



Thinking of you
Electrolux



EUF1900AOW

.....
CS MRAZNIČKA
SK MRAZNIČKA
SL ZAMRZOVALNIK

.....
NÁVOD K POUŽITÍ 2
NÁVOD NA POUŽÍVANIE 21
NAVODILA ZA UPORABO 40



OBSAH

BEZPEČNOSTNÍ INFORMACE	3
POPIS SPOTŘEBIČE	6
OVLÁDACÍ PANEĽ	7
DENNÍ POUŽÍVÁNÍ	9
UŽITEČNÉ RADY A TIPY	10
ČIŠTĚNÍ A ÚDRŽBA	11
CO DĚLAT, KDYŽ...	13
INSTALACE	15
ZVUKY	18
TECHNICKÉ ÚDAJE	19
POZNÁMKY K OCHRANĚ ŽIVOTNÍHO PROSTŘEDÍ	20

MYSLÍME NA VÁS

Děkujeme, že jste si zakoupili spotřebič značky Electrolux. Vybrali jste si produkt, se kterým jsou spjaty desítky let profesionálních zkušeností a inovací. Tento důmyslný a stylový spotřebič byl navržen s ohledem na jeho uživatele. Kdykoliv jej tak používáte, můžete se spolehnout, že pokaždé dosáhnete skvělých výsledků.

Vítá Vás Electrolux.

Navštivte naše stránky ohledně:



Rady ohledně používání, brožury, poradce při potížích, servisních informací:
www.electrolux.com



Registrace vašeho spotřebiče, kterou získáte lepší servis:
www.electrolux.com/productregistration



Nákupu příslušenství, spotřebního materiálu a originálních náhradních dílů pro váš spotřebič:
www.electrolux.com/shop

PÉČE O ZÁKAZNÍKY A SERVIS

Doporučujeme používat originální náhradní díly.

Při kontaktu se servisním střediskem se ujistěte, že máte k dispozici následující údaje.

Tyto informace jsou uvedeny na typovém štítku. Model, výrobní číslo (PNC), sériové číslo.



Upozornění / Důležité bezpečnostní informace.



Všeobecné informace a rady



Upozornění k ochraně životního prostředí

Změny vyhrazeny.



BEZPEČNOSTNÍ INFORMACE

V zájmu své bezpečnosti a správného chodu spotřebiče si před jeho instalací a prvním použitím pozorně přečtěte návod k použití včetně rad a upozornění. K ochraně před nežádoucími omyly a nehodami je důležité, aby se všechny osoby, které budou používat tento spotřebič, seznámily s jeho provozem a bezpečnostními funkcemi. Tyto pokyny uschovejte a zajistěte, aby zůstaly u spotřebiče i v případě jeho přestěhování na jiné místo nebo prodeje dalším osobám, aby se tak všichni uživatelé po celou dobu životnosti spotřebiče mohli řádně informovat o jeho používání a bezpečnosti.

Dodržujte pokyny uvedené v tomto návodu k použití, abyste neohrozili své zdraví a majetek, a uvědomte si, že výrobce neručí za úrazy a poškození způsobené jejich nedodržením.

BEZPEČNOST DĚTÍ A HENDIKEPOVANÝCH OSOB

- Tento spotřebič nesmějí používat osoby (včetně dětí) se sníženými fyzickými, smyslovými nebo duševními schopnostmi, nebo bez patřičných zkušeností a znalostí, pokud je následují osoby odpovědné za jejich bezpečnost, nebo jim nedávají příslušné pokyny k použití spotřebiče.

Na děti je třeba dohlédnout, aby si se spotřebičem nehrály.

- Všechny obaly uschovejte z dosahu dětí. Hrozí nebezpečí udušení.
- Jestliže likvidujete starý spotřebič, vytáhněte zástrčku ze zásuvky, odřízněte napájecí kabel (co nejblíže u spotřebiče) a odstraňte dveře, aby nedošlo k úrazu dětí elektrickým proudem, nebo se děti nemohly zavřít uvnitř.
- Jestliže je tento spotřebič vybaven magnetickým těsněním dveří a nahrazuje starší spotřebič s pružinovým zámkem (západkou) na dveřích nebo víku, nezapomeňte před likvidací pružinový zámek znehodnotit. Děti se pak nemohou ve spotřebiči zavřít jako ve smrtelně nebezpečné pasti.

VŠEOBECNÉ BEZPEČNOSTNÍ INFORMACE



UPOZORNĚNÍ

Udržujte volně průchodné větrací otvory na povrchu spotřebiče nebo kolem vestavěného spotřebiče.

- Tento spotřebič je určen k uchovávání potravin nebo nápojů v běžné domácnosti, jak je uvedeno v návodu k použití.
- K urychlení odmrazování nepoužívejte mechanické nebo jiné pomocné prostředky.
- V prostoru chladicích spotřebičů nepoužívejte jiné elektrické přístroje (např. výrobničky zmrzliny) než typy schválené k tomuto účelu výrobcem.
- Nepoškozujte chladicí okruh.
- Chladivo isobutan (R600a), které je obsaženo v chladicím okruhu spotřebiče, je zemní plyn, který je dobře snášen životním prostředím, ale je za určitých podmínek hořlavý.

Během přepravy a instalace spotřebiče dbejte na to, aby nedošlo k poškození žádné části chladicího okruhu.

Pokud dojde k poškození chladicího okruhu:

- odstraňte z blízkosti spotřebiče otevřený oheň a všechny jeho možné zdroje
 - důkladně vyvětrejte místnost, ve které je spotřebič umístěn.
- Změna technických parametrů nebo jakákoli jiná úprava spotřebiče je nebezpečná. Jakékoli poškození kabelu může způsobit zkrat, požár nebo úraz elektrickým proudem.



UPOZORNĚNÍ

Jakoukoliv elektrickou součást (napájecí kabel, zástrčku, kompresor) smí z důvodu možného rizika vyměňovat pouze autorizovaný zástupce nebo kvalifikovaný pracovník servisu.

1. Napájecí kabel se nesmí nastavovat.
2. Zkontrolujte, zda není zástrčka stlačená nebo poškozená zadní stranou spotřebiče. Stlačená nebo poškozená zástrčka se může přehřát a způsobit požár.
3. Ověřte si, zda je zástrčka spotřebiče dobře přístupná.
4. Netahejte za napájecí kabel.
5. Pokud je síťová zásuvka uvolněná, nezasuňte do ní zástrčku. Hrozí nebezpečí úrazu elektrickým proudem nebo požáru.
6. Spotřebič se bez krytu žárovky vnitřního osvětlení (je-li součástí vybavení) nesmí provozovat.

- Tento spotřebič je těžký. Při přemísťování spotřebiče buďte proto opatrní.
- Nevytahujte věci z mrazicího oddílu, ani se jich nedotýkejte, máte-li vlhké nebo mokré ruce, protože byste si mohli způsobit odřeniny nebo omrzliny.
- Spotřebič nesmí být dlouhodobě vystaven přímému slunečnímu záření.
- V tomto spotřebiči se používají speciální žárovky (jsou-li součástí výbavy) určené pouze pro použití v domácích spotřebičích. Tyto žárovky nejsou vhodné pro osvětlení místnosti.



UPOZORNĚNÍ

Nepokládejte zmražené potraviny na horní desku spotřebiče, chlad a páry by pak mohly vytvořit vodní kondenzát na její vnitřní straně. Odkapávající kondenzát může způsobit nesprávnou funkci spotřebiče. Nepokládejte nebo nenechávejte proto žádné zmražené potraviny na horní desce spotřebiče.

DENNÍ POUŽÍVÁNÍ

- Ve spotřebiči nestavte horké nádoby na plastové části spotřebiče.
- Neskladujte v něm hořlavý plyn nebo tekutiny, protože by mohly vybuchnout.
- Potraviny neukládejte přímo na větrací otvory v zadní stěně. (Pokud je spotřebič beznárazový)
- Zmražené potraviny se nesmí po rozmrznutí znovu zmrazovat.
- Zakoupené zmražené potraviny skladujte podle pokynů daného výrobce.
- Pokyny výrobce spotřebiče týkající se uchování potravin je nutné přísně dodržovat. Řiďte se příslušnými pokyny.
- Do mrazicího oddílu nevkládejte nápoje s vysokým obsahem kyslíčniku uhličitého nebo nápoje s bublinkami, protože vytvářejí tlak na nádobu, a mohou dokonce vybuchnout a poškodit spotřebič.
- Nejezte zmrzlinu ihned po vyjmutí z mrazničky, hrozí nebezpečí popálení.

ČIŠTĚNÍ A ÚDRŽBA

- Před čištěním nebo údržbou vždy spotřebič vypněte a vytáhněte síťovou zástrčku ze sítě.
- Nečistěte spotřebič kovovými předměty.
- K odstranění námrazy nepoužívejte ostré předměty. Použijte plastovou škrabku.

- K urychlení odmrazování nepoužívejte vysoušeče vlasů ani jiné tepelné spotřebiče. Příliš vysoká teplota může poškodit plastový vnitřek spotřebiče a do elektrického systému by mohla proniknout vlhkost a mohl by probjít.

INSTALACE



U elektrického připojení se pečlivě řiďte pokyny uvedenými v příslušných odstavcích.


- Vybalte spotřebič a zkontrolujte, zda není poškozený. Je-li spotřebič poškozený, nezapojte ho do sítě. Případné poškození okamžitě nahlaste prodejci, u kterého jste spotřebič koupili. V tomto případě si uschovejte obal.
- Doporučujeme vám, abyste se zapojením spotřebiče počkali nejméně čtyři hodiny, aby olej mohl natéct zpět do kompresoru.
- Okolo spotřebiče musí být dostatečná cirkulace vzduchu, jinak by se přehříval. K dosažení dostatečného větrání se řiďte pokyny k instalaci.
- Pokud je to možné, měl by spotřebič stát zadní stranou ke stěně, aby byly jeho horké části nepřístupné (kompresor, kondenzátor), a nemohli jste o ně zachytit nebo se spálit.
- Spotřebič nesmí být umístěn v blízkosti radiátorů nebo sporáků.
- Zkontrolujte, zda je zástrčka po instalaci spotřebiče přístupná.
- Připojte pouze ke zdroji pitné vody (pokud je k dispozici vodovodní přípojka).

SERVIS

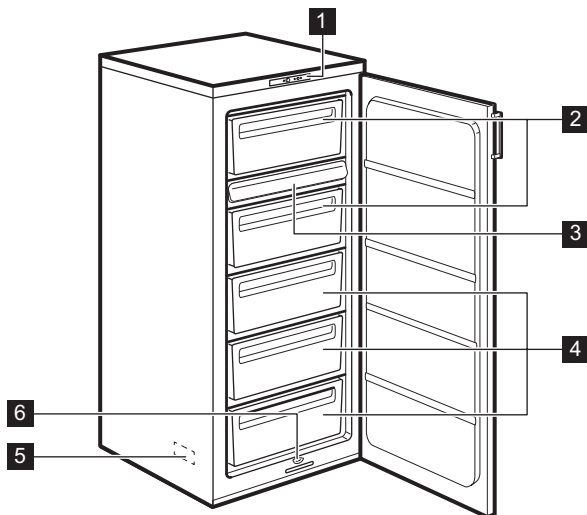
- Jakékoliv elektrikařské práce, nutné pro zapojení tohoto spotřebiče, smí provádět pouze kvalifikovaný elektrikář nebo osoba s příslušným oprávněním.
- Pokud je spotřebič nutné opravit, obraťte se na autorizované servisní středisko, které smí použít výhradně originální náhradní díly.

OCHRANA ŽIVOTNÍHO PROSTŘEDÍ



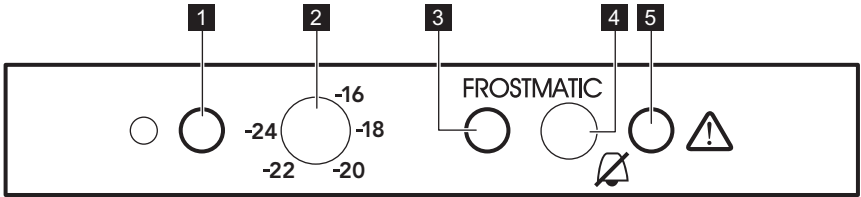
Tento přístroj neobsahuje plyny, které mohou poškodit ozónovou vrstvu, ani v chladicím okruhu, ani v izolačních materiálech. Spotřebič nelikvidujte společně s domácím odpadem a smetím. Izolační pěna obsahuje hořlavé plyny: spotřebič je nutné zlikvidovat podle příslušných předpisů, které získáte na obecním úřadě. Zabraňte poškození chladicí jednotky, hlavně vzadu v blízkosti výměníku tepla. Materiály použité u tohoto spotřebiče označené symbolem  jsou recyklovatelné.

POPIS SPOTŘEBIČE



- 1 Ovládací panel
- 2 Zásuvky mrazničky
- 3 Zmrazovací přehrádka
- 4 Skladovací zásuvky
- 5 Typový štítek (uvnitř)
- 6 Sběrný odtok rozmražené vody

OVLÁDACÍ PANEL



- 1** Zelená kontrolka Zap/Vyp
- 2** Regulátor teploty a vypínač Zap/Vyp
- 3** Žlutá kontrolka funkce Rychlé zmražení
- 4** Vypínač zvukové signalizace a přepínač funkce Rychlé zmražení
- 5** Červená výstražná kontrolka

ZAPNUTÍ SPOTŘEBIČE

1. Po instalaci spotřebiče jej nechte stát alespoň 4 hodiny.
2. Zasuňte zástrčku do síťové zásuvky.
3. Otočte regulátorem teploty doprava do polohy s teplotou nižší než „- 16 °C“.
4. Zelená kontrolka Zap/Vyp se rozsvítí a červená výstražná kontrolka začne blikat.
5. Rozsvícení zelené kontrolky Zap/Vyp znamená, že byl spotřebič zapnut.
6. Blikající červená výstražná kontrolka znamená, že je v mrazicím oddíle nesprávná teplota. Navíc zní přerušovaný zvukový signál, který lze vypnout jedním stisknutím vypínače zvukové signalizace a přepínače funkce Rychlé zmražení.
7. Když zapnete mrazničku poprvé, bude červená výstražná kontrolka blikat, dokud vnitřní teplota spotřebiče nedosáhne úrovně potřebné pro bezpečné uchovávání mražených potravin.

VYPNUTÍ SPOTŘEBIČE

1. Chcete-li spotřebič vypnout, otočte regulátorem teploty do polohy „0“.
2. Spotřebič odpojte od elektrické sítě vytáhnutím zástrčky ze síťové zásuvky.

REGULACE TEPLoty

Teplota ve spotřebiči se nastavuje regulátorem teploty umístěným na ovládacím panelu. Chcete-li spotřebič nastavit, postupujte takto:

- otočte regulátorem teploty směrem na nižší nastavení, chcete-li dosáhnout vyšší teploty.
- otočte regulátorem teploty směrem na vyšší nastavení, chcete-li dosáhnout nižší teploty.

i Nejvhodnější je obvykle střední nastavení.

Při hledání přesného nastavení mějte na paměti, že teplota uvnitř spotřebiče závisí na:

- teplotě místnosti
- četnosti otevírání dveří spotřebiče
- množství vložených potravin
- umístění spotřebiče.

ČERVENÁ VÝSTRAŽNÁ KONTROLKA

Za normálních provozních podmínek zajišťuje vnitřní teplota mrazničky dlouhodobé uchovávání mražených potravin.

Pokud však tato teplota stoupne nad určitou úroveň (-12 °C), spotřebič spustí zvukovou a světelnou výstrahu. Světelnou výstrahu představuje blikání červené kontrolky (červená výstražná kontrolka), zatímco zvukovou výstrahu představuje přerušovaný zvuk.

Zvukovou signalizaci lze vypnout jedním stisknutím vypínače zvukové signalizace.

i Když zapnete mrazničku poprvé, bude červená výstražná kontrolka blikat, dokud vnitřní teplota spotřebiče nedosáhne úrovně potřebné pro bezpečné uchovávání mražených potravin.

FUNKCE RYCHLÉHO ZMRAZENÍ

Pokud chcete zmrazit více než 3–4 kg potravin:

1. 6–24 hodin před uložením čerstvých potravin do spotřebiče stiskněte na 2–3 sekundy vypínač funkce Rychlého zmražení – rozsvítí se žlutá kontrolka funkce Rychlého zmražení. Kompresor pak bude nepřetržitě pracovat, aby se potraviny zmrazily co nejdříve.

2. Funkci je možné kdykoli vypnout stisknutím vypínače funkce Rychlé zmrazení na 2—3 sekundy.
3. Vložte potraviny do mrazicích oddílů (první a druhý box) pro maximální mrazicí výkon, vyjměte mrazicí táč a zásuvky (pokud jsou součástí výbavy); poté potraviny ke zmrazení položte přímo na výparník. V případě malého množství potravin táč ani zásuvky odstraňovat nemusíte.
4. Jakmile jsou potraviny zmrazené (to může trvat až 24 hodin), můžete ručně vypnout funkci Rychlé zmrazení stisknutím příslušného vypínače na 2—3 sekundy, přičemž žlutá kontrolka funkce Rychlé zmrazení zhasne.
5. Přesuňte zmrazené potraviny z mrazicích oddílů do ostatních tří (úložných) oddílů, abyste si vytvořili místo pro další zmrazování.



Pokud funkci Rychlé zmrazení necháte omylem zapnutou, vypne se funkce Rychlé zmrazení automaticky po 48 hodinách. Žlutá kontrolka funkce Rychlé zmrazení také zhasne.

PŘED PRVNÍM POUŽITÍM

Před prvním použitím spotřebiče vymyjte vnitřek a veškeré vnitřní příslušenství vlažnou vodou s trochou neutrálního mycího prostředku, abyste odstranili typický pach nového výrobku, pak vše důkladně vytřete do sucha.



Nepoužívejte čisticí prostředky nebo abrazivní prášky, které mohou poškodit povrch spotřebiče.

DENNÍ POUŽÍVÁNÍ

ZMRAZOVÁNÍ ČERSTVÝCH POTRAVIN

Mrazicí oddíly (první a druhý box) se hodí pro zmrazování čerstvých potravin a dlouhodobé uložení zmrazených a hlubokozmrazených potravin. Chcete-li zmrazit čerstvé potraviny, použijte funkci rychlého zmrazení.

Maximální množství čerstvých potravin, které je možné zmrazit během 24 hodin, je uvedeno na **typovém štítku** uvnitř spotřebiče.

Zmrazování trvá 24 hodin: po tuto dobu do spotřebiče nekládejte žádné další potraviny ke zmrazení.

Zmrazovací táč je vhodný pro zmrazování malých množství ovoce (malin, jahod, rybízu apod.). Ovoce musí být rozloženo na tácu ve slabých vrstvách bez obalu. Po zmrazení můžete ovoce zabalit a roztrít, a poté vložit do příslušných úložných oddílů.

SKLADOVÁNÍ ZMRAZENÝCH POTRAVIN

Po prvním spuštění spotřebiče nebo po jeho dlouhodobé odstávce nechte spotřebič před vložením potravin běžet nejméně 2 hodiny na vyšší nastavení.



V případě náhodného rozmrazení, například z důvodu výpadku proudu, a pokud výpadek proudu trval delší dobu, než je uvedeno v tabulce technických údajů, je nutné rozmrazené potraviny rychle spotřebovat nebo ihned uvařit či upéct a potom opět zmrazit (po ochlazení).

ROZMRAZOVÁNÍ

Hluboce nebo normálně zmrazené potraviny můžete před použitím rozmrazit při pokojové teplotě.

Malé kousky lze dokonce tepelně upravovat ještě zmrazené, přímo z mrazničky: čas přípravy bude ale v tomto případě delší.

UŽITEČNÉ RADY A TIPY

NORMÁLNÍ PROVOZNÍ ZVUKY

- Když je chladicí kapalina čerpána chladicím hadem nebo potrubím, můžete slyšet zvuk slabého bublání či zurčení. Nejde o závadu.
- Když je kompresor spuštěný a čerpá se chladicí médium, může to být doprovázeno drnčením nebo pulsujícím zvukem kompresoru. Nejde o závadu.
- Tepelné roztažení může způsobit náhlé zapraskání. Jde o přirozený a neškodný fyzikální jev. Nejde o závadu.
- Když se kompresor spustí nebo vypne, můžete zaslechnout slabé kliknutí regulátoru teploty. Nejde o závadu.

TIPY PRO ZMRAZOVÁNÍ POTRAVIN

K dosažení dokonalého zmrazovacího procesu dodržujte následující důležité rady:

- maximální množství potravin, které je možné zmrazit za 24 hodin je uvedeno na typovém štítku;
- zmrazovací postup trvá 24 hodin. V této době nepřidávejte žádné další potraviny ke zmrazení;
- zmrazujte pouze potraviny prvotřídní kvality, čerstvé a dokonale čisté;
- připravte potraviny v malých porcích, aby se mohly rychle a zcela zmrazit, a bylo pak možné rozmrazit pouze požadované množství;
- zabalte potraviny do alobalu nebo polyetylénu a přesvědčte se, že jsou balíčky vzduchotěsné;
- čerstvé, nezmrazené potraviny se nesmí dotýkat již zmrazených potravin, protože by zvýšily jejich teplotu;
- libové potraviny vydrží uložené déle a v lepší stavu, než tučné; sůl zkracuje délku bezpečného skladování potravin;
- vodové zmrzliny mohou při konzumaci okamžitě po vyjmutí z mrazicího oddílu způsobit popáleniny v ústech;
- doporučujeme napsat na každý balíček viditelně datum uskladnění, abyste mohli správně dodržet dobu uchování potravin.

TIPY PRO SKLADOVÁNÍ ZMRAZENÝCH POTRAVIN

K dosažení nejlepšího výkonu zakoupeného spotřebiče dodržujte následující podmínky:

- vždy si při nákupu ověřte, že zakoupené zmrazené potraviny byly prodejcem správně skladované;
- zajistěte, aby zmrazené potraviny byly z obchodu přineseny v co nejkratším možném čase;
- neotvírejte často dveře, ani je nenechávejte otevřené déle, než je nezbytně nutné;
- již rozmrazené potraviny se rychle kazí a nesmí se znovu zmrazovat;
- nepřekračujte dobu skladování uvedenou výrobcem na obalu.

ČIŠTĚNÍ A ÚDRŽBA



POZOR

Před každou údržbou vytáhněte zástrčku spotřebiče ze zdroje elektrického napájení.



Tento spotřebič obsahuje uhlovodíky v chladicí jednotce; údržbu a doplňování smí proto provádět pouze autorizovaný pracovník.

PRAVIDELNÉ ČIŠTĚNÍ

Spotřebič je nutné pravidelně čistit:

- vnitřek a všechno vnitřní příslušenství omyjte vlažnou vodou s trochou neutrálního mycího prostředku;
- pravidelně kontrolujte těsnění dvířek a otírejte je, aby bylo čisté, bez usazených nečistot;
- důkladně vše opláchněte a osušte.



Nehýbejte s žánými trubkami nebo kabely uvnitř spotřebiče, netahejte za ně a nepoškozujte je.

Nikdy nepoužívejte k čištění vnitřku spotřebiče abrazivní prášky, vysoce parémované čisticí prostředky nebo vosková leštidla, protože mohou poškodit povrch a zanechat silný pach.

Kondenzátor (černá mřížka) a kompresor na zadní straně spotřebiče čistěte kartáčem. Tím se zlepší výkon spotřebiče a sníží spotřeba energie.



Dbejte na to, abyste nepoškodili chladicí systém.

Řada prostředků na čištění povrchů v kuchyni obsahuje chemikálie, které mohou poškodit umělohmotu použitou v tomto spotřebiči. Doporučujeme proto čistit povrch spotřebiče pouze teplou vodou s trochou tekuté mycího prostředku na nádobí.

Po čištění znovu připojte spotřebič k elektrické síti.

ODMRAZOVÁNÍ MRAZNIČKY

Na policích mrazničky a okolo horního oddílu se vždy bude tvořit určité množství námrazy. Mrazničku odmrázujte, když vrstva námrazy dosáhne tloušťky kolem 3–5 mm.



Asi 12 hodin před odmrázováním nastavte regulátor teploty na vyšší nastavení, aby se vytvořila dostatečná zásoba chladu pro přerušení provozu spotřebiče.

Námrazu odstraníte následujícím způsobem:

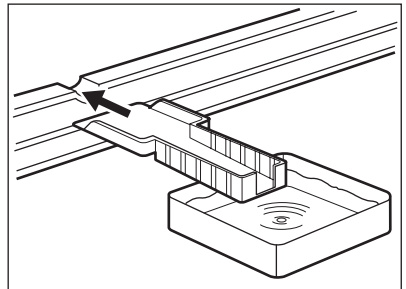
1. Spotřebič vypněte a vytáhněte síťovou zástrčku ze sítě.
2. Vyjměte všechny zmrazené potraviny, zabalte je do několika vrstev novin a dejte je na chladné místo.



POZOR

Nedotýkejte se zmrazených potravin vlhkými rukama. Ruce by vám mohly k potravinám přimrznout.

3. Nechte dveře spotřebiče otevřené, plastovou škrabku vložte do určeného místa dole uprostřed a pod ní dejte misku na rozmražený vodu.



Chcete-li urychlit odmrázování, postavte do mrazicího oddílu hrnek s teplou vodou. Odstraňujte také kusy ledu, které odpadnou ještě před dokončením odmrázování.

4. Po skončení odmrázování vysušte důkladně vnitřní prostor a škrabku uschovejte pro další použití.
5. Zapněte spotřebič.
6. Otočte regulátorem teploty do polohy „-18 °C“ a nechte spotřebič pracovat alespoň 4 hodiny v režimu rychlého mrazení.
7. Po 4 hodinách vyjmuté potraviny vložte zpět do příslušných oddílů.



UPOZORNĚNÍ

K odstraňování námrazy z výparníku nepoužívejte nikdy ostré kovové nástroje. Mohli byste jej poškodit.

K urychlení odmrazování nepoužívejte mechanické nebo jiné pomocné prostředky, které nejsou doporučeny výrobcem.

Zvýšení teploty zmrazených potravin během odmrazování může zkrátit dobu jejich skladování.

VYŘAZENÍ SPOTŘEBIČE Z PROVOZU

Jestliže spotřebič nebudete po dlouhou dobu používat, proveďte následná opatření:

1. odpojte spotřebič od sítě
2. vyjměte všechny potraviny
3. odmrazte a vyčistěte spotřebič a všechno příslušenství
4. nechte dveře pootevřené, abyste zabránili vzniku nepříjemných pachů.



Pokud necháte spotřebič zapnutý, požádejte někoho, aby ho občas zkontroloval, zda se potraviny nekazí, např. z důvodu výpadku proudu.

CO DĚLAT, KDYŽ...

**UPOZORNĚNÍ**

Před odstraňováním závady vytáhněte zástrčku ze síťové zásuvky. Odstraňování závady, která není uvedena v tomto návodu, smí provádět pouze kvalifikovaný elektrikář nebo osoba s příslušným oprávněním.



Spotřebič nefunguje nepřetržitě, zastavení kompresoru tedy neznamená výpadek proudu. Nedotýkejte se proto elektrických součástí spotřebiče, pokud jste nevypruli přívod proudu.



Během normálního používání vydává spotřebič různé zvuky (kompresor, cirkulace chladiva).

Problém	Možná příčina	Řešení
Spotřebič je hlučný.	Spotřebič není správně postaven na podkladu.	Zkontrolujte, zda spotřebič stojí stabilně (všechny čtyři nožičky musí stát na podlaze).
Kompresor funguje nepřetržitě.	Termostat je chybně nastaven.	Nastavte vyšší teplotu.
	Dveře nejsou řádně zavřené, nebo netěsní.	Zkontrolujte, zda jsou dveře dobře zavřené a těsnění je nepoškozené a čisté.
	Otvírali jste příliš často dveře.	Nenechávejte dveře otevřené déle, než je nezbytně nutné.
	Příčinou může být vložení velkého množství potravin ke zmrazení najednou.	Počkejte několik hodin a pak znovu zkontrolujte teplotu.
	Vložili jste příliš teplé jídlo.	Před uložením do spotřebiče nechte jídlo vychladnout na teplotu místnosti.
Příliš mnoho námrazy a ledu.	Teplota v místnosti je příliš vysoká.	Snižte teplotu místnosti.
	Potraviny nejsou řádně zabalené.	Zabalte lépe potraviny.
	Dveře nejsou řádně zavřené, nebo netěsní.	Zkontrolujte, zda jsou dveře dobře zavřené a těsnění je nepoškozené a čisté.
V mrazničce je příliš teplo.	Regulátor teploty může být nesprávně nastavený.	Nastavte vyšší teplotu.
	Regulátor teploty může být nesprávně nastavený.	Nastavte nižší teplotu.
	Dveře správně nedoléhají, nebo nejsou správně zavřené.	Zkontrolujte, zda jsou dveře dobře zavřené a těsnění je nepoškozené a čisté.
	Příčinou může být vložení velkého množství potravin ke zmrazení najednou.	Vkládejte raději menší množství potravin ke zmrazení.

Problém	Možná příčina	Řešení
	Vložili jste příliš teplé jídlo.	Nechte jídlo vychladnout na teplotu místnosti a teprve pak jej vložte do spotřebiče.
	Potraviny ke zmrazení jsou položeny příliš těsně u sebe.	Rozložte potraviny tak, aby mezi nimi mohl volně cirkulovat chladný vzduch.
Uvnitř mrazničky je příliš nízká teplota.	Regulátor teploty může být nesprávně nastavený.	Nastavte vyšší teplotu.
Spotřebič vůbec nefunguje. Nefunguje ani chlazení, ani osvětlení.	Zástrčka není správně zasunutá do zásuvky.	Zasuňte správně zástrčku.
	Do spotřebiče nejde proud.	Vyzkoušejte zásuvku zapojením jiného elektrického přístroje.
	Spotřebič není zapnutý.	Zapněte spotřebič
	Zásuvka není pod proudem (vyzkoušejte zásuvku zapojením jiného elektrického přístroje).	Zavolejte elektrikáře.
Spotřebič vůbec nechladí.	Zástrčka není správně zasunutá do zásuvky.	Zasuňte správně zástrčku.
	Zásuvka není pod proudem (vyzkoušejte zásuvku zapojením jiného elektrického přístroje).	Zavolejte elektrikáře.
	Spotřebič není zapnutý.	Zapněte spotřebič.
	Regulátor teploty není zapnutý.	Zkontrolujte regulátor teploty.
Bliká zelená kontrolka.	Problém s teplotním čidlem.	Zavolejte servisního technika.

ZAVŘENÍ DVEŘÍ

1. Vyčistěte těsnění dveří.
2. Pokud je to nutné, dveře seřídte. Řiďte se pokyny v části „Instalace“.
3. V případě potřeby vadné těsnění dveří vyměňte. Obraťte se na autorizované servisní středisko.

INSTALACE



UPOZORNĚNÍ

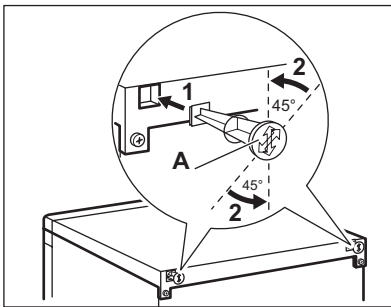
Přečtěte si pečlivě "Bezpečnostní informace" ještě před instalací k zajištění bezpečnosti a správného provozu spotřebiče.

UMÍSTĚNÍ

Tento spotřebič můžete umístit v suché, dobře větrané místnosti (garáži nebo ve sklepě), chcete-li ale dosahovat optimálního výkonu, instalujte jej tam, kde teplota prostředí odpovídá klimatické třídě uvedené na typovém štítku spotřebiče:

Klimatická třída	Okolní teplota
SN	+10 °C až +32 °C
N	+16 °C až +32 °C
ST	+16 °C až +38 °C
T	+16 °C až +43 °C

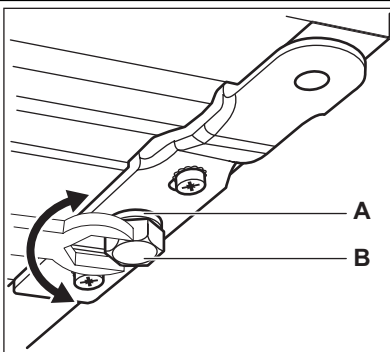
ZADNÍ ROZPĚRKY



V sáčku s dokumentací jsou dvě rozpěrky, které musí být namontovány podle obrázku.

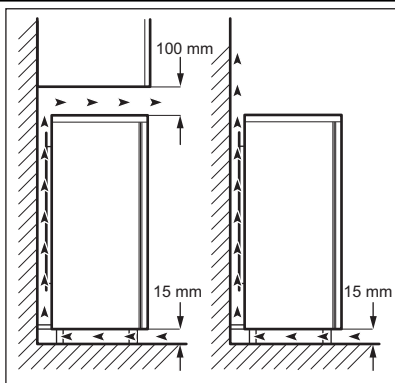
1. Rozpěrky zasuňte do otvorů. Zkontrolujte, zda je šipka (A) nasměrovaná jako na obrázku.
2. Otočte rozpěrky proti směru hodinových ručiček o 45°, až zapadnou.

VYROVNÁNÍ



Při umístění spotřebiče zajistěte, aby stál vodorovně. Můžete ho vyrovnat seřízením dvou předních dolních nožiček (2). V případě potřeby seříďte nožičky odstraněním rozpěrky (1).

UMÍSTĚNÍ



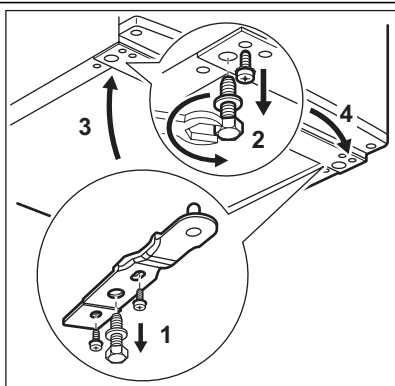
Spotřebič musí být instalovaný v dostatečné vzdálenosti od zdrojů tepla, jako jsou radiátory, bojler, přímý sluneční svit apod. Ujistěte se, že vzduch může volně cirkulovat kolem zadní části spotřebiče. Jestliže je spotřebič umístěn pod závěsnými skříňkami kuchyňské linky, je pro zajištění správného výkonu nutná minimální vzdálenost mezi horní částí spotřebiče a závěsnými skříňkami alespoň 100 mm. Pokud je to však možné, spotřebič pod závěsné skříňky nestavte. Správné vyrovnaní zajišťuje jedna nebo více seřiditelných nožiček na spodku spotřebiče. Pokud je spotřebič umístěn v rohu a stranou se závěsy dveří ke stěně, musí být vzdálenost mezi stěnou a spotřebičem alespoň 10 mm, aby se dveře mohly dostatečně otevřít k vytažení polic.



UPOZORNĚNÍ

Zástrčka musí být i po instalaci dobře přístupná, aby bylo možné spotřebič odpojit od elektrické sítě.

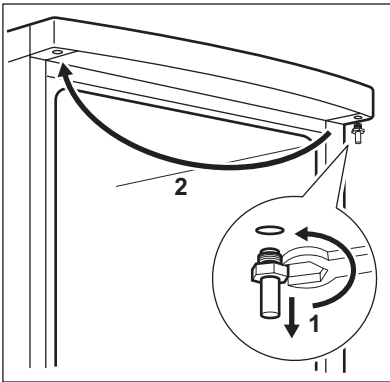
ZMĚNA SMĚRU OTVÍRÁNÍ DVEŘÍ



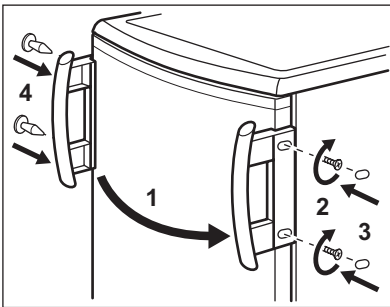
K provedení následujícího postupu doporučujeme přizvat další osobu, která bude dveře spotřebiče v průběhu práce držet.

Chcete-li změnit směr otvírání dveří, postupujte takto:

- Vytáhněte zástrčku ze síťové zásuvky.
- Opatrně nakloňte spotřebič tak, aby se kompresor nedotkl podlahy.
- Vyšroubujte obě seřiditelné nožičky.
- Vyšroubujte šrouby z dolního dveřního závěsu.
- Mírným tahem dolů vysadte dveře spotřebiče.



- Odšroubujte čep horního závěsu dveří spotřebiče, a poté jej přišroubujte na druhou stranu.
- Nasadte dveře na čep horního závěsu dveří.
- Odšroubujte dolní závěs dveří. Přemístěte čep ve směru šípky.
- Vyšroubujte šroub a zašroubujte ho na opačné straně.
- Přišroubujte spodní závěs dveří na druhou stranu beze změny pozice dveří.
- Přišroubujte zbylý šroub z druhé strany spolu se seřiditelnými nožičkami (2 kusy).



Demontujte držadlo (je-li součástí výbavy) a nainstalujte jej na opačnou stranu.

Postavte spotřebič na místo, vyrovnejte jej, počkejte alespoň čtyři hodiny a poté jej zapojte do elektrické zásuvky.

Na závěr zkontrolujte následující:

- Všechny šrouby jsou dotažené.
- Dveře se dobře otvírají i zavírají.

Při nízké okolní teplotě (např. v zimě) se může stát, že těsnění nebude dokonale doléhat. V takovém případě počkejte, až těsnění samo přilne. Pokud nechcete změnu směru otevírání dveří provádět sami, obraťte se na nejbližší servisní středisko. Odborník z příslušného servisu provede změnu směru otevírání dveří na vaše náklady.

PŘIPOJENÍ K ELEKTRICKÉ SÍTI

Spotřebič smí být připojen k síti až po ověření, že napětí a frekvence uvedené na typovém štítku odpovídají napětí v domácí síti.

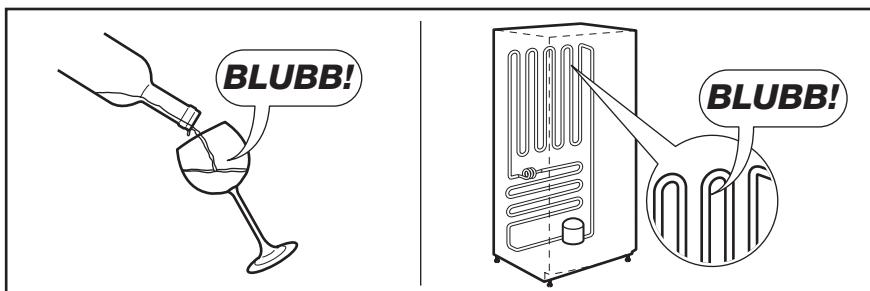
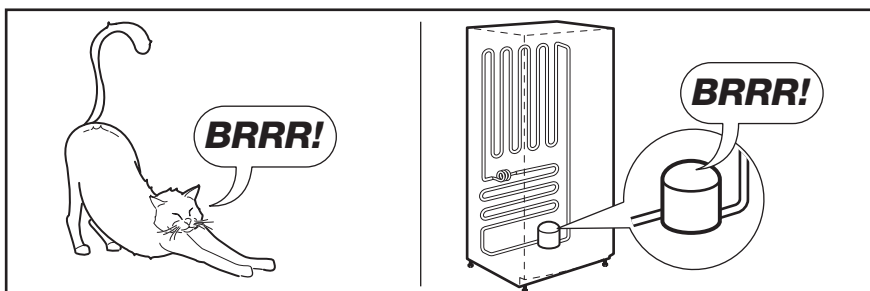
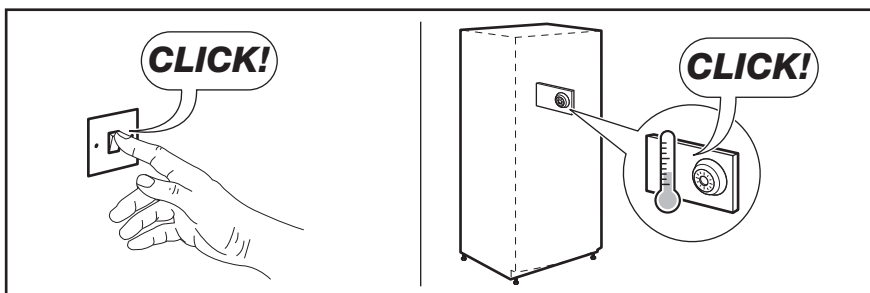
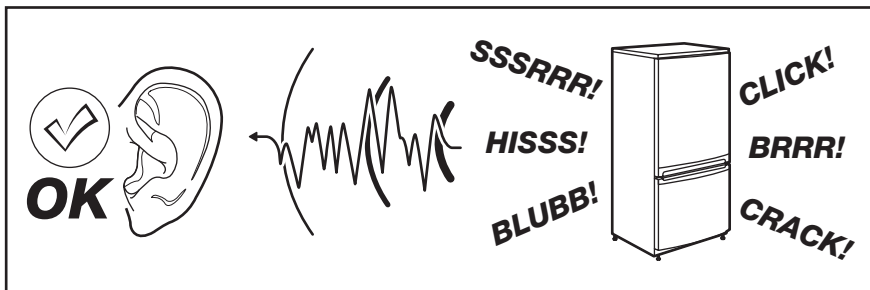
Spotřebič musí být podle zákona uzemněn. Zástrčka napájecího kabelu je k tomuto účelu vybavena příslušným kontaktem. Pokud není domácí zásuvka uzemněná, poraďte se s odborníkem a připojte spotřebič k samostatnému uzemnění v souladu s platnými předpisy.

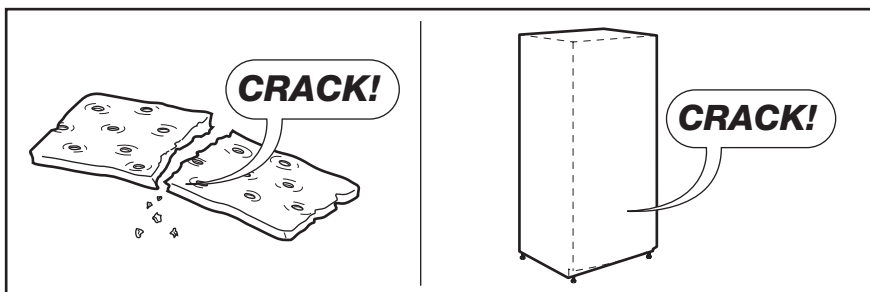
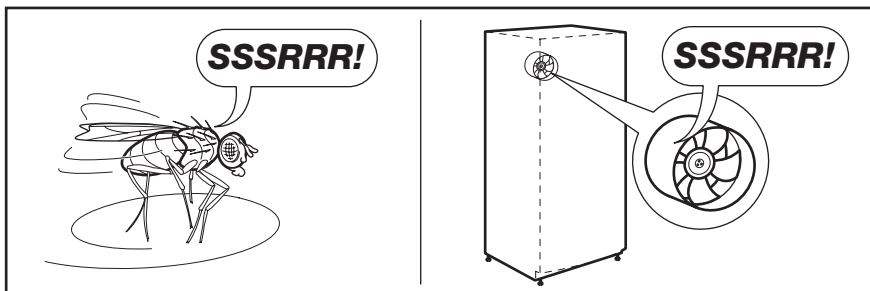
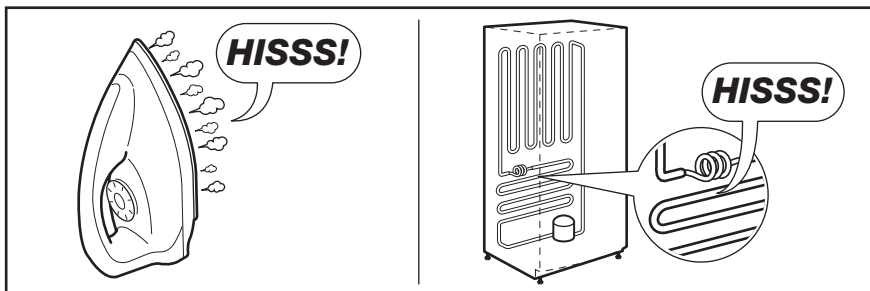
Výrobce odmítá veškerou odpovědnost v případě nedodržení výše uvedených pokynů.

Tento spotřebič je v souladu se směrnicemi EHS.

ZVUKY

Během normálního provozu vydává spotřebič různé zvuky (kompresor, cirkulace chladiva).






TECHNICKÉ ÚDAJE

Rozměry		
Výška		1250 mm
Šířka		545 mm
Hloubka		640 mm
Skladovací čas při poruše		18 h
Napětí		230 V
Frekvence		50 Hz


Technické údaje jsou uvedeny na typovém štítku umístěném na vnitřní levé straně spotřebiče a na energetickém štítku.

POZNÁMKY K OCHRANĚ ŽIVOTNÍHO PROSTŘEDÍ

Recyklujte materiály označené symbolem .

Obaly vyhodte do příslušných odpadních kontejnerů k recyklaci.

Pomáhejte chránit životní prostředí a lidské zdraví a recyklovat elektrické a elektronické

spotřebiče určené k likvidaci. Spotřebiče označené příslušným symbolem  nelikvidujte spolu s domovním odpadem. Spotřebič odevzdejte v místním sběrném dvoře nebo kontaktujte místní úřad.

OBSAH

BEZPEČNOSTNÉ POKYNY	22
POPIS SPOTREBIČA	25
OVLÁDACÍ PANEL	26
KAŽDODENNÉ POUŽÍVANIE	28
UŽITOČNÉ RADY A TÍPY	29
OŠETROVANIE A ČISTENIE	30
ČO ROBIŤ, KEĎ.....	32
INŠTALÁCIA	34
ZVUKY	37
TECHNICKÉ ÚDAJE	38
OCHRANA ŽIVOTNÉHO PROSTREDIA	39

WE'RE THINKING OF YOU

Ďakujeme vám, že ste si kúpili spotrebič Electrolux. Vybrali ste si výrobok, ktorý v sebe skrýva desaťročia odborných skúseností a inovácií. Pri vývoji tohto dômyselného a štýlového spotrebiča sme mysleli na vás. Preto si pri každom použití môžete byť istí, že dosiahnete vynikajúce výsledky.

Vítajte vo svete Electrolux.

Navštívte našu stránku, kde nájdete:



Tipy na používanie, brožúry, riešenie problémov a informácie o údržbe:
www.electrolux.com



Zaregistrujte si produkt a využite tak ešte lepší servis:
www.electrolux.com/productregistration



Do spotrebiča si môžete zakúpiť príslušenstvo, spotrebný materiál a originálne náhradné diely:
www.electrolux.com/shop

STAROSTLIVOSŤ A SLUŽBY ZÁKAZNÍKOM

Odporúčame, aby ste používali originálne náhradné diely.

Keď budete kontaktovať servis, nezabudnite si pripraviť nasledujúce údaje.

Tieto informácie nájdete na výrobnom štítku. Model, číslo výrobu, sériové číslo.



Varovanie/upozornenie – Bezpečnostné pokyny.



Všeobecné informácie a tipy



Environmentálne informácia

Vyhradzujeme si právo na zmeny bez predchádzajúceho upozornenia.



BEZPEČNOSTNÉ POKYNY

V záujme vlastnej bezpečnosti a na zabezpečenie správneho používania si pred nainštalovaním a prvým použitím spotrebiča starostlivo prečítajte tento návod na používanie vrátane tipov a upozornení. Je dôležité, aby sa kvôli predchádzaniu zbytočným chybám a úrazom zaručilo, že všetci užívatelia tohto spotrebiča budú podrobne oboznámení s jeho obsluhou a s bezpečnostnými pokynmi. Tieto pokyny si uložte a dbajte, aby sa vždy nachádzali pri spotrebiči, aj po presťahovaní alebo predaji inej osobe, a aby bol každý, kto ho používa po celú dobu jeho životnosti, riadne informovaný o používaní a bezpečnosti spotrebiča. Dodržiavajte tieto bezpečnostné pokyny na ochranu zdravia, života a majetku, pretože výrobca nezodpovedá za škody spôsobené nedbalosťou.

BEZPEČNOSŤ DETÍ A ZRANITEĽNÝCH OSÔB

- Tento spotrebič nie je určený pre osoby (vrátane detí) so zníženými fyzickými, senzorickými alebo duševnými schopnosťami, ani pre osoby s nedostatočnými skúsenosťami a vedomosťami, ak nie je zabezpečený dohľad alebo poučenie o bezpečnom používaní spotrebiča zo strany osoby zodpovednej za ich bezpečnosť.
Nenechávajte deti bez dozoru. Musíte mať istotu, že sa nebudú so spotrebičom hrať.
- Všetky obaly odstráňte z dosahu detí. Hrozí riziko zadusenia.
- Ak spotrebič likvidujete, vyťahnite zástrčku spotrebiča z elektrickej zásuvky, odrežte pripojovací kábel (podľa možnosti čo najbližšie k spotrebiču) a demontujte dvierka, aby deti pri hre nemohol zasiahnuť elektrický prúd a aby sa nemohli zatvoriť vnútri spotrebiča.
- Ak má tento spotrebič s magnetickými tesneniami dvierok nahradiť starší spotrebič s pružinovým uzáverom (príchytkou dvierok) na dvierkach alebo na veku, pred likvidáciou starého spotrebiča poškodte zatvárací mechanizmus tak, aby bol nefunkčný. Predídete tak uviaznutiu hrájúcich sa detí v spotrebiči.

VŠEOBECNÉ BEZPEČNOSTNÉ POKYNY



VAROVANIE

Vetracie otvory na telese spotrebiča alebo na vstavanej konštrukcii nesmú byť prekryté.

- Spotrebič je určený na uchovávanie potravín a nápojov v bežnej domácnosti, ako sa vysvetľuje v návode na použitie.
- Na urýchľovanie odmravovania nepoužívajte žiadne mechanické zariadenia ani umelé prostriedky.
- Vnútri chladiacich spotrebičov nepoužívajte iné elektrické spotrebiče (ako sú výrobníky zmrzliny), ak nie sú schválené na tento účel výrobcom.
- Nepoškodzuje chladiaci okruh.
- Chladiaci okruh spotrebiča obsahuje izobután (R600a), prírodný plyn s vysokou kompatibilitou so životným prostredím, ktorý je však horľavý.

Počas prepravy a inštalácie spotrebiča dávajte pozor, aby ste nepoškodili žiadnu časť chladiaceho okruhu.

Ak sa chladiaci okruh poškodil:

- nepribližujte sa s otvoreným ohňom ani so zápalnými zdrojmi
- dokonale vyvetrajte miestnosť so spotrebičom
- Je nebezpečné upravovať technické vlastnosti alebo akokoľvek meniť tento spotrebič. Akékoľvek poškodenie prípojného kábla môže spôsobiť skrat, požiar alebo zásah elektrickým prúdom.



VAROVANIE

Elektrické komponenty (sieťový kábel, zástrčka, kompresor) smie vymieňať len autorizovaný servisný pracovník alebo kvalifikovaný servisný personál, aby sa predišlo nebezpečenstvu.

1. Napájací kábel sa nesmie predlžovať.
2. Uistite sa, že zástrčka za spotrebičom nie je stlačená ani poškodená. Prítlačená alebo poškodená sieťová zástrčka sa môže prehriať a spôsobiť požiar.
3. Zabezpečte, aby ste mali vždy voľný prístup k zásuvke elektrickej siete.
4. Neťahajte za napájací elektrický kábel.
5. Ak je elektrická zásuvka uvoľnená, zástrčku nezapájajte. Hrozí riziko zásahu elektrickým prúdom alebo požiaru.

6. Spotrebič nesmiete používať, ak chýba kryt vnútorného osvetlenia (ak sa má používať kryt).
- Tento spotrebič je ťažký. Pri jeho premiestňovaní postupujte opatrne.
 - Ak máte vlhké alebo mokré ruky, z mraziaceho priestoru nič nevyberajte ani sa ničoho nedotýkajte, pretože môže dôjsť k poraneniu kože na rukách alebo k omrzlinám.
 - Zabráňte dlhodobému vystaveniu spotrebiča priamemu slnečnému svetlu.
 - Žiarovky (ak sa majú používať) použité v tomto spotrebiči sú špeciálne žiarovky určené výlučne na použitie v domácich spotrebičoch. Nie sú vhodné na osvetlenie izieb v domácnosti.



VAROVANIE

Nekladte mrazené potraviny na vrchnú stranu spotrebiča, pretože chlad a vlhkosť môžu vytvoriť kondenzát vo vnútri plášťa spotrebiča. Vzniknutá kvapalina môže spôsobiť poruchy. Preto nekladte ani nenechávajte mrazené potraviny akéhokoľvek druhu položené navrchu spotrebiča.

KAŽDODENNÉ POUŽÍVANIE

- Nekladte horúce hrnce na plastové diely spotrebiča.
- Neuchovávajte v spotrebiči horľavý plyn ani tekutinu, pretože môžu explodovať.
- Potraviny nedávajte priamo k ventilačnému otvoru v zadnej stene. (Ak je spotrebič bez-námrazový)
- Mrazené potraviny sa po rozmrazení nesmú znova zmrazovať.
- Balené mrazené potraviny uchovávajte v súlade s pokynmi výrobcu mrazených potravín.
- Odporúčania výrobcu spotrebiča na uchovávanie potravín sa musia striktné dodržiavať. Pozri príslušné pokyny.
- Do mraziaceho priestoru nekladte sýtené ani šumivé nápoje, pretože v nádobách vzniká tlak, ktorý môže spôsobiť ich explóziu a tá spôsobí poškodenie spotrebiča.
- Zmrzlina môže spôsobiť mrazové popáleniny, ak sa konzumuje priamo po vybratí zo spotrebiča.

OŠETROVANIE A ČISTENIE

- Pred vykonávaním údržby spotrebič vypnite a vytiahnite jeho zástrčku zo sieťovej zásuvky.

- Pri čistení spotrebiča nepoužívajte kovové predmety.
- Na odstraňovanie námrazy zo spotrebiča nepoužívajte ostré predmety. Používajte plastovú škrabku.
- Na urýchlenie odmrazovania nepoužívajte sušič na vlasy ani iné ohrievacie prístroje. Nadmerné teplo by mohlo poškodiť plastový interier a do elektrického systému by mohla vniknúť voda, čo by spôsobilo nebezpečenstvo úrazu elektrickým prúdom.

INŠTALÁCIA



Pri elektrickom zapájaní starostlivo dodržiavajte pokyny uvedené v príslušných odsekoch.


- Spotrebič rozbaľte a skontrolujte, či nie sú viditeľné poškodenia. Spotrebič nepripájajte, ak je poškodený. Prípadné poškodenia okamžite nahláste v mieste, kde ste si spotrebič zakúpili. V takomto prípade si odložte obal.
- Pred zapojením spotrebiča počkajte najmenej štyri hodiny, aby olej mohol stiecť späť do kompresora.
- Okolo spotrebiča musí byť zabezpečené dostatočné vetranie, v opačnom prípade hrozí prehrievanie. Aby ste dosiahli dostatočné vetranie, riadte sa pokynmi na inštaláciu.
- Výrobok treba vždy podľa možnosti umiestňovať k stene, aby sa predišlo dotyku alebo zachyteniu horúcich dielov (kompresor, kondenzátor) a možným popáleninám.
- Spotrebič sa nesmie umiestňovať v blízkosti radiátorov alebo sporákov.
- Ubezpečte sa, či je sieťová zástrčka po nainštalovaní spotrebiča prístupná.
- Spotrebič pripájajte výhradne k zdroju pitnej vody (ak sa má použiť pripojenie k prívodu vody).

SERVIS

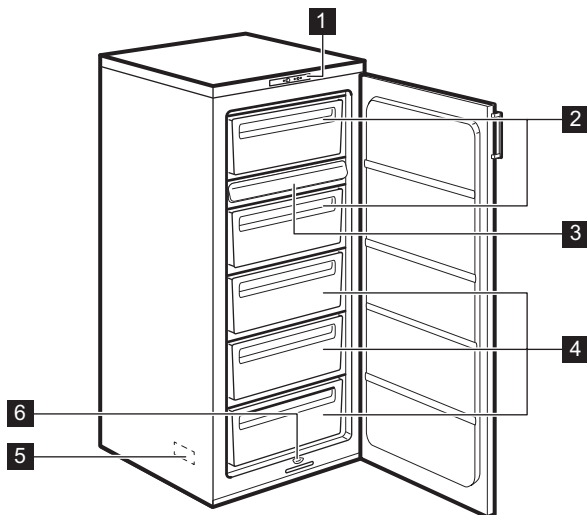
- Všetky elektrické práce pri údržbe a opravách spotrebiča musí vykonať kvalifikovaný elektrikár alebo zaškolená osoba.
- Servis tohto výrobku musí vykonávať autorizované servisné stredisko. Musia sa používať výhradne originálne náhradné dielce.

OCHRANA ŽIVOTNÉHO PROSTREDIA



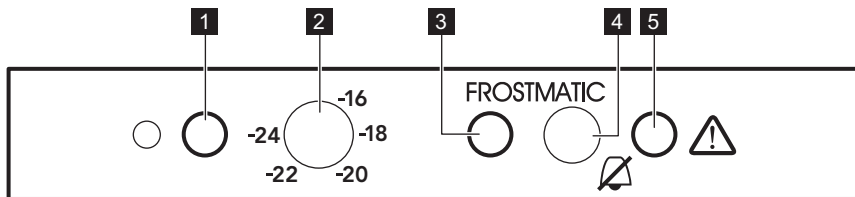
Chladiaci okruh ani izolačné materiály spotrebiča neobsahujú plyny, ktoré by mohli poškodiť ozónovú vrstvu. Spotrebič sa nesmie likvidovať spoločne s komunálnym ani domovým odpadom. Penová izolácia obsahuje horľavé plyny: spotrebič sa musí likvidovať v súlade s platnými predpismi, ktoré vám na požiadanie poskytnú miestne orgány. Dávajte pozor, aby sa nepoškodila chladiaca jednotka, hlavne na zadnej strane blízko výmenníka tepla. Materiály použité v tomto spotrebiči označené symbolom  sú recyklovateľné.

POPIS SPOTREBIČA



- 1 Ovládací panel
- 2 Zásuvky na zmrazovanie
- 3 Zmrazovací podnos
- 4 Zásuvky na skladovanie
- 5 Typový štítok (vnútri)
- 6 Odtokový kanálik na rozmrazenú vodu

OVLÁDACÍ PANEL



- 1** Zelený ukazovateľ zap./vyp.
- 2** Regulátor teploty a vypínač zap./vyp.
- 3** Žltý ukazovateľ rýchleho zmrazovania
- 4** Vypínač zvukovej signalizácie a tlačidlo rýchleho zmrazovania
- 5** Červený výstražný ukazovateľ

ZAPNUTIE

1. Po inštalácii nechajte spotrebič 4 hodiny vypnutý v prevádzkovej polohe.
2. Zasuňte zástrčku do zásuvky elektrickej siete.
3. Otočte ovládač teploty doprava do polohy menej ako << - 16 °C >>.
4. Zelená kontrolka zap./vyp. sa rozsvieti a červená výstražná kontrolka začne blikať.
5. Rozsvietenie zelenej kontrolky zap./vyp. znamená, že spotrebič je zapnutý.
6. Blikajúca červená výstražná kontrolka znamená, že v zmrazovacom priestore je nesprávna teplota. Okrem toho počuť súvislý zvukový signál, ktorý možno vypnúť jedným stlačením vypínača zvukovej signalizácie a tlačidla rýchleho zmrazovania.
7. Pri prvom zapnutí mrazničky bude červená výstražná kontrolka blikať, kým vnútorná teplota nedosiahne úroveň požadovanú pre bezpečné skladovanie mrazených potravín.

VYPÍNANIE

1. Ak chcete spotrebič vypnúť, otočte regulátor teploty do polohy „0“.
2. Ak chcete spotrebič vypnúť, odpojte zástrčku spotrebiča zo sieťovej zásuvky.

REGULÁCIA TEPLoty

Teplota vnútri spotrebiča je ovládaná regulátorom teploty, ktorý sa nachádza na ovládacom paneli.

Pri prevádzkovaní spotrebiča postupujte takto:

- Slabšie chladenie sa dosiahne otočením regulátora teploty smerom na nižšie nastavenia.
- Intenzívnejšie chladenie sa dosiahne otočením regulátora teploty smerom na vyššie nastavenia.



Stredné nastavenie je vo všeobecnosti najvhodnejšie.

Presné nastavenie si treba vybrať s prihliadnutím na skutočnosť, že teplota v spotrebiči závisí:

- od teploty v miestnosti,
- od toho, ako často sa otvárajú dvere,
- od množstva uchovávaných potravín,
- od umiestnenia spotrebiča.

ČERVENÁ VÝSTRAŽNÁ KONTROLKA

Pri normálnych prevádzkových podmienkach vnútorná teplota mrazničky zabezpečí dlhodobú konzerváciu uložených potravín. Keď teplota stúpne nad určitú úroveň (– 12 °C), spotrebič spustí zvukovú a svetelnú signalizáciu. Svetelnú signalizáciu predstavuje blikajúce červené svetlo (červená výstražná kontrolka) a zvuková signalizácia je súvislý zvukový signál. Zvukový signál môžete zrušiť stlačením vypínača zvukovej signalizácie.



Pri prvom zapnutí mrazničky bude červená výstražná kontrolka blikať, kým vnútorná teplota nedosiahne úroveň požadovanú pre bezpečné skladovanie mrazených potravín.

FUNKCIA RÝCHLEHO ZMRAZOVANIA

Ak potrebujete zmraziť viac ako 3 – 4 kg potravín:

1. Stlačením tlačidla rýchleho zmrazovania na 2 až 3 sekundy aktivujete funkciu rýchleho

- zmrazovania 6 – 24 hodín predtým, ako vložíte do mrazničky čerstvé potraviny. Rozsvieti sa žltý svetelný ukazovateľ rýchleho zmrazovania. Kompresor bude v prevádzke nepretržite, vďaka čomu sa čerstvé potraviny čo najrýchlejšie zmrazia.
2. Funkciu môžete kedykoľvek vypnúť stlačením tlačidla rýchleho zmrazovania na 2 až 3 sekundy.
 3. Potraviny vložte do zmrazovacieho priestoru mrazničky (prvá a druhá priehradka). Aby ste dosiahli pri zmrazovaní maximálnu účinnosť, vyberte podnos a zásuvky (ak sa používajú) a potom vložte potraviny, ktoré sa majú zmraziť, priamo na výparník. V prípade zmrazovania malých objemov potravín podnos a zásuky nemusíte vyberať.
 4. Keď sa potraviny úplne zmrazia (môže to trvať až 24 hodín), môžete funkciu rýchleho zmrazovania ručne vypnúť stlačením tlačidla rýchleho zmrazovania na 2 až 3 sekundy. Žltý svetelný ukazovateľ rýchleho zmrazovania zhasne.
 5. Zmrazené potraviny presuňte zo zmrazovacieho priestoru do zvyšných troch priehradiek (skladovacích), aby ste vytvorili priestor pre ďalšie zmrazovanie.



Ak necháte funkciu rýchleho zmrazovania náhodne zapnutú, po 48 hodinách sa funkcia automaticky vypne. Zhasne aj žltá kontrolka rýchleho zmrazovania.

PRED PRVÝM POUŽITÍM

Pred prvým použitím spotrebiča umyte jeho vnútro a všetky jeho diely vlažnou vodou s prídavkom neutrálneho umývacieho prostriedku, aby ste odstránili typický zápach nového spotrebiča, a potom všetky povrchy dôkladne osušte.



Nepoužívajte abrazívne čistiace prostriedky ani prášky, pretože by poškodili povrch.

KAŽDODENNÉ POUŽÍVANIE

ZMRAZOVANIE ČERSTVÝCH POTRAVÍN

Mraziaci priestor (prvá a druhá priehradka) je vhodný na zmrazovanie čerstvých potravín a na dlhodobé uchovávanie mrazených a hlboko zmrazených potravín.

Ak chcete zmraziť čerstvé potraviny, aktivujte funkciu rýchleho zmrazovania.

Maximálne množstvo potravín, ktoré možno zmraziť za 24 hodín, sa uvádza na **typovom štítku**, ktorý sa nachádza vo vnútri spotrebiča.

Proces zmrazovania trvá 24 hodín: v tomto čase nepridávajte ďalšie potraviny na zmrazenie.

Zmrazovací podnos môžete používať na zmrazovanie malého ovocia (maliny, jahody, černice a pod.)

Na misku uložte tenkú vrstvu nebaleného ovocia.

Po zmrazení môžete ovocie zabaliť, rozdeliť na porcie a vložiť do skladovacích priehradok.

SKLADOVANIE MRAZENÝCH POTRAVÍN

Pri prvom uvedení do prevádzky alebo po určitom čase mimo prevádzky nechajte spotrebič pred vložением potravín bežať najmenej 2 hodiny s najvyššími nastaveniami.



V prípade neúmyselného rozmrazenia potravín, napríklad v dôsledku výpadku napájacieho napätia, za predpokladu, že doba výpadku energie bola dlhšia ako údaj uvedený v technických údajoch pod položkou "akumulačná doba", treba rozmrazené potraviny čo najskôr spotrebovať alebo uvariť a až potom znova zmraziť (po ochladení).

ROZMRAZOVANIE

Hlboko zmrazené alebo zmrazené potraviny môžete pred použitím rozmraziť na izbovú teplotu.

Malé kúsky možno dokonca variť, aj keď sú ešte zmrazené, priamo z mrazičky: v tomto prípade varenie potrvá dlhšie.

UŽITOČNÉ RADY A TIPY

NORMÁLNE ZVUKY PRI PREVÁDZKE

- Počas prečerpávania chladiva cez rúrky počuť žbinkotanie alebo bublanie. Je to normálne.
- Kým je kompresor v prevádzke, prečerpáva sa chladivo a z kompresora počuť bzučanie alebo pulzovanie. Je to normálne.
- Tepelná dilatácia môže spôsobovať neočakávané praskavé zvuky. Ide o prirodzený, neškodný fyzikálny jav. Je to normálne.
- Pri zapnutí a vypnutí kompresora počuť "kliknutie" teplotného regulátora. Je to normálne.

RADY NA ZMRAZOVANIE

Ako pomoc pri optimálnom zmrazovaní uvádzame niekoľko dôležitých rád:

- maximálne množstvo potravín, ktoré možno zmraziť za 24 hodín. sa uvádza na typovom štítku;
- zmrazovanie trvá 24 hodín. V tomto čase sa nesmú pridávať žiadne ďalšie potraviny na zmrazovanie;
- Zmrazujte iba potraviny špičkovej kvality, čerstvé a dôkladne vyčistené;
- potraviny naporcujte na malé porcie, aby sa mohli rýchlo a úplne zmraziť a aby ste neskôr mohli odmraziť iba potrebné množstvo;
- Potraviny zabaľte do alobalu alebo do polyetylénovej fólie; dbajte, aby boli zabalené vzduchotesne;
- Nedovoľte, aby sa čerstvé, nezmrazené potraviny dotýkali potravín, ktoré sú už zmrazené, predídete tak zvýšeniu ich teploty;
- chudé potraviny sa uchovávajú lepšie a dlhšie ako tučné; soľ skracuje dobu skladovateľnosti potravín;
- zmrzliny konzumované bezprostredne po vybratí z mraziaceho priestoru môžu spôsobiť popálenie kože mrazom;
- odporúča sa označiť každé balenie dátumom zmrazovania, aby ste mohli presne sledovať dobu uchovávania;

RADY NA UCHOVÁVANIE MRAZENÝCH POTRAVÍN

Keď chcete maximálne využiť možnosti tohto spotrebiča, riaďte sa nasledujúcimi pokynmi:

- uistite sa, že maloobchodný predajca adekvátne skladuje komerčné mrazené potraviny,
- dbajte, aby ste mrazené potraviny preniesli z predajne potravín do mrazničky podľa možnosti čo najrýchlejšie,
- neotvárajte dvierka príliš často a nenechávajte ich otvorené dlhšie, než je absolútne nevyhnutné,
- po rozmrazení sa potraviny rýchlo kazia a nesmú sa znova zmrazovať,
- neprekračujte dobu skladovania uvedenú výrobcom potravín.

OŠETROVANIE A ČISTENIE



POZOR

Pred akoukoľvek údržbou spotrebič odpojte od elektrickej siete.



Tento spotrebič obsahuje uhlíkovodíky v chladiacom agregáte; z tohto dôvodu môžu údržbu a plnenie chladiaceho okruhu vykonávať výhradne autorizovaní technici.

PRAVIDELNÉ ČISTENIE

Spotrebič sa musí pravidelne čistiť:

- umyte vnútro spotrebiča a príslušenstvo vlažnou vodou s prídavkom neutrálneho saponátu.
- pravidelne kontrolujte tesnenia dverí a vyutierajte ich, aby boli čisté a bez nečistôt.
- dôkladne ich opláchnite a utrite dosucha.



Nevytáňujte, nepresúvajte a nepoškodujte žiadne rúrky a/ani káble v skrinke.

Nikdy nepoužívajte žiadne čistiace prostriedky, drsné práškové prípravky, aromatizované čistiace prípravky ani voskové leštiace prostriedky na čistenie interiéru, pretože poškadzujú povrch a zanechávajú silnú vôňu.

Kefou vyčistite kondenzátor (čiernu mriežku) a kompresor na zadnej stene spotrebiča. Touto operáciou zvýšite výkonnosť spotrebiča a ušetríte elektrickú energiu.



Dbajte, aby ste nepoškodili chladiaci systém.

Mnohé značkové čističe kuchynských povrchov obsahujú chemikálie, ktoré môžu pôsobiť agresívne/poškodiť plasty použité v tomto spotrebiči. Z tohto dôvodu sa odporúča čistiť vonkajší kryt tohto spotrebiča iba teplou vodou s malým množstvom umývacieho prostriedku. Po čistení znova pripojte zariadenie k sieťovému napájaniu.

ODMRAZOVANIE MRAZNIČKY

Na policiach a v okolí hornej časti mrazničky sa vždy vytvára určité množstvo námrazy. Keď vrstva námrazy dosiahne hrúbku približne 3 až 5 mm, mrazničku odmrázte.



Približne 12 hodín pred odmrávaním nastavte regulátor teploty na najvyššie nastavenie, aby sa vytvorila rezerva chladu pred prerušením činnosti.

Pri odstraňovaní námrazy vykonajte nasledujúce pokyny:

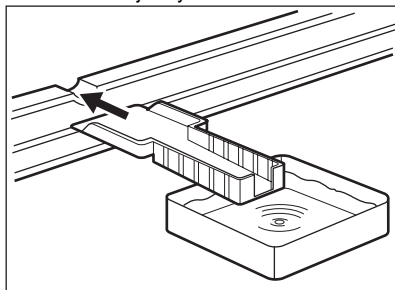
1. Vypnite spotrebič a vytiahnite jeho zástrčku zo zásuvky elektrickej siete.
2. Vyberte všetky skladované potraviny, zabaľte ich do niekoľkých vrstiev novinového papiera a uložte na chladnom mieste.



POZOR

Nedotýkajte sa mrazených potravín mokrymi rukami. Ruky by vám mohli primrznúť na potraviny.

3. Dvere nechajte otvorené a plastovú škrabku zasuňte na príslušné miesto v strednej časti dna, podložte pritom misku na zachytávanie rozmrazenej vody.



Aby sa proces odmráovania urýchlil, vložte do mraziaceho priestoru hrniec s teplou vodou. Kusy ľadu, ktoré sa dajú oddeliť, vyberajte už počas odmráovania.

4. Po dokončení odmráovania vnútro starostlivo osušte a odložte si škrabku na budúce použitie.
5. Zapnite spotrebič.
6. Otočte regulátor teploty do polohy << -18 °C >> a nechajte spotrebič v prevádzke aspoň 4 hodiny v režime rýchleho zmrazovania.
7. Po 4 hodinách vložte späť potraviny, ktoré ste predtým vybrali.

**VAROVANIE**

Na odstraňovanie námrazy z výparníka nikdy nepoužívajte ostré predmety, mohli by ste ho poškodiť.

Na urýchlenie odmrazovania nepoužívajte mechanické nástroje ani iné prostriedky, s výnimkou prostriedkov, ktoré odporučil výrobca.

Počas odmrazovania spotrebiča stúpne teplota balíčkov zmrazených jedál, preto sa môže skrátiť ich trvanlivosť.

OBDOBIA MIMO PREVÁDZKY

Ak sa spotrebič dlhší čas nepoužíva, treba vykonať tieto preventívne opatrenia:

1. spotrebič odpojte od elektrického napájania
2. vyberte všetky potraviny
3. odmrazte a vyčistite spotrebič a všetky časti príslušenstva
4. nechajte dvere/dvierka pootvorené, aby sa zabránilo vzniku nepríjemného zápachu



Ak sa chladnička ponecháva zapnutá, požiadajte niekoho, aby ju raz za čas skontroloval a zabránil tak znehodnoteniu potravín v prípade výpadku napájania

ČO ROBIŤ, KEĎ...



VAROVANIE

Pred odstraňovaním problémov vytiahnite zástrčku zo sieťovej zásuvky. Opravy, ktoré nie sú popísané v tomto návode, smie vykonávať iba kvalifikovaný elektrikár alebo technik.



Spotrebič pracuje prerušovane, preto zastavenie kompresora neznamená, že nie je pod prúdom. Z tohto dôvodu sa nesmiete dotýkať elektrických komponentov spotrebiča pred odpojením od siete.



Počas bežnej prevádzky chladnička vydáva zvuky (kompresor, chladiaci okruh).

Problém	Možná príčina	Riešenie
Nadmerná hlučnosť spotrebiča	Spotrebič nestojí pevne na podlahe.	Skontrolujte, či spotrebič stabilne stojí (všetky štyri nožičky musia priliehať k podlahe).
Kompresor pracuje nepretržite.	Ovládač termostatu je nesprávne nastavený.	Nastavte vyššiu teplotu.
	Dvere nie sú riadne zatvorené alebo nedoliehajú.	Skontrolujte, či sú dvere dobre zatvorené a či je tesnenie dverí nepoškodené a čisté.
	Dvere sa príliš často otvárajú.	Dvere nenechávajte otvorené dlhšie, ako je potrebné.
	Naraz bolo vložené príliš veľké množstvo zmrazených potravín.	Počkajte niekoľko hodín a potom opäť skontrolujte teplotu.
	Potraviny vložené do spotrebiča boli príliš teplé.	Pred uložením nechajte potraviny vychladnúť na izbovú teplotu.
	Okolitá teplota v miestnosti je príliš vysoká.	Znížte teplotu v miestnosti.
Príliš veľa námrazy a ľadu	Potraviny nie sú správne zabalené.	Potraviny zabaľte lepšie.
	Dvere nie sú riadne zatvorené alebo nedoliehajú.	Skontrolujte, či sú dvere dobre zatvorené a či je tesnenie dverí nepoškodené a čisté.
	Regulátor teploty môže byť nesprávne nastavený.	Nastavte vyššiu teplotu.
V mrazničke je príliš vysoká teplota.	Regulátor teploty môže byť nesprávne nastavený.	Nastavte nižšiu teplotu.
	Dvere nedoliehajú alebo nie sú riadne zatvorené.	Skontrolujte, či sú dvere dobre zatvorené a či tesnenie je nepoškodené a čisté.
	Naraz bolo vložené príliš veľké množstvo zmrazených potravín.	Vždy vkladajte naraz len menšie množstvo potravín určených na zmrazenie.
	Potraviny vložené do spotrebiča boli príliš teplé.	Pred uložením nechajte potraviny vychladnúť na izbovú teplotu.

Problém	Možná příčina	Riešenie
	Zmrazované potraviny sú uložené príliš blízko pri sebe.	Potraviny ukladajte tak, aby okolo nich mohol cirkulovať studený vzduch.
Vnútri mrazničky je príliš nízka teplota.	Regulátor teploty môže byť nesprávne nastavený.	Nastavte vyššiu teplotu.
Spotrebič vôbec nepracuje. Nefunguje chladenie ani osvetlenie.	Zástrčka nie je správne zasunutá do sieťovej zásuvky.	Pripojte správne sieťovú zástrčku.
	Elektrická energia sa nedostáva do spotrebiča.	Skúste pripojiť iné elektrické zariadenie k sieťovej zásuvke.
	Spotrebič nie je zapnutý.	Zapnite spotrebič.
	V sieťovej zásuvke nie je žiadne napätie (skúste do nej pripojiť iný spotrebič).	Zavolajte elektrikára.
Spotrebič vôbec nechladí.	Zástrčka nie je správne zasunutá do sieťovej zásuvky.	Pripojte správne sieťovú zástrčku.
	V sieťovej zásuvke nie je žiadne napätie (skúste do nej pripojiť iný spotrebič).	Zavolajte elektrikára.
	Spotrebič nie je zapnutý.	Zapnite spotrebič.
	Regulátor teploty nie je zapnutý.	Skontrolujte regulátor teploty.
Bliká zelená kontrolka.	Problém so snímačom teploty	Zavolajte pracovníkov servisu.

ZATVORENIE DVERÍ

1. Očistite tesnenia dverí.
2. V prípade potreby nastavte dvere. Pozrite si časť Inštalácia.
3. V prípade potreby vymeňte poškodené tesnenia dverí. Kontaktujte servisné stredisko.

INŠTALÁCIA



VAROVANIE

Aby bola zaručená bezpečná a správna činnosť spotrebiča, pred jeho inštaláciou si pozorne prečítajte "bezpečnostné pokyny".

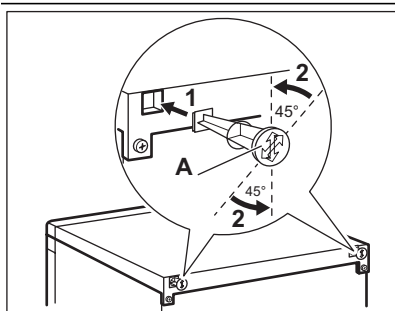
VÝBER MIESTA

Tento spotrebič môžete nainštalovať na suchom dobre vetranom mieste v interiéri (v garáži alebo v pivnici), ale na dosiahnutie optimálnej výkonnosti ho nainštalujte v miestnosti, kde teplota pro-

stredia zodpovedá klimatickej triede uvedenej na výrobnom štítku spotrebiča:

Klimatická trieda	Okolité teplota
SN	+10 °C až +32 °C
N	+16 °C až +32 °C
ST	+16 °C až +38 °C
T	+16 °C až +43 °C

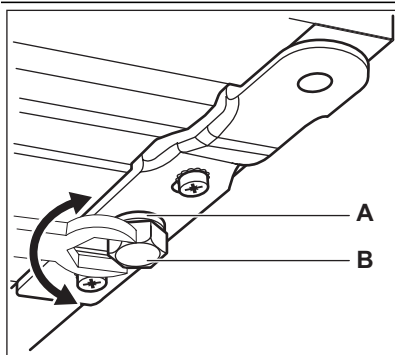
ZADNÉ VYMEDZOVACIE VLOŽKY



Vo vrecku s dokumentáciou sú dve rozperné vložky, ktoré sa musia namontovať podľa znázornenia na obrázku.

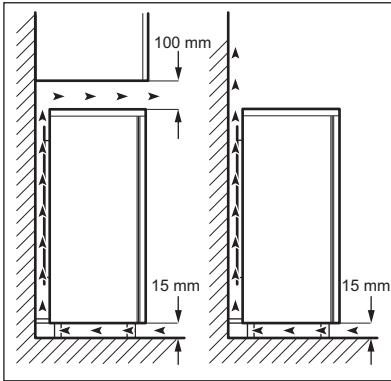
1. Rozperné vložky zasuňte do otvorov. Uistite sa, že poloha šípky (A) zodpovedá znázorneniu na obrázku.
2. Rozperné vložky otočte proti smeru pohybu hodinových ručičiek o 45°, aby sa zaistili v správnej polohe.

VYROVNANIE DO VODOROVNEJ POLOHY



Pri umiestňovaní spotrebiča dbajte na to, aby bol vyrovnaný do vodorovnej polohy. Možno to dosiahnuť pomocou dvoch nastaviteľných nožičiek (2) vpredu dolu. V prípade potreby upravte nožičky odstránením vymedzovača (1).

UMIESTNENIE



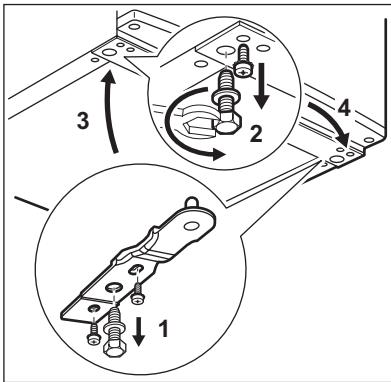
Spotrebič je potrebné nainštalovať v dostatočnej vzdialenosti od zdrojov tepla, ako sú radiátory, ohrievače vody, priame slnečné svetlo a pod. Dbajte na to, aby okolo zadnej steny spotrebiča mohol voľne prúdiť vzduch. Ak je spotrebič umiestnený pod presahujúcou nástennou skrinkou, v záujme dosiahnutia optimálneho výkonu musí byť vzdialenosť medzi spotrebičom a nástennou skrinkou aspoň 100 mm. Ideálnym riešením však je neumiesťovať spotrebič pod presahujúcu nástennú skrinku. Presné vyrovnanie do vodorovnej polohy sa zaručí pomocou jednej alebo viacerých nastaviteľných nožičiek spotrebiča. Ak je skrinka spotrebiča umiestnená v rohu a stranou so závesmi k stene, vzdialenosť medzi stenou a skrinkou spotrebiča musí byť najmenej 10 mm, aby sa dvere dali dostatočne otvoriť a aby sa dali vybrať police.



VAROVANIE

Spotrebič sa musí dať odpojiť od sieťového napájania. Preto musí byť zásuvka po inštalácii spotrebiča ľahko prístupná.

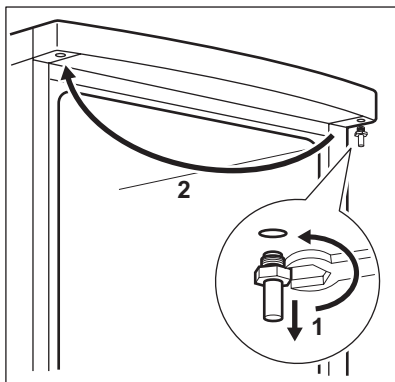
ZMENA SMERU OTVÁRANIA DVERÍ



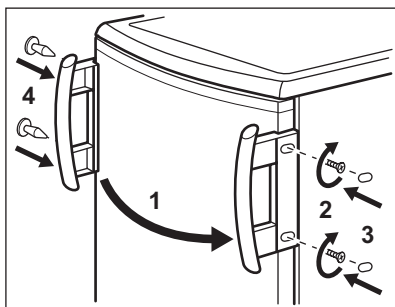
Pri vykonávaní nasledujúcich operácií odporúčame, aby vám pomáhala druhá osoba, ktorá počas úkonov pridrží dvere spotrebiča.

Pri zmene smeru otvárania dvierok vykonajte nasledujúce kroky:

- Vytiahnite zástrčku zo zásuvky elektrickej siete.
- Spotrebič opatrne nakloňte dozadu, aby sa kompresor nedotýkal podlahy.
- Vyskrutkujte obe nastaviteľné nožičky.
- Vyskrutkujte skrutky dolného závesu dverí.
- Jemným potiahnutím smerom nadol odstráňte dvere spotrebiča.



- Odskrutkujte čap horného závesu dverí spotrebiča a priskrutkujte ho na druhú stranu.
- Dvere spotrebiča upevnite na čap horného závesu dverí.
- Odmontujte spodný záves. Čap umiestnite v smere šípky.
- Vyskrutkujte a nainštalujte skrutku na opačnú stranu.
- Spodný záves namontujte na druhú stranu, polohu dverí ponechajte bez zmeny.
- Jednu skrutku priskrutkujte na miesto uvoľnené na druhej strane a priskrutkujte nastaviteľné nožičky (2 kusy).



Odstráňte rukoväť a namontujte ju (ak je k dispozícii) na opačnú stranu.

Spotrebič umiestnite na požadované miesto a vyrovnajtie, počkajte najmenej štyri hodiny a potom ho zapojte do elektrickej zásuvky.

Vykonajte záverečnú kontrolu a uistite sa, že:

- všetky skrutky sú dotiahnuté
- a dverka sa správne otvárajú a zatvárajú.

Ak je okolitá teplota nízka (t. j. v zime), môže sa stať, že tesnenie nebude dokonale priliehať. V takom prípade počkajte, kým sa tesnenie samovoľne neprispôsobí.

Ak predchádzajúce úkony nechcete urobiť sami, zavolajte najbližšie autorizované servisné stredisko. Zmenu smeru otvárania dverí vykoná technik za poplatok.

ZAPOJENIE DO ELEKTRICKEJ SIETE

Pred pripojením sa presvedčite, či napätie a frekvencia uvedené na typovom štítku zodpovedajú napätiu vašej domácej siete.

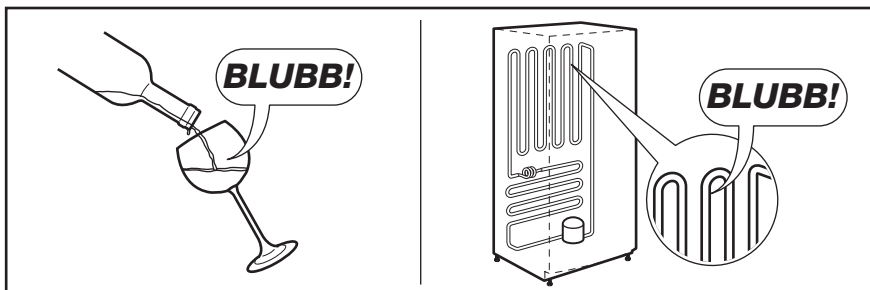
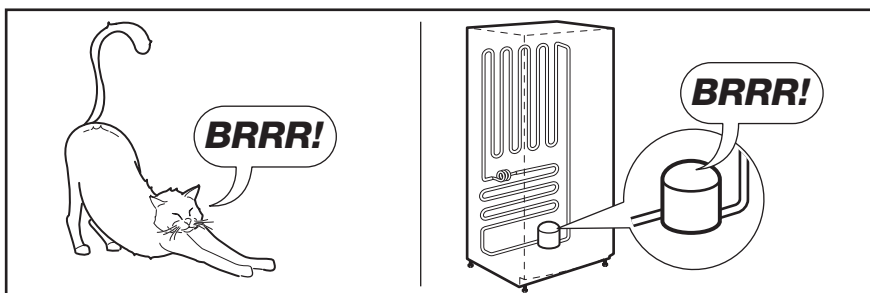
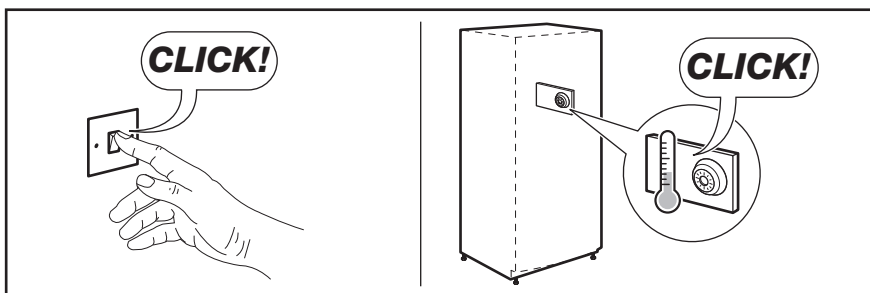
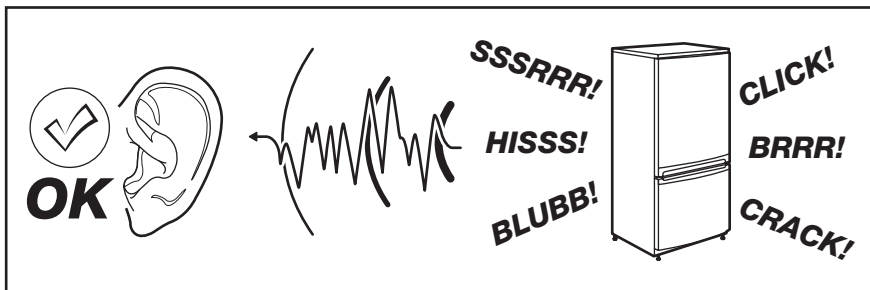
Spotrebič musí byť uzemnený. Napájací elektrický kábel je na tento účel vybavený príslušným kontaktom. Ak domáca sieťová zásuvka nie je uzemnená, spotrebič pripojte k samostatnému uzemneniu v súlade s platnými predpismi. Poradte sa s kvalifikovaným elektrikárom.

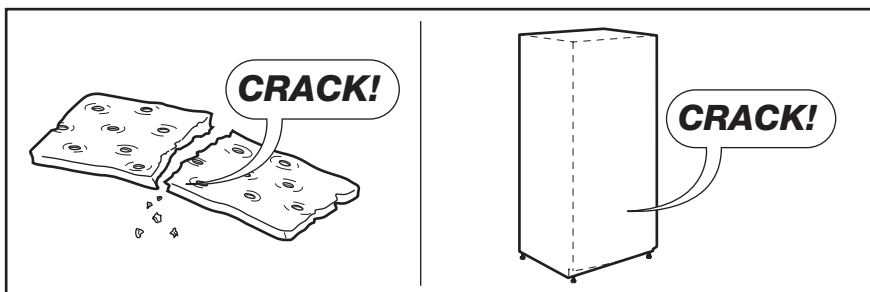
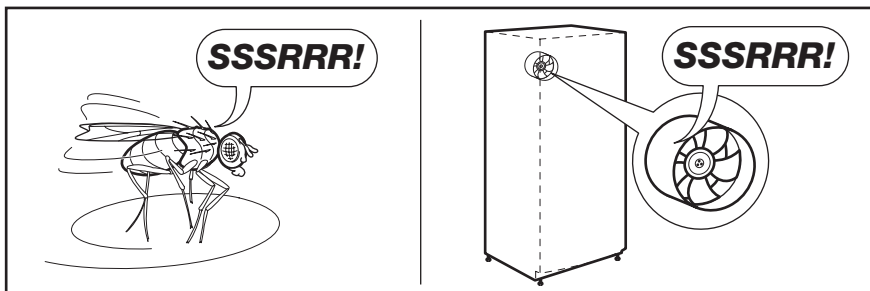
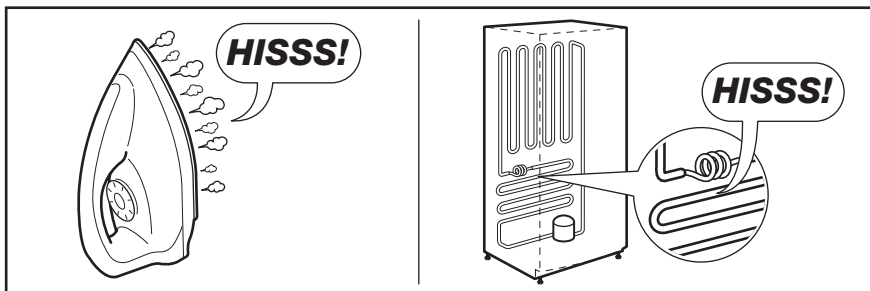
Výrobca odmieta akúkoľvek zodpovednosť pri nedodržaní hore uvedených bezpečnostných opatrení.

Tento spotrebič vyhovuje nasledujúcim smerniciam. ES.

ZVUKY

Počas bežnej prevádzky spotrebič vydáva zvuky
(kompresor, chladiaci okruh).







TECHNICKÉ ÚDAJE

Rozmery		
Výška		1250 mm
Šírka		545 mm
Hĺbka		640 mm
Akumulačná doba		18 h
Napätie		230 V
Frekvencia		50 Hz

Technické informácie sa uvádzajú na typovom štítku na vnútornej ľavej strane spotrebiča a na štítku energetických parametrov.

OCHRANA ŽIVOTNÉHO PROSTREDIA

Materiály označené symbolom  odovzdajte na recykláciu. Obal hodte do príslušných kontajnerov na recykláciu. Chráňte životné prostredie a zdravie ľudí a recyklujte odpad z elektrických a elektronických

spotrebičov. Nelikvidujte spotrebiče označené symbolom  spolu s odpadom z domácnosti. Výrobok odovzdajte v miestnom recyklačnom zariadení alebo sa obráťte na obecný alebo mestský úrad.

VSEBINA

VARNOSTNA NAVODILA	41
OPIS IZDELKA	44
UPRAVLJALNA PLOŠČA	45
VSAKODNEVNA UPORABA	47
KORISTNI NAMIGI IN NASVETI	48
VZDRŽEVANJE IN ČIŠČENJE	49
KAJ STORITE V PRIMERU.....	51
NAMESTITEV	53
ZVOKI	56
TEHNIČNI PODATKI	57
SKRIB ZA VARSTVO OKOLJA	58

MISLIMO NA VAS

Zahvaljujemo se vam za nakup Electroluxove naprave. Izbrali ste izdelek, ki vključuje desetletja profesionalnih izkušenj in izboljšav. Inovativen in eleganten je bil zasnovan z mislijo na vas. Kadarkoli ga boste uporabili, ste lahko prepričani v zagotovitev odličnih rezultatov.

Dobrodošli pri Electroluxu.

Obiščite našo spletno stran za:



nasvete glede uporabe, brošure, odpravljanje motenj, servisne informacije:
www.electrolux.com



registrirajte vaš izdelek za boljši servis:
www.electrolux.com/productregistration



kupite dodatke, potrošni material in originalne nadomestne dele za vaš aparat:
www.electrolux.com/shop

POMOČ STRANKAM IN SERVIS

Priporočamo uporabo originalnih nadomestnih delov.

Ko kličete servis, imejte pri roki naslednje podatke.

Podatke najdete na ploščici s tehničnimi podatki. Model, PNC, serijska številka.



Opozorilo / Pozor - varnostne informacije.



Splošne informacije in nasveti



Okoljske informacije

Pridržujemo si pravico do sprememb.



VARNOSTNA NAVODILA

Pred vgradnjo in prvo uporabo hladilnika natančno preberite navodila za uporabo, vključno z naveti in opozorili. S tem zagotovite varno in pravilno uporabo. V izogib nepotrebnim napakam in nesrečam poskrbite, da bodo vsi uporabniki hladilnika podrobno seznanjeni z njegovim delovanjem in varnostnimi funkcijami. Navodila shranite in poskrbite, da ob selitvi ali prodaji ostanejo s hladilnikom. Tako zagotovite, da so vsi kasnejši uporabniki ustrezno seznanjeni z načinom uporabe in varnim delovanjem.

Zaradi varnosti uporabnikov in opreme izvedite varnostne ukrepe, opisane v navodilih za uporabo. Proizvajalec ni odgovoren za poškodbe, do katerih pride ob neizvedenih ukrepih.

VARNOST OTROK IN OBCUTLJIVIH OSEB

- Hladilnika naj ne uporabljajo osebe (vključno z otroci) z omejenimi telesnimi, čutnimi ali razumskimi sposobnostmi oz. zmanjšanimi izkušnjami in znanjem, razen v primeru, ko je oseba, ki je odgovorna za njihovo varnost, zagotovila nadzor oz. jih natančno seznanila z uporabo hladilnika.

Zagotovite ustrezen nadzor otrok in preprečite igranje s hladilnikom.

- Embalažo odstranite izven dosega otrok. Obstaja nevarnost zadušitve.
- Ko odstranujete rabljen hladilnik, izvlecite vtič iz omrežne vtičnice, odrežite priključni kabel (čim bližje hladilniku) in odstranite vrata. Tako preprečite, da bi bili otroci izpostavljeni nevarnosti udara električnega toka ali bi se zaprli v hladilnik.
- Če ste s tem hladilnikom zamenjali starejši model, ki ima namesto magnetnega tesnjenja vrat uporabljeno zaskočno (patentno) ključavnico na vratih, pred odstranjevanjem rabljene hladilnika pokvarite ključavnico (da ne bo več možno zaklepanje). Na ta način preprečite, da rabljen hladilnik postane smrtno nevarna past.

SPLOŠNA VARNOSTNA NAVODILA



OPOZORILO!

Prezračevalne odprtine na ohišju naprave ali vgradni konstrukciji naj ne bodo prekrite.

- Naprava je namenjena hrambi hrane in/ali pijače v običajnem gospodinjstvu, kot je opisano v teh navodilih za uporabo.
- Za pospeševanje odtajevanja ne uporabljajte mehanske naprave ali umetnih sredstev.
- V hladilnih napravah ne uporabljajte drugih električnih naprav (kot so aparati za sladoled), razen če jih za ta namen odobri proizvajalec.
- Ne poškodujte hladilnega krogotoka.
- Znotraj hladilnega krogotoka naprave se nahaja hladilno sredstvo izobutan (R600a), naravni plin z visoko stopnjo okoljske neoporečnosti, ki pa je vseeno vnetljiv.

Pazite, da se med prevozom in nameščanjem naprave ne poškodujejo sestavni deli hladilnega krogotoka.

Če se hladilni krogotok poškoduje, naredite naslednje:

- izogibajte se odprtemu ognju in virom vžiga,
- temeljito prezračite prostor, kjer stoji naprava.
- Vsakršno spreminjanje lastnosti izdelka ali samega izdelka je nevarno. Poškodbe kabla lahko povzročijo kratek stik, požar in/ali električni udar.



OPOZORILO!

Da se izognete nevarnosti, mora vse električne dele (električni kabel, vtič, kompresor) zamenjati pooblaščen zastopnik ali usposobljeno servisno osebje.

1. Električnega kabla ni dovoljeno podaljševati.
2. Pazite, da z zadnjim delom naprave ne stisnete ali poškodujete vtiča. Stisnjen ali poškodovan vtič se lahko pregreje in povzroči požar.
3. Poskrbite, da boste imeli dostop do električnega vtiča naprave.
4. Električnega priključnega kabla ne vlecite.
5. Če je vtičnica za električni vtič zrahljana, vanjo ne vstavljajte vtiča. Lahko pride do električnega udara ali požara.
6. Naprave ne smete uporabljati brez nameščenega pokrova žarnice (če je predviden) za notranjo osvetlitev.

- Naprava je težka. Bodite previdni, ko jo premikate.
- Ne odstranite ali se dotikajte elementov v predalih zamrzovalnika, če imate mokre/vlažne roke, ker lahko pride do odrgnin ali ozeblin na koži.
- Naprava ne sme biti dlje časa izpostavljena neposrednemu soncu.
- Žarnice (če so predvidene) v tej napravi so posebne vrste, namenjene le uporabi v gospodinjskih aparatih. Niso primerne za osvetlitev prostora.



OPOZORILO!

Na delovno površino ne odlagajte zamrznjene hrane, ker lahko mraz in hlapi ustvarijo kondenzat na notranji strani. Nastalo kapljanje tekočine lahko povzroči okvare. Zato na delovno površino ne odlagajte nobene zamrznjene hrane.

VSAKODNEVNA UPORABA

- Na plastične dele hladilnika ne postavljajte vročih posod.
- V hladilniku ne hranite vnetljivih plinov in tekočin, ker lahko eksplodirajo.
- Živil ne postavljajte neposredno ob izstopno odprtino za zrak na zadnji steni. (Če ima naprava funkcijo samodejnega odtajevanja)
- Odtajanih zamrznjenih živil ni dovoljeno ponovno zamrzniti.
- Embalarana zamrznjena živila shranjujte v skladu z navodili proizvajalca živil.
- Natančno upoštevajte priporočila proizvajalca hladilnika za shranjevanje živil. Oglejte si ustrezna navodila.
- Pijač z ogljikovo kislino ali penečih pijač ne shranjujte v zamrzovalniku, ker nastane pritisk na posodo, ki lahko eksplodira in povzroči poškodbo hladilnika.
- Ledene lizike lahko povzročijo ozeblino, če jih zaužijete takoj po jemanju iz zamrzovalnika.

VZDRŽEVANJE IN ČIŠČENJE

- Pred vzdrževanjem izklopite napravo in izključite vtič iz vtičnice.
- Naprave ne čistite s kovinskimi predmeti.
- Za odstranjevanje zmrzali z naprave ne uporabljajte ostrih predmetov. Uporabite plastično strgalo.
- Za pospeševanje odtajanja ne uporabljajte sušilnika za lase ali drugih grelnih naprav. Če-

zmerna vročina lahko poškoduje plastično notranjost in vlaga lahko vdre v električni sistem.

NAMESTITEV



Za priključitev na električno napetost dosledno upoštevajte navodila v posebnih točkah.


- Odstranite embalažo in preverite hladilnik glede morebitnih poškodb. Če je hladilnik poškodovan, ga ne priključite. Morebitne poškodbe takoj sporočite v trgovino, kjer ste hladilnik kupili. V tem primeru obdržite embalažo.
- Priporočamo, da pred priključitvijo hladilnika počakate najmanj štiri ure, da olje steče nazaj v kompresor.
- Okoli hladilnika mora biti zagotovljeno ustrezno kroženje zraka, da ne pride do pregrevanja. Za doseg zadostnega zračenja upoštevajte navodila za pravilno namestitev.
- Če je le možno, naj bo zadnja stran hladilnika obrnjena proti steni, da je preprečeno dotikanje vročih delov (kompresorja, kondenzatorja) in posledičnih opeklin.
- Hladilnik ne sme biti nameščen poleg radiatorjev ali štedilnikov.
- Električni vtič mora biti dostopen tudi po namestitvi hladilnika.
- Priključite le na vodovodni sistem s pitno vodo (Če je predvidena vodovodna napeljava).

SERVIS

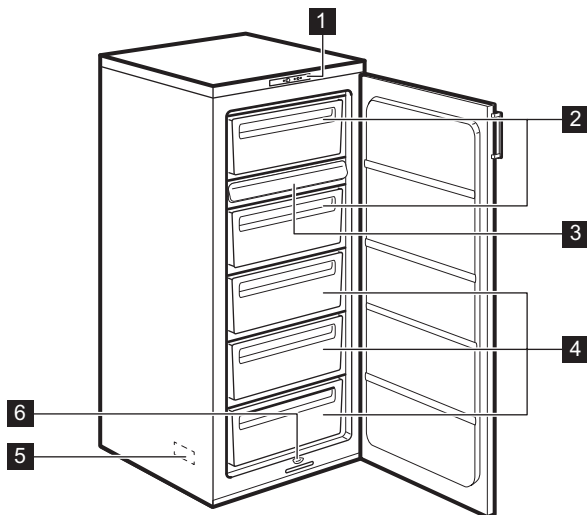
- Vsa električna dela, potrebna za servisiranje naprave, mora izvesti usposobljen električar ali strokovno usposobljena oseba.
- Izdelek lahko servisira samo pooblaščen servisier, ki mora uporabljati samo originalne domačestne dele

VARSTVO OKOLJA



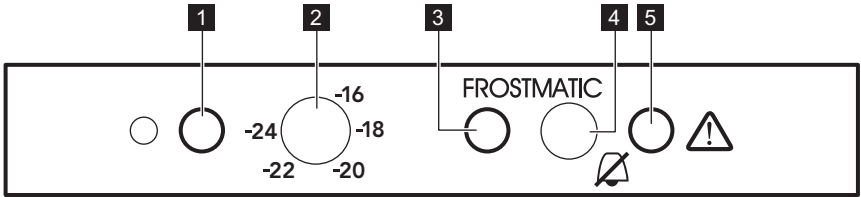
Hladilnik ne vsebuje plinov, ki bi lahko poškodovali ozonsko plast - niti v hladilnem krogotoku, niti v izolacijskih materialih. Hladilnika ni dovoljeno odstranjevati skupaj z običajnimi gospodinjskimi odpadki. Izolacijska pena vsebuje vnetljive pline: hladilnik odstranite v skladu z veljavnimi predpisi, ki jih dobite na ustreznem občinskem uradu. Izogibajte se poškodbam hladilne enote, predvsem na zadnji strani poleg toplotnega izmenjevalnika. Materiali, ki so uporabljeni pri tej napravi in so označeni s simbolom , se lahko reciklirajo.

OPIS IZDELKA



- 1 Upravljalna plošča
- 2 Predala zamrzovalnika
- 3 Pladenj za zamrzovanje
- 4 Predali za shranjevanje
- 5 Ploščica za tehnične navedbe (znotraj)
- 6 Odprtina za odtekanje odtajane vode

UPRAVLJALNA PLOŠČA



- 1** Zelena kontrolna lučka za vklop/izklop
- 2** Regulator temperature in stikalo za vklop/izklop
- 3** Rumena kontrolna lučka za hitro zamrzovanje
- 4** Izklop zvočnega signala in stikalo za hitro zamrzovanje
- 5** Rdeča kontrolna lučka za alarm

VKLOP

1. Po namestitvi pustite napravo mirovati 4 ure.
2. Vtič vtaknite v omrežno vtičnico.
3. Regulator temperature obrnite v smeri urnega kazalca na temperaturo, nižjo od << - 16 °C >>.
4. Zasvetila bo zelena kontrolna lučka za vklop/izklop in utripala bo rdeča kontrolna lučka za alarm.
5. Prižgana zelena kontrolna lučka za vklop/izklop pomeni, da je naprava vklopljena.
6. Utripanje rdeče kontrolne lučke za alarm pomeni, da je v zamrzovalniku neustrezna temperatura. Dodatno se v presledkih oglasi še prekinjajoč zvočni signal, ki ga lahko izklopite s pritiskom tipke za izklop zvočnega signala in tipke za hitro zamrzovanje hkrati.
7. Ko zamrzovalnik vklopite prvič, bo rdeča kontrolna lučka za alarm utripala tako dolgo, dokler ne bo dosežena ustrezna temperatura za varno shranitev zamrznjene hrane.

IZKLOP

1. Za izklop naprave obrnite regulator temperature na položaj "0".
2. Za izklop naprave iz napajanja, izvlecite vtič iz stenske vtičnice.

NASTAVITEV TEMPERATURE

Temperaturo v napravi uravnava regulator temperature, ki je na nadzorni plošči. Z napravo upravljate na sledeč način:

- za nastavitev višje temperature v notranjosti (manj hladno) obrnite regulator temperature proti nižjim vrednostim;
- za nastavitev nižje temperature v notranjosti (bolj hladno) obrnite regulator temperature proti višjim vrednostim.



Običajno je najprimernejša srednja nastavitev.

Vendar pa je treba točno nastavitev izbrati ob upoštevanju, da je temperatura v napravi odvisna od:

- temperature v prostoru;
- pogostosti odpiranja vrat;
- količine shranjenih živil;
- prostora, kjer se naprava nahaja.

RDEČA KONTROLNA LUČKA ZA ALARM

Pod normalnimi delovnimi pogoji bo notranja temperatura zamrzovalnika zagotovila dolgotrajno ohranitev shranjene hrane.

Če se ta temperatura dvigne nad določeno raven (-12 °C), bo naprava sprožila zvočni in svetlobni alarm. Svetlobni alarm je utripajoča rdeča lučka (rdeča kontrolna lučka za alarm), medtem ko zvočni alarm predstavlja prekinjajoč zvok.

Zvočni signal lahko izklopite s pritiskom na stikalo za izklop zvočnega signala.



Ko zamrzovalnik vklopite prvič, bo rdeča kontrolna lučka za alarm utripala tako dolgo, dokler ne bo dosežena ustrezna temperatura za varno shranitev zamrznjene hrane.

FUNKCIJA HITREGA ZAMRZOVANJA

Če je treba zamrzniti več kot 3-4 kg živil:

1. 6-24 ur, preden v zamrzovalnik dajete sveža živila, za 2-3 sekunde pritisnite stikalo za hitro zamrzovanje, da vklopite funkcijo hitrega zamrzovanja. Zasvetila bo rumena lučka. Kompresor bo sedaj deloval neprestano, kar zagotovi, da bodo sveža živila čim prej zamrznjena.
2. Funkcijo lahko s pritiskom stikala za hitro zamrzovanje za 2-3 sekunde kadarkoli izklopite.
3. Hrano dajte v predale zamrzovalnika (prvi in drugi predal); za najboljše zamrzovanje pa odstranite pladenj in predale zamrzovalnika (če so predvideni) in dajte hrano za zamrzovanje neposredno na izparilnik. V primeru zamrzovanja manjše količine hrane pladnja in predalov zamrzovalnika ni treba odstraniti.
4. Ko so živila povsem zamrznjena (to lahko traja do 24 ur), lahko ročno izklopite funkcijo hitrega zamrzovanja s pritiskom stikala za hitro zamrzovanje za 2-3 sekunde in rumena kontrolna lučka za hitro zamrzovanje se bo izklopila.
5. Zamrznjeno hrano dajte iz predalov za zamrzovanje v druge tri predale (predale za shranjevanje), da naredite prostor za nadaljnje zamrzovanje.



Če po nesreči pustite vklopljeno funkcijo hitrega zamrzovanja, se bo ta samodejno izklopila po 48 urah. Ugasnila bo tudi rumena kontrolna lučka za hitro zamrzovanje.

PRED PRVO UPORABO

Pred prvo uporabo naprave očistite notranjost in vso notranjo opremo z mlačno vodo in blagim milom, da odstranite tipičen vonj po novem, ter nato temeljito posušite.



Ne uporabljajte čistilnih sredstev ali grobih praškov, ker lahko poškodujete premaz.

VSAKODNEVNA UPORABA

ZAMRZOVANJE SVEŽIH ŽIVIL

Predali zamrzovalnika (prvi in drugi predal) so primerni za zamrzovanje sveže hrane ter dolgotrajno shranjevanje zamrznjene in globoko zamrznjene hrane.

Za zamrzovanje svežih živil vklopite funkcijo za hitro zamrzovanje.

Največja količina živil, ki jo lahko zamrznete v 24 urah, je navedena na **ploščici za tehnične navedbe**, nalepki v notranjosti naprave.

Postopek zamrzovanja traja 24 ur: v tem času ne dodajajte drugih živil za zamrzovanje.

Pladenj lahko uporabite za zamrzovanje manjšega sadja (maline, jagode, ribez itd.).

Sadje v tanki plasti razgrnite po pladnju. Ko je zamrznjeno, ga lahko zapakirate, razporedite in shranite v predale za shranjevanje.

SHRANJEVANJE ZAMRZNJENE HRANE

Ob prvem vklopu ali po daljšem obdobju neuporabe naj zamrzovalnik vsaj dve uri deluje pri najvišji nastavitvi, preden vanj položite živila.



V primeru nenamernega odtajanja, npr. da je izpad električnega toka daljši od vrednosti, navedene v razpredelnici tehničnih podatkov pod »Čas naraščanja temperature«, morate odtajana živila porabiti hitro ali takoj skuhati in ponovno zamrzniti.

ODMRZOVANJE

Globoko zamrznjena ali zamrznjena živila lahko pred uporabo odmrznete na sobni temperaturi. Majhne kose lahko začnete pripravljati še zamrznjene, neposredno iz zamrzovalnika: V tem primeru bo priprava hrane trajala dlje.

KORISTNI NAMIGI IN NASVETI

ZVOKI PRI NORMALNEM DELOVANJU

- Med črpanjem hladilnega sredstva skozi tuljave ali cevi lahko slišite klokotanje in šumenje. To je normalno in pravilno.
- Ko je kompresor vključen se prečrpava hladilno sredstvo, iz kompresorja pa se lahko sliši brenčanje, ter utripajoč šum. To je normalno in pravilno.
- Temperaturni raztezki lahko povzročijo nenađen pok. To je naraven in ne nevaren fizikalen pojav. To je normalno in pravilno.
- Ob vklopu ali izklopu kompresorja slišite rahel "klik" regulatorja temperature. To je normalno in pravilno.

NASVETI ZA ZAMRZOVANJE

Nekaj pomembnih nasvetov za čim boljši postopek zamrzovanja:

- največja količina živil, ki jih lahko zamrznete v času 24 ur je prikazana na napisni ploščici;
- postopek zamrzovanja traja 24 ur; med tem časom ne dodajajte drugih živil za zamrznitev;
- zamrznete lahko samo visoko kakovostna, sveža in temeljito očiščena živila;
- Živila razdelite v manjše zavoje, da hitreje in popolnoma zamrznejo, pozneje pa lahko odtajate samo količino, ki jo potrebujete;
- Živila zavijte v aluminijasto folijo oz. vstavite v polivinilaste vrečke, da zagotovite neprodušnost;
- preprečite, da bi se sveža, nezamrznjena živila dotikala zamrznjenih živil, ker bi se lahko pri tem povišala temperatura slednjih;
- pustite živila se shranjujejo bolje in daljši čas kot maslna živila; sol skrajša čas shranjevanja živil;
- če ledene kocke zaužijete takoj po jemanju iz zamrzovalnika, lahko pride do ozeblin;
- priporočamo, da na posamezne pakete napišete datum, da zagotovite pregled nad časom shranjevanja.

NASVETI ZA SHRANJEVANJE ZAMRZNJENIH ŽIVIL

Za najboljšo učinkovitost naprave morate narediti naslednje:

- prepričajte se, da je imel prodajalec zamrznjena živila primerno shranjena,
- poskrbite, da bodo zamrznjena živila iz trgovine v zamrzovalnik prenesena v najkrajšem možnem času,
- vrat ne odpirajte pogosto in jih ne puščajte odprtih dlje, kot je potrebno,
- odtajana živila hitro izgubijo kakovost in jih ne smete ponovno zamrzniti,
- ne prekoračite obdobja zamrzovanja, ki ga navede proizvajalec živil.

VZDRŽEVANJE IN ČIŠČENJE



PREVIDNOST!

Pred vzdrževalnimi deli izklopite hladilnik iz omrežne napetosti.



Hladilnik vsebuje ogljikovodike v hladilni enoti; vzdrževalna dela in ponovno polnjenje lahko izvajajo samo pooblašteni tehniki.

REDNO ČIŠČENJE

Opremo je potrebno redno čistiti:

- Notranjost hladilnika in opremo očistite z mlačno vodo in nevtralnimi milom.
- Redno preverite tesnila vrat in jih dobro obrišite; na tesnilu ne sme biti ostankov.
- Temeljito splaknite in posušite.



Ne vlecite, premikajte ali poškodujete cevi in/ali kablov v notranjosti.

Za čiščenje notranjosti ne uporabljajte detergentov, čistilnih praškov, močno odišavljenih čistilnih sredstev ali loščil na osnovi voska, ker poškodujejo površino in puščajo močne vonjave.

Kondenzator (črna mreža) in kompresor na hrbtni strani naprave očistite s krtačko. Na ta način boste izboljšali delovanje naprave in prihranili porabo električne energije.



Pazite, da ne poškodujete hladilnega sistema.

Veliko posebnih čistil za čiščenje kuhinjskih površin vsebuje kemikalije, ki lahko razjedajo/poškodujejo plastične dele hladilnika. Zaradi tega priporočamo, da zunanje dele hladilnika čistite samo s toplo vodo z dodano majhno količino sredstva za pomivanje.

Hladilnik po čiščenju ponovno priključite na omrežno napetost.

ODTAJEVANJE ZAMRZOVALNIKA

Na policah zamrzovalnika in okoli zgornjega predala se vedno nabere določena količina ivja. Zamrzovalnik odtajajte, ko plast ivja doseže debelino okoli 3-5 mm.



Približno 12 ur pred odtajevanjem nastavite regulator temperature proti višjim vrednostim, da se nakopiči zadostna zaloga hladu za poznejšo prekinitev v delovanju.

Za odstranjevanje ivja upoštevajte naslednja navodila:

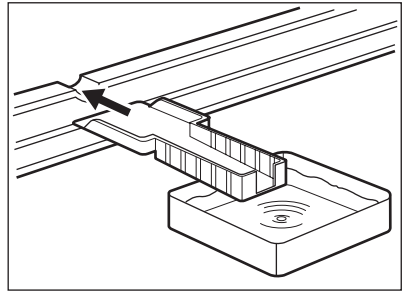
1. Izklopite napravo in iztaknite vtič iz vtičnice.
2. Odstranite shranjena živila, ovijte jih v več plasti časopisnega papirja in jih postavite na hladno mesto.



PREVIDNOST!

Zamrznjenih živil se ne dotikajte z mokrimi rokami. Roke lahko primrznejo nanje.

3. Vrata pustite odprta in v utor spodaj na sredini vstavite plastično strgalo ter pod njega postavite posodo za zbiranje odtajane vode.



Da bi postopek tajanja pospešili, postavite v zamrzovalnik lonec tople vode. Dodatno še pred končanim odtajevanjem odstranite kose ledu, ki se odlomijo.

4. Ko je odtajevanje končano, temeljito osušite notranjost zamrzovalnika in shranite strgalo za naslednjič.
5. Vključite napravo.
6. Regulator temperature obrnite na << -18 °C >> in pustite zamrzovalnik delovati v načinu hitrega zamrzovanja vsaj štiri ure.
7. Po štirih urah dajte prej odstranjena živila nazaj v predale.



POZORIO!

Za strganje ivja nikoli ne uporabljajte ostrih kovinskih pripomočkov, saj lahko poškodujete zamrzovalnik.

Za pospeševanje odtajevanja ne uporabljajte mehanske naprave ali umetnih sredstev, ampak samo tista, ki jih priporoča proizvajalec.

Dvig temperature zamrznjenih živil lahko med odtajevanjem skrajša njihovo varno dobo shranjevanja.

ČASI NEDELOVANJA

Če naprave dalj časa ne boste uporabljali, izvedite naslednje ukrepe:

1. napravo izključite iz električnega omrežja
2. odstranite vsa živila
3. odtajajte in očistite napravo ter vso opremo
4. vrata naprave pustite priprta, da preprečite nastanek neprijetnih vonjav.



Če ostane naprava vključena, naj v primeru izpada električne napetosti nekdo občasno preveri stanje živil.

KAJ STORITE V PRIMERU...

**OPOZORILO!**

Pred odpravljanjem težav izključite vtič iz vtičnice.

Težave, ki niso opisane v tem priročniku, naj odpravi samo usposobljeni električar ali usposobljena oseba.



Naprava deluje v intervalih, zato zaustavitev kompresorja ne pomeni, da ni električnega toka. Zato se ne smete dotikati električnih delov naprave, dokler ne prekinete napajalnega tokokroga.



Med običajnim delovanjem se pojavijo nekateri zvoki (kompresor, kroženje hladilnega sredstva).

Težava	Mogoči vzrok	Rešitev
Naprava je glasna.	Naprava ni pravilno podprta.	Preverite, ali je naprava stabilno na tleh (vse štiri noge morajo biti na tleh).
Kompresor neprestano deluje.	Termostat ni pravilno nastavljen.	Nastavite višjo temperaturo.
	Vrata niso pravilno zaprta ali niso tesno zaprta.	Preverite, ali se vrata pravilno zaprejo in so tesnila nepoškodovana ter čista.
	Vrata ste prevečkrat odprli.	Vrat ne puščajte odprtih dlje, kot je treba.
	V napravo ste dali preveč hrane hkrati.	Počakajte nekaj ur in ponovno preverite temperaturo.
	Hrana, ki ste jo dali v napravo, je bila pretopla.	Praden hrano shranite, počakajte, da se ohladi na sobno temperaturo.
	Sobna temperatura je previsoka.	Znižajte sobno temperaturo.
Nabralo se je preveč ivja in ledu.	Živila niso pravilno zaščitena.	Bolje zaščitite živila.
	Vrata niso pravilno zaprta ali niso tesno zaprta.	Preverite, ali se vrata pravilno zaprejo in so tesnila nepoškodovana ter čista.
	Regulator temperature je morda napačno nastavljen.	Nastavite višjo temperaturo.
V zamrzovalniku je previsoka temperatura.	Regulator temperature morda ni pravilno nastavljen.	Nastavite nižjo temperaturo.
	Vrata se ne zaprejo tesno, ali niso pravilno zaprta.	Preverite, ali se vrata pravilno zaprejo in so tesnila nepoškodovana ter čista.
	V napravo ste dali preveč hrane hkrati.	Vstavite manj hrane naenkrat.
	Hrana, ki ste jo dali v napravo, je bila pretopla.	Praden hrano shranite, počakajte, da se ohladi na sobno temperaturo.

Težava	Mogoči vzrok	Rešitev
	Živila, ki jih želite zamrzniti, so zložena pretesno drugo zraven drugega.	Živila zložite tako, da bo lahko med njimi krožil hladen zrak.
V zamrzovalniku je pre nizka temperatura.	Regulator temperature morda ni pravilno nastavljen.	Nastavite višjo temperaturo.
Naprava sploh ne deluje. Ne deluje niti hlajenje niti osvetljava.	Vtič ni pravilno vstavljen v električno vtičnico.	Pravilno priključite električni vtič.
	Napajanje ne doseže naprave.	V električno vtičnico poskusite vključiti drugo električno napravo.
	Naprava ni vključena.	Vklopite napravo.
	V električni vtičnici ni napetosti (vanjo poskusite vključiti drugo napravo).	Pokličite električarja.
Naprava sploh ne hladi.	Vtič ni pravilno vstavljen v električno vtičnico.	Pravilno priključite električni vtič.
	V električni vtičnici ni napetosti (vanjo poskusite vključiti drugo napravo).	Pokličite električarja.
	Naprava ni vključena.	Vklopite napravo.
	Regulator temperature ni vklopljen	Preverite regulator temperature
Utripanje zelenega indikatorja	Težava s senzorjem za temperaturo	Pokličite pooblaščen servis

ZAPIRANJE VRAT

1. Očistite tesnilo v vratih.
2. Po potrebi nastavite vrata. Glejte »Namestitev«.
3. Po potrebi zamenjajte poškodovana tesnila vrat. Obrnite se na servisni center.

NAMESTITEV



OPOZORILO!

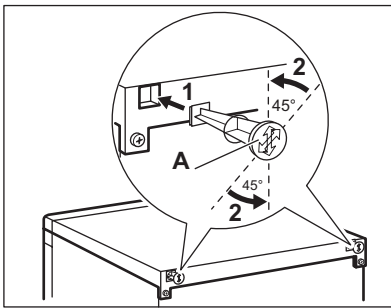
Pred namestitvijo hladilnika natančno preberite "varnostna navodila" za vašo varnost in pravilno delovanje hladilnika.

POSTAVITEV

To napravo lahko namestite v suhem, dobro prezračenem prostoru (garaža ali klet), vendar pa je za optimalno delovanje najbolje, da jo namestite v prostoru s temperaturo, ki ustreza klimatskemu razredu, navedenemu na ploščici za tehnične navedbe naprave:

Klimatski razred	Temperatura okolja
SN	+10 °C do + 32 °C
N	+16 °C do + 32 °C
ST	+16 °C do + 38 °C
T	+16 °C do + 43 °C

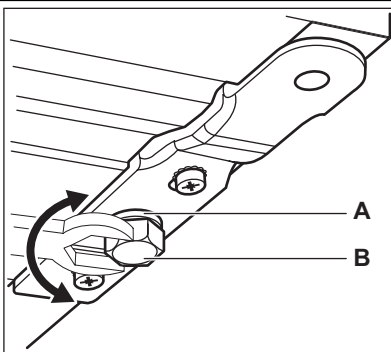
DISTANČNIKA NA HRBTNI STRANI



V vrečki z dokumentacijo sta dva distančnika, ki ju je treba namestiti, kot kaže slika.

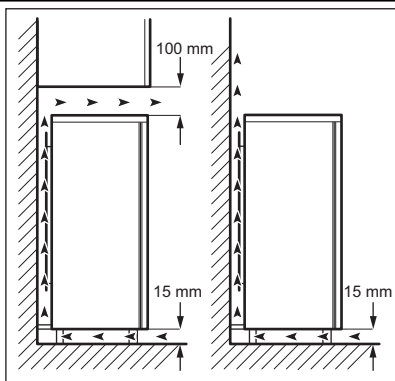
1. Distančnika vstavite v odprtini. Poskrbite, da bo puščica (A) v položaju, kot prikazuje slika.
2. Distančnika obračajte v nasprotni smeri urnega kazalca do 45°, dokler se ne zaskočita.

NAMESTITEV V VODORAVEN POLOŽAJ



Ko napravo nameščate, se prepričajte, da je v vodoravni legi. To lahko dosežete z nastavljivima nogama na sprednji spodnji strani (2). Po potrebi nastavite nogi tako, da odstranite distančnik (1).

MESTO NAMESTITVE



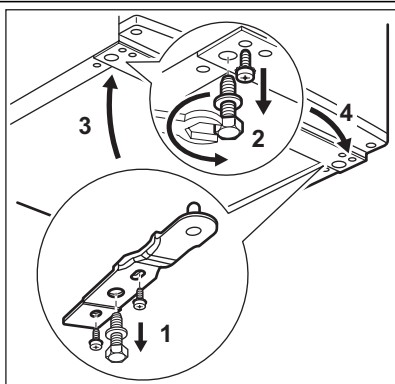
Naprava naj bo postavljena čim dlje od virov toplote, kot so radiatorji, grelci za vodo, neposredna sončna svetloba itd. Zagotovite nemoteno kroženje zraka na hrbtni strani ohišja. Za zagotovitev najboljšega delovanja, če je naprava postavljena pod visečo stensko enoto, mora biti najmanjša razdalja med vrhom ohišja in stensko enoto najmanj 100 mm. Če je možno, naj naprava ne bo postavljena pod visečimi stenskimi enotami. Natančno namestitev v vodoravno lego dosežete z eno ali več nastavljivimi nogami na dnu ohišja. Če je naprava postavljena v kot in je stran s tečajji obrnjena proti steni, mora biti razdalja med steno in ohišjem najmanj 10 mm, da se vrata lahko odpirajo dovolj za odstranjevanje polic.



OPOZORILO!

Omogočena mora biti izključitev naprave iz napajanja; vtič mora biti po namestitvi zato enostavno dostopen.

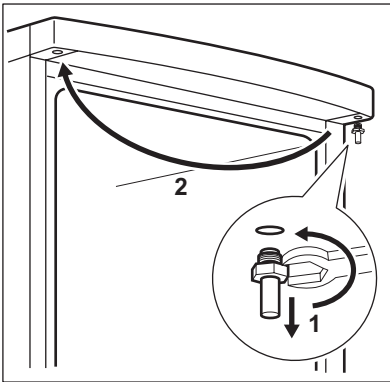
MENJAVA STRANI ODPIRANJA VRAT



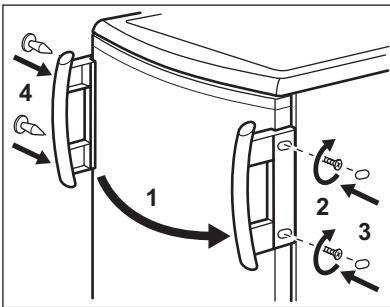
Predlagamo, da naslednje delo opravite skupaj z drugo osebo, ki bo med izvajanjem dela držala vrata naprave.

Da bi spremenili smer odpiranja vrat, izvedite sledeče korake:

- Iztaknite vtič iz električne vtičnice.
- Previdno nagnite napravo nazaj toliko, da se kompresor ne more dotakniti tal.
- Odvijte obe nastavljivi nogi.
- Odvijte vijake spodnjega tečaja vrat.
- Snemite vrata naprave, tako da jih rahlo povlečete navzdol.



- Odvijte zgornji zatič tečaja vrat naprave ter ga privijte na drugo stran.
- Vrata naprave namestite na zgornji zatič tečaja vrat.
- Odstranite spodnji tečaj. Namestite zatič v smeri puščice.
- Odvijte vijak in ga namestite na nasprotno stran.
- Spodnji zatič namestite na nasprotno stran ter ne spreminjajte položaja vrat.
- Privijte vijak na pristo mesto na drugi strani, kot tudi nastavljivi nogi.



Odstranite in namestite ročaj (če je predviden) na nasprotno stran.

Po prestavitvi vrat uravnajte napravo in počakajte vsaj štiri ure, preden jo vključite v vtičnico.

Opravite končni pregled, da preverite:

- Ali so priviti vsi vijaki.
- Ali se vrata pravilno odpirajo in zapirajo.

Če je temperatura okolice prenizka (npr. pozimi), se tesnilo morda ne bo povsem prilegalo omari. V tem primeru počakajte, da pride do naravnega prileganja tesnila.

Če zgoraj opisanega dela ne želite opraviti sami, se obrnite na poprodajno servisno službo. Usposobljen serviser bo na vaše stroške opravil zamensko stran odpiranja vrat.

PRIKLJUČITEV NA ELEKTRIČNO NAPETOST

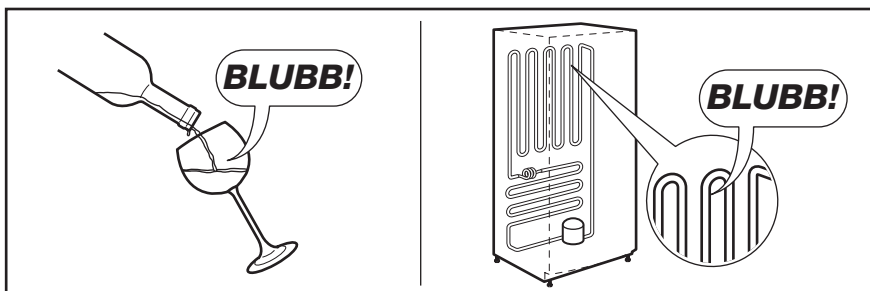
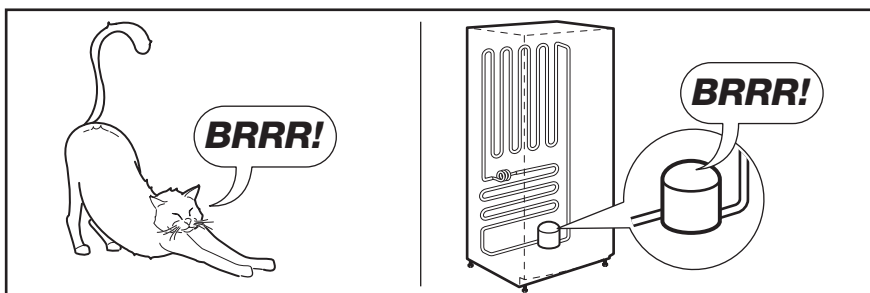
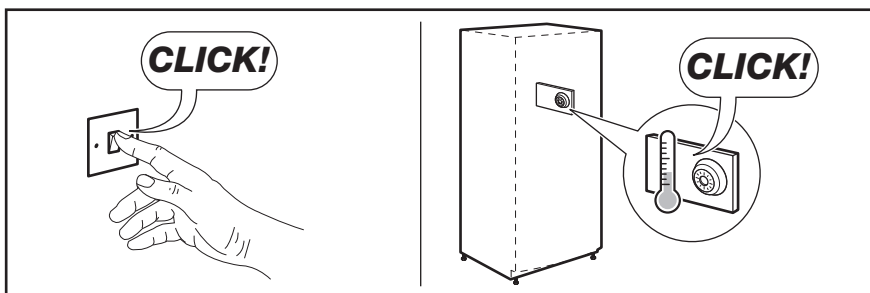
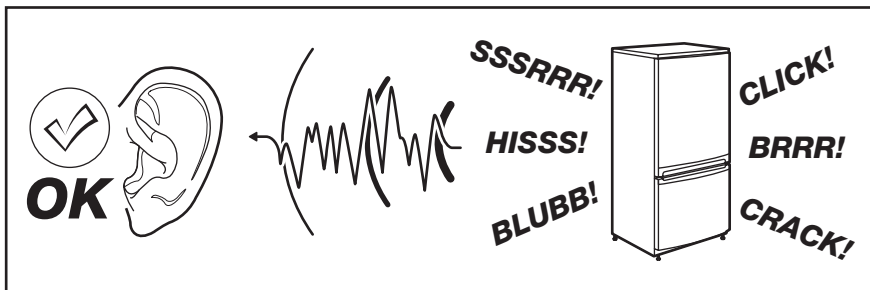
Pred priključitvijo se prepričajte, da sta napetost in frekvenca na napisni ploščici enaki kot sta omrežna napetost in frekvenca na mestu priključitve.

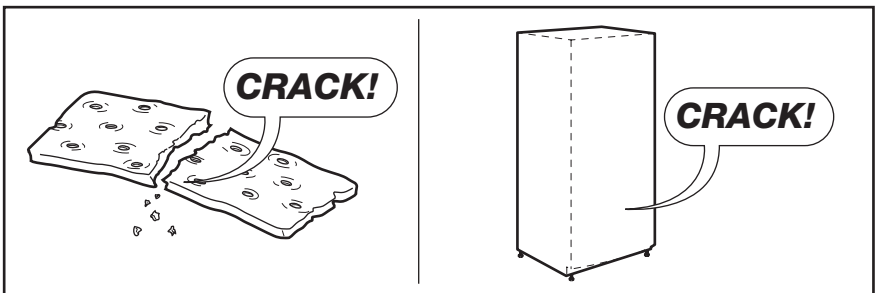
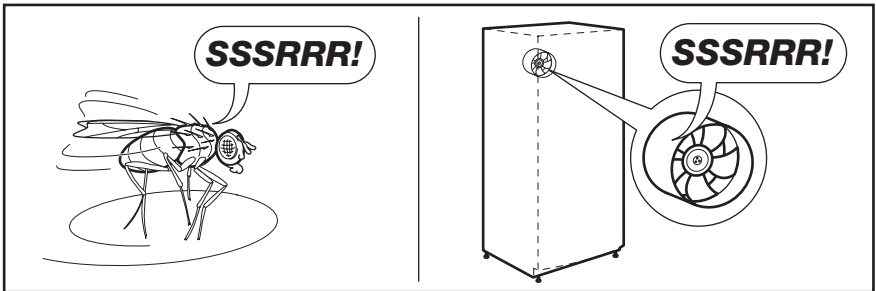
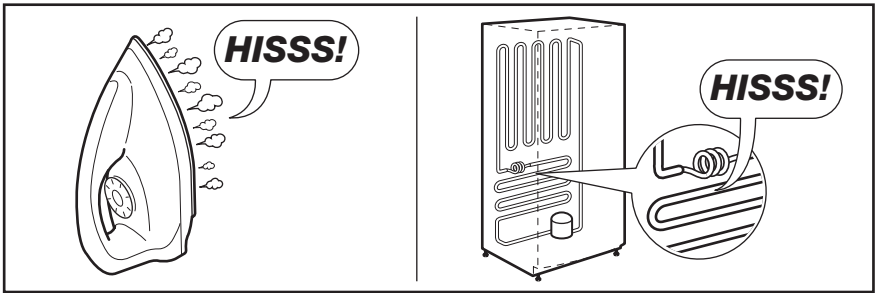
Hladilnik mora biti ozemljen. V ta namen je na napajalnem kablu nameščen varnostni omrežni vtič. Če omrežna vtičnica ni ozemljena, priključite hladilnik na ločeno ozemljitveno točko v skladu s trenutno veljavnimi predpisi. Posvetujte se z usposobljenim električarjem.

Proizvajalec zavrača vsakršno odgovornost v primeru neupoštevanja zgornjih varnostnih opozoril. Hladilnik je izdelan v skladu z naslednjimi smernicami EGS.

ZVOKI

Med običajnim delovanjem se pojavijo nekateri zvoki (kompresor, kroženje hladilnega sredstva).






TEHNIČNI PODATKI

Dimenzija		
	Višina	1250 mm
	Širina	545 mm
	Globina	640 mm
Čas naraščanja temperature		18 h
Napetost		230 V
Frekvenca		50 Hz


Tehnični podatki se nahajajo na ploščici za tehnične navedbe na notranji levi strani naprave in energijski nalepki.

SKRB ZA VARSTVO OKOLJA

Reciklirajte materiale, ki jih označuje simbol .

Embalažo odložite v ustrezne zabojnike za reciklažo.

Pomagajte zaščititi okolje in zdravje ljudi ter reciklirati odpadke električnih in elektronskih

naprav. Naprav, označenih s simbolom , ne odstranjajte z gospodinjstvi odpadki. Izdelek vrnite na krajevno zbirališče za recikliranje ali se obrnite na občinski urad.

