



Thinking of you
Electrolux



EN3887AOX

CS CHLADNIČKA S
MRAZNÍČKOU
SK CHLADNIČKA S
MRAZNÍČKOU

NÁVOD K POUŽITÍ

2

NÁVOD NA POUŽÍVANIE

27



OBSAH

1. BEZPEČNOSTNÍ POKYNY	3
2. POPIS SPOTŘEBIČE	5
3. OVLÁDACÍ PANEĽ	6
4. DENNÍ POUŽÍVÁNÍ	8
5. UŽITEČNÉ RADY A TIPY	13
6. ČIŠTĚNÍ A ÚDRŽBA	14
7. ODSTRAŇOVÁNÍ ZÁVAD	15
8. INSTALACE	17
9. ZVUKY	23
10. TECHNICKÉ ÚDAJE	25

MYSLÍME NA VÁS

Děkujeme, že jste si zakoupili spotřebič značky Electrolux. Vybrali jste si produkt, se kterým jsou spjaty desítky let profesionálních zkušeností a inovací. Tento důmyslný a stylový spotřebič byl navržen s ohledem na jeho uživatele. Kdykoliv jej tak používáte, můžete se spolehnout, že pokaždé dosáhnete skvělých výsledků.

Vítá Vás Electrolux.

Navštivte naše stránky ohledně:



Rady ohledně používání, brožury, poradce při potížích, servisních informací:
www.electrolux.com



Registrace vašeho spotřebiče, kterou získáte lepší servis:
www.electrolux.com/productregistration



Nákupu příslušenství, spotřebního materiálu a originálních náhradních dílů pro váš spotřebič:
www.electrolux.com/shop

PÉČE O ZÁKAZNÍKY A SERVIS

Doporučujeme používat originální náhradní díly.

Při kontaktu se servisním střediskem se ujistěte, že máte k dispozici následující údaje.

Tyto informace jsou uvedeny na typovém štítku. Model, výrobní číslo (PNC), sériové číslo.



Upozornění / Důležité bezpečnostní informace.



Všeobecné informace a rady



Upozornění k ochraně životního prostředí

Změny vyhrazeny.

1. BEZPEČNOSTNÍ POKYNY

V zájmu své bezpečnosti a správného chodu spotřebiče si před jeho instalací a prvním použitím pozorně přečtěte návod k použití včetně rad a upozornění. K ochraně před nežádoucími omyly a nehodami je důležité, aby se všechny osoby, které budou používat tento spotřebič, seznámily s jeho provozem a bezpečnostními funkcemi. Tyto pokyny uschovejte a zajistěte, aby zůstaly u spotřebiče i v případě jeho přestěhování na jiné místo nebo prodeje dalším osobám, aby se tak všichni uživatelé po celou dobu životnosti spotřebiče mohli řádně informovat o jeho používání a bezpečnosti.

Dodržujte pokyny uvedené v tomto návodu k použití, abyste neohrozili své zdraví a majetek, a uvědomte si, že výrobce neručí za úrazy a poškození způsobené jejich nedodržením.

1.1 Bezpečnost dětí a hendikepovaných osob

- Tento spotřebič nesmějí používat osoby (včetně dětí) se sníženými fyzickými, smyslovými nebo duševními schopnostmi, nebo bez patřičných zkušeností a znalostí, pokud je následují osoby odpovědné za jejich bezpečnost, nebo jim nedávají příslušné pokyny k použití spotřebiče.

Na děti je třeba dohlédnout, aby si se spotřebičem nehrály.

- Všechny obaly uschovejte z dosahu dětí. Hrozí nebezpečí udušení.
- Jestliže likvidujete starý spotřebič, vytáhněte zástrčku ze zásuvky, odřízněte napájecí kabel (co nejblíže u spotřebiče) a odstraňte dveře, aby nedošlo k úrazu dětí elektrickým proudem, nebo se děti nemohly zavřít uvnitř.
- Jestliže je tento spotřebič vybaven magnetickým těsněním dveří a nahrazuje starší spotřebič s pružinovým zámkem (západkou) na dveřích nebo víku, nezapomeňte před likvidací pružinový zámek znehodnotit. Děti se pak nemohou ve spotřebiči zavřít jako ve smrtelně nebezpečné pasti.

1.2 Všeobecné bezpečnostní informace



UPOZORNĚNÍ

Udržujte volně průchodné větrací otvory na povrchu spotřebiče nebo kolem vestavěného spotřebiče.

- Tento spotřebič je určen k uchovávání potravin nebo nápojů v běžné domácnosti a podobnému použití jako např.:
 - kuchyňky pro zaměstnance v obchodech, kancelářích a jiných pracovních prostředích;
 - farmářské domy a pro zákazníky hotelů, motelů a jiných ubytovacích zařízení;
 - penziony a ubytovny;
 - catering a podobná neobchodní využití.
- K urychlení odmrazování nepoužívejte mechanické nebo jiné pomocné prostředky.
- V prostoru chladicích spotřebičů nepoužívejte jiné elektrické přístroje (např. výrobny zmrzliny) než typy schválené k tomuto účelu výrobcem.

- Nepoškožujte chladicí okruh.

- Chladivo isobutan (R600a), které je obsaženo v chladivém okruhu spotřebiče, je přírodní zemní plyn, který je dobře snášen životním prostředím, ale je za určitých podmínek hořlavý.

Během přepravy a instalace spotřebiče dbejte na to, aby nedošlo k poškození žádné části chladivého okruhu.

Pokud dojde k poškození chladivého okruhu:

- odstraňte z blízkosti spotřebiče otevřený oheň a všechny jeho možné zdroje
- důkladně vyvětrejte místnost, ve které je spotřebič umístěn.

- Změna technických parametrů nebo jakákoli jiná úprava spotřebiče je nebezpečná. Jakékoli poškození kabelu může způsobit zkrat, požár nebo úraz elektrickým proudem.



UPOZORNĚNÍ

Jakoukoliv elektrickou součást (napájecí kabel, zástrčku, kompresor) smí z důvodu možného rizika vyměňovat pouze autorizovaný zástupce nebo kvalifikovaný pracovník servisu.

1. Napájecí kabel se nesmí nastavovat.
2. Zkontrolujte, zda není zástrčka stlačena nebo poškozena zadní stranou spotřebiče. Stlačena nebo poškozená zástrčka se může přehřát a způsobit požár.

3. Ověřte si, zda je zástrčka spotřebiče dobře přístupná.
 4. Netahejte za napájecí kabel.
 5. Pokud je síťová zásuvka uvolněná, nezasunujte do ní zástrčku. Hrozí nebezpečí úrazu elektrickým proudem nebo požáru.
 6. Spotřebič se bez krytu žárovky vnitřního osvětlení (je-li součástí vybavení) nesmí provozovat.
- Tento spotřebič je těžký. Při přemísťování spotřebiče buďte proto opatrní.
 - Nevytahujte věci z mrazicího oddílu, ani se jich nedotýkejte, máte-li vlhké nebo mokré ruce, protože byste si mohli způsobit odřeniny nebo omrzliny.
 - Spotřebič nesmí být dlouhodobě vystaven přímému slunečnímu záření.
 - V tomto spotřebiči se používají speciální žárovky (jsou-li součástí vybavy) určené pouze pro použití v domácích spotřebičích. Tyto žárovky nejsou vhodné pro osvětlení místností.

1.3 Denní používání

- Ve spotřebiči nestavte horké nádoby na plastové části spotřebiče.
- Neskladujte v něm hořlavý plyn nebo tekutiny, protože by mohly vybuchnout.
- Potraviny neukládejte přímo na větrací otvory v zadní stěně. (Pokud je spotřebič bezmrazový)
- Zmrazené potraviny se nesmí po rozmrazení znovu zmrazovat.
- Zakoupené zmrazené potraviny skladujte podle pokynů daného výrobce.
- Pokyny výrobce spotřebiče týkající se uchování potravin je nutné přísně dodržovat. Řiďte se příslušnými pokyny.
- Do mrazicího oddílu nevkládejte nápoje s vysokým obsahem kyslíčnicku uhlíčitého nebo nápoje s bublinkami, protože vytvářejí tlak na nádobu, a mohou dokonce vybuchnout a poškodit spotřebič.
- Nejezte zmrzlinu ihned po vyjmutí z mrazničky, hrozí nebezpečí popálení.

1.4 Čištění a údržba

- Před čištěním nebo údržbou vždy spotřebič vypněte a vytáhněte síťovou zástrčku ze sítě.
- Nečistěte spotřebič kovovými předměty.
- K odstranění námrazy nepoužívejte ostré předměty. Použijte plastovou škrabku.

- Pravidelně kontrolujte a čistěte odtokový otvor na rozmrazenou vodu. Je-li zanesený, uvolněte ho. Jestliže je otvor ucpaný, rozlije se voda na dno chladničky.

1.5 Instalace



U elektrického připojení se pečlivě řiďte pokyny uvedenými v příslušných odstavcích.

- Vybalte spotřebič a zkontrolujte, zda není poškozený. Je-li spotřebič poškozený, nezapojte ho do sítě. Případné poškození okamžitě nahláste prodejci, u kterého jste spotřebič koupili. V tomto případě si uschovejte obal.
- Doporučujeme vám, abyste se zapojením spotřebiče počkali nejméně čtyři hodiny, aby olej mohl natéct zpět do kompresoru.
- Okolo spotřebiče musí být dostatečná cirkulace vzduchu, jinak by se přehříval. K dosažení dostatečného větrání se řiďte pokyny k instalaci.
- Pokud je to možné, měl by spotřebič stát zadní stranou ke stěně, aby byly jeho horké části nepřístupné (kompresor, kondenzátor), a nemohli jste o ně zachytit nebo se spálit.
- Spotřebič nesmí být umístěn v blízkosti radiátorů nebo sporáků.
- Zkontrolujte, zda je zástrčka po instalaci spotřebiče přístupná.
- Připojte pouze ke zdroji pitné vody (pokud je k dispozici vodovodní přípojka).


1.6 Servis

- Jakékoliv elektrikářské práce, nutné pro zapojení tohoto spotřebiče, smí provádět pouze kvalifikovaný elektrikář nebo osoba s příslušným oprávněním.
- Pokud je spotřebič nutné opravit, obraťte se na autorizované servisní středisko, které smí použít výhradně originální náhradní díly.

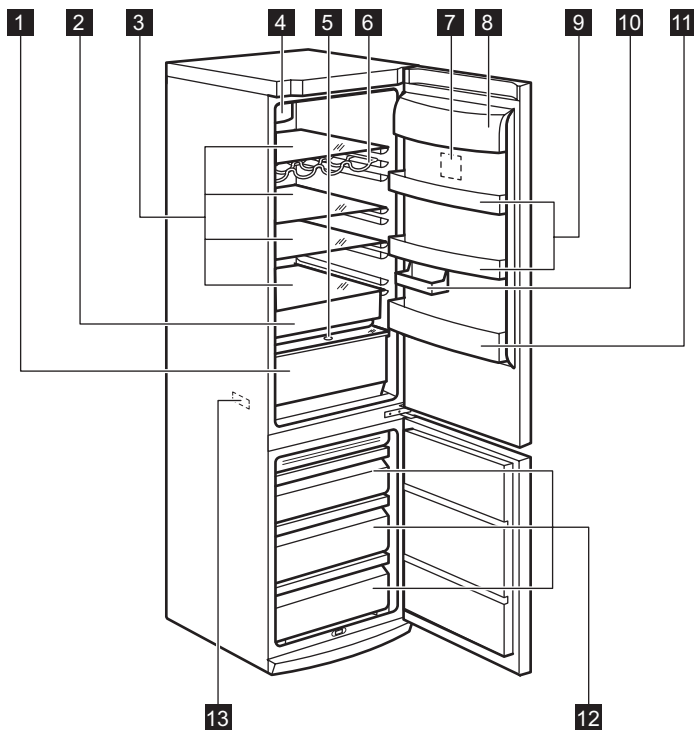
1.7 Ochrana životního prostředí



Tento přístroj neobsahuje plyny, které mohou poškodit ozónovou vrstvu, ani v chladicím okruhu, ani v izolačních materiálech. Spotřebič nelikvidujte společně s domácím odpadem a smetím. Izolační pěna obsahuje hořlavé plyny: spotřebič je nutné zlikvidovat podle příslušných předpisů, které získáte na obecním úřadě. Zabráňte poškození chladicí jednotky, hlavně vzadu v blízkosti výmění-

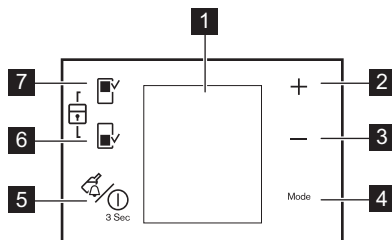
ku tepla. Materiály použité u tohoto spotřebiče označené symbolem  jsou recyklovatelné.

2. POPIS SPOTŘEBIČE



- | | | | |
|----------|-----------------------------|-----------|-------------------|
| 1 | Zásuvka CrispFresh | 8 | Polička na máslo |
| 2 | Zásuvka FreshZone | 9 | Police ve dveřích |
| 3 | Skleněné police | 10 | Poloviční police |
| 4 | Dynamické chlazení vzduchem | 11 | Police na lahve |
| 5 | Regulace vlhkosti | 12 | Mrazicí koše |
| 6 | Stojan na lahve | 13 | Typový štítek |
| 7 | Ovládací panel | | |

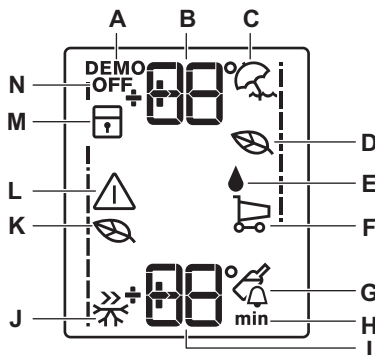
3. OVLÁDACÍ PANEL



- 1** Displej
- 2** Regulátor teploty
Tlačítko „plus“
- 3** Regulátor teploty
Tlačítko „mínus“
- 4** Tlačítko Mode
- 5** Tlačítko DrinksChill a tlačítko ON/OFF
- 6** Tlačítko mrazicího oddílu
- 7** Tlačítko chladicího oddílu

Přednastavený zvuk tlačítek lze zesílit současným stisknutím tlačítka Mode a tlačítka „mínus“ na několik sekund. Změnu je možné vrátit.

3.1 Displej



- A)** Předváděcí funkce
- B)** Ukazatel teploty chladničky
- C)** Funkce Dovolená
- D)** Funkce Eco Mode pro chladničku
- E)** Funkce Extra vlhkost
- F)** Funkce Nákup
- G)** Funkce Drinks Chill
- H)** Čas
- I)** Ukazatel teploty mrazničky

- J)** Funkce Fast Freeze
- K)** Funkce Eco Mode pro mrazničku
- L)** Ukazatel výstrahy
- M)** Funkce dětské pojistky
- N)** Režim vypnuté chladničky



Po volbě chladicího či mrazicího oddílu se spustí animace ----- .
Po volbě teploty animace několik málo minut bliká.

3.2 Zapnutí spotřebiče

Spotřebič se zapíná následujícím postupem:

1. Síťovou zástrčku zasuňte do zásuvky.
2. Pokud je displej vypnutý, stiskněte tlačítko ON/OFF.
3. Pokud se na displeji zobrazí DEMO, spotřebič se nachází v režimu demo. Řiďte se pokyny v části „Odstraňování závad“.
4. Ukazatele teploty ukazují nastavenou výchozí teplotu.

Chcete-li zvolit jinou teplotu, prostudujte si oddíl „Regulace teploty“.

3.3 Vypnutí spotřebiče

Spotřebič se vypíná následujícím postupem:

1. Stiskněte vypínač spotřebiče ON/OFF a držte jej po dobu tří sekund.
2. Displej se vypne.
3. Spotřebič odpojte od elektrické sítě vytáhnutím zástrčky ze síťové zásuvky.

3.4 Vypnutí chladničky

Chladničku vypnete následovně:

1. Na několik sekund stiskněte a podržte tlačítko Fridge Compartment .
2. Zobrazí se ukazatel OFF pro chladničku.

3.5 Zapnutí chladničky

Chladničku zapnete následovně:

1. Stiskněte tlačítko Fridge Compartment.
Ukazatel OFF pro chladničku se přestane zobrazovat.

Chcete-li zvolit jinou teplotu, prostudujte si oddíl „Regulace teploty“.

3.6 Regulace teploty

Zvolte chladicí či mrazicí oddíl.
Pomocí tlačítka teploty nastavte teplotu.
Nastavená výchozí teplota:

- +4 °C v chladničce
- -18 °C v mrazničce

Ukazatele teploty zobrazují nastavenou teplotu.
Nastavené teploty bude dosaženo do 24 hodin.



Nastavené teploty zůstanou uloženy i při výpadku proudu.

3.7 Režim Extra vlhkost

Pokud potřebujete zvýšit vlhkost v chladničce, doporučujeme zapnout funkci Extra vlhkost.
Tuto funkci zapnete následovně:

1. Opakovaně stiskněte tlačítko Mode, dokud se nezobrazí příslušná ikona.

Tuto funkci vypnete následovně:

1. Stisknutím tlačítka Mode zvolte jinou funkci nebo tlačítko Mode několikrát stiskněte, dokud se nepřestanou zobrazovat žádné speciální ikony.

3.8 Režim EcoMode pro chladicí a mrazicí oddíl

Optimálních podmínek pro uskladnění potravin dosáhnete zvolením režimu EcoMode.

Tuto funkci zapnete následovně:

1. Zvolte chladicí či mrazicí oddíl.
2. Opakovaně stiskněte tlačítko Mode, dokud se nezobrazí příslušná ikona.

Ukazatel teploty zobrazuje nastavenou teplotu:

- pro chladničku: +4 °C
- pro mrazničku: -18 °C

Tuto funkci vypnete následovně:

1. Zvolte chladicí či mrazicí oddíl.
2. Stisknutím tlačítka Mode zvolte jinou funkci nebo tlačítko Mode několikrát stiskněte, dokud se nepřestanou zobrazovat žádné speciální ikony.



Tato funkce se vypne zvolením jiné nastavené teploty.

3.9 ShoppingMode

Potřebujete-li například po nákupu uložit velké množství teplých potravin, doporučujeme zapnout režim ShoppingMode, aby se potraviny ry-

chleji zchladily a nezahřály ostatní potraviny již uložené v chladničce.

Tuto funkci zapnete následovně:

1. Opakovaně stiskněte tlačítko Mode, dokud se nezobrazí příslušná ikona.

Režim ShoppingMode se automaticky vypne asi za šest hodin.

Tuto funkci vypnete před jejím automatickým vypnutím následovně:

1. Stisknutím tlačítka Mode zvolte jinou funkci nebo tlačítko Mode několikrát stiskněte, dokud se nepřestanou zobrazovat žádné speciální ikony.



Tato funkce se vypne při nastavení jiné požadované teploty chladničky.

3.10 Režim Dovolena

Tato funkce umožňuje ponechat prázdnou chladničku zavřenou po dobu dlouhé dovolené, aniž by došlo ke vzniku nepřijatelných pachů.



Chladicí oddíl musí být při zapnutí režimu Dovolena prázdný.

Tuto funkci zapnete následovně:

1. Opakovaně stiskněte tlačítko Mode, dokud se nezobrazí příslušná ikona.

Ukazatel teploty chladničky zobrazí nastavenou teplotu.

Tuto funkci vypnete následovně:

1. Stisknutím tlačítka Mode zvolte jinou funkci nebo tlačítko Mode několikrát stiskněte, dokud se nepřestanou zobrazovat žádné speciální ikony.



Tato funkce se vypne při nastavení jiné teploty chladničky.

3.11 Režim DrinksChill

Pomocí režimu DrinksChill nastavíte, aby ve stanovený moment zazněla zvuková výstraha (například, když na určitou dobu potřebujete nechat vychladnout připravovanou směs nebo když potřebujete připomenout, že máte v mrazničce uložené lahve k rychlému zchlazení).

Tuto funkci zapnete následovně:

1. Stiskněte tlačítko DrinkChill .

Objeví se ukazatel DrinksChill.

Časovač zobrazí nastavenou hodnotu (30 minut).

2. Stisknutím tlačítka nastavení nižší nebo vyšší teploty upravte nastavenou hodnotu časovače v rozsahu od 1 do 90 minut.

3. Časovač začne blikat (min).
Na konci odpočítávání času zabliká ukazatel DrinksChill a rozezní se zvuková signalizace:

1. Vyndejte všechny nápoje z mrazničky.
2. Stisknutím tlačítka DrinkChill vypnete zvukovou signalizaci a funkci vypnete.

Funkci je možné kdykoli během odpočítávání vypnout:

1. Stiskněte tlačítko DrinkChill.
2. Ukazatel DrinksChill se přestane zobrazovat.

Nastavenou dobu lze kdykoliv během odpočtu změnit současným stisknutím tlačítek nižší a vyšší teploty.

3.12 Režim FastFreeze

Tuto funkci zapnete následovně:

1. Zvolte mrazicí oddíl.
2. Opakovaně stiskněte tlačítko Mode, dokud se nezobrazí příslušná ikona.

Funkce se automaticky vypne za 52 hodin. Tuto funkci vypnete před jejím automatickým vypnutím následovně:

1. Zvolte mrazicí oddíl.
2. Stisknutím tlačítka Mode zvolte jinou funkci nebo tlačítko Mode několikrát stiskněte, dokud se nepřestane zobrazovat žádné speciální ikony.



Tato funkce se vypne při nastavení jiné teploty mrazničky.

3.13 Funkce dětské pojistky

Pokud chcete zablokovat ovládání pomocí tlačítek, zvolte funkci dětské pojistky. Tuto funkci zapnete následovně:

1. Opakovaně stiskněte tlačítko Mode, dokud se nezobrazí příslušná ikona.

2. Zobrazí se ukazatel funkce dětské pojistky. Tuto funkci vypnete následovně:

1. Stisknutím tlačítka Mode zvolte jinou funkci nebo tlačítko Mode několikrát stiskněte, dokud se nepřestane zobrazovat žádné speciální ikony.

3.14 Výstraha vysoké teploty

Zvýšení teploty v oddílu mrazničky (například z důvodu výpadku proudu) je signalizováno:

- blikajícími ukazateli výstrahy a teploty mrazničky
- zvukovým signálem.

Resetování výstrahy:

1. Stiskněte libovolné tlačítko.
2. Zvukový signál se vypne.
3. Ukazatel teploty mrazničky na několik sekund zobrazí nejvyšší dosaženou teplotu. Poté opět zobrazuje nastavenou teplotu.
4. Ukazatel výstrahy bude stále blikat, dokud nedojde k obnovení normálních provozních podmínek.

Pokud podmínky výstrahy pominou, ukazatel výstrahy se přestane zobrazovat.

3.15 Výstraha otevřených dveří

Zvuková výstraha se spustí, jsou-li dveře spotřebiče otevřené několik minut. Výstraha otevřených dveří je signalizována:

- blikajícím ukazatelem výstrahy
 - zvukovou signalizací
- Po obnovení normálních podmínek (zavření dveří) se výstraha vypne.

Během fáze výstrahy je možné zvukovou signalizaci vypnout stisknutím jakéhokoliv tlačítka.

4. DENNÍ POUŽÍVÁNÍ

4.1 Uskladnění zmrazených potravin

Po prvním spuštění spotřebiče nebo po jeho dlouhodobé odstávce nechte spotřebič před vložením potravin běžet nejméně dvě hodiny. Zásuvky na zmrazování potravin zajišťují rychlý a snadný přístup k balení potravin, které potřebujete. Jestliže chcete vložit velké množství potravin, vyjměte ze spotřebiče všechny zásuvky kromě spodní, která musí být na svém místě,

aby byla zajištěna řádná cirkulace vzduchu. Na všech policích lze uložit potraviny, které přečnívají do vzdálenosti 15 mm ode dveří.



V případě náhodného rozmrazení, například z důvodu výpadku proudu, a pokud výpadek proudu trval delší dobu, než je uvedeno v tabulce technických údajů, je nutné rozmražené potraviny rychle spotřebovat nebo ihned tepelně upravit a (po ochlazení) opět zmrazit.

4.2 Zmrazování čerstvých potravin

Mrazicí oddíl se hodí pro zmrazování čerstvých potravin a pro dlouhodobé uložení zmrazených a hlubokozmrazených potravin.

Chcete-li zmrazit čerstvé potraviny, zapněte funkci rychlého zmrazení minimálně 24 hodin před vložením zmrazovaných potravin do mrazicího oddílu.

Čerstvé potraviny, které chcete zmrazit, uložte do spodního oddílu.

Maximální množství čerstvých potravin, které je možné zmrazit za 24 hodin, je uvedeno na typovém štítku uvnitř chladničky.

Zmrazování trvá 24 hodin: po tuto dobu nevkładějte do spotřebiče žádné další potraviny ke zmrazení.

Po 24 hodinách, když je zmrazování potravin dokončeno, vypněte funkci Rychlé zmrazení (viz „Funkce rychlé zmrazení“).

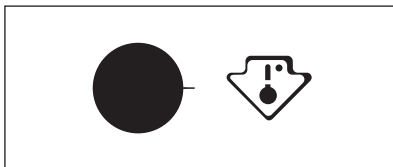
4.3 Rozmrazování

Hlubokozmrazené nebo zmrazené potraviny je možné před použitím rozmrazit v chladničce nebo při pokojové teplotě, podle toho, kolik máte času.

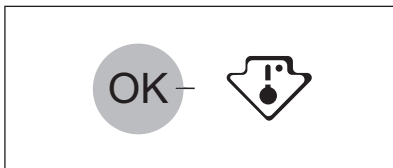
Malé kousky lze dokonce připravit ještě zmrazené, přímo z mrazničky: čas přípravy bude ale v tomto případě delší.

4.4 Ukazatel teploty

Termostat vyžaduje seřízení



Správná teplota



Abychom vám pomohli správně ovládat váš spotřebič, vybavili jsme vaši chladničku ukazatelem teploty.

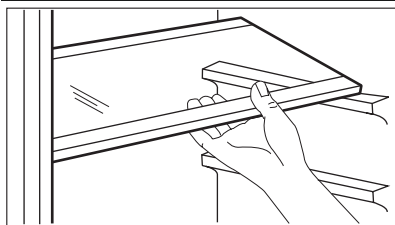
Symbol na straně označuje nejchladnější oblast v chladničce.

Nejchladnější oblast sahá od skleněné police zásuvky na ovoce a zeleninu k symbolu nebo polici umístěné ve stejné výšce jako daný symbol.

Správného uchování potravin docílíte, když ukazatel teploty zobrazuje hlášení „OK“.

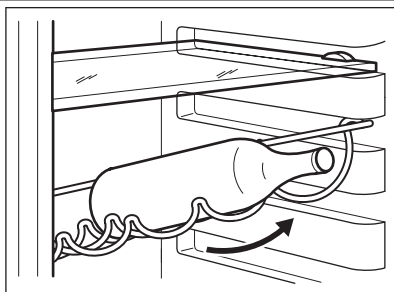
Pokud se nezobrazuje hlášení „OK“, nastavte regulátor teploty na chladnější nastavení a vyčkejte 12 hodin, než ukazatel teploty opět zkontrolujete. Po vložení čerstvých potravin do spotřebiče nebo po opakovaném otevření dveří na delší dobu je normální, když se přestane zobrazovat hlášení „OK“.

4.5 Přemístitelné police



Na stěnách chladničky jsou drážky, do kterých se podle přání zasunují police.

4.6 Police na láhve



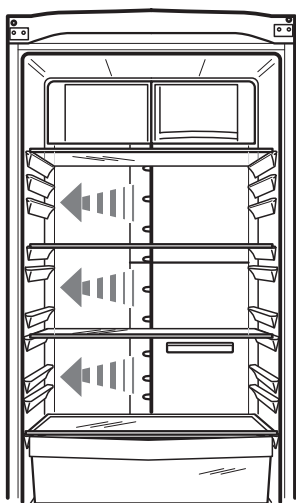
Láhve položte (hrdly dopředu) do roštu umístěného v chladničce.



Pokud je police umístěná vodorovně, položte na ní pouze zavřené láhve.

Rošt na láhve můžete vpředu nadzdvihnout, abyste do něj mohli také uložit již otevřené láhve. Vytáhněte polici tak, abyste ji mohli natočit nahoru a položit na vyšší úroveň.

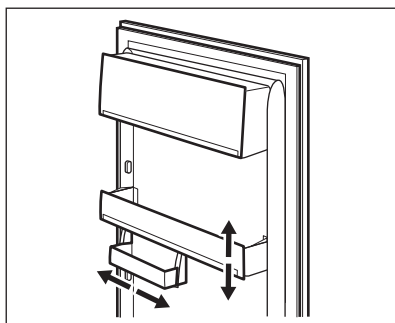
4.7 Chlazení vzduchem



Technologie Multiflow umožňuje rychlé zchlazení potravin a udržení rovnoměrnější teploty uvnitř oddílu.

Tento systém umožňuje rychlé zchlazení potravin a udržení rovnoměrnější teploty uvnitř oddílu.

4.8 Umístění dveřních polic



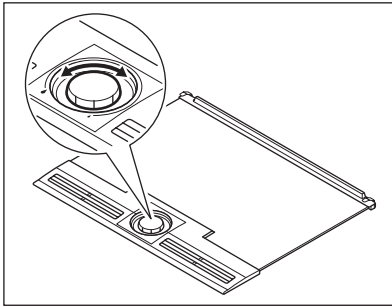
Dveřní police můžete umístit do různé výšky a vkládat tak do nich různě velká balení potravin. Tato nastavení provedete následovně:

Pomalou posunujte polici ve směru šipek, až se uvolní, a pak ji zasuňte do zvolené polohy.



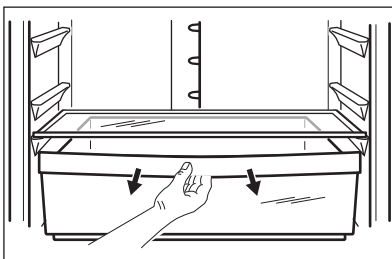
Velká spodní dveřní police musí zůstat na svém místě, aby byla zajištěna řádná cirkulace vzduchu.

4.9 Regulace vlhkosti



Při ukládání zeleniny a ovoce do chladničky je vhodné je umístit do zásuvky. Chladnička zajišťuje udržování nízké teploty, a zpomaluje tak stárnutí. Za normálních podmínek, když není zásuvka na zeleninu plná a obsahuje směs zeleniny a ovoce, by měla být regulace vlhkosti nastavená do polohy vysoké vlhkosti označené velkou kapkou. To znamená, že, pokud je horní mřížka zavřená, je uvnitř zásuvky udržována vysoká vlhkost. Toto by mělo být standardní nastavení. Někdy, když je zásuvka napěchovaná, existuje zde riziko, že se potraviny chladí méně účinně, a doporučuje se otevřít ventilační otvory mřížky směrem k malé kapce. Zelenina se normálně sama ochlazuje vypařováním vody a v případě zavřených ventilačních otvorů zde existuje riziko hromadění kapek a kaluží vody uvnitř zásuvky. Potraviny, které mohou vypařovat velká množství vody, jsou saláty, houby, brokolice a mrkve. V případech, kdy uložené potraviny obsahují jablka a ovoce, může být vhodné nechat ventilační otvory trochu otevřené, aby neohrozilo riziko vnitřního hromadění etylenu. Etylen je růstový hormon uvolňovaný některým druhem ovoce a zeleniny, který může poškodit jiné potraviny nebo urychlit jejich stárnutí.

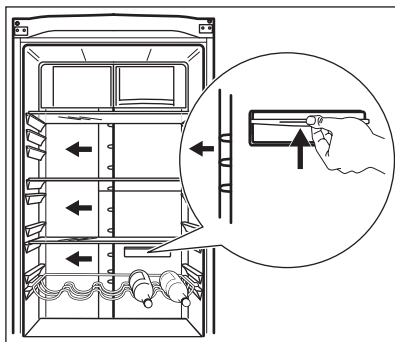
4.10 Zásuvka Freshzone



Tento systém umožňuje rychlé zchlazení potravin a udržení rovnoměrnější teploty uvnitř zásuvky.

Tuto funkci zapnete následovně:

1. Zapněte funkci Nákup.
2. Rozsvítí se ukazatel funkce Nákup.
3. Posuňte klapku směrem nahoru dle obrázku.



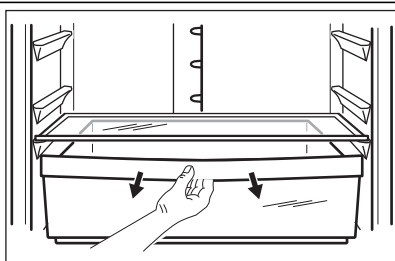
Tuto funkci vypnete následovně:

1. Klapku stáhněte dolů.
2. Vypněte funkci Nákup.
3. Ukazatel funkce Nákup se přestane zobrazovat.

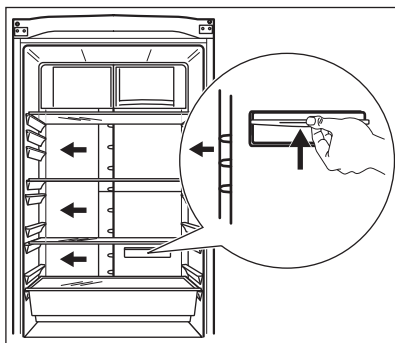


Funkce se vypne automaticky po několika hodinách.

4.11 Režim FreshZone



Pokud není oddíl využíván jako zásuvka FreshZone, lze nastavení změnit za účelem jeho použití pouze jako chladicí zásuvky.



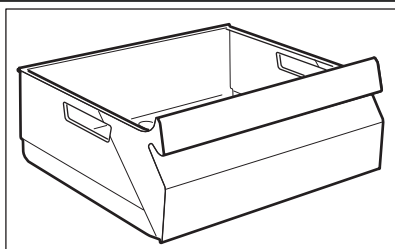
Tuto funkci zapnete následovně:

- Posuňte klapku směrem nahoru dle obrázku.

Tuto funkci vypnete následovně:

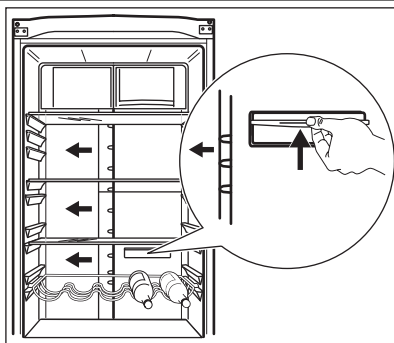
1. Klapku stáhněte dolů.

4.12 Zásuvka CrispFresh



Zásuvka je určena pro uložení ovoce a zeleniny.

4.13 Funkce QuickChill pro nápoje



Tato funkce umožňuje rychle vychlazení nápojů. Tuto funkci zapnete následovně:

1. Zásuvku Freshzone vyjměte nebo ji položte výše a dle obrázku umístěte držák na lahve před otvory rychlého chlazení QuickChill.
2. Zapněte funkci Nákup.
3. Rozsvítí se ukazatel funkce Nákup.
4. Posuňte klapku směrem nahoru dle obrázku.

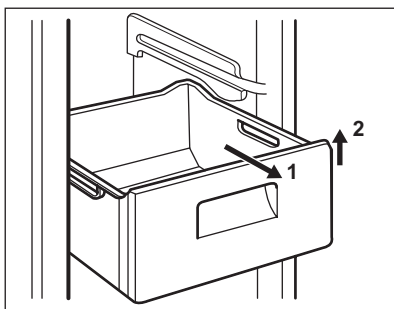
Tuto funkci vypnete následovně:

1. Klapku stáhněte dolů.
2. Vypněte funkci Nákup.
3. Ukazatel funkce Nákup se přestane zobrazovat.



Funkce se vypne automaticky po několika hodinách.

4.14 Vyjmutí košů na zmrazování potravin z mrazničky



Koš na zmrazování potravin jsou vybaveny zářáčkou, aby se nedaly náhodně odstranit, nebo nevypadly. Chcete-li je z mrazničky vyjmout, vytáhněte koš směrem k sobě až na doraz, a pak jej vytáhněte ven zdvihnutím jeho přední části směrem nahoru.

Chcete-li koš vrátit zpět, lehce nadzdvihněte přední část koše, abyste jej mohli vložit do mrazničky. Jakmile je koš nad zářáčkami, zasuňte koš dozadu na jeho místo.

5. UŽITEČNÉ RADY A TIPY

5.1 Tipy pro úsporu energie

- Neotvírejte často dveře, ani je nenechávejte otevřené déle, než je nezbytně nutné.
- Jestliže je okolní teplota vysoká, regulátor teploty je na vyšším nastavení a spotřebič je zcela zaplněný, může kompresor běžet nepřetržitě a na výparníku se pak tvoří námraza nebo led. V tomto případě je nutné nastavit regulátor teploty na nižší nastavení, aby se spotřebič automaticky odmrazil, a tím snížil spotřebu energie.

5.2 Tipy pro chlazení čerstvých potravin

K dosažení nejlepšího výkonu:

- Do chladničky nevkládejte teplé potraviny nebo tekutiny, které se odpařují
- Potraviny zakrývejte nebo je zabalujte, zejména mají-li silnou vůni
- potraviny položte tak, aby okolo nich mohl proudit volně vzduch

5.3 Tipy pro chlazení

Užitečné rady:

Maso (všechny druhy): zabalte do polyetylénového sáčku a položte na skleněnou polici nad zásuvku se zeleninou.

Z hlediska bezpečné konzumace takto skladujte maso pouze jeden nebo dva dny.

Vařená jídla, studená jídla apod.: můžete zakrýt a položit na jakoukoli polici.

Ovoce a zelenina: musí být důkladně očištěné, vložte je do speciální zásuvky (nebo zásuvek), které jsou součástí vybavení.

Máslo a sýr: musí být ve speciální vzduchotěsné nádobě nebo zabalené do hliníkové fólie či do polyetylénového sáčku, aby k nim měl vzduch co nejméně přístup.

Láhve s mlékem: musí být uzavřeny víčkem a uloženy v držáku na láhve ve dveřích.

Banány, brambory, cibule a česnek smí být v chladničce pouze tehdy, jsou-li zabalené.

5.4 Tipy pro zmrazování potravin

K dosažení dokonalého zmrazovacího procesu dodržujte následující důležité rady:

- maximální množství potravin, které je možné zmrazit za 24 hodin je uvedeno na typovém štítku;
- zmrazovací postup trvá 24 hodin. V této době nepřidávejte žádné další potraviny ke zmrazení;
- zmrazujte pouze potraviny prvotřídní kvality, čerstvé a dokonale čisté;
- připravte potraviny v malých porcích, aby se mohly rychle a zcela zmrazit, a bylo pak možné rozmrazit pouze požadované množství;

- zabalte potraviny do alobalu nebo polyetylénu a přesvědčte se, že jsou balíčky vzduchotěsné;
- čerstvé, nezmrazené potraviny se nesmí dotýkat již zmrazených potravin, protože by zvýšily jejich teplotu;
- libové potraviny vydrží uložené déle a v lepším stavu, než tučné; sůl zkracuje délku bezpečného skladování potravin;
- vodové zmrzliny mohou při konzumaci okamžitě po vyjmutí z mrazicího oddílu způsobit popáleniny v ústech;
- doporučujeme napsat na každý balíček viditelné datum uskladnění, abyste mohli správně dodržet dobu uchování potravin.

5.5 Tipy pro skladování zmrazených potravin

K dosažení nejlepšího výkonu zakoupeného spotřebiče dodržujte následující podmínky:

- vždy si při nákupu ověřte, že zakoupené zmrazené potraviny byly prodejcem správně skladovány;
- zajistěte, aby zmrazené potraviny byly z obchodu přineseny v co nejkratším možném čase;
- neotvírejte často dveře, ani je nenechávejte otevřené déle, než je nezbytně nutné;
- již rozmrazené potraviny se rychle kazí a nesmí se znovu zmrazovat;
- nepřekračujte dobu skladování uvedenou výrobcem na obalu.

6. ČIŠTĚNÍ A ÚDRŽBA

6.1 Čištění vnitřku spotřebiče

Před prvním použitím spotřebiče vymyjte vnitřek a všechno vnitřní příslušenství vlažnou vodou s trochou neutrálního mycího prostředku, abyste odstranili typický pach nového výrobku, a pak vše důkladně utřete do sucha.



Nepoužívejte čisticí prostředky nebo abrazivní prášky, které mohou poškodit povrch spotřebiče.



POZOR

Před každou údržbou vytáhněte zástrčku spotřebiče ze zdroje elektrického napájení.



Tento spotřebič obsahuje uhlovodíky v chladicí jednotce; údržbu a doplňování smí proto provádět pouze autorizovaný pracovník.

6.2 Pravidelné čištění

Spotřebič je nutné pravidelně čistit.

- vnitřek a všechno vnitřní příslušenství omyjte vlažnou vodou s trochou neutrálního mycího prostředku;
- pravidelně kontrolujte těsnění dvířek a otírejte je, aby bylo čisté, bez usazených nečistot;
- důkladně vše opláchněte a osušte.



Nehýbejte s žádnými trubkami nebo kabely uvnitř spotřebiče, netahejte za ně a nepoškozujte je.

Nikdy nepoužívejte k čištění vnitřku spotřebiče abrazivní prášky, vysoce parémované čisticí prostředky nebo vosková leštidla, protože mohou poškodit povrch a zanechat silný pach.

Kondenzátor (černá mřížka) a kompresor na zadní straně spotřebiče čistěte kartáčem. Tím se zlepší výkon spotřebiče a sníží spotřeba energie.

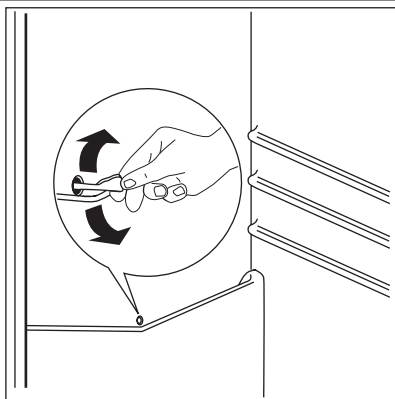


Dbejte na to, abyste nepoškodili chladicí systém.

Řada prostředků na čištění povrchů v kuchyni obsahuje chemikálie, které mohou poškodit umělou hmotu použitou v tomto spotřebiči. Doporučujeme proto čistit povrch spotřebiče pouze teplou vodou s trochou tekutého mycího prostředku na nádobí.

Po čištění znovu připojte spotřebič k elektrické síti.

6.3 Odmrazování chladničky



Během normálního používání se námraza automaticky odstraňuje z výparníku chladicího oddílu při každém vypnutí motoru kompresoru. Rozmrazená voda vytéká odtokovým otvorem do speciální nádoby na zadní straně spotřebiče nad motorem kompresoru, kde se odpařuje.

Odtokový otvor pro rozmrazenou vodu, který se nachází uprostřed žlábků v chladicím oddíle, se musí pravidelně čistit, aby voda nemohla přetéct a kapat na uložené potraviny.

Použijte speciální čisticí nástroj, který najdete již zasunutý do odtokového otvoru.

6.4 Rozmrazování mrazničky

Mrazicí oddíl tohoto modelu je beznámrazového typu "no frost". To znamená, že se v zapnutém spotřebiči nevytváří námraza ani na vnitřních stěnách, ani na potravinách.

Zajišťuje to nepřetržitá cirkulace chladného vzduchu uvnitř oddílu automaticky řízeným ventilátorem.

7. ODSTRAŇOVÁNÍ ZÁVAD



POZOR

Při hledání a odstraňování závady vytáhněte zástrčku ze síťové zásuvky. Odstraňování závady, která není uvedena v tomto návodu, smí provádět pouze kvalifikovaný elektrikář nebo osoba s příslušným oprávněním.



Během normálního provozu vydává spotřebič různé zvuky (kompresor, cirkulace chladiva).

Problém	Možná příčina	Řešení
Spotřebič je hlučný.	Spotřebič není správně postaven.	Zkontrolujte, zda spotřebič stojí stabilně (všechny čtyři nožičky musí stát na podlaze).
Kompresor funguje nepřetržitě.	Regulátor teploty může být nesprávně nastavený.	Nastavte vyšší teplotu.
	Dveře nejsou správně zavřené.	Viz „Zavření dveří“.
	Otvírali jste dveře příliš často.	Nenechávejte dveře otevřené déle, než je nezbytně nutné.
	Teplota potravin je příliš vysoká.	Nechte potraviny vychladnout na teplotu místnosti, teprve pak je vložte do spotřebiče.
	Teplota v místnosti je příliš vysoká.	Snižte teplotu v místnosti.
	Funkce rychlého zmrazení je zapnutá.	Viz „Funkce rychlého zmrazení“
Po vnitřní zadní stěně chladničky stéká voda.	Během automatického odmrazování se na zadní stěně rozmrazuje námraza.	Nejde o závadu.
V chladničce teče voda.	Odtokový otvor je ucpaný.	Vyčistěte odtokový otvor.
	Vložené potraviny brání odtoku vody do odtokového otvoru.	Přemístěte potraviny tak, aby se nedotýkaly zadní stěny.
Na podlahu teče voda.	Vývod rozmražené vody (kondenzátu) neústí do odpařovací misky nad kompresorem.	Vložte vývod rozmražené vody (kondenzátu) do odpařovací misky.
Příliš mnoho námrazy a ledu.	Potraviny nejsou řádně zabalené.	Zabalte potraviny lépe.
	Dveře nejsou správně zavřené.	Viz „Zavření dveří“.
	Regulátor teploty může být nesprávně nastavený.	Nastavte vyšší teplotu.
Teplota ve spotřebiči je příliš vysoká.	Dveře nejsou správně zavřené.	Viz „Zavření dveří“.
	Teplota potravin je příliš vysoká.	Nechte potraviny vychladnout na teplotu místnosti, teprve pak je vložte do spotřebiče.
	Vložili jste příliš velké množství lahví najednou.	Ukládejte do spotřebiče menší množství potravin.
Teplota v chladničce je příliš vysoká.	Ve spotřebiči neobíhá chladný vzduch.	Zkontrolujte, zda ve spotřebiči může dobře obíhat chladný vzduch.
Příliš vysoká teplota v mrazničce.	Potraviny jsou položeny příliš těsně u sebe.	Uložte potraviny tak, aby mohl dobře obíhat chladný vzduch.
Spotřebič nefunguje.	Spotřebič je vypnutý.	Zapněte spotřebič.

Problém	Možná příčina	Řešení
	Zástrčka není správně zasunutá do zásuvky.	Zasuňte zástrčku správně do zásuvky.
	Spotřebič je bez proudu. Zásuvka není pod proudem.	Zasuňte do zásuvky zástrčku jiného elektrického spotřebiče. Obrat'te se na kvalifikovaného elektrikáře.
Osvětlení nefunguje.	Osvětlení je v pohotovostním režimu.	Zavřete a otevřete dveře.
Na displeji se zobrazí „dE-Mo“.	Spotřebič je v předváděcím režimu.	Na přibližně 10 sekund podržte stisknuté tlačítko Mode, dokud nezazní dlouhý zvukový signál a na krátkou chvíli se ne vypne displej: spotřebič začne pracovat v normálním režimu.
Zazní zvukový signál.	Dveře nejsou správně zavřené.	Viz „Výstraha otevřených dveří“.
Na displeji teploty je zobrazen horní nebo spodní čtverec.	Při měření teploty došlo k chybě.	Obrat'te se na místní servisní středisko (chladicí systém bude potraviny nadále chladit, ale nebude možné nastavit teplotu).

Pokud tyto rady nevedou k žádnému výsledku, zavolejte nejbližší značkový servis.

7.1 Zavření dveří

1. Vycistěte těsnění dveří.
2. Pokud je to nutné, dveře seřídte. Řiďte se pokyny v části „Instalace“.

3. V případě potřeby vadné těsnění dveří vyměňte. Obrat'te se na autorizované servisní středisko.

8. INSTALACE



UPOZORNĚNÍ

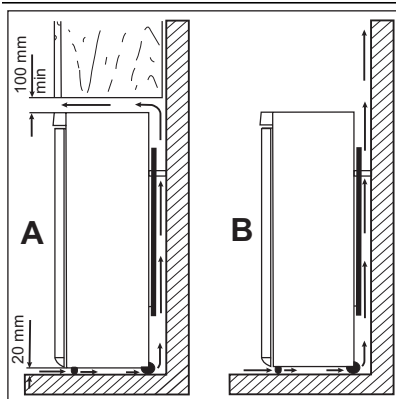
Přečtete si pečlivě "Bezpečnostní informace" ještě před instalací k zajištění bezpečnosti a správného provozu spotřebiče.

8.1 Umístění

Spotřebič instalujte na místě, jehož okolní teplota odpovídá klimatické třídě uvedené na typovém štítku spotřebiče:

Klimatická třída	Okolní teplota
SN	+10°C až +32°C
N	+16°C až +32°C
ST	+16°C až +38°C
T	+16°C až +43°C

8.2 Umístění



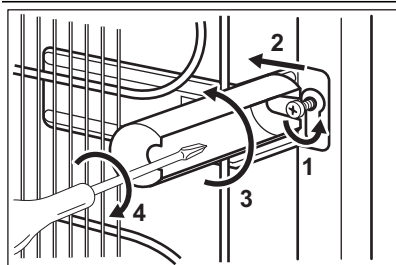
Spotřebič musí být instalovaný v dostatečné vzdálenosti od zdrojů tepla, jako jsou radiátory, bojler, přímý sluneční svit apod. Ujistěte se, že vzduch může volně cirkulovat kolem zadní části spotřebiče. Jestliže je spotřebič umístěný pod závěsnými skříňkami kuchyňské linky, je pro zajištění správného výkonu nutná minimální vzdálenost mezi horní částí spotřebiče a závěsnými skříňkami alespoň 100 mm. Pokud je to však možné, spotřebič pod závěsné skříňky nestavte. Správné vyrovnaní zajišťuje jedna nebo více seřiditelných nožiček na spodku spotřebiče.



UPOZORNĚNÍ

Zástrčka musí být i po instalaci dobře přístupná, aby bylo možné spotřebič odpojit od elektrické sítě.

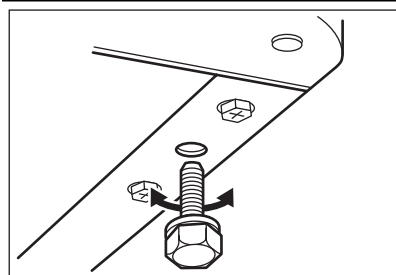
8.3 Zadní rozpěrky



Dvě rozpěrky naleznete v sáčku s dokumentací. Při montáži rozpěrek postupujte následovně:

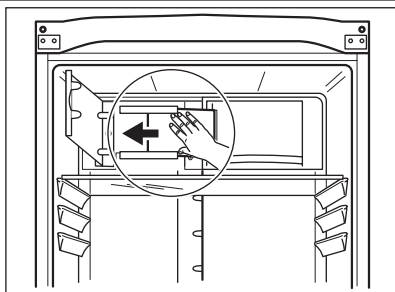
1. Uvolněte šroub.
2. Zasuňte rozpěrku pod šroub.
3. Otočte rozpěrku do správné polohy.
4. Utáhněte všechny šrouby.

8.4 Vyrovnání



Při umístění spotřebiče zajistěte, aby stál vodorovně. Můžete ho vyrovnat seřízením dvou dolních předních nožiček.

8.5 Instalace filtru TasteGuard



Filtr TasteGuard je filtr z aktivního uhlíku, který pohlcuje nepříjemné pachy a umožňuje zachování té nejlepší chuti a vůně všech potravin bez nebezpečí mísení vůní.

Uhlíkový filtr se dodává v plastovém sáčku, aby se zachovaly jeho vlastnosti a životnost. Filtr musí být umístěn za klapku před zapnutím spotřebiče.

1. Otevřete kryt klapky.
2. Vyjměte filtr z plastového sáčku.
3. Vložte filtr do štěrby na zadní straně krytu klapky.
4. Zavřete kryt klapky.



S filtrem zacházejte opatrně, aby se z jeho povrchu nemohlo nic uvolnit. Filtr by se měl měnit každých šest měsíců.



K zajištění nejlepší účinnosti uhlíkového vzduchového filtru je nutné jej vyměnit každých šest měsíců. Nové aktivní vzduchové filtry lze koupit u vašeho místního prodejce.

8.6 Připojení k elektrické síti

Spotřebič smí být připojen k síti až po ověření, že napětí a frekvence uvedené na typovém štítku odpovídají napětí v domácí síti.

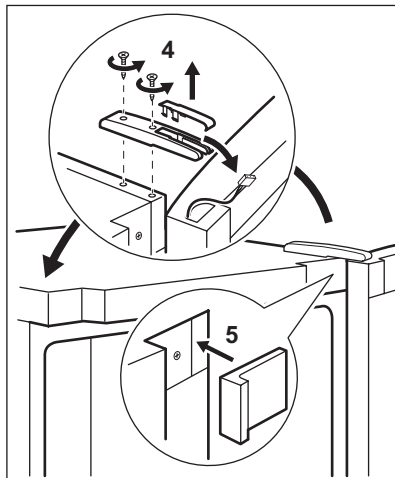
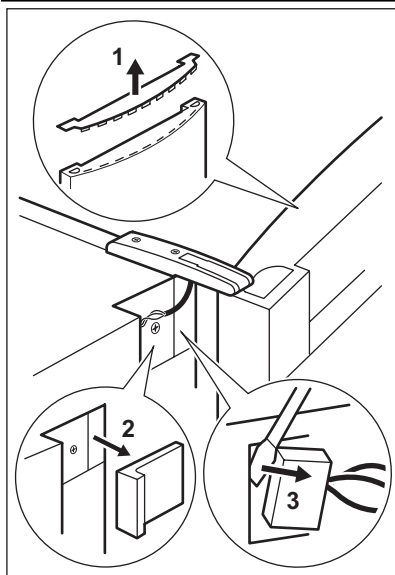
Spotřebič musí být podle zákona uzemněn. Zástrčka napájecího kabelu je k tomuto účelu vybavena příslušným kontaktem. Pokud není domácí

zásuvka uzemněná, poraďte se s odborníkem a připojte spotřebič k samostatnému uzemnění v souladu s platnými předpisy.

Výrobce odmítá veškerou odpovědnost v případě nedodržení výše uvedených pokynů.

Tento spotřebič je v souladu se směrnicemi EHS.

8.7 Změna směru otvírání dveří

**UPOZORNĚNÍ**

Před každou činností vytáhněte zástrčku ze síťové zásuvky.

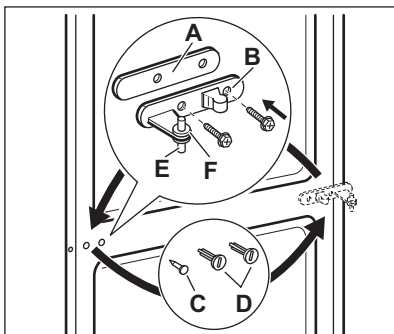
**UPOZORNĚNÍ**

Přesvědčte se, že je spotřebič vypnutý z elektrické sítě.

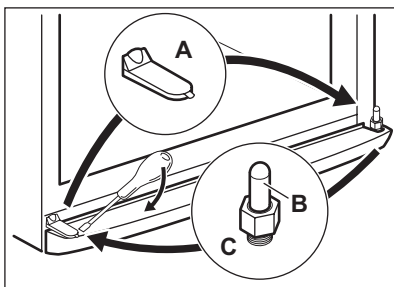


K provedení následujícího postupu doporučujeme přizvat další osobu, která bude dveře spotřebiče v průběhu práce držet.

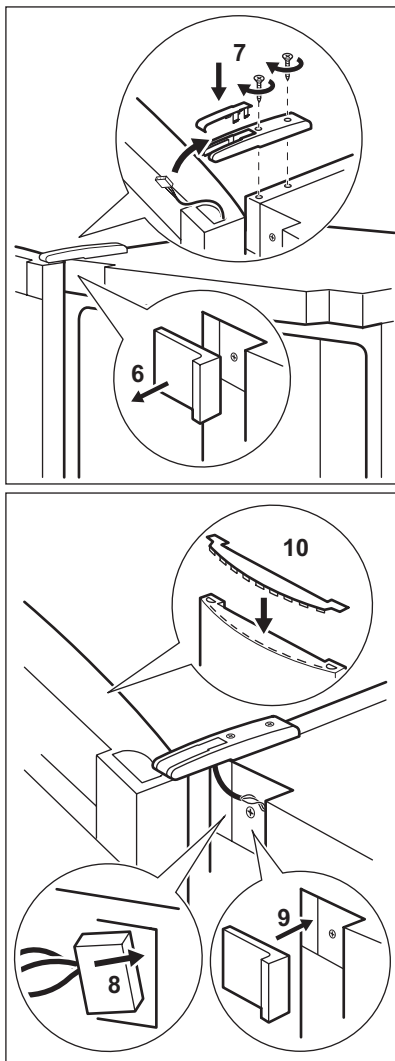
- Odstraňte kryt horního závěsu pomocí šroubováku (4).
- Otevřete dveře a odstraňte koncovou krytku dveří (1).
- Odstraňte přední horní kryty na obou stranách. (2, 6).
- Odpojte konektor kabelu z displeje (3).
- Odšroubujte závěsy a sejměte dveře (4).



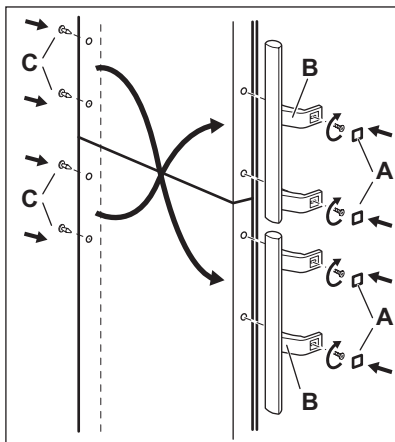
- Vyšroubujte střední závěs (B). Sejměte plastovou podložku (A).
- Vyjměte podložku (F) a přesuňte ji na opačnou stranu čepu závěsu (E).
- Sejměte dveře.
- Vyjměte levý čep středního závěsu (C, D) a přemontujte jej na opačnou stranu.
- Čep středního závěsu (E) nasadíte do levého otvoru dolních dveří.



Pomocí nástroje odstraňte kryt (A), odšroubujte spodní čep závěsu (B) a namontujte jej na opačnou stranu. Vložte kryt (A) na opačnou stranu. Sejměte dvě plastové krytky a nasadte je na opačné straně. Čep středního závěsu nasadíte do levého otvoru dolních dveří. Nasuňte spodní dveře na čep spodního závěsu (B).



- Vytáhněte kabel z koncové krytky dveří a vložte jej do horního závěsu.
- Zašroubujte zpět závěs (7).
- Zapojte kabel do zásuvky na předním panelu. (8)
- Vraťte zpět přední horní kryty na obou stranách (5, 9).
- Umístěte kabel displeje, který je právě odpojený, do kabelového držáku v koncové krytce dveří a poté vraťte koncovou krytku dveří (10) na své místo.



- Sejměte kryty (A). Odstraňte záslepky (C).
- Odšroubujte držadla (B) a připevněte je na opačné straně. Horní držadlo umístěte na dolní dveře a dolní držadlo na dveře horní.
- Záslepky (C) nasadte na opačné straně.

Na závěr zkontrolujte následující:

- Všechny šrouby jsou dotažené.
- Magnetické těsnění přiléhá ke skříni.
- Dveře se správně otvírají i zavírají.

Při nízké okolní teplotě (např. v zimě) se může stát, že těsnění nebude dokonale doléhat. V takovém případě počkejte, až těsnění samo přilne. Pokud nechcete změnu směru otvírání dveří provádět sami, obraťte se na nejbližší středisko poprodejního servisu. Odborník z poprodejního servisu provede změnu směru otvírání dveří na vaše náklady.



UPOZORNĚNÍ

Pokud nechcete změnu směru otvírání dveří provádět sami, obraťte se na nejbližší středisko poprodejního servisu. Odborník z poprodejního servisu provede změnu směru otvírání dveří na vaše náklady.

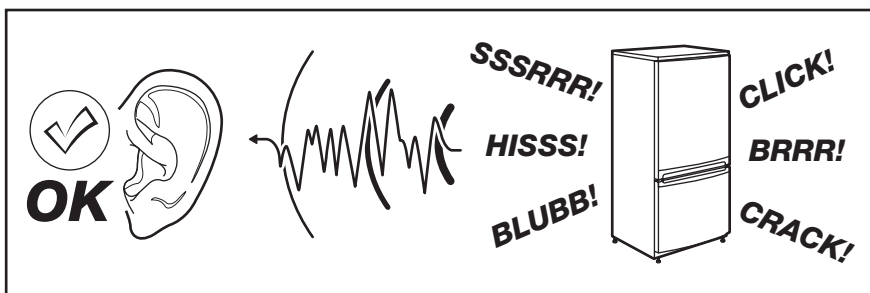


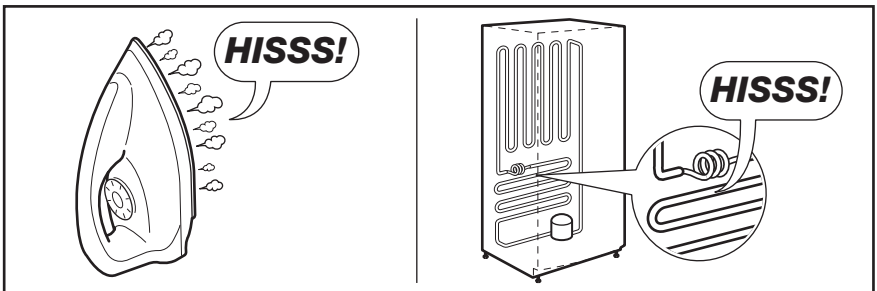
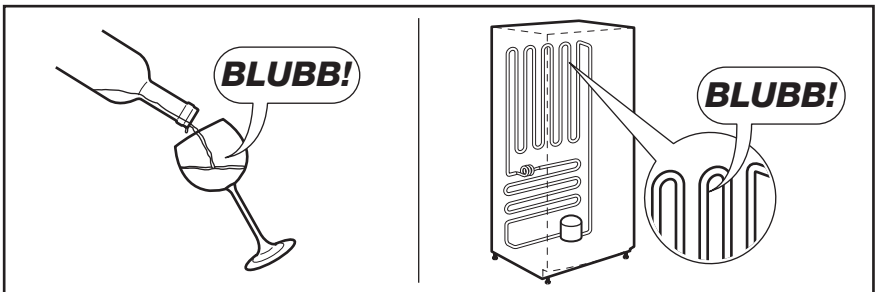
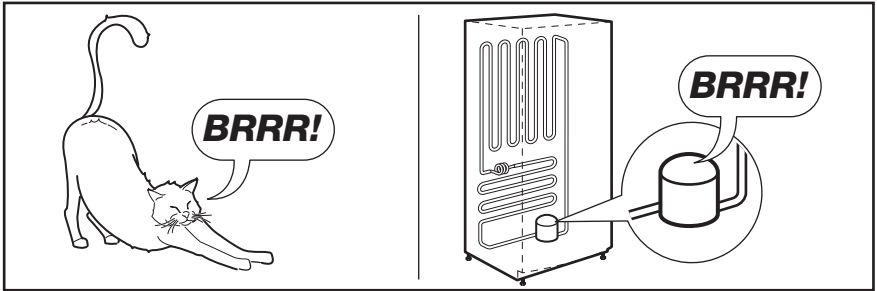
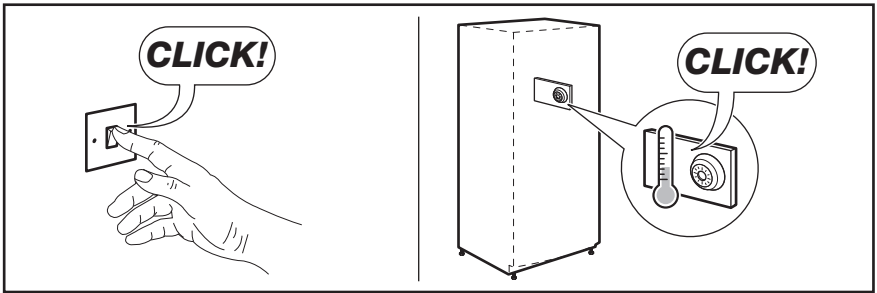
UPOZORNĚNÍ

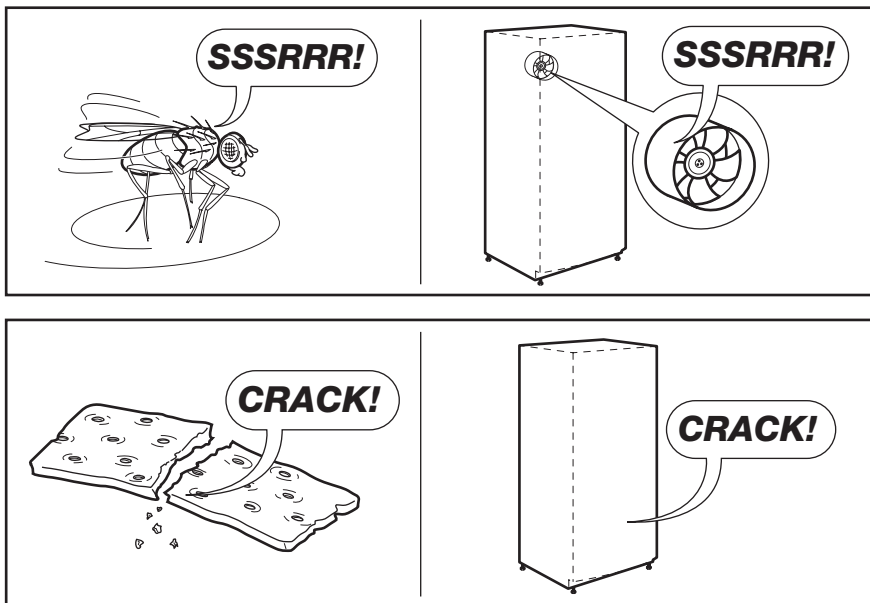
Po provedení změny směru otvírání dveří zkontrolujte, zda jsou všechny šrouby důkladně dotaženy a zda magnetické těsnění všude doléhá ke skříni. Při nízké okolní teplotě (např. v zimě) se může stát, že těsnění nebude dokonale doléhat. V takovém případě počkejte, až těsnění samo přilne. Položte spotřebič zadní stěnou dolů.

9. ZVUKY

Během normálního provozu vydává spotřebič různé zvuky (kompresor, cirkulace chladiva).









10. TECHNICKÉ ÚDAJE

Rozměry výklenku		
Výška	2019 mm	
Šířka	595 mm	
Hloubka	658 mm	
Skladovací čas při poruše	18 h	
Napětí	230 - 240 V	
Frekvence	50 Hz	

Technické údaje jsou uvedeny na typovém štítku umístěném na vnitřní levé straně spotřebiče a na energetickém štítku.

11. POZNÁMKY K OCHRANĚ ŽIVOTNÍHO PROSTŘEDÍ

Recyklujte materiály označené symbolem . Obaly vyhodte do příslušných odpadních kontejnerů k recyklaci.

Pomáhejte chránit životní prostředí a lidské zdraví a recyklovat elektrické a elektronické spotřebiče určené k likvidaci. Spotřebiče označené příslušným symbolem  nelikvidujte

spolu s domovním odpadem. Spotřebič
odevzdejte v místním sběrném dvoře nebo
kontaktujte místní úřad.

OBSAH

1. BEZPEČNOSTNÉ POKYNY	28
2. POPIS VÝROBKU	30
3. OVLÁDACÍ PANEL	31
4. KAŽDODENNÉ POUŽÍVANIE	33
5. UŽITOČNÉ RADY A TIPY	38
6. OŠETROVANIE A ČISTENIE	39
7. RIEŠENIE PROBLÉMOV	40
8. INŠTALÁCIA	42
9. ZVUKY	48
10. TECHNICKÉ ÚDAJE	50

WE'RE THINKING OF YOU

Ďakujeme vám, že ste si kúpili spotrebič Electrolux. Vybrali ste si výrobok, ktorý v sebe skrýva desaťročia odborných skúseností a inovácií. Pri vývoji tohto dômyselného a štýlového spotrebiča sme mysleli na vás. Preto si pri každom použití môžete byť istí, že dosiahnete vynikajúce výsledky.

Vitajte vo svete Electrolux.

Navštívte našu stránku, kde nájdete:



Tipy na používanie, brožúry, riešenie problémov a informácie o údržbe:
www.electrolux.com



Zaregistrujte si produkt a využite tak ešte lepší servis:
www.electrolux.com/productregistration



Do spotrebiča si môžete zakúpiť príslušenstvo, spotrebný materiál a originálne náhradné diely:
www.electrolux.com/shop

STAROSTLIVOSŤ A SLUŽBY ZÁKAZNÍKOM

Odporúčame, aby ste používali originálne náhradné diely.

Keď budete kontaktovať servis, nezabudnite si pripraviť nasledujúce údaje.

Tieto informácie nájdete na výrobnom štítku. Model, číslo výrobku, sériové číslo.



Varovanie/upozornenie – Bezpečnostné pokyny.



Všeobecné informácie a tipy



Environmentálne informácia

Vyhradzujeme si právo na zmeny bez predchádzajúceho upozornenia.

1. BEZPEČNOSTNÉ POKYNY

V záujme vlastnej bezpečnosti a na zabezpečenie správneho používania si pred nainštalovaním a prvým použitím spotrebiča starostlivo prečítajte tento návod na používanie vrátane tipov a upozornení. Je dôležité, aby sa kvôli predchádzaniu zbytočným chybám a úrazom zaručilo, že všetci užívatelia tohto spotrebiča budú podrobne oboznámení s jeho obsluhou a s bezpečnostnými pokynmi. Tieto pokyny si uložte a dbajte, aby sa vždy nachádzali pri spotrebiči, aj po presťahovaní alebo predaji inej osobe, a aby bol každý, kto ho používa po celú dobu jeho životnosti, riadne informovaný o používaní a bezpečnosti spotrebiča. Dodržiavajte tieto bezpečnostné pokyny na ochranu zdravia, života a majetku, pretože výrobca nezodpovedá za škody spôsobené nedbalosťou.

1.1 Bezpečnosť detí a zraniteľných osôb

- Tento spotrebič nie je určený pre osoby (vrátane detí) so zníženými fyzickými, senzorickými alebo duševnými schopnosťami, ani pre osoby s nedostatočnými skúsenosťami a vedomosťami, ak nie je zabezpečený dohľad alebo poučenie o bezpečnom používaní spotrebiča zo strany osoby zodpovednej za ich bezpečnosť.
Nenechávajte deti bez dozoru. Musíte mať istotu, že sa nebudú so spotrebičom hrať.
- Všetky obaly odstráňte z dosahu detí. Hrozí riziko zadusenia.
- Ak spotrebič likvidujete, vyťahnite zástrčku spotrebiča z elektrickej zásuvky, odrežte pripojovací kábel (podľa možnosti čo najbližšie k spotrebiču) a demontujte dvierka, aby deti pri hre nemohol zasiahnuť elektrický prúd a aby sa nemohli zatvoriť vnútri spotrebiča.
- Ak má tento spotrebič s magnetickými tesneniami dvierok nahradiť starší spotrebič s pružinovým uzáverom (príchytkou dvierok) na dvierkach alebo na veku, pred likvidáciou starého spotrebiča poškodte zatvárací mechanizmus tak, aby bol nefunkčný. Predídete tak uviaznutiu hrájúcich sa detí v spotrebiči.

1.2 Všeobecné bezpečnostné pokyny



VAROVANIE

Vetracie otvory na telese spotrebiča alebo na vstavanej konštrukcii nesmú byť prekryté.

- Spotrebič je určený na uchovávanie potravín a/alebo nápojov v bežnej domácnosti alebo na podobných miestach:
 - kuchynky pre zamestnancov v obchodoch, kanceláriách a iných pracovných priestoroch,
 - vidiecke domy, priestory určené pre klientov v hoteloch, moteloch a iných typoch ubytovacích zariadení,
 - ubytovacie zariadenia, ktoré poskytujú raňajky,
 - poskytovanie stravovania a podobné veľkoobchodné uplatnenia.
- Na urýchľovanie odmrazovania nepoužívajte žiadne mechanické zariadenia ani umelé prostriedky.
- Vnútri chladiacich spotrebičov nepoužívajte iné elektrické spotrebiče (ako sú výrobníky zmrzliny), ak nie sú schválené na tento účel výrobcom.
- Nepoškodzuje chladiaci okruh.
- Chladiaci okruh spotrebiča obsahuje izobután (R600a), prírodný plyn s vysokou kompatibilitou so životným prostredím, ktorý je však horľavý.
Počas prepravy a inštalácie spotrebiča dávajte pozor, aby ste nepoškodili žiadnu časť chladiaceho okruhu.
Ak sa chladiaci okruh poškodil:
 - nepribližujte sa s otvoreným ohňom ani so zápalnými zdrojmi
 - dokonale vyvetrajte miestnosť so spotrebičom
- Je nebezpečné upravovať technické vlastnosti alebo akokoľvek meniť tento spotrebič. Akékoľvek poškodenie pripojného kábla môže spôsobiť skrat, požiar alebo zásah elektrickým prúdom.



VAROVANIE

Elektrické komponenty (siet'ový kábel, zástrčka, kompresor) smie vymieňať len autorizovaný servisný pracovník alebo kvalifikovaný servisný personál, aby sa predišlo nebezpečenstvu.

1. Napájací kábel sa nesmie predlžovať.
2. Presvedčte sa, že napájací kábel za spotrebičom nie je stlačený ani poškodený.

Pritlačená alebo poškodená sieťová zástrčka sa môže prehriať a spôsobiť požiar.

3. Zabezpečte, aby ste mali vždy voľný prístup k zásuvke elektrickej siete.
 4. Neťahajte za napájací elektrický kábel.
 5. Ak je elektrická zásuvka uvoľnená, zástrčku nezapájajte. Hrozí riziko zásahu elektrickým prúdom alebo požiaru.
 6. Spotrebič nesmiete používať, ak chýba kryt vnútorného osvetlenia (ak sa má používať kryt).
- Tento spotrebič je ťažký. Pri jeho premiestňovaní postupujte opatrne.
 - Ak máte vlhké alebo mokré ruky, z mraziaceho priestoru nič nevyberajte ani sa ničoho nedotýkajte, pretože môže dôjsť k odretiu kože na rukách alebo k omrzlinám.
 - Zabráňte dlhodobému vystaveniu spotrebiča priamemu slnečnému svetlu.
 - Žiarovky (ak sa majú používať) použité v tomto spotrebiči sú špeciálne žiarovky určené výlučne na použitie v domácich spotrebičoch. Nie sú vhodné na osvetlenie izieb v domácnosti.

1.3 Každodenné používanie

- Nekladte horúce hrnce na plastové diely spotrebiča.
- Neuchovávejte v spotrebiči horľavý plyn ani tekutinu, pretože môžu explodovať.
- Potraviny nekladte priamo k ventilačnému otvoru v zadnej stene. (Ak je spotrebič bez-námrazový)
- Mrazené potraviny sa po rozmrazení nesmú znova zmrazovať.
- Balené mrazené potraviny uchovávajúte v súlade s pokynmi výrobcu mrazených potravín.
- Odporúčania výrobcu spotrebiča na uchovávanie potravín sa musia striktno dodržiavať. Pozri príslušné pokyny.
- Do mraziaceho priestoru nekladte sytené ani šumivé nápoje, pretože v nádobách vzniká tlak, ktorý môže spôsobiť ich explóziu a tá spôsobí poškodenie spotrebiča.
- Zmrzlina môže spôsobiť mrazové popáleniny, ak sa konzumuje priamo po vybratí zo spotrebiča.

1.4 Starostlivosť a čistenie

- Pred vykonávaním údržby spotrebič vypnite a vytiahnite jeho zástrčku zo zásuvky elektrickej siete.
- Pri čistení spotrebiča nepoužívajte kovové predmety.
- Na odstraňovanie námrazy nepoužívajte ostré predmety. Používajte plastovú škrabku.
- Pravidelne kontrolujte odtokový kanálik na rozmrazenú vodu z chladiaceho priestoru. Podľa potreby ho vyčistite. Ak je odtokový kanálik upchatý, voda sa bude zhromažďovať na dne spotrebiča.

1.5 Inštalácia



Pri elektrickom zapájaní starostlivo dodržiavajte pokyny uvedené v príslušných odsekoch.

- Spotrebič rozbaľte a skontrolujte, či nie sú viditeľné poškodenia. Spotrebič nepripájajte, ak je poškodený. Prípadné poškodenia okamžite nahláste v mieste, kde ste si spotrebič zakúpili. V takomto prípade si odložte obal.
- Pred zapojením spotrebiča počkajte najmenej štyri hodiny, aby olej mohol stiecť späť do kompresora.
- Okolo spotrebiča musí byť zabezpečené dostatočné vetranie, v opačnom prípade hrozí prehrievanie. Aby ste dosiahli dostatočné vetranie, riadte sa pokynmi na inštaláciu.
- Výrobok treba vždy podľa možnosti umiestňovať k stene, aby sa predišlo dotyku alebo zachyteniu horúcich dielov (kompresor, kondenzátor) a možným popáleninám.
- Spotrebič sa nesmie umiestňovať v blízkosti radiátorov alebo sporákov.
- Ubezpečte sa, či je sieťová zástrčka po nainštalovaní spotrebiča prístupná.
- Spotrebič pripájajte výhradne k zdroju pitnej vody (ak sa má použiť) pripojenie k prívodu vody).


1.6 Servis

- Všetky elektrické práce pri údržbe a opravách spotrebiča musí vykonať kvalifikovaný elektrikár alebo zaškolená osoba.
- Servis tohto výrobku musí vykonávať autorizované servisné stredisko. Musia sa používať výhradne originálne náhradné dielce.

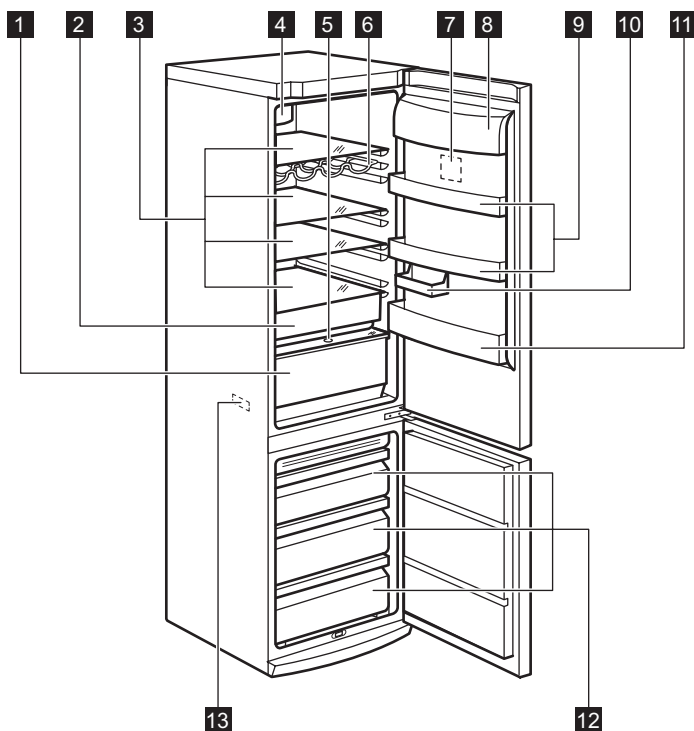
1.7 Ochrana životného prostredia



Chladiaci okruh ani izolačné materiály spotrebiča neobsahujú plyny, ktoré by mohli poškodiť ozónovú vrstvu. Spotrebič sa nesmie likvidovať spoločne s komunálnym ani domovým odpadom. Penová izolácia obsahuje horľavé plyny; spotrebič sa musí likvidovať v súlade s

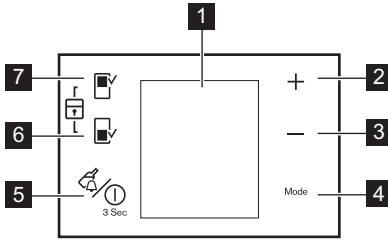
platnými predpismi, ktoré vám na požiadanie poskytnú miestne orgány. Dávajte pozor, aby sa nepoškodila chladiaca jednotka, hlavne na zadnej strane blízko výmenníka tepla. Materiály použité v tomto spotrebiči označené symbolom  sú recyklovateľné.

2. POPIS VÝROBKU



- | | | | |
|----------|------------------------------|-----------|-----------------------|
| 1 | Zásuvka CrispFresh | 8 | Priehradka na maslo |
| 2 | Zásuvka Freshzone | 9 | Priehradky na dverách |
| 3 | Sklenené police | 10 | Polovičná priehradka |
| 4 | Dynamické chladenie vzduchom | 11 | Priehradka na fľaše |
| 5 | Regulácia vlhkosti | 12 | Košé mrazničky |
| 6 | Polica na fľaše | 13 | Typový štítok |
| 7 | Ovládaci panel | | |

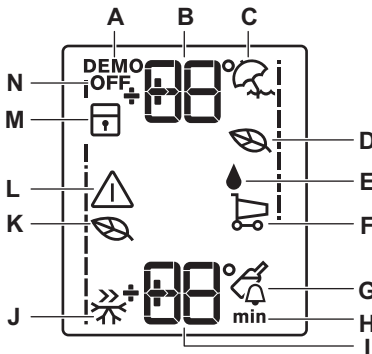
3. OVLÁDACÍ PANEL



- 1** Displej
- 2** Regulátor teploty
Tlačidlo Plus
- 3** Regulátor teploty
Tlačidlo Mínus
- 4** Tlačidlo Mode
- 5** Tlačidlá DrinksChill a ON/OFF
- 6** Tlačidlo mraziaceho priestoru
- 7** Tlačidlo chladiaceho priestoru

Prednastavený zvuk tlačidla môžete zmeniť na hlasnejší súčasným stlačením tlačidla Mode a tlačidla Mínus na niekoľko sekúnd. Vykonané zmeny môžete vrátiť späť.

3.1 Displej



- A)** Ukázkový režim
- B)** Ukazovateľ teploty v chladničke
- C)** Funkcia Dovolenka
- D)** Funkcia Eco Mode chladničky
- E)** Funkcia extra vlhkosti
- F)** Funkcia nákupu
- G)** Funkcia Drinks Chill
- H)** Čas
- I)** Ukazovateľ teploty v mrazničke

- J)** Funkcia Fast Freeze
- K)** Funkcia Eco Mode mrazničky
- L)** Ukazovateľ alarmu
- M)** Funkcia detskej poistky
- N)** Režim VYP. chladničky



Po výbere chladiaceho alebo mraziaceho priestoru sa spustí animácia ----- Po výbere teploty bude animácia niekoľko minút blikať.

3.2 Zapnutie

Ak chcete zapnúť spotrebič, vykonajte nasledujúce kroky:

1. Zapojte zástrčku spotrebiča do zásuvky elektrickej siete.
2. Ak je displej vypnutý, stlačte tlačidlo ON/OFF.
3. Ak sa na displeji zobrazí DEMO, spotrebič je v ukázkovom režime. Pozrite si odsek „Riešenie problémov“.
4. Ukazovatele teploty zobrazujú nastavenú predvolenú teplotu.

Ak chcete nastaviť inú teplotu, pozrite si časť „Regulácia teploty“.

3.3 Vypnutie

Ak chcete vypnúť spotrebič, vykonajte nasledujúce kroky:

1. Stlačte tlačidlo ON/OFF spotrebiča na 3 sekundy.
2. Displej sa vypne.
3. Ak chcete spotrebič odpojiť od elektrickej siete, odpojte zástrčku spotrebiča zo sieťovej zásuvky.

3.4 Vypnutie chladničky

Ak chcete vypnúť chladničku:

1. Stlačte tlačidlo Fridge Compartment na niekoľko sekúnd.
2. Zobrazí sa ukazovateľ OFF chladničky.

3.5 Zapnutie chladničky

Ak chcete zapnúť chladničku:

1. Stlačte tlačidlo Fridge Compartment. Ukazovateľ OFF chladničky sa vypne.

Ak chcete nastaviť inú teplotu, pozrite si časť „Regulácia teploty“.

3.6 Regulácia teploty

Zvoľte chladiaci alebo mraziaci priestor.

Stlačením tlačidla teploty nastavte požadovanú teplotu.

Nastavte predvolenú teplotu:

- +4 °C v chladničke
- -18 °C v mrazičke

Ukazovatele teploty zobrazujú nastavenú teplotu.

Nastavená teplota sa dosiahne do 24 hodín.



Po výpadku elektrického prúdu zostane nastavená teplota uložená.

3.7 Režim Extra vlhkosť

Ak je potrebné zvýšiť vlhkosť v chladničke, odporúčame vám aktivovať funkciu Extra vlhkosť.

Zapnutie funkcie:

1. Stláčajte tlačidlo Mode, až kým sa nezobrazí príslušná ikona.

Vypnutie funkcie:

1. Stlačením tlačidla Mode nastavte inú funkciu alebo stláčajte tlačidlo Mode dovtedy, kým nezmiznú všetky špeciálne ikony.

3.8 EcoMode pre chladiaci a mraziaci priestor

V záujme optimálneho uskladnenia potravín zvolte funkciu EcoMode.

Zapnutie funkcie:

1. Zvoľte chladiaci/mraziaci priestor.
2. Stláčajte tlačidlo Mode, až kým sa nezobrazí príslušná ikona.

Ukazovateľ teploty zobrazí nastavenú teplotu:

- v chladničke: +4 °C
- v mrazičke: -18 °C

Vypnutie funkcie:

1. Zvoľte chladiaci/mraziaci priestor.
2. Stlačte tlačidlo Mode a nastavte inú funkciu, alebo stláčajte tlačidlo Mode, až kým nezmiznú všetky špeciálne ikony.



Funkcia sa vypína aj zvolením inej teploty.

3.9 ShoppingMode

Ak potrebujete vložiť veľké množstvo teplých potravín, napríklad po nákupe v potravinách, odporúčame vám aktivovať ShoppingMode, aby sa potraviny rýchlo vychladili a aby nedošlo k otepleniu potravín, ktoré už máte v chladničke.

Zapnutie funkcie:

1. Stláčajte tlačidlo Mode, až kým sa nezobrazí príslušná ikona.

Funkcia ShoppingMode sa automaticky vypne približne po 6 hodinách.

Vypnutie funkcie pred jej automatickým skončením:

1. Stlačte tlačidlo Mode a nastavte inú funkciu, alebo stláčajte tlačidlo Mode, až kým nezmiznú všetky špeciálne ikony.



Funkcia sa vypína aj nastavením inej teploty v chladničke.

3.10 Režim Dovolenka

Táto funkcia vám umožní počas dlhého dovolenkového obdobia nechať chladničku zatvorenú a prázdnu bez toho, aby sa tvoril nepríjemný zápach.



Keď je zapnutá funkcia Dovolenka, chladiaci priestor musí zostať prázdny.

Zapnutie funkcie:

1. Stláčajte tlačidlo Mode, až kým sa nezobrazí príslušná ikona.

Ukazovateľ teploty chladničky zobrazuje nastavenú teplotu.

Vypnutie funkcie:

1. Stlačte tlačidlo Mode, aby ste mohli vybrať inú funkciu, alebo stláčajte tlačidlo Mode, až kým nevidíte žiadne špeciálne ikony.



Funkcia sa vypína aj nastavením inej teploty v chladničke.

3.11 Režim DrinksChill

Režim DrinksChill sa používa na nastavenie zvukového alarmu po určitom čase, čo môže byť užitočné, napr. ak je podľa receptu potrebné zmes chladiť len určitú dobu alebo ak potrebujete pripomenúť, že máte v mrazičke fľaše, ktoré sa majú rýchlo vychladiť.

Zapnutie funkcie:

1. Stlačte tlačidlo DrinkChill.

Zobrazí sa ukazovateľ DrinksChill.

Časovač zobrazí nastavenú hodnotu (30 minút).

2. Stlačením tlačidla zníženia teploty alebo zvýšenia teploty chladničky zmeníte nastavenú hodnotu.

venú hodnotu časovača v škále od 1 do 90 minút.

3. Na časovači začne blikať (min). Na konci odpočítavania bliká ukazovateľ DrinkSChill a spustí sa zvukový signál:

1. Vyberte nápoje uložené v mraziacom priestore.
2. Stlačením tlačidla DrinkChill vypnete zvukový signál a ukončíte funkciu.

Funkciu možno počas odpočítavania kedykoľvek zrušiť:

1. Stlačte tlačidlo DrinkChill.
2. Ukazovateľ DrinksChill sa vypne. Nastavenie časovača môžete zmeniť kedykoľvek počas odpočítavania a pri uplynutí nastaveného času prostredníctvom tlačidla zníženia teploty alebo tlačidla zvýšenia teploty.

3.12 Režim FastFreeze

Zapnutie funkcie:

1. Zvoľte mraziaci priestor.
2. Stláčajte tlačidlo Mode, až kým sa nezobrazí príslušná ikona.

Táto funkcia sa automaticky vypne po 52 hodinách.

Vypnutie funkcie pred jej automatickým skončením:

1. Zvoľte mraziaci priestor.
2. Stlačte tlačidlo Mode a nastavte inú funkciu, alebo stláčajte tlačidlo Mode, až kým nezmiznú všetky špeciálne ikony.



Funkcia sa vypína aj nastavením inej teploty v mrazničke.

3.13 Funkcia detskej poistky

Túto funkciu zapnite, ak chcete zablokovať tlačidlá – po ich stlačení sa nespustí žiadna funkcia.

Zapnutie funkcie:

1. Stláčajte tlačidlo Mode, až kým sa nezobrazí príslušná ikona.
2. Zobrazí sa ukazovateľ detskej poistky.

Vypnutie funkcie:

1. Stlačením tlačidla Mode nastavte inú funkciu alebo stláčajte tlačidlo Mode dovtedy, kým nezmiznú všetky špeciálne ikony.

3.14 Alarm pri zvýšení vnútornej teploty

Zvýšenie teploty v mraziacom priestore (napríklad následkom predchádzajúceho výpadku elektrického prúdu) indikujú:

- blikajúci ukazovateľ alarmu a ukazovateľ teploty v mrazničke,
- zvukový signál.

Zrušenie alarmu:

1. Stlačte ľubovoľné tlačidlo.
2. Zvukový signál sa vypne.
3. Ukazovateľ teploty mrazničky na niekoľko sekúnd zobrazí najvyššiu dosiahnutú teplotu. Potom znovu zobrazí nastavenú teplotu.
4. Ukazovateľ alarmu bude naďalej blikať, kým sa neobnovia normálne podmienky.

Keď sa alarm vypne, vypne sa aj ukazovateľ alarmu.

3.15 Signalizácia otvorených dverí

Zvukový signál zaznie, ak necháte dvere otvorené dlhšie ako niekoľko minút. Stav signalizácie otvorených dverí indikujú:

- blikajúci výstražný ukazovateľ alarmu,
- zvuková signalizácia.

Po obnovení normálnych podmienok (zatvorené dvere) sa signalizácia vypne.

Počas alarmu môžete zvukový signál vypnúť stlačením ľubovoľného tlačidla.

4. KAŽDODENNÉ POUŽÍVANIE

4.1 Skladovanie mrazených potravín

Pri prvom zapnutí spotrebiča alebo ak ste ho dlho nepoužívali, nechajte spotrebič v prevádzke aspoň 2 hodiny, až potom vložte potraviny do mrazničky.

Zásuvky mrazničky zaisťujú rýchle a jednoduché hľadanie požadovaných potravín. Ak je potrebné zmraziť veľké množstvo potravín, vyberte všetky

zásuvky okrem dolnej zásuvky, ktorá musí zostať na svojom mieste, aby bola zaistená správna cirkulácia vzduchu. Na všetky police môžete položiť potraviny, ktoré vyčnievajú až do 15 mm od dverí.



V prípade neúmyselného rozmrazenia potravín, napríklad v dôsledku výpadku elektrického prúdu, za predpokladu, že čas trvania výpadku energie bol dlhší ako údaj uvedený v technických údajoch pod položkou „akumulačná doba“, rozmrazené potraviny treba čo najskôr spotrebovať alebo uvariť a potom znova zmraziť (po ochladení).

4.2 Zmrazovanie čerstvých potravín

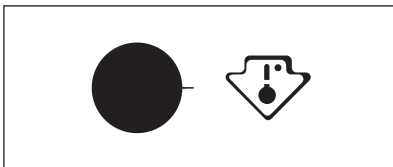
Mraziaci priestor je vhodný na zmrazovanie čerstvých potravín a na uchovávanie mrazených potravín dlhší čas.

Pri zmrazovaní čerstvých potravín zapnite funkciu rýchleho zmrazovania aspoň 24 hodín pred vložением potravín na zmrazenie do mraziaceho priestoru.

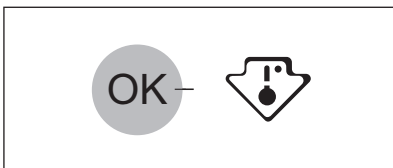
Čerstvé potraviny, ktoré sa majú zmrazovať, vložte do spodnej priehradky.

4.4 Ukazovateľ teploty

Termostat si vyžaduje nastavenie



Správna teplota



Maximálne množstvo potravín, ktoré možno zmraziť za 24 hodín, sa uvádza na typovom štítku, ktorý sa nachádza vo vnútri chladničky.

Proces zmrazovania trvá 24 hodín: v tomto čase nepridávajte ďalšie potraviny na zmrazenie.

Po 24 hodinách, keď sa skončí proces zmrazovania, funkciu rýchleho zmrazovania vypnite (pozrite „Funkcia rýchleho zmrazovania“)

4.3 Rozmrazovanie

Hlboko zmrazené alebo mrazené potraviny sa pred použitím môžu rozmrazovať v chladiacom priestore alebo pri izbovej teplote, v závislosti od času, ktorý máme k dispozícii.

Malé kúsky možno dokonca variť aj keď sú ešte zmrazené, priamo z mrazničky: v tomto prípade varenie potrvá dlhšie.

Vaša chladnička je vybavená ukazovateľom teploty, ktorý vám umožní jednoducho kontrolovať správnu teplotu.

Bočný symbol indikuje najchladnejšiu oblasť v chladničke.

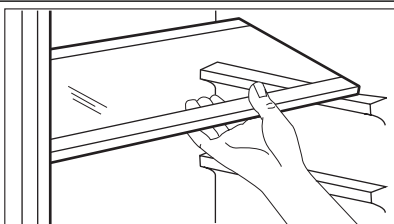
Najchladnejšia oblasť sa rozprestiera od sklenej police priehradky na ovocie a zeleninu po symbol alebo policu umiestnenú v rovnakej výške ako symbol.

V záujme správneho skladovania potravín skontrolujte, či je na ukazovateli teploty zobrazené hlásenie "OK".

Ak sa "OK" nezobrazuje, nastavte ovládač teploty na nižšiu teplotu, počkajte 12 hodín a potom opäť skontrolujte ukazovateľ teploty.

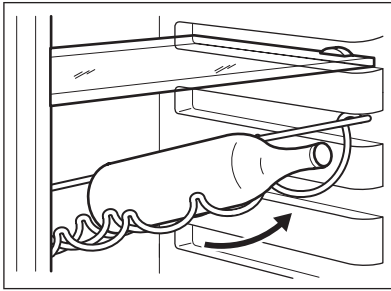
Hlásenie "OK" môže zmiznúť, ak vložíte do spotrebiča čerstvé potraviny alebo opakovane otvárate dverka na dlhší čas. Je to normálne.

4.5 Prestaviteľné police



Steny chladničky sú vybavené niekoľkými lištami, aby ste police mohli umiestniť do polohy, ktorú požadujete.

4.6 Stojan na fľaše



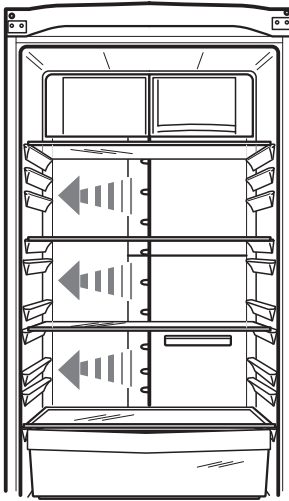
Fľaše ukladajte (hrdlom vpred) na príslušný stojan.



Ak je stojan vo vodorovnej polohe, ukladajte naň iba zatvorené fľaše.

Stojan na fľaše môžete sklopiť, aby ste naň mohli ukladať aj otvorené fľaše. Ak chcete stojan sklopiť, potiahnite ho, aby sa dal pootočiť smerom hore a vsunúť do nasledujúcej vyššej polohy.

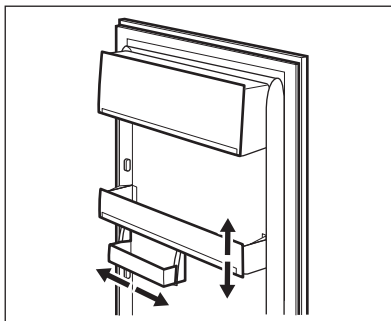
4.7 Vzduchové chladenie



Technológia Multiflow umožní rýchlo ochladiť potraviny a poskytuje rovnomernejšiu teplotu v priestore chladničky.

Toto zariadenie umožňuje rýchle ochladenie potravín a zaručuje rovnomernejšiu teplotu v celom priestore.

4.8 Umiestnenie poličiek na dverách



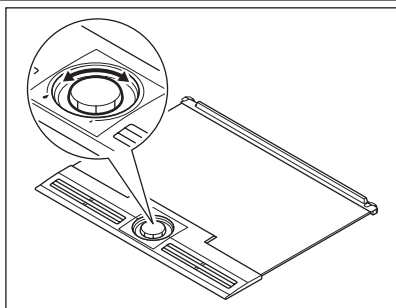
Priehradky na dverách možno umiestniť do rôznej výšky, aby ste mohli uložiť balenia potravín rôznych veľkostí.

Pri týchto úpravách postupujte nasledovne: Postupne ťahajte poličku v smere šípok, aby sa uvoľnila a potom ju vsuňte do požadovanej polohy.



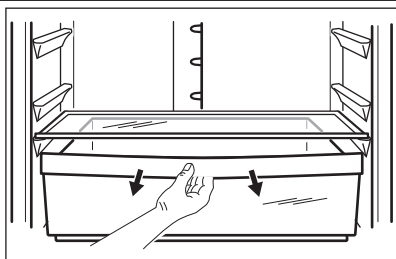
Nepremiestňujte veľkú dolnú priehradku na dverách, aby bola zaručená správna cirkulácia vzduchu.

4.9 Regulácia vlhkosti



Pri skladovaní ovocia a zeleniny v chladničke býva dobrým zvykom ich vložiť do zásuvky. Chladnička udržuje nízku teplotu a spomaľuje tak starnutie potravín. Za normálnych okolností, ak nie je zásuvka na zeleninu plná a obsahuje ovocie aj zeleninu, regulácia vlhkosti by mala byť nastavená do polohy s vysokou vlhkosťou, označenej symbolom veľkej kvapky. To znamená, že je horná mriežka zatvorená a vo vnútri priehradky sa udržuje vysoká vlhkosť. Toto by malo byť štandardné nastavenie. Ak je priehradka úplne plná, môže dôjsť k slabšiemu chladeniu potravín. Vtedy je vhodné otvoriť vetracie otvory v mriežke smerom k symbolu malej kvapky. Zelenina sa obvyčajne chladí sama tým, že sa z nej odparuje voda. Ak je zároveň vetranie zatvorené, môžu sa vo vnútri tvoriť kvapky a hromadiť voda. To sa deje hlavne pri potravinách ako šalát, huby, brokolica a mrkva. Ak sa vo vnútri nachádzajú jablká a iné plody, je vhodné nechať priechody mierne otvorené pre prípad nebezpečenstva nahromadenia etylénu vnútri priehradky. Etylén je rastový hormón uvoľňovaný niektorými druhmi ovocia a zeleniny, ktorý môže poškodiť niektoré potraviny a urýchliť starnutie iných potravín.

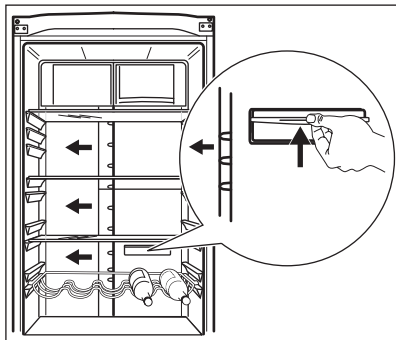
4.10 Zásuvka Freshzone



Toto zariadenie umožňuje rýchle vychladenie potravín a zaručuje rovnomernejšiu teplotu v zásuvke.

Zapnutie funkcie:

1. Zapnite funkciu nákupu.
2. Rozsvieti sa ukazovateľ nákupu.
3. Posuňte klapku nahor, ako je znázornené na obrázku.



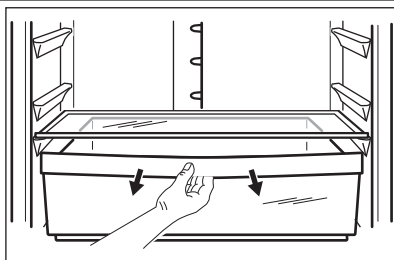
Vypnutie funkcie:

1. Posuňte klapku nadol.
2. Vypnite funkciu nákupu.
3. Ukazovateľ nákupu sa vypne.

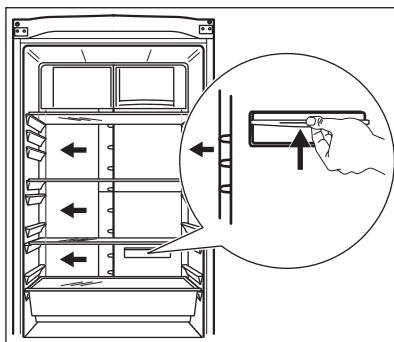


Po niekoľkých hodinách sa funkcia vypne automaticky.

4.11 Režim FreshZone



Pokiaľ tento priestor nevyužívate ako Freshzone, nastavenia možno zmeniť tak, aby slúžil ako bežná zásuvka s nízkou teplotou.



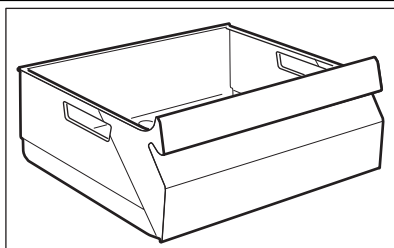
Zapnutie funkcie:

- Posuňte klapku nahor, ako je znázornené na obrázku.

Vypnutie funkcie:

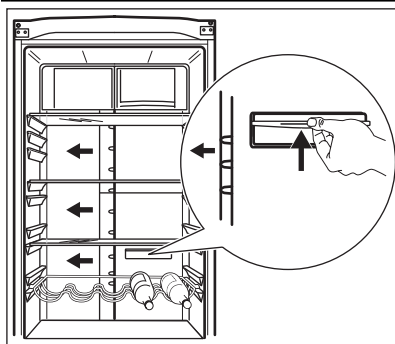
1. Posuňte klapku nadol.

4.12 Zásuvka CrispFresh



Zásuvka je vhodná na skladovanie ovocia a zeleniny.

4.13 Funkcia QuickChill pre nápoje



Táto funkcia umožňuje rýchlo ochladiť nápoje.

Zapnutie funkcie:

1. Vyberte zásuvku Freshzone alebo ju umiestnite vyššie a policu na fľaše umiestnite pred otvory QuickChill, ako je znázornené na obrázku.
2. Zapnite funkciu nákupu.
3. Rozsvietia sa ukazovateľ nákupu.
4. Posuňte klapku nahor, ako je znázornené na obrázku.

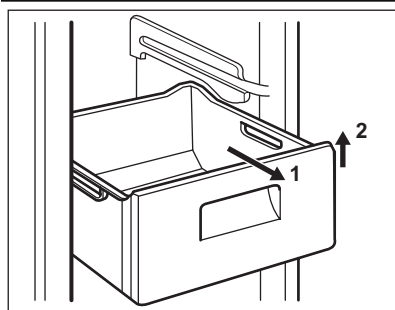
Vypnutie funkcie:

1. Posuňte klapku nadol.
2. Vypnite funkciu nákupu.
3. Indikátor nákupu sa vypne.



Po niekoľkých hodinách sa funkcia vypne automaticky.

4.14 Vybratie zmrazovacích košov z mrazničky



Zmrazovacie koše sú vybavené zarážkami, ktoré bránia ich náhodnému vybratiu alebo vypadnutiu. Pri ich vyberaní z mrazničky potiahnite kôš smerom k sebe a pri dosiahnutí koncovkej polohy vyberte kôš naklonením jeho prednej časti nahor. Pri ich vkladaní prednú časť koša mierne nadvihnite a kôš vložte do mrazničky. Po prekonaní zarážky zatlačte koše na miesto.

5. UŽITOČNÉ RADY A TIPY

5.1 Upozornenie na šetrenie energiou

- Neotvárajte dvere príliš často a nenechávajte ich otvorené dlhšie ako je absolútne nevyhnutné.
- Ak je okolitá teplota vysoká, regulátor teploty je nastavený na vyššie nastavenie a spotrebič je plne naložený, kompresor môže bežať nepretržite, pričom sa vytvorí námraza alebo ľad na výparníku. Ak sa tak stane, otočte regulátor teploty smerom k nižším nastaveniam, aby bolo možné automatické odmrazovanie a aby ste ušetrili elektrickú energiu.

5.2 Umiestnenie

Aby ste dosiahli čo najvyššiu výkonnosť:

- do chladničky nevkladajte teplé potraviny ani odparujúce sa kvapaliny
- potraviny prikryte alebo zabaľte, hlavne ak majú prenikavú arómu
- potraviny uložte tak, aby vzduch mohol voľne cirkulovať okolo nich

5.3 Zadné vymedzovacie vložky

Užitočné rady:

Mäso (všetky druhy) : zabaľte do polyetylénových vreciek a položte na sklenenú policu nad zásuvkou na zeleninu.

Kvôli bezpečnosti mäso takto uchovávajte najviac jeden alebo dva dni.

Varené a studené jedlá a pod...: treba ich prikryť a potom uložiť na ktorúkoľvek policu.

Ovocie a zelenina: treba dôkladne očistiť a vložiť do špeciálnej zásuvky (zásuviek).

Maslo a syry: treba ich vložiť do špeciálnych vzduchotesných nádob, zabaľiť do alobalu alebo vložiť do polyetylénových vreciek, aby sa k nim dostalo čo najmenej vzduchu.

Fľaše s mliekom: mali by byť uzavreté viečkom a treba ich skladovať v stojane na fľaše na vnútornej strane dverí.

V chladničke sa nesmú skladovať banány, zemiaky, cibuľa ani cesnak.

5.4 Inštalácia filtra TasteGuard

Ako pomoc pri optimálnom zmrazovaní uvádzame niekoľko dôležitých rád:

- maximálne množstvo potravín, ktoré možno zmraziť za 24 hodín. sa uvádza na typovom štítku;
- zmrazovanie trvá 24 hodín. V tomto čase sa nesmú pridávať žiadne ďalšie potraviny na zmrazovanie;
- Zmrazujte iba potraviny špičkovej kvality, čerstvé a dôkladne vyčistené;
- potraviny naporcujte na malé porcie, aby sa mohli rýchlo a úplne zmraziť a aby ste neskôr mohli odmraziť iba potrebné množstvo;
- Potraviny zabaľte do alobalu alebo do polyetylénovej fólie; dbajte, aby boli zabalené vzduchotesne;

- Nedovoľte, aby sa čerstvé, nezmrazené potraviny dotýkali potravín, ktoré sú už zmrazené, predídete tak zvýšeniu ich teploty;
- chudé potraviny sa uchovávajú lepšie a dlhšie ako tučné; soľ skraca dobu skladovateľnosti potravín;
- zmrzliny konzumované bezprostredne po vybratí z mraziaceho priestoru môžu spôsobiť popálenie kože mrazom;
- odporúča sa označiť každé balenie dátumom zmrazovania, aby ste mohli presne sledovať dobu uchovávaní;

5.5 Rady na uchovávanie mrazených potravín

Keď chcete maximálne využiť možnosti tohto spotrebiča, riaďte sa nasledujúcimi pokynmi:

- uistite sa, že maloobchodný predajca adekvátne skladuje komerčné mrazené potraviny,
- dbajte, aby ste mrazené potraviny preniesli z predajne potravín do mrazničky podľa možnosti čo najrýchlejšie,
- neotvárajte dverka príliš často a nenechávajúce ich otvorené dlhšie, než je absolútne nevyhnutné,
- po rozmrazení sa potraviny rýchlo kazia a nesmú sa znova zmrazovať,
- neprekračujte dobu skladovania uvedenú výrobcom potravín.

6. OŠETROVANIE A ČISTENIE

6.1 Čistenie interiéru

Pred prvým použitím spotrebiča umyte jeho vnútro a všetky jeho diely vlažnou vodou s prídavkom neutrálneho umývacieho prostriedku, aby ste odstránili typický zápach nového spotrebiča a potom všetky povrchy dôkladne osušte.



Nepoužívajte abrazívne čistiace prostriedky ani prášky, pretože by poškodili povrch.



POZOR

Pred akoukoľvek údržbou spotrebič odpojte od elektrickej siete.



Tento spotrebič obsahuje uhlíkové diely v chladiacom agregáte; z tohto dôvodu môžu údržbu a plnenie chladiaceho okruhu vykonávať výhradne autorizovaní technici.

6.2 Pravidelné čistenie

Spotrebič sa musí pravidelne čistiť:

- umyte vnútro spotrebiča a príslušenstvo vlažnou vodou s prídavkom neutrálneho saponátu.
- pravidelne kontrolujte tesnenia dverí a vyutierajte ich, aby boli čisté a bez nečistôt.
- dôkladne ich opláchnite a utrite dosucha.



Nevytáhujte, nepresúvajte a nepoškodujte žiadne rúrky a/ani káble v skrinke.

Nikdy nepoužívajte žiadne čistiace prostriedky, drsné práškové prípravky, aromatizované čistiace prípravky ani voskové leštiace prostriedky na čistenie interiéru, pretože poškadzujú povrch a zanechávajú silnú vôňu.

Kefou vyčistíte kondenzátor (čiernu mriežku) a kompresor na zadnej stene spotrebiča. T touto operáciou zvýšite výkonnosť spotrebiča a ušporíte elektrickú energiu.

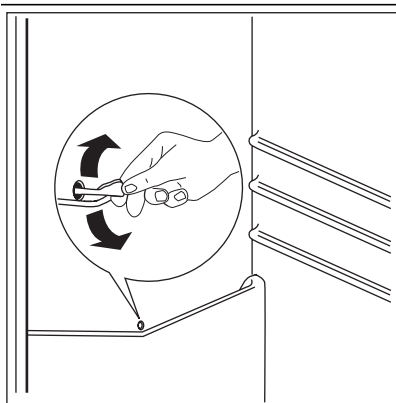


Dbajte, aby ste nepoškodili chladiaci systém.

Mnohé značkové čističe kuchynských povrchov obsahujú chemikálie, ktoré môžu pôsobiť agresívne/poškodiť plasty použité v tomto spotrebiči. Z tohto dôvodu sa odporúča čistiť vonkajší kryt tohto spotrebiča iba teplou vodou s malým množstvom umývacieho prostriedku.

Po čistení znova pripojte zariadenie k sieťovému napájaniu.

6.3 Odmrazovanie chladničky



Pri normálnom používaní sa námraza automaticky odstraňuje z výparníka chladiaceho priestoru chladničky pri každom zastavení motora kompresora. Odmrazená voda steká cez odtokový otvor do osobitnej nádoby na zadnej stene spotrebiča, nad motorom kompresora, z ktorej sa odparuje. Je dôležité, aby ste vypúšťací otvor v strednej časti chladiaceho priestoru pravidelne čistili, aby sa zabránilo pretekaniu vody a jej kvapkaniu na potraviny vnútri chladničky.

Používajte dodávanú špeciálnu čistiacu pomôcku, ktorú nájdete už vloženú vo vypúšťacom otvore.

6.4 Odmrazovanie mrazničky

Na druhej strane, mraziaci priestor tohto modelu je "beznámrazového" typu. Znamená to, že sa tu počas prevádzky netvorí námraza, a to ani na vnútorných stenách ani na potravinách.

Absencia námrazy sa dosahuje vďaka nepretržitému obehu studeného vzduchu v tomto priestore, ktorý je poháňaný ventilátorom s automatickou reguláciou.

7. RIEŠENIE PROBLÉMOV



POZOR

Pred odstraňovaním problémov odpojte spotrebič od elektrickej siete.

Opravy, ktoré nie sú opísané v tomto návode, smie vykonávať iba kvalifikovaný elektrikár alebo technik.



Počas bežnej prevádzky spotrebič vydáva zvuky (kompresor, chladiaci okruh).

Problém	Možná příčina	Riešenie
Nadmerná hlučnosť spotrebiča.	Spotrebič nestojí pevne na podklade.	Skontrolujte, či spotrebič stabilne stojí (všetky štyri nožičky musia stáť na podlahe).
Kompresor pracuje nepretržite.	Regulátor teploty je možno nesprávne nastavený.	Nastavte vyššiu teplotu.
	Dvierka spotrebiča nie sú správne zatvorené.	Pozrite si časť „Zatvorenie dvierok“.
	Dvierka sa príliš často otvárajú.	Dvierka nenechávajte otvorené dlhšie, ako je potrebné.
	Teplota potravín je príliš vysoká.	Pred vloženíím do spotrebiča nechajte potraviny najprv vychladnúť na izbovú teplotu.
	Okolitá teplota v miestnosti je príliš vysoká.	Znížte teplotu v miestnosti.
	Je zapnutá funkcia rýchleho zmrazovania.	Pozrite časť „Funkcia rýchleho zmrazovania“
Po zadnej stene chladničky steká voda.	Počas automatického odmrazovania sa námraza roztápa na zadnej stene.	Je to normálne.
Voda steká do chladiaceho priestoru.	Upchaný odtokový kanálik na rozmrazenú vodu.	Vyčistíte odtokový kanálik.
	Potraviny uložené v spotrebiči bránia odtekaniu vody do zberača.	Dávajte pozor, aby sa potraviny nedotýkali zadnej steny.
Voda steká na podlahu.	Voda z roztopenej námrazy nevteká do odparovacej misky nad kompresorom.	Pripevnite odtokový kanálik k odparovacej miske.
Príliš veľa námrazy a ľadu.	Potraviny nie sú správne zabalené.	Lepšie zabaľte potraviny.
	Dvierka spotrebiča nie sú správne zatvorené.	Pozrite si časť „Zatvorenie dvierok“.
	Regulátor teploty je možno nesprávne nastavený.	Nastavte vyššiu teplotu.
Teplota v spotrebiči je príliš vysoká.	Dvierka spotrebiča nie sú správne zatvorené.	Pozrite si časť „Zatvorenie dvierok“.
	Teplota potravín je príliš vysoká.	Pred vloženíím do spotrebiča nechajte potraviny najprv vychladnúť na izbovú teplotu.
	Do spotrebiča ste vložili naraz veľa potravín.	Do spotrebiča vkladajte naraz menej potravín.
Teplota v chladničke je príliš vysoká.	V spotrebiči neprúdi studený vzduch.	Zabezpečte prúdenie studeného vzduchu v spotrebiči.

Problém	Možná příčina	Riešenie
Teplota v mrazničke je príliš vysoká.	Potraviny sú uložené príliš blízko pri sebe.	Potraviny uložte tak, aby bolo umožnené prúdenie vzduchu.
Spotrebič nefunguje.	Spotrebič je vypnutý.	Zapnite spotrebič.
	Sieťová zástrčka spotrebiča nie je správne zapojená do zásuvky elektrickej siete.	Sieťovú zástrčku zapojte správne do zásuvky elektrickej siete.
	Spotrebič nie je napájaný elektrinou. Zásuvka elektrickej siete nie je pod napätím.	Do zásuvky elektrickej siete skúste zapojiť iný spotrebič. Obráťte sa na kvalifikovaného elektrikára.
Nesvieti žiarovka.	Žiarovka je v pohotovostnom režime.	Zatvorte a otvorte dverka.
Na displeji sa zobrazuje hlásenie „dEMo“.	Spotrebič je v ukázkovom režime.	Tlačidlo Mode podržte stlačené približne 10 sekúnd, kým nezaznie dlhý zvukový signál a displej sa na chvíľu nevypne: spotrebič sa zapne správne.
Spotrebič vydáva zvukový signál.	Dverka spotrebiča nie sú správne zatvorené.	Pozrite si časť „Alarm otvorených dverí“.
Na displeji teploty je zobrazený horný alebo dolný štvorec.	Pri meraní teploty sa vyskytla chyba.	Zavolajte servisné stredisko (chladiaci systém bude udržiavať potraviny v chlade, ale nastavenie teploty nebude možné).

Ak nedosiahnete potrebné výsledky, zavolajte najbližší autorizovaný značkový servis.

7.1 Zatvorenie dverí

- Očistite tesnenia dveríok.
- V prípade potreby nastavte dverka. Pozrite si časť „Inštalácia“.

- V prípade potreby vymeňte poškodené tesnenia dveríok. Kontaktujte servisné stredisko.

8. INŠTALÁCIA



VAROVANIE

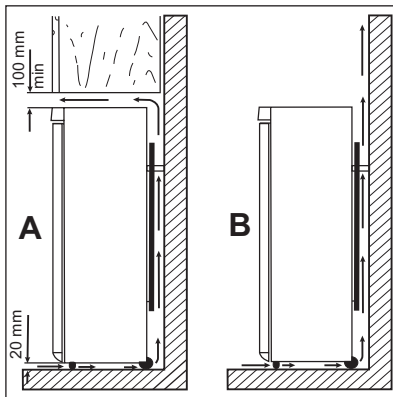
Aby bola zaručená bezpečná a správna činnosť spotrebiča, pred jeho inštaláciou si pozorne prečítajte „Bezpečnostné pokyny“.

8.1 Umiestnenie

Tento spotrebič nainštalujte v mieste, kde teplota prostredia zodpovedá klimatickej triede uvedenej na typovom štítku spotrebiča:

Klimatická trieda	Teplota prostredia
SN	+10 °C až + 32 °C
N	+16 °C až + 32 °C
ST	+16 °C až + 38 °C
T	+16 °C až + 43 °C

8.2 Umiestnenie



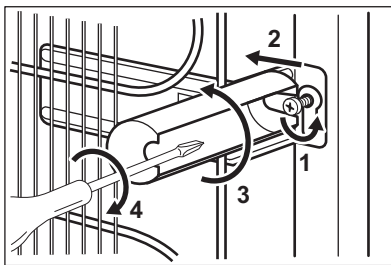
Spotrebič by mal byť nainštalovaný v dostatočnej vzdialenosti od tepelných zdrojov, ako sú radiátory, ohrievače vody, priame slnečné svetlo a pod. Dbajte na to, aby za zadnou stenou spotrebiča mohol voľne prúdiť vzduch. Ak je spotrebič umiestnený pod presahujúcou nástennou skrinkou, v záujme optimálneho výkonu musí byť vzdialenosť medzi spotrebičom a nástennou skrinkou aspoň 100 mm. Ideálnym riešením však je neumiesťovať spotrebič pod presahujúcu nástennú skrinku. Presné vyrovnanie do vodorovnej polohy sa zaručí pomocou jednej alebo viacerých nastaviteľných nožičiek spotrebiča.



VAROVANIE

Spotrebič sa musí dať odpojiť od sieťového napájania. Preto musí byť zásuvka po inštalácii spotrebiča ľahko prístupná.

8.3 Zadné vymedzovacie vložky

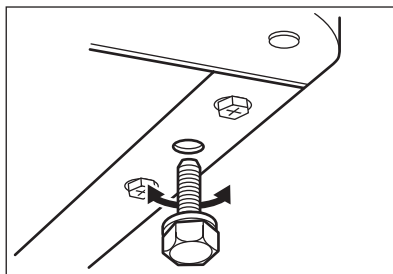


Dve vymedzovacie vložky nájdete vo vrecku s dokumentáciou.

Vymedzovacie vložky nainštalujte nasledujúcim spôsobom:

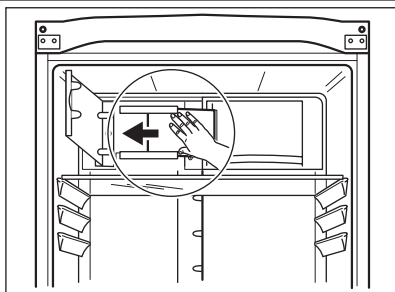
1. Skrutku uvoľníte.
2. Vymedzovaciu vložku zasuňte pod skrutku.
3. Vymedzovaciu vložku otočte do správnej polohy.
4. Skrutky znovu dotiahnite.

8.4 Vyrovnanie do vodorovnej polohy



Pri umiestňovaní spotrebiča dbajte na to, aby bol vyrovnaný do vodorovnej polohy. Vyrovnanie do vodorovnej polohy je možné dosiahnuť pomocou dvoch nastaviteľných nožičiek vpredu v dolnej časti spotrebiča.

8.5 Inštalácia filtra TasteGuard



Filter TasteGuard je filter s aktívnym uhlím, ktorý absorbuje nepríjemné pachy a zachováva arómu všetkých potravín bez rizika vzájomného prenosu pachov.

Po dodaní je filter s uhlím umiestnený v plastovom vrecku, aby si udržal svoju trvanlivosť a vlastnosti. Filter treba vložiť za klapku ešte pred zapnutím spotrebiča.

1. Otvorte kryt klapky.
2. Vyberte filter z plastového vrecka.
3. Filter vsuňte do štrbiny na zadnej strane krytu klapky.
4. Zatvorte kryt.



S filtrom manipulujte opatrne, aby sa z jeho povrchu neuvoľňovali čiastočky. Filter by sa mal každých šesť mesiacov vymeniť.



V záujme udržania optimálnej účinnosti vzduchového filtra s uhlím je potrebná jeho výmena každých šesť mesiacov. Nové aktívne vzduchové filtre si môžete kúpiť u svojho predajcu.

8.6 Zapojenie do elektrickej siete

Pred pripojením sa presvedčte, či napätie a frekvencia uvedené na typovom štítku zodpovedajú napätiu vašej domácej siete.

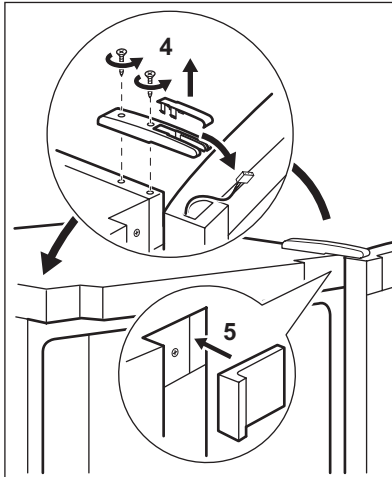
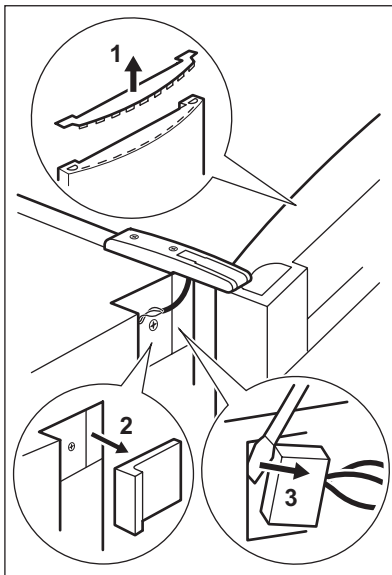
Spotrebič musí byť uzemnený. Napájací elektrický kábel je na tento účel vybavený príslušným kontaktom. Ak domáca sieťová zásuvka nie je

uzemnená, spotrebič pripojte k samostatnému uzemneniu v súlade s platnými predpismi. Poradte sa s kvalifikovaným elektrikárom.

Výrobca odmieta akúkoľvek zodpovednosť pri nedodržaní hore uvedených bezpečnostných opatrení

Tento spotrebič vyhovuje smerniciam EHS.

8.7 Zmena smeru otvárania dverí



VAROVANIE

Pred akýmkoľvek zásahom vyťahnite zástrčku spotrebiča zo zásuvky elektrickej siete.



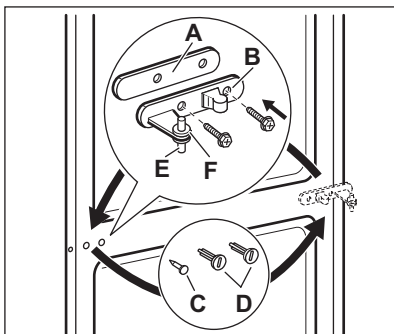
VAROVANIE

Uistite sa, že spotrebič nie je pripojený k zdroju elektrického napätia.

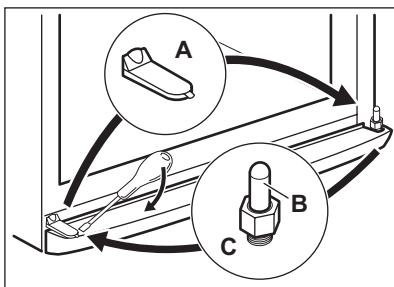


Pri vykonávaní nasledujúceho postupu vám odporúčame, aby vám pomáhala druhá osoba, ktorá pridrží dvere spotrebiča počas úkonov.

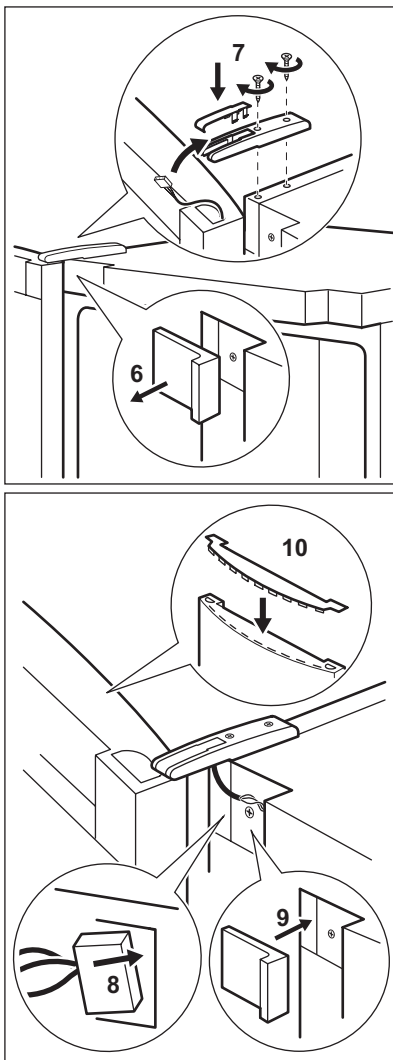
- Skrutkovačom (4) odstráňte kryt horného závesu.
- Otvorte dvere a odstráňte viečko na konci dverí (1).
- Odstráňte horné predné kryty na oboch stranách. (2,6).
- Odpojte konektor kábla displeja (3).
- Odskrutkujte pánty a snímte dvere (4).



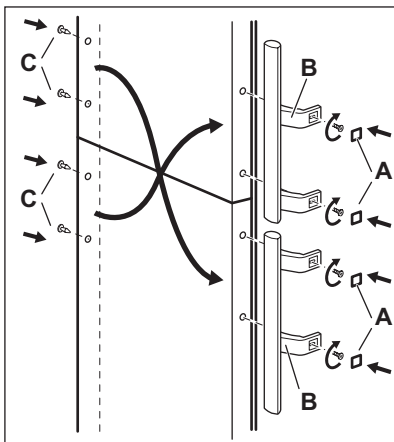
- Odskrutkujte stredný záves (B). Vyberte plastovú vymedzovaciu vložku (A)
- Vyberte vymedzovaciu vložku (F) a nasadte ju na opačnú stranu čapu závesu (E).
- Odstráňte dvere.
- Kolík na ľavej strane krytu stredného závesu (C, D) vyberte a premiestnite ho na opačnú stranu.
- Kolík stredného závesu (E) umiestnite do otvoru na ľavej strane dolných dverí.



- Pomocou nástroja (A) vyberte kryt, odskrutkujte čap dolného závesu (B) a umiestnite ho na opačnú stranu. Kryt (A) znovu nainštalujte na opačnú stranu.
- Dolné dvere nasadte na čap dolného závesu (B). Odstráňte 2 plastové viečka a umiestnite ho na opačnú stranu.
- Čap stredného závesu zasuňte do ľavého otvoru dolných dverí.
- Dolné dvere umiestnite na čap dolného závesu (B).



- Z viečka na konci dverí vyberte kábel a prevlečte ho do horného závesu.
- Znova zaskrutkujte záves (7).
- Pripojte kábel ku konektoru na prednom paneli. (8)
- Vráťte späť horné predné kryty na oboch stranách (5,9).
- Kábel displeja, ktorý je práve odpojený, umiestnite do držiaka kábla vo viečku na konci dverí a potom nasadzte späť viečko na konci dverí (10).



- Odstráňte kryty (A). Odstráňte kolíky krytov (C).
- Rukoväte (B) odskrutkujte a namontujte ich na opačnej strane. Hornú rukoväť umiestnite na dolné dverka a dolnú rukoväť na horné dverka.
- Kolíky krytu (C) opäť nasadíte na opačnú stranu.

Vykonajte záverečnú kontrolu a uistite sa, že:

- Všetky skrutky sú dotiahnuté.
- Magnetické tesnenie prilieha k spotrebiču.
- Dvere sa správne otvárajú a zatvárajú.

Ak je okolitá teplota nízka (t. j. v zime), môže sa stať, že tesnenie nebude dokonale priliehať. V takom prípade počkajte, kým sa tesnenie samovoľne neprispôsobí.

Ak predchádzajúce úkony nechcete robiť sami, obráťte sa na najbližšie autorizované servisné stredisko. Zmenu smeru otvárania dveriek vykoná technik za poplatok.



VAROVANIE

Ak predchádzajúce úkony nechcete robiť sami, obráťte sa na najbližšie autorizované servisné stredisko. Zmenu smeru otvárania dveriek vykoná technik za poplatok.



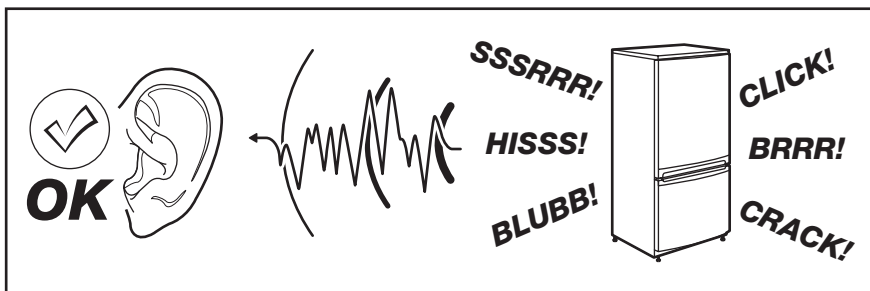
VAROVANIE

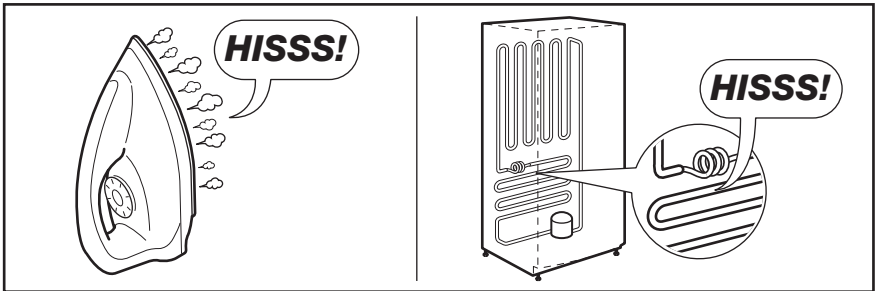
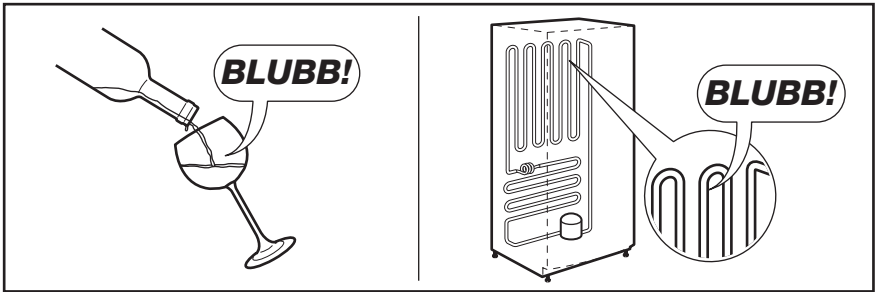
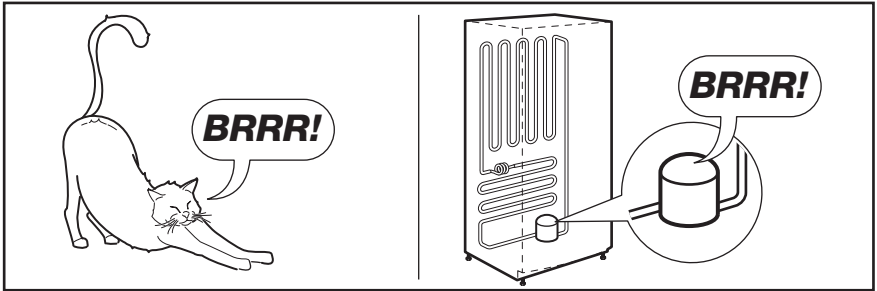
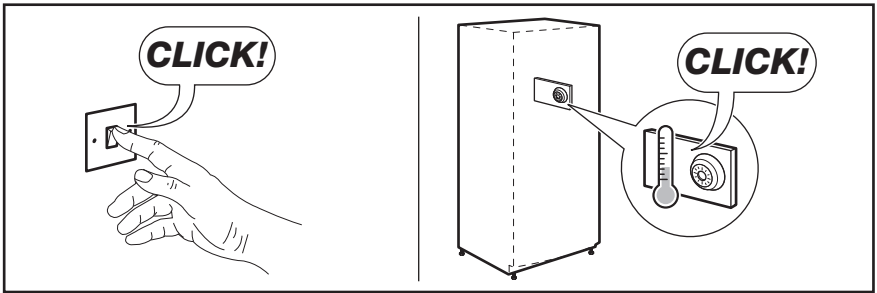
Po vykonaní zmeny smeru otvárania dveriek skontrolujte, či sú všetky skrutky dotiahnuté a či magnetické tesnenie správne prilieha k spotrebiču.

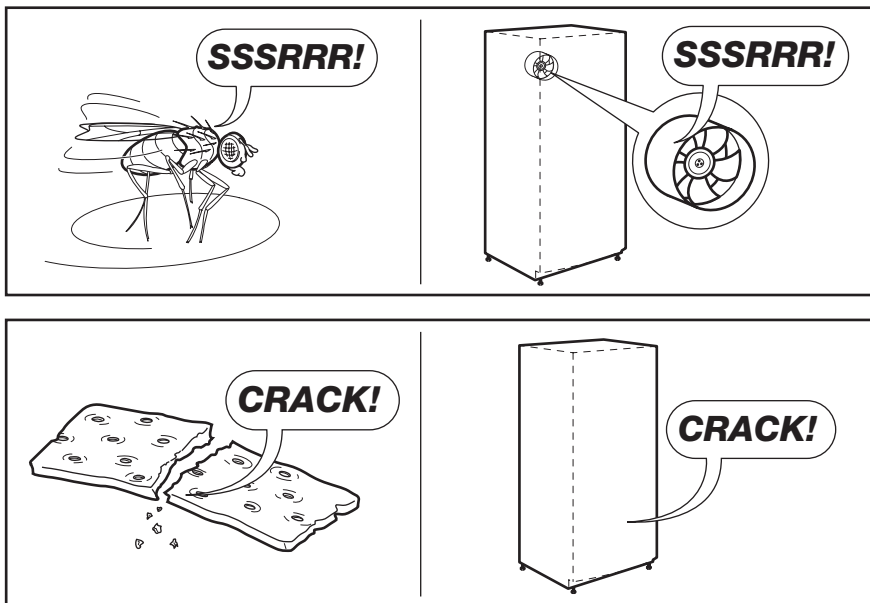
Ak je okolitá teplota nízka (t. j. v zime), môže sa stať, že tesnenie nebude dokonale priliehať. V takom prípade počkajte, kým sa tesnenie samovoľne neprispôsobí. Spotrebič položte zadnou stranou nadol.

9. ZVUKY

Počas bežnej prevádzky spotrebič vydáva zvuky (kompresor, chladiaci okruh).









10. TECHNICKÉ ÚDAJE

Rozmery priestoru pre chladničku		
Výška	2019 mm	
Šírka	595 mm	
Hĺbka	658 mm	
Akumulačná doba	18 h	
Napätie	230 - 240 V	
Frekvencia	50 Hz	

Technické informácie sa uvádzajú na typovom štítku na vnútornej ľavej strane spotrebiča a na štítku energetických parametrov.

11. OCHRANA ŽIVOTNÉHO PROSTREDIA

Materiály označené symbolom  odovzdajte na recykláciu. Obal hodte do príslušných kontajnerov na recykláciu. Chráňte životné prostredie a zdravie ľudí a recyklujte odpad z elektrických a elektronických

spotrebičov. Nelikvidujte spotrebiče označené symbolom  spolu s odpadom z domácnosti. Výrobok odovzdajte v miestnom recyklačnom zariadení alebo sa obráťte na obecný alebo mestský úrad.

www.electrolux.com/shop



280151382-B-152013

