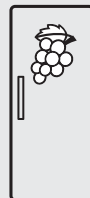




Thinking of you
Electrolux



ERW3313AOX
ERW3313BOX

.....
CS VINOTÉKA
LV VĪNA SKAPIS
LT VYNO ŠALDYTVAS
RU ВИННЫЙ ШКАФ

.....
NÁVOD K POUŽITÍ 2
LIETOŠANAS INSTRUKCIJA 20
NAUDOJIMO INSTRUKCIJA 38
ИНСТРУКЦИЯ ПО
ЭКСПЛУАТАЦИИ 56



OBSAH

1. BEZPEČNOSTNÍ INFORMACE	3
2. OVLÁDACÍ PANEĽ	5
3. DENNÍ POUŽÍVÁNÍ	6
4. ČIŠTĚNÍ A ÚDRŽBA	10
5. CO DĚLAT, KDYŽ...	11
6. INSTALACE	13
7. ZVUKY	17
8. TECHNICKÉ ÚDAJE	18
9. POZNÁMKY K OCHRANĚ ŽIVOTNÍHO PROSTŘEDÍ	19

MYSLÍME NA VÁS

Děkujeme, že jste si zakoupili spotřebič značky Electrolux. Vybrali jste si produkt, se kterým jsou spjaty desítky let profesionálních zkušeností a inovací. Tento důmyslný a stylový spotřebič byl navržen s ohledem na jeho uživatele. Kdykoliv jej tak používáte, můžete se spolehnout, že pokaždé dosáhnete skvělých výsledků.

Vítá Vás Electrolux.

Navštivte naše stránky ohledně:



Rady ohledně používání, brožury, poradce při potížích, servisních informací:
www.electrolux.com



Registrace vašeho spotřebiče, kterou získáte lepší servis:
www.electrolux.com/productregistration



Nákupu příslušenství, spotřebního materiálu a originálních náhradních dílů pro váš spotřebič:
www.electrolux.com/shop

PÉČE O ZÁKAZNÍKY A SERVIS

Doporučujeme používat originální náhradní díly.

Při kontaktu se servisním střediskem se ujistěte, že máte k dispozici následující údaje.

Tyto informace jsou uvedeny na typovém štítku. Model, výrobní číslo (PNC), sériové číslo.



Upozornění / Důležité bezpečnostní informace.



Všeobecné informace a rady



Upozornění k ochraně životního prostředí

Změny vyhrazeny.

1. BEZPEČNOSTNÍ INFORMACE

V zájmu své bezpečnosti a správného chodu spotřebiče si před jeho instalací a prvním použitím pozorně přečtěte návod k použití včetně rad a upozornění. K ochraně před nežádoucími omyly a nehodami je důležité, aby se všechny osoby, které budou používat tento spotřebič, seznámily s jeho provozem a bezpečnostními funkcemi. Tyto pokyny uschovejte a zajistěte, aby zůstaly u spotřebiče i v případě jeho přestěhování na jiné místo nebo prodeje dalším osobám, aby se tak všichni uživatelé po celou dobu životnosti spotřebiče mohli řádně informovat o jeho používání a bezpečnosti.

Dodržujte pokyny uvedené v tomto návodu k použití, abyste neohrozili své zdraví a majetek, a uvědomte si, že výrobce neručí za úrazy a poškození způsobené jejich nedodržením.

1.1 Bezpečnost dětí a hendikepovaných osob

- Tento spotřebič nesmějí používat osoby (včetně dětí) se sníženými fyzickými, smyslovými nebo duševními schopnostmi, nebo bez patřičných zkušeností a znalostí, pokud je nesledují osoby odpovědné za jejich bezpečnost, nebo jim nedávají příslušné pokyny k použití spotřebiče.

Na děti je třeba dohlédnout, aby si se spotřebičem nehrály.

- Všechny obaly uschovejte z dosahu dětí. Hrozí nebezpečí udušení.
- Jestliže likvidujete starý spotřebič, vytáhněte zástrčku ze zásuvky, odřízněte napájecí kabel (co nejblíže u spotřebiče) a odstraňte dveře, aby nedošlo k úrazu dětí elektrickým proudem, nebo se děti nemohly zavřít uvnitř.
- Jestliže je tento spotřebič vybaven magnetickým těsněním dveří a nahrazuje starší spotřebič s pružinovým zámkem (západkou) na dveřích nebo víku, nezapomeňte před likvidací pružinový zámek znehodnotit. Děti se pak nemohou ve spotřebiči zavřít jako ve smrtelně nebezpečné pasti.

1.2 Všeobecné bezpečnostní informace



UPOZORNĚNÍ

Udržujte volně průchodné větrací otvory na povrchu spotřebiče nebo kolem vestavěného spotřebiče.

- Tento spotřebič je určen výhradně k uchovávaní vín.
- K urychlení odmrazování nepoužívejte mechanické nebo jiné pomocné prostředky.
- V prostoru chladicích spotřebičů nepoužívejte jiné elektrické přístroje (např. výrobce zmrzliny) než typy schválené k tomuto účelu výrobcem.
- Nepoškožujte chladicí okruh.
- Chladivo isobutan (R600a), které je obsaženo v chladicím okruhu spotřebiče, je zemní plyn, který je dobře snášen životním prostředím, ale je za určitých podmínek hořlavý.

Během přepravy a instalace spotřebiče dbejte na to, aby nedošlo k poškození žádné části chladicího okruhu.

Pokud dojde k poškození chladicího okruhu:

- odstraňte z blízkosti spotřebiče otevřený oheň a všechny jeho možné zdroje
- důkladně vyvětrejte místnost, ve které je spotřebič umístěn.
- Změna technických parametrů nebo jakákoli jiná úprava spotřebiče je nebezpečná. Jakékoli poškození kabelu může způsobit zkrat, požár nebo úraz elektrickým proudem.



UPOZORNĚNÍ

Jakýkoli elektrický díl (napájecí kabel, zástrčka, kompresor) smí vyměnit pouze autorizovaný zástupce nebo kvalifikovaný pracovník servisu.

1. Napájecí kabel se nesmí nastavovat.
 2. Zkontrolujte, zda není zástrčka stlačená nebo poškozená zadní stranou spotřebiče. Stlačená nebo poškozená zástrčka se může přehřát a způsobit požár.
 3. Ověřte si, zda je zástrčka spotřebiče dobře přístupná.
 4. Netahejte za napájecí kabel.
 5. Pokud je síťová zásuvka uvolněná, nezasunujte do ní zástrčku. Hrozí nebezpečí úrazu elektrickým proudem nebo požáru.
 6. Spotřebič se bez kryty žárovky vnitřního osvětlení (je-li tento kryt součástí vybavení) nesmí provozovat.
- Tento spotřebič je těžký. Při přemísťování spotřebiče buďte proto opatrní.

- Nevytahujte věci z mrazicího oddílu, ani se jich nedotýkejte, máte-li vlhké nebo mokré ruce, protože byste si mohli způsobit odřeniný nebo omrzliný.
- Spotřebič nesmí být dlouhodobě vystaven přímému slunečnímu záření.
- V tomto spotřebiči se používají speciální žárovky (jsou-li součástí výbavy) určené pouze pro použití v domácích spotřebičích. Tyto žárovky nejsou vhodné pro osvětlení místností.

1.3 Denní používání

- Ve spotřebiči nestavte horké nádoby na plastové části spotřebiče.
- Neskladujte ve spotřebiči hořlavé plyny anebo kapaliny, protože by mohly vybuchnout.
- Pokyny výrobce spotřebiče týkající se uchování potravin je nutné přísně dodržovat. Řiďte se příslušnými pokyny.

1.4 Čištění a údržba

- Před čištěním nebo údržbou vždy spotřebič vypněte a vytáhněte síťovou zástrčku ze sítě.
- Nečistěte spotřebič kovovými předměty.
- K odstranění námrazy nepoužívejte ostré předměty. Použijte plastovou škrabku.
- Pravidelně kontrolujte a čistěte odtokový otvor na rozmrazenou vodu. Je-li zanesený, uvolněte ho. Jestliže je otvor ucpaný, rozlijte se voda na dno chladničky.

1.5 Instalace



U elektrického připojení se pečlivě řiďte pokyny uvedenými v příslušných odstavcích.

- Vybalte spotřebič a zkontrolujte, zda není poškozený. Je-li spotřebič poškozený, nezapojte ho do sítě. Případné poškození okamžitě nahlaste prodejci, u kterého jste spotřebič koupili. V tomto případě si uschovejte obal.


- Doporučujeme vám, abyste se zapojením spotřebiče počkali nejméně čtyři hodiny, aby olej mohl natéct zpět do kompresoru.
- Okolo spotřebiče musí být dostatečná cirkulace vzduchu, jinak by se přehříval. K dosažení dostatečného větrání se řiďte pokyny k instalaci.
- Pokud je to možné, měl by spotřebič stát zadní stranou ke stěně, aby byly jeho horké části nepřístupné (kompresor, kondenzátor), a nemohli jste o ně zachytit nebo se spálit.
- Spotřebič nesmí být umístěn v blízkosti radiátorů nebo sporáků.
- Zkontrolujte, zda je zástrčka po instalaci spotřebiče přístupná.
- Připojte pouze ke zdroji pitné vody (pokud je k dispozici vodovodní přípojka).

1.6 Servis

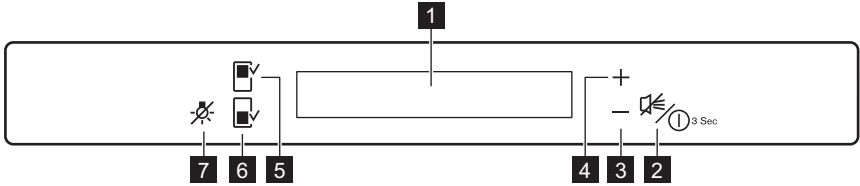
- Jakékoliv elektrikářské práce, nutné pro zapojení tohoto spotřebiče, smí provádět pouze kvalifikovaný elektrikář nebo osoba s příslušným oprávněním.
- Pokud je spotřebič nutné opravit, obraťte se na autorizované servisní středisko, které smí použít výhradně originální náhradní díly.

1.7 Ochrana životního prostředí



Tento přístroj neobsahuje plyny, které mohou poškodit ozónovou vrstvu, ani v chladicím okruhu, ani v izolačních materiálech. Spotřebič nelikvidujte společně s domácím odpadem a smetím. Izolační pěna obsahuje hořlavé plyny: spotřebič je nutné zlikvidovat podle příslušných předpisů, které získáte na obecním úřadě. Zabraňte poškození chladicích jednotky, hlavně vzadu v blízkosti výměníku tepla. Materiály použité u tohoto spotřebiče označené symbolem  jsou recyklovatelné.

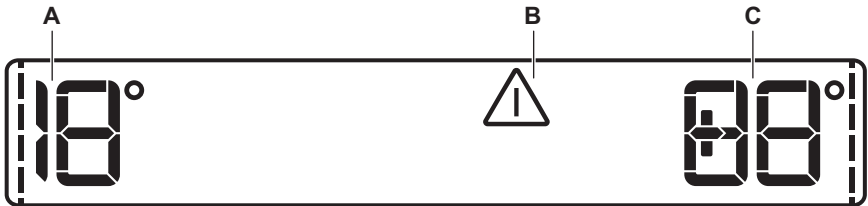
2. OVLÁDACÍ PANEL



- 1** Displej
- 2** Tlačítko ZAP/VYP ON/OFF
Tlačítko výstrahy
- 3** Tlačítko nižší teploty
- 4** Tlačítko vyšší teploty
- 5** Horní oddíl

- 6** Spodní oddíl
- 7** Tlačítko osvětlení
Přednastavený zvuk tlačítek lze změnit na hlasitější současným stisknutím tlačítka osvětlení a tlačítka nižší teploty na několik sekund. Změnu je možné vrátit.

2.1 Displej



- A) Ukazatel teploty spodního oddílu
- B) Ukazatel výstrahy
- C) Ukazatel teploty horního oddílu

i Po volbě horního či spodního oddílu se spustí animace ---- .
Po volbě teploty animace několik málo minut bliká.

2.2 Zapnutí spotřebiče

Spotřebič se zapíná následujícím postupem:

1. Síťovou zástrčku zasuňte do zásuvky.
2. Pokud je displej vypnutý, stiskněte tlačítko ON/OFF.
3. Pokud se na displeji zobrazí DEMO, spotřebič se nachází v režimu Demo. Viz „Co dělat, když...“.
4. Ukazatele teploty ukazují nastavenou výchozí teplotu.

Chcete-li zvolit jinou teplotu, prostudujte si oddíl „Regulace teploty“.

2.3 Vypnutí spotřebiče

Spotřebič se vypíná následujícím postupem:

1. Stiskněte tlačítko ON/OFF a držte jej po dobu tří sekund.
2. Displej se vypne.
3. Spotřebič odpojte od elektrické sítě vytáhnutím zástrčky ze síťové zásuvky.

2.4 Regulace teploty

Zvolte horní nebo spodní oddíl.
Pomocí tlačítka teploty nastavte teplotu.

Nastavená výchozí teplota:

- + 8 °C pro horní oddíl
 - +14 °C pro spodní oddíl
- Ukazatele teploty zobrazují nastavenou teplotu. Nastavené teploty bude dosaženo do 24 hodin. Viz „Denní používání - Rozložení vín“.



Nastavené teploty zůstanou uloženy i při výpadku proudu.

2.5 Tlačítko osvětlení

Pokud chcete nechat osvětlení zapnuté spolu se zavřenými dveřmi, stačí dveře otevřít a zavřít a osvětlení zůstane automaticky zapnuté po dobu 10 minut.

Pokud chcete osvětlení vypnout před tím, než se vypne automaticky samo, otevřete dveře a stisknete tlačítko osvětlení.

Osvětlení nemá na víno žádné nežádoucí účinky.

2.6 Výstraha otevřených dveří

Zvuková výstraha se spustí, jsou-li dveře spotřebiče otevřené několik minut. Výstraha otevřených dveří je signalizována:

- blikajícím ukazatelem výstrahy
 - zvukovou signalizací
- Po obnovení normálních podmínek (zavření dveří) se výstraha vypne. Během fáze výstrahy je možné zvukovou signalizaci vypnout stisknutím jakéhokoliv tlačítka.

3. DENNÍ POUŽÍVÁNÍ

3.1 Čistění vnitřku spotřebiče

Před prvním použitím spotřebiče vymyjte vnitřek a veškeré vnitřní příslušenství vlažnou vodou s trochou neutrálního mycího prostředku, abyste odstranili typický pach nového výrobku, pak vše důkladně vytřete do sucha.

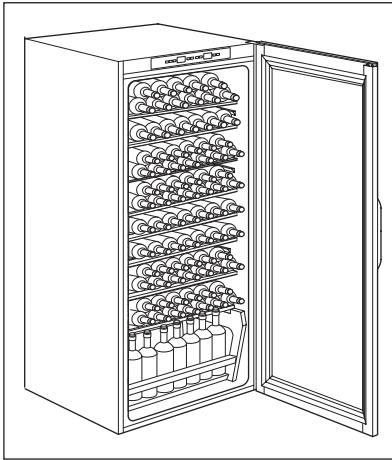


Nepoužívejte čisticí prostředky nebo abrazivní prášky, které mohou poškodit povrch spotřebiče.



Pokud se na displeji zobrazí DEMO, spotřebič se nachází v režimu Demo: Viz odstavec „Co dělat, když...“.

3.2 Rozložení vln



Horní oddíl:

Teplotu zde lze nastavit mezi +6 a +11 °C. Tento oddíl je obzvláště ideální pro nová červená a bílá vína určená k okamžité konzumaci. Jedná se o provozní oddíl se samostatnými teplotními podmínkami.

Spodní oddíl:

Teplotu zde lze nastavit mezi +11 a +18 °C. Tento oddíl je ideální pro uložení a zrání červených či bílých vín po delší dobu.

Teploty v tomto oddíle jsou vhodné pro uchování archivních či těžkých vín.

Lahve vína uložte tak, aby nevyschly jejich korkové zátky.

Vína uchovávejte na tmavém místě. Dveře jsou vybaveny dvojitým tmavým sklem s UV filtrem, které chrání vína v případě, že se vinotéka nachází na dobře osvětleném místě.

Zabraňte příliš častému nebo příliš dlouhému zapínání osvětlení spotřebiče. Vína se uchovávají lépe v temnu.

S lahvemi vína zacházejte opatrně, abyste zabránili jejich případnému protřepání.

Řiďte se doporučeními a radami, které jste obdrželi v době jejich nákupu, nebo pokyny uvedenými v technické dokumentaci ohledně kvality, délky uložení a optimální skladovací teploty u vín.

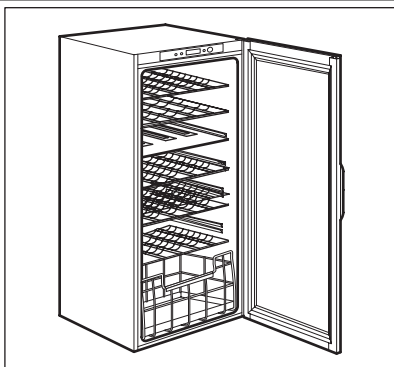
3.3 Rady ohledně uchovávání

Skladovací doba u vín závisí na jejich stáří, druhu hroznů, obsahu alkoholu a podílu fruktózy a tříslovin. V době pořízení vína se ujistěte, zda je víno již vyzrálé, nebo zda se bude jeho kvalita ještě časem zlepšovat.

Doporučené skladovací teploty:

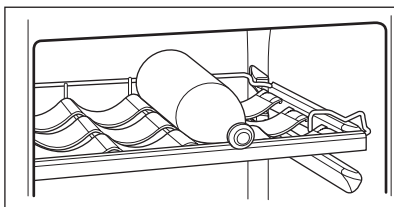
- U sektů a šumivých vín, mezi 6 a 8 °C
 - U bílých vín, mezi 10 a 12 °C
 - U růžových a lehkých červených vín, mezi 12 a 16 °C
 - Archivní červená vína, 14 - 16 °C
- Při ukládání různých lahví na sebe se ujistěte, že se nedotýkají chladicí plochy.

3.4 Police vinotéky

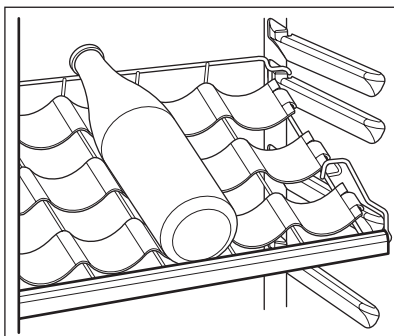


Police při čištění vyjměte.

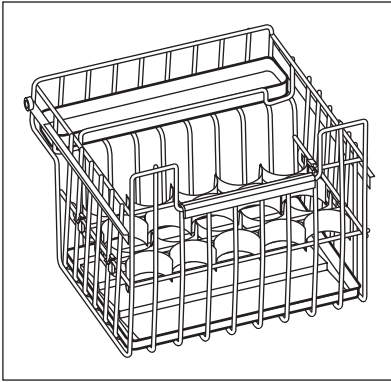
3.5 Držák lahví vinotéky



Vyjměte polici a zasuněte ji mezi dvě drážky. Maximální možná nosnost police je 30 kg.

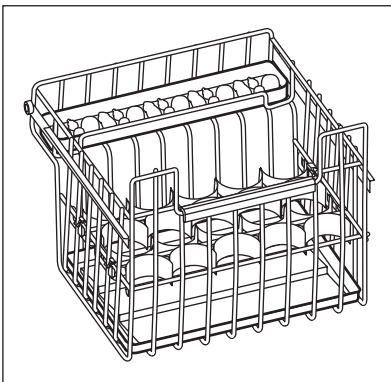


Police lze rozmístit do různých drážek, které jsou od sebe vzdálené 100 mm, a lze tak dosáhnout zamýšleného způsobu vystavení lahví.



Dolní oddíl je navržen jako zasunovací zásuvka, která se používá pro vertikální uložení lahví. Tato zásuvka obsahuje dvě přepážky, které se snadno přizpůsobí lahvím o různých průměrech.

3.6 Zvlhčovač vzduchu



Správná vlhkost vzduchu je pro správné uchování vína zásadní.

Vaše vinotéka je vybavena speciálním zařízením na zvlhčování vzduchu, které zvyšuje vlhkost vzduchu uvnitř spotřebiče.

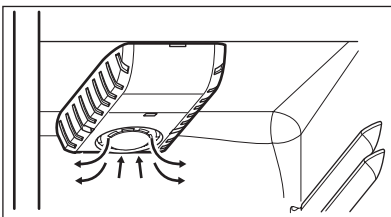
Lávové kameny, které jsou součástí výbavy, rozmístíte po celém zásobníku způsobem uvedeným na obrázku. Zásobník poté naplníte do poloviny jeho objemu vodou.

Při normálním provozu pravidelně kontrolujte a doplňujte stav vody v zásobníku, aby mohly být lávové kameny pravidelně zvlhčovány.

V případě, že je v místě, kde je váš spotřebič umístěn, obzvláště vysoká vlhkost vzduchu, vnitřek vaší vinotéky bude taktéž relativně vlhčí.

To může mít za následek orosení lahví při otevření dveří vinotéky nebo odlupování etiket. V takovém případě patřičně snižte množství vody v zásobníku.

3.7 Cirkulace vzduchu



Tento oddíl je vybaven speciálním ventilátorem AIRLIGHT, který se automaticky zapne v závislosti na nastavení termostatu a skladovacích podmínkách.

4. ČIŠTĚNÍ A ÚDRŽBA



POZOR

Před každou údržbou vytáhněte zástrčku spotřebiče ze zdroje elektrického napájení.



Tento spotřebič obsahuje uhlovodíky v chladicí jednotce; údržbu a doplňování smí proto provádět pouze autorizovaný pracovník.

4.1 Pravidelné čištění

Spotřebič je nutné pravidelně čistit:

- vnitřek a všechno vnitřní příslušenství omyjte vlažnou vodou s trochou neutrálního mycího prostředku;
- pravidelně kontrolujte těsnění dvířek a otírejte je, aby bylo čisté, bez usazených nečistot;
- důkladně vše opláchněte a osušte.



Nehýbejte s žádnými trubkami nebo kabely uvnitř spotřebiče, netahejte za ně a nepoškozujte je.

Nikdy nepoužívejte k čištění vnitřku spotřebiče abrazivní prášky, vysoce pářemované čisticí prostředky nebo vosková leštidla, protože mohou poškodit povrch a zanechat silný pach.

Kondenzátor (černá mřížka) a kompresor na zadní straně spotřebiče čistěte kartáčem. Tím se zlepši výkon spotřebiče a sníží spotřeba energie.

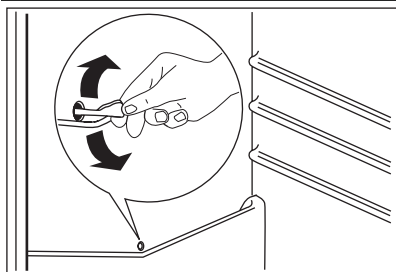


Dbejte na to, abyste nepoškodili chladicí systém.

Řada prostředků na čištění povrchů v kuchyni obsahuje chemikálie, které mohou poškodit umělou hmotu použitou v tomto spotřebiči. Doporučujeme proto čistit povrch spotřebiče pouze teplou vodou s trochou tekutého mycího prostředku na nádobí.

Po čištění znovu připojte spotřebič k elektrické síti.

4.2 Odmrazování chladničky



Během normálního používání se námraza automaticky odstraňuje z výparníku chladicího oddílu při každém vypnutí motoru kompresoru. Rozmrazená voda vytéká žlábkem do speciální nádoby na zadní straně spotřebiče nad motorem kompresoru, kde se odpařuje.

Pravidelně čistěte odtokový otvor pro rozmraženou vodu, který se nachází uprostřed žlábků v chladicím oddíle, aby voda nemohla přetéct a kapat na uložené potraviny. Používejte speciální čisticí nástroj, který najdete již zasunutý do odtokového otvoru.

4.3 Vyřazení spotřebiče z provozu

Jestliže spotřebič nebudete po dlouhou dobu používat, proveďte následná opatření:

- **odpojte spotřebič od sítě**
- odmrzte (předpokládá-li se) a vyčistěte spotřebič a všechno příslušenství

- nechte dveře pootevřené, abyste zabránili vzniku nepříjemných pachů.

Pokud necháte spotřebič zapnutý, požádejte někoho, aby jej občas zkontroloval, zda se uchovávaný obsah nekazí, např. z důvodu výpadku proudu.

5. CO DĚLAT, KDYŽ...



UPOZORNĚNÍ

Před odstraňováním závady vytáhněte zástrčku ze síťové zásuvky. Odstraňování závady, která není uvedena v tomto návodu, smí provádět pouze kvalifikovaný elektrikář nebo osoba s příslušným oprávněním.



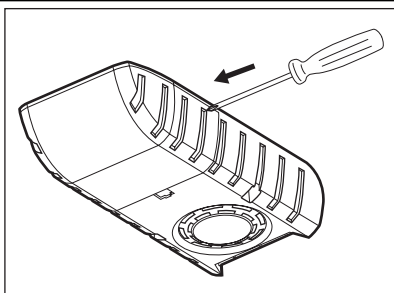
Během normálního provozu vydává spotřebič různé zvuky (kompresor, cirkulace chladiva).

Problém	Možná příčina	Řešení
Spotřebič je hlučný.	Spotřebič není správně postaven či vyrovnán.	Zkontrolujte, zda spotřebič stojí stabilně (všechny čtyři nožičky musí stát na podlaze).
Zazní zvukový signál. Displej je červený.	Dveře nejsou správně zavřené.	Viz „Výstraha otevřených dveří“.
Spotřebič nefunguje. Osvětlení nefunguje.	Spotřebič je vypnutý.	Zapněte spotřebič.
	Zástrčka není správně zasunuta do zásuvky.	Zasuňte zástrčku správně do zásuvky.
	Spotřebič je bez proudu. Zástrčka není pod proudem.	Zasuňte do zásuvky zástrčku jiného elektrického spotřebiče. Obráťte se na kvalifikovaného elektrikáře.
Osvětlení nefunguje.	Osvětlení je v pohotovostním režimu.	Zavřete a otevřete dveře.
	Vadná žárovka.	Viz „Výměna žárovky“.
Kompresor funguje nepřetržitě.	Není správně nastavená teplota.	Nastavte vyšší teplotu.
	Dveře nejsou správně zavřené.	Viz „Zavření dveří“.
	Otvírali jste dveře příliš často.	Nenechávejte dveře otevřené déle, než je nezbytně nutné.
	Teplota v místnosti je příliš vysoká.	Snižte teplotu v místnosti.
Po vnitřní zadní stěně chladničky stéká voda.	Během automatického odmrazování se na zadní stěně rozmrazuje námraza.	Nejde o závadu.
V chladničce teče voda.	Odtokový otvor je ucpaný.	Vyčistěte odtokový otvor.
	Vložené potraviny brání odtoku vody do odtokového otvoru.	Přemístěte potraviny tak, aby se nedotýkaly zadní stěny.
Teplota ve spotřebiči je příliš nízká/vysoká.	Není správně nastavený regulátor teploty.	Nastavte vyšší/nížší teplotu.
	Dveře nejsou správně zavřené.	Viz „Zavření dveří“.
	Vložili jste příliš velké množství lahví najednou.	Ukládejte do spotřebiče menší množství potravin.

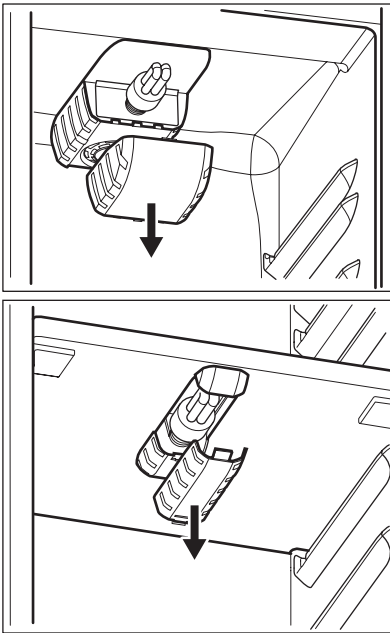
Problém	Možná příčina	Řešení
Teplota ve spotřebiči je příliš vysoká.	Ve spotřebiči neobíhá chladný vzduch.	Zkontrolujte, zda ve spotřebiči může dobře obíhat chladný vzduch.
Na displeji teploty je zobrazen horní nebo spodní čtverec.	Při měření teploty došlo k chybě.	Zavolejte do místního servisního centra (chladicí systém bude potraviny nadále chladit, ale nebude možné nastavit teplotu).
DEMO se zobrazí na displeji.	Spotřebič je v režimu Demo (DEMO)..	Na přibližně 10 sekund podržte stisknuté tlačítko osvětlení, dokud nezazní dlouhý zvukový signál a na krátkou chvíli se nevyplne displej: spotřebič začne pracovat v normálním režimu.

5.1 Výměna žárovky vnitřního osvětlení vinotéky

Vytáhněte zástrčku ze zásuvky.



Sejměte kryt žárovky tak, že jej zatlačíte dovnitř pomocí nástroje (např. šroubováku) a uvolníte zadní boční háčky.



Současně uvolněte střední háček a vysuňte kryt žárovky ve směru šipek.
 Žárovku vyměňte za novou o stejném výkonu a určenou pouze pro použití v domácích spotřebičích.
 Nasaďte kryt žárovky.
 Zasuňte zástrčku do zásuvky.
 Otevřete dvířka spotřebiče.
 Přesvědčte se, že se osvětlení rozsvítí.

5.2 Zavření dveří

1. Vyčistěte těsnění dveří.
2. Pokud je to nutné, dveře seřídte. Řiďte se pokyny v části „Instalace“.

3. V případě potřeby vadné těsnění dveří vyměňte. Obráťte se na autorizované servisní středisko.

6. INSTALACE

6.1 Umístění



UPOZORNĚNÍ

Jestliže likvidujete starý spotřebič se zámkem nebo západkou na dveřích, musíte ho znehodnotit tak, aby se malé děti nemohly uvnitř zavřít.



Síťová zástrčka musí být po instalaci volně přístupná.

Spotřebič instalujte na místě, jehož okolní teplota odpovídá klimatické třídě uvedené na typovém štítku spotřebiče:

Klimatická třída	Okolní teplota
SN	+10°C až +32°C
N	+16°C až +32°C

Klimatická třída	Okolní teplota
ST	+16°C až +38°C
T	+16°C až +43°C

6.2 Připojení k elektrické síti

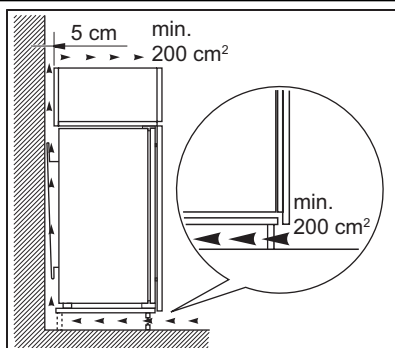
Spotřebič smí být připojen k síti až po ověření, že napětí a frekvence uvedené na typovém štítku odpovídají napětí v domácí síti.

Spotřebič musí být podle zákona uzemněn. Zástrčka napájecího kabelu je k tomuto účelu vybavena příslušným kontaktem. Pokud není domácí zásuvka uzemněná, poraďte se s odborníkem a připojte spotřebič k samostatnému uzemnění v souladu s platnými předpisy.

Výrobce odmítá veškerou odpovědnost v případě nedodržení výše uvedených pokynů.

Tento spotřebič je v souladu se směrnicemi EHS.

6.3 Požadavky na větrání



Prostor za spotřebičem musí umožňovat dostatečné proudění vzduchu.

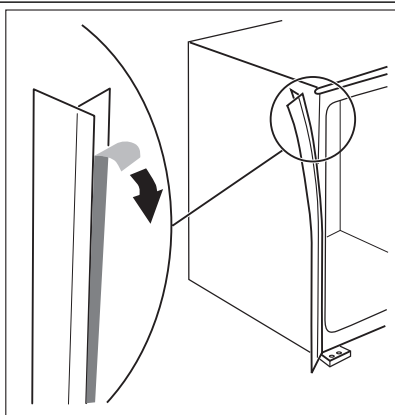
6.4 Instalace spotřebiče

Postupujte takto:

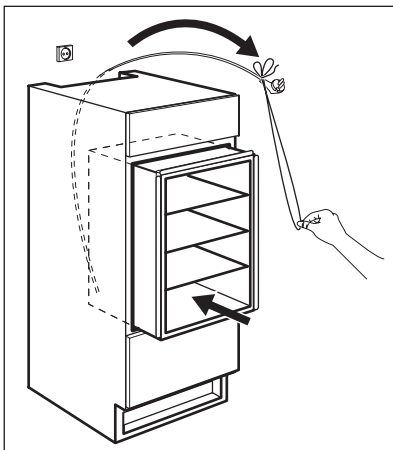


POZOR

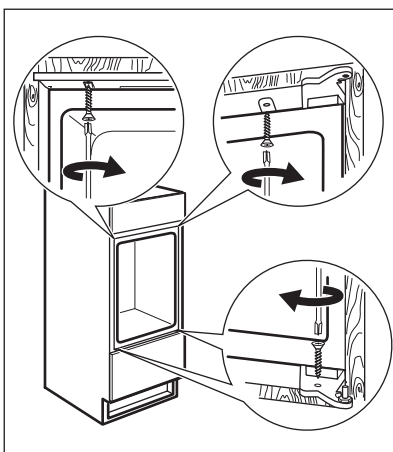
Zkontrolujte, zda můžete s napájecím kabelem volně pohybovat.



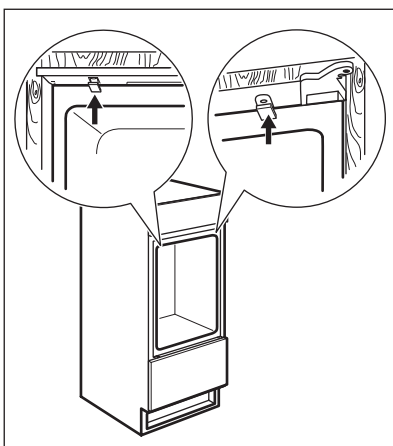
Dle obrázku přilepte izolační pásek ke spotřebiči.



Zasaňte spotřebič do výklenku.



Přípevněte spotřebič k výklenku čtyřmi šrouby.



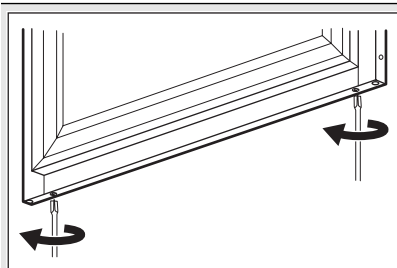
Přípevněte kryty šroubů.

Na závěr zkontrolujte následující:

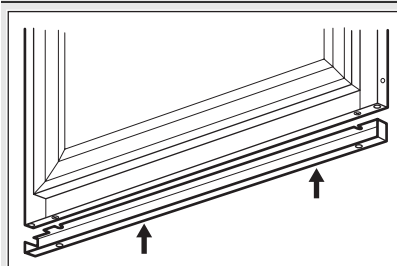
- Všechny šrouby jsou dotažené.

- Izolační pásek je připevněný těsně ke skříni spotřebiče.
- Dveře se dobře otvírají i zavírají.

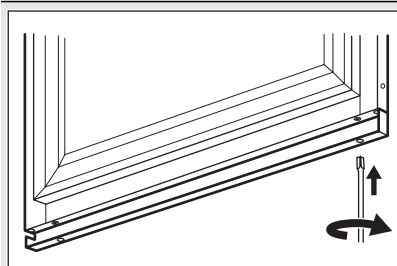
6.5 Pokyny k montáži vyrovnávací lišty pro spodní část dveří



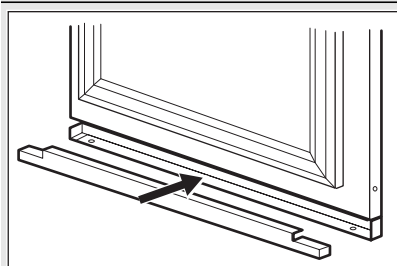
Otevřete dveře a uvolněte dva šrouby umístěné v dolní části, aniž byste je vyšroubovali úplně.



Umístěte ocelovou vyrovnávací lištu podle obrázku a vložte horní část pod hlavu šroubů.



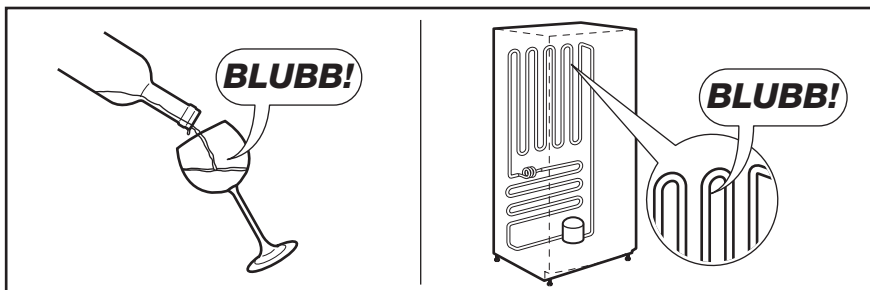
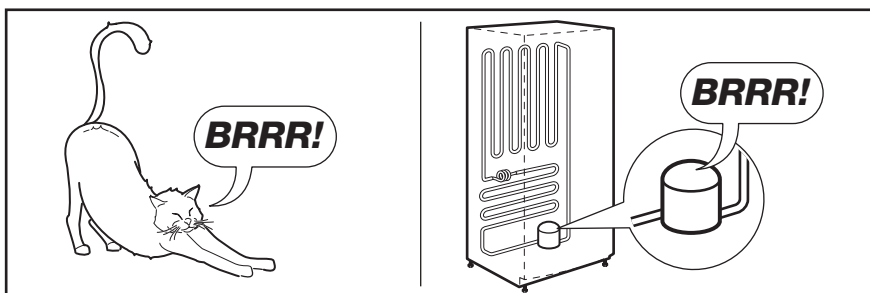
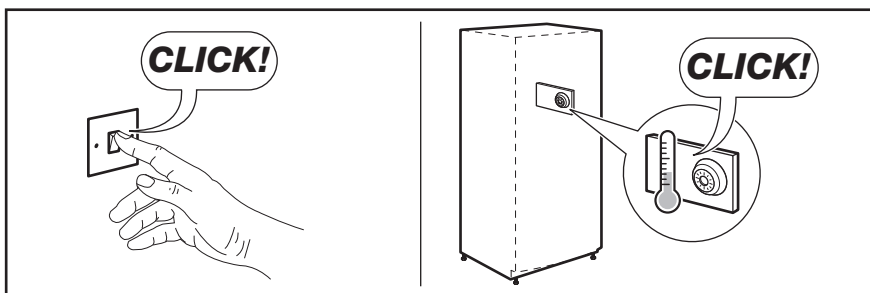
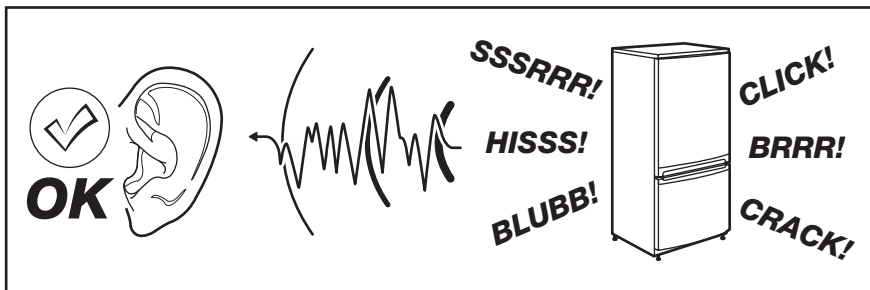
Vyrovnejte lištu s ocelovým panelem dveří a utáhněte šrouby.

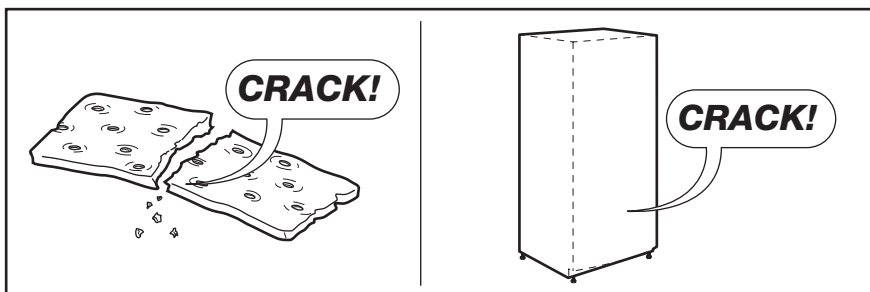
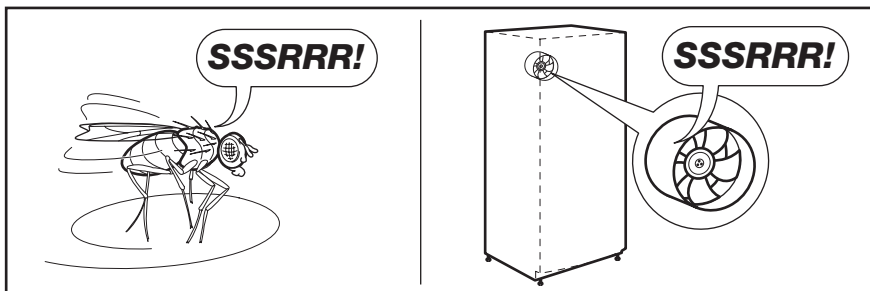
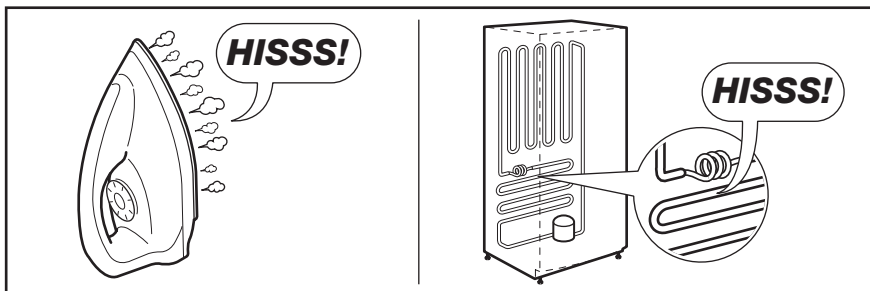


Dle obrázku vložte do vyrovnávací lišty ocelový kryt.

7. ZVUKY

Během normálního provozu vydává spotřebič různé zvuky (kompresor, cirkulace chladiva).






8. TECHNICKÉ ÚDAJE

Rozměry výklenku		
Výška		1780 mm
Šířka		560 mm
Hloubka		550 mm
Napětí		230-240 V
Frekvence		50 Hz


Technické údaje jsou uvedeny na typovém štítku umístěném na vnitřní levé straně spotřebiče a na energetickém štítku.

9. POZNÁMKY K OCHRANĚ ŽIVOTNÍHO PROSTŘEDÍ

Recyklujte materiály označené symbolem .

Obaly vyhodte do příslušných odpadních kontejnerů k recyklaci.

Pomáhejte chránit životní prostředí a lidské zdraví a recyklovat elektrické a elektronické

spotřebiče určené k likvidaci. Spotřebiče označené příslušným symbolem  nelikvidujte spolu s domovním odpadem. Spotřebič odevzdejte v místním sběrném dvoře nebo kontaktujte místní úřad.

SATURS

1. DROŠĪBAS INFORMĀCIJA	21
2. VADĪBAS PANELIS	23
3. IZMANTOŠANA IKDIENĀ	24
4. APKOPE UN TĪRĪŠANA	28
5. KO DARĪT, JA	29
6. UZSTĀDĪŠANA	31
7. TROKŠŅI	35
8. TEHNISKIE DATI	36
9. APSVĒRUMI PAR VIDES AIZSARDZĪBU	37

MĒS DOMĀJAM PAR JUMS

Pateicamies, ka iegādājāties šo Electrolux produktu. Jūsu izvēlētais produkts iemieso desmitiem gadu ilgu profesionālu pieredzi un inovācijas. Tas ir pārdomāts, stilīgs un veidots, domājot par Jums. Tāpēc katru reizi, kad Jūs to lietojat, varat būt droši, ka tas sniegs lieliskus rezultātus.

Lai arī lūdzam Electrolux pasaulē!

Apmeklējiet mūsu mājaslapu:



Atrādsiet lietošanas padomus, brošūras, informāciju par traucējumu novēršanu un apkopi:
www.electrolux.com



Reģistrējiet savu produktu, lai uzlabotu pakalpojumu:
www.electrolux.com/productregistration



Iegādājieties ierīcei oriģinālās rezerves daļas, materiālus un piederumus:
www.electrolux.com/shop

KLIENTU APKALPOŠANA UN PAKALPOJUMI

Iesakām izmantot oriģinālās rezerves daļas.

Sazinoties ar apkalpes dienestu, pārliecinieties, vai jums ir šādi dati.

Šo informāciju var atrast tehnisko datu plāksnītē. Modelis, izstrādājuma Nr., sērijas numurs.



Drošības informācija brīdinājumam un piesardzībai.



Vispārīgā informācija un piemēri



Vides informācija

Izmaiņu tiesības rezervētas.

1. DROŠĪBAS INFORMĀCIJA

Jūsu drošības un ierīces pareizas lietošanas dēļ pirms ierīces uzstādīšanas un pirmās lietošanas reizes rūpīgi izlasiet šo rokasgrāmatu un iepazīstieties ar visiem tajā ietvertajiem padomiem un brīdinājumiem. Lai nepieļautu nelaimes gadījumu iespējamību un nepareizu ierīces darbību, ir svarīgi, lai visi šīs ierīces lietotāji rūpīgi iepazītos ar lietošanas un drošības norādījumiem. Saglabājiet šos lietošanas norādījumus un sekojiet, lai tie vienmēr atrastos kopā ar ierīci gadījumā, ja tā tiek pārvietota vai pārdota. Tādējādi jūs nodrošināsiet iespēju, ka visi tās lietotāji būs atbilstoši informēti par pareizu un drošu ierīces lietošanu. Jūsu un ipašuma drošības dēļ ievērojiet šajā rokasgrāmatā minētos piesardzības pasākumus, jo pretējā gadījumā ierīces ražotājs neuzņemsies atbildību.

1.1 Bērnu un nespējīgu cilvēku drošība

- Šo ierīci nedrīkst izmantot bērni vai citas personas, kuru fiziskās, garīgās spējas vai pieredzes trūkums neļauj tiem droši izmantot ierīci bez atbilstošas uzraudzības vai atbildīgās personas norādījumiem.

Nepieļaujiet, lai mazi bērni spēlējās ar ierīci.

- Glabājiet iesaiņojuma materiālus bērniem nepieejamās vietās. Pastāv nosmakšanas risks.
- Ja atbrīvojaties no ierīces, izņemiet kontaktspraudni no sienas kontaktlīdždas, nogrieziet strāvas kabeli (pēc iespējas tuvāk ierīcei) un noņemiet durvis, lai nepieļautu, ka bērni, spēlējoties iekļūst ierīcē un tiek pakļauti elektrošokam vai nosmakšanai.
- Ja nomaināt veco ierīci, kurai uz durvīm vai vāka ir atperslēdzene (aizkritņa slēdzene), pret šo ierīci, kas aprīkota ar magnētisko durvju blīvējumu, pārbaudiet, vai, atbrīvojoties no nolietotās ierīces, tās slēdzene tiek sabojāta. Tas nepieļaus bērnu iekļūšanu ierīcē un ieslēgšanos.

1.2 Vispārīgi drošības norādījumi



BRĪDINĀJUMS

Sekojiet, lai ierīces korpusa vai iebūvētās konstrukcijas ventilācijas atveres nebūtu aizsērējušas.

- Ierīce paredzēta tikai vīna uzglabāšanai.

- Nelietojiet mehāniskas ierīces vai citus mākslīgus paņēmienus, lai paātrinātu atkausēšanu.
- Nelietojiet ledusskapja iekšpusē elektroierīces, piemēram, saldējuma pagatavošanas ierīces, ja vien to izmantošanu neparedz ražotājs.
- Nesabojājiet dzesētāja shēmu.
- Ierīces dzesētāja shēmā ir izubūtāns (R600a) — viegli uzliesmojoša, videi praktiski nekaitīga dabasgāze.

Transportējot un uzstādot ierīci, nesabojājiet dzesētāja shēmas sastāvdaļas.

Ja dzesētāja shēma tomēr tiek bojāta:

- nepieļaujiet atklātu liesmu un novērsiet iespējamu aizdegšanās avotu klātbūtni
- rūpīgi izvēdiniet telpu, kurā uzstādīta ierīce
- Mainīt ierīces specifikācijas vai modificēt to ir bīstami. Strāvas kabeļa bojājums var izraisīt īssavienojumu, ugunsgrēku un/vai elektrošoku.



BRĪDINĀJUMS

Elektriskās sastāvdaļas, piemēram, strāvas kabeli, kontaktdakšu vai kompresoru, drīkst nomainīt tikai sertificēts servisa pārstāvis vai kvalificēts apkopes speciālists.

1. Nepagariniet strāvas kabeli.
2. Pārbaudiet, vai ierīces aizmugurējā daļa nevar saspiest vai sabojāt strāvas kabeļa kontaktspraudni. Saspiests vai bojāts kontaktspraudnis var pārkarst un izraisīt ugunsgrēku.
3. Pārbaudiet, vai varat piekļūt ierīces strāvas kabeļa kontaktspraudnim.
4. Nevelciet strāvas kabeli.
5. Ja strāvas kabeļa kontaktspraudnis ir vaļīgs, neievietojiet to sienas kontaktlīdždā. Tas var izraisīt elektrošoku vai aizdegšanos.
6. Nelietojiet ierīci, ja iekšējā apgaismojuma spuldzei nav pārsega (ja lampas pārsegs paredzēts).

- Šī ierīce ir smaga. Pārvietojiet to uzmanīgi.
- Neizņemiet un nepieskarieties saldētavā ievietotajiem produktiem ar mitrām rokām, jo tas var izraisīt ādas nobrāzumus vai apsaldējumus.
- Neuzstādiet ierīci vietās, kur tā pakļauta tiešai saules staru iedarbībai.

- Šajā ierīcē uzstādītās elektriskās spuldzes (ja lampa paredzēta) ir paredzētas izmantošanai vienīgi māsaimniecības ierīcēs. Tās nav paredzētas telpas apgaismojumam.

1.3 Ierīces ikdienas lietošana

- Nenovietojiet uz ledusskapja plastmasas daļām karstus virtuves traukus.
- Neuzglabājiet ierīcē viegli uzliesmojošas gāzes vai šķidrums, jo tie var eksplodēt.
- Ievērojiet ierīces ražotāja uzglabāšanas ieteikumus. Skatiet attiecīgos norādījumus.

1.4 Apkope un tīrīšana

- Pirms apkopes izslēdziet ierīci un atvienojiet to no elektrotīkla.
- Nefīriet ierīci, izmantojot metāla priekšmetus.
- Nefīriet apledojuumu ar asiem priekšmetiem. Lietojiet plastmasas skrāpi.
- Regulāri pārbaudiet ledusskapī esošo ūdens izplūdes atveri, vai tajā nav sakrājis ūdens, kas radies atkausēšanas laikā. Ja nepieciešams, iztīriet atveri. Ja aizplūdes sistēma būs bloķēta, ūdens sakrāsies ledusskapja apakšējā daļā.

1.5 Uzstādīšana



Lai pieslēgtu ierīci elektrotīklam, rūpīgi ievērojiet rokasgrāmatas attiecīgajās sadaļās esošos norādījumus.

- Izsaīņojiet ierīci pārbaudiet, vai tā nav bojāta. Nepieslēdziet bojātu ierīci. Ja konstatējat bojājumus, nekavējoties ziņojiet par to ierīces tirgotājam. Saglabājiet iesaiņojuma materiālus.
- Pirms ierīces pieslēgšanas, ieteicams pagaidīt četras stundas, lai eļļa varētu ieplūst atpakaļ kompresorā.

- Nodrošiniet ierīces tuvumā atbilstošu ventilāciju, pretējā gadījumā tā var pārkarst. Lai ierīkoti pareizu ventilāciju, izpildiet attiecīgos uzstādīšanas norādījumus.
- Lai nepieļautu saskaršanās iespēju ar siltajām ierīces daļām, piemēram, kompresoru un kondensatoru, uzstādiet ledusskapi ar tā aizmugurējo daļu virzienā pret sienu.
- Ierīci nedrīkst uzstādīt blakus radiatoriem vai plītiem.
- Pārļiecinieties, ka pēc ierīces uzstādīšanas var piekļūt kontaktligzdai.
- Pieslēdziet ierīci tikai dzeramā ūdens piegādes avotam (ja ir paredzēts ūdens pieslēgums).

1.6 Apkope

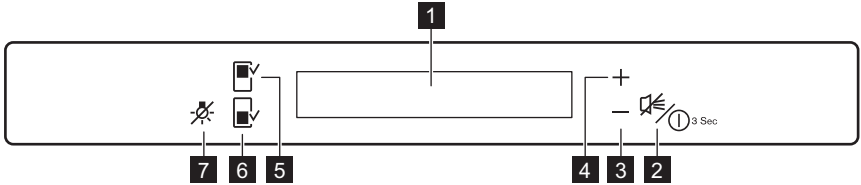
- Elektrisko pieslēgumu drīkst veikt tikai kvalificēts elektriķis vai cita zinoša persona.
- Šīs ierīces tehnisko apkopi un remontu drīkst veikt tikai pilnvarota klientu apkalpošanas centra darbinieki. Remontam jāizmanto tikai oriģinālas rezerves daļas.

1.7 Apkārtējās vides aizsardzība



Ierīcē, tās dzesētājaģenta kontūrā vai izolācijas materiālos nav vielu, kas var negatīvi ietekmēt ozona slāni. Šo ierīci nedrīkst izmest kopā ar citiem māsaimniecības atkritumiem. Izolācijas slānis satur viegli uzliesmojošas gāzes: atbrīvojieties no ierīces atbilstoši spēkā esošiem noteikumiem. Nepieļaujiet dzesētājaģegāta bojājumus, it īpaši aizmugurē esošā siltummaiņa tuvumā. Ierīces izgatavošanā izmantotie materiāli ir apzīmēti ar simbolu ♻️ - tātad tie ir otrreizēji pārstrādājami.

2. VADĪBAS PANELIS



1 Ekrāns

2 Ierīces ON/OFF taustiņš

Trauksmes poga

3 Temperatūras aukstuma taustiņš

4 Temperatūras siltuma taustiņš

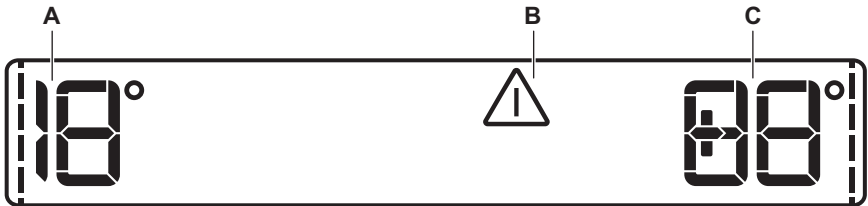
5 Augšējais nodalījums

6 Apakšējais nodalījums

7 Apgaismojuma taustiņš

Ir iespējams mainīt iepriekšējo skaņu taustiņiem uz skaļāku, dažas sekundes paturot vienlaikus nospiestu apgaismojuma taustiņu un temperatūras pazemināšanas taustiņu. Ir iespējams atjaunot iepriekšējo iestatījumu.

2.1 Ekrāns



A) Apakšējā nodalījuma temperatūras indikators

B) Brīdinājuma indikators

C) Augšējā nodalījuma temperatūras indikators



Pēc augšējā vai apakšējā nodalījuma izvēles parādās ----- animācija. Pēc temperatūras izvēles animācija mirgo dažas minūtes.

2.3 Ierīces izslēgšana

Lai izslēgtu ierīci, rīkojieties šādi:

1. Nospiediet taustiņu ON/OFF aptuveni 3 sekundes.
2. Displejs izslēdzas.
3. Lai atslēgtu ierīci no strāvas, atvienojiet kontaktakšu no kontaktligzdas.

2.2 Ierīces ieslēgšana

Lai ieslēgtu ierīci, rīkojieties šādi:

1. Iespraidiet elektropadeves kontaktakšu elektrotīkla kontaktligzdā.
2. Ja rādījums ir izslēgts, nospiediet taustiņu ON/OFF.
3. Ja displejā parādās DEMO, ierīce ir demonstrācijas režīmā. Skatiet sadaļu "Ko darīt, ja ...".
4. Temperatūras indikatori rāda sākotnēji iestatīto temperatūru.

Lai izvēlētos citu temperatūru, skatiet sadaļu „Temperatūras regulēšana”.

2.4 Temperatūras regulēšana

Izvēlieties augšējo vai apakšējo nodalījumu. Nospiediet temperatūras taustiņu, lai iestatītu temperatūru.

Sākotnēji iestatītā temperatūra:

- + 8 °C augšējā nodalījumā
 - + 14 °C apakšējā nodalījumā
- Temperatūras indikatori rāda iestatīto temperatūru. Iestatītā temperatūra tiks sasniegta 24 stundu laikā. Skatiet sadaļu „Izmantošana ikdienā - Viņu izkārtojums”.



Strāvas padeves pārtraukuma gadījumā iestafītā temperatūra saglabājas.

2.5 Apgaismojuma taustiņš

Ja vēlaties, lai, aizverot durvis, apgaismojums neizslēgtos, pietiek atvērt un aizvērt durvis, un apgaismojums automātiski paliks ieslēgts 10 minūtes.

Ja vēlaties izslēgt apgaismojumu pirms automātiskā izslēgšanas laika, atveriet durvis un nospiediet apgaismojuma taustiņu.

Apgaismojums neietekmē vīna kvalitāti.

2.6 Durvju atvēršanās brīdinājuma signāls

Ja durvis palikušas atvērtas dažas minūtes, atskan brīdinājuma signāls. Par atvērtām durvīm brīdina:

- mirgojošs brīdinājuma indikators;
- skaņas signāls.

Atjaunojot parastos produktu uzglabāšanas apstākļus (durvis ir aizvērtas), signāls tiks apturēts. Brīdinājuma signāla laikā skaņu var izslēgt, nospiežot jebkuru taustiņu.

3. IZMANTOŠANA IKDIENĀ

3.1 Ierīces iekšpuses tīrīšana

Lai neitralizētu sākotnējo izstrādājuma aromātu, pirms ierīces pirmās lietošanas reizes mazgājiet iekšpusi un iekšējos piederumus ar remdenu ziepjūdeni un pēc tam rūpīgi nosusiniet tos.

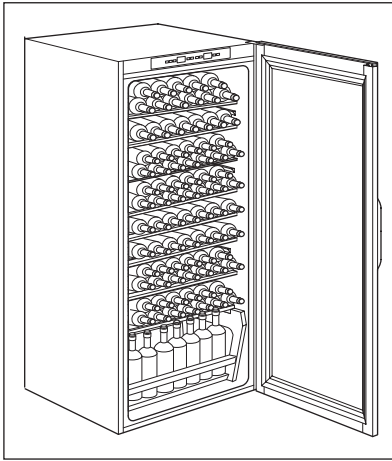


Nelietojiet mazgāšanas līdzekļus vai abrazīvus pulverus, jo tie sabojās apdari.



Ja displejā parādās DEMO, ierīce ir demonstrācijas režīmā: skatiet sadaļu „KO DARĪT, JA ...”.

3.2 Vīnu izkārtojums



Augšējais nodalījums:

Temperatūru var regulēt no +6 līdz +11 °C. Šis nodalījums ir lieliski piemērots vīniem, it īpaši jauniem sarkanvīniem un baltvīniem, lai tos tūlīt izlietotu. Lietojiet nodalījumus, izmantojot dažādas temperatūras.

Apakšējais nodalījums:

temperatūru var regulēt no 11 līdz +18 °C. Šis nodalījums lieliski piemērots sarkanvīna un baltvīna uzglabāšanai un nogatavināšanai ilgākam laika periodam.

Šā nodalījuma temperatūras ir piemērotas izturēta un stipra vīna uzglabāšanai.

Pudeles lieciet tā, lai korķi neizkalstu.

Turiet vīnu tumsā. Durvis ir veidotas no UV starojumu necaurlaidīga aptumšota dubultā stikla, lai vīnu pasargātu no gaismas gadījumā, ja ledusskapis tiek novietots labi apgaismotā vietā. Izvairieties no pārāk biežas vai ilgstošas ierīces apgaismojuma ieslēgšanas. Vīns labāk saglabājas tumsā.

Ar pudelēm rīkojieties uzmanīgi, lai izvairītos no vīna sakratīšanas.

Ievērojiet iegādes laikā saņemtos vai tehniskajā dokumentācijā norādītos ieteikumus un padomus par vīna kvalitāti, uzglabāšanas ilgumu un optimālo temperatūru.

3.3 Uzglabāšanas padomi

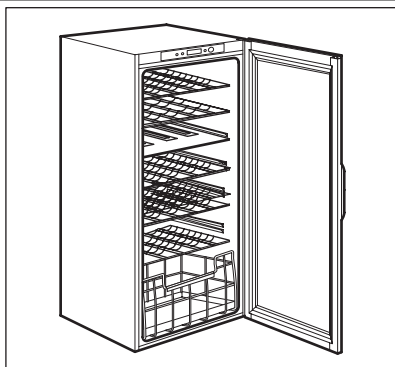
Vīna uzglabāšanas laiks ir atkarīgs no vecuma, vīnogu veida, alkohola satura un fruktozes un tanīna satura līmeņa. Iegādes laikā pārbaudiet, vai vīns jau ir izturēts vai arī tas laika gaitā kļūs vēl labāks.

Ieteicamās uzglabāšanas temperatūras:

- šampanietim un dzirkstošajiem vīniem — no 6 līdz 8 °C;

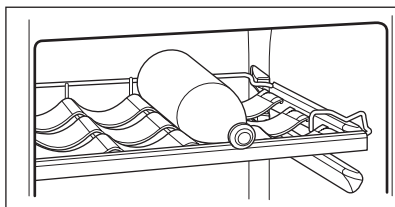
- baltvīnam — no 10 līdz 12 °C;
 - rozā un sārtajiem vīniem — no 12 līdz 16 °C;
 - izturētām sarkanvīnam — no 14 līdz 16 °C.
- Novietojot vienu uz otras dažādas pudeles, pārļiecinieties, vai tās nepieskaras ledusskapja atdzesēšanas plāksnei.

3.4 Vīna skapja plaukti



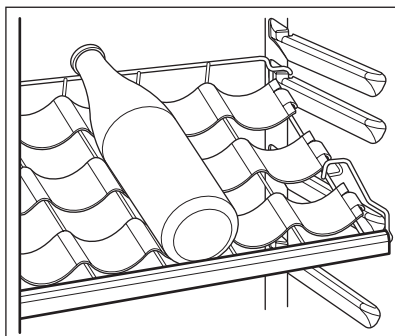
Izņemiet plauktus tīrīšanai.

3.5 Vīna skapja pudeļu turētājs

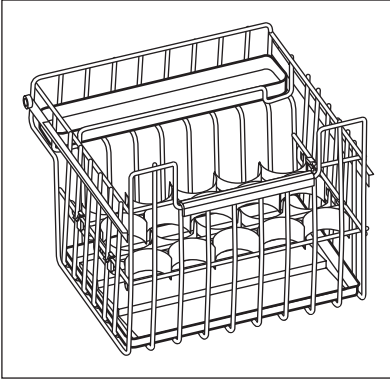


Izņemiet plauktu un ievietojiet to starp divām vadotnēm.

Maksimālais uz plauktiem novietojamais svars ir 30 kg.

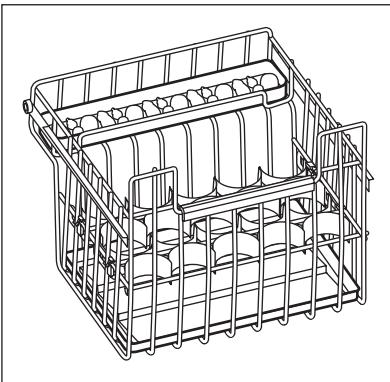


Plauktu var izvietot starp vadotnēm 100 mm attālumā no pudeļu atbalsta.



Apakšējam nodalījumam ir bīdāma atvilktnē, kuru var izmantot pudeļu stateniskai novietošanai. Atvilktnē ir divi atdalītāji, kurus var pielāgot dažādiem pudeļu diametriem.

3.6 Mitrinātājs



Pareizs mitrums ir ļoti svarīgs piemērotai vīna uzglabāšanai.

Vīna skapim ir īpaša mitruma regulēšanas ierīce, kas tā iekšienē palielina mitrumu.

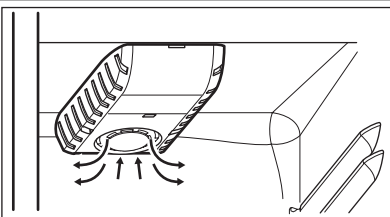
Izberiet komplektā piegādātos lavas akmeņus mazajā traukā, kā norādīts attēlā. Pēc tam piepildiet trauku līdz pusei ar ūdeni.

Normālas darbības laikā lavas akmeņus regulāri mitrina ūdens. Periodiski pārbaudiet ūdens līmeni traukā un vajadzības gadījumā uzpildiet.

Ņemiet vērā, ja ierīces uzstādīšanas vietā mitruma līmenis ir īpaši augsts, tad arī vīna skapja iekšienē relatīvais mitrums būs lielāks.

Tas var izraisīt pudeļu apsarmošanos, kad ir atvērtas durvis, vai arī etiķešu atlīmēšanos. Šādā gadījumā attiecīgi samaziniet traukā iepildīto ūdens daudzumu.

3.7 Gaisa cirkulācija



Ledusskapja nodalījumam ir īpašs AIRLIGHT ventilators, ko automātiski iedarbina ierīces termostata iestatījumi un apkārtējās vides apstākļi.

4. APKOPE UN TĪRĪŠANA



UZMANĪBU

Pirms apkopes veikšanas atvienojiet ierīci no elektrotīkla.



Šīs ierīces dzsētājagregātā ir ogļūdeņradis; tādēļ tās apkopi un uzlādēšanu drīkst veikt tikai kvalificēti speciālisti.

4.1 Periodiska tīrīšana

Ierīce regulāri jātīra:

- Tīriet iekšpusi un piederumus, izmantojot remdenu ūdeni un neitrālas ziepes.
- Regulāri pārbaudiet durvju blīvējumu un noīriet to.
- Pēc tam noskalojiet un rūpīgi nosusiniet.



Neraujiet, nepārvietojiet vai nesabojājiet ledusskapja caurules un/vai kabelus. Lai tīrītu ledusskapi, neizmantojiet mazgāšanas līdzekļus, abrazīvus pulverus, tīrīšanas līdzekļus ar augstu aromatizācijas pakāpi vai vasku, jo tas var sabojāt virsmas un radīt stipru aromātu.

Tīriet ierīces aizmugurē esošo kondensatoru (melnās restes) un kompresoru ar suku. Šī darbība uzlabos ierīces veiktspēju un samazinās elektroenerģijas patēriņu.

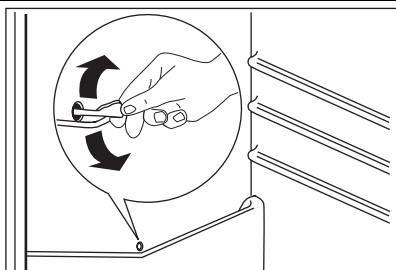


Nesabojājiet atdzesēšanas sistēmu.

Daudzi virtuves virsmu tīrīšanas līdzekļi satur ķīmiskādas, kas var sabojāt ledusskapja plastmasas daļas. Tādēļ ieteicams ledusskapja korpusu tīrīt tikai ar silta ūdens un tam pievienota šķidra mazgāšanas līdzekļa maisījumu.

Pēc tīrīšanas pievienojiet ledusskapi elektrotīklam.

4.2 Ledusskapja atkausēšana



Parastā darbības režīma laikā, ik reizi apstājoties kompresora motora darbībai, tiek automātiski likvidēts apsarmojums, kas veidojas uz ledusskapja nodalījumā esošā iztvaikotāja. Ūdens, kas rodas atkausēšanas laikā, tiek novadīts īpašā tvertnē, kas atrodas ierīces aizmugurē virs kompresora motora, un tur iztvaiko.

Tādēļ, lai nepieļautu ūdens pārplūšanu un nokļūšanu uz produktiem, periodiski iztīriet arī ledusskapja nodalījuma vidusdaļā esošo atkausētā ūdens aizplūdes atveri. Lietojiet šim nolūkam paredzēto tīrītāju, kas jau ir ievietots ūdens aizplūdes atverē.

4.3 Ierīces ilgstoša neizmantošana

Ja ierīce netiek ilgstoši lietota, veiciet šādus piesardzības pasākumus:

- **atvienojiet ierīci no elektrotīkla**
- atkausējiet (ja paredzēts) un iztīriet ierīci un noīriet visus piederumus

- atstājiet durvis pusvīrus, lai nepieļautu nepatīkama aromāta veidošanos.

Ja ierīce tomēr paliek ieslēgta, palūdziet, lai jūsu prombūtnes laikā kāds pārbauda ledusskapi, neļaujot produktiem sabojāties elektroenerģijas padeves pārtraukuma gadījumā.

5. KO DARĪT, JA ...

**BRĪDINĀJUMS**

Pirms problēmu risināšanas atvienojiet kontaktspraudni no elektrofikla kontaktligzdas.

Problēmu risināšanu drīkst uzticēt tikai kvalificētam elektriķim vai kompetentai personai.



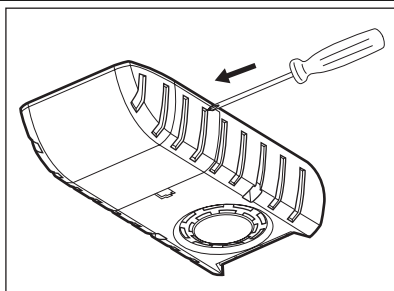
Normālas darbības laikā var dzirdēt dažādas skaņas (kompresora, aukstumagēnta cirkulācijas).

Problēmas	Iespējamais iemesls	Risinājums
Ierīce darbojoties rada troksni	Ierīce nav pareizi novietota	Pārbaudiet, vai ierīce stāv stabili (visām četrām kājiņām jābalstās uz grīdas)
Atskan skaņas signāls. Rādījums ir sarkans.	Durvis nav pareizi aizvērtas.	Skatiet sadaļu „Durvju atvēršanas brīdinājuma signāls”.
Ierīce nedarbojas. Lampa nedarbojas.	Ierīce ir izslēgta.	Ieslēdziet ierīci.
	Kontaktspraudnis nav pareizi pievienots elektrofikla kontaktligzdai.	Pievienojiet pareizi kontaktspraudni elektrofikla kontaktligzdai.
	Ierīcei nav strāvas padeves. Elektrofiklā nav strāvas.	Pievienojiet elektrofikla kontaktligzdai citu elektroierīci. Sazinieties ar kvalificētu elektriķi.
Lampa nedeg.	Lampa darbojas gaidīšanas režīmā.	Aizveriet un atveriet durvis.
	Lampa ir bojāta.	Skatiet sadaļu "Lampas nomaiņošana".
Kompresors darbojas nepārtraukti.	Temperatūra nav iestatīta pareizi.	Iestatiet augstāku temperatūru.
	Durvis nav pareizi aizvērtas.	Skatiet sadaļu "Durvju aizvēršana".
	Durvis tika vērtas pārāk bieži.	Neturiet durvis atvērtas ilgāk par nepieciešamo laiku.
	Istabas temperatūra ir pārāk augsta.	Samaziniet telpas temperatūru.
Pa ledusskapja aizmugures sienu plūst ūdens.	Automātiskās atkausēšanas laikā, izkusušā ledus ūdens plūst pa aizmugures sienu.	Tas ir normāli.
Ūdens notek ledusskapī.	Ūdens notece ir aizsērējusi.	Izīriet ūdens noteci.
	Produkti traucē ūdenim notecēt ūdens savācējā.	Pārļiecinieties, vai produkti nav saskarsmē ar aizmugurējo sienu.
Temperatūra ierīcē ir pārāk zema/augsta.	Temperatūras regulators nav pareizi iestatīts.	Iestatiet augstāku/zemāku temperatūru.

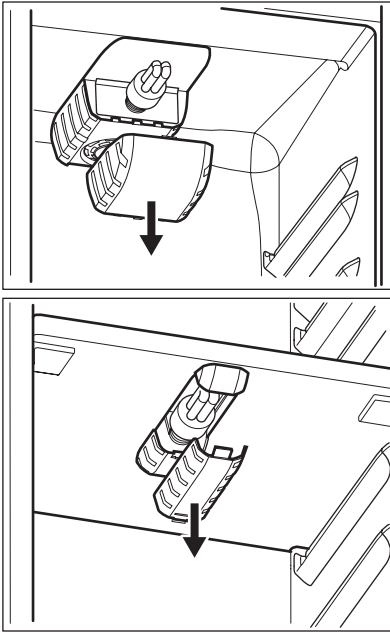
Problēmas	Iespējamais iemesls	Risinājums
	Durvis nav pareizi aizvērtas.	Skatiet sadaļu "Durvju aizvēšana".
	Liels daudzums produktu tiek uzglabāts vienlaicīgi.	Uzglabājiet vienlaicīgi mazāku produktu daudzumu.
Temperatūra ierīcē ir pārāk augsta.	Ledusskapī necirkulē aukstais gaiss.	Pārļiecinieties, vai ierīcē notiek aukstā gaisa cirkulācija.
Augšējais vai apakšējais kvadrāts parādās temperatūras displejā.	Temperatūras mērījumos ir ieviesusies kļūme.	Sazvanieties ar tuvākā servisa centra pārstāvi (dzesēšanas sistēma uzturēs produktus aukstus, bet temperatūru nevarēs regulēt).
DEMO parādās displejā.	Ierīce atrodas demonstrācijas režīmā(DEMO).	Turiet taustiņu nospiestu aptuveni 10 sekundes, līdz atskan garš skaņas signāls un displejs uz īsu brīdi izslēdzas: ierīce sāk normālu darbu.

5.1 Vīna skapja lampas nomaiņa

Atvienojiet kontaktdakšu no kontaktligzdas.



Noņemiet lampas pārsegu, ar instrumentu (piem., skrūvgriezi) piespiežot to uz iekšu, lai atbrīvo-tu aizmugurējos fiksatorus.



Vienlaikus atbrīvojiet vidējo fiksatoru un velciet pārsegu bultiņu virzienā.

Nomainiet veco spuldzi pret jaunu tādas pašas veida spuldzi, kas paredzēta izmantošanai māj-saimniecības ierīcēs un kam ir tādas pašas īpašības.

Uzlieciet spuldzes pārsegu.

Pievienojiet kontaktdakšu kontaktligzdai.

Atveriet durvis. Pārlicinieties, vai lampa ieslēdzas.

5.2 Durvju aizvēršana

1. Tīriet durvju blīvējumu.
2. Ja nepieciešams, noregulējiet durvis. Skatiet sadaļu "Uzstādīšana".

3. Ja nepieciešams, nomainiet durvju blīvējumu. Sazinieties ar tuvāko servisa centru.

6. UZSTĀDĪŠANA

6.1 Pozicionēšana



BRĪDINĀJUMS

Ja atbrīvojaties no nolietotās ierīces, kurai ir durvju bloķēšanas mehānisms vai aizkritnis, sabojājat to, lai bērni nevarētu ledusskapī iesprostoties.



Pēc ierīces uzstādīšanas kontaktspraudnim jābūt ērti pieejamam.

Uzstādiet šo ierīci vietā, kuras temperatūra atbilst ierīces tehnisko datu plāksnītē norādītajai klimatiskajai klasei:

Klimatiskā klase	Apkārtējās vides temperatūra
SN	+10°C to +32°C

Klimatiskā klase	Apkārtējās vides temperatūra
N	+16°C to +32°C
ST	+16°C to +38°C
T	+16°C to +43°C

6.2 Elektriskais savienojums

Pirms ierīces pieslēgšanas elektrotīklam, pārbaudiet, vai tehnisko datu plāksnītē minētie sprieguma un frekvences parametri atbilst mājas elektrotīkla parametriem.

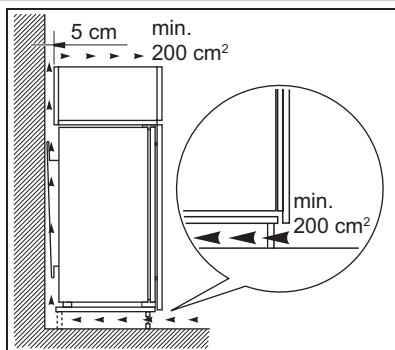
Ierīce jābūt sazemētai. Lai nodrošinātu zemējumu, strāvas kabeļa kontaktspraudnis ir aprīkots ar papildu kontaktu. Ja mājas elektrotīkla kontaktligzda nav iezemēta, iepriekš sazinoties ar

kvalificētu speciālistu, pievienojiet ierīcei atsevišķu, spēkā esošiem noteikumiem atbilstošu zemējumu.

Ražotājs neuzņemas atbildību par sekām, kas būs radušās, neievērojot iepriekš minētos norādījumus.

Ierīce atbilst šādām Eiropas Savienības direktīvām.

6.3 Ventilācijas prasības



Nodrošiniet ierīces aizmugurē piemērotu ventilāciju.

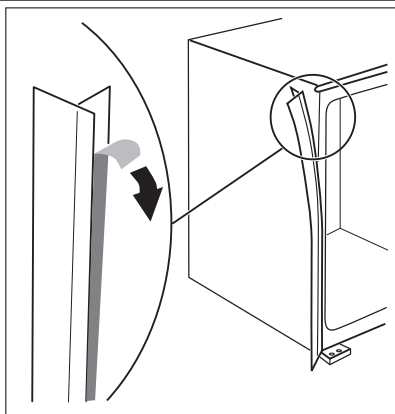
6.4 Ierīces uzstādīšana

Veiciet šādus pasākumus:

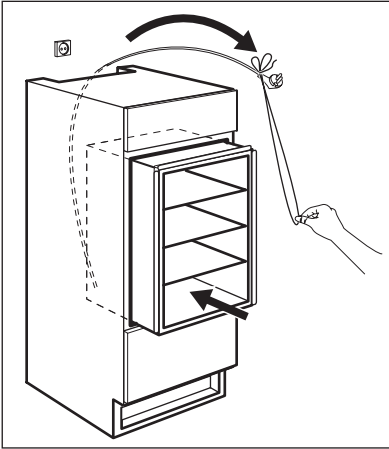


UZMANĪBU

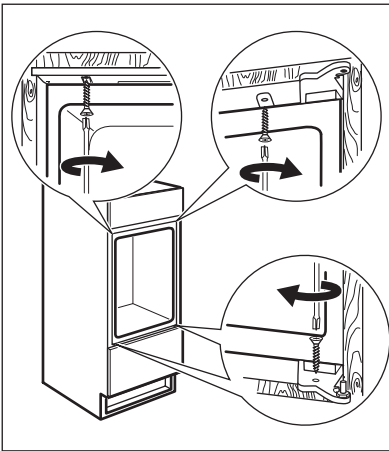
Pārlicinieties, lai kabelis būtu brīvi kustināms.



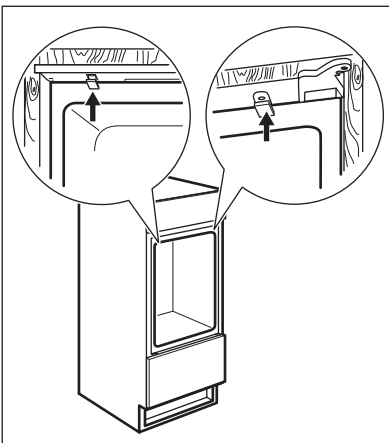
Uzklājiet lipīgo blīvējuma sloksni uz ierīces, kā rādīts attēlā.



Ievietojiet ierīci iebūvēšanai paredzētā izgriezumā mēbelē.



Pieskrūvējiet ierīci ar 4 skrūvēm pie mēbeles ar iebūvēšanai paredzētu izgriezumu.



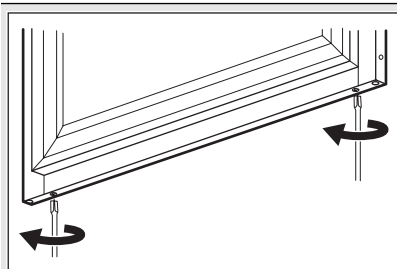
Uzstādiet uz skrūvēm pārsegus.

Pārbaudiet vēlreiz, lai pārtiecinātos, vai:

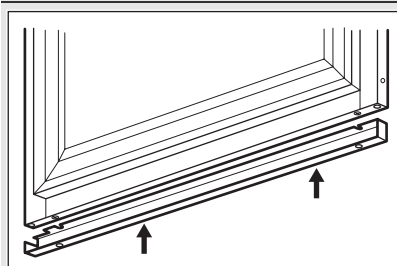
- visas skrūves ir pievilktas;

- blīvējuma sloksne cieši piestiprināta pie korpusa;
- Durvis atveras un aizveras pareizi.

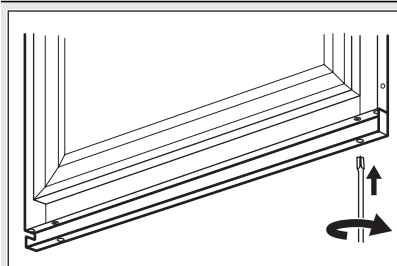
6.5 Durvju apakšējās kompensējošās daļas montāžas instrukcijas



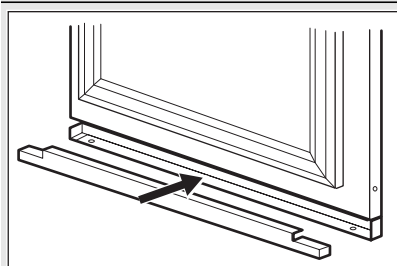
Turot durvis atvērtas, atskrūvējiet apakšdaļā izvietotās divas skrūves, taču neizskrūvējiet tās pilnībā.



Novietojiet tērauda kompensējošo detaļu, kā tas parādīts attēlā, un ievietojiet detaļas augšējo daļu zem skrūvju galviņām.



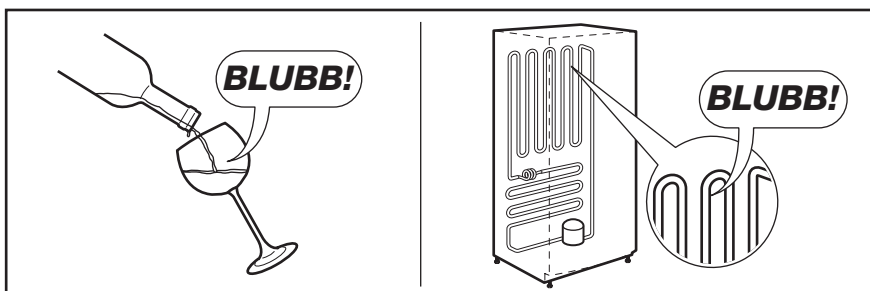
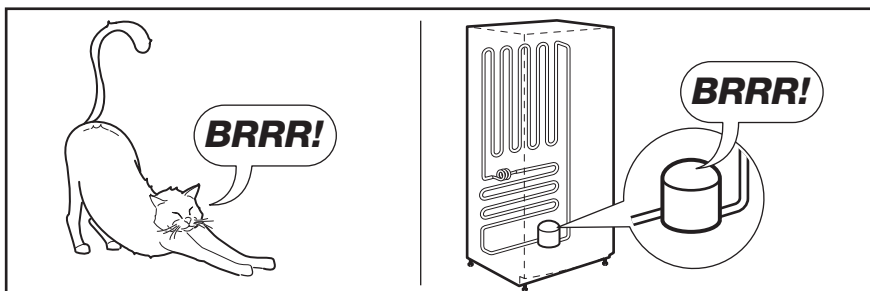
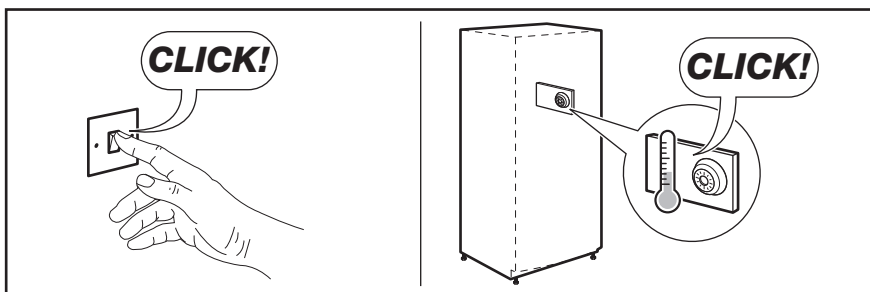
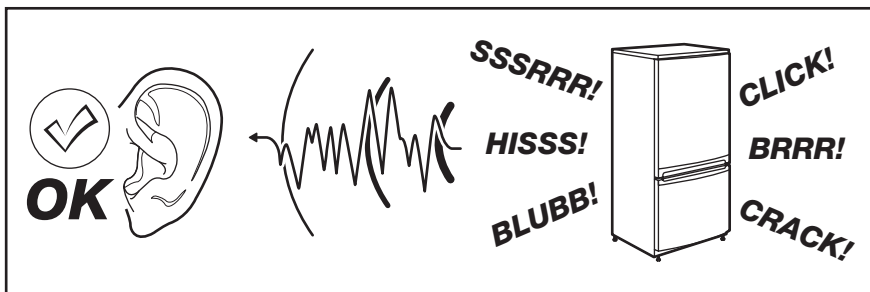
Izlīmeņojiet kompensējošo detaļu un durvju tērauda paneli un pievelciet skrūves.

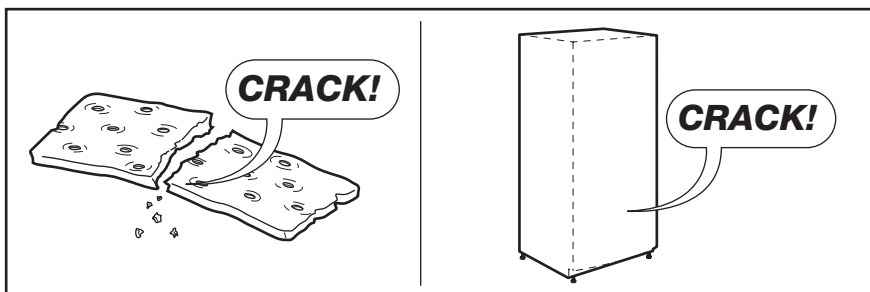
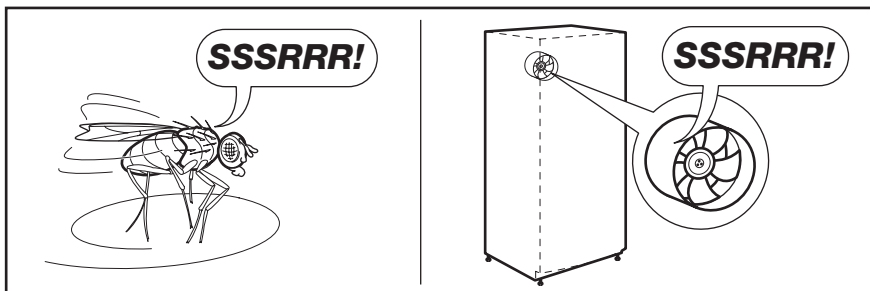
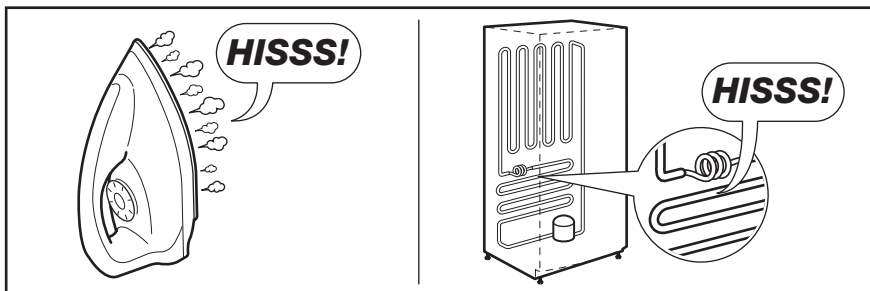


Ievietojiet tērauda asi kompensējošā detaļā, kā tas parādīts attēlā.

7. TROKŠŅI

Normālas darbības laikā var dzirdēt dažādas skaņas (kompresora, aukstumaģenta cirkulācijas).







8. TEHNISKIE DATI

Iebūvēšanai paredzētās nišas izmēri		
Augstums		1780 mm
Platums		560 mm
Dziļums		550 mm
Spriegums		230–240 V
Frekvence		50 Hz

Tehniskā informācija atrodas ledusskapja iekšpusē, kreisajā pusē uz datu plāksnītes.

9. APSVĒRUMI PAR VIDES AIZSARDZĪBU

Nododiet otrreizējai pārstrādei materiālus ar simbolu . Ievietojiet iepakojuma materiālus atbilstošos konteineros to otrreizējai pārstrādei. Palīdziet aizsargāt apkārtni un cilvēku veselību, atkārtoti pārstrādājot elektrisko un

elektronisko iekārtu atkritumus. Neizmetiet ierīces, kas apzīmētas ar šo simbolu  kopā ar mājsaimniecības atkritumiem. Nododiet izstrādājumu vietējā otrreizējās pārstrādes punktā vai sazinieties ar vietējo pašvaldību.

TURINYS

1. SAUGOS INFORMACIJA	39
2. VALDYMO SKYDELIS	41
3. KASDIENIS NAUDOJIMAS	42
4. VALYMAS IR PRIEŽIŪRA	46
5. KĄ DARYTI, JEIGU.....	47
6. ĮRENGIMAS	49
7. TRIUKŠMAS	53
8. TECHNINIAI DUOMENYS	54
9. APLINKOSAUGA	55

MES GALVOJAME APIE JUS

Dėkojame, kad pirkote šį „Electrolux“ gaminį. Jūs pasirinkome gaminį, kuris pasižymi dešimtmečiais profesionalios patirties ir naujovėmis. Originalus ir stilingas, jis sukurtas turint galvoje jus. Taigi, kai tik naudojate jį, galite jaustis saugūs, žinodami, kad kiekvieną kartą pasieksite puikių rezultatų.

Sveiki atvykę į „Electrolux“ pasaulį!

Apsilankykite mūsų interneto svetainėje, kad:



gautumėte naudojimo patarimų, brošiūrų, trikčių šalinimo, aptarnavimo informacijos:
www.electrolux.com



užregistruotumėte savo gaminį geresniam aptarnavimui:
www.electrolux.com/productregistration



įsigytumėte priedų, vartojamųjų prekių ir originalių atsarginių dalių savo prietaisui:
www.electrolux.com/shop

KLIENTŲ PRIEŽIŪROS IR APTARNAVIMO

Rekomenduojame naudoti tik originalias atsargines dalis.

Kreipdamiesi į aptarnavimo centrą, būtinai pateikite šią informaciją.

Informacija yra nurodyta techninių duomenų plokštelėje. Modelis, PNC, serijos numeris.



Įspėjimas / atsargumo ir saugos informacija.



Bendroji informacija ir patarimai



Informacija dėl aplinkos apsaugos

Galimi pakeitimai.

1. SAUGOS INFORMACIJA

Norėdami užtikrinti savo saugumą ir tai, kad prietaisas būtų naudojamas pagal paskirtį, prieš jį įrengdami ir įjungdami pirmą kartą, atidžiai perskaitykite šį vadovą, jame esančius patarimus ir įspėjimus. Siekiant išvengti apmaudžių klaidų ir nelaimingų atsitikimų itin svarbu, kad visi šio prietaiso naudotojai atidžiai susipažintų su prietaiso veikimo ir saugos funkcijomis. Išsaugokite šį vadovą ir pasirūpinkite, kad prietaisą perkėlus į kitą vietą arba pardavus būtų pridėdama ir jo naudojimo instrukcija; taip užtikrinsite, kad naujieji jo savininkai galėtų tinkamai susipažinti su prietaiso naudojimu ir sauga.

Norėdami išvengti pavojaus gyvybei ir apsaugoti turtą, privalote imtis šiame vadove nurodytų atsargumo priemonių, nes gamintojas nėra atsakingas už žalą, atsiradusią dėl neatsargumo.

1.1 Vaikų ir neįgalių žmonių apsaugos priemonės

- Vaikams ir asmenims, nesugebantiems saugiai naudotis prietaisu dėl savo psichinio, jautrinio arba protinio neįgalumo arba patirties bei žinių trūkumo, negalima naudotis šiuo prietaisu be už šių asmenų saugumą atsakingų asmenų priežiūros ir nurodymų.

Pasirūpinkite vaikų priežiūrą ir neleiskite jiems žaisti su prietaisu.

- Visas pakuotės dalis laikykite vaikams nepasiekiamoje vietoje. Yra pavojus uždusti.
- Jei prietaisą ruošiatės išmesti, iš lizdo ištraukite kištuką, nupjaukite elektros laidą (kuo arčiau prietaiso), kad vaikai žaisdami nenukentėtų nuo elektros smūgio, ir nuimkite dureles, kad vaikai negalėtų užsidaryti šaldytuve.
- Jei šiuo prietaisu, kuriame įrengti magnetiniai durelių tarpikliai, pakeičiate seną prietaisą, kurio durelėse arba dangtyje įrengtas spyruoklinis užraktas (skląstis), prieš išmesdami seną prietaisą būtina sugadinkite jo spyruoklinį užraktą. Tada jis netaps pavojingais spąstais vaikams.

1.2 Bendri saugos reikalavimai



ISPĖJIMAS

Pasirūpinkite, kad nebūtų užkimštos ventiliacinės angos, esančios prietaiso korpuse ar įmontuotoje konstrukcijoje.

- Šis prietaisas skirtas tik vynuvi laikyti.

- Atitirpymo proceso negreitinkite mechaniniais prietaisais ar kitais dirbtiniais būdais.
- Šaldomųjų prietaisų viduje nenaudokite jokių kitų elektros prietaisų (pavyzdžiui, ledų gaminimo prietaisų), nebent gamintojas tokius prietaisus patvirtino šiam tikslui.
- Nepažeiskite šaltnešio grandinės.
- Prietaiso šaltnešio grandinėje naudojama šaltnešio medžiaga izobutanas (R600a) – tai gamtinės dujos, labai ekologiškos, tačiau degios.

Prietaiso gabenimo ir įrengimo metu pasirūpinkite, kad nebūtų pažeista jokia šaltnešio grandinės sudedamoji dalis.

Jeigu pažeista šaltnešio grandinė:

- venkite atviros liepsnos ir ugnies šaltinių;
- gerai išvėdinkite patalpą, kurioje stovi prietaisas.

- Keisti techninius duomenis arba bet koku būdu bandyti modifikuoti šį prietaisą yra pavojinga. Dėl pažeisto elektros laido gali susidaryti trumpasis jungimas, kilti gaisras ir (arba) galėte patirti elektros smūgį.



ISPĖJIMAS

Visus elektros komponentus (elektros laidą, kištuką, kompresorių) leidžiama keisti tik įgaliotajai techninės priežiūros įmonei arba kvalifikuotam techninės priežiūros darbuotojui.

1. Draudžiama ilginti elektros maitinimo laidą.
 2. Pasirūpinkite, kad prietaiso galinė dalis nesulaužytų ar kitaip nepažeistų elektros kištuko. Sulaužytas arba kitaip pažeistas elektros kištukas gali perkaisti ir sukelti gaisrą.
 3. Pasirūpinkite, kad bet kada galėtumėte pasiekti prietaiso maitinimo laido kištuką.
 4. Netraukite suėmę už maitinimo laido.
 5. Jei elektros kištuko lizdas blogai priveržtas, į jį maitinimo laido kištuko nekiškite. Galite patirti elektros smūgį arba kilti gaisras.
 6. Prietaisą draudžiama eksploatuoti, jei jo lemputė neuždengta gaubteliu (jeigu gaubtelis numatytas).
- Prietaisas yra sunkus. Jį perkeliant ar perstumiant reikia būti atsargiems.

- Jei jūsų rankos drėgnos, neimkite ir nelieskite jokių produktų šaldiklio skyriuje, kitaip galite susibraužyti odą arba ji gali nušalti nuo šerkšno / šaldiklio.
- Pasirūpinkite, kad į prietaisą ilgą laiką nešviestų tiesioginiai saulės spinduliai.
- Šiame prietaise naudojamos lemputės (jeigu lemputė numatyta) yra specialios paskirties, skirtos tik buitiniams prietaisams. Jos nėra tinkamos buitiniam patalpų apšvietimui.

1.3 Kasdienis eksploatavimas

- Ant plastikinių prietaiso dalių nestatykite karštų puodų.
- Prietaise nelaikykite degių dujų ir skysčių - tokios medžiagos gali sprogti.
- Privaloma tiksliai vadovautis prietaiso gamintojo rekomendacijomis dėl produktų laikymo. Skaitykite atitinkamas instrukcijas.

1.4 Priežiūra ir valymas

- Prieš atlikdami priežiūros ar valymo darbus, išjunkite prietaisą ir ištraukite maitinimo laido kištuką iš tinklo lizdo.
- Nevalykite prietaiso su metaliniais daiktais.
- Šerkšno pašalinimui nenaudokite aštrių daiktų. Naudokite plastikinį grandiklį.
- Reguliariai tikrinkite šaldytuve esantį atitirpusio vandens nuleidimo vamzdelį. Jei reikia, išvalykite vamzdelį. Jei nuleidimo vamzdelis užsikimšęs, vanduo kaupsis prietaiso apačioje.

1.5 Įrengimas



Prietaisą prie elektros tinklo prijunkite tiksliai vadovaudamiesi atitinkame paragrafe pateiktomis instrukcijomis.

- Prietaisą išpakuokite ir patikrinkite, ar jis nepažeistas. Jei jis pažeistas, jo nejunkite prie elektros tinklo. Apie galimus pažeidimus nedelsdami praneškite parduvejui. Jei prietaisas pažeistas, neišmeskite pakuotės.

- Prieš prietaisą prijungiant rekomenduojama palaukti mažiausiai keturias valandas, kad alyva galėtų sutekėti į kompresorius.
- Aplink prietaisą turi būti pakankamai gera oro cirkuliacija, kitaip prietaisas gali perkaisti. Pakankamai gera ventiliacija bus tuo atveju, jei paisysite įrengimo instrukcijų.
- Jei tik įmanoma, gaminio galinė sienelė turi būti nukreipta į sieną, kad niekas negalėtų paliesti arba užkabinti šiltų dalių (kompresoriaus, kondensatoriaus) ir nusideginti.
- Prietaisą draudžiama statyti arti radiatorių ir vityklių.
- Patikrinkite, ar po įrengimo elektros laido kištukas yra pasiekiamas.
- Prijunkite tik prie geriamojo vandens įvado (jeigu numatytas vandens prijungimas).

1.6 Techninė priežiūra

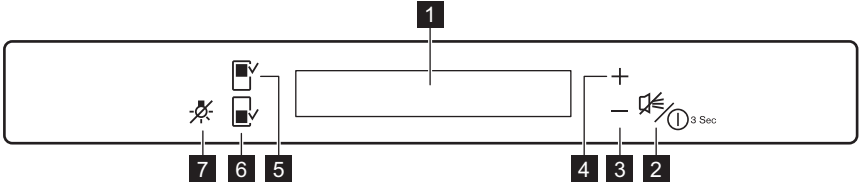
- Visus elektros prijungimo darbus turi atlikti kvalifikuotas elektrikas arba kompetentingas specialistas.
- Šio gaminio techninę priežiūrą leidžiama atlikti tik įgaliotam techninės priežiūros centrai; galima naudoti tik originalias atsargines dalis.

1.7 Aplinkos apsauga



Šiame prietaise - nei jo aušinamosios medžiagos grandinėje, nei izoliacinėse medžiagose - nėra dujų, galinčių pažeisti ozono sluoksnį. Prietaisą draudžiama išmesti kartu su buitinėmis šiukšlėmis ir atliekomis. Izoliacinėje puoje yra degių dujų: prietaisą reikia išmesti paisant galiojančių reglamentų - juos sužinosite vietos valdžios institucijose. Nepažeiskite aušinamojo įtaiso, ypač galinėje dalyje greta šilumokačio. Šiame prietaise naudojamas medžiagas, pažymėtas simboliu ♻️, galima perdirbti.

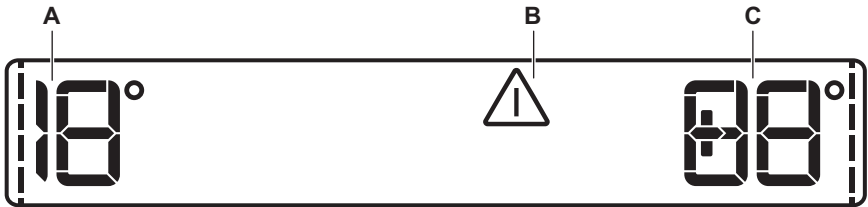
2. VALDYMO SKYDELIS



- 1** Ekrano rodmuo
- 2** Prietaiso ON/OFF mygtukas
Išpėjamojo signalo mygtuko
- 3** Temperatūros mažinimo mygtukas
- 4** Temperatūros didinimo mygtukas
- 5** Viršutinis skyrius

- 6** Apatinis skyrius
 - 7** Apšvietimo mygtukas
- Mygtukų signalą galima pagarsinti vienu metu paspaudus ir kelias sekundes palaikius nuspaudus lempuotės mygtuką ir temperatūros mažinimo mygtuką. Pakeitimą galima atitaisyti.

2.1 Ekranu rodmuo



- A) Apatinio skyriaus temperatūros indikatorius
- B) Išpėjamasis indikatorius
- C) Viršutinio skyriaus temperatūros indikatorius

i Pasirinkus viršutinį arba apatinį skyrių, rodomas ----- animuotas vaizdas. Pasirinkus temperatūrą, kelias minutes mirksi animacija.

2.2 Įjungimas

Prietaisui įjungti atlikite tokius veiksmus:

1. Įjunkite maitinimo laido kištuką į elektros lizdą.
2. Jeigu ekranas neįjungtas, paspauskite mygtuką ON/OFF.
3. Jeigu ekrane rodomas DEMO simbolis, prietaisas veikia demonstraciniu režimu. Žr. skyrių „Ką daryti, jeigu...“.
4. Temperatūros indikatoriai rodo nustatytą numatytąją temperatūrą.

Kaip parinkti kitą nustatytą temperatūros reikšmę, žr. skyriuje „Temperatūros reguliavimas“.

2.3 Išjungimas

Norėdami išjungti prietaisą, atlikite šiuos veiksmus:

1. 3 sekundes palaikykite nuspaudę mygtuką ON/OFF.
2. Ekranas išsijungia.
3. Norėdami atjungti prietaiso maitinimą, ištraukite maitinimo laido kištuką iš elektros lizdo.

2.4 Temperatūros reguliavimas

Pasirinkite viršutinį arba apatinį skyrių. Paspauskite temperatūros mygtuką, kad nustatytumėte temperatūrą.

Nustatyta numatytoji temperatūra:

- + 8 °C viršutiniams skyriui
- +14 °C apatiniams skyriui

Temperatūros indikatoriai rodo nustatytą temperatūrą.

Nustatyta temperatūra pasiekama per 24 valandas.

Žr. skyrių „Kasdienis naudojimas. Vyno išdėstymas“.



Nutrūkus elektros tiekimui, nustatyta temperatūra išsaugoma atmintyje.

2.5 Apšvietimo mygtukas

Jeigu norite, kad uždarius dureles lemputė ir toliau šviestų, pakanka atidaryti ir uždaryti dureles, ir lemputė automatiškai švies dar 10 minučių.

Jeigu norite išjungti lemputę, nepasibaigus automatinio išjungimo laikui, atidarykite dureles ir paspauskite apšvietimo mygtuką.

Lemputė neturi neigiamo poveikio vyno kokybei.

2.6 Atidarytų durelių įspėjimo signalas

Jeigu durelės paliekamos praviros kelias minutes, pasigirsta įspėjamasis signalas. Apie praviros dureles įspėjama tokiu būdu:

- žybcioja įspėjamasis indikatorius;
- girdimas garsinis signalas.

Atkūrus normalias sąlygas (uždarius dureles), įspėjamasis signalas išsijungia.

Veikiant įspėjamajam signalui, jį išjungsitė paspaudę bet kurį mygtuką.

3. KASDIENIS NAUDOJIMAS

3.1 Vidaus valymas

Prieš naudodami prietaisą pirmą kartą, drungnu vandeniu ir nedideliu kiekiu neutralaus muilo nuplaukite prietaiso vidų ir visas vidines dalis – taip pašalinsite naujam prietaisui būdingą kvapą; paslui gerai nusauskinkite.

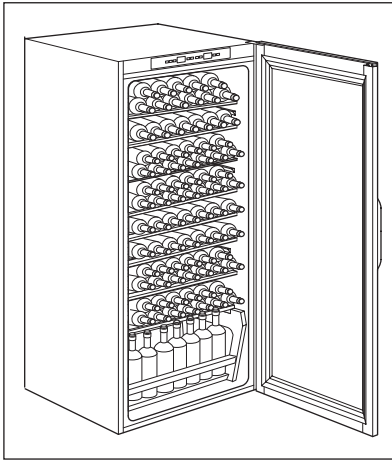


Nenaudokite valomųjų priemonių ar šveičiamųjų miltelių, nes jie pažeis dangą.



Jeigu ekrane rodomas DEMO simbolis, prietaisas veikia demonstraciniu režimu: žr. skyrių „KĄ DARYTI, JEIGU...“.

3.2 Vyno butelių išdėstymas



Viršutinis skyrius

Galima nustatyti 6–11 °C temperatūrą. Šis skyrius idealiai tinka laikyti vynus, ypač jaunus raudonus ir baltus vynus, kuriuos reikia suvartoti nedelsiant. Skyrių naudojimas nustačius skirtingą temperatūrą.

Apatinis skyrius

Galima nustatyti 11–18 °C temperatūrą. Šis skyrius idealiai tinka laikyti ir taurinti raudonus arba baltus vynus.

Šiame skyriuje esanti temperatūra tinkama išlaikytiems ir stipriems vynams laikyti.

Suguldykite butelius taip, kad nedžiūtų jų kamščiai.

Laikykite vyną tamsoje. Durelės pagamintos iš ultravioletinių spindulių nepraleidžiančio dvigubo stiklo, kad vynas būtų apsaugotas nuo šviesos tuo atveju, jeigu šaldytuvus būtų pastatytas gerai apšviestoje vietoje.

Per dažnai ar per ilgai nejunginėkite prietaiso lemputės. Vyną geriau laikyti tamsoje.

Butelius dėkite atsargiai, stenkitės jų nekratyti.

Vadovaukitės rekomendacijomis ir patarimais dėl kokybės, trukmės ir optimalios vyno laikymo temperatūros, gautais perkant vyną arba pateiktais techninėje dokumentacijoje.

3.3 Patarimas dėl saugojimo

Vyno laikymo trukmė priklauso nuo vyno amžiaus ir vynuogių rūšies, vyne esančio alkoholio kiekio ir fruktozės lygio bei taninų. Pirkdami įsitinkinkite, ar vynas jau išlaikytas, ar laikui bėgant jo kokybė gerės.

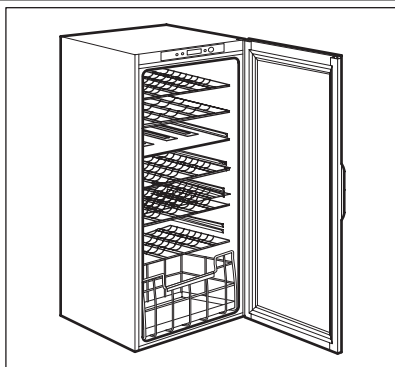
Rekomenduojama saugojimo temperatūra

- Šampanui ir putojantiems vynams: nuo 6 iki 8 °C

- Baltiems vynams: nuo 10 iki 12 °C
- Rožiniams ir lengviems raudoniems vynams: nuo 12 iki 16 °C
- Išlaikytiems raudoniems vynams: nuo 14 iki 16 °C

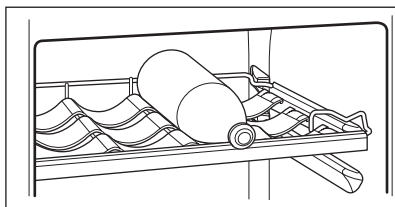
Dėdami įvairius butelius vieną ant kito, įsitinkinkite, kad jie neliestų šaldytuvo aušinimo plokštės.

3.4 Vyno butelių lentynos

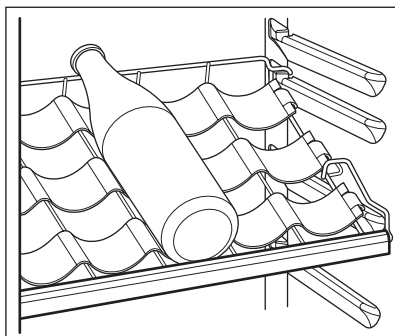


Išimkite lentynas valymui.

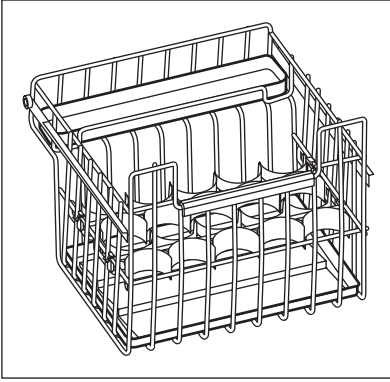
3.5 Vyno butelių laikiklis



Išimkite lentyną ir įkiškite ją tarp dviejų kreipiamųjų.
Maksimalus leistinas butelių lentynų apkrovos svoris – 30 kg.

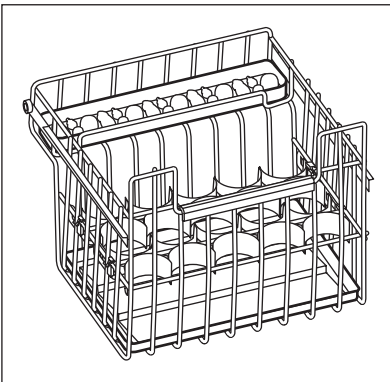


Lentyną tarp kreipiamųjų galima nustatyti 100 mm atstumu, kad būtų matomi buteliai.



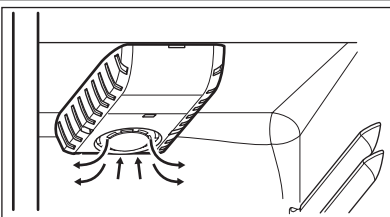
Apatiniame skyriuje įrengtas slankiojamas stalčius, skirtas buteliams statyti vertikaliai. Stalčiuje yra dvi pertvaros skirtingo skersmens buteliams pritaikyti.

3.6 Drėkintuvas



Norint tinkamai laikyti vyną, nepaprastai svarbu nustatyti tinkamą drėgnumą. Vyno šaldytuve įrengtas specialus drėkinimo įtaisas, kuris padidina drėgnumą prietaiso viduje. Paskleiskite pateiktus lavos akmenis ant mažo padėklo, kaip parodyta paveikslėlyje. Paskui pripilkite padėklą iki pusės vandens. Paprastai vandeniu reguliariai drėkina lavos akmenis; kartkartėmis patikrinkite padėkle esančio vandens kiekį ir, jeigu reikia, pripilkite daugiau vandens. Atkreipkite dėmesį, kad jeigu prietaisas įrengtas itin drėgnoje vietoje, vyno šaldytuvo viduje taip pat bus santykinai didesnis drėgnumas. Dėl to atidarius dureles buteliai gali rasoti arba gali nusilupti etiketės. Tokiu atveju atitinkamai sumažinkite vandens kiekį padėkle.

3.7 Ventilavimo režimas



Skyriuje įrengtas specialus AIRLIGHT ventiliatorius, kuris automatiškai įjungiamas pagal prietaiso termostato nuostatos funkciją ir aplinkos sąlygas.

4. VALYMAS IR PRIEŽIŪRA



ATSARGIAI

Prieš atlikdami techninę priežiūrą, ištraukite prietaiso kištuką.



Šio prietaiso aušinamajame įtaise yra angliavandenilio; todėl šį įtaisą techniškai prižiūrėti ir užpildyti leidžiama tik įgaliotiems technikams.

4.1 Reguliarus valymas

Prietaisą būtina reguliariai valyti:

- Vidinius paviršius ir priedus valykite šilto vandens ir neutralaus muilo tirpalu.
- Reguliariai patikrinkite durelių tarpiklius ir juos nuvalykite, kad jie būtų švarūs ir be jokių nešvarumų.
- Nuplaukite ir gerai nusausinkite.



Netraukite, nejudinkite ir nepažeiskite jokių korpuso viduje esančių vamzdelių ir (arba) kabelių.

Vidaus niekada nevalykite valomosiomis priemonėmis, abrazyviniais milteilais, stipraus kvapo valomosiomis priemonėmis ir vaško politūra, nes šios priemonės gali pažeisti paviršių ir sukelti stiprų kvapą.

Prietaiso nugarėlėje esantį kondensatorių (juodas groteles) ir kompresorių valykite šepetėliu. Tokiu būdu pagerinsite prietaiso veikimą, bus mažiau sunaudojama elektros energijos.

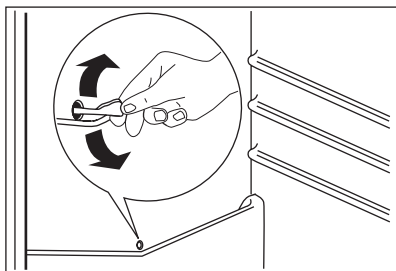


Žiūrėkite, kad nepažeistumėte aušinamosios sistemos.

Daugelyje patentuotų virtuvės paviršių valiklių yra chemikalų, kurie gali paveikti arba pažeisti šiame prietaise naudojamas plastmases. Dėl šios priežasties prietaiso korpuso išorę rekomenduojama valyti šiltu vandeniu su trupučiu plaunamojo skysčio.

Prietaisą nuvalę, jį prijunkite prie elektros tinklo.

4.2 Šaldytuvo atitirpdymas



Įprasto prietaiso naudojimo metu, kai nustoja veikti variklio kompresorius, nuo šaldytuvo skyriaus garintuvo automatiškai pašalinamas šerkšnas. Atitirpęs vanduo lataku nuteka į specialų indą, esantį prietaiso galinėje dalyje, virš variklio kompresoriaus; ten vanduo išgaruoja.

Reguliariai išvalykite atitirpusio vandens nutekėjimo angą, kuri yra šaldytuvo skyriaus kanalo viduryje – tada vanduo neišsilies ir nelsės ant viduje esančių maisto produktų. Naudokite pateiktą specialų valiklį – jis įkištas į nutekėjimo angą.

4.3 Laikotarpiai, kai prietaisas nenaudojamas

Jeigu prietaisas ilgą laiką nenaudojamas, atlikite tokius veiksmus:

- **prietaisą atjunkite nuo elektros tinklo;**
- atitirpinkite (jeigu numatyta) ir nuvalykite prietaisą bei visus jo priedus;

- dureles palikite atidarytas, kad nesikauptų nemalonūs kvapai.

Jeigu šaldytuvą paliekamas įjungtas, paprašykite, kad kas nors kartkartėmis patikrintų, ar dėl elektros maitinimo pertrūkio jame negenda maisto produktai.

5. KĄ DARYTI, JEIGU...



ĮSPĖJIMAS

Prieš pradėdami šalinti triktis, ištraukite maitinimo laido kištuką iš elektros tinklo lizdo.

Šiame vadove neaprašytų trikčių šalinimą privalo atlikti tik kvalifikuotas elektrikas arba kompetentingas asmuo.



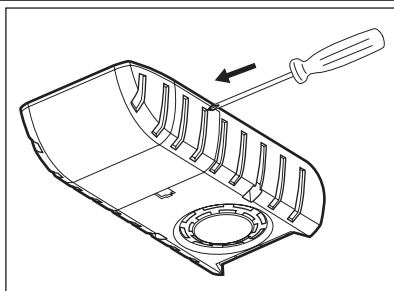
[prastai naudojant prietaisą gali būti girdimi tam tikri garsai (kompresoriaus veikimo, šaldomosios medžiagos cirkuliavimo)].

Problema	Galima priežastis	Sprendimas
Prietaisas garsiai veikia	Prietaisas netinkamai atremtas.	Patikrinkite, ar prietaisas stabiliai stovi (visos keturios kojelės turi remtis į grindis).
Pasigirsta signalas. Ekranas šviečia raudonai.	Netinkamai uždarytos durelės.	Žr. skyrių „Atidarytų durelių įspėjamasis signalas“.
Prietaisas neveikia. Lemputė nešviečia.	Prietaisas yra išjungtas.	įjunkite prietaisą;
	Maitinimo laido kištukas netinkamai įjungtas į elektros tinklo lizdą.	Tinkamai įkiškite kištuką į maitinimo tinklo lizdą.
	Prietaisui netiekiamas maitinimas. Maitinimo tinklo lizde nėra įtampos.	įjunkite į maitinimo tinklo lizdą kitą elektros prietaisą. Kreipkitės į kvalifikuotą elektriką.
Lemputė nešviečia.	Lemputė veikia budėjimo režimu.	Uždarykite ir atidarykite dureles.
	Lemputė perdegusi.	Žr. skyrių „Lemputės keitimas“.
Kompresorius veikia be perstojo.	Netinkamai nustatyta temperatūra.	Nustatykite aukštesnę temperatūrą.
	Netinkamai uždarytos durelės.	Žr. skyrių „Durelių uždarymas“.
	Durelės buvo pernelyg dažnai darinėjamos.	Nepalikite durelių atvirų ilgiau nei būtina.
	Per aukšta patalpos temperatūra.	Sumažinkite patalpos temperatūrą.
Šaldytuvo galine sienele teka vanduo.	Automatinio atšildymo metu atitirpo ant galinės sienelės susiformavęs šerkšnas.	Tai normalu.
Į šaldytuvą teka vanduo.	Užsikimšo vandens išleidimo anga.	Išvalykite vandens išleidimo angą.
	Maisto produktai neleidžia vandeniui nutekėti į vandens rinktuvą.	Patikrinkite, ar maisto produktai neliečia galinės sienelės.
Temperatūra prietaise per aukšta / per žema.	Nustatyta netinkama temperatūra.	Nustatykite aukštesnę arba žemesnę temperatūrą.
	Netinkamai uždarytos durelės.	Žr. skyrių „Durelių uždarymas“.

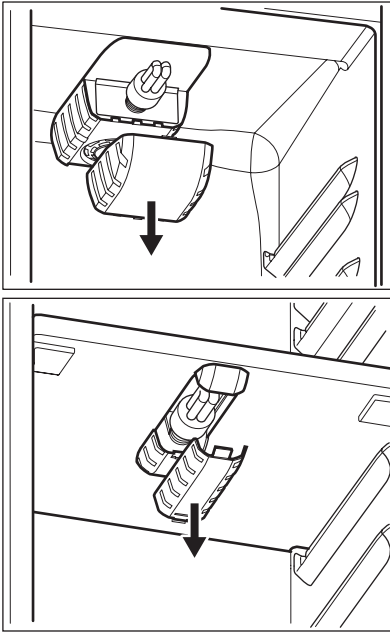
Problema	Galima priežastis	Sprendimas
	Vienu metu laikoma daug maisto produktų.	Vienu metu laikykite mažiau maisto produktų.
Temperatūra prietaise per aukšta.	Prietaise nevyksta šalto oro cirkuliacija.	Pasirūpinkite, kad prietaise vyktų šalto oro cirkuliacija.
Temperatūros ekrane rodomas viršutinis ar apatinis kvadratas.	Matuojant temperatūrą įvyko klaida.	Kreipkitės į techninės priežiūros atstovą (auštinamoji sistema ir toliau šaldys maisto produktus, tačiau bus neįmanoma reguliuoti temperatūros).
DEMO rodoma ekrane.	Prietaisas veikia demonstraciniu režimu (DEMO).	Maždaug 10 sekundžių laikykite nuspaudę apšvietimo mygtuką, kol išgirsite ilgą garsinį signalą ir ekranas trumpam užges: prietaisas pradės veikti normaliai.

5.1 Vyno šaldytuvo lemputės keitimas

Ištraukite maitinimo kištuką iš maitinimo lizdo.



Nuimkite lemputės gaubtelį, įspausdami jį vidun įrankiu (pvz., atsuktuvu), kad atlaisvintumėte galinius kabliukus.



Tuo pat metu atlaisvinkite vidurinę kabluką ir išimkite gaubtelį, stumdami jį rodyklės kryptimi. Seną lemputę pakeiskite nauja, tų pačių techninių duomenų, specialiai buitiniams prietaisams skirta lempute. Uždėkite lemputės gaubtelį. Maitinimo laido kištuką įjunkite į elektros tinklo lizdą. atidarykite dureles; Patikrinkite, ar lemputė šviečia.

5.2 Uždarykite dureles

1. Nuvalykite durelių sandarinimo tarpikius.
2. Jei reikia, sureguliuokite dureles. Skaitykite „Įrengimas“.

3. Jei reikia, pakeiskite pažeistus durų tarpikius. Kreipkitės į techninio aptarnavimo centrą.

6. ĮRENGIMAS

6.1 Pastatymas



ĮSPĖJIMAS

Jei išmetate seną prietaisą, kurio durelėse yra užraktas arba skląstis, sugadinkite šiuos įtaisus, kad maži vaikai negalėtų užsitrenkti viduje.



Prietaisą įrengus, jo kištukas turi būti pasiekiamas.

Prietaisą įrengite tokioje vietoje, kurioje aplinkos temperatūra atitiktų klimato klasę, nurodytą prietaiso duomenų lentelėje:

Klimato klasė	Aplinkos temperatūra
SN	nuo +10°C iki + 32°C
N	nuo +16°C iki + 32°C

Klimato klasė	Aplinkos temperatūra
ST	nuo +16°C iki + 38°C
T	nuo +16°C iki + 43°C

6.2 Jungimas prie elektros

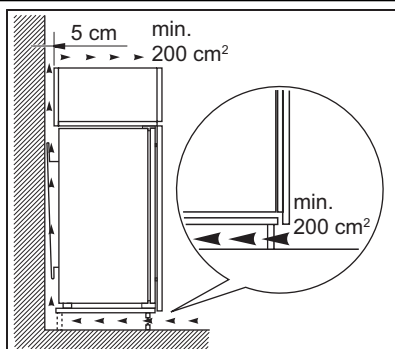
Prieš prijungdami prietaisą prie elektros tinklo, patikrinkite, ar duomenų lentelėje nurodyta įtampa ir dažnis atitinka maitinimo tinkle esančią įtampą ir dažnį.

Prietaisą būtina įžeminti. Šiam tikslui elektros maitinimo kabelio kištuke įrengtas kontaktas. Jei namų elektros tinklo lizdas neįžemintas, prietaisą prijunkite prie atskiro įžeminimo - paisykite galiojančių reglamentų ir pasitarkite su kvalifikuotu elektriku.

Jei nesilaikoma pirmiau pateiktų saugos nurodymų, gamintojas neprisiima jokios atsakomybės.

Šis prietaisas atitinka EEB direktyvų reikalavimus.

6.3 Reikalavimai ventilacijai



Už prietaiso turi būti pakankamas oro srautas.

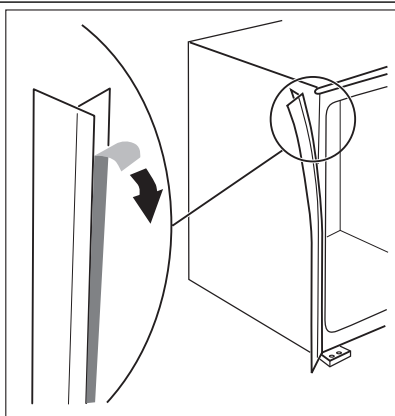
6.4 Prietaiso įrengimas

Atlikite toliau nurodytus veiksmus:



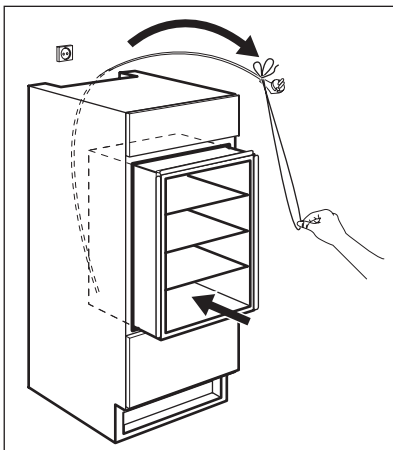
ATSARGIAI

Patikrinkite, ar maitinimo laidas gali laisvai judėti.

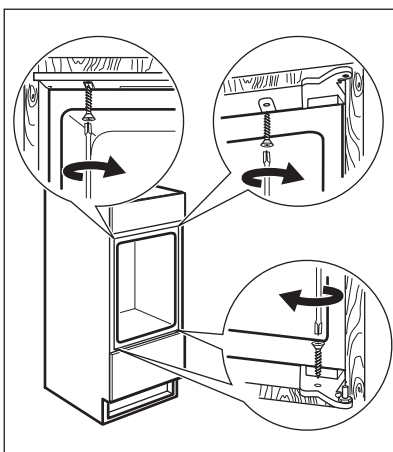


Priklijuokite lipnią juostą prie prietaiso kaip parodyta paveikslėlyje.

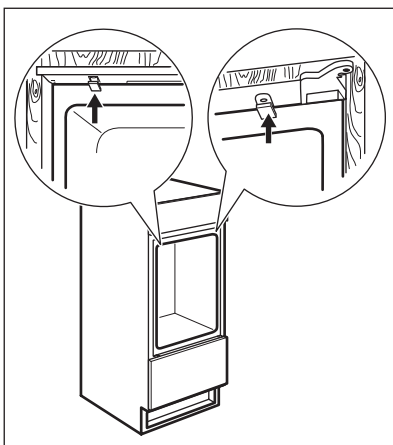
Įrenkite prietaisą nišoje.



Prietaisą tvirtinkite prie nišos 4 varžtais.



Uždėkite varžtų gaubtelius.

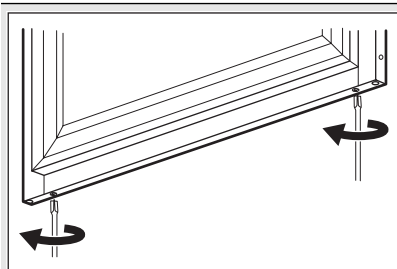


Baigdami patikrinkite, ar:

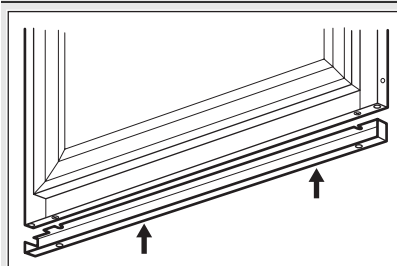
- visi varžtai priveržti;

- prie spintelės tvirtai pritvirtinta sandarinimo juosta;
- durelės tinkamai atsidaro ir užsidaro.

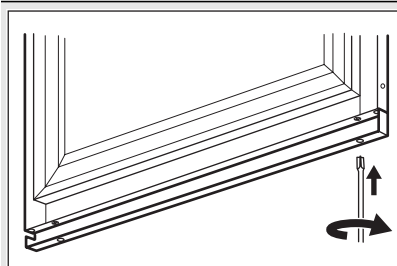
6.5 Papildomos apatinės durelių dalies montavimo instrukcija



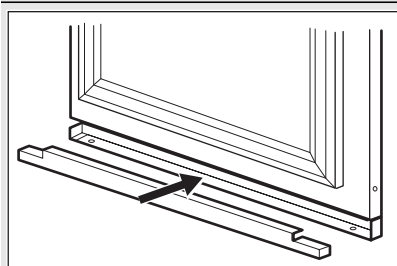
Atidarę dureles, atlaisvinkite du varžtus, esančius apatinėje dalyje, bet visiškai jų neišsukite.



Dėkite papildomą plieno dalį, kaip parodyta paveikslėlyje, ir pakiškite viršutinę dalį po varžtų galvutėmis.



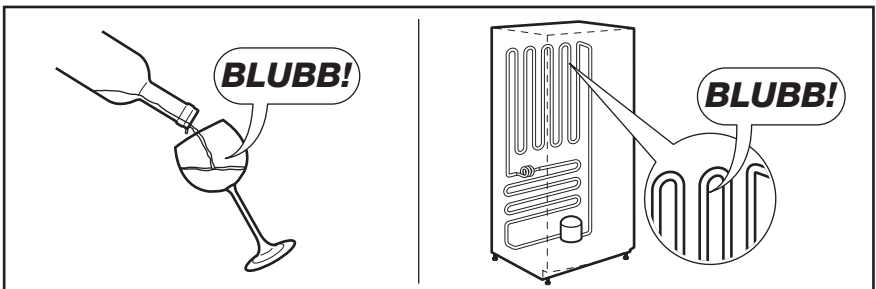
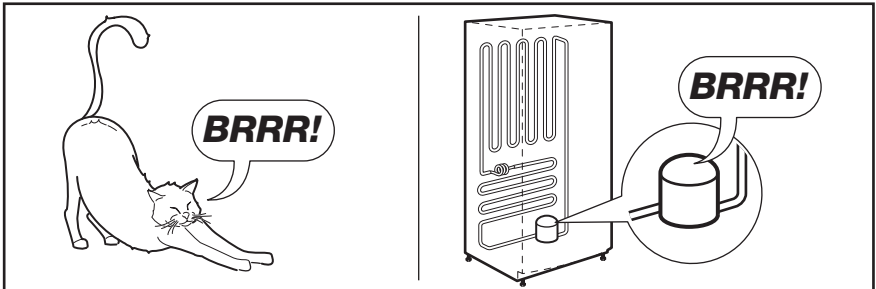
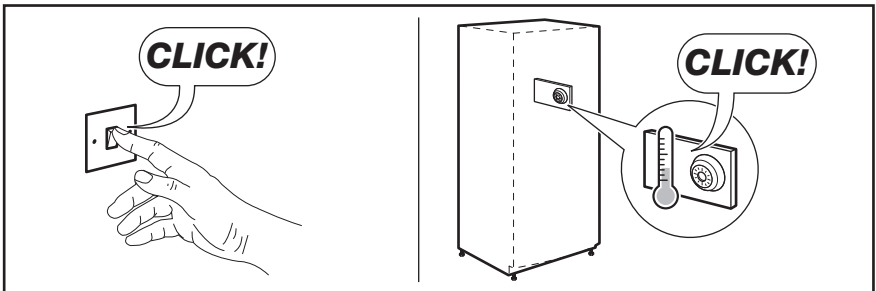
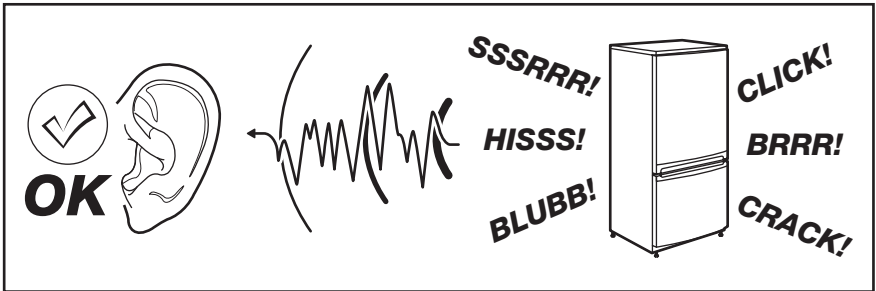
Sulyginkite papildomą dalį su plieno durelių plokšte ir priveržkite varžtus.

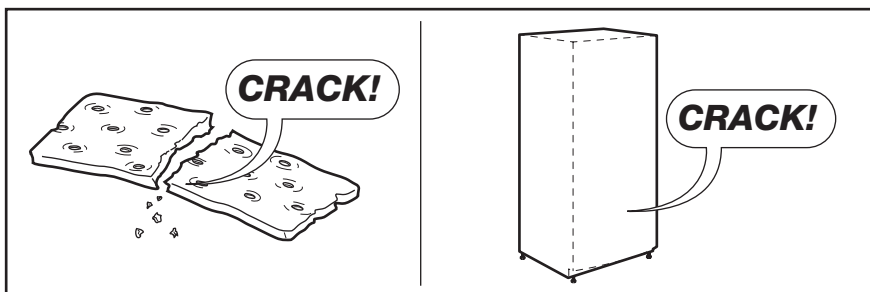
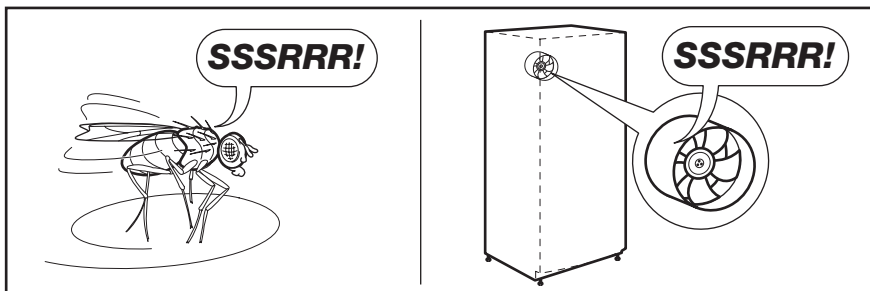
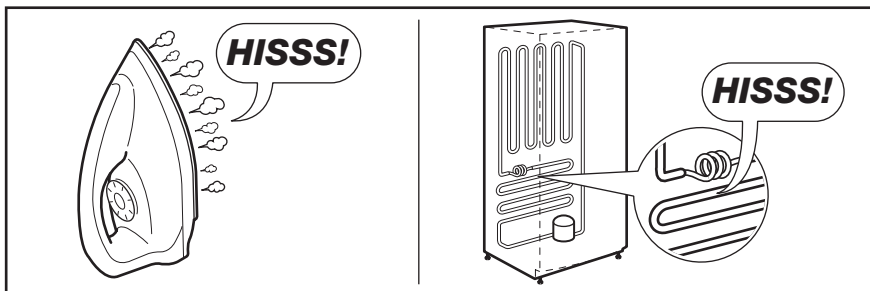


Įkiškite plieno slankiklį į papildomą dalį, kaip parodyta paveikslėlyje.

7. TRIUKŠMAS

Įprastai naudojant prietaisą gali būti girdimi tam tikri garsai (kompresoriaus veikimo, šaldomosios medžiagos cirkuliacijos).







8. TECHNINIAI DUOMENYS

Prietaiso įrengimo angos matmenys		
Aukštis		1780 mm
Plotis		560 mm
Gylis		550 mm
Įtampa		230–240 V
Dažnis		50 Hz

Techninė informacija pateikta duomenų lentelėje, kuri yra prietaiso viduje, kairėje pusėje, ir energijos plokštelėje.

9. APLINKOSAUGA

Atiduokite perdirbti medžiagas, pažymėtas šiuo ženklu . Išmeskite pakuotę į atitinkamą atliekų surinkimo konteinerį, kad ji būtų perdirbta. Padėkite saugoti aplinką bei žmonių sveikatą ir surinkti bei perdirbti elektros ir elektronikos

prietaisų atliekas. Neišmeskite šiuo ženklu  pažymėtų prietaisų kartu su kitomis buitinėmis atliekomis. Atiduokite šį gaminį į vietos atliekų surinkimo punktą arba susisiekite su vietos savivaldybe dėl papildomos informacijos.

СОДЕРЖАНИЕ

1. СВЕДЕНИЯ ПО ТЕХНИКЕ БЕЗОПАСНОСТИ	57
2. ПАНЕЛЬ УПРАВЛЕНИЯ	59
3. ЕЖЕДНЕВНОЕ ИСПОЛЬЗОВАНИЕ	60
4. УХОД И ОЧИСТКА	64
5. ЧТО ДЕЛАТЬ, ЕСЛИ	65
6. УСТАНОВКА	67
7. ШУМЫ ПРИ РАБОТЕ	71
8. ТЕХНИЧЕСКИЕ ДАННЫЕ	72
9. ОХРАНА ОКРУЖАЮЩЕЙ СРЕДЫ	73

МЫ ДУМАЕМ О ВАС

Благодарим Вас за приобретение прибора Electrolux. Вы выбрали изделие, за которым стоят десятилетия профессионального опыта и инноваций. Уникальное и стильное, оно создавалось с заботой о Вас. Поэтому когда бы Вы ни воспользовались им, Вы можете быть уверены: результаты всегда будут превосходными.

Добро пожаловать в Electrolux!

На нашем веб-сайте Вы сможете:



Найти рекомендации по использованию изделий, руководства по эксплуатации, мастер устранения неисправностей, информацию о техническом обслуживании:
www.electrolux.com



Зарегистрировать свое изделия для улучшения обслуживания:
www.electrolux.com/productregistration



Приобрести дополнительные принадлежности, расходные материалы и фирменные запасные части для своего прибора:
www.electrolux.com/shop

ПОДДЕРЖКА ПОТРЕБИТЕЛЕЙ И СЕРВИСНОЕ ОБСЛУЖИВАНИЕ

Мы рекомендуем использовать оригинальные запчасти.

При обращении в сервис-центр следует иметь под рукой следующую информацию.

Данная информация находится на табличке с техническими данными. Модель, код изделия (PNC), серийный номер.



Внимание / Важные сведения по технике безопасности.



Общая информация и рекомендации



Информация по защите окружающей среды

Право на изменения сохраняется.

1. СВЕДЕНИЯ ПО ТЕХНИКЕ БЕЗОПАСНОСТИ

Для обеспечения собственной безопасности и правильной эксплуатации прибора, перед его установкой и первым использованием внимательно прочитайте данное руководство, не пропуская рекомендации и предупреждения. Чтобы избежать нежелательных ошибок и несчастных случаев, важно, чтобы все, кто пользуется данным прибором, подробно ознакомились с его работой и правилами техники безопасности. Сохраните настоящее руководство и в случае продажи прибора или его передачи в пользование другому лицу передайте вместе с ним и данное руководство, чтобы новый пользователь получил соответствующую информацию о правильной эксплуатации и правилах техники безопасности. В интересах безопасности людей и имущества соблюдайте меры предосторожности, указанные в настоящем руководстве, так как производитель не несет ответственности за убытки, вызванные несоблюдением указанных мер.

1.1 Безопасность детей и лиц с ограниченными возможностями

- Данное изделие не предназначено для эксплуатации лицами (в том числе детьми) с ограниченными физическими, сенсорными или умственными способностями или с недостаточным опытом или знаниями без присмотра лица, отвечающего за их безопасность, или получения от него соответствующих инструкций, позволяющих им безопасно эксплуатировать его.
Необходимо следить за тем, чтобы дети не играли с прибором.
- Держите все упаковочные материалы в недоступном для детей месте. Существует опасность удушья.
- Если прибор больше не нужен, выньте вилку из розетки, обрежьте шнур питания (как можно ближе к прибору) и снимите дверцу, чтобы дети, играя, не получили удар током или не заперлись внутри прибора.
- Если данный прибор (имеющий магнитное уплотнение дверцы) предназначен для замены старого холодильника с пружинным замком (защелкой) дверцы или крышки, перед утилизацией старого холодильника обязательно выведите замок из строя. Это позволит исключить превращение его в смертельную ловушку для детей.

1.2 Общие правила техники безопасности



ВНИМАНИЕ!

Не перекрывайте вентиляционные отверстия в корпусе прибора или в мебели, в которую он встроен.

- Прибор предназначен исключительно для хранения вина.
- Не используйте механические приспособления и другие средства для ускорения процесса размораживания.
- Не используйте другие электроприборы (например, мороженицы) внутри холодильных приборов, если производителем не допускается возможность такого использования.
- Не допускайте повреждения холодильного контура.
- Холодильный контур прибора содержит хладагент изобутан (R600a) – безвредный для окружающей среды, но, тем не менее, огнеопасный природный газ.

При транспортировке и установке прибора следите за тем, чтобы не допустить повреждения компонентов холодильного контура.

В случае повреждения холодильного контура:

- не допускайте использования открытого пламени и источников возгорания;
- тщательно проветрите помещение, в котором установлен прибор.
- Изменение характеристик прибора и внесение изменений в его конструкцию сопряжено с опасностью. Любое повреждение кабеля может привести к короткому замыканию, возникновению пожара и/или поражению электрическим током.



ВНИМАНИЕ!

Замену электрических частей изделия (шнура питания, вилки, компрессора) должен производить сертифицированный представитель сервисного центра или квалифицированный специалист.

1. Запрещается удлинять сетевой шнур.

2. Убедитесь, что вилка сетевого шнура не раздавлена и не повреждена задней частью прибора. Раздавленная или поврежденная вилка сетевого шнура может перегреться и стать причиной пожара.
 3. Убедитесь в наличии доступа к вилке сетевого шнура прибора.
 4. Не тяните за сетевой шнур.
 5. Если в розетке плохой контакт, не вставляйте в нее вилку кабеля питания. Существует опасность поражения электрическим током или возникновения пожара.
 6. Запрещается эксплуатировать прибор без плафона (если плафон предусмотрен конструкцией) лампы внутреннего освещения.
- Прибор имеет большой вес. Будьте осторожны при его перемещении.
 - Не вынимайте и не трогайте предметы в морозильнике мокрыми или влажными руками: это может привести к появлению на руках ссадин или ожогов от обморожения.
 - Не подвергайте прибор длительному воздействию прямых солнечных лучей.
 - В приборе используются специальные лампы (если наличие лампы предусмотрено конструкцией), предназначенные только для бытовых приборов. Они не подходят для освещения помещений.

1.3 Ежедневное использование

- Не ставьте на пластмассовые части прибора горячую посуду.
- Не храните в холодильнике воспламеняющиеся газы и жидкости, так как они могут взорваться.
- Следует тщательно придерживаться рекомендаций по хранению, данных изготовителем прибора. См. соответствующие указания.

1.4 Чистка и уход

- Перед выполнением операций по чистке и уходу за прибором, выключите его и выньте вилку сетевого шнура из розетки.
- Не следует чистить прибор металлическими предметами.
- Не пользуйтесь острыми предметами для удаления льда с прибора. Используйте пластиковый скребок.

- Регулярно проверяйте сливное отверстие холодильника для талой воды. При необходимости прочистите сливное отверстие. Если отверстие закупорится, вода будет собираться на дне прибора.

1.5 Установка



Для подключения к электросети тщательно следуйте инструкциям, приведенным в соответствующих параграфах.

- Распакуйте изделие и проверьте, нет ли повреждений. Не подключайте к электросети поврежденный прибор. Немедленно сообщите о повреждениях продавцу прибора. В таком случае сохраните упаковку.
- Рекомендуется подождать не менее четырех часов перед тем, как включать холодильник, чтобы масло вернулось в компрессор.
- Необходимо обеспечить вокруг холодильника достаточную циркуляцию воздуха, в противном случае прибор может перегреваться. Чтобы обеспечить достаточную вентиляцию, следуйте инструкциям по установке.
- Если возможно, изделие должно располагаться обратной стороной к стене так, чтобы во избежание ожога нельзя было коснуться горячих частей (компрессор, испаритель).
- Данный прибор нельзя устанавливать вблизи радиаторов отопления или кухонных плит.
- Убедитесь, что к розетке будет доступ после установки прибора.
- Подключайте прибор только к питьевому водоснабжению (если такое подключение предусмотрено конструкцией прибора).


1.6 Обслуживание

- Любые операции по техобслуживанию прибора должны выполняться квалифицированным электриком или уполномоченным специалистом.
- Техобслуживание данного прибора должно выполняться только специалистами авторизованного сервисного центра с использованием исключительно оригинальных запчастей.

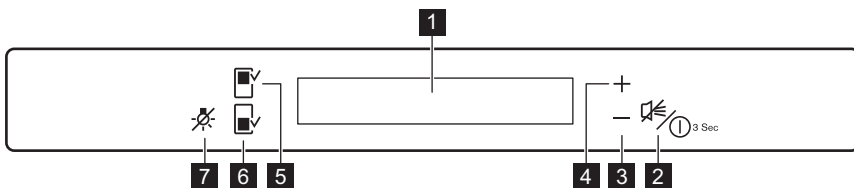
1.7 Защита окружающей среды



Ни холодильный контур, ни изоляционные материалы настоящего прибора не содержат газов, которые могли бы повредить озоновый слой. Данный прибор нельзя утилизировать вместе с бытовыми отходами и мусором. Изоляционный пенопласт содержит горючие газы: прибор подлежит утилизации в соответствии с дей-

ствующими нормативными положениями, с которыми следует ознакомиться в местных органах власти. Не допускайте повреждения холодильного контура, особенно, вблизи теплообменника. Материалы, использованные для изготовления данного прибора, помеченные символом , пригодны для вторичной переработки.

2. ПАНЕЛЬ УПРАВЛЕНИЯ



1 Дисплей

2 Кнопка прибора ON/OFF

Аварийная кнопка

3 Кнопка понижения температуры

4 Кнопка повышения температуры

5 Верхнее отделение

6 Нижнее отделение

7 Кнопка освещения

Предустановленный уровень громкости можно изменить. Для этого на несколько секунд нажмите одновременно на кнопку освещения и кнопку понижения температуры. Это изменение можно отменить.

2.1 Дисплей



A) Индикатор температуры в нижнем отделении

B) Сигнальный индикатор

C) Индикатор температуры в верхнем отделении



После выбора верхнего или нижнего отделения включается анимация -----.

После выбора температуры анимация мигает в течение нескольких секунд.

2.2 Включение

Чтобы выключить прибор, выполните следующие действия:

1. Вставьте вилку сетевого шнура в розетку.
2. Если дисплей отключен, нажмите на кнопку ON/OFF.
3. Если на дисплее высветилось сообщение DEMO, значит, прибор находится в деморежиме. См. «Что делать, если...»
4. На индикаторах температуры отображаются значения температуры, заданные по умолчанию.

Информацию о выборе другого значения температуры см. в разделе «Регулировка температуры».

2.3 Выключение

Для выключения прибора выполните следующие действия:

1. Нажмите на кнопку ON/OFF («ВКЛ/ВЫКЛ») и удерживайте ее нажатой в течение 3 секунд.
2. Дисплей отключится.
3. Для отключения прибора от сети электропитания извлеките вилку сетевого шнура из розетки.

2.4 Регулирование температуры

Выберите верхнее или нижнее отделение. Нажмите кнопку выбора температуры для установки температуры.

Установленная температура по умолчанию:

- + 8°C для верхнего отделения
- + 14°C для нижнего отделения

Индикатор температуры отобразит заданное значение температуры. Установленная температура достигается в течение 24 часов. См. «Ежедневное использование – укладка винных бутылок».



При сбое в подаче электроэнергии заданное значение температуры сохраняется.

2.5 Кнопка освещения

Если требуется, чтобы свет продолжал гореть и с закрытой дверцей, достаточно открыть и закрыть дверцу. Свет автоматически продолжит гореть еще 10 минут.

Если требуется выключить свет, не дожидаясь его автоматического отключения, откройте дверцу и нажмите на кнопку освещения. Это освещение не оказывает негативного воздействия на качество вина.

2.6 Сигнализация открытой дверцы

Если дверь остается открытой несколько минут, раздается звуковой сигнал. На то, что дверца не закрыта, указывает:

- мигание сигнального индикатора;
- звуковой сигнал.

После восстановления нормальных условий (дверца закрыта) звуковой сигнал выключается.

В режиме сигнализации зуммер можно отключить, нажав любую кнопку.

3. ЕЖЕДНЕВНОЕ ИСПОЛЬЗОВАНИЕ

3.1 Очистка внутренних поверхностей

Перед первым включением прибора вымойте его внутренние поверхности и все внутренние принадлежности теплой водой с нейтральным мылом, чтобы удалить запах, характерный для недавно изготовленного изделия, затем тщательно протрите их.

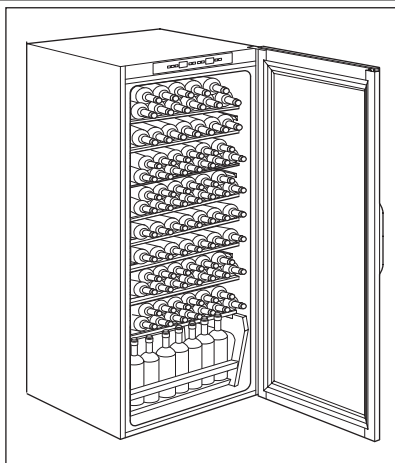


Не используйте моющие или абразивные средства, т.к. они могут повредить покрытие поверхностей прибора.



Если на дисплее высветилось сообщение DEMO («ДЕМОРЕЖИМ»), значит, прибор находится в деморежиме. См. «ЧТО ДЕЛАТЬ, ЕСЛИ...»

3.2 Укладка винных бутылок



Верхнее отделение:

Температура регулируется в пределах от +6°C до +11°C. Это отделение идеально подходит для размещения вин, в особенности молодых красных и белых, которые сразу будут поданы к столу. Использование отделений, в которых поддерживается разная температура.

Нижнее отделение:

Температура регулируется в пределах от +11°C до +18°C. Это отделение идеально подходит для хранения и облагораживания красных и белых вин в течение длительного времени.

Температура в данном отделении подходит для хранения выдержанных вин с богатым и полным вкусом.

Располагайте бутылки таким образом, чтобы вино касалось пробки.

Храните вино в темноте. В двери используется двойное тонированное стекло с защитой от УФ-излучения для защиты вина в случае, когда холодильник располагается в хорошо освещенном месте.

Не включайте подсветку прибора слишком часто или слишком надолго. Вино лучше хранится в темноте.

Обращайтесь с бутылками осторожно, чтобы не взбалтывать вино.

Следуйте рекомендациям и указаниям, полученным при покупке или содержащиеся в технической документации в отношении качества, продолжительности и оптимальной температуры хранения вина.

3.3 Рекомендация по хранению

Время хранения вина зависит от его выдержки, сорта винограда, содержания в нем алкоголя, фруктозы и танина. При покупке спрашивайте, имеет ли уже вино выдержку или оно станет выдержанным с течением времени.

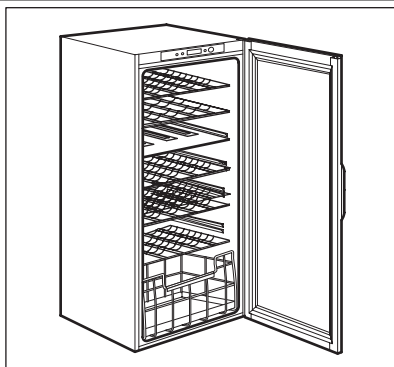
Рекомендуемая температура хранения:

- для шампанского и шипучих вин - от 6°C до 8°C;

- для белых вин - от 10°C до 12°C;
- для розовых и светло-красных вин - от 12°C до 16°C;
- для выдержанных красных вин - от 14°C до 16°C.

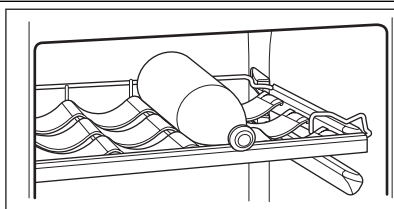
При укладывании различных бутылок друг поверх друга убедитесь в том, что они не касаются холодильной плиты холодильника.

3.4 Полки винного шкафа

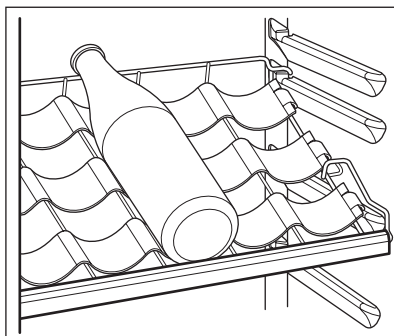


Для очистки снимите полки.

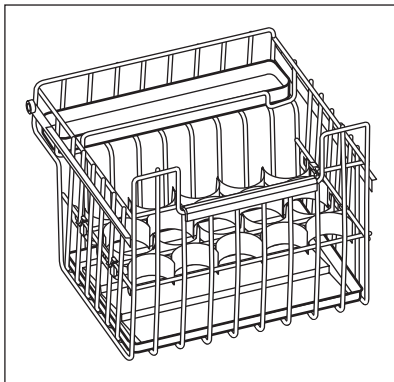
3.5 Держатель бутылок винного шкафа



Снимите полку и вставьте держатель между двумя направляющими.
Максимальная допустимая нагрузка на полку для бутылок составляет 30 кг.

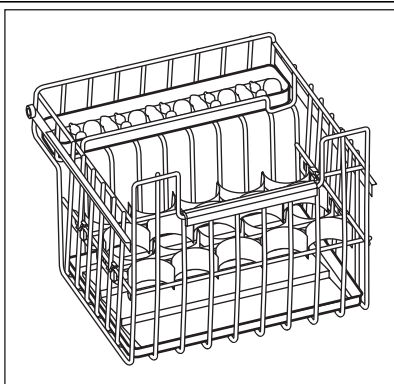


Полка может устанавливаться между направляющими со смещением в 100 мм для обеспечения обзора бутылок.



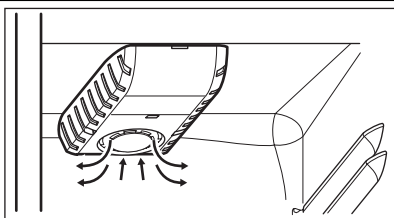
В нижнем отсеке расположен выдвижной ящик для размещения бутылок в вертикальном положении. Ящик имеет два отделения, в которые можно устанавливать бутылки разных диаметров.

3.6 Увлажнитель



Для правильного хранения вин крайне важен уровень влажности. Ваш винный шкаф оснащен специальным увлажняющим устройством, которое увеличивает влажность внутри прибора. Разложите лавовые камни из комплекта на небольшом подносе, как показано на рисунке. Затем наполните поднос до половины водой. Нормальная работа предполагает регулярное смачивание лавовых камней водой. Периодически проверяйте уровень воды в подносе и по необходимости добавляйте воду. Обратите внимание: если уровень влажности в вашей местности особенно высок, влажность внутри винного шкафа также будет относительно более высокой. Это может привести к запотеванию бутылок при открывании дверцы или к отклеиванию этикеток. В подобном случае уменьшите количество воды в подносе.

3.7 Циркуляция воздуха



Отделение оснащено специальным вентилятором AIRLIGHT, который автоматически включается в зависимости от установок термостата и внешних условий.

4. УХОД И ОЧИСТКА



ПРЕДУПРЕЖДЕНИЕ!

Перед выполнением каких-либо операций по чистке или уходу за прибором выньте вилку сетевого шнура из розетки.



В холодильном контуре данного прибора содержатся углеводороды; поэтому его обслуживание и заправка должны осуществляться только уполномоченными специалистами.

4.1 Периодическая чистка

Прибор нуждается в регулярной чистке:

- внутренние поверхности прибора и принадлежности мойте теплой водой с нейтральным мылом.
- тщательно проверьте уплотнение дверцы и вытрите его дочиста, чтобы оно было чистым и без мусора.
- сполосните и тщательно вытрите.



Не тяните, не двигайте и старайтесь не повредить трубки и кабели внутри корпуса.

Никогда не пользуйтесь для чистки внутренних поверхностей моющими средствами, абразивными порошками, чистящими средствами с сильным запахом или полировальными пастами, так как они могут повредить поверхность и оставить стойкий запах.

Чтобы очистить конденсатор (решетка черного цвета) и компрессор, расположенные с задней стороны прибора, воспользуйтесь щеткой. Эта операция повышает эффективность работы прибора и снижает потребление электроэнергии.

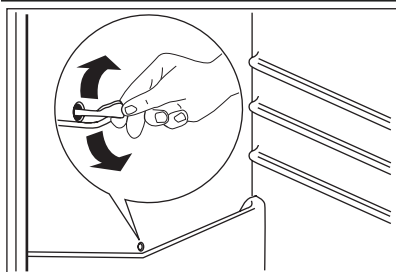


Будьте осторожны, чтобы не повредить систему охлаждения.

Некоторые чистящие средства для кухни содержат химикаты, могущие повредить пластмассовые детали прибора. По этой причине рекомендуется мыть внешний корпус прибора только теплой водой с небольшим количеством моющего средства.

После чистки подключите прибор к сети электропитания.

4.2 Размораживание холодильника



При нормальных условиях эксплуатации удаление инея с испарителя холодильной камеры происходит автоматически при каждом включении компрессора. Талая вода сливается в специальный поддон, установленный с задней стороны прибора над компрессором, где она испаряется.

Регулярно прочищайте сливное отверстие, находящееся в середине канала холодильного отделения, во избежание накопления воды и попадания капель на находящиеся внутри продукты. Используйте для этого специальное приспособление, которое уже установлено в сливное отверстие.

4.3 Перерывы в эксплуатации

Если прибор не будет использоваться в течение длительного времени, примите следующие меры предосторожности:

- отключите прибор от электросети;
- разморозьте (если эта операция предусмотрена конструкцией прибора) и вымойте прибор и все принадлежности;

- чтобы предотвратить появление неприятного запаха, оставьте дверцу/дверцы прибора открытыми;
- Если прибор будет оставаться в работе, попросите кого-нибудь проверять его время от времени, чтобы не допустить порчи находящихся в нем продуктов в случае отключения электроэнергии.

5. ЧТО ДЕЛАТЬ, ЕСЛИ ...



ВНИМАНИЕ!

Перед устранением неисправностей извлеките вилку шнура питания из розетки.

Устранять неисправности, не указанные в данном руководстве, должен только квалифицированный электрик или уполномоченный специалист.



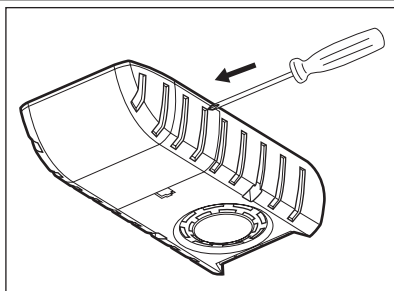
При нормальных условиях эксплуатации слышны некоторые звуки (работы компрессора, циркуляции хладагента).

Неисправность	Возможная причина	Способ устранения
Прибор издает сильный шум.	Прибор стоит неустойчиво.	Проверьте, прочно ли стоит прибор (все четыре ножки должны опираться на пол).
Раздается предупреждающий звуковой сигнал. Дисплей подсвечен красным.	Неплотно закрыта дверца.	См. раздел «Сигнализация об открытой дверце».
Прибор не работает. Лампа не горит.	Прибор выключен.	Включите прибор.
	Вилка шнура питания не вставлена как следует в розетку.	Как следует вставьте вилку шнура питания в розетку.
	Отсутствует электропитание прибора. Отсутствует напряжение в розетке электросети.	Подключите к этой сетевой розетке другой электроприбор. Обратитесь к квалифицированному электрику.
Лампа не горит.	Лампа находится в режиме ожидания.	Закройте и снова откройте дверцу.
	Лампа перегорела.	См. «Замена лампы».
Компрессор работает непрерывно.	Неправильно задана температура.	Задайте более высокую температуру.
	Неплотно закрыта дверца.	См. «Закрывание дверцы».
	Дверцу открывали слишком часто.	Не оставляйте дверцу открытой дольше, чем это необходимо.

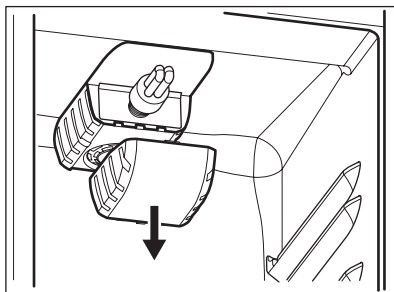
Неисправность	Возможная причина	Способ устранения
	Слишком высокая температура воздуха в помещении.	Обеспечьте понижение температуры воздуха в помещении.
Вода стекает по задней стенке холодильника.	Во время автоматического размораживания на задней панели размораживается наледь.	Это нормально.
Вода стекает внутрь холодильника.	Засорилось сливное отверстие.	Прочистите сливное отверстие.
	Продукты мешают воде стекать в водосборник.	Убедитесь, что продукты не касаются задней стенки.
Температура внутри прибора слишком низкая/слишком высокая.	Неправильно задана температура.	Задайте более высокую/более низкую температуру.
	Неплотно закрыта дверца.	См. «Закрывание дверцы».
	Одновременно хранится слишком много продуктов.	Одновременно закладывайте меньшее количество продуктов.
Температура внутри прибора слишком высокая.	Внутри прибора отсутствует циркуляция холодного воздуха.	Убедитесь, что внутри прибора циркулирует холодный воздух.
Сверху или снизу на дисплее температуры отображается квадрат.	Произошла ошибка в измерении температуры.	Позвоните в сервисный центр (система охлаждения будет и далее поддерживать низкую температуру продуктов, однако регулировка температуры будет невозможна).
DEMO высвечивается на дисплее.	Прибор находится в деморежиме (DEMO).	Нажмите на кнопку освещения и удерживайте ее приблизительно 10 секунд; прозвучит длинный сигнал зуммера, а дисплей на короткое время погаснет, после чего прибор перейдет в нормальный режим работы.

5.1 Замена лампы винного шкафа

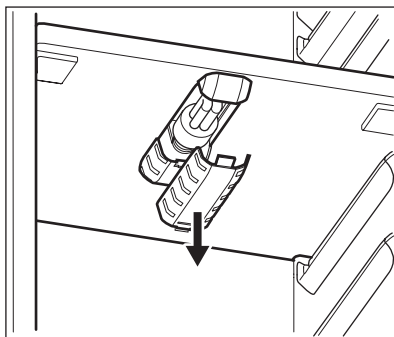
Выньте вилку сетевого кабеля из розетки.



Снимите плафон, надавив на него по направлению внутрь при помощи какого-либо инструмента (напр., отвертки), чтобы отжать задние боковые крючки.



В это же время освободите средний крючок и сдвиньте крышку в направлении стрелок.
 Замените использованную лампу на новую лампу такого же типа, предназначенную специально для бытовых приборов и имеющую такие же характеристики.
 Установите плафон.
 Вставьте вилку сетевого кабеля в розетку.
 Откройте дверцу. Убедитесь, что лампа горит.



5.2 Закрытие дверцы

1. Прочистите уплотнители дверцы.
2. При необходимости отрегулируйте дверцу. См. раздел «Установка».

3. При необходимости замените непригодные уплотнения дверцы. Обратитесь в сервисный центр.

6. УСТАНОВКА

6.1 Размещение



ВНИМАНИЕ!

Если вы выбрасываете старый холодильник с пружинным замком (защелкой) дверцы, необходимо вывести замок из строя, чтобы дети, играя, не оказались запертыми внутри.



После установки прибора должен быть обеспечен свободный доступ к сетевой вилке.

Устанавливайте холодильник в месте, где температура окружающей среды соответствует климатическому классу, указанному на табличке с техническими данными:

Климатический класс	Температура окружающей среды
SN	от +10°C до +32°C
N	от +16°C до +32°C
ST	от +16°C до +38°C
T	от +16°C до +43°C

6.2 Подключение к электросети

Перед включением прибора в сеть удостоверьтесь, что напряжение и частота, указан-

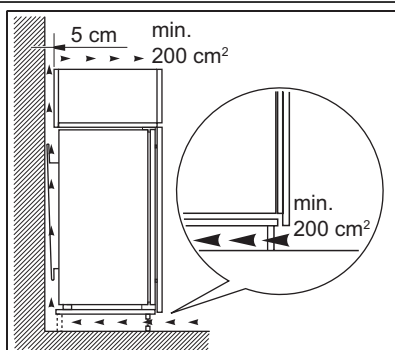
ные в табличке технических данных, соответствуют параметрам вашей домашней электрической сети.

Прибор должен быть заземлен. С этой целью вилка сетевого шнура имеет специальный контакт заземления. Если розетка электрической сети не заземлена, выполните отдельное заземление прибора в соответствии с действующими нормами, поручив эту операцию квалифицированному электрику.

Изготовитель снимает с себя всякую ответственность в случае несоблюдения вышеуказанных правил техники безопасности.

Данное изделие соответствует директивам Европейского Союза.

6.3 Требования по вентиляции



Необходимо обеспечить достаточную циркуляцию воздуха с задней стороны прибора.

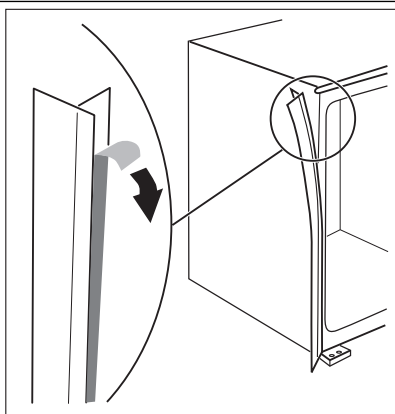
6.4 Установка прибора



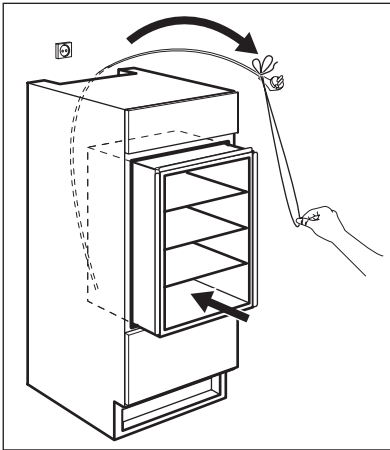
ПРЕДУПРЕЖДЕНИЕ!

Убедитесь, что перемещение сетевого шнура не затруднено.

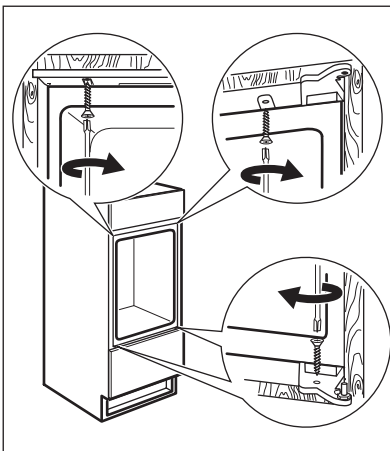
Выполните следующие действия:



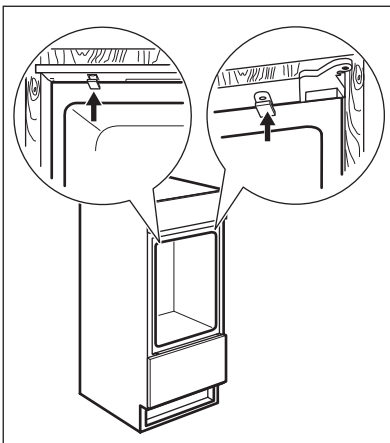
Прикрепите самоклеющуюся уплотняющую прокладку к прибору, как показано на рисунке.



Установите прибор в нишу.



Закрепите прибор внутри ниши 4-мя винтами.



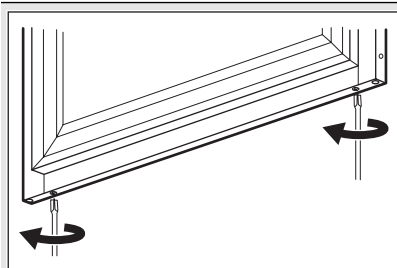
Установите заглушки на винты.

В завершение проверьте, чтобы:

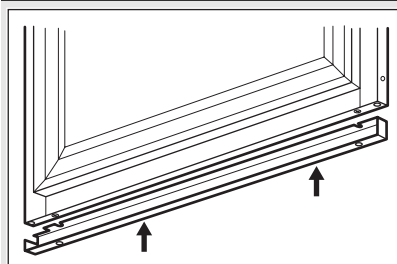
- все винты были затянуты;

- уплотняющая прокладка плотно прилегла к корпусу холодильника;
- дверца как следует открывалась и закрывалась.

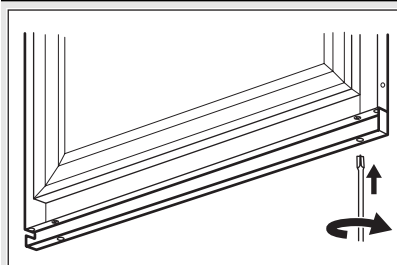
6.5 Инструкции по установке компенсатора на нижней части дверцы



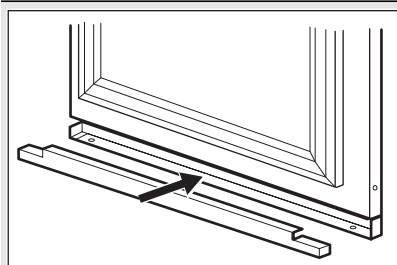
При открытой дверце ослабьте два винта, расположенные в нижней части, не открывая их полностью.



Расположите стальной компенсатор, как показано на рисунке, и вставьте верхнюю часть под головки винтов.



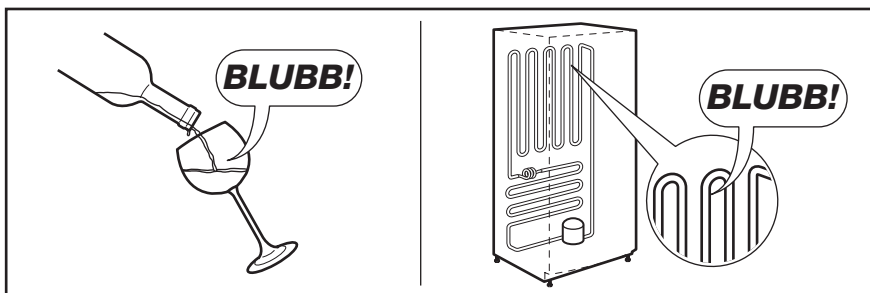
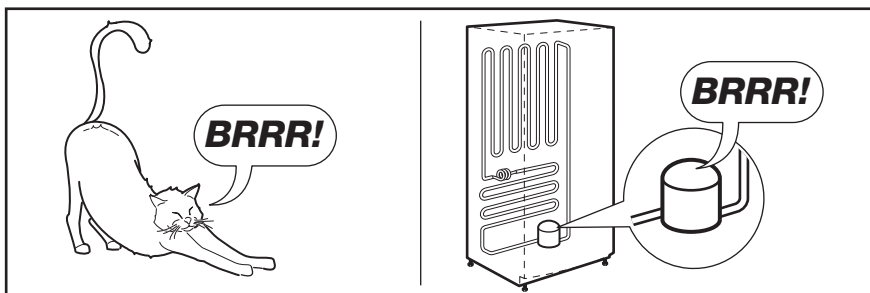
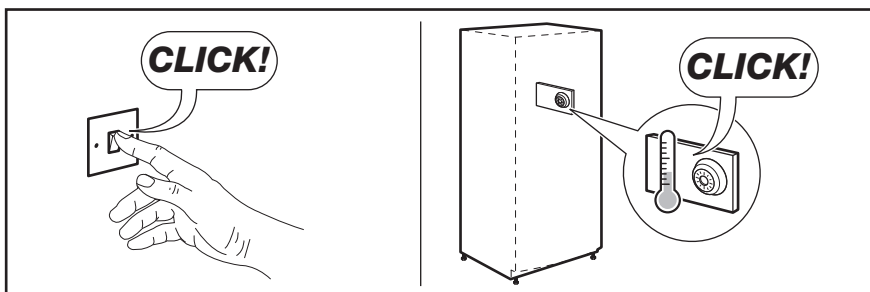
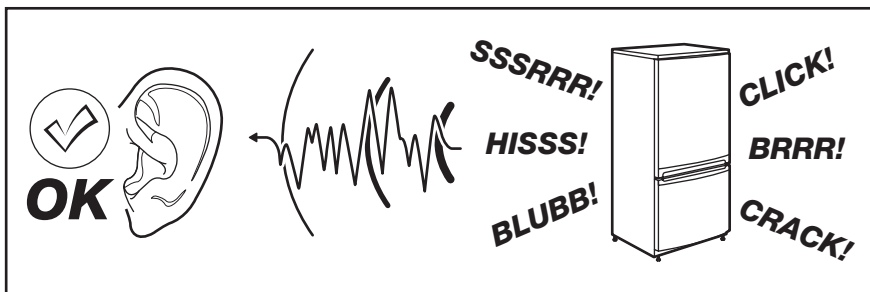
Совместите компенсатор со стальной панелью дверцы и затяните винты.

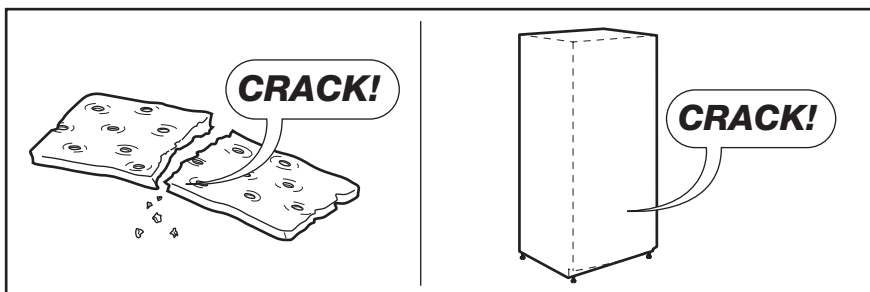
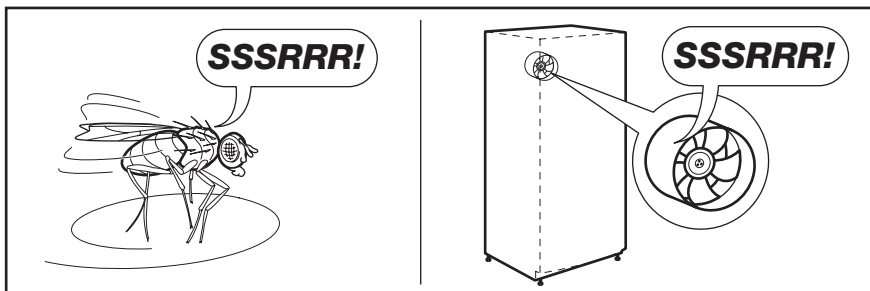
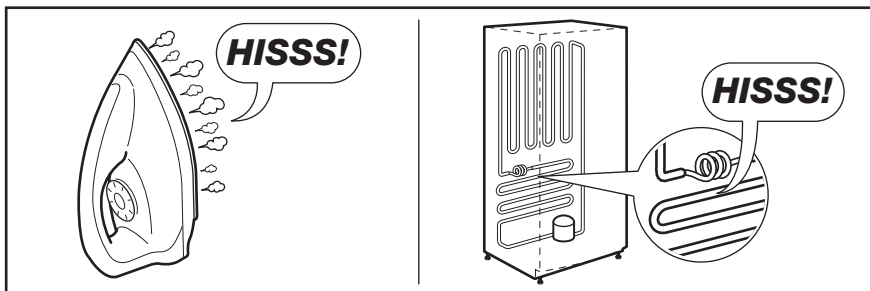


Вставьте стальной прижим в компенсатор, как показано на рисунке.

7. ШУМЫ ПРИ РАБОТЕ

При нормальных условиях работы слышны некоторые звуки (работы компрессора, циркуляции хладагента).






8. ТЕХНИЧЕСКИЕ ДАННЫЕ


Размеры ниши для встраивания		
Высота		1780 мм
Ширина		560 мм
Глубина		550 мм
Напряжение		230-240 В
Частота		50 Гц

Технические данные указаны на табличке с техническими данными на левой стенке внутри прибора и на табличке энергопотребления.

9. ОХРАНА ОКРУЖАЮЩЕЙ СРЕДЫ

Материалы с символом  следует сдавать на переработку. Положите упаковку в соответствующие контейнеры для сбора вторичного сырья.

Принимая участие в переработке старого электробытового оборудования, Вы помогаете защитить окружающую среду и

здоровье человека. Не выбрасывайте вместе с бытовыми отходами бытовую технику, помеченную символом . Доставьте изделие на местное предприятие по переработке вторичного сырья или обратитесь в свое муниципальное управление.



Дата производства данного изделия указана в серийном номере (serial number), где первая цифра номера соответствует последней цифре года производства, вторая и третья цифры номера – порядковому номеру недели. Например, серийный номер 11012345 означает, что изделие произведено на десятой неделе 2011 года.

www.electrolux.com/shop



222354151-A-112012

