

**7083 483-00**

CBN 5167

**LIEBHERR**

## Pokyn pro likvidaci

Spotřebič obsahuje ještě hodnotné materiály a je zapotřebí jej likvidovat mimo netříděný domovní odpad do tříděného odpadu. Likvidaci vysloužilých spotřebičů je třeba provádět odborně podle místně platných předpisů a zákonů.



Při dopravě vysloužilého spotřebiče nepoškodte chladicí okruh, aby obsažené chladivo (údaje na typovém štítku) a olej nemohly nekontrolovaně uniknout.

- Spotřebič uvést do nepoužitelného stavu.
- Vytáhněte zástrčku ze sítě.
- Přestříhnete připojovací kabel.

### ! VÝSTRAHA

Nebezpečí udušení balicím materiálem a fólií!  
Nenechte děti, aby si hrály s balicím materiálem.  
Balicí materiál dopravte na oficiální sběrné místo.

## Oblast použití spotřebiče

Spotřebič se hodí pouze k chlazení potravin v domácím či podobném prostředí. K tomu patří např. využití

- v sociálních prostorech v zaměstnání, penzionech se snídaní,
- hosty ve venkovských domech, hotelech, motelech a jiných typech ubytování,
- při cateringu a podobném servisu ve velkoobchodě.

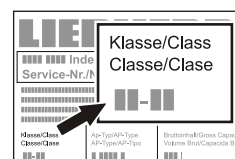
Spotřebič používejte výhradně v rámci potřeb domácnosti. Všechny ostatní druhy využití jsou nepřipustné. Spotřebič není vhodný pro skladování a chlazení léků, krevní plazmy, laboratorních preparátů nebo podobných látek a výrobků, které vyplývají ze směrnice 2007/47/ES o zdravotnických prostředcích. Neodborné použití spotřebiče může vést k poškození uloženého zboží nebo k jeho zkažení. Dále spotřebič není vhodný pro provoz v prostředích s nebezpečím exploze.

## Klimatická třída

Klimatická třída udává za které teploty místnosti se může spotřebič provozovat, aby vyvinul celý chladicí výkon.

Klimatická třída je uvedena na typovém štítku.

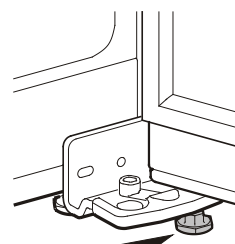
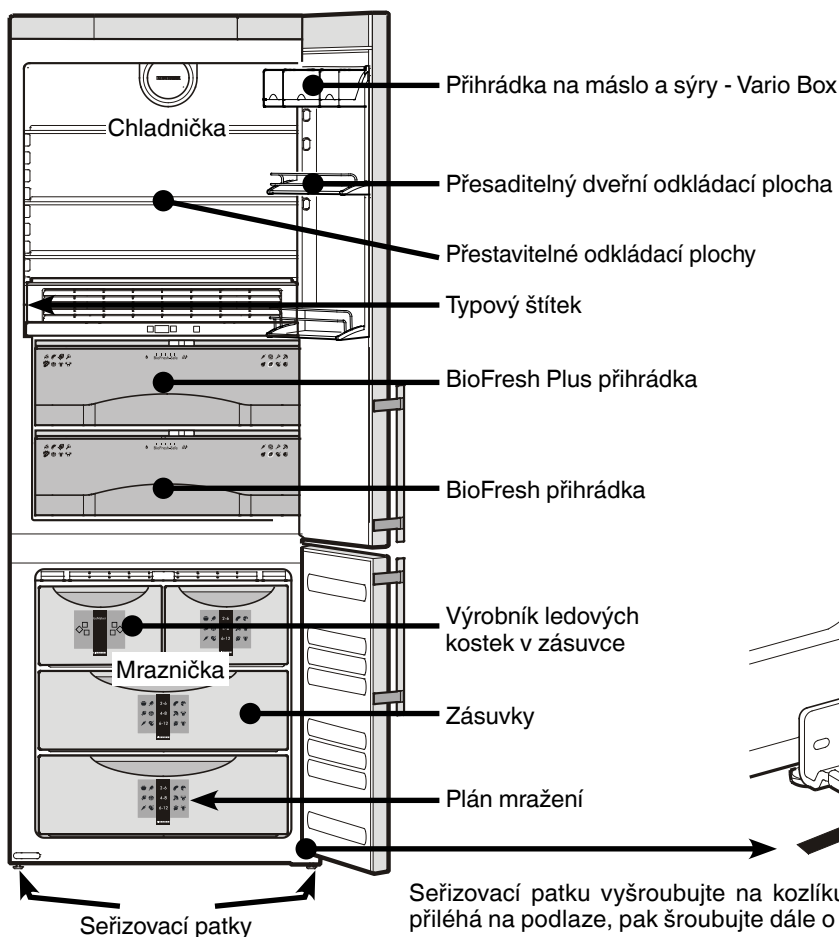
Umístění typového štítku je uvedeno v popisu spotřebiče.



Klimatická třída	Teplota místnosti
SN	+10 °C až +32 °C
N	+16 °C až +32 °C
ST	+16 °C až +38 °C
T	+16 °C až +43 °C
SN-ST	+10 °C až +38 °C
SN-T	+10 °C až +43 °C

**Spotřebič neprovozovat mimo udaných teplot místnosti!**

## Popis spotřebiče



## Bezpečnostní pokyny a upozornění

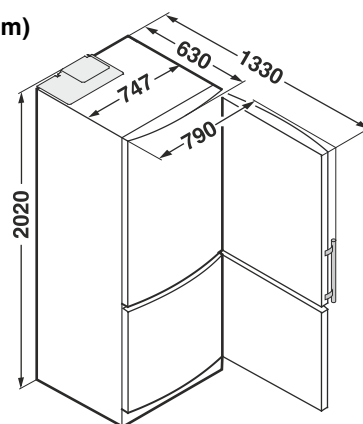
- Vybalení a instalaci by měly provádět dvě osoby, aby se tak zabránilo možnému zranění a poškození přístroje.
- Při poškození přístroje ihned - ještě před připojením - informovat dodavatele.
- Pro zaručení bezpečného provozu přístroje montovat a připojovat pouze podle údajů v návodu k použití.
- V případě poruchy oddělit přístroj od sítě. Vytáhnout síťovou zástrčku nebo vypnout nebo vyšroubovat pojistku.
- Pokud chcete přístroj oddělit od sítě, netahejte za kabel ale za zástrčku.
- Opravy a zásahy na přístroji nechat provést pouze servisní službou, jinak hrozí značné nebezpečí pro uživatele. To samé platí pro výměnu vedení síťového připojení.
- Ve vnitřním prostoru přístroje nemanipulujte s otevřeným ohněm nebo zápalným zdrojem. Při transportu a čištění dbejte na to, aby nebyl poškozen chladicí okruh. Při poškozeních udržujte zápalné zdroje v dostatečné vzdálenosti a prostor dobře vyvětrat.
- Sokly, zásuvky, dveře apod. nepoužívejte jako stupátka nebo k opírání.
- Tento spotřebič smí používat děti od 8 let a více a osoby s omezenými fyzickými, smyslovými nebo duševními schopnostmi nebo nedostatkem zkušeností a znalostí pouze tehdy, když jsou pod dohledem nebo byly do bezpečného zacházení se spotřebičem zaškoleny a chápou nebezpečí z toho vyplývající. Děti si se spotřebičem nesmí hrát. Čištění a uživatelskou údržbu nesmí provádět děti bez dozoru.
- Vyvarujte se trvalému kontaktu s chladným povrchem chlazeného / mraženého zboží. Může to vést k bolestem, pocitu necitlivosti a k podchlazení. Při delším kontaktu s pokožkou použijte ochranná opatření, např. ochranné rukavice.
- Zmrzliny, led nebo ledové kostky nejezte po vyjmutí ihned a ne příliš studené. Příliš nízké teploty mohou způsobit "nebezpečí popálení".
- Nejezte potraviny s překročenou dobou spotřeby, mohlo by dojít k otravě.
- Neukládejte do ledničky žádné explozivní látky nebo spreje s hořlavými hnacími plyny, jako jsou butan, propan, pentan atd. Eventuelně vystupující plyny by mohly být zapáleny od elektrických dílů. Nebezpečné spreje poznáte podle natištěných údajů o obsahu nebo podle symbolu plamene.

- Uvnitř přístroje nepoužívejte žádné elektrické spotřebiče.
- Přístroj je koncipován pro instalaci v uzavřeném prostoru. Přístroj neprovozujte venku, ani ve vlhkých prostorách či v místech se stříkající vodou.
- LED-osvětlení v spotřebiči slouží osvětlení vnitřního prostoru spotřebiče. Nehodí se k osvětlení místnosti.

## Instalace

- Přístroj neinstalujte na místa vystavená přímým slunečním paprskům, vedle sporáku a topení apod.
- Podlaha na místě instalace by měla být vodorovná a rovná. Nerovnosti vyrovnat použitím přiloženého vidlicového klíče na seřizovací patky přístroje.
- Větrací mřížky nesmí být zahrazeny. Je třeba vždy dbát na správné odvětrání!
- Na chladícím a mrazícím zařízení nepokládejte žádné přístroje produkující teplo, např. mikrovlnnou troubu, opekač topinek atd.!
- Prostor instalace Vašeho přístroje musí podle normy EN 378 vykazovat na 8 g chladiva R 600a objem 1 m<sup>3</sup>, aby v případě netěsnosti chladicího oběhu nemohlo dojít ke vzniku zápalné směsi plyn-vzduch v prostoru instalace přístroje. Údaje o množství chladicího média najdete na typovém štítku ve vnitřním prostoru přístroje.

## Rozměry přístroje (mm)



## Elektrická přípojka

Spotřebič provozovat jen **střídavým proudem**.

Přípustné napětí a frekvence jsou uvedeny na typovém štítku. Umístění typového štítku je uvedeno v kapitole **Popis spotřebiče**.

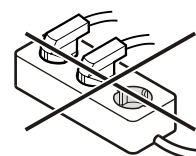
Zásuvka musí být uzemněna podle předpisů a musí být elektricky jištěna.

Spouštěcí proud pojistky musí ležet mezi 10 A až 16 A.

**Zásuvka se nesmí nacházet za spotřebičem a musí být lehce přístupná.**

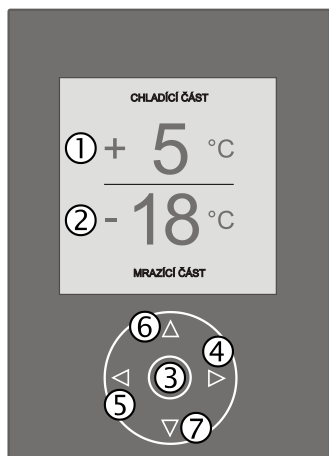
Nezapojit spotřebič na prodlužovací kabel nebo lištu rozvodnic zásuvek.

Nepoužívejte společné měniče proudu (mění stejnosměrný proud na střídavý proud) ani úsporné zástrčky. Nebezpečí poškození pro elektroniku!



## Ovládací a kontrolní prvky

- (1) Ukazatel teploty chladicí části
- (2) Ukazatel teploty mrazicí části
- (3) Klávesa "OK"
- (4) Klávesa doprava
- (5) Klávesa doleva
- (6) Klávesa nahoru
- (7) Klávesa dolů



## Spotřebič zapnout

- Zastrčit síťovou zástrčku. Na display se objeví volba jazyka.
- S klávesou 7 se posune kurzor směrem dolů, s klávesou 6 směrem nahoru.
- Zvolit žádaný jazyk a potvrdit ho klávesou 3 = "OK".



Ukazatel teploty 1 ukazuje vládnoucí teplotu v chladicí části.

Ukazatel teploty 2 (mrazicí část) ukazuje dvě čárky (- -). Až když klesne teplota v mrazicí části pod 0 °C, nebo níže, bude ukázaná teplota.

Nad popř. pod ukazateli teploty je uvedena nastavená teplota.

Spotřebič nyní chladí, až pokud nebude dosažena teplota v chladicí části popř. v mrazicí části.



## Úspora energie

- Je třeba stále dbát na správný přívod vzduchu a odvětrávání. Nezakrývejte ventilační otvory, příp. mřížky.
- Větrací štěrby nikdy nezakrývejte.
- Přístroj neinstalujte v místě s přímými slunečními paprsky, vedle sporáků, topení či podobných tepelných zdrojů.
- Spotřeba energie závisí na podmínkách instalace, např. na okolní teplotě.
- Přístroj otvírejte na co nejkratší dobu.
- Potraviny ukládejte roztríděné.
- Všechny potraviny uchovávejte dobře zabalené a zakryté. Zamezí se tak tvorbě jinovatky.
- Vkládání teplých jídel: nejprve nechte zchladnout na pokojovou teplotu.
- Mražené potraviny nechte rozmrazit v chladničce.
- Když je v přístroji silná vrstva námrazy: přístroj odmrázte.
- Při delší dovolené chladničku vyprázdněte a vynděte.

Usazený prach zvyšuje spotřebu energie:

- Chladicí jednotku s výměníkem tepla - kovovou mřížkou na zadní straně přístroje - jednou ročně zbavte prachu.

## Aktivovat hlavní menu:

Stisknout klávesu 3.

S klávesami 6 nebo 7 se dá zvolit některý bod z menu.

**Upozornění:** Stisknutím klávesy 5 se dá vrátit k normálnímu ukazateli teploty. Nestiskne-li se do 60 vteřin žádná klávesa, pak se elektronika automaticky vrátí nazpět.

Hlavní menu obsahuje následující body:

### CHLADÍČÍ ČÁST

Nastavení pro chladicí část.

### MRAZÍČÍ ČÁST

Nastavení pro mrazicí část.

### TRVANLIVOSTI

Dotaz na doby skladování různých potravin.

### PŘÍDAVNÉ FUNKCE

Bezpečnostní nastavení a nastavení ukazatelů.



## Bod menu CHLADÍČÍ ČÁST v hlavním menu

Aktivovat **HLAVNÍ MENU**.

Kurzor postavit na **CHLADÍČÍ ČÁST**.

Stisknout klávesu 3 - na display se objeví menu **CHLADÍČÍ ČÁST**, které obsahuje následující body.

### TEPLOTA

Nastavení teploty v chladicí části.

### BIOFRESH PLUS

Nastavení teploty v BioFresh Plus přihrádce.

### SUPERCOOL

Aktivovat SuperCool.

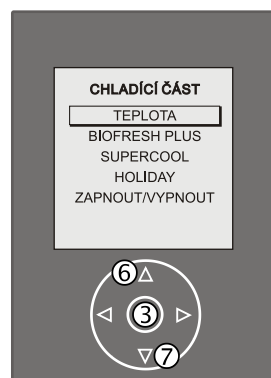
### HOLIDAY

Aktivuje režim chlazení "dovolená".

### ZAPNOUT/VYPNOUT

Chladicí část vypnout a zapnout.

S klávesami 6 nebo 7 se dá zvolit jeden z těchto bodů.



## TEPLOTA

### Změnit teplotu v chladicí části

Kurzor postavit na **TEPLOTA**. Stisknout klávesu 3.

Objeví se informační text o doporučené teplotě chladicí části.

Stisknout klávesu 3.

Pak se na display objeví nahoře aktuální teplota a dole požadovaná teplota.

S klávesou 7 se teplota sníží = chladněji, s klávesou 6 se teplota zvýší = tepleji (např. + 8 °C).

S klávesou 3 převzít nové nastavení, nebo s klávesou 5 přerušit postup nového nastavení.

Převzme-li se nové nastavení, pak se nyní změní teplota v chladicí části na +8 °C. Přeruší-li se postup nastavování, pak se elektronika přepne nazpět do menu **CHLADÍČÍ ČÁST**.



## BIOFRESH PLUS

Teplota v BioFresh Plus přihrádce se dá nastavit podle druhu potravin.

0 °C pro normální skladování

6 °C pro jižní ovoce

-2 °C pro mořské plody

Přesné informace naleznete v kapitole BioFresh.

### Nastavit teplotu v BioFresh Plus přihrádce

Aktivovat **HLAVNÍ MENU**.

Aktivovat menu **CHLADÍCÍ ČÁST**.

Kurzor postavit na **BIOFRESH PLUS**.

Stisknout klávesu ③.

Pak se na display objeví nahoře aktuální teplota a dole požadovaná teplota.

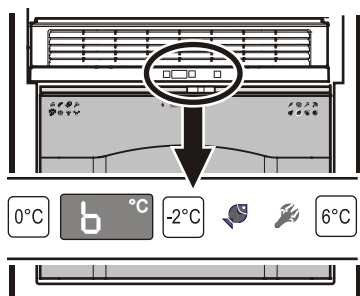
S klávesou ⑦ se teplota sníží = chladněji, s klávesou ⑥ se teplota zvýší = tepleji.

S klávesou ③ převzít nové nastavení, nebo s klávesou ⑤ přerušit postup nového nastavení.



Teplota v BioFresh Plus přihrádce se dá nastavit i na ovládacím panelu nad přihrádkou.

Stisknout klávesu se žádanou teplotou.



## SUPERCOOL

Se **SUPERCOOL** má chladicí část nejvyšší výkon chlazení. Tato možnost se doporučuje v případě, že chcete nechat rychle zchladit velké množství potravin.

### Aktivovat SUPERCOOL

Aktivovat **HLAVNÍ MENU**.

Aktivovat menu **CHLADÍCÍ ČÁST**.

Kurzor postavit na **SUPERCOOL**. Stisknout klávesu ③.

Kurzor postavit na **INFO**. Stisknout klávesu ③. Informační text na display popisuje, k čemu slouží SuperCool.

**Upozornění k informačním textům:** Delší informační texty jsou na display uloženy na vícero stránkách. Klávesou ④ se v nich listuje směrem dopředu, s klávesou ⑤ směrem nazpět.

Stísejte klávesu ⑤ tak často, až se na display znovu objeví ZAPNOUT a INFO.

Kurzor postavit na **ZAPNOUT**.

Stisknout klávesu ③. SuperCool je aktivní.

SuperCool se automaticky deaktivuje po 6 hodinách.

### SuperCool předčasně deaktivovat:

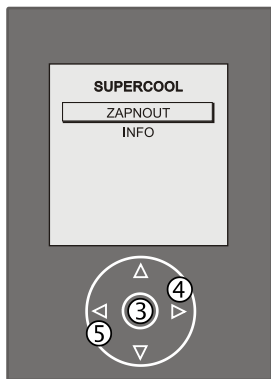
Aktivovat **HLAVNÍ MENU**.

Aktivovat menu **CHLADÍCÍ ČÁST**.

Aktivovat menu **SUPERCOOL**.

Kurzor postavit na **VYPNOUT**.

Stisknout klávesu ③. SuperCool je deaktivován.



## HOLIDAY - REŽIM "DOVOLENÁ"

Při delší nepřítomnosti se dá **chladicí část** přepnout do vlastního regulačního provozu. Po vybrání potravin se může aktivovat režim chlazení "dovolená". Konstantní teplota v chladicí části zamezuje vytváření pachů, i když zůstanou dveře spotřebiče zavřené.

### Aktivovat režim chlazení "dovolená":

Aktivovat **HLAVNÍ MENU**.

Aktivovat menu **CHLADÍCÍ ČÁST**.

Kurzor postavit na **HOLIDAY**.

Stisknout klávesu ③.

Kurzor postavit na **INFO**. Stisknout klávesu ③. Informační text na display popisuje, k čemu slouží režim chlazení "dovolená".

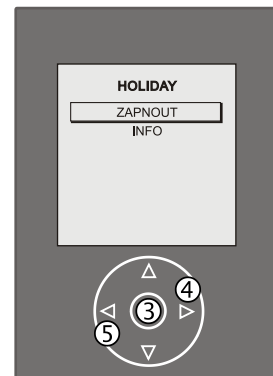
Stísejte klávesu ⑤ tak často, až se na display znovu objeví ZAPNOUT a INFO.

Kurzor postavit na **ZAPNOUT**.

Stisknout klávesu ③.

Režim chlazení "dovolená" je aktivní.

Nahoře na display se objeví hlášení **HOLIDAY**.



### Deaktivovat režim chlazení "dovolená":

Aktivovat **HLAVNÍ MENU**.

Aktivovat menu **CHLADÍCÍ ČÁST**.

Aktivovat menu **HOLIDAY**.

Kurzor postavit na **VYPNOUT**.

Stisknout klávesu ③. Režim chlazení "dovolená" je deaktivován.

## ZAPNOUT/VYPNOUT

### Vypnout a zapnout chladicí část

Aktivovat **HLAVNÍ MENU**.

Aktivovat menu **CHLADÍCÍ ČÁST**.

Kurzor postavit na **ZAPNOUT/VYPNOUT**.

Stisknout klávesu ③.

Kurzor postavit na **INFO**. Stisknout klávesu ③. Informační text na display popisuje, jak se zapne popř. vypne chladicí část.

Stísejte klávesu ⑤ tak často, až se na display znovu objeví VYPNOUT a INFO.

Kurzor postavit na **VYPNOUT**.

Stisknout klávesu ③. Chladicí část je vypnuta.

**Upozornění:** Nebude-li se chladicí část delší dobu používat, pak by se měl po vyndání všech potravin aktivovat režim chlazení "dovolená". Vypne-li se chladicí část, pak by se měl chladicí prostor vyčistit a dveře by měly zůstat pootevřené, aby se předešlo vytváření pachů.

### Chladicí část znovu zapnout:

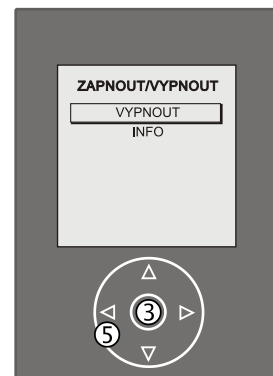
Aktivovat **HLAVNÍ MENU**.

Aktivovat menu **CHLADÍCÍ ČÁST**.

Aktivovat menu **ZAPNOUT/VYPNOUT**.

Kurzor postavit na **ZAPNOUT**.

Stisknout klávesu ③. Chladicí část je znovu v provozu.





## Bod menu MRAZÍCÍ ČÁST v hlavním menu

Aktivovat **HLAVNÍ MENU**.  
Kurzor postavit na **MRAZÍCÍ ČÁST**.

Stisknout klávesu ③ - na display se objeví menu **MRAZÍCÍ ČÁST**, které obsahuje následující body.

### TEPLOTA

Nastavení teploty v mrazící části.

### SUPERFROST

Aktivovat SuperFrost.

### VÝROBNÍK LEDU

Zapnout a vypnout výrobek ledových kostek.

### ZAPNOUT/VYPNOUT

Mrazící část vypnout a zapnout.

S klávesami ⑥ nebo ⑦ se dá zvolit jeden z těchto bodů.



## TEPLOTA

### Změnit teplotu v mrazící části

Kurzor postavit na **TEPLOTA**. Stisknout klávesu ③.

Objeví se informační text o doporučené teplotě mrazící části.

Stisknout klávesu ③.

Pak se na display objeví nahoře aktuální teplota a dole požadovaná teplota.

S klávesou ⑥ se teplota zvýší = tepleji, s klávesou ⑦ se teplota sníží = chladněji (např. -20 °C).

S klávesou ③ převzít nové nastavení, nebo s klávesou ⑤ přerušit postup nového nastavení.

Převezme-li se nové nastavení, pak se nyní změni teplota v mrazící části na -20 °C. Přerušil-li se postup nastavování, pak se elektronika přepne nazpět do menu **MRAZÍCÍ ČÁST**.



## Poznámky k mražení

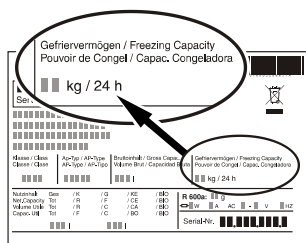
- Potraviny, které mrazíte sami, zabalte vždy v takových proporcích, aby to vyhovovalo spotřebě ve Vaší domácnosti. Aby potraviny promrzly rychle i uvnitř, neměly by být překračovány následující množství v jednom balení: ovoce, zelenina do 1 kg, maso do 2,5 kg.
- Nově zmrazované potraviny nenechávejte ve styku s již zmrazenými. Balení ukládejte vždy suché, aby jste se vyhnuli vzájemnému přimrznutí.
- Balení vždy označte datem a obsahem a nepřekračujte doporučené doby trvanlivosti mražených produktů.
- Lahve a dózy s nápoji obsahujícími kysličník uhličitý nedávejte mrazit. Mohly by vybuchnout.
- K rozmrazení vyjměte vždy jen tolik, kolik právě potřebujete. Rozmražené potraviny zpracujte co možná nejdříve na hotové jídlo.

**Mražené produkty můžete rozmrazovat:** v teplovzdušných kamnech, v mikrovlnné troubě, při pokojové teplotě, v chladničce.

## SUPERFROST

Čerstvé potraviny by měly být co možná nejrychleji zmrazeny až na jádro. To umožňuje zařízení SuperFrost.

Můžete během 24 hodin zmrazit maximálně tolik kg potravin, kolik je udáno na typovém štítku pod pojmem "mrazicí výkon".



## Aktivovat SuperFrost

Aktivovat **HLAVNÍ MENU**.  
Aktivovat menu **MRAZÍCÍ ČÁST**.

Kurzor postavit na **SUPERFROST**. Stisknout klávesu ③.

Kurzor postavit na **INFO**. Stisknout klávesu ③. Informační text na display popisuje, k čemu slouží SuperFrost.

Stiskněte klávesu ⑤ tak často, až se na display znovu objeví **ZAPNOUT** a **INFO**.

Kurzor postavit na **ZAPNOUT**.  
Stisknout klávesu ③. SuperFrost je aktivní.

- Počkat 24 hodin.
- SuperFrost se **vypne automaticky**. Podle potřeby a podle vloženého množství, nejdříve po 30, nejpozději po 65 hodinách.

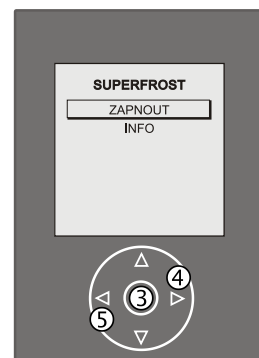
### SuperFrost předčasně deaktivovat:

Aktivovat **HLAVNÍ MENU**.  
Aktivovat menu **MRAZÍCÍ ČÁST**.  
Aktivovat menu **SUPERFROST**.

Kurzor postavit na **VYPNOUT**.  
Stisknout klávesu ③. SuperFrost je deaktivován.

### SuperFrost nemusíte zapnout:

- při vložení již zmraženého zboží,
- při zmrazení do 2 kg čerstvých potravin denně.



## VÝROBNÍK LEDU

### Aktivovat výrobek ledových kostek

Aktivovat **HLAVNÍ MENU**.  
Aktivovat menu **MRAZÍCÍ ČÁST**.

Kurzor postavit na **VÝROBNÍK LEDU**.  
Stisknout klávesu ③.

Na display se objeví **ZAPNOUT/VYPNOUT**. Stisknout klávesu ③.

Kurzor postavit na **INFO**. Stisknout klávesu ③. Informační text na display popisuje, na co se musí dbát při použití výrobku ledových kostek.

**!!! Předtím, než zapnete výrobek ledových kostek, se musíte přesvědčit, byla-li na zařízení napojena přípojka vody. Informace k tomu naleznete v separátně přiloženém návodu k použití výrobku ledových kostek!**

Stiskněte klávesu ⑤ tak často, až se na display znovu objeví **ZAPNOUT** a **INFO**.

Kurzor postavit na **ZAPNOUT**. Stisknout klávesu ③. Výrobek ledových kostek je zapnut. Na display se objeví symbol, který ukazuje, že se vyrábí ledové kostky.



Naplní-li se zásuvka na ledové kostky, pak to bude na display znázorněno novým symbolem.



### Vypnout výrobek ledových kostek:

Aktivovat **HLAVNÍ MENU**.  
Aktivovat menu **MRAZÍCÍ ČÁST**.  
Aktivovat menu **VÝROBNÍK LEDU**.

Kurzor postavit na **ZAPNOUT/VYPNOUT**. Stisknout klávesu ③.

Kurzor postavit na **VYPNOUT**. Stisknout klávesu ③.

Výrobek ledových kostek je vypnut.

## VELIKOST LEDOVÝCH KOSTEK

Velikost ledových kostek se dá změnit přestavením doby přítoku vody.

Aktivovat **HLAVNÍ MENU**.  
Aktivovat menu **MRAZÍČÍ ČÁST**.

Kurzor postavit na **VÝROBNÍK LEDU**.  
Stisknout klávesu ③.

Kurzor postavit na **VELIK. LED. KOSTEK**. Stisknout klávesu ③.

Na display se objeví nahoře aktuální nastavená hodnota a dole nově nastavená hodnota. Hodnota standardního nastavení je **E 5**.

S klávesou ⑦ se prodlouží doba přítoku vody (E 6 - E 8). Ledové kostky budou větší.

S klávesou ⑥ se zkrátí doba přítoku vody (E 4 - E 1). Ledové kostky budou menší.

S klávesou ③ převzít nové nastavení, nebo s klávesou ⑤ přerušit postup nového nastavení.

### Pozor

**Dobu přítoku vody nenastavit příliš dlouhou! Miska na led ve výrobníku ledových kostek by mohla přetéct.**

## TWISTCLEAN

TWISTCLEAN funkce slouží k čištění výrobníku ledových kostek. Přesné informace naleznete v kapitole **Čištění**.

## ZAPNOUT/VYPNOUT

### Vypnout a zapnout mrazící část

Aktivovat **HLAVNÍ MENU**.  
Aktivovat menu **MRAZÍČÍ ČÁST**.

Kurzor postavit na **ZAPNOUT/VYPNOUT**.  
Stisknout klávesu ③.

Kurzor postavit na **INFO**. Stisknout klávesu ③. Informační text na display popisuje, jak se zapne popř. vypne mrazící část.

Stísejte klávesu ⑤ tak často, až se na display znovu objeví VYPNOUT a INFO.

Kurzor postavit na **VYPNOUT**.  
Stisknout klávesu ③. Mrazící část je vypnuta.

**Upozornění:** Nebude-li se mrazící část delší dobu používat, pak by se měl mrazící prostor vyčistit a dveře by měly zůstat pootevřené, aby se předešlo vytváření pachu.

### Mrazící část znovu zapnout:

Aktivovat **HLAVNÍ MENU**.  
Aktivovat menu **MRAZÍČÍ ČÁST**.  
Aktivovat menu **ZAPNOUT/VYPNOUT**.

Kurzor postavit na **ZAPNOUT**.  
Stisknout klávesu ③. Mrazící část je znovu v provozu.



## Bod menu TRVANLIVOSTI v hlavním menu

Aktivovat **HLAVNÍ MENU**.

Kurzor postavit na **TRVANLIVOSTI**. Stisknout klávesu ③.

Zobrazen bude informační text o dobách skladování potravin. Stisknutím klávesy ③ se dá okamžitě přepnout do menu dob skladování. Po cca 30 vteřinách přepne elektronika automaticky do tohoto menu.

Zobrazeny budou jména různých skupin potravin.

S klávesami ⑥ nebo ⑦ se dá zvolit jeden z těchto bodů (např. RYBY).

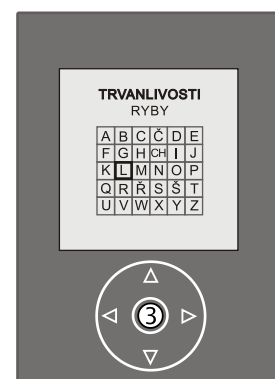
Stisknout klávesu ③.



Na display se objeví tabulka s písmeny od A do Z. Tyto stojí pro začáteční písmena hledaných potravin.

Se šipkovými klávesami se může kurzor pohybovat v tabulce všemi směry.

Zvolit písmeno (např. "L") a stisknout klávesu ③.



Na display se objeví seznam potravin, kurzor se nachází na první potravine se začátečním písmenem "L" (např. LOSOS).

**Upozornění:** Zvolí-li se písmeno, které se v seznamu nenachází jako začáteční písmeno, pak se kurzor přesune na nejbližší písmeno.

Stisknout klávesu ③.



Na display budou zobrazeny doby skladování pro **LOSOSA**.

Doby skladování se vztahují na místo skladování.

### CHLADÍČÍ ČÁST BIOFRESH ČÁST MRAZÍČÍ ČÁST

Stisknutím klávesy ⑤ se dá přepnout nazpět do skupin potravin a tam se dá zvolit nová oblast. Stisknutím některé jiné klávesy se přepne nazpět na ukazatel teploty.



## Bod menu PŘÍDAVNÉ FUNKCE

### v hlavním menu

Aktivovat **HLAVNÍ MENU**.

Kurzor postavit na **PŘÍDAVNÉ FUNKCE**.

Stisknout klávesu ③ - na display se objeví menu **PŘÍDAVNÉ FUNKCE**, které obsahuje následující body.

#### DĚTSKÁ POJISTKA

Jištění proti náhodnému vypnutí a přepnutí teploty.

#### BIOFRESH

Korektura teploty v BioFresh přihrádce.

#### BIOFRESH PLUS

Korektura teploty v BioFresh Plus přihrádce.

#### NET@HOME

Ovládání rozhraní (dodatelné příslušenství).

#### KONFIGURACE

Nastavení ukazatele.



S klávesami ⑥ nebo ⑦ se dá zvolit jeden z těchto bodů.

#### DĚTSKÁ POJISTKA

##### Aktivovat dětskou pojistku

Kurzor postavit na **DĚTSKÁ POJISTKA**.

Stisknout klávesu ③.

Kurzor postavit na **INFO**.

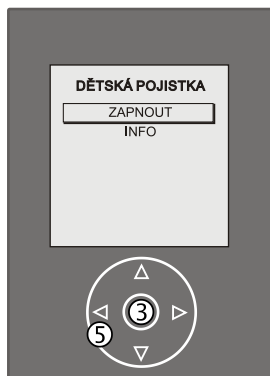
Stisknout klávesu ③.


Informační text na display popisuje účel dětské pojistky.

Stísejte klávesu ⑤ tak často, až se na display znovu objeví ZAPNOUT a INFO.

Kurzor postavit na **ZAPNOUT**.

Stisknout klávesu ③.



Dětská pojistka je aktivována. Na display se objeví symbol **DĚTSKÁ POJISTKA ZAP.** . Nyní se nedají provádět žádná nastavení.

Stiskne-li se kterákoliv klávesa, objeví se informační text, který popisuje první krok deaktivování dětské pojistky.

##### Dětskou pojistku deaktivovat:

Podržet klávesu ③ stisknutou 3 vteřiny - **hlavní menu** se aktivuje.

Aktivovat menu **PŘÍDAVNÉ FUNKCE**.

Aktivovat menu **DĚTSKÁ POJISTKA**.

Kurzor postavit na **VYPNOUT**.

Stisknout klávesu ③.

Dětská pojistka je deaktivována.

## BIOFRESH

Teplota se dá v obou BioFresh přihrádkách lehce přestavit dle potřeby.

Aktivovat **HLAVNÍ MENU**.

Aktivovat menu **PŘÍDAVNÉ FUNKCE**.

Kurzor postavit na **BIOFRESH**.

Stisknout klávesu ③.

Kurzor postavit na **INFO**. Stisknout klávesu ③.

Informační text na display ukáže oblast možného přestavení BioFresh.

Stísejte klávesu ⑤ tak často, až se na display znovu objeví **NASTAVENÍ** a **INFO**.

Kurzor postavit na **NASTAVENÍ**. Stisknout klávesu ③.

Na display se nahoře objeví aktuální nastavení a dole je viditelné nové nastavení.

S klávesou ⑥ zvýšit teplotu = tepleji (B 6 - B 9), s klávesou ⑦ snížit teplotu = chladněji (B 4 - B 1).

S klávesou ③ převzít nové nastavení, nebo s klávesou ⑤ přerušit postup nového nastavení.

**Upozornění:** U příliš nízkém nastavení (B 4 - B 1) se za určitých okolností dosáhnou i teploty pod bodem mrazu. Pozor u choulostivých potravin.



## BIOFRESH PLUS

Nastavení se provede jako u bodu menu BIOFRESH. Oblast nastavení sahá od U 1 - U 9.

## NET@HOME

Spotřebič může být vybaven dodatečnými moduly pro HomeDialog systém, nebo sériovým rozhraním (RS 232). Moduly dostanete u Vašeho odborného prodejce.

Více informací pod [www.liebherr.com](http://www.liebherr.com)

## KONFIGURACE

V menu konfigurace jsou možné změny nastavení ukazatele.

Aktivovat **HLAVNÍ MENU**.

Aktivovat menu **PŘÍDAVNÉ FUNKCE**.

Kurzor postavit na **KONFIGURACE**.

Stisknout klávesu ③ - na display se objeví menu **KONFIGURACE**, které obsahuje následující body.

#### OSVĚTLENÍ

Nastavení světlosti ukazatele.

#### KONTRAST

Nastavení kontrastu ukazatele.

#### JAZYK

Nastavení jazyka, ve kterém mají být menu zobrazeny.

S klávesami ⑥ nebo ⑦ se dá zvolit jeden z těchto bodů.





## OSVĚTLENÍ

### Nastavení světlosti ukazatele

Aktivovat **HLAVNÍ MENU**.  
Aktivovat menu **PŘÍDAVNÉ FUNKCE**.  
Aktivovat menu **KONFIGURACE**.

Kurzor postavit na **OSVĚTLENÍ**. Stisknout klávesu ③.

Kurzor postavit na **NASTAVENÍ**. Stisknout klávesu ③.

S klávesami ⑥ a ⑦ se dá nastavit světlost mezi stupni 1 až 5.

1 = ukazatel tmavý  
5 = ukazatel světlý

Stisknout klávesu ③.



## KONTRAST

V této volbě se dá nastavit kontrast mezi písmem a pozadím.

Aktivovat **HLAVNÍ MENU**.  
Aktivovat menu **PŘÍDAVNÉ FUNKCE**.  
Aktivovat menu **KONFIGURACE**.

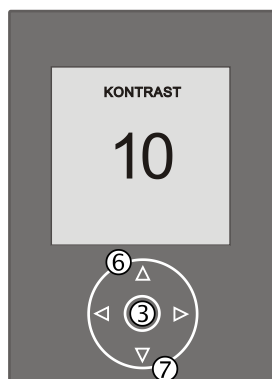
Kurzor postavit na **KONTRAST**. Stisknout klávesu ③.

Kurzor postavit na **NASTAVENÍ**. Stisknout klávesu ③.

S klávesami ⑥ a ⑦ se dá nastavit kontrast mezi stupni 1 až 10.

1 = slabý kontrast  
10 = silný kontrast

Stisknout klávesu ③.



## JAZYK

### Nastavení jazyka

Aktivovat **HLAVNÍ MENU**.  
Aktivovat menu **PŘÍDAVNÉ FUNKCE**.  
Aktivovat menu **KONFIGURACE**.

Kurzor postavit na **JAZYK**.  
Stisknout klávesu ③.

Na display se objeví výběr jazyka.

S klávesami ⑥ nebo ⑦ zvolit žádaný jazyk.

Stisknout klávesu ③.

Všechny texty menu se nyní objeví v nově nastaveném jazyce.



## VÝSTRAŽNÉ FUNKCE

Elektronika je vybavena výstražnými funkcemi, které se aktivují při nepřipustných teplotách nebo poruchách funkcí.

### Výstraha > Teplota v mrazící části je příliš vysoká

Bude-li teplota v mrazící části příliš vysoká, ukáže se tento text na display a ozve se zvukový výstražný signál.

Stisknutím klávesy ③ se vypne zvukový signál. Display se přepne nazpět na ukazatel teploty.

Na display bude zobrazená patřičná výstraha:

#### > TEPLOTA JE PŘÍLIŠ VYSOKÁ > VÝPADEK SÍTĚ

Tento případ může nastat:

- když při déle otevřených dveřích spotřebiče se do něj dostane teplý vzduch z místnosti;
- po delším výpadku elektrické energie;
- při poruše spotřebiče.

V každém případě zkontrolujte, rozmrazily-li se potraviny, nebo se zkazily. Zůstane výstraha i nadále trvat, pak se obraťte na služby zákazníků (viz odstavec Porucha).



### Výstraha > Dveře spotřebiče jsou otevřené

Budou-li jedny dveře spotřebiče otevřené déle než 60 vteřin, objeví se na display **PROSÍM ZAVŘETE DVEŘE** (pokaždé pro **CHLADÍCÍ ČÁST** nebo **MRAZÍCÍ ČÁST**). Zazní zvukový výstražný signál.

Stisknutím klávesy ③ se vypne zvukový signál.

Když se dveře zavřou, objeví se na display normální ukazatel teploty.



### Výstraha > Výrobek ledových kostek (IceMaker)

Při poruše funkce výrobku ledových kostek se objeví na display patřičná výstraha.

#### > ZKONTROLUJTE PŘÍVOD VODY

#### > MISKA NA LEDOVÉ KOSTKY NEMŮŽE BÝT VYPRÁZDNĚNA

#### > CHYBA SENZORU

#### > MECHANICKÁ VADA

Ozve se zvukový výstražný signál.

Stisknutím klávesy ③ se vypne zvukový signál. Display se vrátí nazpět na ukazatele teploty. Na display bude udáno **CHYBA VÝROBNÍKU LEDU**.

Zkontrolujte, nejedná-li se o chybu obsluhy (viz odstavec **Porucha** v separátně přiloženém návodu pro výrobku ledových kostek). Nedokážete-li sami odstranit chybu, obraťte se na služby zákazníků.

### Výstraha > F1 až F5

Objeví-li se na display F1 až F5, pak je chyba na spotřebiči.

V takovém případě se obraťte na služby zákazníků (viz odstavec Porucha).

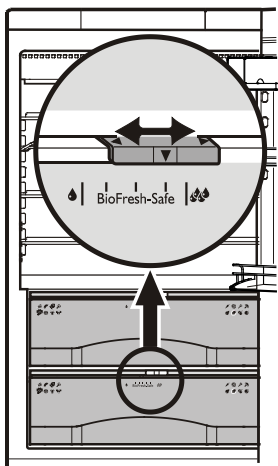
## Část BioFresh

Část BioFresh umožňuje jeden až třikrát delší dobu skladování oproti normálnímu chlazení.

Konstantní teplota těsně nad 0 °C a nastavovací vlhkost vzduchu nabízí různým potravinám optimální skladovací podmínky.

### Nastavit vlhkost:

- **"suchý"**: malý symbol vlhkosti - posuvnou část posunout vlevo. Hodí se pro suché, nebo balené potraviny, jako mléčné výrobky, maso, ryby, salámy.
- **"vlhký"**: vysoká relativní vlhkost vzduchu až do max. 90 %, velký symbol vlhkosti - posuvnou část posunout vpravo. Hodí se pro nezabalené skladování potravin s vysokou vlastní vlhkostí, jako salát, zelenina, ovoce.



### Upozornění

- Nebalené živočišné a rostlinné potraviny skladovat odděleně, uspořádat v šuplících tříděné. Když se musí z důvodů místa skladovat společně, pak je uskladnit zabalené! Různé druhy masa se nemají přímo dotýkat, oddělit vždy obalem, předejde se předčasnému zkažení přenosem zárodků.
- Do části BioFresh patří: brambory, na chlad citlivá zelenina jako okurky, lilek, avokádo, polozralá rajčata, cukety, všechny na chlad citlivé jižní plody jako ananas, banány, grapefruit, melouny, mango, papaya atd.

## BioFresh Plus přihrádka

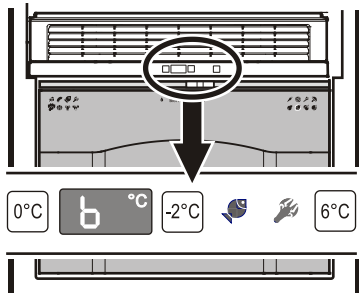
Vrchní přihrádka v BioFresh části má rozšířené nastavení teploty. U nastavení teploty na 0 °C vládnu zde stejné podmínky jako ve spodní BioFresh přihrádce.

Nastavení teploty pro vrchní BioFresh přihrádku následuje ovládacím panelem, který se nachází nad ní.

Stisknout klávesu se žádanou teplotou.

Skladování jižního ovoce při 6 °C.

Skladování mořských plodů při -2 °C.

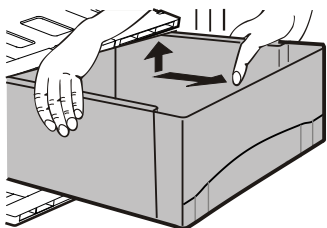


### Vyndat BioFresh přihrádky

Přihrádku zcela vytáhnout, vzadu ji nadzvednout a vybrat.

### Vsedit BioFresh přihrádky

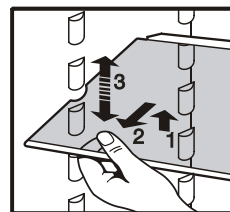
Zcela vytáhnout kolejnice k vytahování. Přihrádku položit na kolejnice a zcela ji zasunout.



## Vybavení

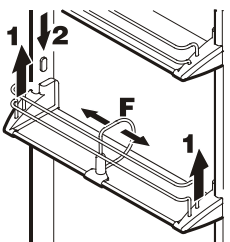
Odkládací plochy se dají přestavět podle výšky chlazeného zboží.

Skleněnou desku nadzvednout, výřez povytáhnout přes podložku a vsadit ji níže, nebo výše.



### Přesazení odkládací plochy ve dveřích

- Odkládací plochu ve dveřích nadzvednout svisle nahoru (1), vybrat ji směrem dopředu a znovu ji vsadit v jiné výši v opačném pořadí (2).
- Přesunutím držáku lahví F se dají zajistit láhve proti převrácení při otevření nebo zavření dveří.

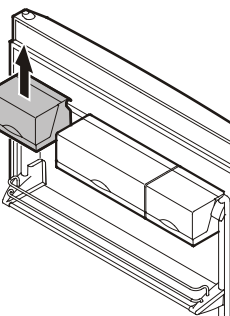


Boxy se dají zcela vybrat a postavit na stůl.

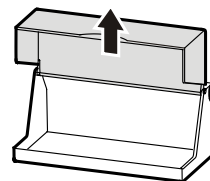
- Přesadit boxy: vybrat je směrem nahoru a znovu je vsadit na libovolném místě.

Přidržovací tyč pro boxy se dá vybrat směrem nahoru a dá se přesadit do jiné pozice (např. výměna s odkládací plochou ve dveřích).

**Pozor!** Víka boxů musí být při zavírání dveří zavřená - nebezpečí poškození.



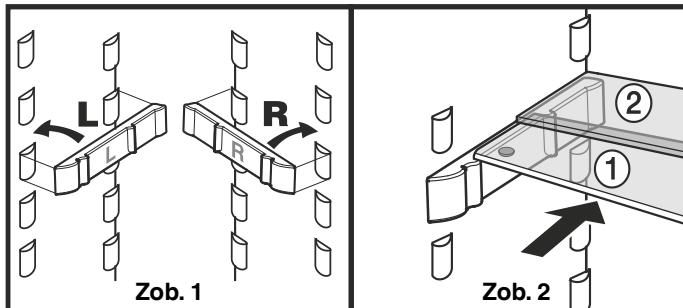
- Sundat víko: otevřít ho o 90° a vybrat ho ze západky.



Místo pro vysoké nádoby umožní **poloviční skleněné desky**. Přiložené podkládací kolejnice, zob. 1, nasunout v požadované výšce vpravo a vlevo na opěrné knoflíčky.

Vsunout podle zob. 2 skleněné desky ①/②.

Potřebujete-li místo pro vysoké nádoby, pak jednoduše opatrně zasunout **přední poloviční skleněnou desku** pod zadní desku, zob. 2.



## Vnitřní osvětlení

Vnitřní osvětlení je nainstalováno na pravé a levé straně v chladicí části a vlevo vedle BioFresh přihrádek. Rozsvítí se, když se otevřou dveře chladničky.

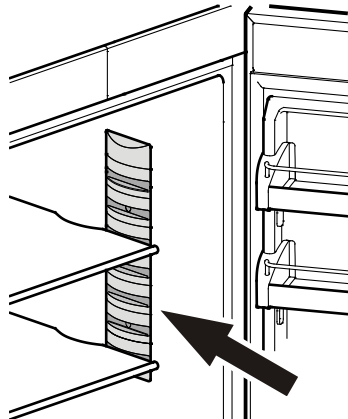
Dále se nachází osvětlení na spodní straně dveří chladničky. Toto se rozsvítí, když se otevřou dveře mrazicí části kvůli osvětlení mrazicí části.

**Pozor - laserové záření třídy 1M, když se sundá kryt, nedívat se do něho přímo s optickými instrumenty. Mohlo by se přitom poškodit oko.**

Osvětlení zhasne, když budou dveře otevřené déle než 15 minut. Současně se ozve zvukový výstražný signál.

Když některá zářivka nebude svítit, pak je vadná.

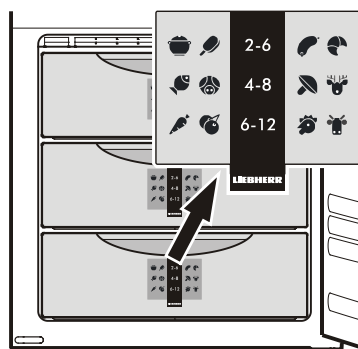
**Svítilna smí vyměnit jen služba zákazníkům, nebo speciálně vyškolený odborný personál!**



## Plán mražení

Dává symbolicky přehled o mražených potravinách a jejich trvanlivosti v měsících.

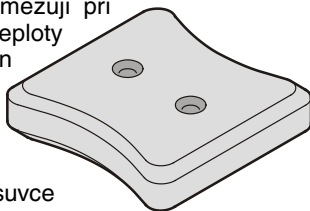
Zda je platná spodní nebo horní mez trvanlivosti, závisí na kvalitě potravin, na jejich zpracování před zmražením a na kvalitativních požadavcích jednotlivých domácností. Pro tučnější potraviny platí spodní hodnoty.



## Akumulátory chladu

Přiložené akumulátory chladu zamezují při výpadku proudu rychlému nárůstu teploty v mrazicím prostoru - kvalita potravin zůstane delší dobu udržena.

Pokud chcete využít akumulátory chladu při poruše pro maximální prodloužení doby uložení, položte zmražené akumulátory v horní zásuvce přímo na mražené produkty.



## Odmražení

### Chladnička

Chladnička se odmrazuje automaticky. Vznikající vlhkost je odvedena pomocí odtoku odtáté vody na zadní stranu přístroje. Tam se odtátá voda odpařuje pomocí tepla kompresoru.

### Mraznička

NoFrost systém rozmrazuje přístroj automaticky.

Vzniklá vlhkost se vysráží na výparníku, odtává a vypařuje se periodicky.

## Čištění

**Před čištěním zásadně vyřadit zařízení z provozu. Vytáhněte síťovou zástrčku nebo vyšroubujte nebo vypněte předřazené pojistky.**

- Boční stěny při znečištění nejprve vyčistěte běžným čisticím prostředkem na nerez. Potom rovnoměrně ve směru výbrusu naneste přiložený prostředek na ošetření nerez.
- Povrchy dveří čistěte výhradně čistým, měkkým, v případě potřeby mírně navlhčeným hadříkem (voda + saponát). Případně lze použít i utěrku z mikrovláken.
- Nepoužívejte žádné drhací/drátkové houby, koncentrované čisticí prostředky a v žádném případě čisticí prostředky na bázi písku, chloridu, či obsahující kyselinu popř. chemická rozpouštědla; poškozují totiž povrch a mohou zapříčinit korozi.
- Očistěte vnitřní prostor a díly vybavení teplou vodou s trochou čisticího prostředku.

**Nepracujte s parními čistícími přístroji - nebezpečí poranění nebo poškození zařízení!**

- Dbejte na to, aby se mycí voda nedostala do elektrických dílů a do větracích otvorů.
- Vše dobře vysušit hadrem.
- Výtok odtáté vody v chladicí části vyčistit tenkou pomůckou, např. tyčkou s vatou, nebo něčím podobným.
- Typový štítek vevnitř spotřebiče nepoškodit, nebo neodstranit - je důležitý pro služby zákazníkům.

## Čištění výrobku ledových kostek

Zásuvka na ledové kostky musí být vyprázdněna a zasunuta.

Aktivovat **HLAVNÍ MENU**.

Aktivovat po sobě body menu **MRAŽÍCÍ ČÁST - VÝROBNÍK LEDU - TWISTCLEAN**.

Kurzor postavit na **INFO**. Stisknout klávesu ③.

Informační text na display popisuje použití TwistClean funkce.

Stiskněte klávesu ⑤ tak často, až se na display znovu objeví **SPUSTIT** a **INFO**.

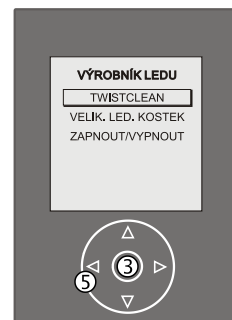
Kurzor postavit na **SPUSTIT**. Stisknout klávesu ③.

Na display se objeví dole **TWISTCLEAN**, výrobek ledových kostek se přesouvá do polohy čištění.

Když zhasne **TWISTCLEAN** na display: vybrat zásuvku na ledové kostky a očistit ho teplou vodou a trochou mycího prostředku.

Znovu zasunout zásuvku na ledové kostky.

Anebo nechat výrobek ledových kostek v této poloze vypnutý, nebo ho znovu zapnout přes **HLAVNÍ MENU - MRAŽÍCÍ ČÁST - VÝROBNÍK LEDU - ZAPNOUT**.



## Porucha

Následující poruchy můžete sami odstranit kontrolou možných příčin:

- **Přístroj nepracuje:**

- zkontrolujte, zda je přístroj zapnut,
- zda je síťová zástrčka správně zastrčena do zásuvky,
- zda je v pořádku pojistka použité zásuvky.

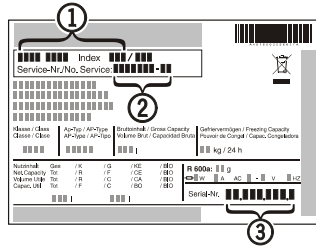
- **Hluk je příliš hlasitý,** zkontrolujte, zda

- přístroj stojí pevně na podlaze,
- vedle stojící nábytek nebo předměty mohou od běžící chladničky přebírat vibrace a vydávat hluk. Respektujte to, že hlukům proudění v chladicím okruhu se nedá zabránit.

- **Teplota není dostatečně nízká,** zkontrolujte

- nastavení podle odstavce "Nastavení teploty". Je nastavena správná teplota?
- zda eventuelně nebylo vloženo příliš velké množství čerstvých potravin.
- zda teploměr vložený do chladničky ukazuje správnou teplotu.
- Je v pořádku odvětrání?
- Není místo instalace příliš blízko nějakému zdroji tepla?

Pokud není žádná výše uvedená příčina zdrojem poruchy a poruchu nemůžete sami odstranit, obraťte se prosím na nejbližší servis. Sdělte typové označení ①, servisní číslo ② a číslo přístroje ③ z typového štítku. Typový štítek se nachází na levé vnitřní stěně.



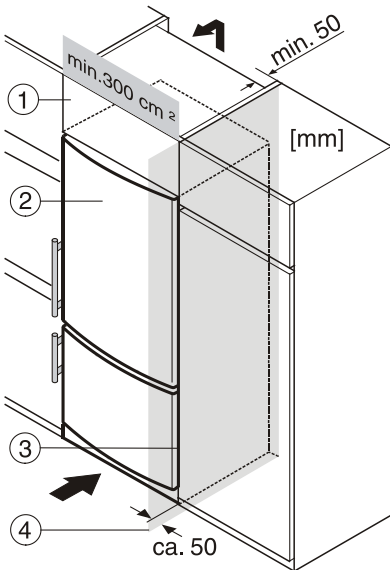
## Zabudování do kuchyňské linky

Aby se zařízení vyrovnalo výškou kuchyňské linky, lze zařízení opatřit odpovídající nastavnou skříň ①.

Pro zajištění větrání musí být na zadní stěně násuvné skříně větrací šachta nejméně 50 mm hluboká po celé šíři násuvné skříně. Větrací průřez musí být nejméně 300 cm<sup>2</sup>.

Při instalaci zařízení vedle stěny ④ je třeba na straně pantů vzdálenost min. 50 mm mezi zařízením a stěnou (přesah madla při otevřených dveřích).

- ① Nastavná skříň
- ② Chladnička/mraznička
- ③ Nábytková stěna
- ④ Stěna



## Vyřazení z provozu

Pokud má být přístroj na delší dobu vyřazen z provozu: přístroj vypnout, vytáhnout síťovou zástrčku nebo vypnout nebo vyšroubovat předřazené pojistky. Přístroj vyčistit a nechat otevřené dveře, aby se vyloučila tvorba pachů.

Přístroj odpovídá příslušným bezpečnostním podmínkám a směrnícím ES 2004/108/ES a 2006/95/ES.

Výrobce pracuje trvale na dalším vývoji všech typů a modelů. Prosíme proto o pochopení, když jsme nuceni ke změnám ve tvaru, vybavení a techniky.

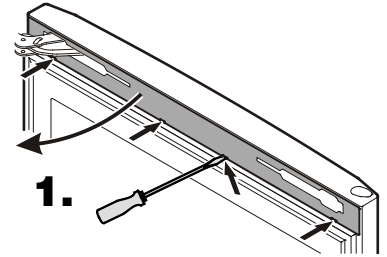
## Výměna závěsu dveří

Výměnu závěsu dveří by měl provést jen vyškolený, odborný personál.

Pro přestavbu jsou potřebné dvě osoby.

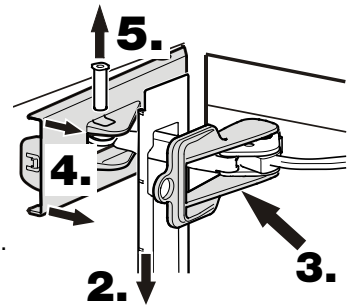
**Pozor! Před výměnou závěsu dveří vytáhnout zástrčku ze zásuvky.**

1. Otevřít vrchní dveře, vysunout kryt dveří a vyklonit ho směrem doleva.

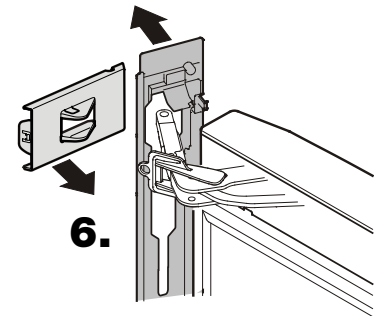


### Vpravo nahoře

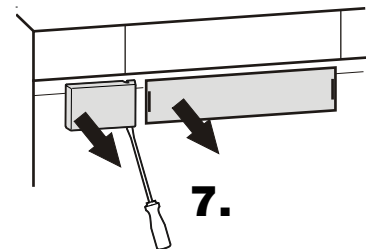
2. Kryt dveří zavěsit směrem dolů.
3. Nasadit červený bezpečnostní oblouk na kloub závěsu.
4. Vytáhnout kryt na levé straně o cca 5 mm směrem dopředu.
5. Odstranit čep.



6. Otevřít doširoka vrchní dveře a sundat kryt.

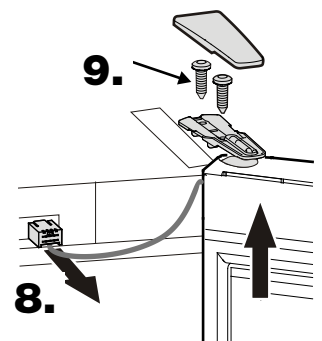


7. Sundat levý a střední kryt.

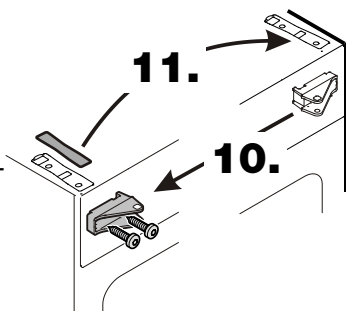


### Vpravo nahoře

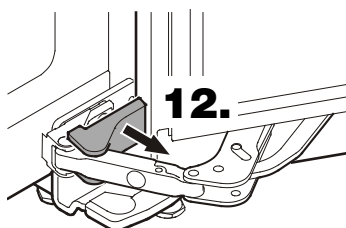
8. Vytáhnout zástrčku a vyndat kabel z uložení.
9. Sundat kryt z horního závěsu dveří a dveře odšroubovat.



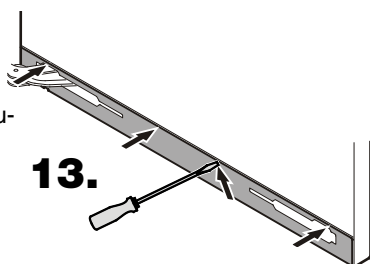
10. Přesadit držák tlumení zavírání.  
11. Nasadit kryt na protější stranu.



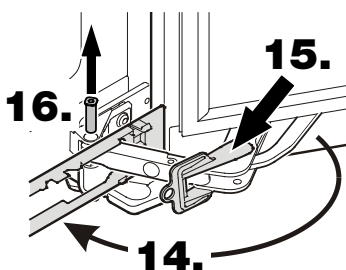
- Vpravo dole**  
12. Sundat kryt.



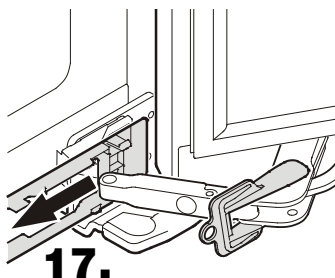
13. Otevřít spodní dveře, vysunout kryt dveří.



- Vpravo dole**  
14. Vyklopit kryt dveří doleva.  
15. Nasadit červený bezpečnostní oblouk na kloub závěsu.  
16. Odstranit čep.

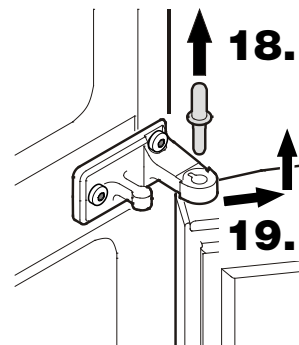


17. Otevřít spodní dveře doširoka a sundat kryt.



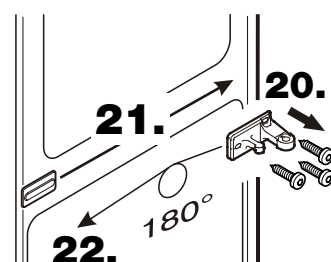
#### **Střed spotřebiče vpravo**

18. Vytáhnout střední čep závěsu.  
19. Sundat spodní dveře.



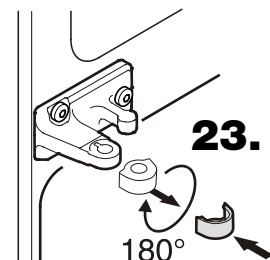
#### **Střed spotřebiče**

20. Odšroubovat úhel závěsu.  
21. Přesadit kryt na protější stranu.  
22. Našroubovat úhel závěsu otočený o 180°.



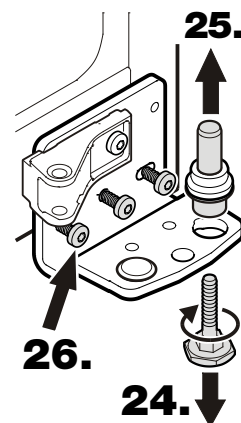
#### **Střed spotřebiče vlevo**

23. Sundat pouzdro uložení, otočit ho o 180° a znovu ho nasadit.

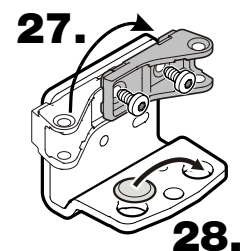


#### **Vpravo dole**

24. Spotřebič zlehka naklonit dozadu a odšroubovat seřizovací patku.  
25. Vyndat čep uložení.  
26. Odšroubovat úhel závěsu.



27. Přesadit držák tlumení zavírání na úhlu závěsu.  
28. Přesadit krytku na protilehlou stranu.

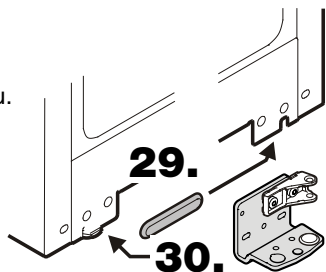




### Spotřebič dole

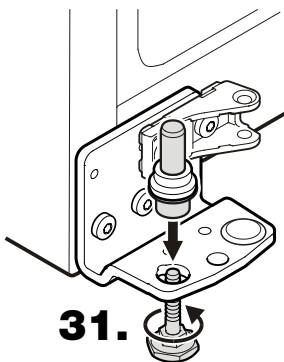
29. Přesadit kryt na protější stranu.

30. Přišroubovat úhel závěsu.



### Vlevo dole

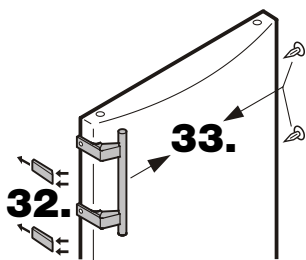
31. Spotřebič zlehka naklonit dozadu. Vsadit čep uložení a sešroubovat ho se seřizovací patkou.



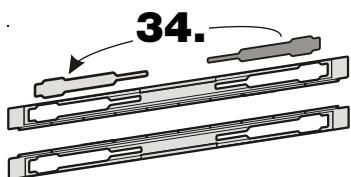
### Obě dveře

32. Uvolnit přední přitlačné desky a odsunout je.

33. Přesadit madla a zátky na protější stranu.



34. Vyměnit clony obou krytů dveří.

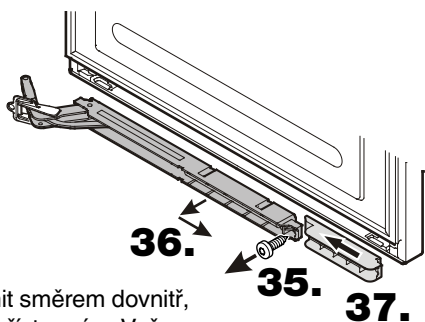


### Obě dveře

35. Kloub závěsu vyklonit směrem dovnitř, levý šroub se stane přístupným. Vyšroubovat všechny šrouby.

36. Vyklonit pravou stranu tlumení zavírání a odebrat ho směrem doprava.

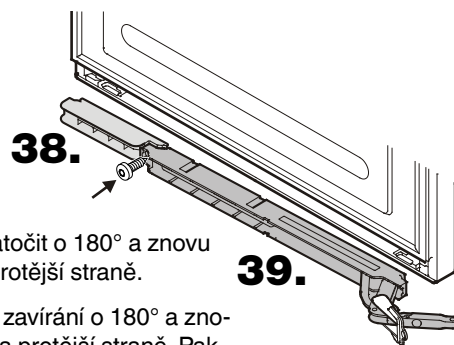
37. Rozpěrný kroužek přesunout doleva a sundat ho.



### Obě dveře

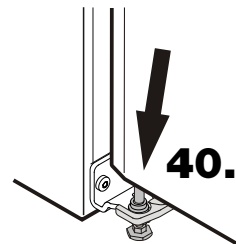
38. Rozpěrný díl natočit o 180° a znovu ho nasadit na protější straně.

39. Natočit tlumení zavírání o 180° a znovu ho nasadit na protější straně. Pak přišroubovat oba díly.



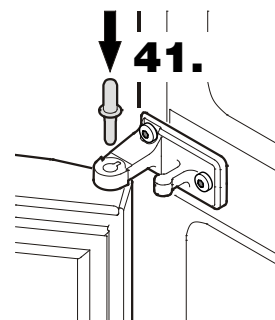
### Vlevo dole

40. Nasadit spodní dveře na čep uložení.



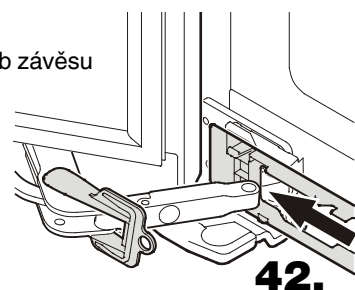
### Střed spotřebiče vlevo

41. Vsadit střední čep uložení.



### Vlevo dole

42. Kryt dveří zavést přes kloub závěsu tlumení zavírání.

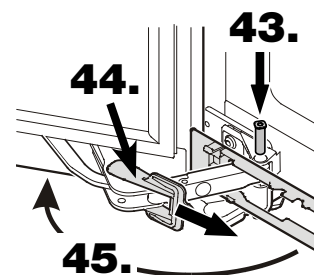


### Vlevo dole

43. Kloub závěsu tlumení zavírání přesunout k držáku a zasunout čep.

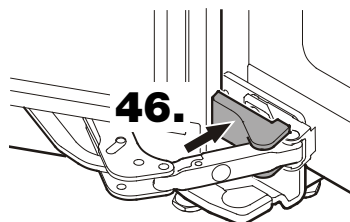
44. Sundat červený bezpečnostní oblouk.

45. Vyklonit kryt dveří směrem doleva a nechat ho zapadnout do dveří.



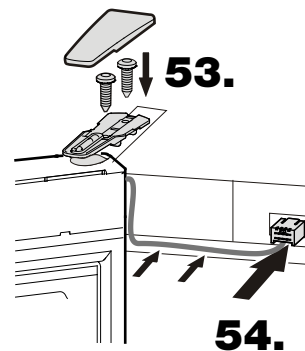
**Vlevo dole**

46. Nechat zapadnout kryt.

**Vlevo nahoře**

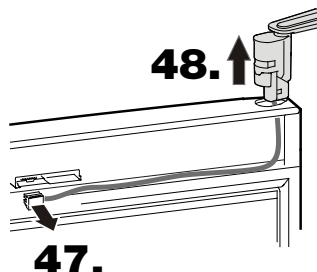
53. Pevně přišroubovat dveře a nechat zapadnout kryt.

54. Zastrčit zástrčku. Uložit kabel do uložení.

**Dveře chladicí části**

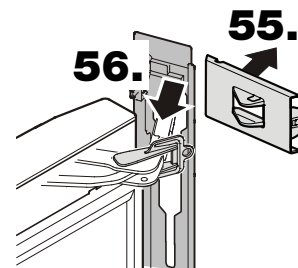
47. Vytáhnout zástrčku.

48. Kozlík uložení vysunout pomocí šroubováku a společně ho vyndat s kabelem ze dveří.

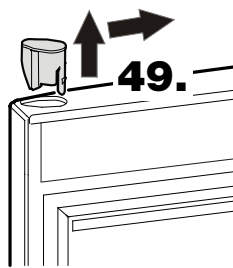
**Vlevo nahoře**

55. Nechat zapadnout kryt.

56. Zavést kryt dveří přes kloub závěsu tlumení zavírání.

**Dveře chladicí části**

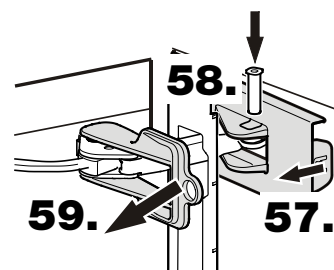
49. Zátku vytáhnout pomocí šroubováku zesponu a vsadit ji na protější stranu.

**Vlevo nahoře**

57. Vytáhnout kryt na pravé straně o cca 5 mm směrem dopředu.

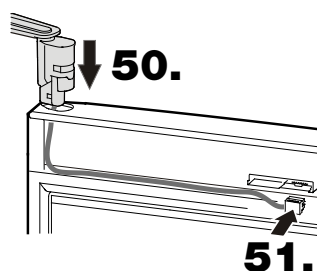
58. Kloub závěsu tlumení zavírání přesunout k držáku a zasunout čep.

59. Sundat červený bezpečnostní oblouk.

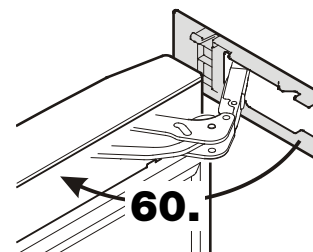
**Dveře chladicí části**

50. Vsadit kabel kozlíka uložení do protější strany a nasadit kozlík uložení.

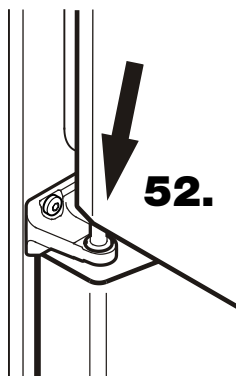
51. Zastrčit zástrčku. Uložit kabel do uložení.

**Vlevo nahoře**

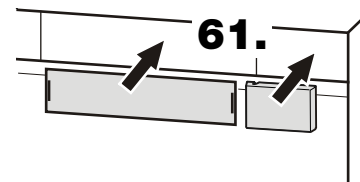
60. Vyklonit kryt dveří směrem doleva a nechat ho zapadnout do dveří.

**Střed spotřebiče vlevo**

52. Nasadit vrchní dveře na čep. Dveře musí být přitom otevřené na cca 90°.

**Vpravo nahoře**

61. Nechat zapadnout kryt.



62. Postavit spotřebič na místo jeho postavení a uvést ho do konečné pozice. Šroubovat seřizovací patku na spodním úhelníku závěsu tak dlouho, než se bude dotýkat podlahy, pak ji ještě vytočit o 90°.

