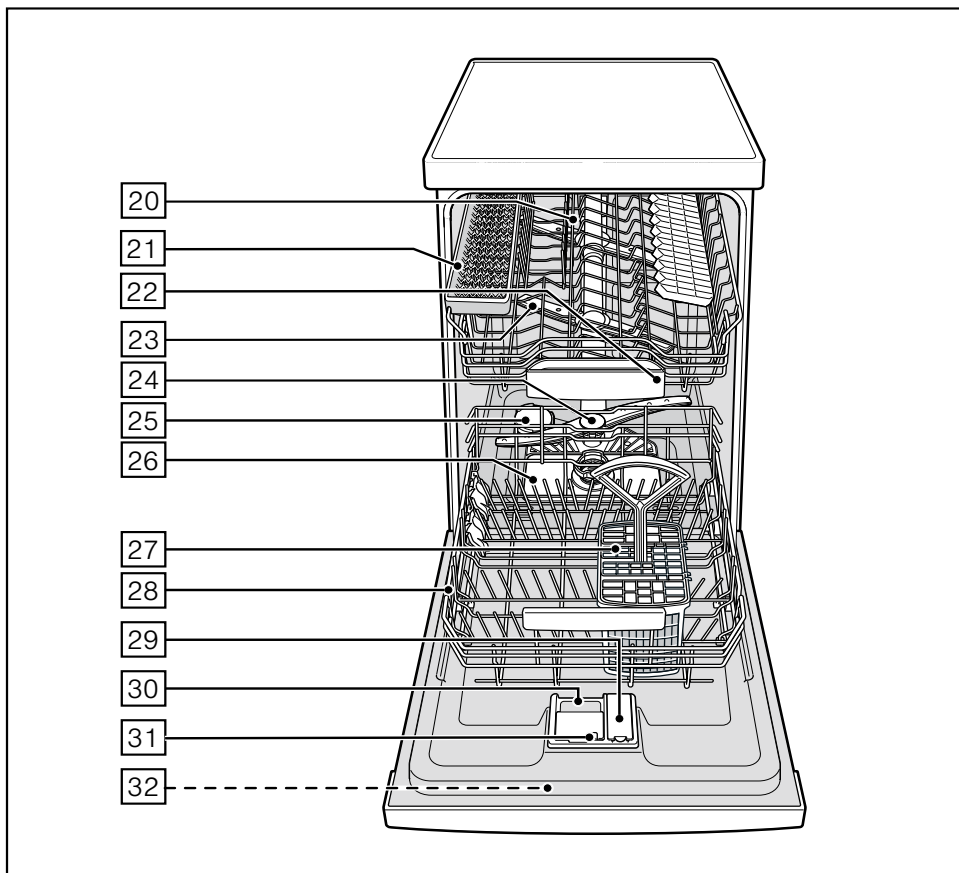
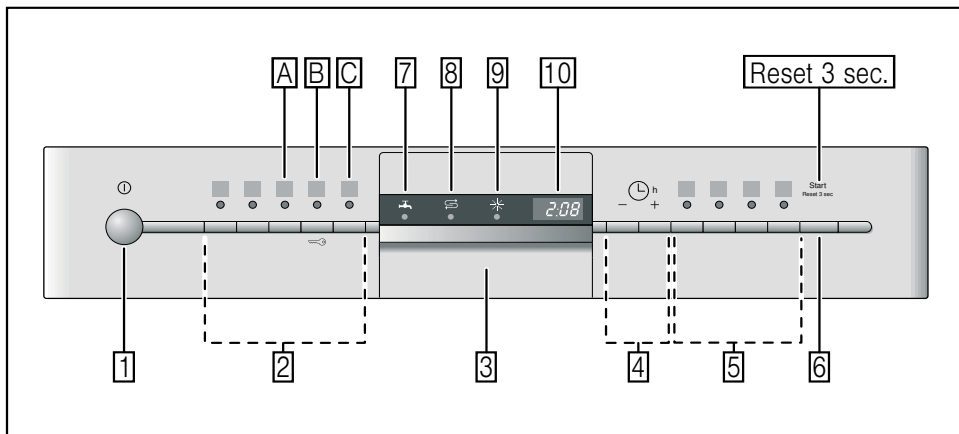


SR 55M531EU

Návod k použití

SR 55M531EU

Q4ACZM1775



Na obrázku je vyobrazen maximální počet mycích programů a speciálních funkcí. Příslušné programy a speciální funkce si, prosím, zjistíte na panelu vašeho spotřebiče.

Obsah

Bezpečnostní pokyny	4	Poloviční naložení	17
Před uvedením spotřebiče do provozu.....	4	Mytí nádobí	17
Při dodávce	4	Programové údaje	17
Při instalaci	4	Aquasenzor	17
V denním provozu	4	Zapnutí spotřebiče.....	17
S dětmi v domácnosti	5	Ukazatel zbyvajících doby trvání programu	17
Dětská pojistka (Blokování dvířek).....	5	Předvolba času	18
Dětská pojistka (Blokování tlačítek)	5	Konec programu	18
Při vzniklých škodách	5	Automatické vypnutí po ukončení programu nebo vnitřního osvětlení	18
Při likvidaci	5	Vypnutí spotřebiče	18
Seznámení se spotřebičem	6	Přerušení programu	18
Ovládací panel	6	Zrušení programu (Reset)	18
Vnitřní prostor spotřebiče	6	Změna programu	19
Přehled menu	6	Intenzivní sušení	19
Změkčovací zařízení	7	Údržba a péče	19
Nastavení	7	Celkový stav myčky	19
Tabulka tvrdosti vody	7	Speciální sůl a leštidlo	19
Speciální sůl	8	Sítka	20
Použití speciální soli	8	Ostříkovací ramena	20
Použití mycích prostředků s obsahem soli	8	Svépomocné odstranění závad	21
Vypnutí ukazatele doplnění soli / změkčování.....	8	Čerpadlo odpadní vody	21
Leštidlo	9	Zákaznický servis	24
Nastavení množství leštidla	9	Instalace	24
Vypnutí ukazatele doplnění leštidla	9	Bezpečnostní pokyny	24
Nádobí	10	Dodávka	25
Nevhodné nádobí	10	Technické údaje.....	25
Poškození skla a nádobí	10	Umístění spotřebiče	25
Uspořádání nádobí.....	10	Přípojka k odvodu odpadní vody	26
Vyklizení nádobí	10	Přípojka čerstvé vody	26
Šálky a sklenice.....	10	Elektrické připojení	27
Hrnce	11	Demontáž	27
Koš na příbory	11	Přeprava	27
Sklonné trny	11	Zajištění proti mrazu	27
Držák drobných dílů	12	Likvidace	28
Odkládací místo pro nože	12	Obal	28
Přestavení výšky koše	12	Staré spotřebiče	28
Horní koš s bočními páčkami	12	Dětská pojistka (Blokování dvířek spotřebiče).....	29
Mycí prostředek	13	Ostříkovací hlava plechů na pečení*	29
Plnění mycího prostředku.....	14		
Kombinovaný mycí prostředek	14		
Přehled programů	16		
Výběr programu.....	16		
Pokyny pro testovací instituty	16		
Přídavné funkce	17		
Úspora času (VarioSpeed)	17		

Bezpečnostní pokyny

Před uvedením spotřebiče do provozu

Pozorně si přečtete návod k použití a montáži!

Získáte důležité informace k instalaci, použití a údržbě spotřebiče.

Všechny podklady uschovejte pro pozdější použití nebo pro dalšího majitele.

Při dodávce

- Ihned zkontrolujte obal a myčku nádobí, zda nedošlo k poškození během přepravy.
Poškozený spotřebič neuvádějte do provozu a spojte se s Vaším dodavatelem.
- Obalový materiál náležitě zlikvidujte.
- Obal a jeho části nenechávejte hrajícím se dětem. Hrozí nebezpečí udušení skládacím kartonem a fóliemi.

Při instalaci

Jak spotřebič správně instalovat a připojit, se dozvíte z kapitoly „Instalace“.

V denním provozu

- Tento spotřebič je určen pro domácí použití v soukromé domácnosti v domácím prostředí.
- Myčku nádobí používejte pouze v domácnosti a jen k uvedenému účelu: mytí nádobí.
- Děti nebo osoby, které nejsou na základě svých fyzických, sensorických nebo duševních schopností, schopné spotřebič bezpečně obsluhovat, nemohou tento spotřebič používat bez dohledu nebo poučení odpovědnou osobou.
- Nesedějte si ani nestoupejte na otevřená dvířka. Spotřebič by se mohl převrhnout.
- U volně stojících spotřebičů dejte pozor na to, aby se při přeplněných koších spotřebič nepřevrhnul.
- Do mycího prostoru nedávejte žádné rozpouštědlo. Hrozí nebezpečí exploze.
- V průběhu programu otevírejte dvířka spotřebiče jen velmi opatrně. Hrozí nebezpečí, že ze spotřebiče vystříkne horká voda.
- Abyste zabránili poranění způsobenému např. zakopnutím, měli byste myčku nádobí otevírat pouze krátkodobě k jejímu naložení nebo vyložení.
- Respektujte bezpečnostní pokyny nebo pokyny k použití, které jsou uvedeny na obalu mycích prostředků a leštících produktů.

Varování

Nože a jiné pomůcky s ostrými hroty musí být uloženy v příborovém koši hroty směrem dolů nebo v přihrádce na nože ve vodorovné poloze.

S dětmi v domácnosti

- Používejte dětskou pojistku, pokud je k dispozici. Přesný popis naleznete na zadní straně tohoto návodu.
- Nedovolte dětem hrát si se spotřebičem nebo jej obsluhovat.
- Děti držte z dosahu mycích prostředků a leštidel. Tyto mohou vést k poleptání úst, hrtanu a očí nebo k udušení.
- Držte děti z dosahu otevřeného spotřebiče. Voda v mycím prostoru není pitná, může obsahovat zbytky mycího prostředku. Dejte pozor na to, aby děti nesahaly do záchytné přihrádky [22] pro tabletu. Malé dětské prstíky by mohly ve štěrbinách lehce uvíznout.
- V případě vysoko vestavěných spotřebičů, dejte pozor při zavírání a otvírání, aby se děti nepřiskříply nebo nepřivřely mezi dvířka spotřebiče a skříňku, která se nachází pod spotřebičem.

Dětská pojistka (Blokování dvířek)

Popis dětské pojistky se nachází na zadní straně.

Dětská pojistka (Blokování tlačítek)

Váš spotřebič můžete zablokovat proti nechtěnému spuštění programu (např. chybná manipulace dětí).

Aktivace blokování tlačítek:

- Spusťte požadovaný program.
- Stiskněte a cca 4 sekundy podržte tlačítko [B], dokud se v číselném ukazateli nezobrazí [L].

Stisknete-li během chodu programu libovolné tlačítko, v číselném ukazateli se zobrazí [L]. Zrušení programu (Reset) není možné.

Deaktivace blokování tlačítek:

- Stiskněte a cca 4 sekundy podržte tlačítko [B], dokud ukazatel [L] nezmizí. S koncem programu [000] v číselném ukazateli) je blokování tlačítek zrušeno. Při výpadku proudu zůstane blokování tlačítek zachováno. Při každém novém startu programu musí být blokování tlačítek znovu aktivováno.

Při vzniklých škodách

- Opravy a zásahy smí provádět pouze odborník. K tomuto účelu musí být spotřebič odpojen od elektrické sítě. Vytáhněte síťovou zástrčku, nebo vypněte pojistku v pojistkové skříni. Zavřete vodovodní kohoutek.

Při likvidaci

- Spotřebič okamžitě učiňte nepoužitelným, tím se vyhnete pozdějším nehodám, které by mohl spotřebič zapříčinit.
- Spotřebič nechte náležitě zlikvidovat.



Varování

Děti by se mohly ve spotřebiči zavřít (nebezpečí udušení) nebo se dostat do jiných nebezpečných situací. Proto: Vytáhněte síťovou zástrčku, odřízněte a odstraňte síťový kabel. Zámek dvířek zničte tak, aby se už dvířka nedala zavřít.

Seznámení se spotřebičem

Obrázky ovládacího panelu a vnitřního prostoru spotřebiče naleznete na začátku tohoto návodu.

Na jednotlivé pozice se poukazuje v textu.

Ovládací panel

- 1 Hlavní vypínač ZAP./VYP.
- 2 Programová tlačítka **
- 3 Otvírač dveří
- 4 Časová předvolba
- 5 Doplnkové funkce**
- 6 Tlačítko START
- 7 Ukazatel „Zkontrolovat přívod vody“
- 8 Ukazatel doplnění soli
- 9 Ukazatel doplnění leštidla
- 10 Číslíkový ukazatel

** počet podle modelu

Vnitřní prostor spotřebiče

- 20 Horní koš na nádobí
- 21 Odkládací místo pro nože
- 22 Záchytná miska na tabletky
- 23 Horní ostříkovací ramena
- 24 Spodní ostříkovací rameno
- 25 Zásobník na speciální sůl
- 26 Sítko
- 27 Koš na příbory
- 28 Spodní koš na nádobí
- 29 Zásobník na leštidlo
- 30 Komora mycího prostředku
- 31 Uzavírací zástrčka komory mycího prostředku
- 32 Typový štítek

Přehled menu

Nastavení najdete v jednotlivých kapitolách.

H Tvrdost vody *H:00-H:07*
d Intenzivní sušení *d:00-d:01*
r Leštidlo *r:00-r:06*
A Teplá voda *A:00 – A:01*
P Automatické vypnutí *P:00-P:02*

Změkčovací zařízení

Pro dobré výsledky mytí potřebuje myčka měkkou vodu, tj. vodu obsahující málo vápníku, jinak se usazují na nádobí a vnitřním příslušenství spotřebiče bílé vápenité zbytky.

Voda z vodovodu nad 7° dH (1,2 mmol/l) se musí změkčit. To se provádí pomocí speciální soli (regenerační sůl) ve změkčovací zařízení myčky nádobí.

Nastavení a potřebné množství soli závisí na stupni tvrdosti Vaší vody z vodovodu (viz tabulku).

Nastavení

Přidávané množství soli je nastavitelné od H:00 do H:07.

Při nastavovací hodnotě H:00 není sůl potřebná.

- Zjistěte si hodnotu tvrdosti Vaší vody z vodovodu. Zde Vám pomůže vodárenský podnik.
- Nastavovací hodnotu naleznete v tabulce tvrdosti vody.
- Zavřete dvířka spotřebiče.
- Zapněte hlavní vypínač ZAP-/VYP [1].
- Stiskněte a podržte programové tlačítko [A] a tlačítko START [6] stiskněte tolikrát, dokud se nezobrazí číselný ukazatel H:0....
- Pusťte obě tlačítka.
Bliká světelný ukazatel tlačítka [A] a v číselném ukazateli [10] svítí z výroby nastavená hodnota H:04.

Změna nastavení


- Stiskněte programové tlačítko [C].
S každým stisknutím tlačítka se zvýší nastavovací hodnota o jeden stupeň; je-li dosažena hodnota H:07, skočí ukazatel zpět na H:00 (vypnuto).
- Stiskněte tlačítko START [6].
Nastavovací hodnota je uložena.

Tabulka tvrdosti vody


Hodnota tvrdosti vody °dH	Rozsah tvrdosti	mmol/l	Nastavovací hodnota na spotřebiči
0 - 6	měkká	0 - 1,1	H:00
7 - 8	měkká	1,2 - 1,4	H:01
9 - 10	střední	1,5 - 1,8	H:02
11 - 12	střední	1,9 - 2,1	H:03
13 - 16	střední	2,2 - 2,9	H:04
17 - 21	tvrdá	3,0 - 3,7	H:05
22 - 30	tvrdá	3,8 - 5,4	H:06
31 - 50	tvrdá	5,5 - 8,9	H:07

Použití speciální soli

Doplnění soli se musí provést vždy před spuštěním mycího programu. Tím je zajištěno, že je okamžitě ze dna mycího prostoru spláchnut vyteklý solný roztok a zbytky soli. Pokud není dodržen tento postup, může dojít k nevratnému poškození dna mycího prostoru vlivem koroze.

- Otevřete šroubovací uzávěr zásobníku .
- Zásobník naplňte vodou (pouze při prvním uvedení do provozu).
- Potom naplňte speciální sůl **(nikoliv jedlou sůl nebo tablety)**.
- Bezprostředně po naplnění (doplnění) speciální soli spusťte mycí program.


Platí pro všechny myčky nádobí vybavené nerezovou mycí vanou.

Při tomto úkonu se vypuzuje a odtéká voda. Jakmile se na panelu rozsvítí ukazatel doplnění soli , měla by se opět doplnit speciální sůl.

Použití mycích prostředků s obsahem soli

Při použití kombinovaných mycích prostředků s obsahem soli můžete ve všeobecnosti při tvrdosti vody 21° dH (37° fH, 26° Clarke, 3,7 mmol/l) upustit od použití speciální soli. Při tvrdosti vody nad 21° dH je použití speciální soli nutné.

Vypnutí ukazatele doplnění soli / změkčování

Pokud Vás ukazatel doplnění soli  ruší (např. při použití kombinovaných mycích prostředků s obsahem soli), můžete jej vypnout.

- Postupujte podle pokynů v kapitole „Nastavení změkčovacího zařízení“ a nastavte hodnotu na $H:00$.
Tím ukazatel doplnění soli a změkčovací zařízení vypnete.



Varování

Nikdy nenaplňujte zásobník pro speciální sůl mycím prostředkem. Zničili byste tak změkčovací zařízení.

Leštidlo ✨

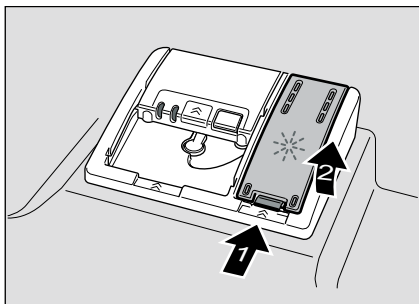
Pokud se na panelu rozsvítí ukazatel doplnění leštidla [9], zbývá v nádržce ještě rezerva leštidla na 1-2 mycí cykly, hned poté byste měli leštidlo doplnit.

Leštidlo se používá k leštění skla a odstraňování skvrn z nádobí. Používejte pouze lešticí prostředky, které jsou určeny pro myčky nádobí v domácnosti.

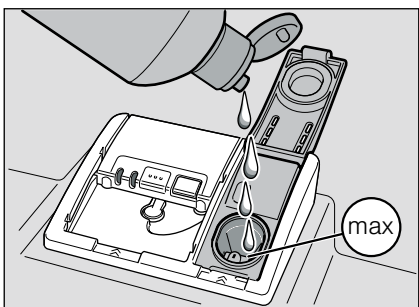
Kombinované mycí prostředky obsahující leštidlo můžete používat jen při tvrdosti vody do 21° dH (37° fH, 26° Clarke, 3,7 mmol/l).

Při tvrdosti vody nad 21° dH je i zde použití leštidla nutné.

- Otevřete nádržku [29] tím, že zatlačíte za patku na víku a nezvednete ji.



- Do piničího otvoru nalijte leštidlo až po značku max.



- Zavřete víko, tak aby slyšitelně zapadlo.

- Přetečený lešticí prostředek odstraňte utěrkou, aby se při dalším cyklu mytí netvořilo nadměrné množství pěny.

Nastavení množství leštidla

Přidávané množství leštidla lze nastavit v rozmezí od r:00 do r:05. Přidávané množství leštidla nastavte na hodnotu r:04, tím docílíte lepšího výsledku sušení. Z výroby je již nastaven stupeň r:04.

Množství leštidla změňte pouze tehdy, pokud na nádobí zůstávají šmouhy (nastavte nižší stupeň) nebo skvrny od vody (nastavte vyšší stupeň).

- Zavřete dvířka spotřebiče.
- Zapněte hlavní vypínač ZAP./VYP. [1].
- Stiskněte a podržte programové tlačítko [A], zároveň stiskněte tlačítko START [6] tolikrát, dokud se nezobrazí číselný ukazatel H:0...
- Puštěte obě tlačítka.
Světelný ukazatel tlačítka [A] bliká a v číselném ukazateli [10] svítí hodnota přednastavená z výroby H:04.
- Programové tlačítko [A] stiskněte tolikrát, dokud se v číselném ukazateli [10] nezobrazí z výroby nastavená hodnota r:04.

Změna nastavení:

- Stiskněte programové tlačítko [C].
S každým stisknutím se zvyšuje nastavovací hodnota o jeden stupeň; je-li dosažena hodnota r:05, ukazatel se vrátí zpět na r:00 (vypnuto).
- Stiskněte tlačítko START [6].
Nastavovací hodnota je uložena.

Vypnutí ukazatele doplnění leštidla

Pokud Vás ukazatel doplnění leštidla [9] ruší (např. při použití kombinovaných mycích prostředků s obsahem leštidla), můžete jej vypnout.

- Postupujte podle pokynů v kapitole „Nastavení množství leštidla“ a hodnotu nastavte na r:00.

Tím ukazatel pro doplnění leštidla [9] vypnete.

Nádobí

Nevhodné nádobí

- Dřevěné části příborů a nádobí.
- Choulostivé dekorační sklenice, umělecko-průmyslové a starožitné nádobí.
Tyto dekory nejsou odolné proti mytí v myčce nádobí.
- Umělohmotné díly, které nejsou odolné vůči vysokým teplotám.
- Měděné a cínové nádobí.
- Části nádobí znečištěné popelem, voskem, mazacím tukem nebo barvou.

Ozdoby na skle, hliníkové a stříbrné díly se mohou během mytí zabarvit anebo vyblednout.

Také některé druhy skla (jako například předměty z křišťálového skla) se mohou po několika mycích cyklech zakalit.

Poškození skla a nádobí

Příčiny:

- Druh skla a metoda výroby skla.
- Chemické složení mycího prostředku.
- Teplota vody mycího programu.

Doporučení:

- Používejte pouze sklenice a porcelán označené výrobcem jako vhodné pro mytí v myčce nádobí.
- Používejte mycí prostředek, který je označen jako šetrný k nádobí.
- Abyste zabránili poškození sklenic a příborů, vyjměte je z myčky nádobí co nejdříve po ukončení programu.

Uspořádání nádobí

- Odstraňte větší zbytky pokrmů.
Předmytí pod tekoucí vodou není nutné.
- Nádobí uložte tak, aby:
 - bezpečně stálo a nemohlo se převrhnout;
 - všechny nádoby stály otvorem dolů;
 - vypouklé nebo zakřivené nádobí stálo šikmo, aby voda mohla odtékat;
 - nebránilo otáčení obou ostříkovacích ramen [23](#) a [24](#).

Velmi malé díly nádobí byste neměli mýt v myčce nádobí, protože mohou snadno vypadnout z košů.

Vyklizení nádobí

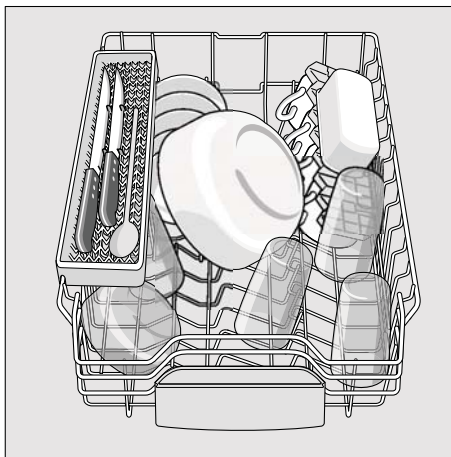
Abyste zabránili kapání vody z horního koše na nádobí uložené ve spodním koši, doporučujeme Vám vyklízet nádobí směrem zezdola nahoru.

Horké nádobí je choulostivé na náraz!

Z toho důvodů nechte po ukončení programu nádobí v myčce vychladnout, dokud jej bude možné dobře uchopit.

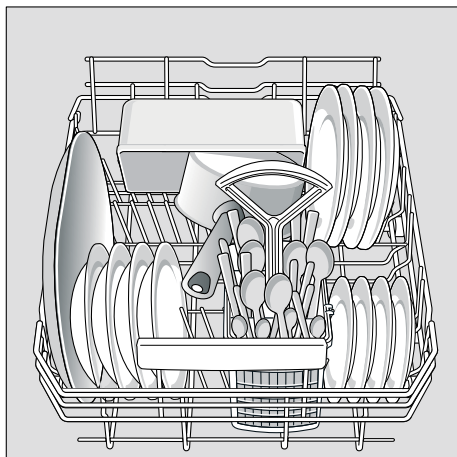
Šálky a sklenice

Horní koš na nádobí [20](#).



Hrnce

Spodní koš na nádobí **28**.



Tip

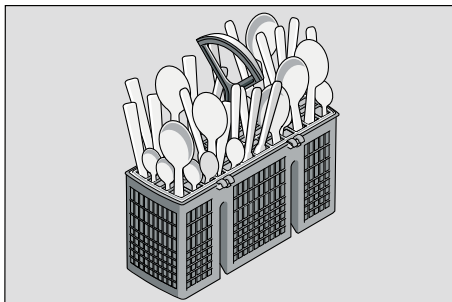
Silně znečištěné nádobí (hrnce) byste měli uložit do spodního koše. Díky silnějšímu ostřikovacímu proudu dosáhnete lepšího výsledku mytí.

Tip

Další příklady, jak můžete optimálně zaplnit Vaši myčku nádobím, naleznete na naší domovské stránce, kde si je můžete bezplatně stáhnout. Příslušná internetová adresa je uvedena na zadní straně tohoto návodu k použití.

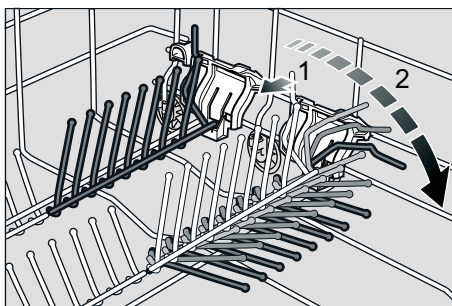
Koš na příbory

Příbory mají být umístěny v koši neseťříděné špičkou dolů. Pro zabránění zranění položte dlouhé, ostré předměty a nože na odkládací místo pro nože.



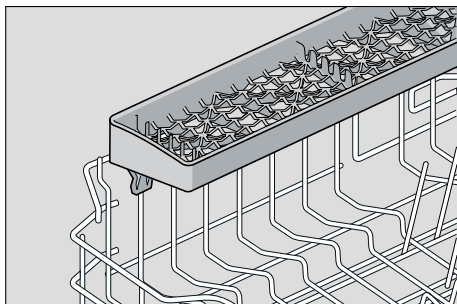
Sklopné trny

K lepšímu uspořádání hrnců, mís a sklenic můžete sklopné trny sklopit.



Odkládací místo pro nože

Dlouhé nože a jiné pomůcky můžete ukládat ve vodorovné poloze.



Přestavení výšky koše

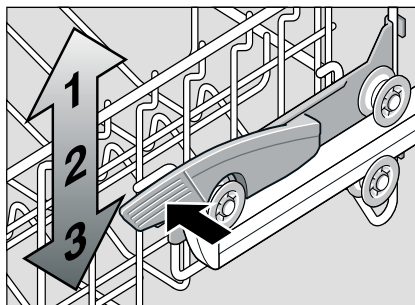
Horní koš na nádobí [20] lze podle potřeby výškově přestavit, tím získáte více místa pro vyšší nádobí buď v horním, nebo spodním koši.

Výška spotřebiče 81 cm

	Horní koš	Spodní koš
Stupeň 1 max. ø	22 cm	30 cm
Stupeň 2 max. ø	24 cm	28 cm
Stupeň 3 max. ø	27 cm	25 cm

Horní koš s bočními páčkami

- Horní koš na nádobí [20] vytáhněte ven.
- Ke **spuštění** zatlačte postupně obě páčky vlevo a vpravo na vnějších stranách koše směrem dovnitř. Držte přitom koš pevně z boku za horní okraj, aby trhavým pohybem nespadl dolů.



- Ke **zvednutí** uchopte koš z boku za horní okraj a zvedněte jej směrem nahoru.
- Před opětovným zasunutím koše se ujistěte, jestli se na obou stranách nachází **ve stejné výšce**. Jinak nelze zavřít dvířka spotřebiče a horní ostříkovací rameno nemá žádné spojení s cirkulací vody.

Mycí prostředek

Můžete používat jak tablety, tak i práškové nebo tekuté mycí prostředky, v žádném případě nepoužívejte prostředky pro ruční mytí. Dávkování práškového nebo tekutého mycího prostředku můžete přizpůsobit stupni znečištění nádobí. Tablety obsahují dostatečné množství účinných látek pro všechny čisticí úkoly. Moderní, vysoce účinné mycí prostředky používají převážně nízkoalkalickou recepturu s fosfáty a enzymy. Fosfáty vážou vápník obsažený ve vodě. Enzymy odbourávají škrob a rozpouštějí bílkoviny. Bezfosfátové mycí prostředky nejsou tak časté. Tyto prostředky mají slabší schopnost vázat vápník a vyžadují větší dávkovací množství. K odstranění barevných skvrn (např. od čaje nebo kečupu) se většinou používají bělidla na bázi kyslíku.

Poznámka

Pro dobrý výsledek mytí bezpodmínečně dodržujte pokyny uvedené na obalu mycích prostředků!
Pokud máte další otázky, doporučujeme Vám obrátit se na poradenská centra výrobců mycích prostředků.



Varování

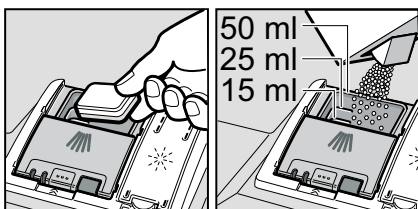
Dodržujte bezpečnostní pokyny a pokyny k použití, které jsou uvedeny na obalech mycích prostředků a leštidel.

Plnění mycího prostředku

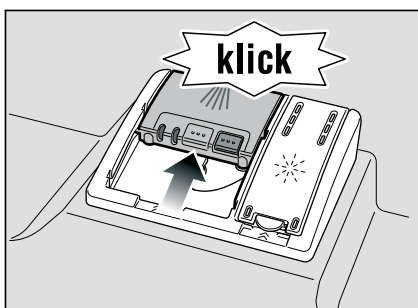
- Pokud je komora pro mycí prostředek [30] ještě uzavřená, stiskněte uzavírací západku [31], abyste komoru otevřeli. Suchou komoru [30] naplňte mycím prostředkem (tabletu vložte napříč, nikoliv na výšku). Dávkování: viz pokyny výrobce uvedených na obalu mycího prostředku.

Rozdělení dávkování v komoře pro mycí prostředek [30] Vám pomůže naplnit správné množství práškového nebo tekutého mycího prostředku.

Při normálním znečištění obvykle stačí 20 ml-25 ml. Pokud používáte tablety, postačí jedna tableta.



- Víko komory pro mycí prostředek zavřete posunutím nahoru, až uzávěr bez problémů zacvakne.



Komora pro mycí prostředek se otevře v závislosti na programu automaticky ve správném okamžiku. Práškový nebo tekutý mycí prostředek se ve spotřebiči rozdělí a rozpustí, tableta spadne do záchytné přihrádky, kde se postupně rozpustí.

Tip

U méně znečištěného nádobí obvykle stačí menší množství mycího prostředku, než se uvádí. Vhodné mycí a pečující prostředky si můžete objednat v zákaznickém servisu (viz zadní stranu).

Kombinovaný mycí prostředek

Kromě běžných (samostatných) mycích prostředků se nabízí řada produktů s přídatnými funkcemi. Tyto produkty obsahují kromě mycího prostředku běžně také leštidlo a sůl (3v1) a podle kombinace (4v1, 5v1 atd.) ještě přídatné složky jako je např. ochrana skla nebo lesk nerezového nádobí. Kombinované mycí prostředky působí pouze do určitého stupně tvrdosti vody (většinou 21°dH). Nad tuto mez se musí přidávat sůl i leštidlo.

Při použití kombinovaných mycích prostředků se mycí program automaticky přizpůsobí tak, aby bylo vždy dosaženo co nejlepších výsledků mytí a sušení.

⚠ Varování

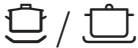


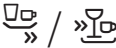

- Do záchytné přihrádky tablety [22] nevkládejte **žádné** drobné díly k mytí; zabránili byste tak rovnoměrnému rozpuštění tablety.
- Chcete-li po spuštění programu přidat nádobí, **nepoužívejte** záchytnou přihrádku na tablety [22] jako rukojeť horního koše. Mohli byste přijít do kontaktu s částečně rozpuštěnou tabletou, která se nachází v záchytné přihrádce.

Pokyny

- Optimálních výsledků mytí a sušení dosáhnete použitím samostatných mycích prostředků ve spojení s odděleným použitím soli a leštidla.
- U krátkých programů nemohou tablety vlivem rozdílného chování při rozpouštění eventuálně dosáhnout plné čisticí schopnosti a mohou tak zůstat nerozpuštěné zbytky mycího prostředku. Pro tyto programy jsou vhodnější mycí prostředky v práškovém provedení.
- U programu „Intenzivní“ (u některých modelů) je dostačující dávkování jedné tablety. Při použití práškových mycích prostředků můžete navíc rozsypat trochu mycího prostředku na dvířka spotřebiče.
- I když svítí ukazatel doplnění leštidla a/nebo soli, funguje mycí program při použití kombinovaných mycích prostředků bezchybně.
- Při použití mycích prostředků s ochranným obalem rozpustným ve vodě: Uchopte obal pouze suchými rukama a naplňte prostředek na mytí jen do úplně suché komory pro mycí prostředek, jinak může dojít ke slepení.
- Chcete-li přejít z kombinovaných mycích prostředků na samostatné mycí prostředky, dbejte na to, aby bylo změkčovací zařízení a množství leštidla nastaveno na správnou hodnotu.

Přehled programů

V tomto přehledu je zobrazen max. možný počet programů. Odpovídající programy a jejich uspořádání naleznete na Vašem ovládacím panelu.

Druh nádobí	Druh znečištění	Program	Možné přídatné funkce	Průběh programu
hrnce, pánve nechoulostivé nádobí a přístroje	silně ulpívající přípečené nebo zaschlé zbytky pokrmů obsahující škrob nebo bílkoviny	 Intenzivní 70°	všechny	Předmytí Mytí 70° Mezimy­tí Oplachování 65° Sušení
		intensive eco * Intenzivní Eco 45°	Intenzivní zóna Úspora času Poloviční naložení Extra sušení	Předmytí Mytí 45° Mezimy­tí Oplachování 69° Sušení
smíšené nádobí a přístroje	lehce zaschlé zbytky běžných pokrmů	 Auto 45° - 65°	všechny	Je podle stupně znečištění pomocí senzoriky optimalizován.
		 Eco 50°		Předmytí Mytí 50° Mezimy­tí Leštění 65° Sušení
choulostivé nádobí, přístroje s plastovými částmi citlivými na teplo a sklenice	málo ulpívající, čerstvé zbytky pokrmů	 Rychlý 45°	Extra sušení	Mytí 45° Mezimy­tí Leštění 55°
všechny druhy nádobí	studené oplahování, mezimy­tí	 Předmytí	žádné	Předmytí

* Program Intenzivní Eco 45° nabízí skvělé mycí výsledky i u velmi zašpiněného nádobí. A to s úsporou energie až do 25% oproti programu Intenzivní 70°.


Pro využití těchto výhod používejte, prosím, moderní mycí prostředky, které svou plnou mycí sílu rozvíjejí již od 45°C. Tyto mycí prostředky jsou výrobci odpovědně označeny.

Výběr programu

Podle druhu nádobí a stupně znečištění si můžete vyhledat vhodný program.

Pokyny pro testovací instituty

Podmínky pro srovnávací testy obdržíte na vyžádání e-mailem na adresu dishwasher@test-appliances.com.

Uveďte prosím číslo spotřebiče (E-Nr.) a datum výroby (FD-Nr.), tato čísla najdete na typovém štítku  na dvířkách spotřebiče.

Přídavné funkce

Přídavné funkce lze nastavit pomocí tlačítek přídavných funkcí [5].

Úspora času (VarioSpeed)

Pomocí funkce >>Úspora času <<můžete podle zvoleného programu mytí zkrátit dobu trvání programu o cca 20% do 50%.

Aktuální změna trvání programu se zobrazí v číselném ukazateli [10]. Aby se při zkrácené době trvání programu dosáhlo optimálního mycího výsledku, zvýší se spotřeba vody a energie.

Poloviční naložení

Pokud máte méně nádobí na mytí (např. sklenice, šálky, talíře), můžete přepnout na funkci „Poloviční naložení“. Přitom se ušetří voda, energie a čas. Na mytí se doporučuje doplnit do komory menší množství čističe, než při kompletním naložení myčky.

Mytí nádobí

Programové údaje

Programové údaje (hodnoty spotřeby) naleznete v krátkém návodu. Vztahují se na normální podmínky a nastavenou hodnotu tvrdosti vody $H: 4$. Různé ovlivňující faktory jako např. teplota vody nebo tlak v potrubí mohou vést k odchýlkám.

Aquasenzor

Aquasenzor je optické měřicí zařízení (světelná závora), kterým se měří zakalení mycí vody. Aktivace Aquasenzoru probíhá specificky podle programu. Je-li Aquasenzor aktivní, může se „čistá“ mycí voda převzít do následující mycí lázně a spotřeba vody se tak sníží o 3 - 6 litrů. Je-li stupeň znečištění vyšší, voda se odčerpá a nahradí vodou čistou. V automatických programech se teplota a doba trvání programu přizpůsobí stupni znečištění.

Zapnutí spotřebiče

- Úplně otevřete vodovodní kohoutek.
- Zapněte hlavní vypínač ZAP-/VYP [1]. Bliká ukazatel naposled zvoleného programu. Program zůstane navolen tak dlouho, dokud nestisknete jiné programové tlačítko [2]. V číselném ukazateli [10] bliká předpokládaná doba trvání programu.
- Stiskněte tlačítko START [6]. Spustí se program.

Ukazatel zbývajících doby trvání programu

Při volbě programu se v číselném ukazateli [10] zobrazí zbývajících doba trvání programu. Doba trvání se určí během programu v závislosti na teplotě vody, množství nádobí a také stupni znečištění a může se (v závislosti na zvoleném programu) měnit.

Předvolba času

Spuštění programu můžete posunout v hodinových krocích až o 24 hodin.

- Zavřete dvířka spotřebiče.
- Zapněte hlavní vypínač ZAP-/VYP [1].
- Tlačítko [4] + stiskněte tolikrát, dokud se v číselném ukazateli [10] nezobrazí $h:00 l$.
- Tlačítko [4] + nebo – stiskněte tolikrát, dokud nebude zobrazený čas odpovídat Vaším požadavkům.
- Stiskněte tlačítko START [6], předvolba času je aktivována.
- K vymazání časové předvolby tlačítko [4] + nebo – stiskněte tolikrát, dokud se v číselném ukazateli [10] nezobrazí $H:00$.
Až do startu můžete Váš výběr programu libovolně měnit.

Konec programu

Jakmile se v číselném ukazateli [10] zobrazí hodnota 0: 00, program je ukončen.

Automatické vypnutí po ukončení programu nebo vnitřního osvětlení

Z důvodu úspory energie se 1 minutu nebo 120 minut po ukončení programu myčka automaticky vypne (výrobní nastavení). Automatické vypnutí lze nastavit od $P:00$ do $P:02$.

- $P:00$ Spotřebič se nevypne automaticky.
- $P:01$ Spotřebič se vypne za 1 minutu
- $P:02$ Spotřebič se vypne za 120 minut
- Zavřete dvířka spotřebiče.
- Zapněte hlavní vypínač ZAP-/VYP [1].
- Stiskněte a podržte programové tlačítko [A] a tlačítko START [6] stiskněte tolikrát, dokud se nezobrazí číselný ukazatel $H:0...$
- Pusťte obě tlačítka.
Bliká světelný ukazatel tlačítka [A] a v číselném ukazateli [10] se zobrazí z výroby nastavená hodnota $H:04$.
- Programové tlačítko [A] stiskněte tolikrát, dokud se v číselném ukazateli [10] nezobrazí z výroby nastavená hodnota $P:0 l$.

Změna nastavení:

- Stiskněte programové tlačítko [C].
S každým stisknutím tlačítka se zvýší nastavovací hodnota o jeden stupeň; je-li dosažena hodnota $P:02$, ukazatel se vrátí zpět na $P:00$ (vypnuto).
- Stiskněte tlačítko START [6].
Nastavovací hodnota je uložena.

Vypnutí spotřebiče

Krátce po ukončení programu:

- Vypněte hlavní vypínač ZAP-/VYP [1].
- Zavřete vodovodní kohoutek (odpadá při funkci Aqua-Stop).
- Nádobí po vychladnutí vyndejte.



Varování

K vyjmutí nádobí po ukončení programu nechte dvířka spotřebiče zcela otevřená, nenechávejte je pouze přivřená. Unikající vodní pára by mohla poškodit choulstivě pracovní desky.

Přerušení programu

- Vypněte hlavní vypínač ZAP-/VYP [1].
Světelné ukazatele zhasnou. Program zůstane uložen.
Pokud byla u přípojky teplé vody nebo ohřáté myčce nádobí otevřena dvířka spotřebiče, nechte je nejprve několik minut přivřená a teprve potom je zavřete.
V opačném případě může dojít k vyražení dvířek vlivem expanze (přetlaku) nebo k úniku vody ze spotřebiče.
- K dokončení programu znovu zapněte hlavní vypínač ZAP-/VYP [1].

Zrušení programu (Reset)

- Asi na 3 sekundy stiskněte tlačítko START [6].
V číselném ukazateli [10] se zobrazí $0:0 l$.
- Program potrvá cca 1 minutu.
V číselném ukazateli [10] se zobrazí $0:00$.
- Vypněte hlavní vypínač ZAP-/VYP [1].

Změna programu

Po stisknutí tlačítka START [6] není možná žádná změna programu. Změna programu je možná pouze prostřednictvím funkce zrušení programu (Reset).

Intenzivní sušení

Během leštění spotřebič pracuje s vyšší teplotou a tím dosáhne lepšího výsledku sušení. Doba trvání programu se může nepatrně zvýšit. (Dejte pozor u choulostivého nádobí!)

- Zavřete dvířka spotřebiče.
- Zapněte hlavní vypínač ZAP-/VYP [1].
- Stiskněte a podržte programové tlačítko [A] a tlačítko START [6] stiskněte tolikrát, dokud se v číselném ukazateli [10] nezobrazí *H:00*
- Pusťte obě tlačítka. Bliká světelný ukazatel tlačítka [A] a v číselném ukazateli [10] svítí z výroby nastavená hodnota *H:04*.
- Programové tlačítko [A] stiskněte tolikrát, dokud se v číselném ukazateli [10] nezobrazí z výroby nastavená hodnota *d:00*.

Změna nastavení:

- Stisknutím tlačítka [C] můžete funkci intenzivního sušení zapnout *d:01* nebo vypnout *d:00*.
- Stiskněte tlačítko START [6]. Nastavovací hodnota je uložena.

Údržba a péče

Pravidelná kontrola a údržba spotřebiče napomáhá zabránit poruchám. Ušetříte si tak čas a předejdete mrzutostem.

Celkový stav myčky

- Zkontrolujte mycí prostor na usazeniny mastnoty a vodního kamene.

Pokud naleznete tyto usazeniny, postupujte následovně:

- Naplňte komoru mycím prostředkem. Spusťte spotřebič bez nádobí v programu s nejvyšší teplotou mytí.

K čištění spotřebiče používejte pouze prostředky vhodné pro myčky nádobí.

- Těsnění dvířek pravidelně utírejte vlhkou utěrkou.

K čištění Vaší myčky nikdy nepoužívejte parní čističe. Výrobce neručí za eventuální škody. Pravidelně utírejte čelo spotřebiče a ovládací panel vlhkou utěrkou; postačí voda s trochou prostředku na mytí nádobí. Nepoužívejte houbičky s hrubým povrchem a abrazivní čisticí prostředky, obojí by mohlo vést k poškrábání povrchu.

Na spotřebiče z nerezové oceli:

Nepoužívejte pěnové utěrky, případně je před prvním použitím několikrát řádně vyperte, abyste předešli korozi.



Varování

Nikdy nepoužívejte mycí prostředky pro domácnost s obsahem chlóru! Ohrožení zdraví!

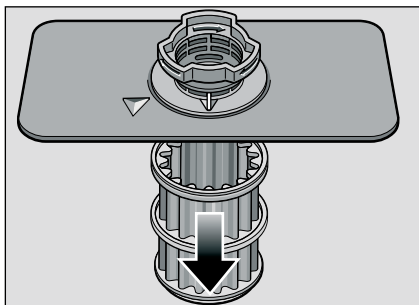
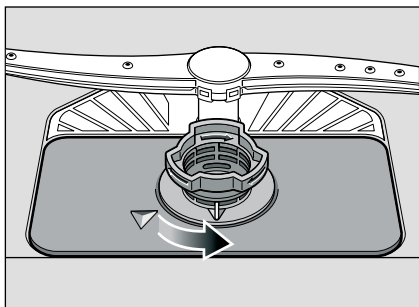
Speciální sůl a leštidlo

- Zkontrolujte ukazatele doplnění [8] a [9], případně doplňte sůl nebo leštidlo.

Sítka

Sítka **26** chrání čerpadlo před hrubšími nečistotami v mycí vodě. Tyto nečistoty mohou způsobit ucpání sítěk. Systém sítěk se skládá z hrubého sítka, plochého jemného sítka a mikrosítka.

- Po každém mytí zkontrolujte sítka, a pokud je třeba, odstraňte zachycené nečistoty.
- Vyšroubujte síťový válec, jak to je vyobrazeno na obrázku a vyjměte sítka.

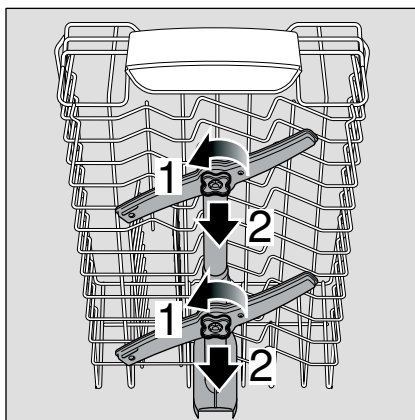


- Odstraňte případné zbytky a sítka opláchněte pod tekoucí vodou.
- Síťový systém znovu nasadíte ale v opačném pořadí a dbejte na to, aby se šípky po zavření nacházely proti sobě.

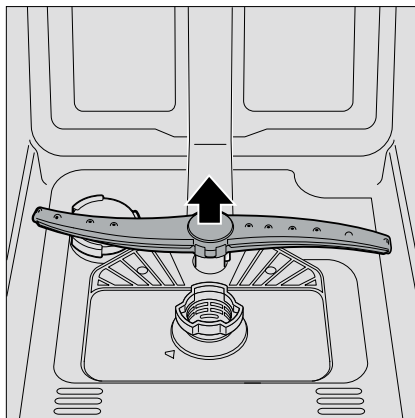
Ostříkovací ramena

Vodní kámen a nečistoty z vody mohou zablokovat trysky a uložení ostříkovacích ramen **23** a **24**.

- Zkontrolujte trysky ostříkovacích ramen, jestli nejsou ucpané.
- Vyšroubujte horní ostříkovací rameno **23** (1/4 otočky)



- Spodní ostříkovací rameno **24** vytáhněte nahoru.



- Ostříkovací ramena opláchněte pod tekoucí vodou.
- Ostříkovací ramena znovu nasadíte resp. dotáhněte.

Svépomocné odstranění závad

Ze zkušenosti víme, že většinu drobných poruch, které se během používání myčky nádobí objeví, jste schopni odstranit sami, aniž byste museli volat zákaznický servis. To umožní rychlé uvedení spotřebiče do provozu. Následující přehled Vám pomůže nalézt možné příčiny vyskytujících se poruch a poradí Vám, jak tyto poruchy odstranit.

Upozornění

Pokud by se myčka během mytí nádobí z neznámých důvodů zastavila nebo by nebylo možné myčku spustit, nejdříve proveďte funkci zrušení programu (Reset). (Viz kapitolu „Mytí nádobí“)

⚠ Varování

Pokud se v číselném ukazateli **10** zobrazí kód chyby (E:01 až E:30), musíte nejdříve odpojit spotřebič od sítě a poté zavřít vodovodní kohoutek.

Některé závady (viz následující popis závad) můžete svépomocně odstranit, u ostatních závad zavolejte prosím zákaznický servis a popište zobrazenou závadu E:XX.

⚠ Varování

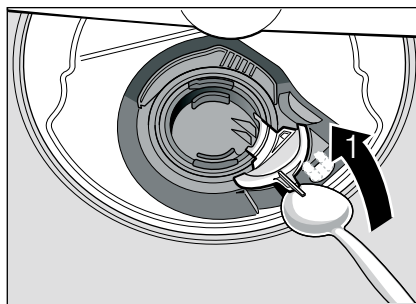
Nezapomeňte že: Opravy smí provádět pouze odborník. Pokud je nutná výměna některé součástky, dbejte na to, aby byly použity pouze originální náhradní díly. Neodbornými opravami nebo použitím náhradních dílů od jiného výrobce mohou uživateli vzniknout značné škody a rizika.

Čerpadlo odpadní vody

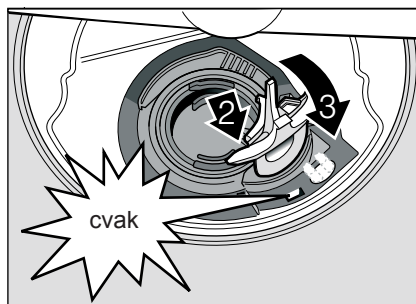
Velké zbytky pokrmů z vody, které nebyly zachyceny sítka, mohou zablokovat čerpadlo odpadní vody. Mycí voda potom nebude odčerpána a zůstane stát nad sítkem.

V tomto případě:

- Nejdříve odpojte spotřebič od elektrické sítě.
- Vyndejte horní **20** a spodní **28** koš na nádobí
- Vyndejte sítko **26**.
- Odčerpejte vodu, příp. použijte houbu.
- Kryt čerpadla (viz obrázek) pačte pomocí lžice. Víko uchopte za okraj a nadzvedněte a poté zcela vyndejte.



- Oběžné kolo zkontrolujte na cizí předměty, případně je odstraňte.
- Kryt vraťte do původní polohy a zatlačte směrem dolů (cvak).



- Vložte sítko.
- Znovu nasadte koše.

... při zapnutí

Spotřebič se neuvede do provozu.

- V pojistkové skříni je vadná pojistka.
- Není zasunuta zástrčka spotřebiče.
- Dvířka spotřebiče nejsou správně zavřená.

...při nastavení

Změna nastavení nefunguje, program se spustí.

- Bylo stisknuto chybné programové tlačítko.
Zrušte program (viz kapitolu „Zrušení programu (Reset)“ a začnete od začátku.
- Nevyčkali jste na konec programu.

... na spotřebiči

Spodní ostříkovací rameno se těžce otáčí.

- Ostříkovací rameno je zablokováno.

Dvířka lze otevřít jen velmi těžce*

- Je aktivní dětská pojistka. Návod k deaktivaci naleznete na zadní straně.
* podle modelu

Dveře se nedají zavřít.

- Zámek dveří je přestaven. K nastavení do původní polohy zavřete dveře zvýšenou silou.

Víko komory pro mycí prostředek nelze zavřít.

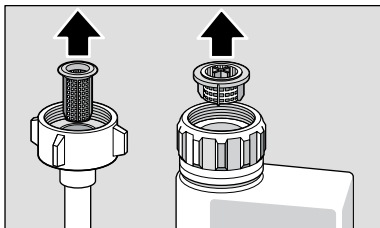
- Komora pro mycí prostředek je přeplněná nebo je zablokována mechanismus v důsledku slepených zbytků čisticího prostředku.

Zbytky prostředku v komoře pro mycí prostředek.

- Komora byla při plnění vlhká.

Svítil ukazatel „Zkontrolujte přívod vody“ [7].

- Vodovodní kohoutek je uzavřen.
- Přívod vody je přerušen.
- Přívodní hadice je zlomená.
- **Sítka na přívodu vody je ucpané.**
 - Vypněte spotřebič a vytáhněte síťovou zástrčku.
 - Zavřete vodovodní kohoutek.
 - Vyčistěte sítko v přívodní hadici.



- Obnovte přívod proudu.

- Otevřete vodovodní kohoutek.
- Zapněte spotřebič.

– Po ukončení programu zůstane ve spotřebiči stát voda.

- (E:24) Hadice odpadní vody je ucpaná nebo zlomená.
Ucpaná sítko.
- (E:25) Čerpadlo odpadní vody je zablokováno, kryt čerpadla odpadní vody není zacvaknut.(viz „Čerpadlo odpadní vody“).
- Ucpaná sítko.
- Program ještě není ukončen. Vyčkejte na konec programu nebo proveďte funkci „Reset“.

Chybový kód E:22

- Jsou znečištěná nebo ucpaná sítko [26].

Nesvítil ukazatel doplnění pro sůl [8] a/ nebo leštidlo [9].

- Je vypnutý ukazatel doplnění.
- Dostatečné množství soli/leštidla.

Svítil ukazatel pro doplnění speciální soli [8].

- Chybí sůl.
Doplňte speciální sůl.
- Senzor nerozpoznal tablety s obsahem soli.
Použijte jinou speciální sůl.

... během mytí

Tvoří se nadměrné množství pěny

- V zásobníku leštidla je prostředek pro ruční mytí. Rozlité leštidlo může při příštím mytí vést k nadměrné tvorbě pěny, proto jej odstraňte pomocí utěrky.

Spotřebič se během mytí zastavil.

- Přívod elektrického proudu je přerušen.
- Přívod vody je přerušen.

Tlukoucí zvuk plicích ventilů

- Je způsoben položením vodovodního potrubí a nemá vliv na činnost myčky nádobí. Jeho odstranění není možné.

Tlukoucí / klepoucí zvuk během mytí

- Ostříkovací rameno naráží do nádobí.
- Nádobí není správně uloženo.

... na nádobí

Zbytky jídla na nádobí.

- Nádobí je uloženo příliš těsně u sebe. Koš na nádobí je přeplněn.
- Použili jste příliš malé množství mycího prostředku.
- Zvolili jste příliš slabý mycí program.
- Ostříkovací rameno narazilo na překážku.
- Ostříkovací trysky jsou ucpané.
- Sítko jsou ucpaná.
- Sítko jsou nesprávně nasazená.
- Čerpadlo odpadní vody je zablokováno.
- Strany horního koše na nádobí se nenacházejí ve stejné výšce.

Zbytky čaje nebo rtěnky nejsou zcela odstraněny.

- Prostředek na mytí má příliš malý bělicí účinek.
- Zvolili jste příliš nízkou teplotu mytí.
- Doplnili jste příliš málo mycího prostředku, popř. jste použili nevhodný mycí prostředek.

Na nádobí zůstávají bílé skvrny, sklenice zůstávají mléčné.

Při použití bezfosfátových mycích prostředků může při tvrdé vodě z vodovodu docházet k tvorbě bílých usazenin na nádobí a příslušenství spotřebiče.

- Málo / nevhodný mycí prostředek.
- Byl vybrán příliš slabý program.
- Žádné / málo leštidla.
- Žádná / málo speciální soli.
- Změkčovací zařízení bylo nastaveno na nesprávnou hodnotu.
- Není zavřen uzávěr zásobníku soli.

Obráťte se na výrobce mycích prostředků, obzvláště když:

- je nádobí po ukončení programu velmi mokré.
- se tvoří vápenaté povlaky.

Sklenice jsou matné a změnily barvu, povlaky se nedají setřít.

- Nevhodný mycí prostředek.
- Sklenice nejsou vhodné pro mytí v myčce.

Na sklenicích a přiborech zůstávají šmouhy, sklenice dostávají kovový vzhled.

- Příliš mnoho leštidla.

Zabarvení na plastovém nádobí.

- Příliš malé množství mycího prostředku / nevhodný mycí prostředek.
- Byl zvolen příliš slabý program.

Stopy koroze na příboru.

- Příbory nejsou odolné vůči korozi.
- Obsah soli v mycí vodě je příliš vysoký. Šroubovací uzávěr zásobníku soli není řádně uzavřen nebo jste rozsyпали příliš mnoho soli během doplňování.

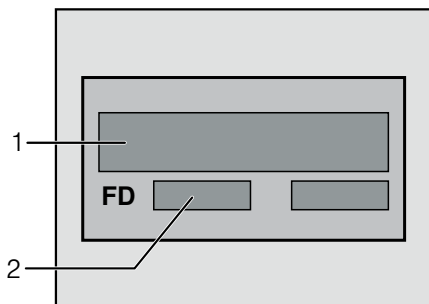
Nádobí není suché.

- Příliš brzy jste otevřeli dvířka spotřebiče a vyklidili nádobí.
- Byl zvolen program bez sušení.
- Příliš malé množství leštidla / nevhodné leštidlo.
- Aktivujte intenzivní sušení.
- Použitý kombinovaný mycí prostředek nemá dobrý výsledek sušení. Použijte leštidlo (nastavení viz v kapitole „Leštidlo“).

Zákaznický servis

Pokud se Vám nepodaří odstranit poruchu, obraťte se prosím na Váš zákaznický servis.

Kontakt na nejbližší servisní středisko naleznete na zadní straně tohoto návodu k použití nebo v přiloženém seznamu servisních středisek. Při telefonátu prosím uveďte číslo spotřebiče (E-Nr. = 1) a datum výroby (FD = 2). Obě čísla najdete na typovém štítku **32** na dvířkách spotřebiče.



Spolehněte se na způsobilost výrobce.

Obraťte se na nás. Tím zajistíte, že bude oprava provedena zaškoleným servisním technikem, který je vybaven originálními náhradními díly pro Váš domácí spotřebič.

Instalace

K řádnému provozu musí být myčka nádobí odborně připojena. Údaje pro přívod a odtok a hodnoty elektrického připojení musí odpovídat požadovaným kritériím, jak jsou stanovena v následujících odstavcích, popř. v montážním návodu.

Při montáži dodržujte pořadí pracovních kroků:

- Kontrola při dodávce
- Umístění
- Přípojka k odvodu odpadní vody
- Přípojka čerstvé vody
- Elektrické připojení.

Bezpečnostní pokyny

- Při instalaci a připojení spotřebiče k elektrické síti se řiďte příloženým návodem k instalaci a montáži.
- Při instalaci musí být myčka nádobí odpojená od elektrické sítě.
- Ujistěte se, že systém uzemnění elektrické domovní instalace je nainstalován podle předpisů.
- Podmínky připojení k elektrické síti se musí shodovat s údaji, uvedenými na typovém štítku **32** myčky nádobí.
- Pokud dojde k poškození síťového kabelu tohoto spotřebiče, musí být nahrazen zvláštním přípojným kabelem. Aby se zabránilo různým poraněním, měl by výměnu kabelu provádět pouze technik zákaznického servisu.
- V případě vestavby do vysoké skříně musí být spotřebič řádně připevněn.

- Vestavěné a integrované spotřebiče instalujte pouze pod souvislé pracovní desky, které jsou sešroubovány se sousedními skříňkami, aby byla zajištěna jejich stabilita.
- Nikdy neinstalujte spotřebič do blízkosti tepelných zdrojů (ohříváčů, zásobníků teplé vody, pecí nebo jiných spotřebičů, které produkují teplo) ani pod varnou desku.
- Po umístění spotřebiče musí být zásuvka volně přístupná.
- U některých modelů:
Plastové pouzdro na přípojce vody obsahuje elektrický ventil, v přítokové hadici se nachází přípojná vedení. Tuto hadici nepřefezujte, plastové pouzdro nepoňujte do vody.



Varování

Pokud spotřebič není umístěn ve výklenku a tím je některá jeho boční strana přístupná, musí být z bezpečnostních důvodů zakrytá oblast závěsu dvířek (nebezpečí poranění).
Kryt obdržíte jako zvláštní příslušenství u zákaznického servisu nebo ve specializované prodejně.

Dodávka

Vaše myčka nádobí byla ve výrobním podniku důkladně přezkoušena na svou bezchybnou funkci.
Přitom ve vnitřním prostoru zůstaly malé skvrny od vody, které však po prvním mycím cyklu zmizí.

Technické údaje

Hmotnost:

max. 45 kg

Napětí:

220 - 240 V, 50 Hz nebo 60 Hz

Příkon:

2,0 - 2,4 kW

Jištění:

10/16 A

Tlak vody:

minimálně 0,05 MPa (0,5 bar), maximálně 1 MPa (10 bar). Při vyšším tlaku vody:
Zapojte redukční ventil.

Přítokové množství:

minimálně 10 litrů/minutu

Teplota vody:

Studená voda; u teplé vody max. teplota 60 °C.

Umístění spotřebiče

Potřebné rozměry pro vestavbu naleznete v návodu k montáži. Spotřebič postavte pomocí výškově nastavitelných nožiček do vodorovné polohy. Přitom dbejte na stabilitu spotřebiče.

- Vestavěné a integrované myčky, které jsou dodatečně umístěny jako volně stojící spotřebiče, musí být zajištěny proti převrnutí, např. příšroubováním na stěnu nebo vestavením pod souvislou pracovní desku, která je se sousedními skříňkami pevně sešroubována.
- Spotřebič lze zabudovat do kuchyňské linky bez dalších dřevěných nebo umělohmotných mezistěn.

Přípojka k odvodu odpadní vody

- Potřebné pracovní kroky naleznete v montážním návodu, případně namontujte sifon s odtokovým hrdlem.
- Hadici odpadní vody připojte pomocí přiložených součástí k odtokovému hrdlu sifonu.
Dbejte na to, aby hadice odpadní vody nebyla přelomená, zmáčknutá nebo zapletená. Ujistěte se, že uzavírací víko nebrání odtékání odpadní vody!

Přípojka čerstvé vody

- Přípojku čerstvé vody připojte podle návodu k montáži pomocí přiložených součástí k vodovodnímu kohoutku.
Dbejte na to, aby přípojka čerstvé vody nebyla přelomená, zmáčknutá nebo zapletená.
- Při výměně spotřebiče musí být vždy použita nová přívodní hadice vody.

Tlak vody:

minimálně 0,05 MPa (0,5 bar), maximálně 1 MPa (10 bar). Při vyšším tlaku vody musíte namontovat redukční tlakový ventil.

Přítokové množství:

minimálně 10 litrů/minutu

Teplota vody:

Studená voda; u teplé vody max. teplota 60 °C.

Elektrické připojení

- Spotřebič smíte připojit pouze na střídavé napětí v rozmezí od 220 do 240 V a 50 Hz nebo 60 Hz přes předpisově nainstalovanou zásuvku s ochranným vodičem. Potřebné jištění viz typový štítek [32].
- Zásuvka musí být umístěna v blízkosti spotřebiče a musí být i po montáži volně přístupná.
Pokud zásuvka po instalaci nebude volně přístupná, musí být z bezpečnostních důvodů instalováno všepólové odpojovací zařízení s kontaktním otvorem min. 3 mm.
- Změny na připojení smí provést pouze odborník.
- Prodloužení připojovacího kabelu smí provést pouze odborník ze zákaznického servisu.
- Při použití ochranného spínače chybného proudu smíte použít pouze typ se značkou [X]. Pouze tento typ ochranného spínače zaručuje splnění předpisů platných v současné době.
- Spotřebič je vybaven vodním bezpečnostním systémem.
Nezapomeňte, že tento systém funguje pouze tehdy, pokud je spotřebič připojen k elektrické síti.

Demontáž

- Dodržujte i zde pořadí pracovních kroků.
- Odpojte spotřebič od elektrické sítě.
 - Zavřete přívod vody.
 - Odšroubujte přípojku odpadní a čerstvé vody.
 - Vyšroubujte upevňovací šrouby pod pracovní deskou.
 - Demontujte soklové prkno, je-li k dispozici.
 - Spotřebič vytáhněte, přitom opatrně tahejte hadici.

Přeprava

Vyprázdněte myčku a zajistěte volné části.

Spotřebič vyprázdněte podle následujících kroků:

- Otevřete vodovodní kohoutek.
- Zavřete dvířka spotřebiče.
- Zapněte hlavní vypínač ZAP-/VYP [1]. Rozsvítí se ukazatele naposled zvoleného programu.
- Zvolte program s nejvyšší teplotou. V číselném ukazateli [11] se zobrazí předpokládaná doba trvání programu.
- Stiskněte tlačítko START [9]. Spustí se program.
- Asi za 4 minuty stiskněte tlačítko START [9] tolikrát, dokud se nezobrazí číselný ukazatel [:] . Asi za minutu se v číselném ukazateli zobrazí [:] .
- Vypněte spotřebič [1] a zavřete vodovodní kohoutek.

Spotřebič přepravujte pouze vestoje (jinak by zbytková voda mohla proniknout do řízení myčky a zapříčinit chybný průběh programu).

Zajištění proti mrazu

Pokud se spotřebič nachází v místnosti ohrožené mrazem (např. rekreační chata), musí být zcela vyprázdněn (viz kapitola „Přeprava“).

- Zavřete vodovodní kohoutek, vyjměte přítokovou hadici a nechte vytéct vodu.

Likvidace

Obal nových spotřebičů i staré spotřebiče obsahují cenné suroviny a recyklovatelné materiály.

Zlikvidujte prosím jednotlivé části odděleně podle druhů.

O aktuálních možnostech likvidace se informujte u Vašeho odborného prodejce nebo na Vašich obecních nebo městských úřadech.

Obal

Všechny umělohmotné díly spotřebiče jsou označeny mezinárodně stanovenými symboly (např. >PS< polystyren).

To umožňuje při likvidaci spotřebiče jejich rozdělení podle čistých druhů plastových odpadů. Dbejte prosím bezpečnostních pokynů v kapitole „Při dodávce“.

Staré spotřebiče

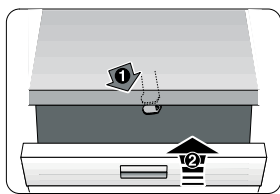
Dbejte prosím bezpečnostních pokynů v kapitole „Při likvidaci“.



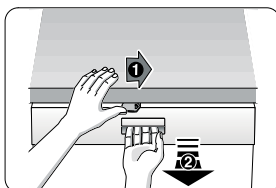
Tento spotřebič je označen v souladu s evropskou směrnicí 2002/96/EC týkající se odpadních elektrických a elektronických spotřebičů (waste electrical and electronic equipment – WEEE). Tato směrnice upravuje zpětný odběr a recyklaci starých spotřebičů v rámci EU.

Změny jsou vyhrazeny.

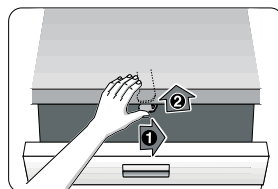
Dětská pojistka (Blokování dvířek spotřebiče)



40



41



42

40 Aktivování dětské pojistky.

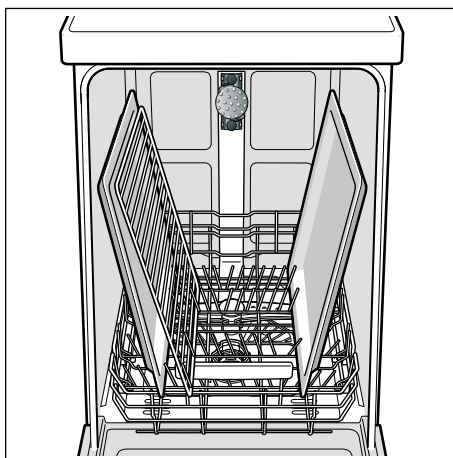
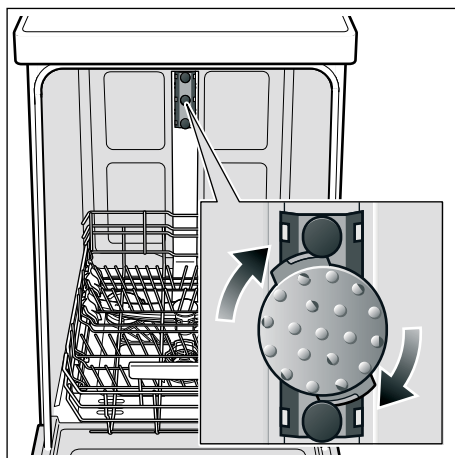
41 Otevření dvířek s aktivovanou dětskou pojistkou.

42 Deaktivování dětské pojistky.

Pokud se vzdálíte od spotřebiče, vždy řádně zavřete dvířka spotřebiče.

Jenom tak můžete ochránit Vaše děti před možným nebezpečím.

Ostříkovací hlava plechů na pečení*



Pomocí této ostříkovací hlavy můžete umýt velké plechy nebo mřížky o průměru větším než 30 cm (talíře pro labužníky, talíře na těstoviny, servírovací talíře). K tomuto účelu vyjměte horní koš a nasadte ostříkovací hlavu tak, jak to je vyobrazeno na obrázku.

Aby ostříkovací proud mohl zasáhnout všechny části, uspořádejte plechy podle obrázku (max. 2 pečící plechy a 2 mřížky).

Myčku nádobí provozujte vždy s horním košem nebo ostříkovací hlavou plechů na pečení!

* pouze u některých modelů

INFORMAČNÍ LIST

BSH domácí spotřebiče, s.r.o., Radlická 350, 158 00 Praha 5

Obchodní značka BSH



Značka	SIEMENS
Prodejní označení	SR 55M531EU
Počet standardních sad nádobí	9
Třída energetické účinnosti (A+++.. nejnižší spotřeba až D ...nejvyšší spotřeba)	A+
Spotřeba energie ¹⁾ v kWh	220
Spotřeba energie standardního mycího cyklu v kWh	0,78
Spotřeba energie ve vypnutém stavu a v pohotovostním stavu ve W	0,1 / 0,1
Spotřeba vody ²⁾ v l	2240
Třída účinnosti sušení (A....nejvyšší účinnost až G nejnižší účinnost)	A
Standardní program ³⁾	Eco 50°C
Doba trvání standardního programu v min	170
Hlučnost ⁴⁾ v dB (A) re 1 pW	44
Vestavný spotřebič, určený k montáži	ano

- 1) Spotřeba energie v kWh za rok na základě 280 standardních mycích cyklů, u kterých se napouští studená voda, a na spotřebě v režimech s nízkou spotřebou energie. Skutečná spotřeba energie bude záviset na tom, jak je spotřebič používán.
- 2) Spotřeba vody v litrech za rok na základě 280 standardních mycích cyklů. Skutečná spotřeba vody bude záviset na tom, jak je spotřebič používán.
- 3) „Standardní program“ je standardní mycí cyklus, na který se vztahují informace uvedené na štítku a v informačním listu. Tento program je vhodný pro mytí běžně znečištěného stolního nádobí a jedná se o nejúčinnější program z hlediska kombinované spotřeby vody a energie.
- 4) Hlučnost podle Evropské normy EN 60704-3. Deklarovaná hodnota emise hluku tohoto spotřebiče je 44 dB (A), což představuje váženou hladinu akustického výkonu Lwa vzhledem k referenčnímu akustickému výkonu 1pW.

Případné technické změny, tiskové chyby a odlišnosti ve vyobrazení jsou vyhrazeny bez upozornění. Aktuální návod najdete na webových stránkách www.siemens-home.com/cz.

Záruční podmínky

společnosti BSH domácí spotřebiče s.r.o.

1. Záruka

Na tento výrobek je v souladu § 2113 a násl. zákona č. 89/2012 Sb., občanský zákoník, v platném znění, poskytována **záruka za jakost 24 měsíců** (dále jen „záruka“), která běží zpravidla od odevzdání výrobku zákazníkovi. Pokud byla sjednána delší záruka, řídí se tato speciálními pravidly.

Záruka 24 měsíců je poskytována pouze zákazníkovi spotřebiteli a jen na výrobek **k běžnému užívání v domácnosti**. Zákazníkovi podnikateli nebo jiné právnické osobě je poskytnuta 24 měsíční záruka za předpokladu, že se koupě netýká jeho podnikatelské činnosti (např. prádelna, ubytovací služby, restaurační zařízení apod.), způsob užívání je obdobný užívání v domácnosti a výrobek není prokazatelně přetěžován (kumulativně); v ostatních případech je poskytována záruka v délce 6 měsíců. Společnost BSH domácí spotřebiče s.r.o. si vyhrazuje právo omezit plnění záruky nad rámec 6 měsíců v případě, že bude zjevné, že spotřebič není provozován v souladu s výše uvedenými podmínkami.

2. Pořizovací doklad a záruční list

Základním průkazem práv zákazníka je **pořizovací doklad** (paragon, faktura, leasingová smlouva apod.). Pokud byl při prodeji vydán **záruční list**, je tento součástí výrobku s výrobním číslem uvedeným na přední straně tohoto záručního listu. Nedílnou součástí záručního listu je pořizovací doklad. Zákazník si ve vlastním zájmu pořizovací doklad i záruční list pečlivě uschovává.

Bezplatný záruční servis je možno poskytnout jen v případě předložení pořizovacího dokladu nebo v případě prodloužené záruky i vyplněného záručního listu a vystaveného certifikátu, pokud byl vydán. Záruční list vyplňuje prodejce a je v zájmu zákazníka zkontrolovat správnost a úplnost uvedených údajů. Záruční list je platný pouze v originálu, na kopie nebude brán zřetel.

3. Uplatnění záruky

Zákazník má v rámci poskytnuté záruky právo na bezplatné, včasné a řádné odstranění reklamované vady výrobku, a to opravou, popřípadě – není-li to vzhledem k povaze (tzn. příčině i projevu) vady neúměrné – právo na výměnu výrobku nebo jeho vadné součásti. Za zákonem stanovených podmínek může být poskytnuta sleva na výrobku anebo může být výrobek vrácen.

Záruční oprava se vztahuje výhradně na vady, které vzniknou průkazně v době platné záruky. Takto vzniklé vady je oprávněn odstranit pouze **autorizovaný servis**. Uplatnit záruku může zákazník u autorizovaného servisu nebo v prodejně, kde byl výrobek zakoupen, a to bez zbytečného odkladu, nejpозději však do konce záruční doby. Zvolí-li zákazník jiný, než nejbližší autorizovaný servis, bude na něm, aby nesl v souvislosti s tím zvýšené náklady.

Autorizovaný servis posoudí oprávněnost reklamace a podle povahy vady výrobku rozhodne o způsobu řešení reklamace.

Seznam autorizovaných servisů je k dispozici na www.siemens-home.com/cz.

Doba, po kterou zákazník nemůže výrobek z důvodu vady používat, se do záruční doby nepočítá. O tuto dobu se záruční doba prodlužuje. Při výměně se **běh záruční doby** neobnovuje. Při opravě nedochází k běhu nové záruční doby týkající se opravené součásti či součástky.

Po provedení záruční opravy je autorizovaný servis povinen vydat zákazníkovi čitelnou kopii opravního listu. **Opravní list** slouží k prokazování práv zákazníka, proto je ve vlastním zájmu zákazníka před podpisem opravního listu zkontrolovat jeho obsah a kopii opravního listu pečlivě uschovat.

Zákazník je povinen poskytnout autorizovanému servisu **součinnost** k ověření existence reklamované vady a k jejímu odstranění (včetně odpovídajícího potřebného vyzkoušení nebo demontáže výrobku).

Při uplatnění reklamace předá zákazník **výrobek čistý** v souladu s hygienickými předpisy nebo obecnými hygienickými zásadami včetně všech jeho součástí a příslušenství, umožňujících takové ověření a odstranění vady. V případě, že výrobek nedodá kompletní a je-li kompletnost výrobku nezbytná k zjištění existence reklamované vady a/nebo k jejímu odstranění, běh lhůty k vyřízení reklamace začíná až dodáním chybějících součástí.

4. Neoprávněnost reklamace

Reklamacie není oprávněná v případech, vznikla-li závada nebo poškození:

- a) prokazatelně nesprávným užíváním výrobku (např. v rozporu s návodem, s pokyny uvedenými na obalu výrobku či v záručním listě, užíváním v rozporu s obecně známými pravidly užívání předmětného výrobku, provedením při nesprávném napájecím napětí, připojování na nedovolené zdroje proudu, užíváním zboží v nevhodných podmínkách – vlhko, prašnost, extrémní tvrdost vody apod.) anebo jiným nesprávným jednáním uživatele (např. neodbornou instalací či zapojením);
- b) prokazatelně nedovolenými zásahy do přístroje (konstrukční nebo jiná úprava, neodborná montáž), živelnou katastrofou nebo mechanickým poškozením výrobku;
- c) nese-li předložený záruční list zjevné známky provedených změn údajů nebo je-li na výrobku odlišné výrobní číslo od toho, jež je uvedeno v záručním listě;
- d) u estetických komponentů, nezajišťujících funkčnost výrobku z důvodu:
 - transportního poškození nebo přemísťováním (poškrábání, promáčknutí, praskliny, rozbitá skla a police apod.)
 - nefunkčních estetických komponentů jako jsou madla, skla, ovládací spínače apod., které jsou důsledkem běžného opotřebení
 - změny barvy plastových komponentů (jedná se o běžný fyzikální chemický jev po čase používání)
 - vady spotřebních materiálů, u kterých je doba životnosti daná charakterem součástky (žárovky, vodní filtry, vzduchové, prachové filtry, uhlíkové filtry všeho druhu, akumulátory, baterie, apod.)
 - vady příslušenství a volitelné výbavy, způsobené nevhodnou manipulací nebo nepřiměřeným zacházením

Ze záručních oprav jsou vyloučeny případy běžné údržby nebo čištění, instalace, programování, kontroly parametrů výrobku.

5. Náhradní díly

Záruka na samostatně prodaný náhradní díl výrobku je poskytována v délce 6 měsíců, a to za předpokladu jeho odborné instalace.

6. Pozáruční servis

V případě placené pozáruční opravy provedené autorizovaným servisem se poskytuje záruka v délce 24 měsíců.

7. Rozšířená záruka nad rámec zákona

U spotřebičů (pračky, myčky) sériově vybavených systémem **Aqua-Stop** (patent BSH) je výrobcem poskytnuta záruka na škody způsobené chybou tohoto systému. Na tyto škody je zákazníkovi spotřebiteli poskytnuta náhrada, a to po celou dobu životnosti spotřebiče. Vyloučena je náhrada škody v případě, kdy nebyl spotřebič zapojen do elektrického obvodu pod proudem.

8. Upozornění pro prodejce

Prodejce je povinen vyplnit správně a úplně záruční list v den prodeje výrobku. Při případné předprodejní reklamaci je třeba předložit řádně vyplněný reklamační protokol a požizovací doklad (fakturu).

9. Ochrana osobních údajů

Osobní údaje zákazníka kupujícího budou použity výhradně k účelům pro zpracování objednávek a k případnému vyřízení záruky v souladu se zák. č. 101/2000 Sb., o ochraně osobních údajů.

10. Prohlášení o hygienické nezávadnosti výrobků

Všechny výrobky distribuované společností BSH domácí spotřebiče s.r.o. a přicházející do styku s potravinami splňují požadavky o hygienické nezávadnosti dle zákona č.258/2000 Sb., vyhlášky 38/2001 Sb. Toto prohlášení se vztahuje na všechny výrobky přicházející do styku s potravinami uvedené v aktuálním ceníku společnosti BSH domácí spotřebiče s.r.o.

Ujištění dovozce o vydání prohlášení o shodě

Vážený zákazníku,
dle § 13, odst.5 zákona č.22/1997 Sb. Vás ujišťujeme, že na všechny výrobky distribuované společností BSH domácí spotřebiče s.r.o. našim obchodním partnerům bylo vydáno prohlášení o shodě ve smyslu zákona č. 22/1997 Sb a nařízení vlády č. 17/2003 Sb., 616/2006 Sb. a 22/2003 Sb. a příslušných nařízení vlády. Toto ujištění dovozce o vydání prohlášení o shodě se vztahuje na všechny výrobky včetně plynových spotřebičů, které jsou obsaženy v aktuálním ceníku firmy BSH domácí spotřebiče s.r.o.

B/S/H/

Kontakt na servis domácích spotřebičů SIEMENS

BSH domácí spotřebiče s.r.o.
Radlická 350
158 00 Praha 5

Příjem oprav
Tel.: +420 251 095 546
Email: opravy@bshg.com

Objednávky příslušenství a náhradních dílů
Tel.: +420 251 095 556
Email: dily@bshg.com

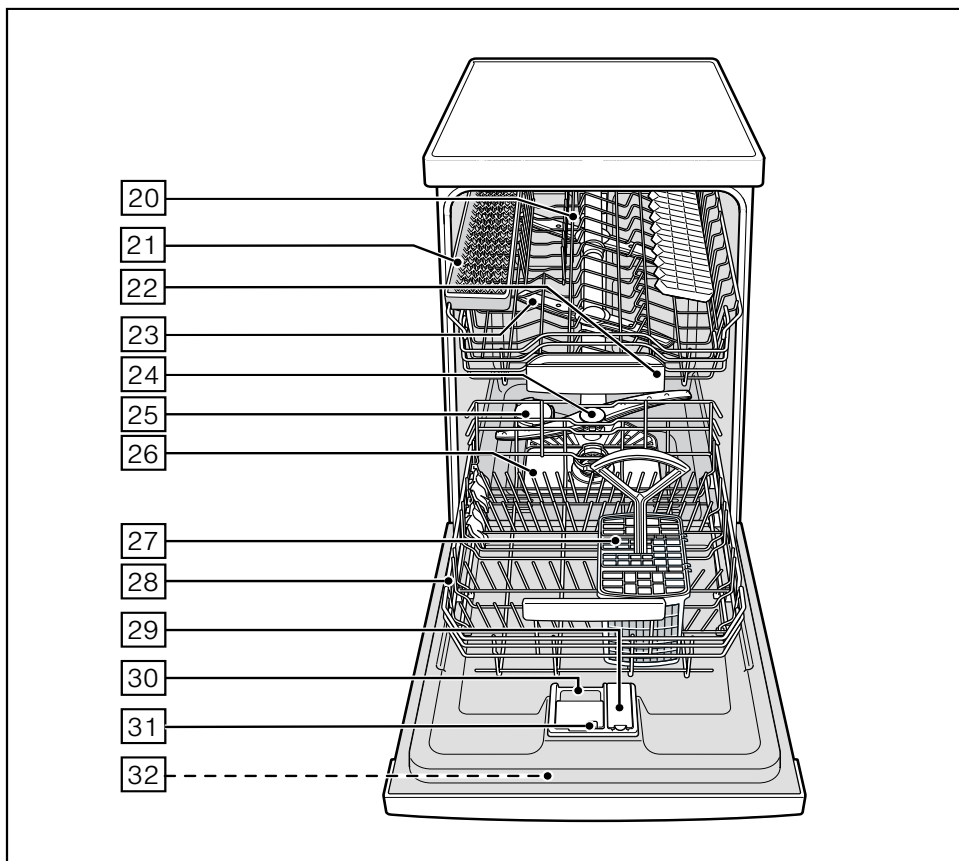
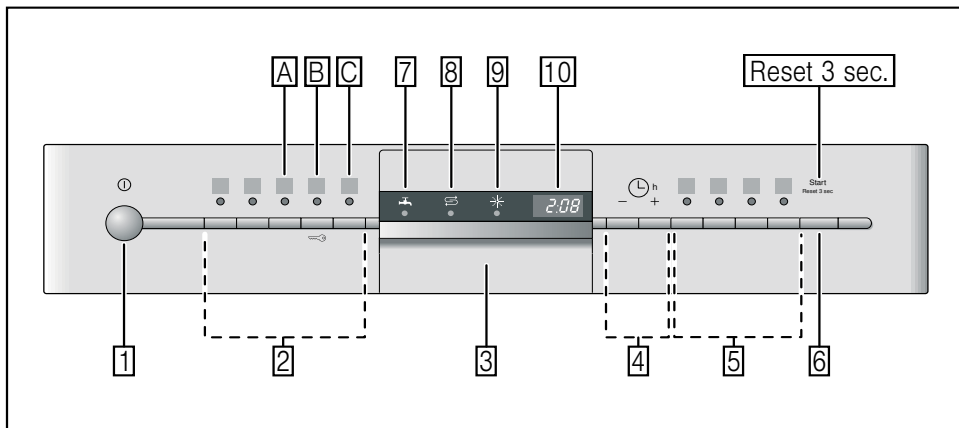
Zákaznické poradenství
Tel.: +420 251 095 555
Email: siemens.spotrebice@bshg.com

Aktuální informace o servisu naleznete na internetových stránkách www.siemens-home.com/cz.
Zde máte možnost sjednat opravu pomocí online formuláře.

Návod na obsluhu

SR 55M531EU

Q4ACZM1775



Na obrázku je vyobrazený maximálny počet umývacích programov a špeciálnych funkcií. Príslušné programy a špeciálne funkcie si prosím zistíte na paneli vášho spotrebiča.

Obsah

Bezpečnostné pokyny.....	4	Polovičné naloženie	17
Pre uvedením spotrebiča do prevádzky	4	Umývané riadu.....	17
Pri dodaní	4	Programové údaje	17
Pri inštalácii	4	Aquasenzor	17
V dennej prevádzke.....	4	Zapnutie spotrebiča.....	17
S deťmi v domácnosti.....	5	Indikátor zostávajúceho času trvania	
Detská poistka (blokovanie dvierok).....	5	programu	17
Detská poistka (blokovanie tlačidiel)	5	Predvoľba času	18
Pri vzniknutých škodách	5	Koniec programu	18
Pri likvidácii.....	5	Automatické vypnutie po ukončení	
Zoznámenie sa so spotrebičom	6	programu alebo vnútorného osvetlenia	18
Ovládací panel	6	Vypnutie spotrebiča	18
Vnútrotný priestor spotrebiča	6	Prerušenie programu.....	18
Prehľad menu	6	Zrušenie programu (Reset)	18
Zmäkčovacie zariadenie	7	Zmena programu	19
Nastavenie	7	Intenzívne sušenie	19
Tabuľka tvrdosti vody.....	7	Údržba a starostlivosť	19
Špeciálna soľ	8	Celkový stav umývačky	19
Použitie špeciálnej soli	8	Špeciálna soľ a leštídlo.....	19
Použitie umývacích prostriedkov		Sitká	20
s obsahom soli	8	Ostrekovacie ramená	20
Vypnutie indikátora doplnenia soli /		Svojpomocné odstránenie porúch	21
zmäkčovania	8	Čerpadlo odpadovej vody.....	21
Leštídlo	9	Zákaznicky servis	24
Nastavenie množstva leštidla	9	Inštalácia	24
Vypnutie indikátora doplnenia leštidla	9	Bezpečnostné pokyny	24
Riad.....	10	Dodávka	25
Nevhodný riad	10	Umiestnenie spotrebiča	25
Poškodenie skla a riadu	10	Prípojka odvodu odpadovej vody	26
Uloženie riadu	10	Prípojka čerstvej vody	26
Vybratie riadu	10	Elektrické pripojenie	27
Šálky a poháre	10	Demontáž	27
Hrnce	11	Preprava	27
Kôš na príbory	11	Zaistenie proti mrazu	27
Sklopné trne	11	Likvidácia	28
Držiak drobných dielov	12	Obal	28
Odkladacie miesto pre nože	12	Staré spotrebiče	28
Prestavenie výšky koša	12	Detská poistka (Blokovanie dvierok	
Horný kôš s bočnými páčkami.....	12	spotrebiča).....	29
Umývací prostriedok.....	13	Ostrekovacia hlava plechov na pečenie*	29
Plnenie umývacieho prostriedku	14		
Kombinovaný umývací prostriedok	14		
Prehľad programov	16		
Výber programu.....	16		
Pokyny pre testovacie inštítúcie	16		
Prídavné funkcie.....	17		
Úspora času (VarioSpeed)	17		

Bezpečnostné pokyny

Pre uvedením spotrebiča do prevádzky

Pozorne si prečítajte návod na obsluhu a montážny návod!

Získate dôležité informácie k inštalácii, použitiu a údržbe spotrebiča.

Všetky podklady si odložte pre budúce použitie alebo pre ďalšieho majiteľa.

Pri dodaní

- Ihneď skontrolujte obal a umývačku riadu, či nedošlo k poškodeniu počas prepravy.
Poškodený spotrebič neuvádzajte do prevádzky a spojte sa s vaším dodávateľom.
- Obalový materiál náležite zlikvidujte.
- Obal a jeho časti nenechávajte hrajúcim sa deťom. Hrozí nebezpečenstvo udusenía skladacím kartónom a fóliami.

Pri inštalácii

Ako spotrebič správne nainštalovať a pripojiť sa dozviete z kapitoly „Inštalácia“.

V dennej prevádzke

- Tento spotrebič je určený pre domáce použitie v súkromnej domácnosti v domácom prostredí.
- Umývačku riadu používajte v domácnosti a len k uvedenému účelu: umývanie riadu.
- Deti alebo osoby, ktoré nie sú na základe svojich fyzických, sensorických alebo duševných schopností, schopné spotrebič bezpečne obsluhovať, nemôžu tento spotrebič používať bez dohľadu alebo poučenia zodpovednou osobou.
- Nesadajte si ani nestúpajte na otvorené dvierka. Spotrebič by sa mohol prevrátiť.
- Pri voľne stojacich spotrebičoch dajte pozor na to, aby sa pri preplnených košoch spotrebič neprevrátil.
- Do umývacieho priestoru nedávajte žiadne rozpúšťadlá. Hrozí nebezpečenstvo explózie.
- Počas programu otvárajte dvierka spotrebiča veľmi opatrne. Hrozí nebezpečenstvo, že zo spotrebiča vystriekne horúca voda.
- Aby ste zabránili poraneniu spôsobenému zakopnutím, mali by ste umývačku riadu otvárať len krátko k jej naloženiu a vyloženiu.
- Rešpektujte bezpečnostné pokyny alebo pokyny na použitie, ktoré sú uvedené na obale umývacích prostriedkov a leštiacich produktoch.



Varovanie

Nože a iné pomôcky s ostrými hrotmi musia byť uložené v príborovom koši hrotmi smerom nadol alebo v priehradke na nože vo vodorovnej polohe.

S deťmi v domácnosti

- Používajte detskú poistku, ak je k dispozícii. Presný popis nájdete na zadnej strane tohto návodu.
- Nedovoľte deťom hrať sa so spotrebičom alebo ho obsluhovať.
- Deti držte z dosahu umývacích prostriedkov a leštidiel. Tieto môžu viesť k poleptaniu úst, hrtanu a očí alebo k uduseniu.
- Deti držte z dosahu otvoreného spotrebiča. Voda v umývacom priestore nie je pitná, môže obsahovať zvyšky umývacieho prostriedku. Dajte pozor na to, aby deti nesiahali do záchytnéj priehradky [22] pre tabletu. Malé detské prsty by mohli v otvoroch ľahko uviaznuť.
- V prípade vysoko zabudovaných spotrebičov dajte pozor pri zatváraní a otváraní, aby sa deti neprivreli medzi dvierka spotrebiča a skrinku, ktorá sa nachádza pod spotrebičom.

Detská poistka (blokovaníe dvierok)

Popis detskej poistky sa nachádza na zadnej strane.

Detská poistka (blokovaníe tlačídiel)

Váš spotrebič môžete zablokovať proti nechcenému spusteniu programu (napríklad nesprávna manipulácia deťmi).

Aktivácia blokovaníe tlačídiel:

- Spustíte požadovaný program.
- Stlačte a približne 4 sekundy podržte tlačidlo [B], pokiaľ sa na číselnom ukazovateli nezobrazí [L].

Ak počas chodu programu stlačíte ľubovoľné tlačidlo, na číselnom ukazovateli sa zobrazí [L]. Zrušenie programu (Reset) nie je možné.

Deaktivácia blokovaníe tlačídiel:

- Stlačte a približne 4 sekundy podržte tlačidlo [B], pokiaľ ukazovateľ [L] nezmizne.

S koncom programu [0:00] v číselnom ukazovateli je blokovaníe tlačídiel zrušené. Pri výpadku prúdu zostane blokovaníe aktívne. Pri každom novom spustení programu musí byť blokovaníe znova aktivované.

Pri vzniknutých škodách

- Opravy a zásahy môže vykonávať len odborník. Na tento účel musí byť spotrebič odpojený od elektrickej siete. Vytiahnite sieťovú zástrčku, alebo vypnite poistku v poistkovej skrini. Zatvorte vodovodný ventil.

Pri likvidácii

- Spotrebič okamžite znefunkčnite, tým sa vyhnete nehodám, ktoré by mohol spotrebič spôsobiť.
- Spotrebič nechajte zlikvidovať.



Varovanie

Deti by sa mohli v spotrebiči zatvoriť (nebezpečenstvo uduseníe) alebo sa dostať do iných nebezpečných situácií. Preto odpojte sieťovú zástrčku, odreže a odstráňte napájací kábel. Zámku dverí zničte, aby sa dvierka nedali zatvoriť.

Zoznámenie sa so spotrebičom

Obrázky ovládacieho panela a vnútorného priestoru spotrebiča nájdete na začiatku tohto návodu.

Na jednotlivé pozície sa poukazuje v texte.

Ovládací panel

- 1 Hlavný vypínač ZAP./VYP.
- 2 Programové tlačidlá**
- 3 Otváranie dverok
- 4 Predvoľba času
- 5 Prídavné funkcie**
- 6 Tlačidlo START
- 7 Indikátor „Skontrolujte prívod vody“
- 8 Indikátor doplnenia soli
- 9 Indikátor doplnenia leštidla
- 10 Číselný indikátor

** počet podľa modelu

Vnútorný priestor spotrebiča

- 20 Horný kôš na riad
- 21 Odkladacie miesto na nože
- 22 Záchytná priehradka na tablety
- 23 Horné ostrekovacie rameno
- 24 Spodné ostrekovacie rameno
- 25 Zásobník na špeciálnu soľ
- 26 Sítka
- 27 Koš na príbory
- 28 Spodný kôš na riad
- 29 Zásobník na leštidlo
- 30 Zásobník na umývací prostriedok
- 31 Uzatváracia západka zásobníka na umývací prostriedok
- 32 Typový štítok

Prehľad menu

Nastavenie nájdete v jednotlivých kapitolách.

H Tvrdosť vody *H:00-H:07*
d Intenzívne sušenie *d:00-d:01*
r Leštidlo *r:00-r:06*
A Teplá voda *A:00 – A:01*
P Automatické vypnutie *P:00-P:02*

Zmäkčovacie zariadenie

Pre dobré výsledky umývania potrebuje umývačka mäkkú vodu, tj. vodu obsahujúcu málo vápnika, inak sa usadzujú na riade a vnútornom príslušenstve spotrebiča biele vápenaté zbytky.

Voda z vodovodu nad 7° dH (1,2 mmol/l) sa musí zmäkčiť. To sa vykonáva pomocou špeciálne soli (regeneračná soľ) v zmäkčovacom zariadení umývačky riadu. Nastavenie a potrebné množstvo soli závisí od stupňa tvrdosti vašej vody z vodovodu (viď tabuľku).

Nastavenie

Pridávané množstvo soli je nastaviteľné od H:00 do H:07. Pri nastavovacej hodnote H:00 nie je soľ potrebná.

- Zistite si hodnotu tvrdosti vašej vody z vodovodu. Tu vám pomôže vodárenský podnik.
- Nastavovaciu hodnotu nájdete v tabuľke tvrdosti vody.
- Zatvorte dvierka spotrebiča.
- Zapnite hlavný vypínač ZAP-/VYP **1**.
- Stlačte a podržte programové tlačidlo **A** a tlačidlo START **6** opakovane stlačte, pokiaľ sa nezobrazí číselný ukazovateľ H:0....
- Pustíte obidve tlačidlá. Bliká svetelný indikátor tlačidla **A** a na číselnom ukazovateli **10** svieti z výroby nastavená hodnota H:04.

Zmena nastavenia

- Stlačte programové tlačidlo **C**. S každým ďalším stlačením tlačidla sa zvýši nastavovacia hodnota o jeden stupeň. Ak je dosiahnutá hodnota H:07, opäť sa zobrazí H:00 (vypnuté).
- Stlačte tlačidlo START **6**. Nastavená hodnota je uložená.


Tabuľka tvrdosti vody

Hodnota tvrdosti vody °dH	Rozsah tvrdosti	mmol/l	Nastavená hodnota na spotrebiči
0 - 6	mäkká	0 - 1,1	H:00
7 - 8	mäkká	1,2 - 1,4	H:01
9 - 10	stredná	1,5 - 1,8	H:02
11 - 12	stredná	1,9 - 2,1	H:03
13 - 16	stredná	2,2 - 2,9	H:04
17 - 21	tvrdá	3,0 - 3,7	H:05
22 - 30	tvrdá	3,8 - 5,4	H:06
31 - 50	tvrdá	5,5 - 8,9	H:07


Špeciálna soľ

Použitie špeciálnej soli

Soľ sa musí doplniť vždy pred spustením umývacieho programu. Tým sa zaistí, že sa okamžite z dna umývacieho priestoru spláchnu vytečený soľný roztok a zvyšky soli. Ak sa nedodrží tento postup, môže dôjsť k nezvratnému poškodeniu dna umývacieho priestoru vplyvom korózie.

- Otvorte uzáver zásobníka .
- Zásobník naplňte vodou (len pri prvom uvedení do prevádzky).
- Potom doplňte špeciálnu soľ (**nie jedlú soľ alebo tablety**).
- Bezprostredne po naplnení (doplnení) špeciálnej soli spustíte umývací program.


Platí pre všetky umývačky riadu vybavené antikorovou umývacou vaňou.

Pri tomto úkone sa vypudzuje a odtéká voda. Hneď ako sa na paneli rozsvieti ukazovateľ doplnenia soli , mala by sa opäť doplniť špeciálna soľ.

Použitie umývacích prostriedkov s obsahom soli

Pri použití kombinovaných umývacích prostriedkov s obsahom soli môžete vo všeobecnosti pri tvrdosti vody 21° dH (37° fH, 26° Clarke, 3,7 mmol/l) upustiť od špeciálnej soli. Pri tvrdosti vody nad 21° dH je použitie špeciálnej soli nutné.

Vypnutie indikátora doplnenia soli / zmäkčovania

- Ak vás indikátor doplnenia soli  ruší (napríklad pri použití kombinovaných umývacích prostriedkov s obsahom soli), môžete ho vypnúť.
- Postupujte podľa pokynov v kapitole „Nastavenie zmäkčovacieho zariadenia“ a nastavte hodnotu $H: \square\square$. Tým ukazovateľ doplnenia soli a zmäkčovacie zariadenie vypnete.



Varovanie

Nikdy nenapĺňajte zásobník pre špeciálnu soľ umývacím prostriedkom. Zničili by ste tak zmäkčovacie zariadenie.

Leštidlo ✨

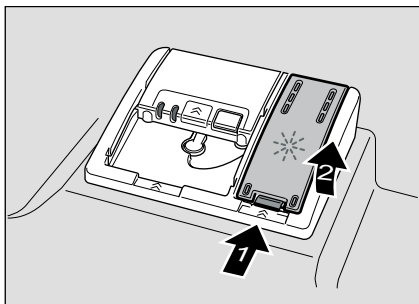
Ak sa na paneli rozsvieti indikátor doplnenia leštidla [9], zostáva v zásobníku ešte rezerva na 1-2 umývania. Hneď potom by ste mali leštidlo doplniť.

Leštidlo sa používa na leštenie skla a odstraňovanie škvŕn z riadu. Používajte len leštiace prostriedky, ktoré sú určené pre umývačky riadu v domácnosti.

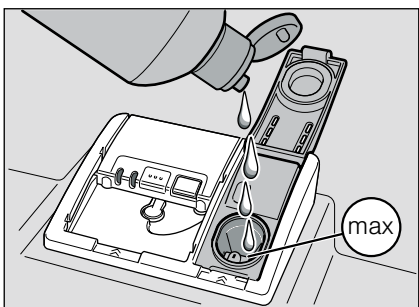
Kombinované umývacie prostriedky obsahujúce leštidlo môžete používať len pri tvrdomosti vody do 21° dH (37° fH, 26° Clarke, 3,7 mmol/l).

Pri tvrdomosti vody nad 21° dH je použitie leštidla nutné.

- Otvorte zásobník [29] tak, že zatlačíte za pätku na veku a nadvihnete ju.



- Do pniaceho otvoru nalejte leštidlo až po značku max.



- Zatvorte veko tak, aby zacvaklo.

- Pretečený leštiaci prostriedok odstráňte utierkou, aby sa pri ďalšom cykle umývania netvorilo nadmerné množstvo peny.

Nastavenie množstva leštidla

Pridávané množstvo leštidla môžete nastaviť v rozsahu od r:00 do r:05.

Pridávané množstvo leštidla nastavte na hodnotu r:04, tým docielite lepší výsledok sušenia. Z výroby je už nastavený stupeň r:04.

Množstvo leštidla zmeňte len vtedy, ak na riade zostávajú šmuhy (nastavte nižší stupeň) alebo škvŕny od vody (nastavte vyšší stupeň).

- Zatvorte dverka spotrebiča.
- Zapnite hlavný vypínač ZAP./VYP. [1].
- Stlačte a podržte programové tlačidlo [A], zároveň stlačte opakovane tlačidlo START [6] pokiaľ sa nezobrazí H:0...
- Pustíte obidve tlačidlá. Indikátor tlačidla [A] bliká a na ukazovateli [10] svieti hodnota prednastavená z výroby H:04.
- Programové tlačidlo [A] opakovane stlačte, pokiaľ sa na ukazovateli [10] nezobrazí z výroby nastavená hodnota r:04.

Zmena nastavenia:

- Stlačte programové tlačidlo [C]. Po každom stlačení sa zvýši nastavená hodnota o jeden stupeň. Ak je dosiahnutá hodnota r:05, vráti sa späť na r:00 (vypnuté).
- Stlačte tlačidlo START [6]. Nastavená hodnota je uložená.

Vypnutie indikátora doplnenia leštidla

Ak vás indikátor doplnenia leštidla [9] ruší (napríklad pri použití kombinovaných umývacích prostriedkov s obsahom leštidla) môžete ho vypnúť.

- Postupujte podľa pokynov v kapitole „Nastavenie množstva leštidla“ a hodnotu nastavte na r:00.

Tým ukazovateľ pre doplnenie leštidla [9] vypnete.

Riad

Nevhodný riad

- Drevené časti príborov a riadu.
- Citlivé dekoratívne poháre, umelecko priemyselný a starožitný riad. Tieto dekory nie sú odolné proti umývaniu v umývačke riadu.
- Umelé diely, ktoré nie sú odolné voči vysokým teplotám.
- Medený a cínový riad.
- Časti riadu znečisteného popolom, voskom, mazacím tukom alebo farbou.

Ozdoby na skle, hliníkové a strieborné diely sa môžu počas umývania zafarbiť alebo vyblednúť.

Tiež niektoré druhy skla (ako napríklad predmety z krištáľového skla) sa môžu po niekoľkých umývaniach zakaliť.

Poškodenie skla a riadu

Príčiny:

- Druh skla a metóda výroby skla.
- Chemické zloženie umývacieho prostriedku.
- Teplota vody umývacieho programu.

Odporúčanie:

- Používajte len poháre a porcelán označený výrobcom ako vhodný na umývanie v umývačke riadu.
- Používajte umývací prostriedok, ktorý je označený ako šetrný k riadu.
- Aby ste zabránili poškodeniu pohárov a príborov, vyberte ich z umývačky riadu čo najskôr po ukončení programu.

Uloženie riadu

- Odstráňte väčšie zbytky pokrmov. Oplachovanie pod tečúcou vodou nie je nutné.
- Riad uložte tak, aby:
 - bezpečne stál a nemohol sa prevrátiť;
 - všetky nádoby stáli otvorom nadol;
 - vypuklý alebo zakrivený riad stál šikmo, aby mohla odtekať voda;
 - nebránil otáčaniu obidvoch ostrekovacích ramien [23](#) a [24](#).

Veľmi malé časti riadu by ste nemali umývať v umývačke riadu, pretože môžu z koša ľahko vypadnúť.

Vybratie riadu

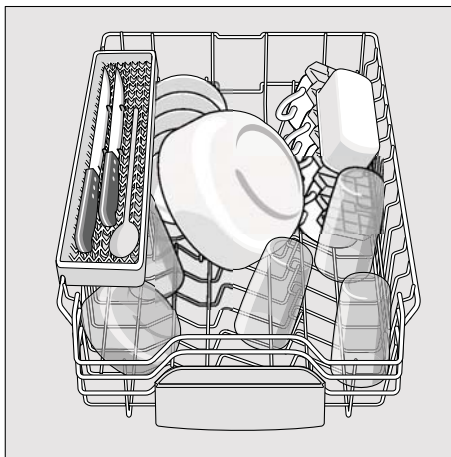
Aby ste zabránili kvapkaniu vody z horného koša na riad uložený v spodnom koši, odporúčame vám vyberať riad smerom zdola nahor.

Horúci riad je citlivý na náraz!

Z toho dôvodu nechajte po ukončení programu riad v umývačke vychladnúť, pokiaľ ho bude možné dobre chytiť.

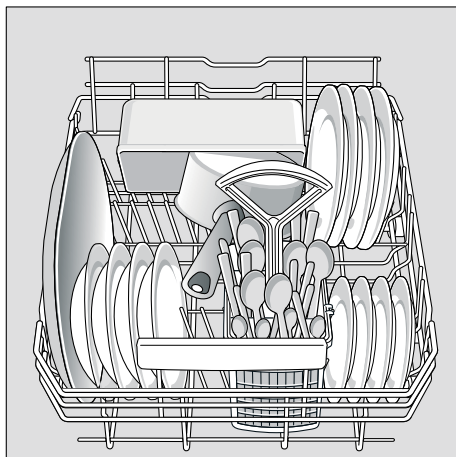
Šálky a poháre

Horný kôš na riad [20](#).



Hrnce

Spodný kôš na riad **28**.



Tip

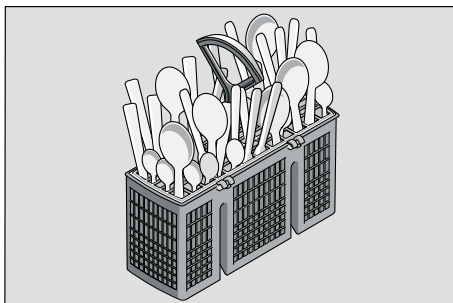
Veľmi znečistený riad (hrnce) by ste mali uložiť do spodného koša. Vďaka silnejšiemu ostrekovaciemu prúdu dosiahnete lepší výsledok umývania.

Tip

Ďalšie príklady, ako môžete optimálne zaplniť vašu umývačku riadom, nájdete na našej domovskej stránke, kde si ich môžete bezplatne stiahnuť. Príslušná internetová adresa je uvedená na zadnej strane návodu na obsluhu.

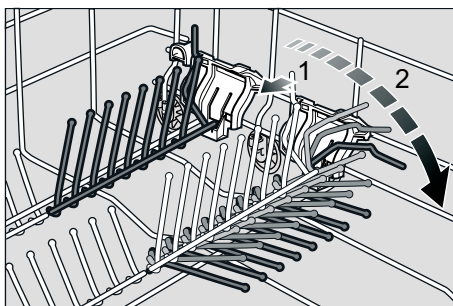
Kôš na príbory

Príbory majú byť umiestnené v koši netriedené špičkou nadol. Na zabránenie poranenia položte dlhé, ostré predmety a note na odkladacie miesto pre nože.



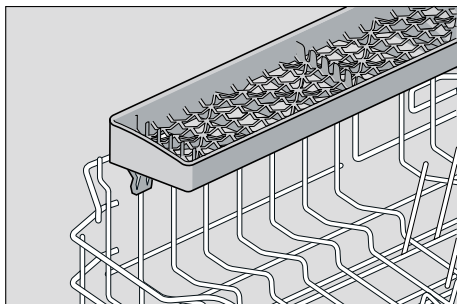
Sklopné trne

K lepšiemu uloženiu hrncov, mís a pohárov môžete sklopné trne sklopiť.



Odkladacie miesto pre nože

Dlhé nože a iné pomôcky môžete ukladať vo vodorovnej polohe.



Prestavenie výšky koša

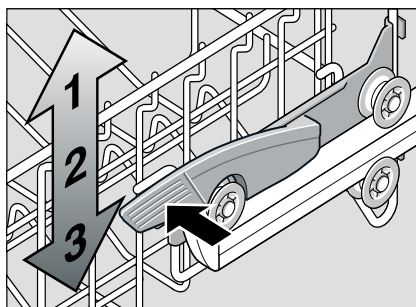
Horný kôš na riad 20 môžete podľa potreby výškovo prestaviť, tým získate viac miesta pre vyšší riad buď v hornom alebo spodnom koši.

Výška spotrebiča 81 cm

	Horný kôš	Spodný kôš
Stupeň 1 max. ø	22 cm	30 cm
Stupeň 2 max. ø	24 cm	28 cm
Stupeň 3 max. ø	27 cm	25 cm

Horný kôš s bočnými páčkami

- Horný kôš na riad 20 vytiahnite von.
- Na **spustenie** zatlačte postupne obidve páčky vľavo a vpravo na vonkajších stranách koša smerom dovnútra. Držte pritom kôš pevne z boku za horný okraj, aby trhavým pohybom nespadol nadol.



- Na **zdvihnutie** chyťte kôš z boku za horný okraj a zdvihnite ho smerom hore.
- Pred opätovným zasunutím koša skontrolujte, či sa na obidvoch stranách nachádza **v rovnakej výške**. Inak nie je možné zatvoriť dvierka spotrebiča a horné ostrekovacie rameno nemá žiadne spojenie s cirkuláciou vody.

Umývací prostriedok

Môžete používať ako tablety, tak aj práškové alebo tekuté umývacie prostriedky, v žiadnom prípade nepoužívajte prostriedky pre ručné umývanie. Dávkovanie práškového alebo tekutého prostriedku môžete prispôsobiť stupňu znečistenia riadu. Tablety obsahujú dostatočné množstvo účinných látok pre všetky čistiace úlohy. Moderné vysoko účinné prostriedky používajú prevažne nízkoalkalickú receptúru s fosfátmi a enzýmami. Fosfáty viažu vápnik obsiahnutý vo vode. Enzými odbúravajú škrob a rozpúšťajú bielkoviny. Bezfosfátové umývacie prostriedky nie sú také časté. Tieto prostriedky majú slabšiu schopnosť viazať vápnik a vyžadujú väčšie dávkovacie množstvo.

Na odstránenie farebných škvŕn (napríklad od čaju alebo kečupu) sa väčšinou používajú bielidlá na báze kyselíka.

Poznámka

Pre dobrý výsledok umývania bezpodmienečne dodržiavajte pokyny uvedené na obale umývacieho prostriedku! Ak máte ďalšie otázky, odporúčame vám obrátiť sa na poradenské centrá výrobcov umývacích prostriedkov.

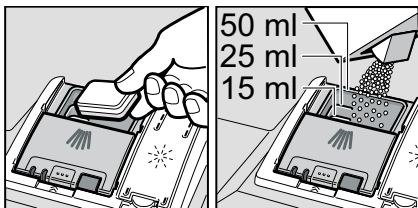


Varovanie

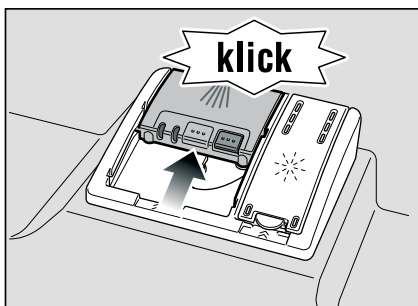
Dodržiavajte bezpečnostné pokyny a pokyny na použitie, ktoré sú uvedené na obaloch umývacích prostriedkov a leštidiel.

Plnenie umývacieho prostriedku

- Ak je zásobník na umývací prostriedok **30** ešte zatvorený, stlačte uzatváraciu západku **31**, aby ste komoru otvorili. Suchý zásobník **30** naplňte umývacím prostriedkom (tabletou vložte naprieč, nie na výšku). Dávkovanie: viď pokyny výrobcu uvedených na obale umývacieho prostriedku. Rozdelenie dávkovania v zásobníku pre umývací prostriedok **30** vám pomôže naplniť správne množstvo práškoveho alebo tekutého umývacieho prostriedku. Pri normálnom znečistení obvykle stačí 20 ml-25 ml. Ak používate tablety, postačí jedna tableta.



- Veľko komory pre umývací prostriedok zatvoríte posunutím hore, až uzáver bez problémov zacvakne.



Komora pre umývací prostriedok sa otvorí v závislosti na programe automaticky vo správnom čase. Práškový alebo tekutý prostriedok sa v spotrebiči rozdelí a rozpustí, tableta spadne do záchytnej priehradky, kde sa postupne rozpustí.

Tip

Pri menej znečisteného riadu obvykle stačí menšie množstvo umývacieho prostriedku, než sa uvádza. Vhodné umývacie a ošetrojúce prostriedky si môžete objednať v zákazníckom servise (viď zadnú stranu).

Kombinovaný umývací prostriedok

Okrem bežných (samostatných) umývacích prostriedkov sa ponúka množstvo produktov s prídavnými funkciami. Tieto produkty obsahujú okrem umývacieho prostriedku bežne aj leštidlo a soľ (3v1) a podľa kombinácie (4v1, 5v1 atď.) ešte prídavné zložky, ako je napríklad ochrana skla alebo lesk nerezového riadu. Kombinované umývacie prostriedky pôsobia len do určitého stupňa tvrdosti vody (väčšinou 21 °dH). Nad túto hranicu sa musí pridávať soľ a leštidlo.

Pri použití kombinovaných umývacích prostriedkov sa umývací program automaticky prispôsobí tak, aby boli dosiahnuté čo najlepšie výsledky umývania a sušenia.

⚠ Varovanie

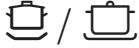







- Do záchytné priehradky tablety **22** nevkladajte **žiadne** drobné diely na umývanie. Zabránili by ste tak rovnomernému rozpusteniu tablety.
- Ak chcete po spustení programu pridať riad, **nepoužívajte** záchytnú priehradku na tablety **22** ako rukoväť horného koša. Mohli by ste prísť do kontaktu s čiastočne rozpustenou tabletou, ktorá sa nachádza v záchytnéj priehradke.

Pokyny

- Optimálne výsledky umývania a sušenia dosiahnete použitím samostatných umývacích prostriedkov v spojení s oddeleným použitím soli a leštidla.
- Pri krátkych programoch nemôžu tablety vplyvom rozdielneho chovania pri rozpúšťaní eventuálne dosiahnuť plné čistiace schopnosti a môžu tak zostávať nerozpustené zbytky umývacieho prostriedku.
Pre tieto programy sú vhodnejšie umývacie prostriedky v práškovom prevedení.
- Pri programe „Intenzívny“ (pri niektorých modeloch) je dostačujúce dávkovanie jednej tablety. Pri použití práškových umývacích prostriedkov môžete ešte rozsypať trochu umývacieho prostriedku na dvierka spotrebiča.
- Aj keď svieti indikátor doplnenia leštidla a/alebo soli, funguje umývací program pri použití kombinovaných umývacích prostriedkov bezchybne.
- Pri použití umývacích prostriedkov s ochranným obalom rozpustným vo vode: Chyťte obal len suchými rukami a naplňte prostriedok na umývanie len do úplne suchého zásobníka na umývací prostriedok, inak môže dôjsť k zlepeniu.
- Ak chcete prejsť z kombinovaných umývacích prostriedkom na samostatné umývacie prostriedky, dbajte na to, aby bolo zmäkčovacie zariadenie a množstvo leštidla nastavené na správnu hodnotu.

Prehľad programov

V tomto prehľade je zobrazený maximálny možný počet programov. Zodpovedajúce programy a ich usporiadanie nájdete na vašom ovládacom paneli.


Druh riadu	Druh znečistenia	Program	Možné prídavné funkcie	Priebeh programu
hrnce, panvice, odolný riad a príbory	silno prilepené, pripečené alebo zaschnuté zbytky pokrmov obsahujúce škrob alebo bielkoviny	 /  Intenzívny 70°	Všetky	Predumytie Umývanie 70° Medziumývanie Oplachovanie 65° Sušenie
zmiešaný riad a príbory	ľahko zaschnuté zbytky bežných pokrmov	intensive eco * Intenzívny Eco 45°	Intenzívna zóna Úspora času Polovičné naloženie Extra sušenie	Predumytie Umývanie 45° Medziumývanie Oplachovanie 69° Sušenie
		 Auto 45° - 65°	Všetky	Je podľa stupňa znečistenia pomocou senzoriky optimalizovaný.
citlivý riad, príbory s plastovými časťami citlivými na teplo a poháre	málo prilepené čerstvo zbytky pokrmov	 / eco Eco 50°	Všetky	Predumytie Umývanie 50° Medziumývanie Leštenie 65° Sušenie
		 /  Rýchly 45°	Extra sušenie	Umývanie 45° Medziumývanie Leštenie 55°
všetky druhy riadu	studené oplachovanie, medziumývanie	 /  Predumytie	Žiadne	Predumytie

* Program Intenzívny Eco 45° ponúka skvelé umývacie výsledky aj pri veľmi znečisteného riadu. A to s úsporou energie až do 25% oproti programu Intenzívny 70°. Pre využitie týchto výhod používajte moderné umývacie prostriedky, ktoré svoju umývaciu silu rozvíjajú už od 45°C. Tieto umývacie prostriedky sú výrobcom zodpovedne označené.

Výber programu

Podľa druhu riadu a stupňa znečistenia si môžete vyhľadať vhodný program.

Pokyny pre testovacie inštitúcie

Podmienky pre porovnávacie testy obdržíte na vyžiadanie e-mailom na adrese dishwasher@test-appliances.com. Uveďte číslo spotrebiča (E-Nr.) a dátum výroby (FD-Nr.). Tieto čísla nájdete na typovom štítku  na dvierkach spotrebiča.

Prídavné funkcie

Prídavné funkcie môžete nastaviť pomocou tlačidiel prídavných funkcií [5].

Úspora času (VarioSpeed)

Pomocou funkcie >>Úspora času<< môžete podľa zvoleného programu umývania skrátiť čas programu približne o cca 20% až 50%. Aktuálna zmena programu sa zobrazí na displeji [10]. Aby sa pri skrátenom čase trvania programu dosiahol optimálny výsledok umývania, zvýši sa spotreba vody a energie.

Polovičné naloženie

Ak máte menej riadu na umývanie (napríklad poháre, šálky, taniere), môžete prepnúť na funkciu „Polovičné naloženie“. Pritom sa ušetrí voda, energia a čas. Na umývanie sa odporúča doplniť do zásobníka menšie množstvo čističa ako pri kompletnom naložení umývačky.

Umývane riadu

Programové údaje

Programové údaje (hodnoty spotreby) nájdete v krátkom návode. Vzťahujú sa na normálne podmienky a nastavenú hodnotu tvrdosti vody $H: 04$.

Rôzne ovplyvňujúce faktory ako je napríklad teplota vody alebo tlak v potrubí môžu viesť k odchýlkam.

Aquasenzor

Aquasenzor je optické meracie zariadenie (svetelná závora), ktorým sa meria zakalenie umývacej vody.

Aktivácia Aquasenzoru prebieha špecificky podľa programu. Ak je Aquasenzor aktívny, môže sa „čistá“ umývacia voda prevziať do nasledujúceho umývania a spotreba vody sa tak zníži o 3 - 6 litrov. Ak je stupeň znečistenia vyšší, voda sa odčerpá a nahradí čistou vodou.

V automatických programoch sa teplota a čas programu prispôbiť stupňu znečistenia.

Zapnutie spotrebiča

- Úplne otvorte vodovodný ventil.
- Zapnite hlavný vypínač ZAP-/VYP [1]. Bliká indikátor posledného zvoleného programu. Program zostane zvolený tak dlho, pokiaľ nestlačíte iné programové tlačidlo [2]. Na ukazovateli [10] bliká predpokladaný čas trvania programu.
- Stlačte tlačidlo START [6]. Program sa spustí.

Indikátor zostávajúceho času trvania programu

Pri výbere programu sa na ukazovateli [10] zobrazí zostávajúci čas trvania programu. Čas trvania sa určí počas programu v závislosti na teplote vody, množstve riadu a tiež stupni znečistenia a môže sa (v závislosti na zvolenom programe) meniť.

Predvoľba času

Spustenie programu môžete posunúť v hodinových krokoch až o 24 hodín.

- Zatvorte dvierka spotrebiča.
- Zapnite hlavný vypínač ZAP-/VYP [1].
- Tlačidlo [4] + opakovane stlačte, pokiaľ sa na ukazovateli [10] nezobrazí $h:00$ l.
- Tlačidlo [4] + alebo – opakovane stlačte, pokiaľ nebude zobrazený čas zodpovedať vašim požiadavkám.
- Stlačte tlačidlo START [6], Predvoľba času je aktivovaná.
- Na vymazanie časovej predvoľby opakovane stlačte tlačidlo [4] + alebo – pokiaľ sa na ukazovateli [10] nezobrazí $H:00$. Až do štartu môžete váš výber programu ľubovoľne meniť.

Koniec programu

Keď sa na ukazovateli [10] zobrazí hodnota $0:00$, program je ukončený.

Automatické vypnutie po ukončení programu alebo vnútorného osvetlenia

Z dôvodu úspory energie sa 1 minútu alebo 120 minút po ukončení programu umývačka automaticky vypne (výrobné nastavenie).

Automatické vypnutie môžete nastaviť od $P:00$ do $P:02$.

$P:00$ Spotrebič sa nevypne automaticky.

$P:01$ Spotrebič sa vypne za 1 minútu.

$P:02$ Spotrebič sa vypne za 120 minút.

- Zatvorte dvierka spotrebiča.
- Zapnite hlavný vypínač ZAP-/VYP [1].
- Stlačte a podržte programové tlačidlo [A] a tlačidlo START [6] opakovane stlačte, pokiaľ sa nezobrazí $H:00$...
- Pustite obidve tlačidlá. Bliká indikátor tlačidla [A] a na ukazovateli [10] sa zobrazí z výroby nastavená hodnota $H:04$.
- Programové tlačidlo [A] opakovane stlačte, pokiaľ sa na ukazovateli [10] nezobrazí z výroby nastavená hodnota $P:0$ l.

Zmena nastavenia:

- Stlačte programové tlačidlo [C]. Po každom stlačení sa zvýši nastavovacia hodnota o jeden stupeň. Ak je dosiahnutá hodnota $P:02$, ukazovateľ sa vráti na $P:00$ (vypnuté).
- Stlačte tlačidlo START [6]. Nastavená hodnota je uložená.

Vypnutie spotrebiča

Krátko po ukončení programu:

- Vypnite hlavný vypínač ZAP-/VYP [1].
- Zatvorte vodovodný ventil (odpadá pri funkcii Aqua-Stop).
- Riad po vychladnutí vyberte.



Varovanie

Na vybratie riadu po ukončení programu nechajte dvierka spotrebiča úplne otvorené, nenechávajte ich len prívreté. Unikajúca vodná para by mohla poškodiť citlivé pracovné dosky.

Prerušenie programu

- Vypnite hlavný vypínač ZAP-/VYP [1]. Indikátory zhasnú. Program zostane uložený. Ak boli pri prípojke teplej vody alebo ohriatej umývačke riadu otvorené dvierka, nechajte ich najskôr niekoľko minút prívreté a potom ich zatvorte. V opačnom prípade môže dôjsť k otvoreniu dvierok vplyvom expanzie (pretlaku) alebo k úniku vody zo spotrebiča.
- Na dokončenie programu znova zapnite hlavný vypínač ZAP-/VYP [1].

Zrušenie programu (Reset)

- Približne na 3 sekundy stlačte tlačidlo START [6]. Na ukazovateli [10] sa zobrazí $0:00$ l.
- Program potrvá približne 1 minútu. Na ukazovateli [10] sa zobrazí $0:00$.
- Vypnite hlavný vypínač ZAP-/VYP [1].

Zmena programu

Po stlačení tlačidla START [6] nie je možná žiadna zmena programu.

Zmena programu je možná len pomocou funkcie zrušenia programu (Reset).

Intenzívne sušenie

Počas leštenia spotrebič pracuje s vyššou teplotou a tým dosiahne lepší výsledok sušenia. Čas trvania programu sa môže zvýšiť. (Dajte pozor pri citlivom riade!)

- Zatvorte dvierka spotrebiča.
- Zapnite hlavný vypínač ZAP-/VYP [1].
- Stlačte a podržte programové tlačidlo [A] a tlačidlo START [6] opakovane stlačte, pokiaľ sa na ukazovateli [10] nezobrazí *H:0*
- Pustíte obidve tlačidlá. Bliká svetelný ukazovateľ tlačidla [A] a na ukazovateli [10] svieti z výroby nastavená hodnota *H:04*.
- Programové tlačidlo [A] opakovane stlačte, pokiaľ sa na ukazovateli [10] nezobrazí z výroby nastavená hodnota *d:00*.

Zmena nastavenia:

- Stlačením tlačidla [C] môžete funkciu intenzívneho sušenia zapnúť *d:0* / alebo vypnúť *d:00*.
- Stlačte tlačidlo START [6]. Nastavená hodnota je uložená.

Údržba a starostlivosť

Pravidelná kontrola a údržba spotrebiča napomáha zabrániť poruchám. Ušetríte tak čas a predídete problémom.

Celkový stav umývačky

- Skontrolujte umývací priestor na usadeniny mastnoty a vodného kameňa. Ak nájdete tieto usadeniny, postupujte nasledovne:
 - Naplňte zásobník umývacím prostriedkom. Spustite spotrebič bez riadu v programe s najvyššou teplotou umývania.

Na čistenie spotrebiča používajte len prostriedky vhodné na umývanie pre umývačky riadu.

- Tesnenie dvierok pravidelne utierajte vlhkou utierkou.

Na čistenie umývačky nikdy nepoužívajte parné čističe. Výrobca neručí za prípadné škody. Pravidelne utierajte čelo spotrebiča a ovládací panel vlhkou utierkou. Postačí voda s trochou prostriedku na umývanie povrchom a abrazívne čistiace prostriedky. Mohli by poškriabať povrch.

Na spotrebiče z nerezovej ocele:

Nepoužívajte penové utierky, prípadne ich pred prvým použitím niekoľkokrát poriadne vyperte, aby ste predišli korózii.



Varovanie

Nikdy nepoužívajte umývacie prostriedky pre domácnosť s obsahom chlóru! Ohrozenie zdravia!

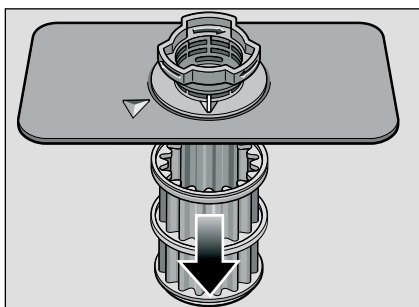
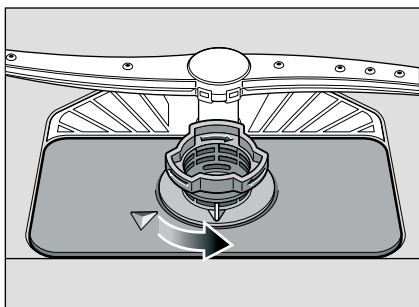
Špeciálna soľ a leštidlo

- Skontrolujte indikátory doplnenia [8] a [9], prípadne doplňte soľ alebo leštidlo.

Sitká

Sitká **26** chráni čerpadlo pred hrubšími nečistotami v umývacej vode. Tieto nečistoty môžu spôsobiť upchatie sietiek. Systém sietiek sa skladá z hrubého sitka, plochého jemného sitka a mikrositka.

- Po každom umývaní skontrolujte sitká, a ak je potrebné, odstráňte zachytené nečistoty.
- Odskrutkujte sitkový valec, ako je zobrazené na obrázku a vyberte sitká.

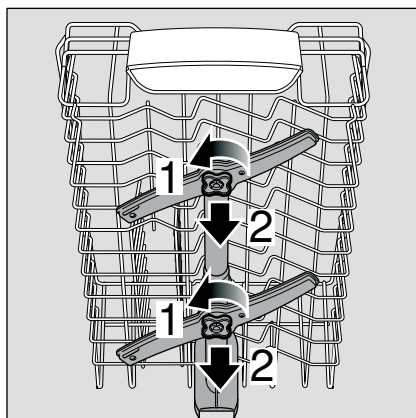


- Odstráňte prípadné zbytky a sitko opláchnite pod tečúcou vodou.
- Sitkový systém znova nasadte v opačnom poradí a dbajte na to, aby sa šípky po zatvorení nachádzali proti sebe.

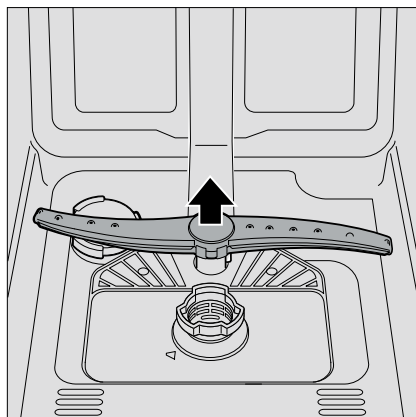
Ostrekovacie ramená

Vodný kameň a nečistoty z vody môžu zablokovať trysky a uloženie ostrekovacích ramien **23** a **24**.

- Skontrolujte trysky ostrekovacích ramien, či nie sú upchaté.
- Odskrutkujte horné ostrekovacie rameno **23** (1/4 otočky)



- Spodné ostrekovacie rameno **24** vytiahnite hore.



- Ostrekovacie ramená opláchnite pod tečúcou vodou.
- Ostrekovacie ramená znova nasadte, prípadne dotiahnite.

Svojpomocné odstránenie porúch

Zo skúseností vieme, že väčšina drobných porúch, ktoré sa počas používania umývačky riadu objavia, ste schopný odstrániť sami, bez toho, aby ste museli volať zákaznícky servis.

To umožní rýchle uvedenie spotrebiča do prevádzky. Nasledujúci prehľad vám pomôže nájsť možné príčiny vyskytujúcich sa porúch a poradí vám, ako tieto poruchy odstrániť.

Upozornenie

Ak by sa umývačka počas umývania riadu z neznámych dôvodov zastavila alebo by nebolo možné umývačku spustiť, najskôr vykonajte funkciu zrušenia programu (Reset). (Vid' kapitolu „Umývanie riadu“)

⚠ Varovanie

Ak sa na ukazovateli **10** zobrazí kód chyby (E:01 až E:30), musíte najskôr odpojiť spotrebič od napájania a potom zatvoriť vodovodný ventil.

Niektoré poruchy (viď nasledujúci popis) môžete svojpomocne odstrániť, pri ostatných sa obráťte na zákaznícky servis a oznámte zobrazenú poruchu E:XX.

⚠ Varovanie

Nezabudnite, že opravy môže vykonávať len technik. Ak je nutná výmena niektorej časti, dbajte na to, aby boli použité len originálne diely. Neodbornými opravami alebo použitím náhradných dielov iného výrobcu môžu užívateľovi vzniknúť značné škody a riziká.

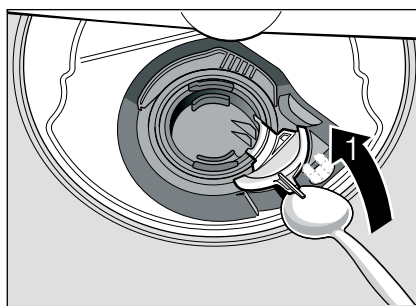
Čerpadlo odpadovej vody

Veľké zbytky pokrmov z vody, ktoré neboli zachytené sítkami, môžu zablokovať čerpadlo odpadovej vody.

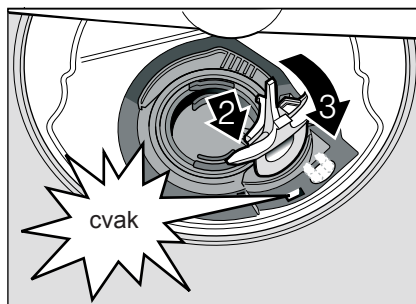
Umývacia voda potom nebude odčerpaná a zostane stáť nad sítkom.

V tomto prípade:

- Najskôr odpojte spotrebič od napájania.
- Vyberte horný **20** a spodný **28** koš na riad.
- Vyberte sítka **26**.
- Odčerpajte vodu, prípadne použite hubku.
- Kryt čerpadla (viď obrázok) vyberte pomocou lyžice. Veko chyťte za okraj, nadvihnite a potom úplne vyberte.



- Obežné koliesko skontrolujte na cudzie predmety, prípadne ich odstráňte.
- Kryt vráťte do pôvodnej polohy a zatlačte smerom nadol (cvak).



- Vložte sítka.
- Znova nasadte koše.

... pri zapnutí

Spotrebič sa neuvedie do prevádzky.

- V poistkovej skrini je vypálená poistka.
- Nie je zasunutá zástrčka spotrebiča.
- Dvierka spotrebiča nie sú správne zatvorené.

...pri nastavení

Zmena nastavenia nefunguje, program sa spustí.

- Bolo stlačené nesprávne programové tlačidlo.
Zrušte program (viď kapitolu „Zrušenie programu (Reset)“ a začnite od začiatku.
- Nepočkali ste na koniec programu.

... na spotrebiči

Dolné ostrekovacie rameno sa ťažko otáča.

- Ostrekovacie rameno je zablokované.

Dvierka môžete otvoriť ale len veľmi ťažko*.

- Je aktívna detská poistka. Návod na deaktiváciu nájdete na zadnej strane.
* podľa modelu

Dvierka sa nedajú zatvoriť.

- Zámka dverí je prestavená. K nastaveniu do pôvodnej polohy zatvorte dvierka zvýšenou silou.

Kryt zásobníka pre umývací prostriedok nie je možné zatvoriť.

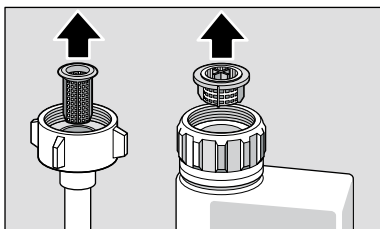
- Zásobník pre umývací prostriedok je preplnený alebo je zablokovaný mechanizmus v dôsledku zlepených zvyškov čistiacieho prostriedku.

Zbytky prostriedku v zásobníku pre umývací prostriedok.

- Zásobník bol pri plnení vlhký.

Svieti indikátor „Skontrolujte prívod vody“ [7].

- Vodovodný ventil je zatvorený.
- Prívod vody je prerušený.
- Prívodná hadica je zlomená.
- **Sitko na prívode vody je upchaté.**
 - Vypnite spotrebič a odpojte od napájania.
 - Zatvorte vodovodný ventil.
 - Vyčistite sitko v napájacej hadici.



- Obnovte napájanie.
- Otvorte vodovodný ventil.
- Zapnite spotrebič.

– Po ukončení programu zostane v spotrebiči stáť voda.

- (E:24) Hadica odpadovej vody je upchatá alebo zalomená.
Upchaté sitká.
- (E:25) Čerpadlo odpadovej vody je zablokované, kryt čerpadla odpadovej vody nie je zacvaknutý (viď „Čerpadlo odpadovej vody“).
- Upchaté sitká.
- Program ešte nie je ukončený.
Počkajte na koniec programu alebo vykonajte funkciu „Reset“.

Chybový kód E:22

- Sú znečistené alebo upchaté sitká [26].

Nesvieti indikátor doplnenia soli [8] a/alebo leštidlo [9].

- Je vypnutý indikátor doplnenia.
- Dostatočné množstvo soli/leštidla.

Svieti indikátor pre doplnenie špeciálnej soli [8].

- Chýba soľ.
Doplňte špeciálnu soľ.
- Senzor nerozpoznal tablety s obsahom soli.
Použite inú špeciálnu soľ.

... počas umývania

Tvorí sa nadmerné množstvo peny

- V zásobníku leštidla je prostriedok pre ručné umývanie. Rozliate leštidlo môže pri budúcom umývaní viesť k nadmernej tvorbe peny, preto ho utrite.

Spotrebič sa počas umývania zastavil.

- Prerušené napájanie.
- Prerušený prívod vody.

Tlčúci zvuk plniacich ventilov

- Je spôsobený položením vodovodného potrubia a nemá vplyv na činnosť umývačky riadu. Jeho odstránenie nie je možné.

Tlčúci / klepúci zvuk počas umývania

- Ostrekovacie rameno naráža do riadu.
- Riad nie je správne uložený.

... na riade

Zbytky jedla na riade.

- Riad je uložený príliš tesne pri sebe. Kôš na riad je preplnený.
- Použili ste príliš malé množstvo umývacieho prostriedku.
- Zvolili ste príliš slabý umývaci program.
- Ostrekovacie rameno narazilo na prekážku.
- Ostrekovacie trysky sú upchaté.
- Sítka sú upchaté.
- Sítka sú nesprávne nasadené.
- Čerpadlo odpadovej vody je zablokované.
- Strany horného koša na riade sa nenachádzajú v rovnakej výške.

Zbytky čaju alebo rúžu nie sú úplne odstránené.

- Prostriedok na umývanie má príliš malý bieliaci účinok.
- Zvolili ste príliš nízku teplotu umývania.
- Doplnili ste príliš málo umývacieho prostriedku, prípadne ste použili nevhodný umývaci prostriedok.

Na riade zostávajú biele škvrny, poháre zostávajú mliečne.

Pri použití bezfosfátových umývacích prostriedkov môže pri tvrdej vode z vodovodu dochádzať k tvorbe bielych usadenín na riade a príslušenstve spotrebiča.

- Málo / nevhodný umývaci prostriedok.
- Zvolený príliš slabý program.
- Žiadne / málo leštidla.
- Žiadna / málo špeciálnej soli.
- Zmäkčovacie zariadenie bolo nastavené na nesprávnu hodnotu.
- Nie je zatvorený kryt zásobníka soli.

Obráťte sa na výrobcu umývacích prostriedkov, zvlášť keď:

- je riad po ukončení programu veľmi mokry.
- sa tvoria vápenaté povlaky.

Poháre sú matné a zmenili farbu, povlaky sa nedajú utrieť.

- Nevhodný umývaci prostriedok.
- Poháre nie sú vhodné na umývanie v umývačke.

Na pohároch a príboroch zostávajú šmuhy, poháre dostávajú kovový vzhľad.

- Príliš veľa leštidla.

Zafarbenie na plastovom riade.

- Príliš malé množstvo umývacieho prostriedku/nevhodný umývaci prostriedok.
- Zvolený príliš slabý program.

Stopy korózie na príbore.

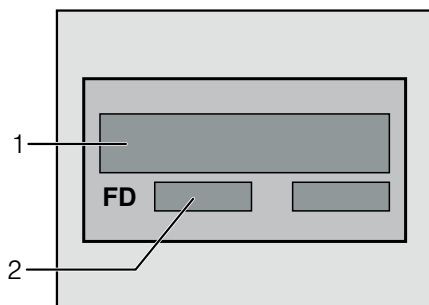
- Príbory nie sú odolné voči korózii.
- Obsah soli v umývacej vode je príliš vysoký.
Skrutkovací kryt zásobníka soli nie je správne zatvorený alebo ste rozsypali príliš veľa soli počas plnenia.

Riad nie je suchý.

- Príliš skoro ste otvorili dvierka spotrebiča a vybrali riad.
- Bol zvolený program bez sušenia.
- Príliš malé množstvo leštidla / nevhodné leštidlo.
- Aktivujte intenzívne sušenie.
- Použitý kombinovaný umývaci prostriedok nemá dobrý výsledok sušenia. Použite leštidlo (nastavenie viď v kapitole „Leštidlo“).

Zákaznícky servis

Ak sa vám nepodari odstrániť poruchu, obráťte sa na zákaznícky servis. Kontakt na najbližšie servisné stredisko nájdete na zadnej strane tohto návodu na obsluhu alebo v priloženom zozname servisných stredísk. Pri telefonovaní uveďte číslo spotrebiča (E-Nr. = 1) a dátum výroby (FD = 2). Obidve čísla nájdete na typovom štítku 32 na dvierkach spotrebiča.



Spoľahnite sa na spôsobilosť výrobcu. Obráťte sa na nás. Tým zaistíte, že oprava bude vykonaná kvalifikovaným servisným technikom, ktorý je vybavený originálnymi náhradnými dielmi pre váš domáci spotrebič.

Inštalácia

K správnej prevádzke musí byť umývačka riadu odborne pripojená. Údaje na prívod a odtok a hodnoty elektrického pripojenia musia zodpovedať požadovaným kritériám, ktoré sú stanovené v nasledujúcich odstavcoch, prípadne v montážnom návode.

Pri montáži dodržiavajte poradie pracovných krokov:

- Kontrola po dodaní.
- Umiestnenie.
- Prípojka odvodu odpadovej vody.
- Prípojka čerstvej vody.
- Elektrické pripojenie.

Bezpečnostné pokyny

- Pri inštalácii a pripojení spotrebiča k elektrickej sieti sa riadte priloženým návodom na obsluhu a montáži.
- Pri inštalácii musí byť umývačka riadu odpojená od napájania.
- Skontrolujte, že systém uzemnenia elektrickej domovej inštalácie je nainštalovaný podľa predpisov.
- Podmienky pripojenia k elektrickej sieti sa musia zhodovať s údajmi, uvedenými na typovom štítku 32 umývačky riadu.
- Ak dôjde k poškodeniu napájacieho káblu tohto spotrebiča, musí byť nahradený zvláštnym káblom. Aby sa zabránilo rôznym poraneniam, mal by výmenu káblu vykonávať len technik zákaznickeho servisu.
- V prípade zabudovania musí byť spotrebič poriadne pripevnený

- Zabudované a integrované spotrebiče inštalujte len pod súvislé pracovné dosky, ktoré sú zoskrutkované so susednými skrinkami, aby bola zaistená ich stabilita.
- Spotrebič nikdy neinštalujte do blízkosti tepelných zdrojov (ohrievačov, zásobníkov teplej vody, pecí alebo iných spotrebičov, ktoré produkujú teplo) ani pod varnú dosku.
- Po umiestnení spotrebiča musí byť zásuvka voľne prístupná.
- Pri niektorých modeloch: Plastové puzdro na prípojke vody obsahuje elektrický ventil, v prítokovej hadici sa nachádzajú prípojné vedenia. Túto hadicu neprerežte, plastové puzdro neponárajte do vody.



Varovanie

Ak spotrebič nie je umiestnený vo výklenku a tým je niektorý jeho bočná strana prístupná, musí byť z bezpečnostných dôvodov zakrytá oblasť závesu dvierok (nebezpečenstvo poranenia). Kryt získate ako zvlášťne príslušenstvo pri zákazníckom servise alebo v špecializovanej predajni.

Dodávka

Vaša umývačka riadu bola vo výrobnom podniku dôkladne preskúšaná na svoju bezchybnú funkciu. Prítom vo vnútornom priestore zostali malé škvrny od vody, ktoré však po prvom cykle umývania zmiznú.

Hmotnosť:

max. 45 kg

Napätie:

220 - 240 V, 50 Hz alebo 60 Hz

Príkon:

2,0 - 2,4 kW

Istenie:

10/16 A

Tlak vody:

minimálne 0,05 MPa (0,5 bar), maximálne 1 MPa (10 bar). Pri vyššom tlaku vody: Pripojte redukčný ventil.

Prítokové množstvo:

minimálne 10 litrov/minúta

Teplota vody:

Studená voda; pri teplej vode max. teplota 60 °C.

Umiestnenie spotrebiča

Potrebné rozmery pre zabudovanie nájdete v návode na montáž. Spotrebič nastavte pomocou výškovo nastaviteľných nožičiek do vodorovnej polohy. Prítom dbajte na stabilitu spotrebiča.

- Zabudované a integrované umývačky, ktoré sú dodatočne umiestnené ako voľne stojace spotrebiče, musia byť zaistené proti prevráteniu, napríklad priskrutkovaním na stenu alebo zabudovaním pod súvislú pracovnú dosku, ktorá je so susednými skrinkami pevne zoskrutkovaná.
- Spotrebič môžete zabudovať do kuchynskej linky bez ďalších drevených alebo umelých medzistien.

Prípojka odvodu odpadovej vody

- Potrebné pracovné kroky nájdete v montážnom návode, prípadne namontujte sifón s odtokovým hrdlom.
- Hadicu odpadovej vody pripojte pomocou priložených častí k odtokovému hrdlu sifónu.
Dbajte na to, aby hadica odpadovej vody nebola zalomená, stlačená alebo zapletená. Skontrolujte, že uzatvárací kryt nebráni odtokaniu odpadovej vody!

Prípojka čerstvej vody

- Prípojku čerstvej vody pripojte podľa návodu na montáž pomocou priložených častí k vodovodnému ventilu.
Dbajte na to, aby prípojka čerstvej vody nebola zalomená, stlačená alebo zapletená.
- Pri výmene spotrebiča musí byť vždy použitá nová prívodná hadica vody.

Tlak vody:

minimálne 0,05 MPa (0,5 bar), maximálne 1 MPa (10 bar). Pri vyššom tlaku vody musíte namontovať redukčný tlakový ventil.


Prítokové množstvo:

minimálne 10 litrov/minútu

Teplota vody:

Studená voda; pri teplej vode max. teplota 60 °C.

Elektrické pripojenie

- Spotrebič môžete pripojiť len na striedavé napätie v rozsahu od 230 V a 50 Hz cez predpisovo nainštalovanú zásuvku s ochranným vodičom. Potrebne istenie viď typový štítok 32.
- Zásuvka musí byť umiestnená v blízkosti spotrebiča a musí byť aj po montáži voľne prístupná.
Ak zásuvka po inštalácii nebude voľne prístupná, musí byť z bezpečnostných dôvodov nainštalovaný viacpólové odpájacie zariadenie s kontaktným otvorom min. 3 mm.
- Zmeny na pripojení môže vykonať len odborník.
- Predĺženie pripájacieho káblu môže vykonať len odborník zo zákaznickeho servisu.
- Pri použití ochranného spínača nesprávneho prúdu môžete použiť len typ so značkou . Len tento typ ochranného spínača zaručí splnenie predpisov platných v súčasnosti.
- Spotrebič je vybavený vodným bezpečnostným systémom. Nezabudnite, že tento systém funguje len vtedy, ak je spotrebič pripojený k napájaniu.

Demontáž

- Aj tu dodržiavajte poradie pracovných krokov.
- Odpojte spotrebič od elektrickej siete.
 - Zatvorte prívod vody.
 - Odskrutkujte prípojku odpadovej a čerstvej vody.
 - Odskrutkujte upevňovacie skrutky pod pracovnou doskou.
 - Zložte výstuž, ak je k dispozícii.
 - Spotrebič vyťahnite, pričom opatrne ťahajte hadicu.

Preprava

Vyprázdnite umývačku a zaistite voľné časti.

Spotrebič vyprázdnite podľa nasledujúcich krokov:

- Otvorte vodovodný ventil.
- Zatvorte dvierka spotrebiča.
- Zapnite hlavný vypínač ZAP-/VYP 1.
- Rozsvietenia sa indikátory posledného zvoleného programu.
- Zvoľte program s najvyššou teplotou. Na ukazovateli 11 sa zobrazí predpokladaný čas trvania programu.
- Stlačte tlačidlo START 9.
- Spustí sa program.
- Približne za 4 minúty stlačte opakovane tlačidlo START 9, pokiaľ sa nezobrazí 0:00. Približne za minútu sa zobrazí 0:00.
- Vypnite spotrebič 1 a zatvorte vodovodný ventil.

Spotrebič prepravujte len postojačky (inak by zbytková voda mohla preniknúť do riadenia umývačky a spôsobiť nesprávny priebeh programu).

Zaistenie proti mrazu

Ak sa spotrebič nachádza v miestnosti vystavenej mrazu (napríklad rekreačná chata), musí byť úplne vyprázdnená (viď kapitolu „Preprava“).

- Zatvorte vodovodný ventil, vyberte napájaciu hadicu a nechajte vytečť vodu.

Likvidácia

Obal nových spotrebičov a staré spotrebiče obsahujú cenné suroviny a recyklovateľné materiály.

Zlikvidujte jednotlivé časti oddelene podľa druhov.

O aktuálnych možnostiach likvidácie sa informujte u vášho predajcu alebo na obecnom alebo mestskom úrade.

Obal

Všetky umelohmotné diely spotrebiča sú označené medzinárodne stanovenými symbolmi (napríklad >PS< polystyrén). To umožňuje pri likvidácii spotrebiča ich rozdelenie podľa čistých druhov plastových odpadov. Dodržiavajte bezpečnostné pokyny v kapitole „Pri dodaní“.

Staré spotrebiče

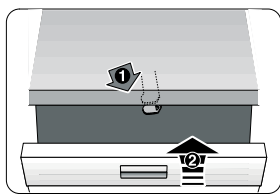
Dodržiavajte bezpečnostné pokyny v kapitole „Pri likvidácii“.



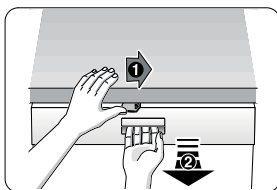
Tento spotrebič je označený v súlade s európskou smernicou 2002/96/EC týkajúcou sa starých elektrických a elektronických spotrebičov (waste electrical and electronic equipment – WEEE). Táto smernica upravuje spätný zber a recykláciu starých spotrebičov v rámci EÚ.

Zmeny vyhradené.

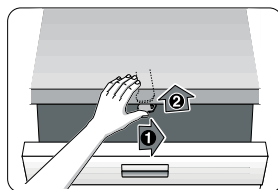
Detská poistka (Blokovanie dveriek spotrebiča)



40



41



42

40 Aktivácia detskej poistky.

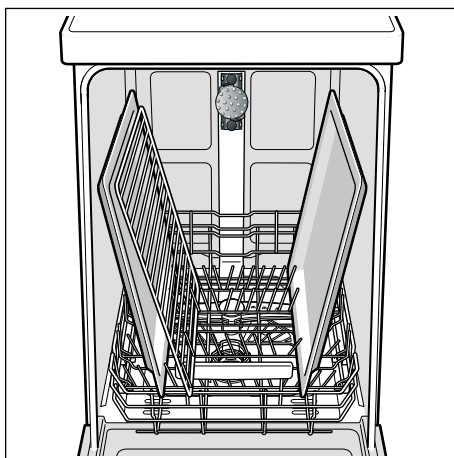
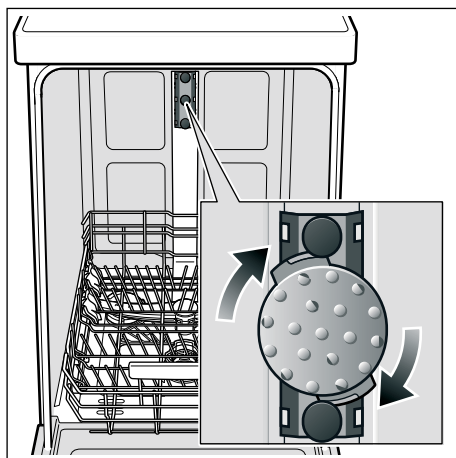
41 Otvorenie dveriek s aktivovanou detskou poistkou.

42 Deaktivácia detskej poistky.

Ak sa vzdialite od spotrebiča, vždy poriadne zatvorte dverka spotrebiča.

Len tak môžete ochrániť vaše deti pred možným nebezpečenstvom.

Ostrekovacia hlava plechov na pečenie*



Pomocou tejto ostrekovacej hlavy môžete umyť veľké plechy alebo mriežky s priemerom väčším ako 30 cm (taniere pre labužníkov, taniere na cestoviny, servírovacie taniere). Na tento účel vyberte horný koš a nasadíte ostrekovaciu hlavu tak, ako je zobrazené na obrázku.

Aby ostrekovací prúd mohol zasiahnuť všetky časti, usporiadajte plechy podľa obrázku (maximálne 2 plechy na pečenie a 2 mriežky).

Umývačku riadu prevádzkuje vždy s horným košom alebo ostrekovacou hlavou plechov na pečenie!

* len pri niektorých modeloch

INFORMAČNÝ LIST

BSH domácí spotřebiče s.r.o., Radlická 350, 158 00 Praha 5

Obchodná značka BSH



Značka	SIEMENS
Predajné označenie	SR 55M531EU
Počet štandardných sád riadu	9
Trieda energetickej účinnosti (A+++.. najnižšia spotreba až D ...najvyššia spotreba)	A+
Spotreba energie ¹⁾ v kWh	220
Spotreba energie štandardného umývacieho cyklu v kWh	0,78
Spotreba energie vo vypnutom stave a v pohotovostnom stave vo W	0,1 / 0,1
Spotreba vody ²⁾ v l	2240
Trieda účinnosti sušenia (A....najvyššia účinnosť až G najnižšia účinnosť)	A
Štandardný program ³⁾	Eco 50°C
Doba trvania štandardného programu v min	170
Hlučnosť ⁴⁾ v dB (A) re 1 pW	44
Vstavaný spotrebič, určený na montáž	áno

- 1) Spotreba energie v kWh za rok na základe 280 štandardných umývacích cyklov, pri ktorých sa napúšťa studená voda, a na spotrebe v režimoch s nízkou spotrebou energie. Skutočná spotreba energie bude závisieť od toho, ako sa spotrebič používa.
- 2) Spotreba vody v litroch za rok na základe 280 štandardných umývacích cyklov. Skutočná spotreba vody bude závisieť od toho, ako sa spotrebič používa.
- 3) „Štandardný program“ je štandardný umývací cyklus, na ktorý sa vzťahujú informácie uvedené na štítku a v informačnom liste. Tento program je vhodný pre umývanie bežne znečisteného stolného riadu a ide o najúčinnjší program z hľadiska kombinovanej spotreby vody a energie.
- 4) Hlučnosť podľa Európskej normy EN 60704-3. Deklarovaná hodnota emisie hluku tohto spotrebiča je 44 dB (A), čo predstavuje hladinu A akustického výkonu vzhľadom na referenčný akustický výkon 1pW.

Prípadné technické zmeny, tlačové chyby a odlišnosti vo vyobrazení sú vyhradené bez upozornení. Aktuálny návod nájdete na webových stránkach www.siemens-home.com/sk.

Dovozca: **BSH domáci spotrebiče s.r.o.**
Radlická 350
158 00 Praha 5

Výrobok:	Produktové číslo: E-Nr.
	Poradové číslo: FD
Dátum predaja, pečiatka, podpis	Dátum montáže, pečiatka, podpis

Predajca je povinný úplne a čitateľne vyplniť všetky požadované údaje v záručnom liste v deň predaja spotrebiča. Neoddeliteľnou súčasťou tohto záručného listu je daňový doklad o predaji výrobku.

Záručný list je dokladom práv spotrebiteľa v zmysle Občianskeho zákonníka. Je súčasťou výrobku s výrobným číslom uvedeným na prednej strane tohto záručného listu, zvlášť v prípadoch dlhších než zákonom daná záručná lehota je záručný list jedným z dokázateľných prostriedkov práv užívateľa. Je v záujme spotrebiteľa, aby si skontroloval správnosť a úplnosť všetkých uvedených údajov, ako i to, či dostal od predajcu záručný list so správnym označením pre uvedený druh výrobku.

Odporúča sa, aby výrobky montoval a uviedol do prevádzky autorizovaný servis, ktorý poskytuje záruku odbornej montáže, predvedenie a preskúšanie výrobku.

Montáž a inštalácia spotrebiča musí byť vykonaná v súlade s vyhláškou ÚBP SR č. 718/2002 Z. z. súvisiacich predpisov a noriem v platnom znení.

Pred montážou výrobku je nutné, aby boli splnené všetky podmienky pre pripojenie na inžinierske siete podľa platných noriem a podľa návodu na použitie.

Zápisy o uskutočnených opravách:

Dátum objed. opravy	Dátum dokončenia	Číslo oprav. listu	Stručný opis poruchy

Upozornenie pre predajcov

Predajca je povinný dať zákazníkovi platný doklad o predaji, kde bude uvedený dátum predaja a označenie spotrebiča, a súčasťou dokladu o kúpe tovaru je správne a úplne vyplnený záručný list v deň predaja výrobku. V prípade predpredajnej reklamácie je potrebné predložiť riadne vyplnený reklamačný protokol.

Záručné podmienky

- na výrobok sa poskytuje záručná lehota **24 mesiacov** odo dňa zakúpenia výrobku kupujúcim
- spotrebiteľ je oprávnený chybu vytknúť do šiestich mesiacov od jej zistenia, najneskôr však do uplynutia záručnej lehoty
- pri reklamácií je podmienkou predložiť platný daňový doklad o kúpe výrobku (napr. pokladničný blok, faktúru a pod.)
- ak je výrobok používaný na iný než výrobcom stanovený účel alebo je výrobok používaný v rámci predmetu obchodnej činnosti, poskytuje sa záručná lehota 6 mesiacov odo dňa zakúpenia, keďže spotrebiče sú určené výhradne na použitie v domácnosti
- za chybu výrobku sa nepovažuje jeho nadmerné opotrebovanie a z toho vyplývajúce absencie niektorých pôvodných vlastností, ktoré boli spôsobené napr. zanedbaním bežnej údržby, čistenia, nadmerným používaním výrobku
- záručná lehota neplynie počas obdobia, keď kupujúci nemôže užívať tovar pre jeho chyby, za ktoré zodpovedá predávajúci
- ak nebude zistená žiadna porucha, na ktorú sa vzťahuje bezplatná záručná oprava, alebo bude zistená porucha nezavinená výrobcom, hradí náklady spojené s vyslaním servisného technika osoba, ktorá uplatnila nárok na túto opravu
- záručné opravy vykonávajú autorizované servisné strediská podľa zoznamu uvedeného v tomto záručnom liste

Právo na bezplatnú opravu výrobku na náklady BSH domáci spotrebiče s.r.o., organizačná zložka Bratislava, zaniká, ak:

- je nečitateľný výrobný štítok alebo na výrobku chýba,
- údaje na doklade o predaji sa líšia od údajov uvedených na výrobnom štítku spotrebiča,
- výrobok bol namontovaný v rozpore s návodom na montáž, prípadne nebol dodržaný súlad s platnými STN alebo s návodom na obsluhu,
- výrobok bol neodborne namontovaný alebo nebol uvedený do prevádzky organizáciou oprávnenou v zmysle vyhlášky ÚBP SR č. 718/2002 Z. z., platí pre plynové spotrebiče a spotrebiče s elektrickým napájaním 400 V, ako i pre spotrebiče dodávané bez elektrického kábla, prípadne bez elektrickej koncovky,
- bola vykonaná konštrukčná zmena alebo zásah do výrobku neoprávnenou osobou,
- porucha na výrobku vznikla použitím neoriginálnych náhradných dielov alebo príslušenstva,
- ide o poškodenie: mechanické, nadmernou záťažou, v dôsledku vodného kameňa, neodborného zapojenia, živelnou pohromou, vonkajšími vplyvmi a pod.

Vyhlasenie o hygienickej neškodnosti výrobku

Všetky výrobky distribuované spoločnosťou BSH domáci spotrebiče s.r.o., organizačná zložka Bratislava, prichádzajúce do styku s potravinami **spĺňajú požiadavky** o hygienickej neškodnosti podľa **európskej normy EC 1935/2004**. Toto vyhlásenie sa vzťahuje na všetky výrobky prichádzajúce do styku s potravinami uvedené v aktuálnom cenníku BSH domáci spotrebiče s.r.o., organizačná zložka Bratislava.



Symbol uvedený na výrobku alebo jeho obale upozorňuje na to, že výrobok po skončení jeho životnosti nepatrí k bežnému domácejmu odpadu, ale ho treba odovzdať do špeciálnej zberne odpadu na recyklovanie elektrických alebo elektronických spotrebičov. Vašou podporou správnej likvidácie pomáhate opäť získať cenné suroviny a chrániť tak životné prostredie. Ďalšie informácie o recyklovaní tohto výrobku získate na miestnom úrade, v zberni odpadu alebo v združení Envidom, ktoré zabezpečuje zber, prepravu, spracovanie, recykláciu a ekologické zneškodňovanie elektroodpadu v zmysle zákona.

Uistenie dovozcu o vydaní vyhlásenia o zhode

Vážený zákazník,

Podľa zákona č. 264/1999 Z. z. Vás uistujeme, že na všetky výrobky distribuované spoločnosťou BSH domáci spotrebiče s. r. o. našim obchodným partnerom, bolo vydané prehlásenie o zhode v zmysle zákona č. 264/1999 Z. z. a príslušných nariadení vlády. Toto uistenie dovozcu o vydaní prehlásenia o zhode sa vzťahuje na všetky výrobky vrátane plynových spotrebičov, ktoré sú obsiahnuté v aktuálnom cenníku firmy BSH domáci spotrebiče s. r. o.

Kontakt na servis domácich spotrebičov SIEMENS

Dodávateľ:

BSH domácí spotřebiče s.r.o.- organizačná zložka Bratislava

BSH domácí spotřebiče s.r.o.
Radlická 350
158 00 Praha 5

Príjem opráv:

Tel.: +421 244 450 808
Email: **opravy@bshg.com**

Objednávky príslušenstva a náhradných dielov:

Tel.: +421 244 452 041
Email: **dily@bshg.com**

Zákaznícke poradenstvo:

Tel.: +421 244 452 041
Email: **siemens.spotrebice@bshg.com**

Aktuálne informácie o servise nájdete na internetových stránkach **www.siemens-home.com/sk**.

Tu máte možnosť si dojednať opravu pomocou online formulára.