

SCS71800F0

HR	ZAMRZIVAČ HLADNJAK	UPUTE ZA UPORABU	2
CS	CHLADNIČKA S MRAZNIČKOU	NAVOD K POUŽITÍ	21
RU	ХОЛОДИЛЬНИК- МОРОЗИЛЬНИК	ИНСТРУКЦИЯ ПО ЭКСПЛУАТАЦИИ	40
SL	HLADILNIK Z ZAMRZOVALNIKOM	NAVODILA ZA UPORABO	61

ZA SAVRŠENE REZULTATE

Zahvaljujemo vam što ste odabrali ovaj AEG proizvod. Proizveli smo ga kako bi vam pružio godine nepogrešivog rada, s inovativnim tehnologijama koje život čine jednostavnijim - svojstva koja ne možete pronaći kod običnih uređaja. Molimo vas da odvojite nekoliko minuta na čitanje kako biste dobili ono najbolje od njega.

PRIBOR I POTROŠNI MATERIJAL

U AEG web trgovini pronaći ćete sve što vam je potrebno za održavanje vaših AEG uređaja besprijekorno čistima i u savršenom radnom stanju. Pored široke palete dodataka namjenjenih i proizvedenih u skladu s visokim standardima kvalitete kakve očekujete, od posebnog posuđa do košara za pribor za jelo, od održača boca do vrećica za osjetljivo rublje...



Posjetite web trgovinu na
www.aeg.com/shop

SADRŽAJ

- 4 Informacije o sigurnosti
- 6 Upravljačka ploča
- 11 Prva uporaba
- 11 Svakodnevna uporaba
- 13 Korisni savjeti i preporuke
- 14 Čišćenje i održavanje
- 17 Rješavanje problema
- 19 Tehnički podaci
- 19 Postavljanje
- 20 Briga za okoliš

U ovom se priručniku koriste sljedeći simboli:



Važne informacije koje se odnose na vašu osobnu sigurnost i informacije o tome kako spriječiti oštećenja na uređaju.



Opće informacije i savjeti



Informacije o zaštiti okoliša

Zadržava se pravo na izmjene



INFORMACIJE O SIGURNOSTI

U interesu vaše sigurnosti i radi osiguravanja ispravne uporabe, prije postavljanja i prve uporabe uređaja, pročitajte pažljivo upute sadržane u ovom priručniku, uključujući savjete i upozorenja. Kako bi se izbjegle nepotrebne greške i nezgode, važno je osigurati da su sve osobe koje koriste uređaj dobro upoznate s njegovim načinom rada i sigurnosnim pitanjima. Spremite ove upute i osigurajte se da prate uređaj u slučaju njegovog prenošenja ili prodaje, tako da su sve osobe koje koriste ovaj uređaj tijekom njegova radna vijeka prikladno informirane o načinu uporabe uređaja i o njegovim sigurnosnim pitanjima.

Radi sigurnosti osoba i imovine, pridržavajte se mjera opreznosti iz ovih korisničkih uputa jer proizvođač nije odgovoran za štete nastale zbog propusta.

Sigurnost djece i slabijih osoba

- Ovaj uređaj nije pogodan za uporabu od strane osoba (uključujući djecu) smanjenih fizičkih, osjetnih ili mentalnih sposobnosti, odnosno bez potrebnog iskustva i znanja, osim ako ih ne nadgleda ili uputi u uporabu uređaja osoba odgovorna za njihovu sigurnost. Treba paziti na djecu kako bi se osiguralo da se ne igraju s uređajem.
- Držite svu ambalažu izvan dohvata djece. Postoji opasnost od gušenja.
- Prilikom zbrinjavanja uređaja, izvucite utikač iz utičnice, odsijecite priključni kabel (što bliže uređaju) i demontirajte vrata kako biste spriječili da djeca za vrijeme igre zadobiju električni udar ili da se zatvore u uređaju.
- Ako će ovaj uređaj s magnetskim brtvama na vratima zamijeniti stariji uređaj s bravom na vratima ili poklopcu, svakako onesposobite bravu prije zbrinjavanja starog uređaja. To će spriječiti da uređaj postane smrtonosna klopka za djecu.

Opća sigurnost



POZOR

Održavajte otvore za ventilaciju čistima od zapreka.

- Uređaj je namijenjen za čuvanje namirnica i/ili pića u kućanstvu kao što je opisano u ovoj knjižici uputa
- Nemojte koristiti mehanička pomagala ni bilo kakva druga sredstva za ubrzavanje procesa otapanja
- Nemojte koristiti električne uređaje (npr. aparati za pravljenje sladoleda) u uređajima za hlađenje, osim ako ih je proizvođač odobrio za tu namjenu
- Pazite da ne oštetite rashladni krug.
- Rashladni krug uređaja sadrži izobutan (R600a), prirodni plin s visokim stupnjem ekološke kompatibilnosti, koji je usprkos tomu zapaljiv.

Tijekom prijevoza i postavljanja uređaja osigurajte se da se ne ošteti nijedna komponenta rashladnog kruga.

Ako se rashladni krug ošteti:

- izbjegavajte otvorenu vatru i izvore vatre
- dobro prozračite prostoriju u kojoj se nalazi uređaj

- Opasan je bilo kakav pokušaj izmjene specifikacija ili samog proizvoda. Bilo kakvo oštećenje kabela moglo bi prouzročiti kratki spoj, požar i/ili električni udar.



UPOZORENJE

Sve električne komponente (električni kabel, utikač, kompresor) mora zamijeniti ovlašteni serviser ili kvalificirani servisni tehničar kako bi se izbjegle opasnosti.

1. Električni kabel ne smije se produžavati.
 2. Provjerite da li je stražnji dio uređaja prignječio ili ošteti utikač. Prignječen ili oštećen utikač se može pregrijati i prouzročiti požar.
 3. Provjerite da li imate pristup do električnog utikača uređaja.
 4. Nemojte povlačiti električni kabel.
 5. Ako utičnica nije dobro pričvršćena za zid, nemojte utaknuti utikač. Postoji opasnost od električnog udara ili požara.
 6. Ne smijete uključivati uređaj bez poklopca žarulje¹⁾ unutarnje rasvjete.
- Ovaj uređaj je vrlo težak. Pažljivo ga pomičite.
 - Nemojte vaditi niti dirati dijelove iz odjeljka zamrzivača ako su vam ruke vlažne/mokre, jer bi to moglo prouzročiti ogrebotine na koži ili smrzotine.
 - Izbjegavajte produljeno izlaganje uređaja izravnom sunčevom svjetlu.
 - Žaruljice²⁾ korištene u ovom uređaju su posebne žaruljice odabrane za korištenje samo s kućanskim aparatima. Nisu prikladne za osvjjetljenje stambenih prostorija.

Svakodnevna uporaba

- Nemojte stavljati vruće posude na plastične dijelove uređaja.
- Nemojte pohranjivati zapaljive plinove i tekućine u uređaju, jer bi mogli eksplodirati.
- Nemojte stavljati hranu izravno na otvor zraka na stražnjoj stijenci.³⁾
- Smrznutu hranu ne smijete ponovo zamrzavati nakon što ste je otopili.
- Držite prethodno pakiranu zaleđenu hranu u skladu s uputama proizvođača zaleđene hrane.
- Strogo se pridržavajte preporuka proizvođača što se tiče čuvanja hrane. Konzultirajte odgovarajuće upute.
- Nemojte stavljati gazirana i pjenušava pića u odjeljak zamrzivača jer stvaraju pritisak na spremnik koji ih sadrži, što bi moglo dovesti do eksplozije i oštećenja uređaja.
- Ledene lizalice mogu prouzročiti smrzotine ako se konzumiraju izravno iz uređaja.

Održavanje i čišćenje

- Prije održavanja, isključite uređaj i izvadite električni utikač iz utičnice mrežnog napajanja.
- Nemojte čistiti uređaj metalnim predmetima.
- Nemojte koristiti oštre predmete za uklanjanje inja s uređaja. Koristite plastični strugač.
- Redovito provjeravajte ispus hladnjaka ima li otopljene vode. Ako je potrebno, očistite ispus. Ako je ispus začepljen, voda će se skupljati na dnu uređaja.

1) Ako je predviđen poklopac za svjetlo.

2) Ako je predviđeno svjetlo.

3) Ako je uređaj Frost Free.

Postavljanje



Izvedite električno spajanje pažljivo slijedeći upute u odgovarajućim odlomcima.

- Izvadite uređaj iz ambalaže i provjerite je li oštećen. Nemojte spajati uređaj ukoliko je oštećen. Odmah javite eventualne štete trgovini u kojoj ste ga kupili. U tom slučaju nemojte baciti ambalažu.
- Preporučujemo vam da pričekate najmanje četiri sata prije spajanja uređaja kako biste omogućili povrat ulja u kompresor.
- Zrak se mora slobodno kretati oko uređaja, u suprotnome se uređaj pregrijava. Slijedite upute vezane uz postavljanje kako biste postigli dostatan stupanj ventilacije.
- Kad god je to moguće, stražnji dio proizvoda bi se trebao nalaziti uz zid kako biste izbjegli dodirivanje toplih dijelova (kompresor, kondenzator) i spriječili mogućnost opekline.
- Uređaj se ne smije postavljati pored radijatora ili štednjaka.
- Uvjerite se da je nakon postavljanja uređaja električni utikač dostupan.
- Spojite isključivo na pitku vodu. ⁴⁾

Servisiranje

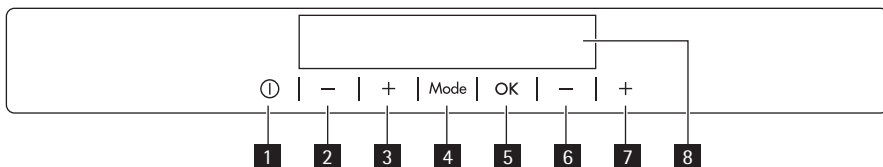
- Sve električarske radove potrebne za servisiranje ovog uređaja mora izvršiti kvalificirani električar ili kompetentna osoba.
- Ovaj proizvod mora servisirati ovlašteni Servis, a smiju se koristiti samo originalni dijelovi.

Zaštita okoliša



Uređaj ne sadrži plinove koji bi mogli oštetiti ozonski sloj, ni u rashladnom krugu niti u materijalu koji služi za izolaciju. Uređaj se ne smije zbrinjavati zajedno s urbanim otpadom. Izolacijska pjena sadrži zapaljive plinove: uređaj mora biti zbrinut u skladu s važećim propisima koje možete dobiti od lokalnih vlasti. Pazite da ne oštetite rashladnu jedinicu, naročito stražnji dio pored izmjenjivača topline. Materijali korišteni na ovom uređaju koji su označeni simbolom ♻️ mogu se reciklirati.

UPRAVLJAČKA PLOČA



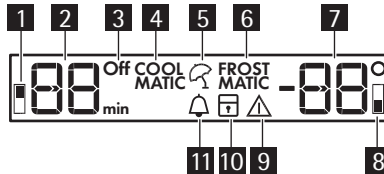
- 1 Tipka za ON/OFF uređaja
- 2 Tipka regulatora za niže temperature hladnjaka
- 3 Tipka regulatora za više temperature hladnjaka
- 4 Mode tipka

4) Ako je predviđeno spajanje na vodu.

- 5 OK tipka
- 6 Tipka regulatora za niže temperature zamrzivača
- 7 Tipka regulatora za više temperature zamrzivača
- 8 Zaslon

Moguće je promijeniti prethodno definirani zvuk tipki na glasnije na način da zajedno pritisnete na nekoliko sekundi tipku Mode i tipku regulatora za niže temperature. Promjena je reverzibilna.

Zaslon



- 1 Indikator odjeljka hladnjaka
- 2 Indikator temperature hladnjaka i indikator vremena
- 3 Isključivanje indikatora
- 4 COOLMATIC funkcija
- 5 Funkcija godišnjeg odmora
- 6 FROSTMATIC funkcija
- 7 Indikator temperature zamrzivača
- 8 Indikator odjeljka zamrzivača
- 9 Indikator alarma
- 10 Funkcija roditeljske blokade
- 11 Minute Minder funkcija

Uključivanje

Za uključivanje uređaja učinite sljedeće:

1. Spojite električni utikač u utičnicu mrežnog napajanja.
2. Ako je zaslon isključen pritisnite gumb za ON/OFF uređaja.
3. Nakon nekoliko sekundi može se oglasiti zvučni alarm.
Za poništavanje alarma pogledajte „Alarm za visoku temperaturu“.
4. Indikatori temperature prikazuju postavljenu zadanu temperaturu.
Za odabir drugačije postavke temperature pogledajte „Regulacija temperature“.

Isključivanje

Za isključivanje uređaja učinite sljedeće:

1. Držite tipku ON/OFF uređaja pritisnutom 5 sekundi.
2. Zaslon se isključuje.
3. Za isključivanje uređaja iz napajanja odspojite utikač iz utičnice.

Isključivanje hladnjaka

Za isključivanje hladnjaka:

1. Pritisnite tipku Mode dok se ne prikaže odgovarajući simbol.
Trepere indikator isključenog hladnjaka i indikator odjeljka hladnjaka.
Indikator temperature hladnjaka prikazuje crtica.
2. Za potvrdu pritisnite tipku OK.
3. Prikazan je indikator isključenog hladnjaka.

Uključivanje hladnjaka

Za uključivanje hladnjaka:

1. Pritisnite regulator temperature hladnjaka.
Ili:
1. Pritisnite tipku Mode sve dok se ne prikaže odgovarajuća ikona.
Trepere indikator isključivanja hladnjaka.
2. Za potvrdu pritisnite tipku OK.
3. Isključuje se indikator isključenog hladnjaka.
Za odabir drugačije postavke temperature pogledajte „Regulacija temperature“.

Podешavanje temperature

Postavljena temperatura hladnjaka i zamrzivača može se podesiti pritiskom regulatora temperature.

Postavite zadanu temperaturu:

- +5°C za hladnjak
- -18°C za zamrzivač

Indikatori temperature prikazuju postavljenu temperaturu.

Postavljena temperatura postiže se unutar 24 sata.



Nakon kvara napajanja postavljena temperatura ostaje memorirana.

Minute Minder funkcija

Funkcija Minute Minder koristi se za postavljanje zvučnog alarma na željeno vrijeme, korisna je primjerice kada se po receptu mješavina jela treba hladiti za određeno vremensko razdoblje ili za napomenu kao podsjetnik kada je potrebno izvaditi boce iz zamrzivača koje su stavljene radi bržeg hlađenja.

Za uključivanje funkcije:

1. Pritisnite tipku Mode dok se ne prikaže odgovarajući simbol.
Trepere indikator Minute Minder .
Tajmer prikazuje postavljenu vrijednost (30 minuta) za nekoliko sekundi.
2. Pritisnite tipku regulatora tajmera za promjenu postavljene vrijednosti tajmera od 1 do 90 minuta.
3. Za potvrdu pritisnite tipku OK.
Prikazuje se indikator Minute Minder .

Tajmer počinje treperiti (min). .

Na kraju odbrojavanja treperi indikator Minute Minder i oglašava se zvučni alarm:

1. Uklonite pića koja se nalaze u pretincu zamrzivača.
2. Pritisnite tipku OK za isključivanje zvuka i deaktiviranje funkcije. Funkciju možete deaktivirati u bilo kojem trenutku tijekom odbrojavanja:

1. Pritisnite tipku Mode sve dok treperi indikator Minute Minder .
2. Za potvrdu pritisnite tipku OK.
3. Isključuje se indikator Minute Minder .

Vrijeme je moguće promijeniti tijekom odbrojavanja i po završetku pritiskom na tipku regulatora za niže temperature i tipku regulatora za više temperature.

Funkcija roditeljske blokade

Za zaključavanje tipki od nehotičnog rada odaberite funkciju roditeljska blokada. Za uključivanje funkcije:

1. Pritisnite tipku Mode sve dok se ne prikaže odgovarajuća ikona.
2. Indikator roditeljske blokade treperi.
3. Za potvrdu pritisnite tipku OK.

Prikazan je indikator roditeljske blokade.

Za isključivanje funkcije:

1. Pritisnite tipku Mode sve dok treperi indikator roditeljske blokade.
2. Za potvrdu pritisnite tipku OK.
3. Isključuje se indikator roditeljske blokade.

Alarm za visoku temperaturu

Porast temperature u pretincu zamrzivača (na primjer uslijed prekida dovoda struje) naznačen je :

- trepenjem alarma i indikatorima temperature zamrzivača
- oglašavanjem zvučnog signala.

Za ponovno postavljanje alarma:

1. Pritisnite bilo koju tipku.
 2. Zvučni alarm se isključuje.
 3. Indikator temperature zamrzivača prikazuje najvišu postignutu temperaturu za nekoliko sekundi: Potom ponovno prikazuje postavljenu temperaturu.
 4. Indikator alarma nastavlja treperiti sve dok se ne obnove normalni uvjeti.
- Kada se alarm vratio, indikator alarma se isključuje.

Alarm otvorenih vrata

Ako su vrata ostavljena otvorena otprilike pet minuta oglasit će se zvučni alarm. Alarmno stanje otvorenih vrata prikazano je sljedećim:

- treperi svjetlo alarma
- oglašava se zvučni alarm

Alarm se zaustavlja nakon što se uspostave normalni uvjeti (zatvorena vrata).

Tijekom alarma, zvučni signal možete ugasiti pritiskom na tipku alarma.

COOLMATIC funkcija

Ako morate staviti veliku količinu toplih namirnica, na primjer, nakon obavljene kupovine, predlažemo vam aktiviranje funkcije COOLMATIC radi bržeg hlađenja proizvoda i kako bi izbjegli zagrijavanje namirnica koje su već u hladnjaku.

Za uključivanje funkcije:

1. Pritisnite tipku Mode sve dok se ne prikaže odgovarajuća ikona.

Treperi indikator funkcije COOLMATIC.

Indikator temperature hladnjaka prikazuje postavljenu temperaturu.

2. Za potvrdu pritisnite tipku OK.

Prikazan je indikator funkcije COOLMATIC.

Funkcija COOLMATIC automatski se isključuje nakon približno 6 sati.

Za isključivanje funkcije prije njezinog automatskog završetka:

1. Pritisnite tipku Mode sve dok treperi indikator funkcije COOLMATIC.
2. Za potvrdu pritisnite tipku OK.
3. Isključuje se indikator funkcije COOLMATIC.



Funkcija se isključuje odabirom drugačije postavke temperature hladnjaka.

Funkcija godišnjeg odmora

Ova funkcija omogućuje vam držanje hladnjaka isključenim i praznim tijekom duljeg godišnjeg odmora bez da se stvaraju neugodni mirisi.



Kada je uključena funkcija godišnjeg odmora, pretinac hladnjaka mora biti prazan.

Za uključivanje funkcije:

1. Pritisnite tipku Mode sve dok se ne prikaže odgovarajuća ikona.

Treperi indikator godišnjeg odmora.

Indikator temperature hladnjaka prikazuje postavljenu temperaturu.

2. Za potvrdu pritisnite tipku OK.

Prikazuje se indikator godišnjeg odmora.

Za isključivanje funkcije:

1. Pritisnite tipku Mode sve dok treperi indikator godišnjeg odmora.
2. Za potvrdu pritisnite tipku OK.
3. Isključuje se indikator godišnjeg odmora.



Funkcija se isključuje odabirom drugačije postavke temperature hladnjaka.

FROSTMATIC funkcija

Moguće je postaviti svježe namirnice koje treba smrznuti u sve pretince osim najnižeg.

Za uključivanje funkcije:

1. Pritisnite tipku Mode sve dok se ne prikaže odgovarajuća ikona.

Treperi indikator funkcije FROSTMATIC.

Indikator temperature zamrzivača prikazuje [] simbol.

2. Za potvrdu pritisnite tipku OK.

Prikazan je indikator funkcije FROSTMATIC.

Započinje animacija.

Funkcija se automatski zaustavlja nakon 52 sata.

Za isključivanje funkcije prije njezinog automatskog završetka:

1. Pritisnite tipku Mode sve dok treperi indikator funkcije FROSTMATIC.
2. Za potvrdu pritisnite tipku OK.
3. Isključuje se indikator funkcije FROSTMATIC.



Funkcija se isključuje odabirom drugačije postavke temperature zamrzivača.

PRVA UPORABA

Čišćenje unutrašnjosti

Prije prvog korištenja uređaja, operite unutrašnjost i sav vanjski pribor toplom vodom i neutralnim sapunom kako biste uklonili tipičan miris novog proizvoda, zatim dobro osušite.



Nemojte koristiti deterdžente ili abrazivna sredstva jer bi oni mogli oštetiti uređaj.

SVAKODNEVNA UPORABA

Zamrzavanje svježih namirnica

Odjeljak zamrzivača je prikladan za dugotrajno zamrzavanje svježe hrane i čuvanje zamrznutih i duboko zamrznutih namirnica.

Za zamrzavanje svježe hrane aktivirajte funkciju FROSTMATIC najmanje 24 sata prije stavljanja hrane u odjeljak zamrzivača.

Postavite svježu hranu u gornji odjeljak za zamrzavanje.

Maksimalna količina hrane koja se može zamrznuti u roku od 24 sata navedena je na **nazivnoj pločici** koja se nalazi u unutrašnjosti uređaja.

Postupak zamrzavanja traje 24 sata: za vrijeme tog razdoblja nemojte zamrzavati druge namirnice.

Čuvanje zamrznutih namirnica

Prilikom prvog uključivanja ili nakon dužeg razdoblja nekorištenja, prije pohranjivanja proizvoda u odjeljak, pustite uređaj da radi najmanje 2 sata na višim postavkama.

Ukoliko je potrebno čuvati veliku količinu hrane, izvadite sve ladice i košare iz uređaja i stavite namirnice na rashladne police za postizanje najboljih performansi.



UPOZORENJE

Osigurajte se da namirnice ne prekoračuju ograničenje tereta koji se nalazi na bočnom gornjem dijelu (ako je primjenjivo) ►



U slučaju neželjenog odmrzavanja, na primjer uslijed prekida dovoda električne energije, ili ako je napajanje prekinuto dulje od vremena prikazanog u tablici tehničkih karakteristika pod "vrijeme odgovora", odmrznute namirnice trebete ubrzo konzumirati, ili odmah skuhati i zatim zamrznuti (nakon što se ohlade).

Kalendar smrzavanja hrane



Simboli prikazuju različite vrste zamrznutih namirnica.

Brojevi označavaju vrijeme čuvanja u mjesecima za odgovarajuće vrste zamrznute hrane

Da li je gornja ili donja vrijednost označenog vremena čuvanja valjana ovisi o kvaliteti namirnica te pripremi prije zamrzavanja.

Otapanje

Duboko zamrznuta ili zamrznuta hrana, prije upotrebe, može se otopiti u odjeljku hladnjaka ili na sobnoj temperaturi, ovisno o vremenu koje je na raspolaganju za taj postupak.

Manji komadi se mogu čak kuhati dok su još zamrznuti, izravno iz zamrzivača: U tom slučaju, kuhanje će duže trajati.

Proizvodnja kockica leda

Ovaj je uređaj opremljen jednom ili više posuda za proizvodnju kockica leda. Napunite te posude vodom, zatim ih stavite u odjeljak zamrzivača.



Nemojte koristiti metalne instrumente za vađenje posuda iz zamrzivača.

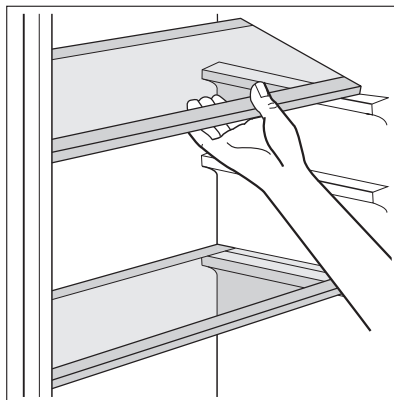
Akumulatori hladnoće

U zamrzivaču postoji jedan ili više akumulatora: oni produžuju vrijeme očuvanja hrane u slučaju nestanka struje ili kvara.

Pomične police

Stjenke zamrzivača opremljene su nizom vodilica tako da se police mogu postaviti prema želji.

Bolje ćete iskoristiti prostor ako su prednje polupolice polegnute na stražnjima.



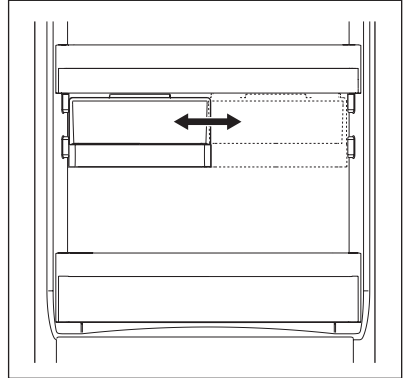
Stavljanje police vrata

Za pohranjivanje pakovanja hrane različitih veličina police vrata se mogu postaviti na različitim visinama.

Pozicioniranje klizne kutije

Klizna kutija može se postaviti na različitim visinama. Za takvo postavljanje postupite na slijedeći način:

1. podignite policu s kliznom kutijom prema naprijed i izvadite iz držača u vratima
2. uklonite držač nosača iz vodilica ispod police
3. Za umetanje police na različitoj visini izvedite obratnu radnju od gore opisane.



KORISNI SAVJETI I PREPORUKE

Savjeti za uštedu energije

- Nemojte često otvarati vrata ili ih ostavljati otvorena duže no što je potrebno.
- Ako je temperatura okoline visoka, regulator temperature na višim postavkama i uređaj pun, kompresor može neprekidno raditi, što stvara inje ili led na isparivaču. Ukoliko se to dogodi, okrenite regulator temperature prema nižim postavkama kako biste omogućili automatsko odmrzavanje i uštedu električne energije.

Savjeti za zamrzavanje svježije hrane

Za postizanje najboljih izvedbi:

- nemojte pohranjivati toplu hranu ili isparive tekućine u hladnjaku;
- nemojte pokrivati ili zamatati hranu, naročito ako ima jak miris;
- stavite hranu tamo gdje zrak može oko nje slobodno kružiti.

Savjeti za zamrzavanje

Korisni savjeti:

Meso (svih vrsta) : umotajte u polietilenske vrećice i stavite na staklenu policu iznad ladice za povrće.

Radi sigurnosti, čuvajte hranu na taj način najdulje dan-dva.

Skuhana hrana, hladna jela i sl.: potrebno ih je pokriti i mogu se staviti na bilo koju policu.

Voće i povrće: potrebno ih je dobro očistiti i staviti u specijalnu ladicu/ladice.

Maslac i sir: potrebno ih je staviti u specijalne nepropusne spremnike ili umotati u aluminijsku foliju ili plastične vrećice kako biste ih odvojili od zraka što je više moguće. Boce s mlijekom: moraju imati čep i potrebno ih je čuvati u držaču boca na vratima. Banane, krumpir, luk i češnjak, ukoliko se ne nalaze u ambalaži, ne smiju se čuvati u hladnjaku.

Savjeti za zamrzavanje

Kako biste imali najveću korist od postupka zamrzavanja, slijedi nekoliko važnih savjeta:

- najveća količina namirnica koju možete zamrznuti u roku od 24 sata. prikazana je na nazivnoj pločici;
- postupak zamrzavanja traje 24 sata. Nemojte dodavati namirnica za zamrzavanje tijekom tog razdoblja;
- zamrzavajte samo svježe i dobro očišćene namirnice vrhunske kvalitete;
- pripremite hranu tako da je podijelite u manje porcije kako biste omogućili brzo i potpuno zamrzavanje i kako biste omogućili naknadno otapanje samo željene količine;
- zamotajte namirnice u aluminijsku foliju ili polietilensku foliju kako biste osigurali da je pakovanje nepropusno;
- nemojte dozvoliti da svježa, nezamrznuta hrana dođe u dodir s već zamrznutom hranom, tako ćete spriječiti porast temperature potonje;
- nemasne namirnice se bolje čuvaju od masnih namirnica; sol smanjuje rok čuvanja namirnica;
- vodeni led, ako ga konzumirate odmah nakon vađenja iz odjela zamrzivača, može prouzročiti smrzotine na koži;
- preporučuje se da je datum zamrzavanja dobro vidljiv na svakom pakovanju, kako biste mogli voditi računa o vremenu pohranjivanja.

Savjeti za pohranjivanje zamrznutih namirnica

Za postizanje najboljih izvedbi uređaja, pridržavajte se slijedećeg:

- provjerite je li zamrznutu hranu koju ste kupili prodavač ispravno čuvao;
- osigurajte se da je zamrznuta hrana dostavljena iz trgovine namirnica do zamrzivača u što kraćem roku;
- nemojte često otvarati vrata ili ih ostavljati otvorena duže no što je potrebno;
- nakon što ste ih odmrznuli, namirnice se brzo kvare i ne mogu se ponovo zamrznuti;
- nemojte prekoračiti rok čuvanja koji je otisnuo proizvođač namirnica.

ČIŠĆENJE I ODRŽAVANJE



POZOR

Uređaj isključite iz električne mreže prije bilo kakvih radova na održavanju.



Ovaj uređaj sadrži ugljikovodike u rashladnoj jedinici; održavanje i ponovo punjenje mora izvršiti isključivo ovlaštenu tehničar.

Redovito čišćenje

Potrebno je redovito čistiti uređaj:

- očistite unutrašnjost i pribor mlakom vodom i neutralnim sapunom;
- redovito provjeravajte brtve na vratima te čistite kako biste bili sigurni da su čiste i bez naslaga;
- dobro isperite i osušite.



Nemojte povlačiti, pomicati ili oštetiti cijevi i/ili kablove unutar elementa.

Nikada nemojte koristiti deterdžente, abrazivna sredstva, sredstva za čišćenje vrlo intenzivnih mirisa ili polituru s voskom jer bi mogli oštetiti površinu i ostaviti jak miris.

Očistite kondenzator (crna rešetka) i kompresor u stražnjem dijelu uređaja četkom ili usisavačem. Ovaj će postupak poboljšati rad uređaja i uštedjeti električnu energiju.



Pazite da ne oštetite rashladni sustav.

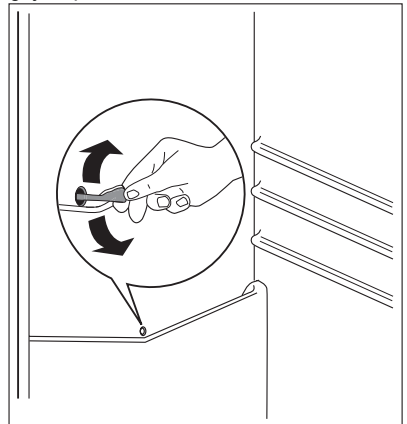
Mnoga komercijalna sredstva za čišćenje kuhinjskih površina sadrže kemikalije koje mogu napasti/oštetiti plastične dijelove ovoga uređaja. Zbog toga preporučujemo da čistite vanjski dio kućišta uređaja samo toplom vodom s malo tekućeg deterdženta za pranje suđa.

Po završetku čišćenja, ponovno priključite uređaj na električnu mrežu.

Odmrzavanje zamrzivača

Inje se automatski uklanja s isparivača odjeljka zamrzivača svaki put kada se zaustavi motor kompresora tijekom normalne uporabe. Otopljena voda se ispušta u poseban spremnik u stražnjem dijelu uređaja, preko motora kompresora, gdje isparava.

Važno je povremeno očistiti otvor za ispuštanje otopljene vode u sredini kanala odjeljka hladnjaka kako bi se spriječilo da ga voda preplavi te iscuri na hranu u unutrašnjosti. Koristite isporučeno posebno sredstvo za čišćenje koje ćete naći već umetnuto u otvor za ispuštanje.



Odmrzavanje zamrzivača

Određena količina inja uvijek će se stvarati na policama zamrzivača i oko gornjeg odjeljka. Odmrznite odjeljak zamrzivača kada razina inja dostigne debljinu od otprilike 3-5 mm.



Otprilike 12 sati prije odmrzavanja postavite regulator temperature na više postavke, kako bi se nakupilo dovoljno rezervne hladnoće za slučaj prekida rada.

Za uklanjanjeinja poduzmite sljedeće korake:

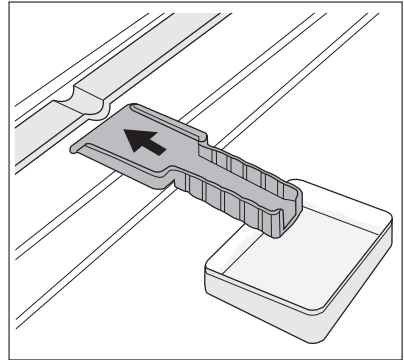
1. Isključite uređaj.
2. Izvadite sve namirnice, umotajte ih u više slojeva novinskog papira i stavite ih na hladno mjesto.



POZOR

Zamrznute namirnice nemojte dirati vlažnim rukama. Ruke bi vam se mogle zamrznuti na hrani.

3. Ostavite vrata otvorena i umetnite plastični strugač u odgovarajuće sjedište na središte donjeg dijela, stavljajući spremnik ispod njega za sakupljanje odleđene vode.



Kako biste ubrzali proces odleđivanja, stavite lonac tople vode u odjeljak zamrzivača. Osim toga, uklonite komade leda koji se lome prije nego je odleđivanje dovršeno.

4. Po završetku odmrzavanja dobro osušite unutrašnjost i čuvajte strugač za daljnju uporabu.
5. Uključite uređaj.
6. Nakon dva do tri sata ponovo vratite prethodno izvađene namirnice u odjeljak.



Nikada nemojte koristiti oštre metalne predmete za struganjeinja s isparivača jer biste ga mogli oštetiti.

Nemojte koristiti mehanička pomagala ni bilo kakva druga sredstva za ubrzavanje procesa otapanja koje nije preporučio proizvođač.

Rast temperature na pakovanjima zamrznutih namirnica tijekom odmrzavanja može skratiti njihov siguran rok skladištenja.

Razdoblje nekorištenja

Ako uređaj nećete koristiti duže vrijeme, poduzmite slijedeće mjere opreza:

- **iskopčajte uređaj iz električnog napajanja;**
- izvadite svu hranu;
- odmrznite⁵⁾ i očistite uređaj te sav pribor;
- ostavite vrata pritrvorena kako biste spriječili stvaranje neugodnih mirisa.

Ako ćete uređaj ostaviti uključenim, zamolite nekog da ga svako toliko provjeri kako biste spriječili da se hrana u njemu pokvari u slučaju prekida napajanja.

5) Ako je predviđeno.

RJEŠAVANJE PROBLEMA



UPOZORENJE

Prije rješavanja problema isključite električni utikač iz utičnice mrežnog napajanja. Samo kvalificirani električar ili stručna osoba smiju rješavati probleme koji nisu obuhvaćeni ovim priručnikom.



Tijekom normalnog rada čuju se razni zvukovi (kompresor, kruženje rashladnog medija).

Problem	Mogući uzrok	Rješenje
Uređaj bučno radi.	Uređaj ne stoji kako treba.	Provjerite stoji li uređaj stabilno (sve četiri nožice trebaju biti na podu)
Uređaj ne radi. Žarulja ne radi.	Uređaj je isključen.	Uključite uređaj.
	Električni utikač nije dobro utaknut u utičnicu mrežnog napajanja.	Ispravno utaknite električni utikač u utičnicu mrežnog napajanja.
	Uređaj nema napajanja. Nema napona u utičnici mrežnog napajanja.	Spojite drugi električni uređaj na utičnicu mrežnog napajanja. Pozovite kvalificiranog električara.
Žarulja ne radi.	Lampica je postavljena u način mirovanja.	Zatvorite i otvorite vrata.
	Žarulja je neispravna.	Vidi poglavlje "Zamjena žarulje".
Treperi kontrolno svjetlo.	Uređaj ne radi ispravno.	Pozovite kvalificiranog električara.
Oglašava se zvučni alarm. Svjetlo alarma treperi.	Temperatura u zamrzivaču je previsoka.	Pogledajte poglavlje "Alarm prekomjerne temperature".
Kompresor neprekidno radi.	Temperatura nije ispravno postavljena.	Podesite na višu temperaturu.
	Vrata nisu dobro zatvorena.	Vidi poglavlje "Zatvaranje vrata".
	Vrata su prečesto bila otvarana.	Nemojte ostavljati vrata otvorena duže no što je potrebno.
	Temperatura proizvoda je previsoka.	Prije pohranjivanja ostavite namirnice da se ohlade na sobnu temperaturu.
	Sobna temperatura je previsoka.	Snizite temperaturu u prostoriji.
Kompresor se ne pokreće odmah nakon pritiska tipke FROSTMATIC ili COOLMATIC ili nakon promjene temperature.	To je normalno, nije došlo do pogreške.	Kompresor se uključuje nakon određenog vremena.

Problem	Mogući uzrok	Rješenje
Voda teče niz stražnju ploču hladnjaka.	Za vrijeme automatskog procesa odmrzavanja inje se odmrzava na stražnjoj ploči.	To je normalno.
Voda teče u hladnjak.	Otvor za vodu je začepljen.	Očistite otvor za vodu.
	Proizvodi sprječavaju protok vode u kolektor vode.	Proizvodi ne smiju dodirivati stražnju ploču.
Ne može se podesiti temperatura.	Funkcije FROSTMATIC ili COOLMATIC su uključene.	Isključite FROSTMATIC ili COOLMATIC ručno ili pričekajte s podešavanjem temperature dok se funkcija ne poništi automatski. Pogledajte poglavlje "Funkcije FROSTMATIC ili COOLMATIC".
Temperatura u uređaju je previsoka/preniska.	Regulator temperature nije ispravno podešen.	Podesite na višu/nižu temperaturu.
	Vrata nisu dobro zatvorena.	Vidi poglavlje "Zatvaranje vrata".
	Temperatura proizvoda je previsoka.	Prije pohranjivanja ostavite namirnice da se ohlade na sobnu temperaturu.
	U uređaj stavljate mnogo proizvoda odjednom.	Stavljajte manje proizvoda istovremeno.
Temperatura u hladnjaku je previsoka.	Nema kruženja hladnog zraka u uređaju.	Provjerite kruži li hladni zrak po uređaju.
Temperatura u zamrzivaču je previsoka.	Proizvodi su sastavljeni preblizu jedan do drugoga.	Čuvajte proizvode tako da omogućite kruženje hladnog zraka.
Stvara se previše inja.	Hrana nije ispravno umotana.	Ispravno umotajte hranu.
	Vrata nisu dobro zatvorena.	Vidi poglavlje "Zatvaranje vrata".
	Regulator temperature nije ispravno podešen.	Podesite na višu temperaturu.

Zamjena žarulje

Uređaj je opremljen s unutarnjim LED osvjetljenjem dugog vijeka trajanja.

Samo je servisnom centru dopušteno zamijeniti uređaj za osvjetljenje. Obratite se servisnom centru

Zatvaranje vrata

1. Očistite brtve na vratima.
2. Ako je potrebno, namjestite vrata. Vidi "Postavljanje".
3. Ako je potrebno, zamijenite neispravnu brtvu na vratima. Nazovite ovlaštenu servis.

TEHNIČKI PODACI

Dimenzije prostora		
	Visina	1780 mm
	Širina	560 mm
	Dubina	550 mm
Vrijeme odgovora		24 h
Voltage		230-240 V
Frequency		50 Hz

Tehničke informacije nalaze se na nazivnoj pločici na unutrašnjoj lijevoj strani uređaja i na energetskom natpisu.

POSTAVLJANJE

Pozicioniranje



UPOZORENJE

Ako zbrinjavate stari uređaj koji ima bravu na vratima, morate se osigurati da ste je onesposobili kako biste spriječili da mala djeca ostanu zarobljena u unutrašnjosti.



Utikač na uređaju mora biti dostupan nakon postavljanja.

Postavite uređaj na mjesto gdje sobna temperatura odgovara klimatskoj klasi označenoj na nazivnoj pločici uređaja:

Klimatska klasa	Sobna temperatura
SN	+10°C do + 32°C
N	+16°C do + 32°C
ST	+16°C do + 38°C
T	+16°C do + 43°C

Električno spajanje

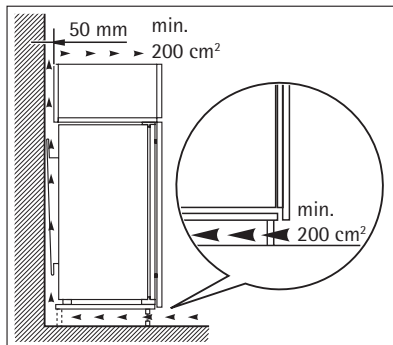
Prije električnog spajanja uvjerite se da voltaža i frekvencija na nazivnoj pločici odgovaraju električnom napajanju u vašem domu.

Uređaj mora biti uzemljen. Utikač na kabelu električne energije isporučen je s kontaktom za tu svrhu. Ako vaša kućna električna utičnica nije uzemljena, spojite uređaj na odvojeno uzemljenje u skladu s važećim propisima, pritom se obračavajući kvalificiranom električaru. Proizvođač odbija svaku odgovornost ukoliko gornje sigurnosne mjere opreza nisu poduzete.


Ovaj je uređaj u skladu sa slijedećim EU. direktivama.

Ventilacijski zahtjevi

Protok zraka iza uređaja mora biti dovoljan.



BRIGA ZA OKOLIŠ

Simbol  na proizvodu ili na njegovoj ambalaži označuje da se s tim proizvodom ne smije postupiti kao s otpadom iz domaćinstva. Umjesto toga treba biti uručen prikladnim sabirnim točkama za recikliranje elektroničkih i električkih aparata. Ispravnim odvoženjem ovog proizvoda spriječit ćete potencijalne negativne posljedice na okoliš i zdravlje ljudi, koje bi inače mogli ugroziti neodgovarajućim rukovanjem otpada ovog proizvoda. Za detaljnije informacije o recikliranju ovog proizvoda molimo Vas da kontaktirate Vaš lokalni gradski ured, uslugu za odvoženje otpada iz domaćinstva ili trgovinu u kojoj ste kupili proizvod.

PRO DOKONALÉ VÝSLEDKY

Děkujeme vám, že jste si zvolili výrobek značky AEG. Aby vám bezchybně sloužil mnoho let, vyrobili jsme jej s pomocí inovativních technologií, které usnadňují život, a vybavili jsme jej funkcemi, které u obyčejných spotřebičů nenajdete. Stačí věnovat pár minut čtení a zjistíte, jak z něho získat co nejvíce.

PŘÍSLUŠENSTVÍ A SPOTŘEBNÍ MATERIÁL

V e-shopu společnosti AEG naleznete vše, co potřebujete k udržování všech vašich spotřebičů AEG v perfektním stavu. Čeká na vás široká nabídka příslušenství navrženého a vyrobeného s ohledem na nejvyšší standardy kvality, které očekáváte: od speciálního kuchyňského vybavení po košíčky na příbory, od držáků na lahve po vaky na choulostivé prádlo...



Navštivte internetový obchod na
www.aeg.com/shop

OBSAH

23	Bezpečnostní informace
25	Ovládací panel
30	Při prvním použití
30	Denní používání
32	Užitečné rady a tipy
34	Čištění a údržba
36	Co dělat, když...
38	Technické údaje
38	Instalace
39	Poznámky k životnímu prostředí

V tomto návodu pro uživatele se používají následující symboly:



Důležité informace týkající se Vaší bezpečnosti a informace o ochraně spotřebiče před poškozením.



Všeobecné informace a rady



Upozornění k ochraně životního prostředí

Změny vyhrazeny



BEZPEČNOSTNÍ INFORMACE

V zájmu své bezpečnosti a správného chodu spotřebiče si před jeho instalací a prvním použitím pozorně přečtěte návod k použití včetně rad a upozornění. K ochraně před nežádoucími omylami a nehodami je důležité, aby se všechny osoby, které budou používat tento spotřebič, seznámily s jeho provozem a bezpečnostními funkcemi. Tyto pokyny uschovejte a zajistěte, aby zůstaly u spotřebiče i v případě jeho přestěhování na jiné místo nebo prodeje dalším osobám, aby se tak všichni uživatelé po celou dobu životnosti spotřebiče mohli řádně informovat o jeho používání a bezpečnosti.

Dodržujte pokyny uvedené v tomto návodu k použití, abyste neohrozili své zdraví a majetek, a uvědomte si, že výrobce neručí za úrazy a poškození způsobené jejich nedodržením.

Bezpečnost dětí a hendikepovaných osob

- Tento spotřebič nesmějí používat osoby (včetně dětí) se sníženými fyzickými, smyslovými nebo duševními schopnostmi, nebo bez patřičných zkušeností a znalostí, pokud je n sledují osoby odpovědné za jejich bezpečnost, nebo jim nedávají příslušné pokyny k použití spotřebiče.

Na děti je třeba dohlédnout, aby si se spotřebičem nehrály.

- Všechny obaly uschovejte z dosahu dětí. Hrozí nebezpečí udušení.
- Jestliže likvidujete starý spotřebič, vytáhněte zástrčku ze zásuvky, odřízněte napájecí kabel (co nejlíže u spotřebiče) a odstraňte dveře, aby nedošlo k úrazu dětí elektrickým proudem, nebo se děti nemohly zavřít uvnitř.
- Jestliže je tento spotřebič vybaven magnetickým těsněním dveří a nahrazuje starší spotřebič s pružinovým zámkem (západkou) na dveřích nebo víku, nezapomeňte před likvidací pružinový zámek znehodnotit. Děti se pak nemohou ve spotřebiči zavřít jako ve smrtelně nebezpečné pasti.

Všeobecné bezpečnostní informace



UPOZORNĚNÍ

Udržujte volně průchodné větrací otvory na povrchu spotřebiče nebo kolem vestavěného spotřebiče.

- Tento spotřebič je určen k uchování potravin nebo nápojů v běžné domácnosti, jak je uvedeno v návodu k použití.
- K urychlení odmrazování nepoužívejte mechanické nebo jiné pomocné prostředky.
- V prostoru chladicích spotřebičů nepoužívejte jiné elektrické přístroje (např. zmrazlinové strojky) než typy schválené k tomuto účelu výrobcem.
- Nepoškozujte okruh chladicí kapaliny.
- Chladivo isobutan (R600a), které je obsaženo v chladicím okruhu spotřebiče, je přírodní plyn, který je dobře snášen životním prostředím, ale je hořlavý.

Během přepravy a instalace spotřebiče dbejte na to, aby nedošlo k poškození žádné části chladicího okruhu.

Pokud dojde k poškození chladicího okruhu,

- nepoužívejte v blízkosti spotřebiče otevřený oheň a jiné zápalné zdroje;

- důkladně vyvětrejte místnost, ve které je spotřebič umístěný.
- Změna technických parametrů nebo jakákoli jiná úprava spotřebiče je nebezpečná. Jakékoli poškození kabelu může způsobit zkrat, požár nebo úraz elektrickým proudem.



UPOZORNĚNÍ

Jakoukoliv elektrickou součást (napájecí kabel, zástrčku, kompresor) smí z důvodu možné-
ho rizika vyměňovat pouze autorizovaný zástupce nebo kvalifikovaný pracovník servisu.

1. Napájecí kabel se nesmí nastavovat.
 2. Zkontrolujte, zda není zástrčka stlačená nebo poškozená zadní stranou spotřebiče. Stlačená nebo poškozená zástrčka se může přehřát a způsobit požár.
 3. Ověřte si, zda je zástrčka spotřebiče dobře přístupná.
 4. Netahejte za napájecí kabel.
 5. Pokud je síťová zásuvka uvolněná, nezasunujte do ní zástrčku. Hrozí nebezpečí úra-
zu elektrickým proudem, nebo požáru.
 6. Spotřebič nesmí být spuštěn bez krytu žárovky⁶⁾ vnitřního osvětlení.
- Tento spotřebič je těžký. Při přemísťování spotřebiče buďte proto opatrní.
 - Nevytahujte věci z mrazničky, ani se jich nedotýkejte, máte-li vlhké nebo mokré ruce, pro-
tože byste si mohli způsobit odřeniny nebo omrzliny.
 - Spotřebič nesmí být dlouhodobě vystaven přímému slunečnímu záření.
 - Žárovky⁷⁾ použité v tomto spotřebiči jsou určeny pouze pro použití v domácích spotřebi-
čích. Tyto žárovky nejsou vhodné pro osvětlení místností.

Denní používání

- Ve spotřebiči nestavte horké nádoby na plastové části spotřebiče.
- Neskladujte v něm hořlavý plyn nebo tekutiny, protože by mohly vybuchnout.
- Potraviny neukládejte přímo na větrací otvory v zadní stěně.⁸⁾
- Zmrazené potraviny se nesmí po rozmrznutí znovu zmrazovat.
- Zakoupené zmrazené potraviny skladujte podle pokynů daného výrobce.
- Pokyny výrobce spotřebiče týkající se uchování potravin je nutné přísně dodržovat. Řiďte se příslušnými pokyny.
- Do mrazicího oddílu nevkládejte nápoje s vysokým obsahem kysličníku uhličitého nebo nápoje s bublinkami, protože vytvářejí tlak na nádobu, a mohou dokonce vybuchnout a poškodit spotřebič.
- Nejezte zmrzlinu ihned po vyjmutí z mrazničky, hrozí nebezpečí popálení.

Čištění a údržba

- Před čištěním nebo údržbou vždy spotřebič vypněte a vytáhněte síťovou zástrčku ze sítě.
- Nečistěte spotřebič kovovými předměty.
- K odstranění námrazy nepoužívejte ostré předměty. Použijte plastovou škrabku.
- Pravidelně kontrolujte a čistěte odtokový otvor na rozmrazenou vodu. Je-li zanesený, uvolněte ho. Jestliže je otvor ucpaný, rozlije se voda na dno chladničky.

6) Pokud je spotřebič vybaven krytem žárovky.

7) Pokud je spotřebič vybaven osvětlením.

8) Pokud je spotřebič beznámrazový.

Instalace



U elektrického připojení se pečlivě řiďte pokyny uvedenými v příslušných odstavcích.

- Vybalte spotřebič a zkontrolujte, zda není poškozený. Je-li spotřebič poškozený, nezapojte ho do sítě. Případné poškození okamžitě nahláste prodejci, u kterého jste spotřebič koupili. V tomto případě si uschovejte obal.
- Doporučujeme vám, abyste se zapojením spotřebiče počkali nejméně čtyři hodiny, aby olej mohl natéct zpět do kompresoru.
- Okolo spotřebiče musí být dostatečná cirkulace vzduchu, jinak by se přehříval. K dosažení dostatečného větrání se řiďte pokyny k instalaci.
- Pokud je to možné, měl by spotřebič stát zadní stranou ke stěně, aby byly jeho horké části nepřístupné (kompresor, kondenzátor), a nemohli jste o ně zachytit nebo se spálit.
- Spotřebič nesmí být umístěn v blízkosti radiátorů nebo sporáků.
- Zkontrolujte, zda je zástrčka po instalaci spotřebiče přístupná.
- Spotřebič připojte výhradně k přívodu pitné vody.⁹⁾

Servis

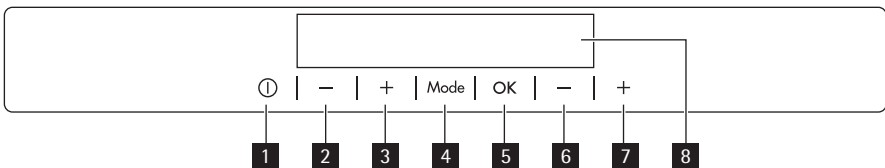
- Jakékoliv elektrikářské práce, nutné pro zapojení tohoto spotřebiče, smí provádět pouze kvalifikovaný elektrikář nebo osoba s příslušným oprávněním.
- Pokud je spotřebič nutné opravit, obraťte se na autorizované servisní středisko, které smí použít výhradně originální náhradní díly.

Ochrana životního prostředí



Tento přístroj neobsahuje plyny, které mohou poškodit ozónovou vrstvu, ani v chladicím okruhu, ani v izolačních materiálech. Spotřebič nelikvidujte společně s domácím odpadem a smetím. Izolační pěna obsahuje hořlavé plyny: spotřebič je nutné zlikvidovat podle příslušných předpisů, které získáte na obecním úřadě. Zabraňte poškození chladicí jednotky, hlavně vzadu v blízkosti výměníku tepla. Materiály použité u tohoto spotřebiče označené symbolem ♻ jsou recyklovatelné.

OVLÁDACÍ PANEĽ



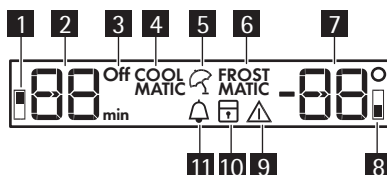
- 1 Tlačítko ZAP/YYP ON/OFF
- 2 Tlačítko pro nastavení nižší teploty chladničky
- 3 Tlačítko pro nastavení vyšší teploty chladničky
- 4 Tlačítko Mode

⁹⁾ Pokud je spotřebič vybaven vodovodní přípojkou.

- 5 Tlačítko OK
- 6 Tlačítko pro nastavení nižší teploty mrazničky
- 7 Tlačítko pro nastavení vyšší teploty mrazničky
- 8 Displej

Přednastavený zvuk tlačítek lze změnit na hlasitější současným stisknutím tlačítka Mode a tlačítka nižší teploty na několik sekund. Změnu je možné vrátit.

Displej



- 1 Ukazatel chladicího oddílu
- 2 Ukazatel teploty chladničky a ukazatel časovače
- 3 Ukazatel vypnuté chladničky
- 4 Funkce COOLMATIC
- 5 Funkce Dovolená
- 6 Funkce FROSTMATIC
- 7 Ukazatel teploty mrazničky
- 8 Ukazatel mrazicího oddílu
- 9 Ukazatel výstrahy
- 10 Funkce dětské pojistky
- 11 Funkce Minute Minder

Zapnutí spotřebiče

Spotřebič se zapíná následujícím postupem:

1. Síťovou zástrčku zasuňte do zásuvky.
2. Pokud je displej vypnutý, stiskněte tlačítko ON/OFF .
3. Po několika sekundách by se mohla spustit zvuková výstraha.
Vypnutí zvukové výstrahy viz část „Výstraha vysoké teploty“.
4. Ukazatele teploty ukazují nastavenou výchozí teplotu.
Chcete-li zvolit jinou teplotu, prostudujte si oddíl „Regulace teploty“.

Vypnutí spotřebiče

Spotřebič se vypíná následujícím postupem:

1. Stiskněte tlačítko ON/OFF a držte jej po dobu pěti sekund.
2. Displej se vypne.
3. Spotřebič odpojte od elektrické sítě vytáhnutím zástrčky ze síťové zásuvky.

Vypnutí chladničky

Chladničku vypnete následovně:

1. Opakovaně stiskněte tlačítko Mode, dokud se neobjeví příslušná ikona.
Začne blikat ukazatel vypnuté chladničky a ukazatel chladicího oddílu.
Ukazatel teploty chladničky zobrazuje čárky.
2. Stisknutím tlačítka OK volbu potvrďte.
3. Zobrazí se ukazatel vypnuté chladničky.

Zapnutí chladničky

Chladničku zapnete následovně:

1. Stiskněte regulátor teploty chladničky.

Nebo:

1. Stiskněte tlačítko Mode, dokud se neobjeví příslušná ikona.
Bliká ukazatel Vypnutí chladničky.
2. Stisknutím tlačítka OK akci potvrďte.
3. Ukazatel funkce Vypnutí chladničky zhasne.
Chcete-li zvolit jinou teplotu, prostudujte si oddíl „Regulace teploty“.

Regulace teploty

Nastavenou teplotu chladničky nebo mrazničky můžete upravit pomocí regulátorů teploty.
Nastavená výchozí teplota:

- +5 °C v chladničce
- -18 °C v mrazničce

Ukazatele teploty zobrazují nastavenou teplotu.

Nastavených teplot bude dosaženo během 24 hodin.



Nastavené teploty zůstanou uloženy i při výpadku proudu.

Funkce Minute Minder

Pomocí funkce Minute Minder nastavíte, aby ve stanovený moment zazněla zvuková výstraha (například, když na určitou dobu potřebujete nechat vychladnout připravovanou směs nebo když potřebujete připomenout, že máte v mrazničce uložené lahve k rychlému zchlazení).

Tuto funkci zapnete následovně:

1. Opakovaně stiskněte tlačítko Mode, dokud se neobjeví příslušná ikona.
Začne blikat ukazatel Minute Minder .
Časovač po dobu několika sekund ukazuje nastavenou hodnotu (30 minut).
2. Stisknutím tlačítka regulace časovače upravte nastavenou hodnotu v rozsahu od 1 do 90 minut.
3. Stisknutím tlačítka OK volbu potvrďte.
Zobrazí se ukazatel Minute Minder .
Časovač začne blikat (min).

Na konci odpočítávání času zabliká ukazatel Minute Minder a rozezní se zvuková signalizace:

1. Vyndejte všechny nápoje z mrazničky.

2. Stisknutím tlačítka OK vypnete zvukovou signalizaci a funkci vypnete. Funkci je možné kdykoli během odpočítávání vypnout:
 1. Stiskněte tlačítko Mode, dokud nezačne blikat ukazatel Minute Minder .
 2. Stisknutím tlačítka OK volbu potvrďte.
 3. Ukazatel Minute Minder se přestane zobrazovat.
- Nastavenou dobu lze kdykoliv během odpočtu změnit současným stisknutím tlačítek nižší a vyšší teploty.

Funkce dětské pojistky

Pomocí funkce dětské pojistky zablokujete tlačítka před nechtěným použitím. Tuto funkci zapnete následovně:

1. Opakovaně stiskněte tlačítko Mode, dokud se neobjeví příslušná ikona.
2. Ukazatel funkce dětské pojistky zabliká.
3. Stisknutím tlačítka OK akci potvrďte.

Zobrazí se ukazatel funkce dětské pojistky.

Tuto funkci vypnete následovně:

1. Opakovaně stiskněte tlačítko Mode, dokud ukazatel funkce dětské pojistky nezačne blikat.
2. Stisknutím tlačítka OK akci potvrďte.
3. Ukazatel funkce dětské pojistky se přestane zobrazovat.

Výstraha vysoké teploty

Zvýšení teploty v oddílu mrazničky (například z důvodu výpadku proudu) je signalizováno:

- blikajícími ukazateli výstrahy a teploty mrazničky
- zvukovým signálem.

Resetování výstrahy:

1. Stiskněte libovolné tlačítko.
2. Zvukový signál se vypne.
3. Ukazatel teploty mrazničky na pár sekund zobrazí nejvyšší dosaženou teplotu. Poté opět zobrazuje nastavenou teplotu.
4. Ukazatel výstrahy bude stále blikat, dokud nedojde k obnovení normálních provozních podmínek.

Pokud podmínky výstrahy pominou, ukazatel výstrahy se přestane zobrazovat.

Výstraha otevřených dveří

Zvuková výstraha se spustí, jsou-li dveře spotřebiče otevřené několik minut. Výstraha otevřených dveří je signalizována:

- blikáním ukazatele výstrahy
- zvukovou signalizací

Po obnovení normálních podmínek (zavřené dveře) se výstraha vypne.

Během fáze výstrahy je možné zvukovou signalizaci vypnout stisknutím tlačítka výstrahy.

Funkce COOLMATIC

Pokud, např. po velkém nákupu, potřebujete do chladničky uložit velké množství teplých potravin, doporučujeme zapnout funkci COOLMATIC, díky které se produkty rychleji ochladí, a zabrání tak ohřátí ostatních potravin v chladničce.

Tuto funkci zapnete následovně:

1. Opakovaně stiskněte tlačítko Mode, dokud se neobjeví příslušná ikona.

Funkce COOLMATIC začne blikat.

Ukazatel teploty chladničky zobrazí nastavenou teplotu.

2. Stisknutím tlačítka OK akci potvrďte.

Zobrazí se ukazatel funkce COOLMATIC.

Funkce COOLMATIC se automaticky vypne asi za šest hodin.

Tuto funkci vypnete před jejím automatickým vypnutím následovně:

1. Opakovaně stiskněte tlačítko Mode, dokud nezačne blikat ukazatel COOLMATIC.
2. Stisknutím tlačítka OK akci potvrďte.
3. Ukazatel funkce COOLMATIC se přestane zobrazovat.



Tato funkce se vypne při nastavení jiné teploty chladničky.

Funkce Dovolená

Tato funkce umožňuje ponechat prázdnou chladničku zavřenou po dobu dlouhé dovolené, aniž by došlo ke vzniku nepříjemných pachů.



Chladicí oddíl musí být při zapnutí funkce Dovolená prázdný.

Tuto funkci zapnete následovně:

1. Opakovaně stiskněte tlačítko Mode, dokud se neobjeví příslušná ikona.

Ukazatel funkce Dovolená začne blikat.

Ukazatel teploty chladničky zobrazí nastavenou teplotu.

2. Stisknutím tlačítka OK akci potvrďte.

Zobrazí se ukazatel funkce Dovolená.

Tuto funkci vypnete následovně:

1. Opakovaně stiskněte tlačítko Mode, dokud ukazatel funkce Dovolená nezačne blikat.
2. Stisknutím tlačítka OK akci potvrďte.
3. Ukazatel funkce Dovolená se přestane zobrazovat.



Tato funkce se vypne při nastavení jiné teploty chladničky.

Funkce FROSTMATIC

Čerstvé potraviny lze zmrazit jejich vložení do kteréhokoliv oddílu kromě nejnižšího.

Tuto funkci zapnete následovně:

1. Opakovaně stiskněte tlačítko Mode, dokud se neobjeví příslušná ikona.

Ukazatel funkce FROSTMATIC začne blikat.

Ukazatel teploty mrazničky zobrazí symbol [] .

2. Stisknutím tlačítka OK akci potvrďte.

Ukazatel funkce FROSTMATIC se zobrazí.

Spustí se animace.

Funkce se automaticky vypne za 52 hodin.

Tuto funkci vypnete před jejím automatickým vypnutím následovně:

1. Opakovaně stiskněte tlačítko Mode, dokud nezačne blikat ukazatel funkce FROSTMATIC.
2. Stisknutím tlačítka OK akci potvrďte.
3. Ukazatel funkce FROSTMATIC se přestane zobrazovat.



Tato funkce se vypne při nastavení jiné teploty mrazničky.

PŘI PRVNÍM POUŽITÍ

Čistění vnitřku spotřebiče

Před prvním použitím spotřebiče vymyjte vnitřek a všechno vnitřní příslušenství vlažnou vodou s trochou neutrálního mycího prostředku, abyste odstranili typický pach nového výrobku, a pak vše důkladně utřete do sucha.



Nepoužívejte čisticí prostředky nebo abrazivní prášky, které mohou poškodit povrch spotřebiče.

DENNÍ POUŽÍVÁNÍ

Zmrazování čerstvých potravin

Mrazicí oddíl se hodí pro zmrazování čerstvých potravin a dlouhodobé uložení zmrazených a hlubokozmrazených potravin.

Chcete-li zmrazit čerstvé potraviny, zapněte funkci FROSTMATIC minimálně 24 hodiny před uložením zmrazovaných potravin do mrazicího oddílu.

Čerstvé potraviny, které chcete zmrazit, položte do horního oddílu.

Maximální množství čerstvých potravin, které je možné zmrazit za 24 hodin, je uvedeno na **typovém štítku** uvnitř spotřebiče.

Zmrazovací postup trvá 24 hodin. v této době nevkládejte do spotřebiče žádné další potraviny ke zmrazení.

Skladování zmrazených potravin

Po prvním spuštění spotřebiče nebo po jeho dlouhodobé odstávce nechte spotřebič před vložením potravin běžet nejméně 2 hodiny na vyšší nastavení.

Jestliže chcete vložit velké množství potravin, vyjměte ze spotřebiče všechny zásuvky a koše a položte potraviny na chladicí polici; potraviny se tak lépe zmrazí.

**UPOZORNĚNÍ**

Zkontrolujte, zda nepřekračujete maximální množství uvedené na boku horní části (je-li to uvedeno). ▶



V případě náhodného rozmrazení, například z důvodu výpadku proudu, a pokud výpadek proudu trval delší dobu, než je uvedeno v tabulce technických údajů, je nutné rozmrazené potraviny rychle spotřebovat nebo ihned uvařit či upéct a potom opět zmrazit (po ochlazení).

Kalendář zmrazování potravin

Symbole ukazují různé druhy zmrazených potravin.

Čísla udávají dobu uskladnění v měsících pro příslušné druhy zmrazených potravin. Zda platí horní nebo dolní hodnota uvedeného času skladování, závisí na kvalitě potravin a jejich zpracování před zmrazením.

Rozmrazování

Hlubokozmrazené nebo zmrazené potraviny je možné před použitím rozmrazit v chladničce nebo při pokojové teplotě, podle toho, kolik máte času.

Malé kousky lze dokonce připravit ještě zmrazené, přímo z mrazničky: čas přípravy bude ale v tomto případě delší.

Výroba ledových kostek

Spotřebič je vybaven jednou nebo více nádobkami pro výrobu ledových kostek. Naplňte je vodou, a pak je vložte do mrazničky.



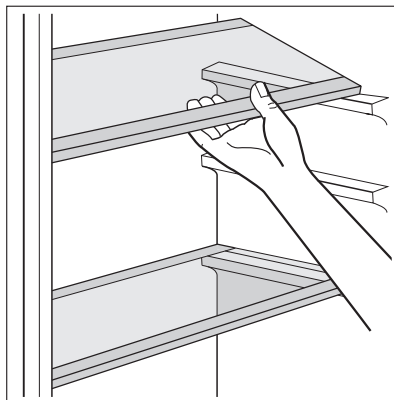
K vyjmutí nádobek z mrazničky nepoužívejte kovové nástroje.

Akumulátory chladu

Mraznička je vybavena jedním nebo několika zásobníky chladu; prodlužují dobu bezpečného uchování potravin v případě poruchy nebo výpadku proudu.

Přemístitelné police

Na stěnách chladničky jsou kolejničky, do kterých se podle přání zasunují police. K lepšímu využití prostoru mohou přední poloviční police ležet na zadních policích.



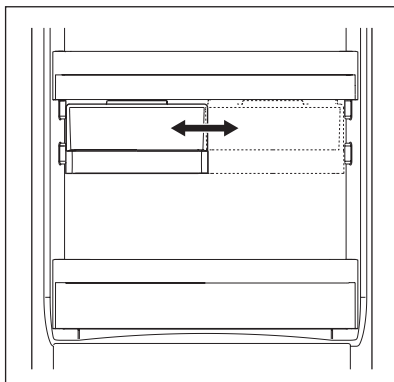
Umístění dveřních poliček

Dveřní poličky můžete umístit do různé výšky a vkládat tak do nich různě velká balení potravin.

Umístění posuvného dveřního boxu

Posuvný dveřní box lze umístit do různých výšek. Tyto úpravy provedete následujícím způsobem:

1. zvednete poličku s posuvným dveřním boxem vzhůru a vytáhnete ji z držáků ve dveřích
2. vyjměte podpěru z vodicí dráhy pod poličkou
3. Stejným postupem v obráceném pořadí zasuňte posuvný dveřní box do jiné výšky.



UŽITEČNÉ RADY A TIPY

Tipy pro úsporu energie

- Neotvírejte často dveře, ani je nenechávejte otevřené déle, než je nezbytně nutné.
- Jestliže je okolní teplota vysoká, regulátor teploty je na vyšším nastavení a spotřebič je zcela zaplněný, může kompresor běžet nepřetržitě a na výparníku se pak tvoří námraza

nebo led. V tomto případě je nutné nastavit regulátor teploty na nižší nastavení, aby se spotřebič automaticky odmrazil, a tím snížil spotřebu energie.

Tipy pro chlazení čerstvých potravin

K dosažení nejlepšího výkonu:

- do chladničky nevkládejte teplé potraviny nebo tekutiny, které se odpařují;
- potraviny zakrývejte nebo je zabalujte, zejména mají-li silnou vůni;
- potraviny položte tak, aby okolo nich mohl proudit volně vzduch.

Tipy pro chlazení

Užitečné rady:

Maso (všechny druhy): zabalte do polyetylénového sáčku a položte na skleněnou polici nad zásuvku se zeleninou.

Z hlediska bezpečně konzumace takto skladujte maso pouze jeden nebo dva dny.

Vařená jídla, studená jídla apod.: můžete zakrýt a položit na jakoukoli polici.

Ovoce a zelenina: musí být důkladně očištěné, vložte je do speciální zásuvky (nebo zásuvky), které jsou součástí vybavení.

Máslo a sýr: musí být ve speciální vzduchotěsné nádobě nebo zabalené do hliníkové fólie či do polyetylénového sáčku, aby k nim měl vzduch co nejméně přístup.

Láhve s mlékem: musí být uzavřeny víčkem a uloženy v držáku na láhve ve dveřích.

Banány, brambory, cibule a česnek smí být v chladničce pouze tehdy, jsou-li zabalené.

Tipy pro zmrazování potravin

K dosažení dokonalého zmrazovacího procesu dodržujte následující důležité rady:

- maximální množství potravin, které je možné zmrazit za 24 hodin je uvedeno na typovém štítku;
- zmrazovací postup trvá 24 hodin. V této době nepřidávejte žádné další potraviny ke zmrazení;
- zmrazujte pouze potraviny prvotřídní kvality, čerstvé a dokonale čisté;
- připravte potraviny v malých porcích, aby se mohly rychle a zcela zmrazit, a bylo pak možné rozmrazit pouze požadované množství;
- zabalte potraviny do alobalu nebo polyetylenu a přesvědčte se, že jsou balíčky vzduchotěsné;
- čerstvé, nezmrazené potraviny se nesmí dotýkat již zmrazených potravin, protože by zvýšily jejich teplotu;
- libové potraviny vydrží uložené déle a v lepším stavu, než tučné; sůl zkracuje délku bezpečného skladování potravin;
- vodové zmrzliny mohou při konzumaci okamžitě po vyjmutí z mrazicího oddílu způsobit popáleniny v ústech;
- doporučujeme napsat na každý balíček viditelně datum uskladnění, abyste mohli správně dodržet dobu uchování potravin.

Tipy pro skladování zmrazených potravin

K dosažení nejlepšího výkonu zakoupeného spotřebiče dodržujte následující podmínky:

- vždy si při nákupu ověřte, že zakoupené zmrazené potraviny byly prodejcem správně skladované;
- zajistěte, aby zmrazené potraviny byly z obchodu přineseny v co nejkratším možném čase;
- neotvírejte často dveře, ani je nenechávejte otevřené déle, než je nezbytně nutné;
- již rozmrazené potraviny se rychle kazí a nesmí se znovu zmrazovat;
- nepřekračujte dobu skladování uvedenou výrobcem na obalu.

ČIŠTĚNÍ A ÚDRŽBA



POZOR

Před každou údržbou vytáhněte zástrčku spotřebiče ze zdroje elektrického napájení.



Tento spotřebič obsahuje uhlovodíky v chladicí jednotce; údržba a doplňování smí proto provádět pouze autorizovaný pracovník.

Pravidelné čištění

Spotřebič je nutné pravidelně čistit:

- vnitřek a všechno vnitřní příslušenství omyjte vlažnou vodou s trochou neutrálního mycího prostředku;
- pravidelně kontrolujte těsnění dvířek a otírejte je, aby bylo čisté, bez usazených nečistot;
- důkladně vše opláchněte a osušte.



Nehýbejte s žádnými trubkami nebo kabely uvnitř spotřebiče, netahejte za ně a nepoškozujte je.

Nikdy nepoužívejte k čištění vnitřku spotřebiče abrazivní prášky, vysoce parfémované čisticí prostředky nebo vosková leštidla, protože mohou poškodit povrch a zanechat silný pach.

Kondenzátor (černá mřížka) a kompresor na zadní straně spotřebiče čistíte kartáčem. Tím selepší výkon spotřebiče a sníží spotřeba energie.



Dbejte na to, abyste nepoškodili chladicí systém.

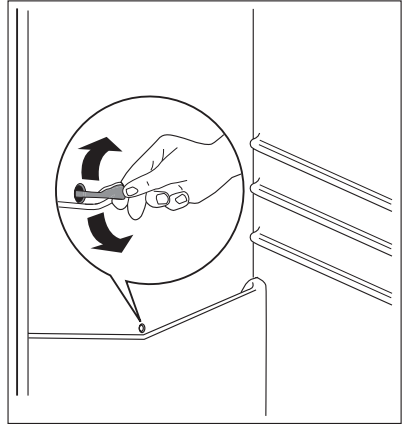
Řada prostředků na čištění povrchů v kuchyni obsahuje chemikálie, které mohou poškodit umělou hmotu použitou v tomto spotřebiči. Doporučujeme proto čistit povrch spotřebiče pouze teplou vodou s trochou tekutého mycího prostředku na nádobí.

Po čištění znovu připojte spotřebič k elektrické síti.

Odmrazování chladničky

Během normálního používání se námraza automaticky odstraňuje z výparníku chladicího oddílu při každém zastavení motoru kompresoru. Rozmrazená voda vytéká žlábkem do speciální nádoby na zadní straně spotřebiče nad motorem kompresoru, kde se odpařuje.

Odtokový otvor pro rozmrazenou vodu, který se nachází uprostřed žlábků v chladicím oddíle, se musí pravidelně čistit, aby voda nemohla přetéct na uložené potraviny. Používejte speciální čisticí nástroj, který najdete již zasunutý do odtokového otvoru.



Odmrazování mrazničky

Na policích mrazničky a okolo horního oddílu se vždy bude tvořit určité množství námrazy. Mrazničku odmrázujte, když vrstva námrazy dosáhne tloušťky kolem 3-5 mm.



Asi 12 h před rozmrazováním nastavte regulátor teploty na vyšší nastavení, aby se vytvořila dostatečná zásoba chladu pro případ přerušení postupu.

Námrazu odstraňte takto:

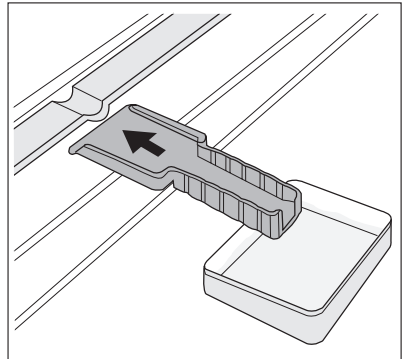
1. Vypněte spotřebič.
2. Vyměňte všechny zmrazené potraviny, zabalte je do několika vrstev novin a dejte je na chladné místo.



POZOR

Nedotýkejte se zmrazených potravin vlhkými rukama. Ruce by vám mohly k potravinám přimrznout.

3. Nechte dveře otevřené, plastovou škrabku vložte do určeného místa dole uprostřed a pod ní dejte misku na rozmrazenou vodu



Chcete-li urychlit odmrázování, postavte do mrazicího oddílu hrnek s teplou vodou. Odstraňujte také kusy ledu, které odpadnou ještě před dokončením odmrázení.

4. Po skončení odmrázování vysušte důkladně vnitřní prostor a škrabku uschovejte pro další použití.
5. Zapněte spotřebič.
6. Po dvou nebo třech hodinách uložte vyjmuté potraviny zpět do oddělení.



Nikdy při odstraňování námrazy z výparníku nepoužívejte ostré kovové nástroje, mohli byste ho poškodit.

K urychlení odmrazování nepoužívejte mechanické nebo jiné pomocné prostředky, které nejsou výrobcem doporučeny.

Zvýšení teploty během odmrazování může u zmrazených potravin zkrátit dobu jejich skladování.

Vyřazení spotřebiče z provozu

Jestliže spotřebič nebudete po dlouhou dobu používat, proveďte následná opatření:

- **odpojte spotřebič od sítě**
- vyjměte všechny potraviny
- odmrazte¹⁰⁾ a vyčistěte spotřebič a všechno příslušenství
- nechte dveře pootevřené, abyste zabránili vzniku nepříjemných pachů.

Pokud necháte spotřebič zapnutý, požádejte někoho, aby ho občas zkontroloval, zda se potraviny nekazí, např. z důvodu výpadku proudu.

CO DĚLAT, KDYŽ...



UPOZORNĚNÍ

Před hledáním a odstraňováním závady vytáhněte zástrčku ze síťové zásuvky.

Odstraňování závady, které není uvedeno v tomto návodu, smí provádět pouze kvalifikovaný elektrikář nebo osoba s příslušným oprávněním.



Během normálního používání vydává spotřebič různé zvuky (kompresor, chladicí okruh).

Problém	Možná příčina	Řešení
Spotřebič je hlučný.	Spotřebič není správně postaven či vyrovnan.	Zkontrolujte, zda spotřebič stojí stabilně (všechny čtyři nožičky musí stát na podlaze).
Spotřebič nefunguje. Osvětlení nefunguje.	Spotřebič je vypnutý.	Zapněte spotřebič.
	Zástrčka není správně zasunutá do zásuvky.	Zasuňte zástrčku správně do zásuvky.
	Spotřebič je bez proudu. Zásuvka není pod proudem.	Zasuňte do zásuvky zástrčku jiného elektrického spotřebiče. Obratě se na kvalifikovaného elektrikáře.
Osvětlení nefunguje.	Osvětlení je v pohotovostním režimu.	Zavřete a otevřete dveře.
	Vadná žárovka.	Viz „Výměna žárovky“.
Provozní kontrolka bliká.	Spotřebič nefunguje správně.	Obratě se na kvalifikovaného elektrikáře.

10) Pokud je to zapotřebí.

Problém	Možná příčina	Řešení
Zazní zvukový signál. Ukazatel výstrahy bliká.	Příliš vysoká teplota v mrazničce.	Viz „Výstraha vysoké teploty“.
Kompresor pracuje nepřetržitě.	Není správně nastavená teplota.	Nastavte vyšší teplotu.
	Dveře nejsou správně zavřené.	Viz „Zavření dveří“.
	Otvírali jste dveře příliš často.	Nenechávejte dveře otevřené déle, než je nezbytně nutné.
	Teplota potravin je příliš vysoká.	Nechte potraviny vychladnout na teplotu místnosti, teprve pak je vložte do spotřebiče.
	Teplota v místnosti je příliš vysoká.	Snižte teplotu v místnosti.
Po stisknutí tlačítka FROSTMATIC , tlačítka COOLMATIC nebo po změně teploty se kompresor nespustí okamžitě.	Toto je normální jev, který nepředstavuje poruchu spotřebiče.	Kompresor se spouští až po určité době.
Po vnitřní zadní stěně chladničky stéká voda.	Během automatického odmrazování se na zadní stěně rozmrazuje námraza.	Nejde o závadu.
V chladničce teče voda.	Odtokový otvor je ucpaný.	Vyčistěte odtokový otvor.
	Vložené potraviny brání odtoku vody do odtokového otvoru.	Přemístěte potraviny tak, aby se nedotýkaly zadní stěny.
Teplotu nelze nastavit .	Je zapnutá funkce FROSTMATIC nebo COOLMATIC.	Ručně vypněte funkci FROSTMATIC nebo COOLMATIC, případně vyčkejte s nastavováním teploty, dokud se daná funkce neresetuje automaticky. Viz „Funkce FROSTMATIC nebo COOLMATIC“.
Teplota ve spotřebiči je příliš nízká/vysoká.	Není správně nastavená teplota.	Nastavte vyšší/nížší teplotu.
	Dveře nejsou správně zavřené.	Viz „Zavření dveří“.
	Teplota potravin je příliš vysoká.	Nechte potraviny vychladnout na teplotu místnosti, teprve pak je vložte do spotřebiče.
	Vložili jste příliš velké množství potravin najednou.	Ukládejte do spotřebiče menší množství potravin.
Teplota v chladničce je příliš vysoká.	Ve spotřebiči neobíhá chladný vzduch.	Zkontrolujte, zda ve spotřebiči může dobře obíhat chladný vzduch.

Problém	Možná příčina	Řešení
Příliš vysoká teplota v mrazničce.	Potraviny jsou položeny příliš těsně u sebe.	Uložte potraviny tak, aby mohl dobře obíhat chladný vzduch.
Příliš mnoho námrazy.	Potraviny nejsou správně zabaleny.	Zabalte je správně.
	Dveře nejsou správně zavřené.	Viz „Zavření dveří“.
	Není správně nastavená teplota.	Nastavte vyšší teplotu.

Výměna žárovky

Tento spotřebič je vybaven vnitřním osvětlením pomocí LED diod s dlouhou životností. Vnitřní osvětlení smí vyměňovat pouze autorizované servisní středisko. Kontaktujte servisní středisko.

Zavření dveří

1. Vyčistěte těsnění dveří.
2. Pokud je to nutné, dveře seřídte. Řiďte se pokyny v části "Instalace".
3. V případě potřeby vadné těsnění dveří vyměňte. Obratě se na servisní středisko.

TECHNICKÉ ÚDAJE

Rozměry výklenku		
	Výška	1780 mm
	Šířka	560 mm
	Hloubka	550 mm
Skladovací čas při poruše		24 h
Napětí		230—240 V
Frekvence		50 Hz

Technické údaje jsou uvedeny na typovém štítku umístěném na vnitřní levé straně spotřebiče a na energetickém štítku.

INSTALACE

Umístění



UPOZORNĚNÍ

Jestliže likvidujete starý spotřebič se zámkem nebo západkou na dveřích, musíte ho znehodnotit tak, aby se malé děti nemohly uvnitř zavřít.



Síťová zástrčka musí být po instalaci volně přístupná.

Spotřebič instalujte na místě, jehož okolní teplota odpovídá klimatické třídě uvedené na typovém štítku spotřebiče:

Klimatická třída	Okolní teplota
SN	+10°C až + 32°C
N	+16°C až + 32°C
ST	+16°C až + 38°C
T	+16°C až + 43°C

Připojení k elektrické síti

Spotřebič smí být připojen k síti až po ověření, že napětí a frekvence uvedené na typovém štítku odpovídají napětí v domácí síti.

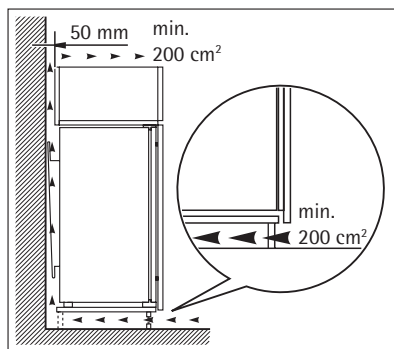
Spotřebič musí být podle zákona uzemněn. Zástrčka napájecího kabelu je k tomuto účelu vybavena příslušným kontaktem. Pokud není domácí zásuvka uzemněná, poradte se s odborníkem a připojte spotřebič k samostatnému uzemnění v souladu s platnými předpisy .

Výrobce odmítá veškerou odpovědnost v případě nedodržení výše uvedených pokynů.


Tento spotřebič je v souladu se směrnicemi EHS.

Požadavky na větrání

Prostor za spotřebičem musí umožňovat dostatečné proudění vzduchu.



POZNÁMKY K ŽIVOTNÍMU PROSTŘEDÍ

Symbol  na výrobku nebo jeho balení udává, že tento výrobek nepatří do domácího odpadu. Je nutné odvézt ho do sběrného místa pro recyklaci elektrického a elektronického zařízení. Zajištěním správné likvidace tohoto výrobku pomůžete zabránit negativním důsledkům pro životní prostředí a lidské zdraví, které by jinak byly způsobeny nevhodnou likvidací tohoto výrobku. Podrobnější informace o recyklaci tohoto výrobku zjistíte u příslušného místního úřadu, služby pro likvidaci domovního odpadu nebo v obchodě, kde jste výrobek zakoupili.

ДЛЯ ОПТИМАЛЬНЫХ РЕЗУЛЬТАТОВ

Благодарим Вас за выбор данного продукта AEG. Этот продукт будет безупречно служить Вам долгие годы – ведь мы создали его с помощью инновационных технологий, которые облегчат Вашу жизнь и создадут качества, которые Вы не найдете в привычных приборах. Потратьте немного времени на чтение, чтобы получить максимальную пользу от своей покупки.

АКСЕССУАРЫ И РАСХОДНЫЕ МАТЕРИАЛЫ

В интернет-магазине AEG Вы сможете найти все необходимое для того, чтобы все ваши приборы AEG сверкали чистотой и радовали Вас безотказной работой. Помимо этого, здесь Вы найдете широкий выбор аксессуаров, разработанных и изготовленных по самым высоким стандартам, какие только можно представить – от профессиональной кухонной посуды до лотков для хранения ножей, от держателей бутылок до мешков для деликатного белья...



Посетите Интернет-магазин по адресу
www.aeg.com/shop

СОДЕРЖАНИЕ

42	Сведения по технике безопасности
45	Панель управления
50	Первое использование
50	Ежедневное использование
52	Полезные советы
54	Уход и очистка
56	Что делать, если ...
59	Технические данные
59	Установка
60	Забота об окружающей среде

В данном руководстве по эксплуатации используются следующие символы:



Важная информация по обеспечению личной безопасности и предотвращению повреждений прибора.



Общая информация и рекомендации



Информация по защите окружающей среды

Право на изменения сохраняется



СВЕДЕНИЯ ПО ТЕХНИКЕ БЕЗОПАСНОСТИ

Для обеспечения собственной безопасности и правильной эксплуатации прибора, перед его установкой и первым использованием внимательно прочитайте данное руководство, не пропуская рекомендации и предупреждения. Чтобы избежать нежелательных ошибок и несчастных случаев, важно, чтобы все, кто пользуется данным прибором, подробно ознакомились с его работой и правилами техники безопасности. Сохраните настоящее руководство и в случае продажи прибора или его передачи в пользование другому лицу передайте вместе с ним и данное руководство, чтобы новый пользователь получил соответствующую информацию о правильной эксплуатации и правилах техники безопасности.

В интересах безопасности людей и имущества соблюдайте меры предосторожности, указанные в настоящем руководстве, так как производитель не несет ответственности за убытки, вызванные несоблюдением указанных мер.

Безопасность детей и лиц с ограниченными возможностями

- Данное изделие не предназначено для эксплуатации лицами (в том числе детьми) с ограниченными физическими, сенсорными или умственными способностями или с недостаточным опытом или знаниями без присмотра лица, отвечающего за их безопасность, или получения от него соответствующих инструкций, позволяющих им безопасно эксплуатировать его.

Необходимо следить за тем, чтобы дети не играли с прибором.

- Держите все упаковочные материалы в недоступном для детей месте. Существует опасность удушья.
- Если прибор больше не нужен, выньте вилку из розетки, обрежьте шнур питания (как можно ближе к прибору) и снимите дверцу, чтобы дети, играя, не получили удар током или не заперлись внутри прибора.
- Если данный прибор (имеющий магнитное уплотнение дверцы) предназначен для замены старого холодильника с пружинным замком (защелкой) дверцы или крышки, перед утилизацией старого холодильника обязательно выведите замок из строя. Это позволит исключить превращение его в смертельную ловушку для детей.

Общие правила техники безопасности



ПРЕДУПРЕЖДЕНИЕ!

Не допускайте перекрытия вентиляционных отверстий.

- Настоящий прибор предназначен для хранения продуктов питания и напитков в обычном домашнем хозяйстве, как описано в настоящем руководстве.
- Не используйте механические приспособления и другие средства для ускорения процесса размораживания.
- Не используйте другие электроприборы (например, мороженицы) внутри холодильных приборов, если производителем не допускается возможность такого использования.
- Не допускайте повреждения холодильного контура.

- Холодильный контур прибора содержит безвредный для окружающей среды, но, тем не менее, огнеопасный хладагент изобутан (R600a).
При транспортировке и установке прибора следите за тем, чтобы не допустить повреждения компонентов холодильного контура.
В случае повреждения холодильного контура:
 - не допускайте использования открытого пламени и источников воспламенения;
 - тщательно проветрите помещение, в котором установлен прибор.
- Изменение характеристик прибора и внесение изменений в его конструкцию сопряжено с опасностью. Поврежденный сетевой шнур может явиться причиной короткого замыкания, пожара и/или поражения электрическим током.



ВНИМАНИЕ!

Замену электрических частей изделия (шнура питания, вилки, компрессора) должен производить сертифицированный представитель сервисного центра или квалифицированный обслуживающий персонал.

1. Запрещается удлинять сетевой шнур.
 2. Следите за тем, чтобы вилка сетевого шнура не оказалась раздавлена или повреждена задней частью прибора. Раздавленная или поврежденная вилка сетевого шнура может перегреться и стать причиной пожара.
 3. Убедитесь в наличии доступа к вилке сетевого шнура прибора.
 4. Не тяните сетевой шнур.
 5. Если розетка плохо закреплена, не вставляйте в нее вилку сетевого шнура. Существует опасность поражения электрическим током или возникновения пожара.
 6. Нельзя пользоваться прибором с лампочкой без плафона¹¹⁾ лампочки внутреннего освещения.
- Прибор имеет большой вес. Будьте осторожны при его перемещении.
 - Не вынимайте предметы, находящиеся в морозильном отделении, и не трогайте их мокрыми или влажными руками – это может привести к появлению на руках ссадин или ожогов от обморожения.
 - Не допускайте длительного воздействия прямых солнечных лучей на прибор.
 - Лампы¹²⁾ используются специальные лампы, предназначенные только для бытовых приборов. Они не подходят для освещения помещений.

Ежедневная эксплуатация

- Не ставьте на пластмассовые части прибора горячую посуду.
- Не храните в холодильнике воспламеняющиеся газы и жидкости, так как они могут взорваться.
- Не помещайте продукты питания прямо напротив воздуховыпускного отверстия в задней стенке.¹³⁾

11) Если предусмотрен плафон лампы освещения.

12) Если предусмотрена лампа освещения.

13) Если прибор относится к классу Frost Free (без образования инея).

- Замороженные продукты после размораживания не должны подвергаться повторной заморозке.
- При хранении расфасованных замороженных продуктов следуйте рекомендациям производителя.
- Следует тщательно придерживаться рекомендаций по хранению, данных изготовителем прибора. См. соответствующие указания.
- Не помещайте в холодильник газированные напитки, т.к. они создают внутри емкости давление, которое может привести к тому, что она лопнет и повредит холодильник.
- Ледяные сосульки могут вызвать ожог обморожения, если брать их в рот прямо из морозильной камеры.

Чистка и уход

- Перед выполнением операций по чистке и уходу за прибором, выключите его и выньте вилку сетевого шнура из розетки.
- Не следует чистить прибор металлическими предметами.
- Не пользуйтесь острыми предметами для удаления льда с прибора. Используйте пластиковый скребок.
- Регулярно проверяйте сливное отверстие холодильника для талой воды. При необходимости прочистите сливное отверстие. Если отверстие закупорится, вода будет собираться на дне прибора.

Установка



Для подключения к электросети тщательно следуйте инструкциям, приведенным в соответствующих параграфах.

- Распакуйте изделие и проверьте, нет ли повреждений. Не подключайте к электросети поврежденный прибор. Немедленно сообщите о повреждениях продавцу прибора. В таком случае сохраните упаковку.
- Рекомендуется подождать не менее четырех часов перед тем, как включать холодильник, чтобы масло вернулось в компрессор.
- Необходимо обеспечить вокруг холодильника достаточную циркуляцию воздуха, в противном случае прибор может перегреться. Чтобы обеспечить достаточную вентиляцию, следуйте инструкциям по установке.
- Если возможно, изделие должно располагаться обратной стороной к стене так, чтобы во избежание ожога нельзя было коснуться горячих частей (компрессор, испаритель).
- Данный прибор нельзя устанавливать вблизи радиаторов отопления или кухонных плит.
- Убедитесь, что к розетке будет доступ после установки прибора.
- Подключайте прибор только к питьевому водоснабжению. ¹⁴⁾

14) Если предусмотрено подключение к водопроводу.

Обслуживание

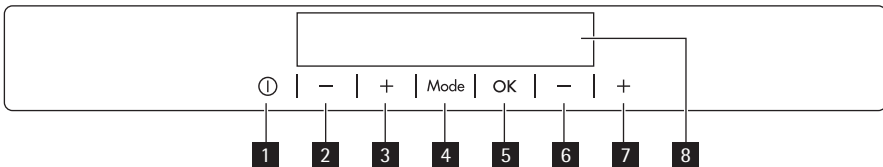
- Любые операции по техобслуживанию прибора должны выполняться квалифицированным электриком или уполномоченным специалистом.
- Техобслуживание данного прибора должно выполняться только специалистами авторизованного сервисного центра с использованием исключительно оригинальных запчастей.

Защита окружающей среды



Ни холодильный контур, ни изоляционные материалы настоящего прибора не содержат газов, которые могли бы повредить озоновый слой. Данный прибор нельзя утилизировать вместе с бытовыми отходами и мусором. Изоляционный пенопласт содержит горючие газы: прибор подлежит утилизации в соответствии с действующими нормативными положениями, с которыми следует ознакомиться в местных органах власти. Не допускайте повреждения холодильного контура, особенно, вблизи теплообменника. Материалы, использованные для изготовления данного прибора, помеченные символом ♻️, пригодны для вторичной переработки.

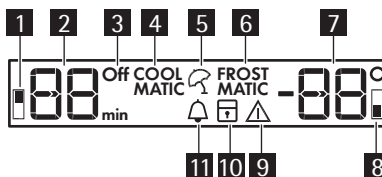
ПАНЕЛЬ УПРАВЛЕНИЯ



- 1 Кнопка прибора ON/OFF
- 2 Кнопка понижения температуры холодильной камеры
- 3 Кнопка повышения температуры холодильной камеры
- 4 Кнопка Mode
- 5 Кнопка OK
- 6 Кнопка понижения температуры морозильника
- 7 Кнопка повышения температуры морозильника
- 8 Дисплей

Предустановленный уровень громкости можно изменить. Для этого на несколько секунд нажмите одновременно кнопку Mode и кнопку понижения температуры. Это изменение можно отменить.

Дисплей



- 1 Индикатор холодильного отделения
- 2 Дисплей температуры холодильного отделения и дисплей таймера
- 3 Индикатор выключения холодильного отделения
- 4 Функция COOLMATIC
- 5 Функция «Отпуск»
- 6 Функция FROSTMATIC
- 7 Дисплей температуры морозильника
- 8 Индикатор морозильника
- 9 Сигнальный индикатор
- 10 Функция "Защита от детей"
- 11 Функция Minute Minder

Включение

Чтобы выключить прибор, выполните следующие действия:

1. Вставьте вилку сетевого шнура в розетку.
2. Если дисплей отключен, нажмите кнопку прибора ON/OFF .
3. Через несколько секунд может прозвучать звуковой сигнал сигнализации.
Сведения о сбросе сигнализации см. в разделе "Оповещение о высокой температуре".
4. На дисплее температуры отображается значение температуры, заданное по умолчанию.

Информацию о выборе другого значения температуры см. в разделе "Регулирование температуры".

Выключение

Для выключения прибора выполните следующие действия:

1. Нажмите кнопку ON/OFF и удерживайте ее нажатой в течение 5 секунд.
2. Дисплей отключится.
3. Для отключения прибора от сети электропитания извлеките вилку сетевого шнура из розетки.

Выключение холодильника

Для выключения холодильника выполните следующие действия:

1. Нажимайте кнопку Mode, пока на дисплее не появится соответствующий значок.
Индикатор выключения холодильника и индикатор холодильного отделения начнут мигать.
На дисплее температуры холодильного отделения отобразятся символы тире.
2. Нажмите кнопку ОК для подтверждения.
3. На дисплее отображается индикатор выключения холодильника.

Включение холодильника

Для включения холодильника выполните приведенные ниже действия.

1. Нажмите кнопку регулятора температуры холодильной камеры.

Или

1. Нажимайте кнопку Mode, пока на дисплее не появится соответствующий значок. Индикатор выключения холодильника мигает.
2. Нажмите кнопку ОК для подтверждения.
3. Индикатор выключения холодильника гаснет.

Информацию о выборе другого значения температуры см. в разделе "Регулирование температуры".

Регулирование температуры

Установленное значение температуры холодильной или морозильной камеры можно изменить нажатием кнопок регулирования температуры.

Установленная температура по умолчанию:

- +5 °C для холодильной камеры;
- -18 °C для морозильной камеры.

На дисплее температуры отображается заданное значение температуры.

Заданная температура достигается в течение 24 часов.



При сбое в подаче электроэнергии заданное значение температуры сохраняется.

Функция Minute Minder (таймер)

Функцию "Таймер" Minute Minder можно использовать для выдачи звукового сигнала в нужное время. Это может оказаться полезным, когда, например, по рецепту требуется охлаждать тесто в течение определенного времени или когда требуется не забыть о бутылках, помещенных в морозильник для быстрого охлаждения.

Включение функции

1. Нажимайте кнопку Mode (режим), пока на дисплее не появится соответствующий значок. Замигает индикатор Minute Minder (таймер). На дисплее таймера в течение нескольких секунд отображается заданное значение (30 минут).
2. Нажатием кнопки регулятора таймера измените заданное значение таймера в интервале от 1 до 90 минут.
3. Нажмите кнопку ОК для подтверждения. Появится индикатор Minute Minder (таймер). Индикатор "Таймер" начнет мигать (min).

По окончании обратного отсчета индикатор Minute Minder (таймер) начнет мигать и раздастся звуковой сигнал:

1. Извлеките напитки из морозильной камеры.
 2. Нажмите на кнопку ОК для выключения звукового сигнала и отключения функции. Функцию можно отключить в любой момент обратного отсчета.
1. Нажмите и не отпускайте кнопку Mode, пока не замигает индикатор Minute Minder (таймер).
 2. Нажмите кнопку ОК для подтверждения.

- Индикатор Minute Minder (таймер) погаснет.
Время можно изменить как в любой момент обратного отсчета, так и в его конце, нажав кнопки повышения и понижения температуры.

Функция «Защита от детей»

Функция «Защита от детей» служит для блокировки кнопок управления холодильником.

Включение функции:

- нажимайте кнопку Mode, пока на дисплее не отобразится соответствующий значок.
- Замигает индикатор «Защита от детей».
- Чтобы подтвердить выбор, нажмите кнопку ОК.

Отобразится индикатор «Защита от детей».

Выключение функции.

- Нажимайте кнопку Mode, пока не замигает индикатор «Защита от детей».
- Чтобы подтвердить выбор, нажмите кнопку ОК.
- Индикатор «Защита от детей» погаснет.

Оповещение о высокой температуре

Повышение температуры в морозильной камере (например, из-за имевшего ранее место перебоя в подаче электропитания) отображается:

- миганием сигнального индикатора и дисплея температуры;
- звуковым сигналом.

Отключение оповещения.

- Нажмите любую кнопку.
- Звуковой сигнал выключится.
- На дисплее температуры морозильной камеры в течение нескольких секунд отобразится самое высокое достигнутое значение температуры. Затем снова отобразится заданная температура.
- Сигнальный индикатор продолжит мигать до достижения заданной температуры. При достижении заданной температуры сигнальный индикатор погаснет.

Сигнализация открытой дверцы

Если дверь остается открытой несколько минут, то раздается звуковой сигнал. Режим сигнализации открытой дверцы определяется:

- миганием сигнального индикатора;
- звуковым сигналом.

После восстановления нормальных условий (дверца закрыта) звуковой сигнал выключается.

В режиме сигнализации зуммер можно отключить, нажав кнопку звукового сигнала.

Функция COOLMATIC

Если необходимо поместить в холодильник большое количество теплых продуктов, например, после посещения магазина, рекомендуется активировать функцию

COOLMATIC для ускоренного охлаждения продуктов и предотвращения повышения температуры уже находящихся в холодильнике продуктов.

Включение функции.

1. Нажимайте кнопку Mode, пока на дисплее не отобразится соответствующий значок.

Индикатор COOLMATIC замигает.

На дисплее температуры отображается заданное значение температуры.

2. Чтобы подтвердить выбор, нажмите кнопку ОК.

Загорится индикатор COOLMATIC.

Функция COOLMATIC выключается автоматически примерно через 6 часов.

Выключение функции до ее автоматического завершения.

1. Нажимайте кнопку Mode, пока не замигает индикатор COOLMATIC.
2. Чтобы подтвердить выбор, нажмите кнопку ОК.
3. Индикатор COOLMATIC погаснет.



Функция выключается при задании другой температуры холодильной камеры.

Функция «Отпуск»

Функция позволяет оставлять холодильную камеру пустой и закрытой в течение продолжительного отсутствия владельца, без образования в ней неприятных запахов.



При включенной функции «Отпуск» в холодильнике не должно быть продуктов.

Включение функции.

1. Нажимайте кнопку Mode, пока на дисплее не отобразится соответствующий значок.

Замигает индикатор «Отпуск».

На дисплее температуры отображается заданное значение температуры.

2. Чтобы подтвердить выбор, нажмите кнопку ОК.

Отобразится индикатор «Отпуск».

Выключение функции.

1. Нажимайте кнопку Mode, пока не замигает индикатор «Отпуск».
2. Чтобы подтвердить выбор, нажмите кнопку ОК.
3. Индикатор «Отпуск» погаснет.



Функция выключается при задании другой температуры холодильной камеры.

Функция FROSTMATIC

Замораживание свежих продуктов возможно во всех отделениях кроме нижнего.

Включение функции.

1. Нажимайте кнопку Mode, пока на дисплее не отобразится соответствующий значок.

Замигает индикатор FROSTMATIC.

На дисплее температуры морозильной камеры отобразится символ [] .

2. Чтобы подтвердить выбор, нажмите кнопку ОК.

Загорится индикатор FROSTMATIC.

Начнется показ анимированного изображения.

Функция автоматически выключается через 52 часа.

Выключение функции до ее автоматического завершения.

1. Нажимайте кнопку Mode, пока индикатор FROSTMATIC не замигает.
2. Чтобы подтвердить выбор, нажмите кнопку ОК.
3. Индикатор FROSTMATIC погаснет.



Функция выключается при задании другой температуры морозильной камеры.

ПЕРВОЕ ИСПОЛЬЗОВАНИЕ

Чистка холодильника изнутри

Перед первым включением прибора вымойте его внутренние поверхности и все внутренние принадлежности теплой водой с нейтральным мылом, чтобы удалить запах, характерный для только что изготовленного изделия, затем тщательно протрите их.



Не используйте моющие или абразивные средства, т.к. они могут повредить покрытие поверхностей холодильника.

ЕЖЕДНЕВНОЕ ИСПОЛЬЗОВАНИЕ

Замораживание свежих продуктов

Морозильное отделение предназначено для замораживания свежих продуктов и продолжительного хранения замороженных продуктов, а также продуктов глубокой заморозки.

Для замораживания свежих продуктов включите функцию FROSTMATIC не менее, чем за 24 часа до закладки подлежащих замораживанию продуктов в морозильное отделение.

Уложите подлежащие замораживанию свежие продукты в верхнее отделение.


Максимальное количество продуктов, которое может быть заморожено за 24 часа, указано на **табличке с паспортными данными**, расположенной внутри прибора.

Процесс замораживания занимает 24 часа: в течение этого времени не добавляйте другие продукты для замораживания.

Хранение замороженных продуктов

При первом запуске или после длительного простоя перед закладкой продуктов в отделение дайте прибору поработать не менее 2 часов в режиме ускоренной заморозки. При необходимости хранения большого количества продуктов выньте из камеры все ящики и корзины и положите продукты непосредственно на охлаждаемые полки, это обеспечит оптимальный режим.

**ВНИМАНИЕ!**

Проверьте, чтобы количество продуктов не превышало предел загрузки, указанный сбоку верхнего отделения (если указан) 



При случайном размораживании продуктов, например, при сбое электропитания, если напряжение в сети отсутствовало в течение времени, превышающего указанное в таблице технических данных "время повышения температуры", размороженные продукты следует быстро употребить в пищу или немедленно подвергнуть тепловой обработке, затем повторно заморозить (после того, как они остынут).

Календарь хранения замороженных продуктов

Символы обозначают различные типы замороженных продуктов.

Цифры указывают время хранения в месяцах соответствующих типов замороженных продуктов. Какая из указанных величин срока хранения (верхняя или нижняя) является действительной, определяется качеством продуктов и обработкой, которой они подверглись перед замораживанием.

Размораживание продуктов

Замороженные продукты, включая продукты глубокой заморозки, перед использованием можно размораживать в холодильном отделении или при комнатной температуре, в зависимости от времени, которым Вы располагаете для выполнения этой операции.

Маленькие куски можно готовить, даже не размораживая, в том виде, в каком они взяты из морозильной камеры: в этом случае процесс приготовления пищи займет больше времени.

Замораживание кубиков льда

Данный прибор оснащен одной или несколькими ванночками для замораживания кубиков льда. Налейте в эти ванночки воду и поставьте их в морозильную камеру.



Не используйте металлические инструменты для отделения ванночек от дна морозильного отделения.

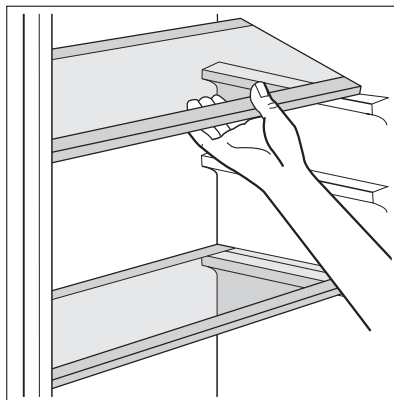
Аккумуляторы холода

С морозильной камерой поставляется одни или несколько аккумуляторов холода; такие аккумуляторы увеличивают время сохранности продуктов в случае сбоя электропитания или поломки морозильной камеры.

Съемные полки

На стенках холодильника установлен ряд направляющих, позволяющих размещать полки по желанию.

Для оптимального использования пространства передние половинки полок могут лежать на задних.



Размещение полок дверцы

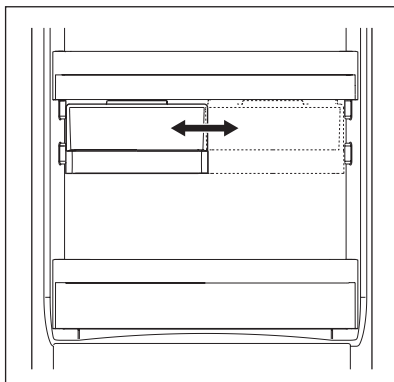
Чтобы обеспечить возможность хранить упаковки продуктов различных размеров, полки дверцы можно размещать на разной высоте.

Выбор высоты выдвигаемого ящика

Выдвижной ящик может быть установлен на различной высоте.

Для выполнения этой операции действуйте следующим образом:

1. поднимите полку с выдвижным ящиком вверх и снимите с держателей дверцы
2. снимите опорный кронштейн ящика с направляющих под полкой
3. Чтобы установить ящик на другую высоту, проделайте эту процедуру в обратном порядке.



ПОЛЕЗНЫЕ СОВЕТЫ

Рекомендации по экономии электроэнергии

- Не открывайте дверцу слишком часто и не держите ее открытой дольше, чем необходимо.
- Если температура окружающей среды высокая, регулятор температуры находится в самом высоком положении и холодильник полностью загружен, компрессор может

работать без остановок, что приводит к образованию инея или льда на испарителе. Если такое случается, поверните регулятор температуры до более низких значений, чтобы сделать возможным автоматическое оттаивание, и, следовательно, снизить потребление электроэнергии.

Рекомендации по охлаждению продуктов

Для получения оптимальных результатов:

- не помещайте в холодильник теплые продукты или испаряющиеся жидкости
- накрывайте или заворачивайте продукты, особенно те, которые имеют сильный запах
- располагайте продукты так, чтобы вокруг них мог свободно циркулировать воздух

Рекомендации по охлаждению

Полезные советы:

Мясо (всех типов): помещайте в полиэтиленовые пакеты и кладите на стеклянную полку, расположенную над ящиком для овощей.

Храните мясо таким образом один, максимум два дня, иначе оно может испортиться. Продукты, подвергшиеся тепловой обработке, холодные блюда и т.д.: должны быть накрыты и могут быть размещены на любой полке.

Фрукты и овощи: должны быть тщательно очищенными; их следует помещать в специально предусмотренные для их хранения ящики.

Сливочное масло и сыр: должны помещаться в специальные воздухо непроницаемые контейнеры или быть обернуты алюминиевой фольгой или полиэтиленовой пленкой, чтобы максимально ограничить контакт с воздухом.

Бутылки с молоком: должны быть закрыты крышкой и размещены в полке для бутылок на дверце.

Бананы, картофель, лук и чеснок не следует хранить в холодильнике в неупакованном виде.

Рекомендации по замораживанию

Ниже приведен ряд рекомендаций, направленных на то, чтобы помочь сделать процесс замораживания максимально эффективным:

- максимальное количество продуктов, которое может быть заморожено в течение 24 часов. указано на табличке технических данных;
- процесс замораживания занимает 24 часа. В этот период не следует класть в морозильную камеру новые продукты, подлежащие замораживанию;
- замораживайте только высококачественные, свежие и тщательно вымытые продукты;
- перед замораживанием разделите продукты на маленькие порции для того, чтобы быстро и полностью их заморозить, а также чтобы иметь возможность размораживать только нужное количество продуктов;
- заверните продукты в алюминиевую фольгу или в полиэтиленовую пленку и проверьте, чтобы к ним не было доступа воздуха;
- не допускайте, чтобы свежие незамороженные продукты касались уже замороженных продуктов во избежание повышения температуры последних;

- постные продукты сохраняются лучше и дольше, чем жирные; соль сокращает срок хранения продуктов;
- пищевой лед может вызвать ожог кожи, если брать его в рот прямо из морозильной камеры;
- рекомендуется указывать дату замораживания на каждой упаковке; это позволит контролировать срок хранения.

Рекомендации по хранению замороженных продуктов

Для получения оптимальных результатов следует:

- убедиться, что продукты промышленной заморозки хранились у продавца в должных условиях;
- обеспечить минимальное время доставки замороженных продуктов из магазина в свою морозильную камеру;
- не открывать дверцу слишком часто и не держать ее открытой дольше, чем необходимо.
- После размораживания продукты быстро портятся и не подлежат повторному замораживанию.
- Не превышайте время хранения, указанное изготовителем продуктов.

УХОД И ОЧИСТКА



ПРЕДУПРЕЖДЕНИЕ!

Перед выполнением каких-либо операций по чистке или уходу за прибором выньте вилку сетевого шнура из розетки.



В холодильном контуре данного прибора содержатся углеводороды; поэтому его обслуживание и заправка должны осуществляться только уполномоченными специалистами.

Периодическая чистка

Прибор нуждается в регулярной чистке:

- внутренние поверхности прибора и принадлежности мойте теплой водой с нейтральным мылом.
- тщательно проверьте уплотнение дверцы и вытрите его дочиста, чтобы оно было чистым и без мусора.
- сполосните и тщательно вытрите.



Не тяните, не двигайте и старайтесь не повредить трубки и кабели внутри корпуса. Никогда не пользуйтесь для чистки внутренних поверхностей моющими средствами, абразивными порошками, чистящими средствами с сильным запахом или полировальными пастами, так как они могут повредить поверхность и оставить стойкий запах.

Прочистите испаритель (черная решетка) и компрессор, расположенные с задней стороны прибора, щеткой или пылесосом. Эта операция повышает эффективность работы прибора и снижает потребление электроэнергии.



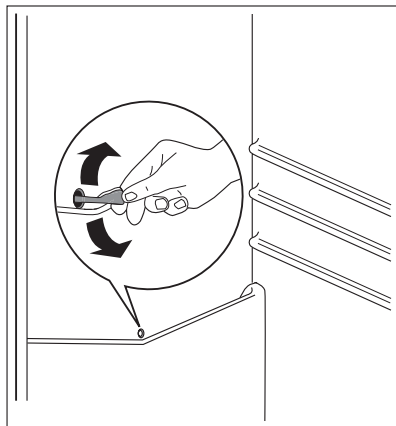
Будьте осторожны, чтобы не повредить систему охлаждения.

Некоторые чистящие средства для кухни содержат химикаты, могущие повредить пластмассовые детали прибора. По этой причине рекомендуется мыть внешний корпус прибора только теплой водой с небольшим количеством моющего средства. После чистки подключите прибор к сети электропитания.

Размораживание холодильника

При нормальных условиях наледь автоматически удаляется с испарителя холодильного отделения при каждом выключении мотор-компрессора. Талая вода сливается в специальный поддон, установленный с задней стороны прибора над мотор-компрессором, и затем оттуда испаряется.

Необходимо периодически прочищать сливное отверстие, имеющееся посередине канала холодильного отделения, во избежание попадания капель воды на находящиеся в ней продукты. Используйте для этого специальное приспособление, которое вы найдете уже вставленным в сливное отверстие.



Размораживание морозильного отделения

На полках и вокруг верхней части морозильного отделения всегда образуется определенное количество наледи.

Размораживайте морозильное отделение, когда слой инея достигнет толщины около 3-5 мм.



Примерно за 12 часов до начала размораживания поверните регулятор температуры по направлению к верхним положениям, чтобы создать достаточный резерв холода на время перерыва в работе.

Для удаления наледи выполните следующее:

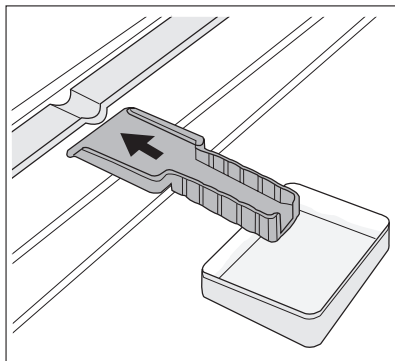
1. Выключите прибор.
2. Выньте из отделения все хранящиеся там продукты, заверните их в несколько слоев газетной бумаги и поместите в прохладное место.



ПРЕДУПРЕЖДЕНИЕ!

Не касайтесь замороженных продуктов влажными руками. Руки могут к ним примерзнуть.

- Оставьте дверцу открытой и установите пластиковый скребок в специальное гнездо, расположенное в середине нижней части отделения, подставив под него емкость для сбора талой воды



Чтобы ускорить процесс размораживания, поставьте в морозильное отделение кастрюлю с горячей водой. Также удаляйте падающие кусочки наледи, не дожидаясь их полного таяния.

- После завершения размораживания тщательно протрите внутренние поверхности и уберите скребок в место его хранения.
- Включите прибор.
- Через два или три часа верните в отделение ранее удаленные из него продукты.



Никогда не используйте острые металлические инструменты для удаления наледи с испарителя во избежание его повреждения.

Не используйте механические устройства или любые другие средства, кроме рекомендованных производителем, для ускорения процесса размораживания.

Повышение температуры упаковок с замороженными продуктами при размораживании может привести к сокращению безопасного срока их хранения.

Перерывы в эксплуатации

Если прибор не будет использоваться в течение продолжительного времени, примите следующие меры предосторожности:

- отключите устройство от сети электропитания
- удалите все продукты
- разморозьте¹⁵⁾ вымойте прибор и все принадлежности
- оставьте дверцы приоткрытыми, чтобы предотвратить образование неприятного запаха.

Если прибор будет продолжать работать, попросите кого-нибудь проверять его время от времени, чтобы не допустить порчи находящихся в нем продуктов в случае отключения электроэнергии.

ЧТО ДЕЛАТЬ, ЕСЛИ ...



ВНИМАНИЕ!

Перед устранением неисправностей выньте вилку сетевого шнура из розетки.

Устранять неисправности, не описанные в данном руководстве, должен только квалифицированный электрик или уполномоченный специалист.

¹⁵⁾ Если предусмотрено.



При нормальных условиях эксплуатации слышны некоторые звуки (работы компрессора, циркуляции хладагента).

Неисправность	Возможная причина	Способ устранения
Прибор издает сильный шум.	Прибор не установлен должным образом.	Проверьте, прочно ли стоит прибор (все четыре ножки должны стоять на полу)
Прибор не работает. Лампа не горит.	Прибор выключен.	Включите прибор.
	Вилка сетевого шнура не вставлена в розетку как следует.	Как следует вставьте вилку сетевого шнура в розетку.
	На прибор не подается электропитание. Отсутствует напряжение в сетевой розетке.	Подключите к этой сетевой розетке другой электроприбор. Обратитесь к квалифицированному электрику.
Лампа не горит.	Лампа находится в режиме ожидания.	Откройте и закройте дверцу.
	Лампа перегорела.	См. раздел "Замена лампы".
Индикаторная лампочка работает в мигающем режиме.	Прибор работает неправильно.	Обратитесь к квалифицированному электрику.
Раздастся предупреждающий звуковой сигнал. Мигает сигнальный индикатор.	Температура в морозильнике слишком высокая.	См. раздел "Оповещение о высокой температуре".
Компрессор работает непрерывно.	Неправильно задана температура.	Задайте более высокую температуру.
	Неплотно закрыта дверца.	См. раздел "Закрытие дверцы".
	Дверцу открывали слишком часто.	Не оставляйте дверцу открытой дольше, чем это необходимо.
	Температура продуктов слишком высока.	Прежде чем положить продукты на хранение, дайте им охладиться до комнатной температуры.
	Температура воздуха в помещении слишком высока.	Обеспечьте снижение температуры воздуха в помещении.
Компрессор не включается сразу после нажатия кнопки FROSTMATIC или COOLMATIC или после изменения температуры.	Это нормальное явление, оно не является неисправностью.	Компрессор включится через некоторое время.

Неисправность	Возможная причина	Способ устранения
Вода стекает по задней стенке холодильника.	Во время автоматического размораживания на задней панели размораживается наледь.	Это нормально.
Вода стекает внутрь холодильника.	Засорилось сливное отверстие.	Прочистите сливное отверстие.
	Продукты мешают воде стекать в водосборник.	Убедитесь, что продукты не касаются задней стенки.
Невозможно задать температуру .	Включена функция FROSTMATIC или COOLMATIC.	Выключите функцию FROSTMATIC или COOLMATIC вручную или подождите, пока функция не выключится автоматически, а после этого задайте температуру. См. раздел "Функция FROSTMATIC или COOLMATIC".
Температура внутри прибора слишком низкая/слишком высокая.	Неправильно задана температура.	Задайте более высокую/более низкую температуру.
	Неплотно закрыта дверца.	См. раздел "Закрытие дверцы".
	Температура продуктов слишком высока.	Прежде чем положить продукты на хранение, дайте им охладиться до комнатной температуры.
	Одновременно хранится слишком много продуктов.	Одновременно храните меньшее количество продуктов.
Температура в холодильнике слишком высокая.	Внутри прибора отсутствует циркуляция холодного воздуха.	Убедитесь, что внутри прибора циркулирует холодный воздух.
Температура в морозильнике слишком высокая.	Продукты расположены слишком близко друг к другу.	Укладывайте продукты таким образом, чтобы обеспечить циркуляцию холодного воздуха.
Слишком много наледи.	Продукты не упакованы как следует.	Упакуйте продукты как следует.
	Неплотно закрыта дверца.	См. раздел "Закрытие дверцы".
	Неправильно задана температура.	Задайте более высокую температуру.

Замена лампы

Прибор оборудован светодиодной лампой длительного срока службы.

Этот элемент освещения подлежит замене только в сервисном центре. Обращайтесь в сервисный центр

Закрытие дверцы

1. Прочистите уплотнители дверцы.
2. При необходимости отрегулируйте дверцу. См. раздел "Установка".
3. При необходимости замените непригодные уплотнители дверцы. Обратитесь в сервисный центр.

ТЕХНИЧЕСКИЕ ДАННЫЕ

Размеры ниши для встраивания		
	Высота	1780 мм
	Ширина	560 мм
	Глубина	550 мм
Время повышения температуры		24 час
Напряжение		230-240 В
Частота		50 Гц

Технические данные указаны на паспортной табличке на левой стенке внутри прибора и на табличке энергопотребления.

УСТАНОВКА

Размещение



ВНИМАНИЕ!

Если вы выбрасываете старый холодильник с пружинным замком (защелкой) дверцы, необходимо вывести замок из строя, чтобы дети, играя, не оказались запертыми внутри.



После установки прибора должен быть обеспечен свободный доступ к сетевой вилке.

Устанавливайте холодильник в месте, где температура окружающей среды соответствует климатическому классу, указанному на табличке с техническими данными:

Климатический класс	Температура окружающей среды
SN	от +10°C до + 32°C
N	от +16°C до + 32°C
ST	от +16°C до + 38°C
T	от +16°C до + 43°C

Подключение к электросети

Перед включением прибора в сеть удостоверьтесь, что напряжение и частота, указанные в табличке технических данных, соответствуют параметрам вашей домашней электрической сети.

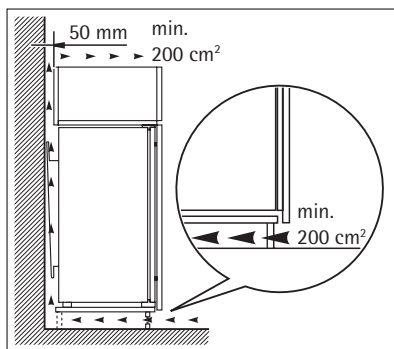
Прибор должен быть заземлен. С этой целью вилка сетевого шнура имеет специальный контакт заземления. Если розетка электрической сети не заземлена, выполните отдельное заземление прибора в соответствии с действующими нормами, поручив эту операцию квалифицированному электрику.

Изготовитель снимает с себя всякую ответственность в случае несоблюдения вышеуказанных правил техники безопасности.


Данное изделие соответствует директивам Европейского Союза.

Требования по вентиляции

Необходимо обеспечить достаточную циркуляцию воздуха с задней стороны холодильника.



ЗАБОТА ОБ ОКРУЖАЮЩЕЙ СРЕДЕ

Символ  на изделии или на его упаковке указывает, что оно не подлежит утилизации в качестве бытовых отходов. Вместо этого его следует сдать в соответствующий пункт приемки электронного и электрооборудования для последующей утилизации. Соблюдая правила утилизации изделия, Вы можете предотвратить причинение окружающей среде и здоровью людей потенциального ущерба, который возможен в противном случае, вследствие неподобающего обращения с подобными отходами. За более подробной информацией об утилизации этого изделия просьба обращаться к местным властям, в службу по вывозу и утилизации отходов или в магазин, в котором Вы приобрели изделие.



Дата производства данного изделия указана в серийном номере (serial number), где первая цифра номера соответствует последней цифре года производства, вторая и третья цифры номера – порядковому номеру недели. Например, серийный номер 11012345 означает, что изделие произведено на десятой неделе 2011 года.



ZA ODLIČNE REZULTATE

Hvala, ker ste izbrali izdelek AEG. Ustvarili smo ga z namenom, da bi vam brezhibno služil vrsto let, inovativna tehnologija pa vam bo olajšala življenje – funkcije, ki jih morda ne boste našli pri običajnih aparatih. Prosimo, vzemite si nekaj minut časa za branje, da boste izdelek čim bolje izkoristili.

DODATKI IN POTROŠNI MATERIAL

V spletni trgovini AEG boste našli vse, kar potrebujete, da bi vaši aparati AEG izgledali enkratno in delovali odlično. Čaka pa vas tudi pestra izbira dodatkov, ki so bili oblikovani in narejeni v skladu z visokokakovostnimi standardi, ki jih pričakujete, od vrhunske kuhinjske posode do košar za jedilni pribor, od držal za steklenice do prefinjenih vreč za perilo ...



Obiščite spletno trgovino na naslovu
www.aeg.com/shop

VSEBINA

63	Varnostna navodila
65	Upravljalna plošča
70	Prva uporaba
70	Vsakodnevna uporaba
72	Koristni namigi in nasveti
73	Vzdrževanje in čiščenje
75	Kaj storite v primeru...
77	Tehnični podatki
78	Namestitev
79	Skrb za okolje

V navodilih za uporabo so uporabljeni naslednji simboli:



Pomembne informacije glede vaše osebne varnosti in informacije za preprečitev poškodb na napravi.



Splošne informacije in nasveti



Okoljske informacije

Pridržujemo si pravico do sprememb



VARNOSTNA NAVODILA

Pred vgradnjo in prvo uporabo hladilnika natančno preberite navodila za uporabo, vključno z nasveti in opozorili. S tem zagotovite varno in pravilno uporabo. V izogib nepotrebnim napakam in nesrečam poskrbite, da bodo vsi uporabniki hladilnika podrobno seznanjeni z njegovim delovanjem in varnostnimi funkcijami. Navodila shranite in poskrbite, da ob selitvi ali prodaji ostanejo s hladilnikom. Tako zagotovite, da so vsi kasnejši uporabniki ustrezno seznanjeni z načinom uporabe in varnim delovanjem.

Zaradi varnosti uporabnikov in opreme izvedite varnostne ukrepe, opisane v navodilih za uporabo. Proizvajalec ni odgovoren za poškodbe, do katerih pride ob neizvedenih ukrepih.

Varnost otrok in občutljivih oseb

- Hladilnika naj ne uporabljajo osebe (vključno z otroci) z omejenimi telesnimi, čutnimi ali razumskimi sposobnostmi oz. zmanjšanimi izkušnjami in znanjem, razen v primeru, ko je oseba, ki je odgovorna za njihovo varnost, zagotovila nadzor oz. jih natančno seznanila z uporabo hladilnika.

Zagotovite ustrezen nadzor otrok in preprečite igranje s hladilnikom.

- Embalažo odstranite izven dosega otrok. Obstaja nevarnost zadušitve.
- Ko odstranjujete rabljen hladilnik, izvlecite vtič iz omrežne vtičnice, odrežite priključni kabel (čim bližje hladilniku) in odstranite vrata. Tako preprečite, da bi bili otroci izpostavljeni nevarnosti udara električnega toka ali bi se zaprli v hladilnik.
- Če ste s tem hladilnikom zamenjali starejši model, ki ima namesto magnetnega tesnjenja vrat uporabljeno zaskočno (patentno) ključavnico na vratih, pred odstranjevanjem rabljenega hladilnika pokvarite ključavnico (da ne bo več možno zaklepanje). Na ta način preprečite, da rabljen hladilnik postane smrtno nevarna past.

Splošna varnostna navodila



PREVIDNOST!

Ventilacijske reže naj ne bodo ovirane.

- Naprava je namenjena hrambi hrane in/ali pijače v običajnem gospodinjstvu, kot je opisano v teh navodilih za uporabo.
- Za pospeševanje odtajevanja ne uporabljajte mehanske naprave ali umetnih sredstev.
- V hladilnih napravah ne uporabljajte drugih električnih naprav (kot so aparati za sladole), razen če jih za ta namen odobri proizvajalec.
- Ne poškodujte hladilnega krogotoka.
- Znotraj hladilnega krogotoka naprave se nahaja hladilno sredstvo izobutan (R600a), naravni plin z visoko stopnjo okoljske neoporečnosti, ki pa je vseeno vnetljiv.

Pazite, da se med prevozom in nameščanjem naprave ne poškodujejo sestavni deli hladilnega krogotoka.

Če se hladilni krogotok poškoduje, naredite naslednje:

- izogibajte se odprtemu ognju in virom vžiga,
- temeljito prezračite prostor, kjer stoji naprava.

- Vsakršno spreminjanje lastnosti izdelka ali samega izdelka je nevarno. Poškodbe kabla lahko povzročijo kratek stik, požar in/ali električni udar.



OPOZORILO!

Da se izognete nevarnosti, mora vse električne dele (električni kabel, vtič, kompresor) zamenjati pooblaščen zastopnik ali usposobljeno servisno osebje.

1. Električnega kabla ni dovoljeno podaljševati.
 2. Pazite, da z zadnjim delom naprave ne stisnete ali poškodujete vtiča. Stisnjen ali poškodovan vtič se lahko pregreje in povzroči požar.
 3. Poskrbite, da boste imeli dostop do električnega vtiča naprave.
 4. Električnega priključnega kabla ne vlecite.
 5. Če je vtičnica za električni vtič zrahljana, vanjo ne vstavljajte vtiča. Lahko pride do električnega udara ali požara.
 6. Naprave ne smete uporabljati brez pokrova luči¹⁶⁾ notranje osvetljave.
- Naprava je težka. Bodite previdni, ko jo premikate.
 - Ne odstranite ali se dotikajte elementov v predalih zamrzovalnika, če imate mokre/vlažne roke, ker lahko pride do odrgnin ali ozeblin na koži.
 - Naprava ne sme biti dlje časa izpostavljena neposrednemu soncu.
 - Žarnice¹⁷⁾ v tej napravi so posebne vrste, namenjene le uporabi v gospodinskih aparatih. Niso primerne za osvetlitev prostora.

Vsakodnevna uporaba

- Na plastične dele hladilnika ne postavljajte vročih posod.
- V hladilniku ne hranite vnetljivih plinov in tekočin, ker lahko eksplodirajo.
- Živil ne postavljajte neposredno ob izstop zraka na zadnji steni.¹⁸⁾
- Odtajanih zamrznjenih živil ni dovoljeno ponovno zamrzniti.
- Embalirana zamrznjena živila shranjujte v skladu z navodili proizvajalca živil.
- Natančno upoštevajte priporočila proizvajalca hladilnika za shranjevanje živil. Oglejte si ustrezna navodila.
- Pijač z ogljikovo kislino ali penečih pijač ne shranjujte v zamrzovalniku, ker nastane pritisk na posodo, ki lahko eksplodira in povzroči poškodbo hladilnika.
- Ledene lizike lahko povzročijo ozeblino, če jih zaužijete takoj po jemanju iz zamrzovalnika.

Vzdrževanje in čiščenje

- Pred vzdrževanjem izklopite napravo in izključite vtič iz vtičnice.
- Naprave ne čistite s kovinskimi predmeti.
- Za odstranjevanje zmrzali z naprave ne uporabljajte ostrih predmetov. Uporabite plastično strgalo.
- Redno preverjajte odvod za odtajano vodo v hladilniku. Odvod po potrebi očistite. Če je odvod zamašen, se bo voda nabirala na dnu naprave.

16) Če je predviden pokrov luči.

17) Če je predvidena luč.

18) Če ima naprava funkcijo samodejnega odtajevanja.

Namestitev



Za priključitev na električno napetost dosledno upoštevajte navodila v posebnih točkah.

- Odstranite embalažo in preverite hladilnik glede morebitnih poškodb. Če je hladilnik poškodovan, ga ne priključite. Morebitne poškodbe takoj sporočite v trgovino, kjer ste hladilnik kupili. V tem primeru obdržite embalažo.
- Priporočamo, da pred priključitvijo hladilnika počakate najmanj štiri ure, da olje steče nazaj v kompresor.
- Okoli hladilnika mora biti zagotovljeno ustrezno kroženje zraka, da ne pride do pregrevanja. Za doseg zadostnega zračenja upoštevajte navodila za pravilno namestitev.
- Če je le možno, naj bo zadnja stran hladilnika obrnjena proti steni, da je preprečeno dotikanje vročih delov (kompresorja, kondenzatorja) in posledičnih opeklin.
- Hladilnik ne sme biti nameščen poleg radiatorjev ali štedilnikov.
- Električni vtič mora biti dostopen tudi po namestitvi hladilnika.
- Priključite le na vodovodni sistem s pitno vodo.¹⁹⁾

Servis

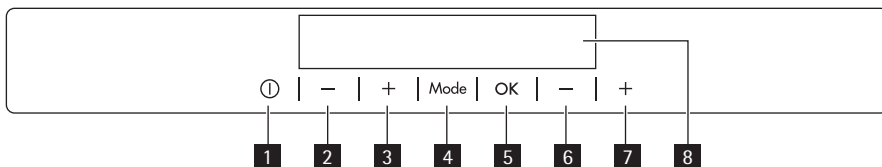
- Vsa električna dela, potrebna za servisiranje naprave, mora izvesti usposobljen električar ali strokovno usposobljena oseba.
- Izdelek lahko servisira samo pooblaščen serviser, ki mora uporabljati samo originalne domače dele

Varstvo okolja



Hladilnik ne vsebuje plinov, ki bi lahko poškodovali ozonsko plast - niti v hladilnem krogotoku, niti v izolacijskih materialih. Hladilnika ni dovoljeno odstranjevati skupaj z običajnimi gospodinjskimi odpadki. Izolacijska pena vsebuje vnetljive pline: hladilnik odstranite v skladu z veljavnimi predpisi, ki jih dobite na ustreznem občinskem uradu. Izogibajte se poškodbam hladilne enote, predvsem na zadnji strani poleg toplotnega izmenjevalnika. Materiali, ki so uporabljeni pri tej napravi in so označeni s simbolom ♻️, se lahko reciklirajo.

UPRAVLJALNA PLOŠČA



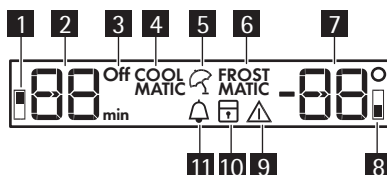
- 1 Tipka za VKLOP/IZKLOP naprave
- 2 Tipka za nižjo temperaturo v hladilniku
- 3 Tipka za višjo temperaturo v hladilniku
- 4 Tipka Mode

¹⁹⁾ Če je vodni priključek predviden.

- 5 Tipka OK
- 6 Tipka za nižjo temperaturo v zamrzovalniku
- 7 Tipka za višjo temperaturo v zamrzovalniku
- 8 Prikazovalnik

Glasnost vnaprej določenega zvoka tipk lahko povečate, če hkrati za nekaj sekund pritisnete tipko Mode in tipko za nižjo temperaturo. Spremembo lahko razveljavite.

Prikazovalnik



- 1 Indikator hladilnika
- 2 Prikazovalnik temperature v hladilniku in prikazovalnik programske ure
- 3 Indikator za izklop hladilnika
- 4 Funkcija COOLMATIC
- 5 Funkcija Počitnice
- 6 Funkcija FROSTMATIC
- 7 Prikazovalnik temperature v zamrzovalniku
- 8 Indikator zamrzovalnika
- 9 Indikator alarma
- 10 Funkcija Varovalo za otroke
- 11 Funkcija Minute Minder

Vklop

Za vklop naprave izvedite naslednje korake:

1. Vtaknite vtič v vtičnico.
2. Pritisnite tipko za VKLOP/IZKLOP naprave, če je prikazovalnik izklopljen.
3. Po nekaj sekundah se lahko vklopi brenčalo alarma.

Za ponastavitev alarma glejte »Alarm visoke temperature«.

4. Prikazovalnika temperature kažeta nastavljeno privzeto temperaturo. Da izberete drugo temperaturo, glejte »Nastavitev temperature«.

Izklop

Za izklop naprave izvedite naslednje korake:

1. Pet sekund držite pritisnjeno tipko za VKLOP/IZKLOP naprave.
2. Prikazovalnik se izklopi.
3. Za izključitev naprave iz napajanja izvlecite vtič iz vtičnice.

Izklop hladilnika

Za izklop hladilnika:

1. Pritiskajte tipko Mode, dokler se ne prikaže ustrezna ikona.
Utripata indikator za izklop hladilnika in indikator hladilnika.
Prikazovalnik temperature v hladilniku prikazuje črtici.
2. Za potrditev pritisnite tipko OK.
3. Prikaže se indikator za izklop hladilnika.

Vklop hladilnika

Za vklop hladilnika:

1. Pritisnite temperaturni regulator hladilnika.
ali:
 1. Držite pritisnjeno tipko Mode, dokler se ne pojavi ustrezna ikona.
Indikator za izklop hladilnika utripa.
 2. Pritisnite tipko OK za potrditev.
 3. Izklopi se indikator za izklop hladilnika.
- Da izberete drugo temperaturo, glejte "Nastavitev temperature".

Regulacija temperature

Nastavljeno temperaturo hladilnika in zamrzovalnika lahko spremenite s pritiskanjem regulatorjev temperature.

Nastavite privzeto temperaturo:

- +5 °C za hladilnik
- –18 °C za zamrzovalnik

Prikazovalnika temperature kažeta nastavljeno temperaturo.

Nastavljena temperatura bo dosežena v 24 urah.



Po izpadu električnega toka ostane nastavljena temperatura shranjena.

Funkcija Minute Minder

Funkcija Minute Minder se uporablja za nastavitev zvočnega signala ob želenem času, ki je koristen v primeru, če je v receptu navedeno, da je treba mešanico določen čas hladiti ali ko potrebujete opomnik, da ne pozabite steklenic, ki ste jih dali v zamrzovalnik za hitrejše ohlajanje.

Vklop funkcije:

1. Pritiskajte tipko Mode, dokler se ne prikaže ustrezna ikona.
Indikator Minute Minder utripa.
Programska ura nekaj sekund prikazuje nastavljeno vrednost (30 minut).
2. Pritisnite tipko Regulator programske ure, da nastavite programsko uro od 1 do 90 minut.
3. Za potrditev pritisnite tipko OK.
Prikazan je indikator Minute Minder .
Programska ura začne utripati (min).

Ob koncu odštevanja indikator Minute Minder utripa in oglasi se zvočni signal:

1. Odstranite pijačo, ki je v zamrzovalniku.

2. Pritisnite tipko OK , da izklopite zvok in zaključite funkcijo.

Funkcijo je mogoče izklopiti kadarkoli med odštevanjem:

1. Pritiskajte tipko Mode, dokler ne začne utripati indikator Minute Minder .

2. Za potrditev pritisnite tipko OK.

3. Indikator Minute Minder se izklopi.

Čas lahko spremenite med odštevanjem in na koncu s pritiskom tipke za nižjo temperaturo in tipke za višjo temperaturo.

Funkcija Varovalo za otroke

Če želite zaradi morebitnega nenamernega upravljanja zakleniti tipke, izberite funkcijo Varovalo za otroke.

Vklop funkcije:

1. Pritiskajte tipko Mode, dokler se ne prikaže ustrezna ikona.

2. Indikator Varovalo za otroke utripa.

3. Za potrditev pritisnite tipko OK.

Prikazan je indikator varovala za otroke.

Izklop funkcije:

1. Pritiskajte tipko Mode, dokler ne začne utripati indikator Varovalo za otroke.

2. Za potrditev pritisnite tipko OK.

3. Indikator Varovalo za otroke se izklopi.

Alarm visoke temperature

Zvišanje temperature v zamrzovalniku (na primer zaradi predhodnega izpada električne energije) ponazarjajo:

- utripanje indikatorja alarma in prikazovalnika temperature v zamrzovalniku;
- zvočni signal.

Za ponastavitev alarma:

1. Pritisnite poljubno tipko.

2. Zvočni signal se izklopi.

3. Prikazovalnik temperature v zamrzovalniku nekaj sekund prikazuje najvišjo doseženo temperaturo. Nato ponovno prikaže nastavljeno temperaturo.

4. Indikator alarma utripa, dokler se ponovno ne vzpostavijo normalni pogoji.

Ko se alarm povrne, se indikator alarma izklopi.

Alarm za odprta vrata

Če vrata pustite odprta nekaj minut, se oglasi zvočni signal. Stanje alarma za odprta vrata ponazarjajo:

- utripajoča opozorilna lučka,
- zvočni signal,

Ko se ponovno vzpostavijo normalni pogoji (zaprta vrata), se alarm izklopi.

Med alarmom le-tega lahko izklopite s pritiskom tipke za alarm.

Funkcija COOLMATIC

Če želite dati v hladilnik večjo količino tople hrane, na primer po nakupu, predlagamo, da vklopite funkcijo COOLMATIC, da hitreje ohladite izdelke in se s tem izognete segrevanju ostale hrane v hladilniku.

Vklop funkcije:

1. Pritiskajte tipko Mode, dokler se ne prikaže ustrezna ikona.

Indikator COOLMATIC utripa.

Prikazovalnik temperature v hladilniku prikazuje nastavljeno temperaturo.

2. Za potrditev pritisnite tipko OK.

Prikazan je indikator COOLMATIC.

Po približno šestih urah se funkcija COOLMATIC samodejno izklopi.

Za izklop funkcije pred njenim samodejnim izklopom:

1. Pritiskajte tipko Mode, dokler ne začne utripati indikator COOLMATIC.
2. Za potrditev pritisnite tipko OK.
3. Indikator COOLMATIC se izklopi.



Funkcijo izklopite tako, da izberete drugo nastavljeno temperaturo v hladilniku.

Funkcija Počitnice

Ta funkcija vam omogoča, da med daljšim dopustom ostane hladilnik zaprt in prazen brez nastanka neprijetnih vonjav.



Pri vklopljeni funkciji Počitnice mora biti hladilnik prazen.

Vklop funkcije:

1. Pritiskajte tipko Mode, dokler se ne prikaže ustrezna ikona.

Indikator Počitnice utripa.

Prikazovalnik temperature v hladilniku prikazuje nastavljeno temperaturo.

2. Za potrditev pritisnite tipko OK.

Prikazan je indikator Počitnice.

Izklop funkcije:

1. Pritiskajte tipko Mode, dokler ne začne utripati indikator Počitnice.
2. Za potrditev pritisnite tipko OK.
3. Indikator Počitnice se izklopi.



Funkcijo izklopite tako, da izberete drugo nastavljeno temperaturo v hladilniku.

Funkcija FROSTMATIC

Sveža živila, ki jih želite zamrzniti, lahko položite v vse predale razen spodnjega.

Vklop funkcije:

1. Pritiskajte tipko Mode, dokler se ne prikaže ustrezna ikona.

Indikator FROSTMATIC utripa.

Prikazovalnik temperature v zamrzovalniku prikazuje simbol .

2. Za potrditev pritisnite tipko OK.

Prikazan je indikator FROSTMATIC.

Zažene se animacija.

Ta funkcija se samodejno izklopi po 52 urah.

Za izklop funkcije pred njenim samodejnim izklopom:

1. Pritiskajte tipko Mode, dokler ne začne utripati indikator FROSTMATIC.
2. Za potrditev pritisnite tipko OK.
3. Indikator FROSTMATIC se izklopi.



Funkcija se izklopi z izbiro druge nastavljene temperature v zamrzovalniku.

PRVA UPORABA

Čiščenje notranjosti

Pred prvo uporabo hladilnika očistite notranjost in vso notranjo opremo. Za čiščenje uporabite mlačno vodo z nevtralnim milom, da odstranite tipičen vonj po novem izdelku. Hladilnik nato obrišite do suhega.



Ne uporabljajte detergentov ali grobih praškov, ker lahko poškodujete premaz.

VSAKODNEVNA UPORABA

Zamrzovanje svežih živil

Zamrzovalnik je primeren za zamrzovanje svežih živil in dolgotrajno shranjevanje zamrznjenih in globoko zamrznjenih živil.

Za zamrzovanje svežih živil najmanj 24 ur pred vstavljanjem živil v zamrzovalnik vklopite funkcijo FROSTMATIC.

Živila, ki jih želite zamrzniti, vstavite v zgornji predal.

Največja količina živil, ki jih lahko zamrznete v 24 urah, je določena na **napisni ploščici**, to je na nalepki v notranjosti naprave.

Postopek zamrzovanja traja 24 ur: med tem časom ne dodajajte drugih živil za zamrznitev.

Shranjevanje zamrznjenih živil

Pri prvem zagonu oz. pri zagonu po daljšem obdobju neuporabe pustite prazen hladilnik delovati najmanj 2 uri pri najvišje nastavljeni temperaturi.

Za doseglo najboljših rezultatov pri shranjevanju večjih količin živil odstranite vse predale in košare ter živila položite na hladilne police.



OPOZORILO!

Prepričajte se, da količina živil ne presega vrednosti, ki je navedena na stranskem delu zgornjega razdelka (kjer se uporablja) 



Če pride po nesreči do odtaljevanja, npr. zaradi izpada elektrike, in je bil izpad daljši od časovne vrednosti, ki je v tehničnih karakteristikah navedena kot "čas dviganja", odmrznjena živila čim prej porabite ali pa jih skuhajte in nato ponovno zamrznite (po ohladitvi).

Koledar zamrznjenih živil



Simboli predstavljajo različne vrste zamrznjenih živil.

Številke predstavljajo čas shranjevanja v mesecih za ustrezne vrste zamrznjenih živil. Ali zgornja ali spodnja vrednost navedenega časa shranjevanja velja ali ne, je odvisno od kakovosti živil in rokovanja z njimi pred zamrzovanjem.

Odtaljevanje

Globoko zamrznjena oz. zamrznjena živila se pred uporabo lahko odtajajo v hladilniku ali pri sobni temperaturi, odvisno od časa, ki ga imate na voljo za ta postopek.

Manjše kose lahko skuhate tudi zamrznjene, neposredno iz zamrzovalnika: kuhanje bo v tem primeru trajalo dalj časa.

Priprava ledenih kock

Hladilnik ima najmanj en modelček za pripravo ledenih kock. V modelčke nalijte vodo in jih vstavite v zamrzovalnik.



Za odstranjevanje modelčkov iz zamrzovalnika ne uporabljajte kovinskih predmetov.

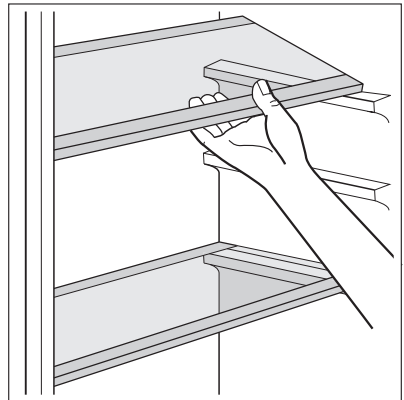
Hladilni akumulatorji

V zamrzovalniku je najmanj en hladilni akumulator, ki podaljša čas shranjevanja v primeru izpada električne napetosti ali okvare.

Premične police

V stenu hladilnika je več vodil, ki omogočajo namestitev polic na zelene višine.

Za boljšo izrabo prostora so lahko sprednje polovice polic nameščene preko zadnjih polovic.



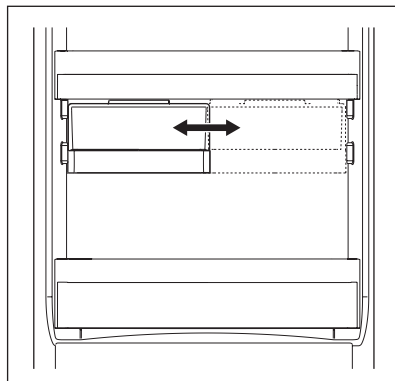
Namestitev polic v vratih

Za možnost shranjevanja živil različnih velikosti se police v vratih lahko namestijo na različne višine.

Nameščanje drsne posode

Drsno posodo lahko namestite na različne višine. Za spreminjanje višine nadaljujte na naslednji način:

1. Dvignite polico z drsno posodo in jo sname z držal na vratih.
2. Odstranite držalo iz vodila pod polico.
3. Za vstavitve drsne posode na drugo višino ponovite zgornji postopek v obratnem vrstnem redu.



KORISTNI NAMIGI IN NASVETI

Nasveti za varčevanje z energijo

- Vrat ne odpirajte prepogosto ter jih ne držite odprta dalj časa, kot je nujno potrebno.
- Če je temperatura okolice visoka, regulator temperature na visoki nastavitvi in je hladilnik polno naložen, lahko kompresor neprekinjeno deluje, kar povzroči nastanek ivja ali ledu na izparilniku. V tem primeru zavrtite regulator temperature na nizko nastavitev, da omogočite samodejno odtaljevanje in tako zmanjšate porabo energije.

Nasveti za shranjevanje svežih živil

Za najboljše rezultate:

- v hladilniku ne shranjujte toplih živil ali hlapljivih tekočin
- živila pokrijte ali ovijte, predvsem živila z močnim vonjem
- živila namestite tako, da je okoli njih omogočeno prosto kroženje zraka

Nasveti za shranjevanje živil

Uporabni nasveti:

Meso (vse vrste): zavijte v polivinilaste vrečke in odložite na stekleno polico nad predalom za zelenjavo.

Zaradi varnosti je takšno shranjevanje dopustno največ dva dni.

Kuhana živila, hladne jedi itd.: pokrijte in jih odložite na katerokoli polico.

Sadje in zelenjava: temeljito očistite in odložite v poseben (posebne) predal(e).

Maslo in sir: postavite v posebne neprodušne posode ali zavijte v aluminijasto folijo oz. vstavite v polivinilaste vrečke, da v čim večji meri preprečite dostop zraka.
 Steklenice mleka: biti morajo zaprte; shranjujte jih v stojalu za steklenice v vratih.
 Banan, krompirja, čebule in česna ni dovoljeno shranjevati v hladilniku, če niso zapakirani.

Nasveti za zamrzovanje

Nekaj pomembnih nasvetov za čim boljši postopek zamrzovanja:

- največja količina živil, ki jih lahko zamrznete v času 24 ur je prikazana na napisni ploščici;
- postopek zamrzovanja traja 24 ur; med tem časom ne dodajajte drugih živil za zamrznitev;
- zamrznete lahko samo visoko kakovostna, sveža in temeljito očiščena živila;
- živila razdelite v manjše zavoje, da hitreje in popolnoma zamrznejo, pozneje pa lahko odvajate samo količino, ki jo potrebujete;
- živila zavijte v aluminijasto folijo oz. vstavite v polivinilaste vrečke, da zagotovite neprodušnost;
- preprečite, da bi se sveža, nezamrznjena živila dotikala zamrznjenih živil, ker bi se lahko pri tem povišala temperatura slednjih;
- pustite živila se shranjujejo bolje in daljši čas kot mastna živila; sol skrajša čas shranjevanja živil;
- če ledene kocke zaužijete takoj po jemanju iz zamrzovalnika, lahko pride do ozeblin;
- priporočamo, da na posamezne pakete napišete datum, da zagotovite pregled nad časom shranjevanja.

Nasveti za shranjevanje zamrznjenih živil

Nasveti za doseganje najboljšega delovanja hladilnika:

- preverite, če so komercialno zamrznjena živila v trgovini pravilno shranjena;
- zagotovite čim hitrejši transport zamrznjenih živil iz trgovine do zamrzovalnika;
- vrat ne odpirajte prepogosto ter jih ne držite odprta dalj časa, kot je nujno potrebno.
- Ko so živila odmrznjena, se hitro pokvarijo in jih ni možno ponovno zamrzniti.
- Živil ne shranjujte dalj časa, kot predpisuje proizvajalec.

VZDRŽEVANJE IN ČIŠČENJE



PREVIDNOST!

Pred vzdrževalnimi deli izklopite hladilnik iz omrežne napetosti.



Hladilnik vsebuje ogljikovodike v hladilni enoti; vzdrževalna dela in ponovno polnjenje lahko izvajajo samo pooblašteni tehniki.

Redno čiščenje

Opremo je potrebno redno čistiti:

- Notranjost hladilnika in opremo očistite z mlačno vodo in nevtralnimi milom.
- Redno preverite tesnila vrat in jih dobro obrišite; na tesnilu ne sme biti ostankov.
- Temeljito splaknite in posušite.



Ne vlecite, premikajte ali poškodujte cevi in/ali kablov v notranjosti.

Za čiščenje notranjosti ne uporabljajte detergentov, čistilnih praškov, močno odišavljenih čistilnih sredstev ali loščil na osnovi voska, ker poškodujejo površino in puščajo močne vonjave.

Kondenzator (črno rešetko) in kompresor na hrbtni strani hladilnika očistite z metlico ali sesalnikom za prah. Na ta način izboljšate delovanje hladilnika in zmanjšate porabo energije.



Pazite, da ne poškodujete hladilnega sistema.

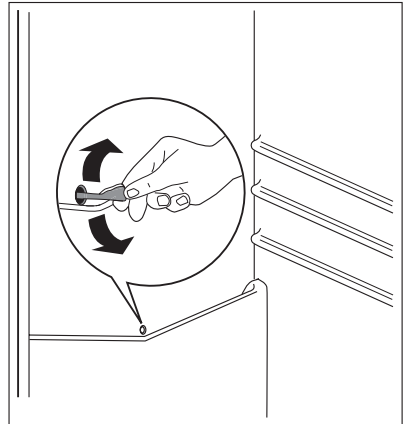
Veliko posebnih čistil za čiščenje kuhinjskih površin vsebuje kemikalije, ki lahko razjedajo/poškodujejo plastične dele hladilnika. Zaradi tega priporočamo, da zunanje dele hladilnika čistite samo s toplo vodo z dodano majhno količino sredstva za pomivanje.

Hladilnik po čiščenju ponovno priključite na omrežno napetost.

Odmrzovanje hladilnika

Ivje se med običajno uporabo samodejno odstrani iz izparilnika v hladilniku ob vsaki zaustavitvi kompresorskega motorja. Odtaljena voda teče skozi odprtino v posebno posodo na hrbtni strani naprave nad kompresorskim motorjem, kjer izhlapi.

Pomembno je, da redno čistite odprtino za izpust odtaljene vode na sredini kanala hladilnika, da preprečite preveliko količino vode in kapljanje na živila v notranjosti. Za čiščenje uporabite poseben priložen pripomoček, ki je vstavljen v odprtino za izpust.



Odtaljevanje zamrzovalnika

Na policah in okoli zgornjega razdelka zamrzovalnika se vedno nabere nekaj ledu. Ko debelina ledu doseže 3-5 mm, ga morate odstraniti.



Približno 12 ur pred začetkom odtaljevanja zavrtite regulator temperature proti višji nastavitvi, da zagotovite zadostno ohladitev za čas prekinitve delovanja.

Postopek za odstranjevanje ledu:

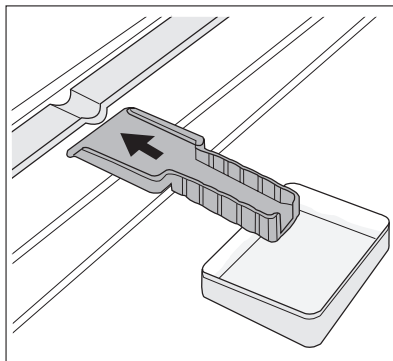
1. Izklopite hladilnik.
2. Odstranite zamrznjena živila, jih zavijte v več plasti časopisnega papirja in jih odložite v hladen prostor.



PREVIDNOST!

Zamrznjenih živil se ne dotikajte z mokrimi rokami. Roke se lahko primrznejo na živila.

3. Vrata pustite odprta in plastično strgalo vstavite na ustrezno mesto na sredini spodnjega dela, kamor podstavite posodo za prestrzanje odtaljene vode



Za pospešitev postopka odmrzovanja postavite v zamrzovalnik posodo z vročo vodo. Poleg tega pred zaključkom odtaljevanja odstranite odpadle kose ledu.

4. Po odtaljevanju do suhega zbršite notranjost hladilnika in strgalo obdržite za nadaljnjo uporabo.
5. Vključite hladilnik.
6. Po dveh ali treh urah ponovno vstavite predhodno odstranjena živila.



Za odstranjevanje ivja ali ledu iz izparilnika nikoli ne uporabljajte ostrih kovinskih pripomočkov, ker lahko poškodujete izparilnik.

Za hitrejše odtaljevanje ne uporabljajte mehanskih ali nenaravnih sredstev, razen tistih, ki jih priporoča proizvajalec.

Povišanje temperature paketov zamrznjenih živil med odtaljevanjem lahko skrajša čas varnega shranjevanja živil.

Časi nedelovanja

Če hladilnika dalj časa ne boste uporabljali, izvedite naslednje ukrepe:

- **napravo izključite iz električnega omrežja**
- odstranite vsa živila
- odtajajte²⁰⁾ in očistite hladilnik in vso opremo
- vrata hladilnika pustite priprta, da preprečite nastanek neprijetnih vonjav.

Če ostane hladilnik vključen, prosite nekoga, da občasno pogleda, če se ni hrana v njem pokvarila zaradi morebitnega izpada elektrike.

KAJ STORITE V PRIMERU...



OPOZORILO!

Pred odpravljanjem težav izvlecite vtič iz omrežne vtičnice.

Težave, ki niso opisane v tem priročniku, mora odpraviti usposobljen električar ali strokovno usposobljena oseba.



Med običajnim delovanjem nastajajo določeni zvoki (kompresor, kroženje hladilne tekočine).

Težava	Možen vzrok	Rešitev
Naprava je glasna.	Naprava ni pravilno podprta.	Preverite, ali je naprava stabilno na tleh (vse štiri noge morajo biti na tleh).

²⁰⁾ Če je predvideno.

Težava	Možen vzrok	Rešitev
Naprava ne deluje. Luč ne sveti.	Naprava je izklopljena.	Vklopite napravo.
	Vtič ni pravilno vtaknjen v vtičnico.	Pravilno vtaknite vtič v vtičnico.
	Naprava nima električne moči. Ni napetosti v vtičnici.	V omrežno vtičnico vključite drugo električno napravo. Obrnite se na pooblaščenega serviserja.
Luč ne sveti.	Luč je v stanju pripravljenosti.	Zaprte in odprite vrata.
	Luč je okvarjena.	Glejte »Zamenjava žarnice«.
Kontrolna lučka utripa.	Naprava ne deluje pravilno.	Obrnite se na pooblaščenega serviserja.
Oglasi se zvočni signal. Opozorilna lučka utripa.	Temperatura v zamrzovalniku je previsoka.	Glejte »Alarm visoke temperature«.
Kompresor deluje neprekinjeno.	Temperatura ni pravilno nastavljena.	Nastavite višjo temperaturo.
	Vrata niso pravilno zaprta.	Glejte »Zapiranje vrat«.
	Vrata so bila prepogosto odprta.	Vrat ne puščajte odprtih dlje, kot je potrebno.
	Temperatura živila je previsoka.	Živilo naj se pred hrambo ohladi na sobno temperaturo.
	Temperatura v prostoru je previsoka.	Znižajte temperaturo v prostoru.
Kompresor se ne zažene takoj po pritisku tipke FROSTMATIC ali COOLMATIC ali spremembi temperature.	To je običajno, ni prišlo do napake.	Kompresor se zažene čez nekaj časa.
Po zadnji steni hladilnika teče voda.	Med samodejnim odmrzovanjem se na zadnji steni taja led.	To je pravilno.
Voda teče v hladilnik.	Zamašen je odvod vode.	Očistite odvod vode.
	Živila v napravi preprečujejo odtekanje vode v zbiralnik.	Živila se ne smejo dotikati zadnje stene.
Temperature ni mogoče nastaviti.	Vklopljena je funkcija FROSTMATIC ali COOLMATIC.	Ročno izklopite funkcijo FROSTMATIC ali COOLMATIC ali počakajte z nastavitvijo temperature, dokler se funkcija samodejno ne ponastavi. Glejte »Funkcija FROSTMATIC ali COOLMATIC«.
Temperatura v napravi je prenizka/previsoka.	Regulator temperature ni pravilno nastavljen.	Nastavite višjo/nizjo temperaturo.

Težava	Možen vzrok	Rešitev
	Vrata niso pravilno zaprta.	Glejte »Zapiranje vrat«.
	Temperatura živila je previsoka.	Živilo naj se pred hrambo ohladi na sobno temperaturo.
	Hkrati je shranjenih veliko izdelkov.	Hkrati imejte shranjenih manj izdelkov.
Temperatura v hladilniku je previsoka.	V napravi ni kroženja hladnega zraka.	Poskrbite za kroženje hladnega zraka v napravi.
Temperatura v zamrzovalniku je previsoka.	Živila so složena preblizu skupaj.	Živila shranjujte tako, da je omogočeno kroženje hladnega zraka.
Nabralo se je preveč ivja.	Živila niso pravilno zaščitena.	Pravilno zaščitite živila.
	Vrata niso pravilno zaprta.	Glejte »Zapiranje vrat«.
	Regulator temperature ni pravilno nastavljen.	Nastavite višjo temperaturo.

Zamenjava žarnice

Naprava ima notranjo LED žarnico z dolgo življenjsko dobo. Žarnico lahko zamenja le serviser. Obrnite se na servisni center.

Zapiranje vrat

1. Očistite tesnilo v vratih.
2. Če je potrebno, prilagodite vrata. Oglejte si poglavje "Namestitve".
3. Če je potrebno, zamenjajte okvarjeno tesnilo v vratih. Pokličite servisni center.

TEHNIČNI PODATKI

Dimenzija izreza		
	Višina	1780 mm
	Širina	560 mm
	Globina	550 mm
Čas naraščanja temperature		24 h
Napetost		230-240 V
Frekvenca		50 Hz

Tehnični podatki se nahajajo na ploščici za tehnične navedbe na notranji levi strani naprave in energijski nalepki.

NAMESTITEV

Namestitev



OPOZORILO!

Ko odstranjujete rabljen zamrzovalnik, ki ima na vratih zapiralo ali kljuko, le-to pokvarite, da se otroci ne morejo zakleniti v notranjost.



Zamrzovalnik mora imeti po namestitvi omogočen dostop do vtiča.

Zamrzovalnik namestite na mesto, kjer temperatura prostora ustreza klimatskemu razredu na napisni ploščici zamrzovalnika:

Klimatski razred	Temperatura okolice
SN	+10 °C do 32 °C
N	+16 °C do 32 °C
ST	+16 °C do 38 °C
T	+16 °C do 43 °C

Priključitev na električno napetost

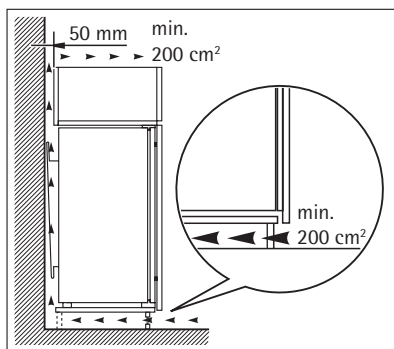
Pred priključitvijo se prepričajte, da sta napetost in frekvenca na napisni ploščici enaki kot sta omrežna napetost in frekvenca na mestu priključitve.

Hladilnik mora biti ozemljen. V ta namen je na napajalnem kablu nameščen varnostni omrežni vtič. Če omrežna vtičnica ni ozemljena, priključite hladilnik na ločeno ozemljitveno točko v skladu s trenutno veljavnimi predpisi. Posvetujte se z usposobljenim električarjem. Proizvajalec zavrača vsakršno odgovornost v primeru neupoštevanja zgornjih varnostnih opozoril.


Hladilnik je izdelan v skladu z naslednjimi smernicami EGS.

Zahteve za zračenje

Zagotovite zadostno kroženje zraka za napravo.



SKRB ZA OKOLJE

Simbol  na izdelku ali njegovi embalaži označuje, da z izdelkom ni dovoljeno ravnati kot z običajnimi gospodinjstvi odpadki. Izdelek odpeljite na ustrezno zbirno mesto za predelavo električne in elektronske opreme. S pravilnim načinom odstranjevanja izdelka boste pomagali preprečiti morebitne negativne posledice in vplive na okolje in zdravje ljudi, ki bi se lahko pojavile v primeru nepravilnega odstranjevanja izdelka. Za podrobnejše informacije o odstranjevanju in predelavi izdelka se obrnite na pristojen mestni organ za odstranjevanje odpadkov, komunalno službo ali na trgovino, v kateri ste izdelek kupili.

www.aeg.com/shop

222357521-A-032011

