

**KID 28A21**

**Návod k použití**

---

---

**KID 28A21**

---

---

Q4ACZM1412

# Obsah

<b>Pokyny k likvidaci</b> .....	<b>3</b>	<b>Zmrazování čerstvých potravin</b> .....	<b>11</b>
Likvidace obalu .....	3	Domácí zmrazování potravin .....	11
Likvidace starých spotřebičů .....	3	<b>Zmrazování potravin</b> .....	<b>12</b>
<b>Bezpečnostní a varovné pokyny</b> .....	<b>3</b>	Max. mrazicí kapacita .....	12
Před uvedením spotřebiče do provozu .....	3	Takto správně zabalíte: .....	12
Technická bezpečnost .....	3	Trvanlivost mražených potravin .....	12
Při používání .....	4	<b>Supermrazení</b> .....	<b>12</b>
Děti v domácnosti .....	5	<b>Rozmrazování mražených potravin</b> .....	<b>13</b>
Všeobecná ustanovení .....	5	<b>Vypnutí a odstavení spotřebiče</b> .....	<b>13</b>
<b>Seznámení se spotřebičem</b> .....	<b>5</b>	Vypnutí spotřebiče .....	13
<b>Ovládací panel</b> .....	<b>6</b>	Odstavení spotřebiče .....	13
<b>Dbejte na okolní teplotu a ventilaci</b> .....	<b>6</b>	<b>Odmrazování mrazničky</b> .....	<b>13</b>
Ventilace .....	6	Postupujte následovně .....	13
<b>Ustavení spotřebiče</b> .....	<b>7</b>	Pomoc při odmrzování .....	14
<b>Přípojení spotřebiče</b> .....	<b>7</b>	Chladnička se odmrazuje automaticky ...	14
<b>Zapnutí spotřebiče</b> .....	<b>8</b>	<b>Čištění spotřebiče</b> .....	<b>14</b>
<b>Nastavení teploty</b> .....	<b>8</b>	<b>Úspora energie</b> .....	<b>15</b>
Pokyny k provozu .....	8	<b>Provozní zvuky</b> .....	<b>15</b>
<b>Uspořádání potravin</b> .....	<b>9</b>	Zcela běžné provozní zvuky .....	15
Dbejte na zóny chladu v chladničce! .....	9	Jak zabránit nežádoucím zvukům .....	15
Na co dbát při uspořádání potravin .....	9	<b>Svépomocné odstranění</b>	
Užitný obsah .....	9	<b>drobných závad</b> .....	<b>16</b>
<b>Vybavení chladničky</b> .....	<b>10</b>	<b>Zákaznický servis</b> .....	<b>17</b>
Zvláštní vybavení .....	10	Případné technické změny, tiskové chyby a odlišnosti ve vyobrazení jsou vyhrazeny bez upozornění.	
<b>Indikátor teploty</b> .....	<b>10</b>		
<b>Mraznička</b> .....	<b>10</b>		
Použití mrazničky .....	10		
<b>Skladování mražených potravin</b>			
<b>a příprava ledu</b> .....	<b>11</b>		
Výroba kostek ledu .....	11		

# Pokyny k likvidaci

## Likvidace obalu

Obal chrání Váš spotřebič před poškozením během transportu. Všechny použité obaly jsou ekologické a znovu použitelné. Prosím, pomozte také: Likvidujte obaly ekologickým způsobem.

O aktuálních způsobech likvidace se informujte u svého specializovaného prodejce nebo na obecním úřadě.

## Likvidace starých spotřebičů

Staré spotřebiče nejsou bezcenným odpadem! Ekologickou likvidací mohou být znovu získány cenné materiály.



Tento spotřebič je označen v souladu s evropskou směrnicí 2002/96/EG o elektrických a elektronických vysloužilých spotřebičích (waste electrical and electronic equipment – WEEE).

Tato směrnice stanovuje rámec pro odběr a recyklaci vysloužilých spotřebičů platný v celé Evropské unii.



### Varování

U starých spotřebičů

1. Vytáhněte síťovou zástrčku.
2. Přestříhneďte a odstraňte síťový kabel se zástrčkou.

Chladničky obsahují v izolaci chladicí prostředky a plyny. Tyto je nezbytné odborně zlikvidovat. Až do provedení odborné likvidace nepoškodíte vedení oběhu chladicího prostředku.

# Bezpečnostní a varovné pokyny

## Před uvedením spotřebiče do provozu

Pečlivě si prostudujte informace uvedené v návodu k použití a montáži!

Obsahují důležité pokyny k instalaci, použití a údržbě spotřebiče.

Všechny podklady pečlivě uschovejte pro případného dalšího majitele Vašeho spotřebiče.

## Technická bezpečnost

- Tento spotřebič obsahuje nepatrné množství isobutanu (R600a) – ekologického ale hořlavého přírodního plynu. Dbejte na to, aby se přepravou nebo instalací nepoškodilo potrubí oběhového systému chladicího prostředku. Vystříknutý chladicí prostředek může vést k poranění očí nebo se může vznítit.

### Při poškození

- spotřebič chraňte před otevřeným ohněm nebo zápalným zdrojem,
- místnost na několik minut dobře vyvětrejte,
- vypněte spotřebič a vytáhněte síťovou zástrčku,
- informujte zákaznický servis.

Čím více je chladicího prostředku ve spotřebiči, tím větší musí být místnost, v níž je spotřebič umístěn. V malých místnostech může při netěsnostech vzniknout hořlavá směs plynu a vzduchu.

Na 8 g chladicího prostředku musí být místnost velká minimálně 1 m<sup>3</sup>. Množství chladicího prostředku Vašeho spotřebiče je uvedeno na typovém štítku uvnitř spotřebiče.

- Výměnu síťového kabelu a další opravy může provést jen zákaznický servis. Neodborné instalace a opravy mohou pro uživatele znamenat značné riziko.

## Při používání

- Uvnitř spotřebiče nikdy nepoužívejte elektrické spotřebiče (např. ohřívače, elektrický výrobek ledu atd.)

**Nebezpečí exploze!**

- Spotřebič v žádném případě neodmrazujte a nečistěte parními čističi!! Pára může proniknout k součástkám, které jsou pod elektrickým proudem a zapříčiní elektrický zkrat nebo ránu proudem.

**Nebezpečí úrazu elektrickým proudem!**

- K odstranění ledové vrstvy nepoužívejte špičaté předměty nebo předměty s ostrými hranami. Mohli byste poškodit potrubí chladicího prostředku. Vystříknutý chladicí prostředek může způsobit poranění očí.

- Ve spotřebiči neskladujte žádné výrobky obsahující hořlavé plyny (např. spreje) ani žádné výbušné látky.

**Nebezpečí exploze!**

- Nestoupejte na podstavec, výsuvné přihrádky, dveře, ani se o ně neopírejte.

- Před rozmrazením a čistěním odpojte spotřebič od sítě. Vytáhněte zástrčku nebo vypněte pojistky, vždy tahejte pouze za zástrčku, nikdy ne za kabel.
- Vysokoprocenní alkohol skladujte jen v uzavřených lahvích a vestoje.
- Umělohmotné části a těsnění dveří neznečistěte olejem nebo tukem. Umělohmotné části a těsnění by se mohly stát porézními.
- Otvory přívodu a odvodu vzduchu ve spotřebiči nezakrývejte ani nezastavujte.
- Tento spotřebič mohou používat osoby s omezenými psychickými, senzorickými nebo fyzickými schopnostmi nebo chybějícími znalostmi pouze pod dohledem nebo s návodem.
- Tekutiny v lahvích a dózách, především perlivé nápoje, v mrazicím prostoru neskladujte. Obal se může chladem protrhnout!
- Nanuky a kostky ledu hned po vyjmutí z mrazicího prostoru nekonzumujte. **Nebezpečí popálení vlivem nízkých teplot!**
- Nedotýkejte se mokřýma rukama mražených potravin. Ruce by se na ně mohly přilepit!
- Námraza a přimrznuté potraviny neodstraňujte nožem nebo jiným špičatým předmětem. Mohli byste poškodit vedení chladicího prostředku. Vystříknutý chladicí prostředek se může snadno vznítit nebo způsobit poranění očí

## Děti v domácnosti

- Obal a jeho části nenechávejte dětem. Nebezpečí zadušení kartonem a fóliemi!
- Spotřebič není hračka pro děti!
- U spotřebičů se zámek dvířek: uschovejte klíč mimo dosah dětí!

## Všeobecná ustanovení

Spotřebič je vhodný

- k chlazení a zmrazování potravin,
- k přípravě ledu.

Spotřebič je určen pouze k použití v domácnosti.

Spotřebič je odrušen podle směrnice EU 89/336/EEC.

Chladicí oběh je přezkoušen na těsnost.

Tento výrobek odpovídá příslušným bezpečnostním ustanovením pro elektrické spotřebiče (EN 60335/2/24).

Po rozbalení spotřebiče zkontrolujte, prosím, zda mezi zády chladničky a kondenzátorem (černá mříž) nezůstal žádný molitan. Molitan je určen pouze pro přepravu a je potřeba jej vyndat kvůli správnému chodu a ventilaci spotřebiče a odpařování vody.

## Seznámení se spotřebičem

Prosím, otevřete poslední stranu s obrázky.

Jsou možné odchylky u obrázků.

### Obrázek 1

- 1 Světelný spínač
- 2 Ovládací panel/ Vnitřní osvětlení
- 3 Příhrádka v chladicím prostoru
- 4 Nádoba na zeleninu
- 5 Polička na máslo a sýr
- 6 Příhrádka na vejce
- 7 Příhrádka na tuby a malé dózy
- 8 Příhrádka na velké láhve

**A** Mraznička

**B** Chladnička

# Ovládací panel

## Obrázek 2

- 1 Hlavní vypínač Zap./Vyp.**  
Slouží k zapnutí a vypnutí celého spotřebiče.
- 2 Tlačítko „super“**  
Slouží k zapnutí a vypnutí supermrazení. Uvedení do provozu je signalizováno rozsvícením žluté kontrolky.
- 3 Kontrolka ukazatele teploty**  
Čísla u zelených kontrolky znamenají teploty v chladicím prostoru ve °C.
- 4 Nastavovací tlačítko teploty**  
Tlačítko stiskněte tolikrát, dokud se nerozsvítí požadovaná kontrolka ukazatele teploty.

# Dbejte na okolní teplotu a ventilaci

Klimatická třída je uvedena na typovém štítku.

Udává, v rozmezí kterých okolních teplot může být spotřebič provozován.

Typový štítek se nachází v chladničce vlevo dole.

Klimatická třída	Povolená okolní teplota
<b>SN</b>	+10 °C do 32 °C
<b>N</b>	+16 °C do 32 °C
<b>ST</b>	+16 °C do 38 °C
<b>T</b>	+16 °C do 43 °C

## Upozornění

Při okolních teplotách pod + 20 °C a při supermrazení může vnitřní osvětlení svítit u téměř zavřených dvířek (nebo stisknutého světelného spínače) se sníženou intenzitou. To je technicky podmíněno a nemusíte se znepokojovat.

## Ventilace

Vzduch na zadní stěně spotřebiče se ohřívá.

Ohřátý vzduch musí bez překážek odcházet.

Jinak musí chladnička zvýšit výkon, co vede ke zvýšené spotřebě elektrické energie.

Z toho důvodu: Nikdy nezakrývejte ani nezastavujte otvory pro přívod a odvod vzduchu!

## Ustavení spotřebiče

K umístění spotřebiče je vhodná suchá místnost s možností větrání. Místo, kde bude spotřebič umístěn, by nemělo být vystaveno přímému slunečnímu záření a nemělo by stát v blízkosti zdrojů tepla jako kamen, topných těles atd. Pokud je umístění vedle zdroje tepla nevyhnutelné, použijte vhodnou izolační desku, nebo dodržujte následující minimální vzdálenosti od zdroje tepla:

Od elektrických nebo plynových sporáků 3 cm.

Od olejových nebo sporáků na uhlí 30 cm.

## Připojení spotřebiče

Po ustavení spotřebiče, vyčkejte minimálně půl hodiny, než jej uvedete do provozu. Během přepravy může dojít k tomu, že olej obsažen v kompresoru pronikne do chladicího systému.

Před prvním uvedením do provozu vyčistěte vnitřní prostor spotřebiče (viz kapitolu „Čištění“).

Zásuvka k připojení spotřebiče musí být volně přístupná. Spotřebič se připojí přes předpisově nainstalovanou zásuvku na střídavé napětí o parametrech 220 – 240 V / 50 Hz. Zásuvka musí být jištěna jističem o hodnotě 10 A až 16 A.

U spotřebičů, které se budou provozovat mimo evropských zemí, je třeba na typovém štítku ověřit, zda uvedené napětí a druh proudu odpovídá hodnotám ve Vaší elektrické síti.

Typový štítek se nachází uvnitř spotřebiče vlevo dole. Pokud by byla eventuálně nezbytná výměna síťového přívodního kabelu, smí ji provádět pouze odborník.



### Varování

V žádném případě se spotřebič nesmí připojovat do úsporných elektrických zásuvek a na měniče, které přeměňují stejnosměrný proud na střídavý proud o napětí 230 V (např. solární zařízení, elektrické systémy lodí).



## Zapnutí spotřebiče

### Obrázek 2

Stiskněte hlavní vypínač 1. Kontrolka ukazatele teploty bliká tak dlouho, dokud není dosažena požadovaná teplota. Spotřebič začne chladit, vnitřní osvětlení je zapnuto při otevřených dvířkách.

Z výroby jsou nastaveny a doporučují se následující teploty:

Chladnička +4 °C

Choulostivé potraviny by neměly být skladovány při teplotě vyšší než +4 °C.

## Nastavení teploty

### Obrázek 2

Teplotu v chladicím prostoru lze nastavit od +2 °C do +8 °C.

Tlačítko 4 stiskněte tolikrát, dokud se nerozsvítí požadovaná kontrolka ukazatele teploty.

Svítilná kontrolka signalizuje nastavenou teplotu.

### Poznámka

Nastavené nižší teploty v chladicím prostoru ovlivňují nižší teploty také mrazničky.

## Pokyny k provozu

### Teplota v chladničce se zvýší:

- častým otvíráním dvířek spotřebiče.
- vložením většího množství potravin.

### Kapky tající vody nebo námraza v chladničce

Během chodu chladničky se na zadní stěně chladničky tvoří kapky tající vody nebo námraza. To je podmíněno funkcí.

Kapky tající vody nebo námrazu nemusíte utírat. Zadní stěna se odmrazuje automaticky. Tající voda odtéká do odtokového žlábků, **obrázek 3**. Odtud voda teče k chladicí jednotce, kde se odpaří.

# Uspořádání potravin

## Dbejte na zóny chladu v chladničce!

Vlivem cirkulace vzduchu v chladničce vznikají zóny s různou teplotou:

- Nejchladnější zóna je mezi vyraženou šípkou na boku a pod ní ležící skleněnou přihrádkou. **Obrázek 4**

Poznámka: V zónách s nejnižší teplotou skladujte choulostivé potraviny, (např. ryby, uzeniny, maso).

- **Nejteplejší zóna** je na dvířkách úplně nahore.

**Poznámka:** V zónách s nejvyšší teplotou skladujte např. sýr a máslo. Při servírování si sýr uchová svoji aroma a máslo zůstane roztíratelné.

## Na co dbát při uspořádání potravin

Potraviny uložte řádně zabalené nebo přikryté. Tak zůstane zachována jejich aroma, barva a čerstvost. Kromě toho se zabrání přenosu chutí a zabarvení umělohmotných částí.

### Doporučujeme, potraviny uspořádat následovně:

- **V mrazničce:** mražené potraviny, kostky ledu a zmrzlina
- **V přihrádkách v chladničce** (seshora dolů): pečivo, hotová jídla, mléčné produkty, maso a uzeniny
- **V nádobě na zeleninu:** zelenina, salát, ovoce
- **Ve dvířkách** (seshora dolů): máslo, sýr, vejce, tuby a malé láhve, velké láhve, mléko, pytlíky se šťávami.

## Užitný obsah

Údaje k užitému obsahu najdete ve Vašem spotřebiči na typovém štítku.

# Vybavení chladničky

Příhrádky vnitřního prostoru a příhrádky ve dvířkách můžete podle potřeby měnit:

Vyhrádku vytáhněte dopředu, spusťte a vyklouňte ze stran, **obrázek 5**.

Příhrádky ve dvířkách nadzvedněte a vyndejte, **obrázek 6**.

## Zvláštní vybavení

pouze u některých modelů

### Vario příhrádka

#### Obrázek 7

Vyndejte přední polovici rozdělené skleněné desky a zasuňte ji do pod ní ležící drážky.

Přitom si můžete vysoké mražené zboží odložit na pod ní ležící příhrádku (např. konvice, láhve).

### Držák láhví

#### Obrázek 8

Držák láhví zabraňuje převrnutí láhví při otevření a zavření dvířek.

### Zásuvka na uzeniny a sýr

#### Obrázek 9

Zásuvku lze k vyložení a naložení vyjmout. Přitom zásuvku nazvedněte. Držák zásuvky je variabilní.

# Indikátor teploty

Indikátor teploty zobrazuje teploty pod +4 °C a slouží k zjištění k tomu potřebného nastavení regulátoru teploty.

Regulátor teploty nastavte, podle okolní teploty, mezi číslem 2 a 3. U přesnější možnosti nastavení na +4 °C nebo méně.

Přibližně za 12 hodin, po tom co klesla teplota pod +4 °C, se zobrazí „OK“ (to není případ, kdy je nutno teplotu přestavit na nižší stupeň.).



Správné nastavení



Teplota je příliš vysoká, nastavte nižší teplotu.

# Mraznička

## Použití mrazničky

- Ke skladování mražených potravin
- K výrobě kostek ledu
- Ke zmrazování menších množství potravin

### Poznámka:

Dvířka mrazničky slyšitelně zapadnou. Dbejte na to, aby byla dvířka mrazničky vždy dobře zavřená!

U otevřených dvířek roztají mražené potraviny. Mraznička se silně zalední. Kromě toho: plýtvání energií v důsledku vysoké spotřeby!

# Skladování mražených potravin a příprava ledu

## Na co dbát při nákupu mražených potravin:

- Zkontrolujte, jestli není poškozen obal.
- Zkontrolujte datum spotřeby.
- Teplota v nákupním boxu by měla být -18 °C nebo nižší. Pokud ne, zkracuje se trvanlivost mraženého zboží.
- Mražené zboží kupujte až nakonec. Potraviny přepravujte zabalené v papíru nebo v termotašce.
- Doma mražené zboží uložte co nejrychleji do mrazničky. Dvířka mrazničky řádně zavřete. Potraviny spotřebujte před uplynutím data spotřeby.
- Roztáté potraviny již znovu nezmrazujte. Výjimka: při zpracování potravin do hotového pokrmu (vařením nebo pečením), mohou být tyto znovu zmrazeny.

## Výroba kostek ledu

### Obrázek 10

Nádobku na led naplňte do  $\frac{3}{4}$  vodou a vložte do mrazicího boxu. Zamrznutou nádobku uvolněte tupým předmětem (lžičkou).

K uvolnění kostek ledu nechte nádobku krátce pod tekoucí vodou nebo zlehka zakruťte.

# Zmrazování čerstvých potravin

## Domácí zmrazování potravin

Při domácím zmrazování, používejte pouze čerstvé, nezávadné potraviny.

### Ke zmrazování jsou vhodné:

Maso a uzeniny, drůbež a zvěřina, ryby, zelenina, bylinky, ovoce, pečivo, pizza, hotová jídla, zbytky jídel, žloutek a bílek.

### Ke zmrazování jsou nevhodné:

Celá vejce, kyselé omáčky a majonézy, hlávkový salát, ředkvičky a cibule.

### Blanšírování zeleniny a ovoce

Aby zůstala zachovaná barva, chuť, aroma a „vitamin C“, měli byste zeleninu a ovoce před zmrazováním blanšírovat.

Při blanšírování se zelenina a ovoce ponoří na okamžik do vařící vody.

Literaturu o zmrazování, ve které je popsáno blanšírování, dostanete k zakoupení v knihkupectvích.

---

# Zmrazování potravin

Ke zmrazování používejte jen čerstvé a nezávadné potraviny.

Potraviny určené ke zmrazování by neměly přijít do kontaktu s již zmrazenými potravinami.

Potraviny vzduchotěsně zabalte, tím zůstane uchována chuť a potraviny se nevysuší.

## Max. mrazicí kapacita

Údaje o maximální mrazicí kapacitě za 24 hodin najdete na typovém štítku.

## Takto správně zabalíte:

1. Potraviny vložte do obalu.
2. Vytlačte vzduch.
3. Obal těsně uzavřete.
4. Na obal poznačte obsah a datum zmrazování.

### K balení jsou vhodné:

Umělohmotné fólie, polyetylenové fólie, hliníkové fólie, mrazicí dózy. Tyto produkty najdete ve specializovaných prodejnách.

### K balení jsou nevhodné:

Balící papír, pergamenový papír, celofán, sáčky na odpadky a použité nákupní tašky.

### K uzavírání jsou vhodné:

Pryžové kroužky, umělohmotné sponky, vázací vlákna, lepicí pásky odolné vůči chladu atd. Sáčky a fólie z polyetylénu můžete svařit pomocí svařovacího přístroje na fólie.

## Trvanlivost mražených potravin

Závisí na druhu potravin.  
Při středních teplotách:

- Ryby, uzeniny, hotová jídla, pečivo: až do **6 měsíců**
- Sýr, drůbež, maso: až do **8 měsíců**
- Zelenina, ovoce: až do **12 měsíců**.

---

## Supermrazení

Potraviny by měly pokud možno co nejrychleji zcela promrznout. Jenom tak zůstanou zachovány vitamíny, výživné hodnoty, vzhled a chuť.

Aby při vložení čerstvých potravin nedošlo nechtěnému nárůstu teploty, zapněte funkci supermrazení již několik hodin před vložení čerstvých potravin.

Menší množství potravin můžete zmrazovat bez funkce supermrazení.

### Zapnutí a vypnutí

#### Obrázek 2

Stiskněte tlačítko „Super“ 2.

Je-li zapnuto supermrazení, svítí tlačítko.

### Poznámka:

Během supermrazení mohou klesnout teploty také v chladničce.

---

# Rozmrazování mražených potravin

Podle druhu a účelu použití můžete volit mezi následujícími možnostmi:

- při pokojové teplotě
- v chladničce
- v elektrické troubě s ventilátorem/bez ventilátoru horkého vzduchu
- v mikrovlnné troubě.

## Poznámka

Roztáté potraviny již znovu nezmrazujte. Teprve až po zpracování do hotového pokrmu (vařením nebo pečením) mohou být znovu zmrazeny.

Nevyužívejte již maximální dobu skladování.

---

# Vypnutí a odstavení spotřebiče

## Vypnutí spotřebiče

Stiskněte hlavní vypínač, **obrázek 2/1**. Chladnička a vnitřní osvětlení se vypnou.

## Odstavení spotřebiče

Pokud spotřebič delší čas nepoužíváte:

1. Vypněte spotřebič.
2. Vytáhněte síťovou zástrčku nebo vypněte pojistku.
3. Vyčistěte spotřebič.
4. Dvířka spotřebiče nechte otevřená.

---

# Odmrazování mrazničky

Mrazicí box se neodmrazuje automaticky, protože mražené potraviny nemohou roztát. Tlustá vrstva jinovatky nebo ledu zhoršuje odevzdání chladu mraženým potravinám a zvyšuje spotřebu energie. Vrstvu ledu pravidelně odstraňujte.

Pozor: Vrstvu jinovatky nebo ledu v žádném případě neodstraňujte nožem ani jiným ostrým předmětem, mohli byste poškodit vedení chladicího prostředku. Vystříknutý chladicí prostředek se může snadno vznítit nebo může zapříčinit poranění očí.

## Postupujte následovně

1. Vyndejte mražené potraviny a uložte je na chladném místě.
2. Vytáhněte síťovou zástrčku nebo vypněte pojistku.
3. Dvířka nechte otevřená. Tající vodu utírejte utěrkou nebo houbou.
4. Mrazničku vytřete do sucha.
5. Spotřebič znovu zapněte.
6. Znovu vložte mražené potraviny.

## Pomoc při odmrazování

Odmrazování můžete urychlit, tím že do mrazničky vložíte hrnec s horkou vodou. Pozor: Hrnec postavte na tepelně izolační podložku!

Varování: Na odmrazování nikdy nepoužívejte elektrické spotřebiče anebo otevřený oheň, jako topné tělesa, parní čističe, svíčky, petrolejové lampy a pod.

### Při použití rozmrazovacích sprejů dejte pozor:

- Rozmrazovací spreje mohou vytvářet výbušné plyny.
- Obsahují výbušné látky anebo rozpouštědla, které mohou poškodit plastové části.
- Rozmrazovací spreje mohou být zdraví škodlivé.

Dbejte pokynů výrobce.

## Chladnička se odmrazuje automaticky

Během chodu chladničky se na zadní stěně tvoří kapky tající vody nebo námraza. To je podmíněno funkcí. Kapky tající vody anebo námraza nemusíte utírat. Zadní stěna se odmrazuje automaticky.

Tající voda odtéká do žlábků, **obrázek 3**. Odtud teče k chladicí jednotce, kde se odpaří.

Upozornění: Žlábek pro tající vodu a odtokový otvor pravidelně čistěte, aby tající voda mohla volně odtékat.

## Čištění spotřebiče

Před čištěním vytáhněte síťovou zástrčku, resp. vypněte nebo vyšroubujte pojistku.

Těsnění dvířek utřete jen čistou vodou a poté jej řádně vysušte.

Spotřebič vyčistěte vlažnou vodou s trochou mycího prostředku.

Mycí roztok nesmí proniknout do osvětlení.

Mycí voda nesmí natéct přes odtokový otvor do odpařovací nádoby.

Po čištění: Spotřebič znovu připojte a zapněte.

### Pozor!

- Nepoužívejte rozpouštědla ani čisticí prostředky s obsahem písku nebo kyselin.
- Příhrádky a nádoby nikdy nemyjte v myčce nádobí. Mohou se deformovat!
- Žlábek pro tající vodu a odtokový otvor, **obrázek 3**, pravidelně čistěte, aby voda mohla volně odtékat. Žlábek vyčistěte pomocí tyčinky a pod.

## Úspora energie

- Spotřebič umístěte v suché, větrané místnosti; ne na slunce nebo v blízkosti tepelných zdrojů (např. ohříváčů, pecí). Případně použijte izolační desku.
- Teplé pokrmy vložte do spotřebiče až po vychladnutí.
- K roztátí vložte mražené potraviny do chladicího prostoru. Tím využijete chladu ke chlazení potravin v chladničce.
- Dvířka spotřebič otvírejte na co nejkratší čas!
- Vrstva ledu v mrazničce zhoršuje výdej chladu mraženým potravinám a zvyšuje spotřebu proudu. Při tvoření ledu, spotřebič odmrazte!
- Dbejte na to, aby byla dvířka mrazničky vždy řádně zavřena.
- Zadní stěnu spotřebiče příležitostně vyčistěte vysavačem nebo štětcem, tím zabráníte zvýšené spotřebě.

## Provozní zvuky

### Zcela běžné provozní zvuky

**Bzučení** – běží chladicí agregát.

**Bublání, kloktání nebo syčení** - chladicí prostředek protéká trubkami.

**Cvakání** – motor se zapíná a vypíná.

### Jak zabránit nežádoucím zvukům

#### **Spotřebič nestojí rovně**

Spotřebič vyrovnejte pomocí vodováhy. Přitom použijte šroubovací nožky nebo jej něčím podložte.

#### **Spotřebič „přiléhá“**

Spotřebič odsuňte od přilehajícího nábytku nebo spotřebičů.

#### **Zásuvky, nádoby nebo odstavné plochy se chvějí nebo jsou vzpříčené**

Zkontrolujte vyjímatelné části a eventuelně je znovu nasadte.

#### **Nádoby se dotýkají**

Láhve nebo nádoby od sebe odsuňte.



# Svépomocné odstranění drobných závad

## Předtím než zavoláte servisní službu:

Vyzkoušejte, jestli můžete závady odstranit s pomocí následujících pokynů.

Náklady za poradenství servisní služby musíte převzít - i během záruční lhůty!

Závada	Možná příčina	Pomoc
Teplota se od nastavení silně liší.		Někdy postačí, když spotřebič na 5 minut vypnete.  Je-li teplota příliš <b>vysoká</b> , zkontrolujte za pár hodin, jestli se teplota přiblížila.  Je-li teplota příliš <b>nízká</b> , další den teplotu zkontrolujte ještě jednou.
Nefunguje vnitřní osvětlení	Je vadná žárovka.	Vyměňte žárovku, <b>obrázek 11/B</b> .  <ol style="list-style-type: none"><li>1. Vytáhněte síťovou zástrčku, resp. vypněte pojistku.</li><li>2. Sundejte kryt žárovky.</li><li>3. Vyměňte žárovku. (náhradní žárovka max. 25 W, 220-240 V střídavý proud, patice E14)</li></ol>
	Světelný spínač se zaseknul. <b>Obrázek 11/A</b>	Zkontrolujte, zda s ním lze pohybovat.
Bliká kontrolka ukazatele teploty, obrázek 2/3. (Ve spotřebiči je příliš teplo)	Časté otvírání dvířek spotřebiče.  Bylo vloženo větší množství potravin.	Dvířka zbytečně neotvírejte.
	Větrací otvory jsou zablokované.	Odstraňte překážky.

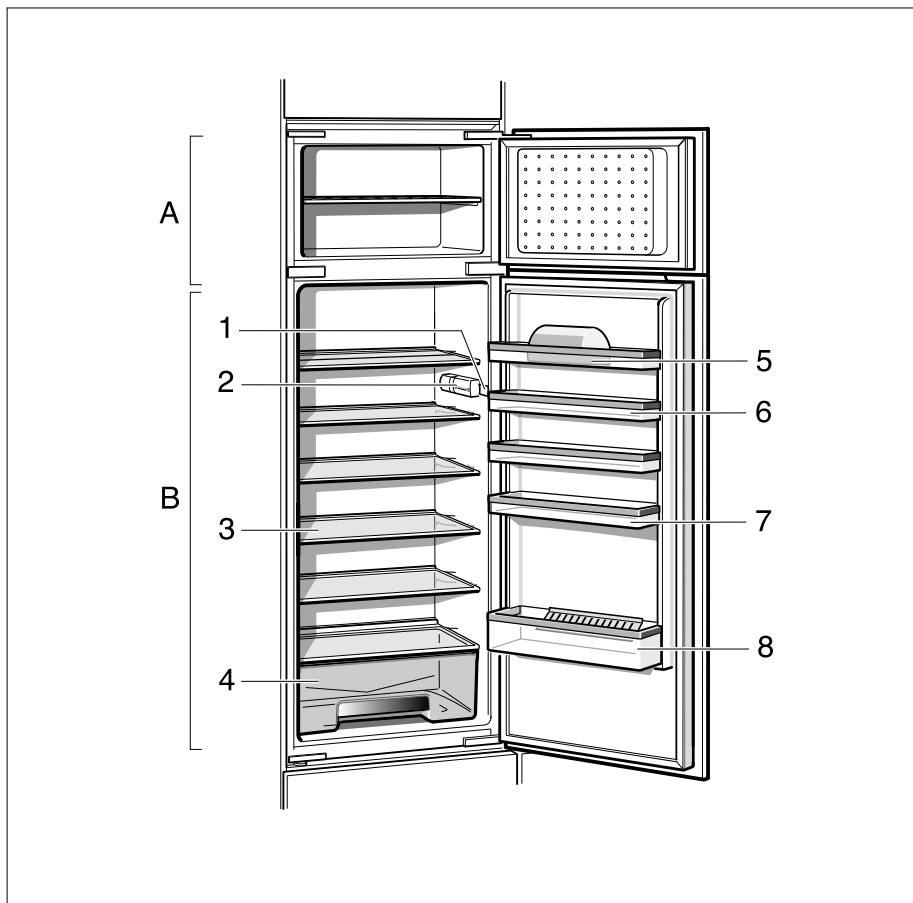
Závada	Možná příčina	Pomoc
Mražené potraviny jsou přimrznuté.		Mražené potraviny uvolněte tupým předmětem. Nikdy nepoužívejte nůž ani jiné ostré předměty. Mohli byste poškodit potrubí chladicího prostředku nebo plastový povrch.
Mraznička má tlustou vrstvu ledu.		Odmrazte mrazničku (viz „Odmrazování“). Přitom dbejte na to, aby byla dvířka mrazničky vždy zavřená.
Dno chladničky je mokré.	Je ucpán odtokový otvor pro tající vodu. <b>Obrázek 3</b> .	Vyčistěte žlábek pro tající vodu a odtokový otvor (viz „Čištění spotřebiče“).
Teplota v chladničce je příliš nízká.	Dvířka mrazničky nejsou správně zavřena.  V důsledku zmrazování většího množství čerstvých potravin přechodně klesá teplota v chladničce, protože chladicí jednotka déle běží.  Je nastavena příliš nízká teplota.	Zavřete dvířka mrazničky.  Nepřekračujte max. mrazicí kapacitu.  Nastavte vyšší teplotu.
Chladnička nemá žádný chladicí výkon.	Není zapnutý hlavní vypínač spotřebiče.  Výpadek proudu; je vypnuta pojistka; síťová zástrčka není řádně zasunuta.	Stiskněte hlavní vypínač spotřebiče.  Zkontrolujte, jestli je k dispozici el. proud, zkontrolujte pojistky.

## Zákaznický servis

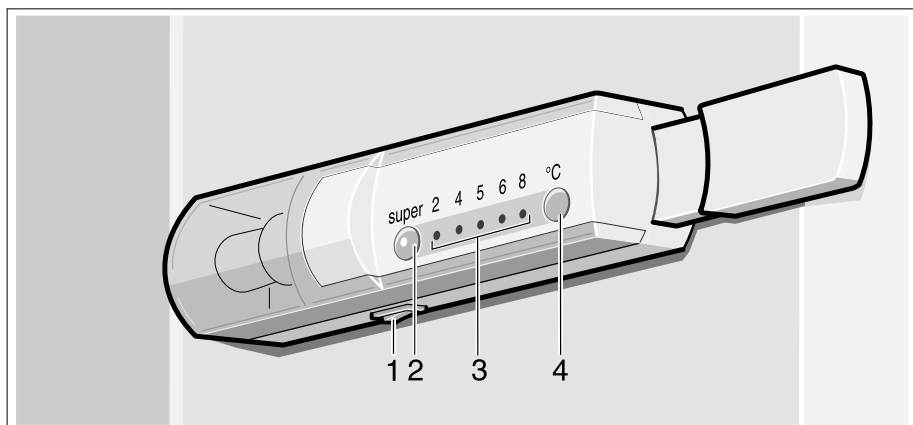
Telefonní číslo zákaznického servisu ve Vašem okolí najdete na v telefonním seznamu nebo v seznamu zákaznických středisek. Servisní službě sdělte, prosím, číslo spotřebiče E a výrobní číslo FD.

Tyto údaje naleznete na typovém štítku. **Obrázek 12**

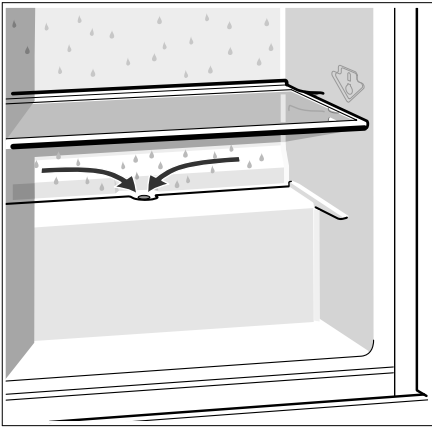
Uvedením čísla E a výrobního čísla FD spotřebiče zabráníte zbytečným servisním výjezdům. Ušetřete si s tím další náklady.



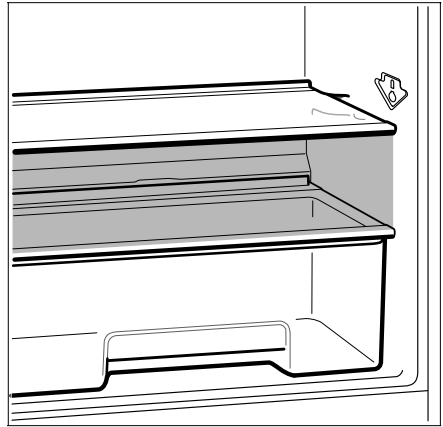
**1** Obrázek je pouze ilustrační.



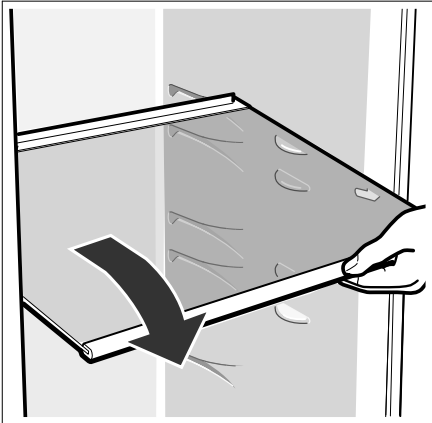
**2**



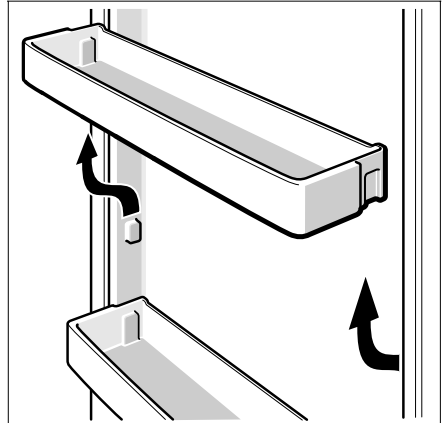
3



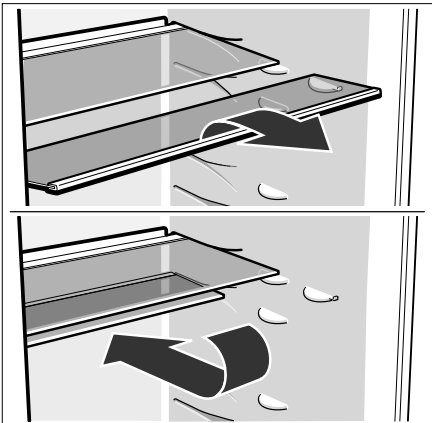
4



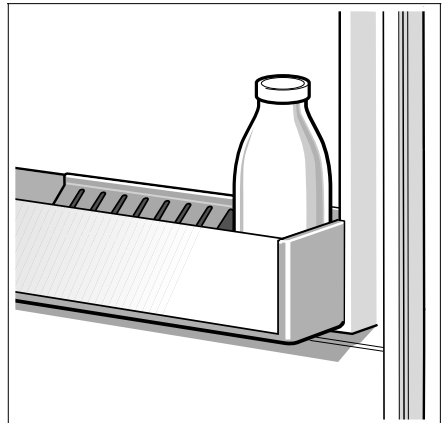
5



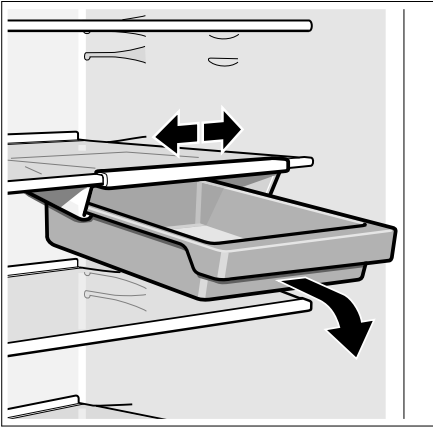
6



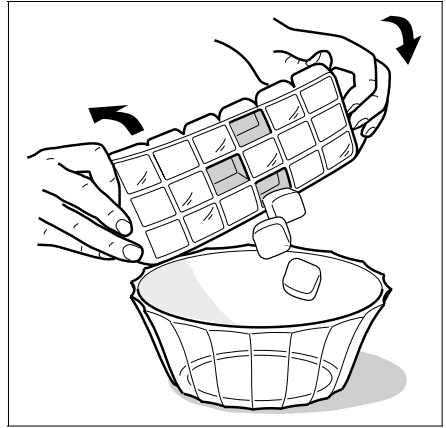
7



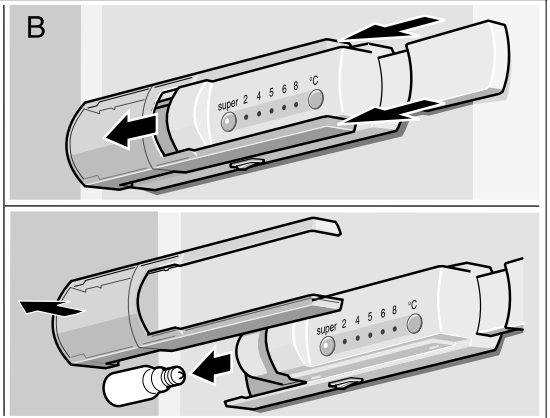
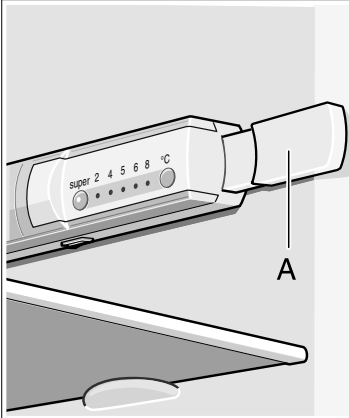
8



9



10



11



12

# INFORMAČNÍ LIST

BSH domácí spotřebiče, s.r.o., Radlická 350, 158 00 Praha 5

Obchodní značka BSH

Značka		BOSCH
Prodejní označení		KID28A21
Typ spotřebiče <sup>3)</sup>		7
Třída energetické účinnosti (A+++... nízká spotřeba el. energie až D... vysoká spotřeba el. energie)		A+
Spotřeba energie za 365 dní <sup>1)</sup>	kWh	272
Hvězdičkové označení mrazícího prostoru		*(***)
Užitný objem celkem:	l	258
z toho objem chladicí části	l	216
z toho objem mrazicí části	l	42
z toho „beznámrazová“ chladicí/mrazicí část	l/l	0
Doba skladování při vypnutí	hod.	18
Mrazicí výkon	kg/ 24hod.	3,0
Klimatická třída <sup>2)</sup>		SN-ST
Hlučnost <sup>3)</sup>	dB (re 1 pW)	39
Vestavný spotřebič určen k montáži/spotřebič je určen ke skladování vína		ano

<sup>1)</sup> Spotřeba energie v kWh / rok založená na výsledcích normalizované zkoušky na dobu 24 hod. Skutečná spotřeba energie závisí od způsobu použití a postavení spotřebiče.

<sup>2)</sup> SN: okolní teploty od + 10 °C do +32 °C  
ST: okolní teploty od + 18 °C do +38 °C  
N: okolní teplota od + 16 °C do +32 °C  
T: okolní teploty od + 18 °C do + 38 °C

<sup>3)</sup> 1 = Chladnička bez prostoru s nízkou teplotou  
7 = Chladnička / mraznička s prostory s nízkou teplotou \*(\*\*\*)  
8 = Skříňová mraznička  
10 = Chladnička s prostory blízko 0°C

<sup>4)</sup> Hlučnost dle Evropské normy EN 60704.

Deklarovaná hodnota emise hluku tohoto spotřebiče je 39 dB (A), což představuje váženou hladinu akustického výkonu L<sub>wa</sub> vzhledem k referenčnímu akustickému výkonu 1pW.

Případné technické změny, tiskové chyby a odlišnosti ve vyobrazení jsou vyhrazeny bez upozornění. Aktuální návod najdete na webových stránkách [www.bosch-home.com/cz](http://www.bosch-home.com/cz).

## Záruční podmínky

společnosti BSH domácí spotřebiče s.r.o.

### 1. Záruka

Na tento výrobek je v souladu § 2113 a násl. zákona č. 89/2012 Sb., občanský zákoník, v platném znění, poskytována **záruka za jakost 24 měsíců** (dále jen „záruka“), která běží zpravidla od odevzdání výrobku zákazníkovi. Pokud byla sjednána delší záruka, řídí se tato speciálními pravidly.

Záruka 24 měsíců je poskytována pouze zákazníkovi spotřebiteli a jen na výrobek **k běžnému užívání v domácnosti**. Zákazníkovi podnikateli nebo jiné právnické osobě je poskytnuta 24 měsíční záruka za předpokladu, že se koupě netýká jeho podnikatelské činnosti (např. prádelna, ubytovací služby, restaurační zařízení apod.), způsob užívání je obdobný užívání v domácnosti a výrobek není prokazatelně přetěžován (kumulativně); v ostatních případech je poskytována záruka v délce 6 měsíců. Společnost BSH domácí spotřebiče s.r.o. si vyhrazuje právo omezit plnění záruky nad rámec 6 měsíců v případě, že bude zjevné, že spotřebič není provozován v souladu s výše uvedenými podmínkami.

### 2. Pořizovací doklad a záruční list

Základním průkazem práv zákazníka je **pořizovací doklad** (paragon, faktura, leasingová smlouva apod.). Pokud byl při prodeji vydán **záruční list**, je tento součástí výrobku s výrobním číslem uvedeným na přední straně tohoto záručního listu. Nedílnou součástí záručního listu je pořizovací doklad. Zákazník si ve vlastním zájmu pořizovací doklad i záruční list pečlivě uschová.

Bezplatný záruční servis je možno poskytnout jen v případě předložení pořizovacího dokladu nebo v případě prodloužené záruky i vyplněného záručního listu a vystaveného certifikátu, pokud byl vydán. Záruční list vyplňuje prodejce a je v zájmu zákazníka zkontrolovat správnost a úplnost uvedených údajů. Záruční list je platný pouze v originálu, na kopie nebude brán zřetel.

### 3. Uplatnění záruky

Zákazník má v rámci poskytnuté záruky právo na bezplatné, včasné a řádné odstranění reklamované vady výrobku, a to opravou, popřípadě – není-li to vzhledem k povaze (tzn. příčině i projevu) vady neúměrné – právo na výměnu výrobku nebo jeho vadné součásti. Za zákonem stanovených podmínek může být poskytnuta sleva na výrobku anebo může být výrobek vrácen.

Záruční oprava se vztahuje výhradně na vady, které vzniknou průkazně v době platné záruky. Takto vzniklé vady je oprávněn odstranit pouze **autorizovaný servis**. Uplatnit záruku může zákazník u autorizovaného servisu nebo v prodejně, kde byl výrobek zakoupen, a to bez zbytečného odkladu, nejpozději však do konce záruční doby. Zvolí-li zákazník jiný, než nejbližší autorizovaný servis, bude na něm, aby nesl v souvislosti s tím zvýšené náklady.

Autorizovaný servis posoudí oprávněnost reklamace a podle povahy vady výrobku rozhodne o způsobu řešení reklamace.

Seznam autorizovaných servisů je k dispozici na [www.bosch-home.com/cz](http://www.bosch-home.com/cz).

Doba, po kterou zákazník nemůže výrobek z důvodu vady používat, se do záruční doby nepočítá. O tuto dobu se záruční doba prodlužuje. Při výměně se **běh záruční doby** neobnovuje. Při opravě nedochází k běhu nové záruční doby týkající se opravené součásti či součástky.

Po provedení záruční opravy je autorizovaný servis povinen vydat zákazníkovi čitelnou kopii opravního listu. **Opravní list** slouží k prokazování práv zákazníka, proto je ve vlastním zájmu zákazníka před podpisem opravního listu zkontrolovat jeho obsah a kopii opravního listu pečlivě uschovat.

Zákazník je povinen poskytnout autorizovanému servisu **součinnost** k ověření existence reklamované vady a k jejímu odstranění (včetně odpovídajícího potřebného vyzkoušení nebo demontáže výrobku).

Při uplatnění reklamace předá zákazník **výrobek čistý** v souladu s hygienickými předpisy nebo obecnými hygienickými zásadami včetně všech jeho součástí a příslušenství, umožňujících takové ověření a odstranění vady. V případě, že výrobek nedodá kompletní a je-li kompletnost výrobku nezbytná k zjištění existence reklamované vady a/nebo k jejímu odstranění, běh lhůty k vyřízení reklamace začíná až dodáním chybějících součástí.

## 4. Neoprávněnost reklamace

Reklamacie není oprávněná v případech, vznikla-li závada nebo poškození:

- a) prokazatelně nesprávným užíváním výrobku (např. v rozporu s návodem, s pokyny uvedenými na obalu výrobku či v záručním listě, užíváním v rozporu s obecně známými pravidly užívání předmětného výrobku, provozem při nesprávném napájecím napětí, připojování na nedovolené zdroje proudu, užíváním zboží v nevhodných podmínkách – vlhko, prašnost, extrémní tvrdost vody apod.) anebo jiným nesprávným jednáním uživatele (např. neodbornou instalací či zapojením);
- b) prokazatelně nedovolenými zásahy do přístroje (konstrukční nebo jiná úprava, neodborná montáž), živelnou katastrofou nebo mechanickým poškozením výrobku;
- c) nese-li předložený záruční list zjevné známky provedených změn údajů nebo je-li na výrobku odlišné výrobní číslo od toho, jež je uvedeno v záručním listě;
- d) u estetických komponentů, nezajišťujících funkčnost výrobku z důvodu:
  - transportního poškození nebo přemístování (poškrábání, promáčknutí, praskliny, rozbitá skla a police apod.)
  - nefunkčních estetických komponentů jako jsou madla, skla, ovládací spínače apod., které jsou důsledkem běžného opotřebení
  - změny barvy plastových komponentů (jedná se o běžný fyzikální chemický jev po čase používání)
  - vady spotřebních materiálů, u kterých je doba životnosti daná charakterem součástky (žárovky, vodní filtry, vzduchové, prachové filtry, uhlíkové filtry všeho druhu, akumulátory, baterie, apod.)
  - vady příslušenství a volitelné výbavy, způsobené nevhodnou manipulací nebo nepřiměřeným zacházením

Ze záručních oprav jsou vyloučeny případy běžné údržby nebo čištění, instalace, programování, kontroly parametrů výrobku.

## 5. Náhradní díly

Záruka na samostatně prodané náhradní díly výrobku je poskytována v délce 6 měsíců, a to za předpokladu jeho odborné instalace.

## 6. Pozáruční servis

V případě placené pozáruční opravy provedené autorizovaným servisem se poskytuje záruka v délce 24 měsíců.

## 7. Rozšířená záruka nad rámec zákona

U spotřebičů (pračky, myčky) sériově vybavených systémem **Aqua-Stop** (patent BSH) je výrobcem poskytnuta záruka na škody způsobené chybou tohoto systému. Na tyto škody je zákazníkovi spotřebiteli poskytnuta náhrada, a to po celou dobu životnosti spotřebiče. Vyloučena je náhrada škody v případě, kdy nebyl spotřebič zapojen do elektrického obvodu pod proudem.

## 8. Upozornění pro prodejce

Prodejce je povinen vyplnit správně a úplně záruční list v den prodeje výrobku. Při případné předprodejní reklamaci je třeba předložit řádně vyplněný reklamační protokol a pořizovací doklad (fakturu).

## 9. Ochrana osobních údajů

Osobní údaje zákazníka kupujícího budou použity výhradně k účelům pro zpracování objednávek a k případnému vyřízení záruky v souladu se zák. č. 101/2000 Sb., o ochraně osobních údajů.

## 10. Prohlášení o hygienické nezávadnosti výrobků

Všechny výrobky distribuované společností BSH domácí spotřebiče s.r.o. a přicházející do styku s potravinami splňují požadavky o hygienické nezávadnosti dle zákona č.258/2000 Sb., vyhlášky 38/2001 Sb. Toto prohlášení se vztahuje na všechny výrobky přicházející do styku s potravinami uvedené v aktuálním ceníku společnosti BSH domácí spotřebiče s.r.o.

### Ujištění dovozce o vydání prohlášení o shodě

Vážený zákazníku,  
dle § 13, odst.5 zákona č.22/1997 Sb. Vás ujišťujeme, že na všechny výrobky distribuované společností BSH domácí spotřebiče s.r.o. našim obchodním partnerům bylo vydáno prohlášení o shodě ve smyslu zákona č. 22/1997 Sb a nařízení vlády č. 17/2003 Sb., 616/2006 Sb. a 22/2003 Sb. a příslušných nařízení vlády. Toto ujištění dovozce o vydání prohlášení o shodě se vztahuje na všechny výrobky včetně plynových spotřebičů, které jsou obsaženy v aktuálním ceníku firmy BSH domácí spotřebiče s.r.o.



# B/S/H/

## **Kontakt na servis domácích spotřebičů BOSCH**

BSH domácí spotřebiče s.r.o.  
Radlická 350  
158 00 Praha 5

Příjem oprav  
Tel.: +420 251 095 546  
Email: **opravy@bshg.com**

Objednávky příslušenství a náhradních dílů  
Tel.: +420 251 095 556  
Email: **dily@bshg.com**

Zákaznické poradenství  
Tel.: +420 251 095 555  
Email: **bosch.spotrebice@bshg.com**

Aktuální informace o servisu naleznete na internetových stránkách **[www.bosch-home.com/cz](http://www.bosch-home.com/cz)**.  
Zde máte možnost sjednat opravu pomocí online formuláře.

**Návod na obsluhu**

---

---

**KID 28A21**

---

---

Q4ACZM1412

# Obsah

<b>Pokyny k likvidácii .....</b>	<b>3</b>	<b>Zmrazovanie čerstvých potravín .....</b>	<b>11</b>
Likvidácia obalu .....	3	Domáce zmrazovanie potravín .....	11
Likvidácia starých spotrebičov .....	3	<b>Zmrazovanie potravín .....</b>	<b>12</b>
<b>Bezpečnostné a varovné pokyny .....</b>	<b>3</b>	Maximálna mraziaca kapacita .....	12
Pred uvedením spotrebiča do prevádzky ..	3	Takto správne zabalíte .....	12
Technická bezpečnosť .....	3	Trvanlivosť mrazených potravín .....	12
Pri používaní .....	4	<b>Super mrazenie .....</b>	<b>12</b>
Deti v domácnosti .....	5	<b>Rozmrazovanie mrazených potravín ....</b>	<b>13</b>
Všeobecné ustanovenia .....	5	<b>Vypnutie a odstavenie spotrebiča .....</b>	<b>13</b>
<b>Zoznámenie sa so spotrebičom .....</b>	<b>5</b>	Vypnutie spotrebiča .....	13
<b>Ovládaci panel .....</b>	<b>6</b>	Odstavenie spotrebiča .....	13
<b>Dbajte na teplotu okolia a ventiláciu .....</b>	<b>6</b>	<b>Odmrazenie mrazničky .....</b>	<b>13</b>
Ventilácia .....	6	Postupujte nasledovne .....	13
<b>Umiestnenie spotrebiča .....</b>	<b>7</b>	Pomoc pri odmravovaní .....	14
<b>Pripojenie spotrebiča .....</b>	<b>7</b>	Chladnička sa odmravuje automaticky ...	14
<b>Zapnutie spotrebiča .....</b>	<b>8</b>	<b>Čistenie spotrebiča .....</b>	<b>14</b>
<b>Nastavenie teploty .....</b>	<b>8</b>	<b>Úspora energie .....</b>	<b>15</b>
Pokyny na prevádzku .....	8	<b>Prevádzkové zvuky .....</b>	<b>15</b>
<b>Usporiadanie potravín .....</b>	<b>9</b>	Úplne bežné prevádzkové zvuky .....	15
Dbajte na zóny chladu v chladničke! .....	9	Ako zabrániť nežiadúcim zvukom .....	15
Na čo dbať pri usporiadaní potravín .....	9	<b>Svojpomocné odstránenie drobných</b>	<b>16</b>
Úžitkový obsah .....	9	<b>porúch .....</b>	<b>16</b>
<b>Vybavenie chladničky .....</b>	<b>10</b>	<b>Zákaznícky servis .....</b>	<b>17</b>
Zvláštne príslušenstvo .....	10	Prípadné technické zmeny, tlačové chyby a odlišnosti vo vyobrazení sú vyhradené bez upozornenia.	
<b>Indikátor teploty .....</b>	<b>10</b>		
<b>Mraznička .....</b>	<b>10</b>		
Použitie mrazničky .....	10		
<b>Skladovanie mrazených potravín</b>			
<b>a príprava ľadu .....</b>	<b>11</b>		
Výroba kociek ľadu .....	11		

# Pokyny k likvidácii

## Likvidácia obalu

Obal chráni spotrebič pred poškodením počas prepravy. Všetky použité obaly sú ekologické a znova použiteľné. Prosím pomôžte tiež: Likvidujte obaly ekologickým spôsobom.

O aktuálnych spôsoboch likvidácie sa informujte u svojho špecializovaného predajcu alebo na obecnom úrade.

## Likvidácia starých spotrebičov

Staré spotrebiče nie sú bezcenným odpadom! Ekologickou likvidáciou môžu byť znova získané cenné materiály.



Tento spotrebič je označený v súlade s európskou smernicou 2002/96/

EG o elektrických a elektronických spotrebičoch (waste electrical and electronic equipment – WEEE).

Táto smernica stanovuje rámec pre zber a recykláciu starých spotrebičov platný v celej Európskej únii.



### Varovanie

Pri starých spotrebičoch

1. Odpojte sieťovú zástrčku.
2. Prestrihnite a odstráňte sieťový kábel so zástrčkou.

Chladničky obsahujú chladiace prostriedky a plyny. Tieto je nutné odborne zlikvidovať. Až do vykonania odbornej likvidácie nepoškodte vedenie obehu chladiaceho prostriedku.

# Bezpečnostné a varovné pokyny

## Pred uvedením spotrebiča do prevádzky

Pozorne si prečítajte informácie uvedené v návode na obsluhu a montážnom návode! Obsahujú dôležité pokyny na inštaláciu, použitie a údržbu spotrebiča. Všetky podklady si odložte pre prípadného ďalšieho majiteľa spotrebiča.

## Technická bezpečnosť

- Tento spotrebič obsahuje malé množstvo izobutánu (R600a) – ekologického ale horľavého prírodného plynu. Dbajte na to, aby sa prepravou alebo inštaláciou nepoškodilo potrubie obehového systému chladiaceho prostriedku. Striekajúci chladiaci prostriedok môže viesť k poraneniu očí alebo sa môže vznietiť.

### Pri poškodení

- spotrebič chráňte pred otvoreným ohňom alebo zápalným zdrojom,
- miestnosť niekoľko minút dobre vyvetrajte,
- vypnite spotrebič a odpojte sieťovú zástrčku,
- informujte zákaznícky servis.

Čím viac je chladiaceho prostriedku v spotrebiči, tým väčšia musí byť miestnosť, v ktorej je spotrebič umiestnený. V malých miestnostiach môže pri netesnostiach vzniknúť horľavá zmes plynov a vzduchu.

Na 8 g chladiaceho prostriedku musí byť miestnosť veľká minimálne 1 m<sup>3</sup>. Množstvo chladiaceho prostriedku vášho spotrebiča je uvedené na typovom štítku vo vnútri spotrebiča.

- Výmenu sieťového kábla a ďalšie opravy môže vykonať len zákaznícky servis. Neodborná inštalácia a oprava môže znamenať pre užívateľa značné riziko.

## Pri používaní

- Vo vnútri spotrebiča nikdy nepoužívajte elektrické spotrebiče (napríklad ohrievače, elektrický výrobník ľadu, atď.)  
**Nebezpečenstvo výbuchu!**

- Spotrebič v žiadnom prípade nerozmrazujte a nečistite parnými čističmi!  
Para môže preniknúť k častiam, ktoré sú pod elektrickým napätím a spôsobiť elektrický skrat alebo úraz elektrickým prúdom.  
**Nebezpečenstvo úrazu elektrickým prúdom!**

- Na odstránenie ľadovej vrstvy nepoužívajte špicaté predmety alebo predmety s ostrými hranami. Mohli by ste poškodiť potrubie chladiaceho prostriedku. Striekajúci chladiaci prostriedok môže spôsobiť poranenie očí.
- V spotrebiči neskladujte žiadne výrobky obsahujúce horľavé plyny (napríklad spreje) ani žiadne výbušné látky.  
**Nebezpečenstvo výbuchu!**
- Nestúpajte na podstavec, výsuvné priehradky, dvere, ani sa o ne neopierajte.

- Pred rozmrazením a čistením odpojte spotrebič od elektrickej zásuvky. Odpojte sieťovú zástrčku alebo vypnite poistky, vždy ťahajte za zástrčku, nie za kábel.
- Vysokopercentný alkohol skladujte len v uzatvorených fľašiach v stojatej polohe.
- Umelé časti a tesnenie dverí neznečistite olejom alebo tukom.  
Umelé časti a tesnenie by sa tak mohli stať porézne.
- Otvory prívodu a odvodu vzduchu v spotrebiči nezakrývajte ani neblokujte.
- Tento spotrebič môžu používať osoby s obmedzenými psychickými, senzorickými alebo fyzickými schopnosťami alebo chýbajúcimi znalosťami len pod dohľadom alebo s návodom.
- Tekutiny vo fľašiach a dózach, predovšetkým perlivé nápoje, neskladujte v mraziacom priestore. Obal sa môže roztrhnúť!
- Nanuky a kocky ľadu nekonzumujte hneď po vybratí z mraziaceho priestoru.  
**Nebezpečenstvo popálenia vplyvom nízkych teplôt!**
- Nedotýkajte sa mokrymi rukami mrazených potravín. Ruky by sa na ne mohli prilepiť!
- Námraza a primrznuté potraviny neodstraňujte nožom alebo iným špicatým predmetom. Mohli by ste poškodiť vedenie chladiaceho prostriedku. Striekajúci chladiaci prostriedok sa môže ľahko vznietiť alebo spôsobiť poranenie očí.

## Deti v domácnosti

- Obal a jeho časti nenechávajú detí. Nebezpečenstvo udusenia kartónom alebo fóliami!
- Spotrebič nie je hračka pre deti!
- Pri spotrebičoch so zámkom dverí: odložte kľúč mimo dosahu detí!

## Všeobecné ustanovenia

Spotrebič je vhodný

- na chladenie a zmrazovanie potravín,
- na prípravu ľadu.

Spotrebič je určený len na použitie v domácnosti.

Spotrebič je odrušený podľa smernice EU 89/336/EEC.

Chladiaci obeh je preskúšaný na tesnosť.

Tento výrobok zodpovedá príslušným bezpečnostným smerniciam pre elektrické spotrebiče (EN 60335/2/24).

Po rozbalení spotrebiča skontrolujte, či medzi zadnou stenou chladničky a kondenzátorom (čierna mreža) nezostal žiadny molitan. Molitan je určený len pre prepravu a je potrebné ho vybrať kvôli správne chodu a ventilácii spotrebiča a odparovaniu vody.

# Zoznámenie sa so spotrebičom

Otvorte si poslednú stranu s obrázkami.

Sú možné odchyľky obrázkov.

### Obrázok 1

- 1 Svetelný spínač
- 2 Ovládací panel / Vnútorne osvetlenie
- 3 Priehradky v chladiacom priestore
- 4 Nádoba na zeleninu
- 5 Polička na maslo a syr
- 6 Priehradka na vajcia
- 7 Priehradka na tuby a malé dózy
- 8 Priehradka na veľké fľaše

**A** Mraznička

**B** Chladnička

# Ovládací panel

## Obrázok 2

- 1 Hlavný vypínač Zap./Vyp.**  
Slúži na zapnutie a vypnutie celého spotrebiča.
- 2 Tlačidlo „super“**  
Slúži na zapnutie a vypnutie super mrazenia. Uvedenie do prevádzky je signalizované rozsvietením žltého indikátora.
- 3 Indikátor ukazovateľa teploty**  
Čísla pri zelených indikátoroch znamenajú teploty v chladiacom priestore v °C.
- 4 Nastavovacie tlačidlo teploty**  
Opakovane stlačte tlačidlo, pokiaľ sa nerozsvieti požadovaný indikátor ukazovateľa teploty.

# Dbajte na teplotu okolia a ventiláciu

Klimatická trieda je uvedená na typovom štítku.

Udáva, v rozsahu ktorých teplôt okolia môže byť spotrebič prevádzkovaný.

Typový štítok sa nachádza v chladničke vľavo dole.

Klimatická trieda	Povolená teplota okolia
<b>SN</b>	+10 °C do 32 °C
<b>N</b>	+16 °C do 32 °C
<b>ST</b>	+16 °C do 38 °C
<b>T</b>	+16 °C do 43 °C

## Upozornenie

Pri teplote okolia pod + 20 °C a pri super mrazení môže vnútorné osvetlenie svietiť pri skoro zatvorených dverách (alebo stlačeného svetelného spínača) so zníženou intenzitou.

To je technicky podmienené a nemusíte sa znepokojovať.

## Ventilácia

Vzduch na zadnej stene spotrebiča sa ohrieva.

Ohriaty vzduch musí bez prekážok odchádzať.

Inak musí chladnička zvýšiť výkon, čo vedie k zvýšenej spotrebe elektrickej energie. Z toho dôvodu: Nikdy nezakrývajte ani nezastavujte otvory pre prívod a odvod vzduchu!

## Umiestnenie spotrebiča

Na umiestnenie spotrebiča je vhodná suchá miestnosť s možnosťou vetrania. Miesto, kde bude spotrebič umiestnený, by nemalo byť vystavený priamemu slnečnému žiareniu a nemalo by byť v blízkosti tepelných zdrojov ako sú kachle, atď. Ak je umiestnenie vedľa tepelného zdroja nevyhnutné, použite vhodnú izolačnú dosku, alebo dodržiavajte nasledujúce minimálne vzdialenosti od tepelného zdroja:

Od elektrických alebo plynových sporákov 3 cm.

Od olejových alebo sporákov na uhlie 30 cm.

## Pripojenie spotrebiča

Po umiestnení spotrebiča, počkajte minimálne pol hodiny, skôr ako ho uvedenie do prevádzky. Počas prepravy môže dôjsť k tomu, že olej obsiahnutý v kompresore prenikne do chladiaceho systému.

Pred prvým uvedením do prevádzky vyčistíte vnútorný priestor spotrebiča (viď kapitolu „Čistenie“).

Zásuvka na pripojenie spotrebiča musí byť voľne prístupná. Spotrebič sa pripojí cez predpisovo nainštalovanú zásuvku na striedavé napätie s parametrami 220 – 240 V / 50 Hz. Zásuvka musí byť istená ističom s hodnotou 10 A až 16 A.

Pri spotrebičoch, ktoré sa budú prevádzkovať mimo európskych krajín, je potrebné na typovom štítku overiť, či uvedené napätie a druh prúdu zodpovedá hodnotám vo vašej elektrickej sieti. Typový štítok sa nachádza vo vnútri spotrebiča vľavo dole. Ak by bola eventuálne nutná výmena sieťového napájacieho kábla, môže ju vykonať len autorizovaný pracovník.



### Varovanie

V žiadnom prípade sa spotrebič nesmie pripájať do úsporných elektrických zásuviek a na meniče, ktoré menia jednosmerný prúd na striedavý prúd s napätím 230 V (napr. solárne zariadenia, elektrické systémy lodí).



# Zapnutie spotrebiča

## Obrázok 2

Stlačte hlavný vypínač 1. Indikátor ukazovateľa teploty bliká tak dlho, pokiaľ nie je dosiahnutá požadovaná teplota. Spotrebič začne chladiť, vnútorné osvetlenie je zapnuté pri otvorení dverí.

Z výroby sú nastavené a odporúčajú sa nasledujúce teploty:

Chladnička +4 °C

Citlivé potraviny by nemali byť skladované pri teplote vyššej ako +4 °C.

# Nastavenie teploty

## Obrázok 2

Teplotu v chladiacom priestore môžete nastaviť od +2 °C do +8 °C.

Tlačidlo 4 opakovane stlačte, pokiaľ sa nerozsvieti požadovaný indikátor ukazovateľa teploty.

Svietiaci indikátor signalizuje nastavenú teplotu.

## Poznámka

Nastavené nižšie teploty v chladiacom priestore ovplyvňujú nižšie teploty aj v mrazničke.

# Pokyny na prevádzku

## Teplota v chladničke sa zvýši:

- častým otváraním dverí spotrebiča.
- vložení väčšieho množstva potravín.

## Kvapky vody alebo námraza v chladničke

Počas prevádzky chladničky sa na zadnej stene chladničky tvoria kvapky vody alebo námraza. To je podmienené funkciou.

Kvapky vody alebo námrazu nemusíte utierať. Zadná stena sa odmrazuje automaticky. Voda odteká do odtokového žliabku, **obrázok 3**. Odtiaľ voda tečie k chladiacej jednotke, kde sa odparí.

# Usporiadanie potravín

## Dbajte na zóny chladu v chladničke!

Vplyvom cirkulácie vzduchu v chladničke vznikajú zóny s rôznou teplotou:

- Najchladnejšia zóna je medzi vyrazenou šípkou a pod ňou ležiacou sklenenou priehradkou. **Obrázok 4**

Poznámka: V zónach s najnižšou teplotou skladujte citlivé potraviny, (napríklad ryby, údeniny, mäso).

- **Najteplejšia zóna** je na dverách úplne hore.

**Poznámka:** V zónach s najvyššou teplotou skladujte napríklad syr a maslo. Pri servírovaní si syr zachová svoju arómu a maslo zostane roztierateľné.

## Na čo dbať pri usporiadaní potravín

Potraviny uložte riadne zabalené alebo prikryté. Tak zostane zachovaná ich aróma, farba a čerstvosť. Okrem toho sa zabráni prenosu chuti a zafarbenia umelých častí.

### Potraviny odporúčame usporiadať nasledovne:

- **V mrazničke:** mrazené potraviny, kocky ľadu a zmrzlina
- **V priehradkách v chladničke** (z hora nadol): pečivo, hotové pokrmy, mliečne produkty, mäso a údeniny
- **V nádobe na zeleninu:** zelenina, šalát, ovocie
- **Vo dverách** (z hora nadol): maslo, syr, vajcia, tuby a malé fľaše, veľké fľaše, mlieko, vrecká so šťavami.

## Úžitkový obsah

Údaje k úžitkovému obsahu nájdete vo vašom spotrebiči na typovom štítku.

# Vybavenie chladničky

Priehradky vnútorného priestoru a priehradky vo dverách môžete podľa potreby meniť: Priehradku vytiahnite dopredu, spustíte a vykloňte zo strán, **obrázok 5**.

Priehradky vo dverách nadvihnite a vyberte, **obrázok 6**.

## Zvláštne príslušenstvo

Ilen pri niektorých modeloch

### Vario priehradka

#### Obrázok 7

Vyberte prednú polovicu rozdelenej sklenej dosky a zasunite ju do pod ňou ležiacou drážky. Pritom si môžete vysoký mrazený tovar odložiť na pod ňou ležiacu priehradku (napríklad kanvice, fľaše).

### Držiak na fľaše

#### Obrázok 8

Držiak na fľaše zabraňuje prevráteniu fľaše pri otvorení a zatvorení dverí.

### Zásuvka na údeniny a syr

#### Obrázok 9

Zásuvky môžete na vyloženie a naloženie vybrať. Pritom zásuvku nadvihnite. Držiak zásuvky je variabilný.

# Indikátor teploty

Indikátor teploty zobrazuje teploty pod +4 °C a slúži na zistenie potrebného nastavenia regulátora teploty.

Regulátor teploty nastavte, podľa teploty okolia, medzi číslom 2 a 3. Pri presnejšej možnosti nastavenia na +4 °C alebo menej.

Približne za 12 hodín potom, čo klesla teplota pod +4 °C, sa zobrazí „OK“ (to nie je prípad, keď je nutné prestaviť teplotu na nižší stupeň.).



Správne nastavenie



Teplota je príliš vysoká, nastavte nižšiu teplotu.

# Mraznička

## Použitie mrazničky

- Na skladovanie mrazených potravín
- Na výrobu kociek ľadu
- Na zmrazovanie menšieho množstva potravín

### Poznámka:

Dvere mrazničky počuteľne zapadnú. Dbajte na to, aby boli dvere mrazničky vždy dobre zatvorené!

Pri otvorených dverách sa mrazené potraviny rozmrazia. Mraznička sa silno zaťažuje. Okrem toho: plytvanie energiou v dôsledku vysokej spotreby!

# Skladovanie mrazených potravín a príprava ľadu

## Na čo dbať pri nákupe mrazených potravín:

- Skontrolujte, či nie je poškodený obal.
- Skontrolujte dátum spotreby.
- Teplota v nákupnom boxe by mala byť -18 °C alebo nižšia. Ak nie, skrakuje sa trvanlivosť mrazeného tovaru.
- Mrazený tovar kupujte až na koniec. Potraviny prepravujte zabalené v papieri alebo termo taške.
- Doma mrazený tovar vložte čo najrýchlejšie do mrazničky. Dvere mrazničky riadne zatvorte. Potraviny spotrebujte pred uplynutím dátumu spotreby.
- Rozmrazené potraviny už znova nezmrazujte.  
Výnimka: pri spracovaní potravín do hotového pokrmu (varením alebo pečením), môžu byť znova zamrazené.

## Výroba kociek ľadu

### Obrázok 10

Nádobu na ľad naplňte do  $\frac{3}{4}$  vodou a vložte do mraziaceho boxu. Zamrznutú nádobku uvoľnite tupým predmetom (lyžicou).

Na uvoľnenie kociek ľadu nechajte nádobu krátko pod tečúcou vodou alebo zľahka skrúťte.

# Zmrazovanie čerstvých potravín

## Domáce zmrazovanie potravín

Pri domácom zmrazovaní používajte čerstvé a nezávadné potraviny.

### Na zmrazovanie je vhodné:

Mäso a údeniny, hydina a divina, ryby, zelenina, bylinky, ovocie, pečivo, pizza, hotové jedlá, zbytky jedál, žĺtok a bielko.

### Na zmrazovanie nie je vhodné:

Celé vajcia, kyslé omáčky a majonézy, hlávkový šalát, reďkvička a cibuľa.

### Blanšírovanie zeleniny a ovocia

Aby zostala zachovaná farba, chuť, aróma a „vitamín C“, mali by ste zeleninu a ovocie pre zmrazovaním blanširovať.

Pri blanširovaní sa zelenina a ovocie ponorí na chvíľu do vriacej vody.

Literatúru a zmrazovaní, v ktorej ju uvedené blanširovanie, dostanete k zakúpeniu v kníhkupectvách.

---

# Zmrazovanie potravín

Na zmrazovanie používajte len čerstvé a nezávadné potraviny.

Potraviny určené na zmrazovanie by nemali prísť do kontaktu s už zmrazenými potravinami.

Potraviny vzduchotesne zabaľte, tým zostane zachovaná chuť a potraviny sa nevyusušia.

## Maximálna mraziaca kapacita

Údaje o maximálnej mraziacej kapacite za 24 hodín nájdete na typovom štítku.

## Takto správne zabalíte:

1. Potraviny vložte do obalu.
2. Vytlačte vzduch.
3. Obal tesne uzatvorte.
4. Na obal poznačte obsah a dátum zmrazovania.

### Na balenie sú vhodné:

Umelé fólie, polyetylénové fólie, hliníkové fólie, mraziace dózy. Tieto produkty nájdete v špecializovaných predajniach.

### Na balenie sú nevhodné:

Baliaci papier, pergamenový papier, celofán, sáčky na odpadky a použité nákupné tašky.

### Na uzatváranie sú vhodné:

Pryžové krúžky, umelé sponky, viazacie vlákna, lepiaca páska odolná voči chladu atď. Sáčky a fólie z polyetylénu môžete zvariť pomocou zväračky na fólie.

## Trvanlivosť mrazených potravín

Závisí na druhu potravín.

Pri stredných teplotách:

- Ryby, údeniny, hotové pokrmy, pečivo: až do **6 mesiacov**
- Syr, hydina, mäso: až do **8 mesiacov**
- Zelenina, ovocie: až do **12 mesiacov**.

---

## Super mrazenie

Potraviny by mali pokiaľ je to možné čo najrýchlejšie premrznúť. Len tak zostanú zachované vitamíny, výživné hodnoty, vzhľad a chuť.

Aby pri vložení čerstvých potravín nedošlo k nechcenému nárastu teploty, zapnite funkciu super mrazenie už niekoľko hodín pred vložení čerstvých potravín.

Menšie množstvo potravín môžete zmrazovať bez funkcie super mrazenia.

### Zapnutie a vypnutie

#### Obrázok 2

Stlačte tlačidlo „Super“ 2.

Ak je zapnuté super mrazenie, svieti tlačidlo.

### Poznámka:

Počas super mrazenia môžu klesnúť teplota aj v chladničke.

# Rozmrazovanie mrazených potravín

Podľa druhu a účelu použitia môžete zvoliť medzi nasledujúcimi možnosťami:

- pri izbovej teplote
- v chladničke
- v elektrickej rúre s ventilátorom / bez ventilátora horúceho vzduchu
- v mikrovlnnej rúre.

## Poznámka

Rozmrazené potraviny už znova nezmrázajte. Najskôr až po spracovaní do hotového pokrmu (varením alebo pečením) môžu byť znova zmrazené.

Nevyužívajte už maximálnu dobu skladovania.

# Vypnutie a odstavenie spotrebiča

## Vypnutie spotrebiča

Stlačte hlavný vypínač, **obrázok 2/1**. Chladnička a vnútorné osvetlenie sa vypne.

## Odstavenie spotrebiča

Ak spotrebič dlhšiu dobu nebudete používať:

1. Vypnite spotrebič.
2. Odpojte sieťovú zástrčku alebo vypnite poistku.
3. Vyčistite spotrebič.
4. Dvere spotrebiča nechajte otvorené.

# Odmrazenie mrazničky

Mraziaci box sa neodmrazuje automaticky, pretože mrazené potraviny sa nemôžu rozmraziť.

Hrubá vrstva inovate alebo ľadu zhoršuje odovzdanie chladu mrazeným potravinám a zvyšuje spotrebu energie. Vrstvu ľadu pravidelne odstraňujte.

Pozor: Vrstvu inovate alebo ľadu v žiadnom prípade neodstraňujte ostrým predmetom. mohli by ste poškodiť vedenie chladiaceho prostriedku.

Striekajúci chladiaci prostriedok sa môže ľahko vznietiť alebo môže spôsobiť poranenie očí.

## Postupujte nasledovne

1. Vyberte mrazené potraviny a uložte ich na chladnom mieste.
2. Odpojte sieťovú zástrčku alebo vypnite poistku.
3. Dvere nechajte otvorené. Roztopenú vodu utrite utierkou alebo hubkou.
4. Mrazničku utrite do sucha.
5. Spotrebič znova zapnite.
6. Znova vložte mrazené potraviny.

## Pomoc pri odmrazovaní

Odmrazovanie môžete urýchliť tým, že do mrazničky vložíte hrniec s horúcou vodou. Pozor: Hrnec postavte na tepelne izolačnú podložku!

Varovanie: Na odmrazovanie nikdy nepoužívajte elektrické spotrebiče alebo otvorený oheň, ako sú tepelné telesá, parné čističe, sviečky, petrolejové lampy a podobne.

### Pri použití rozmrazovacích sprejov dajte pozor:

- Rozmrazovacie spreje môžu vytvárať výbušné plyny.
- Obsahujú výbušné látky alebo rozpúšťadlá, ktoré môžu poškodiť plastové časti.
- Rozmrazovacie spreje môžu byť zdraviu škodlivé.

Dodržiavajte pokyny výrobcu.

## Chladnička sa odmrazuje automaticky

Počas prevádzky chladničky sa na zadnej stene tvoria kvapky vody alebo námraza. To je podmienené funkciou. Kvapky vody alebo námrazu nemusíte utierať. Zadná stena sa odmrazuje automaticky.

Voda odteka do žliabku, **obrázok 3**. Odtiaľ tečie k chladiacej jednotke, kde sa odparí.

Upozornenie: Žliabok a odtokový otvor pravidelne čistite, aby voda mohla voľne odtekať.

## Čistenie spotrebiča

Pred čistením odpojte sieťovú zástrčku, prípadne vypnite alebo vyskrutkujte poistku.

Tesnenie dverí utrite len čistou vodou a potom poriadne vysušte.

Spotrebič vyčistite vlažnou vodou s trochu umývacieho prostriedku.

Umývací roztok nesmie preniknúť do osvetlenia.

Umývacia voda nesmie natiecť cez odtokový otvor do odparovacej nádoby.

Po čistení: Spotrebič znova pripojte a zapnite.

### Pozor!

- Nepoužívajte rozpúšťadlá ani čistiace prostriedky s obsahom piesku alebo kyselín.
- Priehradky a nádoby nikdy neumývajte v umývačke riadu. Môžu sa deformovať!
- Žliabok pre odtok vody a odtokový otvor, **obrázok 3**, pravidelne čistite, aby voda mohla voľne odtekať. Žliabok vyčistite pomocou tyčinky a podobne.

## Úspora energie

- Spotřebič umístíte v suchej, vetranej miestnosti; nie na slnku alebo v blízkosti teplených zdrojov (napríklad ohrievačov, pecí).  
Prípadne použite izolačnú dosku.
- Teplé pokrmy vložte do spotrebiča až po vychladnutí.
- Na odmrazenie mrazené potraviny vložte do chladiaceho priestoru. Tým využijete chlad na chladenie potravín v chladničke.
- Dvierka spotrebiča otvárajte na čo najkratší čas!
- Vrstva ľadu v mrazničke zhoršuje výdaj chladu mrazeným potravinám a zvyšuje spotrebu prúdu. Pri tvorení ľadu, spotrebič odmrazte!
- Dbajte na to, aby boli dvere mrazničky vždy poriadne zatvorené.
- Zadnú stenu spotrebiča príležitostne vyčistite vysávačom alebo štetcom, tým zabránite zvýšenej spotrebe.

## Prevádzkové zvuky

### Úplne bežné prevádzkové zvuky

**Bzučanie** – pracuje chladiaci agregát.

**Bublanie, kloktanie alebo syčanie** - chladiaci prostriedok preteká trúbkami.

**Cvakanie** – motor sa zapína a vypína.

### Ako zabrániť nežiadúcim zvukom

#### Spotřebič nestojí rovno

Spotrebič vyrovnajte pomocou vodováhy. Pritom použite skrutkovacie nožičky alebo ich niečím podložte.

#### Spotřebič „prilieha“

Spotrebič odsuňte od priliehajúceho nábytku alebo spotrebičov.

#### Zásuvky, nádoby alebo odstavné plochy sa chvejú alebo sú vzpričené

Skontrolujte vyberateľné časti a prípadne ich znova nasadte.

#### Nádoby sa dotýkajú

Fľaše alebo nádoby od seba odsuňte.



# Svojpomocné odstránenie drobných porúch

## Skôr ako zavoláte servisnú službu:

Vyskúšajte, či môžete poruchy odstrániť pomocou nasledujúcich pokynov.

Náklady za poradenstvo servisnej služby musíte prevziať aj počas záručnej doby.

Porucha	Možná príčina	Pomoc
Teplota sa od nastavenia veľmi líši.		Niekedy postačí, keď spotrebič na 5 minút vypnete.  Ak je teplota príliš <b>vysoká</b> , skontrolujte za pár hodín, či sa teplota upravila.  Ak je teplota príliš <b>nízka</b> , nasledujúci deň teplotu skontrolujte ešte raz.
Nefunguje vnútorné osvetlenie.	Vypálená žiarovka.	Vymeňte žiarovku, <b>obrázok 11/B</b> .  1. Odpojte sieťovú zástrčku, prípadne vypnite poistku. 2. Zložte kryt žiarovky. 3. Vymeňte žiarovku. (náhradná žiarovka maximálne 25 W, 220-240 V striedavý prúd, patica E14)
	Svetelný spínač sa zasekol.	Skontrolujte, či sa s ním dá pohybovať.
Bliká indikátor teploty, <b>obrázok 2/3</b> . (V spotrebiči je príliš teplo)	Časté otváranie dverí spotrebiča.  Bolo vložené väčšie množstvo potravín.  Vetracie otvory sú zablokované.	Dvere zbytočne neotvárajte.  Odstráňte prekážky.

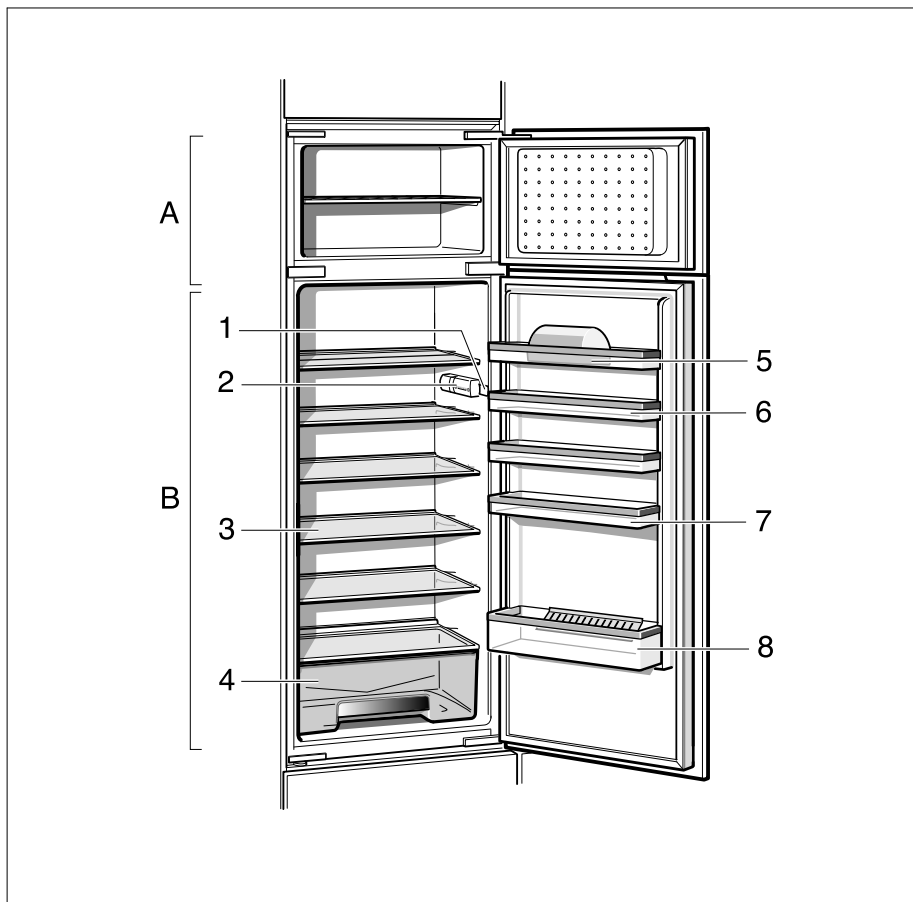
Porucha	Možná príčina	Pomoc
Mrazené potraviny sú primrznuté.		Mrazené potraviny uvoľnite tupým predmetom. Nikdy nepoužívajte nôž alebo iné ostré predmety. Mohli by ste poškodiť potrubie chladiaceho prostriedku alebo plastový povrch.
Mraznička má hrubú vrstvu ľadu.		Odmrazte mrazničku (viď „Odmrazovanie“). Pritom dbajte na to, aby boli dvere mrazničky vždy zatvorené.
Dno chladničky je mokré.	Je upchatý odtokový otvor pre topiacu sa vodu. <b>Obrázok 3</b> .	Vyčistite žliabok pre topiacu sa vodu a odtokový otvor (viď „Čistenie spotrebiča“).
Teplota v chladničke je príliš nízka.	Dvere mrazničky nie sú správne zatvorené.  V dôsledku zmrazovania väčšieho množstva čerstvých potravín prechodne klesá teplota v chladničke, pretože chladiaca jednotka dlhšie pracuje.	Zatvorte dvere mrazničky.  Neprekračujte maximálnu mraziacu kapacitu.
	Je nastavená príliš nízka teplota.	Nastavte vyššiu teplotu.
Chladnička nemá žiadny chladiaci výkon.	Nie je zapnutý hlavný vypínač spotrebiča.  Výpadok prúdu; je vypnutá poistka; sieťová zástrčka nie je správne pripojená.	Stlačte hlavný vypínač spotrebiča.  Skontrolujte, či je k dispozícii elektrický prúd, skontrolujte poistky.

## Zákaznícky servis

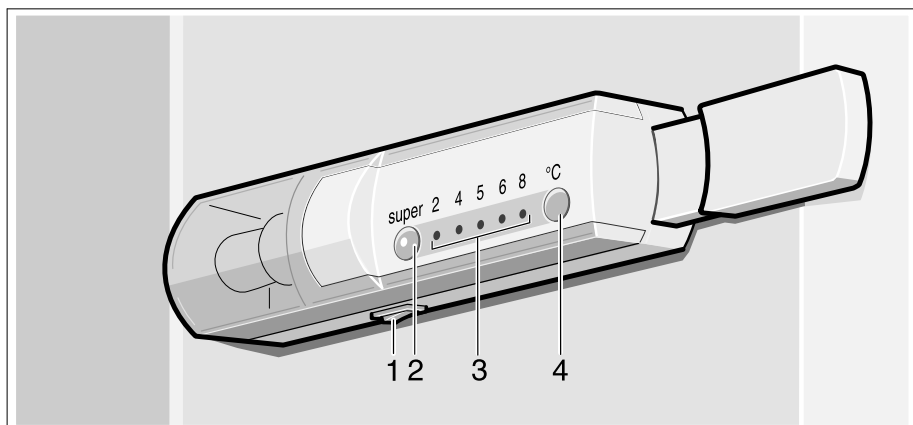
Telefónne číslo zákazníckeho servisu vo vašom okolí nájdete v telefónnom zozname alebo v zozname zákazníckych stredísk. Servisnej službe uďte číslo spotrebiča E a výrobné číslo FD.

Tieto údaje nájdete na typovom štítku. **Obrázok 12**

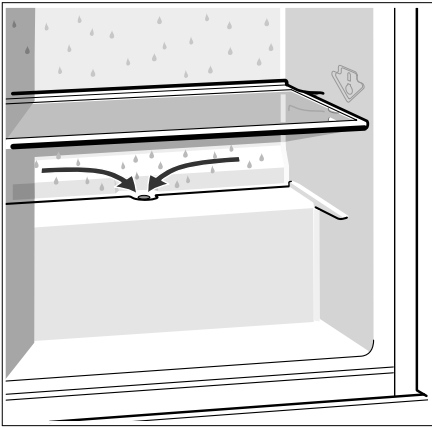
Uvedením čísla E a výrobného čísla FD spotrebiča zabránite zbytočným servisným výjazdom. Ušetríte si s tým ďalšie náklady.



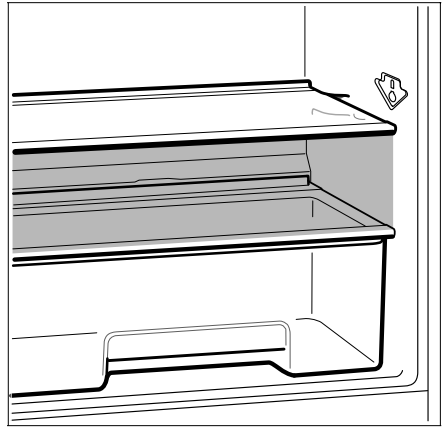
**1** Obrázok je len ilustračný.



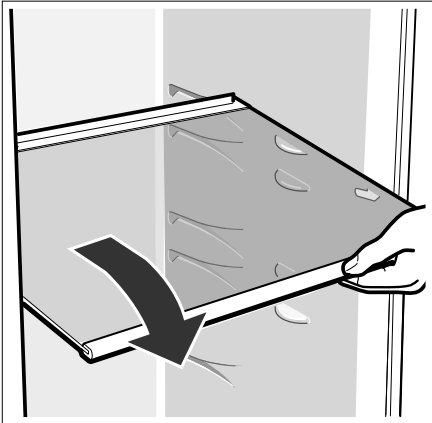
**2**



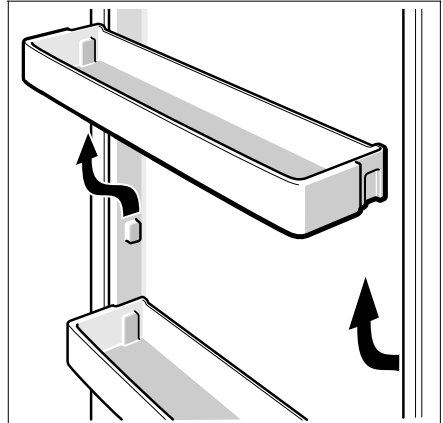
3



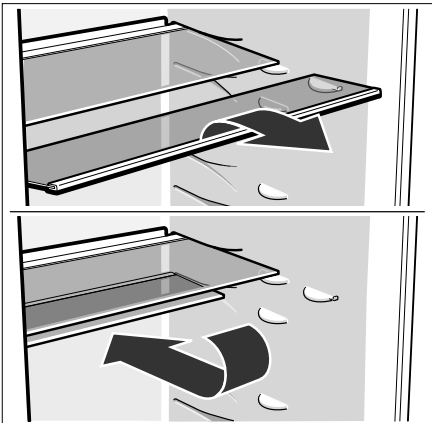
4



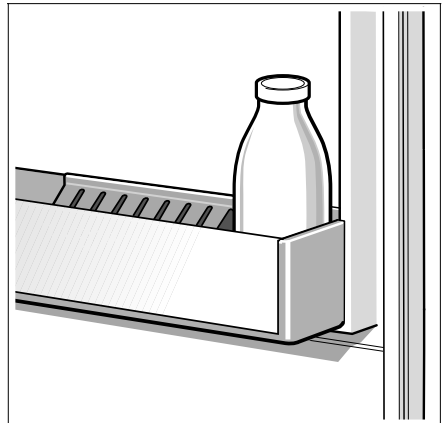
5



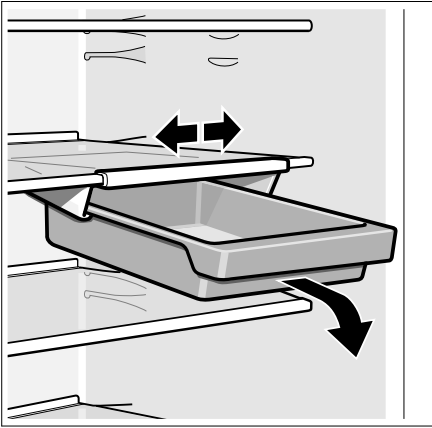
6



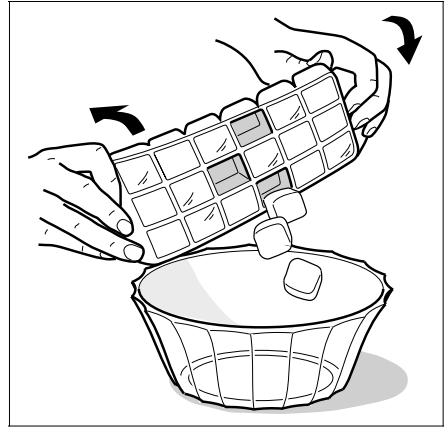
7



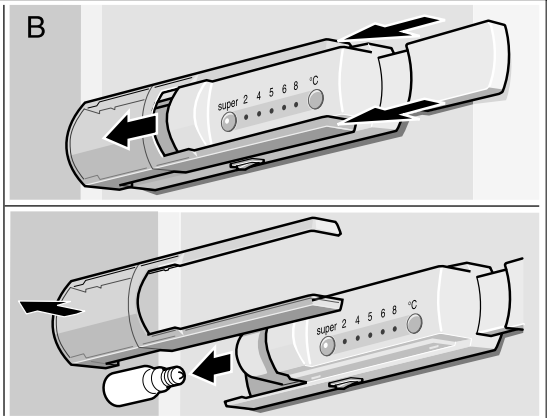
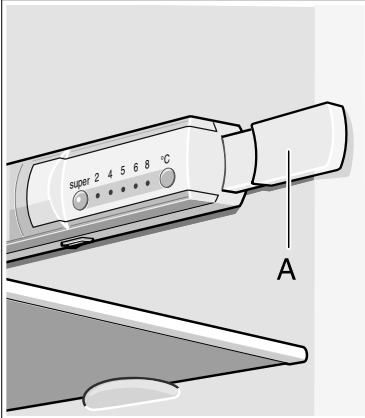
8



9



10



11



12

# INFORMAČNÝ LIST

BSH domácí spotřebiče, s.r.o., Radlická 350, 158 00 Praha 5

Obchodná značka BSH

Značka		BOSCH
Predajné označenie		KID28A21
Typ spotrebiča <sup>3)</sup>		7
Trieda energetickej účinnosti (A+++... nízka spotreba el. energie až D... vysoká spotreba el. energie)		A+
Spotreba energie za 365 dní <sup>1)</sup>	kWh	272
Hviezdičkové označenie mraziaceho priestoru		*(***)
Užitočný objem celkom :	l	258
z toho: objem chladiacej časti	l	216
z toho: objem mraziacej časti	l	42
z toho: chladiaca/mraziaca časť	l/l	0
Doba skladovania pri vypnutí	hod.	18
Mraziaci výkon	kg/ 24hod.	3,0
Klimatická trieda <sup>2)</sup>		SN-ST
Hlučnosť <sup>4)</sup>	dB (re 1 pW)	39
Vstavaný spotrebič určený na montáž/ spotrebič je určený na skladovanie vína		áno

<sup>1)</sup> Spotreba energie v kWh / rok založená na výsledkoch normalizovanej skúšky na dobu 24 hod. Skutočná spotreba energie závisí od spôsobu použitia a postavenia spotrebiča.

<sup>2)</sup> SN: okolité teploty od + 10 °C do +32 °C

ST: okolité teploty od + 18 °C do +38 °C

N: okolité teploty od + 16 °C do +32 °C

T: okolité teploty od + 18 °C do + 38 °C

<sup>3)</sup> 1 = Chladnička bez priestoru s nízkou teplotou

7 = Chladnička / mrazička s priestormi s nízkou teplotou \*(\*\*\*)

8 = Skriňová mrazička

10 = Chladnička s priestormi blízko 0°C

<sup>4)</sup> Hlučnosť podľa Európskej normy EN 60704.

Deklarovaná hodnota emisie hluku tohto spotrebiča je 39 dB (A), čo predstavuje hladinu A akustického výkonu vzhľadom na referenčný akustický výkon 1pW.

Prípadné technické zmeny, tlačové chyby a odlišnosti vo vyobrazení sú vyhradené bez upozornenia. Aktuálny návod nájdete na webových stránkach [www.bosch-home.com/sk](http://www.bosch-home.com/sk).

**BOSCH**

Stvorené pre život

# Záručný list

firmy BSH domácí spotřebiče s.r.o.

**2 roky**záruka od výrobcu  
na všetky spotřebičeDovozca: **BSH domácí spotřebiče s.r.o.**

Radlická 350

158 00 Praha 5

Výrobok:	Produktové číslo: E-Nr.
	Poradové číslo: FD
Dátum predaja, pečiatka, podpis	Dátum montáže, pečiatka, podpis

Predajca je povinný úplne a čitateľne vyplniť všetky požadované údaje v záručnom liste v deň predaja spotrebiča. Neoddeliteľnou súčasťou tohto záručného listu je daňový doklad o predaji výrobku.

Záručný list je dokladom práv spotrebiteľa v zmysle Občianskeho zákonníka. Je súčasťou výrobku s výrobným číslom uvedeným na prednej strane tohto záručného listu, zvlášť v prípadoch dlhších než zákonom daná záručná lehota je záručný list jedným z dokázateľných prostriedkov práv užívateľa. Je v záujme spotrebiteľa, aby si skontroloval správnosť a úplnosť všetkých uvedených údajov, ako i to, či dostal od predajcu záručný list so správnym označením pre uvedený druh výrobku.

Odporúča sa, aby výrobky montoval a uviedol do prevádzky autorizovaný servis, ktorý poskytuje záruku odbornej montáže, predvedenie a preskúšanie výrobku.

Montáž a inštalácia spotrebiča musí byť vykonaná v súlade s vyhláškou ÚBP SR č. 718/2002 Z. z. súvisiacich predpisov a noriem v platnom znení.

Pred montážou výrobku je nutné, aby boli splnené všetky podmienky pre pripojenie na inžinierske siete podľa platných noriem a podľa návodu na použitie.

**Zápisy o uskutočnených opravách:**

Dátum objed. opravy	Dátum dokončenia	Číslo oprav. listu	Stručný opis poruchy

## Upozornenie pre predajcov

Predajca je povinný dať zákazníkovi platný doklad o predaji, kde bude uvedený dátum predaja a označenie spotrebiča, a súčasťou dokladu o kúpe tovaru je správne a úplne vyplnený záručný list v deň predaja výrobku. V prípade predpredajnej reklamácie je potrebné predložiť riadne vyplnený reklamačný protokol.

### Záručné podmienky

- na výrobok sa poskytuje záručná lehota **24 mesiacov** odo dňa zakúpenia výrobku kupujúcim
- spotrebiteľ je oprávnený chybu vytknúť do šiestich mesiacov od jej zistenia, najneskôr však do uplynutia záručnej lehoty
- pri reklamácií je podmienkou predložiť platný daňový doklad o kúpe výrobku (napr. pokladničný blok, faktúru a pod.)
- ak je výrobok používaný na iný než výrobcom stanovený účel alebo je výrobok používaný v rámci predmetu obchodnej činnosti, poskytuje sa záručná lehota 6 mesiacov odo dňa zakúpenia, keďže spotrebiče sú určené výhradne na použitie v domácnosti
- za chybu výrobku sa nepovažuje jeho nadmerné opotrebovanie a z toho vyplývajúce absencie niektorých pôvodných vlastností, ktoré boli spôsobené napr. zanedbaním bežnej údržby, čistenia, nadmerným používaním výrobku
- záručná lehota neplynie počas obdobia, keď kupujúci nemôže užívať tovar pre jeho chyby, za ktoré zodpovedá predávajúci
- ak nebude zistená žiadna porucha, na ktorú sa vzťahuje bezplatná záručná oprava, alebo bude zistená porucha nezavinená výrobcom, hradí náklady spojené s vyslaním servisného technika osoba, ktorá uplatnila nárok na túto opravu
- záručné opravy vykonávajú autorizované servisné strediská podľa zoznamu uvedeného v tomto záručnom liste

### Právo na bezplatnú opravu výrobku na náklady BSH domáci spotrebiče s.r.o., organizačná zložka Bratislava, zaniká, ak:

- je nečitateľný výrobný štítok alebo na výrobku chýba,
- údaje na doklade o predaji sa líšia od údajov uvedených na výrobnom štítku spotrebiča,
- výrobok bol namontovaný v rozpore s návodom na montáž, prípadne nebol dodržaný súlad s platnými STN alebo s návodom na obsluhu,
- výrobok bol neodborne namontovaný alebo nebol uvedený do prevádzky organizáciou oprávnenou v zmysle vyhlášky ÚBP SR č. 718/2002 Z. z., platí pre plynové spotrebiče a spotrebiče s elektrickým napájaním 400 V, ako i pre spotrebiče dodávané bez elektrického kábla, prípadne bez elektrickej koncovky,
- bola vykonaná konštrukčná zmena alebo zásah do výrobku neoprávnenou osobou,
- porucha na výrobku vznikla použitím neoriginálnych náhradných dielov alebo príslušenstva,
- ide o poškodenie: mechanické, nadmernou záťažou, v dôsledku vodného kameňa, neodborného zapojenia, živelnou pohromou, vonkajšími vplyvmi a pod.

### Vyhlasenie o hygienickej neškodnosti výrobku

**Všetky výrobky** distribuované spoločnosťou BSH domáci spotrebiče s.r.o., organizačná zložka Bratislava, prichádzajúce do styku s potravinami **spĺňajú požiadavky** o hygienickej neškodnosti podľa **európskej normy EC 1935/2004**. Toto vyhlásenie sa vzťahuje na všetky výrobky prichádzajúce do styku s potravinami uvedené v aktuálnom cenníku BSH domáci spotrebiče s.r.o., organizačná zložka Bratislava.

Symbol uvedený na výrobku alebo jeho obale upozorňuje na to, že výrobok po skončení jeho životnosti nepatrí k bežnému domácejmu odpadu, ale ho treba odovzdať do špeciálnej zberne odpadu na recyklovanie elektrických alebo elektronických spotrebičov.

Vašou podporou správnej likvidácie pomáhate opäť získať cenné suroviny a chrániť tak životné prostredie. Ďalšie informácie o recyklovaní tohto výrobku získate na miestnom úrade, v zberni odpadu alebo v združení Envidom, ktoré zabezpečuje zber, prepravu, spracovanie, recykláciu a ekologické zneškodňovanie elektroodpadu v zmysle zákona.





## **Uistenie dovozcu o vydaní vyhlásenia o zhode**

Vážený zákazník,

Podľa zákona č. 264/1999 Z. z. Vás uistujeme, že na všetky výrobky distribuované spoločnosťou BSH domáci spotrebiče s. r. o. našim obchodným partnerom, bolo vydané prehlásenie o zhode v zmysle zákona č. 264/1999 Z. z. a príslušných nariadení vlády. Toto uistenie dovozcu o vydaní prehlásenia o zhode sa vzťahuje na všetky výrobky vrátane plynových spotrebičov, ktoré sú obsiahnuté v aktuálnom cenníku firmy BSH domáci spotrebiče s. r. o.

## **Kontakt na servis domácich spotrebičov BOSCH**

### **Dodávateľ:**

BSH domácí spotřebiče s.r.o. – organizačná zložka Bratislava

BSH domácí spotřebiče s.r.o.  
Radlická 350  
158 00 Praha 5

### **Príjem opráv:**

Tel.: +421 244 450 808  
Email: **opravy@bshg.com**

### **Objednávky príslušenstva a náhradných dielov:**

Tel.: +421 244 452 041  
Email: **dily@bshg.com**

### **Zákaznícke poradenstvo:**

Tel.: +421 244 452 041  
Email: **bosch.spotrebice@bshg.com**

Aktuálne informácie o servise nájdete na internetových stránkach **[www.bosch-home.com/sk](http://www.bosch-home.com/sk)**.

Tu máte možnosť si dojednať opravu pomocou online formulára.