

**LC 66BA540,
LC 66GA530, LC 68BB540,
LC 96BB530, LC 96GA530,
LC 98BA540, LC 98BD540,**

Návod k použití

**LC 66BA540,
LC 66GA530, LC 68BB540,
LC 96BB530, LC 96GA530,
LC 98BA540, LC 98BD540,**

Návod k použití	2	Výměna žárovek	6
Likvidace neohrožující životní prostředí.....	2	Montážní návod	7
Bezpečnostní pokyny	3	Bezpečnostní pokyny.....	7
Druhy provozu	4	Rozměry trubky.....	8
Provoz s odvětráním.....	4	Kontrola stěny.....	8
Provoz s cirkulací vzduchu.....	4	Příprava instalace.....	8
Obsluha	5	Instalace.....	8
Montáž a demontáž filtru	5	Montáž komínového krytu.....	10
Čistění a ošetřování	6		

Návod k použití

Další informace o výrobcích, příslušenství, náhradních dílech a servisu najdete na internetu na:

www.siemens-home.com/cz

Kontaktní údaje všech zemí najdete v příloženém seznamu zákaznických servisů.

Objednávka opravy a poradenství při poruchách

CZ tel.: 251 095 546

Důvěřujte kompetentnosti výrobce. Zajistíte tak, že oprava bude provedena vyškolenými servisními technikami, kteří mají k dispozici originální náhradní díly.

Likvidace neohrožující životní prostředí



Tento přístroj odpovídá evropské směrnici 2002/96/ES o elektrickém a elektrotechnickém odpadu (waste electrical and electronic equipment – WEEE). Směrnice udává rámec pro zpětné přijetí a recyklaci starých přístrojů s celoevropskou platností.

⚠ Bezpečnostní pokyny

Všeobecné pokyny

Dodržujte tento návod, zejména bezpečnostní pokyny. Pouze při odborné montáži, odpovídající montážnímu návodu je při použití zaručena bezpečnost. Ušchovejte návod pro pozdější použití nebo pro následujícího majitele.

Tento spotřebič je určen pouze pro použití v domácnosti. Výrobce neručí za škody způsobené nevhodným použitím nebo nesprávnou obsluhou.

Nebezpečí udušení!

obalovým materiálem. Nikdy nenechte děti, aby si hrály s obalovým materiálem.

Po vybalení spotřebič zkontrolujte na viditelná poškození. Při přepravání poškozený spotřebič nepřipojujte.

Tento návod platí pro více variant spotřebičů. Je možné, že jsou popsány jednotlivé vlastnosti vybavení, které se netýkají Vašeho spotřebiče.

Dospělé osoby a děti nikdy nesmějí spotřebič bez dozoru používat, nejsou-li tělesně nebo duševně schopné nebo z důvodu chybějících znalostí a zkušeností nemohou spotřebič správně a spolehlivě ovládat.

Nikdy nenechte děti, aby si hrály se spotřebičem.

Při eventuality zpětných dotazech nebo poruchách je tady pro Vás náš zákaznický servis (viz seznam servisních středisek).

Při zatelefonování uveďte následující čísla:

E-Nr.	FD
-------	----

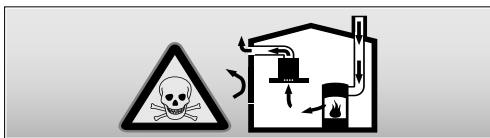
Čísla jsou uvedena na typovém štítku ve vnitřním prostoru spotřebiče (k tomuto účelu demontujte kovový tukový filtr).

Zapište čísla do výše uvedeného pole, abyste je v případě potřeby nemuseli dlouho hledat.

Instalace

Ohrožení života, nebezpečí otravy!

Ohrožení života, nebezpečí otravy zpětně nasávanými spalinami. Pokud nezajistíte dostatečný přívod vzduchu, nikdy nepoužívejte přístroj v režimu odsávání odpadního vzduchu zároveň s topeništěm závislým na vzduchu v místnosti.



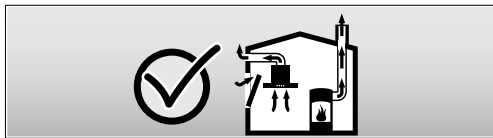
Topeniště závislá na vzduchu v místnosti (např. topení na plyn, olej, dřevo nebo uhlí, průtokové ohříváče, ohříváče vody) získávají vzduch potřebný ke spalování z místnosti, kde jsou instalovány, a odvádějí spaliny zařízením na odvod spalin (např. komín) ven.

Ve spojení se zapnutou digestoří je z kuchyně a sousedních prostor odsáván vzduch - při nedostatečném přívodu vzduchu vzniká podtlak. Jedovaté plyny z komína nebo větrací šachty jsou nasávány zpět do obytných prostor.

- Proto musíte vždy zajistit dostatečný přívod vzduchu.
- Pouze jednotka do zdi pro přívod a odvod vzduchu nezajistí dodržení mezní hodnoty.

Bezpečný provoz je možný pouze tehdy, je-li podtlak v místě topeniště max. 4 Pa (0,04 mbar). Toho je možné dosáhnout tak, že neuzavíratelnými otvory, např. ve dveřích, oknech, ve

spojení se zazděnou schránkou pro přívod a odvod vzduchu nebo jinými technickými opatřeními, bude neustále přiváděn vzduch potřebný pro spalování.



V každém případě požádejte o radu kompetentního kominického mistra, který je schopen zhodnotit systém větrání v domě a navrhnout vhodná opatření k dostatečnému větrání.

Je-li digestoř používána výhradně v režimu cirkulace vzduchu, je možný provoz bez omezení.

Nebezpečí požáru!

létajícími jiskrami. Nainstalujte spotřebič nad topeništěm na pevná paliva (např. dřevo nebo uhlí) pouze tehdy, je-li k dispozici uzavřený, nesnímatelný kryt.

Pozor!

Nebezpečí poškození akumulací tepla kvůli příliš malé vzdálenosti mezi spotřebičem a vysokou skříňí nebo stěnou. Spotřebič se smí nainstalovat pouze na jedné straně přímo vedle vysoké skříňí nebo stěny. Vzdálenost ke stěně nebo k vysoké skříňí musí být min. 50 mm.

Musí se dodržet zadané bezpečné vzdálenosti. Dodržujte také údaje k Vašemu sporáku. Budou-li plynové a elektrické varné zóny provozovány společně, platí největší uvedená vzdálenost.

Šířka odsavače par musí odpovídat nejméně šířce varného místa.

Při instalaci se musí dodržovat aktuálně platné stavební předpisy a předpisy místních zásobovatelů elektrickou energií a plynem.

Nebezpečí úrazu elektrickým proudem!

poškozeným připojovacím kabelem. Během instalace připojovací kabel nepřetahujte nebo nepřiskřípněte.

Nebezpečí požáru, nebezpečí poranění!

poškozeným připojovacím kabelem. Poškozený připojovací kabel musí vyměnit koncesovaná odborná síla (elektroinstalatér).

Nebezpečí poranění!

Nebezpečí poranění ostrými hranami během instalace. Během instalace přístroje noste vždy ochranné rukavice.

Nebezpečí poranění!

svlivem spadnutí spotřebiče. Musí se pevně namontovat všechny pojistné šrouby a pojistné kloboučky.

Použití

Nebezpečí popálení!

horkým spotřebičem při použití sporáku. Udržujte děti v dostatečné vzdálenosti a dbejte na řádné použití.

Nebezpečí poranění, nebezpečí poškození!

předměty odstavenými na spotřebiči. Nikdy neodstavujte předměty na spotřebiči.

Nebezpečí požáru, nebezpečí popálení!

na plynových varných zónách bez postaveného varného nádobí. Plynové varné zóny vždy používejte s vhodným varným

nádobím. Zregulujte plamen tak, aby nešlehal nad varnou nádobu.

Nebezpečí popálení, nebezpečí poškození!

vlivem současného provozu několika plynových varných zón. Nikdy současně neprovozujte déle než 15 minut dvě plynové varné zóny s největším plamenem. Vlivem velkého žáru bude těleso velmi horké.

Dbejte na to: Velký hořák s více než 5 kW (Wok) odpovídá výkonu dvou plynových hořáků.

Nebezpečí požáru!

- vlivem tukových usazenin v kovovém tukovém filtru. Pod spotřebičem nikdy nepracujte s otevřeným plamenem (např. flambování). Spotřebič vždy provozujte s kovovým tukovým filtrem. Kovový tukový filtr pravidelně čistěte.
- přehřátými tuky nebo oleji. Ohřívejte tuky a oleje pouze za stálého dohledu. Nikdy nehaste oheň vodou, vždy pomocí protipožární deky, poklice nebo talíře.

Pozor!

Nebezpečí poškození korozí. Přístroj při vaření vždy zapněte, zabráníte tak kondenzaci vody. Kondenzovaná voda může vést k poškození korozí.

Nebezpečí poranění!

osvětlením s diodami LED rizikové skupiny 1. Nedívejte se přímo déle než 100 sekund do zapnutých osvětlení s diodami LED.

Čištění a ošetřování

Nebezpečí popálení, nebezpečí úrazu elektrickým proudem!

spotřebičem. Před čištěním nebo údržbou nechte vždy spotřebič vychladnout. Vypněte pojistkový automat nebo vytáhněte síťovou zástrčku.

Pozor!

- Nebezpečí poškození vlhkostí pronikající do elektroniky. Ovládací prvky nikdy nečistěte mokrou utěrkou.
- Poškození povrchu nesprávným čištěním. Povrch z ušlechtilé oceli čistěte pouze ve směru broušení. Na ovládací prvky nepoužívejte čisticí prostředky na ušlechtilou ocel.
- Poškození povrchu ostrými nebo abrazivními čistícími prostředky. Nikdy nepoužívejte ostré nebo abrazivní čisticí prostředky.

Údržba a oprava

Nebezpečí požáru, nebezpečí poranění!

vlivem neodborných oprav. Vypněte pojistkový automat nebo vytáhněte síťovou zástrčku. Opravy smí provádět pouze koncesovaná odborná síla (elektroinstalátér).

Nebezpečí poranění!

vlivem poruchy nebo poškození na spotřebiči. Vypněte pojistkový automat nebo vytáhněte síťovou zástrčku a zavolejte zákaznický servis.

Nebezpečí požáru, nebezpečí poranění!

poškozeným připojovacím kabelem. Poškozený připojovací kabel musí vyměnit koncesovaná odborná síla (elektroinstalátér).

Nebezpečí popálení, nebezpečí úrazu elektrickým proudem!

vadnými žárovkami. Vypněte pojistkový automat nebo vytáhněte síťovou zástrčku. Vadné žárovky vždy okamžitě vyměňte (nechte předtím žárovky vychladnout), abyste zabránili přetížení zbývajících žárovek.

Druhy provozu

Tento spotřebič můžete používat v provozu s odvětráním nebo s cirkulací vzduchu.

Provoz s odvětráním



Nasávaný vzduch se čistí přes tukové filtry a potrubním systémem je odváděn ven.

Upozornění: Odváděný vzduch se nesmí odvádět ani do kouřovodu nebo komína pro odvod spalin, které jsou v provozu, ani do šachty sloužící k ventilaci místností v níž jsou instalována topeniště.

- Pokud se má odváděný vzduch vést do kouřovodu nebo komína pro odvod spalin, které nejsou v provozu, musíte si vyžádat souhlas příslušného kominického mistra.
- Bude-li odváděný vzduch veden vnější stěnou, měla by se použít teleskopická stěnová průchodka.

Provoz s cirkulací vzduchu



Nasávaný vzduch je čistěn přes tukové filtry a filtr s aktivním uhlím a znova přiváděn zpátky do kuchyně.

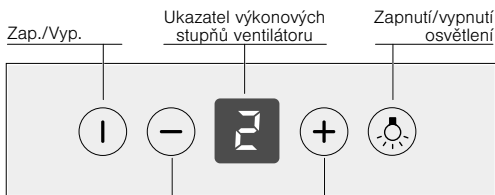
Upozornění: Aby se při provozu s cirkulací vzduchu pohlcovaly zápachy, musíte namontovat filtr s aktivním uhlím. Různé možnosti provozování spotřebiče v provozu s cirkulací vzduchu si zjistěte v prospektu nebo se zeptejte Vašeho specializovaného prodejce. K tomu potřebné příslušenství obdržíte ve specializovaných obchodech, v zákaznickém servisu nebo v Online shopu. Čísla příslušenství najdete na konci návodu k použití.

Obsluha

Tento návod platí pro více variant spotřebičů. Je možné, že jsou popsány jednotlivé vlastnosti vybavení, které se netýkají Vašeho spotřebiče.

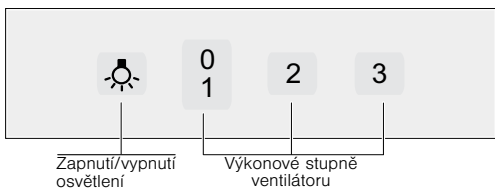
Upozornění: Zapněte odsavač par při zahájení vaření a vypněte jej teprve několik minut po jeho ukončení. Tak se neúčinněji odstraní kuchyňské výpary.

Ovládací panel – varianta 1



Přepnutí na nižší výkonový stupeň ventilátoru Přepnutí na vyšší výkonový stupeň ventilátoru – intenzivní stupeň

Ovládací panel – varianta 2



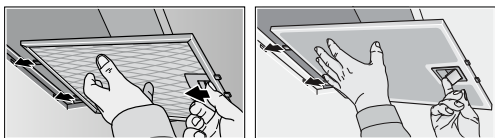
Montáž a demontáž filtru

⚠ Nebezpečí popálení, nebezpečí úrazu elektrickým proudem!

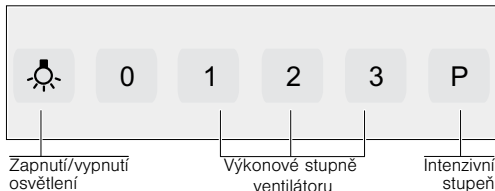
spotřebičem. Před čištěním nebo údržbou nechejte vždy spotřebič vychladnout. Vypněte pojistkový automat nebo vytáhněte síťovou zástrčku.

Demontáž kovového tukového filtru

1. Otevřete zajištění filtru a sklopte kovový tukový filtr dolů.
Uchopte při tom druhou rukou kovový tukový filtr zesponu.
2. Vyndejte kovový tukový filtr z držáku.



Ovládací panel – varianta 3



Zapnutí ventilátoru: Varianta 1

Stiskněte tlačítko Zap./Vyp.

Výkonový stupeň ventilátoru zvýšíte tlačítkem + nebo snížíte tlačítkem -.

Intenzivní stupeň

Při zejména silném vývinu zápachu a páry lze použít intenzivní stupeň.

Stiskněte tlačítko + tolikrát, až se na ukazateli zobrazí P / b. Doba běhu je omezená. Spotřebič se potom automaticky přepne zpátky na nižší výkonový stupeň ventilátoru. Můžete kdykoliv manuálně přepnout zpátky.

Zapnutí ventilátoru: Varianta 2 a 3

Tlačítka 1, 2 a 3 zvýšíte nebo snížíte výkonové stupně ventilátoru.

Intenzivní stupeň: Varianta 3

Stiskněte tlačítko P.

Osvětlení

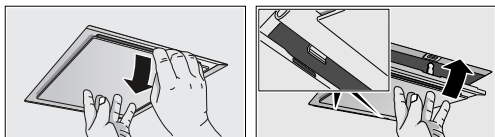
Osvětlení můžete nezávisle na ventilátoru zapnout a vypnout.

Při stranovém odsávání

1. Táhněte kovový tukový filtr směrem dolů.
Uchopte při tom druhou rukou kovový tukový filtr zesponu.
2. Vyndejte kovový tukový filtr z držáku.

Upozornění

- Pod kovovým tukovým filtrem se může hromadit tuk.
- Nedržte kovový tukový filtr šikmo, aby se zabránilo odkapávání tuku.



Montáž kovového tukového filtru

1. Nasadte kovový tukový filtr.
Uchopte při tom druhou rukou kovový tukový filtr zesponu.
2. Sklopte kovový tukový filtr nahoru a zajistěte zaskočením.

Čištění a ošetřování

⚠ Nebezpečí popálení, nebezpečí úrazu elektrickým proudem!

spotřebičem. Před čišněním nebo údržbou nechejte vždy spotřebič vychladnout. Vypněte pojistkový automat nebo vytáhněte síťovou zástrčku.

Pozor!

- Nebezpečí poškození vlhkostí pronikající do elektroniky. Ovládací prvky nikdy nečistěte mokrou utěrkou.
- Poškození povrchu nesprávným čištěním. Povrch z ušlechtilé oceli čistěte pouze ve směru broušení. Na ovládací prvky nepoužívejte čisticí prostředek na ušlechtilou ocel.
- Poškození povrchu ostrými nebo abrazivními čisticími prostředky. Nikdy nepoužívejte ostré nebo abrazivní čisticí prostředky.

Čištění povrchu spotřebiče

Vhodné čisticí a ošetřovací prostředky pro Váš spotřebič můžete zakoupit přes Hotline nebo v Online shopu (viz začátek návodu k použití).

Upozornění: Povrch spotřebiče a ovládací prvky jsou choulostivé na poškrábání. Dbejte na záruční podmínky v příloženém servisním sešitě a následující čisticí pokyny:

- Čistěte povrchy měkkým, vlhkým hadříkem, prostředkem na mytí nádobí nebo jemným okenním čističem. Zaschlé nečistoty rozmočte vlhkým hadříkem. **Nečistoty neseškrabujte!**
- Nevhodné jsou suché hadříky, drhnutí houby, abrazivní čisticí prostředky jakož i čisticí prostředky obsahující písek, sodu, kyseliny nebo chloridy nebo jiné agresivní čisticí prostředky.
- Nerezové plochy čistěte jenom ve směru broušení.

- Pro ovládací prvky nepoužívejte žádné čističe na nerez a žádné mokré hadříky.

Čištění kovového tukového filtru

Použité kovové tukové filtry zachycují mastné složky kuchyňských výparů. Při normálním použití (1 až 2 hodiny denně) čistěte kovové tukové filtry cca každé tři měsíce.

Upozornění

- Nepoužívejte žádné agresivní čisticí prostředky obsahující kyseliny nebo louhy.
- Při čišnění kovových tukových filtrů vyčistěte vlhkým hadříkem také jejich držák ve spotřebiči.
- Kovové tukové filtry můžete vyčistit v myčce nádobí nebo ručně.

V myčce nádobí:

Upozornění: Při čišnění v myčce nádobí mohou vzniknout lehká zbarvení. Nemá to žádný vliv na funkčnost kovových tukových filtrů.

- Silně znečištěné kovové tukové filtry nemyjte společně s nádobím.
- Postavte kovové tukové filtry volně do myčky nádobí. Kovové tukové filtry nesmí být sevřené.

Ručně:

Upozornění: U silně ulpívajících nečistot můžete použít speciální rozpouštědlo mastnot. Lze je objednat v Online shopu.

- Namočte kovové tukové filtry do horkého mycího roztoku.
- K čišnění použijte kartáček a potom filtry dobře vypláchněte.
- Nechejte kovové tukové filtry okapat.

Výměna žárovek

⚠ Nebezpečí popálení, nebezpečí úrazu elektrickým proudem!

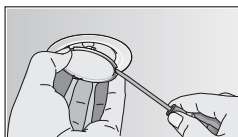
vadnými žárovkami. Vypněte pojistkový automat nebo vytáhněte síťovou zástrčku. Vadné žárovky vždy okamžitě vyměňte (nechejte předtím žárovky vychladnout), abyste zabránili přetížení zbývajících žárovek.

Důležité! Používejte pouze osvětlovací prostředky stejného typu a stejného výkonu (viz patice žárovky nebo typový štítek ve vnitřním prostoru spotřebiče) – k tomuto účelu demontujte kovový tukový filtr.

Výměna halogenových žárovek

Upozornění: Při nasazení se nesmíte dotknout skleněných baněk halogenových žárovek. K nasazení halogenových žárovek používejte čistý hadřík.

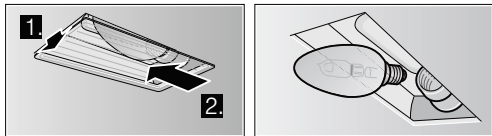
1. Pomocí vhodného nářadí opatrně odstraňte kroužek žárovky.
2. Vytáhněte žárovku a nahraďte ji stejným typem.



3. Nasadte žárovkový kryt.
4. Zastrčte síťovou zástrčku, příp. znovu zapněte pojistkový automat.

Výměna žárovek

1. Lehce nadzvedněte žárovkový kryt a posuňte jej k vnější straně spotřebiče.
2. Vyšroubujte žárovku a nahraďte ji stejným typem.



3. Nasadte žárovkový kryt.

4. Zastrčte síťovou zástrčku, příp. znovu zapněte pojistkový automat.

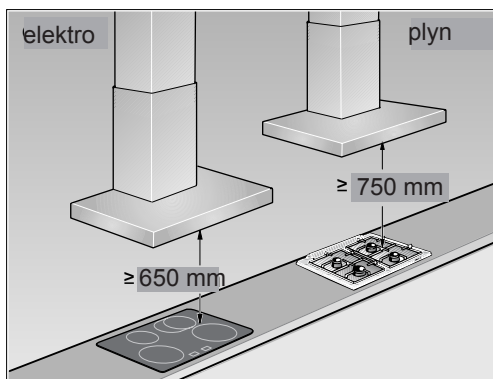
Osvětlení s diodami LED

Vadná osvětlení s diodami LED smí vyměnit pouze výrobce, jeho zákaznický servis nebo koncesovaná odborná síla (elektroinstalátor).

⚠ Nebezpečí poranění!

osvětlením s diodami LED rizikové skupiny 1. Nedívejte se přímo déle než 100 sekund do zapnutých osvětlení s diodami LED.

Montážní návod

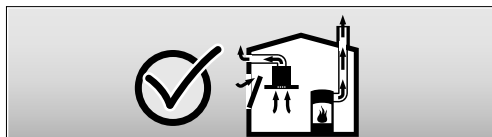


Topeniště závislá na vzduchu v místnosti (např. topení na plyn, olej, dřevo nebo uhlí, průtokové ohříváče, ohříváče vody) získávají vzduch potřebný ke spalování z místnosti, kde jsou instalovány, a odvádějí spaliny zařízením na odvod spalin (např. komín) ven.

Ve spojení se zapnutou digestoří je z kuchyně a sousedních prostor odsáván vzduch - při nedostatečném přívodu vzduchu vzniká podtlak. Jedovaté plyny z komína nebo větrací šachty jsou nasávány zpět do obytných prostor.

- Proto musíte vždy zajistit dostatečný přívod vzduchu.
- Pouze jednotka do zdi pro přívod a odvod vzduchu nezajistí dodržení mezní hodnoty.

Bezpečný provoz je možný pouze tehdy, je-li podtlak v místě topeniště max. 4 Pa (0,04 mbar). Toho je možné dosáhnout tak, že neuzavíratelnými otvory, např. ve dveřích, oknech, ve spojení se zadržovací schránkou pro přívod a odvod vzduchu nebo jinými technickými opatřeními, bude neustále přiváděn vzduch potřebný pro spalování.



V každém případě požádejte o radu kompetentního komínického mistra, který je schopen zhodnotit systém větrání v domě a navrhnout vhodná opatření k dostatečnému větrání.

Je-li digestoř používána výhradně v režimu cirkulace vzduchu, je možný provoz bez omezení.

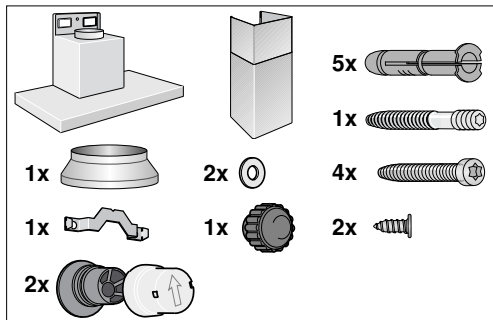
⚠ Nebezpečí požáru!

létajícími jiskrami. Nainstalujte spotřebič nad topeništěm na pevná paliva (např. dřevo nebo uhlí) pouze tehdy, je-li k dispozici uzavřený, nesnímatelný kryt.

Při instalaci se musí dodržovat aktuálně platné stavební předpisy a předpisy místních zásobovatelů elektrickou energií a plynem.

⚠ Nebezpečí úrazu elektrickým proudem!

poškozeným připojovacím kabelem. Během instalace připojovací kabel nepřelamujte nebo nepřiskřípněte.



- Tento spotřebič se instaluje na stěnu.
- Pro dodatečné díly zvláštního příslušenství (např. pro provoz s cirkulací vzduchu) dodržujte k tomu přiložený instalační návod.
- Povrch spotřebiče je choulostivý. Při instalaci zabraňte poškození.

Bezpečnostní pokyny

⚠ Ohrožení života, nebezpečí otravy!

Ohrožení života, nebezpečí otravy zpětně nasávanými spalinami. Pokud nezajistíte dostatečný přívod vzduchu, nikdy nepoužívejte přístroj v režimu odsávání odpadního vzduchu zároveň s topeništěm závislým na vzduchu v místnosti.

⚠ Nebezpečí poranění!

Nebezpečí poranění ostrými hranami během instalace. Během instalace přístroje noste vždy ochranné rukavice.

⚠ Nebezpečí poranění!

svlivem spadnutí spotřebiče. Musí se pevně namontovat všechny pojistné šrouby a pojistné kloboučky.

Rozměry trubky

Upozornění: Na reklamace, jejichž příčina je vedení trubek, se nevztahuje záruka výrobce přístroje.

- Přístroj dosáhne optimálního výkonu krátkou, rovnou trubicou na odvod vzduchu s co největším průměrem.
- Dlouhé trubky na odvod vzduchu s nerovným povrchem, mnoho potrubních kolen nebo průměry trubek menší než 150 mm neumožňují dosáhnout optimálního výkonu odsávání a ventilátor bude hlučnější.
- Trubky nebo hadice použité k odvodu vzduchu musí být z nehořlavého materiálu.

Trubky kruhového průřezu

Doporučujeme vnitřní průměr 150 mm, minimum je však 120 mm.

Ploché kanály

Vnitřní průřez musí odpovídat průměru trubek kruhového průřezu.

Ø 150 mm cca 177 cm²

Ø 120 mm cca 113 cm²

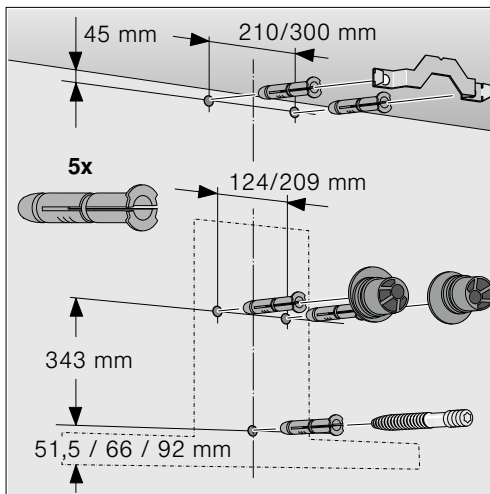
- Ploché kanály by neměly mít ostré ohyby.
- U jiných průměrů trubek použijte těsnicí pásky.

Kontrola stěny

- Stěna musí být rovná, svislá a mít dostatečnou nosnost.
- Hloubka vyvrtaných děr musí odpovídat délce šroubů. Hmoždinky musí mít pevné držení.
- Přiložené šrouby a hmoždinky jsou vhodné pro masivní zdivo. Pro jiné konstrukce (např. sádrokarton, pórobeton, porotonové cihly) se musí použít odpovídající upevňovací prostředky.
- Max. hmotnost odsavače par činí **40 kg**.

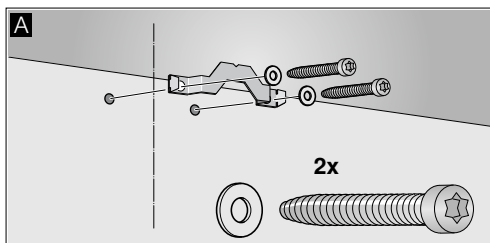
Příprava instalace

1. Nakreslete na stěnu od stropu až po spodní hranu odsavače par svislou osovou čáru.
2. Označte pozice šroubů a obrys oblasti zavěšení.
3. Pro uchycení vyvrtejte pět děr o Ø 8 mm a hloubce vrtání 80 mm a zatlačte do nich v jedné rovině se stěnou hmoždinky.

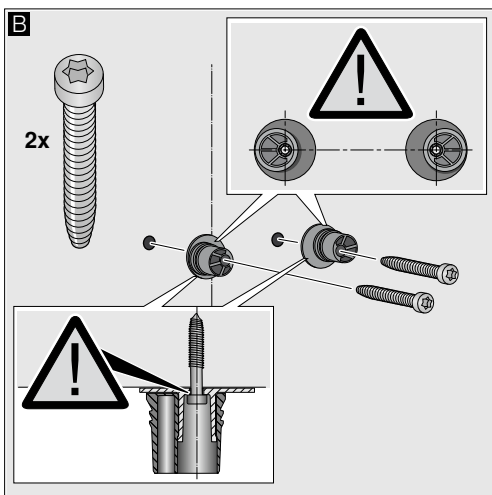


Instalace

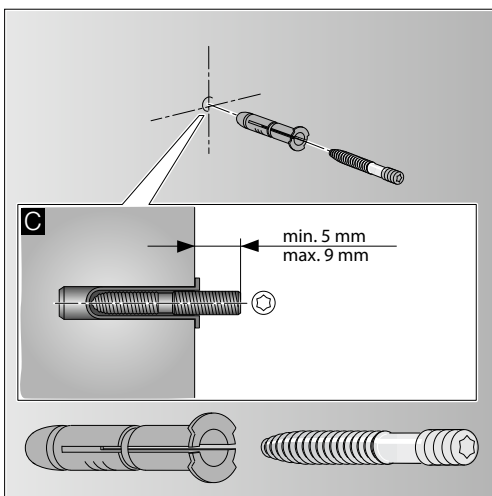
1. Přišroubujte přídržovací úhelník pro komínový kryt. **A**



2. Přišroubujte pevně rukou zavěšení pro odsavač par, max. 3 Nm. **B**

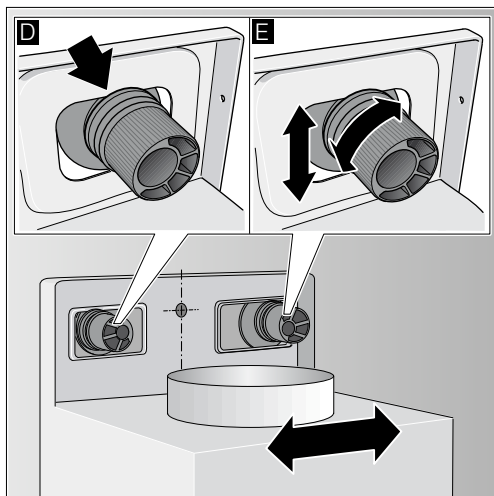


3. Zašroubujte svorník se závitem tak hluboko, že ještě vyčnívá ze zdi 5–9 mm. **C**



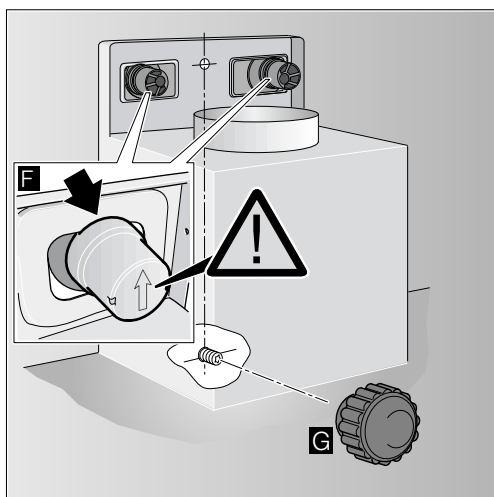
Zavěšení a ustavení spotřebiče

1. Stáhněte ochrannou fólii ze spotřebiče nejdříve na zadní straně a po montáži ji stáhněte kompletně.
2. Zavěste spotřebič tak, aby na zavěšeních pevně zaskočil. **D**
3. Otáčením zavěšení vyrovnejte spotřebič do vodorovné polohy. V případě potřeby lze spotřebič posunout doprava nebo doleva. **E**



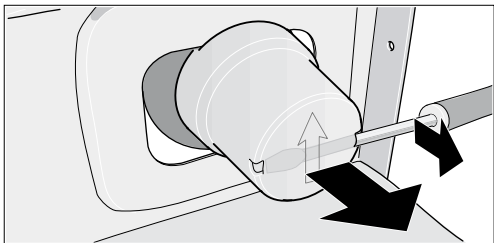
Uchycení spotřebiče

1. Tlačte pojistné kloboučky se šípkou nahoru na zavěšení, až zaskočí. **F**
2. Rýhovanou matici s podložkou pevně utáhněte. **G**



Odstranění pojistných kloboučků

Pokud se musí pojistné kloboučky odstranit, použijte plochý šroubovák.



Uchycení potrubních spojů

Upozornění: Bude-li použito hliníkového potrubí, oblast připojení nejdříve vyhleďte.

Odvětrávací potrubí Ø 150 mm (doporučená velikost)

Upevněte odvětrávací potrubí přímo na vzduchové hrdlo a utěsněte je.

Odvětrávací potrubí Ø 120 mm

1. Upevněte redukční hrdlo přímo na vzduchové hrdlo.
2. Upevněte odvětrávací potrubí na redukční hrdlo.
3. Obě místa spojení vhodně utěsněte.

Elektrické připojení

⚠ Nebezpečí úrazu elektrickým proudem!

poškozeným připojovacím kabelem. Během instalace připojovací kabel nepřelamujte nebo nepřiskřípněte.

Potřebné připojovací údaje jsou uvedené na typovém štítku ve vnitřním prostoru spotřebiče, k tomuto účelu demontujte kovový tukový filtr.

Délka připojovacího kabelu: cca 1,30 m

Tento spotřebič odpovídá ES směrnícím pro rádiové odrušení.

Tento spotřebič se smí připojit pouze do předpisově nainstalované síťové zásuvky s ochranným kontaktem.

Umístěte síťovou zásuvku s ochranným kontaktem pokud možno pod komínový kryt.

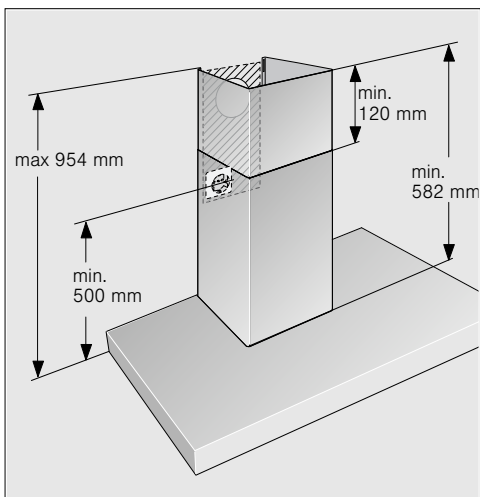
- Síťová zásuvka s ochranným kontaktem by měla být připojena na vlastní elektrický okruh.
- Jestliže po montáži spotřebiče již není síťová zásuvka s ochranným kontaktem přístupná, musí být k dispozici odpojovač jako u pevného připojení.

Při potřebném pevném připojení musí být v instalaci k dispozici všepólový odpojovač (jistič vedení, pojistky a stykače) s min. rozevřením kontaktů 3 mm. Pevné připojení smí provést pouze odborná síla s elektrotechnickou kvalifikací.

Montáž komínového krytu

⚠ Nebezpečí poranění!

Nebezpečí poranění ostrými hranami během instalace. Během instalace přístroje noste vždy ochranné rukavice.

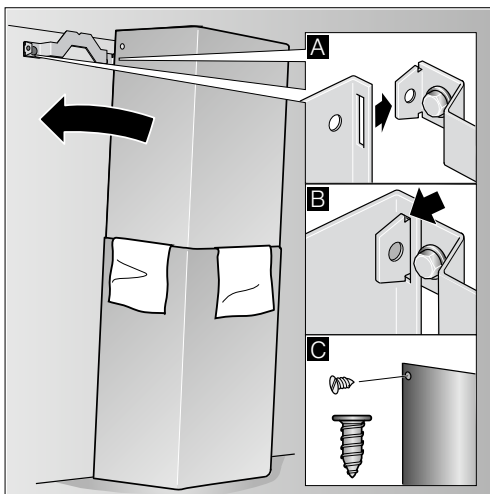


1. Oddělte komínové kryty. Stáhněte k tomu lepicí pásku.
2. Stáhněte ochranné fólie z obou komínových krytů.
3. Zasuňte komínové kryty do sebe.

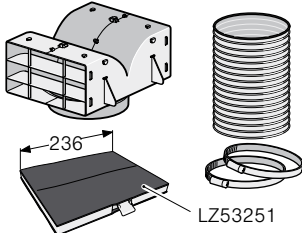
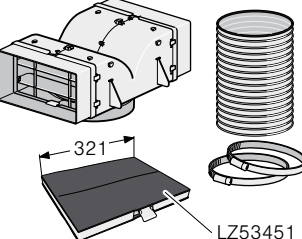
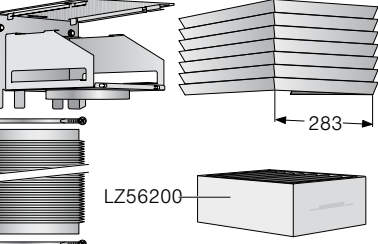
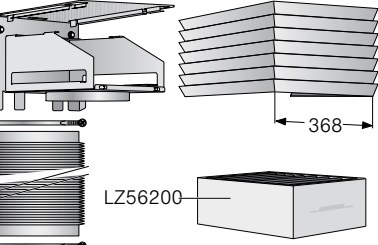
Upozornění

- Aby se zabránilo poškrábání, položte přes hrany vnějšího komínového krytu papír jako ochranu.
- Štěrby vnitřního komínového krytu směrem dolů.

4. Nasadte komínové kryty na spotřebič.
5. Posuňte vnitřní komínový kryt směrem nahoru a zavěste jej vlevo a vpravo na přídržovací úhelník. **A**
6. Komínový kryt zajistěte zaskočením směrem dolů. **B**
7. Přišroubujte z boku komínový kryt dvěma šrouby na přídržovací úhelník. **C**



PŘEHLED ZVLÁŠTNÍHO PŘÍSLUŠENSTVÍ

 <p>LZ53251</p>	<p>LZ53250</p>	<p>montážní sada pro provoz s cirkulací vč. aktivního uhlíkového filtru (LZ53251), který lze následně dokoupit samostatně pro LC66BA540, LC66GA530, LC68BB540, LC96GA530</p>
 <p>LZ53451</p>	<p>LZ53450</p>	<p>montážní sada pro provoz s cirkulací vč. aktivního uhlíkového filtru (LZ53451), který lze následně dokoupit samostatně pro LC96BB530, LC98BA540, LC98BD540</p>
 <p>LZ56200</p>	<p>LZ56000</p>	<p>POUZE NA OBJEDNÁVKU: montážní sada CleanAir pro provoz s cirkulací vč. aktivního uhlíkového filtru (LZ56200), který lze následně dokoupit samostatně pro LC66BA540, LC66GA530, LC68BB540, LC96GA530</p>
 <p>LZ56200</p>	<p>LZ56300</p>	<p>POUZE NA OBJEDNÁVKU: montážní sada CleanAir pro provoz s cirkulací vč. aktivního uhlíkového filtru (LZ56200), který lze následně dokoupit samostatně pro LC96BB530, LC98BA540, LC98BD540</p>

INFORMAČNÍ LIST

BSH domácí spotřebiče, s.r.o., Radlická 350, 158 00 Praha 5

Obchodní značka BSH



Značka		SIEMENS
Typ/prodejní označení		LC 66BA540
Barevné provedení		nerez
Příkon	W	250
z toho osvětlení	W	40
připojení přívodním kabelem o délce	m	1,3
Vnější rozměry		
výška	mm	642-954 / 642-1064
šířka	mm	600
hloubka	mm	500
Objem větrání podle DIN 61591	m ³ /h	
při provozu odvětrání	stupeň 1 stupeň 2 stupeň 3	240 340 430
intenzivní stupeň		650
při provozu s cirkulací vzduchu s aktivním filtrem	stupeň 1 stupeň 2 stupeň 3	170 230 280
intenzivní stupeň		380
Doběh ventilátoru	min.	-
Počet motorů:		1
Elektrické připojení		
napětí	V	220 - 240
Bezpečnost/odrušení		
odpovídá bezpečnostním předpisům		•
označení	CE	•
Robert Bosch-Hausgeräte GmbH Carl-Wery-Str. 34, 81739		

Hodnoty hlučnosti dle EN 60704-3 a EN 60704-2-13 při odvětrávání:
max. normální stupeň: 57 dB (A) re 1 pW (43 dB(A) 20 µPa akustický tlak)
intenzivní stupeň: 67 dB (A) re 1 pW (53 dB(A) 20 µPa akustický tlak)

Případné technické změny, tiskové chyby a odlišnosti ve vyobrazení jsou vyhrazeny bez upozornění. Aktuální návod najdete na webových stránkách

www.siemens-home.com/cz.

INFORMAČNÍ LIST

BSH domácí spotřebiče, s.r.o., Radlická 350, 158 00 Praha 5

Obchodní značka BSH



Značka		SIEMENS
Typ/prodejní označení		LC 66GA530
Barevné provedení		nerez/sklo
Příkon	W	260
z toho osvětlení	W	50
připojení přívodním kabelem o délce	m	1,3
Vnější rozměry		
výška	mm	634-954 / 634-1064
šířka	mm	600
hloubka	mm	540
Objem větrání podle DIN 61591	m ³ /h	
při provozu odvětrání	stupeň 1 stupeň 2 stupeň 3	240 340 430
intenzivní stupeň		650
při provozu s cirkulací vzduchu s aktivním filtrem	stupeň 1 stupeň 2 stupeň 3	170 230 280
intenzivní stupeň		-380
Doběh ventilátoru	min.	-
Počet motorů:		1
Elektrické připojení		
napětí	V	220 - 240
Bezpečnost/odrušení		
odpovídá bezpečnostním předpisům		•
označení	CE	•
Robert Bosch-Hausgeräte GmbH Carl-Wery-Str. 34, 81739		

Hodnoty hlučnosti dle EN 60704-3 a EN 60704-2-13 při odvětrávání:
max. normální stupeň: 57 dB (A) re 1 pW (43 dB(A) 20 µPa akustický tlak)
intenzivní stupeň: 67 dB (A) re 1 pW (53 dB(A) 20 µPa akustický tlak)

Případné technické změny, tiskové chyby a odlišnosti ve vyobrazení jsou vyhrazeny bez upozornění. Aktuální návod najdete na webových stránkách

www.siemens-home.com/cz.

INFORMAČNÍ LIST

BSH domácí spotřebiče, s.r.o., Radlická 350, 158 00 Praha 5

Obchodní značka BSH



Značka		SIEMENS
Typ/prodejní označení		LC 68BB540
Barevné provedení		nerez/černá
Příkon	W	300
z toho osvětlení	W	40
připojení přívodním kabelem o délce	m	1,3
Vnější rozměry		
výška	mm	642-954 / 642-1064
šířka	mm	600
hloubka	mm	500
Objem větrání podle DIN 61591	m ³ /h	
při provozu odvětrání	stupeň 1 stupeň 2 stupeň 3	320 430 520
intenzivní stupeň		750
při provozu s cirkulací vzduchu s aktivním filtrem	stupeň 1 stupeň 2 stupeň 3	220 290 330
intenzivní stupeň		380
Doběh ventilátoru	min.	-
Počet motorů:		1
Elektrické připojení		
napětí	V	220 - 240
Bezpečnost/odrušení		
odpovídá bezpečnostním předpisům		•
označení	CE	•
Robert Bosch-Hausgeräte GmbH Carl-Wery-Str. 34, 81739		

Hodnoty hlučnosti dle EN 60704-3 a EN 60704-2-13 při odvětrávání:
max. normální stupeň: 62 dB (A) re 1 pW (48 dB(A) 20 µPa akustický tlak)
intenzivní stupeň: 70 dB (A) re 1 pW (56 dB(A) 20 µPa akustický tlak)

Případné technické změny, tiskové chyby a odlišnosti ve vyobrazení jsou vyhrazeny bez upozornění. Aktuální návod najdete na webových stránkách

www.siemens-home.com/cz.

INFORMAČNÍ LIST

BSH domácí spotřebiče, s.r.o., Radlická 350, 158 00 Praha 5

Obchodní značka BSH



Značka		SIEMENS
Typ/prodejní označení		LC 96BB530
Barevné provedení		nerez/černá
Příkon	W	260
z toho osvětlení	W	50
připojení přívodním kabelem o délce	m	1,3
Vnější rozměry		
výška	mm	642-954 / 642-1064
šířka	mm	900
hloubka	mm	500
Objem větrání podle DIN 61591	m ³ /h	
při provozu odvětrání	stupeň 1 stupeň 2 stupeň 3	260 360 450
intenzivní stupeň		680
při provozu s cirkulací vzduchu s aktivním filtrem	stupeň 1 stupeň 2 stupeň 3	180 260 330
intenzivní stupeň		440
Doběh ventilátoru	min.	-
Počet motorů:		1
Elektrické připojení		
napětí	V	220 - 240
Bezpečnost/odrušení		
odpovídá bezpečnostním předpisům		•
označení	CE	•
Robert Bosch-Hausgeräte GmbH Carl-Wery-Str. 34, 81739		

Hodnoty hlučnosti dle EN 60704-3 a EN 60704-2-13 při odvětrávání:
max. normální stupeň: 54 dB (A) re 1 pW (40 dB(A) 20 µPa akustický tlak)
intenzivní stupeň: 64 dB (A) re 1 pW (50 dB(A) 20 µPa akustický tlak)

Případné technické změny, tiskové chyby a odlišnosti ve vyobrazení jsou vyhrazeny bez upozornění. Aktuální návod najdete na webových stránkách
www.siemens-home.com/cz.

INFORMAČNÍ LIST

BSH domácí spotřebiče, s.r.o., Radlická 350, 158 00 Praha 5

Obchodní značka BSH



Značka		SIEMENS
Typ/prodejní označení		LC 96GA530
Barevné provedení		nerez/sklo
Příkon	W	260
z toho osvětlení	W	50
připojení přívodním kabelem o délce	m	1,3
Vnější rozměry		
výška	mm	634-954 / 634-1064
šířka	mm	900
hloubka	mm	540
Objem větrání podle DIN 61591	m ³ /h	
při provozu odvětrání	stupeň 1 stupeň 2 stupeň 3	240 340 430
intenzivní stupeň		650
při provozu s cirkulací vzduchu s aktivním filtrem	stupeň 1 stupeň 2 stupeň 3	170 230 280
intenzivní stupeň		380
Doběh ventilátoru	min.	-
Počet motorů:		1
Elektrické připojení		
napětí	V	220 - 240
Bezpečnost/odrušení		
odpovídá bezpečnostním předpisům		•
označení	CE	•
Robert Bosch-Hausgeräte GmbH Carl-Wery-Str. 34, 81739		

Hodnoty hlučnosti dle EN 60704-3 a EN 60704-2-13 při odvětrávání:
max. normální stupeň: 57 dB (A) re 1 pW (43 dB(A) 20 µPa akustický tlak)
intenzivní stupeň: 67 dB (A) re 1 pW (53 dB(A) 20 µPa akustický tlak)

Případné technické změny, tiskové chyby a odlišnosti ve vyobrazení jsou vyhrazeny bez upozornění. Aktuální návod najdete na webových stránkách

www.siemens-home.com/cz

INFORMAČNÍ LIST

BSH domácí spotřebiče, s.r.o., Radlická 350, 158 00 Praha 5

Obchodní značka BSH



Značka		SIEMENS
Typ/prodejní označení		LC 98BA540
Barevné provedení		nerez
Příkon	W	320
z toho osvětlení	W	60
připojení přívodním kabelem o délce	m	1,3
Vnější rozměry		
výška	mm	642-954 / 642-1064
šířka	mm	900
hloubka	mm	500
Objem větrání podle DIN 61591	m ³ /h	
při provozu odvětrání	stupeň 1 stupeň 2 stupeň 3	350 460 550
intenzivní stupeň		820
při provozu s cirkulací vzduchu s aktivním filtrem	stupeň 1 stupeň 2 stupeň 3	240 320 370
intenzivní stupeň		450
Doběh ventilátoru	min.	-
Počet motorů:		1
Elektrické připojení		
napětí	V	220 - 240
Bezpečnost/odrušení		
odpovídá bezpečnostním předpisům		•
označení	CE	•
Robert Bosch-Hausgeräte GmbH Carl-Wery-Str. 34, 81739		

Hodnoty hlučnosti dle EN 60704-3 a EN 60704-2-13 při odvětrávání:
max. normální stupeň: 59 dB (A) re 1 pW (45 dB(A) 20 µPa akustický tlak)
intenzivní stupeň: 68 dB (A) re 1 pW (54 dB(A) 20 µPa akustický tlak)

Případné technické změny, tiskové chyby a odlišnosti ve vyobrazení jsou vyhrazeny bez upozornění. Aktuální návod najdete na webových stránkách

www.siemens-home.com/cz.

INFORMAČNÍ LIST

BSH domácí spotřebiče, s.r.o., Radlická 350, 158 00 Praha 5

Obchodní značka BSH



Značka		SIEMENS
Typ/prodejní označení		LC 98BD540
Barevné provedení		nerez/černá
Příkon	W	320
z toho osvětlení	W	60
připojení přívodním kabelem o délce	m	1,3
Vnější rozměry		
výška	mm	628-954 / 628-1064
šířka	mm	900
hloubka	mm	500
Objem větrání podle DIN 61591	m ³ /h	
při provozu odvětrání	stupeň 1 stupeň 2 stupeň 3	350 460 550
intenzivní stupeň		820
při provozu s cirkulací vzduchu s aktivním filtrem	stupeň 1 stupeň 2 stupeň 3	240 320 370
intenzivní stupeň		450
Doběh ventilátoru	min.	-
Počet motorů:		1
Elektrické připojení		
napětí	V	220 - 240
Bezpečnost/odrušení		
odpovídá bezpečnostním předpisům		•
označení	CE	•
Robert Bosch-Hausgeräte GmbH Carl-Wery-Str. 34, 81739		

Hodnoty hlučnosti dle EN 60704-3 a EN 60704-2-13 při odvětrávání:
max. normální stupeň: 59 dB (A) re 1 pW (45 dB(A) 20 µPa akustický tlak)
intenzivní stupeň: 68 dB (A) re 1 pW (54 dB(A) 20 µPa akustický tlak)

Případné technické změny, tiskové chyby a odlišnosti ve vyobrazení jsou vyhrazeny bez upozornění. Aktuální návod najdete na webových stránkách

www.siemens-home.com/cz.

Záruční podmínky

společnosti BSH domácí spotřebiče s.r.o.

1. Záruka

Na tento výrobek je v souladu § 2113 a násl. zákona č. 89/2012 Sb., občanský zákoník, v platném znění, poskytována **záruka za jakost 24 měsíců** (dále jen „záruka“), která běží zpravidla od odevzdání výrobku zákazníkovi. Pokud byla sjednána delší záruka, řídí se tato speciálními pravidly.

Záruka 24 měsíců je poskytována pouze zákazníkovi spotřebiteli a jen na výrobek **k běžnému užívání v domácnosti**. Zákazníkovi podnikateli nebo jiné právnické osobě je poskytnuta 24 měsíční záruka za předpokladu, že se koupě netýká jeho podnikatelské činnosti (např. prádelna, ubytovací služby, restaurační zařízení apod.), způsob užívání je obdobný užívání v domácnosti a výrobek není prokazatelně přetěžován (kumulativně); v ostatních případech je poskytována záruka v délce 6 měsíců. Společnost BSH domácí spotřebiče s.r.o. si vyhrazuje právo omezit plnění záruky nad rámec 6 měsíců v případě, že bude zjevné, že spotřebič není provozován v souladu s výše uvedenými podmínkami.

2. Pořizovací doklad a záruční list

Základním průkazem práv zákazníka je **pořizovací doklad** (paragon, faktura, leasingová smlouva apod.). Pokud byl při prodeji vydán **záruční list**, je tento součástí výrobku s výrobním číslem uvedeným na přední straně tohoto záručního listu. Nedílnou součástí záručního listu je pořizovací doklad. Zákazník si ve vlastním zájmu pořizovací doklad i záruční list pečlivě uschovává.

Bezplatný záruční servis je možno poskytnout jen v případě předložení pořizovacího dokladu nebo v případě prodloužené záruky i vyplněného záručního listu a vystaveného certifikátu, pokud byl vydán. Záruční list vyplňuje prodejce a je v zájmu zákazníka zkontrolovat správnost a úplnost uvedených údajů. Záruční list je platný pouze v originálu, na kopie nebude brán zřetel.

3. Uplatnění záruky

Zákazník má v rámci poskytnuté záruky právo na bezplatné, včasné a řádné odstranění reklamované vady výrobku, a to opravou, popřípadě – není-li to vzhledem k povaze (tzn. příčině i projevu) vady neúměrné – právo na výměnu výrobku nebo jeho vadné součásti. Za zákonem stanovených podmínek může být poskytnuta sleva na výrobku anebo může být výrobek vrácen.

Záruční oprava se vztahuje výhradně na vady, které vzniknou průkazně v době platné záruky. Takto vzniklé vady je oprávněn odstranit pouze **autorizovaný servis**. Uplatnit záruku může zákazník u autorizovaného servisu nebo v prodejně, kde byl výrobek zakoupen, a to bez zbytečného odkladu, nejpozději však do konce záruční doby. Zvolí-li zákazník jiný, než nejbližší autorizovaný servis, bude na něm, aby nesl v souvislosti s tím zvýšené náklady.

Autorizovaný servis posoudí oprávněnost reklamace a podle povahy vady výrobku rozhodne o způsobu řešení reklamace.

Seznam autorizovaných servisů je k dispozici na www.siemens-home.com/cz.

Doba, po kterou zákazník nemůže výrobek z důvodu vady používat, se do záruční doby nepočítá. O tuto dobu se záruční doba prodlužuje. Při výměně se **běh záruční doby** neobnovuje. Při opravě nedochází k běhu nové záruční doby týkající se opravené součásti či součástky.

Po provedení záruční opravy je autorizovaný servis povinen vydat zákazníkovi čitelnou kopii opravního listu. **Opravní list** slouží k prokazování práv zákazníka, proto je ve vlastním zájmu zákazníka před podpisem opravního listu zkontrolovat jeho obsah a kopii opravního listu pečlivě uschovat.

Zákazník je povinen poskytnout autorizovanému servisu **součinnost** k ověření existence reklamované vady a k jejímu odstranění (včetně odpovídajícího potřebného vyzkoušení nebo demontáže výrobku).

Při uplatnění reklamace předá zákazník **výrobek čistý** v souladu s hygienickými předpisy nebo obecnými hygienickými zásadami včetně všech jeho součástí a příslušenství, umožňujících takové ověření a odstranění vady. V případě, že výrobek nedodá kompletní a je-li kompletnost výrobku nezbytná k zjištění existence reklamované vady a/nebo k jejímu odstranění, běh lhůty k vyřízení reklamace začíná až dodáním chybějících součástí.

4. Neoprávněnost reklamace

Reklamacie není oprávněná v případech, vznikla-li závada nebo poškození:

- a) prokazatelně nesprávným užíváním výrobku (např. v rozporu s návodem, s pokyny uvedenými na obalu výrobku či v záručním listě, užíváním v rozporu s obecně známými pravidly užívání předmětného výrobku, provedením při nesprávném napájecím napětí, připojování na nedovolené zdroje proudu, užíváním zboží v nevhodných podmínkách – vlhko, prašnost, extrémní tvrdost vody apod.) anebo jiným nesprávným jednáním uživatele (např. neodbornou instalací či zapojením);
- b) prokazatelně nedovolenými zásahy do přístroje (konstrukční nebo jiná úprava, neodborná montáž), živelnou katastrofou nebo mechanickým poškozením výrobku;
- c) nese-li předložený záruční list zjevné známky provedených změn údajů nebo je-li na výrobku odlišné výrobní číslo od toho, jež je uvedeno v záručním listě;
- d) u estetických komponentů, nezajišťujících funkčnost výrobku z důvodu:
 - transportního poškození nebo přemístováním (poškrábání, promáčknutí, praskliny, rozbitá skla a police apod.)
 - nefunkčních estetických komponentů jako jsou madla, skla, ovládací spínače apod., které jsou důsledkem běžného opotřebení
 - změny barvy plastových komponentů (jedná se o běžný fyzikální chemický jev po čase používání)
 - vady spotřebních materiálů, u kterých je doba životnosti daná charakterem součástky (žárovky, vodní filtry, vzduchové, prachové filtry, uhlíkové filtry všeho druhu, akumulátory, baterie, apod.)
 - vady příslušenství a volitelné výbavy, způsobené nevhodnou manipulací nebo nepřiměřeným zacházením

Ze záručních oprav jsou vyloučeny případy běžné údržby nebo čištění, instalace, programování, kontroly parametrů výrobku.

5. Náhradní díly

Záruka na samostatně prodaný náhradní díl výrobku je poskytována v délce 6 měsíců, a to za předpokladu jeho odborné instalace.

6. Pozáruční servis

V případě placené pozáruční opravy provedené autorizovaným servisem se poskytuje záruka v délce 24 měsíců.

7. Rozšířená záruka nad rámec zákona

U spotřebičů (pračky, myčky) sériově vybavených systémem **Aqua-Stop** (patent BSH) je výrobcem poskytnuta záruka na škody způsobené chybou tohoto systému. Na tyto škody je zákazníkovi spotřebiteli poskytnuta náhrada, a to po celou dobu životnosti spotřebiče. Vyloučena je náhrada škody v případě, kdy nebyl spotřebič zapojen do elektrického obvodu pod proudem.

8. Upozornění pro prodejce

Prodejce je povinen vyplnit správně a úplně záruční list v den prodeje výrobku. Při případné předprodejní reklamaci je třeba předložit řádně vyplněný reklamační protokol a požizovací doklad (fakturu).

9. Ochrana osobních údajů

Osobní údaje zákazníka kupujícího budou použity výhradně k účelům pro zpracování objednávek a k případnému vyřízení záruky v souladu se zák. č. 101/2000 Sb., o ochraně osobních údajů.

10. Prohlášení o hygienické nezávadnosti výrobků

Všechny výrobky distribuované společností BSH domácí spotřebiče s.r.o. a přicházející do styku s potravinami splňují požadavky o hygienické nezávadnosti dle zákona č.258/2000 Sb., vyhlášky 38/2001 Sb. Toto prohlášení se vztahuje na všechny výrobky přicházející do styku s potravinami uvedené v aktuálním ceníku společnosti BSH domácí spotřebiče s.r.o.

Ujištění dovozce o vydání prohlášení o shodě

Vážený zákazníku,
dle § 13, odst.5 zákona č.22/1997 Sb. Vás ujišťujeme, že na všechny výrobky distribuované společností BSH domácí spotřebiče s.r.o. našim obchodním partnerům bylo vydáno prohlášení o shodě ve smyslu zákona č. 22/1997 Sb a nařízení vlády č. 17/2003 Sb., 616/2006 Sb. a 22/2003 Sb. a příslušných nařízení vlády. Toto ujištění dovozce o vydání prohlášení o shodě se vztahuje na všechny výrobky včetně plynových spotřebičů, které jsou obsaženy v aktuálním ceníku firmy BSH domácí spotřebiče s.r.o.

B/S/H/

Kontakt na servis domácích spotřebičů SIEMENS

BSH domácí spotřebiče s.r.o.
Radlická 350
158 00 Praha 5

Příjem oprav
Tel.: +420 251 095 546
Email: opravy@bshg.com

Objednávky příslušenství a náhradních dílů
Tel.: +420 251 095 556
Email: dily@bshg.com

Zákaznické poradenství
Tel.: +420 251 095 555
Email: siemens.spotrebice@bshg.com

Aktuální informace o servisu naleznete na internetových stránkách www.siemens-home.com/cz.
Zde máte možnost sjednat opravu pomocí online formuláře.

Návod na obsluhu

**LC 66BA540,
LC 66GA530, LC 68BB540,
LC 96BB530, LC 96GA530,
LC 98BA540, LC 98BD540,**

Návod na obsluhu	11	Výmena žiaroviek	15
Likvidácia v súlade s ochranou životného prostredia.....	11	Návod na montáž	16
Bezpečnostné upozornenia	12	Bezpečnostné upozornenia.....	16
Druhy prevádzky	13	Rozmery potrubia.....	17
Prevádzka s odvetraním.....	13	Kontrola steny.....	17
Prevádzka s cirkuláciou vzduchu.....	13	Príprava inštalácie.....	17
Obsluha	14	Inštalácia.....	17
Montáž a demontáž filtra	14	Montáž krytu komína.....	19
Čistenie a ošetrovanie	15		

Návod na obsluhu

Ďalšie informácie o výrobkoch, príslušenstve, náhradných dieloch a servise nájdete na:
www.siemens-home.com/sk

Objednávka opravy a porada v prípade porúch

Kontaktné údaje všetkých krajín nájdete v priloženej zozname služieb zákazníkom.

Dôverujte kompetentnosti výrobcu. Zaisťte tak, že opravu vykonajú vyškolení servisní technici, ktorí majú k dispozícii originálne náhradné diely.

Likvidácia v súlade s ochranou životného prostredia



Tento spotrebič zodpovedá európskej smernicou 2002/96/ES o odpade z elektrických a elektronických zariadení (waste electrical and electronic equipment - WEEE). Smernica stanovuje rámec pre zber a recykláciu odpadu z elektrických zariadení v celej EÚ.

Bezpečnostné upozornenia

Všeobecné upozornenia

Dodržiavajte tento návod, predovšetkým bezpečnostné upozornenia. Len pri odbornej montáži podľa návodu na montáž je zaručená bezpečnosť pri používaní. Ušchovajte návod pre ďalšie použitie alebo ďalšieho majiteľa.

Tento spotrebič je určený len pre použitie v domácnosti. Výrobca neručí za škody, spôsobené nesprávnym používaním alebo chybou obsluhou.

Nebezpečenstvo udusení!

obalovým materiálom. Nedovoľte deťom hrať sa s obalovým materiálom.

Po vybalení spotrebič skontrolujte z hľadiska viditeľných poškodení. V prípade škôd vzniknutých pri preprave spotrebič nepripojujte.

Tento návod platí pre viac modelov spotrebiča. Je preto možné, že sú tu popísané jednotlivé prvky vybavenia, ktoré nebudú zodpovedať Vášmu spotrebiču.

Dospelé osoby a deti nikdy nesmú spotrebič prevádzkovať bez dozoru, keď nie sú telesne alebo duševne spôsobilí, alebo keď im chýbajú vedomosti a skúsenosti k správnej a bezpečnej obsluhu spotrebiča.

Nikdy nedovoľte deťom hrať sa so spotrebičom!

Pre prípadné otázky alebo pri poruchách je tu pre Vás náš zákaznicky servis (pozri zoznam zákaznických servisov).

Pri telefonáte uveďte nasledujúce čísla:

E-Nr.	FD
-------	----

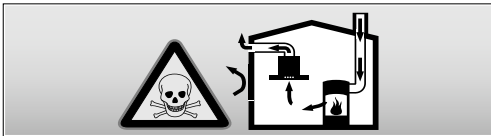
Čísla sú uvedené na typovom štítku vo vnútri spotrebiča (za tým účelom demontujte kovový tukový filter).

Tieto čísla si poznačte do políčok hore, aby ste v prípade potreby nemuseli dlho hľadať.

Inštalácia

Ohrozenie života, nebezpečenstvo otravy!

v dôsledku spätne nasiatych spalín. Spotrebič s odvetrávaním nikdy neprevádzkujte súčasne s vykurovacími telesami, ktoré sú závislé na vzduchu v miestnosti, pokiaľ nie je zaistený dostatočný prívod vzduchu.

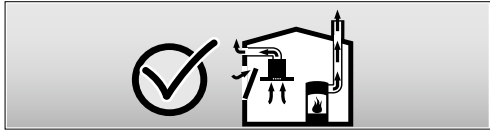


Vykurovacie telesa, závislé na vzduchu v miestnosti (napr. vykurovacie telesá na plyn, olej, drevo alebo uhlie, prietokové ohrievače, zásobníky teplej vody) potrebujú k spaľovaniu vzduch z miestnosti, v ktorej sú nainštalované a odvádzajú spaliny výfukovým systémom (napr. komínom) do voľného priestoru.

V spojení so zapnutým odsávačom pár je z kuchyne a susedných miestností odoberaný vzduch – bez dostatočného prívodu vzduchu vzniká podtlak. Jedovaté plyny z komína alebo odťahovej šachty budú spätne nasávané do bytových priestorov.

- Preto musí byť vždy zaistený dostatočný prívod vzduchu.
- Samotná prívodná/odvodná vzduchová stenová priechodka nezaručí dodržiavanie medznej hodnoty.

Bezpečná prevádzka je možná len vtedy, ak podtlak v miestnosti s vykurovacím telesom neprekročí 4 Pa (0,04 mbar). Toto môžete dosiahnuť vtedy, keď neuzatvárateľnými otvormi, napr. vo dverách, oknách a v spojení s prívodnými/odvodnými vzduchovými stenovými priechodkami alebo prostredníctvom iných technických opatrení, môže prúdiť vzduch potrebný k spaľovaniu.



V každom prípade si prizvite príslušného kominárskeho majstra, ktorý môže posúdiť celkové potrebné množstvo vzduchu v byte a navrhne Vám vhodné opatrenie pre vetranie.

Ak sa odsávač pár používa výhradne k prevádzke s cirkuláciou vzduchu, je možná prevádzka bez obmedzenia.

Nebezpečenstvo požiaru!

vplyvom odlietavania iskier. Nad vykurovacím telesom na pevné palivá (napr. drevo alebo uhlie) je inštalácia spotrebiča prípustná len vtedy, keď je k dispozícii uzatvorený neodnímateľný kryt.

Pozor!

Nebezpečenstvo poškodenia vplyvom hromadenia tepla kvôli nedostatočnej vzdialenosti medzi spotrebičom a vysokou skriňou alebo stenou. Spotrebič sa smie zabudovať len na jednej strane priamo vedľa vysokej skrine alebo steny. Odstup ku stene alebo vysokej skrini musí byť najmenej 50 mm.

Uvedené bezpečnostné odstupy musia byť dodržané. Dodržiavajte, prosím, aj údaje k Vášmu šporáku. Ak sa spoločne používajú plynové a elektrické varné zóny, platí najväčší uvedený odstup.

Šírka odsávača pár musí zodpovedať najmenej šírke varného miesta.

Pri inštalácii musia byť dodržané aktuálne platné stavebné predpisy, ako aj predpisy miestneho elektrorozvodného závodu a plynárskeho podniku.

Nebezpečenstvo úrazu elektrickým prúdom!

poškodeným pripájacím káblom. V priebehu inštalácie pripájací kábel nezalamujte alebo nepricviknite.

Nebezpečenstvo požiaru, nebezpečenstvo poranenia!

poškodeným pripájacím káblom. Poškodený pripájací kábel musí vymeniť len oprávnený odborník (elektroinštalatér).

Nebezpečenstvo poranenia!

ostrými hranami v priebehu inštalácie. Počas inštalácie spotrebiča vždy noste ochranné rukavice.

Nebezpečenstvo poranenia!

spadnutým spotrebičom. Všetky poistné skrutky a poistné uzávery musia byť pevne namontované.

Použitie

Nebezpečenstvo popálenia!

horúcim spotrebičom pri používaní so šporákom. Udržujte deti v dostatočnej vzdialenosti a dbajte na správne používanie.

Nebezpečnosť poranenia, nebezpečnosť poškodenia!

odstavenými predmetmi na spotrebiči. Nikdy nestavajte na spotrebič predmety.

Nebezpečnosť požiaru, nebezpečnosť popálenia!

na plynových varných zónach bez postavenej varnej nádoby. Plynové varné zóny vždy používajte s vhodnými varnými nádobami. Naregulujte plameň tak, aby bol vždy zakrytý varnou nádobou.

Nebezpečnosť popálenia, nebezpečnosť poškodenia!

pri súčasnej prevádzke viacerých plynových varných zón. Nikdy neprevádzkujte súčasne dve plynové varné zóny s najvyšším plameňom po dobu dlhšiu ako 15 minút. Teleso je vplyvom vysokej teploty veľmi horúce.

Majte na pamäti: Veľký horák s viac ako 5 kW (Wok) má rovnaký výkon ako dva plynové horáky.

Nebezpečnosť požiaru!

- vplyvom tukových usadenín v kovovom tukovom filtri. Pod spotrebičom nikdy nepracujte s otvoreným ohňom (napr. neflambujete). Spotrebič prevádzkujte vždy s kovovým tukovým filtrom. Kovový tukový filter pravidelne čistite.
- vplyvom prehriatych tukov a olejov. Tuky a oleje ohrievajte len pod stálou kontrolou. Oheň nikdy nehaste vodou, vždy pomocou požiarnej deky, pokrývky na hrniec alebo taniera.

Pozor!

Nebezpečnosť poškodenia vplyvom korozných škôd. Na zabránenie tvorby kondenzovanej vody, spotrebič pri varení vždy zapnite. Kondenzovaná voda môže viesť ku vzniku korozných škôd.

Nebezpečnosť poranenia!

osvetlením s diódami LED rizikovej skupiny 1 Nepozerajte sa priamo po dobu dlhšiu ako 100 sekúnd do zapnutých osvetlení s diódami LED.

Čistenie a ošetrovanie

Nebezpečnosť poranenia, nebezpečnosť úrazu elektrickým prúdom!

spotrebičom. Pred údržbou alebo čistením nechajte spotrebič vždy vychladnúť. Vypnite poistku alebo vytiahnite sieťovú zástrčku.

Pozor!

- Nebezpečnosť poškodenia vplyvom vniknutia vlhkosti do elektroniky. Ovládacie prvky nikdy nečistite mokrou handrou.
- Poškodenie povrchu vplyvom nesprávneho čistenia. Plochy z ušľachtilej ocele čistite len v smere vybrúsenia. Na ovládacie prvky nepoužívajte žiadne čistiace prostriedky pre ušľachtilú oceľ.
- Poškodenie povrchu ostrými alebo abrazívnymi čistiacimi prostriedkami. Nepoužívajte žiadne ostré a abrazívne čistiace prostriedky.

Údržba a oprava

Nebezpečnosť požiaru, nebezpečnosť poranenia!

vplyvom neodborných opráv. Vypnite poistku alebo vytiahnite sieťovú zástrčku. Opravy smie vykonávať len oprávnený odborník (elektrínštalatér).

Nebezpečnosť poranenia!

vplyvom poruchy alebo poškodenia spotrebiča. Vypnite poistku alebo vytiahnite sieťovú zástrčku a kontaktujte zákaznický servis.

Nebezpečnosť požiaru, nebezpečnosť poranenia!

poškodeným pripájacím káblom. Poškodený pripájací kábel musí vymeniť len oprávnený odborník (elektrínštalatér).

Nebezpečnosť popálenia, nebezpečnosť úrazu elektrickým prúdom!

chybnými žiarovkami. Vypnite poistku alebo vytiahnite sieťovú zástrčku. Chybné žiarovky by sa mali okamžite vymeniť (nechajte ich najskôr vychladnúť), aby sa zabránilo preťaženiu zvyšných žiaroviek.

Druhy prevádzky

Tento spotrebič môžete používať v prevádzke s odvetraním alebo s cirkuláciou vzduchu.

Prevádzka s odvetraním



Nasávaný vzduch sa v tukových filtroch vyčistí a je rúrovým systémom odvádzaný von.

Upozornenie: Odpadový vzduch nesmie byť odvádzaný do komína na odvod dymu alebo spalin, ktoré sú v prevádzke, ani do šachty, ktorá slúži na odvetranie priestorov s nainštalovanými vykurovacími telesami.

- Pri odvádzaní vzduchu do komínov na odvod dymu alebo spalin, ktoré nie sú v prevádzke, je potrebný súhlas príslušného kominárskeho majstra.
- Ak je odpadový vzduch odvádzaný cez vonkajšiu stenu, mala by sa použiť teleskopická stenová priechodka.

Prevádzka s cirkuláciou vzduchu



Nasávaný vzduch sa v tukových filtroch a filtri s aktívnym uhlím vyčistí a vyčistený je odvádzaný späť do kuchyne.

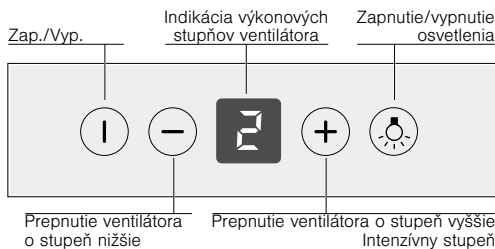
Upozornenie: Na viazanie pachov pri prevádzke s cirkuláciou vzduchu musíte namontovať filter s aktívnym uhlím. Rôzne možnosti prevádzky spotrebiča s cirkuláciou vzduchu nájdete v prospekte alebo sa spýtajte Vášho špecializovaného obchodníka. K tomu potrebné príslušenstvo obdržíte v špecializovaných predajniach, v zákaznickom servise alebo v Online shope. Číslo príslušenstva nájdete na konci návodu na obsluhu.

Obsluha

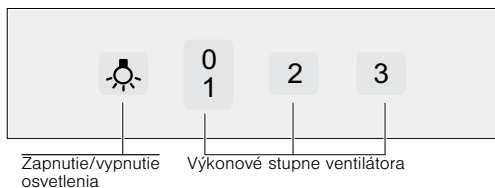
Tento návod platí pre viac modelov spotrebiča. Je preto možné, že sú tu popísané jednotlivé prvky vybavenia, ktoré nebudú zodpovedať Vášmu spotrebiču.

Upozornenie: Zapnite odsávač pár na začiatku varenia a až za niekoľko minút po ukončení varenia ho opäť vypnite. Kuchynské výpary sa tak odstránia najúčinnšie.

Ovládaci panel – variant 1



Ovládaci panel – variant 2



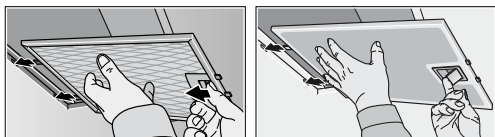
Montáž a demontáž filtra

⚠ Nebezpečenstvo popálenia, nebezpečenstvo úrazu elektrickým prúdom!

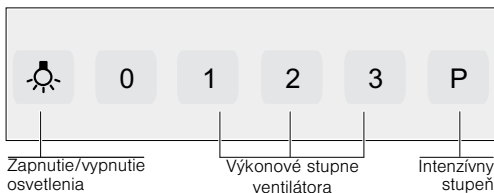
spotrebičom. Pred údržbou alebo čistením nechajte spotrebič vždy vychladnúť. Vypnite poistku alebo vytiahnite sieťovú zástrčku.

Demontáž kovového tukového filtra

1. Otvorte blokovanie a sklopte kovový tukový filter smerom nadol.
Druhou rukou pri tom zachyťte kovový tukový filter zospodu.
2. Vyberte kovový tukový filter z príchytiek.



Ovládaci panel – variant 3



Zapnutie ventilátora: Variant 1

Stlačte tlačidlo Zap./Vyp.

Tlačidlom + zvýšite výkonový stupeň ventilátora alebo tlačidlom – ho znížite.

Intenzívny stupeň

Pri obzvlášť silnom vývine zápachov a pár môžete používať intenzívny stupeň.

Stláčajte tlačidlo + toľkokrát, kým sa na indikácii nezobrazí b. Doba chodu je obmedzená. Spotrebič nakoniec automaticky prepne späť na nižší výkonový stupeň ventilátora. Kedykoľvek môžete manuálne prepnúť späť.

Zapnutie ventilátora: Variant 2 a 3

Tlačidlami 1, 2 a 3 zvýšite alebo znížite výkonové stupne ventilátora.

Intenzívny stupeň: Variant 3

Stlačte tlačidlo P.

Osvetlenie

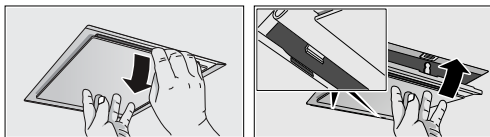
Osvetlenie môžete použiť nezávisle na tom, či je ventilátor zapnutý alebo vypnutý.

Pri stranovom odsávaní

1. Zatiahnite kovový tukový filter smerom nadol.
Druhou rukou pri tom zachyťte kovový tukový filter zospodu.
2. Vyberte kovový tukový filter z príchytiek.

Upozornenia

- Dole v kovovom tukovom filtri sa môže nazbierať tuk.
- Nedržte kovový tukový filter šikmo, aby ste zabránili odkvapkávaniu tuku.



Montáž kovového tukového filtra

1. Nasadíte kovový tukový filter.
Druhou rukou pri tom zachyťte kovový tukový filter zospodu.
2. Priklopte kovový tukový filter nahor a nechajte zaskočiť blokovanie.

Čistenie a ošetrovanie

⚠ Nebezpečenstvo popálenia, nebezpečenstvo úrazu elektrickým prúdom!

spotrebičom. Pred údržbou alebo čistením nechajte spotrebič vždy vychladnúť. Vypnite poistku alebo vytiahnite sieťovú zástrčku.

Pozor!

- Nebezpečenstvo poškodenia vplyvom vniknutia vlhkosti do elektroniky. Ovládacie prvky nikdy nečistíte mokrou handrou.
- Poškodenie povrchu vplyvom nesprávneho čistenia. Plochy z ušľachtilej ocele čistíte len v smere vybrúsenia. Na ovládacie prvky nepoužívajte žiadne čistiace prostriedky pre ušľachtilú oceľ.
- Poškodenie povrchu ostrými alebo abrazívnymi čistiacimi prostriedkami. Nepoužívajte žiadne ostré a abrazívne čistiace prostriedky.

Čistenie povrchu spotrebiča

Vhodné čistiace a ošetrovacie prostriedky pre Váš spotrebič si môžete kúpiť prostredníctvom poradenskej linky (hotline) alebo v Online shope (pozri začiatok návodu na obsluhu).

Upozornenie: Povrch spotrebiča a ovládacie prvky sú chĺstlivé na poškrábanie. Dbajte na záručné ustanovenia v príloženom servisnom zošite a nasledujúce pokyny na čistenie:

- Povrch čistíte len s mäkkou, navlhčenou handričkou, prostriedkom na umývanie riadu alebo jemným čistiacim prostriedkom na okná. Namočte zaschnutú nečistotu vlhkou handričkou. **Nečistoty nezoškrabujte!**
- Nevhodné sú suché handričky, drhúce špongie, abrazívne čistiace prostriedky alebo iné agresívne čistiace prostriedky obsahujúce piesok, sódu, kyseliny alebo chloridy.
- Plochy z ušľachtilej ocele (nerez) čistíte len v smere vybrúsenia.

- Pre ovládacie prvky nepoužívajte žiadne čistiace prostriedky pre ušľachtilú oceľ (nerez) a žiadne mokré handričky!

Čistenie kovového tukového filtra

Nasadené kovové tukové filtre zachytávajú tukové častičky z kuchynských výparov. Pri normálnom používaní (každý deň 1 až 2 hodiny) čistíte kovové tukové filtre približne každé tri mesiace.

Upozornenia

- Nepoužívajte žiadne agresívne čistiace prostriedky a ani také, ktoré obsahujú kyseliny alebo zásady.
- Pri čistení kovových tukových filtrov vyčistíte pomocou vlhkej handričky aj príchytky kovových tukových filtrov v spotrebiči.
- Kovové tukové filtre môžete vyčistiť v umývačke riadu alebo ručne.

V umývačke riadu:

Upozornenie: Pri čistení v umývačke riadu môže dôjsť k miernemu zafarbeniu. To nemá žiaden vplyv na funkčnosť kovových tukových filtrov.

- Silno znečistené kovové tukové filtre neumývajte súčasne s riadom.
- Postavte kovové tukové filtre voľne do umývačky riadu. Kovové tukové filtre nesmú byť zovreté.

Ručné čistenie:

Upozornenie: Pri zvlášť silných znečisteniach môžete použiť špeciálne rozpúšťadlo masnôt. Je možné ho objednať v Online shope.

- Namočte kovové tukové filtre do horúcieho umývacieho roztoku.
- Použite na čistenie kefu a potom filtre dobre prepláchnite.
- Nechajte kovové tukové filtre odkvapkať.

Výmena žiaroviek

⚠ Nebezpečenstvo popálenia, nebezpečenstvo úrazu elektrickým prúdom!

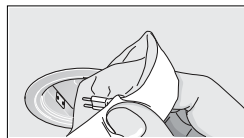
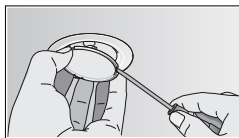
chybnými žiarovkami. Vypnite poistku alebo vytiahnite sieťovú zástrčku. Chybné žiarovky by sa mali okamžite vymeniť (nechajte ich najskôr vychladnúť), aby sa zabránilo preťaženiu zvyšných žiaroviek.

Dôležité! Používajte len osvetľovacie prostriedky rovnakého typu a výkonu s rovnakou hodnotou (pozri objímku žiarovky alebo typový štítok vo vnútri spotrebiča) – za tým účelom kovový tukový filter demontujte.

Výmena halogénových žiaroviek

Upozornenie: Pri nasadzovaní halogénových žiaroviek sa nesmiete dotýkať sklenenej banky. Na uchopenie halogénovej žiarovky používajte čistú handričku.

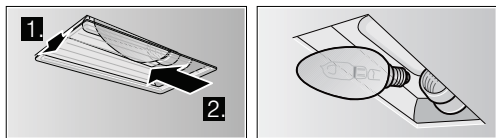
1. Vhodným nástrojom opatrne odstráňte krúžok žiarovky.
2. Žiarovku vytiahnite a nahraďte žiarovkou rovnakého typu.



3. Nasadte kryt žiarovky.
4. Znova zastrčte sieťovú zástrčku resp. zapnite poistku.

Výmena žiaroviek

1. Kryt žiarovky ľahko nadvhните a posuňte smerom k vnútornej strane spotrebiča.
2. Žiarovku vyskrutkujte a nahradte žiarovkou rovnakého typu.



3. Nasadte kryt žiarovky.

4. Znova zastrčte sieťovú zástrčku resp. zapnite poistku.

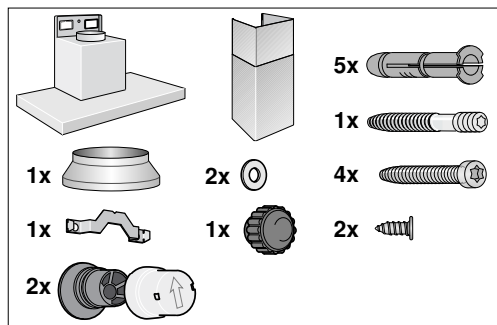
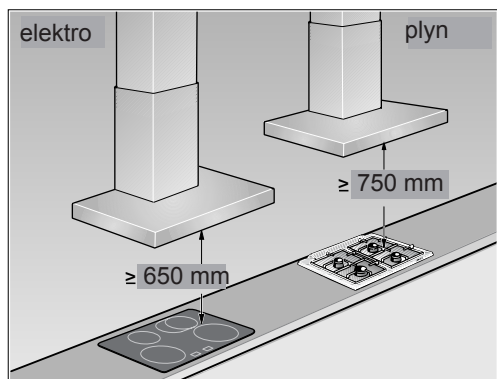
Osvetlenie s diódami LED

Chybné osvetlenie s diódami LED smie vymeniť len výrobca, jeho zákaznícky servis alebo oprávnený odborník (elektrínštalatér).

⚠ Nebezpečenstvo poranenia!

osvetlením s diódami LED rizikovej skupiny 1 Nepozerajte sa priamo po dobu dlhšiu ako 100 sekúnd do zapnutých osvetlení s diódami LED.

Návod na montáž



- Tento spotrebič sa inštaluje na stenu.
- Pri špeciálnych častiach príslušenstva (napr. pre prevádzku s cirkuláciou vzduchu), dbajte na tam priložený návod na inštaláciu.
- Povrch spotrebiča je chĺstivý. Pri inštalácii zabráňte poškodeniam.

Bezpečnostné upozornenia

⚠ Ohrozenie života, nebezpečenstvo otravy!

v dôsledku spätne nasiatych spalín. Spotrebič s odvetrávaním nikdy neprevádzkujte súčasne s vykurovacími telesami, ktoré sú závislé na vzduchu v miestnosti, pokiaľ nie je zaistený dostatočný prívod vzduchu.

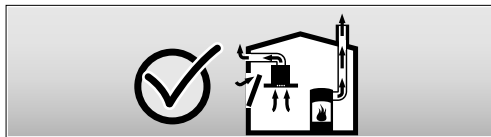


Vykurovacie telesa, závislé na vzduchu v miestnosti (napr. vykurovacie telesá na plyn, olej, drevo alebo uhlie, prietokové ohrievače, zásobníky teplej vody) potrebujú k spaľovaniu vzduch z miestnosti, v ktorej sú nainštalované a odvádzajú spaliny výfukovým systémom (napr. komínom) do voľného priestoru.

V spojení so zapnutým odsávačom pár je z kuchyne a susedných miestností odoberaný vzduch – bez dostatočného prívodu vzduchu vzniká podtlak. Jedovaté plyny z komína alebo odľahovej šachty budú spätne nasávané do bytových priestorov.

- Preto musí byť vždy zaistený dostatočný prívod vzduchu.
- Samotná prívodná/odvodná vzduchová stenová priechodka nezaručí dodržovanie medznej hodnoty.

Bezpečná prevádzka je možná len vtedy, ak podtlak v miestnosti s vykurovacím telesom neprekročí 4 Pa (0,04 mbar). Toto môžete dosiahnuť vtedy, keď neuzatvárateľnými otvormi, napr. vo dverách, oknách a v spojení s prívodnými/odvodnými vzduchovými stenovými priechodkami alebo prostredníctvom iných technických opatrení, môže prúdiť vzduch potrebný k spaľovaniu.



V každom prípade si prizvite príslušného kominárskeho majstra, ktorý môže posúdiť celkové potrebné množstvo vzduchu v byte a navrhne Vám vhodné opatrenie pre vetranie.

Ak sa odsávač pár používa výhradne k prevádzke s cirkuláciou vzduchu, je možná prevádzka bez obmedzenia.

⚠ Nebezpečenstvo požiaru!

vplyvom odlietavania iskier. Nad vykurovacím telesom na pevné palivá (napr. drevo alebo uhlie) je inštalácia spotrebiča prípustná len vtedy, keď je k dispozícii uzatvorený neodnímateľný kryt.

Pri inštalácii musia byť dodržané aktuálne platné stavebné predpisy, ako aj predpisy miestneho elektrorozvodného závodu a plynárskeho podniku.

⚠ Nebezpečenstvo úrazu elektrickým prúdom!

poškodeným pripájacím káblom. V priebehu inštalácie pripájací kábel nezalamujte alebo nepricviknite.

⚠ Nebezpečenstvo poranenia!

ostrými hranami v priebehu inštalácie. Počas inštalácie spotrebiča vždy noste ochranné rukavice.

⚠ Nebezpečenstvo poranenia!

spadnutým spotrebičom. Všetky poistné skrutky a poistné uzávery musia byť pevne namontované.

Rozmery potrubia

Upozornenie: Pri reklamáciách, ktoré je možné vzťahovať na potrubie, nepreberá výrobca spotrebiča žiadnu záruku.

- Spotrebič dosiahne svoj optimálny výkon prostredníctvom krátkej odsávacej rúry a čo najväčšieho možného priemeru rúry.
- Použitie dlhých, drsných odsávacích rúr, veľa oblúkov rúry alebo priemerov rúr, ktoré sú menšie ako 150 mm, zapríčiniť odchýlky od optimálnych výkonov odsávania a súčasne zvýšia hlučnosť.
- Rúry alebo hadice na inštaláciu odsávacieho vedenia musia byť z nehorľavého materiálu.

Okrúhle rúry

Odporúča sa vnútorný priemer 150 mm, avšak minimálne 120 mm.

Ploché kanály

Vnútorný prierez musí zodpovedať priemeru okrúhlych rúr.

Ø 150 mm cca 177 cm²

Ø 120 mm cca 113 cm²

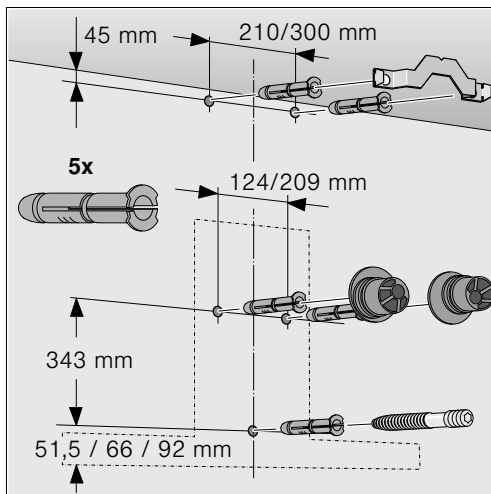
- Ploché kanály by nemali mať žiadne ostré ohyby.
- Pri odlišných prieroch rúr použite tesniace prúžky.

Kontrola steny

- Stena musí byť rovná, zvislá a dostatočne nosná.
- Hĺbka vyvrtaných dier musí zodpovedať dĺžke skrutiek. Hmoždinky musia pevne držať.
- Priložené skrutky a hmoždinky sú vhodné do masívneho múra. Pre iné konštrukcie (napr. sadrokartón, pórobetón, pálené tehly (Poroton)) sa musia použiť príslušné upevňovacie prostriedky.
- Max. hmotnosť odsávača pár je **40 kg**.

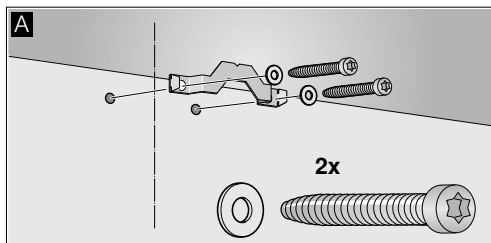
Príprava inštalácie

1. Od stropu až po dolnú hranu odsávača pár vyznačte na stenu zvislú stredovú líniu.
2. Naznačte polohy pre skrutky a obrys závesnej oblasti.
3. Pre upevnenie vyvrtajte päť dier o Ø 8 mm a hĺbkou diery 80 mm a zatlačte do nich hmoždinky až do úrovne steny.

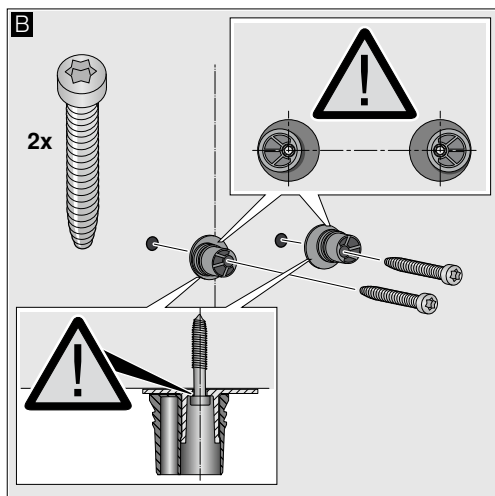


Inštalácia

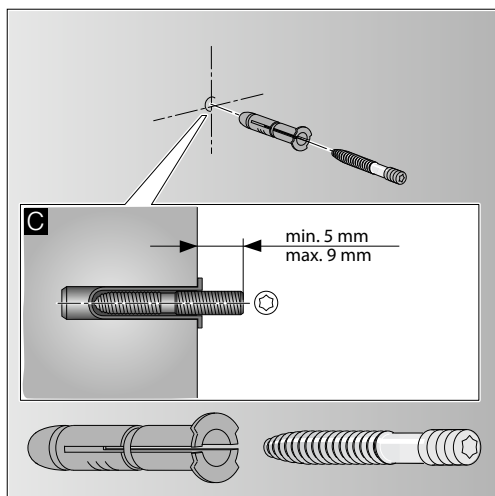
1. Priskrutkujte pridržiavací uholník pre kryt komína. **A**



2. Zavesenia pre odsávač pár pevne rukou priskrutkujte, max. **3 Nm**. **B**

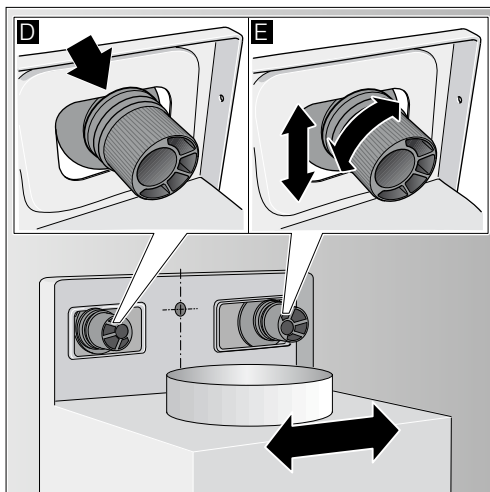


3. Čap so závitom naskrutkujte tak hlboko, že zo steny vystupuje už len **5–9 mm**. **C**



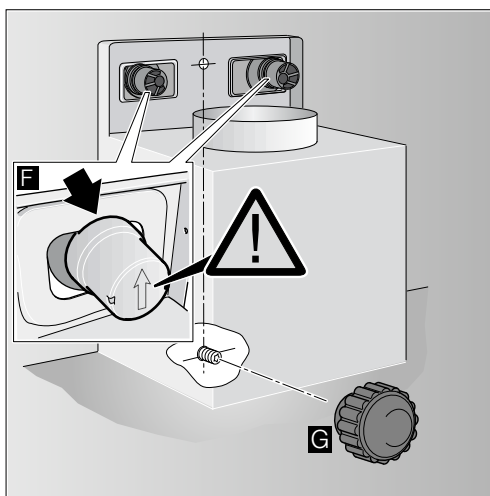
Zavesenie a vyrovnanie spotrebiča

- Ochrannú fóliu spotrebiča stiahnite najskôr na zadnej strane a po montáži ju stiahnite kompletne. **D**
- Spotrebič zaveste tak, až pevne zaskočí do zavesení. **D**
- Otláčaním zavesení vyrovňajte spotrebič do vodorovnej polohy. V prípade potreby je možné spotrebič posunúť smerom doprava alebo doľava. **E**



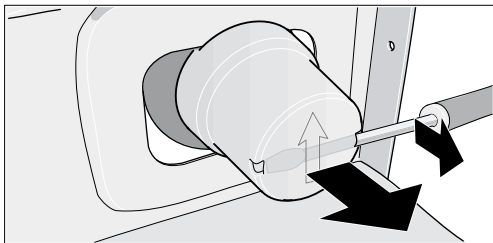
Upevnenie spotrebiča

- Poistné uzávery so šipkou smerujúcou nahor zatlačte do zavesení, až zaskočia. **F**
- Ryhovanú maticu s podložkou pevne priskrutkujte. **G**



Odstránenie poistných uzáverov

Ak sa musia poistné uzávery odstrániť, použite plochý skrutkovač.



Upevnenie potrubných spojov

Upozornenie: Pri použití hliníkovej rúry najskôr oblasť pripojenia vyhladte.

Odsávacia rúra Ø 150 mm (odporúčaná veľkosť)

Odsávaciú rúru upevnite priamo na vzduchové hrdlo a utesnite.

Odsávacia rúra Ø 120 mm

1. Upevnite redukčné hrdlo priamo na vzduchové hrdlo.
2. Odsávaciú rúru upevnite na redukčné hrdlo.
3. Obidve miesta spojenia vhodným spôsobom utesnite.

Elektrické pripojenie

⚠ Nebezpečenstvo úrazu elektrickým prúdom!

poškodeným pripájacím káblom. V priebehu inštalácie pripájací kábel nezalamujte alebo nepricviknite.

Potrebné pripojovacie údaje sú uvedené na typovom štítku vo vnútri spotrebiča, za tým účelom demontujte kovový tukový filter.

Dĺžka pripájacieho kábla: cca 1,30 m

Tento spotrebič vyhovuje ustanoveniam ES o podmienkach rádiového odrušenia.

Tento spotrebič by mal byť pripojený iba na zásuvku s ochranným kontaktom, nainštalovanú podľa predpisov.

Zásuvku s ochranným kontaktom umiestnite pokiaľ možno priamo vo vnútri krytu komína.

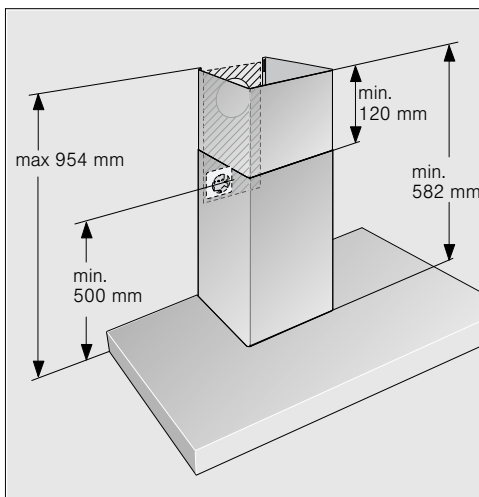
- Zásuvka s ochranným kontaktom by mala byť pripojená na vlastný prúdový okruh.
- Ak nie je zásuvka s ochranným kontaktom po inštalácii spotrebiča viacej prístupná, musí byť nainštalované odpojovacie zariadenie ako pri pevnom pripojení.

Pri potrebnom pevnom pripojení musí byť v inštalácii k dispozícii všepólové odpojovacie zariadenie (istič vedenia, poisťky, stýkače) s odstupom kontaktov najmenej 3 mm. Pevné pripojenie smie vykonávať len odborník s elektrotechnickou kvalifikáciou.

Montáž krytu komína

⚠ Nebezpečenstvo poranenia!

ostrými hranami v priebehu inštalácie. Počas inštalácie spotrebiča vždy noste ochranné rukavice.

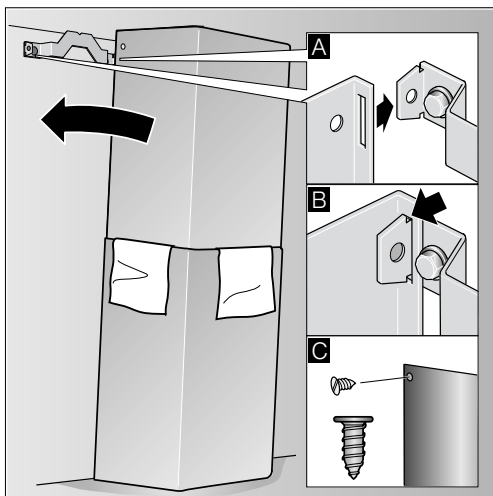


1. Oddelte krytu komína.
Za tým účelom stiahnite lepiacu pásku.
2. Stiahnite ochranné fólie z obidvoch krytov komína.
3. Vložte krytu komína do seba.

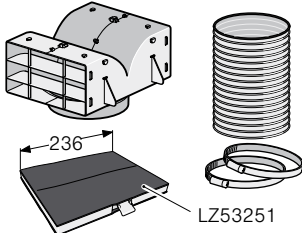
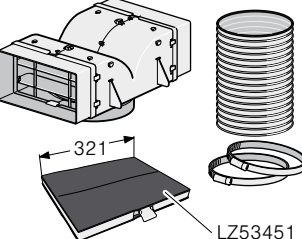
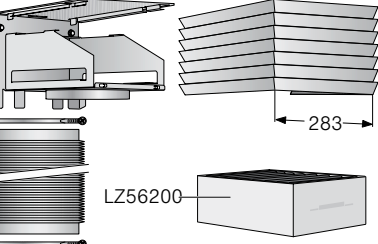
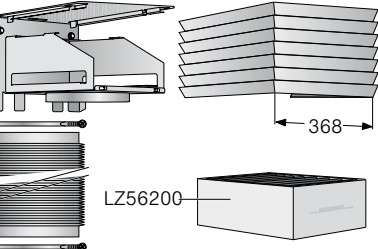
Upozornenia

- Na zabránenie poškriabaniu položte cez hrany vonkajšieho krytu komína ako ochranu papier.
- Zrezy vnútorného krytu komína smerujú nadol.

4. Nasadte krytu komína na spotrebič.
5. Vysuňte vnútorný kryt komína nahor a zaveste ho vľavo a vpravo na pridržiavací uholník. **A**
6. Nechajte kryt komína zaskočiť smerom nadol. **B**
7. Kryt komína zo strany priskrutkujte dvomi skrutkami na pridržiavací uholník. **C**



PŘEHLED ZVLÁŠTNÍHO PŘÍSLUŠENSTVÍ

 <p>LZ53251</p>	<p>LZ53250</p>	<p>montážna sada pre prevádzku s cirkuláciou vrátane aktívneho uhlíkového filtra (LZ53251), ktorý je možné dokúpiť samostatne pre LC66BA540, LC66GA530, LC68BB540, LC96GA530</p>
 <p>LZ53451</p>	<p>LZ53450</p>	<p>montážna sada pre prevádzku s cirkuláciou vr. aktívneho uhlíkového filtra (LZ53451), ktorý je možné následne dokúpiť samostatne pre LC96BB530, LC98BA540, LC98BD540</p>
 <p>LZ56200</p>	<p>LZ56000</p>	<p>LEN NA OBJEDNÁVKU: montážna sada CleanAir pre prevádzku s cirkuláciou vr. aktívneho uhlíkového filtra (LZ56200), ktorý je možné následne dokúpiť samostatne pre LC66BA540, LC66GA530, LC68BB540, LC96GA530</p>
 <p>LZ56200</p>	<p>LZ56300</p>	<p>LEN NA OBJEDNÁVKU: montážna sada CleanAir pre prevádzku s cirkuláciou vr. aktívneho uhlíkového filtra (LZ56200), ktorý je možné následne dokúpiť samostatne pre LC96BB530, LC98BA540, LC98BD540</p>

INFORMAČNÝ LIST

BSH domácí spotřebiče, s.r.o., Radlická 350, 158 00 Praha 5

Obchodná značka BSH



Značka		SIEMENS
Typ/predajné označenie		LC 66BA540
Farebné prevedenie		nerez
Príkon	W	250
z toho osvetlenie	W	40
pripojenie sieťovou šnúrou s dĺžkou	m	1,3
Vonkajšie rozmery		
výška	mm	642-954 / 642-1064
šírka	mm	600
hlĺbka	mm	500
Objem vetrania podľa DIN 61591	m ³ /h	
pri prevádzke odvetrania	stupeň 1 stupeň 2 stupeň 3	240 340 430
intenzívny stupeň		650
pri prevádzke s cirkuláciou vzduchu s aktívnym filtrom	stupeň 1 stupeň 2 stupeň 3	170 230 280
intenzívny stupeň		380
Dobeh ventilátora	min.	-
Počet motorov:		1
Elektrické pripojenie		
napätie	V	220 - 240
Bezpečnosť/odrušenie		
zodpovedá bezpečnostným predpisom		•
označenie	CE	•
Robert Bosch-Hausgeräte GmbH Carl-Wery-Str. 34, 81739		

Hodnoty hlučnosti podľa EN 60704-3 a EN 60704-2-13 pri odvetrávaní
max. normálny stupeň: 57 dB (A) re 1 pW (43 dB(A) 20 µPa akustický tlak)
intenzívny stupeň: 67 dB (A) re 1 pW (53 dB(A) 20 µPa akustický tlak)

Prípadné technické zmeny, tlačové chyby a odlišnosti vo vyobrazení sú vyhradené bez upozornenia. Aktuálny návod nájdete na webových stránkach
www.siemens-home.com/sk.

INFORMAČNÝ LIST

BSH domácí spotřebiče, s.r.o., Radlická 350, 158 00 Praha 5

Obchodná značka BSH



Značka		SIEMENS
Typ/predajné označenie		LC 66GA530
Farebné prevedenie		nerez/sklo
Príkon	W	260
z toho osvetlenie	W	50
pripojenie sieťovou šnúrou s dĺžkou	m	1,3
Vonkajšie rozmery		
výška	mm	634-954 / 634-1064
šírka	mm	600
hlĺbka	mm	540
Objem vetrania podľa DIN 61591	m ³ /h	
pri prevádzke odvetrania	stupeň 1 stupeň 2 stupeň 3	240 340 430
intenzívny stupeň		650
pri prevádzke s cirkuláciou vzduchu s aktívnym filtrom	stupeň 1 stupeň 2 stupeň 3	170 230 280
intenzívny stupeň		380
Dobeh ventilátora	min.	-
Počet motorov:		1
Elektrické pripojenie		
napätie	V	220 - 240
Bezpečnosť/odrušenie		
zodpovedá bezpečnostným predpisom		•
označenie	CE	•
Robert Bosch-Hausgeräte GmbH Carl-Wery-Str. 34, 81739		

Hodnoty hlučnosti podľa EN 60704-3 a EN 60704-2-13 pri odvetrávaní
max. normálny stupeň: 57 dB (A) re 1 pW (43 dB(A) 20 µPa akustický tlak)
intenzívny stupeň: 67 dB (A) re 1 pW (53 dB(A) 20 µPa akustický tlak)

Prípadné technické zmeny, tlačové chyby a odlišnosti vo vyobrazení sú vyhradené bez upozornenia. Aktuálny návod nájdete na webových stránkach
www.siemens-home.com/sk.

INFORMAČNÝ LIST

BSH domácí spotřebiče, s.r.o., Radlická 350, 158 00 Praha 5

Obchodná značka BSH



Značka		SIEMENS
Typ/predajné označenie		LC 68BB540
Farebné prevedenie		nerez/čierna
Príkon	W	300
z toho osvetlenie	W	40
pripojenie sieťovou šnúrou s dĺžkou	m	1,3
Vonkajšie rozmery		
výška	mm	642-954 / 642-1064
šírka	mm	600
hlĺbka	mm	500
Objem vetrania podľa DIN 61591	m ³ /h	
pri prevádzke odvetrania	stupeň 1 stupeň 2 stupeň 3	320 430 520
intenzívny stupeň		750
pri prevádzke s cirkuláciou vzduchu s aktívnym filtrom	stupeň 1 stupeň 2 stupeň 3	220 290 330
intenzívny stupeň		380
Dobeh ventilátora	min.	-
Počet motorov:		1
Elektrické pripojenie		
napätie	V	220 - 240
Bezpečnosť/odrušenie		
zodpovedá bezpečnostným predpisom		•
označenie	CE	•
Robert Bosch-Hausgeräte GmbH Carl-Wery-Str. 34, 81739		

Hodnoty hlučnosti podľa EN 60704-3 a EN 60704-2-13 pri odvetrávaní max.
normálny stupeň: 62 dB (A) re 1 pW (48 dB(A) 20 µPa akustický tlak)
intenzívny stupeň: 70 dB (A) re 1 pW (56 dB(A) 20 µPa akustický tlak)

Prípadné technické zmeny, tlačové chyby a odlišnosti vo vyobrazení sú vyhradené bez upozornenia. Aktuálny návod nájdete na webových stránkach
www.siemens-home.com/sk.

INFORMAČNÝ LIST

BSH domácí spotřebiče, s.r.o., Radlická 350, 158 00 Praha 5

Obchodná značka BSH



Značka		SIEMENS
Typ/predajné označenie		LC 96BB530
Farebné prevedenie		nerez/čierna
Príkón	W	260
z toho osvetlenie	W	50
pripojenie sieťovou šnúrou s dĺžkou	m	1,3
Vonkajšie rozmery		
výška	mm	642-954 / 642-1064
šírka	mm	900
hlĺbka	mm	500
Objem vetrania podľa DIN 61591	m ³ /h	
pri prevádzke odvetrania	stupeň 1 stupeň 2 stupeň 3	260 360 450
intenzívny stupeň		680
pri prevádzke s cirkuláciou vzduchu s aktívnym filtrom	stupeň 1 stupeň 2 stupeň 3	180 260 330
intenzívny stupeň		440
Dobeh ventilátora	min.	-
Počet motorov:		1
Elektrické pripojenie		
napätie	V	220 - 240
Bezpečnosť/odrušenie		
zodpovedá bezpečnostným predpisom		•
označenie	CE	•
Robert Bosch-Hausgeräte GmbH Carl-Wery-Str. 34, 81739		

Hodnoty hlučnosti podľa EN 60704-3 a EN 60704-2-13 pri odvetrávaní
max. normálny stupeň: 54 dB (A) re 1 pW (40 dB(A) 20 µPa akustický tlak)
intenzívny stupeň: 64 dB (A) re 1 pW (50 dB(A) 20 µPa akustický tlak)

Prípadné technické zmeny, tlačové chyby a odlišnosti vo vyobrazení sú vyhradené bez upozornenia. Aktuálny návod nájdete na webových stránkach
www.siemens-home.com/sk.

INFORMAČNÝ LIST

BSH domácí spotřebiče, s.r.o., Radlická 350, 158 00 Praha 5

Obchodná značka BSH



Značka		SIEMENS
Typ/predajné označenie		LC 96GA530
Farebné prevedenie		nerez/sklo
Príkion	W	260
z toho osvetlenie	W	50
pripojenie sieťovou šnúrou s dĺžkou	m	1,3
Vonkajšie rozmery		
výška	mm	634-954 / 634-1064
šírka	mm	900
hĺbka	mm	540
Objem vetrania podľa DIN 61591	m ³ /h	
pri prevádzke odvetrania	stupeň 1 stupeň 2 stupeň 3	240 340 430
intenzívny stupeň		650
pri prevádzke s cirkuláciou vzduchu s aktívnym filtrom	stupeň 1 stupeň 2 stupeň 3	170 230 280
intenzívny stupeň		380
Dobeh ventilátora	min.	-
Počet motorov:		1
Elektrické pripojenie		
napätie	V	220 - 240
Bezpečnosť/odrušenie		
zodpovedá bezpečnostným predpisom		•
označenie	CE	•
Robert Bosch-Hausgeräte GmbH Carl-Wery-Str. 34, 81739		

Hodnoty hlučnosti podľa EN 60704-3 a EN 60704-2-13 pri odvetrávaní
max. normálny stupeň: 57 dB (A) re 1 pW (43 dB(A) 20 µPa akustický tlak)
intenzívny stupeň: 67 dB (A) re 1 pW (53 dB(A) 20 µPa akustický tlak)

Prípadné technické zmeny, tlačové chyby a odlišnosti vo vyobrazení sú vyhradené bez upozornenia. Aktuálny návod nájdete na webových stránkach
www.siemens-home.com/sk.

INFORMAČNÝ LIST

BSH domácí spotřebiče, s.r.o., Radlická 350, 158 00 Praha 5

Obchodná značka BSH



Značka		SIEMENS
Typ/predajné označenie		LC 98BA540
Farebné prevedenie		nerez
Príkon	W	320
z toho osvetlenie	W	60
pripojenie sieťovou šnúrou s dĺžkou	m	1,3
Vonkajšie rozmery		
výška	mm	642-954 / 642-1064
šírka	mm	900
hlĺbka	mm	500
Objem vetrania podľa DIN 61591	m ³ /h	
pri prevádzke odvetrania	stupeň 1 stupeň 2 stupeň 3	350 460 550
intenzívny stupeň		820
pri prevádzke s cirkuláciou vzduchu s aktívnym filtrom	stupeň 1 stupeň 2 stupeň 3	240 320 370
intenzívny stupeň		450
Dobeh ventilátora	min.	-
Počet motorov:		1
Elektrické pripojenie		
napätie	V	220 - 240
Bezpečnosť/odrušenie		
zodpovedá bezpečnostným predpisom		•
označenie	CE	•
Robert Bosch-Hausgeräte GmbH Carl-Wery-Str. 34, 81739		

Hodnoty hlučnosti podľa EN 60704-3 a EN 60704-2-13 pri odvetrávaní
max. normálny stupeň: 59 dB (A) re 1 pW (45 dB(A) 20 µPa akustický tlak)
intenzívny stupeň: 68 dB (A) re 1 pW (54 dB(A) 20 µPa akustický tlak)

Prípadné technické zmeny, tlačové chyby a odlišnosti vo vyobrazení sú vyhradené bez upozornenia. Aktuálny návod nájdete na webových stránkach

www.siemens-home.com/sk.

INFORMAČNÝ LIST

BSH domácí spotřebiče, s.r.o., Radlická 350, 158 00 Praha 5

Obchodná značka BSH



Značka		SIEMENS
Typ/predajné označenie		LC 98BD540
Farebné prevedenie		nerez/černá
Prikon	W	320
z toho osvetlenie	W	60
pripojenie sieťovou šnúrou s dĺžkou	m	1,3
Vonkajšie rozmery		
výška	mm	628-954 / 628-1064
šírka	mm	900
hlĺbka	mm	500
Objem vetrania podľa DIN 61591	m ³ /h	
pri prevádzke odvetrania	stupeň 1 stupeň 2 stupeň 3	350 460 550
intenzívny stupeň		820
pri prevádzke s cirkuláciou vzduchu s aktívnym filtrom	stupeň 1 stupeň 2 stupeň 3	240 320 3 70
intenzívny stupeň		450
Dobeh ventilátora	min.	-
Počet motorov:		1
Elektrické pripojenie		
napätie	V	220 - 240
Bezpečnosť/odrušenie		
zodpovedá bezpečnostným predpisom		•
označenie	CE	•
Robert Bosch-Hausgeräte GmbH Carl-Wery-Str. 34, 81739		

Hodnoty hlučnosti podľa EN 60704-3 a EN 60704-2-13 pri odvetrávaní
max. normálny stupeň: 59 dB (A) re 1 pW (45 dB(A) 20 µPa akustický tlak)
Intenzívny stupeň: 68 dB (A) re 1 pW (54 dB(A) 20 µPa akustický tlak)

Prípadné technické zmeny, tlačové chyby a odlišnosti vo vyobrazení sú vyhradené bez upozornenia. Aktuálny návod nájdete na webových stránkach
www.siemens-home.com/sk.

Dovozca: **BSH domáci spotrebiče s.r.o.**
Radlická 350
158 00 Praha 5

Výrobok:	Produktové číslo: E-Nr.
	Poradové číslo: FD
Dátum predaja, pečiatka, podpis	Dátum montáže, pečiatka, podpis

Predajca je povinný úplne a čitateľne vyplniť všetky požadované údaje v záručnom liste v deň predaja spotrebiča. Neoddeliteľnou súčasťou tohto záručného listu je daňový doklad o predaji výrobku.

Záručný list je dokladom práv spotrebiteľa v zmysle Občianskeho zákonníka. Je súčasťou výrobku s výrobným číslom uvedeným na prednej strane tohto záručného listu, zvlášť v prípadoch dlhších než zákonom daná záručná lehota je záručný list jedným z dokázateľných prostriedkov práv užívateľa. Je v záujme spotrebiteľa, aby si skontroloval správnosť a úplnosť všetkých uvedených údajov, ako i to, či dostal od predajcu záručný list so správnym označením pre uvedený druh výrobku.

Odporúča sa, aby výrobky montoval a uviedol do prevádzky autorizovaný servis, ktorý poskytuje záruku odbornej montáže, predvedenie a preskúšanie výrobku.

Montáž a inštalácia spotrebiča musí byť vykonaná v súlade s vyhláškou ÚBP SR č. 718/2002 Z. z. súvisiacich predpisov a noriem v platnom znení.

Pred montážou výrobku je nutné, aby boli splnené všetky podmienky pre pripojenie na inžinierske siete podľa platných noriem a podľa návodu na použitie.

Zápisy o uskutočnených opravách:

Dátum objed. opravy	Dátum dokončenia	Číslo oprav. listu	Stručný opis poruchy

Upozornenie pre predajcov

Predajca je povinný dať zákazníkovi platný doklad o predaji, kde bude uvedený dátum predaja a označenie spotrebiča, a súčasťou dokladu o kúpe tovaru je správne a úplne vyplnený záručný list v deň predaja výrobku. V prípade predpredajnej reklamácie je potrebné predložiť riadne vyplnený reklamačný protokol.

Záručné podmienky

- na výrobok sa poskytuje záručná lehota **24 mesiacov** odo dňa zakúpenia výrobku kupujúcim
- spotrebiteľ je oprávnený chybu vytknúť do šiestich mesiacov od jej zistenia, najneskôr však do uplynutia záručnej lehoty
- pri reklamácií je podmienkou predložiť platný daňový doklad o kúpe výrobku (napr. pokladničný blok, faktúru a pod.)
- ak je výrobok používaný na iný než výrobcom stanovený účel alebo je výrobok používaný v rámci predmetu obchodnej činnosti, poskytuje sa záručná lehota 6 mesiacov odo dňa zakúpenia, keďže spotrebiče sú určené výhradne na použitie v domácnosti
- za chybu výrobku sa nepovažuje jeho nadmerné opotrebovanie a z toho vyplývajúce absencie niektorých pôvodných vlastností, ktoré boli spôsobené napr. zanedbaním bežnej údržby, čistenia, nadmerným používaním výrobku
- záručná lehota neplynie počas obdobia, keď kupujúci nemôže užívať tovar pre jeho chyby, za ktoré zodpovedá predávajúci
- ak nebude zistená žiadna porucha, na ktorú sa vzťahuje bezplatná záručná oprava, alebo bude zistená porucha nezavinená výrobcom, hradí náklady spojené s vyslaním servisného technika osoba, ktorá uplatnila nárok na túto opravu
- záručné opravy vykonávajú autorizované servisné strediská podľa zoznamu uvedeného v tomto záručnom liste

Právo na bezplatnú opravu výrobku na náklady BSH domáci spotrebiče s.r.o., organizačná zložka Bratislava, zaniká, ak:

- je nečitateľný výrobný štítok alebo na výrobku chýba,
- údaje na doklade o predaji sa líšia od údajov uvedených na výrobnom štítku spotrebiča,
- výrobok bol namontovaný v rozpore s návodom na montáž, prípadne nebol dodržaný súlad s platnými STN alebo s návodom na obsluhu,
- výrobok bol neodborne namontovaný alebo nebol uvedený do prevádzky organizáciou oprávnenou v zmysle vyhlášky ÚBP SR č. 718/2002 Z. z., platí pre plynové spotrebiče a spotrebiče s elektrickým napájaním 400 V, ako i pre spotrebiče dodávané bez elektrického kábla, prípadne bez elektrickej koncovky,
- bola vykonaná konštrukčná zmena alebo zásah do výrobku neoprávnenou osobou,
- porucha na výrobku vznikla použitím neoriginálnych náhradných dielov alebo príslušenstva,
- ide o poškodenie: mechanické, nadmernou záťažou, v dôsledku vodného kameňa, neodborného zapojenia, živelnou pohromou, vonkajšími vplyvmi a pod.

Vyhlasenie o hygienickej neškodnosti výrobku

Všetky výrobky distribuované spoločnosťou BSH domáci spotrebiče s.r.o., organizačná zložka Bratislava, prichádzajúce do styku s potravinami **spĺňajú požiadavky** o hygienickej neškodnosti podľa **európskej normy EC 1935/2004**. Toto vyhlásenie sa vzťahuje na všetky výrobky prichádzajúce do styku s potravinami uvedené v aktuálnom cenníku BSH domáci spotrebiče s.r.o., organizačná zložka Bratislava.



Symbol uvedený na výrobku alebo jeho obale upozorňuje na to, že výrobok po skončení jeho životnosti nepatrí k bežnému domácejmu odpadu, ale ho treba odovzdať do špeciálnej zberne odpadu na recyklovanie elektrických alebo elektronických spotrebičov. Vašou podporou správnej likvidácie pomáhate opäť získať cenné suroviny a chrániť tak životné prostredie. Ďalšie informácie o recyklovaní tohto výrobku získate na miestnom úrade, v zberni odpadu alebo v združení Envidom, ktoré zabezpečuje zber, prepravu, spracovanie, recykláciu a ekologické zneškodňovanie elektroodpadu v zmysle zákona.

Uistenie dovozcu o vydaní vyhlásenia o zhode

Vážený zákazník,

Podľa zákona č. 264/1999 Z. z. Vás uistujeme, že na všetky výrobky distribuované spoločnosťou BSH domáci spotrebiče s. r. o. našim obchodným partnerom, bolo vydané prehlásenie o zhode v zmysle zákona č. 264/1999 Z. z. a príslušných nariadení vlády. Toto uistenie dovozcu o vydaní prehlásenia o zhode sa vzťahuje na všetky výrobky vrátane plynových spotrebičov, ktoré sú obsiahnuté v aktuálnom cenníku firmy BSH domáci spotrebiče s. r. o.

Kontakt na servis domácich spotrebičov SIEMENS

Dodávateľ:

BSH domácí spotřebiče s.r.o.- organizačná zložka Bratislava

BSH domácí spotřebiče s.r.o.
Radlická 350
158 00 Praha 5

Príjem opráv:

Tel.: +421 244 450 808
Email: **opravy@bshg.com**

Objednávky príslušenstva a náhradných dielov:

Tel.: +421 244 452 041
Email: **dily@bshg.com**

Zákaznícke poradenstvo:

Tel.: +421 244 452 041
Email: **siemens.spotrebice@bshg.com**

Aktuálne informácie o servise nájdete na internetových stránkach **www.siemens-home.com/sk**.

Tu máte možnosť si dojednať opravu pomocou online formulára.