

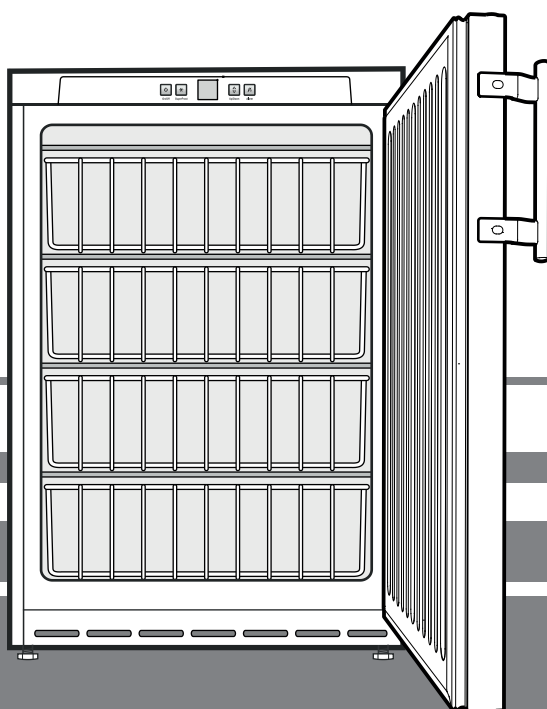
Překlad originálního návodu k použití

Mraznička

Před spuštěním do provozu si přečtěte návod k použití.

strana 52

CS



GGU 1500

GGU 1550




7083 196-00

LIEBHERR

Obsah

Odstupňování upozornění	52
Databáze EPREL	52
Bezpečnostní pokyny a upozornění	52
Symboly na spotřebiči	53
Použití v souladu s určením	53
Předvídatelné zneužití	53
Prohlášení o shodě	53
Emise hluku spotřebiče	53
Klimatická třída	53
Popis spotřebiče	54
Instalace	54
Postavení spotřebiče	54
Rozměry pro zabudování (mm)	54
Bezpečnostní zámek	54
Elektrická přípojka	55
Ovládací a kontrolní prvky	55
Spotřebič zapnout a vypnout	55
Nastavení teploty	55
Výstraha při otevřených dveřích	55
Teplotní výstraha	55
Ukazatel výpadku elektrické sítě	56
Modus nastavení	56
Ukládání	56
SuperFrost	56
Odmražení	57
Čištění	57
Porucha	57
Vyřazení z provozu	57
Pokyn pro likvidaci	57
Výměna závěsu dveří	58

Odstupňování upozornění

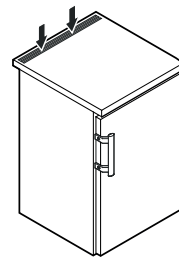
 NEBEZPEČÍ	označuje bezprostředně nebezpečnou situaci, která může způsobit smrtelné nebo vážné zranění v případě, že nebude dodržováno toto upozornění.
 VÝSTRAHA	označuje nebezpečnou situaci, která může způsobit smrtelné nebo vážné zranění v případě, že nebude dodržována tato výstraha.
 OPATRNOST	označuje nebezpečnou situaci, která může způsobit lehké nebo středně závažné zranění v případě, že nebude dodržováno toto upozornění.
POZOR	označuje nebezpečnou situaci, která může způsobit věcné škody v případě, že nebude dodržováno toto upozornění.
Upozornění	označuje užitečná upozornění a tipy.

Databáze EPREL

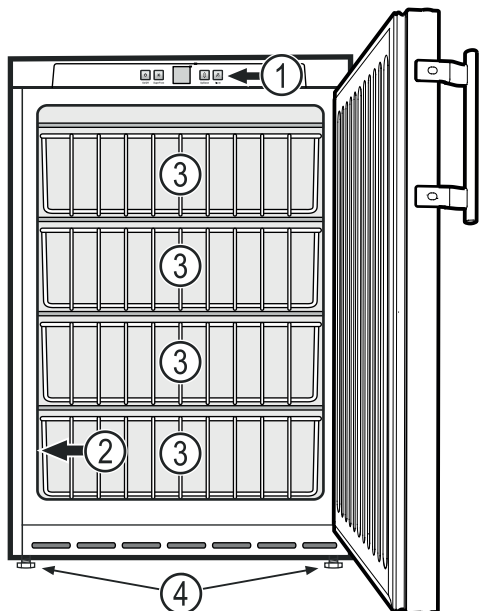
Od 1. března 2021 lze najít informace o označování energetickými štítky a požadavcích na ekodesign v evropské databázi výrobků (EPREL). Databázi výrobků naleznete na odkazu <https://eprel.ec.europa.eu/>. Sem zadejte identifikační značku modelu. Identifikační značku modelu naleznete na typovém štítku.

Bezpečnostní pokyny a upozornění

- **VÝSTRAHA:** nezakrývejte větrací otvory ve skříni spotřebiče nebo ve skříni, v níž je spotřebič vestavěn.
- **VÝSTRAHA:** k urychlení roztátí nepoužívejte mechanická zařízení ani prostředky, které výrobce nedoporučil.
- **VÝSTRAHA:** nepoškodte chladicí okruh.
- **VÝSTRAHA:** v chladicím prostoru nepoužívejte elektrické spotřebiče, které výrobce nedoporučil.
- **VÝSTRAHA:** při instalaci spotřebiče nesmí dojít k poškození síťového kabelu.
- **VÝSTRAHA:** zásuvkové / rozdělovací lišty a jiné elektronické spotřebiče (jako např. halogenové transformátory) nesmějí být umístěny na zadní straně spotřebičů a ani nesmějí na zadní straně spotřebičů pracovat.
- **VÝSTRAHA:** tento spotřebič je třeba upevnit podle návodu k použití (montážního návodu), aby bylo vyloučeno riziko nehody způsobené nedostatečnou stabilitou.
- Tento spotřebič mohou používat děti od osmi let a dále osoby se zhoršenými fyzickými či mentálními vlastnostmi nebo smyslovým vnímáním anebo nedostatečnými zkušenostmi a znalostmi, jestliže jsou pod dozorem nebo byly poučeny, a tedy jsou obeznámeny se souvisejícími riziky. Děti si nesmějí se spotřebičem hrát. Čištění a držbu prováděnou uživatelem nesmějí provádět děti bez dozoru. Děti od tří do osmi let smějí chladničku / mrazničku plnit a vyprazdňovat.
- Do spotřebiče neukládejte výbušné látky, jako např. zásobník s aerosolem s hořlavým hnacím plynem.
- Spotřebič musí instalovat dvě osoby, aby nedošlo k úrazu a poškození spotřebiče.
- Po vybalení zkontrolujte, zda spotřebič není poškozený. Pokud zjistíte poškození, kontaktujte dodavatele. Spotřebič nepřipojujte k napájecímu napětí.
- Zabraňte delšímu kontaktu pokožky se studenými povrchy (např. chlazenými / zmrazenými potravinami). V případě potřeby je třeba přijmout ochranná opatření (např. používat rukavice).
- Opravy a zásahy na spotřebiči smějí provádět výhradně zaměstnanci služeb zákazníkům nebo k tomu vyškolený odborný personál. To platí rovněž pro výměnu napájecího kabelu.



Popis spotřebiče



(1) Ovládací a kontrolní prvky

(2) Typový štítek

(3) Koše

(4) Seřizovací patky

POZOR

Maximální zatížení pro každý koš činí 24 kg.

Instalace

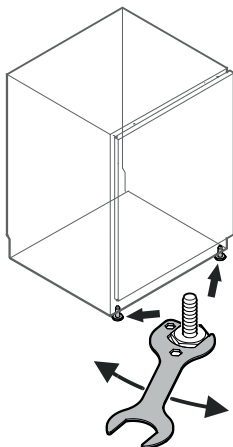
- Spotřebič neinstalujte v místě s přímými slunečními paprsky, vedle sporáků, topení či podobných tepelných zdrojů.
- Na chladicí a mrazicí spotřebič nepokládejte žádné spotřebiče produkující teplo, např. mikrovlnou troubu, opekač topinek atd.!
- Čím více je chladiva v přístroji, tím větší musí být prostor, ve kterém je přístroj umístěn. V příliš malých prostorách může při netěsnosti dojít ke vzniku hořlavé směsi plynu a vzduchu. Na 8 g chladiva musí být prostor pro instalaci velký minimálně 1 m³. Údaje o obsazeném chladivu jsou uvedeny na typovém štítku ve vnitřním prostoru přístroje.
- Spotřebič postavit pokaždé přímo na zeď.

Postavení spotřebiče

- Postavit spotřebič na místo jeho postavení a uvést ho do konečné pozice.
- Nerovnosti podlahy vyrovnejte seřizovacími patkami.

Důležité upozornění

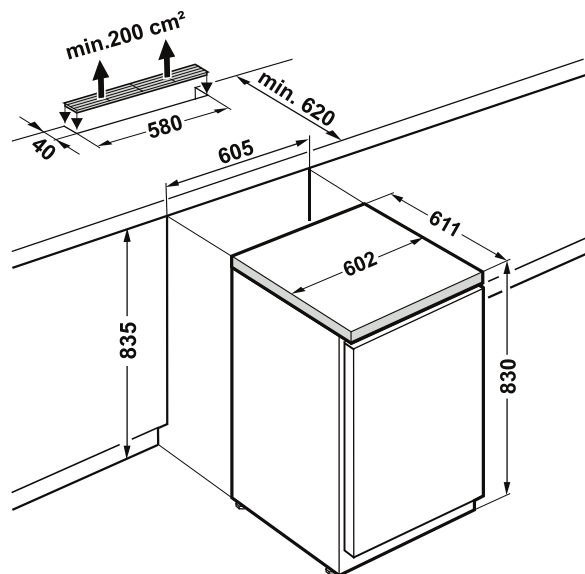
Spotřebič musí být horizontálně a vertikálně vysměrován. Bude-li stát spotřebič šikmě, pak se může zdeformovat těleso spotřebiče a dveře nebudou správně zavírat.



Rozměry pro zabudování (mm)

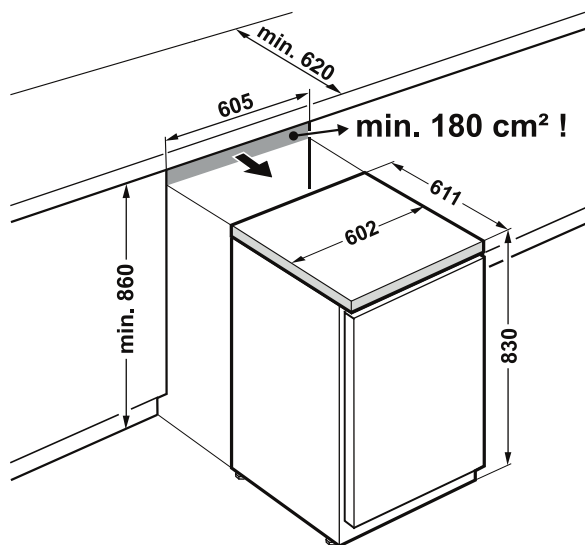
Varianta 1

Pro přívod a odvod vzduchu na zadní straně spotřebiče je potřebný větrací průřez v pracovní desce min. 200 cm².



Varianta 2

Jestliže se v pracovní desce nenachází žádná větrací mřížka, musí výška skříňky činit **minimálně 860 mm** k zajištění dostatečného odvodu tepla směrem dopředu.



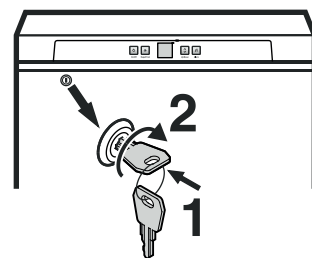
Bezpečnostní zámek

Zámek ve dveřích spotřebiče je vybaven bezpečnostním mechanismem.

Uzamknutí spotřebiče

- Zatlačit klíč ve směru 1.
- Otočit klíč o 90°.

K odemknutí spotřebiče se musí postupovat ve stejném pořadí.



Elektrická přípojka

Spotřebič provozovat jen **střídavým proudem**.

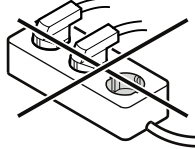
Přípustné napětí a frekvence jsou uvedeny na typovém štítku. Umístění typového štítku je uvedeno v kapitole **Popis spotřebiče**.

Zásuvka musí být uzemněna podle předpisů a musí být elektricky jištěna. Spouštěcí proud pojistky musí ležet mezi 10 A až 16 A.

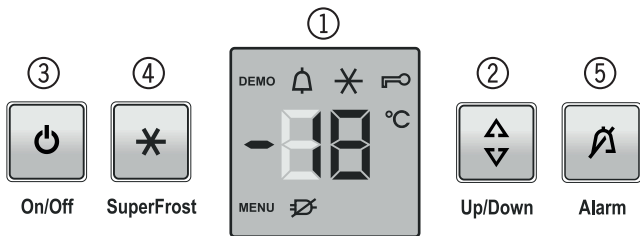
Zásuvka se nesmí nacházet za spotřebičem a musí být lehce přístupná.

Nezapojit spotřebič na prodlužovací kabel nebo lištu rozvodních zásuvek.

Nepoužívejte společné měniče proudu (mění stejnosměrný proud na střídavý / třífázový proud) ani úsporné zástrčky. Nebezpečí poškození pro elektroniku!



Ovládací a kontrolní prvky



- ① Ukazatel teploty
- ② Tlačítka nastavení teploty
- ③ Tlačítko zapnutí/vypnutí
- ④ Tlačítko SuperFrost
- ⑤ Tlačítko vypnutí alarmu

Symboly na displeji

- MENU** Modus nastavení je aktivní (aktivování dětské pojistky a nastavení světlosti displeje)
- Alarm (symbol bliká, jestliže je teplota ve vnitřním prostoru příliš vysoká)
- Dětská pojistka je aktivní.
- Funkce SuperFrost je zapnutá
- Nastavení světlosti displeje (symbol je aktivní jen v režimu nastavení)
- DEMO** Modus prezentace je aktivní

Spotřebič zapnout a vypnout

Zapnout

Stisknout tlačítko **On/Off**, čímž se rozsvítí ukazatel teploty.



On/Off

Vypnout

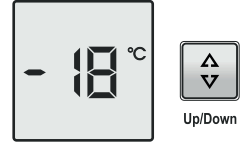
Podržet tlačítko **On/Off** cca 3 vteřiny stisknuté, až pokud ukazatel teploty ztmavne.

Upozornění

Budete-li po zhasnutí ukazatele teploty držet další 3 sekundy stisknuté tlačítko **On/Off**, spotřebič se zase zapne.

Nastavení teploty

Stisknout tlačítko **Up/Down**. Ukazatel teploty bliká.



Up/Down

Stiskněte tlačítko **Up/Down**, ukazatel teploty se přesune na nejbližší nižší hodnotu teploty.

Tiskněte tlačítko Up/Down dokud se neobjeví požadovaná hodnota teploty.

Upozornění

V nejteplejší oblasti vnitřního prostoru může být teplota vyšší než nastavená teplota.

Jestliže jsou dveře delší dobu otevřené, může dojít k podstatnému zvýšení teploty v oddílech spotřebiče.

Výstraha při otevřených dveřích

Zůstanou-li dveře otevřené déle než 180 vteřin, ozve se výstražný tón.

Musí-li zůstat dveře kvůli nakládání delší dobu otevřené, pak vypnout výstražný tón stisknutím tlačítka **Alarm**.



Alarm

Po zavření dveří je výstraha opět aktivní.

Teplotní výstraha

Při nepřípustných teplotách ve vnitřním prostoru spotřebiče se ozve výstražný tón a ukazatel teploty bliká.

U delšího výpadku zásobování elektrickou energií se může podstatně zvýšit teplota ve vnitřním prostoru spotřebiče. Po ukončení výpadku elektrické energie je snižování teploty ve vnitřním prostoru spotřebiče viditelné na ukazateli teploty.

- Vypnout výstražný tón stisknutím tlačítka **Alarm**.

Blikání ukazatele teploty ustane, jakmile dosáhne teplota vnitřního prostoru spotřebiče nastavenou hodnotu.

Teplotní výstraha při poruše spotřebiče


Při poruše spotřebiče může teplota vystoupit příliš vysoko, nebo klesnout příliš nízko. Ozve se výstražný tón a ukazatel teploty začne blikat.

Bude-li ukázána příliš vysoká teplota, pak napřed zkontrolovat, jsou-li dveře správně zavřeny.

Bude-li ukazatel teploty i po 1 hodině ukazovat příliš vysokou nebo nízkou hodnotu, pak kontaktovat služby zákazníkům.

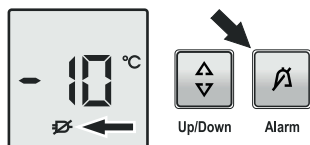
- Vypnout výstražný tón stisknutím tlačítka **Alarm**.

Ukazatel výpadku elektrické sítě

Když se v ukazateli objeví , pak podstatně stoupla teplota v mrazicí části v důsledku výpadku zásobování elektrickou energií.

- Stisknout tlačítko **Alarm**.

Ukázaná bude nejvyšší dosažená teplota během výpadku zásobování elektrickou energií. Podle ukázané teploty se musí zkontrolovat kvalita potravin.



Zkažené zboží se nesmí použít!

Rozmražené zboží se nesmí znovu zmrazit!

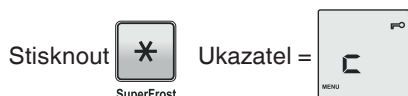
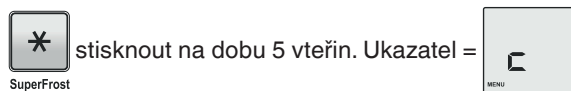
Dalším stisknutím tlačítka **Alarm** se ukazatel vymaže.

Modus nastavení

Přes modus nastavení můžete využít dětskou pojistku a změnit světlost ukazatele.

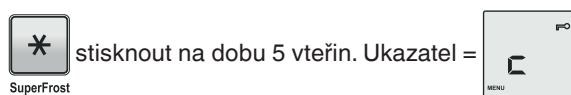
S dětskou pojistkou můžete zamezit neúmyslné vypnutí spotřebiče nebo neúmyslnou změnu nastavené teploty.

Zapnout dětskou pojistku



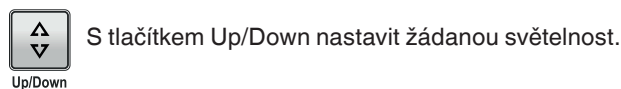
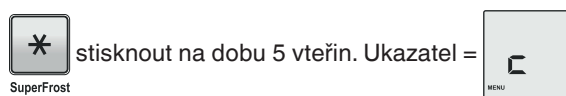
Dětská pojistka je aktivována.

Vypnout dětskou pojistku



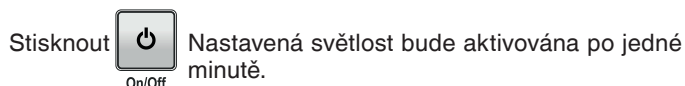
Dětská pojistka je deaktivována.

Nastavení světlosti displeje



h0 = minimální světlost

h5 = maximální světlost



Upozornění

Stiskne-li se některé tlačítko, pak bude svítit displej na dobu 1 minuty s maximální světlostí.

Při spuštění spotřebiče do provozu bude nastavená světlost aktivována až tehdy, když se dosáhne nastavená teplota vnitřního prostoru spotřebiče.

Ukládání

POZOR

Syrové maso nebo ryba v čistých, uzavřených nádobách skladovat na spodní polici chladicí/mrazicí přihrádky tak, aby se nedotýkaly žádných dalších potravin nebo na ně mohla kapat tekutina.

Nedodržení těchto upozornění může způsobit znehodnocení potravin.

SuperFrost

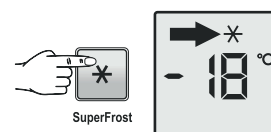
Aktivací SuperFrost funkce klesne teplota v mrazničce na nejnižší dosažitelnou hodnotu.

K rychlému ochlazení velkého množství potravin použijte funkci SuperFrost.

Po zapnutí funkce SuperFrost pracuje spotřebič na maximální výkon.

Aktivace funkce SuperFrost

- Stiskněte tlačítko **SuperFrost**, na displeji se zobrazí symbol .



Elektronika se automaticky přepne zpět do normálního regulačního provozu.

Předčasná deaktivace funkce SuperFrost

- Stiskněte tlačítko **SuperFrost**.

Odmražení

V mrazicím prostoru se na deskách po delší době provozu vytvoří silná vrstva námrazy nebo ledu. Tato vrstva zvyšuje spotřebu energie.

Proto desky pravidelně odmrázujte.

- K odmrážení vypněte spotřebič. **Vytáhnout síťovou zástrčku.**
- Chlazené výrobky přemístěte do jiných chladniček.
- V průběhu odmrázování nechte dveře spotřebiče otevřené.
- Po asi 20 minutách odmrázování můžete vrstvu námrazy, resp. ledu uvolnit a odstranit ručně.
- Zbylou odtátou vodu ve spotřebiči odstraňte pomocí hadru a spotřebič vyčistěte.

Čištění

⚠ VÝSTRAHA

Před čištěním nutně odpojit spotřebič od sítě. Vytahnout síťovou zástrčku nebo vypnout pojistky!

Plochy, které přicházejí do kontaktu s potravinami a odtokovými systémy, je třeba pravidelně čistit!

⚠ OPATRNOST

Nebezpečí poškození dílů spotřebiče a nebezpečí úrazu horkou párou.

Spotřebič nečistěte parním čističem!

- Vnitřní prostor, díly výbavy a vnější stěny myjte vlažnou vodou s trochou čistícího prostředku. V žádném případě nepoužívejte čistící prostředky na bázi písku nebo kyselin nebo chemická rozpouštědla.
- Při čištění spotřebiče dbejte, aby voda nepronikla do elektrických součástí, aby nedošlo ke zkratu.
- Vše dobře vysušit hadrem.
- Typový štítek vevnitř spotřebiče nepoškodit, nebo neodstranit - je důležitý pro služby zákazníkům.

Porucha

• Na ukazateli se objeví F3.

– Spotřebič má poruchu. Kontaktujte služby zákazníkům.

Následující poruchy můžete sami odstranit kontrolou možných příčin.

• Spotřebič nepracuje, zkontrolujte,

- zda je spotřebič zapnut,
- zda je síťová zástrčka správně zastrčena do zásuvky,
- zda je v pořádku pojistka použité zásuvky.

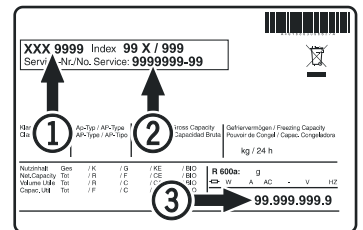
• Při zasunutí síťové zástrčky do zásuvky se chladicí agregát nerozběhne, ukazatel teploty ukazuje ale nějakou hodnotu.

– Modus prezentace je aktivován.
Kontaktujte služby zákazníkům.

• Teplota není dostatečně nízká, zkontrolujte

- nastavení podle odstavce "Nastavení teploty". Je nastavena správná teplota?
- zda teploměr vložený do spotřebiče ukazuje správnou teplotu.
- Je v pořádku odvětrání?
- Není místo instalace příliš blízko nějakému zdroji tepla?

Pokud není žádná výše uvedená příčina zdrojem poruchy a poruchu nemůžete sami odstranit, obraťte se prosím na nejbližší servis. Sdělte typové označení ①, servisní číslo ② a číslo spotřebiče ③ z typového štítku.



Umístění typového štítku je uvedeno v kapitole **Popis spotřebiče**.

Vyřazení z provozu

Pokud je spotřebič delší dobu prázdný, je třeba ho vypnout, odstranit námrazu, vyčistit, vysušit a nechat otevřené dveře, aby nedošlo k tvorbě plísně.

Pokyn pro likvidaci

Spotřebič obsahuje ještě hodnotné materiály a je zapotřebí jej likvidovat mimo netříděný domovní odpad do tříděného odpadu. Likvidaci vysloužilých spotřebičů je třeba provádět odborně podle místně platných předpisů a zákonů.

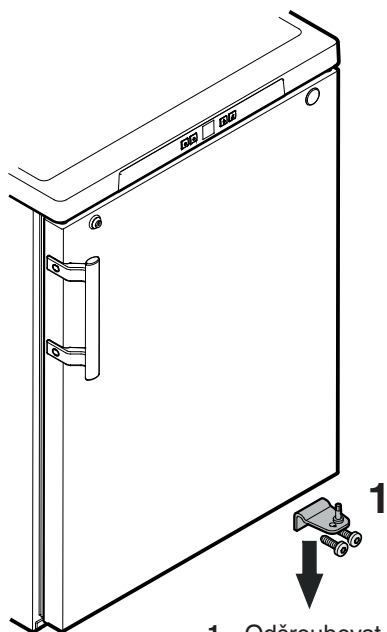


Při přepravě starého spotřebiče nesmí být poškozen chladicí okruh.

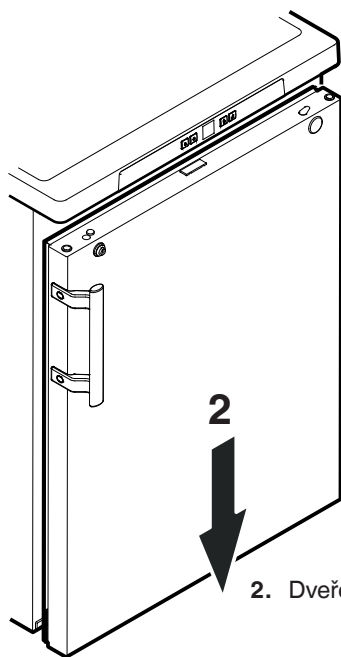
Tento spotřebič obsahuje hořlavé plyny v chladicím okruhu a izolační pěně.

Informace o správné likvidaci vám poskytne městská / obecní správa nebo společnost zabývající se likvidací odpadu.

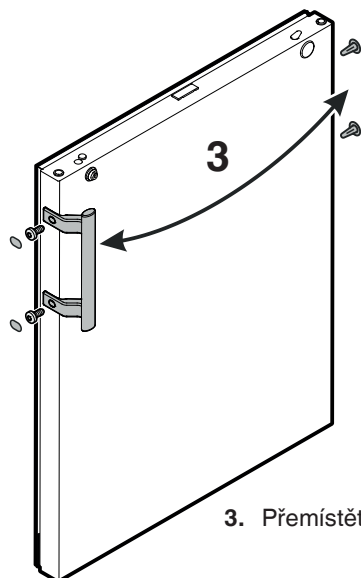
Výměna závěsu dveří



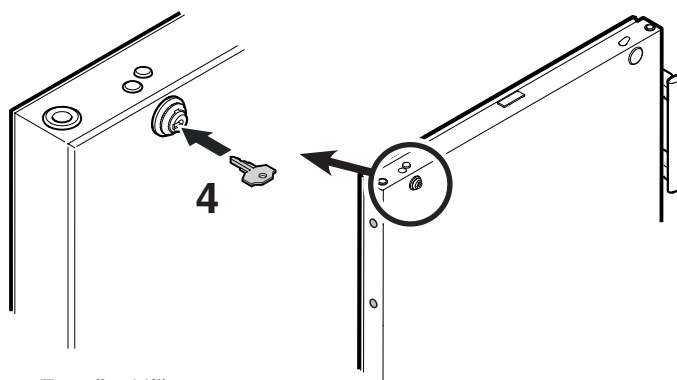
1. Odšroubovat úhelník závěsu.



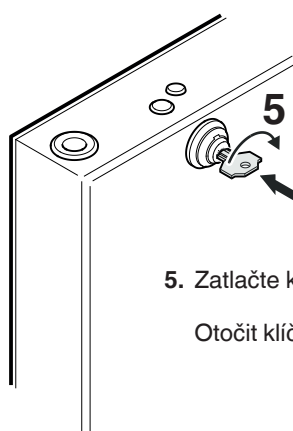
2. Dveře sundat směrem dolů.



3. Přemístěte madlo a zátky na dveřích.

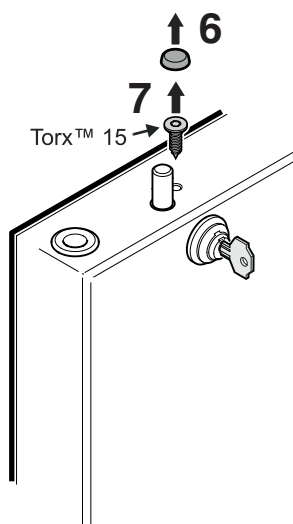


4. Zastrčte klíč.



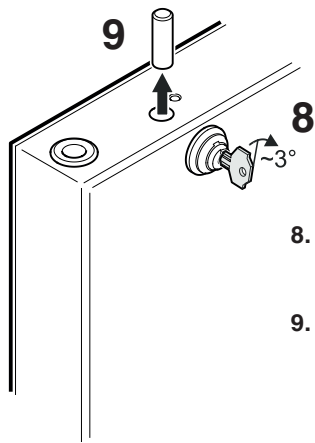
5. Zatlačte klíč.

Otočit klíč o 90°.



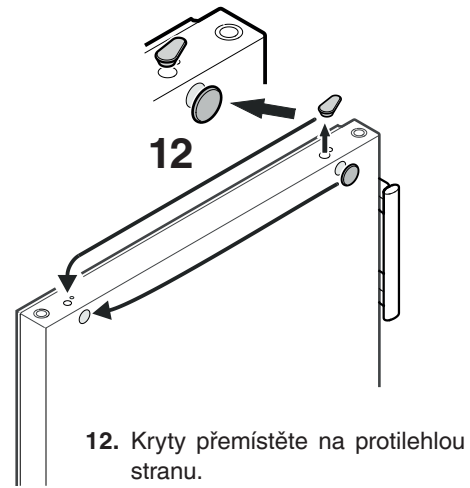
6. Sejměte kryt.

7. Vyšroubujte šroub.



8. Zámek otočte ve směru hodinových ručiček asi o 3°.

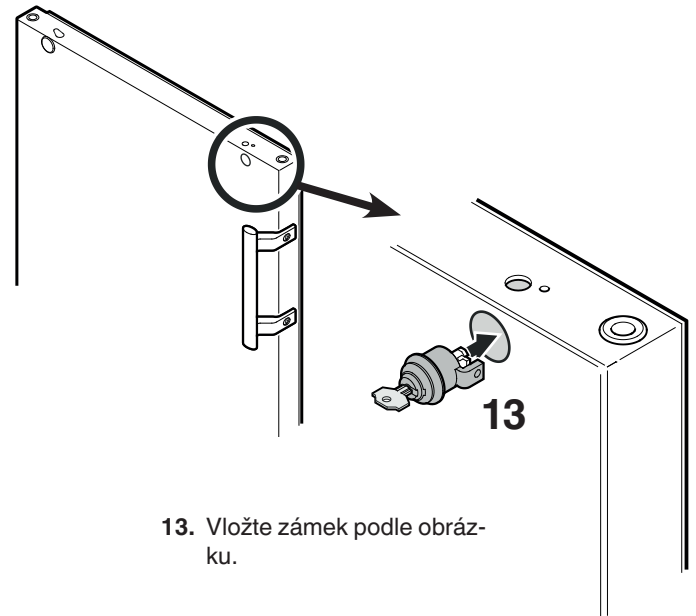
9. Vyměňte čepy.



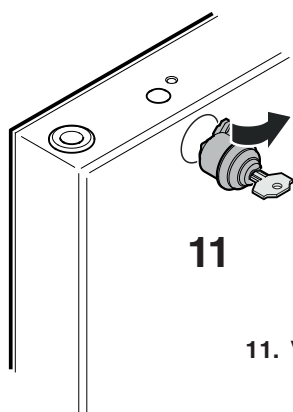
12. Kryty přemístěte na protilehlou stranu.



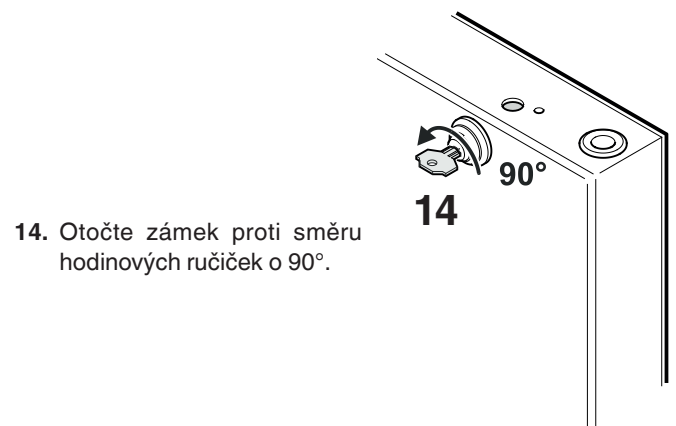
10. Zámek otočte ve směru hodinových ručiček o 90°.



13. Vložte zámek podle obrázku.



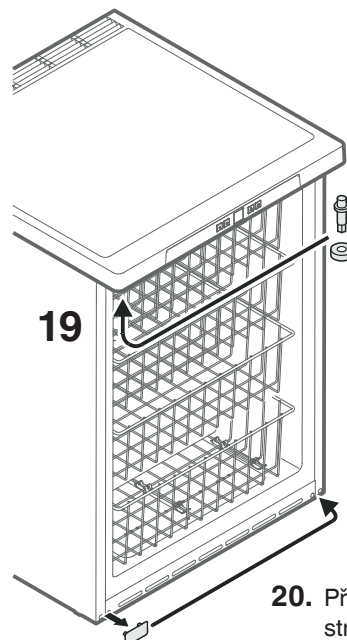
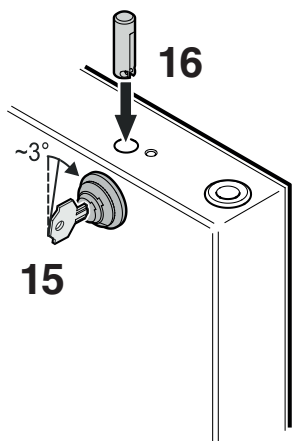
11. Vytáhněte klíč.



14. Otočte zámek proti směru hodinových ručiček o 90°.

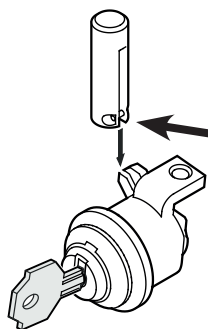
15. Otočte zámek dále ve směru hodinových ručiček asi o 3°.

16. Vsaďte čepy.



19. Přemístěte čepy nahore na spotřebiči.

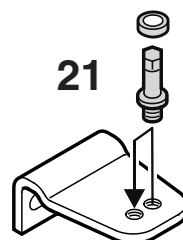
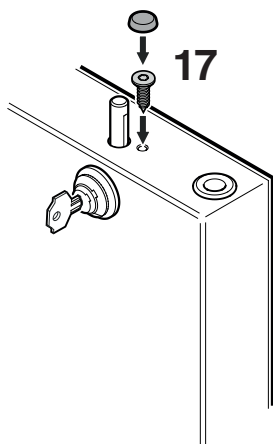
20. Přesadit desku krytu na protilehlou stranu.



Upozornění k bodu 16

Příčný kolík v čepu musí po zasunutí sedět v drážce zajišťovacího háku.

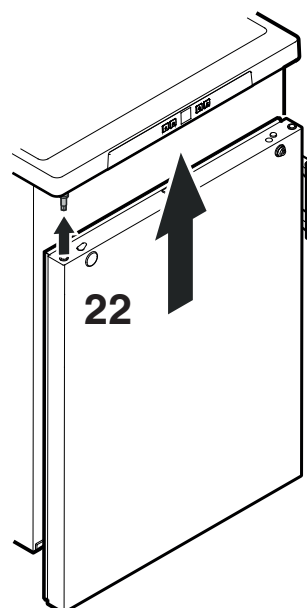
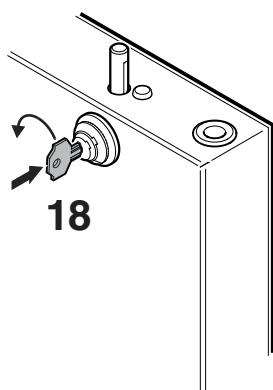
17. Zašroubujte šroub a nasad'te kryt



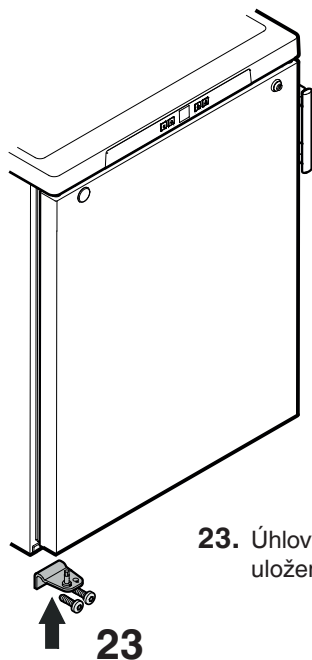
21. Čep v úhlovém závěsu přemístit.

18. Zatlačte klíč.

Otočit klíč o 90°.



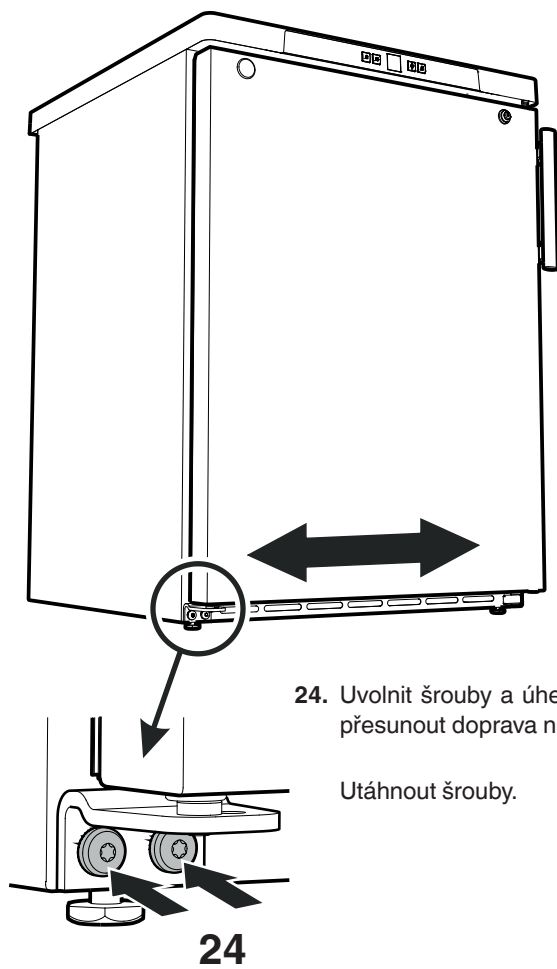
22. Dveře nasunout na čep a zavřít.



23. Úhlový závěs nasadit do spodního uložení dveří a našroubovat.

Nastavení postranního sklonu dveří

Budou-li dveře viset křivě, pak nastavit jejich sklon.



24. Uvolnit šrouby a úhelník závěsu přesunout doprava nebo doleva.

Utáhnout šrouby.



Liebherr-Hausgeräte GmbH
Memminger Straße 77-79
88416 Ochsenhausen
Germany
home.liebherr.com

