

LI 44630

Návod k použití

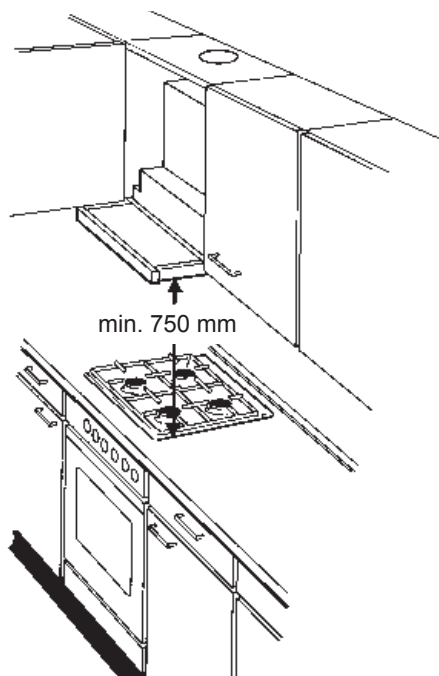
LI 44630

Q4ACZM0557

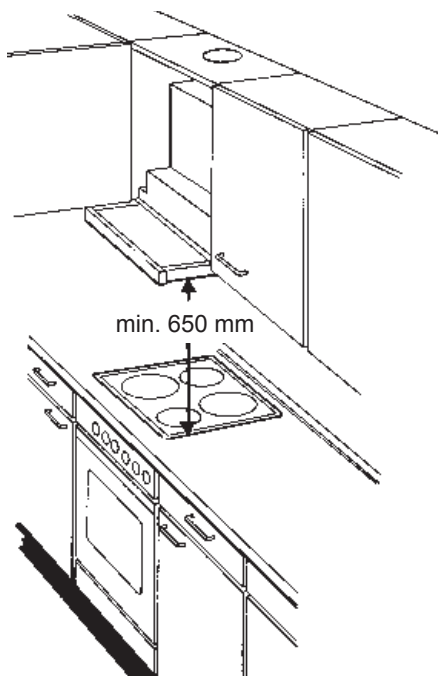
Obsah

| | |
|---|-----------|
| Popis odsavače | 4 |
| Druhy provozu | 4 |
| Provoz s odvětráváním | 4 |
| Provoz s cirkulací vzduchu | 4 |
| Před prvním použitím | 5 |
| Důležitá upozornění | 5 |
| Plynové varné zóny / plynové sporáky | 5 |
| Ovládání odsavače | 6 |
| Závady | 6 |
| Filtry a údržba | 7 |
| Tukové filtry | 7 |
| Ukazatel nasycení | 7 |
| Čištění kovových tukových filtrů | 7 |
| Vyjmutí a nasazení kovových tukových filtrů | 7 |
| Aktivní uhlíkový filtr | 8 |
| Likvidace starého aktivního uhlíkového filtru | 8 |
| Čištění a ošetření | 9 |
| Výměna žárovek | 9 |
| Montážní návod | 10 |
| Důležitá upozornění | 10 |
| Před montáží | 11 |
| Provoz s odvětráváním | 11 |
| Optimální výkon odsavače | 12 |
| Odvětrávání přímo dozadu | 12 |
| Odvětrávání směrem nahoru | 12 |
| Příprava horní skříňky | 13 |
| Vestavba do horní skříňky | 15 |
| Elektrické připojení | 16 |
| Demontáž z horní skříňky | 16 |
| Zvláštní příslušenství | 17 |

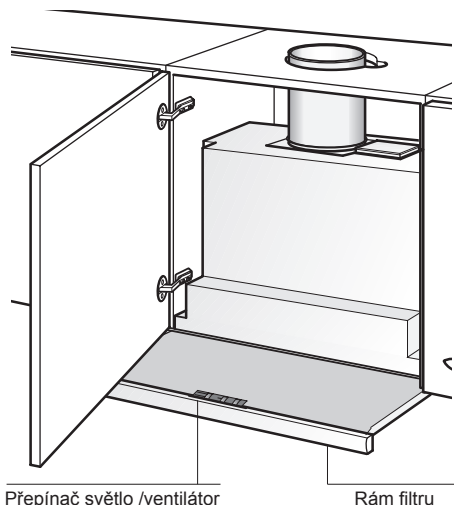
PLYN



ELEKTRO



Popis odsavače



Přepínač světlo /ventilátor

Rám filtru

Druhy provozu

Provoz s odvětráváním:

- Ventilátor odsavače nasává kuchyňské výpary a odvádí je přes tukový filtr ven.
- Tukový filtr pohlcuje tukové částičky z kuchyňských výparů.
- Kuchyň pak zůstává bez mastnoty a zápachu.

☞ Při provozu odsavače s odvětráváním a současném provozu topných těles, závislých na funkci komínu (např. topná tělesa na plyn, olej nebo uhlí, průtokové ohřívače, zásobníky teplé vody) **musí být zajištěn dostatečný přívod vzduchu**, který topná tělesa potřebují ke spalování.

Bezpečný provoz je možný tehdy, když podtlak v místnosti s topným tělesem nepřekročí 4 Pa (0,04 mbar).

Druhy provozu

Toho lze dosáhnout tehdy, když neuzavíratelnými otvory, např. ve dveřích, oknech, teleskopickými průchodkami zdí nebo cestou jiných technických opatření, jako je oboustranný uzávěr nebo jiné, může proudit vzduch potřebný ke spalování.

Při nedostatečném přívodu vzduchu vzniká nebezpečí otravy v důsledku zpětně nasátých spalin.

Teleskopické průchodky zdí samy nezajistí dodržování mezních hodnot.

Poznámka: Při posuzování musí být bráno v úvahu vždy celkové množství vzduchu v bytě. Na provoz varných spotřebičů, např. varných desek a plynových sporáků, se toto pravidlo nevztahuje.

Je-li odsavač využit k provozu s cirkulací vzduchu – s aktivním uhlíkovým filtrem – je provoz možný bez omezení.

Provoz s cirkulací vzduchu:

- K tomu musí být instalován aktivní uhlíkový filtr (viz „Filtry a údržba“).

⚠ Kompletní montážní sadu a náhradní filtry obdržíte **ve specializované prodejně**. Odpovídající čísla příslušenství naleznete na konci tohoto návodu k použití.

- Ventilátor odsavače nasává kuchyňské výpary a přes tukový a aktivní uhlíkový filtr je vyčištěné vrací zpět do kuchyně.
- Tukový filtr pohlcuje tukové částičky z kuchyňských výparů.
- Aktivní uhlíkový filtr váže pachové částičky.

⚠ Pokud není instalován aktivní uhlíkový filtr, nemohou být vázány žádné pachové látky z kuchyňských výparů.

Před prvním použitím

Důležitá upozornění:

■ Tento návod k použití platí pro více modelů spotřebiče. Je možné, že jednotlivé prvky vybavení zde popisované, nebudou odpovídat Vašemu spotřebiči.

■ Tento odsavač odpovídá bezpečnostním předpisům.

Opravy smí provádět pouze odborný personál.

Neodbornými opravami můžou uživateli vzniknout značná nebezpečí.

⚠ Pokud je spotřebič poškozen, nesmí být uveden do provozu.

⚠ Připojení a uvedení do provozu může provést pouze odborník.

⚠ Pokud dojde k poškození přívodního kabelu tohoto spotřebiče musí být kabel vyměněn výrobcem nebo autorizovaným servisem nebo jinou autorizovanou osobou, aby nedošlo k ohrožení.

⚠ Obalový materiál řádně zlikvidujte (viz „Montážní návod“).

⚠ Odsavač používejte jen s nasazenými žárovkami.

⚠ Vadné žárovky by se měly okamžitě vyměnit, aby nedošlo k přetížení zbývajících žárovek.

⚠ Nikdy odsavač neprovozujte bez tukových filtrů.

⚠ Přehřáté tuky nebo oleje se mohou snadno vznítit!
Proto dohlížejte na jídla, která připravujete na tuku nebo oleji např. hranolky.

■ Před použitím spotřebiče si pečlivě přečtete tento návod k použití. Obsahuje důležité informace k Vaší bezpečnosti během používání a čištění spotřebiče.

■ Návod k použití a montážní návod dobře uschovejte pro příp. dalšího vlastníka.

⚠ Pod odsavačem neflambujte.
! Nebezpečí zapálení tukových filtrů od stoupajících plamenů.

⚠ Provoz odsavače nad sporákem na pevná paliva (uhlí, dřevo) je povolen jen za určitých podmínek (viz „Montážní návod“).

Plynové varné zóny / plynové sporáky

⚠ Plynové varné zóny používejte v souladu s předpisy.

Důležité:

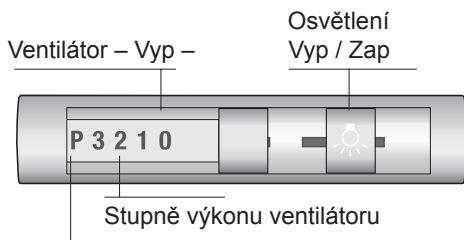
Plameny plynových varných zón musí být překryty varným nádobím.

Působením vysokých teplot otevřených plynových plamenů by se odsavač mohl poškodit.

Ovládání odsavače

⚠ Kuchyňské výpary jsou neúčinněji odstraněny:

- Zapnutím odsavače na začátku vaření.
- Vypnutím odsavače několik minut po ukončení vaření.



Intenzivní stupeň

Zapnutí:

- Rám filtru vytáhněte za lištu.
- Zvolte požadované nastavení ventilátoru.

Vypnutí:

Odsavač lze vypnout několika způsoby.

Vypnutí 1:

- Přepínač na 0 – blokování ventilátoru.

Vypnutí 2:

- Rám filtru zasuňte až na doraz.
(Přepínač zůstane tak, jak byl nastaven.)
- **K opětovnému zapnutí** vytáhněte jen rám filtru.

Odsavač se spustí s naposled zvoleným nastavením ventilátoru.

Osvětlení:

Osvětlení můžete použít kdykoliv, i v případě, že je ventilátor vypnut nebo je zasunut.

Závady

Při případných dotazech nebo závadách telefonujte servisní službě.
(Viz seznam servisních služeb).

Při telefonátu uveďte prosím:

| | |
|-------|----|
| E-Nr. | FD |
|-------|----|

Tato čísla si poznačte do políček.
Čísla naleznete na typovém štítku po vyjmutí tukových filtrů ve vnitřním prostoru odsavače.

Filtry a údržba

Tukové filtry:

K pohlcování tukových částic z kuchyňských výparů se používají kovové tukové filtry. Vložky filtru jsou z nehořlavého kovu.

Pozor:

Při vzrůstajícím nasycení tukovými zbytky se zvyšuje vznětlivost a může tím být ovlivněna funkčnost odsavače.

Důležité:

■ Včasným vyčištěním kovových tukových filtrů předcházíte nebezpečí požáru, který může vzniknout akumulací tepla při fritování nebo pečení.

■ Při normálním provozu (denně 1 až 2 hodiny) musíte kovové tukové filtry vyčistit 1 × měsíčně.

Ukazatel nasycení: ❖

Při nasycení tukových filtrů se rozsvítí světelný ukazatel. Nejpozději tehdy musíte tukové filtry vyčistit.

■ Dbejte na to, že tukové filtry je nutné čistit v pravidelných intervalech (cca 1 měsíc).

Čištění kovových tukových filtrů:

■ Tyto filtry lze mýt v myčce nádobí. Přitom může dojít k mírnému zbarvení.

Důležité:

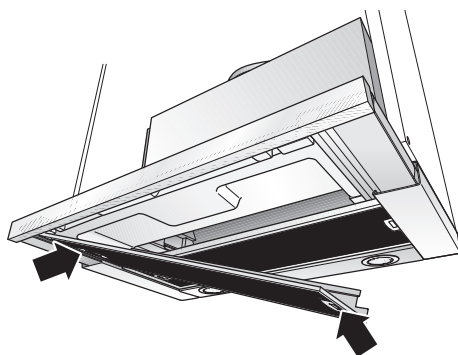
Silně znečištěné kovové tukové filtry nemyjte spolu s nádobím.

■ Při ručním čištění namočte filtry do horkého mycího roztoku. Poté filtry okartáčujte, dobře opláchněte a nechte okapat.

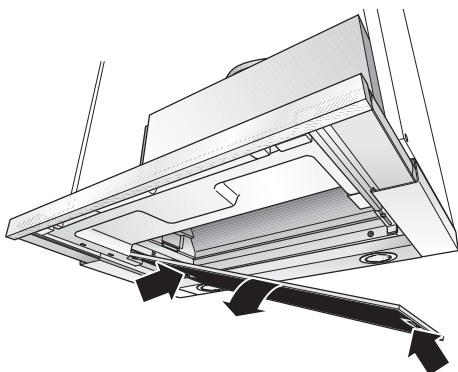
Vyjmutí a nasazení kovových tukových filtrů:

POZOR: Halogenové žárovky musí být úplně vychladlé.

1. Rám filtru vytáhněte až na doraz.
2. Stiskněte západky na předním tukovém filtru a filtr vyjměte.



3. Na zadním tukovém filtru stiskněte západku a tukový filtr vyjměte.



4. Vyčistěte tukové filtry.
5. Vyčištěné tukové filtry znovu nasadte.

Filtry a údržba

Aktivní uhlíkový filtr:

K pohlcování kuchyňských výparů během

Provozu s cirkulací vzduchu.

Pozor:

Při vzrůstajícím nasycení tukovými zbytky se zvyšuje vznětlivost a může tím být ovlivněna funkčnost odsavače.

Důležité:

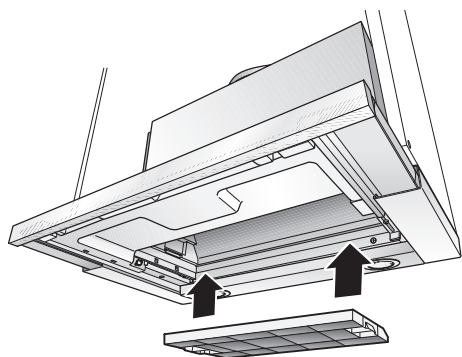
Včasnou výměnou aktivního uhlíkového filtru předcházíte nebezpečí požáru, který může vzniknout akumulací tepla při fritování nebo pečení.

Nasazení:

Pozor: Halogenové žárovky musí být vypnuté a vychladlé.

1. Vyměňte tukové filtry (viz „Vyjmutí a nasazení kovových tukových filtrů“).

2. Aktivní uhlíkový filtr znovu nasadte.



3. Zaklapněte západky na obou stranách.

4. Nasadte tukové filtry (viz „Vyjmutí a nasazení kovových tukových filtrů“).

Vyjmutí:

Pozor: Halogenové žárovky musí být vypnuté a vychladlé.

1. Vyměňte tukové filtry.

2. Zatlačte západku na obou stranách a aktivní uhlíkový filtr odeberte směrem dolů.

3. Výměna aktivního uhlíkového filtru:

■ Při normálním provozu (denně 1 až 2 hodiny) musí být aktivní uhlíkové filtry vyčištěné 1 × ročně.

■ Aktivní uhlíkový filtr dostanete k zakoupení ve specializované prodejně (viz na poslední straně „Zvláštní příslušenství“).

■ Používejte pouze originální filtr. Jenom tak se zajistí optimální funkce.

4. Tukové filtry znovu nasadte.

Likvidace starého aktivního uhlíkového filtru:

■ Aktivní uhlíkové filtry neobsahují žádné škodlivé látky. Můžete je zlikvidovat jako např. zbytkový odpad.

Čištění a ošetření

Před čištěním a ošetřením je nutné odsavač odpojit od elektrické sítě vytažením zástrčky, případně vypnutím pojistky.

- Při čištění tukových filtrů očistěte od usazenin tuku vlhkou utěrkou, také přístupné části pláště. Tak předcházíte nebezpečí požáru a zachováte optimální funkčnost.
 - K očištění odsavače a ovládacího pole použijte horký mycí roztok nebo jemný čisticí prostředek na okna.
 - Zaschlé nečistoty neodškrabujte ale omyjte je vlhkou utěrkou.
 - Nepoužívejte žádné drhací prostředky nebo houby.
 - **UPOZORNĚNÍ:** Nepoužívejte alkohol (líh), mohly by vzniknout matné skvrny.
- POZOR!** Kuchyň musí být dostatečně větraná, bez otevřeného ohně.

⚠ Ovládací tlačítka čistěte jen mírným mycím roztokem a měkkou navlhčenou utěrkou. Nepoužívejte čisticí prostředky pro nerezovou ocel.

Povrchové plochy z nerezové oceli:

- Používejte jemný, nedrhací čisticí prostředek na nerezovou ocel.
- Čistěte jen ve směru vybroušení.

⚠ Povrchové plochy z nerezové oceli nečistěte s drhacími houbami a čisticími prostředky, které obsahují písek, sodu, kyselinu nebo chlór nebo jiným agresivním čisticím prostředkům!

Hliníkové, lakované a umělohmotné povrchové plochy:

- Používejte jemnou utěrkou nebo utěrkou z mikrovláken.
- Nepoužívejte suché utěrky.
- Používejte jemné čisticí prostředky na okna.

- Nepoužívejte agresivní kyselinové nebo luhové čističe.
- Nepoužívejte žádné drhací prostředky.

Výměna žárovek

1. Vypněte odsavač a odpojte ho od elektrické sítě vytažením zástrčky, případně vypnutím pojistky.

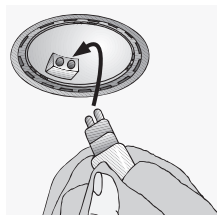
⚠ Halogenové žárovky se během provozu značně zahřívají. I po vypnutí trvá ještě určitou dobu nebezpečí popálení.

2. Sundejte kroužek žárovky pomocí šroubováku nebo podobným nářadím.



3. Vyměňte halogenovou žárovku (běžná halogenová žárovka, 12 Volt, max. 20 Watt, patice G4).

Pozor: bajonetový uzávěr.
K uchopení žárovky použijte čistou utěrkou.



4. Kroužek žárovky znovu nasadte.
5. Obnovte přívod elektrického proudu zasunutím zástrčky nebo zapnutím pojistky.

Upozornění: Pokud osvětlení nefunguje, zkontrolujte, zda jsou žárovky správně nasazeny.

Montážní návod

Důležitá upozornění

⚠ Starý spotřebič není bezcenným odpadem.

Ekologickou likvidací mohou být znovu získány cenné suroviny. Před likvidací učiňte starý spotřebič nepoužitelným.

⚠ Váš nový spotřebič byl při dopravě k Vám chráněn obalem. Všechny použité obalové materiály jsou příznivé k životnímu prostředí a znovu zpracovatelné. Pomozte, prosím, při ekologické likvidaci obalu.

⚠ O aktuálních možnostech likvidace se informujte ve specializovaných prodejnách nebo na obecních úřadech.

⚠ Odsavač se používá k provozu s odvětráváním nebo k provozu s cirkulací vzduchu.

⚠ Odsavač vždy instalujte nad střed varných desek.

⚠ Minimální odstup mezi elektrickými varnými deskami a spodní hranou odsavače: **650 mm**, obr. 1.

Další upozornění k plynovým varným spotřebičům:

⚠ Při montáži plynových varných desek musíte vždy postupovat podle stanovených zákonných norem příslušné země.

⚠ Vždy musíte dbát platných montážních předpisů a pokynů od výrobce plynových spotřebičů.

⚠ Odsavač může být instalován jen na jedné straně vedle vysoké skříně nebo vysoké stěny. Odstup je min. 300 mm.

⚠ **Nad plynovými varnými deskami** je povolena montáž odsavače s minimálním odstupem **750 mm** – Obr. 1, jen tehdy, pokud nebudou překročena následující jmenovitá tepelná zatížení (Hs):

■ Plynové sporáky

| | |
|---------------------------------|--------|
| Zatížení jedné varné zóny max. | 3,0 kW |
| Zatížení všech varných zón max. | 8,3 kW |
| Zatížení trouby na pečení max. | 3,9 kW |

■ Plynové varné desky

| | |
|---------------------------------|---------|
| Zatížení jedné varné zóny max. | 3,9 kW |
| Zatížení všech varných zón max. | 11,3 kW |

■ Plynové sklokeramické varné desky

Údaje o jmenovitém tepelném zatížení neplatí pro uzavřené plynové-sklokeramické sporáky. Bezpodmínečně dbejte údajů výrobce varných desek.

■ Sporáky na pevná paliva

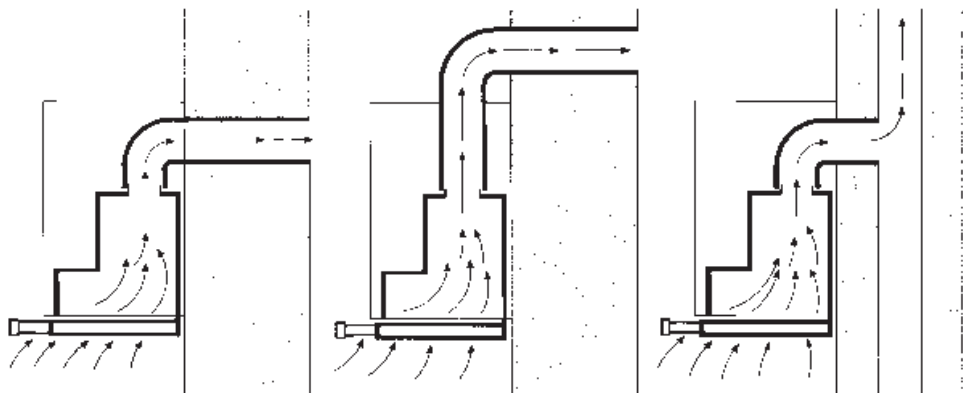
Zde platí obdobně maximální hodnoty tepelného zatížení a minimální odstup jako u plynových sporáků.

⚠ Nad topným tělesem na pevná paliva, u něhož je nebezpečí požáru (např. z létajících jisker), je montáž odsavače přípustná jen tehdy, když topné těleso má **uzavřený neodnímatelný kryt** a jsou dodrženy specifické místní předpisy. Toto omezení neplatí pro plynové sporáky a plynové varné desky.

⚠ Čím menší je odstup mezi odsavačem a varnými zónami, tím větší je možnost, že vodní páry mohou na spodní části odsavače tvořit kapky.

Před montáží

Provoz s odvětráváním



Odvětrávání je vedeno větrací šachtou vzhůru, nebo přímo přes vnější stěnu ven.

☞ Odvětrávání nesmí být vedeno ani do komína na odvod kouře nebo komína na odvod zplodin, který je v provozu, ani do šachty, která je určena k odvětrávání místnosti s topnými tělesy.

Při odvodu odvětrávaného vzduchu, musíte dodržovat úřední a zákonné předpisy (např. regionální stavební předpisy).

☞ **Při provozu odsavače s odvětráváním a současném provozu na komínu závislého topného tělesa** (např. plynová, olejová topná tělesa nebo kamna na uhlí, průtokové ohříváče, zásobníky teplé vody) musí být **zajištěn dostatečný přívod vzduchu**, který topné těleso potřebuje ke spalování. Bezpečný provoz je možný, když podtlak v místnosti s topným tělesem nepřekročí 4 Pa (0,04 mbar).

Toho lze dosáhnout tehdy, když neuzavíratelnými otvory, např. ve dveřích, oknech, teleskopickými průchodkami zdí nebo cestou jiných technických opatření, jako je oboustranný uzávěr nebo jiné, může proudit vzduch potřebný ke spalování.

Při nedostatečném přívodu vzduchu vzniká nebezpečí otravy vlivem zpětně nasávaných spalovaných plynů.

Teleskopické průchodky zdí samy nezajistí dodržování mezních hodnot.

Poznámka: Při posuzování musí být bráno v úvahu vždy celkové potřebné množství vzduchu v bytě. Na provoz varných spotřebičů, např. varných desek a plynových sporáků, se toto pravidlo nevztahuje.

Pokud se odsavač používá k provozu s cirkulací vzduchu – s aktivním uhlíkovým filtrem, je provoz možný bez omezení.

Při provozu s odvětráváním by měla být nainstalována zpětná klapka, pokud není k dispozici v odtahové trubce nebo v průchodkách zdí.

Pokud není odsavač vybaven zpětnou klapkou, můžete ji zakoupit prostřednictvím specializované prodejny.

Je-li **odvětrávání vedeno vnější stěnou**, měly by být použity teleskopické průchodky.

Před montáží

Optimální výkon odsavače:

- Krátká, hladká odtahová trubka.
- Co nejméně oblouků trubky.
- Co největší možné průměry (nejlépe I 150 mm) a velké oblouky trubky.

Použití dlouhých, drsných odtahových trubek, mnoho oblouků trubky nebo menší průměry trubek zapříčiní odchylky od optimálních výkonů větrání a současně zvýšení hluchnosti.

■ Kulatá trubka

Krátká odtahová trubka:

Vnitřní průměr min. 120 mm,

Delší odtahová trubka:

Vnitřní průměr min. 150 mm.

- **Ploché odtahové trubky** musí mít stejnou hodnotu vnitřního průměru jako kulaté trubky.

Neměly by mít žádné ostré záhyby.

I 120 mm cca 113 cm²

I 150 mm cca 177 cm²

- **U odlišných průměrů trubky:**

Nasadte těsnící proužky.

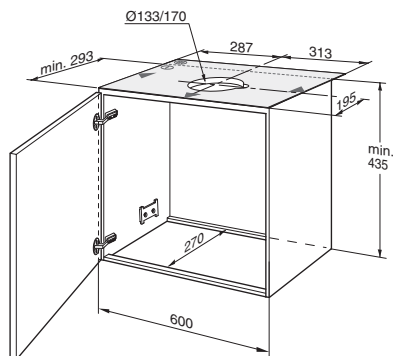
- **U provozu s odvětráváním** zajistěte dostatečný přívod vzduchu.

Odvětrávání přímo dozadu:

Je možné uvnitř horní skříňky pouze u vysokých skříních, podle velikosti odtahové trubky.

- Do zadní stěny horní skříňky udělejte otvor s výřezem pro elektrický připojovací kabel.

Odvětrávání směrem nahoru:



1. Ve stropu horní skříňky udělejte otvor s výřezem pro elektrický připojovací kabel. – šablona ① je přiložena –.

2. Vyřežte dno skříně – pokud je k dispozici - o celkové šířce min. 270 mm hluboko.

Připojení odtahové trubky I 150 mm:

- Odtahovou trubku připevněte přímo na odtahové hrdlo.


Připojení odtahové trubky I 120 mm:

- Přiložené redukční hrdlo připevněte na výstup vzduchu. Otvary na výstupu vzduchu musí být utěsněny.

- Odtahovou trubku připevněte na redukční hrdlo.

Provoz s odvětráváním

- S aktivním uhlíkovým filtrem, pokud není možnost provozu s odvětráváním.

 Komplettní montážní sadu můžete dostat k zakoupení ve specializované prodejně. Odpovídající čísla příslušenství naleznete na poslední straně.



Příprava horní skříňky

Tento odsavač je určen k vestavbě do horní skříňky o následujících rozměrech:

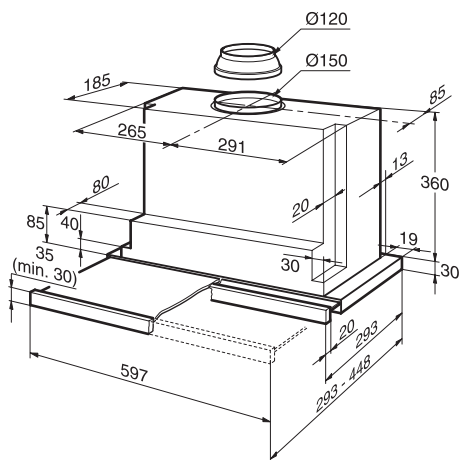
Šířka: 600 mm
Hloubka: 293 do 350 mm
Výška: min. 435 mm.

Při hloubce skříně více než 293 mm

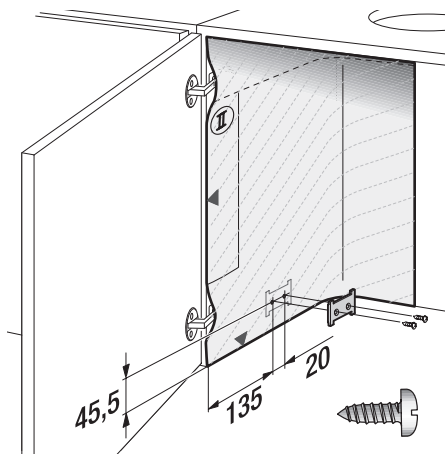
Ize odsavač posunout dozadu, aby se umožnilo umístění např. poličky na koření před odsavačem.

Přítom odpovídajícím způsobem přiložte šablonu **II** dále dozadu.

! Během montáže a po montáži, musíte zajistit stabilitu skříně. To platí také při vestavění na konci kuchyňské linky.



1. S pomocí rydla naznačte a prohlubte oba připevňovací body – vpravo a vlevo – ve vnitřní straně skříňky.



Pokud vrtáte:

! 2 mm – max. 10 mm hluboko.

K naznačení připevňovacích bodů použijte přiloženou šablonu **II**.

2. Přišroubujte obě připevňovací desky.

3. Zavěste skříň s dveřmi a vyrovnejte.

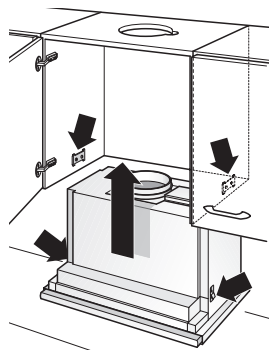
! Dbejte na minimální odstup mezi varnou deskou a odsavačem!

Obr. 1.

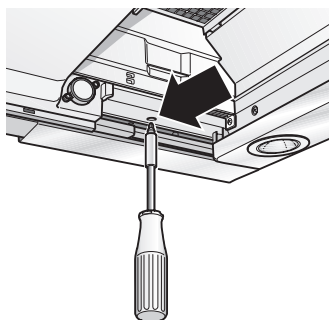
Vestavba do horní skříňky

⚠ Zkontrolujte vyrovnaní dveří skříňky, podle potřeby je znovu nastavte.

1. Vyndejte tukový filtr (viz „Návod k použití“).
2. Zespodu nadzvedněte odsavač do skříňě, dokud bezpečně nezapadnout obě připevňovací patky.



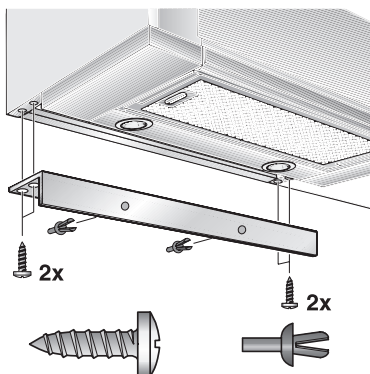
3. Pomocí šroubováku (aku-šroubováku) dotáhněte oba připevňovací šrouby.



- Odsavač ve skřínce vyrovnejte.
- Oba připevňovací šrouby opatrně dotáhněte.

⚠ Zkontrolujte, zda je odsavač ve skříni pevně usazen.

4. Kryt stěny v případě potřeby zkraťte na požadovanou délku (např. odřežte pilou). Kryt stěny předběžně namontujte pomocí přiložených svorek. Na horní skříňku přišroubujte kryt stěny.



5. Síťový kabel vytáhněte ven ze skříňky.
6. V horní skříni propojte potrubí – podle potřeby připevněte vzduchovodu hadici na strop skříňě –.

7. Znovu nasadte tukový filtr (viz „Návod k použití“).

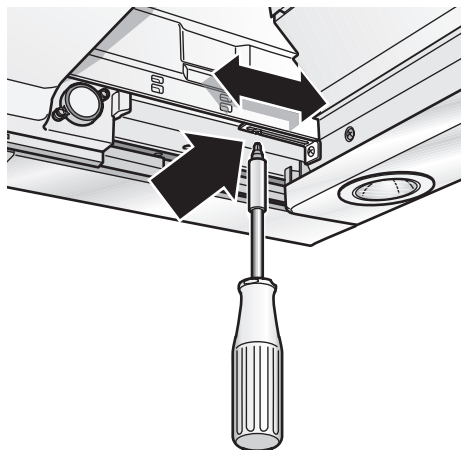
Odkaz: Plášť odsavače může být uvnitř skříňky obložen (např. dřevotřískou).

Přitom dbejte na:

- Mezidno nepokládejte na plášť odsavače.
- Obložení nepřipevňujte na plášť.
- Pamatujte na přístupnost servisní služby.

Vestavba do horní skříňky

- Má-li být vestavěn do zadní části skříňky, mohou být zarážky pro rám filtru posunuty dopředu.
- Přitom uvolněte šrouby, posuňte zarážky a šrouby znovu dotáhněte.



Hmotnost v kg:

| Odvětrávání | Cirkulace vzduchu |
|-------------|-------------------|
| 13,0 | 13,5 |

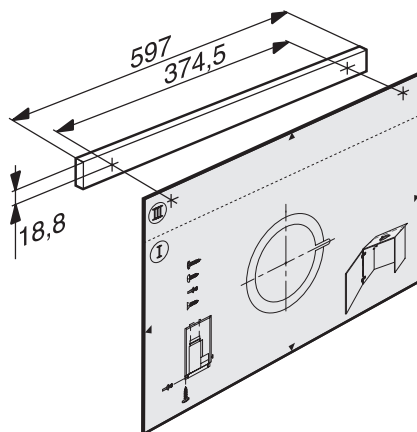
Konstrukční změny v rámci technického vývoje jsou vyhrazeny.

Montáž rukojetě:

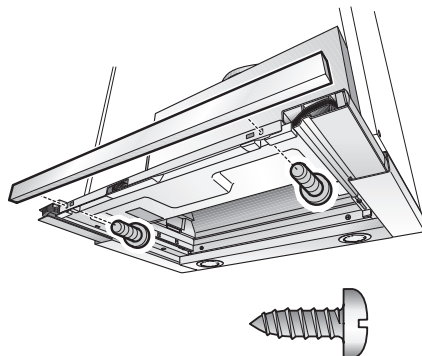
Na rám filtru musí být připevněna rukojeť.

Rukojeť může být dřevěná lišta, která se hodí ke kuchyňskému nábytku, nebo rukojeť ze zvláštního příslušenství (viz na poslední straně „Zvláštní příslušenství“).

1. Pomocí přiložené šablony (III) označte připevňovací body na dřevěné liště a rydlem je prohlubte. Pokud vrtáte: 12 mm – max. 10 mm hluboko.



2. Vyrovnajte a přišroubujte rukojeť.



Elektrické připojení

Odsavač smí být připojen pouze na předpisově instalovanou zásuvku s ochranným kontaktem. Zásuvku s ochranným kontaktem umístěte na přístupné místo, pokud možno co nejbliže k odsavači.

- Zásuvka s ochranným kontaktem by měla být připojena přes vlastní elektrický obvod.

Elektrická data:

Tyto naleznete na typovém štítku – ve vnitřním prostoru spotřebiče - po sundání rámu filtru.

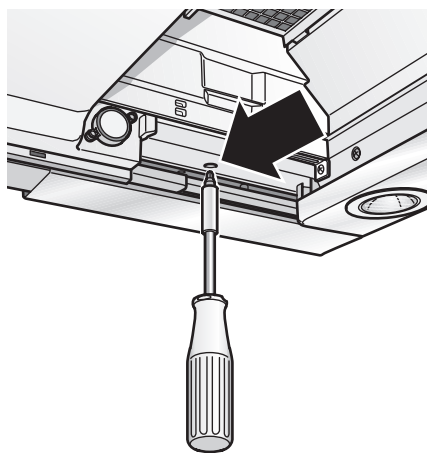
⚠ Během oprav odpojte spotřebič od elektrické sítě.

**Délka přívodního kabelu: 1,30 m.
Při požadovaném pevném připojení:**

Odsavač smí být připojen jen koncesovaným elektrikářem s oprávněním od příslušných elektrických podniků. Instalace předpokládá odpojovací zařízení. Jako odpojovací zařízení se používá spínač s odstupem kontaktů větším než 3 mm a všepólovým odpojením. K tomu patří LS- spínač a stykač.

Demontáž z horní skříňky

1. Odpojte od elektrické sítě.
2. Přerušte propojení trubek.
3. Vyndejte filtry.
4. Uvolněte připevňovací šrouby vlevo a vpravo, dokud odsavač nebude dále klesat.



⚠ Odsavač během uvolnění připevňovacích šroubů nezvedejte.

5. Odsavač krátce nadzvedněte, dokud nezapadnou připevňovací spony a spotřebič spustíte dolů.

⚠ Připevňovací šrouby mohou vyčnívat. Při nadzvednutí odsavače rám filtru nezasouvejte násilím.

6. **Příprava při opětovném vestavění:** Připevňovací šrouby vlevo a vpravo přitáhněte, dokud se spony ze stran nevsunou.

Zvláštní příslušenství

| | | |
|-------------------|---------------------------------|---------|
| | LZ4550 | |
| | LZ45501 | |
| | Hliník: LZ46070 Kov: LZ46050 | |
| Snižovací rámeček | | LZ46000 |

Obchodní značka BSH:


| Značka | | SIEMENS |
|---|----------------------------------|-------------------|
| Typ/prodejní označení | | LI 44630 |
| Barevné provedení | | šedá metalíza |
| Příkon | W | 360 |
| z toho osvětlení | W | 40 |
| připojení přívodním kabelem o délce | m | 1,3 |
| Vnější rozměry | | |
| výška | mm | 465 |
| šířka | mm | 594 |
| hloubka | mm | 273 |
| Objem větrání podle DIN 61591 | m ³ /h | |
| při provozu odvětrání | stupeň 1 stupeň 2 stupeň 3 | 250 350 400 |
| intenzivní stupeň | | 500 |
| při provozu s cirkulací vzduchu s aktivním filtrem | stupeň 1 stupeň 2 stupeň 3 | 170 250 290 |
| intenzivní stupeň | | 330 |
| Doběh ventilátoru | min. | - |
| Počet motorů: | | 1 |
| Elektrické připojení | | |
| napětí | V | 220 - 240 |
| Bezpečnost/odrušení | | |
| odpovídá bezpečnostním předpisům | | • |
| označení | CE | • |
| Robert Bosch-Hausgeräte GmbH Carl-Wery-Str. 34, 81739 | | |

Hodnoty hlučnosti dle EN 60704-3 a EN 60704-2-13 při odvětrávání:
max. normální stupeň: 62 dB (A) re 1 pW (50 dB(A) 20 μPa akustický tlak)
intenzivní stupeň: 66 dB (A) re 1 pW (54 dB(A) 20 μPa akustický tlak)

Případné technické změny, tiskové chyby a odlišnosti ve vyobrazení jsou vyhrazeny bez upozornění. Aktuální návod najdete na webových stránkách www.siemens-home.com/cz

Ujištění dovozce o vydání prohlášení o shodě

Vážený zákazníku,

dle § 13, odst.5 zákona č.22/97 Sb. Vás ujišťujeme, že na všechny výrobky distribuované společností BSH domácí spotřebiče s.r.o. našim obchodním partnerům bylo vydáno prohlášení o shodě ve smyslu zákona č. 22/97 Sb a nařízení vlády č.168/1997 Sb., 169/1997 Sb. a 177/1997 Sb. a příslušných nařízení vlády.

Toto ujištění dovozce o vydání prohlášení o shodě se vztahuje na všechny výrobky včetně plynových spotřebičů, které jsou obsaženy v aktuálním ceníku firmy BSH domácí spotřebiče s.r.o.

Prohlášení o hygienické nezávadnosti výrobků

Všechny výrobky distribuované společností BSH domácí spotřebiče s.r.o. a přicházející do styku s potravinami splňují požadavky o hygienické nezávadnosti dle zákona č.258/2000 Sb., vyhlášky 38/2001 Sb. Toto prohlášení se vztahuje na všechny výrobky přicházející do styku s potravinami uvedené v aktuálním ceníku firmy BSH domácí spotřebiče s.r.o.

Záruční podmínky

Na tento uvedený výrobek je poskytována záruční lhůta 24 měsíců (ode dne prodeje).

Základním průkazem práv spotřebitele ve smyslu Občanského zákoníku je pořizovací doklad (paragon, faktura, leasingová smlouva ap.). Pokud byl při prodeji vydán záruční list, je tento součástí výrobku s výrobním číslem uvedeným na přední straně tohoto záručního listu. Zejména v případech delší než zákonné záruční lhůty je proto záruční list jediným průkazným dokladem práv uživatele pro uznání prodloužené záruky. Ve vlastním zájmu ho proto uschovejte. Nedílnou součástí záručního listu je doklad o pořízení (paragon, faktura, leasingová smlouva apod.) Pro případ prodloužené záruční lhůty z důvodu dříve provedených oprav je nutno předložit i opravní listy z těchto oprav.

Bezplatný záruční servis je možno poskytnout jen v případě předložení pořizovacího dokladu nebo v případě prodloužené záruky i vyplněného záručního listu (musí obsahovat druh spotřebiče, typové označení, výrobní číslo, datum prodeje a označení prodávajícího v souladu s § 620 odst. 3 Občanského zákoníku). Záruční list vyplňuje prodejce a je v zájmu spotřebitele zkontrolovat správnost a úplnost uvedených údajů. Záruční list je platný pouze v originálu, na kopie nebude brán zřetel.

Záruční oprava se vztahuje výhradně na závady, které vzniknou průkazně v době platné záruční lhůty, a to vadou materiálu nebo výrobní vadou. Takto vzniklé závady je oprávněn odstranit pouze autorizovaný servis. Uplatnit záruku může spotřebitel u autorizovaného servisu nebo v prodejně, kde byl spotřebič zakoupen. Zvolí-li spotřebitel jiný, než nejbližší autorizovaný servis, bude na něm, aby nesl v souvislosti s tím zvýšené náklady.

Ze záručních oprav jsou vyloučeny zejména tyto případy:

- výrobek byl instalován nebo používán v rozporu s návodem k obsluze, příp. s návodem na montáž
- údaje na záručním listu nebo dokladu o zakoupení se liší od údajů na výrobním štítku spotřebiče
- při chybějícím nebo poškozeném výrobním štítku spotřebiče
- je-li výrobek používán k jinému než výrobcem stanovenému účelu - spotřebič je určen k používání v domácnosti.
- záruka neplatí, je-li výrobek používán k profesionálním nebo komerčním účelům
- mechanické poškození (závady vzniklé při přepravě)
- poškození vzniklá nepozorností, živelnou pohromou nebo jinými vnějšími vlivy (např. vyšším napětím v elektrorozvodné síti, extrémně tvrdou vodou apod.)
- neodborným zásahem, nepovolenými konstrukčními změnami nebo opravou provedenou neoprávněnou osobou
- běžná údržba nebo čištění, instalace, programování, kontrola parametrů výrobku
- opotřebením vzniklé používáním spotřebiče

Rozšířená záruka nad rámec zákona

U spotřebičů (pračky, myčky) sériově vybavených systémem Aqua-Stop (patent fy BSH) je výrobcem poskytnuta záruka na škody způsobené chybou tohoto systému. Na tyto škody poskytneme náhradu soukromému spotřebiteli a to po celou dobu životnosti spotřebiče.

Upozornění pro prodejce

Prodejce je povinen dát zákazníkovi platný prodejní doklad, kde bude uvedeno datum prodeje a označení spotřebiče a na požádání zákazníka je povinen vystavit správně a úplně vyplněný záruční list v den prodeje výrobku. Při případné předprodejní reklamaci je třeba předložit řádně vyplněný reklamační protokol.

„Spotřebič není určený pro používání osobami (včetně dětí) se sníženými fyzickými, smyslovými a nebo mentálními schopnostmi, a nebo s nedostatkem zkušeností a vědomostí, pokud jim osoba zodpovědná za jejich bezpečnost neposkytne dohled a nebo je nepoučila o používání spotřebiče.“

SEZNAM AUTORIZOVANÝCH SERVISŮ DOMÁCÍCH SPOTŘEBIČŮ BOSCH A SIEMENS

Firemní servis + prodej náhradních dílů:

BSH domácí spotřebiče, s.r.o., Pekařská 10b, 155 00 Praha 5

telefon: +420 251 095 546

fax: +420 251 095 559

| Firma | Ulice | Město | telefon | mail |
|-----------------------------------|---------------------|--------------------------------------|--------------------------------------|---|
| A PROFI SERVIS s.r.o. | Pražská 83 | 294 71 Benátky nad Jizerou | 603201133 | aprofiservis@seznam.cz |
| ALPHA servis s.r.o. | Purkyňova 101 | 563 01 Lanškroun | 465322747 465320298 | servis@alphaobchod.cz; info@alphaobchod.cz |
| B. I. SERVIS | Horova 9 | 400 01 Ústí n./Labem | 472734300 603202588 | stepankova@biservis.cz; info@biservis.cz |
| B. I. SERVIS | Bergmannova 112 | 356 04 Sokolov- Dolní Rychnov | 608151231 | info@kliservis.eu |
| Bekl | Bílková 3011 | 390 02 Tábor | 381256300 381256303 | pracky@email.cz |
| BMK servis s.r.o. | Chýnovská 98 | 391 56 Tábor- Měšice | 800231231 | tabor@bmk servis.cz |
| Bosch servis centrum spol. s r.o. | Nábřeží 596 | 760 01 Zlín | 577211029 | bosch@bosch servis.cz |
| Dana Bednaříková | Charbulova 73 | 618 00 Brno | 548530004 | petr.bednarik@seznam.cz |
| Elektoservis Živěla | Dolní Novosadská 34 | 779 00 Olomouc 9 | 585434844 585435688 | servis@elektroserviszivela.cz |
| ELEKTRO Jankovský s.r.o. | nám. Míru 204 | 388 01 Blatná | 383422554 607749068 | blatna@jankovsky.cz; elektro@jankovsky.cz |
| ELEKTRO TREFILIK s.r.o. | Malá strana 286 | 696 03 Dubňany | 518365157 602564967 | treflik@wo.cz |
| ELEKTROSERVIS KOLAČEK s.r.o. | Polní 20 | 790 81 Česká Ves u Jeseníku | 602767106 774811730; 584428208 | elektro.kolacek@centrum.cz |
| ELMOT v.o.s | Blahoslavova 1a | 370 04 České Budějovice | 387438911 731583433 387437681 | elmotcb@seznam.cz |
| Faraheit servis s.r.o. | Kaštanová 12 | 620 00 Brno | 548210358 | faraheit.servis@seznam.cz |
| Irena Komárková ml. | Slovanské údolí 31 | 318 00 Plzeň | 724888887 377387406 377387057 | servis-ap@volny.cz |
| Jan Liška | Žďárského 214 | 674 01 Třebíč | 602758214 | info@elso-servis.cz |
| Jan Škaloud | 17. listopadu 360 | 530 02 Pardubice | 602405453 | jsk@jjbosch.cz |
| Karel Veselý | Gagarinova 39 | 669 02 Znojmo | 515246788 515264792 | elservisznprodejna@tiscali.cz |
| Lumír Majnuš | Bílovecká 146 | 747 06 Opava 6 | 724043490 723081976 602282902 | mezerova@elektroservis-majnus.cz; hulvova@elektroservis-majnus.cz; vana@elektroservis-majnus.cz |
| Marek Pollet | Vřesinská 24 | 326 00 Plzeň | 377241172 733133300 | pollet@volny.cz |
| Martin Jansta | Tovární 17 | 280 02 Kolín 5 | 321723670 | janstovi@volny.cz |
| Martin Linhart | Letců 1001 | 500 02 Hradec Králové | 603240252 | linhartmartin@volny.cz |
| Martin Wlazlo MW | Žerotinova 1155/3 | 702 00 Ostrava - Moravská Ostrava | 602709146 595136057 | info@elektroopravna.cz; servis@elektroopravna.cz |
| Petr KŮČERA | Topolová 1234 | 434 01 Most | 476441914 | serviskucera@seznam.cz |
| RADEK MENČÍK | Proletářská 120 | 460 02 Liberec 23 | 482736542 602288130 | elektroservis.mencik@seznam.cz |
| Stanislav Novotný | Hoblíkova 15 | 741 01 Nový Jičín | 724269275 556702804 | sano@iol.cz |
| VIKI, spol. s r.o. | Majakovského 8 | 586 01 Jihlava | 567303546 | viki.servis@iol.cz |
| Wh-servis s.r.o. | Žitavská 63 | 460 11 Liberec 11 | 774573399 | wh-servis@volny.cz |
| Servis Černý s.r.o. | Mírové náměstí 99 | 550 01 Bourmov | 491522881 | servis.cerny@tiscali.cz |
| Caffe Idea - Blažek | Cacovická 66a | 618 00 Brno | 541240656 | info@caffeidea.cz |

S výhradou průběžných změn, aktuální seznam servisů najdete na webových stránkách www.siemens-home.com/cz

Návod na obsluhu

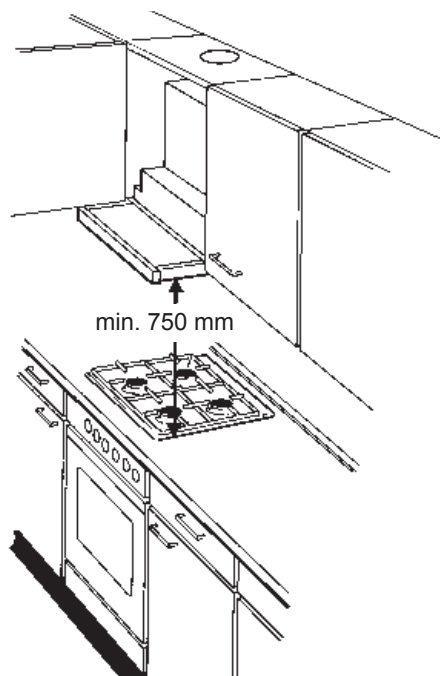
LI 44630

Q4ACZM0557

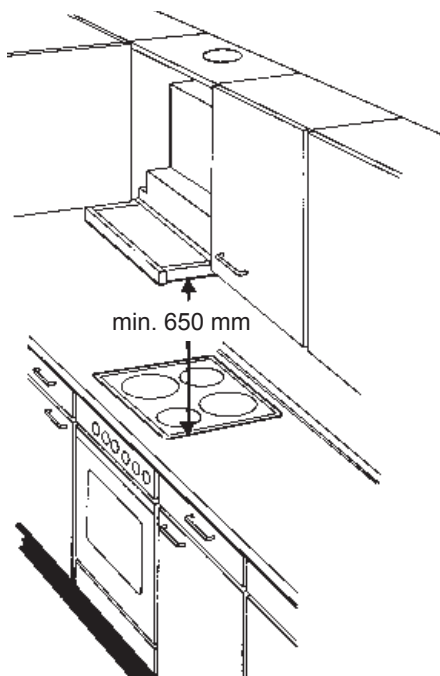
Obsah

| | |
|---|-----------|
| Popis odsávača | 4 |
| Druhy prevádzky | 4 |
| Prevádzka s odvetraním: | 4 |
| Druhy prevádzky | 4 |
| Prevádzka s cirkuláciou vzduchu: | 4 |
| Pred prvým použitím | 5 |
| Dôležité upozornenia: | 5 |
| Plynové varné zóny / plynové sporáky | 5 |
| Ovládanie odsávača | 6 |
| Poruchy | 6 |
| Filtre a údržba | 7 |
| Tukové filtre: | 7 |
| Ukazovateľ nasýtenia: | 7 |
| Čistenie kovových tukových filtrov: | 7 |
| Vybranie a nasadenie kovových tukových filtrov: | 7 |
| Filtre a údržba | 8 |
| Aktívny uhlíkový filter: | 8 |
| Likvidácie starého aktívneho uhlíkového filtra: | 8 |
| Čistenie a ošetrovanie | 9 |
| Výmena žiaroviek | 9 |
| Montážny návod | 10 |
| Dôležité upozornenia | 10 |
| Pred montážou..... | 11 |
| Prevádzka s odvetrávaním | 11 |
| Pred montážou..... | 12 |
| Optimálny výkon odsávača: | 12 |
| Odvetrávanie priamo dozadu: | 12 |
| Odvetrávanie smerom hore: | 12 |
| Príprava hornej skrinky | 13 |
| Vstavanie do hornej skrinky..... | 14 |
| Vstavanie do hornej skrinky..... | 15 |
| Elektrické pripojenie | 16 |
| Demontáž z hornej skrinky | 16 |
| Zvláštne príslušenstvo | 17 |

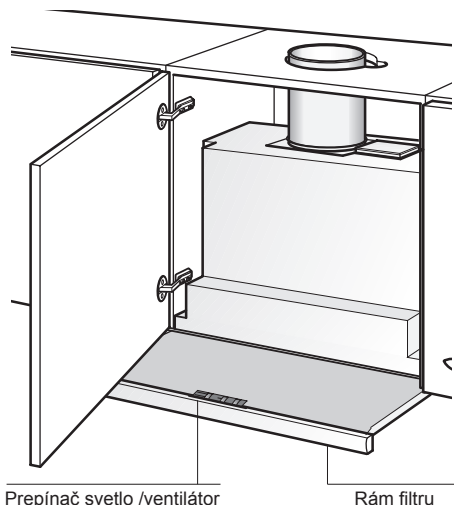
PLYN



ELEKTRO



Popis odsávača



Prepínač svetlo /ventilátor

Rám filtru

Druhy prevádzky

Prevádzka s odvetraním:

- Ventilátor odsávača nasáva kuchynské výpary a odvádza ich cez tukový filter von.
- Tukový filter pohlcuje tukové čiastočky z kuchynských výparov.
- Kuchyňa potom zostáva bez mastnoty a zápachu.

☞ **Pri prevádzke odsávača s odvetraním a súčasnej prevádzke ohrievacích telies, závislých na funkcii komínu** (napr. ohrievacie telesa na plyn, olej alebo uhlie, prietokové ohrievače, zásobníky teplej vody) **musí byť zaistený dostatočný prívod vzduchu**, ktorý ohrievacie telesá potrebujú k spaľovaniu. Bezpečná prevádzka je možná vtedy, keď podtlak v miestnosti s ohrievacím telesom neprekročí 4 Pa (0,04 mbar).

Druhy prevádzky

Je to možné dosiahnuť vtedy, keď neuzatvárateľnými otvormi, napr. vo dverách, oknách, teleskopickými priechodkami stien alebo cestov iných technických opatrení, ako je obojstranný uzáver alebo iné, môže prúdiť vzduch potrebný pre spaľovanie.

Pri nedostatočnom prívode vzduchu vzniká nebezpečenstvo otravy v dôsledku späťne nasaných spalín.

Teleskopické priechodky stien samy nezaistia dodržiavanie medzných hodnôt.

Poznámka: Pri posudzovaní musíte brať do úvahy vždy celkové množstvo vzduchu v byte. Na prevádzku spotrebičov, napr. varných dosiek a plynových sporákov, sa toto pravidlo nevzťahuje. Ak je odsávač využitý na prevádzku s cirkuláciou vzduchu – s aktívnym uhlíkovým filtrom – je prevádzka možná bez omedzenia.

Prevádzka s cirkuláciou vzduchu:

- Musí byť nainštalovaný aktívny uhlíkový filter (viď „Filtre a údržba“).
- ⚠ Kompletnú montážnu sadu a náhradné filtre obdržíte v **špecializovanej predajni**. Zodpovedajúce čísla príslušenstva nájdete na konci tohoto návodu na obsluhu.
- Ventilátor odsávača nasáva kuchynské výpary a cez tukový a aktívny uhlíkový filter ich vyčistené vracia späť do kuchyne.
- Tukový filter pohlcuje tukové čiastočky z kuchynských výparov.
- Aktívny uhlíkový filter viaže pachové čiastočky.
- ⚠ Pokiaľ nie je nainštalovaný aktívny uhlíkový filter, nemôžu byť viazané žiadne pachové látky z kuchynských výparov.

Pred prvým použitím


Dôležité upozornenia:


■ Tento návod na obsluhu platí pre viac modelov spotrebičov. Je možné, že jednotlivé prvky vybavenia tu popísané, nebudú zodpovedať Vášmu spotrebiču.


■ Tento odsávač zodpovedá bezpečnostným predpisom.


Opravy môže vykonávať iba odborný personál.

Neodbornými opravami môžu užívateľovi vzniknúť veľké nebezpečenstvo.


 Pokiaľ je spotrebič poškodený, nesmie byť uvedený do prevádzky.


 Pripojenie a uvedenie do prevádzky môže vykonať iba odborník.


 Pokiaľ dôjde k poškodeniu prírodného káblu tohto spotrebiča, musí byť kábel vymenený výrobcom alebo autorizovaným servisom alebo inou autorizovanou osobou, aby nedošlo k ohrozeniu.

 Obalový materiál zlikvidujte (viď „Montážny návod“).

 Odsávač používajte len s nasadenými žiarovkami.


 Poškodené žiarovky by sa mali okamžite vymeniť, aby nedošlo k preťaženiu ostatných žiaroviek.


 Nikdy odsávač neprevádzkujte bez tukových filtrov.

 Prehriate tuky alebo oleje sa môžu ľahko vznietiť!
Preto dohliadajte na jedlá, ktoré pripravujete na tuku alebo oleji napr. hranolčeky.


■ Pred použitím spotrebiča si pozorne prečítajte tento návod na obsluhu. Obsahuje dôležité informácie k Vašej bezpečnosti počas používania a čistenia spotrebiča.

■ Návod na obsluhu a montážny návod dobre uschovajte pre príp. ďalšieho vlastníka.

 Pod odsávačom neflambujte.
! Nebezpečenstvo zapálenia tukových filtrov od stúpajúcich plameňov.

 Prevádzka odsávača nad sporákom na pevné palivo (uhlie, drevo) je povolená len za určitých podmienok (viď „Montážny návod“).

Plynové varné zóny / plynové sporáky

 Plynové varné zóny používajte v súlade s predpismi.

Dôležité:

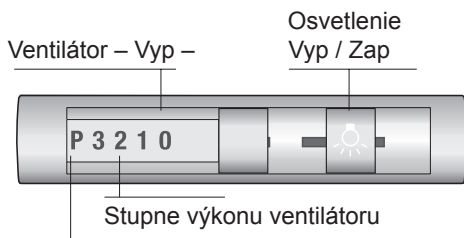
Plamene plynových varných zón musia byť prekryté varnými nádobami.

Pôsobením vysokých teplôt otvorených plynových plameňov by sa odsávač mohol poškodiť.

Ovládanie odsávača

⚠ Kuchynské výpary sú najúčinnejšie odstránené:

- Zapnutím odsávača na začiatku varenia.
- Vypnutím odsávača niekoľko minút po ukončení varenia.



Intenzívny stupeň

Zapnutie:

- Rám filtra vytiahnite za lištu.
- Zvoľte požadované nastavenie ventilátoru.

Vypnutie:

Odsávač je možné vypnúť niekoľkými spôsobmi.

Vypnutie 1:

- Prepínač na 0 – blokovanie ventilátoru.

Vypnutie 2:

- Rám filtra zasuňte až na doraz. (Prepínač zostane tak, ako bol nastavený.)
- **K opätovnému zapnutiu** vytiahnite iba rám filtra.

Odsávač sa spustí s naposledy zvoleným nastavením ventilátoru.

Osvetlenie:

Osvetlenie môžete použiť kedykoľvek, aj v prípade, že je ventilátor vypnutý alebo je zasunutý.

Poruchy

Pri prípadných otázkach alebo závadách telefonujte servisnej službe. (Vid' zoznam servisných služieb).

Pri telefonáte uveďte prosím:

| | |
|-------|----|
| E-Nr. | FD |
|-------|----|

Tieto čísla si poznačte do políčok. Čísla nájdete na typovom štítku po vybratí tukových filtrov vo vnútornom priestore odsávača.

Filtre a údržba

Tukové filtre:

K pohlcovaniu tukových častíček z kuchynských výparov sa používajú kovové tukové filtre.

Vložky filtru sú z nehorľavého kovu.

Pozor:

Pri narastajúcom nasýtení tukovými zvyškami sa zvyšuje vznietivosť a môže tým byť ovplyvnená funkčnosť odsávača.

Dôležité:

■ Včasným vyčistením kovových tukových filtrov predchádzate nebezpečenstvu požiaru, ktorý môže vzniknúť akumuláciou tepla pri fritovaní alebo pečení.

■ Pri normálnej prevádzke (denne 1 až 2 hodiny) musíte kovové tukové filtre vyčistiť 1 × mesačne.

Ukazovateľ nasýtenia: ❖

Pri nasýtení tukových filtrov sa rozsvieti svetelný ukazovateľ.

Najneskôr vtedy musíte tukové filtre vyčistiť.

■ Dbajte na to, že tukové filtre je nutné čistiť v pravidelných intervaloch (cca 1 mesiac).

Čistenie kovových tukových filtrov:

■ Tieto filtre je možné umývať v umývačke riadu. Prítom môže dôjsť k miernemu zafarbeniu.

Dôležité:

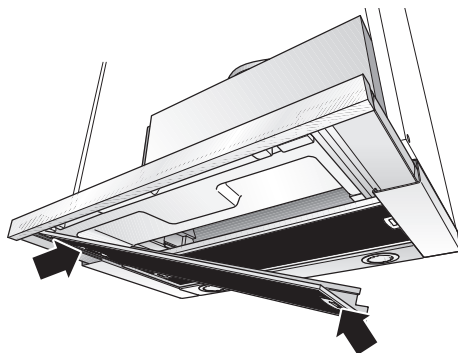
Silne znečistené kovové tukové filtre neumývajte spolu s riadom.

■ Pri ručnom čistení namočte filtre do horúceho roztoku na umývanie. Potom filtre vykefujte, dobre opláchnite a nechajte odkvapkať.

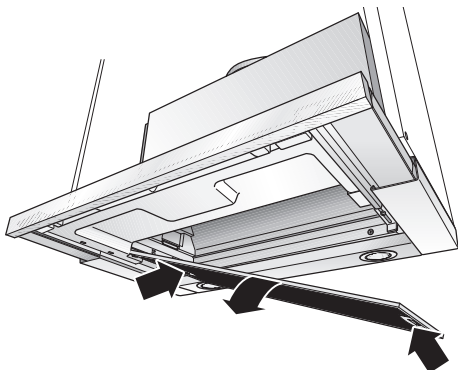
Vybranie a nasadenie kovových tukových filtrov:

POZOR: Halogénové žiarovky musia byť úplne vychladnuté.

1. Rám filtru vytiahnite až na doraz.
2. Stlačte západky na prednom tukovom filtre a filter vyberte.



3. Na zadnom tukovom filtre stlačte západku a tukový filter vyberte.



4. Vyčistite tukové filtre.
5. Vyčistené tukové filtre znovu nasadte.

Filtre a údržba

Aktívny uhlíkový filter:

K pohlcovaniu kuchynských výparov počas prevádzky s cirkuláciou vzduchu.

Pozor:

Pri narastajúcom nasýtení tukovými zvyškami sa zvyšuje vznetlivosť a môže tým byť ovplyvnená funkčnosť odsávača.

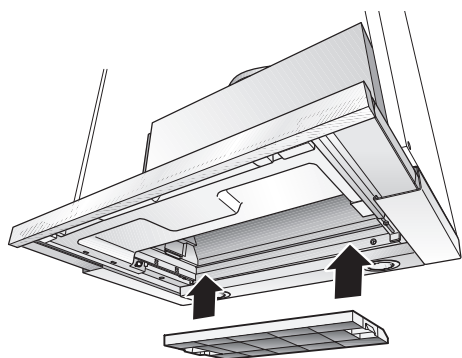
Dôležité:

Včasnou výmenou aktívneho uhlíkového filtra predchádzate nebezpečenstvu požiaru, ktorý môže vzniknúť akumuláciou tepla pri fritovaní alebo pečení.

Nasadenie:

Pozor: Halogénové žiarovky musia byť vypnuté a vychladnuté.

1. Vyberte tukové filtre (viď „Vybranie a nasadenie kovových tukových filtrov“).
2. Aktívny uhlíkový filter znovu nasadte.



3. Zacvaknite západky na obidvoch stranách.
4. Nasadte tukové filtre (viď „Vybranie a nasadenie kovových tukových filtrov“).

Vybranie:

Pozor: Halogénové žiarovky musia byť vypnuté a vychladnuté.

1. Vyberte tukové filtre.
2. Zatláčte západku na obidvoch stranách a aktívny uhlíkový filter odoberte smerom dole.

3. Výmena aktívneho uhlíkového filtra:

- Pri normálnej prevádzke (denne 1 až 2 hodiny) musia byť aktívne uhlíkové filtre vyčistené 1 x ročne.
 - Aktívny uhlíkový filter si môžete zakúpiť v špecializovanej predajni (viď na poslednej strane „Zvláštne príslušenstvo“).
 - Používajte iba originálny filter. Len tak sa zaistí optimálna funkcia.
4. Tukové filtre znovu nasadte.


Likvidácie starého aktívneho uhlíkového filtra:

- Aktívne uhlíkové filtre neobsahujú žiadne škodlivé látky. Môžete ich zlikvidovať ako napr. komunálny odpad.

Čistenie a ošetrovanie


Pred čistením a ošetrovaním je potrebné odsávač odpojiť z elektrickej siete vyťahnutím zástrčky, prípadne vypnutím poistky.

- Pri čistení tukových filtrov očistite od usadenín tuku vlhcou utierkou, taktiež prístupné časti plášťa. Tak predchádzate nebezpečenstvu požiaru a zachováate optimálnu funkčnosť.
- K očisteniu odsávača a ovládacieho poľa použite horúci roztok na umývanie alebo jemný čistiaci prostriedok na okná.
- Zaschnuté nečistoty neoškrabujte ale umyte je vlhkou utierkou.
- Nepoužívajte žiadne drsné prostriedky alebo špongie.
- **UPOZORNENIE:** Nepoužívajte alkohol (lieh), mohli by vzniknúť matné škvrny.
- POZOR!** Kuchyňa musí byť dostatočne vetraná, bez otvoreného ohňa.

 Ovládacie tlačidlá čistite len miernym roztokom na umývanie a mäkkou navlhčenou utierkou. Nepoužívajte čistiace prostriedky na ušľachtilú oceľ.

Povrchové plochy z ušľachtilej ocele:

- Používajte jemný čistiaci prostriedok na ušľachtilú oceľ.
- Čistite len v smere vybrúsenia.

 Povrchové plochy z ušľachtilej ocele nečistite s drsnými špongiami a čistiacimi prostriedkami, ktoré obsahujú piesok, sódu, kyselinu alebo chlór alebo iné agresívne čistiace prostriedky!


Hliníkové, lakované a umelohmotné povrchové plochy:

- Používajte jemnú utierku alebo utierku z mikrovlákien.
- Nepoužívajte suché utierky.
- Používajte jemné čistiace prostriedky na okná.

- Nepoužívajte agresívne kyselinové čističe.
- Nepoužívajte žiadne drsné prostriedky.

Výmena žiaroviek

1. Vypnite odsávač a odpojte ho od elektrickej siete vyťahnutím zástrčky, prípadne vypnutím poistky.

 Halogénové žiarovky sa počas prevádzky zohrievajú. Aj po vypnutí trvá určitý čas nebezpečenstvo popálenia.

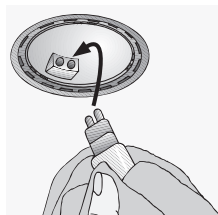
2. Zložte krúžok žiarovky pomocou skrutkovača alebo podobným náradím.



3. Vyberte halogénovú žiarovku (bežná halogénová žiarovka, 12 Volt, max. 20 Watt, päťice G4).

Pozor: bajonetový uzáver.

K uchopeniu žiarovky použite čistú utierku.



4. Krúžok žiarovky znovu nasadte.

5. Obnovte prívod elektrického prúdu zasunutím zástrčky alebo zapnutím poistky.

Upozornenie: Pokiaľ osvetlenie nefunguje, skontrolujte, či sú žiarovky správne nasadené.

Montážny návod

Dôležité upozornenia

⚠ Starý spotrebič nie je bezcenným odpadom.

Ekologickou likvidáciou môžu byť opäť získané cenné suroviny.

Pred likvidáciou starý spotrebič znefunkčnite.

⚠ Váš nový spotrebič bol pri doprave k Vám chránený obalom. Všetky použité obalové materiály sú ekologicky nezávadné a recyklovateľné.

Pomôžte, prosím, pri ekologickej likvidácii obalu.

⚠ O aktuálnych možnostiach likvidácie sa informujte v špecializovaných predajniach alebo na obecných úradoch.

⚠ Odsávač sa používa k prevádzke s odvetrávaním alebo k prevádzke s cirkuláciou vzduchu.

⚠ Odsávač vždy inštalujte nad stred varných dosiek.

⚠ Minimálny odstup medzi elektrickými varnými doskami a spodnou hranou odsávača: **650 mm**, obr. 1.

Ďalšie upozornenia k plynovým varným spotrebičom:

⚠ Pri montáži plynových varných dosiek musíte vždy postupovať podľa stanovených zákonných noriem príslušnej zeme.

⚠ Vždy musíte dodržiavať platné montážne predpisy a pokynov od výrobcu plynových spotrebičov.

⚠ Odsávač môže byť nainštalovaný len na jednej strane vedľa vysokej skrine alebo vysokej steny. Odstup je min. 300 mm.

⚠ **Nad plynovými varnými doskami** je povolená montáž odsávača s minimálnym odstupom **750 mm** – Obr. 1, len vtedy, pokiaľ nebudú prekročené nasledujúce tepelné zaťaženie (Hs):

■ Plynové sporáky

Zaťaženie jednej varnej zóny max.

3,0 kW

Zaťaženie všetkých varných zón max.

8,3 kW

Zaťaženie rúry na pečenie max.

3,9 kW

■ Plynové varné dosky

Zaťaženie jednej varnej zóny max.

3,9 kW

Zaťaženie všetkých varných zón max.

11,3 kW

■ Plynové sklokeramické varné dosky

Údaje o tepelnom zaťažení neplatí pre uzatvorené plynové-sklokeramické sporáky. Bezpodmienečne dodržiavajte údaje výrobcu varných dosiek.

■ Sporáky na pevné palivá

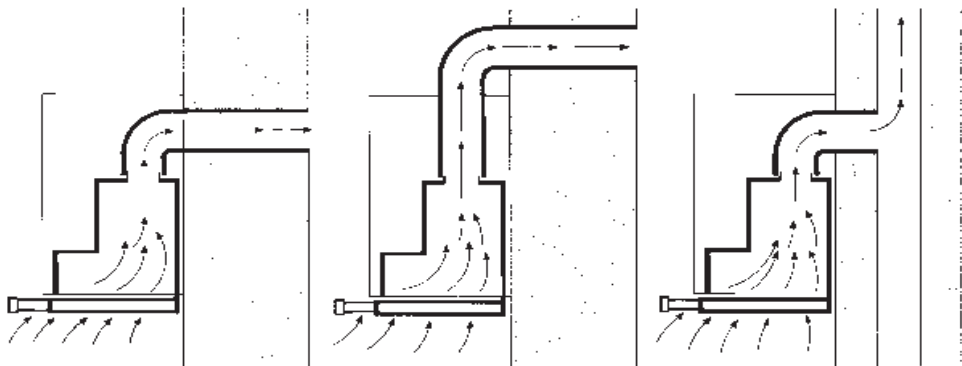
Platia obdobné maximálne hodnoty tepelného zaťaženia a minimálny odstup ako u plynových sporákov.

⚠ Nad ohrievacím telesom na pevné palivo, kde je nebezpečenstvo požiaru (napr. z lietajúcich iskier), je montáž odsávača prípustná len vtedy, keď ohrievacie teleso má **uzatvorený neodnímateľný kryt** a sú dodržané špecifické miestne predpisy. Toto obmedzenie neplatí pre plynové sporáky a plynové varné dosky.

⚠ Čím menší je odstup medzi odsávačom a varnými zónami, tým väčšia je možnosť, že vodná para môže na spodnej časti odsávača tvoriť kvapky.

Pred montážou

Prevádzka s odvetrávaním



Odvetrávanie je vedené vetracou šachtou hore, alebo priamo cez vonkajšiu stenu von.

☞ Odvetrávanie nesmie byť vedené ani do komínu na odvod dymu alebo komínu na odvod spločín, ktorý je v prevádzke, ani do šachty, ktorá je určená k odvetrávaniu miestnosti s ohrievacími telesami.

Pri odvode odvetrávaného vzduchu, musíte dodržiavať úradné a zákonné predpisy (napr. regionálne stavebné predpisy).

☞ **Pri prevádzke odsávača s odvetrávaním a súčasnej prevádzke na komíne závislého ohrievacieho telesa** (napr. plynové, olejové ohrievacie telesá alebo pec na uhlie, prietokové ohrievače, zásobníky teplej vody) musí byť **zaistený dostatočný prívod vzduchu**, ktorý ohrievacie teleso potrebuje k spaľovaniu. Bezpečná prevádzka je možná, keď podtlak v miestnosti s ohrievacím telesom neprekročí 4 Pa (0,04 mbar).

Toto je možné dosiahnuť vtedy, keď neuzatvárateľnými otvormi, napr. vo dverách, oknách, teleskopickými priechodkami stien alebo cestou iných technických opatrení, ako je obojstranný uzáver alebo iné, môže prúdiť vzduch potrebný k spaľovaniu.

Pri nedostatočnom prívode vzduchu vzniká nebezpečenstvo otravy vplyvom spätne nasávaných spaľovaných plynov.

Teleskopické priechodky stien samé nezaistia dodržiavanie medzných hodnôt.

Poznámka: Pri posudzovaní musí byť brané do úvahy vždy celkové potrebné množstvo vzduchu v byte. Na prevádzku varných spotrebičov, napr. varných dosiek a plynových sporákov, sa toto pravidlo nevzťahuje.

Pokiaľ sa odsávač používa na prevádzku s cirkuláciou vzduchu – s aktívnym uhlíkovým filtrom, je prevádzka možná bez obmedzenia.

Pri prevádzke s odvetrávaním by mala byť nainštalovaná spätná klapka, pokiaľ nie je k dispozícii v odťahovej trubice alebo v priechodkách stien.

Pokiaľ nie je odsávač vybavený spätnou klapkou, môžete ju zakúpiť prostredníctvom špecializovanej predajne.

Ak je **odvetrávanie vedené vonkajšou stenou**, mali by byť použité teleskopické priechodky.

Pred montážou

Optimálny výkon odsávača:

- Krátka, hladká odťahová trubica.
- Čo najmenej oblúkov rúrky.
- Čo najväčšie možné priemery (najlepšie I 150 mm) a veľké oblúky rúrky.

Použitie dlhých, drsných odťahových trubic, mnoho oblúkov rúrky alebo menšie priemery rúrok zapríčinia odchýlky od optimálnych výkonov vetrania a súčasne zvýšenie hlučnosti.

■ Guľatá trubica

Krátka odťahová trubica:

Vnútorňý priemer min. 120 mm,

Dlhšia odťahová rúrka:

Vnútorňý priemer min. 150 mm.

- **Ploché odťahové rúrky** musia mať rovnakú hodnotu vnútorného priemeru ako guľaté trubice.

Nemali by mať žiadne ostré záhyby.

I 120 mm cca 113 cm²

I 150 mm cca 177 cm²

- **Pri odlišných prieroch rúrky:**

Nasaďte tesniace pružky.

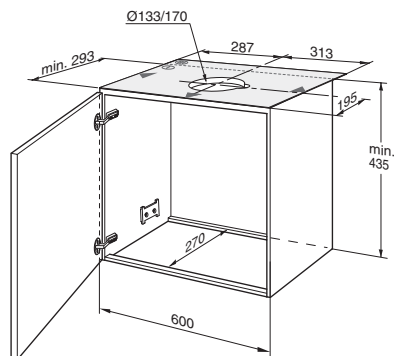
- **Pri prevádzke s odvetrávaním** zaistíte dostatočný prívod vzduchu.

Odvetrávanie priamo dozadu:

Je možné vo vnútri hornej skrine iba pri vysokých skriniach, podľa veľkosti odťahovej trubice.

- Do zadnej steny hornej skrinky urobte otvor s výrezom na elektrický pripojovací kábel.

Odvetrávanie smerom hore:



1. Na stope hornej skrinky urobte otvor s výrezom na elektrický pripojovací kábel. – šablóna ① je priložená –.

2. Vyrežte dno skrine –pokiaľ je k dispozícii – v celkovej šírke min. 270 mm hlboko.

Pripojenie odťahovej rúrky I 150 mm:

- Odťahovú rúrku pripievňte priamo na odťahové hrdlo.

Pripojenie odťahovej rúrky I 120 mm:

- Priložené redukčné hrdlo pripievňte na výstup vzduchu. Otvory na výstupe vzduchu musia byť utesnené.
- Odťahovú rúrku pripievňte na redukčné hrdlo.

Prevádzka s odvetrávaním

- S aktívnym uhlíkovým filtrom, pokiaľ nie je možnosť prevádzky s odvetrávaním.

⚠ Kompletnú montážnu sadu si môžete zakúpiť v špecializovanej predajni. Zodpovedajúce čísla príslušenstva nájdete na poslednej strane.



Príprava hornej skrinky

Tento odsávač je určený k vstaveniu do hornej skrinky nasledujúcich rozmerov:

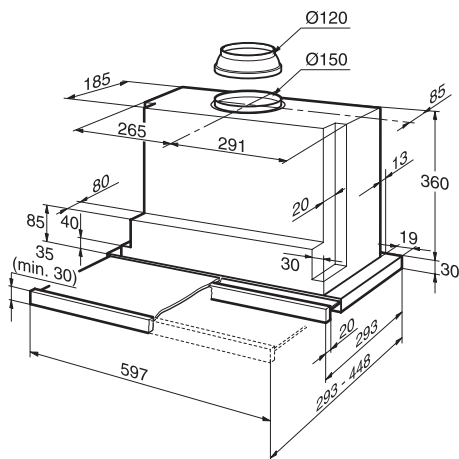
Šírka: 600 mm
Hĺbka: 293 do 350 mm
Výška: min. 435 mm.

Pri hĺbke skrine viac ako 293 mm

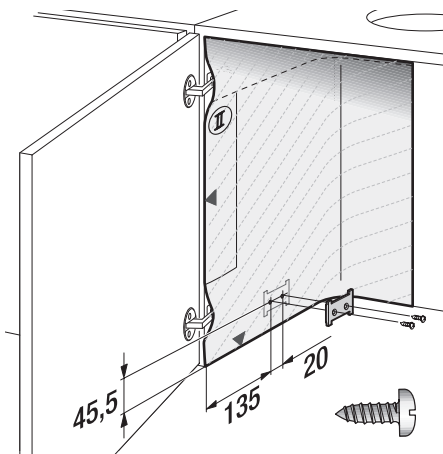
je možné odsávač posunúť dozadu, aby sa umožnilo umiestnenie napr. poličky na korenie pred odsávač.

Pritom zodpovedajúcim spôsobom priložte šablónu **II** ďalej dozadu.

! Počas montáže a po montáži, musíte zaistiť stabilitu skrine. To platí rovnako pri vstavaní na konci kuchynskej linky.



1. S pomocou dláta naznačte a prehĺbte obidva pripevňovacie body – vpravo a vľavo – vo vnútornej strane skrinky.




Pokiaľ vrtáte:
! 2 mm – max. 10 mm hlboko.
K naznačeniu pripevňovacích bodov použite priloženú šablónu **II**.

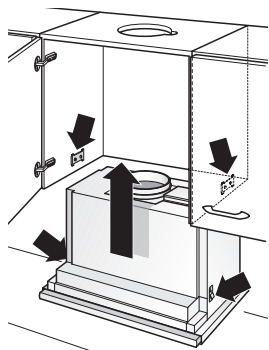
2. Priskrutkujte obidve pripevňovacie dosky.
3. Zaveste skrinku s dverami a vyrovnajte.

! Dodržiavajte minimálny odstup medzi varnou doskou a odsávačom!
Obr. 1.

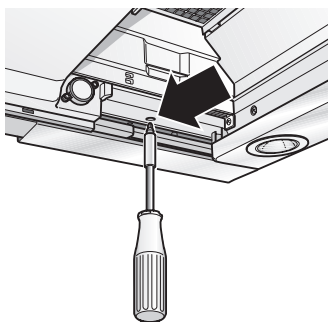
Vstavanie do hornej skrinky

 Skontrolujte vyrovnanie dvier skrinky, podľa potreby ich znovu nastavte.


1. Vyberte tukový filter (viď „Návod na obsluhu“).
2. Zospodu nadvihnite odsávač do skrinky, pokiaľ bezpečne nezapadnú obidve pripevňovacie pätky.



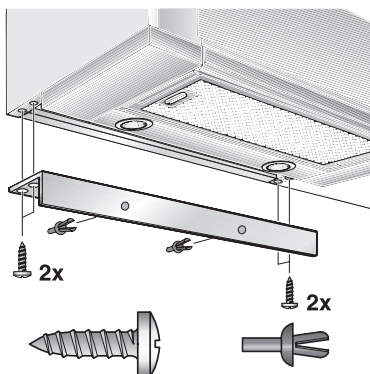
3. Pomocou skrutkovača (aku-skrutkovača) dotiahnite obidve pripevňovacie skrutky.



- Odsávač v skrinke vyrovnajte.
- Obidve pripevňovacie skrutky opatrne dotiahnite.

 Skontrolujte, či je odsávač v skrinke pevne usadený.

4. Kryt steny v prípade potreby skráťte na požadovanú dĺžku (napr. odrežte pílou). Kryt steny predbežne namontujte pomocou priložených svoriek. Na hornú skrinku priskrutkujte kryt steny.



5. Sieťový kábel vytahnite von zo skrinky.

6. V hornej skrinke prepojte potrubie. – podľa potreby pripevnite vzduchovú hadicu na strop skrine –.

7. Opäť nasadte tukový filter (viď „Návod na obsluhu“).

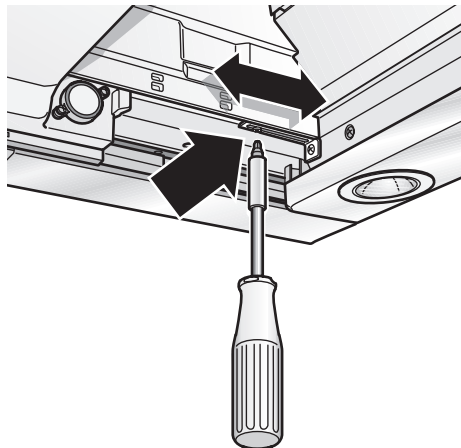
Odkaz: Plášť odsávača môže byť vo vnútri skrinky obložený (napr. drevotrieskou).

Pritom dodržiavajte:

- Medzidno neukladajte na plášť odsávača.
- Obloženie nepripevňujte na plášť.
- Pamätajte na prístupnosť servisnej služby.

Vstavanie do hornej skrinky

- Ak má byť vstavaný do zadnej časti skrinky, môžu byť zarážky na rám filtra posunuté dopredu.
- Pritom uvoľnite skrutky, posuňte zarážky a skrutky znovu dotiahnite.



Hmotnosť v kg:

| Odvetrávanie | Cirkulácia vzduchu |
|--------------|--------------------|
| 13,0 | 13,5 |

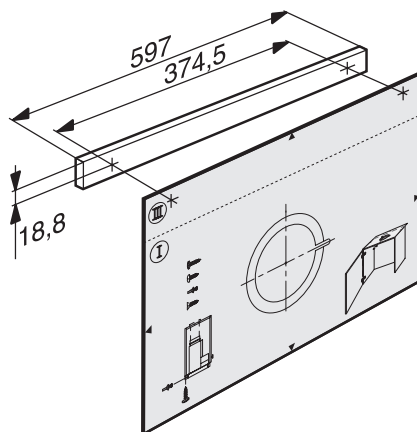
Konštrukčné zmeny v rámci technického vývoja sú vyhradené.

Montáž rukoväti:

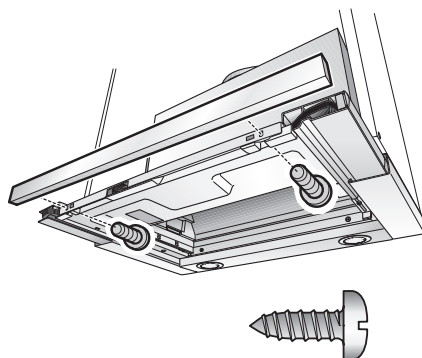
Na rám filtra musí byť pripevnená rukoväť.

Rukoväť môže byť drevená lišta, ktorá sa hodí ku kuchynskému nábytku, alebo rukoväť zo zvláštneho príslušenstva (viď na poslednej strane „Zvláštne príslušenstvo“).

1. Pomocou priloženej šablóny (III) označte pripevňovacie body na drevenej lište a dĺžom ich prehĺbte. Pokiaľ vŕtate: 12 mm – max. 10 mm hlboko.



2. Vyrovnajte a priskrutkujte rukoväť.



Elektrické pripojenie

Odsávač môže byť pripojený iba na predpisovo inštalovanú zásuvku s ochranným kontaktom.

Zásuvku s ochranným kontaktom umiestnite na prístupné miesto, čo možno najbližšie k odsávaču.

- Zásuvka s ochranným kontaktom by mala byť pripojená cez vlastný elektrický obvod.

Elektrické údaje:

Tieto nájdete na typovom štítku – vo vnútornom priestore spotrebiča – po zložení rámu filtra.

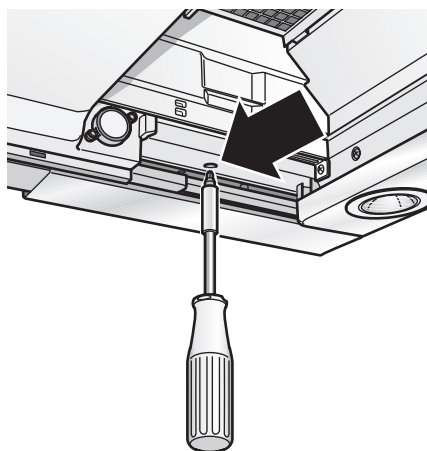
⚠ Počas opráv odpojte spotrebič z elektrickej siete.

Dĺžka prívodného káblu: 1,30 m.
Pri požadovanom pevnom pripojení:

Odsávač musí byť pripojený len koncesovaným elektrikárom s oprávnením od príslušných elektrických podnikov. Inštalácia predpokladá odpojovacie zariadenie. Ako odpojovacie zariadenie sa používa spínač s odstupom kontaktov väčším než 3 mm a všepólovým odpojením. K tomu patrí LS- spínač a stykač.

Demontáž z hornej skrinky

1. Odpojte od elektrickej siete.
2. Prerušte prepojenie rúrok.
3. Vyberte filtre.
4. Uvoľnite pripevňovacie skrutky vľavo a vpravo, pokiaľ odsávač nebude ďalej klesať.



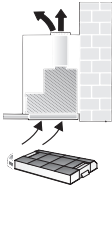
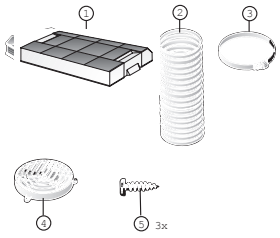
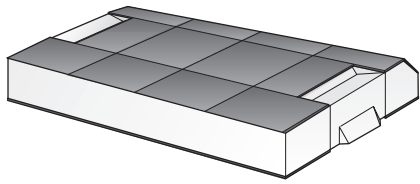
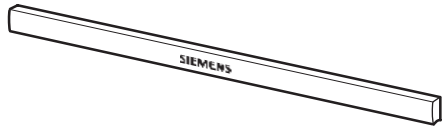
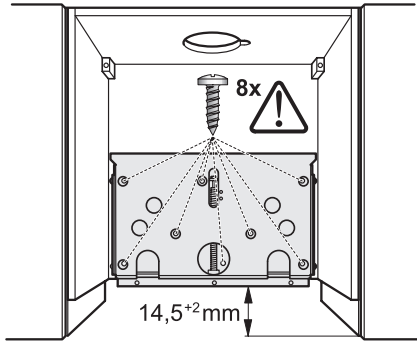
⚠ Odsávač počas uvoľňovania pripevňovacích skrutiek nezdvíhajte.

5. Odsávač krátko nadzdvihnite, pokiaľ nezapadnú pripevňovacie spony a spotrebič spustíte dolu.

⚠ Pripevňovacie skrutky môžu vyčnievať. Pri nadzdvihnutí odsávača rám filtra nezatláčajte násilím.

6. **Príprava pri opätovnom vstavaní:** Pripevňovacie skrutky vľavo a vpravo priskrutkujte, pokiaľ sa spony zo strán nevysunú.

Zvláštne príslušenstvo

| | | |
|---|---|---------|
|  |  | LZ4550 |
|  | LZ45501 | |
|  | Hliník: LZ46070 Kov: LZ46050 | |
| Znižovací rámik |  | LZ46000 |

| Značka | SIEMENS | |
|--|----------------------------------|-------------------|
| Typ/predajné označenie | LI 44630 | |
| Farebné prevedenie | šedá metalíza | |
| Príkon | W | 360 |
| z toho osvetlenie | W | 40 |
| pripojenie sieťovou šnúrou s dĺžkou | m | 1,3 |
| Vonkajšie rozmery | | |
| výška | mm | 465 |
| šírka | mm | 594 |
| hlĺbka | mm | 273 |
| Objem vetrania podľa DIN 61591 | m ³ /h | |
| pri prevádzke odvetrania | stupeň 1 stupeň 2 stupeň 3 | 250 350 400 |
| intenzívny stupeň | | 500 |
| pri prevádzke s cirkuláciou vzduchu s aktívnym filtrom | stupeň 1 stupeň 2 stupeň 3 | 170 250 290 |
| intenzívny stupeň | | 330 |
| Dobeh ventilátora | min. | - |
| Počet motorov: | | 1 |
| Elektrické pripojenie | | |
| napätie | V | 220 - 240 |
| Bezpečnosť/odrušenie | | |
| zodpovedá bezpečnostným predpisom | | • |
| označenie | CE | • |
| Robert Bosch-Hausgeräte GmbH Carl-Wery-Str. 34, 81739 | | |

Hodnoty hlučnosti podľa EN 60704-3 a EN 60704-2-13 pri odvetrávaní:
 max. normálny stupeň: 62 dB (A) re 1 pW (50 dB(A) 20 µPa akustický tlak)
 intenzívny stupeň: 66 dB (A) re 1 pW (54 dB(A) 20 µPa akustický tlak)

Prípadné technické zmeny, tlačové chyby a odlišnosti vo vyobrazení sú vyhradené bez upozornenia. Aktuálny návod nájdete na webových stránkach www.siemens-home.com/sk

Uistenie dovozcu o vydaní prehlásenia o zhode

Vážený zákazník,

Podľa § 13, odst.5 zákona č. 22/97 Zb. Vás uisťujeme, že na všetky výrobky distribuované spoločnosťou BSH domáci spotrebiče s. r. o. našim obchodným partnerom, bolo vydané prehlásenie o zhode v zmysle zákona č. 22/97 Zb a príslušných nariadení vlády.

Toto uistenie dovozcu o vydaní prehlásenia o zhode sa vzťahuje na všetky výrobky vrátane plynových spotrebičov, ktoré sú obsiahnuté v aktuálnom cenníku firmy BSH domáci spotrebiče s. r. o.

Odporúča sa, aby výrobky montoval a uviedol do prevádzky autorizovaný servis, ktorý poskytuje záruku odbornej montáže, predvedenie a preskúšanie výrobku. Montáž a inštalácia spotrebiča, musí byť vykonaná v súlade s vyhláškou ÚBP SR č.508/2009 Z. z. súvisiacich predpisov a noriem v platnom znení. Pred montážou výrobku je nutné, aby boli splnené všetky podmienky pre pripojenie na inžinierske siete podľa platných noriem a podľa návodu na použitie.

Záručné podmienky

- na výrobok sa poskytuje záručná doba 24 mesiacov odo dňa zakúpenia výrobku kupujúcim
- pri reklamácií je podmienkou predložiť platný daňový doklad o kúpe výrobku (napr. pokladničný blok, faktúru a pod.)
- ak je výrobok používaný k inému než výrobcom stanovenému účelu, alebo je výrobok používaný v rámci predmetu obchodnej činnosti, poskytuje sa záručná doba 6 mesiacov odo dňa zakúpenia, nakoľko spotrebiče sú určené výhradne pre použitie v domácnosti
- za vadu výrobku sa nepovažuje jeho nadmerné opotrebovanie a z toho vyplývajúce absencie niektorých pôvodných vlastností, ktoré boli spôsobené napr. zanedbaním bežnej údržby, čistenia, nadmerným používaním výrobku
- záručná doba neplynie po dobu, po ktorú kupujúci nemôže užívať tovar pre jeho vady, za ktoré zodpovedá predávajúci
- ak nebude zistená žiadna závada, na ktorú sa vzťahuje bezplatná záručná oprava alebo bude zistená závada nezavinená výrobcom, hradí náklady spojené s vyslaním servisného technika osoba, ktorá uplatnila nárok na túto opravu
- záručné opravy vykonávajú autorizované servisné strediská podľa zoznamu uvedeného v tomto záručnom liste

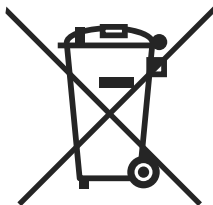
Právo na bezplatnú opravu výrobku na náklady BSH domáci spotrebiče, s.r.o. organizačná zložka Bratislava zaniká, ak:

- je nečitateľný výrobný štítok, alebo na výrobku chýba
- údaje na záručnom liste, prípadne na doklade o predaji sa líšia od údajov uvedených na výrobnom štítku spotrebiča
- výrobok bol namontovaný v rozpore s návodom na montáž, prípadne nebol dodržaný súlad s platnými STN, alebo s návodom na obsluhu
- výrobok bol neodborne namontovaný, alebo nebol uvedený do prevádzky organizáciou oprávnenou v zmysle vyhlášky ÚBP SR č.718/2002 Z. z., platí pre plynové spotrebiče a spotrebiče s elektrickým napájaním 400 V, ako i na spotrebiče dodávané bez elektrického kábla, prípadne bez elektrickej koncovky
- bola vykonaná konštrukčná zmena alebo zásah do výrobku neoprávnenou osobou
- závada na výrobku vznikla použitím neoriginálnych náhradných dielov, alebo príslušenstva
- sa jedná o poškodenie: mechanické, nadmernou záťažou, v dôsledku vodného kameňa, neodborného zapojenia, živelnou pohromou, vonkajšími vplyvmi a pod.



Rozšířená záruka nad rámec zákona

Pri spotrebičoch (práčky, umývačky riadu) sériovo vybavených systémom „AquaStop“, je výrobcom poskytnutá záruka na škody vzniknuté nesprávnou funkciou tohto systému a to po celú dobu životnosti spotrebiča (toto sa nevzťahuje na vlastný aqua-stop). Ak vzniknú škody vodou spôsobené chybou systému „Aqua Stop“, poskytneme náhradu týchto škôd.



Symbol uvedený na výrobku alebo jeho obale upozorňuje na to, že výrobok po skončení jeho životnosti nepatrí k bežnému domácejmu odpadu, ale ho treba odovzdať do špeciálnej zbernej odpadovej na recyklovanie elektrických alebo elektronických spotrebičov.

Vašou podporou správnej likvidácie pomáhate získať opäť cenné suroviny a chrániť tak životné prostredie. Ďalšie informácie o recyklovaní tohto výrobku získate na miestnom úrade, v zbernej odpadovej alebo v združení Envidom, ktoré zabezpečuje zber, prepravu, spracovanie, recykláciu a ekologické zneškodňovanie elektroodpadu v zmysle zákona.

Prehlásenie o hygienickej nezávadnosti výrobkov

Všetky výrobky distribuované spoločnosťou BSH domácí spotřebiče s.r.o. a přichádzajúce do styku s potravinami spĺňajú požiadavky o hygienickej nezávadnosti podľa zákona č. 258/2000 Zb., vyhlášky 38/2001 Zb. Toto prehlásenie sa vzťahuje na všetky výrobky prichádzajúce do styku s potravinami uvedené v aktuálnom cenníku firmy BSH domácí spotřebiče s.r.o.

„Spotřebič nie je určený pre použitie osobami (vrátane detí) so zníženými fyzickými, zmyslovými alebo mentálnymi schopnosťami, alebo s nedostatkom skúseností a vedomostí, ak im osoba zodpovedná za ich bezpečnosť neposkytne dohľad a alebo ich nepoučila o používaní spotřebiča.“

ZOZNAM SERVISNÝCH STREDISK

| PSČ | Mesto | Adresa prevádzky | Servisné stredisko | Web | E-mail | Telefón 1 | Telefón 2 |
|--------|-----------------|----------------------|---|------------------------------------|------------------------------------|--------------|-------------|
| 085 01 | Bardejov | Partizánska 14 | Peter Špik | | peter.spik@sirovanel.sk | 054/4746227 | 0905400019 |
| 811 07 | Bratislava | Kazanská 56 | Martin Ščasny servis domácich spotrebičov | | gaggenau@orangemall.sk | 0918 996 988 | |
| 841 02 | Bratislava | Tňhavá 38 | TECHNO SERVIS BRATISLAVA s r. o. | www.technoservis.sk | technoservis@nextra.sk | 02/64483643 | 0907778406 |
| 900 44 | Tomašov | 1 Mája 19 | Viva elektroservis, s. r.o. | www.vivaservis.sk | servis@vivaservis.sk | 02/45958855 | 0905722111 |
| 945 01 | Komaňo | Mesachá 20 | LASER Komaňo spol. s r.o. | www.laser-ko.sk | servis@laser-ko.sk | 035/7702868 | 0915222454 |
| 040 01 | Košice | Komenského 14 | Ing. Ľubor Kolesár Kubiš | | kubisservis@mail.t-com.sk | 055/6221477 | 0905894769 |
| 071 01 | Michalovce | Ul. Obrancov mieru 9 | ELEKTROSERVIS VALTIM | | valiska.lubomir@stonline.sk | 056/6423290 | 0903855309 |
| 949 01 | Nitra | Spojovacia 7 | EXPRES servis Anna Eimanová | | expresservis@naex.sk | 037/6524597 | 0903524108 |
| 920 01 | Priešťany | Žilinská 47 | Domoss Technika a.s. | www.domoss.sk | servis@domoss.sk | 033/7744810 | 033/7742417 |
| 068 01 | Poprad | Továrenská ul. č.3 | TATRACHLAD POPRAD s.r.o. | www.tatrachlad.sk | tatrachlad@tatrachlad.sk | 052/7722023 | 0903906828 |
| 080 05 | Prešov | Švábska 6895/57A | BARAN servis - Baran Luboš | www.baranservis.sk | baranservis@stonline.sk | 051/7721439 | 0903904572 |
| 971 01 | Prievidza | V.Clemenčisa 6 | ELEKTROSERVIS Pavlíček Peter | www.peterpavlicek-elektroservis.sk | pavlicek.elektroservis@stonline.sk | 046/5485778 | 0905264822 |
| 979 01 | Rimavská Sobota | Malohornská 2594 | N.B.ELEKTROCENTRUM | | nbelektrocentrum@stonline.sk | 047/5811877 | 0905664258 |
| 034 72 | Ružomberok | Liptovská Lužná 496 | E servis elektro spotrebičov | | elpra@speednet.sk | 044/4396413 | 0905577817 |
| 911 08 | Trenčín | Mateja Bela 37 | Jozef Rožník | www.bshtservis.sk | roznik@bshtservis.sk | | 0903702458 |
| 960 01 | Zvolen | Hviezdoslavová 34 | STAFEXPRESS-ELEKTROSERVIS | | stafexpres.zsvservis@mail.t-com.sk | 045/5400798 | 0905259983 |
| 010 01 | Žilina | Komenského 38 | M-SERVIS Mareš Jaroslav | www.m-servis.sk | mservis@zoznam.sk | 041/5640627 | |