

## DŮLEŽITÉ BEZPEČNOSTNÍ POKYNY

### VAŠE BEZPEČNOST I BEZPEČNOST JINÝCH OSOB JSOU VELMI DŮLEŽITÉ

V tomto návodu i na spotřebiči samotném můžete najít důležitá upozornění týkající se bezpečnosti; přečtěte si je a vždy je dodržujte.

Toto je symbol nebezpečí, který je důležitý pro zachování bezpečnosti a upozorňuje na možná nebezpečí pro uživatele a pro další osoby.

Všechna bezpečnostní upozornění následují za tímto výstražným bezpečnostním symbolem a za slovy:

**NEBEZPEČÍ** Označuje nebezpečnou situaci, kterou je třeba odvrátit, jinak způsobí vážné poranění.

**VAROVÁNÍ** Označuje nebezpečnou situaci, kterou je třeba odvrátit, jinak by mohla způsobit vážné poranění.

Všechna bezpečnostní upozornění vás informují o možném nebezpečí, o tom, jak snížit riziko poranění, a o případném následku nedodržení pokynů.

- Před každou činností instalace je nutné spotřebič odpojit od elektrické sítě.
- Instalaci nebo údržbu musí provést kvalifikovaný technik podle pokynů výrobce a v souladu s platnými místními bezpečnostními předpisy. Neopravujte ani nevyměňujte žádnou část spotřebiče, pokud to není výslovně uvedeno v návodu k použití.

**VAROVÁNÍ** Pokud nebudete přesně dodržovat pokyny uvedené v této příručce, může dojít k požáru nebo výbuchu, které mohou způsobit poškození majetku nebo poranění.

- V blízkosti tohoto spotřebiče neskladujte ani nepoužívejte benzín nebo jiné hořlavé tekutiny a páry.

#### Co dělat, jestliže ucítíte plyn:

- V žádném případě se nepokoušejte rozsvítit žádné elektrické zařízení.
- Nedotýkejte se žádného elektrického vypínače.
- Nepoužívejte v bytě žádný typ telefonu.
- Okamžitě od souseda zavolejte příslušného dodavatele plynu. Řiďte se pokyny dodavatele plynu.
- Jestliže se nemůžete k dodavateli plynu dovolat, zavolejte hasiče.
- Instalaci i servisní služby smí provádět pouze kvalifikovaný instalatér, servisní služba nebo dodavatel plynu.
- Varná deska se smí používat pouze v dobře větraných místnostech.

#### Elektrické a plynové připojení musí odpovídat platným místním předpisům.

- Při instalaci varné desky použijte vícepólový spínač s minimální vzdáleností kontaktů 3 mm, který zajišťuje úplné odpojení.
- Uzemnění spotřebiče je podle zákona povinné.
- Napájecí kabel musí být dostatečně dlouhý, aby mohl spojit vestavěný spotřebič s elektrickým zdrojem.
- K připojení plynu používejte pouze ohebnou nebo pevnou kovovou hadici.
- V případě nutnosti je možné vyměnit napájecí kabel pouze za napájecí kabel se stejnými vlastnostmi, jaké měl původní kabel dodaný výrobcem (typ H05V2V2-F 90°C nebo H05RR-F). Tento postup smí provést pouze kvalifikovaný elektrikář.
- Výrobce odmítá jakoukoli odpovědnost za zranění osob nebo zvířat, nebo poškození majetku vzniklé nedodržemím těchto pokynů.
- Nepoužívejte rozdvojky ani prodlužovací šňůry.
- Nikdy při vytahování zástrčky ze zásuvky netahejte za napájecí šňůru.
- Po skončení instalace nesmí být elektrické komponenty pro uživatele volně přístupné.
- Nedotýkejte se spotřebiče vlhkými částmi těla a nepoužívejte ho, když jste naboso.
- Tato varná deska (třída 3) je určena výlučně pro vaření jídel v domácnosti. Nikdy nepoužívejte tuto varnou desku jako topné zařízení k vytápění nebo ohřevu místnosti. Nedodržení tohoto upozornění může způsobit otravu oxidem uhelnatým a přehřátí varné desky. Výrobce odmítá jakoukoli odpovědnost za nevhodné použití nebo nesprávné nastavení ovladačů.
- Tento spotřebič nesmějí používat osoby (ani děti) se sníženými fyzickými, smyslovými nebo duševními schopnostmi, nebo bez patřičných zkušeností a znalostí, pokud je nesledují osoby odpovědné za jejich bezpečnost, nebo jim předtím nedaly příslušné pokyny k použití spotřebiče.
- Malé děti se nesmí ke spotřebiči přibližovat, a je třeba dohlédnout, aby si se spotřebičem nehrály.

- Při používání plynového spotřebiče se místnost zahřívá a vlhne. Ověřte si, zda je místnost dobře větraná, nebo instalujte odsavač par s odtahem ven.
- Při delším provozu může být nutné větrat i jiným způsobem (otevřením okna nebo zvýšením výkonu odsavače par).
- Po použití zkontrolujte, zda jsou ovladače v poloze Vypnuto a zavřete hlavní ventil přívodu plynu nebo ventil plynové bomby.
- Přehřáté tuky a oleje se mohou snadno vznítit. Při pečení jídel s vysokým obsahem tuku, oleje nebo alkoholu (např. rum, koňak, víno) troubu pečlivě sledujte.
- Obalový materiál uschovejte z dosahu dětí.
- Dříve než se pustíte do čištění, odpojte varnou desku od sítě a počkejte, až vychladne.

## TYTO POKYNY SI USCHOVEJTE

### INSTALACE

Po vybalení varné desky se přesvědčte, že nebyla při dopravě poškozena. V případě problémů se obraťte se na svého prodejce nebo na nejbližší servisní středisko.

Tyto pokyny platí pouze pro země, jejichž symboly jsou uvedeny na typovém štítku (pod varnou deskou).

### TECHNICKÉ INFORMACE PRO INSTALAČNÍHO TECHNIKA

- **Tuto varnou desku můžete zapustit do pracovní desky silné 20 až 50 mm.**
- **Jestliže pod varnou deskou není trouba, je nutné vložit oddělovací panel, jehož povrch se musí minimálně rovnat otvoru v pracovní desce. Tento panel, který musí zcela uzavřít daný výřez, aby se zabránilo kontaktu se spodní částí varné desky, musí být umístěn v maximální vzdálenosti 150 mm pod horním povrchem pracovní desky a v žádném případě méně než 20 mm od spodní části varné desky. Jestliže chcete pod varnou deskou umístit troubu, přesvědčte se, že byla vyrobena společností Whirlpool, a je vybavena chladicím systémem. V případě instalace trouby jiné značky výrobce odmítá jakoukoli odpovědnost.**
- **Před instalací se přesvědčte, zda:**
  - **místní podmínky dodávky plynu (druh a tlak plynu) odpovídají nastavení varné desky, uvedenému na typovém štítku a v tabulce vstřikovačů);**
  - jsou vnější plochy nábytku nebo spotřebičů, které přiléhají k varné desce, tepelně odolné v souladu s místními předpisy;
  - Tento spotřebič není připojen k zařízení na odsávání výparů. Musí být nainstalován v souladu s platnými instalačními předpisy. Je třeba věnovat zvláštní pozornost příslušným požadavkům na odvětrávání;
  - jsou spaliny odváděny ven zvláštními odsavači nebo elektrickými ventilátory umístěnými na zdi anebo v okně.

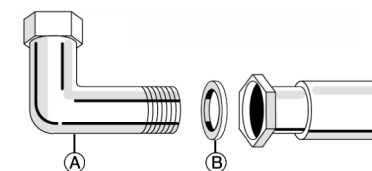
### PŘIPOJENÍ PLYNU

**VAROVÁNÍ** Tento postup smí provést pouze kvalifikovaný technik.

- **Systém přívodu plynu musí být v souladu s místními předpisy.**
- V odstavci "Platné místní předpisy" najdete zvláštní předpisy platné v některých zemích. Pokud pro vaši zemi nejsou uvedeny žádné údaje, obraťte se na svého instalačního technika.
- Varnou desku připojte k plynovému potrubí nebo plynové bombě pomocí pevné měděné nebo ocelové trubky, jejíž fitinky odpovídají místním předpisům, nebo pomocí nerezové hadice s hladkým povrchem odpovídající místním předpisům. Do ohybu (B) potrubí vložte těsnění. Maximální délka hadice smí být 2 m.
- **POUZE PRO BELGIÍ:** ohyb (A), jímž je spotřebič vybaven, je nutné vyměnit za příložený (je-li u modelu).

**DŮLEŽITÉ UPOZORNĚNÍ: jestliže použijete hadici z nerezové oceli, musí být instalována tak, aby se nikde nedotýkala žádné pohyblivé části nábytku. Musí být umístěna v prostoru, ve kterém nejsou žádné překážky, a kde nic nebrání kontrole celé její délky.**

- Po připojení k přívodu plynu zkontrolujte těsnost mýdlovou vodou. Vyzkoušejte stálost plamene tak, že hořáky zapálíte a otočíte ovladače z maximální polohy do minimální polohy .



**(Zde nalepte záruční štítek.)**

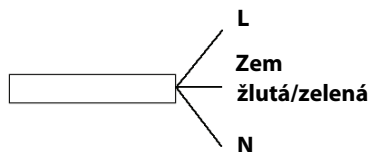
## PŘIPOJENÍ K ELEKTRICKÉ SÍTI

### VAROVÁNÍ

Tento postup smí provést pouze kvalifikovaný technik.

### VAROVÁNÍ

- Elektrická připojení musí odpovídat platným místním předpisům.
- Řádné uzemnění spotřebiče je ze zákona povinné.
- Nepoužívejte prodlužovací kabel.



**DŮLEŽITÉ UPOZORNĚNÍ:** údaje o napětí a příkonu jsou uvedeny na typovém štítku.

## MONTÁŽ

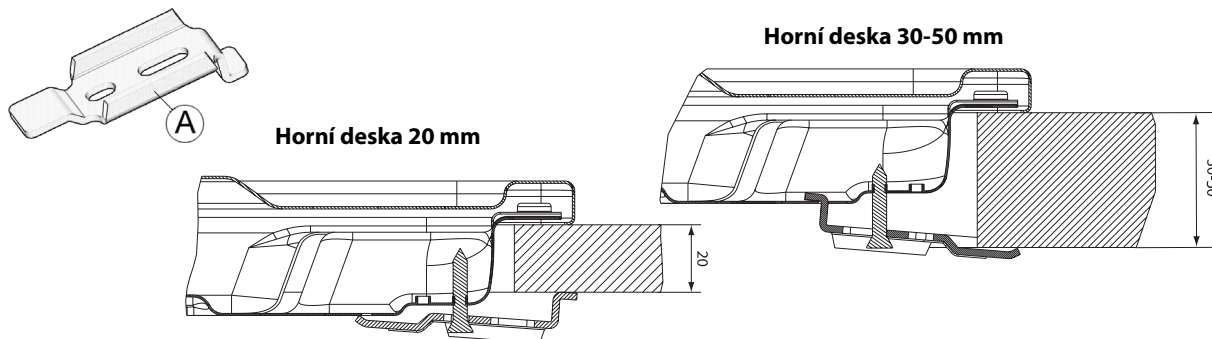
Povrch obvodu varné desky vyčistěte a nasadte na něj přiložené těsnění podle obrázku.



V pracovní desce vyřízněte otvor o rozměrech uvedených v návodu a desku do něj usadte.

**POZNÁMKA:** napájecí kabel musí být tak dlouhý, aby umožnil vytažení varné desky z pracovní desky.

Varnou desku zajistíte přiloženými držáky (A). Držáky umístěte do vyvrtaných otvorů označených šipkami a upevněte je příslušnými šrouby podle tloušťky pracovní desky (viz následující obrázky).



## SEŘÍZENÍ PRO RŮZNÉ DRUHY PLYNU

### VAROVÁNÍ

Tento postup smí provést pouze kvalifikovaný technik.

Pokud bude varná deska fungovat na jiný druh plynu, než je uvedený na typovém štítku a informační nálepce na horní části desky, vyměňte vstříkovače.

Odstraňte informační nálepku a uschovejte ji spolu s návodem.

**Používejte regulátory tlaku vhodné pro tlak plynu uvedený v návodu.**

- Plynové trysky smí vyměňovat pouze pracovník servisu nebo jiný kvalifikovaný technik.
- Trysky, které se nedodávají spolu se spotřebičem, je nutné objednat v servisu.
- Seřídte minimální nastavení ventilů.

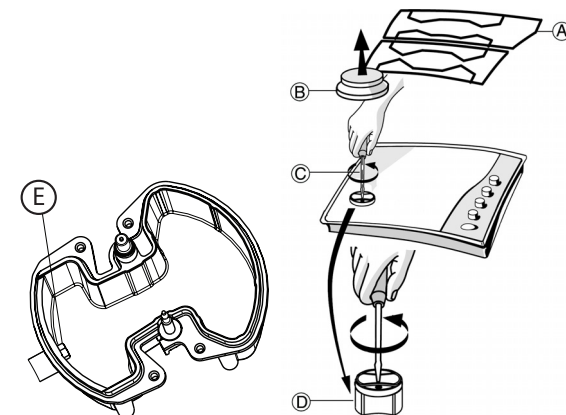
**POZNÁMKA:** jestliže používáte zkapalněný ropný plyn (G30/G31), je nutné co nejvíce utáhnout šroub minimálního nastavení plynu.

**DŮLEŽITÉ UPOZORNĚNÍ:** ookud jdou ovladače hořáků otáčet jen ztuha, obraťte se prosím na náš servis; možná bude nutné vyměnit ventil hořáku.

## VÝMĚNA VSTŘIKOVACÍCH TRYSEK (viz tabulku vstříkovačů v návodu).

- Odstraňte mřížky (A).
- Vytáhněte hořáky (B).
- Pomocí nástrčného klíče vhodné velikosti vyšroubujte vstříkovací trysku (C), kterou chcete vyměnit.
- Trysku vyměňte za jinou, vhodnou pro nový druh plynu.
- Vstříkovací trysku zamontujte do (D).
- Máte-li hořák s trojitou korunou, použijte k výměně trysky (E) boční klíč.

Před instalací varné desky nezapomeňte připevnit nový štítek s kalibrací plynu, který byl přiložen ke vstříkovačům, a to tak, aby zakryl původní kalibraci plynu.



## SEŘÍZENÍ MINIMÁLNÍHO NASTAVENÍ PLYNOVÝCH VENTILŮ

Při správném seřízení minimálního nastavení je nutné odstranit ovladač a postupovat následujícím způsobem:

- utáhnout šroub, chcete-li výšku plamene snížit (-);
- uvolnit šroub, chcete-li výšku plamene zvýšit (+).

Seřízení provádějte s ventilem v poloze minimálního nastavení plynu (malý plamen) .

- Primární vzduch hořáků není třeba seřizovat.
- Po seřízení vyzkoušejte stálost plamene tak, že hořáky zapálíte a otočíte ovladače z

maximální polohy  do minimální  polohy.

Seřízený ventil znovu zapečete pečeti voskem nebo podobným materiálem.

## ODKAZ NA MÍSTNÍ PŘEDPISY

Overte si, zda instalaci a plynové/ připojení k síti provedl kvalifikovaný technik podle pokynů výrobce a v souladu s místními bezpečnostními předpisy.

## POPRODEJNÍ SERVIS

Než zavoláte do servisu, připravte si následující informace:

- typ poruchy nebo problému;
- přesný model (uvedený na štítku připevněném k návodu nebo záručnímu listu);
- servisní číslo, t.j. číslo uvedené za slovem SERVICE na typovém štítku na spodní straně varné desky a na štítku připevněném k návodu nebo záručnímu listu;
- svoji úplnou adresu a telefonní číslo.

Jestliže je nutná oprava, obraťte se na schválený servis, jak je uvedeno v záručním listě.

**SERVICE** 0000 000 00000



## JAK ODSTRANIT PORUCHU

Jestliže varná deska správně nefunguje, pokuste se před zavoláním do servisu závadu odstranit pomocí následujících pokynů.

### 1. Hořák neje zapálit, nebo je plamen nerovnoměrný

Zkontrolujte, zda:

- Přívod plynu nebo elektřiny není zavřený, zejména si ověřte, že je plynový ventil otevřený.
- Plynová bomba (kapalný plyn) není prázdná.
- Otvory v hořáku nejsou ucpané.
- Konec zástrčky není zanesený.
- Všechny části hořáku jsou správně umístěné.
- V blízkosti varné desky není průvan.

### 2. Hořák zhasíná

Zkontrolujte, zda:

- Při zapálení hořáku byl ovladač dostatečně dlouho stisknutý, aby se mohlo zapnout bezpečnostní zařízení.
- Otvory hořáku v blízkosti termočlánku nejsou ucpané.
- Ukončení bezpečnostního zařízení není zanesené.
- Minimální nastavení plynu je správné (viz příslušný odstavec).

### 3. Nádoby nejsou stabilní

Zkontrolujte, zda:

- Dno nádoby je dokonale rovné.
- Nádoba stojí uprostřed hořáku.
- Mřížky nejsou zaměněné nebo špatně umístěné.

Projevuje-li se závada i po provedení výše uvedených úkonů, zavolejte do nejbližšího servisního střediska.

## ČIŠTĚNÍ POVRCHU VARNÉ DESKY



**VAROVÁNÍ**

Před jakoukoli údržbou troubu elektricky odpojte.

- Všechny smaltované a skleněné části čistěte teplou vodou a neutrálním roztokem.
- Jestliže na plochách z nerezové oceli byla příliš dlouho vápenatá voda nebo agresivní čisticí prostředky, mohou na nich zůstat skvrny. Rozlité tekutiny (voda, omáčka, káva, apod.) je vhodné setřít dříve, než zaschnou.
- Po použití povrch umyjte vodou s neutrálním čisticím prostředkem a vysušte je měkkým hadříkem nebo jelenicí. Přípečené nečistoty odstraňte speciálními čisticími prostředky pro nerezové povrchy.  
**POZNÁMKA:** nerezové plochy čistěte pouze měkkým hadříkem nebo houbou.
- Nepoužívejte výrobky s drsnými částicemi, korozivní čisticí prostředky nebo prostředky na bázi chlóru a drátěnky.
- Nepoužívejte čisticí přístroje na páru.
- Nepoužívejte hořlavé přípravky.
- Na varné desce nenechávejte kyselé ani zásadité látky, jako ocet, hořčici, sůl, cukr nebo citronovou šťávu.

## ČIŠTĚNÍ ČÁSTÍ VARNÉ DESKY

- Mřížky, kryty hořáku a hořáky můžete k čištění vyjmout.
- Vyčistěte je ručně teplou vodou a neabrazivním čisticím prostředkem, odstraňte všechny zbytky jídla a zkontrolujte, zda není žádný otvor hořáku zanesený.
- Opláchněte a osušte.
- Hořáky a kryty hořáku opět správně nasadte do příslušných umístění.
- Při usazování mřížek se přesvědčte, zda prostor stojanu nádoby odpovídá hořáku.
- Modely vybavené zástrčkami pro elektrické zapalování a bezpečnostním zařízením vyžadují důkladné čištění zástrčky, které zajistí jejich správnou funkčnost. Tyto součásti často kontrolujte a podle potřeby je vyčistěte vlhkým hadříkem. Přípečené jídlo odstraňte párátkem nebo jehlou.

**POZNÁMKA:** jsou-li hořáky vytažené ven, nepoužívejte elektrické zapalovací zařízení, mohlo by se poškodit.

## PROHLÁŠENÍ O SOULADU S PŘEDPISY

- Tento spotřebič byl navržen, vyroben a dodán na trh v souladu s:
  - bezpečnostní požadavky podle směrnice "Plyn" 2009/142/ES (dříve EHS 90/396);
  - bezpečnostními požadavky směrnice pro nízké napětí 2006/95/ES (nahrazující směrnici 73/23/EHS a její další znění);
  - požadavky na ochranu podle směrnice "EMC" 2004/108/EHS.
- Tato varná deska může přijít do styku s potravinami a odpovídá evropské směrnici EHS (ES nařízení č. 1935/2004).

## RADY K OCHRANĚ ŽIVOTNÍHO PROSTŘEDÍ

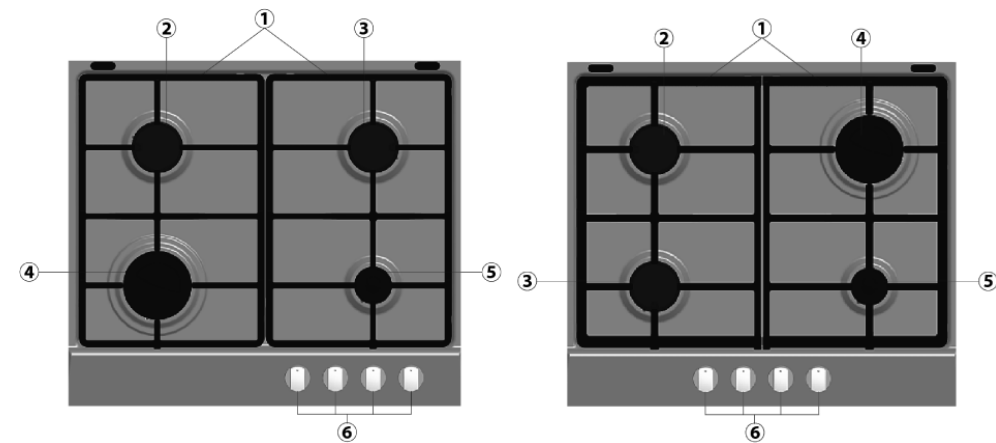
### Likvidace obalového materiálu

Obal je ze 100 % recyklovatelného materiálu a je označen recyklačním symbolem . Obalový materiál proto nevyhazujte s domácím odpadem, ale zlikvidujte ho podle platných místních předpisů.

### Likvidace spotřebiče

- Tento spotřebič je označen v souladu s evropskou směrnicí 2002/96/ES o likvidaci elektrického a elektronického zařízení (WEEE).
- Zajištěním správné likvidace tohoto spotřebiče pomůžete zabránit případným negativním důsledkům na životní prostředí a lidské zdraví, které by jinak byly způsobeny nevhodnou likvidační výrobku.
- Symbol na spotřebiči nebo přiložených dokumentech udává, že tento spotřebič nepatří do domácího odpadu, ale je nutné ho odvézt do příslušného sběrného místa pro recyklaci elektrických a elektronických zařízení.

## POPIS SPOTŘEBIČE



1. Snímatelné mřížky
2. Polorychlý hořák
3. Polorychlý hořák
4. Rychlý hořák
5. Malý hořák
6. Ovladače

### Symboly

- |              |   |                                       |
|--------------|---|---------------------------------------|
| Plný puntík  | ● | Ventil zavřený                        |
| Velký plamen |   | Maximální otevření/výkon              |
| Malý plamen  |   | Minimální otevření nebo snížený výkon |

Symboly udávají, která varná plotýnka se daným ovladačem zapíná.

**Poznámka:** vaše varná deska může vypadat trochu jinak než na obrázku. Umístění hořáků a symboly ovladačů mohou být jiné.

## PRACICKÉ RADY K POUŽITÍ HOŘÁKŮ

Tento varná deska je vybavena hořáky různých průměrů. K dosažení lepšího výkonu hořáků dodržujte následující pravidla:

- Používejte nádoby s průměrem dna stejným jako je průměr varné zóny, nebo jen nepatrně větším (viz tabulku vpravo).
- Používejte pouze hrnce a pánve s rovným dnem.
- K vaření vždy zvolte správné množství vody a nádobu zakryjte.
- Dbejte na to, aby nádoby na mřížce nepřesahovaly okraj varné desky.

**DŮLEŽITÉ UPOZORNĚNÍ: nesprávným používáním mřížek můžete poškodit varnou desku: mřížky na varnou desku nepokládejte obráceně, ani je po varné desce neposunujte.**

**Nedoporučujeme používat:**

- litinové plotýnky, mastkové kameny, keramické hrnce a pánve.
- rozptylovače tepla jako kovové sítky apod.
- dva hořáky současně pro jednu dlouhou nádobu (např. na rybu).

Hořák	Ø nádoby
Rychlý	Od 24 do 26 cm
Polorychlý	Od 16 do 24 cm
Pomocný	Od 8 do 14 cm

## JAK POUŽÍVAT VARNOU DESKU

### VAROVÁNÍ

Plamen hořáku by neměl přesahovat okraj nádoby.

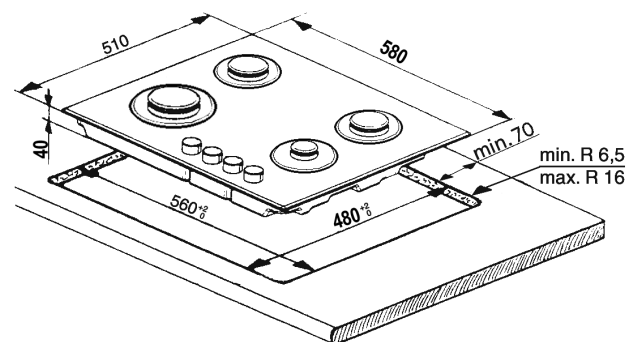
**DŮLEŽITÉ UPOZORNĚNÍ: JESTLIŽE JE VARNÁ DESKA ZAPNUTÁ, MŮŽE BÝT CELÁ HORKÁ.**

- Chcete-li zapálit hořák, stiskněte příslušný ovladač a otočte jím směrem doleva na symbol velkého plamene.
- Přitisknutím ovladače k ovládacímu panelu hořák zapálíte.
- Po zapálení hořáku podržte ovladač stisknutý ještě asi 5-10 vteřin, aby mohla hořák správně fungovat. Pojistka, kterou je hořák vybaven, zablokuje únik plynu v případě náhodného zhasnutí (průvan, přerušená dodávka plynu, přetečení tekutin atd.).
- **Ovladač nedržte stisknutý déle než 15 s. Jestliže po uplynutí této doby nezůstane hořák zapálený, počkejte nejméně jednu minutu a teprve potom zapálení opakujte.** Jestliže dojde k náhodnému zhasnutí plamene hořáku, vypněte hořák příslušným ovladačem a nejméně jednu minutu se ho nepokoušejte znovu zapálit.

**POZNÁMKA:** je možné, že hořák se nepodaří zapálit v důsledku nepříznivých místních podmínek v dodávce plynu. V takovém případě se doporučuje opakovat postup s ovladačem nastaveným na malý plamen.

**Hořák může po uvolnění ovladače zhasnout.** To znamená, že se bezpečnostní zařízení dostatečně nezahřálo. V tomto případě výše popsaný postup opakujte.

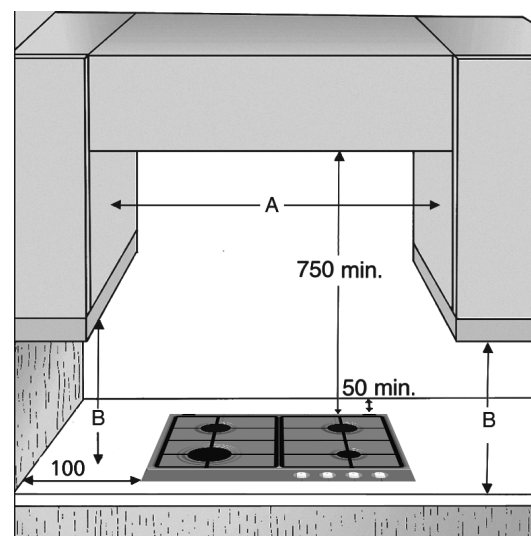
## DOPORUČENÉ ROZMĚRY A VZDÁLENOSTI (mm)



**POZNÁMKA:** je-li vzdálenost "A" mezi stěnami skříňky v rozmezí 600 mm a 730 mm, musí být výška "B" minimálně 530 mm.

Je-li vzdálenost "A" mezi stěnami skříňky větší než šířka varné desky, musí být výška "B" minimálně 400 mm.

V případě instalace odsavače nad varnou desku se prosím řiďte návodem k odsavači, kde jsou uvedeny správné vzdálenosti.



## TABULKA VSTŘIKOVACÍCH TRYSEK

KATEGORIE II2H3B/P

Druh použitého plynu	Typ hořáku	Typ vstřikovací trysky	Jmenovitý tepelný průtok kW	Jmenovitá spotřeba	Snížená tepelná kapacita kW	Tlak plynu mbar		
						min.	jmen.	max.
ZEMNÍ PLYN (metan) <b>G20</b>	Rychlý	Y115	3,00	286 l/h	0,60	17	20	25
	Polorychlý	Z 97	1,75	167 l/h	0,35			
	Pomocný	X 72	1,00	95 l/h	0,30			
ROPNÝ ZKAPALNĚNÝ PLYN (butan) <b>G30</b> (propan) <b>G31</b>	Rychlý	85	3,00	218 g/h	0,60	20	30	35
	Polorychlý	65	1,75	127 g/h	0,35			
	Pomocný	50	1,00	73 g/h	0,30			

Druh použitého plynu	Konfigurace modelu	Jmenovitý tepelný průtok (kW)	Celková jmenovitá spotřeba	Vzduch potřebný (m <sup>3</sup> ) pro spálení 1 m <sup>3</sup> plynu
<b>G20</b> 20 mbar	4 hořáky	7,50	715 l/h	9,52
<b>G30/G31</b> 30 mbar	4 hořáky	7,50	545 g/h	30,94

**ELEKTRICKÉ NAPÁJENÍ: 230 V ~ 50 Hz**