

**GID 18A50**

**Návod k obsluze**

---

---

**GID 18A50**

---

---

Q4ACZM0150

---

# Obsah

Pokyny k likvidaci .....	3
Bezpečnostní a varovné pokyny.....	3
Seznámení se se spotřebičem .....	5
Ovládací panel .....	5
Dbejte okolní teploty a větrání! .....	6
Připojení spotřebiče .....	6
Zapnutí spotřebiče .....	7
Zmrazování a uskladnění.....	8
Max. mrazicí kapacita.....	9
Zmrazování čerstvých potravin .....	9
Funkce supermrazení .....	10
Rozmrazování mražených potravin .....	11
Vypnutí a odstavení spotřebiče .....	11
Odmrazování mrazicí přihrádky a čištění .....	11
Jak můžete uspořit energii .....	12
Provozní zvuky .....	12
Samostatné odstraňování drobných závad .....	13
Servis.....	13

# Pokyny k likvidaci

## Likvidace obalů

Obaly chrání Váš spotřebič před poškozením při přepravě. Všechny použité materiály jsou ekologické a lze je recyklovat. Pomozte nám tím, že budete obaly likvidovat v souladu s ekologickými předpisy.

O aktuálních možnostech ekologické likvidace se informujte u svého odborného prodejce, nebo na příslušných místních úřadech.

## Likvidace vysloužilého spotřebiče

Vysloužilé spotřebiče nejsou žádným bezcenným odpadem! Při jejich ekologické likvidaci lze získat cenné suroviny.



Tento spotřebič je označen v souladu s evropskou směrnicí 2002/96/EG o elektrických a elektronických spotřebičích (Odpad z elektrických a elektronických zařízení -WEEE). Tato směrnice vytváří právní rámec pro vracení a recyklaci vysloužilých spotřebičů po celé Evropské unii.

## Varování

U vysloužilých spotřebičů

1. Vytáhněte vidlici síťového přívodu ze zásuvky.
2. Oddělte síťový přívodní kabel a společně s vidlicí jej odstraňte.

Chladicí spotřebiče obsahují chladicí médium a v tepelné izolaci plyny. Chladicí médium a plyny se musí odborně zlikvidovat. Potrubí chladicího okruhu se až do odborné likvidace nesmí poškodit.

# Bezpečnostní a varovné pokyny

## Než uvedete spotřebič do provozu

Pročtěte si pozorně návod k použití a k montáži! Tyto návody obsahují důležité informace týkající se instalace, použití a údržby spotřebiče.

Tyto podklady si uschovejte i pro pozdější nahlédnutí, případně pro další majitele spotřebiče.

## Technická bezpečnost

- Spotřebič obsahuje malé množství ekologického, ale hořlavého chladicího média R600a. Dbejte na to, aby se při transportu nebo při montáži nepoškodilo potrubí chladicího okruhu. Kdyby chladicí médium vystříklo, může dojít k poranění očí, nebo se může vznítit.

## Při poškození

- Nepřibližujte se ke spotřebiči s otevřeným ohněm nebo se zapalovači,
- vytáhněte vidlici síťového přívodu ze zásuvky,
- nechte místnost po několik minut dobře vyvětrat,
- vyrozumějte servis.

Čím více je ve spotřebiči chladicího média, tím větší musí být místnost, kde spotřebič stojí. V malých místnostech se může při poškození chladicího potrubí vytvořit vznětlivá směs plynu a vzduchu.

Na 8 g chladicího média musí mít místnost minimálně objem 1 m<sup>3</sup>. Množství chladicího média najdete na typovém štítku uvnitř spotřebiče.

- Výměnu síťového přívodu a jiné opravy smí provádět pouze servis. Neodborné instalace a opravy mohou značně ohrozit uživatele.

## Při použití

- Nepoužívejte uvnitř spotřebiče žádné další elektrospotřebiče (např. topná tělesa, elektrické zmrzlinové strojky atd.).
- **Hrozí nebezpečí výbuchu!**
- Neodmrazujte nebo nečistěte spotřebič pomocí parního čistícího přístroje! Pára může vniknout do elektrických součástí spotřebiče, kde by mohlo dojít ke zkratu. Hrozí nebezpečí zásahu elektrickým proudem!
- Neukládejte do chladničky potraviny s hořlavými hnacími plyny (např. spreje) a žádné výbušné látky.
- **Hrozí nebezpečí výbuchu!**
- Nepoužívejte podstavec, zásuvky, dvířka atd. jako stupátko nebo jako opěrku.
- Při odmrazování a čištění spotřebiče vytahujte vidlici ze zásuvky nebo vypínejte jištění. Netahejte nikdy za síťový přívodní kabel, ale vždy přímo za vidlici.
- Vysokoprocentní alkohol ukládejte jens pevným uzávěrem a ve svislé poloze.
- Dbejte na to, aby se plastové součásti spotřebiče a těsnění dveří neznečistilo olejem nebo tukem. Plastové součásti a těsnění se pak stávají porézní.
- Nezakrývejte nebo nezastavujte otvory přívodu a odvodu vzduchu.
- Neskladujte v mrazicím prostoru tekutiny v lahvích a plechovkách (zejména nápoje s obsahem oxidu uhličitého). Láhve a plechovky mohou prasknout!

- Nekonzumujte zmrazené potraviny ihned po vyjmutí z mrazicího prostoru. Hrozí nebezpečí omrzlin!
- Vyhnete se delšímu kontaktu rukou se zmrazenými potravinami, ledem nebo odpařovacími trubkami atd. Hrozí nebezpečí omrzlin a přimrznutí!
- Zmrzlou vrstvu ledu a přimrzlé potraviny neodstraňujte nožem nebo ostrým předmětem. Můžete tím poškodit trubky na chladicí médium. Kdyby chladicí médium vystříklo, může dojít k poranění očí, nebo se může vznítit.

## Děti v domácnosti

- Nikdy nenechávejte obaly a jejich součásti dětem. Hrozí nebezpečí otravy skládacími kartony a fóliemi!
- Tento spotřebič není žádnou hračkou pro děti!
- U spotřebičů se zámek na dveřích: nenechávejte klíče v dosahu dětí!

## Všeobecné pokyny

Tento spotřebič je vhodný

- k mražení potravin,
- k přípravě ledu.

Spotřebič je určen pouze pro použití v domácnosti.

Tento spotřebič je odrušen v souladu se směrnicí EU 89/336/EEC.

Těsnost chladicího okruhu je přezkoušena.

Tento výrobek odpovídá příslušným bezpečnostním ustanovením pro elektrické spotřebiče (EN 60335/2/24).

# Seznámení se se spotřebičem

Rozložte poslední stranu s obrázkem. Tento návod k použití platí pro více modelů.

Obrázky spotřebiče naleznete v zadní části návodu. Odchytky ve vyobrazení jsou možné.

## Příklad vybavení

### Obrázek 1

- 1-5 Ovládací panel
- 6 Mrazicí rošt
- 7 Kalendář zmrazených potravin\*
- 8 Miska na zmrazené potraviny

# Ovládací panel

## Obrázek 2 a 2/A

### 1 Volič teploty

Pro nastavení teploty otočte volič teploty mincí.

**Poloha „1“ nejvyšší teplota**

**Poloha „7“ nejnižší teplota**

### 2 Hlavní tlačítko vypnutí/zapnutí

se zelenou kontrolkou (svítí, když je hlavní tlačítko zapnuto).

### 3 Tlačítko supermrazení se

žlutou kontrolkou (svítí, když bylo zapnuto zmrazování super). Pro vypnutí opět zmáčkněte tlačítko super. (Supermrazení se nevypíná automaticky).

### 4 Akustický varovný signál - Tlačítko vypnutí

Akustický varovný signál zní současně s rozsvícením červeného optického varovného signálu. Přestane znít, když zhasne červené varovné světlo nebo když zmáčkněte tlačítko pro vypnutí varovného tónu.

### 5 Optický varovný signál (červený)

Svítí, když je v mrazničce příliš teplo, zmrazené potraviny jsou tedy ohroženy.

Může dočasně svítit, aniž by ohrozilo zmrazené potraviny: při uvádění spotřebiče do provozu, při vkládání velkých množství čerstvých potravin, při dlouho otevřených dveřích spotřebiče a při nastavení voliče teploty na vyšší číslo (chladnější teplota).

## Dbejte okolní teploty a větrání!

Na typovém štítku spotřebiče je uvedena jeho klimatická třída. Uvádí, v jakém rozsahu teplot lze tento spotřebič provozovat:

Typový štítek se nachází vlevo pod spotřebičem.

Klimatická třída	Přípustná teplota okolí
SN	+10 °C až 32 °C
N	+16 °C až 32 °C
ST	+18 °C až 38 °C
T	+18 °C až 43 °C

## Větrání

Vzduch na zadní stěně spotřebiče se zahřívá. Zahřátý vzduch musí volně proudit. Chladnička má větší výkon. Toto zvyšuje spotřebu elektrické energie. Proto: Nezakrývejte nebo nezastavujte otvory přívodu a odvodu vzduchu.

## Připojení spotřebiče

Po instalaci spotřebiče na místo je třeba minimálně půl hodinu počkat, než jej uvedeme do provozu. Během přepravy může dojít k tomu, že se olej obsažený v kompresoru usadí v chladicím systému.

Před prvním uvedením do provozu je třeba umýt vnitřek spotřebiče (viz Čištění spotřebiče).

Zásuvka k připojení spotřebiče musí být volně přístupná.

Spotřebič se připojí přes předpisově nainstalovanou zásuvku na střídavé napětí o parametrech 220 – 240 V / 50 Hz. Zásuvka musí být jištěna jističem o hodnotě 10A a výše.

**U spotřebičů, které budou v provozu v neevropských zemích, je třeba na typovém štítku ověřit, zda uvedené napětí a druh proudu odpovídá hodnotám ve Vaší elektrické síti. Typový štítek se nachází uvnitř spotřebiče vlevo dole. Pokud by byla eventuálně nezbytná výměna síťového přívodního kabelu, smí ji provádět pouze odborník.**

---

# Zapnutí spotřebiče

Stiskněte hlavní tlačítko **obrázek 2/2**, svítí zelená a červená kontrolka. Zazní varovný tón (není u všech modelů).

## Vypnutí akustického varovného signálu

Stiskněte tlačítko pro vypnutí varovného tónu **obrázek 2/4**. Aby varovný tón při poruše opět fungoval, stiskněte tlačítko pro vypnutí varovného tónu znovu po zhasnutí červené kontrolky.

## Nastavení teploty

Volič teploty **obrázek 2/1** nastavte na nějaké číslo. Vyšší čísla znamenají nižší teploty. Doporučujeme střední nastavení (např. 2-3).

U spotřebičů s ukazatelem teploty v každém případě nastavte volič teploty tak, aby byl ukazatel teploty dlouhodobě v černé oblasti **obrázek 3**.

## Poznámky

- Pokud by po zavření mrazničky nešly dveře ihned otevřít, počkejte dvě až tři minuty, až se vyrovná vzniklý podtlak.
- Chladicí systém způsobuje, že na některých místech roštu může rychle vznikat námraza. Toto nemá vliv na funkci nebo spotřebu energie. Odmrazení je potřebné až tehdy, když se na celkovém povrchu mrazicího roštu vytvoří námraza nebo led o tloušťce víc než 5 mm.
- Čelní strany spotřebiče se částečně lehce zahřívají, toto zabraňuje vzniku kondenzované vody v oblasti dveřního



## Kalendář zmrazených potravin

### Obrázek 4

Čísla u symbolů znamenají přípustné délky skladování zmrazených potravin v měsících. U hotových zmrazených potravin, které lze koupit v obchodech, je nutné dbát data výroby nebo dobu trvanlivosti.

## Chladicí akumulátory

### Obrázek 5/A

(množství může být různé).  
Při výpadku proudu nebo poruše zpomaluje chladicí akku roztávání uskladněných zmrazených potravin. Nejdelsí doby uskladnění je dosaženo, když akku položíte do nejvyšší přihrádky přímo na potraviny. Chladicí akku můžete vyjmout i pro dočasné udržení potravin v chladu, např. v chladicí tašce.

## Mrazicí ták

### Obrázek 5/B

Mrazicí podnos se hodí k uskladnění chladicího akku a k jednotlivému zmrazování bobulí, kousků ovoce, bylinek a zeleniny. Vyjměte chladicí akku, potraviny ke zmrazení stejnoměrně rozložte na mrazicí podnos a cca 10 až 12 hodin nechte promrznout. Potom vložte do mrazicího sáčku nebo nádoby. U rozmrazení opět jednotlivě rozložte vedle sebe.

## Výroba ledových kostek

### Obrázek 6

Misku na led naplňte do  $\frac{3}{4}$  vodou a položte na dno mrazicí přihrádky. Zmrazenou ledovou misku uvolněte pouze tupým předmětem (rukojeť lžičky). K uvolnění ledových kostek držte misku s ledem chvíli pod tekoucí vodou nebo můžete lehce kroutit.

---

## Zmrazování a uskladnění

### Nákup zmrazených potravin

Obaly nesmí být poškozené. Dbejte data trvanlivosti. Teplota v mrazicím pultu v prodejně musí být  $-18\text{ }^{\circ}\text{C}$  nebo nižší. Zmrazené potraviny přepravujte nejlépe v izolační tašce a rychle vložte do mrazicího prostoru.

### Uskladnění zmrazených potravin

- Důležité pro cirkulaci vzduchu ve spotřebiči je, misky na zmrazené potraviny zasunout až na doraz.
- Potřebujete-li uskladnit více potravin, můžete je naskládat přímo na mrazicí rošt a na dno mrazicího prostoru. K tomu vyndejte všechny misky na mražené potraviny. Misky vytáhněte až na doraz, vpředu nadzvedněte a vyjměte. **Obrázek 5/B**

---

## Max. mrazicí kapacita

Potraviny by měly co nejrychleji zmraznout až na kost. Pouze tak si udrží vitamíny, nutriční hodnoty, vzhled a chuť. Proto nepřekračujte max. mrazicí kapacitu Vašeho spotřebiče.

## Mrazicí kapacita

Údaje o max. mrazicí kapacitě během 24 hodin najdete na typovém štítku. Max. mrazicí kapacity dosáhnete na mrazicím roštu dvou horních přihrádek.

---

## Zmrazování čerstvých potravin

### Vlastní zmrazování potravin

Zmrazujete-li potraviny sami, používejte pouze čerstvé, nezávadné potraviny.

#### Ke zmrazování je vhodné:

Maso a salámy, drůbež a divočina, ryby, zelenina, bylinky, ovoce, pečivo, pizza, hotové pokrmy, zbytky jídel, vaječný žloutek a bílek.

#### Ke zmrazování není vhodné:

Celá vejčička ve skořápce, zakysaná smetana a majonéza, listové saláty, ředkvičky, ředkev a cibule.

## Blanšívání zeleniny a ovoce

Abyste zachovala barva, chuť, aroma a vitamín „C“, měla by se zelenina a ovoce před zmrazením blanšívovat.

Při blanšívání se zelenina a ovoce krátce ponoří do vařící vody.

Literaturu o zamrazování, kde je také popsáno blanšívání, najdete v knihkupectvích.

## Uspořádání potravin

Již zmrazené potraviny nesmí být v kontaktu s čerstvými potravinami ke zmrazení. Případně můžete zmražené potraviny přeložit do misek na mražené potraviny.

Mrazíte-li čerstvé potraviny, může se teplota v mrazicí přihrádce zvednout tak, že světlo v ukazateli teploty bliká **Obrázek 2/5**. Toto ale neznamená žádné nebezpečí pro již zmražené zboží. Nejpozději po 24 hodinách bude opět dosažena nastavená teplota.

### Poznámka

Abyste v případě výpadku proudu nebo poruchy zabránili rychlému rozmrazování potravin, položte chladicí akku přímo na potraviny do nejvyšší přihrádky.

## Užitný objem

Údaje k užitému objemu najdete na typovém štítku Vašeho spotřebiče.

## Balení potravin

Potraviny zabalte na porce dle Vaší domácnosti. Porce zeleniny a ovoce by neměly být těžší než 1 kg, maso porcovat až do 2,5 kg. Menší porce se zmrazí rychleji a kvalita se tak při rozmrazení a přípravě nejlépe uchová.

Potraviny zabalte tak, aby k nim neměl přístup vzduch, aby neztratily chuť nebo nevyšchly.

### Na obaly jsou vhodné:

Balící papír, pergamenový papír, celofán, sáčky na odpadky, použité nákupní sáčky.

Potraviny vložte do obalu, úplně vytlačte vzduch a obal těsně uzavřete.

### K uzavírání obalů jsou vhodné:

Gumičky, plastové svorky, provázky, mrazuodolné lepicí pásky, aj. Sáčky a polyetylenové fólie můžete svařovat svařovacím přístrojem na fólie.

Před uložením do mrazicího prostoru napište na obaly ke zmrazení obsah a datum vložení.

Teplé pokrmy a nápoje před vložení do mrazicího prostoru nechte ochladit na pokojovou teplotu.

## Supermrazení

Jsou-li již potraviny uloženy v mrazicím prostoru, je nutné několik hodin před vložení čerstvých potravin zapnout „supermrazení“. Všeobecně stačí 4-6 hodin.

Pro maximální využití mrazicí kapacity potřebujete 24 hodin. Menší množství potravin (do 2 kg) mohou být zmrazovány bez „supermrazení“.

Pro zapnutí/vypnutí stiskněte tlačítko „supermrazení“ (žluté) **Obrázek 2/3**.

Žlutá kontrolka znamená uvedení do provozu. Chladnička nyní stále pracuje, ve spotřebiči bude dosažena nízká teplota.

**Po vložení čerstvých potravin opět vypněte zmrazování super.** Mrazicí proces nyní řídí automaticky a úsporně spotřebič.

Mrazicí proces je ukončen, když ručička ukazatele teploty **Obrázek 3** směřuje do černé oblasti.

## Rozmrazování mražených potravin

Podle druhu potravin a účelu použití si můžete vybrat z následujících možností:

- při pokojové teplotě
- v chladničce
- v elektrických troubách s / bez ventilátoru s horkým vzduchem
- v mikrovlnné troubě.

### Poznámka

Částečně nebo úplně rozmražené potraviny už znovu nezmrazujte. Teprve po zpracování na hotový pokrm (vařením, smažením) můžete opět zmrazit.

Maximální dobu uskladnění zmraženého zboží již nevyužívejte až do konce.

## Vypnutí a odstavení spotřebiče

### Vypnutí spotřebiče

Stiskněte hlavní tlačítko **Obrázek 2/2**. Zelená kontrolka zhasne.

### Odstavení spotřebiče

Pokud spotřebič delší dobu nepoužíváte:

- Vytáhněte vidlici síťového přívodu nebo vypněte jištění.
- Spotřebič odmrzte a vyčistěte.
- Dveře spotřebiče nechte otevřené.

## Odmrazování mrazicí přihrádky a čištění

### Postupujte následovně:

- Vypněte spotřebič a vytáhněte zástrčku ze sítě.
- Misky se zmraženými potravinami uskladněte na chladném místě. Chladicí akumulátor položte na potraviny.
- K zachycení tající vody vyklidte nejspodnější misku, ale nechte ve spotřebiči. **Obrázek 8**.
- K urychlení odmrazovacího procesu postavte do spotřebiče dva hrnce s horkou vodou. Zavřete dveře spotřebiče, aby nemohlo unikat teplo.
- Po odmrazení vylijte zachycenou tající vodu. Zbylou tající vodu na dně mrazicího prostoru utřete houbou.
- Vyčistěte vodou s trochou ručního mycího prostředku.
- Zapněte spotřebič.



### Pozor

Nepoužívejte žádné čisticí prostředky a rozpouštědla ve formě písku nebo obsahující kyselinu.

Těsnění dveří čistěte pouze čistou vodou a důkladně vysušte.

Voda na čištění se nesmí dostat do ovládacího panelu.

Součásti spotřebiče nikdy nemyjte v myčce. Díly by se mohly deformovat!

---

## Jak můžete uspořit energii

- Spotřebič instalujte v chladné a dobře větratelné místnosti! Ne přímo na slunci nebo vedle zdroje tepla (např. topného tělesa, sporáku).
- Nezakrývejte otvory přívodu a odvodu vzduchu.
- Teplé pokrmy nechte nejdříve vychladnout, pak je teprve umístěte do mrazničky!
- Mražené potraviny nechávejte rozmrazovat v chladicím prostoru. Využijete tak chladu z mražených potravin k chlazení v chladicím prostoru.
- V případě tvorby ledu spotřebič odmrazte. Silná vrstva ledu zhoršuje odevzdávání tepla na zmrazené zboží a zvyšuje spotřebu energie.
- Při vkládání a vyjímání potravin nechte dveře otevřené co nejkratší dobu. Čím kratší dobu jsou dveře spotřebiče otevřené, tím menší je tvorba ledu na mrazicích roštech.
- Abyste při výpadku proudu nebo poruše zabránili rychlému rozmrazování potravin, položte chladicí akku z mrazicího podnosu do nejvyšší přihrádky přímo na potraviny.

---

## Provozní zvuky

### Docela normální zvuky

**Bzučení** – běží chladicí agregát.

**Bublavé, syčící, šplouchavé zvuky** – chladicí médium teče potrubím.

**Cvaknutí** – motor se zapne nebo vypne.

### Zvuky, které lze snadno odstranit

#### **Spotřebič stojí nerovně**

Spotřebič pomocí vodováhy vyrovnejte do roviny. Použijte k tomu šroubovací nožičky, nebo nějaké podložky.

#### **Spotřebič se něčeho dotýká**

Odsuňte spotřebič od okolního nábytku nebo od sousedních spotřebičů.

#### **Zásuvky, koše nebo ukládací přihrádky se viklají nebo zadržávají**

Zkontrolujte všechny vyjímatelné části, zda dobře sedí, případně je vytáhněte a znovu zasuňte.

#### **Nádoby se dotýkají**

Postavte láhve nebo nádoby kousek od sebe.

---

## Samostatné odstraňování drobných závad

Než budete volat do servisu, zkontrolujte, zda byste nemohli závadu odstranit sami na základě níže uvedených pokynů. Za radu poskytnutou servisem byste museli zaplatit sami – a to i během záruční doby!

### Co dělat, když...

#### ... je v mrazicím prostoru příliš chladno.

- Volič teploty je nastaven na příliš nízkou teplotu.
- Zapomněli jste vypnout zmrazování super (svítí žlutá kontrolka). Vypněte zmrazování super.

#### ... nesvítí žádná kontrolní světla

#### Zkontrolujte:

- Zda je spotřebič zapnutý.
- Zda není výpadek proudu.
- Zda je vypnuta pojistka domovní instalace.
- Zda je vidlice síťového přívodu pevně zasunuta do zásuvky.

#### ... Teplotní varovné světlo (červené) stále svítí.

V mrazicím prostoru je příliš teplo, protože:

- Byly často otvírány dveře nebo bylo zmrazováno velké množství čerstvých potravin.
- Volič teploty byl otočen na vyšší číslo.
- Byly zakryty větrací otvory. Po odstranění těchto poruch po nějaké době zhasne teplotní varovné světlo. Pokud ne, zavolejte servis.

#### ... nesvítí žádná kontrolní světla

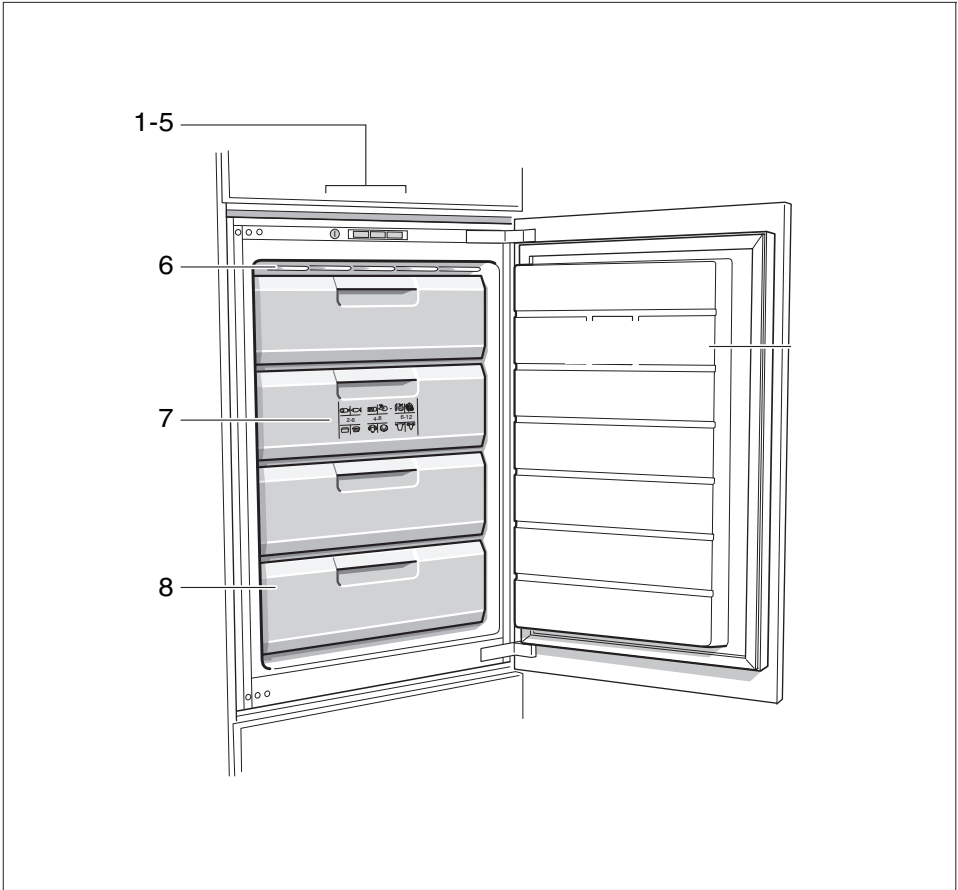
---

## Servis

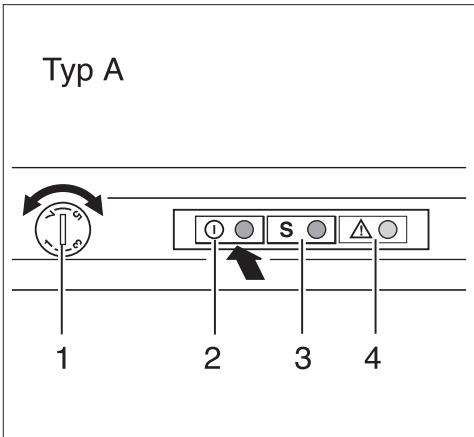
Servis ve Vaší blízkosti najdete v telefonním seznamu nebo v seznamu servisů. Servisu uveďte číslo výrobku (E-Nr.) a výrobní číslo (FD-Nr.) spotřebiče.

Tyto údaje najdete na typovém štítku. Obrázek **9**.

Uvedením čísla výrobku a výrobního čísla pomůžete zabránit zbytečným výjezdům. Ušetříte tím náklady s tím spojené.



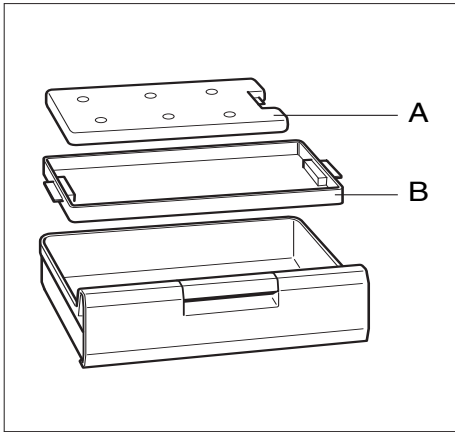
**1**



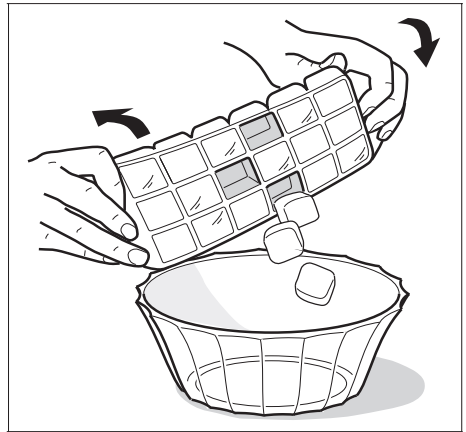
**2**



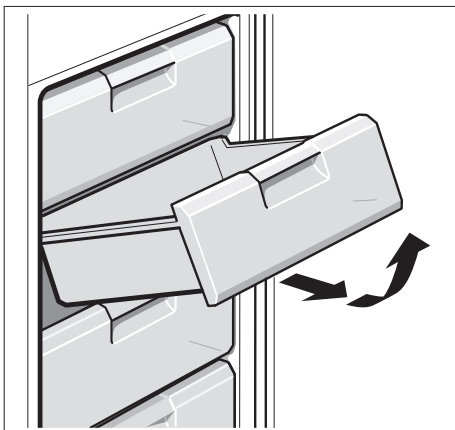
4



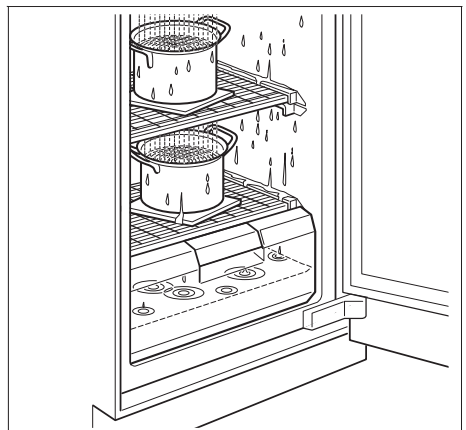
5



6

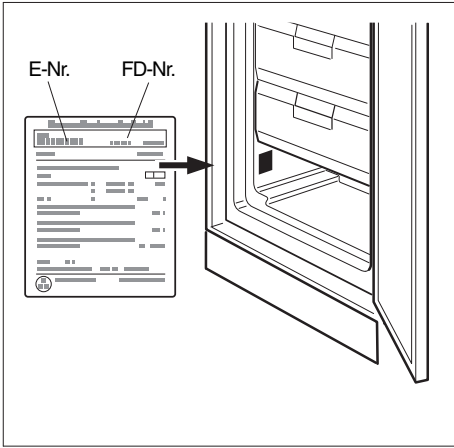


7



8





9

# INFORMAČNÍ LIST

BSH domácí spotřebiče, s.r.o., Radlická 350, 158 00 Praha 5

Obchodní značka BSH

Značka		BOSCH
Prodejní označení		<b>GID18A50</b>
Typ spotřebiče <sup>3)</sup>		8
Třída energetické účinnosti (A+++... nízká spotřeba el. energie až D... vysoká spotřeba el. energie)		A+
Spotřeba energie za 365 dní <sup>1)</sup>	kWh	204
Hvězdičkové označení mrazícího prostoru		*(***)
Užitný objem celkem:	l	97
z toho objem chladicí části	l	0
z toho objem mrazicí části	l	97
z toho „beznámrazová“ chladicí/mrazicí část	l/l	0
Doba skladování při vypnutí	hod.	25
Mrazicí výkon	kg/ 24hod.	12,0
Klimatická třída <sup>2)</sup>		SN-ST
Hlučnost <sup>3)</sup>	dB (re 1 pW)	36
Vestavný spotřebič určen k montáži/spotřebič je určen ke skladování vína		ano

<sup>1)</sup> Spotřeba energie v kWh / rok založená na výsledcích normalizované zkoušky na dobu 24 hod. Skutečná spotřeba energie závisí od způsobu použití a postavení spotřebiče.

<sup>2)</sup> SN: okolní teploty od + 10 °C do +32 °C  
ST: okolní teploty od + 18 °C do +38 °C  
N: okolní teplota od + 16 °C do +32 °C  
T: okolní teploty od + 18 °C do + 38 °C

<sup>3)</sup> 1 = Chladnička bez prostoru s nízkou teplotou  
7 = Chladnička / mraznička s prostory s nízkou teplotou \*(\*\*\*)  
8 = Skříňová mraznička  
10 = Chladnička s prostory blízko 0°C

<sup>4)</sup> Hlučnost dle Evropské normy EN 60704.

Deklarovaná hodnota emise hluku tohoto spotřebiče je 36 dB (A), což představuje váženou hladinu akustického výkonu Lwa vzhledem k referenčnímu akustickému výkonu 1pW.

Případné technické změny, tiskové chyby a odlišnosti ve vyobrazení jsou vyhrazeny bez upozornění. Aktuální návod najdete na webových stránkách [www.bosch-home.com/cz](http://www.bosch-home.com/cz).

## Záruční podmínky

společnosti BSH domácí spotřebiče s.r.o.

### 1. Záruka

Na tento výrobek je v souladu s § 2113 a násl. zákona č. 89/2012 Sb., občanský zákoník, v platném znění, poskytována **záruka za jakost 24 měsíců** (dále jen „záruka“), která běží zpravidla od odevzdání výrobku zákazníkovi. Pokud byla sjednána delší záruka, řídí se tato speciálními pravidly.

Záruka 24 měsíců je poskytována pouze zákazníkovi spotřebiteli a jen na výrobek **k běžnému užívání v domácnosti**. Zákazníkovi podnikateli nebo jiné právnické osobě je poskytnuta 24 měsíční záruka za předpokladu, že se koupě netýká jeho podnikatelské činnosti (např. prádelna, ubytovací služby, restaurační zařízení apod.), způsob užívání je obdobný užívání v domácnosti a výrobek není prokazatelně přetěžován (kumulativně); v ostatních případech je poskytována záruka v délce 6 měsíců. Společnost BSH domácí spotřebiče s.r.o. si vyhrazuje právo omezit plnění záruky nad rámec 6 měsíců v případě, že bude zjevné, že spotřebič není provozován v souladu s výše uvedenými podmínkami.

### 2. Pořizovací doklad a záruční list

Základním průkazem práv zákazníka je **pořizovací doklad** (paragon, faktura, leasingová smlouva apod.). Pokud byl při prodeji vydán **záruční list**, je tento součástí výrobku s výrobním číslem uvedeným na přední straně tohoto záručního listu. Nedílnou součástí záručního listu je pořizovací doklad. Zákazník si ve vlastním zájmu pořizovací doklad i záruční list pečlivě uschová.

Bezplatný záruční servis je možno poskytnout jen v případě předložení pořizovacího dokladu nebo v případě prodloužené záruky i vyplněného záručního listu a vystaveného certifikátu, pokud byl vydán. Záruční list vyplňuje prodejce a je v zájmu zákazníka zkontrolovat správnost a úplnost uvedených údajů. Záruční list je platný pouze v originálu, na kopie nebude brán zřetel.

### 3. Uplatnění záruky

Zákazník má v rámci poskytnuté záruky právo na bezplatné, včasné a řádné odstranění reklamované vady výrobku, a to opravou, popřípadě – není-li to vzhledem k povaze (tzn. příčině i projevu) vady neúměrné – právo na výměnu výrobku nebo jeho vadné součásti. Za zákonem stanovených podmínek může být poskytnuta sleva na výrobku anebo může být výrobek vrácen.

Záruční oprava se vztahuje výhradně na vady, které vzniknou průkazně v době platné záruky. Takto vzniklé vady je oprávněn odstranit pouze **autorizovaný servis**. Uplatnit záruku může zákazník u autorizovaného servisu nebo v prodejně, kde byl výrobek zakoupen, a to bez zbytečného odkladu, nejpozději však do konce záruční doby. Zvolí-li zákazník jiný, než nejbližší autorizovaný servis, bude na něm, aby nesl v souvislosti s tím zvýšené náklady.

Autorizovaný servis posoudí oprávněnost reklamace a podle povahy vady výrobku rozhodne o způsobu řešení reklamace.

Seznam autorizovaných servisů je k dispozici na [www.bosch-home.com/cz](http://www.bosch-home.com/cz).

Doba, po kterou zákazník nemůže výrobek z důvodu vady používat, se do záruční doby nepočítá. O tuto dobu se záruční doba prodlužuje. Při výměně se **běh záruční doby** neobnovuje. Při opravě nedochází k běhu nové záruční doby týkající se opravené součásti či součástky.

Po provedení záruční opravy je autorizovaný servis povinen vydat zákazníkovi čitelnou kopii opravního listu. **Opravní list** slouží k prokazování práv zákazníka, proto je ve vlastním zájmu zákazníka před podpisem opravního listu zkontrolovat jeho obsah a kopii opravního listu pečlivě uschovat.

Zákazník je povinen poskytnout autorizovanému servisu **součinnost** k ověření existence reklamované vady a k jejímu odstranění (včetně odpovídajícího potřebného vyzkoušení nebo demontáže výrobku).

Při uplatnění reklamace předá zákazník **výrobek čistý** v souladu s hygienickými předpisy nebo obecnými hygienickými zásadami včetně všech jeho součástí a příslušenství, umožňujících takové ověření a odstranění vady. V případě, že výrobek nedodá kompletní a je-li kompletnost výrobku nezbytná k zjištění existence reklamované vady a/nebo k jejímu odstranění, běh lhůty k vyřízení reklamace začíná až dodáním chybějících součástí.

## 4. Neoprávněnost reklamace

Reklamacie není oprávněná v případech, vznikla-li závada nebo poškození:

- a) prokazatelně nesprávným užíváním výrobku (např. v rozporu s návodem, s pokyny uvedenými na obalu výrobku či v záručním listě, užíváním v rozporu s obecně známými pravidly užívání předmětného výrobku, provozem při nesprávném napájecím napětí, připojování na nedovolené zdroje proudu, užíváním zboží v nevhodných podmínkách – vlhko, prašnost, extrémní tvrdost vody apod.) anebo jiným nesprávným jednáním uživatele (např. neodbornou instalací či zapojením);
- b) prokazatelně nedovolenými zásahy do přístroje (konstrukční nebo jiná úprava, neodborná montáž), živelnou katastrofou nebo mechanickým poškozením výrobku;
- c) nese-li předložený záruční list zjevné známky provedených změn údajů nebo je-li na výrobku odlišné výrobní číslo od toho, jež je uvedeno v záručním listě;
- d) u estetických komponentů, nezajišťujících funkčnost výrobku z důvodu:
  - transportního poškození nebo přemístování (poškrábání, promáčknutí, praskliny, rozbitá skla a police apod.)
  - nefunkčních estetických komponentů jako jsou madla, skla, ovládací spínače apod., které jsou důsledkem běžného opotřebení
  - změny barvy plastových komponentů (jedná se o běžný fyzikálně chemický jev po čase používání)
  - vady spotřebních materiálů, u kterých je doba životnosti daná charakterem součástky (žárovky, vodní filtry, vzduchové, prachové filtry, uhlíkové filtry všeho druhu, akumulátory, baterie, apod.)
  - vady příslušenství a volitelné výbavy, způsobené nevhodnou manipulací nebo nepřiměřeným zacházením

Ze záručních oprav jsou vyloučeny případy běžné údržby nebo čištění, instalace, programování, kontroly parametrů výrobku.

## 5. Náhradní díly

Záruka na samostatně prodané náhradní díly výrobku je poskytována v délce 6 měsíců, a to za předpokladu jeho odborné instalace.

## 6. Pozáruční servis

V případě placené pozáruční opravy provedené autorizovaným servisem se poskytuje záruka v délce 24 měsíců.

## 7. Rozšířená záruka nad rámec zákona

U spotřebičů (pračky, myčky) sériově vybavených systémem **Aqua-Stop** (patent BSH) je výrobcem poskytnuta záruka na škody způsobené chybou tohoto systému. Na tyto škody je zákazníkovi spotřebiteli poskytnuta náhrada, a to po celou dobu životnosti spotřebiče. Vyloučena je náhrada škody v případě, kdy nebyl spotřebič zapojen do elektrického obvodu pod proudem.

## 8. Upozornění pro prodejce

Prodejce je povinen vyplnit správně a úplně záruční list v den prodeje výrobku. Při případné předprodejní reklamaci je třeba předložit řádně vyplněný reklamační protokol a pořizovací doklad (fakturu).

## 9. Ochrana osobních údajů

Osobní údaje zákazníka kupujícího budou použity výhradně k účelům pro zpracování objednávek a k případnému vyřízení záruky v souladu se zák. č. 101/2000 Sb., o ochraně osobních údajů.

## 10. Prohlášení o hygienické nezávadnosti výrobků

Všechny výrobky distribuované společností BSH domácí spotřebiče s.r.o. a přicházející do styku s potravinami splňují požadavky o hygienické nezávadnosti dle zákona č.258/2000 Sb., vyhlášky 38/2001 Sb. Toto prohlášení se vztahuje na všechny výrobky přicházející do styku s potravinami uvedené v aktuálním ceníku společnosti BSH domácí spotřebiče s.r.o.

### Ujištění dovozce o vydání prohlášení o shodě

Vážený zákazníku,  
dle § 13, odst.5 zákona č.22/1997 Sb. Vás ujišťujeme, že na všechny výrobky distribuované společností BSH domácí spotřebiče s.r.o. našim obchodním partnerům bylo vydáno prohlášení o shodě ve smyslu zákona č. 22/1997 Sb a nařízení vlády č. 17/2003 Sb., 616/2006 Sb. a 22/2003 Sb. a příslušných nařízení vlády. Toto ujištění dovozce o vydání prohlášení o shodě se vztahuje na všechny výrobky včetně plynových spotřebičů, které jsou obsaženy v aktuálním ceníku firmy BSH domácí spotřebiče s.r.o.

# B/S/H/

## **Kontakt na servis domácích spotřebičů BOSCH**

BSH domácí spotřebiče s.r.o.  
Radlická 350  
158 00 Praha 5

Příjem oprav  
Tel.: +420 251 095 546  
Email: **opravy@bshg.com**

Objednávky příslušenství a náhradních dílů  
Tel.: +420 251 095 556  
Email: **dily@bshg.com**

Zákaznické poradenství  
Tel.: +420 251 095 555  
Email: **bosch.spotrebice@bshg.com**

Aktuální informace o servisu naleznete na internetových stránkách **[www.bosch-home.com/cz](http://www.bosch-home.com/cz)**.  
Zde máte možnost sjednat opravu pomocí online formuláře.

**Návod na obsluhu**

---

---

**GID 18A50**

---

---

Q4ACZM0150

---

# Obsah

Obsah .....	2
Pokyny k likvidácii .....	3
Bezpečnostné a varovné pokyny.....	3
Zoznámenie sa so spotrebičom.....	5
Ovládací panel .....	5
Dbajte na teplotu v okolí a vetranie! .....	6
Pripojenie spotrebiča.....	6
Zapnutie spotrebiča .....	7
Zmrazovanie a uskladnenie.....	8
Max. mraziaca kapacita.....	9
Zmrazovanie čerstvých potravín .....	9
Superzmrazovanie .....	10
Rozmrazovanie mrazených potravín .....	11
Vypnutie a odstavenie spotrebiča .....	11
Odmrazovanie mraziacej priehradky a čistenie .....	11
Ako môžete ušetriť energiu.....	12
Prevádzkové zvuky .....	12
Samostatné odstraňovanie drobných porúch .....	13
Servis.....	13

# Pokyny k likvidácii

## Likvidácia obalov

Obaly chránia Váš spotrebič pred poškodením pri preprave. Všetky použité materiály sú ekologické a je možné ich recyklovať. Pomôžte nám tým, že budete obaly likvidovať v súlade s ekologickými predpismi.

O aktuálnych možnostiach ekologickej likvidácie sa informujte u svojho odborného predajcu, alebo na príslušných miestnych úradoch.

## Likvidácia doslúžilého spotrebiča

Doslúžené spotrebiče nie sú žiadnym bezcenným odpadom! Pri ich ekologickej likvidácii je možné získať cenné suroviny.

Tento spotrebič je označený v súlade s európskou smernicou 2002/96/EG o elektrických a elektronických spotrebičoch (Odpad z elektrických a elektronických zariadení -WEEE).

Táto smernica určuje právny rámec pre vrátenie a recykláciu doslúžilých spotrebičov po celej Európskej únii.

## Varovanie

Pri doslúžilých spotrebičoch

1. Vytiahnite vidlicu sieťového prívodu zo zásuvky.
2. Oddel'te sieťový prívodný kábel a spoločne s vidlicou ho odstráňte.

Chladiace spotrebiče obsahujú chladiace médium a v tepelnej izolácii plyny. Chladiace médium a plyny sa musia odborne zlikvidovať. Potrubie chladiaceho okruhu sa až do odbornej likvidácie nesmie poškodiť.

# Bezpečnostné a varovné pokyny

## Prv ako uvediete spotrebič do prevádzky

Prečítajte si pozorne návod na obsluhu a na montáž! Tieto návody obsahujú dôležité informácie týkajúce sa inštalácie, použitia a údržby spotrebiča.

Tieto podklady si uschovajte aj pre neskoršie nahliadnutie, prípadne pre ďalšieho majiteľa spotrebiča.

## Technická bezpečnosť

- Spotrebič obsahuje malé množstvo ekologického, ale horľavého chladiaceho média R600a. Dbajte na to, aby sa pri transporte alebo pri montáži nepoškodilo potrubie chladiaceho okruhu. Keby chladiace médium vystrieklo, môže dôjsť k poraneniu očí, alebo sa môže vznietiť.

## Pri poškodení

- Nepribližujte sa ku spotrebiču s otvoreným ohňom alebo so zapaľovačom,
- vyťahnite vidlicu sieťového prívodu zo zásuvky,
- nechajte miestnosť niekoľko minút dobre vyvetrať,
- upovedomte servis.

Čím viac je v spotrebiči chladiaceho média, tým väčšia musí byť miestnosť, kde spotrebič stojí. V malých miestnostiach sa môže pri poškodení chladiaceho potrubia vytvoriť vznetlivá zmes plynu a vzduchu.

Na 8 g chladiaceho média musí mať miestnosť minimálne objem 1 m<sup>3</sup>. Množstvo chladiaceho média nájdete na typovom štítku vo vnútri spotrebiča.



- Výmenu sieťového prívodu a iné opravy môže vykonávať iba servis. Neodborné inštalácie a opravy môžu značne ohroziť užívateľa.

## Pri použití

- Nepoužívajte vo vnútri spotrebiča žiadne ďalšie elektrospotrebiče (napr. ohrevné telesá, elektrické zmrzlinové zariadenia atď.).

### **Hrozí nebezpečenstvo výbuchu!**

- Neodmrazujte alebo nečistíte spotrebič pomocou parného čistiaceho zariadenia! Para môže vniknúť do elektrických súčastí spotrebiča, kde by mohlo dôjsť ku skratu. Hrozí nebezpečenstvo zásahu elektrickým prúdom!
- Neukladajte do chladničky potraviny s horľavými hnacími plynmi (napr. spreje) a žiadne výbušné látky.

### **Hrozí nebezpečenstvo výbuchu!**

- Nepoužívajte podstavec, zásuvky, dvierka atď. ako stupátko alebo ako opierku.
- Pri odmrazovaní a čistení spotrebiča vyťahujte vidlicu zo zásuvky alebo vypínajte istenie. Neťahajte nikdy za sieťový prívodný kábel, ale vždy priamo za vidlicu.
- Vysokopercentný alkohol ukladajte iba s pevným uzáverom a vo zvislej polohe.
- Dbajte na to, aby sa plastové súčasti spotrebiča a tesnenie dverí neznečistili olejom alebo tukom. Plastové súčasti a tesnenie sa potom stávajú porézne.
- Nezakrývajte alebo nezastavujte otvory prívodu a odvodu vzduchu.
- Neskladujte v mraziacom priestore tekutiny vo fľašiach a plechovkách (nápoje s obsahom oxidu uhličitého). Fľaše a plechovky môžu prasknúť!

- Nekonzumujte zmrazené potraviny ihneď po vybratí z mraziaceho priestoru. Hrozí nebezpečenstvo omrzlín!
- Vyhňte sa ďalšiemu kontaktu rukou so zmrazenými potravinami, ľadom alebo odparovacími rúrkami atď. Hrozí nebezpečenstvo omrzlín a primrznutia!
- Zamrznutou vrstvu ľadu a primrznuté potraviny neodstraňujte nožom alebo ostrým predmetom. Môžete tým poškodiť rúrky na chladiacom médiu. Keby chladiace médium vystrieklo, môže dôjsť k poraneniu očí, alebo sa môže vznietiť.

## Deti v domácnosti

- Nikdy nenechávajte obaly a ich súčasti deťom. Hrozí nebezpečenstvo otravy skladacími kartónmi a fóliami!
- Tento spotrebič nie je žiadnou hračkou pre deti!
- Pri spotrebičoch so zámkom na dverách: nenechávajte kľúče v dosahu detí!

## Všeobecné pokyny

Tento spotrebič je vhodný

- na mrazenie potravín,
- na prípravu ľadu.

Spotrebič je určený iba pre použitie v domácnosti.

Tento spotrebič je odrušený v súlade so smernicou EU 89/336/EEC.

Tesnosť chladiaceho okruhu je preskúšaná.

Tento výrobok zodpovedá príslušným bezpečnostným ustanoveniam pre elektrické spotrebiče (EN 60335/2/24).

# Zoznámenie sa so spotrebičom

Rozložte poslednú stranu s obrázkami. Tento návod na obsluhu platí pre viac modelov.

Obrázky spotrebiča nájdete v zadnej časti návodu. Odchýlky vo vyobrazení sú možné.

## Príklad vybavenia

### Obrázok 1

- 1-5 Ovládací panel
- 6 Mraziaci rošt
- 7 Kalendár zmrazených potravín\*
- 8 Miska na zmrazené potraviny

# Ovládací panel

## Obrázok 2 a 2/A

### 1 Volič teploty

Pre nastavenie teploty otočte volič teploty mincou.

**Poloha „1“ najvyššia teplota**

**Poloha „7“ najnižšia teplota**

### 2 Hlavné tlačidlo vypnutia/zapnutia

so zelenou kontrolkou (svieti, keď je hlavné tlačidlo zapnuté).

### 3 Tlačidlo supermrazenie

so žltou kontrolkou (svieti, keď bolo zapnuté superzmrazenie).

Pre vypnutie opäť stlačte tlačidlo super. (Supermrazenie sa nevyvíja automaticky).

### 4 Akustický varovný signál -Tlačidlo vypnutie

Akustický varovný signál znie súčasne s rozsvietením červeného optického varovného signálu. Prestane znieť, keď zhasne červené varovné svetlo alebo keď stlačíte tlačidlo pre vypnutie varovného tónu.

### 5 Optický varovný signál (červený)

Svieti, keď je v mrazničke veľmi teplo, zmrazené potraviny sú teda ohrozené. Môže dočasne svietiť bez toho, aby ohrozilo zmrazené potraviny: pri uvádzaní spotrebiča do prevádzky, pri vkladaní veľkého množstva čerstvých potravín, pri dlho otvorených dverách spotrebiča a pri nastavení voliča teploty na vyššie číslo (chladnejšia teplota).

## Dbajte na teplou v okolí a vetranie!

Na typovom štítku spotrebiča je uvedená jeho klimatická trieda. Uvádza, v akom rozsahu teplôt je možné tento spotrebič prevádzkovať.

Typový štítok sa nachádza vľavo pod spotrebičom.

Klimatická trieda	Prípustná teplota okolia
SN	+10 °C až 32 °C
N	+16 °C až 32 °C
ST	+18 °C až 38 °C
T	+18 °C až 43 °C

## Vetranie

Vzduch na zadnej stene spotrebiča sa zahrieva. Zahriaty vzduch musí voľne prúdiť. Chladnička má väčší výkon. Toto zvyšuje spotrebu elektrickej energie.

Preto: Nezakrývajte alebo nezastavujte otvory prívodu a odvodu vzduchu.

## Pripojenie spotrebiča

Po inštalácii spotrebiča na miesto je potrebné minimálne pol hodiny počkať, skôr ako ho uvedieme do prevádzky. Počas prepravy môže dôjsť k tomu, že sa olej obsiahnutý v kompresore usadí v chladiacom systéme.

Pred prvým uvedením do prevádzky je potrebné umyť vnútro spotrebiča (viď Čistenie spotrebiča).

Zásuvka k pripojeniu spotrebiča musí byť voľne prístupná.

Spotrebič sa pripojí cez predpisovo nainštalovanú zásuvku na striedavé napätie s parametrom 220 – 240 V / 50 Hz. Zásuvka musí byť istená ističom s hodnotou 10A a viac.

**Pri spotrebičoch, ktoré budú v prevádzke v neeurópskych krajinách, je potrebné na typovom štítku overiť, či uvedené napätie a druh prúdu zodpovedá hodnotám vo Vašej elektrickej sieti. Typový štítok sa nachádza vo vnútri spotrebiča vľavo dole.**

**Ak by bola prípadne potrebná výmena sieťového prívodného káblu, môže ju vykonávať iba odborník.**

---

# Zapnutie spotrebiča

Stlačte hlavné tlačidlo **obrázok 2/2**, svieti zelená a červená kontrolka. Zaznie varovný tón (nie je pri všetkých modeloch).

## Vypnutie akustického varovného signálu

Stlačte tlačidlo pre vypnutie varovného tónu **obrázok 2/4**. Aby varovný tón pri poruche opäť fungoval, stlačte tlačidlo pre vypnutie varovného tónu znova po zhasnutí červenej kontrolky.

## Nastavenie teploty

Volič teploty **obrázok 2/1** nastavte na nejaké číslo. Vyššie čísla znamenajú nižšia teplota. Odporúčame stredné nastavenie (napr. 2-3).

Pri spotrebičoch s ukazovateľom teploty v každom prípade nastavte volič teploty tak, aby bol ukazovateľ teploty dlhodobo v čiernej oblasti **obrázok 3**.

## Poznámky

- Ak by sa po zavretí mrazničky nedali dvere ihneď otvoriť, počkajte dve až tri minúty, až sa vyrovná vzniknutý podtlak.
- Chladiaci systém spôsobuje, že na niektorých miestach roštu môže rýchlo vznikať námraza. Toto nemá vplyv na funkciu alebo spotrebu energie. Odmrazenie je potrebné až vtedy, keď sa na celkovom povrchu mraziaceho roštu vytvorí námraza alebo ľad s hrúbkou viac ako 5 mm.
- Čelné strany spotrebiča sa čiastočne ľahko zahrievajú, toto zabraňuje vzniku kondenzovanej vody v oblasti dverového tesnenia.

## Kalendár zmrazených potravín

### Obrázok 4

Číslo pri symboloch znamená príпустnú dĺžku skladovania zmrazených potravín v mesiacoch. Pri hotových zmrazených potravinách, ktoré je možné kúpiť v obchodoch, je potrebné dbať na dátum výroby alebo dobu trvanlivosti.

## Chladiace akumulátory

### Obrázok 5/A

(množstvo môže byť rôzne).

Pri výpadku prúdu alebo poruche spomaľuje akumulátor chladu roztápanie uskladnených zmrazených potravín. Najdlhšia doba uskladnenia je dosiahnutá, keď akumulátor položíte do najvyššej priehradky priamo na potraviny. Akumulátor chladu môžete vybrať aj pre dočasné udržanie potravín v chlade, napr. v chladiacej taške.

## Mraziaci podnos

### Obrázok 5/B

Mraziaci podnos je vhodný k uskladneniu akumulátoru chladu a k jednotlivému zmrazovaniu bobúľ, kúskov ovocia, bylín a zeleniny. Vyberte akumulátor chladu, potraviny na zmrazenie rovnomerne rozložte na mraziaci podnos a cca 10 až 12 hodín nechajte premrznúť. Potom vložte do mraziaceho sáčku alebo nádoby. Pri rozmrazení opäť jednotlivito rozložte vedľa seba.

## Výroba ľadových kociek

### Obrázok 6

Misku na ľad naplňte do  $\frac{3}{4}$  vodou a položte na dno mraziacej priehradky. Zmrazenú ľadovú misku uvoľnite iba tupým predmetom (rukoväť lyžičky). Na uvoľnenie ľadových kociek držte misku s ľadom chvíľu pod tečúcou vodou alebo môžete ľahko krútiť.

---

## Zmrazovanie a uskladnenie

### Nákup zmrazených potravín

Obaly nesmú byť poškodené. Dbajte na dátum trvanlivosti. Teplota v mraziacom pulte v predajni musí byť  $-18\text{ }^{\circ}\text{C}$  alebo nižšia. Zmrazené potraviny prepravujte najlepšie v izolačnej taške a rýchlo vložte do mraziaceho priestoru.

### Uskladnenie zmrazených potravín

- Dôležité pre cirkuláciu vzduchu v spotrebiči je, aby ste misky na zmrazené potraviny zasunuli až na doraz.
- Ak potrebujete uskladniť viac potravín, môžete ich naukladať priamo na mraziaci rošt a na dno mraziaceho priestoru. K tomu vyberte všetky misky na mrazené potraviny. Misky vyťahujte až na doraz, vpredu nadvihnite a vyberte. **Obrázok 5/B**

---

## Max. mraziaca kapacita

Potraviny by mali čo najrýchlejšie zmraziť až na kosť. Iba tak si udržia vitamíny, nutričné hodnoty, vzhľad a chuť. Preto neprekračujte max. mraziacu kapacitu Vášho spotrebiča.

### Mraziaca kapacita

Údaje o max. mraziacej kapacite počas 24 hodín nájdete na typovom štítku. Max. mraziacu kapacitu dosiahnete na mraziacom rošte dvoch horných priehradok.

---

## Zmrazovanie čerstvých potravín

### Vlastné zmrazovanie potravín

Ak zmrazujete potraviny sami, používajte iba čerstvé, bezchybné potraviny.

#### Ku zmrazovaniu je vhodné:

Mäso a salámy, hydina a divočina, ryby, zelenina, bylinky, ovocie, pečivo, pizza, hotové pokrmy, zbytky jedál, vaječný žĺtok a bielok.

#### Ku zmrazovaniu nie je vhodné:

Celé vajička v škrupine, kyslá smotana a majonéza, listové šaláty, redkvičky, mrkva a cibuľa.

### Blanširovanie zeleniny a ovocia

Aby sa zachovala farba, chuť, aróma a vitamín „C“, mala by sa zelenina a ovocie pred zmrazením blanširovať.

Pri blanširovaní sa zelenina a ovocie krátko ponoria do vriacej vody.

Literatúru o zamrazovaní, kde je tiež opísané blanširovanie, nájdete v kníhkupectvách.

### Usporiadanie potravín

Už zmrazené potraviny nesmú byť v kontakte s čerstvými potravinami ku zmrazeniu. Prípadne môžete zamrznuté potraviny preložiť do misiek na mrazené potraviny.

Ak mrazíte čerstvé potraviny, môže sa teplota v mraziacej priehradke zdvihnúť tak, že svetlo v ukazovateli teploty bliká **Obrázok 2/5**. Toto ale neznamená žiadne nebezpečenstvo pre už zmrazené výrobky. Najneskôr po 24 hodinách bude opäť dosiahnutá nastavená teplota.

#### Poznámka

Aby ste v prípade výpadku prúdu alebo poruchy zabránili rýchlemu rozmrazovaniu potravín, položte akumulátor chladu priamo na potraviny do najvyššej priehradky.

### Úžitkový objem

Údaje k úžitkovému objemu nájdete na typovom štítku Vášho spotrebiča.

## Balenie potravín

Potraviny zabaľte na porcie podľa Vašej domácnosti. Porcie zeleniny a ovocia by nemali byť ťažšie ako 1 kg, mäso porcovať až do 2,5 kg. Menšie porcie sa zmrazia rýchlejšie a kvalita sa tak pri rozmrazení a príprave najlepšie uchová.

Potraviny zabaľte tak, aby k nim nemal prístup vzduch, aby nestratili chuť alebo nevyschli.

### Na obaly sú vhodné:

Baliaci papier, pergamenový papier, celofán, sáčky na odpadky, použité nákupné sáčky.

Potraviny vložte do obalu, úplne vytlačte vzduch a obal tesne uzavrite.

### Na uzatváranie obalov sú vhodné:

Gumičky, plastové svorky, šnúrky, mrazuvzdorné lepiace pásky. Sáčky a polyetylénové fólie môžete zväzať zväracím zariadením na fólie.

Pred uložením do mraziaceho priestoru napíšte na obaly na zmrazenie obsah a dátum vloženia.

Teplé pokrmy a nápoje pred vložením do mraziaceho priestoru nechajte ochladieť na izbovú teplotu.

## Supermrazenie

Ak sú už potraviny uložené v mraziacom priestore, je potrebné niekoľko hodín pred vložením čerstvých potravín zapnúť „supermrazenie“. Všeobecne stačí 4-6 hodín.

Pre maximálne využitie mraziacej kapacity potrebujete 24 hodín. Menšie množstvo potravín (do 2 kg) môže byť zmrazované bez „supermrazenia“.

Pre zapnutie/vypnutie stlačte tlačidlo „supermrazenie“ (žlté) **Obrázok 2/3**.

Žltá kontrolka znamená uvedenie do prevádzky. Chladnička teraz stále pracuje, v spotrebiči bude dosiahnutá nízka teplota.

**Po vložení čerstvých potravín opäť vypnite zmrazovanie super.** Mraziaci proces teraz riadi automaticky a úsporne spotrebič.

Mraziaci proces je ukončený, keď ručička ukazovateľa teploty **Obrázok 3** smeruje do čiernej oblasti.

## Rozmrazovanie mrazených potravín

Podľa druhu potravín a účelu použitia si môžete vybrať z nasledujúcich možností:

- pri izbovej teplote
- v chladničke
- v elektrických rúrach s / bez ventilátoru s horúcim vzduchom
- v mikrovlnnej rúre.

### Poznámka

Čiastočne alebo úplne rozmrazené potraviny už znova nezmrazujte. Až po spracovaní na hotový pokrm (varením, smažením) môžete opäť zmraziť.

Maximálnu dobu uskladnenia zmrazených výrobkov už nevyužívajte až do konca.

## Vypnutie a odstavenie spotrebiča

### Vypnutie spotrebiča

Stlačte hlavné tlačidlo **Obrázok 2/2**. Zelená kontrolka zhasne.

### Odstavenie spotrebiča

Ak spotrebič dlhšiu dobu nepoužívate:

- Vytiahnite vidlicu sieťového prívodu alebo vypnite istenie.
- Spotrebič odmrázte a vyčistite.
- Dvere spotrebiča nechajte otvorené.

## Odmrazovanie mraziacej priehradky a čistenie

### Postupujte nasledovne:

- Vypnite spotrebič a vytiahnite vidlicu sieťového prívodu.
- Misky so zmrazenými potravinami uskladnite na chladnom mieste. Akumulátor chladu položte na potraviny.
- Na zachytenie topiacej vody vyprázdňte najspodnejšiu misku, ale nechajte ju v spotrebiči. **Obrázok 8**.
- Na urýchlenie odmrázovacieho procesu postavte do spotrebiča dve nádoby s horúcou vodou. Zavrite dvere spotrebiča, aby nemohlo unikať teplo.
- Po odmrázení vylejte zachytenú topiacu vodu. Ostatnú topiacu vodu na dne mraziaceho priestoru utrite špongiou.
- Vyčistite vodou s trochou ručného umývacieho prostriedku.
- Zapnite spotrebič.



### Pozor

Nepoužívajte žiadne čistiace prostriedky a rozpúšťadla vo forme piesku alebo obsahujúce kyselinu.

Tesnenie dverí čistite iba čistou vodou a dôkladne vysušte.

Voda na čistenie sa nesmie dostať do ovládacieho panelu.

Súčasti spotrebiča nikdy neumývajte v umývačke. Diely by sa mohli deformovať!



---

## Ako môžete usporiť energiu

- Spotrebič inštalujte v chladnej a dobre vetrateľnej miestnosti! Nie priamo na slnku alebo vedľa zdroja tepla (napr. ohrevného telesa, sporáku).
- Nezakrývajte otvory prívodu a odvodu vzduchu.
- Teplé pokrmy nechajte najskôr vychladnúť, potom ich umiestnite do mrazničky!
- Mrazené potraviny nechávajte rozmrazovať v chladiacom priestore. Využijete tak chlad z mrazených potravín na chladenie v chladiacom priestore.
- V prípade tvorby ľadu spotrebič odmrazte. Silná vrstva ľadu zhoršuje odovzdávanie tepla na zmrazené výrobky a zvyšuje spotrebu energie.
- Pri vkladaní a vyberaní potravín nechajte dvere otvorené čo najkratšiu dobu. Čím kratšiu dobu sú dvere spotrebiča otvorené, tým menšia je tvorba ľadu na mraziacich roštoch.
- Aby ste pri výpadku prúdu alebo poruche zabránili rýchlemu rozmrazovaniu potravín, položte akumulátor chladu z mraziaceho podnosu do najvyššej priehradky priamo na potraviny.

---

## Prevádzkové zvuky

### Celkom normálne zvuky

**Bzučanie** – je spustený chladiaci agregát.

**Bublavé, syčiace, špl'achavé zvuky** – chladiace médium tečie potrubím.

**Cvaknutie** – motor sa zapne alebo vypne.

### Zvuky, ktoré je možné ľahko odstrániť

#### **Spotrebič stojí nerovno**

Spotrebič pomocou vodováhy vyrovnejte do roviny. Použite k tomu skrutkovacie nožičky, alebo nejaké podložky.

#### **Spotrebič sa niečoho dotýka**

Odsuňte spotrebič od okolitého nábytku alebo od susedných spotrebičov.

#### **Zásuvky, koše alebo ukladacie priehradky sa kývajú alebo zadrhávajú**

Skontrolujte všetky vyberateľné časti, či dobre sedia, prípadne ich vyťahnite a znova zasuňte.

#### **Nádoby sa dotýkajú**

Postavte fľaše alebo nádoby kúsok od seba.

---

# Samostatné odstraňovanie drobných porúch

Prv ako budete volať do servisu, skontrolujte, či by ste nemohli poruchu odstrániť sami na základe nižšie uvedených pokynov.

Za radu poskytnutú servisom by ste museli zaplatiť sami – a to aj počas záručnej doby!

## Čo robiť, keď...

### ... je v mraziacom priestore veľmi chladno.

- Volič teploty je nastavený na veľmi nízku teplotu.
- Zabudli ste vypnúť zmrazovanie super (svieti žltá kontrolka). Vypnite zmrazovanie super.

### ... nesvietia žiadne kontrolné svetlá

#### Skontrolujte:

- Či je spotrebič zapnutý.
- Či nie je výpadok prúdu.
- Či nie je vypnutá poistka domovej inštalácie.
- Či je vidlica sieťového prívodu pevne zasunutá do zásuvky.

### ... Teplotné varovné svetlo (červené) stále svieti.

V mraziacom priestore je veľmi teplo, pretože:

- Boli často otvárané dvere alebo bolo zmrazované veľké množstvo čerstvých potravín.
- Volič teploty bol otočený na vyššie číslo.
- Boli zakryté vetracie otvory.  
Po odstránení týchto porúch po nejakej dobe zhasne teplotné varovné svetlo. Ak nie, zavolajte servis.

### ... nesvietia žiadne kontrolné svetlá

---

## Servis

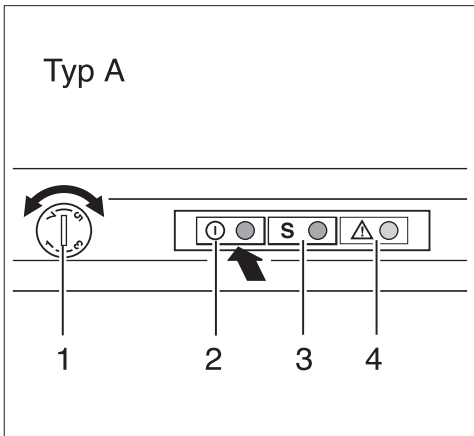
Servis vo Vašej blízkosti nájdete v telefónnom zozname alebo v zozname servisov. Servisu uveďte číslo výrobku (E-Nr.) a výrobné číslo (FD-Nr.) spotrebiča.

Tieto údaje nájdete na typovom štítku. Obrázok **9**.

Uvedením čísla výrobku a výrobného čísla pomôžete zabrániť zbytočným výjazdom. Ušetríte tým náklady s tým spojené.



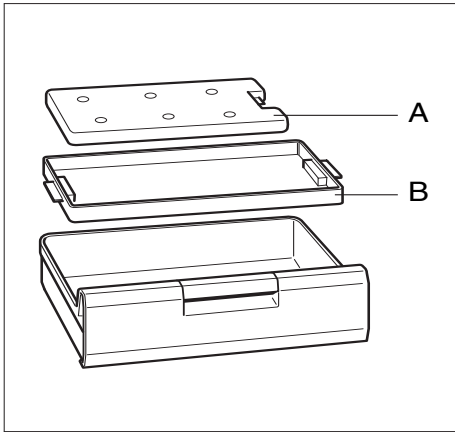
**1**



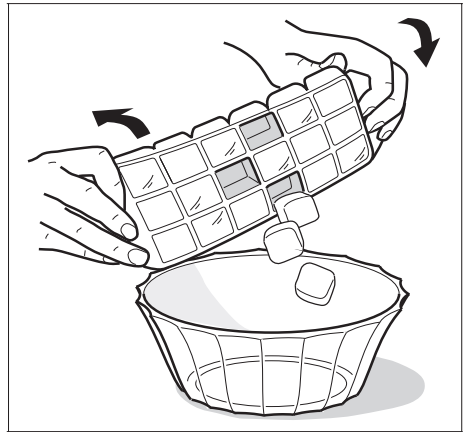
**2**



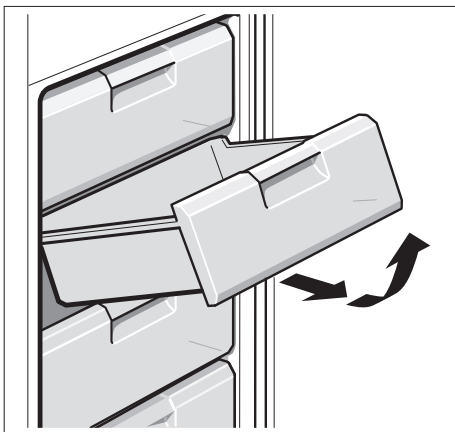
4



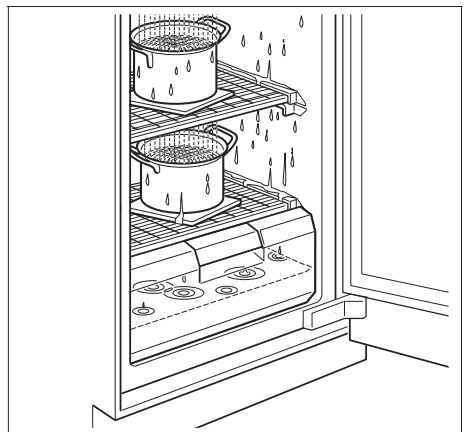
5



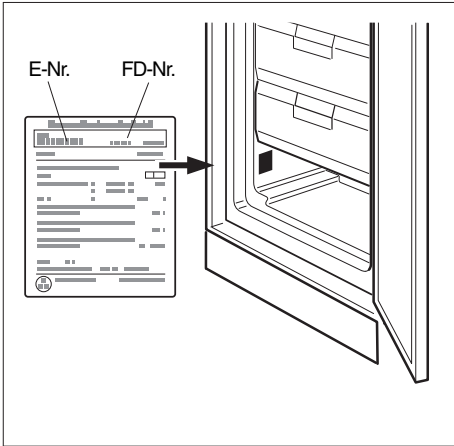
6



7



8



9

# INFORMAČNÝ LIST

BSH domáci spotrebiče, s.r.o., Radlická 350, 158 00 Praha 5

Obchodná značka BSH

Značka		BOSCH
Predajné označenie		<b>GID18A50</b>
Typ spotrebiča <sup>3)</sup>		8
Trieda energetickej účinnosti (A+++... nízka spotreba el. energie až D... vysoká spotreba el. energie)		A+
Spotreba energie za 365 dní <sup>1)</sup>	kWh	204
Hviezdičkové označenie mraziaceho priestoru		*(***)
Užitočný objem celkom :	l	97
z toho: objem chladiacej časti	l	0
z toho: objem mraziacej časti	l	97
z toho: chladiaca/mraziaca časť	l/l	0
Doba skladovania pri vypnutí	hod.	25
Mraziaci výkon	kg/ 24hod.	12,0
Klimatická trieda <sup>2)</sup>		SN-ST
Hlučnosť <sup>4)</sup>	dB (re 1 pW)	36
Vstavaný spotrebič určený na montáž/ spotrebič je určený na skladovanie vína		áno

<sup>1)</sup> Spotreba energie v kWh / rok založená na výsledkoch normalizovanej skúšky na dobu 24 hod. Skutočná spotreba energie závisí od spôsobu použitia a postavenia spotrebiča.

<sup>2)</sup> SN: okolité teploty od + 10 °C do +32 °C  
ST: okolité teploty od + 18 °C do +38 °C  
N: okolité teploty od + 16 °C do +32 °C  
T: okolité teploty od + 18 °C do + 38 °C

<sup>3)</sup> 1 = Chladnička bez priestoru s nízkou teplotou  
7 = Chladnička / mrazička s priestormi s nízkou teplotou \*(\*\*\*)  
8 = Skriňová mrazička  
10 = Chladnička s priestormi blízko 0°C

<sup>4)</sup> Hlučnosť podľa Európskej normy EN 60704.

Deklarovaná hodnota emisie hluku tohto spotrebiča je 36 dB (A), čo predstavuje hladinu A akustického výkonu vzhľadom na referenčný akustický výkon 1pW.

Prípadné technické zmeny, tlačové chyby a odlišnosti vo vyobrazení sú vyhradené bez upozornenia. Aktuálny návod nájdete na webových stránkach [www.bosch-home.com/sk](http://www.bosch-home.com/sk).

**BOSCH**

Stvorené pre život

# Záručný list

firmy BSH domácí spotřebiče s.r.o.

**2 roky**záruka od výrobcu  
na všetky spotrebičeDovozca: **BSH domácí spotřebiče s.r.o.**

Radlická 350

158 00 Praha 5

Výrobok:	Produktové číslo: E-Nr.
	Poradové číslo: FD
Dátum predaja, pečiatka, podpis	Dátum montáže, pečiatka, podpis

Predajca je povinný úplne a čitateľne vyplniť všetky požadované údaje v záručnom liste v deň predaja spotrebiča. Neoddeliteľnou súčasťou tohto záručného listu je daňový doklad o predaji výrobku.

Záručný list je dokladom práv spotrebiteľa v zmysle Občianskeho zákonníka. Je súčasťou výrobku s výrobným číslom uvedeným na prednej strane tohto záručného listu, zvlášť v prípadoch dlhších než zákonom daná záručná lehota je záručný list jedným z dokázateľných prostriedkov práv užívateľa. Je v záujme spotrebiteľa, aby si skontroloval správnosť a úplnosť všetkých uvedených údajov, ako i to, či dostal od predajcu záručný list so správnym označením pre uvedený druh výrobku.

Odporúča sa, aby výrobky montoval a uviedol do prevádzky autorizovaný servis, ktorý poskytuje záruku odbornej montáže, predvedenie a preskúšanie výrobku.

Montáž a inštalácia spotrebiča musí byť vykonaná v súlade s vyhláškou ÚBP SR č. 718/2002 Z. z. súvisiacich predpisov a noriem v platnom znení.

Pred montážou výrobku je nutné, aby boli splnené všetky podmienky pre pripojenie na inžinierske siete podľa platných noriem a podľa návodu na použitie.

### Zápisy o uskutočnených opravách:

Dátum objed. opravy	Dátum dokončenia	Číslo oprav. listu	Stručný opis poruchy

## Upozornenie pre predajcov

Predajca je povinný dať zákazníkovi platný doklad o predaji, kde bude uvedený dátum predaja a označenie spotrebiča, a súčasťou dokladu o kúpe tovaru je správne a úplne vyplnený záručný list v deň predaja výrobku. V prípade predpredajnej reklamácie je potrebné predložiť riadne vyplnený reklamačný protokol.

### Záručné podmienky

- na výrobok sa poskytuje záručná lehota **24 mesiacov** odo dňa zakúpenia výrobku kupujúcim
- spotrebiteľ je oprávnený chybu vytknúť do šiestich mesiacov od jej zistenia, najneskôr však do uplynutia záručnej lehoty
- pri reklamácií je podmienkou predložiť platný daňový doklad o kúpe výrobku (napr. pokladničný blok, faktúru a pod.)
- ak je výrobok používaný na iný než výrobcom stanovený účel alebo je výrobok používaný v rámci predmetu obchodnej činnosti, poskytuje sa záručná lehota 6 mesiacov odo dňa zakúpenia, keďže spotrebiče sú určené výhradne na použitie v domácnosti
- za chybu výrobku sa nepovažuje jeho nadmerné opotrebovanie a z toho vyplývajúce absencie niektorých pôvodných vlastností, ktoré boli spôsobené napr. zanedbaním bežnej údržby, čistenia, nadmerným používaním výrobku
- záručná lehota neplynie počas obdobia, keď kupujúci nemôže užívať tovar pre jeho chyby, za ktoré zodpovedá predávajúci
- ak nebude zistená žiadna porucha, na ktorú sa vzťahuje bezplatná záručná oprava, alebo bude zistená porucha nezavinená výrobcom, hradí náklady spojené s vyslaním servisného technika osoba, ktorá uplatnila nárok na túto opravu
- záručné opravy vykonávajú autorizované servisné strediská podľa zoznamu uvedeného v tomto záručnom liste

### Právo na bezplatnú opravu výrobku na náklady BSH domáci spotrebiče s.r.o., organizačná zložka Bratislava, zaniká, ak:

- je nečitateľný výrobný štítok alebo na výrobku chýba,
- údaje na doklade o predaji sa líšia od údajov uvedených na výrobnom štítku spotrebiča,
- výrobok bol namontovaný v rozpore s návodom na montáž, prípadne nebol dodržaný súlad s platnými STN alebo s návodom na obsluhu,
- výrobok bol neodborne namontovaný alebo nebol uvedený do prevádzky organizáciou oprávnenou v zmysle vyhlášky ÚBP SR č. 718/2002 Z. z., platí pre plynové spotrebiče a spotrebiče s elektrickým napájaním 400 V, ako i pre spotrebiče dodávané bez elektrického kábla, prípadne bez elektrickej koncovky,
- bola vykonaná konštrukčná zmena alebo zásah do výrobku neoprávnenou osobou,
- porucha na výrobku vznikla použitím neoriginálnych náhradných dielov alebo príslušenstva,
- ide o poškodenie: mechanické, nadmernou záťažou, v dôsledku vodného kameňa, neodborného zapojenia, živelnou pohromou, vonkajšími vplyvmi a pod.

### Vyhlasenie o hygienickej neškodnosti výrobku

**Všetky výrobky** distribuované spoločnosťou BSH domáci spotrebiče s.r.o., organizačná zložka Bratislava, prichádzajúce do styku s potravinami **spĺňajú požiadavky** o hygienickej neškodnosti podľa **európskej normy EC 1935/2004**. Toto vyhlásenie sa vzťahuje na všetky výrobky prichádzajúce do styku s potravinami uvedené v aktuálnom cenníku BSH domáci spotrebiče s.r.o., organizačná zložka Bratislava.

Symbol uvedený na výrobku alebo jeho obale upozorňuje na to, že výrobok po skončení jeho životnosti nepatrí k bežnému domácejmu odpadu, ale ho treba odovzdať do špeciálnej zberne odpadu na recyklovanie elektrických alebo elektronických spotrebičov.

Vašou podporou správnej likvidácie pomáhate opäť získať cenné suroviny a chrániť tak životné prostredie. Ďalšie informácie o recyklovaní tohto výrobku získate na miestnom úrade, v zberni odpadu alebo v združení Envidom, ktoré zabezpečuje zber, prepravu, spracovanie, recykláciu a ekologické zneškodňovanie elektroodpadu v zmysle zákona.





## **Uistenie dovozcu o vydaní vyhlásenia o zhode**

Vážený zákazník,

Podľa zákona č. 264/1999 Z. z. Vás uistujeme, že na všetky výrobky distribuované spoločnosťou BSH domáci spotrebiče s. r. o. našim obchodným partnerom, bolo vydané prehlásenie o zhode v zmysle zákona č. 264/1999 Z. z. a príslušných nariadení vlády. Toto uistenie dovozcu o vydaní prehlásenia o zhode sa vzťahuje na všetky výrobky vrátane plynových spotrebičov, ktoré sú obsiahnuté v aktuálnom cenníku firmy BSH domáci spotrebiče s. r. o.

## **Kontakt na servis domácich spotrebičov BOSCH**

### **Dodávateľ:**

BSH domácí spotřebiče s.r.o. – organizačná zložka Bratislava

BSH domácí spotřebiče s.r.o.  
Radlická 350  
158 00 Praha 5

### **Príjem opráv:**

Tel.: +421 244 450 808  
Email: **opravy@bshg.com**

### **Objednávky príslušenstva a náhradných dielov:**

Tel.: +421 244 452 041  
Email: **dily@bshg.com**

### **Zákaznícke poradenstvo:**

Tel.: +421 244 452 041  
Email: **bosch.spotrebice@bshg.com**

Aktuálne informácie o servise nájdete na internetových stránkach **[www.bosch-home.com/sk](http://www.bosch-home.com/sk)**.

Tu máte možnosť si dojednať opravu pomocou online formulára.