

Vítáme Vás u Electroluxu!

Rádi bychom Vám poděkovali, že jste se rozhodli pro prvotřídní výrobek firmy Electrolux, který vám určitě přinese mnoho radosti.

Je naší snahou nabízet širokou paletu kvalitních výrobků, které pomáhají učinit váš život poněkud pohodlnějším. Věnujte laskavě několik minut k přečtení těchto informací pro uživatele, abyste mohli plně využívat všech předností svého nového spotřebiče. Jsme přesvědčeni, že se váš život v budoucnosti alespoň trochu ulehčí. Přejeme vám příjemné další chvíle.

Obsah

Bezpečnostní instrukce	5
Obecné informace	7
Obsluha odsavače par	8
Údržba a ošetřování	11
Zvláštní příslušenství	16
Instalace	17
Záruční podmínky	28

V této informaci pro uživatele budou použity následující symboly:



Důležité pokyny k bezpečnosti osob a informace pro zamezení vzniku škod na spotřebiči



Obecné pokyny a rady



Upozornění k ochraně životního prostředí

Záruční podmínky

Záruka vyplývající z těchto záručních podmínek je poskytována pouze kupujícímu spotřebiteli (dále také jen "Kupující") a jen na výrobek sloužící k běžnému používání v domácnosti.

Prodávající poskytuje Kupujícímu spotřebiteli Záruku v trvání dvaceti čtyř měsíců, a to od data převzetí prodaného výrobku Kupujícím.

Kupující má v rámci Záruky právo na bezplatné, včasné a řádné odstranění vady, popřípadě - není-li to vzhledem k povaze (tzn. příčině i projevu) vady neúměrné - právo na výměnu výrobku. Pokud není takový postup možný, je Kupující oprávněn žádat přiměřenou slevu z ceny výrobku. Právo na výměnu výrobku nebo odstoupení od kupní smlouvy lze uplatnit jen při splnění všech zákonných předpokladů, a to pouze tehdy, nebyl-li výrobek nadměrně opotřeben nebo poškozen. Podmínkou pro uplatnění každého práva ze Záruky přitom je, že:

- výrobek byl instalován a uveden do provozu i vždy provozován v souladu s návodem k obsluze,
- veškeré záruční nebo jiné opravy či úpravy výrobku byly vždy prováděny v Autorizovaném servisním středisku,
- Kupující při reklamaci výrobku předloží platný doklad o koupi.

Právo na odstranění vady výrobku (i všechna případná další práva ze Záruky) je kupující povinen uplatnit v nejbližším Autorizovaném servisním středisku. Zároveň musí Autorizovanému servisnímu středisku umožnit ověření existence reklamované vady, včetně odpovídajícího vyzkoušení (popř. demontáže) výrobku, v provozní době tohoto střediska.

Každé právo ze Záruky je nutno uplatnit v příslušném Autorizovaném servisním středisku bez zbytečného odkladu, nejspíše však do konce záruční doby, jinak zaniká.

Autorizované servisní středisko posoudí oprávněnost reklamace a podle povahy vady výrobku rozhodne o způsobu opravy. Kupující je povinen poskytnout Autorizovanému servisnímu středisku součinnost potřebnou k prokázání uplatněného práva na odstranění vady, k ověření existence reklamované vady i k záruční opravě výrobku.

Běh záruční doby se staví po dobu od řádného uplatnění práva na odstranění vady do provedení

záruční opravy Autorizovaným servisním střediskem, avšak jen při splnění podmínky uvedené v předchozím bodu.

Po provedení záruční opravy je Autorizované servisní středisko povinno vydat Kupujícímu čitelnou kopii Opravního listu. Opravní list slouží k prokazování práv Kupujícího, proto ve vlastním zájmu před podpisem Opravního listu zkontrolujte jeho obsah a kopii Opravního listu pečlivě uschovejte.

Jestliže nebude reklamovaná vada zjištěna nebo nejde-li o záruční vadu, za kterou odpovídá Proávající, či neposkytne-li Kupující Autorizovanému servisnímu středisku shora uvedenou součinnost, je Kupující povinen nahradit Prodávajícímu i Autorizovanému servisnímu středisku veškeré případné náklady, které jim v souvislosti s tím vzniknou.

Záruka vyplývající z těchto záručních podmínek platí pouze na území České republiky. Nevztahuje se na opotřebení nebo poškození výrobku (včetně poškození způsobeného poruchami v elektrické síti, použitím nevhodných náplní, nevhodnými provozními podmínkami aj.), případný nedostatek jakosti nebo užitné vlastnosti (který není závadou) ani na výrobek použitý nad rámec běžného používání v domácnosti (např. k podnikatelským účelům aj.).

Poskytnutím záruky nejsou dotčena práva Kupujícího, která se ke koupi výrobku váží podle kogentních ustanovení zvláštních právních předpisů.

Prodávající je povinen předat Kupujícímu při prodeji výrobku a na požádání Kupujícího poskytnout mu i kdykoli poté aktuální seznam Autorizovaných servisních středisek v České republice, včetně jejich telefonních čísel.

Jakékoli bližší informace o Záruce a Autorizovaných servisních střediscích poskytnou:

- prodávající,
- Electrolux Service, a to buď na telefonu: 261126112, nebo na adrese provozovny ELECTROLUX s.r.o., Electrolux Service, Budějovická 3, 140 21 Praha 4,
- Bezplatná telefonní INFOLINKA: 800-160016.

 **Electrolux**
Service



Bezpečnostní pokyny


pro uživatele

- Je nutno dbát na to, aby byly plotýnky varné desky pod odsavačem během provozu stále zakryty, příliš silným vývinem horka by se mohl odsavač par poškodit. Bezpodmínečně je nutno se vyvarovat otevřených topenišť u naftových, plynových a uhelných sporáků.
- Kromě toho je nutno mít při fritování na sporáku / varné desce k fritování použitý spotřebič během provozu stále pod dohledem.
- Olej, který je obsažen ve fritovacím přístroji, se může přehřátím sám vznítit – hrozí akutní nebezpečí požáru!
- Při použití znečištěného oleje může nastat samovznícení ještě mnohem snadněji.
- **Pod odsavačem par není dovoleno flambování.**
- **Při všech pracích, prováděných na odsavači par, a to i při výměně žárovky, se musí spotřebič odpojit od elektrické sítě.** (Vyšroubujte pojistky z objímek, případně vypněte jističe nebo vytáhněte síťovou zástrčku).
- Je neobyčejně důležité dodržovat termíny výměny filtrů, resp. časové intervaly pro čištění filtrů. Při nedodržení těchto požadavků vzniká vlivem usazování tuku ve filtrech nebezpečí požáru.



V souladu s požadavky evropské směrnice 2002 / 96 / EU o elektrických a elektronických vysloužilých spotřebičích (WEEE) je opatřen tento spotřebič značkou. Kladně přispějete k ochraně životního prostředí a zdraví člověka, když předáte tento spotřebič po skončení jeho životnosti do sběrný pro zvláštní odpady. V netříděných odpadech ze sídlišť by se mohly vlivem takového spotřebiče projevit vzhledem k neodbornému likvidování negativní důsledky.



Symbol  na výrobku nebo jeho balení udává, že tento výrobek nepatří do domácího odpadu. Je nutné odvézt ho do sběrného místa pro recyklaci elektrického a elektronického zařízení. Zajištěním správné likvidace tohoto výrobku pomůžete zabránit negativním důsledkům pro životní prostředí a lidské zdraví, které by jinak byly způsobeny nevhodnou likvidací tohoto výrobku.

Podrobnější informace o recyklaci tohoto výrobku zjistíte u příslušného místního úřadu, služby pro likvidaci domovního odpadu nebo v obchodě, kde jste výrobek zakoupili.

pro montéra kuchyňského nábytku

- Průměr potrubí pro odvod vzduchu musí být při odvětrávacím režimu nejhodněji stejný, jako je originální průměr potrubí odsavače.
- Pozor!** Odvětrávací potrubí a upevňovací manžety nejsou součástí dodávky odsavače par a je třeba je zajistit samostatně.



- Při montáži odsavače par je nutno dodržet následující minimální vzdálenosti od horní hrany varných desek ke spodní hraně odsavače:

elektrické sporáky	500 mm
plynové sporáky	650 mm

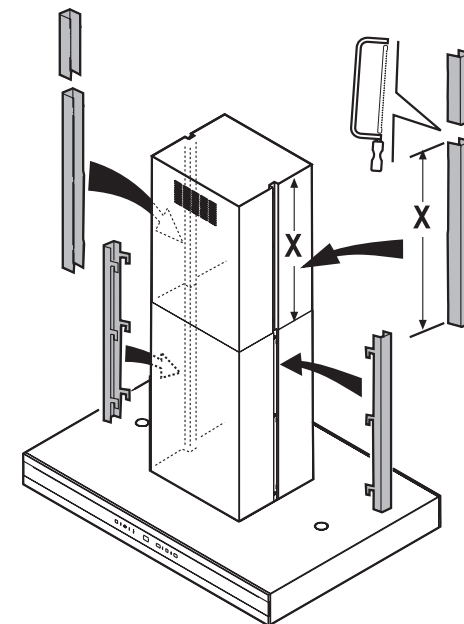
 Jestliže vyžadují pokyny pro instalaci plynové varné desky větší odstup, je nutno tento údaj respektovat.
- Při současném provozu odsavače par v odvětrávacím režimu a topenišť nesmí být v místnosti, v níž jsou instalována topeniště, podtlak větší než 4 Pa (4×10^{-5} bar).
- Odsávaný vzduch nesmí být zaveden do komína pro odvod spalín nebo zplodin. Není přípustné zavést odsávaný vzduch do šachty, která slouží k odvětrávání místností, v nichž jsou instalována topeniště.
- Při odvádění odsávaného vzduchu je nutno pečlivě dodržovat všechny platné úřední předpisy.
- Při provozu odsavače jako odvětrávacího spotřebiče je třeba zajistit dostatečný otvor pro přiváděný vzduch, jeho velikost by měla být přibližně stejná, jako otvoru pro odsávaný vzduch.
- S ohledem na stavební předpisy jednotlivých zemí podléhá určitým omezením společný provoz odsavačů par a topenišť, vázaných na komín, jako uhelných kamen, naftových kamen a plynových ohřivačů, jež jsou instalovány ve stejné místnosti s odsavačem.
- Společný bezpečný provoz spotřebičů vázaných na komín a odsavačů par je zajištěn pouze tehdy, když jsou místnosti a / nebo byt (vzduchové propojení prostorů) větrány vhodným otvorem pro zvnějšku přiváděný vzduch s velikostí cca 500 – 600 cm², čímž se zamezí při běžícím odsavači par vzniku podtlaku.
- Pokud by vznikly pochybnosti při instalaci těchto zařízení, je třeba si vyžádat radu a souhlas příslušné kominické provozovny nebo místního stavebního úřadu.
- Vzhledem k tomu, že v místnostech bez topenišť platí pravidlo: „Otvor pro přiváděný vzduch musí být tak velký, jako otvor pro odsávaný vzduch“, může být vlivem většího otvoru než 500 – 600 cm² účinnost odvětrávacího zařízení nepříznivě ovlivněna.
- Provoz odsavače par s režimem vnitřního oběhu vzduchu je bezpečný i při uvedených podmínkách, a nepodléhá předpisům, které byly jmenovány.
- Funkce odsavače par je při odvětrávacím režimu optimální pouze tehdy, když jsou dodrženy následující podmínky:
 - krátké, rovné úseky odváděného vzduchu
 - pokud možno malý počet trubkových kolen
 - uložení trubek nikoliv v ostrých úhlech, nýbrž v pozvolných obloucích
 - podle možnosti co největší průměr potrubí (přednostně dodržovat průměr originálního výstupního otvoru).
- Jestliže se tyto zásady nedodrží, je nutno počítat se značnými ztrátami výkonu a zvýšeným hlukem odsavače během provozu.

Upevnění 6 šrouby (3 pro jednu stranu).

- Zakryjte upevňovací body 4 krytkami. Obě spodní krytky budou zavěšeny, obě horní krytky budou naproti tomu přišroubovány na správný rozměr a vtisknuty.
- Upevněte spodní komínové šachty směrem z vnitřní strany odsavače par pomocí 2 šroubů.

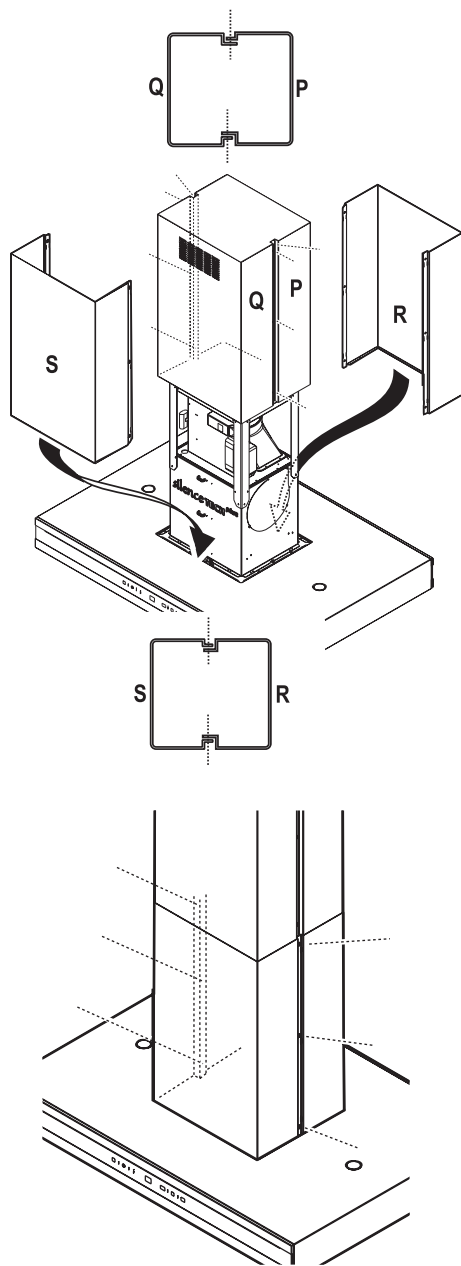
Opět namontujte tukový filtr a stranové odsávací desky.

Připojte odsavač par na napájecí elektrickou síť, počkejte asi 15 sekund – tak dlouho trvá kalibrování elektroniky, která kontroluje funkčnost odsavače par, nakonec přezkoušejte schopnost funkce odsavače.



Upevnění 6 šrouby (3 pro jednu stranu).

- Vytáhněte komínové šachty nahoru a upevněte je 2 šrouby (1 pro jednu stranu) na nosné konstrukci.
- Namontujte horní úsek spodní komínové šachty (R), nasadte úsek do jeho usazení na odsavači par. (Ten přitom trochu rozšiřte, aby bylo umožněno snadné spojení s horní komínovou šachtou).
- Namontujte přední úsek spodní komínové šachty (S). (Ten přitom trochu rozšiřte, aby bylo umožněno snadné spojení s horní komínovou šachtou).



Obecné informace

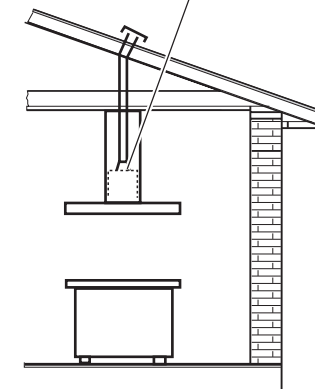
- Odsavač par se dodává jako odvětrávací spotřebič, a může se použít při vložení filtru s aktivním uhlím (dodává se jako zvláštní příslušenství) jako odsavač s vnitřním oběhem vzduchu.
- Pro režim s vnitřním oběhem vzduchu je zapotřebí originální filtr s aktivním uhlím, který je nabízen jako zvláštní příslušenství.

Odvětrávací režim

- Vzduch je veden do venkovního prostoru pomocí trubky, instalované na hrdle pro odváděný vzduch.
- Aby se dosáhlo specifikovaných výkonových hodnot, musí mít odvětrávací trubka vzduchu při odvětrávacím režimu stejný průměr, jako je výstupní hrdlo ventilátoru.
- Na objednávku jsou k dispozici vždy podle potřeby trubky s různými tvary a průměrem, a dále do volného prostoru vedoucí odvětrávací systémy (teleskopické skříňky do zdi), pro další podrobnosti je možno se informovat v servisní službě.

Režim s vnitřním oběhem vzduchu

- Vzduch je filtrován, a přivádí se zpět do místnosti.
- Pro režim s vnitřním oběhem vzduchu je zapotřebí originální filtr s aktivním uhlím, který je nabízen jako zvláštní příslušenství.



Obsluha odsavače par

- Odsavač par je vybaven regulovatelnými otáčkami. Aby se všechny případné pachy z místnosti bezpečně odstranily, je vhodné zapnout odsavač par několik minut před začátkem vaření, a nechat jej po skončeném vaření ještě přibližně 15 minut nadále v provozu.
- Funkci odsavače par je možno řídit pomocí ovládacího panelu nebo s použitím dálkového ovládání (dálkové ovládání je zvláštním příslušenstvím a musí se objednat samostatně – viz zvláštní příslušenství).
- **Správné větrání:** Pro zajištění správné činnosti odsavače par by měla být okna v kuchyni zavřena. Při odvětrávacím režimu by však mělo být otevřeno okno v nějaké jiné místnosti, aby mohla probíhat výměna vzduchu.
- Na přední straně odsavače par jsou spínače.

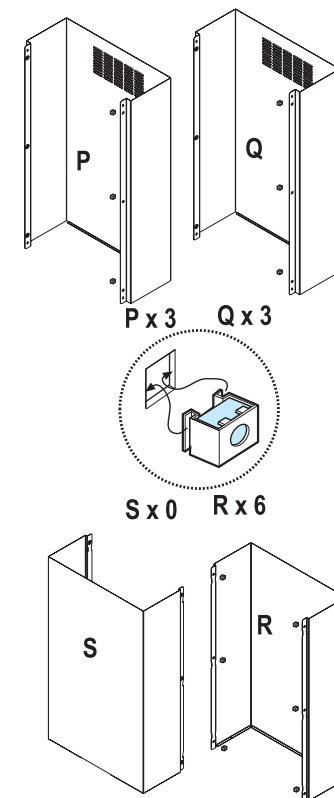
Montáž komínových šachet

- Sešroubujte maticovými šrouby s upevňovacími prvky horních úseků komínu (P + Q) směrem z vnitřní strany, a na zadním úseku spodní komínové šachty (R).
- Připojte oba horní komínové úseky (P + Q) podle montážního schématu (viz vedlejší obrázek) přímo na nosnou konstrukci odsavače par.



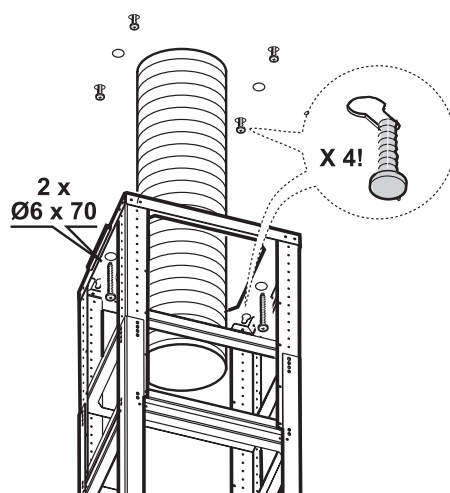
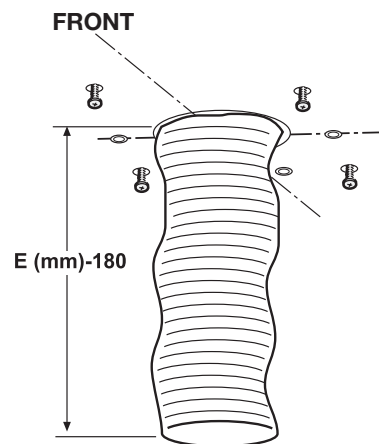
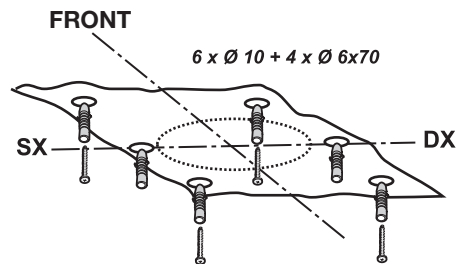
U provedení s obíhajícím vzduchem musejí být připojeny horní úseky takovým způsobem, aby směřovaly štěrbiny pro obíhající vzduch směrem nahoru.

Jestliže se má použít odsavač par v odvětrávacím režimu, mohou být úseky komínových šachet z estetických důvodů obrácené. Tímto způsobem je možno štěrbiny při montáži spodních komínových šachet zakrýt.

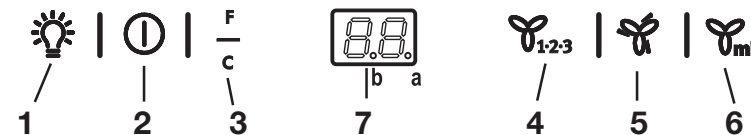


Namontování nosné konstrukce na strop

- Umístěte šablonu nad varnou deskou přímo na strop (střed a strany šablony musejí souhlasit se středem a s boky varné desky).
Poznámka: Strana, která je opatřena nápisem „FRONT“ (čelo) musí souhlasit při skončené montáži se stranou, na které je umístěn ovládací panel.
- Provrtejte šablonu podle zadaných údajů (6 vyvrtaných otvorů pro 6 hmoždinek) a částečně zašroubujte 4 šrouby do rohových hmoždinek. (Ponechte mezi hlavou šroubů a stropem volnou vzdálenost asi 1 cm).
- Připravte přípojku k elektrické instalaci.
- Jen pro odvětrávací režim:** Instalujte dostatečně dlouhou trubku pro odvádění vzduch, dosahující až přes kruh pro odvádění vzduch, který se nachází nad odsavačem par. Trubku pro odvádění vzduch je nutno připojit na stropě na systém odpadního vzduchu, jenž je odveden do venkovního prostoru. Viditelná část musí být o 180 mm kratší, než je nosná konstrukce (viz předtím vypočítaný délkový rozměr **E**).
- Konstrukce se instaluje na stropě pomocí již částečně zašroubovaných šroubů. Tyto šrouby potom pevně utáhněte.
- Následně konstrukci definitivně upevněte 2 šrouby.
- Připojte trubku odváděného vzduchu na přípojovací kruh, který se nachází na odsavači par.
- Připojte odsavač k přívodu elektrického proudu.



Model JFA 9673



- Vypínání / zapínání osvětlení:** Pro zapnutí osvětlení varné desky spínač krátce stiskněte, pro zapnutí horního osvětlení spínač stiskněte a držte jej stisknutý po dobu delší než 2 sekundy.
- Stiskněte vypínací / zapínací tlačítko odsavače par na dobu kratší než 1,5 sekundy:** Odsavač par se zapne do **pohotovostního režimu** (svítí bod „a“).
Pokud stisknete tlačítko na dobu delší než 1,5 sekundy: Odsavač par se vypne, VŠECHNY funkce (kromě spínače světla) jsou zrušeny (displej je zcela vypnutý). K převedení odsavače par zpět do pohotovostního stavu stiskněte tlačítko znovu na dobu delší než 1,5 sekundy.
- Tlačítko vynulování (reset) nasycení filtru:** přečtěte si příslušný text na následující stránce.
- Zapnutí a volba stupně ventilátoru 1 – 2 – 3 – 1 – 2 – ...**
- Vypnutí / zapnutí intenzivního stupně:** Po uplynutí 5 minut se přepne intenzivní stupeň zpět na předem nastavený stupeň, resp. se vypne, pokud není nastaven žádný stupeň.
Na displeji se objeví písmeno **P** a dále zbývající doba (bliká bod „b“).
- Vypnutí / zapnutí časovače:** U všech stupňů ventilátoru je možno nastavit určitý čas (bod „a“ bliká), po jehož uplynutí se odsavač par vypne. Časové zapínání je rozděleno následujícím způsobem:
 - výkonový stupeň 20 minut
 - výkonový stupeň 15 minut
 - výkonový stupeň 10 minut
 Na displeji se objeví zbývající doba provozu, na konci provozu zazní zvukový signál.
Opětovným stisknutím tlačítka je možno funkci vypnout.
- Displej**
Jestliže odsavač par nebo ovládací prvky nefungují: přerušte na dobu nejméně 5 sekund přívod elektrického proudu k odsavači par a potom odsavač znovu zapněte.
Následně 15 sekund počkejte a znovu zkontrolujte řádný provoz odsavače par.

Kontrolní zařízení pro tukový filtr a pro filtr s aktivním uhlím



Tento odsavač par má zařízení, které informuje, když se má tukový filtr, případně filtr s aktivním uhlím vyčistit (při režimu s vnitřním oběhem vzduchu s použitým filtrem s aktivním uhlím). Tento odsavač par je dodáván od výrobce bez filtru s aktivním uhlím, proto je jeho indikace nasycení vypnuta.

Jestliže se však přesto uvede odsavač par do provozu s filtrem s aktivním uhlím, pak se musí tato indikace nasycení zapnout následujícím způsobem:

Odsavač par je třeba nastavit do polohy „AUS“ (VYP).

Po dobu 3 sekund držte současně stisknutá tlačítka 3 a 4. Na začátku se rozsvítí pouze kontrolka LED tukového filtru **F**, jakmile se rozsvítí také kontrolka LED filtru s aktivním uhlím **C**, je zapnuta indikace nasycení.

Pro vypnutí ukazatelů: držte tlačítka **3** a **4** znovu stisknutá po dobu 3 sekund, dokud nezhasne kontrolka LED filtru s aktivním uhlím **C**.

Kontrolka LED pro tukový filtr (F)

Jestliže je nutno vyčistit tukový filtr, kontrolka LED **F** bliká.

Tato potřeba nastane po uplynutí přibližně 40 provozních hodin. Je nutno dodržet předpisy k údržbě tukového filtru.

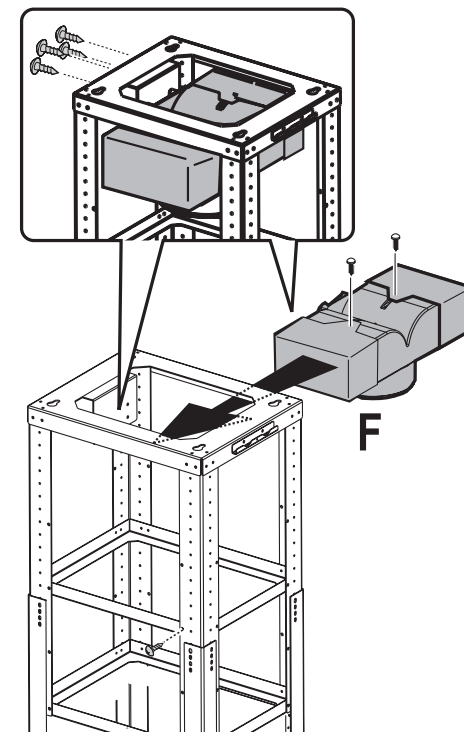
Kontrolka LED pro filtr s aktivním uhlím (C)

Kontrolka LED **C** pro filtr s aktivním uhlím bliká, když se musí tento filtr regenerovat. Tato potřeba nastane po uplynutí přibližně 160 provozních hodin.

Zrušení indikace nasycení

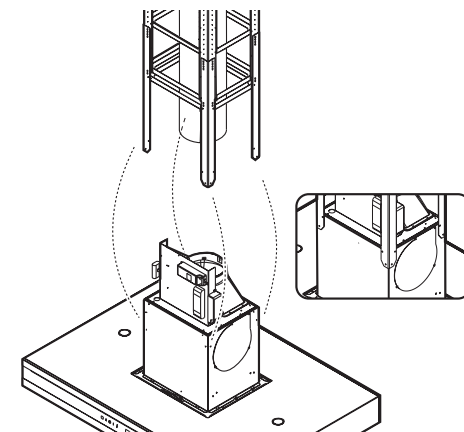
Po vyčištění nebo výměně filtru držte tlačítko 3 stisknuté po dobu 3 sekund, dokud již neblíká kontrolka LED tukového filtru **F** nebo kontrolka LED filtru s aktivním uhlím **C**.

- **Pouze pro režim s vnitřním oběhem vzduchu:** S použitím 2 šroubů sesadte vzájemně tři části vodícího plechu pro vzduch (střední díl + 2 prodlužovací díly), aby souhlasil rozměr vysunutí s hloubkou nosné konstrukce. Upevněte vodící plech pro vzduch pomocí 4 šroubů uvnitř nosné konstrukce. Namontujte na spojovací kruh vodícího plechu trubku pro odsávaný vzduch, která je o 300 mm kratší, než je nosná konstrukce (viz předtím vypočítaný délkový rozměr E).



Namontování nosné konstrukce na odsavač par

- Upevněte odsavač par s použitím 16 šroubů (4 kusy na jeden profil) na nosnou konstrukci.



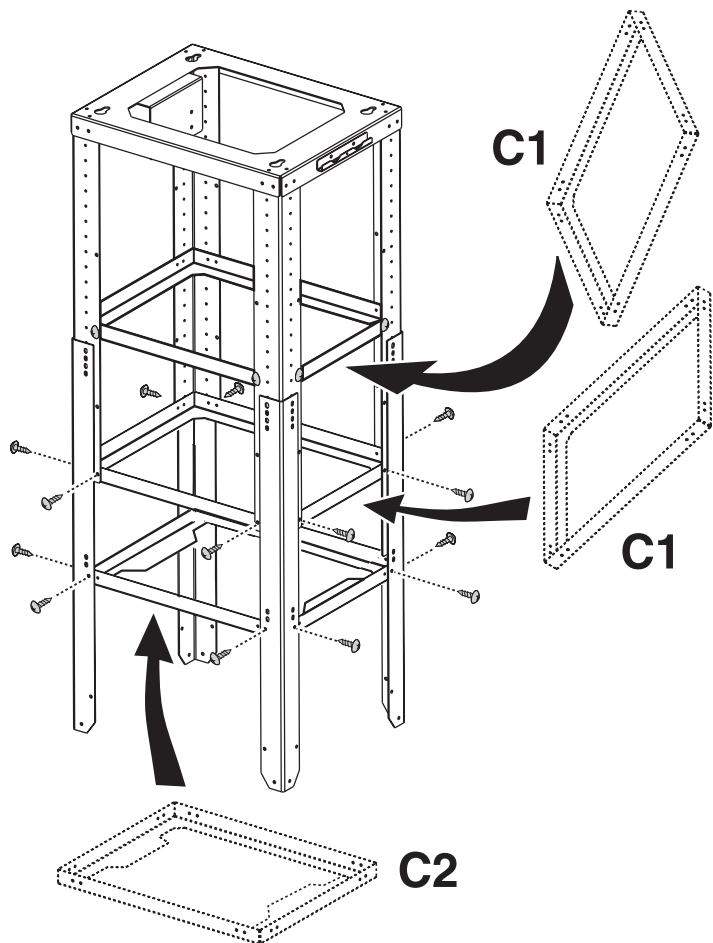


Pro výsuvy nosiče (viz předtím vypočítanou délkovou hodnotu **E**):

- **méně než 690 mm:** Pro tento výsuv se uvažuje jen jedna část (**C1**), která je obvykle již upevněna na odpovídajícím místě.
- **mezi 690 a 795 mm:** Namontujte obě části **C1**.
- **více než 800 mm:** Namontujte všechny zesilovací části (**2 x C1 + 1 x C2**), které jsou k dispozici.

Pro upevnění každé jednotlivé zesilovací části použijte 8 šroubů.

Poznámka: Jedna z obou částí C1 se obvykle dodává již namontovaná.



Údržba a ošetřování

- Před prováděním jakýchkoliv prací při údržbě se musí odsavač par odpojit od přívodní elektrické sítě.

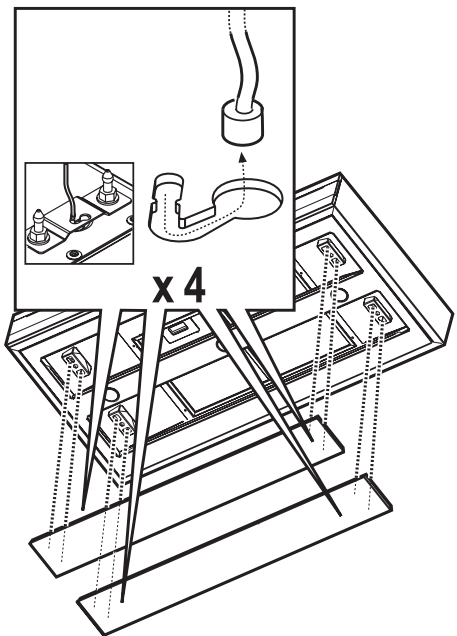
Okrajové odsávací desky



Aby bylo možno získat přístup k tukovému filtru, musejí se nejprve odebrat okrajové odsávací desky. Tyto desky jsou upevněny na odsavači par pomocí **závěsných čepů a pružinového systému**. Vytáhněte desky rázně směrem ven a vysuňte je z háčků na **přídržném drátu**. Odsávací desky je nutno čistit ve stejných časových intervalech, jako tukové filtry (pokud se týká postupu čištění, odkazujeme na odstavec „Čištění“, který je uveden na následujících stránkách tohoto návodu).



Při opětovné montáži okrajových odsávacích desek se musejí **VŽDY** znovu zavěsit také přídržné dráty. Zajistěte prosím, aby byly desky zavěšeny v odsavači par optimálním způsobem. (Zaklesnutí přitlačením).



Kovový tukový filtr

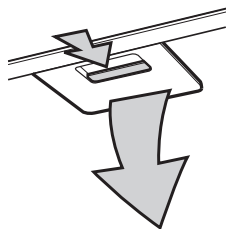
- Kovové tukové filtry mají za úkol nasávat tukové částičky, vznikající při vaření. Filtry se používají v každém případě, to znamená jak při odvětrávacím režimu, tak i při režimu s vnitřním oběhem vzduchu.



Kovové tukové filtry se mají po každých 4 týdnech vymýt v automatické myčce nádobí, případně ručně.

Otevření kovových tukových filtrů

- Pro vyhákování filtru směrem dolů použijte přítlačnou úchytku.

**Ruční čištění**

Namočte kazetu s kovovým tukovým filtrem na dobu přibližně 1 hodiny do horké vody s čistícím prostředkem k rozpuštění tuku, a potom filtr osprchujte horkou vodou. Postup případně zopakujte. Osušenou kazetu znovu namontujte do odsavače.

Automatická myčka nádobí

Uložte kazetu kovového tukového filtru do myčky nádobí. Umyjte kazetu při nastaveném nejsilnějším mycím programu a nejvyšší teplotě, minimálně 65 °C. Postup případně zopakujte. Osušenou kazetu znovu namontujte do odsavače.



Při mytí kovového tukového filtru v automatické myčce nádobí může dojít k lehkým změnám jeho barvy, které však nemají žádný vliv na funkci filtru.



- Vnitřní část skříně odsavače par vymývejte pouze teplým roztokem mycího prostředku. Nepoužívejte k této činnosti agresivní čistící prostředky, kartáče nebo písek na drhnutí!

Příprava nosné konstrukce

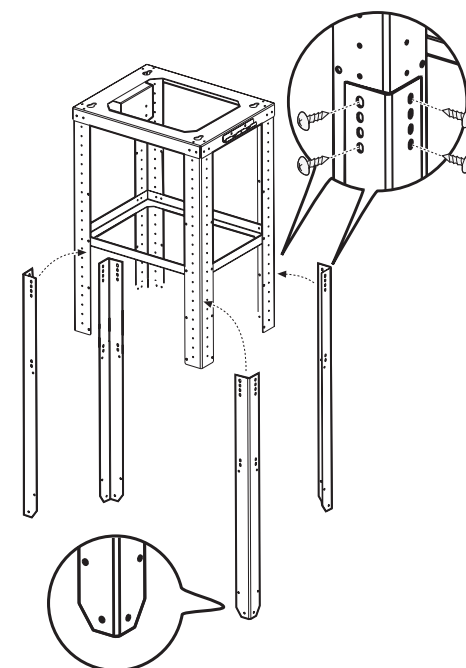
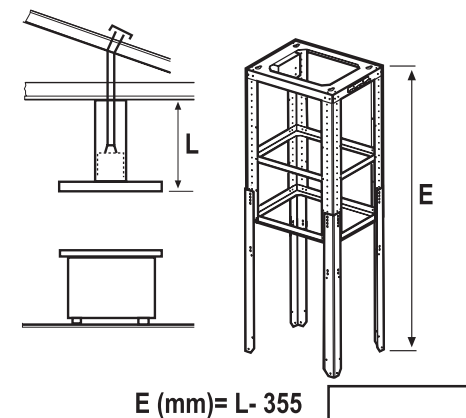
Před sestavením nosiče je nutno vypočítat délku, na kterou se nosič musí vysunout.

K tomuto účelu použijte prosím vzorec, který je uveden u vedlejšího náčrtku.

Zapište rozměr **E** do tohoto návodu k použití. Rozměr bude sloužit jako odkaz pro výpočet délky potrubí odváděného vzduchu.

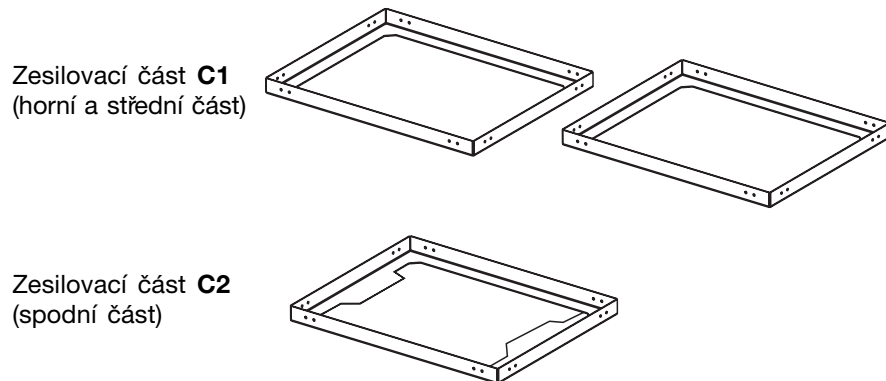


Rozměr **L** se musí vypočítat tak, aby byly dodrženy zadané minimální vzdálenosti od varné desky, uvedené v odstavci „Bezpečnostní pokyny pro montéra kuchyňského nábytku“.

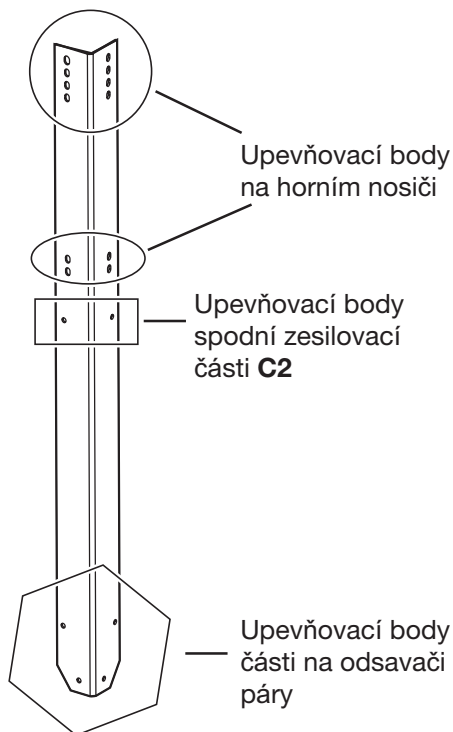


- Namontujte výsuvnou část **B** na nosič vždy s použitím 4 šroubů, a sice tak, aby bylo možno nosič vysunout na vypočítanou délkovou hodnotu **E**.

Popis zesilovacích částí C1 a C2



Popis výsuvné části B:



Filtr s aktivním uhlím

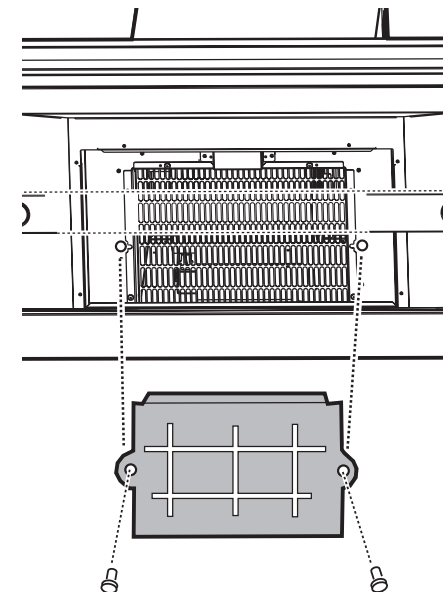
- Filtr s aktivním uhlím se musí použít tehdy, když se odsavač par instaluje jako spotřebič s vnitřním oběhem vzduchu.
- K tomu je zapotřebí originální filtr s aktivním uhlím (viz zvláštní příslušenství).
- **Čištění / výměna filtru s aktivním uhlím**




Na rozdíl od jiných filtrů s aktivním uhlím je možno filtr s aktivním uhlím LONG LIFE čistit a reaktivovat.



Při normálním použití odsavače par by se měl čistit filtr každý druhý měsíc (pokud se uvažuje denní použití v trvání přibližně 2,5 hodiny), čištění je nejvhodnější provést v automatické myčce nádobí. V myčce nádobí použijte normální mycí prostředek a zvolte nejvyšší teplotu (65 °C). Filtr by se měl umývat samostatně bez uložení zbytků pokrmů, které by mohly později způsobit nepříjemné pachy. Pro opětovné aktivování uhlí se musí filtr usušit v pečicí troubě. Zvolte v troubě horní a spodní ohřev, nastavte teplotu maximálně 100 °C, a filtr ponechte sušit po dobu 10 minut. Přibližně po 3 letech provozu se musí filtr vyměnit, neboť potom se sníží jeho schopnost pohlcovat pachy asi o 50 %.



- **Montáž**
Umístěte filtr s aktivním uhlím v tělese odsavače par tak, aby byla ochranná mřížka motoru kompletně zakryta. Upevněte filtr 2 bočními knoflíky.
 - **Při demontáži** postupujte v obráceném pořadí.
 - Vnitřní část skříně odsavače par vymývejte pouze teplým roztokem mycího prostředku. Nepoužívejte k této práci agresivní čisticí prostředky, kartáče nebo písek na drhnutí.
- 
- Při objednávce náhradního filtru uveďte označení modelu a E-Nr. (číslo E). Tato data jsou uvedena na typovém štítku na vnitřní straně spotřebiče.
 - Filtr s aktivním uhlím objednávejte u servisní služby.

Pozor

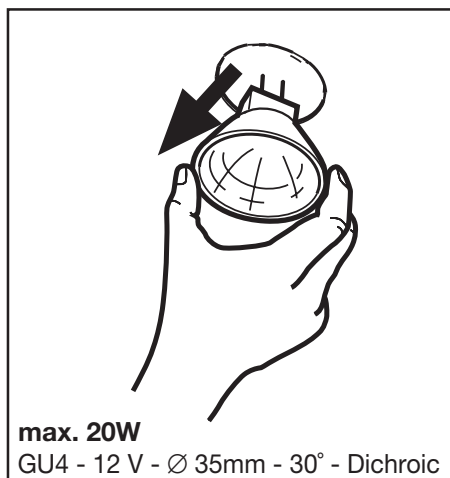
- Při nedodržení těchto instrukcí k čištění spotřebiče a k výměně, případně k čištění filtrů může dojít k požáru. Tyto instrukce je proto nutno bezpodmínečně dodržovat!
- Výrobce nepřebírá ručení za jakékoliv poškození motoru nebo za škody vzniklé požárem, které by byly způsobeny neodbornou údržbou nebo nedodržením uvedených bezpečnostních instrukcí.

Výměna žárovky(ek)

- Odpojte odsavač par od přívodu elektrického proudu.
- Žárovku se dotkněte teprve tehdy, když jsou studené.
- Vyjměte vadnou žárovku a nahradte ji novou žárovkou se stejným typem.



- Nesvítili žárovka, zkontrolujte nejprve před přivoláním servisní služby, zda je pevně zasunuta.

**Instalace**

Před zahájením instalace je nutno se přesvědčit, že není spotřebič připojený na přívod elektrického proudu.

Odsavač par je vybaven upevňovacími hmoždinkami, které jsou vhodné pro většinu stropů. Přesto by měl být přizván kvalifikovaný technik, který rozhodne, zda jsou materiály pro příslušný strop vhodné. Kromě toho musí být strop schopen nést hmotnost odsavače par.

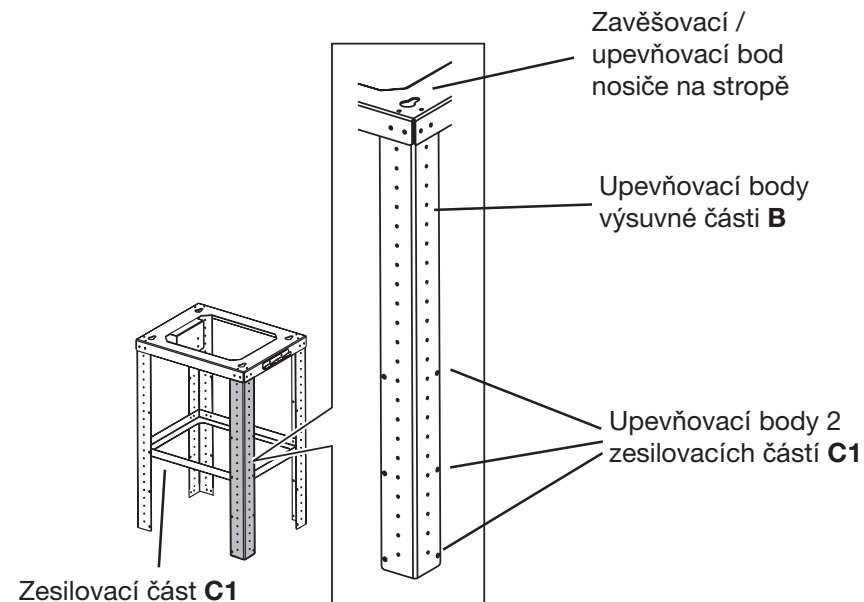
Odeberte z odsavače okrajové odsávací desky a tukové filtry.

Před provedením instalace:

Nosič odsavače par se dodává jen částečně smontovaný.

Hlavní součásti nosiče odsavače jsou následující:

- horní nosič **A** (1x)
- výsuvná část nosiče **B** (4x)
- zesilovací část **C** (3x), a sice:
 - 2 horní **C1** – z toho je 1 část již namontována
 - 1 spodní část **C2**

Popis horního nosiče A:

Elektrická přípojka



Bezpečnostní pokyny pro elektroinstalátéra

Před připojením spotřebiče je nutno dbát na to, aby napětí, označené na typovém štítku odsavače, odpovídalo skutečnému napětí v síti. Jestliže je spotřebič vybaven zástrčkou, může se připojit na každou dobře přístupnou zásuvku, instalovanou podle platných předpisů. Je-li zapotřebí pevná přípojka, smí připojit odsavač par výhradně odborný elektroinstalátér. Při instalaci je nutno zařadit oddělovací zařízení všech pólů s minimálním rozevřením kontaktů 3 mm. Za poruchy, vzniklé nedodržením uvedených instrukcí, se neručí.

Čištění



- Při čištění odpojte odsavač par od přívodu elektrického proudu. Nevnikajte špičatými předměty do ochranné mřížky motoru.
- Vnější součásti spotřebiče omývejte neagresivním mycím roztokem. Nepoužívejte k této práci agresivní čisticí prostředky, kartáče nebo písek na drhnutí.
- Ovládací panel a mřížku tukového filtru čistěte výhradně s použitím vlhké utěrky a neagresivních čisticích přípravků.
- Všechny plastové součásti umývejte měkkou a vlhkou utěrkou.
- Je neobyčejně důležité dodržovat výměnu filtrů, resp. časové intervaly pro čištění filtrů. Při nedodržení těchto požadavků vzniká vlivem usazování tuku nebezpečí požáru!

Zvláštní příslušenství

Filtr s aktivním uhlím

typ 967

Dálkové ovládání

RM 6940

Skříňka do zdi

Informace podá servisní středisko

Trubka odpadního vzduchu

Informace podá servisní středisko

Instalace

Technická data

EFA 9673	
Rozměry (v cm):	
Výška (odsávaný vzduch):	89,5 ÷ 118,5
Výška (provoz s vnitřním oběhem vzduchu):	89,5 ÷ 129,5
Šířka:	99,8
Hloubka:	70
Celkové hodnoty příkonu:	350 W
Motor ventilátoru:	250 W
Osvětlení:	5 x 20 W
Délka přívodního kabelu:	150 cm
Elektrická přípojka:	220-240 V

Příslušenství / montážní materiál

1	Speciální montážní klíč pro šrouby Torx
12	Matice
6	Šrouby 6 x 70 mm
6	Hmoždinky Ø 10 mm
12	Šrouby 4 x 7 mm
58	Šrouby 3,5 x 9,5
1	Vodící plech vzduchu (s prodloužením)