

**KIF 24A51**

**Návod k použití**

---

---

**KIF 24A51**

---

---

Q4ACZM0478

---

# Obsah

Pokyny k likvidaci .....	3
Bezpečnostní a varovné pokyny.....	3
Seznámení se spotřebičem .....	5
Ovládací panel .....	6
Dbejte okolní teploty!.....	6
Instalace spotřebiče .....	7
Připojení spotřebiče .....	7
Zapnutí spotřebiče .....	8
Nastavení teploty.....	8
Uložení potravin.....	8
Vybavení chladicího prostoru .....	9
Chladicí prostor .....	9
Prostor VitaFresh .....	9
Mrazicí prostor.....	10
Uskladnění mražených potravin a příprava ledových kostek .....	11
Zmrazování čerstvých potravin .....	11
Zmrazování potravin .....	12
Funkce supermrazení .....	13
Rozmrazování mražených potravin .....	13
Vypnutí spotřebiče .....	13
Odmrazování mrazicí přihrádky .....	14

---

# Obsah

<b>Čištění spotřebiče .....</b>	<b>15</b>
<b>Jak můžete uspořit energii .....</b>	<b>16</b>
<b>Provozní zvuky .....</b>	<b>16</b>
<b>Samostatné odstraňování drobných závad .....</b>	<b>17</b>
<b>Servis.....</b>	<b>19</b>

Po rozbalení spotřebiče zkontrolujte, prosím, zda mezi zády chladničky a kondenzátorem (černá mříž) nezůstal žádný molitan. Molitan je určen pouze pro přepravu a je potřeba jej vyndat kvůli správnému chodu a ventilaci spotřebiče a odpařování vody.

# Pokyny k likvidaci

## Likvidace obalů

Obaly chrání Váš spotřebič před poškozením při přepravě. Všechny použité materiály jsou ekologické a lze je recyklovat. Pomozte nám tím, že budete obaly likvidovat v souladu s ekologickými předpisy.

O aktuálních možnostech ekologické likvidace se informujte u svého odborného prodejce, nebo na příslušných místních úřadech.

## Likvidace vysloužilého spotřebiče

Vysloužilé spotřebiče nejsou žádným bezcenným odpadem! Při jejich ekologické likvidaci lze získat cenné suroviny.



Tento spotřebič je označen v souladu s evropskou směrnicí 2002/96/EG o elektrických a elektronických spotřebičích (Odpad z elektrických a elektronických zařízení -WEEE). Tato směrnice vytváří právní rámec pro vracení a recyklaci vysloužilých spotřebičů po celé Evropské unii.



## Varování

U vysloužilých spotřebičů

1. Vytáhněte vidlici síťového přívodu ze zásuvky.
2. Oddělte síťový přívodní kabel a společně s vidlicí jej odstraňte.

Chladicí spotřebiče obsahují chladicí médium a v tepelné izolaci plyny. Chladicí médium a plyny se musí odborně zlikvidovat. Potrubí chladicího okruhu se až do odborné likvidace nesmí poškodit.

# Bezpečnostní a varovné pokyny

## Než uvedete spotřebič do provozu

Pročtete si pozorně návod k použití a k montáži! Tyto návody obsahují důležité informace týkající se instalace, použití a údržby spotřebiče.

Tyto podklady si uschovejte i pro pozdější nahlédnutí, případně pro další majitele spotřebiče.

## Technická bezpečnost

- Spotřebič obsahuje malé množství ekologického, ale hořlavého chladicího média R600a. Dbejte na to, aby se při transportu nebo při montáži nepoškodilo potrubí chladicího okruhu. Kdyby chladicí médium vystříklo, může dojít k poranění očí, nebo se může vznítit.

## Při poškození

- Nepřibližujte se ke spotřebiči s otevřeným ohněm nebo se zapalovači,
- vytáhněte vidlici síťového přívodu ze zásuvky,
- nechte místnost po několik minut dobře vyvětrat,
- vyrozumějte servis

Čím více je ve spotřebiči chladicího média, tím větší musí být místnost, kde spotřebič stojí. V malých místnostech se může při poškození chladicího potrubí vytvořit vznětlivá směs plynu a vzduchu.

Na 8 g chladicího média musí mít místnost minimálně objem 1 m<sup>3</sup>. Množství chladicího média najdete na typovém štítku uvnitř spotřebiče.

- Výměnu síťového přívodu a jiné opravy smí provádět pouze servis. Neodborné instalace a opravy mohou značně ohrozit uživatele.

## Při použití

- Nepoužívejte uvnitř chladničky žádné další elektrospotřebiče (např. topná tělesa, elektrické zmrzlinové strojky atd.).

### **Hrozí nebezpečí výbuchu!**

- Neodmrazujte nebo nečistěte chladničku pomocí parního čistícího přístroje! Pára může vniknout do elektrických součástí spotřebiče, kde by mohlo dojít ke zkratu.

### **Hrozí nebezpečí zásahu elektrickým proudem!**

- Zmrzlou vrstvu ledu a přimrzlé potraviny neodstraňujte nožem nebo ostrým předmětem. Můžete tím poškodit trubky na chladicí médium. Kdyby chladicí médium vystříklo, může dojít k poranění očí, nebo se může vznítit.

- Neukládejte do chladničky potraviny s hořlavými hnacími plyny (např. spreje) a žádné výbušné látky.

### **Hrozí nebezpečí výbuchu!**

- Nepoužívejte podstavec, zásuvky, dvířka chladničky atd. jako stupátko nebo jako opěrku.
- Při odmrazování a čištění chladničky vytahujte vidlici ze zásuvky nebo vypínejte jištění. Netahejte nikdy za síťový přívodní kabel, ale vždy přímo za vidlici.

- Vysokoprocentní alkohol ukládejte jen s pevným uzávěrem a ve svislé poloze.

- Dbejte na to, aby se plastové součásti spotřebiče a těsnění dveří neznečistilo olejem nebo tukem. Plastové součásti a těsnění se pak stávají porézní.

- Nezakrývejte nebo nezastavujte otvory přívodu a odvodu vzduchu.

- Osoby s omezenými fyzickými, senzorickými nebo psychickými schopnostmi nebo nedostatečnými znalostmi smí používat tento spotřebič pouze pod dohledem nebo s podrobným návodem.

- Neskladujte v mrazicím prostoru tekutiny v lahvích a plechovkách (zejména nápoje s obsahem oxidu uhličitého). Láhve a plechovky mohou prasknout!

- Nekonzumujte zmrazené potraviny ihned po vyjmutí z mrazicího prostoru.  
**Hrozí nebezpečí omrzlin!**

- Vyhněte se delšímu kontaktu rukou se zmrazenými potravinami, ledem nebo odpařovacími trubkami.

### **Hrozí nebezpečí omrzlin a přimrznutí!**

## Děti v domácnosti

- Nikdy nenechávejte obaly a jejich součásti dětem. Hrozí nebezpečí otravy skládacími kartony a fóliemi!

- Tento spotřebič není žádnou hračkou pro děti!

- U spotřebičů se zámek na dveřích: nenechávejte klíče v dosahu dětí!

## Všeobecné pokyny

Tento spotřebič je vhodný

- k chlazení a mražení potravin,
- k přípravě ledu.

Spotřebič je určen pouze pro použití v domácnosti.

Tento spotřebič je odrušen v souladu se směrnici EU 89/336/EEC.

Těsnost chladicího okruhu je přezkoušena.

Tento výrobek odpovídá příslušným bezpečnostním ustanovením pro elektrické spotřebiče (EN 60335/2/24).

---

## Seznámení se spotřebičem

Rozložte poslední stranu s obrázky. Tento návod k použití platí pro více modelů.

Obrázky spotřebiče naleznete v zadní části návodu. Odchytky u vyobrazení jsou možné.

### Obrázek **1**

**1-6 Ovládací panel**

**7 Vnitřní osvětlení**

**8 Příhrádka v chladicím prostoru**

**9 Příhrádka VitaFresh (suchá)**

**10 Filtr vlhkosti**

**11 Příhrádka VitaFresh (orosená)**

**12 Příhrádka na máslo a sýry**

**13 Příhrádka na vajíčka**

**14 Příhrádka na tuby a malé sklenice**

**15 Příhrádka na velké láhve**

**A Mrazicí prostor**

**B Chladicí prostor (+3 °C do +8 °C)**

**C VitaFresh prostor (blízko 0°C)**

## Ovládací panel

### Obrázek 2

#### 1 Tlačítko vypnutí/zapnutí

K vypnutí a zapnutí spotřebiče.

#### 2 Tlačítko „super“

K zapnutí a vypnutí zmrazování super.

#### 3 Tlačítko pro nastavení teploty

Tlačítkem se nastaví teplota chladicího a mrazicího prostoru.

Tlačítko mačkat tak dlouho, až je požadovaná teplota nastavená.

#### 4 Indikátor „super“

Svítlí, když je v provozu zmrazování super.

#### 5 Indikátor „super“

Svítlí, když je spotřebič zapnutý.

#### 6 Indikátor teploty

Zobrazí nastavenou teplotu chladicího prostoru.

## Dbejte okolní teploty!

Na typovém štítku spotřebiče je uvedena jeho klimatická třída. Uvádí, v jakém rozsahu teplot lze tento spotřebič provozovat: (Typový štítek se nachází vlevo pod spotřebičem.)

Klimatická třída	Přípustná prostorová teplota
SN	+10 °C až 32 °C
N	+16 °C až 32 °C
ST	+16 °C až 38 °C
T	+16 °C až 43 °C

Je-li horní teplota okolí překročena, může být v prostoru pro čerstvé potraviny příliš teplo.

### Upozornění:

Při teplotách prostoru pod 20 °C může vnitřní osvětlení při zavřených dveřích (nebo stlačeném světelném spínači) svítit se slabší intenzitou světla. Je to podmíněno technicky a nemusí Vás to znepokojovat.

### Větrání

Vzduch na zadní stěně spotřebiče se zahřívá. Zahřátý vzduch musí volně proudit. Chladnička má větší výkon. Toto zvyšuje spotřebu elektrické energie.

Proto: Nikdy nezakrývejte nebo neodstraňujte otvory pro větrání!



## Instalace spotřebiče

K umístění spotřebiče je vhodná suchá místnost s možností větrání. Místo, kde bude spotřebič umístěn, by nemělo být vystaveno přímému slunečnímu záření a nemělo by stát v blízkosti zdroje tepla jako kamen, topných těles atd. Pokud se nelze vyhnout umístění vedle zdroje tepla, použijte nějakou vhodnou izolační desku, nebo dodržujte následující minimální vzdálenosti od zdroje tepla:

Od elektrických sporáků 3 cm.

Od olejových nebo uhelných sporáků 30 cm.

## Připojení spotřebiče

Po instalaci spotřebiče na místo je třeba minimálně půl hodinu počkat, než jej uvedeme do provozu. Během přepravy může dojít k tomu, že se olej obsažený v kompresoru usadí v chladicím systému.

Před prvním uvedením do provozu je třeba umýt vnitřek spotřebiče (viz Čištění spotřebiče).

Zásuvka k připojení spotřebiče musí být volně přístupná. Spotřebič se připojí přes předpisově nainstalovanou zásuvku na střídavé napětí o parametrech 220 – 240 V / 50 Hz. Zásuvka musí být jističena jističem o hodnotě 10A až 16A.

U spotřebičů, které budou v provozu v neevropských zemích, je třeba na typovém štítku ověřit, zda uvedené napětí a druh proudu odpovídá hodnotám ve Vaší elektrické síti. Typový štítek se nachází uvnitř spotřebiče vlevo dole.

Pokud by byla eventuálně nezbytná výměna síťového přívodního kabelu, smí ji provádět pouze odborník.

### **Varování!**

V žádném případě se spotřebič nesmí připojovat do úsporných elektrických zásuvek a na měniče, které přeměňují stejnosměrný proud na střídavý proud o napětí 230 V (např. solární zařízení, elektrické sítě na lodích).

## Zapnutí spotřebiče

### Obrázek 2

Zmáčkněte tlačítko **1** pro zapnutí/vypnutí. Indikátor **6** zobrazí nastavenou teplotu v chladicím prostoru. Indikátory **5** „cold, tresh“ a „freezer“ svítí. Při otevřených dveřích svítí vnitřní osvětlení.

Doporučujeme nastavení +4°C.

Choulostivé potraviny by se neměly ukládat teplejší než +4°C.

## Nastavení teploty

### Obrázek 2

### Chladicí prostor

(nastavitelné od +3°C do +8 °C)

Tlačítko **3** držet tak dlouho, až je nastavena požadovaná teplota.

### Upozornění

Teplota v mrazicím prostoru je závislá na teplotě chladicího prostoru. Vyšší teploty v chladicím prostoru způsobují také vyšší teploty v mrazicím prostoru.

### VitaFresh prostor

Teplota v prostoru VitaFresh **Obrázek 1/C** je z výroby nastavená na téměř 0 °C a neměla by se měnit. Pokud se na chlazených potravinách tvoří námraza, může být teplota snížena. (Viz „Samostatné odstraň.drobných závad“.)

## Uložení potravin

### Dbejte chladicích zón v chladicím prostoru!

Cirkulaci vzduchu v chladicím prostoru vznikají zóny s rozdílnou intenzitou chladu:

- Nejchladnější zóny jsou u zadní stěny a nad nejspodnější přihrádkou.
- Nejteplejší zóna je na dveřích úplně nahoře. Poznámka: v nejteplejší zóně ukládejte např. sýr a máslo. Při servírování si sýr ponechá své aroma, máslo se bude lépe roztírat.

### Doporučujeme následující uložení potravin:

- **V mrazicí přihrádce:** hluboko zmrazené potraviny, ledové kostky, zmrzlina.
- **Na poličkách** v chladicím prostoru: pečivo, hotové pokrmy, ovoce a zeleninu, které jsou choulostivé na chlad.
- **VitaFresh (suchá):** mléčné výrobky, maso a salámy.
- **V prostoru VitaFresh (orosená):** zelenina, ovoce, salát.
- **Ve dveřích (shora dolů):** máslo, sýr, vejce, tuby, malé sklenice, velké sklenice, mléko, krabičky s džusy.

### Užitný objem

Údaje k užitému objemu najdete na typovém štítku Vašeho spotřebiče.

## Vybavení chladicího prostoru

Příhrádky vnitřního prostoru a dveřní příhrádky můžete podle potřeby měnit: Příhrádku vytáhněte dopředu, snižte a vytočením do strany vyjměte **obrázek 3**. Dveřní příhrádku nadzvedněte a vyjměte **obrázek 4**.

### Zvláštní vybavení

**Příhrádka na salám a sýr**

**Obrázek 5**

Příhrádku můžete pro naplnění a vyprázdnění vyjmout. Příhrádku nadzvedněte. Držák příhrádky je variabilní.

**Držák na láhve**

**Obrázek 6**

Držák na láhve zabraňuje překlápění lahví při otvírání a zavírání dvířek.

**Nádoba na salám a sýr**

**Obrázek 7**

Víko na nádobě na salám a sýr se může otáčet; to umožňuje uložit potraviny zavěšené nebo otevřené.

## Chladicí prostor

Teplotu v chladicím prostoru lze nastavit v rozsahu od +3 °C do +8 °C.

Doporučujeme nastavit teplotu +4 °C.

Chladicí prostor je ideální k uložení pečiva, hotových pokrmů, konzerv, kondenzovaného mléka, tvrdého sýra, ovoce a zeleniny, jejich plodů, které jsou choulostivé na chlad.

## Prostor VitaFresh

Teplota v prostoru VitaFresh se udržuje téměř na 0°C. Nízká teplota a vysoká vlhkost vzduchu (zona „orosená“) umožňují optimální podmínky pro skladování čerstvých potravin. Potraviny mohou být uskladněny až třikrát déle bez ztráty čerstvosti, než v normální chladicí zóně.

### VitaFresh - zona (suchá)

V příhradce VitaFresh **Obrázek 1/9** je teplota téměř 0°C a až 50% vlhkost vzduchu. Ideální k uskladnění ryb, masa, salámů, sýrů a mléka.

### VitaFresh - zona „orosená“

Příhrádka VitaFresh „orosená“ **Obrázek 1/11** je zakryta speciálním filtrem, který propouští vzduch, ale zadržuje vlhkost. Tím je v této příhradce podle jejího obsazení potravinami až 90 % vlhkosti vzduchu; Ideální podmínky pro všechno, co pochází ze zahrady a pole jako saláty, zelenina, ovoce, houby a bylinky.

## Ke chlazení v přihrádce VitaFresh není vhodné následující:

Ovoce a zelenina choulostivé na chlad jako: jižní ovoce, avokádo, papája, mučenkovité plody, lilek, okurky, paprika, kromě toho ovoce k dozrávání, zelená rajčata, brambory a tvrdý sýr. Ideální prostor k uskladnění těchto potravin je chladicí prostor. **Obrázek 1/B.**

## Při nakupování potravin dbejte na:

Důležitá pro dobu trvanlivosti Vašich potravin je „čerstvost při nákupu“. Zásadně platí: čím čerstvější zásoby v chladicím prostoru uskladníte, tím déle vydrží čerstvé. Dávejte proto při nákupu stále pozor na stupeň čerstvosti potravin.

## Doby uskladnění (při 0 °C)

dle výchozí kvality	
Salám, nářez, maso, vnitřnosti, ryby, čerstvé mléko, tvaroh	až 7 dní
Maso v malých kouscích, klobásy, houby, saláty, listová zelenina	až 10 dní
Maso ve větších kusech, hotové pokrmy	až 15 dní
Uzené salámy nebo ve slaném nálevu, zelí	až 20 dní
Tepelně upravené maso ve velkých kusech, hovězí maso, divočina, luštěniny	až 30 dní

## Mrazicí prostor

### Použití mrazicí přihrádky

- ke skladování mražených potravin,
- k výrobě ledových kostek,
- ke zmrazování malých množství potravin.

### Poznámka:

Dveře mrazicího prostoru slyšitelně zacvaknou.

Dbejte na to, aby dveře mrazicího prostoru byly trvale zavřeny!. Při otevřených dveřích se mražené potraviny rozmrazují a mrazicí přihrádka se pokrývá silnou vrstvou námrazy. Kromě toho dochází k velkým ztrátám energie způsobeným vysokou spotřebou.

### Kontrolka zavření

Kontrolka zavření **Obrázek 8** ukazuje, zda jsou dveře mrazicího prostoru správně zavřené:

- červená kontrolka: Dveře mrazicího prostoru jsou otevřené
- bílá kontrolka: Dveře mrazicího prostoru jsou zavřené

## Uskladnění mražených potravin a příprava ledových kostek

Již při nákupu mražených potravin dbejte na následující:

- Zkontrolujte, zda není poškozený obal.
- Zkontrolujte dobu trvanlivosti.
- Teplota v mrazicím pultu v prodejně musí být nižší než  $-18\text{ }^{\circ}\text{C}$ . Pokud tomu tak není, snižuje se trvanlivost mražených potravin.
- Mražené potraviny nakupujte až úplně jako poslední, zabalte je do novinového papíru, nebo je dejte do chladicí tašky a převezte domů.
- Doma vložte mražené potraviny ihned do mrazicí přihrádky. Dveře mrazicího prostoru pečlivě zavřete. Mražené potraviny spotřebujte před uplynutím doby jejich trvanlivosti.
- Rozmražené potraviny už znovu nezmrazujte. Výjimka: Pokud potraviny zpracováváte na hotový pokrm (vařením, smažením), potom můžete tento pokrm znovu zmrazit.

## Výroba ledových kostek

### Obrázek 9

Misku na led naplnit do  $\frac{3}{4}$  vodou a postavit do mrazicího prostoru.

K uvolnění ledových kostek držte misku s ledem chvíli pod tekoucí vodou nebo můžete lehce kroutit.

## Zmrazování čerstvých potravin

### Vlastní zmrazování potravin

Zmrazujete-li potraviny sami, používejte pouze čerstvé, nezávadné potraviny.

#### Ke zmrazování je vhodné:

Maso a salámy, drůbež a divočina, ryby, zelenina, bylinky, ovoce, pečivo, pizza, hotové pokrmy, zbytky jídel, vaječný žloutek a bílek.

#### Ke zmrazování není vhodné:

Celá vejíčka ve skořápce, zakysaná smetana a majonéza, listové saláty, ředkvičky, ředkev a cibule.

#### Blanšírování zeleniny a ovoce

Aby se zachovala barva, chuť, aroma a vitamín „C“, měla by se zelenina a ovoce před zmrazením blanšírovat. Při blanšírování se zelenina a ovoce krátce ponoří do vařící vody. Literaturu o zamrazování, kde je také popsáno blanšírování, najdete v knihkupectvích.

## Zmrazování potravin

Ke zmrazování používejte jen čerstvé a bezvadné potraviny.

Potraviny k zamrazení nedávejte těsně k potravinám již zmrazeným.

Potraviny zabalte tak, aby k nim neměl přístup vzduch, aby neztratily chuť nebo nevyschly.

### Max. mrazicí kapacita

Údaje o max. mrazicí kapacitě během 24 hodin najdete na typovém štítku.

### Správné balení:

1. Potraviny vložte do obalu.
2. Vytlačte vzduch.
3. Obal dobře uzavřete.
4. Na obal napište obsah a datum zmrazení.

### Na obaly jsou vhodné:

Plastové fólie, polyetylenové fólie, hliníkové fólie, dózy na zmrazování. Tyto výrobky najdete ve speciálních obchodech.

### Na obaly nejsou vhodné:

Balící papír, pergamenový papír, celofán, sáčky na odpadky, použité nákupní sáčky.

### K uzavírání obalů jsou vhodné:

Gumičky, plastové svorky, provázky, mrazuvzdorné lepicí pásky, aj. Sáčky a polyetylenové fólie můžete svařovat svařovacím přístrojem na fólie.

### Trvanlivost zmrazených potravin

Závisí na druhu potravin. Při střední teplotě:

- Ryby, salámy, hotové pokrmy, pečivo: až **6 měsíců**
- Sýry, drůbež, maso: až **8 měsíců**
- Zelenina, ovoce: až **12 měsíců**.

---

## Funkce supermrazení

Pro optimální zmrazení čerstvých potravin zapněte před mražením potravin funkci „supermrazení“.

Funkce „supermrazení“ by se měla zapnout 4-6 hodin před vložením čerstvých potravin.

Pro zapnutí „supermrazení“ stiskněte tlačítko „super“ **obrázek 2/2**.

Svítlí symboly 4 „super“ a 6 „SU“.

Supermrazení vypne automaticky po 24 hodinách.

---

## Rozmrazování mražených potravin

Podle druhu potravin a účelu použití si můžete vybrat z následujících možností:

- při pokojové teplotě
- v chladničce
- v elektrických troubách s / bez ventilátoru s horkým vzduchem
- v mikrovlnné troubě

### Poznámka

Částečně nebo úplně rozmražené potraviny už znovu nezmrazujte. Teprve po zpracování na hotový pokrm (vařením, smažením) můžete opět zmrazit.

Maximální dobu uskladnění zmraženého zboží již nevyužívejte až do konce.

---

## Vypnutí spotřebiče

Stiskněte tlačítko zapnutí/vypnutí **obrázek 2/1**. Chladnička a vnitřní osvětlení se vypnou.

### Odstavení spotřebiče

Pokud spotřebič delší dobu nepoužíváte:

1. Vypněte spotřebič.
2. Vytáhněte zástrčku nebo vypněte jištění.
3. Vyčistěte spotřebič.
4. Dveře spotřebiče nechte otevřené.

# Odmrazování mrazicí přihrádky

Mrazicí přihrádka neodmrazuje automaticky, protože zmražené potraviny se nesmí začít rozmrazovat. Námraza v mrazicí přihrádce zhoršuje odevzdávání chladu na zmražené potraviny a zvyšuje spotřebu elektrické energie. Námrazu pravidelně odstraňujte.

Pozor: Námrazu nebo led neodstraňujte nožem nebo ostrým předmětem. Mohli byste tím poškodit trubici s chladicím médiem. Kdyby chladicí médium vystříklo, může způsobit poranění očí nebo se vznítit.

## Postupujte následovně

1. Vyjměte zmražené potraviny a uskladněte na chladném místě.
2. Vytáhněte vidlici síťového přívodu ze zásuvky, nebo vypněte jistič!
3. Nechte spotřebič rozmrazit.
4. Vytřete mrazicí přihrádku do sucha.
5. Opět zapněte spotřebič.
6. Opět vložte zmražené potraviny.

## Pomoc při rozmrazování

Rozmrazování můžete urychlit tím, že do mrazicí přihrádky postavíte hrnec s teplou vodou.

Pozor! Hrnec postavte na podložku, která izoluje teplo!

Varování!

K odmrázování nikdy nepoužívejte elektrické přístroje nebo otevřený oheň jako ohřívače, přístroje na čištění parou, svíčky, petrolejové lampy aj.

## U sprejů na odmrázování dbejte následujícího:

- Odmrazovací spreje mohou vytvářet výbušné plyny
- Odmrazovací spreje mohou obsahovat rozpouštědla nebo přísady poškozující plasty
- Odmrazovací spreje mohou být zdraví škodlivé

Dbejte údajů výrobce.

## Chladicí prostor a prostor VitaFresh se odmráží automaticky.

Během provozu chladničky se na zadní straně chladicího prostoru tvoří kapky kondenzační vody nebo námrazy. Toto je podmíněno funkčně. Kapky tající vody nebo námrazy nemusíte utírat. Zadní stěna odmráží automaticky. Kondenzační voda teče do drážky na kondenzační vodu **obrázek 10**. Z drážky na kondenzační vodu teče kondenzační voda do chladničky, kde se odpařuje.

**Poznámka:** Drážku na kondenzační vodu a díru na odtékání udržujte v čistotě **obrázek 10**, aby kondenzační voda mohla odtékat.



## Čištění spotřebiče

Před čištěním vytáhněte vidlici síťového přívodu ze zásuvky nebo vypněte jistič!

Těsnění dveří umyjte jen čistou vodou a důkladně je usušte.

Spotřebič umyjte vlažnou vodou s kapkou mycího prostředku.

Voda by se neměla dostat do osvětlení.

Voda by neměla téct otvorem na odtékání do odpařovací misky.

Po čištění: Spotřebič opět zapojte a zapněte.

### Pozor!

- Nepoužívejte žádné čisticí prostředky a rozpouštědla ve formě písku nebo obsahující kyselinu.
- Nemyjte přihrádky a nádoby v myčce nádobí. Tyto části by se mohly zdeformovat.
- Drážku na kondenzační vodu a otvor na odtékání, **obrázek 10**, pravidelně čistěte, aby mohla kondenzační voda odtékat. Drážku na kondenzační vodu čistěte tyčinkou apod.

## Čištění prostoru na čerstvé potraviny

K čištění vyjměte všechny přihrádky, vytahovací lišty a filtr vlhkosti.

### Vyjmutí přihrádek

#### Obrázek 11

Přihrádky zcela vysuňte, vpředu nadzvedněte, vyzvedněte ze zácvaků. Pro nasazení přihrádek položte na vysouvací lišty a stisknutím dolů zacvakněte.

### Vyjmutí vysouvacích lišt

#### Obrázek 12

Odjištění táhnout ve směru šipky. Vysouvací lišty zvednout vpředu nahoru. Při nasazování vysouvací lišty nejprve zavést do zadního otvoru, potom do předního otvoru a stisknout dolů, až zacvaknou.

### Vyjmutí filtru na vlhkost

Filtr na vlhkost **obrázek 11/10** můžete za účelem čištění vyjmout. Nejprve vyjměte přihrádku na vlhkost, potom nadzvedněte filtr a vytáhněte. Kryt filtru **obrázek 13** nadzvedněte, vyjměte filtr, umyjte ve vlažné vodě, nechte oschnout a opět vložte.

---

## Jak můžete uspořit energii

- Spotřebič instalujte v suché a větratelné místnosti! Ne přímo na slunci nebo vedle zdroje tepla (např. topného tělesa, sporáku). V případě nutnosti použijte izolační desku.
- Teplé pokrmy a nápoje nechte nejdříve vychladnout, pak je teprve umístěte do chladničky!
- Mražené potraviny nechávejte rozmrazovat v chladícím prostoru. Využijete tak chladu z mražených potravin k chlazení v chladícím prostoru.
- Dveře spotřebiče otvírejte jen na minimální dobu!
- Vrstva námrazy v mrazicí přihrádce zhoršuje odevzdávání chladu na zmrazené potraviny a zvyšuje spotřebu energie. Spotřebič při tvorbě námrazy odmrazte!
- Dbejte na to, aby byly dveře mrazicí přihrádky stále zavřené.
- Zadní strana spotřebiče by se měla příležitostně čistit vysavačem nebo štětkou, abyste zabránili zvýšené spotřebě energie.

---

## Provozní zvuky

### Docela normální zvuky

**Bzučení** – běží chladicí agregát.

**Bublavé, syčící, šplouchavé zvuky** – chladicí médium teče potrubím.

**Cvaknutí** – motor se zapne nebo vypne.

### Zvuky, které lze snadno odstranit

#### **Spotřebič stojí nerovně**

Spotřebič pomocí vodováhy vyrovnejte do roviny. Použijte k tomu šroubovací nožičky, nebo nějaké podložky.

#### **Spotřebič se něčeho dotýká**

Odsuňte spotřebič od okolního nábytku nebo od sousedních spotřebičů.

#### **Zásuvky, koše nebo ukládací přihrádky se viklají nebo zadržávají**

Zkontrolujte všechny vyjímatelné části, zda dobře sedí, případně je vytáhněte a znovu zasuňte.

#### **Nádoby se dotýkají**

Postavte láhve nebo nádoby kousek od sebe.

# Samostatné odstraňování drobných závad

## Než budete volat do servisu:

Zkontrolujte, zda byste nemohli závadu odstranit sami na základě níže uvedených pokynů.

Za radu poskytnutou servisem byste museli zaplatit sami – a to i během záruční doby!

Porucha	Možná příčina	Odstranění
<b>Teplota se silně odlišuje od nastavení.</b>		<p>V některých případech stačí, když spotřebič na 5 minut vypnete.</p> <p>Je-li teplota <b>příliš vysoká</b>, zkontrolujte po několika hodinách, zda proběhlo snížení teploty.</p> <p>Je-li teplota <b>příliš nízká</b>, zkontrolujte další den teplotu ještě jednou.</p>
<b>Vnitřní osvětlení nefunguje.</b>	<p>Je vadná žárovka.</p> <p>Je zablokován vypínač, <b>Obrázek 14/A</b></p>	<p>Žárovku vyměnit. <b>Obrázek 14/B</b></p> <ol style="list-style-type: none"><li>1. Vytáhněte vidlici síťového přívodu ze zásuvky, nebo vypněte jistič.</li><li>2. Odtáhněte krycí mřížku směrem dopředu.</li><li>3. Vyměňte žárovku. (Náhradní žárovka, 220-240 V střídaný proud, patice E14, údaje o wattech viz vadná žárovka)</li></ol> <p>Vyzkoušejte, zda lze s vypínačem pohybovat.</p>
<b>Mražené potraviny jsou přimrzlé k sobě.</b>		<p>Uvolněte mražené potraviny tupým předmětem od sebe.</p> <p>Nepoužívejte nůž, ani jiné ostré předměty.</p> <p>Mohli byste tím poškodit potrubí na chladicí médium nebo plastový povrch.</p>

Porucha	Možná příčina	Odstranění
<b>Mrazicí prostor má hrubou vrstvu námrazy.</b>		Mrazicí prostor odmrazit (viz odmrazení). Dbejte vždy na to, aby byla dvířka mrazicího prostoru správně zavřená. Dvířka mrazicího prostoru musí slyšitelně zaklapnout.
<b>Dno chladicího prostoru je mokré.</b>	Trubice na kondenzační vodu je ucpaná.	Vyčistěte drážku na kondenzační vodu a odtokové potrubí <b>Obrázek 10</b> , viz čištění spotřebiče
<b>Teplota v chladicím prostoru je příliš nízká</b>	Dvířka mrazicího prostoru nejsou správně zavřená.	Zavřete dvířka mrazicího prostoru. Dvířka mrazicího prostoru musí slyšitelně zaklapnout.
	Teplota je nastavena příliš nízko.	Nastavte vyšší teplotu.
	Je zapnuto mrazení super.	Vypněte mrazení super.
<b>Chladnička zapíná stále častěji a déle.</b>	Časté otvírání dveří spotřebiče nebo mrazicí přihrádky;	Dveře bezdůvodně neotvírat.
	Mrazení větších množství čerstvých potravin.	Nepřekračujte max. mrazicí kapacitu.
	Větrací a odvětrávací otvory jsou zakryté.	Odstraňte překážky.
<b>Chladnička nevydává žádný chladicí výkon.</b>	Spotřebič je vypnutý	Stiskněte tlačítko vypnuto/zapnuto <b>obrázek 2/1</b> .
	Výpadek proudu; pojistka je vypnutá; vidlice síťového přívodu není pevně zastrčená.	Zkontrolujte, zda funguje přívod el. proudu, zkontrolovat pojistky.

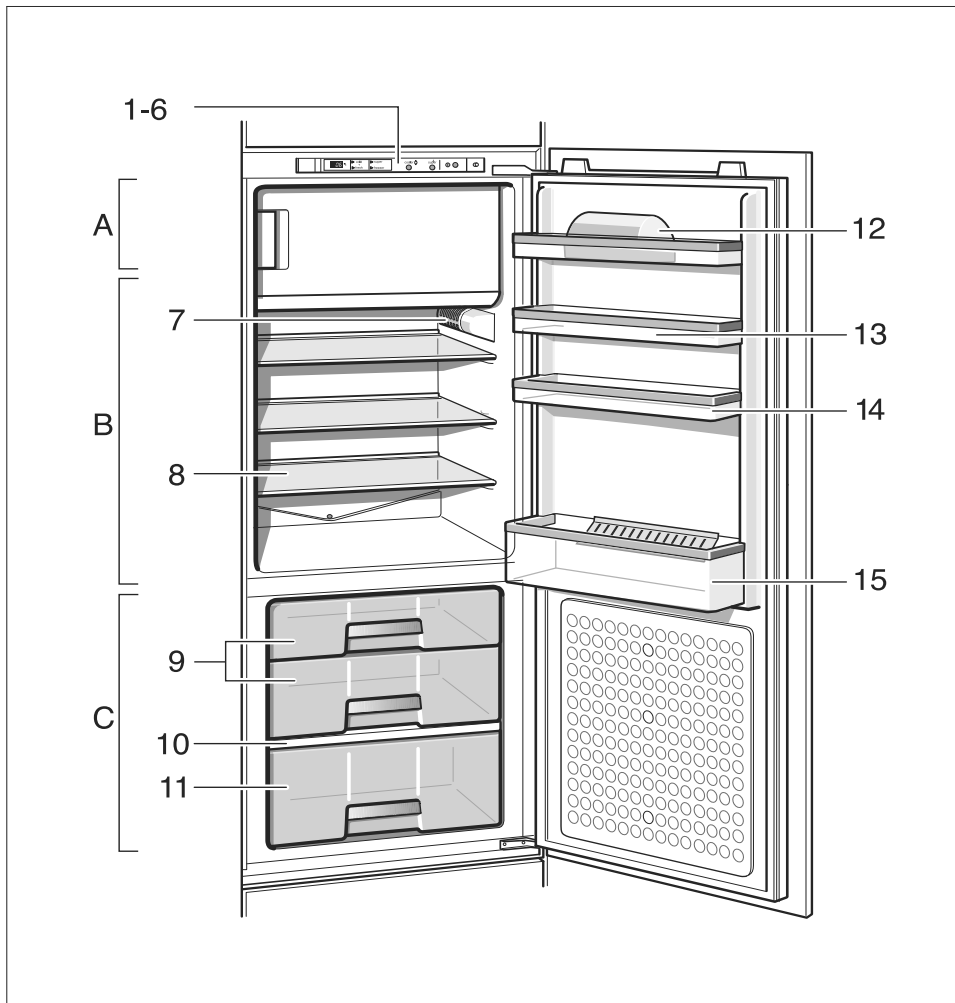
Porucha	Možná příčina	Odstranění
Teplota v prostoru pro čerstvé potraviny je příliš nízká nebo vysoká.	Pevné nastavení je příliš vysoké nebo nízké.	<p>Teplotu v prostoru pro čerstvé potraviny lze upravit (například v případě ledu v prostoru na čerstvé potraviny). Vypněte tlačítko zapnout/vypnout <b>obrázek 2/1</b>, Stiskněte současně tlačítka <b>obrázek 2/1</b> a <b>obrázek 2/3</b>, až zabliká symbol <b>obrázek 2/6</b>.</p> <p>Pro nastavení teploty mačkejte tlačítko <b>obrázek 2/3</b> tak dlouho, až se objeví požadovaná teplota.</p> <p>Stupeň 0 – nejchladnější nastavení Stupeň 6 – nejteplejší nastavení Stupeň 4 – nastavení z výroby (téměř 0 °C)</p> <p>Čísla symbolů neodpovídají °C teplot v prostoru pro čerstvé potraviny.</p> <p>Nastavená teplota se po 1 minutě uloží, indikátor se přepne opět na aktuální teplotu v chladicím prostoru.</p>

## Servis

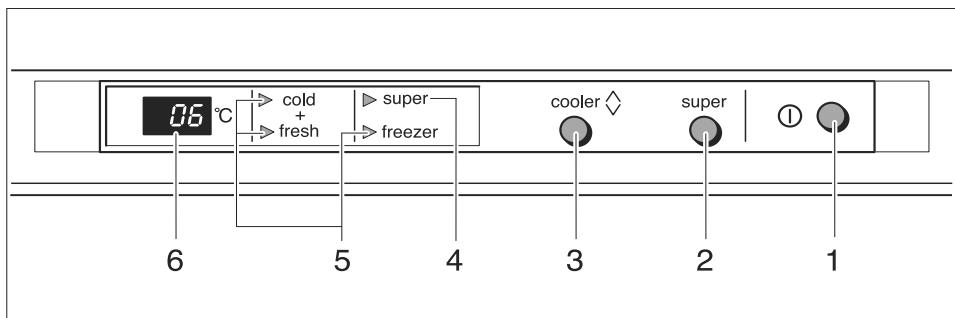
Servis ve Vaší blízkosti najdete v telefonním seznamu nebo v seznamu servisů. Servisu uveďte číslo výrobku (E-Nr.) a výrobní číslo (FD-Nr.) spotřebiče.

Tyto údaje najdete na typovém štítku.  
**Obrázek 15**

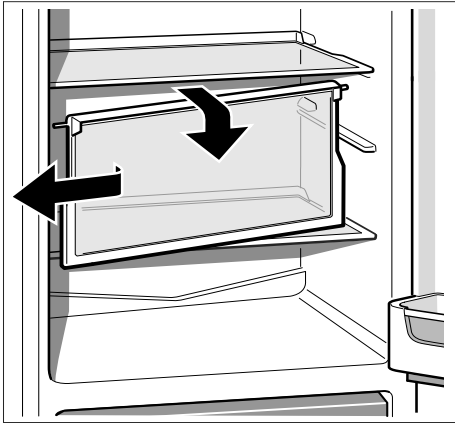
Uvedením čísla výrobku a výrobního čísla pomůžete zabránit zbytečným výjezdům. Ušetříte tím náklady s tím spojené.



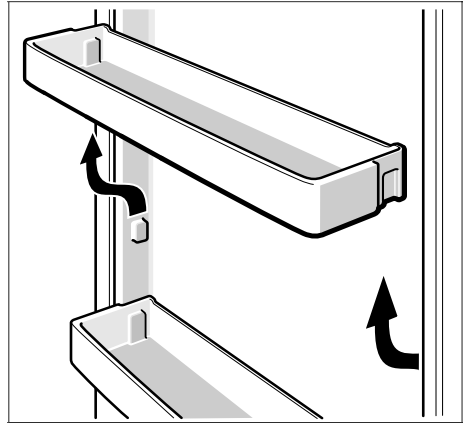
**1**



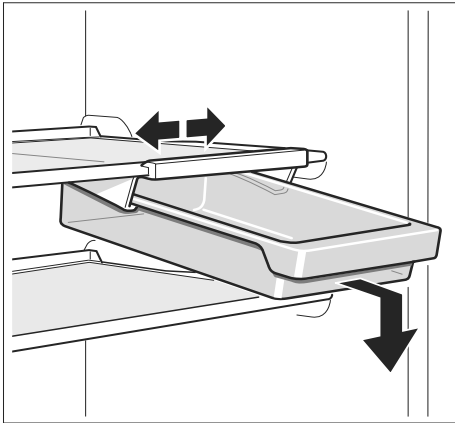
**2**



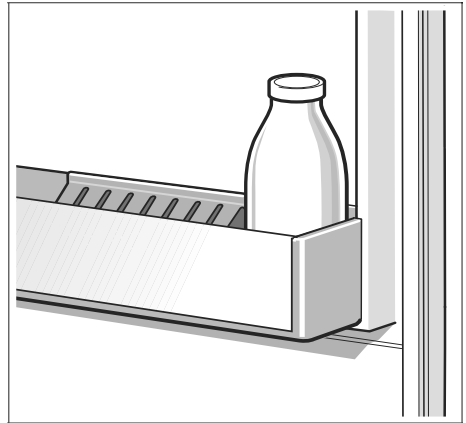
3



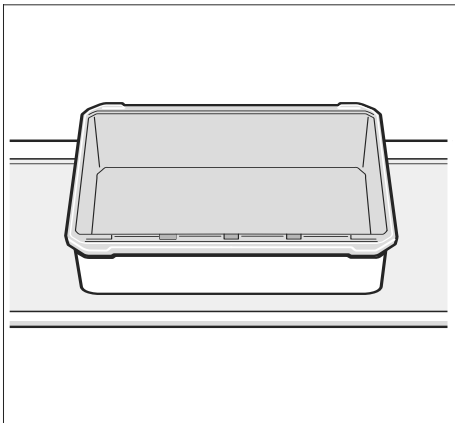
4



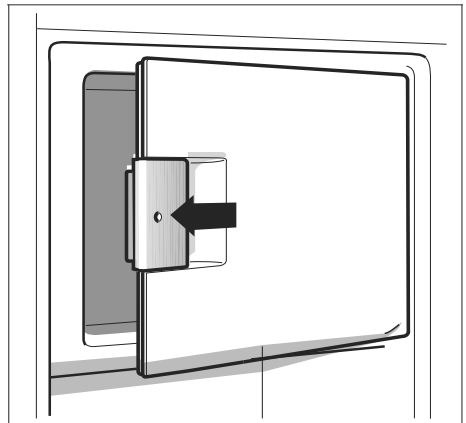
5



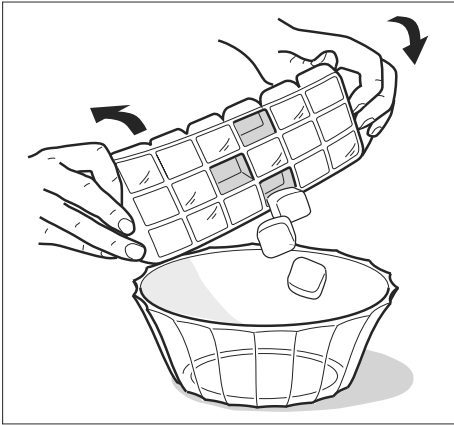
6



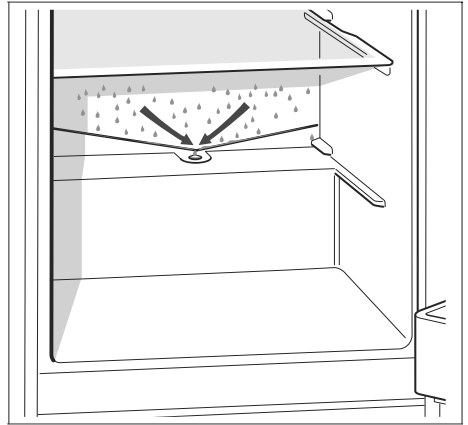
7



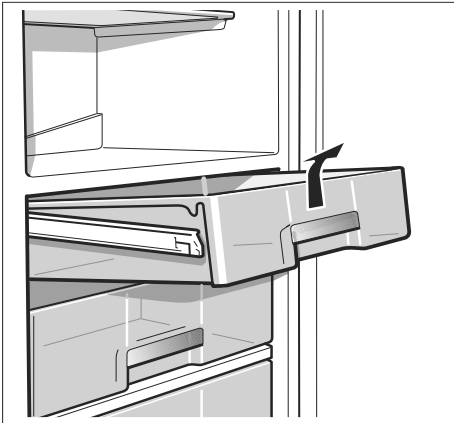
8



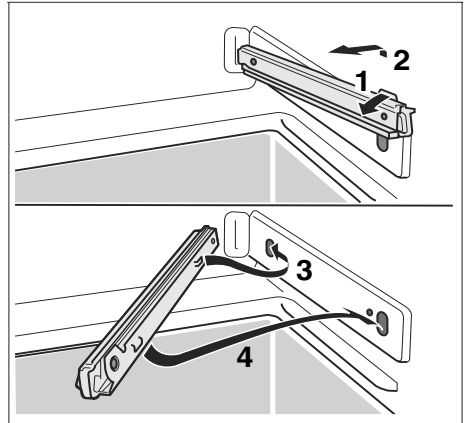
9



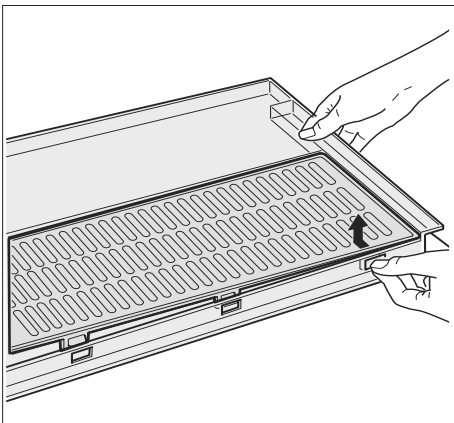
10



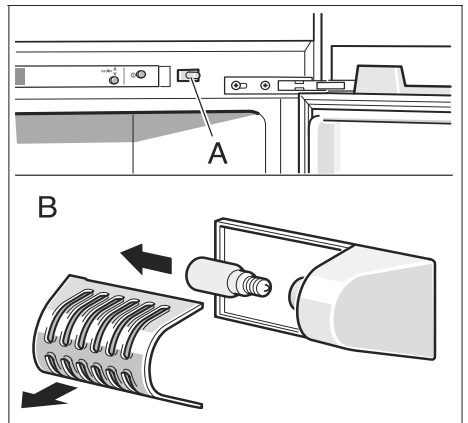
11



12

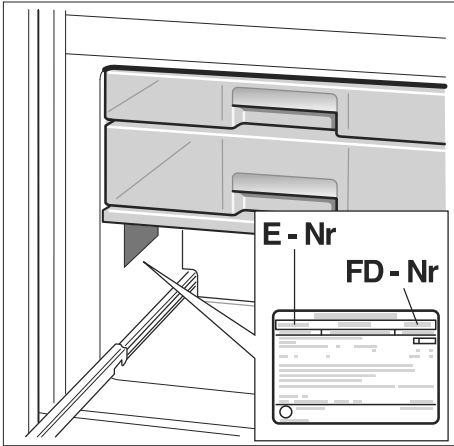


13



14





15

# INFORMAČNÍ LIST

BSH domácí spotřebiče, s.r.o., Radlická 350, 158 00 Praha 5

Obchodní značka BSH

Značka		BOSCH
Prodejní označení		KIF24A51
Typ spotřebiče <sup>3)</sup>		7
Třída energetické účinnosti (A+++... nízká spotřeba el. energie až D... vysoká spotřeba el. energie)		A+
Spotřeba energie za 365 dní <sup>1)</sup>	kWh	240
Hvězdičkové označení mrazícího prostoru		*(***)
Užitný objem celkem:	l	174
z toho objem chladicí části	l	158
z toho objem mrazicí části	l	16
z toho „beznámrazová“ chladicí/mrazicí část	l/l	0
Doba skladování při vypnutí	hod.	12
Mrazicí výkon	kg/ 24hod.	2,0
Klimatická třída <sup>2)</sup>		SN
Hlučnost <sup>3)</sup>	dB (re 1 pW)	37
Vestavný spotřebič určen k montáži/spotřebič je určen ke skladování vína		ano

<sup>1)</sup> Spotřeba energie v kWh / rok založená na výsledcích normalizované zkoušky na dobu 24 hod. Skutečná spotřeba energie závisí od způsobu použití a postavení spotřebiče.

<sup>2)</sup> SN: okolní teploty od + 10 °C do +32 °C  
ST: okolní teploty od + 18 °C do +38 °C  
N: okolní teplota od + 16 °C do +32 °C  
T: okolní teploty od + 18 °C do + 38 °C

<sup>3)</sup> 1 = Chladnička bez prostoru s nízkou teplotou  
7 = Chladnička / mraznička s prostory s nízkou teplotou \*(\*\*\*)  
8 = Skříňová mraznička  
10 = Chladnička s prostory blízko 0°C

<sup>4)</sup> Hlučnost dle Evropské normy EN 60704.

Deklarovaná hodnota emise hluku tohoto spotřebiče je 37 dB (A), což představuje váženou hladinu akustického výkonu Lwa vzhledem k referenčnímu akustickému výkonu 1pW.

Případné technické změny, tiskové chyby a odlišnosti ve vyobrazení jsou vyhrazeny bez upozornění. Aktuální návod najdete na webových stránkách [www.bosch-home.com/cz](http://www.bosch-home.com/cz).

## Záruční podmínky

společnosti BSH domácí spotřebiče s.r.o.

### 1. Záruka

Na tento výrobek je v souladu s § 2113 a násl. zákona č. 89/2012 Sb., občanský zákoník, v platném znění, poskytována **záruka za jakost 24 měsíců** (dále jen „záruka“), která běží zpravidla od odevzdání výrobku zákazníkovi. Pokud byla sjednána delší záruka, řídí se tato speciálními pravidly.

Záruka 24 měsíců je poskytována pouze zákazníkovi spotřebiteli a jen na výrobek **k běžnému užívání v domácnosti**. Zákazníkovi podnikateli nebo jiné právnické osobě je poskytnuta 24 měsíční záruka za předpokladu, že se koupě netýká jeho podnikatelské činnosti (např. prádelna, ubytovací služby, restaurační zařízení apod.), způsob užívání je obdobný užívání v domácnosti a výrobek není prokazatelně přetěžován (kumulativně); v ostatních případech je poskytována záruka v délce 6 měsíců. Společnost BSH domácí spotřebiče s.r.o. si vyhrazuje právo omezit plnění záruky nad rámec 6 měsíců v případě, že bude zjevné, že spotřebič není provozován v souladu s výše uvedenými podmínkami.

### 2. Pořizovací doklad a záruční list

Základním průkazem práv zákazníka je **pořizovací doklad** (paragon, faktura, leasingová smlouva apod.). Pokud byl při prodeji vydán **záruční list**, je tento součástí výrobku s výrobním číslem uvedeným na přední straně tohoto záručního listu. Nedílnou součástí záručního listu je pořizovací doklad. Zákazník si ve vlastním zájmu pořizovací doklad i záruční list pečlivě uschová.

Bezplatný záruční servis je možno poskytnout jen v případě předložení pořizovacího dokladu nebo v případě prodloužené záruky i vyplněného záručního listu a vystaveného certifikátu, pokud byl vydán. Záruční list vyplňuje prodejce a je v zájmu zákazníka zkontrolovat správnost a úplnost uvedených údajů. Záruční list je platný pouze v originálu, na kopie nebude brán zřetel.

### 3. Uplatnění záruky

Zákazník má v rámci poskytnuté záruky právo na bezplatné, včasné a řádné odstranění reklamované vady výrobku, a to opravou, popřípadě – není-li to vzhledem k povaze (tzn. příčině i projevu) vady neúměrné – právo na výměnu výrobku nebo jeho vadné součásti. Za zákonem stanovených podmínek může být poskytnuta sleva na výrobku anebo může být výrobek vrácen.

Záruční oprava se vztahuje výhradně na vady, které vzniknou průkazně v době platné záruky. Takto vzniklé vady je oprávněn odstranit pouze **autorizovaný servis**. Uplatnit záruku může zákazník u autorizovaného servisu nebo v prodejně, kde byl výrobek zakoupen, a to bez zbytečného odkladu, nejpozději však do konce záruční doby. Zvolí-li zákazník jiný, než nejbližší autorizovaný servis, bude na něm, aby nesl v souvislosti s tím zvýšené náklady.

Autorizovaný servis posoudí oprávněnost reklamace a podle povahy vady výrobku rozhodne o způsobu řešení reklamace.

Seznam autorizovaných servisů je k dispozici na [www.bosch-home.com/cz](http://www.bosch-home.com/cz).

Doba, po kterou zákazník nemůže výrobek z důvodu vady používat, se do záruční doby nepočítá. O tuto dobu se záruční doba prodlužuje. Při výměně se **běh záruční doby** neobnovuje. Při opravě nedochází k běhu nové záruční doby týkající se opravené součásti či součástky.

Po provedení záruční opravy je autorizovaný servis povinen vydat zákazníkovi čitelnou kopii opravního listu. **Opravní list** slouží k prokazování práv zákazníka, proto je ve vlastním zájmu zákazníka před podpisem opravního listu zkontrolovat jeho obsah a kopii opravního listu pečlivě uschovat.

Zákazník je povinen poskytnout autorizovanému servisu **součinnost** k ověření existence reklamované vady a k jejímu odstranění (včetně odpovídajícího potřebného vyzkoušení nebo demontáže výrobku).

Při uplatnění reklamace předá zákazník **výrobek čistý** v souladu s hygienickými předpisy nebo obecnými hygienickými zásadami včetně všech jeho součástí a příslušenství, umožňujících takové ověření a odstranění vady. V případě, že výrobek nedodá kompletní a je-li kompletnost výrobku nezbytná k zjištění existence reklamované vady a/nebo k jejímu odstranění, běh lhůty k vyřízení reklamace začíná až dodáním chybějících součástí.

## 4. Neoprávněnost reklamace

Reklamacie není oprávněná v případech, vznikla-li závada nebo poškození:

- a) prokazatelně nesprávným užíváním výrobku (např. v rozporu s návodem, s pokyny uvedenými na obalu výrobku či v záručním listě, užíváním v rozporu s obecně známými pravidly užívání předmětného výrobku, provozem při nesprávném napájecím napětí, připojování na nedovolené zdroje proudu, užíváním zboží v nevhodných podmínkách – vlhko, prašnost, extrémní tvrdost vody apod.) anebo jiným nesprávným jednáním uživatele (např. neodbornou instalací či zapojením);
- b) prokazatelně nedovolenými zásahy do přístroje (konstrukční nebo jiná úprava, neodborná montáž), živelnou katastrofou nebo mechanickým poškozením výrobku;
- c) nese-li předložený záruční list zjevné známky provedených změn údajů nebo je-li na výrobku odlišné výrobní číslo od toho, jež je uvedeno v záručním listě;
- d) u estetických komponentů, nezajišťujících funkčnost výrobku z důvodu:
  - transportního poškození nebo přemístování (poškrábání, promáčknutí, praskliny, rozbitá skla a police apod.)
  - nefunkčních estetických komponentů jako jsou madla, skla, ovládací spínače apod., které jsou důsledkem běžného opotřebení
  - změny barvy plastových komponentů (jedná se o běžný fyzikálně chemický jev po čase používání)
  - vady spotřebních materiálů, u kterých je doba životnosti daná charakterem součástky (žárovky, vodní filtry, vzduchové, prachové filtry, uhlíkové filtry všeho druhu, akumulátory, baterie, apod.)
  - vady příslušenství a volitelné výbavy, způsobené nevhodnou manipulací nebo nepřiměřeným zacházením

Ze záručních oprav jsou vyloučeny případy běžné údržby nebo čištění, instalace, programování, kontroly parametrů výrobku.

## 5. Náhradní díly

Záruka na samostatně prodané náhradní díly výrobku je poskytována v délce 6 měsíců, a to za předpokladu jeho odborné instalace.

## 6. Pozáruční servis

V případě placené pozáruční opravy provedené autorizovaným servisem se poskytuje záruka v délce 24 měsíců.

## 7. Rozšířená záruka nad rámec zákona

U spotřebičů (pračky, myčky) sériově vybavených systémem **Aqua-Stop** (patent BSH) je výrobcem poskytnuta záruka na škody způsobené chybou tohoto systému. Na tyto škody je zákazníkovi spotřebiteli poskytnuta náhrada, a to po celou dobu životnosti spotřebiče. Vyloučena je náhrada škody v případě, kdy nebyl spotřebič zapojen do elektrického obvodu pod proudem.

## 8. Upozornění pro prodejce

Prodejce je povinen vyplnit správně a úplně záruční list v den prodeje výrobku. Při případné předprodejní reklamaci je třeba předložit řádně vyplněný reklamační protokol a pořizovací doklad (fakturu).

## 9. Ochrana osobních údajů

Osobní údaje zákazníka kupujícího budou použity výhradně k účelům pro zpracování objednávek a k případnému vyřízení záruky v souladu se zák. č. 101/2000 Sb., o ochraně osobních údajů.

## 10. Prohlášení o hygienické nezávadnosti výrobků

Všechny výrobky distribuované společností BSH domácí spotřebiče s.r.o. a přicházející do styku s potravinami splňují požadavky o hygienické nezávadnosti dle zákona č.258/2000 Sb., vyhlášky 38/2001 Sb. Toto prohlášení se vztahuje na všechny výrobky přicházející do styku s potravinami uvedené v aktuálním ceníku společnosti BSH domácí spotřebiče s.r.o.

### Ujištění dovozce o vydání prohlášení o shodě

Vážený zákazníku,  
dle § 13, odst.5 zákona č.22/1997 Sb. Vás ujišťujeme, že na všechny výrobky distribuované společností BSH domácí spotřebiče s.r.o. našim obchodním partnerům bylo vydáno prohlášení o shodě ve smyslu zákona č. 22/1997 Sb a nařízení vlády č. 17/2003 Sb., 616/2006 Sb. a 22/2003 Sb. a příslušných nařízení vlády. Toto ujištění dovozce o vydání prohlášení o shodě se vztahuje na všechny výrobky včetně plynových spotřebičů, které jsou obsaženy v aktuálním ceníku firmy BSH domácí spotřebiče s.r.o.

# B/S/H/

## **Kontakt na servis domácích spotřebičů BOSCH**

BSH domácí spotřebiče s.r.o.  
Radlická 350  
158 00 Praha 5

Příjem oprav  
Tel.: +420 251 095 546  
Email: **opravy@bshg.com**

Objednávky příslušenství a náhradních dílů  
Tel.: +420 251 095 556  
Email: **dily@bshg.com**

Zákaznické poradenství  
Tel.: +420 251 095 555  
Email: **bosch.spotrebice@bshg.com**

Aktuální informace o servisu naleznete na internetových stránkách **[www.bosch-home.com/cz](http://www.bosch-home.com/cz)**.  
Zde máte možnost sjednat opravu pomocí online formuláře.

**Návod na obsluhu**

---

---

**KIF 24A51**

---

---

Q4ACZM0478

---

# Obsah

Pokyny o likvidácii .....	4
Bezpečnostné pokyny a varovanie .....	4
Zoznámenie sa so spotrebičom .....	6
Ovládací panel .....	7
Dodržiavajte teplotu okolia!.....	7
Inštalácia spotrebiča .....	8
Pripojenie spotrebiča .....	8
Zapnutie spotrebiča .....	9
Nastavenie teploty .....	9
Uloženie potravín.....	9
Vybavenie chladiaceho priestoru .....	10
Chladiaci priestor .....	10
Priestor VitaFresh.....	10
Mraziaci priestor .....	11
Ukladanie mrazených potravín a príprava ľadových kociek .....	12
Zamrazovanie čerstvých potravín .....	12
Zamrazovanie potravín .....	13
Supermrazenie.....	14
Rozmrazovanie zamrazených potravín .....	14
Vypnutie spotrebiča .....	14
Rozmrazovanie mraziacej priehradky .....	15
Čistenie spotrebiča .....	16

---

# Obsah

Ako môžete ušetriť energiu .....	17
Prevádzkové zvuky .....	17
Samostatné odstránenie malých porúch .....	18
Servis..□	20

Po rozbalení spotrebiča skontrolujte prosím, či medzi zadnou stenou chladničky a kondenzátorom (čierna mreža) nezostal žiadny molitan. Molitan je určený len pre prepravu a je potrebné ho vybrať kvôli správne mu chodu a vetraniu spotrebiča a odparovaniu vody.



# Pokyny o likvidácii

## Likvidácia obalov

Obaly chránia Váš spotrebič pred poškodením pri preprave. Všetky použité materiály sú ekologické a dajú sa recyklovať. Pomôžte nám tým, že budete obaly likvidovať v súlade s ekologickými predpismi.

O aktuálnych možnostiach ekologickej likvidácie sa informujte v predajni, alebo na príslušných miestnych úradoch.

## Likvidácia spotrebiča, ktorý doslúžil

Spotrebiče, ktoré doslúžili nie sú žiadnym bezcenným odpadom! Pri ich ekologickej likvidácii je možné získať cenné suroviny.

Tento spotrebič je označený v súlade s európskou smernicou 2002/96/EG o elektrických a elektronických spotrebičoch (Odpad z elektrických a elektronických zariadení -WEEE).



Táto smernica vytvára právny rámec pre vrátenie a recykláciu spotrebičov, ktoré doslúžili po celej Európskej únii.

## Varovanie

Pri spotrebičoch, ktoré doslúžili

1. Vytiahnite vidlicu sieťového pripájania zo zásuvky.
2. Oddel'te sieťový kábel na pripájanie a spoločne s vidlicou ho odstráňte.

Chladiace spotrebiče obsahujú chladiace médium a v tepelnej izolácii plyny. Chladiace médium a plyny sa musia odborne zlikvidovať. Potrubie chladiaceho okruhu sa až do odbornej likvidácie nesmie poškodiť.

# Bezpečnostné pokyny a varovanie

## Skôr ako spotrebič začnete používať

Prečítajte si pozorne návod na obsluhu a k montáži! Tieto návody obsahujú dôležité informácie, ktoré sa týkajú inštalácie, použitia a údržby spotrebiča. Tieto podklady si uschovajte aj pre neskoršie nahliadnutie, prípadne pre ďalších majiteľov spotrebiča.

## Technická bezpečnosť

- Spotrebič obsahuje malé množstvo ekologického, ale horľavého chladiaceho média R600a. Dodržiavajte to, aby sa pri preprave alebo pri montáži nepoškodilo potrubie chladiaceho okruhu. Keby chladiace médium vystriedlo, môže dôjsť k poraneniu očí, alebo sa môže vznietiť.

## Pri poškodení

- Nepribližujte sa ku spotrebiču s otvoreným ohňom alebo so zapaľovačom,
- vyťahnite vidlicu sieťového pripájania zo zásuvky,
- nechajte miestnosť niekoľko minút dobre vyvetrať,
- zavolajte servis

Čím viac je v spotrebiči chladiaceho média, tým väčšia musí byť miestnosť, kde spotrebič stojí. V malých miestnostiach sa môže pri poškodení chladiaceho potrubia vytvoriť zmes plynu a vzduchu, ktorá sa môže vznietiť.

Na 8 g chladiaceho média musí mať miestnosť minimálne objem 1 m<sup>3</sup>. Množstvo chladiaceho média nájdete na typovom štítku vo vnútri spotrebiča.

- Výmenu sieťového pripájania a iné opravy môže vykonávať iba servis. Neodborné inštalácie a opravy môžu ohroziť užívateľa.

## Pri použití

- Nepoužívajte vo vnútri chladničky žiadne ďalšie elektrospotrebiče (napr. ohrievacie telesa, elektrickej zmrzlinovej strojky atď.).

### **Hrozí nebezpečenstvo výbuchu!**

- Neodmrazujte alebo nečistite chladničku pomocou parného čistiaceho prístroja! Para môže vniknúť do elektrických súčastí spotrebiča, kde by mohlo dôjsť ku skratu.

### **Hrozí nebezpečenstvo zásahu elektrickým prúdom!**

- Zamrznutú vrstvu ľadu a namrznuté potraviny neodstraňujte nožom alebo ostrým predmetom. Môžete tým poškodiť rúrky na chladiacom médiu. Keby chladiace médium vystrieklo, môže dôjsť k poraneniu očí, alebo sa môže vznietiť.

- Neukladajte do chladničky potraviny s horľavým plynom (napr. spreje) a žiadne výbušné látky.

### **Hrozí nebezpečenstvo výbuchu!**

- Nepoužívajte podstavec, zásuvky, dvierka chladničky atď. ako stolček alebo ako opierku.
- Pri odmrazovaní a čistení chladničky vytiahnite vidlicu zo zásuvky alebo vypnite istič. Neťahajte nikdy za sieťový kábel na pripájanie, ale vždy priamo za vidlicu.

- Nápoje s vysokým percentom alkoholu ukladajte len s pevným uzatvorením a vo zvislej polohe.

- Dodržiavajte to, aby sa plastové časti spotrebiča a tesnenie dverí neznečistilo olejom alebo tukom. Plastové časti a tesnenie sa potom stávajú porézne.

- Nezakrývajte alebo nezastavujte otvory prívodu a odvodu vzduchu.

- Osoby s obmedzenými fyzickými, senzorickými alebo psychickými schopnosťami alebo nedostatočnými znalosťami môžu používať tento spotrebič iba pod dohľadom alebo s podrobným návodom.

- Neskladujte v mraziacom priestore tekutiny vo fľašiach a plechovkách (predovšetkým nápoje s obsahom oxidu uhličitého). Fľaše a plechovky môžu prasknúť!

- Nekonzumujte zamrazené potraviny ihneď po vybraní z mraziaceho priestoru.

### **Hrozí nebezpečenstvo omrzlín!**

- Vyhnite sa dlhšiemu kontaktu rukou so zamrazenými potravinami, ľadom alebo odparovacími rúrkami.

### **Hrozí nebezpečenstvo omrzlín a primrznutie!**

## Deti v domácnosti

- Nikdy nenechávajte obaly a ich časti deťom. Hrozí nebezpečenstvo otravy skladacími kartónmi a fóliami!
- Tento spotrebič nie je žiadnou hračkou pre deti!
- Pri spotrebičoch so zámkom na dverách: nenechávajte kľúče v dosahu detí!

## Všeobecné pokyny

Tento spotrebič je vhodný

- k chladeniu a zamrazeniu potravín,
- k príprave ľadu.

Spotrebič je určený iba pre použitie v domácnosti.

Tento spotrebič je odrušený v súlade so smernicou EU 89/336/EEC.

Tesnosť chladiaceho okruhu je preskúšaná.

Tento výrobok odpovedá príslušným bezpečnostným ustanoveniam pre elektrické spotrebiče (EN 60335/2/24).

## Zoznámenie sa so spotrebičom

Rozložte poslednú stranu s obrázkami. Tento návod na obsluhu platí pre viac modelov.

Obrázky spotrebiča nájdete v zadnej časti návodu. Odchýlky v obrázkoch sú možné.

### Obrázok 1

#### 1-6 Ovládací panel

#### 7 Vnútorňé osvetlenie

#### 8 Priehradky v chladiacom priestore

#### 9 Priehradka VitaFresh (suchá)

#### 10 Filter vlhkosti

#### 11 Priehradka VitaFresh (orosená)

#### 12 Priehradka na maslo a syry

#### 13 Priehradka na vajíčka

#### 14 Priehradka na tuby a malé poháre

#### 15 Priehradka na veľké fľaše

#### A Priestor na zamrazenie

#### B Chladiaci priestor (+3 °C do +8 °C)

#### C VitaFresh priestor (blízko 0°C)

# Ovládací panel

## Obrázok 2

### 1 Tlačidlo vypnutie/zapnutie

Na vypnutie a zapnutie spotrebiča.

### 2 Tlačidlo „super“

Na zapnutie a vypnutie supermrazenia.

### 3 Tlačidlo pre nastavenie teploty

Tlačidlom sa nastaví teplota chladiaceho a mraziaceho priestoru.

Tlačidlo stláčajte tak dlho, až bude požadovaná teplota nastavená.

### 4 Indikátor „super“

Svieti, keď je v prevádzke zamrazovanie super.

### 5 Indikátor „super“

Svieti, keď je spotrebič zapnutý.

### 6 Indikátor teploty

Zobrazí nastavenú teplotu chladiaceho priestoru.

# Dodržiavajte teplotu okolia!

Na typovom štítku spotrebiča je uvedená jeho klimatická trieda. Uvádza, v akom rozsahu teplôt je možné tento spotrebič prevádzkovať: (Typový štítok sa nachádza vľavo pod spotrebičom.)

Klimatická trieda	Prípustná priestorová teplota
SN	+10 °C až 32 °C
N	+16 °C až 32 °C
ST	+16 °C až 38 °C
T	+16 °C až 43 °C

Ak je horná teplota okolia prekročená, môže byť v priestore na čerstvé potraviny dosť teplo.

## Upozornenie:

Pri teplotách priestoru pod 20 °C môže vnútorné osvetlenie pri zavretých dverách (alebo stlačenom svetelnom spínači) svietiť so slabšou intenzitou svetla. Je to podmienené technicky a nemusí Vás to znepokojovať.

## Vetranie

Vzduch na zadnej stene spotrebiča sa zohrieva. Zohriaty vzduch musí voľne prúdiť. Chladnička má väčší výkon. Toto zvyšuje spotrebu elektrickej energie.

Preto: Nikdy nezakrývajte alebo neodstraňujte otvory na vetranie!

## Inštalácia spotrebiča

Na umiestnenie spotrebiča je vhodná suchá miestnosť s možnosťou vetrania. Miesto, kde bude spotrebič umiestnený, by nemalo byť vystavené priamemu slnečnému žiareniu a nemalo by stáť v blízkosti zdroja tepla ako kameň, ohrievacích telies atď. Pokiaľ nie je možné vyhnúť sa umiestneniu vedľa zdroja tepla, použite nejakú vhodnú izolačnú dosku, alebo dodržiavajte nasledujúce minimálne vzdialenosti od zdroja tepla:

Od elektrických sporákov 3 cm.

Od olejových alebo uhoľných sporákov 30 cm.

## Pripojenie spotrebiča

Po inštalácii spotrebiča na miesto je potrebné minimálne pol hodinu počkať, skôr ako ho uvedieme do prevádzky. Počas prepravy môže dôjsť k tomu, že sa olej v kompresore usadí v chladiacom systéme.

Pred prvým uvedením do prevádzky je potrebné umyť vnútro spotrebiča (viď „Čistenie spotrebiča“).

Zásuvka k pripojeniu spotrebiča musí byť voľne prístupná. Spotrebič sa pripojí cez predpisovo nainštalovanú zásuvku na striedavé napätie (220 – 240 V / 50 Hz). Zásuvka musí byť istená ističom s hodnotou 10A až 16A.

Pri spotrebičoch, ktoré budú v prevádzke mimo európskych krajín, je potrebné na typovom štítku overiť, či uvedené napätie a druh prúdu odpovedá hodnotám vo Vašej elektrickej sieti. Typový štítok sa nachádza vo vnútri spotrebiča vľavo dole. Pokiaľ by bola potrebná výmena sieťového káblu na pripájanie, môže ju vykonať iba odborník.

### **Varovanie!**

V žiadnom prípade sa spotrebič nesmie pripájať do úsporných elektrických zásuviek a na meniče, ktoré menia jednosmerný prúd na striedavý prúd s napätím 230 V (napr. solárne zariadenia, elektrické siete na lodiach).

## Zapnutie spotrebiča

### Obrázok 2

Stlačte tlačidlo **1** pre zapnutie/vypnutie. Indikátor **6** zobrazí nastavenú teplotu v chladiacom priestore. Indikátory **5** „cold, tresh“ a „freezer“ svietia. Pri otvorených dverách svieti vnútorné osvetlenie.

Odporúčame nastavenie +4°C.

Citlivé potraviny by sa nemali ukladať nad +4°C.

## Nastavenie teploty

### Obrázok 2

### Chladiaci priestor

(nastaviteľné od +3°C do +8 °C)

Tlačidlo **3** držte tak dlho, až je nastavená požadovaná teplota.

### Upozornenie

Teplota v mraziacom priestore je závislá na teplote chladiaceho priestoru. Vyššie teploty v chladiacom priestore spôsobujú taktiež vyššie teploty v mraziacom priestore.

### VitaFresh priestor

Teplota vo VitaFresh priestore **Obrázok 1/C** je z výroby nastavená na takmer 0 °C a nemala by sa meniť. Pokiaľ sa na chladených potravinách tvorí námraza, môže byť teplota znížená. (Vid' „Samostatné odstránenie malých porúch“.)

## Uloženie potravín

### Dodržiavajte chladiace zóny v chladiacom priestore!

Cirkuláciou vzduchu v chladiacom priestore vznikajú zóny s rozdielnou intenzitou chladu:

- Najchladnejšie zóny sú pri zadnej stene a nad spodnou priehradkou.
- Najteplejšia zóna je na dverách úplne hore. Poznámka: v najteplejšej zóne ukladajte napr. syr a maslo. Pri servírovaní si syr ponechá svoju vôňu, maslo sa bude lepšie rozštiepať.

### Odporúčame nasledujúce uloženie potravín:

- **V mraziacej priehradke:** hlboko zamrazené potraviny, ľadové kocky, zmrzlina.
- **Na poličkách** v chladiacom priestore pečivo, hotové jedlo, ovocie a zeleninu, ktoré sú citlivé na chlad.
- **Vo VitaFresh (suchá) priehradke:** mliečne výrobky, mäso a salámy.
- **V priestore VitaFresh (orošený):** zelenina, ovocie, šalát.
- **Vo dverách (zhora nadol):** maslo, syr, vajcia, tuby, malé poháre, veľké poháre, mlieko, džúsy.

### Úžitkový objem

Údaje k úžitkovému objemu nájdete na typovom štítku Vášho spotrebiča.

---

## Vybavenie chladiaceho priestoru

Priehradky vnútorného priestoru a priehradky vo dverách môžete podľa potreby meniť: Priehradku vytiahnite dopredu, znížte a vytočením do strany vyberte **obrázok 3**.

Priehradku vo dverách nadvihnite a vyberte **obrázok 4**.

### Zvláštne vybavenie

#### Priehradka na salámu a syr

##### Obrázok 5

Priehradku môžete pre naplnenie a vyprázdnenie vybrať. Priehradku nadvihnite. Držiak priehradky je variabilný.

#### Držiak na fľaše

##### Obrázok 6

Držiak na fľaše zabraňuje preklápaniu fliaš pri otváraní a zatváraní dvierok.

#### Nádoba na salámu a syr

##### Obrázok 7

Pokrievka na nádobe na salámu a syr sa môže otáčať; to umožňuje uložiť potraviny zavreté alebo otvorené.

---

## Chladiaci priestor

Teplotu v chladiacom priestore je možné nastaviť v rozsahu od +3 °C do +8 °C. Odporúčame nastaviť teplotu +4 °C.

Chladiaci priestor je ideálny na uloženie pečiva, hotového jedla, konzerv, kondenzovaného mlieka, tvrdého syru, ovocie a zeleniny, južných plodov, ktoré sú citlivé na chlad.

---

## Priestor VitaFresh

Teplota v priestore VitaFresh sa udržuje takmer na 0°C. Nízka teplota a vysoká vlhkosť vzduchu (v zóne „orosená“) umožňujú optimálne podmienky na skladovanie čerstvých potravín. Potraviny môžu byť uskladnené až trikrát dlhšie bez straty čerstvosti, než v normálnej chladiacej zóne.

### VitaFresh - zóna „suchá“

V priehradke VitaFresh **Obrázok 1/9** je teplota takmer 0°C a až 50% vlhkosť vzduchu. Ideálne k uskladneniu rýb, mäsa, salámy, syrov a mlieka.

### VitaFresh - zóna „orosená“

Priehradka VitaFresh „orosená“ **Obrázok 1/11** je zakrytá špeciálnym filtrom, ktorý prepúšťa vzduch, ale zadržiava vlhkosť. Tým je v tejto priehradke podľa jej obsadenia potravinami až 90 % vlhkosti vzduchu; Ideálne podmienky pre všetko, čo pochádza zo záhrady a poľa ako šaláty, zelenina, ovocie, hriby a bylinky.

## Pri chladení v priehradke VitaFresh nie je vhodné nasledujúce:

Ovocie a zelenina citlivé na chlad ako: južné ovocie, avokádo, papája, mučenkovité plody, lilok, uhorky, paprika, okrem toho ovocie na dozrievanie, paradajky, zemiaky a tvrdý syr. Ideálny priestor na uskladnenie týchto potravín je chladiaci priestor. **Obrázok 11/B.**

## Pri nakupovaní potravín dodržiavajte na:

Dôležitá pre čas trvanlivosti Vašich potravín je „čerstvosť pri nákupe“. Zásadne platí: čím čerstvejšie zásoby v chladiacom priestore uskladníte, tým dlhšie vydržia čerstvé. Dodržiavajte preto pri nákupe stupeň čerstvosti potravín.

## Čas uskladnenia (pri 0 °C)

### podľa kvality

Saláma, nárez, mäso, vnútornosti, ryby, čerstvé mlieko, tvaroh	až 7 dní
Mäso malé kúsky, klobásy, hríby, šaláty, listová zelenina	až 10 dní
Mäso väčšie kúsky, hotové jedlo	až 15 dní
Údene salámy alebo v slanom náleve, kapusta	až 20 dní
Tepelne upravené mäso veľké kúsky, hovädzie mäso, divočina, strukoviny	až 30 dní

## Mraziaci priestor

### Použitie mraziacej priehradky

- na skladovanie mrazených potravín,
- na výrobu ľadových kociek,
- na zamrazovanie malého množstva potravín.

### Poznámka:

Dvere mraziaceho priestoru zacvaknú. Dodržiavajte to, aby dvere mraziaceho priestoru boli trvale zatvorené! Pri otvorených dverách sa mrazené potraviny rozmrazujú a mraziacu priehradku pokrýva hrubá vrstva námrazy. Okrem toho dochádza k veľkým stratám energie spôsobeným vysokou spotrebou.

### Kontrolka uzavretia

Kontrolka uzavretia **Obrázok 8** ukazuje, či sú dvere mraziaceho priestoru správne zavreté:

- červená kontrolka: Dvere mraziaceho priestoru sú otvorené
- biela kontrolka: Dvere mraziaceho priestoru sú zavreté



## Uskladnenie mrazených potravín a príprava ľadových kociek

Už pri nákupe mrazených potravín dodržiavajte nasledujúce:

- Skontrolujte, či nie je poškodený obal.
- Skontrolujte trvanlivosť.
- Teplota v mraziacom pulte predajne musí byť nižšia ako -18 °C. Pokiaľ tomu tak nie je, znižuje sa trvanlivosť mrazených potravín.
- Mrazené potraviny nakupujte ako posledné, zabaľte ich do novinového papiera, alebo ich dajte do chladiacej tašky.
- Doma vložte mrazené potraviny ihneď do mraziacej priehradky. Dvere mraziaceho priestoru zavrite. Mrazené potraviny spotrebujte pred uplynutím času ich trvanlivosti.
- Rozmrazené potraviny už znovu nezamrazujte. Výnimka: Pokiaľ potraviny spracujete na hotové jedlo (varením, vyprážením), potom môžete jedlo znovu zamraziť.

## Výroba ľadových kociek

### Obrázok 9

Misku na ľad naplňte do  $\frac{3}{4}$  vodou a postavte do mraziaceho priestoru.

Na uvoľnenie ľadových kociek držte misku s ľadom chvíľu pod tečúcou vodou alebo môžete ľahko krútiť.

## Zamrazovanie čerstvých potravín

### Vlastné zamrazovanie potravín

Ak zamrazujete potraviny sami, používajte iba čerstvé potraviny.

#### Na zamrazovanie je vhodné:

Mäso a salámy, hydina a divočina, ryby, zelenina, bylinky, ovocie, pečivo, pizza, hotové jedlo, zvyšky jedla, žĺtok a bielko.

#### Na zamrazovanie nie je vhodné:

Celé vajčká, kyslá smotana a majonéza, listové šaláty, reďkvičky a cibuľa.

#### Blanširovanie zeleniny a ovocia

Aby sa zachovala farba, chuť, aróma a vitamín „C“, mali by sa zelenina a ovocie pred zamrazením blanširovať.

Pri blanširovaní sa zelenina a ovocie krátko ponorí do vriacej vody.

Literatúru o zamrazovaní, kde je taktiež napísané o blanširovaní, nájdete v kníhkupectve.

# Zamrazovanie potravín

Na zamrazovanie používajte len čerstvé potraviny.

Potraviny na zamrazenie neukladajte tesne k potravinám, ktoré sú už zamrazené.

Potraviny vákuovo zabaľte, aby nestratili chuť alebo nevyschli.

## Maximálna kapacita mrazenia

Údaje o maximálnej kapacite mrazenia počas 24 hodín nájdete na typovom štítku.

## Správne balenie:

1. Potraviny vložte do obalu.
2. Vytlačte vzduch.
3. Obal dobre uzavrite.
4. Na obal napíšte obsah a dátum zamrazenia.

## Vhodné obaly:

Plastové fólie, polyetylénové fólie, hliníkové fólie, dózy na zamrazovanie. Tieto výrobky nájdete v špeciálnych obchodoch.

## Nevhodné obaly:

Baliaci papier, pergamenový papier, celofán, sáčky na odpadky, použité nákupne sáčky.

## Na uzavretie obalov sú vhodné:

Gumičky, plastové svorky, povrázky, mrazuvzdorné lepiace pásy. Sáčky a polyetylénové fólie môžete zvariť zväčiacim prístrojom na fólie.

## Trvanlivosť zamrazených potravín

Závisí na druhu potravín.  
Pri strednej teplote:

- Ryby, salámy, hotové jedlo, pečivo:  
až **6 mesiacov**
- Syry, hydina, mäso:  
až **8 mesiacov**
- Zelenina, ovocie:  
až **12 mesiacov**.

---

## Funkcia supermrazenia

Pre optimálne zamrazenie čerstvých potravín zapnite pred mrazením potravín funkciu „Supermrazenie“.

Funkcia „Supermrazenie“ by sa mala zapnúť 4-6 hodín pred vložením čerstvých potravín.

Pre zapnutie „Supermrazenia“ stlačte tlačidlo „super“ **obrázok 2/2**.

Svietia symboly 4 „super“ a 6 „SU“.

Supermrazenie sa vypne automaticky po 24 hodinách.

---

## Rozmrazovanie zamrazených potravín

Podľa druhu potravín a účelu použitia si môžete vybrať z nasledujúcich možností:

- pri izbovej teplote
- v chladničke
- v elektrických rúrach s / bez ventilátoru s horúcim vzduchom
- v mikrovlnnej rúre

### Poznámka

Čiastočne alebo úplne rozmrazené potraviny už znovu nezamrazujte. Až po spracovaní na hotové jedlo (varením, vyprážením) môžete opäť zamraziť.

Maximálny čas uskladnenia zamrazeného tovaru už nevyužívajte až do konca.

---

## Vypnutie spotrebiča

Stlačte tlačidlo zapnutie/vypnutie **obrázok 2/1**. Chladnička a vnútorné osvetlenie sa vypnú.

### Odstavenie spotrebiča

Pokiaľ spotrebič dlhší čas nepoužívate:

1. Vypnite spotrebič.
2. Vytiahnite vidlicu sieťového pripojenia.
3. Vyčistite spotrebič.
4. Dvere spotrebiča nechajte otvorené.

# Rozmrazovanie mraziacej priehradky

Mraziaca priehradka nerozmrazuje automaticky, pretože zamrazené potraviny sa nemôžu začať rozmrazovať. Námraza v mraziacej priehradke zhoršuje odovzdávanie chladu na zamrazené potraviny a zvyšuje spotrebu elektrickej energie. Námrazu pravidelne odstraňujte.

Pozor: Námrazu alebo ľad neodstraňujte nožom alebo ostrým predmetom. Mohli by ste tým poškodiť rúrku s chladiacim médium. Keby chladiace médium vystrieklo, môže spôsobiť poranenie očí alebo sa vznietiť.

## Postupujte následovne

1. Vyberte zamrazené potraviny a uskladnite na chladnom mieste.
2. Vytiahnite vidlicu sieťového pripájania zo zásuvky, alebo vypnite istič!
3. Nechajte spotrebič rozmraziť.
4. Utrite mraziacu priehradku do sucha.
5. Opäť zapnite spotrebič.
6. Vložte zamrazené potraviny.

## Pomoc pri rozmrazovaní

Rozmrazovanie môžete urýchliť tým, že do mraziacej priehradky postavíte hrniec s teplou vodou.

Pozor! Hrniec postavte na podložku, ktorá izoluje teplo!

Varovanie!

Na rozmrazovanie nikdy nepoužívajte elektrické prístroje alebo otvorený oheň ako ohrievače, prístroje na čistenie parou, sviečky, petrolejové lampy.

## Pri sprejoch na rozmrazovanie dodržiavajte nasledujúce:

- Rozmrazovacie spreje môžu vytvárať výbušné plyny
- Rozmrazovacie spreje môžu obsahovať rozpúšťadla alebo prísady, ktoré poškodzujú plasty
- Rozmrazovacie spreje môžu byť zdraviu škodlivé

Dodržiavajte údajov od výrobcu.

## Chladiaci priestor a priestor VitaFresh sa rozmrazujú automaticky.

Počas prevádzky chladničky sa na zadnej strane chladiaceho priestoru tvoria kvapky kondenzovanej vody alebo námrazy. Toto je podmienené funkčne. Kvapky topiacej sa vody alebo námrazy nemusíte utierať. Zadná stena rozmrazuje automaticky. Kondenzovaná voda tečie do drážky na kondenzovanú vodu **obrázok 10**. Z drážky na kondenzovanú vodu tečie kondenzovaná voda do chladničky, kde sa odparuje.

**Poznámka:** Drážku na kondenzovanú vodu a diery na odtekanie udržiavajte v čistote **obrázok 10**, aby kondenzovaná voda mohla odtekať.

## Čistenie spotrebiča

Pred čistením vytiahnite vidlicu sieťového pripojenia zo zásuvky alebo vypnite istič!

Tesnenie dverí umyte len čistou vodou a dôkladne ho usušte.

Spotrebič umyte vlažnou vodou s trochou prostriedku na umývanie.

Voda by sa nemala dostať do osvetlenia.

Voda by nemala tiecť otvorom na odtekanie do odparovacej misky.

Po čistení: Spotrebič opäť zapojte a zapnite.

### Pozor!

- Nepoužívajte žiadne čistiace prostriedky a rozpúšťadla vo forme piesku alebo s obsahom kyseliny.
- Neumývajte priehradky a nádoby v umývačke riadu. Tieto časti by sa mohli zdeformovať.
- Drážku na kondenzovanú vodu a otvor na odtekanie, **obrázok 10**, pravidelne čistite, aby mohla kondenzovaná voda odtekať. Drážku na kondenzovanú vodu čistite tyčinkou.

## Čistenie priestoru na čerstvé potraviny

Na čistenie vyberte všetky priehradky, vyťahovacie lišty a filter vlhkosti.

### Vybranie priehradky

#### Obrázok 11

Priehradky celkom vysuňte, vpredu nadvihnite, zdvihnite zo zaistení.

Pre nasadenie priehradky položte na vysúvacie lišty a stlačením dole zacvaknite.

### Vybranie vysúvacích lišt

#### Obrázok 12

Odistenie ťahať v smere šípky. Vysúvacie lišty zdvihnúť vpredu smerom hore.

Pri nasadzovaní vysúvacej lišty najskôr zavedte do zadného otvoru, potom do predného otvoru a stlačte dole, až zacvaknú.

### Vybranie filtru na vlhkosť

Filter na vlhkosť **obrázok 11/10** môžete za účelom čistenia vybrať.

Najskôr vyberte priehradku na vlhkosť, potom nadvihnite filter a vytiahnite. Kryt filtru **obrázok 13** nadvihnite, vyberte filter, umyte vo vlažnej vode, nechajte oschnúť a opäť vložte.

---

## Ako môžete ušetriť energiu

- Spotrebič inštalujte v suchej a vetrateľnej miestnosti! Nie priamo na slnku alebo vedľa zdroja tepla (napr ohrievacieho telesa, sporáku). V prípade potreby použite izolačnú dosku.
- Teplé jedlo a nápoje nechajte najskôr vychladnúť, potom ho umiestnite do chladničky!
- Mrazené potraviny nechávajte rozmrazovať v chladiacom priestore. Využijete tak chlad z mrazených potravín na chladenie v chladiacom priestore.
- Dvere spotrebiča otvárajte len na minimálny čas!
- Vrstva námrazy v mraziacej priehradke zhoršuje odovzdávanie chladu na zamrazené potraviny a zvyšuje spotrebu energie. Spotrebič pri tvorbe námrazy rozmrazte!
- Dodržiavajte to, aby boli dvere mraziacej priehradky stále zatvorené.
- Zadná strana spotrebiča by sa mala príležitostne vyčistiť vysávačom alebo kefkou, aby ste zabránili zvýšenej spotrebe energie.

---

## Prevádzkové zvuky

### Celkom normálne zvuky

**Bzučanie** – je zapnutý chladiaci agregát.

**Bublavé, syčiace zvuky** – chladiace médium tečie potrubím.

**Cvaknutie** – motor sa zapne alebo vypne.

### Zvuky, ktoré je možné ľahko odstrániť

#### **Spotrebič stojí nerovne**

Spotrebič pomocou vodováhy vyrovajte do roviny. Použite k tomu nožičky na skrutkovanie, alebo nejaké podložky.

#### **Spotrebič sa niečoho dotýka**

Odsuňte spotrebič od nábytku v jeho okolí, alebo od susedných spotrebičov.

#### **Zásuvky, koše alebo ukladacie priehradky sa zadrhávajú**

Skontrolujte všetky časti, ktoré sa dajú vybrať či dobre sedia, prípadne ich vytiahnite a znovu zasuňte.

#### **Nádoby sa dotýkajú**

Postavte fľaše alebo nádoby kúsok od seba.

# Samostatné odstránenie malých porúch

## Skôr ako budete volať do servisu:

Skontrolujte, či by ste nemohli poruchu odstrániť sami na základe nižšie uvedených pokynov.

Za radu poskytnutú servisom by ste museli zaplatiť – a to aj počas záruky!

Porucha	Možná príčina	Odstránenie
Teplota sa odlišuje od nastavenia.		V niektorých prípadoch stačí, keď spotrebič na 5 minút vypnete. Ak je teplota <b>príliš vysoká</b> , skontrolujte po niekoľkých hodinách, či nastalo zníženie teploty. Ak je teplota <b>príliš nízka</b> , skontrolujte ďalší deň teplotu ešte raz.
Vnútorne osvetlenie nefunguje.	Je chybná žiarovka.	Vymeňte žiarovku. <b>Obrázok 14/B</b> 1. Vytiahnite vidlicu sieťového pripájania zo zásuvky, alebo vypnite istič. 2. Odtiahnite kryciu mriežku smerom dopredu. 3. Vymeňte žiarovku. (Náhradná žiarovka, 220-240 V striedaný prúd, E14, údaje o wattoch vid' chybná žiarovka)
	Je zablokovaný vypínač, <b>Obrázok 14/A</b>	Vyskúšajte, či je možné s vypínačom pohybovať.
Mrazené potraviny sú primrznuté k sebe.		Uvoľnite mrazené potraviny tupým predmetom od sebe. Nepoužívajte nôž, ani iné ostré predmety. Mohli by ste tým poškodiť potrubie na chladiace médium alebo plastový povrch.

Porucha	Možná príčina	Odstránenie
Mraziaci priestor má hrubú vrstvu námrazy.		Mraziaci priestor rozmraziť (viď rozmrazenie). Dodržiavajte to, aby boli dvierka mraziaceho priestoru správne zavreté. Dvierka mraziaceho priestoru musia zaklapnúť.
Dno chladiaceho priestoru je mokré.	Rúrky na kondenzovanú vodu sú upchané.	Vyčistite drážku na kondenzovanú vodu a odtokové rúrky <b>Obrázok 10</b> , viď čistenie spotrebiča
Teplota v chladiacom priestore je nízka.	Dvierka mraziaceho priestoru nie sú správne zavreté.	Zavrite dvierka mraziaceho priestoru. Dvierka mraziaceho priestoru musia zaklapnúť.
	Teplota je nastavená nízko.	Nastavte vyššiu teplotu.
	Je zapnuté mrazenie super.	Vypnite mrazenie super.
Chladnička zapína stále častejšie a dlhšie.	Časté otváranie dverí spotrebiča alebo mraziacej priehradky;	Dvere bezdôvodne neotvárajte.
	Mrazenie väčšieho množstva čerstvých potravín.	Neprekračujte max. mraziacu kapacitu.
	Vetracie otvory sú zakryté.	Odstráňte prekážky.
Chladnička nevydáva žiadny chladiaci výkon.	Spotrebič je vypnutý	Stlačte tlačidlo vypnúť/zapnúť <b>obrázok 2/1</b> .
	Výpadok prúdu; poistka je vypnutá; vidlica sieťového pripájania nie je dobre zastrčená.	Skontrolujte, či funguje prívod el. prúdu, skontrolovať poistky.



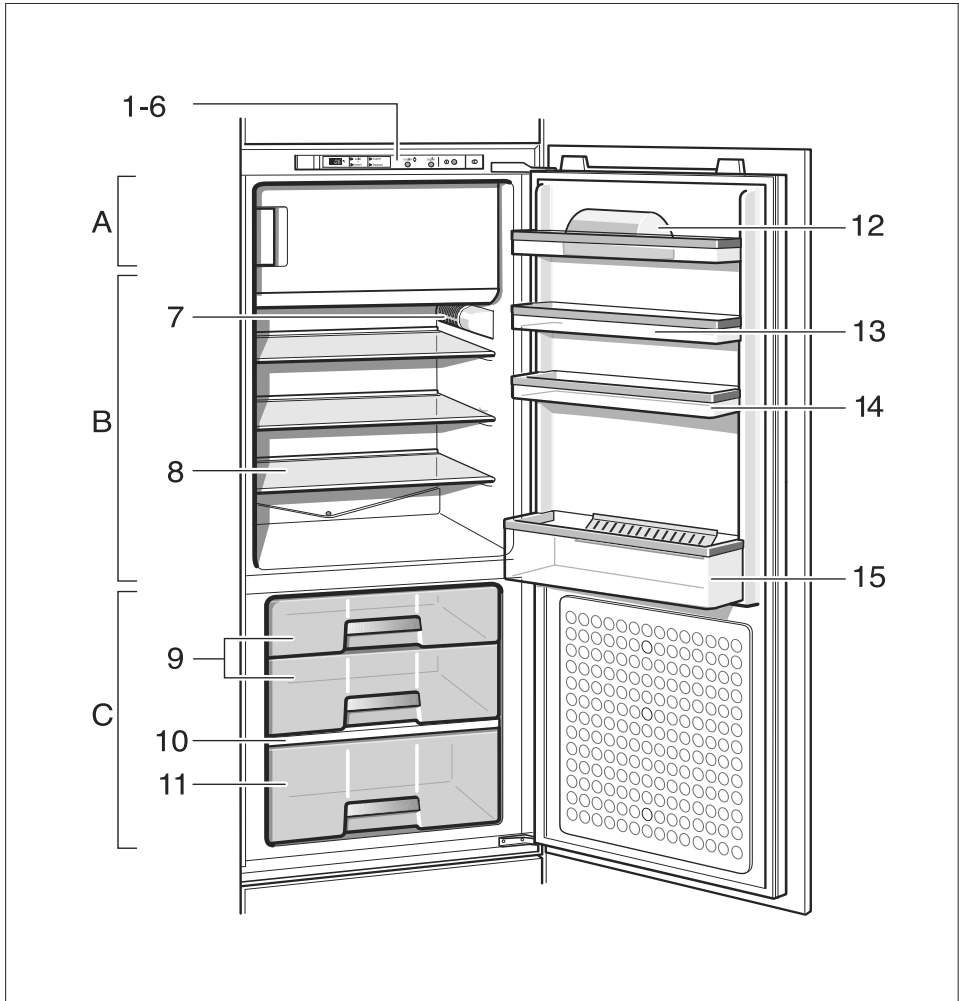
Porucha	Možná příčina	Odstránenie
<b>Teplota v priestore na čerstvé potraviny je nízka alebo vysoká.</b>	Nastavenie je príliš vysoké alebo nízke.	<p>Teplotu v priestore na čerstvé potraviny je možné upraviť (napr. v prípade ľadu v priestore na čerstvé potraviny). Vypnite tlačidlo zapnúť/vypnúť <b>obrázok 2/1</b>, Stlačte súčasne tlačidlá <b>obrázok 2/1</b> a <b>obrázok 2/3</b>, až zabliká symbol <b>obrázok 2/6</b>.</p> <p>Pre nastavenie teploty stláčajte tlačidlo <b>obrázok 2/3</b> tak dlho, až sa objaví požadovaná teplota.</p> <p>Stupeň 0 – najchladnejšie nastavenie  Stupeň 6 – najteplejšie nastavenie  Stupeň 4 – nastavenie z výroby (asi 0 °C)</p> <p>Čísla symbolov neodpovedajú °C teplôt v priestore na čerstvé potraviny.</p> <p>Nastavená teplota sa po 1 minúte uloží, indikátor sa prepne opäť na aktuálnu teplotu v chladiacom priestore.</p>

## Servis

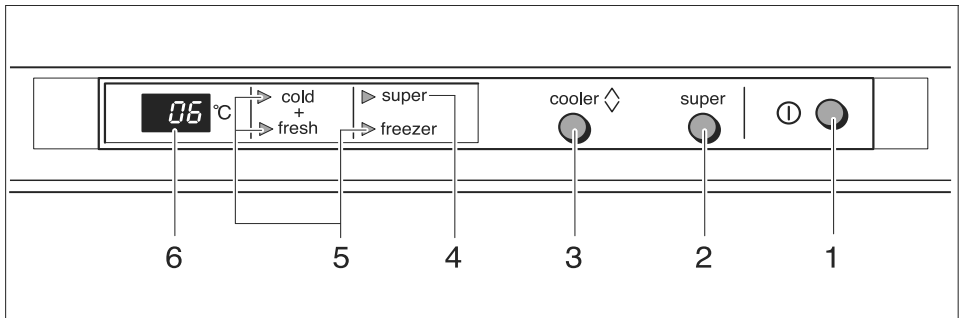
Servis vo Vašej blízkosti nájdete v telefónnom zozname alebo v zozname servisov. Servisu uveďte číslo výrobku (E-Nr.) a výrobné číslo (FD-Nr.) spotrebiča.

Tieto údaje nájdete na typovom štítku.  
**Obrázok 15**

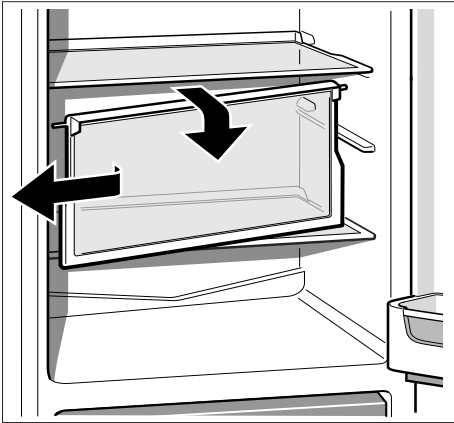
Uvedením čísla výrobku a výrobného čísla pomôžete zabrániť zbytočným výjazdom. Ušetríte tým náklady s tým spojené.



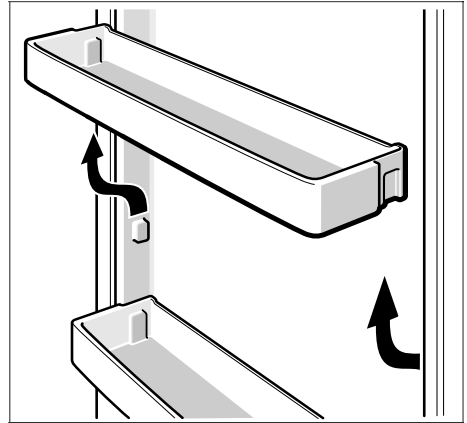
1



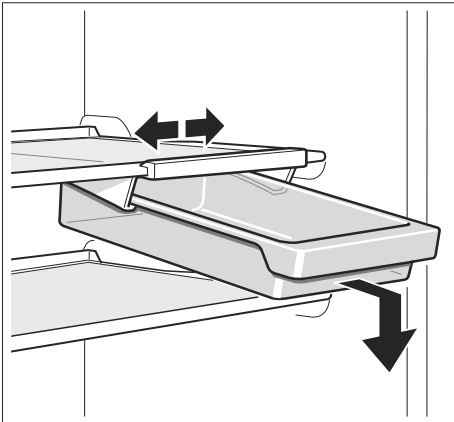
2



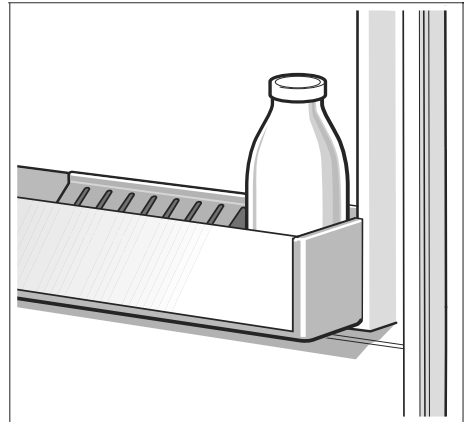
3



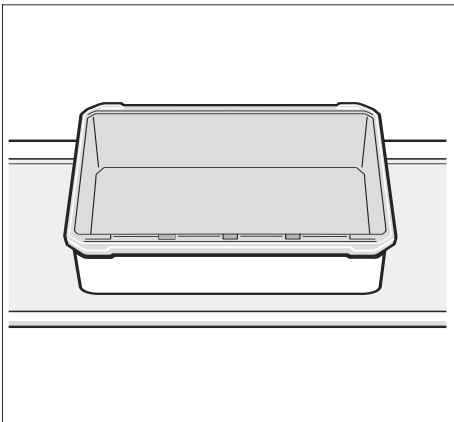
4



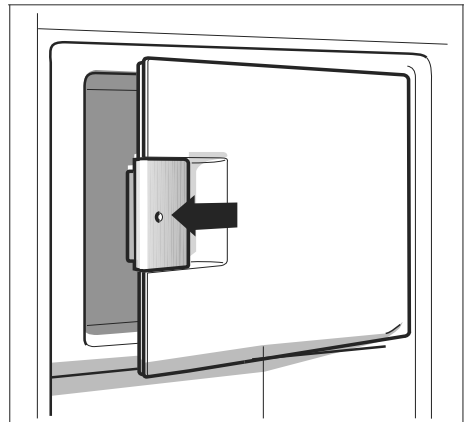
5



6



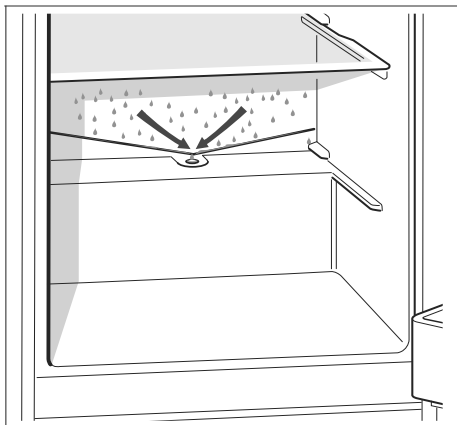
7



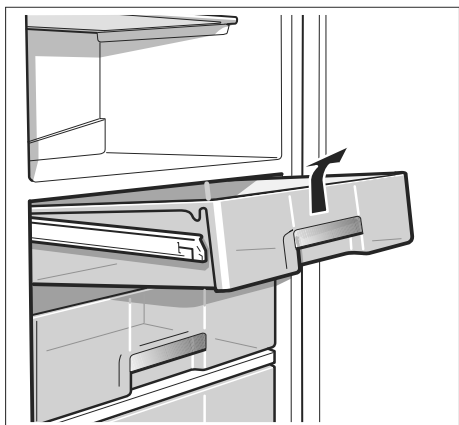
8



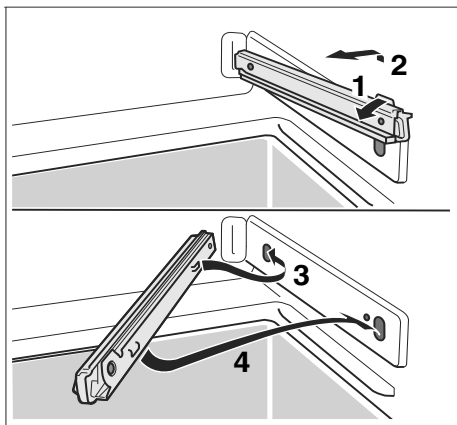
9



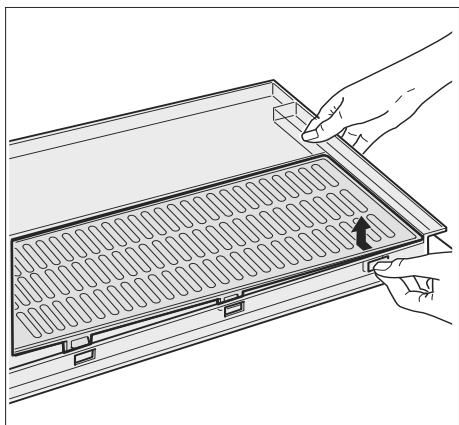
10



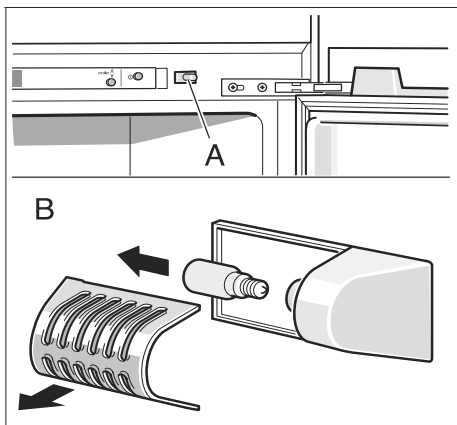
11



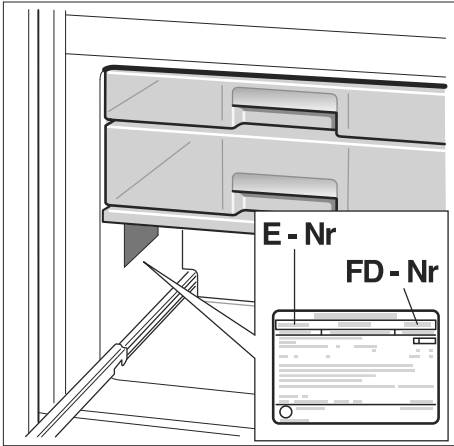
12



13



14



15

# INFORMAČNÝ LIST

BSH domácí spotřebiče, s.r.o., Radlická 350, 158 00 Praha 5

Obchodná značka BSH

Značka		BOSCH
Predajné označenie		KIF24A51
Typ spotrebiča <sup>3)</sup>		7
Trieda energetickej účinnosti (A+++... nízka spotreba el. energie až D... vysoká spotreba el. energie)		A+
Spotreba energie za 365 dní <sup>1)</sup>	kWh	240
Hviezdičkové označenie mraziaceho priestoru		*(***)
Užitočný objem celkom :	l	174
z toho: objem chladiacej časti	l	158
z toho: objem mraziacej časti	l	16
z toho: chladiaca/mraziaca časť	l/l	0
Doba skladovania pri vypnutí	hod.	12
Mraziaci výkon	kg/ 24hod.	2,0
Klimatická trieda <sup>2)</sup>		SN
Hlučnosť <sup>4)</sup>	dB (re 1 pW)	37
Vstavaný spotrebič určený na montáž/ spotrebič je určený na skladovanie vína		áno

<sup>1)</sup> Spotreba energie v kWh / rok založená na výsledkoch normalizovanej skúšky na dobu 24 hod. Skutočná spotreba energie závisí od spôsobu použitia a postavenia spotrebiča.

<sup>2)</sup> SN: okolité teploty od + 10 °C do +32 °C

ST: okolité teploty od + 18 °C do +38 °C

N: okolité teploty od + 16 °C do +32 °C

T: okolité teploty od + 18 °C do + 38 °C

<sup>3)</sup> 1 = Chladnička bez priestoru s nízkou teplotou

7 = Chladnička / mrazička s priestormi s nízkou teplotou \*(\*\*\*)

8 = Skriňová mrazička

10 = Chladnička s priestormi blízko 0°C

<sup>4)</sup> Hlučnosť podľa Európskej normy EN 60704.

Deklarovaná hodnota emisie hluku tohto spotrebiča je 37 dB (A), čo predstavuje hladinu A akustického výkonu vzhľadom na referenčný akustický výkon 1pW.

Prípadné technické zmeny, tlačové chyby a odlišnosti vo vyobrazení sú vyhradené bez upozornenia. Aktuálny návod nájdete na webových stránkach [www.bosch-home.com/sk](http://www.bosch-home.com/sk).

**BOSCH**

Stvorené pre život

# Záručný list

firmy BSH domácí spotřebiče s.r.o.

**2 roky**záruka od výrobcu  
na všetky spotřebičeDovozca: **BSH domácí spotřebiče s.r.o.**

Radlická 350

158 00 Praha 5

Výrobok:	Produktové číslo: E-Nr.
	Poradové číslo: FD
Dátum predaja, pečiatka, podpis	Dátum montáže, pečiatka, podpis

Predajca je povinný úplne a čitateľne vyplniť všetky požadované údaje v záručnom liste v deň predaja spotrebiča. Neoddeliteľnou súčasťou tohto záručného listu je daňový doklad o predaji výrobku.

Záručný list je dokladom práv spotrebiteľa v zmysle Občianskeho zákonníka. Je súčasťou výrobku s výrobným číslom uvedeným na prednej strane tohto záručného listu, zvlášť v prípadoch dlhších než zákonom daná záručná lehota je záručný list jedným z dokázateľných prostriedkov práv užívateľa. Je v záujme spotrebiteľa, aby si skontroloval správnosť a úplnosť všetkých uvedených údajov, ako i to, či dostal od predajcu záručný list so správnym označením pre uvedený druh výrobku.

Odporúča sa, aby výrobky montoval a uviedol do prevádzky autorizovaný servis, ktorý poskytuje záruku odbornej montáže, predvedenie a preskúšanie výrobku.

Montáž a inštalácia spotrebiča musí byť vykonaná v súlade s vyhláškou ÚBP SR č. 718/2002 Z. z. súvisiacich predpisov a noriem v platnom znení.

Pred montážou výrobku je nutné, aby boli splnené všetky podmienky pre pripojenie na inžinierske siete podľa platných noriem a podľa návodu na použitie.

**Zápisy o uskutočnených opravách:**

Dátum objed. opravy	Dátum dokončenia	Číslo oprav. listu	Stručný opis poruchy

## Upozornenie pre predajcov

Predajca je povinný dať zákazníčkovi platný doklad o predaji, kde bude uvedený dátum predaja a označenie spotrebiča, a súčasťou dokladu o kúpe tovaru je správne a úplne vyplnený záručný list v deň predaja výrobku. V prípade predpredajnej reklamácie je potrebné predložiť riadne vyplnený reklamačný protokol.

### Záručné podmienky

- na výrobok sa poskytuje záručná lehota **24 mesiacov** odo dňa zakúpenia výrobku kupujúcim
- spotrebiteľ je oprávnený chybu vytknúť do šiestich mesiacov od jej zistenia, najneskôr však do uplynutia záručnej lehoty
- pri reklamácií je podmienkou predložiť platný daňový doklad o kúpe výrobku (napr. pokladničný blok, faktúru a pod.)
- ak je výrobok používaný na iný než výrobcom stanovený účel alebo je výrobok používaný v rámci predmetu obchodnej činnosti, poskytuje sa záručná lehota 6 mesiacov odo dňa zakúpenia, keďže spotrebiče sú určené výhradne na použitie v domácnosti
- za chybu výrobku sa nepovažuje jeho nadmerné opotrebovanie a z toho vyplývajúce absencie niektorých pôvodných vlastností, ktoré boli spôsobené napr. zanedbaním bežnej údržby, čistenia, nadmerným používaním výrobku
- záručná lehota neplynie počas obdobia, keď kupujúci nemôže užívať tovar pre jeho chyby, za ktoré zodpovedá predávajúci
- ak nebude zistená žiadna porucha, na ktorú sa vzťahuje bezplatná záručná oprava, alebo bude zistená porucha nezavinená výrobcom, hradí náklady spojené s vyslaním servisného technika osoba, ktorá uplatnila nárok na túto opravu
- záručné opravy vykonávajú autorizované servisné strediská podľa zoznamu uvedeného v tomto záručnom liste

### Právo na bezplatnú opravu výrobku na náklady BSH domáci spotrebiče s.r.o., organizačná zložka Bratislava, zaniká, ak:

- je nečitateľný výrobný štítok alebo na výrobku chýba,
- údaje na doklade o predaji sa líšia od údajov uvedených na výrobnom štítku spotrebiča,
- výrobok bol namontovaný v rozpore s návodom na montáž, prípadne nebol dodržaný súlad s platnými STN alebo s návodom na obsluhu,
- výrobok bol neodborne namontovaný alebo nebol uvedený do prevádzky organizáciou oprávnenou v zmysle vyhlášky ÚBP SR č. 718/2002 Z. z., platí pre plynové spotrebiče a spotrebiče s elektrickým napájaním 400 V, ako i pre spotrebiče dodávané bez elektrického kábla, prípadne bez elektrickej koncovky,
- bola vykonaná konštruktívna zmena alebo zásah do výrobku neoprávnenou osobou,
- porucha na výrobku vznikla použitím neoriginálnych náhradných dielov alebo príslušenstva,
- ide o poškodenie: mechanické, nadmernou záťažou, v dôsledku vodného kameňa, neodborného zapojenia, živelnou pohromou, vonkajšími vplyvmi a pod.

### Vyhĺasenie o hygienickej neškodnosti výrobku

**Všetky výrobky** distribuované spoločnosťou BSH domáci spotrebiče s.r.o., organizačná zložka Bratislava, prichádzajúce do styku s potravinami **spĺňajú požiadavky** o hygienickej neškodnosti podľa **európskej normy EC 1935/2004**. Toto vyhlásenie sa vzťahuje na všetky výrobky prichádzajúce do styku s potravinami uvedené v aktuálnom cenníku BSH domáci spotrebiče s.r.o., organizačná zložka Bratislava.

Symbol uvedený na výrobku alebo jeho obale upozorňuje na to, že výrobok po skončení jeho životnosti nepatrí k bežnému domácejmu odpadu, ale ho treba odovzdať do špeciálnej zberne odpadu na recyklovanie elektrických alebo elektronických spotrebičov.

Vašou podporou správnej likvidácie pomáhate opäť získať cenné suroviny a chrániť tak životné prostredie. Ďalšie informácie o recyklovaní tohto výrobku získate na miestnom úrade, v zberni odpadu alebo v združení Envidom, ktoré zabezpečuje zber, prepravu, spracovanie, recykláciu a ekologické zneškodňovanie elektroodpadu v zmysle zákona.





## **Uistenie dovozcu o vydaní vyhlásenia o zhode**

Vážený zákazník,

Podľa zákona č. 264/1999 Z. z. Vás uistujeme, že na všetky výrobky distribuované spoločnosťou BSH domáci spotrebiče s. r. o. našim obchodným partnerom, bolo vydané prehlásenie o zhode v zmysle zákona č. 264/1999 Z. z. a príslušných nariadení vlády. Toto uistenie dovozcu o vydaní prehlásenia o zhode sa vzťahuje na všetky výrobky vrátane plynových spotrebičov, ktoré sú obsiahnuté v aktuálnom cenníku firmy BSH domáci spotrebiče s. r. o.

## **Kontakt na servis domácich spotrebičov BOSCH**

### **Dodávateľ:**

BSH domácí spotřebiče s.r.o. – organizačná zložka Bratislava

BSH domácí spotřebiče s.r.o.  
Radlická 350  
158 00 Praha 5

### **Príjem opráv:**

Tel.: +421 244 450 808  
Email: **opravy@bshg.com**

### **Objednávky príslušenstva a náhradných dielov:**

Tel.: +421 244 452 041  
Email: **dily@bshg.com**

### **Zákaznícke poradenstvo:**

Tel.: +421 244 452 041  
Email: **bosch.spotrebice@bshg.com**

Aktuálne informácie o servise nájdete na internetových stránkach **[www.bosch-home.com/sk](http://www.bosch-home.com/sk)**.

Tu máte možnosť si dojednať opravu pomocou online formulára.