

Návod k použití

---

---

**KID 26A20**

---

---

## Obsah

Pokyny k likvidaci . . . . .	3	Skladování zmrazených potravin a příprava ledu . . . . .	9
Bezpečnostní pokyny a varování . . . . .	3	Zmrazování potravin . . . . .	10
Seznámení se spotřebičem . . . . .	5	Max. mrazicí kapacita . . . . .	10
Ovládací panel . . . . .	5	Rozmrazování potravin . . . . .	11
Dbejte na okolní teplotu a větrání. . . . .	6	Vypnutí spotřebiče . . . . .	11
Připojení spotřebiče . . . . .	6	Odmrazování mrazničky . . . . .	11
Zapnutí spotřebiče . . . . .	7	Čištění spotřebiče . . . . .	12
Nastavení teploty . . . . .	7	Jak ušetříte energii . . . . .	13
Ukládání potravin . . . . .	7	Provozní zvuky . . . . .	13
Ukazatel teploty . . . . .	8	Malé závady odstraníte sami . . . . .	14
Vybavení chladničky . . . . .	8	Servisní služba . . . . .	15
Mraznička . . . . .	9		

## Pokyny k likvidaci

### Likvidace obalu nového spotřebiče

Váš nový spotřebič byl cestou k Vám chráněn obalem. Všechny použité materiály jsou ekologické a znovu použitelné.

Prosím pomozte také: Likvidujte obalové materiály ekologickým způsobem.

O aktuálních způsobech likvidace se, prosím, informujte u Vašeho odborného prodejce nebo na Obecním úřadě.

### Likvidace starého spotřebiče

Staré spotřebiče nejsou bezcenným odpadem! Ekologickou likvidací se znovu získávají cenné suroviny.



Tento spotřebič odpovídá směrnici EU 2002/96/EG o elektrických a elektronických spotřebičích (waste electrical and electronic equipment – WEEE).

Tato směrnice udává rámec pro odevzdávání starých spotřebičů do sběru a jejich využití v zemích EU.

### Varování

Pokud spotřebič dosloužil

1. Vytáhněte zástrčku ze zásuvky
2. Přestříhnete a odstraňte síťový kabel se zástrčkou.

Chladničky obsahují chladicí prostředky a izolační plyny. Tyto je nezbytné odborně odstranit. Až do provedení odborné likvidace nepoškozďte trubky oběhu chladicího prostředku.

## Bezpečnostní pokyny a varování

### Dříve než uvedete spotřebič do provozu

Přečtěte si pečlivě návod k použití a k montáži! Obsahují důležité informace k instalaci, použití a údržbě spotřebiče.

Všechny podklady pečlivě uschovejte pro případného dalšího majitele Vašeho spotřebiče.

### Technická bezpečnost

- Spotřebič obsahuje nepatrné množství ekologického ale hořlavého chladicího prostředku R600a. Dbejte na to, aby se při dopravě nebo při montáži nepoškodilo trubky oběhového systému chladicího prostředku. Vystřikující chladicí prostředek může poranit oči nebo se vznítit.

### Při poškození

- Oheň a další zdroje možného vznícení nesmí být v blízkosti spotřebiče.
- Vytáhněte zástrčku.
- Místnost několik minut dobře provětrejte.
- Informujte autorizovaný servis.

Čím více chladicího prostředku je ve spotřebiči, tím větší musí být místnost, v níž je spotřebič umístěn. V příliš malé místnosti může při netěsnosti vzniknout hořlavá směs plynu a vzduchu.

Na 8 g chladicího prostředku musí být prostor nejméně 1 m<sup>3</sup>. Množství chladicího prostředku Vašeho spotřebiče je uvedeno na typovém štítku uvnitř spotřebiče.

- Výměnu síťového přívodu a další opravy na elektrických spotřebičích směřjí provádět pouze odborníci. Neodbornými opravami může uživateli vzniknout značné nebezpečí.

## Při použití

- Uvnitř spotřebiče nikdy nepoužívejte elektrické spotřebiče (např. topná tělesa, elektrické výrobky ledu atd.).  
**Nebezpečí exploze!**
- Spotřebič v žádném případě neodmrazujte a nečistěte parními čističi. Pára se může dostat k součástkám, které jsou pod elektrickým proudem a zapříčinit zkrat elektrického proudu.  
**Nebezpečí úrazu elektrickým proudem.**
- Ve spotřebiči neskladujte žádné výrobky obsahující hořlavé plyny (např. spreje) ani žádné výbušné látky.  
**Nebezpečí exploze!**
- Nestoupejte na podstavec, výsuvné přihrádky, dveře, ani se o ně neopírejte.
- Pokud chcete spotřebič odmrazovat a čistit, vytáhněte zástrčku nebo vypněte pojistky. Tahejte za zástrčku, nikoliv za síťový přívod.
- Vysokoprocentní alkohol skladujte jen v uzavřených a stojících lahvích.
- Umělohmotné části a těsnění dveří neznečišťujte olejem nebo tukem. Umělohmotné části a těsnění by se mohly stát porézními.
- Otvory přívodu a odvodu vzduchu ve spotřebiči nikdy nezakrývejte.

- Do mrazicího prostoru neukládejte tekutiny v lahvích a plechovkách, zejména nápoje obsahující kyslíčník uhličitý. Láhve a plechovky praskají!
- Nanuky a ledové kostky nedávejte ihned po vyjmutí z mrazicího prostoru do úst.  
**Nebezpečí popálení** vlivem velmi nízkých teplot!
- Nedotýkejte se zmrazených potravin mokřýma rukama. Ruce by k nim mohly přimrznout.
- Vrstvu ledu neodstraňujte a přimrzlé potraviny neuvolňujte nožem nebo jiným ostrým předmětem. Mohlo by dojít k poškození potrubí chladicího prostředku. Vystřikující chladicí prostředek se může vznítit nebo poranit oči.

## Děti v domácnosti

- Obal a jeho části neponechávejte dětem. Nebezpečí udušení skládaným kartonem a fólií.
- Spotřebič není hračka pro děti!
- U spotřebičů se zámkem uschovávejte klíč mimo dosah dětí.

## Všeobecná ustanovení

Spotřebič je vhodný:

- ke chlazení a zmrazování potravin
- k přípravě ledu.

Je určen k použití v domácnosti.

Spotřebič je funkčně odrušen a podle normy EU 89/336/EEC.

Chladicí oběh je přezkoušen na těsnost.

Tento výrobek odpovídá příslušným bezpečnostním ustanovením pro elektrické spotřebiče (EN 60335/2/24).

## Seznámení se spotřebičem

Sledujte při čtení obrázky. Tento návod k použití je platný pro více modelů. Odchylky v detailech jsou možné.

## Příklad možného vybavení

Obr. 1

- 1 Spínač osvětlení
- 2 Ovládací panel / vnitřní osvětlení
- 3 Odkládací plochy v chladničce
- 4 Zásobník na zeleninu
- 5 Přihrádka na máslo a sýry
- 6 Přihrádka pro vejce
- 7 Odstavná plocha pro velké láhve

A Mraznička

B Chladnička

## Ovládací panel

Obr. 2

### 1 Hlavní vypínač spotřebiče zapnuto / vypnuto

Slouží k zapnutí a vypnutí celého spotřebiče.

### 2 Super – tlačítko

Slouží k zapnutí a vypnutí supermrazení. Uvedení do provozu je signalizováno svítící žlutou kontrolkou.

Supermrazení slouží ke zmrazování většího množství čerstvých potravin a vždy dle množství jej zapněte 24 hodin před vložením potravin.

Spotřebič pracuje po zapnutí stále, v mrazničce je dosaženo velmi nízké teploty.

Pozor! Během supermrazení se může také více ochlazovat chladnička.

### 3 Kontrolky teploty

Čísla u zelených kontrolky označují teploty chladničky ve „°C“. Svítící kontrolka ukazuje nastavenou teplotu. Kontrolka bliká, pokud ještě není dosaženo nastavené teploty.

**Upozornění:** Nižší nastavené teploty chladničky mají také vliv na nižší teploty mrazničky.

### 4 Tlačítko nastavení teploty

Tlačítko stiskněte tolikrát, až svítí příslušná kontrolka teploty.

## Dbejte na okolní teplotu a větrání

Klimatická třída je uvedena na typovém štítku. Udává, za jakých okolních teplot může být spotřebič používán. Typový štítek se nachází vlevo dole v chladicím prostoru.

Klimatická třída	Přípustná teplota místnosti
SN	+10 °C až 32 °C
N	+16 °C až 32 °C
ST	+18 °C až 38 °C
T	+18 °C až 43 °C

Teplota místnosti nesmí nebo může jen krátkodobě klesnout pod minimální teplotu místnosti. Jinak je v mrazicím prostoru příliš teplo, zmrazené potraviny se mohou rozmrazit.

## Větrání

Vzduch na zadní stěně spotřebiče se ohřívá. Ohřátý vzduch musí odcházet bez překážek. Jinak chladicí agregát musí zvýšit svůj výkon. Tím se zvyšuje spotřeba el. proudu. Proto: nikdy nezakrývejte ani nezastavujte otvory přívodu a odvodu vzduchu!

## Připojení spotřebiče

Po instalaci spotřebiče na místo minimálně 1/2 hodiny vyčkejte, než uvedete spotřebič do provozu. Během transportu může dojít k tomu, že olej z kompresoru se dostane do chladicího systému.

Před prvním uvedením do provozu vyčistěte vnitřní prostor spotřebiče (viz Čištění).

Zásuvka by měla být volně přístupná. Spotřebič připojte na střídavý proud o napětí 220 – 240 V / 50 Hz přes předpisově instalovanou zásuvku. Zásuvka musí být jističena pojistkou 10 A nebo vyšší.

**U spotřebičů, které jsou provozovány v mimoevropských zemích, zkontrolujte na typovém štítku, zda uváděné napětí a druh proudu jsou totožné s hodnotami Vaší sítě. Typový štítek je ve spotřebiči vlevo dole. Případnou nutnou výměnu připojovacího kabelu smí provést jen odborník.**



**Varování!**

**V žádném případě nesmí být spotřebič napojen na elektronické úsporné zařízení (např. Ecoboy; Sava Plug) a na měnič proudu, který mění stejnosměrný proud na střídavý proud o napětí 230 V (např. solární zařízení, el. síť na lodích).**

## Zapnutí spotřebiče

Obr. 2

Stiskněte hlavní vypínač 1. Svítí vnitřní osvětlení, kontrolky teploty blikají.

Z výroby je teplota chladničky nastavena na základní nastavení +5 °C.

Doporučujeme nastavení kolem cca +4 °C. Choulostivé potraviny by neměly být skladovány při teplotách vyšších než +4 °C.

## Nastavení teploty

Nastavenou teplotu můžete měnit, viz popis ovládacího panelu.

## Upozornění k provozu

**Teplota chladničky se zvýší**

- Častým otvíráním dveří spotřebiče.
- Vložením většího množství potravin.

**Kapky vody nebo námraza v chladničce**

Z funkčních důvodů se tvoří při provozu chladicího agregátu uvnitř na zadní stěně kapky rozmrazené vody nebo námraza. Vodu ani námrazu nemusíte odstraňovat.

Námraza se odmrazuje automaticky a voda odtéká odtokovým žlábkem do odpařovací misky (obr. 3). Z odpařovací misky odtéká rozmrazená voda k chladicímu agregátu, kde se vypaří.

## Ukládání potravin

### Dbejte na zóny chladu v chladničce!

Vlivem cirkulace vzduchu vznikají v chladničce různé chladné zóny.

#### • Nejchladnější zóna

je mezi vyznačenou šipkou na straně a pod ní umístěnou skleněnou odkládací plochou obr. 4.

Upozornění: V nejchladnější zóně skladujte choulostivé potraviny (např. ryby, uzeniny, maso).

#### • Nejteplejší zóna

je ve dveřích zcela nahoře.

Upozornění: V nejteplejší zóně skladujte např. sýry a máslo. Sýry si při servírování zachovávají své aroma, máslo zůstane roztíratelné.

### Při ukládání potravin dodržujte

Potraviny ukládejte dobře zabalené nebo řádně zakryté. Tak zůstanou zachovány jejich aroma, barva a čerstvost.

Také se zabrání přenosu chutí a zbarvení umělohmotných dílů.

**Doporučujeme ukládat potraviny následovně:**

- **V mrazničce:** hluboce zmrazené potraviny, ledové kostky, zmrzlinu.
- **Na odkládací plochy v chladničce:** (shora dolů) pečivo, hotová jídla, mléčné výrobky, maso a uzeniny.
- **V zásobníku na zeleninu:** zeleninu, salát, ovoce.
- **Ve dveřích** (shora dolů): máslo, sýry, vejce, tuby, malé lahve, velké lahve, mléko, džusy.

## Užitný obsah

Údaje k užitému obsahu najdete na typovém štítku ve spotřebiči.

## Ukazatel teploty

(není u všech modelů)

Ukazatel teploty nevystavujte slunečním paprskům a nevkádejte jej do úst.

**Ukazatel teploty indikuje teplotu pod 4 °C** a slouží ke zjištění požadovaného nastavení regulátoru teploty. Regulátor teploty nastavte vždy podle okolní teploty mezi číslice 2 a 3. Pokud lze provést nastavení podle přesných stupňů, nastavte teplotu na +4 °C nebo méně.

Přibližně po 12 hodinách, když teplota klesne pod 4 °C, změní se barva ukazatele teploty z černé na zelenou, dodatečně je možné přečíst "O.K." (Pokud tomu tak není, volič teploty nastavte krok za krokem na nižší hodnoty).



**Správné nastavení**



**Teplota je příliš vysoká, volič teploty nastavte na nižší teploty**

## Vybavení chladničky

Odkládací plochy uvnitř spotřebiče a přihrádky ve dveřích můžete podle potřeby vyměňovat: Odkládací plochu povytáhněte vpřed, sklopte a ze strany vyndejte. **Obr. 5.**

Přihrádky ve dveřích nadzvedněte a vyndejte. **Obr. 6.**

## Zvláštní vybavení

(není u všech modelů)

**Variabilní odkládací plocha** **Obr. 7**

Přední polovinu dělené skleněné desky vyjměte a zasuňte dozadu, do pod ní umístěné drážky. Získáte místo pro vysoké nádoby na spodní odkládací ploše (na př. pro konvičky, láhve).

**Držák lahví** **Obr. 8**

Držák lahví zabraňuje jejich převrnutí při otevírání a zavírání dveří.

**Zásuvka pro uzeniny a sýry** **Obr. 9**

Při vkládání a vyjímání potravin můžete zásuvku vyjmout. Přitom ji nadzvedněte. Držák zásuvky je variabilní.

## Mraznička

(-18 °C a méně)

### Použití:

- Ke skladování zmrazených potravin.
- K výrobě ledových kostek.
- Ke zmrazování malého množství potravin.

### Upozornění:

Dbejte na to, aby dvířka mrazničky zůstala vždy zavřená! Pokud jsou dvířka otevřená, zmrazené potraviny se rozmrazují. Mraznička se silně zaledňuje. Mimoto dochází k plýtvání el. energií vysokou spotřebou el. proudu.

## Skladování zmrazených potravin a příprava ledu

### Dbejte při nákupu zmrazených potravin

- Zkontrolujte obal, zda není poškozen.
- Zkontrolujte datum trvanlivosti.
- Teplota v prodejním boxu musí být -18 °C nebo nižší. Pokud není, zkracuje se datum doby spotřeby.
- Zmrazené potraviny nakupujte na závěr nákupu přenášejte zabalené do novin nebo v chladicí tašce.
- Doma uložte zmrazené potraviny ihned do mrazničky. Dveře mrazničky řádně zavřete. Zmrazené potraviny spotřebujte před uplynutím data spotřeby.
- Rozmrazené potraviny již nezmrazujte.

## Výroba ledových kostek

**Obr. 10**

Misku na led naplňte do  $\frac{3}{4}$  vodou a postavte na dno mrazničky.

Přimrzlou misku na led uvolňujte jen neostrým předmětem (držadlo lžice).

Abyste kostky ledu uvolnili, přidržte misku krátce pod tekoucí vodou nebo ji mírně ohněte.

## Zmrazování potravin

K zmrazování používejte jen čerstvé a nezávadné potraviny. Potraviny balte do vzduchotěsných obalů, aby neztratily chuť nebo aby nevyschly.

### Takto potraviny správně zabalíte:

1. Potraviny vložte do obalu.
2. Vzduch úplně vytlačte ven.
3. Obal vzduchotěsně uzavřete.
4. Na obal napište obsah a datum zmrazení.

#### Jako obal není vhodný:

balící papír, pergamenový papír, celofán, sáček na odpadky, použité nákupní tašky.

#### Jako obal je vhodný:

umělohmotná fólie, fólie z polyetylenu, hliníkové fólie, mrazicí dózy. Tyto produkty najdete v odborných prodejnách.

#### K uzavření se hodí:

Gumové kroužky, umělohmotné svorky, vázací nitě, chladuvzdorné lepící pásky aj. Sáčky a fólie z polyetylenu můžete zatavit pomocí přístroje na zatavování fólií.

## Trvanlivost zmrazených potravin

Závisí na druhu potravin. Při střední teplotě:

- ryby, uzeniny, hotová jídla, pečivo: až **6 měsíců**.
- sýry, drůbež, maso: až **8 měsíců**.
- zelenina, ovoce: až **12 měsíců**.

## Max. mrazicí kapacita

Potraviny by měly být co nerychleji zmrazeny. Jen tak zůstanou zachovány vitamíny, jejich výživná hodnota, vzhled a chuť. Proto nepřekračujte max. mrazicí kapacitu Vašeho spotřebiče.

Údaje o max. mrazicí kapacitě za 24 hod. najdete na typovém štítku.

## Rozmrazování potravin

Vždy dle druhu a účelu můžete zvolit mezi následujícími možnostmi:

- při pokojové teplotě,
- v chladničce,
- v elektrické troubě, s ventilátorem horkého vzduchu/ bez ventilátoru horkého vzduchu,
- v mikrovlnné troubě.

### Upozornění

Rozmrazené nebo částečně rozmrazené potraviny již nezmrazujte. Maximální dobu skladování zmrazených potravin již nevyužívejte.

## Vypnutí spotřebiče

### Vypnutí spotřebiče

Stiskněte hlavní vypínač (obr. 2/1). Kontrolka ukazatele teploty (obr. 2/3) zhasne, tím je vypnuto chlazení a osvětlení.

### Odstavení spotřebiče

Když delší dobu spotřebič nepoužíváte:

1. Vytáhněte zástrčku nebo vypněte pojistky.
2. Spotřebič vyčistěte.
3. Nechte otevřené dveře spotřebiče.

## Odmrazování mrazničky

Mraznička se neodmrazuje automaticky, protože zmrazené potraviny se nesmějí rozmrazovat. Vrstva námrazy v mrazničce zhoršuje přenos chladu na potraviny a zvyšuje spotřebu energie. Námrazu pravidelně odstraňujte.

Pozor: námrazu nebo led neodškrabujte nožem nebo špičatými předměty. Mohli byste tak poškodit potrubí pro chladicí prostředek. Vystřikující chladicí prostředek se může vznítit nebo způsobit poranění očí.

### Postupujte následujícím způsobem

1. Potraviny vyjměte a přechodně je uskladněte na chladném místě
2. Vytáhněte zástrčku nebo vypněte pojistky.
3. Nechte otevřená dvířka. Rozmrazenou vodu vytřete utěrkou nebo houbou.
4. Mrazničku vytřete do sucha.
5. Spotřebič znovu zapněte.
6. Znovu vložte potraviny.

### Pomoc při odmrazování

Odmrazování můžete uspišit tak, že do mrazničky postavíte hrnec s horkou vodou. Pozor: hrnec postavte na podložku izolující teplo!

Varování: K odmrazování nikdy nepoužívejte elektrické spotřebiče jako jsou topná tělesa, parní čističe, ani otevřený oheň jako svíčky, petrolejové lampy atd.

### U odmrazovacích sprejů dbejte na toto:

- Odmrazovací spreje mohou vytvářet explozivní plyny
- Odmrazovací spreje mohou obsahovat prostředky poškozující umělou hmotu nebo pohonné prostředky.
- Odmrazovací spreje mohou být zdraví škodlivé.

Dbejte na údaje výrobce.

### Chladnička se odmrazuje automaticky

Když chladicí agregát pracuje, uvnitř na zadní stěně spotřebiče se tvoří kapky rozmrazené vody nebo námraza. To je funkčně podmíněno. Nemusíte vodu ani námrazu otírat. Zadní stěna se odmrazuje automaticky. Rozmrazená voda odtéká do odtokového žlábků (obr. 3). Z odtokového žlábků odtéká k chladicímu agregátu, kde se odpařuje.

Upozornění: Odtokový žlábek a odtokový otvor (obr. 3) udržujte čisté, aby rozmrazená voda mohla odtékat.

### Čištění spotřebiče

1. **Pozor: vytáhněte zástrčku ze zásuvky nebo vypněte pojistky!**
2. Těsnění dveří omývejte jen čistou vodou a pak vytřete pečlivě do sucha.
3. Spotřebič čistěte vlažnou vodou s trochou mycího prostředku. Voda se nesmí dostat do ovládacího panelu.
4. Po ukončení čištění: spotřebič znovu připojte a zapojte.

Nepoužívejte žádné čisticí prostředky obsahující písek ani čisticí prostředky a ředidla obsahující kyseliny.

Pravidelně čistěte žlábek na odtok roztáté vody a odtokový otvor (obr. 3), aby mohla roztátá voda odtékat. Odtokový žlábek čistěte špejlí apod.

Mycí voda se nesmí dostat otvorem pro roztátou vodu do odpařovací misky.

### Jak ušetřit energii

- Spotřebič instalujte v suché, větratelné místnosti! Spotřebič nestavte přímo na slunce nebo do blízkosti zdroje tepla (např. topného tělesa, sporáku). Jinak musíte použít izolační desku.
- Teplá jídla a nápoje nechte nejprve vychladnout.
- Mražené jídlo, které chcete rozmrazit, dejte do chladničky. Chladu mraženého jídla využijte ke chlazení potravin v chladničce.
- Dveře spotřebiče otvírejte na co nejkratší dobu.
- Spotřebič odmrazte a vyčistěte.
- Zadní stranu spotřebiče příležitostně vyčistěte vysavačem nebo štětcem, abyste zabránili vyšší spotřebě el. proudu.

### Provozní zvuky

#### Zcela normální zvuky

**Bzučení** – kompresor běží. Může být krátkodobě hlučnější při zapnutí motoru

**Bublavé, syčící nebo klokotavé zvuky** – chladicí prostředek protéká trubkami.

**Cvaknutí** – motor se zapne nebo vypne.

#### Zvuky, které lze snadno odstranit

**Zásuvky, koše nebo odstavné plochy se hýbou nebo jsou zaklíněné**

Prozkoumejte, prosím, vyjímatelné části a eventuálně je znovu nasadte.

**Láhve nebo nádoby se dotýkají**

Odsuňte láhve nebo nádoby mírně od sebe.

## Malé závady odstraníte sami

### Než zavoláte servis

Zkontrolujte, zda poruchu nemůžete odstranit sami na základě následujících upozornění. Náklady za poradenské případy provedené servisem musíte převzít sami – i v průběhu garanční doby!

Porucha	Možné příčiny	Pomoc
<b>Nefunguje vnitřní osvětlení.</b>	Vadná žárovka.	Vyměňte žárovku ( <b>obr. 11 / B</b> ) 1. Vytáhněte zástrčku, resp. vy- něte pojistky. 2. Kryt žárovky ze zadu sundejte. 3. Vyměňte žárovku (náhradní žárovka, 220 – 240 V střídavý el. proud, patice E14, W viz vadná žárovka).
	Vzpříčený spínač osvětlení ( <b>obr. 11 / A</b> ).	Zkontrolujte, zda s ním jde po- hybovat.
<b>Kontrolka ukazatele teploty (obr. 2 / 3) bliká.</b>	Časté otvírání dveří spotře- biče. Bylo vloženo mnoho potravin. Otvory přívodu a odvodu vzduchu jsou zakryté.	Dveře neotvírejte zbytečně často.  Odstraňte překážky.
<b>Potraviny jsou přimrzlé.</b>		Potraviny uvolněte tupým předmětem. Potraviny neuvolňujte nožem nebo špičatými předměty. Mohli byste poškodit potrubí na chladicí prostředek nebo umělo- hmotné plochy.
<b>V mrazničce je silná vrstva námrazy.</b>		Odmrazte mrazničku (viz Odmra- zování). Vždy dbejte na to, aby dveře mrazničky byly správně uzavřené.
<b>Dno chladničky je mokré.</b>	Odtoková trubka pro roz- mrazenou vodu je ucpána, ( <b>obr. 3</b> ).	Vyčistěte odtokový žlábek a od- tokovou trubku (viz Čištění spo- třebiče).

Porucha	Možné příčiny	Pomoc
<b>V chladicím prostoru je příliš chladno.</b>	Dvířka mrazničky nejsou řádně zavřena  Při zmrazování většího množ- ství potravin se teplota v chladničce přechodně sníží, neboť chladicí agregát běží dlouho.  Teplota je nastavena příliš nízko.	Zavřete dvířka mrazničky.  Nepřekračujte maximální mra- zicí kapacitu.  Nastavte vyšší teplotu.
<b>Zmrazené potraviny se rozmrazují.</b>	Okolní teplota je nižší než +16 °C. Chladicí agregát se zapíná řidčeji.	Místnost oteplete na více než +16 °C.
<b>Chladnička nechladí.</b>	Není zapnutý hlavní vypínač. Výpadek elektrického proudu; jsou vypnuté pojistky; zástrč- ka není řádně v zásuvce.	Stiskněte hlavní vypínač. Zkontrolujte, zda jde elektrický proud. Zkontrolujte pojistky.

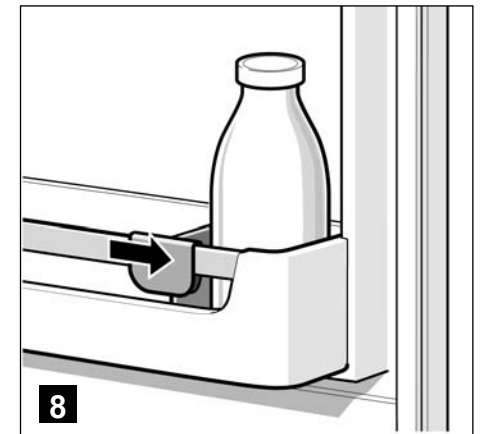
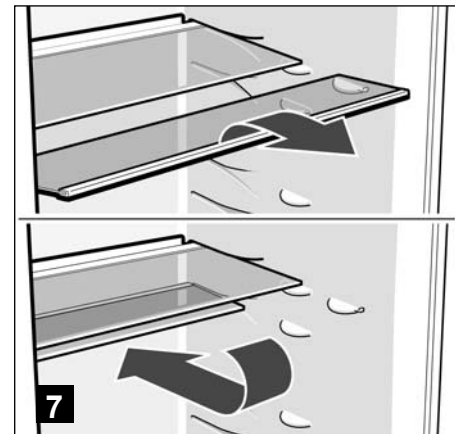
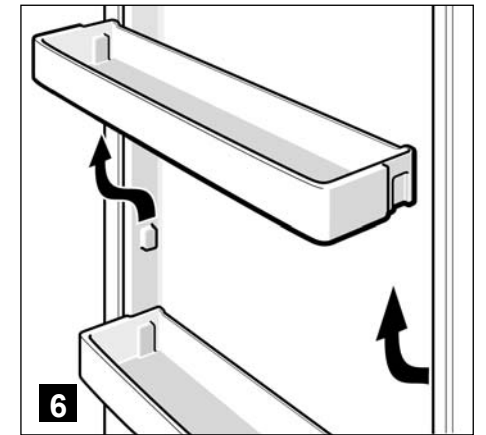
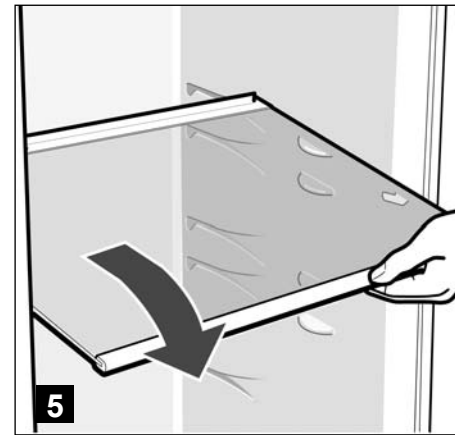
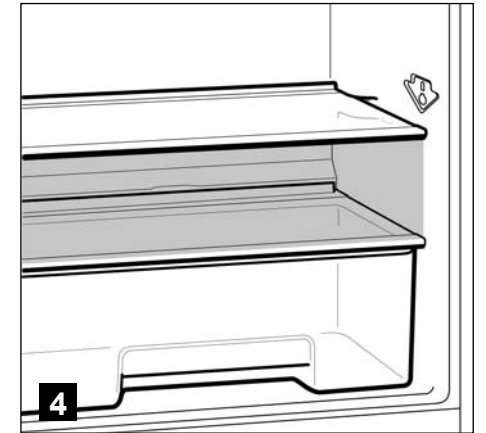
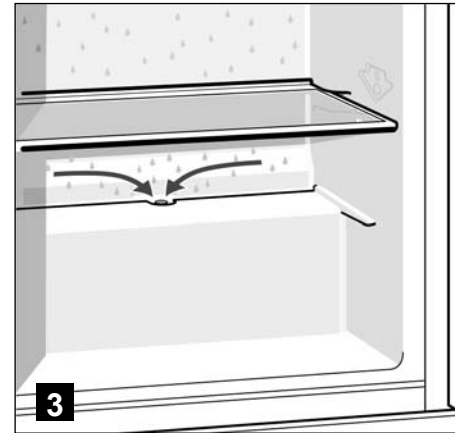
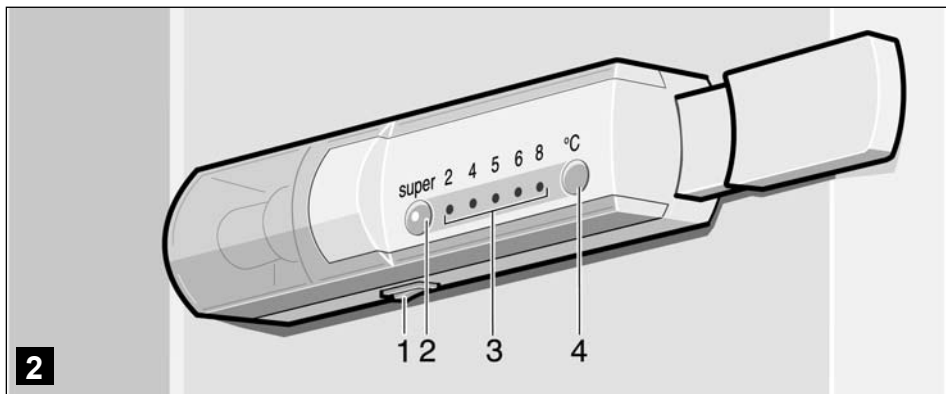
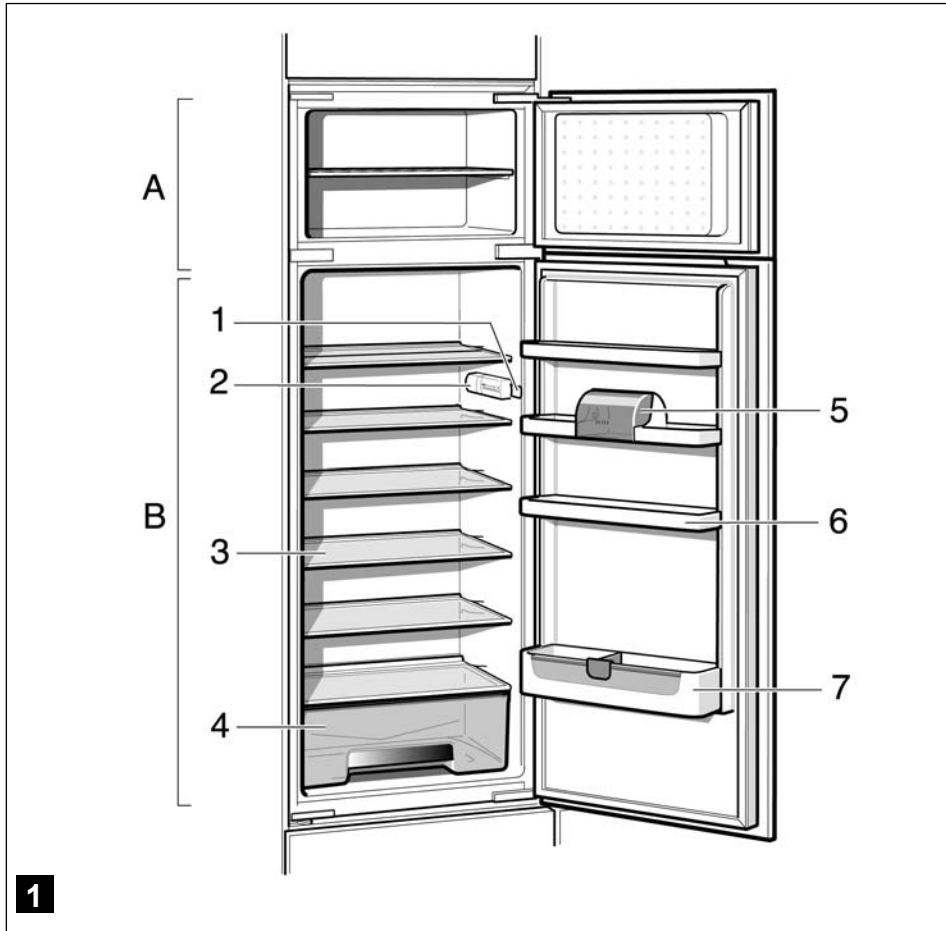
## Servisní služba

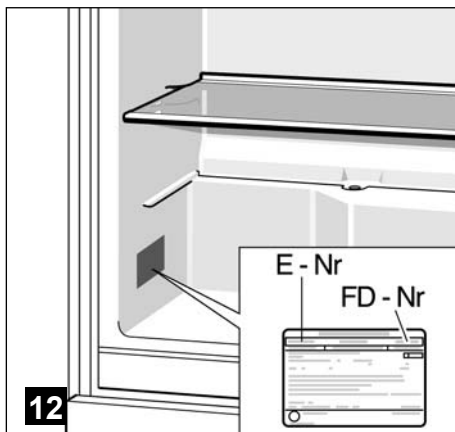
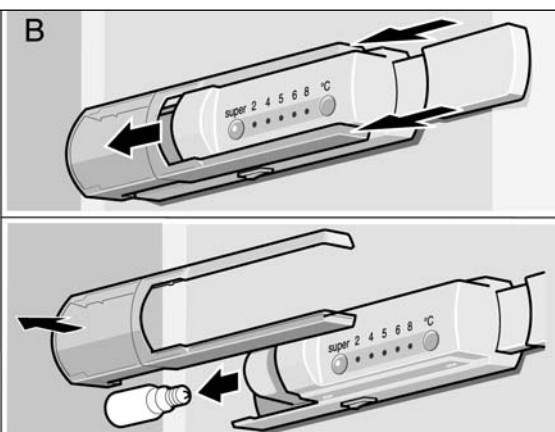
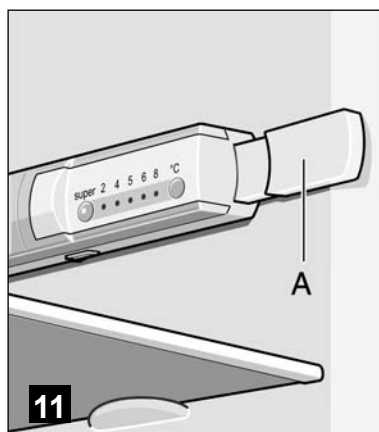
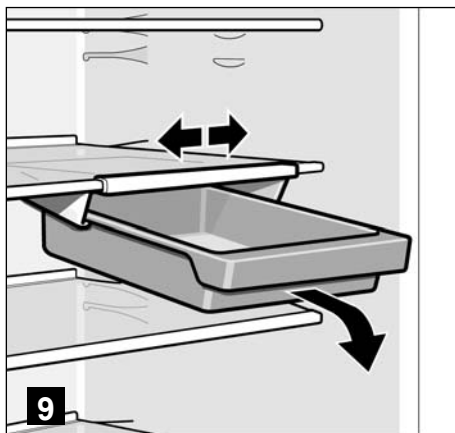
Adresu nejbližšího servisu najdete na třetí straně obálky. Udejte servisu číslo spotře-  
biče (E-Nr.) a výrobní číslo (F-Nr.).

Tyto údaje najdete na typovém štítku  
(**obr. 12**).

Pomozte, prosím, oznámením těchto čísel  
zabránit zbytečným výjezdům. Ušetřete si  
s tím spojené vícenáklady.







## Ujištění dovozce o vydání prohlášení o shodě

Vážený zákazníku,

dle § 13, odst.5 zákona č. 22/97 Sb. Vás ujišťujeme, že na všechny výrobky distribuované společností BSH domácí spotřebiče s. r. o. našim obchodním partnerům bylo vydáno prohlášení o shodě ve smyslu zákona č. 22/97 Sb. a příslušných nařízení vlády.

Toto ujištění dovozce o vydání prohlášení o shodě se vztahuje na všechny výrobky včetně plynových spotřebičů, které jsou obsaženy v aktuálním ceníku firmy BSH domácí spotřebiče s. r. o.

## Záruční podmínky

Záruční list je průkazem práv spotřebitele ve smyslu Občanského zákoníku. Náleží k výrobku, jehož výrobní číslo je uvedeno na přední straně tohoto záručního listu. Zejména v případech delších než zákonná záruční lhůty je záruční list jediným dokladem práv uživatele. Ve vlastním zájmu ho proto uschovejte. Nedílnou součástí záručního listu je doklad o zakoupení (paragon, faktura, leasingová smlouva ap.). Pro případ záruční lhůty prodloužené z důvodu předchozích oprav je nutno předložit i opravní listy z těchto oprav.

Bezplatný záruční servis je možno poskytnout jen v případě předložení vyplněného záručního listu nebo jiného dokladu o totožnosti výrobku (musí obsahovat druh spotřebiče, typové označení, výrobní číslo, datum prodeje, a označení prodávajícího v souladu s § 620, odst. 3 Občanského zákoníku). Záruční list vyplňuje prodejce a je v zájmu spotřebitele zkontrolovat správnost a úplnost uvedených údajů. Záruční list je platný pouze v originálu, na kopie nebude brán zřetel.

Záruční oprava se vztahuje výhradně na závady, které vzniknou průkazně v době platné záruční lhůty a to vadou materiálu nebo výrobní vadou. Takto vzniklé závady je oprávněn odstranit pouze autorizovaný servis. Uplatnit záruku může spotřebitel u autorizovaného servisu nebo v prodejně, kde byl spotřebič zakoupen. Zvolí-li spotřebitel jiný než nejbližší autorizovaný servis, bude na něm, aby nesl v souvislosti s tím zvýšené náklady.

### Ze záručních oprav jsou vyloučeny zejm. tyto případy:

- Opotřebení používáním nebo poškození výrobku (vč. poškození způsobeného při neodborné instalaci, nesprávném uvedení do provozu, úpravě výrobku, užíváním nebo údržbou v rozporu s návodem k obsluze nebo s další dokumentací, která byla předána spolu s výrobkem, s právními předpisy, s příslušnými technickými nebo jinými normami).
- Vady výrobku v případě, kdy kupující neprokáže oprávněnost, platnost nebo včasnost reklamace (např. vzhledem k rozporu mezi údaji v záručním dokladu a na výrobku, k chybějícím nebo neoprávněně pozměněným údajům v záručním dokladu, chybějícímu, nečitelnému nebo pozměněnému výrobnímu číslu výrobku, atd.)

- c) Poškození výrobku způsobené jeho znečištěním, nahodilou či živelnou událostí nebo v důsledku přírodních či vnějších jevů jako je např. bouřka, požár, přepětí nebo výpadky v elektrorozvodné síti, teplo, vniknutí kapaliny, prachu či cizích předmětů do výrobku, vysoká tvrdost vody aj.
- d) Mechanické poškození výrobku (např. pádem, zlomením, přetržením přívodního kabelu, konektoru či jiné části, apod.) nebo poškození vzniklá přepravou.
- e) Poškození způsobené použitím nevhodné náplně nebo nevhodnými provozními podmínkami.
- f) Poruchy, projevy a jiné nedostatky způsobené nevhodnou kvalitou elektromagnetického signálu, rušivým elektromagnetickým polem, příp. závadami v domovní elektrorozvodné síti apod.
- g) Součástí záruky není bezplatné uvedení do provozu, běžná údržba (čištění, seřizování, programování ad.) nebo kontrola parametrů výrobku.
- h) Nedostatek jakosti nebo užité vlastnosti (které nejsou vadou výrobku), vč. parametrů neuvedených v technické dokumentaci výrobku, např. míra hlučnosti neuvedená v parametrech výrobku.
- i) Poškození, nepovolené konstrukční změny, neodborný zásah úpravy nebo jiné zásahy do výrobku provedené neoprávněnou osobou či neautorizovaným servisem (vč. poškození plomb, pečeti nebo šroubů).
- j) Výrobek, který je používán k jinému než výrobcem stanovenému účelu, nad rámec běžného používání – spotřebič je určen pro používání v domácnosti. Záruka zaniká, je-li spotřebič používán k profesionálním nebo komerčním účelům.

Kupující nemá právo na součásti, součástky nebo díly, které byly při záruční době vyjmuty z výrobku a vyměněny.

Prodávající i autorizovaný servis jsou oprávněni požadovat po kupujícím náhradu všech nákladů, které jim vzniknou při neoprávněném, neplatném, opožděném nebo neodůvodněném uplatnění práv záruky či při prodloužení kupujícího s poskytnutím potřebné součinnosti, vč. nákladů spojených s případnou přepravou výrobku, s ověřováním existence reklamované vady, atp.

### Rozšířená záruka nad rámec zákona

U spotřebičů (pračky, myčky) seriově vybavených systémem "Aqua-stop" je výrobcem poskytnuta záruka na škody vzniklé špatnou funkcí tohoto systému a to po celou dobu životnosti spotřebiče (toto se nevztahuje na vlastní aqua-stop). Vzniknou-li škody vodou způsobené chybou systému "Aqua-stop", poskytneme náhradu těchto škod.

### Upozornění pro prodejce

Prodejce je povinen vyplnit řádně a úplně záruční list v den prodeje výrobku. Pro případnou předprodejní reklamaci je třeba předložit řádně vyplněný reklamační protokol a nevyplněný záruční list.

Obchodní značka BSH: 

INFORMAČNÍ LIST: BSH domácí spotřebiče s. r. o.

Značka	<b>BOSCH</b>	
Prodejní označení	<b>KID 26A20</b>	
Typ spotřebiče <sup>3)</sup>	7	
Třída energetické účinnosti (A... nízká spotřeba el. energie až G... vysoká spotřeba el. energie)	A+	
Spotřeba energie za 365 dní <sup>1)</sup>	kWh	247
Užitný objem celkem:	l	231
z toho: objem chladicí části	l	188
z toho: objem mrazicí části	l	43
Hvězdičkové označení mrazicího prostoru	*(***)	
Mrazicí kapacita	kg/24 h	4
Doba skladování při poruše	hod.	18
Klimatická třída <sup>2)</sup>	SN-ST	
Hlučnost <sup>4)</sup>	dB (re 1 pW)	38

1) Spotřeba energie v kWh /rok založená na výsledcích normalizované zkoušky po dobu 24 hod. Skutečná spotřeba energie závisí na způsobu použití a umístění spotřebiče.

2) SN: okolní teploty od +10 °C do +32 °C  
ST: okolní teploty od +18 °C do +38 °C  
N: okolní teploty od +16 °C do +32 °C

3) 1 = Chladnička bez prostorů o nízké teplotě  
7 = Chladnička /mraznička, s prostory o nízké teplotě \*(\*\*\*)  
8 = Skříňová mraznička

4) Hlučnost dle nové Evropské normy EN 60704-3.



