

KIS 34A51

Návod k použití

KIS 34A51

Obsah

Pokyny k likvidaci	3	Vybavení chladničky	9
Bezpečnostní pokyny a varování . . .	3	Zmrazování a skladování	10
Seznámení se spotřebičem	5	Supermrazení	11
Ovládací panel	5	Zmrazování potravin	11
Dbejte na okolní teplotu a větrání	7	Rozmrazování zmrazených potravin	11
Připojení spotřebiče	7	Vypnutí spotřebiče	12
Zapnutí spotřebiče	8	Odmrazování a čištění	12
Ukládání potravin	8	Jak ušetříte energii	13
Ukazatel teploty	9	Provozní zvuky	13
		Malé závady odstraníte sami	14
		Servisní služba	15

Po rozbalení spotřebiče zkontrolujte, prosím, zda mezi zády chladničky a kondenzátorem (černá mříž) nezůstal žádný molitan. Molitan je určen pouze pro přepravu a je potřeba jej vyndat kvůli správnému chodu a ventilaci spotřebiče a odpařování vody.

Pokyny k likvidaci

Likvidace obalu nového spotřebiče

Váš nový spotřebič byl cestou k Vám chráněn obalem. Všechny použité materiály jsou ekologické a znovu použitelné.

Prosím, pomozte také: Likvidujte obalové materiály ekologickým způsobem.

O aktuálních způsobech likvidace se, prosím, informujte u Vašeho odborného prodejce nebo na Obecním úřadě.

Likvidace starého spotřebiče

Staré spotřebiče nejsou bezcenným odpadem! Ekologickou likvidací se znovu získávají cenné suroviny.

Ekologická likvidace

Obalový materiál ekologicky zlikvidujte.



Tento spotřebič je označen v souladu s evropskou směrnicí 2002/96/EG o elektrických a elektronických vysloužilých spotřebičích (waste electrical and electronic equipment – WEEE). Tato směrnice stanovuje rámec pro odběr a recyklaci vysloužilých spotřebičů platný v celé Evropské unii.

Informace pro uživatele k likvidaci elektrických a elektronických zařízení

Uvedený symbol na výrobku nebo v průvodní dokumentaci znamená, že použité elektrické nebo elektronické výrobky nesmí být likvidovány společně s komunálním odpadem. Za účelem správné likvidace výrobku jej odevzdejte na určených sběrných místech, kde bude přijat zdarma.

Další podrobnosti si vyžádejte od místního úřadu nebo nejbližšího sběrného místa.

Při nesprávné likvidaci tohoto druhu odpadu mohou být v souladu s národními předpisy uděleny pokuty.

Varování

Pokud spotřebič dosloužil

1. Vytáhněte zástrčku ze zásuvky
2. Přestřihněte a odstraňte síťový kabel se zástrčkou.

Chladničky obsahují chladicí prostředky a izolační plyny. Tyto je nezbytné odborně odstranit. Až do provedení odborné likvidace nepoškozte trubky oběhu chladicího prostředku.

Bezpečnostní pokyny a varování

Dříve než uvedete spotřebič do provozu

Přečtete si pečlivě návod k použití a k montáži! Obsahují důležité informace k instalaci, použití a údržbě spotřebiče.

Všechny podklady pečlivě uschovejte pro případného dalšího majitele Vašeho spotřebiče.

Technická bezpečnost

- Spotřebič obsahuje nepatrné množství ekologického ale hořlavého chladicího prostředku R600a. Dbejte na to, aby se při dopravě nebo při montáži nepoškodilo trubky oběhového systému chladicího prostředku. Vystřikující chladicí prostředek může poranit oči nebo se vznítit.

Při poškození

- Oheň a další zdroje možného vznícení nesmějí být v blízkosti spotřebiče.
- Vytáhněte zástrčku.
- Místnost několik minut dobře provětrejte.
- Informujte autorizovaný servis.

Čím více chladicího prostředku je ve spotřebiči, tím větší musí být místnost, v níž je spotřebič umístěn. V příliš malé místnosti může při netěsnosti vzniknout hořlavá směs plynu a vzduchu.

Na 8 g chladicího prostředku musí být prostor nejméně 1 m³. Množství chladicího prostředku Vašeho spotřebiče je uvedeno na typovém štítku uvnitř spotřebiče.

- Výměnu síťového přívodu a další opravy na elektrických spotřebičích směřjí provádět pouze odborníci. Neodbornými opravami může uživateli vzniknout značné nebezpečí.

Při použití

- Uvnitř spotřebiče nikdy nepoužívejte elektrické spotřebiče (např. topná tělesa, elektrické výrobky ledu atd.).

Nebezpečí exploze!

- Spotřebič v žádném případě neodmrazujte a nečistěte parními čističi. Pára se může dostat k součástkám, které jsou pod elektrickým proudem a zapříčinit zkrat elektrického proudu.

Nebezpečí úrazu elektrickým proudem.

- Ve spotřebiči neskladujte žádné výrobky obsahující hořlavé plyny (např. spreje) ani žádné výbušné látky.

Nebezpečí exploze!

- Nestoupejte na podstavec, výsuvné přihrádky, dveře, ani se o ně neopírejte.
- Pokud chcete spotřebič odmrazovat a čistit, vytáhněte zástrčku nebo vypněte pojistky. Tahejte za zástrčku, nikoliv za síťový přívod.
- Vysokoprocenní alkohol skladujte jen v uzavřených a stojících lahvích.
- Umělohmotné části a těsnění dveří neznečišťujte olejem nebo tukem. Umělohmotné části a těsnění by se mohly stát porézními.

- Otvory přívodu a odvodu vzduchu ve spotřebiči nikdy nezakrývejte
- Do mrazicího prostoru neukládejte tekutiny v lahvích a plechovkách, zejména nápoje obsahující kysličník uhličitý. Láhve a plechovky praskají!
- Nanuky a ledové kostky nedávejte ihned po vyjmutí z mrazicího prostoru do úst. **Nebezpečí popálení vlivem velmi nízkých teplot!**
- Vyhnete se delšímu kontaktu se zmrazenými potravinami, ledem nebo trubkami výparníku. **Nebezpečí popálení vlivem velmi nízkých teplot!**
- Vrstvu ledu neodstraňujte a přimrzlé potraviny neuvolňujte nožem nebo jiným ostrým předmětem. Mohlo by dojít k poškození potrubí chladicího prostředku. Vystřikující chladicí prostředek se může vznítit nebo poranit oči.

Děti v domácnosti

- Obal a jeho části neponechávejte dětem. Nebezpečí udušení skládaným kartonem a fólií.
- Spotřebič není hračka pro děti!
- U spotřebičů se zámkem uschovávejte klíč mimo dosah dětí.

Všeobecná ustanovení

Spotřebič je vhodný:

- ke chlazení a zmrazování potravin
- k přípravě ledu.

Je určen k použití v domácnosti.

Spotřebič je funkčně odrušen a podle normy EU 89/336/EEC.

Chladicí oběh je přezkoušen na těsnost.

Tento výrobek odpovídá příslušným bezpečnostním ustanovením pro elektrické spotřebiče (EN 60335/2/24).

Seznámení se spotřebičem

Odchylky od vyobrazení jsou možné.

Příklady uspořádání

Obr. **1**

- 1 – 8 Ovládací panel
 - 9 Vnitřní osvětlení
 - 10 Odkládací plochy v chladničce
 - 11 Zásobník na zeleninu
 - 12 Příhrádka na máslo a sýry
 - 13 Odkládací příhrádka pro vejce
 - 14 Odkládací příhrádka pro tuby a dózy
 - 15 Odkládací příhrádka pro velké lahve
 - 16 Kalendář pro zmrazování potravin
 - 17 Mrazicí koš
- A Chladicí prostor
- B Mrazicí prostor

Ovládací panel

Obr. **2**

1 Tlačítko Zap. / Vyp.

Slouží k zapnutí a vypnutí celého spotřebiče.

2 Varovné tlačítko

Slouží k vypnutí varovného tónu.

Varovný tón se zapne, když je v mrazicím prostoru příliš teplo a jsou ohroženy zmrazené potraviny. Současně bliká ukazatel 8 "AL".

Bez ohrožení zmrazených potravin se může varovný tón zapnout

- při uvedení spotřebiče do provozu,
- při vložení velkého množství čerstvých potravin,
- jsou-li dlouho otevřené dveře mrazicího prostoru.

3 Super – tlačítko

Super – tlačítko se zapne a vypne tlačítkem 3. Na ukazateli 8 se objeví "SU" a svítí ukazatel 7, pokud je supermrazení zapnuté.

Supermrazení slouží ke zmrazení většího množství potravin a je vhodné jej zapnout nejméně 24 hodin před vložení čerstvých potravin.

Spotřebič po zapnutí pracuje stále, v mrazicím prostoru je dosaženo velmi nízké teploty.

Super mrazení se vypne automaticky po 2 dnech.

4 "freezer" tlačítko

Slouží jako ukazatel nastavené teploty v mrazicím prostoru na ukazateli 8.

5 "cooler" tlačítko

Slouží jako ukazatel nastavené teploty v chladicím prostoru na ukazateli 8.

6 Tlačítko nastavení pro

a) nastavení teploty v mrazicím prostoru

Nejdříve stiskněte "freezer" tlačítko 4 a poté tlačítko 6.

Nastavovací tlačítko tiskněte opakovaně nebo stále, až se objeví požadovaná teplota. Polední nastavená hodnota se uloží do paměti.

Rozsah nastavení je od -16 °C do -24 °C.

b) nastavení teploty v chladicím prostoru

Nejdříve stiskněte "cooler" tlačítko 5 a poté tlačítko 6.

Nastavovací tlačítko tiskněte opakovaně nebo stále, až se objeví požadovaná teplota. Polední nastavená hodnota se uloží do paměti.

Rozsah nastavení je od +2 °C do +11 °C.

7 Ukazatel "super"

Svítl jen tehdy, když je supermrazení v provozu.

8 Ukazatel teploty

(ukazuje nastavenou teplotu)

a) Ukazatel teploty mrazicího prostoru

Stiskněte "freezer" tlačítko.

b) "Nejvyšší teplota" v mrazicím prostoru

(nejdříve stiskněte "freezer" tlačítko)

Pokud bliká ukazatel 8, bylo v minulosti v důsledku výpadku el. proudu nebo poruchy v mrazicím prostoru příliš teplo.

Po stisknutí varovného tlačítka 2 se na ukazateli 8 na pět sekund objeví "nejvyšší teplota", která byla v mrazicím prostoru.

Poté tato hodnota zmizí – ukazatel 8 pak ukazuje "nastavenou" teplotu v mrazicím prostoru, aniž by blikal.

Od tohoto okamžiku je "nejvyšší teplota" opět zjišťována a ukládána do paměti.

c) Ukazatel teploty v chladicím prostoru

Stiskněte "cooler" tlačítko.

Dbejte na okolní teplotu a větrání

Klimatická třída je uvedena na typovém štítku. Udává, za jakých okolních teplot může být spotřebič používán. Typový štítek se nachází vlevo dole v chladicím prostoru.

Klimatická třída	Přípustná teplota místnosti
SN	+10 °C až 32 °C
N	+16 °C až 32 °C
ST	+18 °C až 38 °C
T	+18 °C až 43 °C

Teplota místnosti nesmí nebo může jen krátkodobě klesnout pod minimální teplotu místnosti. Jinak je v mrazicím prostoru příliš teplo, zmrazené potraviny se mohou rozmrazit.

Větrání

Vzduch na zadní stěně spotřebiče se ohřívá. Ohřátý vzduch musí odcházet bez překážek. Jinak chladicí agregát musí zvýšit svůj výkon. Tím se zvyšuje spotřeba el. proudu. Proto: nikdy nezakrývejte ani nezastavujte otvory přívodu a odvodu vzduchu!

Připojení spotřebiče

Po instalaci spotřebiče na místo minimálně $\frac{1}{2}$ hodiny vyčkejte, než uvedete spotřebič do provozu. Během transportu může dojít k tomu, že olej z kompresoru se dostane do chladicího systému.

Před prvním uvedením do provozu vyčistěte vnitřní prostor spotřebiče (viz Čištění).

Zásuvka by měla být volně přístupná.

Spotřebič připojte na střídavý proud o napětí 220 – 240 V / 50 Hz přes předpisově instalovanou zásuvku. Zásuvka musí být jistiána pojistkou 10 A nebo vyšší.

U spotřebičů, které jsou provozovány v mimoevropských zemích, zkontrolujte na typovém štítku, zda uváděné napětí a druh proudu jsou totožné s hodnotami Vaší sítě. Typový štítek je ve spotřebiči vlevo dole. Případnou nutnou výměnu připojovacího kabelu smí provést jen odborník.



Varování!

V žádném případě nesmí být spotřebič napojen na elektronické úsporné zařízení (např. Ecoboy; Sava Plug) a na měnič proudu, který mění stejnosměrný proud na střídavý proud o napětí 230 V (např. solární zařízení, el. sítě na lodích).

Zapnutí spotřebiče

Obr. 2

Spotřebič se zapíná a vypíná tlačítkem 1.

Varovný signál se zapne; není ještě dosaženo teploty mrazicího prostoru.

Stiskněte tlačítko 2, varovný signál se vypne. Na 5 sekund je indikována nejvyšší teplota mrazicího prostoru a pak je vymazána. Poté je indikována nastavená teplota chladicího prostoru.

Když má být indikována teplota mrazicího prostoru, stiskněte tlačítko 4 "freezer". Přitom se zobrazí "AL" tehdy, když je dosaženo nastavené teploty mrazničky.

Z výroby jsou doporučeny a na spotřebiči nastaveny následující teploty:

Chladnička: +6 °C
Mraznička: -18 °C.

Upozornění

Obr. 3

Na zadní stěně se zevnitř usazují kapky vody nebo námrazy. To je funkčně podmíněno. Zadní stěna se odmrazuje automaticky a rozmrazená voda odtéká odtočným žlábkem do odpařovací misky.

Udržujte odtokový žlábek a otvor čisté, aby rozmrazená voda mohla odtékat.

Ukládání potravin

Dbejte na zóny chladu v chladničce!

Vlivem cirkulace vzduchu vznikají v chladničce různé chladné zóny.

• Nejchladnější zóna

je mezi vyznačenou šipkou na straně a pod ní umístěnou skleněnou odkládací plochou (**obr. 10**).

Upozornění: V nejchladnější zóně skladujte choulostivé potraviny (např. ryby, uzeniny, maso).

• Nejteplejší zóna

je ve dveřích zcela nahoře.

Upozornění: V nejteplejší zóně skladujte např. sýry a máslo. Sýry si při servírování zachovají své aroma, máslo zůstane roztíratelné.

Při ukládání potravin dodržujte

Potraviny ukládejte dobře zabalené nebo řádně zakryté. Tak zůstanou zachovány jejich aroma, barva a čerstvost.

Také se zabrání přenosu chutí a zabarvení umělohmotných dílů.

Doporučujeme ukládat potraviny následovně:

- **V mrazničce:** hluboce zmrazené potraviny, ledové kostky, zmrzlinu.
- **Na odkládací plochy** v chladničce: (shora dolů) pečivo, hotová jídla, mléčné výrobky, maso a uzeniny.
- **V zásobníku na zeleninu:** zeleninu, salát, ovoce.
- **Ve dveřích** (shora dolů): máslo, sýry, vejce, tuby, malé lahve, velké lahve, mléko, džusy.

Užitný obsah

Údaje k užitému obsahu najdete na typovém štítku ve spotřebiči.

Vybavení chladničky

Odkládací plochy uvnitř spotřebiče a přihrádky ve dveřích můžete podle potřeby vyměňovat: Odkládací plochu povytáhněte vpřed, sklopte a ze strany vyndejte. **Obr. 4**

Přihrádky ve dveřích nadzvedněte a vyndejte. **Obr. 5**

Zvláštní vybavení

(není u všech modelů)

Regulátor teploty a vlhkosti pro zásobník na zeleninu **Obr. 6**

Při **dlouhodobém skladování** zeleniny, salátu a ovoce regulátor zcela posuňte doprava. Větrací otvor je otevřen – nižší vlhkost vzduchu – teplota je nižší.

Při **krátkodobém skladování** regulátor posuňte doleva. Větrací otvor je zavřen – vysoká vlhkost vzduchu – teplota je vyšší.

Variabilní odkládací plocha **Obr. 7**

Přední polovinu dělené skleněné desky vyjměte a zasuňte dozadu, do pod ní umístěné drážky. Získáte místo pro vysoké nádoby na spodní odkládací ploše (na př. pro konvičky, láhve).

Zásuvka pro uzeniny a sýry **Obr. 8**

Při vkládání a vyjímání potravin můžete zásuvku vyjmout. Přitom ji nadzvedněte. Držák zásuvky je variabilní.

Držák lahví **Obr. 9**

Držák lahví zabraňuje jejich převrnutí při otevírání a zavírání dveří.

Zmrazování a skladování

Nakupování hluboce zmrazených potravin

Obal nesmí být poškozen.

Dodržujte datum spotřeby.

Teplota v prodejním boxu musí být -18 °C nebo nižší.

Zmrazené potraviny přenášejte nejlépe v chladičí tašce a rychle je uložte do mrazničky.

Skladování zmrazených potravin

- Je důležité, aby ve spotřebiči byla dokonalá cirkulace vzduchu, proto boxy na zmrazené potraviny zasuňte až na doraz.
- Pokud chcete umístit velké množství potravin můžete všechny potraviny ukládat přímo na mrazicí rošty a na dno mrazicího prostoru. Za tím účelem všechny mrazicí boxy vyjměte. Při vyjímání vytáhněte všechny boxy až na doraz, vpředu nadzvedněte a vyjměte. **Obr. 11**

Miska na led

Obr. 12

Misku na led naplňte do $\frac{3}{4}$ vodou a postavte do mrazničky.

Abyste kostky ledu uvolnili, přidržte misku krátce pod tekoucí vodou nebo ji mírně ohněte.

Kalendář zmrazených potravin

Obr. 13

Čísla u symbolů udávají přípustnou dobu skladování v měsících. U hluboce zmrazených potravin z obchodů dbejte na datum spotřeby.

Akumulátor chladu

Akumulátor chladu (pokud je přiložen) položte do mrazicího prostoru a nechte jej prozmrznout. Pokud jsou v mrazicím prostoru zmrazené potraviny, položte při zmrazování čerstvých potravin akumulátor chladu na již zmrazené potraviny. Zabráníte tak oteplení zmrazených potravin.

Pokud nejsou v mrazicím prostoru uskladněny žádné zmrazené potraviny, položte akumulátor chladu na čerstvě zmrazené potraviny. Urychlíte tím zmrazování.

Akumulátor chladu zpožďuje při výpadku el. proudu nebo při poruše rozmrazování uložených zmrazených potravin.

Akumulátor chladu můžete vyndat a přechodně jej použít k chlazení potravin např. v chladičí tašce.

Supermrazení

Pokud jsou v mrazicím prostoru již uskladněny potraviny, je třeba nastavit supermrazení několik hodin před vložením čerstvých potravin. Běžně dostačuje 4 až 6 hodin.

Pokud má být využito maximální kapacity pro zmrazování, je zapotřebí zapnout supermrazení s předstihem 24 hodin. Menší množství potravin (do 2 kg) je možné zmrazit bez použití supermrazení.

Pro zapnutí supermrazení stiskněte tlačítko pro supermrazení (**obr. 2 /3**).

Ukazatel 7 "super" a ukazatel 8 "SU" svítí.

Zmrazování potravin

Potraviny by měly být co nejrychleji řádně zmrazeny. Aby zůstaly zachovány vitaminy, výživné hodnoty, vzhled a chuť, nepřekračujte maximální mrazicí kapacitu. Při zmrazování v mrazicích boxech se maximální mrazicí kapacita nepatrně sníží.

Kapacita zmrazování

Údaje o kapacitě zmrazování za 24 hodin najdete na typovém štítku.

Max. kapacity zmrazování dosáhnete na středním roštu.

Zmrazované potraviny by se neměly dostat do kontaktu s potravinami již zmrazenými.

Aby zůstala zachována chuť potravin a tyto nevysychaly, vzduchotěsně je zabalte.

Pozor

K zabalení potravin nebo k uzavření nádob nepoužívejte zdravotně závadné materiály.

K balení

Umělohmotné fólie, fólie z polyetylénu, hliníkové fólie a mrazicí dózy.

K uzavření

Gumové kroužky, umělohmotné svorky, vázací nitě, chladuvzdorné lepicí pásky.

Trvanlivost zmrazených potravin

Při středním nastavení:

Ryby, uzeniny, hotová jídla, pečivo	až 6 měsíců
Sýry, drůbež, maso	až 8 měsíců
Zelenina, ovoce	až 12 měsíců

Rozmrazování zmrazených potravin

Vždy dle druhu a účelu můžete zvolit mezi následujícími možnostmi:

- při pokojové teplotě
- v chladničce
- v elektrické troubě s ventilátorem horkého vzduchu / bez ventilátoru horkého vzduchu
- v mikrovlnné troubě.

Upozornění

Rozmrazené nebo částečně rozmrazené potraviny již nezmrazujte.

Maximální dobu skladování zmrazených potravin již nevyužívejte.

Vypnutí spotřebiče

Vypnutí spotřebiče

Stiskněte hlavní vypínač (**obr. 2**/1). Kontrolka ukazatele teploty zhasne, tím je vypnuto chlazení a osvětlení.

Odstavení spotřebiče

Když delší dobu spotřebič nepoužíváte:

1. Vytáhněte zástrčku nebo vypněte pojistky.
2. Spotřebič vyčistěte.
3. Nechte otevřené dveře spotřebiče.

Odmrazování a čištění

Mraznička

- Uložte mrazicí boxy kromě prostředního i s potravinami na chladném místě. Akumulátor chladu (pokud je k dispozici) položte na potraviny.
- Vytáhněte zástrčku nebo vypněte pojistky.
- K zachycení rozmrazené vody vyprázdněte prostřední box, ale ponechte jej ve spotřebiči (**obr. 14**).
- Po odmrazení vylijte rozmrazenou vodu z mrazicího boxu. Zbytky rozmrazené vody na dně mrazničky vytřete houbou. Vyčistěte spotřebič.
- Znovu zasuňte zástrčku, zapněte pojistky.

Odmrazovací spreje

Rozhodující jsou údaje výrobce.



Pozor

Odmrazovací spreje mohou vytvářet výbušné plyny, obsahovat prostředky poškozující umělou hmotu nebo mohou být zdraví škodlivé.

Pomoc při odmrazování

Do mrazničky postavte hrnec s horkou vodou na podložce.

Chladicí prostor

Na vnitřní zadní stěně chladničky se tvoří kapky vody nebo jinovatka. Ta se rozmrazuje automaticky a rozmrazená voda stéká žlábkem (**obr. 3**) do odpařovací misky.

- Vytáhněte zástrčku nebo vypněte pojistky.
- Čistěte spotřebič vlažnou vodou s trochou mycího prostředku.

Pozor

Žlábek pro odtok rozmrazené vody a otvor pro odtok vody (**obr. 3**) čistěte pravidelně špejlí nebo něčím podobným, aby voda mohla odtékat.

Mycí voda se nesmí dostat odtokovým otvorem do odpařovací misky.

Těsnění otřete jen čistou vodou a důkladně osušte.

Mycí voda se nesmí dostat do ovládacího panelu nebo do osvětlení.

Nepoužívejte čisticí prostředky a rozpouštědla obsahující písek nebo kyseliny.

Odkládací plochy a přihrádky nikdy nemyjte v myčce nádobí. Mohly by se deformovat.

Jak ušetřit energii

- Spotřebič instalujte v suché, větratelné místnosti! Spotřebič nestavte přímo na slunce nebo do blízkosti zdroje tepla (např. topného tělesa, sporáku). Jinak musíte použít izolační desku.
- Teplá jídla a nápoje nechte nejprve vychladnout.
- Mražené jídlo, které chcete rozmrazit, dejte do chladničky. Chladu mraženého jídla využijte ke chlazení potravin v chladničce.
- Dveře spotřebiče otvírejte na co nejkratší dobu.
- Spotřebič odmrazte a vyčistěte.
- Zadní stranu spotřebiče příležitostně vyčistěte vysavačem nebo štětcem, abyste zabránili vyšší spotřebě el. proudu.

Provozní zvuky

Zcela normální zvuky

Bzučení – kompresor běží. Může být krátkodobě hlučnější při zapnutí motoru

Bublavé, syčící nebo klokotavé zvuky – chladicí prostředek protéká trubkami.

Cvaknutí – motor se zapne nebo vypne.

Zvuky, které lze snadno odstranit

Zásuvky, koše nebo odstavné plochy se hýbou nebo jsou zaklíněné

Prozkoumejte, prosím, vyjímatelné části a eventuálně je znovu nasadte.

Láhve nebo nádoby se dotýkají

Odsuňte láhve nebo nádoby mírně od sebe.

Malé závady odstraníte sami

Než zavoláte servis

Zkontrolujte, zda poruchu nemůžete odstranit sami na základě následujících upozornění.

Náklady za poradenské případy provedené servisem musíte převzít sami – i v průběhu garanční doby!

Porucha	Možné příčiny	Pomoc
Nefunguje vnitřní osvětlení.	Vadná žárovka.	Vyměňte žárovku (obr. 15 / B). 1. Vytáhněte zástrčku, resp. vy- něte pojistky. 2. Kryt žárovky ze zadu sundejte. 3. Vyměňte žárovku (náhradní žárovka, 220 – 240 V střídavý el. proud, patice E14, W viz vadná žárovka).
	Vzpříčený spínač osvětlení (obr. 15 / A).	Zkontrolujte, zda s ním jde po- hybovat.
Potraviny jsou přimrzlé.		Potraviny uvolněte tupým předmětem. Potraviny neuvolňujte nožem nebo špičatými předměty. Mohli byste poškodit potrubí na chladicí prostředek nebo umělo- hmotné plochy.
V mrazničce je silná vrstva námrazy.		Odmrazte mrazničku (viz Odmra- zování).
Dno chladničky je mokré.	Odtoková trubka pro roz- mrazenou vodu je ucpaná, (obr. 3).	Vyčistěte odtokový žlábek a od- tokovou trubku (viz Čištění spo- třebiče).

Porucha	Možné příčiny	Pomoc
Ukazatel (obr. 2 /8) bliká.	V mrazničce bylo v minulosti příliš teplo v důsledku výpadku proudu nebo poruchy.	Po stisknutí tlačítka (obr. 2 /2) ukáže se na ukazateli (obr. 2 /8) po dobu 5 sekund nejvyšší teplota, která byla v mrazničce. Poté se vymaže. Blikání ukazatele přestane. Pokud ukazatel indikoval vyšší teplotu než +3 °C max. dobu skladování již nevyužívejte.
Chladnička nechladí.	Spotřebič je vypnutý. Výpadek elektrického proudu; jsou vypnuté pojistky; zástrčka není řádně v zásuvce.	Stiskněte hlavní vypínač (Obr. 2 /1). Zkontrolujte, zda jde elektrický proud. Zkontrolujte pojistky.

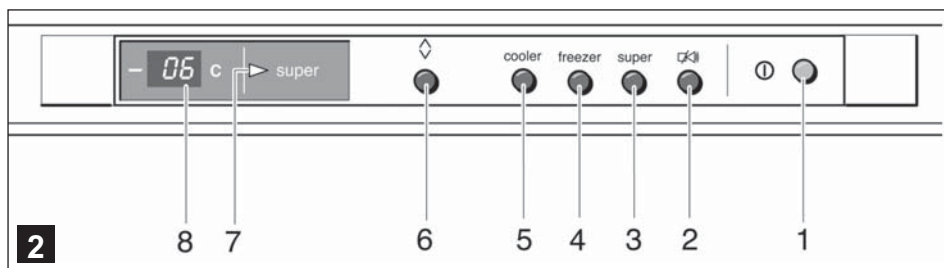
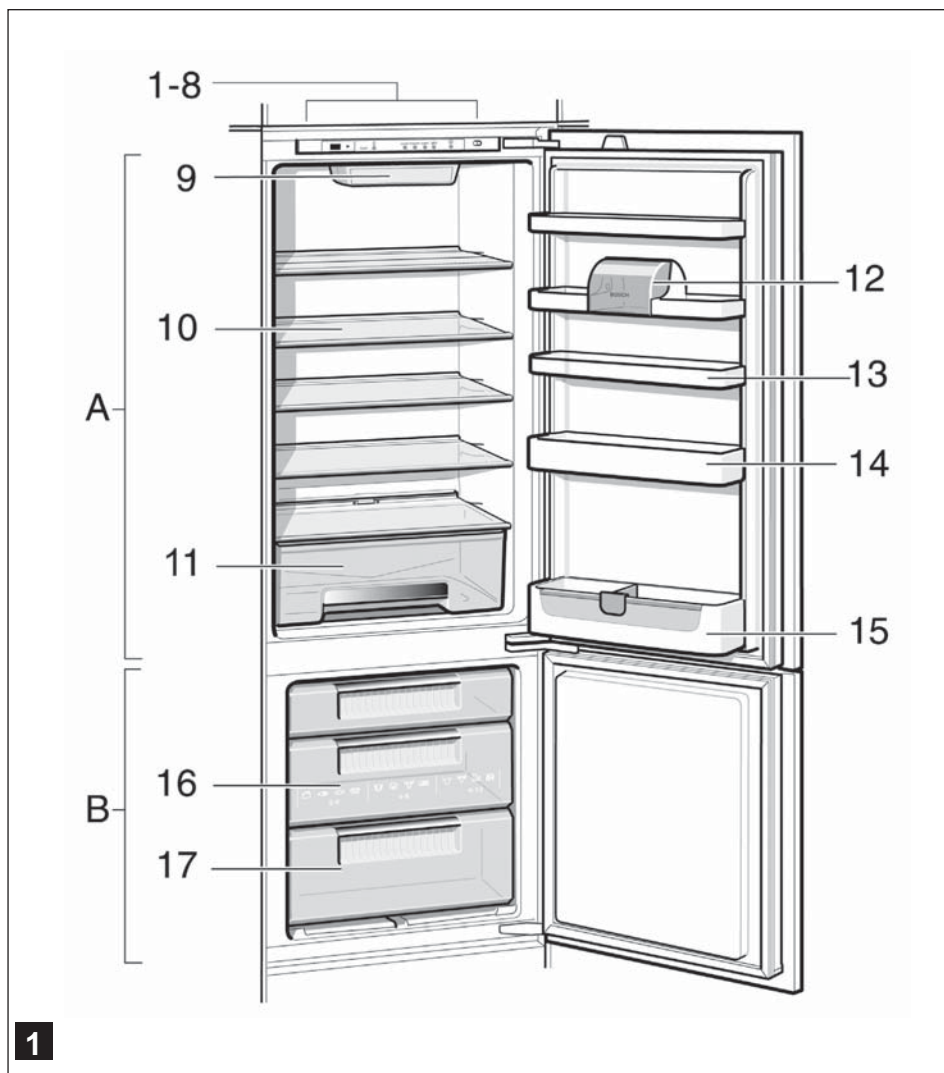
Servisní služba

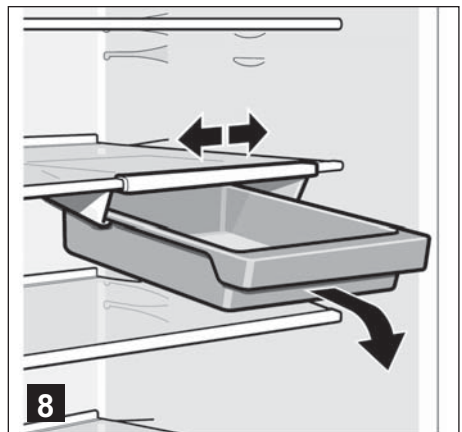
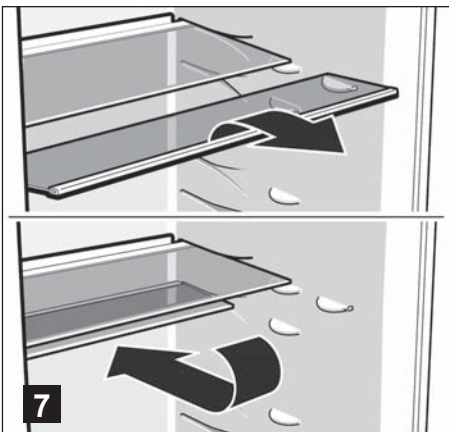
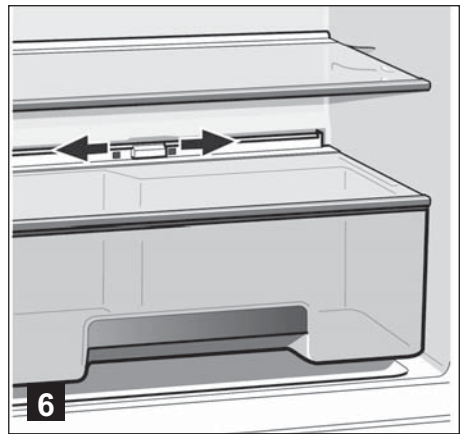
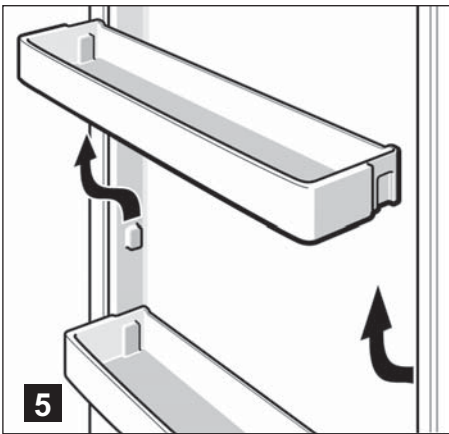
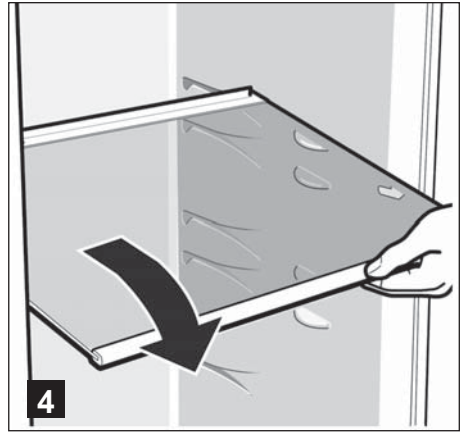
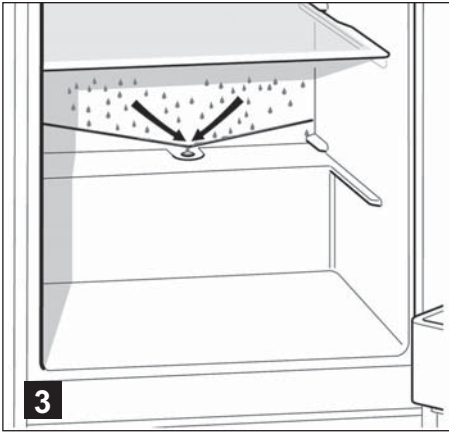
Adresu nejbližšího servisu najdete na třetí straně obálky tohoto návodu. Udejte servisu číslo spotřebiče (E-Nr.) a výrobní číslo (F-Nr.).

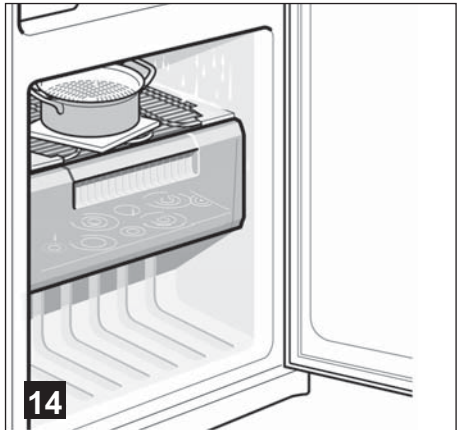
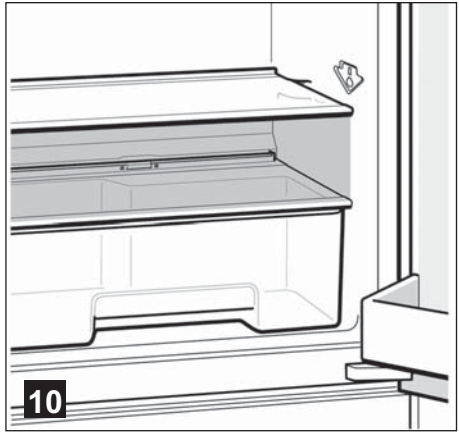
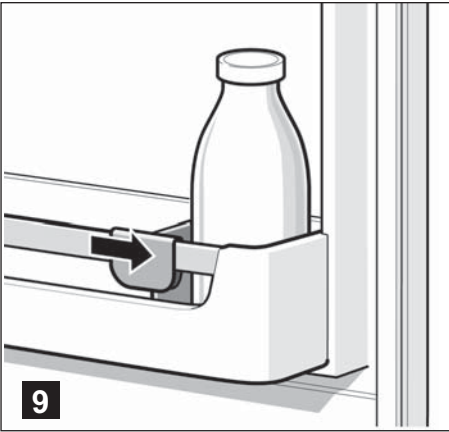
Tyto údaje najdete na typovém štítku.

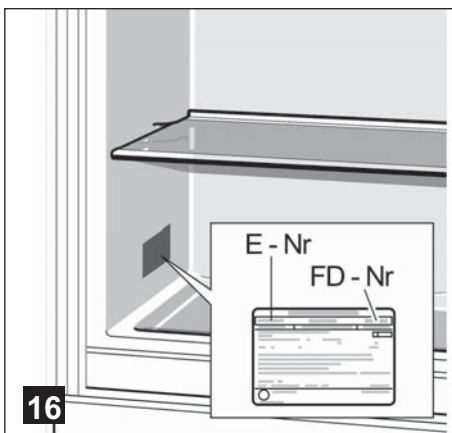
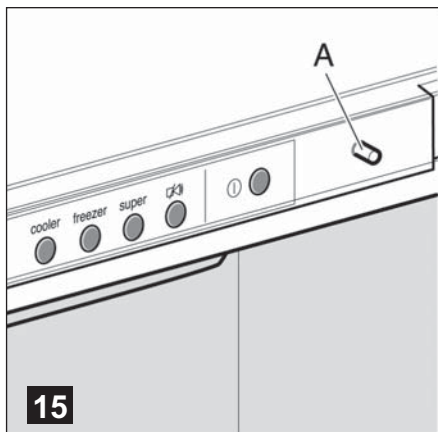
Obr. 16

Pomozte, prosím, oznámením těchto čísel zabránit zbytečným výjezdům. Ušetříte si s tím spojené vícenáklady.









INFORMAČNÍ LIST
BSH domácí spotřebiče, s. r. o.
Obchodní značka BSH:



Značka	BOSCH	
Prodejní označení	KIS34A51	
Typ spotřebiče ³⁾	7	
Třída energetické účinnosti (A+++... nízká spotřeba el. energie až D... vysoká spotřeba el. energie)	A+	
Spotřeba energie za 365 dní ¹⁾	kWh	308
Hvězdičkové označení mrazícího prostoru	*(***)	
Užitný objem celkem:	l	275
z toho objem chladicí části	l	205
z toho objem mrazicí části	l	70
z toho „beznámrazová“ chladicí/mrazicí část	l/l	0
Doba skladování při vypnutí	hod.	24
Mrazicí výkon	kg/ 24hod.	12,0
Klimatická třída ²⁾	SN-T	
Hlučnost ³⁾	dB (re 1 pW)	38
Vestavný spotřebič určen k montáži/spotřebič je určen ke skladování vína	ano	

¹⁾ Spotřeba energie v kWh / rok založená na výsledcích normalizované zkoušky na dobu 24 hod. Skutečná spotřeba energie závisí od způsobu použití a postavení spotřebiče.

²⁾ SN: okolní teploty od + 10 °C do +32 °C
ST: okolní teploty od + 18 °C do +38 °C
N: okolní teplota od + 16 °C do +32 °C
T: okolní teploty od + 18 °C do + 38 °C

³⁾ 1 = Chladnička bez prostoru s nízkou teplotou
7 = Chladnička / mraznička s prostory s nízkou teplotou *(***)
8 = Skříňová mraznička
10 = Chladnička s prostory blízko 0°C

⁴⁾ Hlučnost dle Evropské normy EN 60704.

Deklarovaná hodnota emise hluku tohoto spotřebiče je 38 dB (A), což představuje váženou hladinu akustického výkonu L_{wa} vzhledem k referenčnímu akustickému výkonu 1pW.

Případné technické změny, tiskové chyby a odlišnosti ve vyobrazení jsou vyhrazeny bez upozornění. Aktuální návod najdete na webových stránkách www.bosch-home.com/cz.

Záruční podmínky

společnosti BSH domácí spotřebiče s.r.o.

1. Záruka

Na tento výrobek je v souladu s § 2113 a násl. zákona č. 89/2012 Sb., občanský zákoník, v platném znění, poskytována **záruka za jakost 24 měsíců** (dále jen „záruka“), která běží zpravidla od odevzdání výrobku zákazníkovi. Pokud byla sjednána delší záruka, řídí se tato speciálními pravidly.

Záruka 24 měsíců je poskytována pouze zákazníkovi spotřebiteli a jen na výrobek **k běžnému užívání v domácnosti**. Zákazníkovi podnikateli nebo jiné právnické osobě je poskytnuta 24 měsíční záruka za předpokladu, že se koupě netýká jeho podnikatelské činnosti (např. prádelna, ubytovací služby, restaurační zařízení apod.), způsob užívání je obdobný užívání v domácnosti a výrobek není prokazatelně přetěžován (kumulativně); v ostatních případech je poskytována záruka v délce 6 měsíců. Společnost BSH domácí spotřebiče s.r.o. si vyhrazuje právo omezit plnění záruky nad rámec 6 měsíců v případě, že bude zjevné, že spotřebič není provozován v souladu s výše uvedenými podmínkami.

2. Pořizovací doklad a záruční list

Základním průkazem práv zákazníka je **pořizovací doklad** (paragon, faktura, leasingová smlouva apod.). Pokud byl při prodeji vydán **záruční list**, je tento součástí výrobku s výrobním číslem uvedeným na přední straně tohoto záručního listu. Nedílnou součástí záručního listu je pořizovací doklad. Zákazník si ve vlastním zájmu pořizovací doklad i záruční list pečlivě uschová.

Bezplatný záruční servis je možno poskytnout jen v případě předložení pořizovacího dokladu nebo v případě prodloužené záruky i vyplněného záručního listu a vystaveného certifikátu, pokud byl vydán. Záruční list vyplňuje prodejce a je v zájmu zákazníka zkontrolovat správnost a úplnost uvedených údajů. Záruční list je platný pouze v originálu, na kopie nebude brán zřetel.

3. Uplatnění záruky

Zákazník má v rámci poskytnuté záruky právo na bezplatné, včasné a řádné odstranění reklamované vady výrobku, a to opravou, popřípadě – není-li to vzhledem k povaze (tzn. příčině i projevu) vady neúměrné – právo na výměnu výrobku nebo jeho vadné součásti. Za zákonem stanovených podmínek může být poskytnuta sleva na výrobku anebo může být výrobek vrácen.

Záruční oprava se vztahuje výhradně na vady, které vzniknou průkazně v době platné záruky. Takto vzniklé vady je oprávněn odstranit pouze **autorizovaný servis**. Uplatnit záruku může zákazník u autorizovaného servisu nebo v prodejně, kde byl výrobek zakoupen, a to bez zbytečného odkladu, nejpozději však do konce záruční doby. Zvolí-li zákazník jiný, než nejbližší autorizovaný servis, bude na něm, aby nesl v souvislosti s tím zvýšené náklady.

Autorizovaný servis posoudí oprávněnost reklamace a podle povahy vady výrobku rozhodne o způsobu řešení reklamace.

Seznam autorizovaných servisů je k dispozici na www.bosch-home.com/cz.

Doba, po kterou zákazník nemůže výrobek z důvodu vady používat, se do záruční doby nepočítá. O tuto dobu se záruční doba prodlužuje. Při výměně se **běh záruční doby** neobnovuje. Při opravě nedochází k běhu nové záruční doby týkající se opravené součásti či součástky.

Po provedení záruční opravy je autorizovaný servis povinen vydat zákazníkovi čitelnou kopii opravního listu. **Opravní list** slouží k prokazování práv zákazníka, proto je ve vlastním zájmu zákazníka před podpisem opravního listu zkontrolovat jeho obsah a kopii opravního listu pečlivě uschovat.

Zákazník je povinen poskytnout autorizovanému servisu **součinnost** k ověření existence reklamované vady a k jejímu odstranění (včetně odpovídajícího potřebného vyzkoušení nebo demontáže výrobku).

Při uplatnění reklamace předá zákazník **výrobek čistý** v souladu s hygienickými předpisy nebo obecnými hygienickými zásadami včetně všech jeho součástí a příslušenství, umožňujících takové ověření a odstranění vady. V případě, že výrobek nedodá kompletní a je-li kompletnost výrobku nezbytná k zjištění existence reklamované vady a/nebo k jejímu odstranění, běh lhůty k vyřízení reklamace začíná až dodáním chybějících součástí.

4. Neoprávněnost reklamace

Reklamacie není oprávněná v případech, vznikla-li závada nebo poškození:

- a) prokazatelně nesprávným užíváním výrobku (např. v rozporu s návodem, s pokyny uvedenými na obalu výrobku či v záručním listě, užíváním v rozporu s obecně známými pravidly užívání předmětného výrobku, provozem při nesprávném napájecím napětí, připojování na nedovolené zdroje proudu, užíváním zboží v nevhodných podmínkách – vlhko, prašnost, extrémní tvrdost vody apod.) anebo jiným nesprávným jednáním uživatele (např. neodbornou instalací či zapojením);
- b) prokazatelně nedovolenými zásahy do přístroje (konstrukční nebo jiná úprava, neodborná montáž), živelnou katastrofou nebo mechanickým poškozením výrobku;
- c) nese-li předložený záruční list zjevné známky provedených změn údajů nebo je-li na výrobku odlišné výrobní číslo od toho, jež je uvedeno v záručním listě;
- d) u estetických komponentů, nezajišťujících funkčnost výrobku z důvodu:
 - transportního poškození nebo přemístování (poškrábání, promáčknutí, praskliny, rozbitá skla a police apod.)
 - nefunkčních estetických komponentů jako jsou madla, skla, ovládací spínače apod., které jsou důsledkem běžného opotřebení
 - změny barvy plastových komponentů (jedná se o běžný fyzikálně chemický jev po čase používání)
 - vady spotřebních materiálů, u kterých je doba životnosti daná charakterem součástky (žárovky, vodní filtry, vzduchové, prachové filtry, uhlíkové filtry všeho druhu, akumulátory, baterie, apod.)
 - vady příslušenství a volitelné výbavy, způsobené nevhodnou manipulací nebo nepřiměřeným zacházením

Ze záručních oprav jsou vyloučeny případy běžné údržby nebo čištění, instalace, programování, kontroly parametrů výrobku.

5. Náhradní díly

Záruka na samostatně prodané náhradní díly výrobku je poskytována v délce 6 měsíců, a to za předpokladu jeho odborné instalace.

6. Pozáruční servis

V případě placené pozáruční opravy provedené autorizovaným servisem se poskytuje záruka v délce 24 měsíců.

7. Rozšířená záruka nad rámec zákona

U spotřebičů (pračky, myčky) sériově vybavených systémem **Aqua-Stop** (patent BSH) je výrobcem poskytnuta záruka na škody způsobené chybou tohoto systému. Na tyto škody je zákazníkovi spotřebiteli poskytnuta náhrada, a to po celou dobu životnosti spotřebiče. Vyloučena je náhrada škody v případě, kdy nebyl spotřebič zapojen do elektrického obvodu pod proudem.

8. Upozornění pro prodejce

Prodejce je povinen vyplnit správně a úplně záruční list v den prodeje výrobku. Při případné předprodejší reklamaci je třeba předložit řádně vyplněný reklamační protokol a pořizovací doklad (fakturu).

9. Ochrana osobních údajů

Osobní údaje zákazníka kupujícího budou použity výhradně k účelům pro zpracování objednávek a k případnému vyřízení záruky v souladu se zák. č. 101/2000 Sb., o ochraně osobních údajů.

10. Prohlášení o hygienické nezávadnosti výrobků

Všechny výrobky distribuované společností BSH domácí spotřebiče s.r.o. a přicházející do styku s potravinami splňují požadavky o hygienické nezávadnosti dle zákona č.258/2000 Sb., vyhlášky 38/2001 Sb. Toto prohlášení se vztahuje na všechny výrobky přicházející do styku s potravinami uvedené v aktuálním ceníku společnosti BSH domácí spotřebiče s.r.o.

Ujištění dovozce o vydání prohlášení o shodě

Vážený zákazníku,
dle § 13, odst.5 zákona č.22/1997 Sb. Vás ujišťujeme, že na všechny výrobky distribuované společností BSH domácí spotřebiče s.r.o. našim obchodním partnerům bylo vydáno prohlášení o shodě ve smyslu zákona č. 22/1997 Sb a nařízení vlády č. 17/2003 Sb., 616/2006 Sb. a 22/2003 Sb. a příslušných nařízení vlády. Toto ujištění dovozce o vydání prohlášení o shodě se vztahuje na všechny výrobky včetně plynových spotřebičů, které jsou obsaženy v aktuálním ceníku firmy BSH domácí spotřebiče s.r.o.

B/S/H/

Kontakt na servis domácích spotřebičů BOSCH

BSH domácí spotřebiče s.r.o.
Radlická 350
158 00 Praha 5

Příjem oprav
Tel.: +420 251 095 546
Email: **opravy@bshg.com**

Objednávky příslušenství a náhradních dílů
Tel.: +420 251 095 556
Email: **dily@bshg.com**

Zákaznické poradenství
Tel.: +420 251 095 555
Email: **bosch.spotrebice@bshg.com**

Aktuální informace o servisu naleznete na internetových stránkách **www.bosch-home.com/cz**.
Zde máte možnost sjednat opravu pomocí online formuláře.

Návod na obsluhu

KIS 34A51

Q4ACZM0488

Obsah

Pokyny o likvidácii	3
Bezpečnostné pokyny a varovania.....	3
Zoznámte sa so spotrebičom	5
Ovládací panel	5
Dbajte na teplotu okolia a vetranie	7
Pripojenie spotrebiča.....	7
Zapnutie spotrebiča	8
Ukladanie potravín	8
Vybavenie chladničky	9
Zmrazovanie a skladovanie	10
Supermrazenie.....	11
Zmrazovanie potravín	11
Rozmrazovanie zmrazených potravín	11
Vypnutie spotrebiča	12
Odmrazovanie a čistenie	12
Ako ušetriť energiu	13
Prevádzkové zvuky	13
Malé poruchy odstráňte sami.....	14
Servisná služba	15

Po rozbalení spotrebiča skontrolujte prosím, či medzi zadnou stenou chladničky a kondenzátorom (čierna mreža) nezostal žiadny molitan. Molitan je určený len pre prepravu a je potrebné ho vybrať kvôli správne mu chodu a vetraniu spotrebiča a odparovaniu vody.

Prípadné technické zmeny, tlačové chyby a odlišnosti vo vyobrazení sú vyhradené bez upozornenia.

Deklarovaná hodnota emisie hluku tohto spotrebiča je 41 dB (A), čo predstavuje hladinu A akustického výkonu vzhľadom na referenčný akustický výkon 1pW.

Pokyny o likvidácii

Likvidácia obalu nového spotrebiča

Váš nový spotrebič bol cestou k Vám chránený obalom. Všetky použité materiály sú ekologické a opäť použiteľné.

Prosím pomôžte taktiež: Likvidujte obalové materiály ekologickým spôsobom.

O aktuálnych spôsoboch likvidácie sa prosím informujte u Vášho odborného predajcu alebo na miestnom úrade.

Likvidácia starého spotrebiča


Staré spotrebiče nie sú bezcenným odpadom! Ekologickou likvidáciou môžu byť cenné suroviny znovu využité.

Ekologická likvidácia

Obalový materiál ekologicky zlikvidujte.



Tento spotrebič je označený v súlade s európskou smernicou 2002/96/EG o elektrických

 a elektronických doslúžilých spotrebičoch (waste electrical and electronic equipment – WEEE).

Táto smernica stanovuje rámec pre odber a recykláciu doslúžilých spotrebičov platný v celej Európskej únii.

Informácia pro užívateľa o likvidácii elektrických a elektronických zariadení

Uvedený symbol na výrobku alebo v sprievodnej dokumentácii znamená, že použité elektrické alebo elektronické výrobky nesmú byť likvidované spoločne s komunálnym odpadom.

Za účelom správnej likvidácie výrobku ho odovzdajte na určených zberných miestach, kde bude prijatý zdarma.

Ďalšie podrobnosti si vyžiadajte od miestneho úradu alebo najbližšieho zberného miesta.

Pri nesprávnej likvidácii tohto druhu odpadu môžu byť v súlade s národnými predpismi udelené pokuty.

Varovanie

Ak spotrebič doslúžil

1. Vytiahnite zástrčku zo zásuvky
2. Prestrihnite a odstráňte sieťovú šnúru s konektorom.

Chladničky obsahujú chladiace prostriedky a izolačné plyny. Tieto je nevyhnutné odstrániť odborne. Až do vykonania odbornej likvidácie nepoškodte rúrky obehu chladiaceho prostriedku.

Bezpečnostné pokyny a varovania

Skôr, ako uvediete spotrebič do prevádzky

Prečítajte si, prosím, pozorne návod na obsluhu a montáž! Obsahujú dôležité informácie o inštalácii, obsluhu a údržbe spotrebiča.

Všetky podklady starostlivo uschovajte pre prípadného ďalšieho majiteľa Vášho spotrebiča.

Technická bezpečnosť

- Spotrebič obsahuje malé množstvo ekologického ale horľavého chladiaceho prostriedku R600a. Dbajte na to, aby sa pri preprave alebo pri montáži nepoškodili rúrky obehového systému chladiaceho prostriedku. Vystrekujúci chladiaci prostriedok môže poraniť oči alebo sa môže vznietiť.

Pri poškodení

- Oheň a ďalšie zdroje možného vznietenia nesmú byť v blízkosti spotrebiča.
- Vytiahnite konektor sieťovej šnúry.
- Miestnosť niekoľko minút dobre vyvetrajte.
- Informujte autorizovaný servis.

Čím viac chladiaceho prostriedku je v spotrebiči, tým väčšia musí byť miestnosť, v ktorej je spotrebič umiestnený. Vo veľmi malej miestnosti môže pri netesnosti vzniknúť horľavá zmes plynu a vzduchu. Na 8 g chladiaceho prostriedku musí byť priestor najmenej 1 m³. Množstvo chladiaceho prostriedku Vášho spotrebiča je uvedené na typovom štítku vo vnútri spotrebiča.

- Výmenu sieťovej šnúry a ďalšie opravy na elektrických spotrebičoch môžu vykonávať len odborníci. Neodbornými opravami môže užívateľovi vzniknúť veľké nebezpečenstvo.

Pri použití

- V spotrebiči nikdy nepoužívajte elektrické spotrebiče (napr. výhrevné telesá, elektrické výrobníky ľadu atď.).

Nebezpečenstvo výbuchu!

- Spotrebič v žiadnom prípade neodmrazujte a nečistíte parnými čističmi. Para sa môže dostať k súčiastkam, ktoré sú pod elektrickým prúdom a zapríčiniť skrat elektrického prúdu.

Nebezpečenstvo úrazu elektrickým prúdom.

- V spotrebiči neskladujte žiadne výrobky obsahujúce horľavé plyny (napr. spreje) ani žiadne výbušné látky.

Nebezpečenstvo výbuchu!

- Nestúpajte na podstavec, výsuvné priehradky, dvere, ani sa o ne neopierajte.
- Ak chcete spotrebič odmrazovať a čistiť, vyťahnite konektor alebo vypnite poistky. Ťahajte za konektor, nikdy nie za sieťovú šnúru.
- Vysokopercentný alkohol skladujte len v uzatvorených a stojacich fľašiach.
- Časti z umelej hmoty a tesnenia dverí neznečisťujte olejom alebo tukom. Časti z umelej hmoty a tesnenia by sa mohli stať poréznymi.

- Otvory prívodu a odvodu vzduchu v spotrebiči nikdy nezakrývajte.
- Do mraziaceho priestoru nevkladajte tekutiny vo fľašiach a plechovkách, hlavne nápoje obsahujúce kyslíčnik uhličitý. Fľaše a plechovky praskajú!
- Nanuky a ľadové kocky nevkladajte hneď po vybratí z mraziaceho priestoru do úst. **Nebezpečenstvo popálenia** vplyvom veľmi nízkych teplôt!
- Nedotýkajte sa zmrazených potravín mokrymi rukami. Ruky by k nim mohli primrznúť.
- Vrstvu ľadu neodstraňujte a primrznuté potraviny neuvolňujte nožom alebo iným ostrým predmetom. Mohlo by dôjsť k poškodeniu potrubia chladiaceho prostriedku. Striekajúci chladiaci prostriedok sa môže vznietiť alebo môže poraniť oči.

Deti v domácnosti

- Obal a jeho časti neponechávajú deťom. Nebezpečenstvo zadusenia skladaným kartónom a fóliou.
- Spotrebič nie je hračka pre deti!
- Pri spotrebičoch so zámkom uschovávajú kľúč mimo dosahu detí.

Všeobecné ustanovenia

Spotrebič je vhodný:

- na chladenie a zmrazovanie potravín
- na prípravu ľadu.

Je určený na použitie v domácnosti.

Spotrebič je funkčne odrušený a podľa normy EU 89/336/EEC.

Chladiaci obeh je preskúšaný na tesnosť.

Tento výrobok zodpovedá príslušným bezpečnostným smerniciam pre elektrické spotrebiče (EN 60335/2/24).

Zoznámte sa so spotrebičom

Odchýlky v detailoch sú možné.

Príklad možného vybavenia

Obr. 1

- 1 – 8 Ovládací panel
- 9 Vnútorné osvetlenie
- 10 Odkladacie plochy v chladničke
- 11 Zásobník na zeleninu
- 12 Priehradka na maslo a syry
- 13 Odkladacia priehradka pre vajcia
- 14 Odkladacia priehradka pre tuby a dózy
- 15 Odkladacia priehradka pre veľké fľaše
- 16 Kalendár pre zmrazovanie potravín
- 17 Mraziaci kôš

A Chladiaci priestor

B Mraziaci priestor

Ovládací panel

Obr. 2

1 Tlačidlo Zap. / Vyp.

Slúži na zapnutie a vypnutie celého spotrebiča.

2 Varovné tlačidlo

Slúži na vypnutie varovného tónu.

Varovný tón sa zapne, keď je v mraziacom priestore veľmi teplo a sú ohrozené zmrazené potraviny. S/časne bliká kontrolka 8 „AL“.

Bez ohrozenia zmrazených potravín sa môže varovný tón zapnúť

- pri uvedení spotrebiča do prevádzky,
- pri vložení veľkého množstva čerstvých potravín,
- ak sú dlho otvorené dvierka mraziaceho priestoru.

3 Super – tlačidlo

Super – tlačidlo sa zapne a vypne tlačidlom 3. Na ukazovateli 8 sa objaví „SU“ a svieti kontrolka 7, ak je supermrazenie zapnuté.

Supermrazenie slúži na zmrazenie väčšieho množstva potravín a je vhodné ho zapnúť najmenej 24 hodín pred vložením čerstvých potravín.

Spotrebič po zapnutí pracuje stále, v mraziacom priestore je dosiahnutá veľmi nízka teplota.

Supermrazenie sa vypne automaticky po 2 dňoch.

4 Tlačidlo „freezer“ tlačidlo

Slúži ako ukazovateľ nastavenej teploty v mraziacom priestore na ukazovateli 8.

5 Tlačidlo „cooler“

Slúži ako ukazovateľ nastavenej teploty v chladiacom priestore na ukazovateli 8.

6 Tlačidlo nastavenia pre

a) nastavenie teploty v mraziacom priestore

Najskôr stlačte „freezer“ tlačidlo 4 a potom tlačidlo 6.

Nastavovacie tlačidlo stláčajte opakovane alebo stále, kým sa neobjaví požadovaná teplota. Posledná nastavená hodnota sa uloží do pamäti.

Rozsah nastavenia je od -16 °C do -24 °C.

b) nastavenie teploty v chladiacom priestore

Najskôr stlačte tlačidlo „cooler“ 5 a potom tlačidlo 6.

Nastavovacie tlačidlo stláčajte opakovane alebo stále, kým sa neobjaví požadovaná teplota. Posledná nastavená hodnota sa uloží do pamäti.

Rozsah nastavenia je od +2 °C do +11 °C.

7 Ukazovateľ „super“

Svieti len vtedy, keď je supermrazenie v prevádzke.

8 Ukazovateľ teploty

(zobrazuje nastavenú teplotu)

a) Ukazovateľ teploty mraziaceho priestoru

Stlačte tlačidlo „freezer“.

b) „Najvyššia teplota“ v mraziacom priestore

(najskôr stlačte tlačidlo „freezer“)

Ak bliká ukazovateľ 8, bolo v minulosti v dôsledku výpadku el. prúdu alebo poruchy v mraziacom priestore veľmi teplo.

Po stlačení varovného tlačidla 2 sa na ukazovateli 8 na päť sekúnd objaví „najvyššia teplota“, ktorá bola v mraziacom priestore.

Potom táto hodnota zmizne – ukazovateľ 8 potom ukazuje „nastavenú“ teplotu v mraziacom priestore, bez toho, aby blikal.

Od tejto chvíle je „najvyššia teplota“ opäť zisťovaná a ukladaná do pamäte.

c) Ukazovateľ teploty v chladiacom priestore

Stlačte tlačidlo „cooler“.

Dbajte na teplotu okolia a vetranie

Klimatická trieda je uvedená na typovom štítku. Udáva, za akých teplôt okolia môže byť spotrebič používaný. Typový štítok sa nachádza vľavo dole v chladiacom priestore.

Klimatická trieda	Prípustná teplota okolia
SN	+10 °C až 32 °C
N	+16 °C až 32 °C
ST	+18 °C až 38 °C
T	+18 °C až 43 °C

Teplota miestnosti nesmie alebo môže len krátkodobo klesnúť pod minimálnu teplotu miestnosti. Ak je v mraziacom priestore veľmi teplo, zmrazené potraviny sa môžu rozmraziť.

Vetranie

Vzduch na zadnej strane spotrebiča sa ohrieva. Ohriaty vzduch musí bez zábran odchádzať. Inak musí chladiaci agregát podať vyšší výkon. To vedie k vyššej spotrebe prúdu. Preto: nikdy nezakrývajte ani nezastavujte otvory prívodu a odvodu vzduchu!

Pripojenie spotrebiča

Po inštalácii spotrebiča na miesto minimálne $\frac{1}{2}$ hodiny počkajte, skôr ako uvediete spotrebič do prevádzky. Počas transportu môže dôjsť k tomu, že olej z kompresora sa dostane do chladiaceho systému.

Pred prvým uvedením do prevádzky vyčistíte vnútorný priestor spotrebiča (viď Čistenie).

Zásuvka by mala byť voľne prístupná. Spotrebič pripojte na striedavý prúd s napätím 220 – 240 V/50 Hz cez predpisovo inštalovanú zásuvku. Zásuvka musí byť istená poistkou 10 A alebo vyššou.

Pri spotrebičoch, ktoré sú prevádzkované v mimoeurópskych krajinách skontrolujte na typovom štítku, či uvedené napätie a druh prúdu sú totožné s hodnotami Vášho štítku. Typový štítok je v spotrebiči vľavo dole. Prípadnú nutnú výmenu pripojovacieho kábla môže vykonať len odborník.



Varovanie!

V žiadnom prípade nesmie byť spotrebič napojený na elektronické úsporné zariadenie (napr. Ecoboy; Sava Plug) a na menič prúdu, ktorý mení rovnomerný prúd na striedavý prúd s napätím 230 V (napr. solárne zariadenie, el. siete na lodiach).

Zapnutie spotrebiča

Obr. 2

Spotrebič sa zapína a vypína tlačidlom 1. Varovný signál sa zapne; nie je ešte dosiahnutá teplota mraziaceho priestoru.

Stlačte tlačidlo 2, varovný signál sa vypne. Na 5 sekúnd je indikovaná najvyššia teplota mraziaceho priestoru a potom je vymazaná. Potom je indikovaná nastavená teplota chladiaceho priestoru.

Keď má byť indikovaná teplota mraziaceho priestoru, stlačte tlačidlo 4 „freezer“. Pritom sa zobrazí „AL“ vtedy, keď je dosiahnutá nastavená teplota mrazničky.

Z výroby sú odporúčané a na spotrebiči nastavené nasledujúce teploty:
Chladnička: +6 °C
Mraznička: -18 °C.

Upozornenie

Obr. 3

Na zadnej stene sa zvnútra usadzujú kvapky vody alebo námrazy. To je funkčne podmienené.

Zadná stena sa odmrazuje automaticky a rozmrazená voda odteká odtokovým žliabkom do odparovacej misky.

Udržiavajte odtokový žliabok a otvor čisté, aby rozmrazená voda mohla odtekať.

Ukladanie potravín

Dbajte na zóny chladu v chladničke!

Vplyvom cirkulácie vzduchu vznikajú v chladničke rôzne chladné zóny.

• Najchladnejšia zóna

je medzi vyznačenou šípkou na strane a pod ňou umiestnenou sklenenou odkladacou plochou obr. 10.

Upozornenie: V najchladnejšej zóne skladujte citlivé potraviny (napr. ryby, údeniny, mäso).

• Najteplejšia zóna

je vo dverách úplne hore.

Upozornenie: V najteplejšej zóne skladujte napr. syry a maslo. Syry si pri servírovaní zachovávajú svoju arómu, maslo zostane roztierateľné.

Pri ukladaní potravín dodržiavajte

Potraviny ukladajte dobre zabalené alebo riadne zakryté. Tak zstanú zachované ich arómy, farba a čerstvosť.

Taktiež sa zabráni prenosu chutí a zafarbeniu dielov z umelej hmoty.

Odporúčame ukladať potraviny nasledovne:

- **V mrazničke:** hlboko zmrazené potraviny, ľadové kocky, zmrzlinu.
- **Na odkladacie plochy** v chladničke: (zhora nadol) pečivo, hotové jedlá, mliečne výrobky, mäso a údeniny.
- **V zásobníku na zeleninu:** zeleninu, šalát, ovocie.
- **Vo dverách** (zhora nadol): maslo, syry, vajcia, tuby, malé fľaše, veľké fľaše, mlieko, džúsy.

Užitočný obsah

Údaje o užitočnom obsahu nájdete na typovom štítku v spotrebiči.

Vybavenie chladničky

Odkladacie plochy vo vnútri spotrebiča a priehradky vo dvierkach môžete podľa potreby meniť:

Odkladaciu plochu povytiahnite dopredu, sklopte a zo strany vyberte. **Obr. 4**

Priehradky vo dvierkach nadvihnite a vyberte. **Obr. 5**

Zvláštnne vybavenie

(nie je pri všetkých modeloch)

Regulátor vlhkosti pre zásobník na zeleninu

Obr. 6

Pri **dlhodobom** skladovaní zeleniny, šalátu a ovocia regulátor úplne posuňte doprava, vetrací otvor je otvorený – nižšia vlhkosť vzduchu – teplota je nižšia.

Pri **krátkodobom** skladovaní regulátor posuňte doľava. Vetrací otvor je zatvorený – vysoká vlhkosť vzduchu – teplota je vyššia.

Variabilná odkladacia plocha **Obr. 7**

Prednú polovicu delenej sklenenej dosky vyberte a zasuňte dozadu, do pod ňou umiestnenej drážky. Získate miesto pre vysoké nádoby na spodnej odkladacej ploche (napr. pre kanvice, fľaše).

Zásuvka pre údeniny a syry **Obr. 8**

Pri vkladaní a vyberaní potravín môžete zásuvku vybrať. Pritom ju nadvihnite. Držiak zásuvky je variabilný.

Držiak na fľaše **Obr. 9**

Držiak na fľaše zabráňuje ich prevrhnutiu pri otváraní a zatváraní dverí.

Zmrazovanie a skladovanie

Nákup zmrazených potravín

Skontrolujte obal, či nie je poškodený.

Skontrolujte dátum trvanlivosti.

Teplota v boxe v predajni musí byť -18 °C alebo nižšia.

Zmrazené potraviny prenášajte zabalené do novin alebo v chladiacej taške.

Skladovanie zmrazených potravín

- Je dôležité, aby v spotrebiči bola dokonalá cirkulácia vzduchu, preto boxy na zmrazené potraviny zasuňte až na doraz.
- Ak chcete umiestniť veľké množstvo potravín, môžete všetky potraviny ukladať priamo na mraziace rošty a na dno mraziaceho priestoru. Za týmto účelom všetky mraziace boxy vyberte. Pri vyberaní vytiahnite vetky boxy až na doraz, vpredu nadvihnite a vyberte. **Obr.**

11

Miska na ľad

Obr. 12

Misku na ľad naplňte do 3/4 vodou a postavte do mrazničky.

Aby ste kocky ľadu uvoľnili, pridržte misku krátko pod tečúcou vodou alebo ju mierne ohnite.

Kalendár zmrazených potravín

Obr. 13

Čísla pri symboloch udávajú prípustnú dobu skladovania v mesiacoch. Pri hlboko zmrazených potravinách z obchodov dbajte na dátum spotreby.

Akumulátor chladu

Akumulátor chladu (ak je) položte do mrazničky a nechajte ho premrznúť. Ak sú v mrazničke zmrazené potraviny, položte pri zmrazovaní čerstvých potravín akumulátor chladu na už zmrazené potraviny. Zabráňte tak otepleniu zmrazených potravín. Ak nie sú v mrazničke uskladnené žiadne zmrazené potraviny, položte akumulátor chladu na čerstvo zmrazené potraviny. Urýchlite tým zmrazovanie.

Akumulátor chladu oneskoruje pri výpadku el. prúdu alebo pri poruche rozmrazovania uložených zmrazených potravín.

Akumulátory chladu môžete vybrať a prechodne ich použiť na chladenie potravín, napr. v chladiacej taške.

Supermrazenie

Ak sú v mraziacom priestore už uskladnené potraviny, je potrebné nastaviť supermrazenie niekoľko hodín pred vloženíím čerstvých potravín. Bežne stačí 4 až 6 hodín.

Ak má byť využitá maximálna kapacita pre zmrazovanie, je potrebné zapnúť supermrazenie s predstihom 24 hodín. Menšie množstvo potravín (do 2 kg) je možné zmraziť bez použitia supermrazenia.

Pre zapnutie supermrazenia stlačte tlačidlo pre supermrazenie **obr. 2/3**.

Supermrazenie sa vypne najneskôr po 2¹/₂ dňi.

Zmrazovanie potravín

Potraviny by mali byť čo najrýchlejšie zmrazené. Aby zostali zachované vitamíny, výživné hodnoty, vzhľad a chuť, neprekračujte maximálnu mraziacu kapacitu. Pri zmrazovaní v mraziacich boxoch sa maximálna mraziaca kapacita nepatrne zníži.

Kapacita zmrazovania

Údaje o kapacite zmrazovania za 24 hodín nájdete na výrobnom štítku.

Max. kapacitu zmrazovania dosiahnete na hornom rošte.

Zmrazené potraviny by sa nemali dostať do kontaktu s potravinami už zmrazenými.

Aby zostala zachovaná chuť potravín a tieto nevysychali, vzduchotesne ich zabaľte.

Pozor

Na zabalenie potravín alebo na uzatváranie nádob nepoužívajte zdravotne škodlivé materiály.

Na balenie

Umelohmotné fólie, fólie z polyetylénu, hliníkové fólie a mraziace dózy.

Na uzatváranie

Gumové krúžky, umelohmotné svorky, viazacie nite, chladuvzdorné lepiace pásky.

Trvanlivosť zmrazených potravín

Pri strednom nastavení teploty:

- ryby, údeniny, hotové jedlá, pečivo: až **6 mesiacov**
- syry, hydina, mäso: až **8 mesiacov**
- zelenina, ovocie: až **12 mesiacov**

Rozmrazovanie zmrazených potravín

Vždy podľa druhu a účelu, si môžete zvoliť jednu z nasledujúcich možností:

- pri izbovej teplote
- v chladničke
- v elektrickej rúre s ventilátorom horúceho vzduchu/bez ventilátora horúceho vzduchu
- v mikrovlnnej rúre.

Upozornenie

Rozmrazené alebo čiastočne rozmrazené potraviny už nezmrázajte. Maximálnu dobu skladovania zmrazených potravín už nevyužívajte.

Vypnutie spotrebiča

Vypnutie spotrebiča

Stlačte hlavný vypínač (**obr. 2/1**). Kontrolka ukazovateľa teploty zhasne, tým je vypnuté chladenie a osvetlenie.

Odstavenie spotrebiča

Ak dlhšiu dobu spotrebič nepoužívate:

1. Vytiahnite konektor sieťovej šnúry alebo vypnite poistky.
2. Spotrebič vyčistite.
3. Nechajte otvorené dvere spotrebiča.

Odmrazovanie a čistenie

Mraznička

- Uložte mraziace boxy okrem prostredného aj s potravinami na chladnom mieste. Akumulátor chladu (ak je k dispozícii) položte na potraviny.
- Vytiahnite zástrčku alebo vypnite poistky.
- Na zachytenie rozmrazenej vody vyprázdnite prostredný box, ale nechajte v spotrebiči **obr. 14**.
- Po odmrzení vylejte rozmrazenú vodu z mraziaceho boxu. Zvyšky rozmrazenej vody na dne mrazničky utrite špongiou. Vyčistite spotrebič.
- Opäť zasuňte zástrčku, zapnite poistky.

Odmrazovacie spreje

Rozhodujúce sú údaje výrobcu.



Pozor

Odmrazovacie spreje môžu vytvárať výbušné plyny, obsahovať prostriedky poškodzujúce umelú hmotu alebo môžu byť zdraviu škodlivé.

Pomoc pri odmrzovaní

Do mrazničky postavte hrniec s horúcou vodou na podložke.

Chladiaci priestor

Na vnútornej stene chladničky sa tvoria kvapky vody alebo inoveť. Tá sa rozmrazuje automaticky a rozmrazená voda steká žliabkom **obr. 3** do odparovacej misky.

- Vytiahnite zástrčku alebo vypnite poistky.
- Čistíte spotrebič vodou s trochou čistiaceho prostriedku.

Pozor

Žliabok pre odtok rozmrazenej vody a otvor pre odtok vody **obr. 3** čistíte pravidelne drevkom alebo niečím podobným, aby voda mohla odtekať.

Voda na umývanie sa nesmie dostať odtokovým otvorom do odparovacej misky.

Tesnenie dvierok utrite len čistou vodou a dôkladne osušte.

Voda na umývanie sa nesmie dostať do ovládacieho panelu alebo do osvetlenia.

Nepoužívajte čistiace prostriedky a rozpúšťadlá obsahujúce piesok alebo kyseliny.

Odkladacie plochy a priehradky nikdy neumývajte v umývačke riadu. Mohli by sa deformovať.

Ako ušetriť energiu

- Spotrebič inštalujte v suchej, vetrateľnej miestnosti! Spotrebič nestavajte priamo na slnko, alebo do blízkosti zdroja tepla (napr. výhrevného telesa, sporáku). Inak musíte použiť izolačnú dosku.
- Teplé jedlá a nápoje nechajte najskôr vychladnúť.
- Mrazené jedlo, ktoré chcete rozmraziť dajte do chladničky. Chlad mrazeného jedla využite na chladenie potravín v chladničke.
- Dvere spotrebiča otvorte na čo najkratšiu dobu.
- Spotrebič odmrazte a vyčistite.
- Zadnú stranu spotrebiča príležitostne vyčistite vysávačom, alebo octom, aby ste zabránili vyššej spotrebe el. prúdu.

Prevádzkové zvuky

Úplne bežné zvuky

Bzučanie - kompresor beží. Môže byť krátkodobo hlučnejší pri zapnutí motora

Bublavé, syčiace alebo klokotavé zvuky chladiaci prostriedok preteká rúrkami.

Cvaknutie - motor sa zapne, alebo vypne.

Zvuky, ktoré je možné ľahko odstrániť

Priehradky, koše, alebo odkladacie plochy sa hýbu, alebo sú zaseknuté

Skontrolujte prosím odnímateľné diely a poprí prípade ich opäť nasadte.

Fľaše alebo nádoby sa dotýkajú

Fľaše, alebo nádoby od seba mierne odsuňte.

Malé poruchy odstráňte sami

Skôr ako zavoláte servis

Skontrolujte, či poruchu nemôžete odstrániť sami na základe nasledujúcich upozornení. Náklady za poradenské prípady vykonané servisom musíte prevziať sami aj v priebehu záručnej lehoty!

Porucha	Možné príčiny	Pomoc
Nefunguje vnútorné osvetlenie.	Chybná žiarovka. Zaseknutý spínač osvetlenia (obr. 15/A).	Vymeňte žiarovku obr. 15/B 1. Vytiahnite zástrčku, resp. vypnite poistky. 2. Kryciu mriežku zložte zozadu. 3. Vymeňte žiarovku; náhradná žiarovka, 220 – 240 V striedavý el. prúd, objímka E14, W vid' chybná žiarovka. Skontrolujte, či je možné s ním pohybovať.
Potraviny sú primrznuté.		Potraviny uvoľnite tupým predmetom. Potraviny neuvolňujte nožom alebo špicatými predmetmi. Mohli by ste poškodiť potrubie na chladiaci prostriedok alebo umelohmotné plochy.
V mrazničke je hrubá vrstva námrazy.		Odmrazte mrazničku (vid' Odmrazovanie).
Dno chladničky je mokré.	Odtoková rúrka pre rozmrazenú vodu je upchatá, obr. 3 .	Vyčistite odtokový žliabok a odtokovú rúrku (vid' Čistenie spotrebiča).

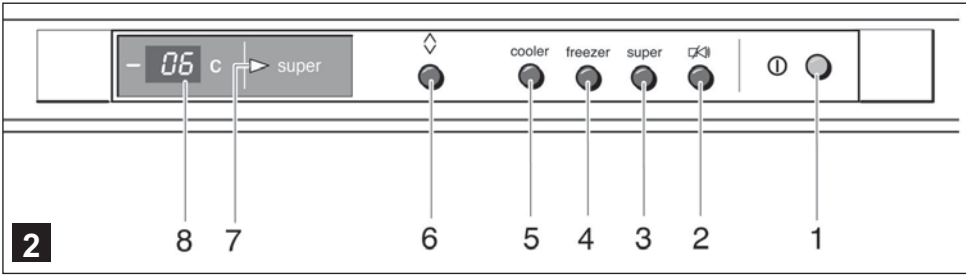
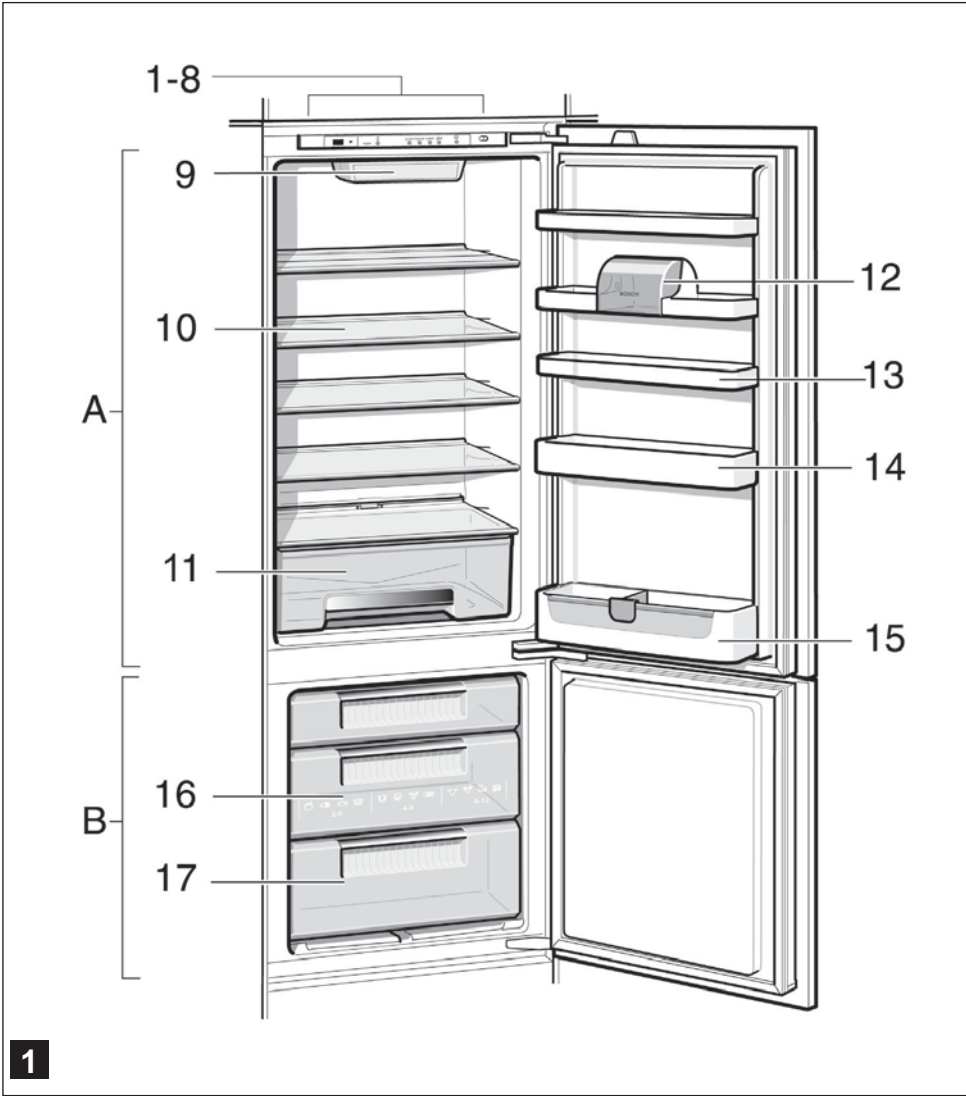
Ukazovateľ (obr. 2/8) bliká.	V mrazničke bolo v minulosti veľmi teplo v dôsledku výpadku prúdu alebo poruchy.	Po stlačení tlačidla (obr. 2/2) sa ukáže na ukazovateli (obr. 2/8) na 5 sekúnd najvyššia teplota, ktorá bola v mrazničke. Potom sa vymaže. Blikanie prestane. Ak ukazovateľ indikoval vyššiu teplotu ako +3 °C max. dobu skladovania už nevyužívajte.
Spotrebič nechladí.	Spotrebič je vypnutý. Výpadok elektrického prúdu; sú vypnuté poistky; zástrčka nie je riadne v zásuvke.	Stlačte hlavný vypínač (Obr. 2/1). Skontrolujte, či ide elektrický prúd. Skontrolujte poistky.

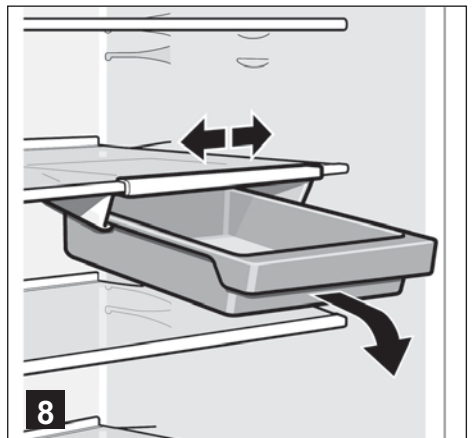
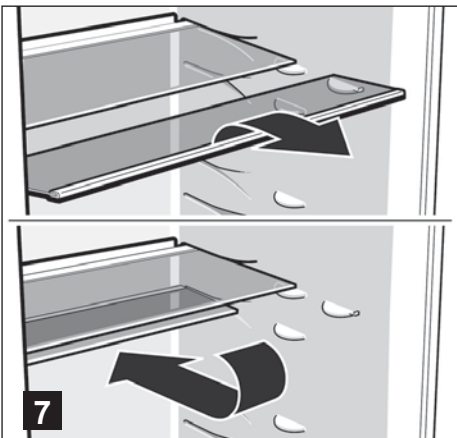
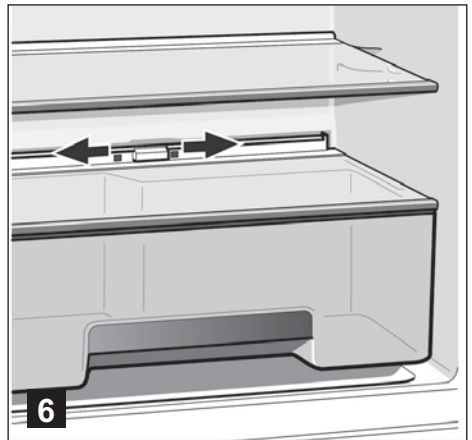
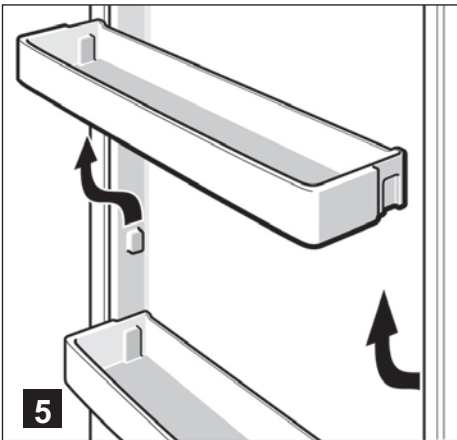
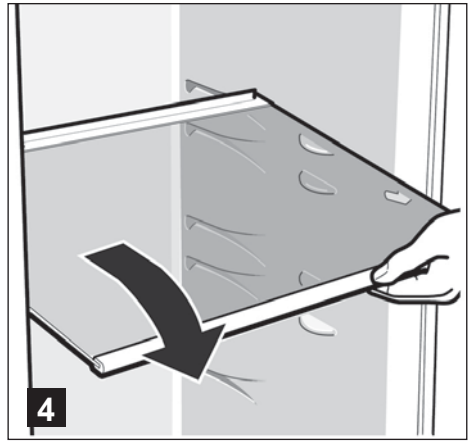
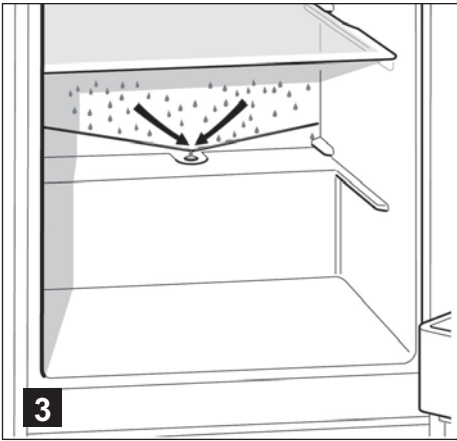
Servisná služba

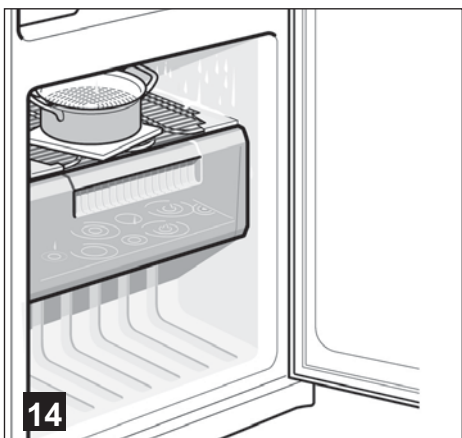
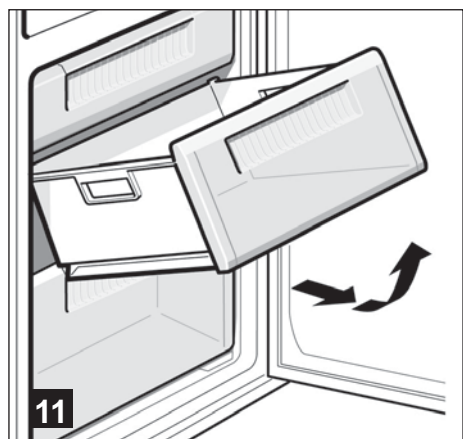
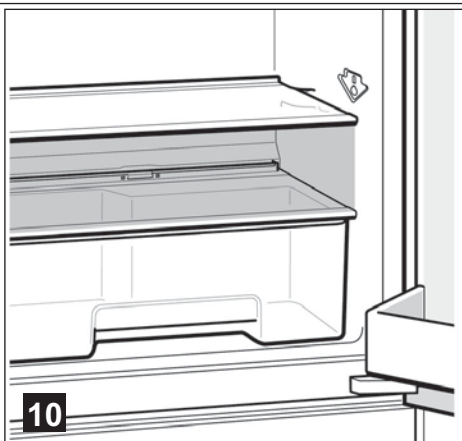
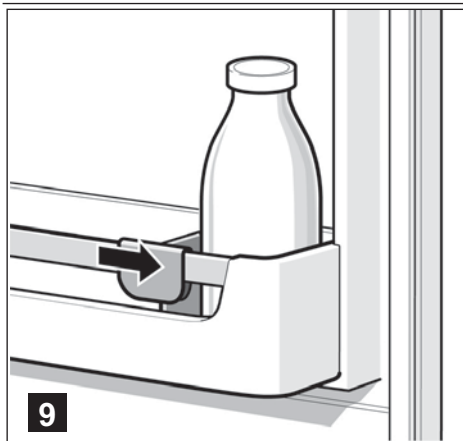
Adresu najbližšieho servisu nájdete na tretej stránke obálky tohto návodu. Uďte servisu číslo spotrebiča (E-Nr.) a výrobné číslo (F-Nr.).

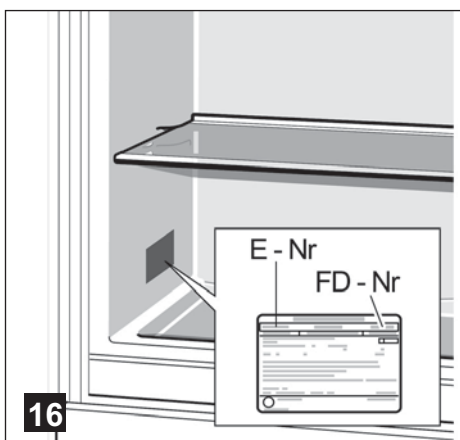
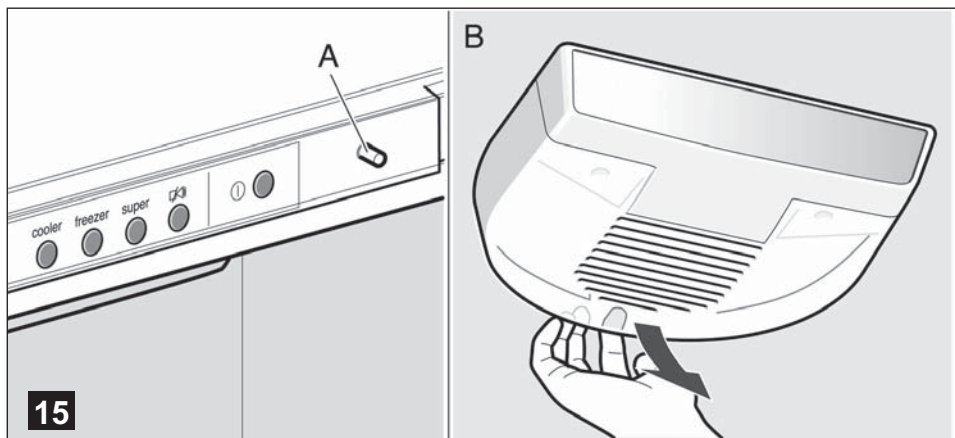
Tieto údaje nájdete na typovom štítiku. (obr. 16).

Pomôžte, prosím, oznámením týchto čísel zabrániť zbytočným výjazdom. Ušetríte si s tým spojené náklady.









INFORMAČNÝ LIST
BSH domácí spotřebiče, s. r. o.
Obchodná značka BSH:



Značka		BOSCH
Predajné označenie		KIS34A51
Typ spotrebiča ³⁾		7
Trieda energetickej účinnosti (A+++... nízka spotreba el. energie až D... vysoká spotreba el. energie)		A+
Spotreba energie za 365 dní ¹⁾	kWh	308
Hviezdičkové označenie mraziaceho priestoru		*(***)
Užitočný objem celkom :	l	275
z toho: objem chladiacej časti	l	205
z toho: objem mraziacej časti	l	70
z toho: chladiaca/mraziaca časť	l/l	0
Doba skladovania pri vypnutí	hod.	24
Mraziaci výkon	kg/ 24hod.	12,0
Klimatická trieda ²⁾		SN-T
Hlučnosť ⁴⁾	dB (re 1 pW)	38
Vstavaný spotrebič určený na montáž/ spotrebič je určený na skladovanie vína		áno

¹⁾ Spotreba energie v kWh / rok založená na výsledkoch normalizovanej skúšky na dobu 24 hod. Skutočná spotreba energie závisí od spôsobu použitia a postavenia spotrebiča.

²⁾ SN: okolité teploty od + 10 °C do +32 °C
 ST: okolité teploty od + 18 °C do +38 °C
 N: okolité teploty od + 16 °C do +32 °C
 T: okolité teploty od + 18 °C do + 38 °C

³⁾ 1 = Chladnička bez priestoru s nízkou teplotou
 7 = Chladnička / mraznička s priestormi s nízkou teplotou *(***)
 8 = Skriňová mraznička
 10 = Chladnička s priestormi blízko 0°C

⁴⁾ Hlučnosť podľa Európskej normy EN 60704.

Deklarovaná hodnota emisie hluku tohto spotrebiča je 38 dB (A), čo predstavuje hladinu A akustického výkonu vzhľadom na referenčný akustický výkon 1pW.

Prípadné technické zmeny, tlačové chyby a odlišnosti vo vyobrazení sú vyhradené bez upozornenia. Aktuálny návod nájdete na webových stránkach www.bosch-home.com/sk.

**BOSCH**

Stvorené pre život

Záručný list

firmy BSH domácí spotřebiče s.r.o.

2 rokyzáruka od výrobcu
na všetky spotřebičeDovozca: **BSH domácí spotřebiče s.r.o.**Radlická 350
158 00 Praha 5

Výrobok:	Produktové číslo: E-Nr.
	Poradové číslo: FD
Dátum predaja, pečiatka, podpis	Dátum montáže, pečiatka, podpis

Predajca je povinný úplne a čitateľne vyplniť všetky požadované údaje v záručnom liste v deň predaja spotrebiča. Neoddeliteľnou súčasťou tohto záručného listu je daňový doklad o predaji výrobku.

Záručný list je dokladom práv spotrebiteľa v zmysle Občianskeho zákonníka. Je súčasťou výrobku s výrobným číslom uvedeným na prednej strane tohto záručného listu, zvlášť v prípadoch dlhších než zákonom daná záručná lehota je záručný list jedným z dokázateľných prostriedkov práv užívateľa. Je v záujme spotrebiteľa, aby si skontroloval správnosť a úplnosť všetkých uvedených údajov, ako i to, či dostal od predajcu záručný list so správnym označením pre uvedený druh výrobku.

Odporúča sa, aby výrobky montoval a uviedol do prevádzky autorizovaný servis, ktorý poskytuje záruku odbornej montáže, predvedenie a preskúšanie výrobku.

Montáž a inštalácia spotrebiča musí byť vykonaná v súlade s vyhláškou ÚBP SR č. 718/2002 Z. z. súvisiacich predpisov a noriem v platnom znení.

Pred montážou výrobku je nutné, aby boli splnené všetky podmienky pre pripojenie na inžinierske siete podľa platných noriem a podľa návodu na použitie.

Zápisy o uskutočnených opravách:

Dátum objed. opravy	Dátum dokončenia	Číslo oprav. listu	Stručný opis poruchy

Upozornenie pre predajcov

Predajca je povinný dať zákazníkovi platný doklad o predaji, kde bude uvedený dátum predaja a označenie spotrebiča, a súčasťou dokladu o kúpe tovaru je správne a úplne vyplnený záručný list v deň predaja výrobku. V prípade predpredajnej reklamácie je potrebné predložiť riadne vyplnený reklamačný protokol.

Záručné podmienky

- na výrobok sa poskytuje záručná lehota **24 mesiacov** odo dňa zakúpenia výrobku kupujúcim
- spotrebiteľ je oprávnený chybu vytknúť do šiestich mesiacov od jej zistenia, najneskôr však do uplynutia záručnej lehoty
- pri reklamácií je podmienkou predložiť platný daňový doklad o kúpe výrobku (napr. pokladničný blok, faktúru a pod.)
- ak je výrobok používaný na iný než výrobcom stanovený účel alebo je výrobok používaný v rámci predmetu obchodnej činnosti, poskytuje sa záručná lehota 6 mesiacov odo dňa zakúpenia, keďže spotrebiče sú určené výhradne na použitie v domácnosti
- za chybu výrobku sa nepovažuje jeho nadmerné opotrebovanie a z toho vyplývajúce absencie niektorých pôvodných vlastností, ktoré boli spôsobené napr. zanedbaním bežnej údržby, čistenia, nadmerným používaním výrobku
- záručná lehota neplynie počas obdobia, keď kupujúci nemôže užívať tovar pre jeho chyby, za ktoré zodpovedá predávajúci
- ak nebude zistená žiadna porucha, na ktorú sa vzťahuje bezplatná záručná oprava, alebo bude zistená porucha nezavinená výrobcom, hradí náklady spojené s vyslaním servisného technika osoba, ktorá uplatnila nárok na túto opravu
- záručné opravy vykonávajú autorizované servisné strediská podľa zoznamu uvedeného v tomto záručnom liste

Právo na bezplatnú opravu výrobku na náklady BSH domáci spotrebiče s.r.o., organizačná zložka Bratislava, zaniká, ak:

- je nečitateľný výrobný štítok alebo na výrobku chýba,
- údaje na doklade o predaji sa líšia od údajov uvedených na výrobnom štítku spotrebiča,
- výrobok bol namontovaný v rozpore s návodom na montáž, prípadne nebol dodržaný súlad s platnými STN alebo s návodom na obsluhu,
- výrobok bol neodborne namontovaný alebo nebol uvedený do prevádzky organizáciou oprávnenou v zmysle vyhlášky ÚBP SR č. 718/2002 Z. z., platí pre plynové spotrebiče a spotrebiče s elektrickým napájaním 400 V, ako i pre spotrebiče dodávané bez elektrického kábla, prípadne bez elektrickej koncovky,
- bola vykonaná konštrukčná zmena alebo zásah do výrobku neoprávnenou osobou,
- porucha na výrobku vznikla použitím neoriginálnych náhradných dielov alebo príslušenstva,
- ide o poškodenie: mechanické, nadmernou záťažou, v dôsledku vodného kameňa, neodborného zapojenia, živelnou pohromou, vonkajšími vplyvmi a pod.

Vyhlasenie o hygienickej neškodnosti výrobku

Všetky výrobky distribuované spoločnosťou BSH domáci spotrebiče s.r.o., organizačná zložka Bratislava, prichádzajúce do styku s potravinami **spĺňajú požiadavky** o hygienickej neškodnosti podľa **európskej normy EC 1935/2004**. Toto vyhlásenie sa vzťahuje na všetky výrobky prichádzajúce do styku s potravinami uvedené v aktuálnom cenníku BSH domáci spotrebiče s.r.o., organizačná zložka Bratislava.

Symbol uvedený na výrobku alebo jeho obale upozorňuje na to, že výrobok po skončení jeho životnosti nepatrí k bežnému domácejmu odpadu, ale ho treba odovzdať do špeciálnej zberne odpadu na recyklovanie elektrických alebo elektronických spotrebičov.

Vašou podporou správnej likvidácie pomáhate opäť získať cenné suroviny a chrániť tak životné prostredie. Ďalšie informácie o recyklovaní tohto výrobku získate na miestnom úrade, v zberni odpadu alebo v združení Envidom, ktoré zabezpečuje zber, prepravu, spracovanie, recykláciu a ekologické zneškodňovanie elektroodpadu v zmysle zákona.



Uistenie dovozcu o vydaní vyhlásenia o zhode

Vážený zákazník,

Podľa zákona č. 264/1999 Z. z. Vás uistujeme, že na všetky výrobky distribuované spoločnosťou BSH domáci spotrebiče s. r. o. našim obchodným partnerom, bolo vydané prehlásenie o zhode v zmysle zákona č. 264/1999 Z. z. a príslušných nariadení vlády. Toto uistenie dovozcu o vydaní prehlásenia o zhode sa vzťahuje na všetky výrobky vrátane plynových spotrebičov, ktoré sú obsiahnuté v aktuálnom cenníku firmy BSH domáci spotrebiče s. r. o.

Kontakt na servis domácich spotrebičov BOSCH

Dodávateľ:

BSH domácí spotřebiče s.r.o. – organizačná zložka Bratislava

BSH domácí spotřebiče s.r.o.
Radlická 350
158 00 Praha 5

Príjem opráv:

Tel.: +421 244 450 808
Email: **opravy@bshg.com**

Objednávky príslušenstva a náhradných dielov:

Tel.: +421 244 452 041
Email: **dily@bshg.com**

Zákaznícke poradenstvo:

Tel.: +421 244 452 041
Email: **bosch.spotrebice@bshg.com**

Aktuálne informácie o servise nájdete na internetových stránkach **www.bosch-home.com/sk**.

Tu máte možnosť si dojednať opravu pomocou online formulára.