

KF 18WA42
KF 18WA43

Návod k použití

KF 18WA42

KF 18WA43

cs Obsah

Pokyny k likvidaci	3	Praktické tipy k uložení vína	8
Bezpečnostní a výstražné pokyny	3	Servírovací teplota	9
Seznámení se se spotřebičem	5	Vypnutí a odstavení spotřebiče	9
Ovládací panel	5	Čistění spotřebiče	10
Prostorová teplota a větrání	6	Šetření energií	10
Připojení spotřebiče	6	Provozní zvuky	10
Zapnutí spotřebiče	7	Odstranění malých poruch vlastními silami	11
Funkce Touch-Light	7	Servisní služba	12
Uspořádání láhví	7		
Užité obsah	8		

Deklarovaná hodnota emise hluku tohoto spotřebiče je I GdB (A), což představuje váženou hladinu akustického výkonu L_{wa} vzhledem k referenčnímu akustickému výkonu 1pW.

Případné technické změny, tiskové chyby a odlišnosti ve vyobrazení jsou vyhrazeny bez upozornění. Aktuální návod najdete na webových stránkách
www.siemens-home.com/cz.

Po rozbalení spotřebiče zkontrolujte, prosím, zda mezi zády chladničky a kondenzátorem (černá mříž) nezůstal žádný molitan. Molitan je určen pouze pro přepravu a je potřeba jej vyndat kvůli správnému chodu a ventilaci spotřebiče a odpařování vody.

Pokyny k likvidaci

Likvidace obalu

Obal chrání Váš spotřebič před poškozením při přepravě. Všechny použité materiály jsou ekologicky nezávadné a opětovně použitelné. Pomozte nám prosím: zlikvidujte obal v souladu s ochranou životního prostředí.

O aktuálních likvidačních možnostech se prosím informujte u Vašeho odborného prodejce nebo u obecní správy.

Likvidace starého spotřebiče

Použité spotřebiče nejsou žádný bezcenný odpad! Prostřednictvím ekologické likvidace je možno cenné suroviny opětovně regenerovat.



Tento spotřebič je označen v souladu s evropskou směrnicí 2002/96/EG o nakládání s použitými elektrickými a elektronickými zařízeními (waste electrical and electronic equipment - WEEE). Tato směrnice stanoví jednotný evropský (EU) rámec pro zpětný odběr a recyklování použitých zařízení.

Výstraha

U vysloužilých spotřebičů

1. Vytáhněte síťovou zástrčku.
2. Odstrihněte přípojecí kabel a odstraňte jej společně se síťovou zástrčkou.

Chladničky obsahují chladivo a v izolaci plyny. Chladivo a plyny se musí odborně zlikvidovat. Nepoškozujte trubky oběhu chladiva až do odborného zlikvidování.

Bezpečnostní a výstražné pokyny

Dříve než spotřebič uvedete do provozu

Přečtěte si pozorně návod k použití a montážní návod!

Obsahují důležité informace o instalaci, použití a údržbě spotřebiče.

Uschovejte všechny podklady pro pozdější použití nebo pro následujícího majitele.

Technická bezpečnost

- Spotřebič obsahuje malé množství ekologicky nezávadného, ale hořlavého chladiva R600a. Dbejte na to, aby potrubí chladícího oběhu nebylo při přepravě nebo montáži poškozeno. Vystřikující chladivo může vést k poranění očí nebo se vznítit.

Při poškození

- Otevřený oheň nebo zdroje zapálení musí být v dostatečné vzdálenosti od spotřebiče,
- místnost několik minut dobře vyvětrejte,
- vytáhněte síťovou zástrčku,
- informujte zákaznický servis.

Čím je více chladiva ve spotřebiči, tím větší musí být místnost, ve které spotřebič stojí. V příliš malých místnostech může při netěsnosti vzniknout hořlavá směs plynu a vzduchu.

Při 8 g chladiva musí být prostor velký nejméně 1 m³. Množství chladiva Vašeho spotřebiče je uvedeno na typovém štítku uvnitř spotřebiče.

- Výměnu síťové přípojky a jiné opravy smí provádět pouze zákaznický servis. Neodborné instalace a opravy mohou závažně ohrozit uživatele.

Při použití

- Nikdy nepoužívejte uvnitř spotřebiče elektrické přístroje (např. topná tělesa, elektrické výrobky ledu atd.).

Nebezpečí výbuchu!

- Nikdy neodmrazujte nebo nečistěte spotřebič parním čistěčem! Pára může vniknout na elektrické díly a způsobit zkrat.

Nebezpečí úrazu elektrickým proudem!

- Na odstranění jinovatky nebo vrstev ledu nepoužívejte žádné špičaté předměty nebo předměty s ostrými hranami. Můžete tím poškodit trubky chladiva. Vystříknuté chladivo se může vznítit nebo vést k poranění očí.
 - Neuchovávejte žádné výrobky s hořlavými hnacími plyny (např. spreje) a žádné výbušné látky.
- ### **Nebezpečí výbuchu!**
- Nepoužívejte sokl, zásuvky, dveře atd. stupátko nebo k podepření.
 - K odmrazování a čištění vytáhněte síťovou zástrčku nebo vypněte pojistkový automat. Táhněte za síťovou zástrčku, ne za přípojku.

- Uchovávejte vysokoprocentní alkohol pouze těsně uzavřený a ve stojaté poloze.
- Neznečistěte umělohmotné díly a těsnění dveří olejem nebo tukem. Jinak budou umělohmotné díly a těsnění dveří porézní.
- Nezakrývejte nebo nepřistavujte větrací a odvětrávací otvory pro spotřebič.

Děti v domácnosti

- Nepřenechávejte obal a jeho části dětem. Nebezpečí udušení prostřednictvím skládaných kartónů a fólií!
- Spotřebič není žádná hračka pro děti!
- U spotřebičů s dveřovým zámkem: Uložte klíček mimo dosah dětí!

Všeobecná ustanovení

Spotřebič je vhodný

- k chlazení nápojů

Spotřebič je určen pro použití v domácnosti.

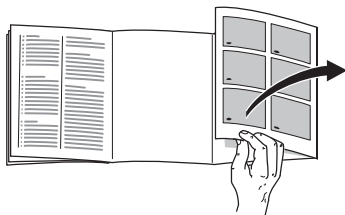
Spotřebič je odrušen podle směrnice EU 89/336/EEC.

Chladicí oběh je přezkoušen z hlediska těsnosti.

Tento výrobek odpovídá příslušným bezpečnostním ustanovením pro elektrické spotřebiče (EN 60335/2/24).

Seznámení se se spotřebičem

Odklopte prosím poslední stránku s obrázky. Tento návod k použití platí pro více modelů.



U obrázků jsou možné odchylky.

Obrázek 1

- 1 Kontaktní čidlo
- 2 Volič teploty/osvětlení
- 3 Odkládání láhví
- 4 Úložná plocha
- 5 Rukojeť dveří (Touch-Light)

Ovládací panel

Obrázek 2

- 1 Vypínač Zap./Vyp.
- 2 Tlačítko "super"

K zapnutí a vypnutí superchlazení. Uvedení do provozu bude indikováno rozsvícením žluté žárovky.

Zapnutí superchlazení, např.:

- před vložením velkých množství nápojů,
- k rychlému chlazení nápojů.

Při superchlazení bude chladicí prostor po dobu cca 6 hodin chlazen na nejnižší možnou teplotu chlazení.

Potom se automaticky přepne na teplotu nastavenou před superchlazením.

3 Kontrolky indikace teploty

Čísla u kontrolky indikace teploty indikují teploty chladicího prostoru ve "°C". **Svícící** kontrolka indikuje nastavenou teplotu. Kontrolka **bliká**, není-li nastavená teplota ještě dosažená.

4 Nastavovací tlačítko teploty

Stiskněte tlačítko tolikrát, až se rozsvítí kontrolka požadované teploty.

Teplota chladicího prostoru se nechá nastavit od +6 °C do +14 °C.

Prostorová teplota a větrání

Klimatická třída je uvedena na typovém štítku. Udává, v jakém rozsahu prostorových teplot je možno spotřebič provozovat.

Klimatická třída	přípustná prostorová teplota
SN	+10 °C až 32 °C
N	+16 °C až 32 °C
ST	+18 °C až 38 °C
T	+18 °C až 43 °C

Větrání

Vzduch na zadní stěně spotřebiče se ohřívá. Ohřátý vzduch musí mít možnost bez zábrany unikat. Jinak musí chladnička dodávat větší výkon. Zvyšuje to spotřebu elektrického proudu. Proto: Nikdy nezakrývejte nebo nezastavujte větrací a odvětrávací otvory spotřebiče!

Připojení spotřebiče

Po postavení spotřebiče se má minimálně 30 minut počkat, než se spotřebič uvede do provozu. Během přepravy může dojít k tomu, že se olej obsažený v kompresoru uloží do chladicího systému.

Před prvním uvedením do provozu vyčistěte vnitřní prostor spotřebiče (viz Čistění).

Síťová zásuvka má být volně přístupná. Připojte spotřebič do předpisově nainstalované zásuvky na střídavý proud 220–240 V/50 Hz. Síťová zásuvka musí být jištěná 10 až 16 A pojistkou.

U spotřebičů, které nebudou provozovány v evropských zemích, je nutno zkontrolovat na typovém štítku, zda uvedené napětí a druh proudu souhlasí s hodnotami Vaší napájecí sítě. Typový štítek se nachází ve spotřebiči vlevo dole. Eventuálně nutnou výměnu síťového přívodního kabelu smí provádět pouze odborník.

Výstraha!

V žádném případě nesmí být spotřebič připojen na elektronické, energii šetřící, zástrčky a na střídavé měniče, převádějící stejnosměrný proud na střídavý proud 230 V (např. solární zařízení, elektrické sítě lodí).

Zapnutí spotřebiče

Obrázek 2

Stiskněte vypínač Zap./Vyp. 1. Kontrolka indikace teploty bliká, až je dosažena požadovaná teplota. Kontrolka se rozsvítí, jakmile je teplota dosažena.

Ze závodu má chladicí prostor základní nastavení +10 °C.

Nastavení teploty

Nastavené hodnoty lze změnit, viz popis k ovládacímu panelu.

Funkce Touch-Light

Obrázek 5

Tento spotřebič je vybaven funkcí Touch-Light.

Když se dotknete rukojeti na dveřích chladničky, zapne se osvětlení v chladicím prostoru.

Prostřednictvím této funkce získáte přehled o Vašich nápojích, aniž byste otevřeli dveře.

Šetříte tím energii.

Dotknete-li se rukojeti při zavřených dveřích, osvětlení se automaticky po cca 60 s vypne. Jestliže byly dveře otevřené, osvětlení se po zavření dveří opět po cca 10 sekundách vypne.

Uspořádání láhví

Při uspořádání dodržujte

- Na odkládání láhví lze celkem uložit 32 třičtvrtě litrových láhví s vínem nebo 28 litrových láhví. **Obrázek 8**
- Tohoto počtu lze dosáhnout, když se láhve uloží hrdly směrem dopředu. **Obrázek 4**
- Při jiném tvaru láhve a velikosti se uvedený počet láhví se může lišit. **Obrázek 8**
- K zachování dobré cirkulace vzduchu ve spotřebiči se láhve nesmí dotýkat zadní stěny chladicího prostoru. Uložte proto láhve ve spotřebiči hrdly směrem dopředu. **Obrázek 4**
- Nechejte teplé nápoje vychladnout mimo spotřebič.

Využívejte teplotní zóny v chladicím prostoru!

Na základě přírodní cirkulace vzduchu uvnitř spotřebiče vzniknou rozdílné teplotní zóny.

Vámi nastavený počet stupňů se dosáhne na prostřední odkládací ploše. Doporučuje se nastavit spotřebič na teplotu nápoje, který je nejstudenější k uložení.

Na horní odkládací ploše je nejteplejší teplotní zóna. V této zóně můžete uložit vína, pro která se doporučuje vyšší servírovací teplota.

Nad nejspodnější odkládací plochou je nejnižší teplota. Uložte tam např. šumivá vína, bílá vína, šampaňská vína a růžová vína.

V nejspodnější oblasti zásuvky je prostřední teplotní oblast.

Užitečný obsah

Užitečný obsah **bez vnitřního vybavení**

činí podle aktuální normy:

Pro celý spotřebič: 149 l

Užitečný obsah **s vnitřním vybavením** činí:

Pro celý spotřebič: 146 l

Praktické tipy k uložení vína

- Uchovávejte láhvová vína v chladicím prostoru zásadně vybalená - ne v přepravekách nebo kartonech.
- Staré láhve musí být položeny tak, aby byl korek stále omočený. Nikdy nemá být mezi vínem a korkem vzduchová mezera.
- Otevřená odkládání láhví jsou obzvláště vhodná, protože nepřerušují cirkulaci vzduchu. Proto vzdušná vlhkost, která kondenzuje na láhvích, opět rychle oschne.
- Před požíváním se má víno pomalu "ohřát" (chambrování): Dejte na stůl např. růžové víno cca 2-5 hodin před konzumací, červené víno cca 4-5 hodin před konzumací, potom mají správnou servírovací teplotu. Bílé víno se naproti tomu podává přímo na stůl. Šumivá a šampaňská vína by se měla před požíváním krátce vychladit v chladničce.
- Zohledněte, že vína by měla být vždy vychlazena na trochu nižší teplotu, než jejich ideální servírovací teplota, protože se při nalévání do sklenic okamžitě ohřejí o 1 až 2 °C!

Servírovací teplota

Správná servírovací teplota rozhoduje o chuti vína a tím o Vašem požitku z pití.

K servírování vína doporučujeme následující servírovací teploty:

Druh vína	Servírovací teplota
Velké Bordeaux, červené	18 °C
Côtes du Rhône, červené/Barolo	17 °C
Velké Bordeaux, červené/Bordeaux, červené	16 °C
Portské víno	15 °C
Mladé burgundské, červené	14 °C
Mladá červená vína	12 °C
Mladé víno Beaujolais/všechna bílá vína s malým zbytkovým cukrem	11 °C
Stará bílá vína/velké Chardonnay	10 °C
Sherry	9 °C
Mladá bílá vína od pozdního sběru	8 °C
Bílá vína Loire/Entre-deux-Mers	7 °C

Vypnutí a odstavení spotřebiče

Vypnutí spotřebiče

Obrázek 2

Stiskněte vypínač Zap./Vyp. **1**. Chladicí stroj se vypne.

Odstavení spotřebiče

Nebudete-li spotřebič delší dobu používat:

1. Vytáhněte síťovou zástrčku.
2. Vyčistěte spotřebič.
3. Dveře spotřebiče nechejte otevřené.

Čištění spotřebiče

1. **Pozor: Vytáhněte síťovou zástrčku nebo vypněte pojistkový automat!**
2. Těsnění dveří otřete pouze čistou vodou a potom je důkladně dosucha vytřete.
3. Vyčistěte spotřebič vlažnou vodou s trochou mycího prostředku. Voda se nesmí dostat do ovládacího panelu. **Obrázek 1/2**
4. Po čištění: spotřebič opět připojte a zapněte.

Nepoužívejte žádné čisticí prostředky nebo rozpouštědla obsahující písek nebo kyseliny.

Pravidelně vyčistěte žlábek kondenzační vody a odtokový otvor, **obrázek 3**, aby kondenzační voda mohla odtékat. Žlábek kondenzační vody čistěte pomocí tyčinky nebo pod.

Mycí voda nesmí odtékat odtokovým otvorem do odpařovací misky.

Šetření energií

- Spotřebič postavte v suché, větrané místnosti! Neměl by být umístěn v přímém slunečním záření nebo v blízkosti tepelného zdroje (např. otopné těleso, kamna). Použijte popřípadě izolační desku.
- Nápoje nechte nejdříve vychladnout, teprve potom je uložte do chladničky!
- Otevírejte dveře spotřebiče tak krátce, jak je to jenom možné!

Provozní zvuky

Úplně normální zvuky

Brumláni – chladnička běží.

Bublavé, bzučivé nebo klokotavé zvuky – chladicí médium protéká trubkami.

Cvaknutí – zapínání nebo vypínání motoru.

Zvuky, které se nechají snadno odstranit

Spotřebič nestojí rovně

Postavte prosím spotřebič do roviny pomocí vodováhy. Použijte k tomuto účelu šroubovací nožičky nebo spotřebič trochu podložte.

Spotřebič “stojí těsně”

Odsuňte prosím spotřebič dále od dotýkajícího se nábytku nebo spotřebičů.

Zásuvky, přihrádky nebo odstavné plochy se viklají nebo skřípají

Zkontrolujte prosím vysunovací části a eventuálně je znovu nasadte.

Nádoby se dotýkají

Posuňte prosím láhve nebo nádoby lehce od sebe.

Odstranění malých poruch vlastními silami

Dříve než zavoláte servisní službu:

Zkontrolujte, zda na základě následujících pokynů nemůžete poruchu odstranit sami.

Náklady za poradenství prostřednictvím servisní služby musíte převzít sami - také během záruční doby.

Porucha	Možné příčiny	Odstranění
Teplota se značně liší od nastavení.		<p>V některých případech stačí, když spotřebič na 5 minut vypnete.</p> <p>Je-li teplota příliš vysoká, zkontrolujte po několika hodinách, zda došlo k aproximaci teploty.</p> <p>Je-li teplota příliš nízká, zkontrolujte druhý den teplotu ještě jednou.</p>
Nefunguje osvětlení.	<p>Je vadná žárovka.</p> <p>Je znečištěno kontaktní čidlo. Obrázek 6/A</p>	<p>Výměna žárovky. Obrázek 6/B</p> <ol style="list-style-type: none"> 1. Vytáhněte síťovou zástrčku event. vypněte pojistkový automat. 2. Vyměňte žárovku, náhradní žárovka 220–240 V na střídavý proud, patice E14, výkonové údaje ve wattch viz vadná žárovka. <p>Vyčistěte čidlo vlhkým hadříkem.</p>
	Dotyk rukojeti dveří rukavicemi nebo jiným oděvem.	Dotkněte se rukojeti dveří holou rukou.
	Na rukojeti visí vlhký ručník.	Odstraňte ručník z rukojeti dveří.
Dno chladicího prostoru je mokré.	Je ucpaná odtoková trubka kondenzované vody. Obrázek 3	Vyčistěte sběrný žlábek a odtokovou trubku. (viz "Čištění spotřebiče")

Porucha	Možné příčiny	Odstranění
Chladicí stroj zapíná stále častěji a na delší dobu.	Časté otevírání dveří spotřebiče.	Neotvírejte zbytečně dveře.
	Jsou zakryté větrací a odvětrávací otvory.	Odstraňte překážky.
Chladnička nemá žádný chladicí výkon.	Spotřebič je vypnutý.	Stiskněte vypínač Zap./Vyp.. Obrázek 2/1
	Výpadek elektrického proudu; vypnul pojistkový automat; síťová zástrčka není pevně zastrčená.	Zkontrolujte, zda je k dispozici elektrický proud, přezkoušejte pojistku.

Servisní služba

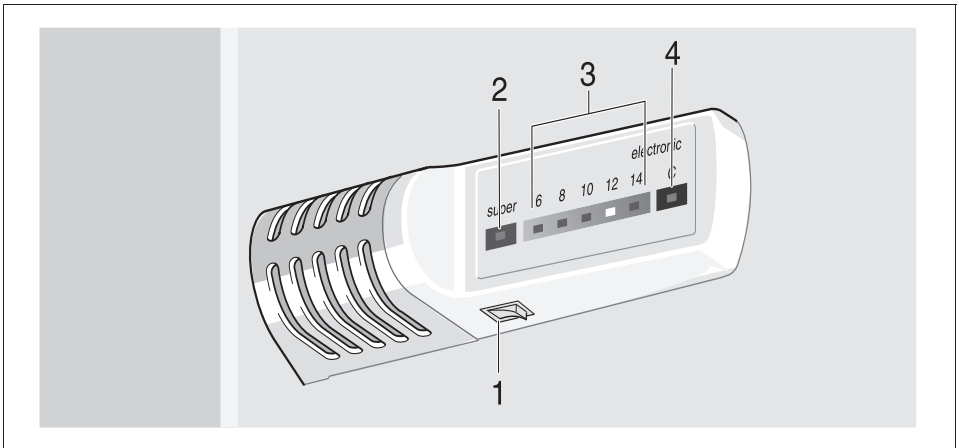
Servisní službu ve Vaší blízkosti najdete v seznamu autorizovaných servisů na předposlední stránce obálky návodu. Sdělte prosím servisní službě číslo výrobku (E-Nr.) a výrobní číslo (FD-Nr.).

Tyto údaje naleznete na typovém štítku.
Obrázek 7

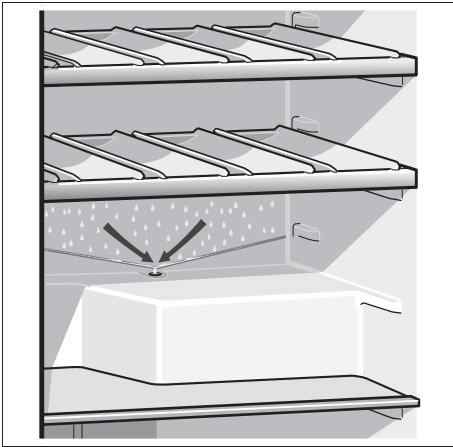
Uvádějte, prosím, vždy číslo výrobku a výrobní číslo, abyste nám pomohli zabránit zbytečným výjezdům a sobě ušetřili s tím spojené vyšší náklady.



1



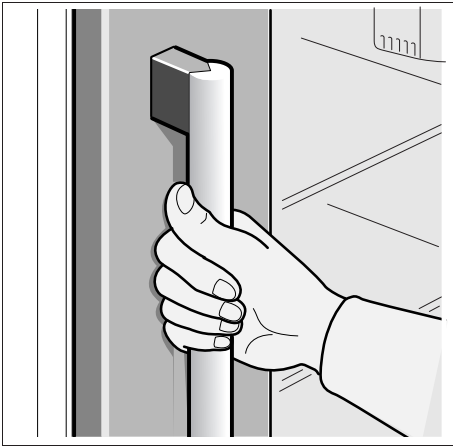
2



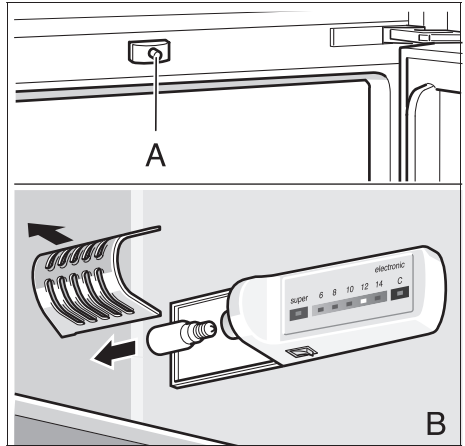
3



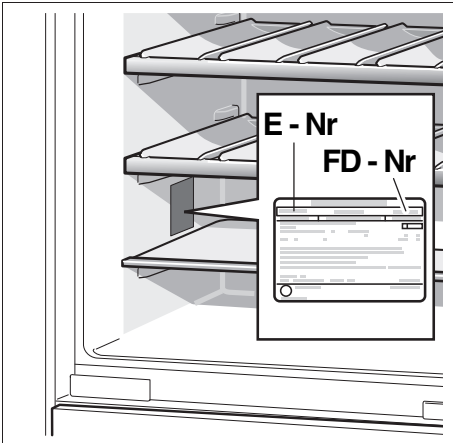
4



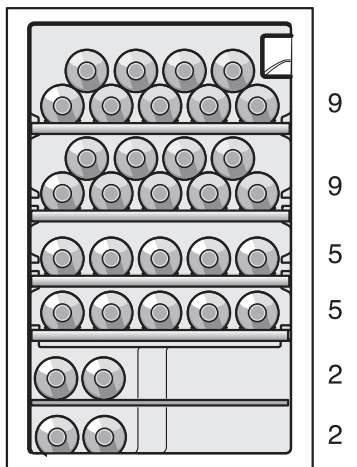
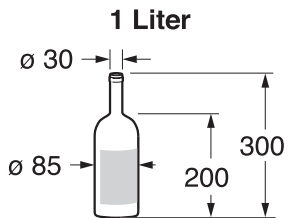
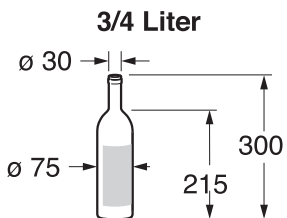
5



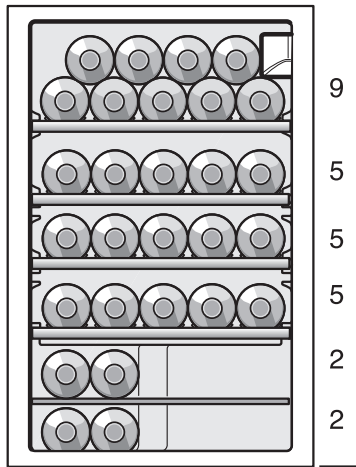
6



7



32



28

INFORMAČNÍ LIST

BSH domácí spotřebiče, s.r.o., Radlická 350, 158 00 Praha 5

Obchodní značka BSH

Značka		SIEMENS
Prodejní označení		KF18WA42
Typ spotřebiče ³⁾		2
Třída energetické účinnosti (A+++... nízká spotřeba el. energie až D... vysoká spotřeba el. energie)		A
Spotřeba energie za 365 dní ¹⁾	kWh	150
Hvězdičkové označení mrazicího prostoru		
Užitný objem celkem:	l	149
z toho objem chladicí části	l	149
z toho objem mrazicí části	l	0
z toho „beznámrazová“ chladicí/mrazicí část	l/l	0
Doba skladování při vypnutí	hod.	
Mrazicí výkon	kg/ 24hod.	
Klimatická třída ²⁾		N
Hlučnost ³⁾	dB (re 1 pW)	37
Vestavný spotřebič určen k montáži/spotřebič je určen ke skladování vína		ne

¹⁾ Spotřeba energie v kWh / rok založená na výsledcích normalizované zkoušky na dobu 24 hod. Skutečná spotřeba energie závisí od způsobu použití a postavení spotřebiče.

²⁾ SN: okolní teploty od + 10 °C do +32 °C
ST: okolní teploty od + 18 °C do +38 °C
N: okolní teplota od + 16 °C do +32 °C
T: okolní teploty od + 18 °C do + 38 °C

³⁾ 1 = Chladnička bez prostoru s nízkou teplotou
7 = Chladnička / mraznička s prostory s nízkou teplotou *(***)
8 = Skříňová mraznička
10 = Chladnička s prostory blízko 0°C

⁴⁾ Hlučnost dle Evropské normy EN 60704.

Deklarovaná hodnota emise hluku tohoto spotřebiče je 37 dB (A), což představuje váženou hladinu akustického výkonu L_{wa} vzhledem k referenčnímu akustickému výkonu 1pW.

Případné technické změny, tiskové chyby a odlišnosti ve vyobrazení jsou vyhrazeny bez upozornění. Aktuální návod najdete na webových stránkách

www.siemens-home.com/cz.

INFORMAČNÍ LIST

BSH domácí spotřebiče, s.r.o., Radlická 350, 158 00 Praha 5

Obchodní značka BSH

Značka		SIEMENS
Prodejní označení		KF18WA43
Typ spotřebiče ³⁾		2
Třída energetické účinnosti (A+++... nízká spotřeba el. energie až D... vysoká spotřeba el. energie)		A
Spotřeba energie za 365 dní ¹⁾	kWh	150
Hvězdičkové označení mrazícího prostoru		
Užitný objem celkem:	l	149
z toho objem chladicí části	l	149
z toho objem mrazicí části	l	0
z toho „beznámrazová“ chladicí/mrazicí část	l/l	0
Doba skladování při vypnutí	hod.	
Mrazicí výkon	kg/ 24hod.	
Klimatická třída ²⁾		N
Hlučnost ³⁾	dB (re 1 pW)	37
Vestavný spotřebič určen k montáži/spotřebič je určen ke skladování vína		ne

¹⁾ Spotřeba energie v kWh / rok založená na výsledcích normalizované zkoušky na dobu 24 hod. Skutečná spotřeba energie závisí od způsobu použití a postavení spotřebiče.

²⁾ SN: okolní teploty od + 10 °C do +32 °C
ST: okolní teploty od + 18 °C do +38 °C
N: okolní teplota od + 16 °C do +32 °C
T: okolní teploty od + 18 °C do + 38 °C

³⁾ 1 = Chladnička bez prostoru s nízkou teplotou
7 = Chladnička / mraznička s prostory s nízkou teplotou *(***)
8 = Skříňová mraznička
10 = Chladnička s prostory blízko 0°C

⁴⁾ Hlučnost dle Evropské normy EN 60704.

Deklarovaná hodnota emise hluku tohoto spotřebiče je 37 dB (A), což představuje váženou hladinu akustického výkonu L_{wa} vzhledem k referenčnímu akustickému výkonu 1pW.

Případné technické změny, tiskové chyby a odlišnosti ve vyobrazení jsou vyhrazeny bez upozornění. Aktuální návod najdete na webových stránkách

www.siemens-home.com/cz.

Záruční podmínky

společnosti BSH domácí spotřebiče s.r.o.

1. Záruka

Na tento výrobek je v souladu § 2113 a násl. zákona č. 89/2012 Sb., občanský zákoník, v platném znění, poskytována **záruka za jakost 24 měsíců** (dále jen „záruka“), která běží zpravidla od odevzdání výrobku zákazníkovi. Pokud byla sjednána delší záruka, řídí se tato speciálními pravidly.

Záruka 24 měsíců je poskytována pouze zákazníkovi spotřebiteli a jen na výrobek **k běžnému užívání v domácnosti**. Zákazníkovi podnikateli nebo jiné právnické osobě je poskytnuta 24 měsíční záruka za předpokladu, že se koupě netýká jeho podnikatelské činnosti (např. prádelna, ubytovací služby, restaurační zařízení apod.), způsob užívání je obdobný užívání v domácnosti a výrobek není prokazatelně přetěžován (kumulativně); v ostatních případech je poskytována záruka v délce 6 měsíců. Společnost BSH domácí spotřebiče s.r.o. si vyhrazuje právo omezit plnění záruky nad rámec 6 měsíců v případě, že bude zjevné, že spotřebič není provozován v souladu s výše uvedenými podmínkami.

2. Pořizovací doklad a záruční list

Základním průkazem práv zákazníka je **pořizovací doklad** (paragon, faktura, leasingová smlouva apod.). Pokud byl při prodeji vydán **záruční list**, je tento součástí výrobku s výrobním číslem uvedeným na přední straně tohoto záručního listu. Nedílnou součástí záručního listu je pořizovací doklad. Zákazník si ve vlastním zájmu pořizovací doklad i záruční list pečlivě uschovává.

Bezplatný záruční servis je možno poskytnout jen v případě předložení pořizovacího dokladu nebo v případě prodloužené záruky i vyplněného záručního listu a vystaveného certifikátu, pokud byl vydán. Záruční list vyplňuje prodejce a je v zájmu zákazníka zkontrolovat správnost a úplnost uvedených údajů. Záruční list je platný pouze v originálu, na kopie nebude brán zřetel.

3. Uplatnění záruky

Zákazník má v rámci poskytnuté záruky právo na bezplatné, včasné a řádné odstranění reklamované vady výrobku, a to opravou, popřípadě – není-li to vzhledem k povaze (tzn. příčině i projevu) vady neúměrné – právo na výměnu výrobku nebo jeho vadné součásti. Za zákonem stanovených podmínek může být poskytnuta sleva na výrobku anebo může být výrobek vrácen.

Záruční oprava se vztahuje výhradně na vady, které vzniknou průkazně v době platné záruky. Takto vzniklé vady je oprávněn odstranit pouze **autorizovaný servis**. Uplatnit záruku může zákazník u autorizovaného servisu nebo v prodejně, kde byl výrobek zakoupen, a to bez zbytečného odkladu, nejpозději však do konce záruční doby. Zvolí-li zákazník jiný, než nejbližší autorizovaný servis, bude na něm, aby nesl v souvislosti s tím zvýšené náklady.

Autorizovaný servis posoudí oprávněnost reklamace a podle povahy vady výrobku rozhodne o způsobu řešení reklamace.

Seznam autorizovaných servisů je k dispozici na www.siemens-home.com/cz.

Doba, po kterou zákazník nemůže výrobek z důvodu vady používat, se do záruční doby nepočítá. O tuto dobu se záruční doba prodlužuje. Při výměně se **běh záruční doby** neobnovuje. Při opravě nedochází k běhu nové záruční doby týkající se opravené součásti či součástky.

Po provedení záruční opravy je autorizovaný servis povinen vydat zákazníkovi čitelnou kopii opravního listu. **Opravní list** slouží k prokazování práv zákazníka, proto je ve vlastním zájmu zákazníka před podpisem opravního listu zkontrolovat jeho obsah a kopii opravního listu pečlivě uschovat.

Zákazník je povinen poskytnout autorizovanému servisu **součinnost** k ověření existence reklamované vady a k jejímu odstranění (včetně odpovídajícího potřebného vyzkoušení nebo demontáže výrobku).

Při uplatnění reklamace předá zákazník **výrobek čistý** v souladu s hygienickými předpisy nebo obecnými hygienickými zásadami včetně všech jeho součástí a příslušenství, umožňujících takové ověření a odstranění vady. V případě, že výrobek nedodá kompletní a je-li kompletnost výrobku nezbytná k zjištění existence reklamované vady a/nebo k jejímu odstranění, běh lhůty k vyřízení reklamace začíná až dodáním chybějících součástí.

4. Neoprávněnost reklamace

Reklamacie není oprávněná v případech, vznikla-li závada nebo poškození:

- a) prokazatelně nesprávným užíváním výrobku (např. v rozporu s návodem, s pokyny uvedenými na obalu výrobku či v záručním listě, užíváním v rozporu s obecně známými pravidly užívání předmětného výrobku, provedením při nesprávném napájecím napětí, připojování na nedovolené zdroje proudu, užíváním zboží v nevhodných podmínkách – vlhko, prašnost, extrémní tvrdost vody apod.) anebo jiným nesprávným jednáním uživatele (např. neodbornou instalací či zapojením);
- b) prokazatelně nedovolenými zásahy do přístroje (konstrukční nebo jiná úprava, neodborná montáž), živelnou katastrofou nebo mechanickým poškozením výrobku;
- c) nese-li předložený záruční list zjevné známky provedených změn údajů nebo je-li na výrobku odlišné výrobní číslo od toho, jež je uvedeno v záručním listě;
- d) u estetických komponentů, nezajišťujících funkčnost výrobku z důvodu:
 - transportního poškození nebo přemísťováním (poškrábání, promáčknutí, praskliny, rozbitá skla a police apod.)
 - nefunkčních estetických komponentů jako jsou madla, skla, ovládací spínače apod., které jsou důsledkem běžného opotřebení
 - změny barvy plastových komponentů (jedná se o běžný fyzikální chemický jev po čase používání)
 - vady spotřebních materiálů, u kterých je doba životnosti daná charakterem součástky (žárovky, vodní filtry, vzduchové, prachové filtry, uhlíkové filtry všeho druhu, akumulátory, baterie, apod.)
 - vady příslušenství a volitelné výbavy, způsobené nevhodnou manipulací nebo nepřiměřeným zacházením

Ze záručních oprav jsou vyloučeny případy běžné údržby nebo čištění, instalace, programování, kontroly parametrů výrobku.

5. Náhradní díly

Záruka na samostatně prodaný náhradní díl výrobku je poskytována v délce 6 měsíců, a to za předpokladu jeho odborné instalace.

6. Pozáruční servis

V případě placené pozáruční opravy provedené autorizovaným servisem se poskytuje záruka v délce 24 měsíců.

7. Rozšířená záruka nad rámec zákona

U spotřebičů (pračky, myčky) sériově vybavených systémem **Aqua-Stop** (patent BSH) je výrobcem poskytnuta záruka na škody způsobené chybou tohoto systému. Na tyto škody je zákazníkovi spotřebiteli poskytnuta náhrada, a to po celou dobu životnosti spotřebiče. Vyloučena je náhrada škody v případě, kdy nebyl spotřebič zapojen do elektrického obvodu pod proudem.

8. Upozornění pro prodejce

Prodejce je povinen vyplnit správně a úplně záruční list v den prodeje výrobku. Při případné předprodejní reklamaci je třeba předložit řádně vyplněný reklamační protokol a požizovací doklad (fakturu).

9. Ochrana osobních údajů

Osobní údaje zákazníka kupujícího budou použity výhradně k účelům pro zpracování objednávek a k případnému vyřízení záruky v souladu se zák. č. 101/2000 Sb., o ochraně osobních údajů.

10. Prohlášení o hygienické nezávadnosti výrobků

Všechny výrobky distribuované společností BSH domácí spotřebiče s.r.o. a přicházející do styku s potravinami splňují požadavky o hygienické nezávadnosti dle zákona č.258/2000 Sb., vyhlášky 38/2001 Sb. Toto prohlášení se vztahuje na všechny výrobky přicházející do styku s potravinami uvedené v aktuálním ceníku společnosti BSH domácí spotřebiče s.r.o.

Ujištění dovozce o vydání prohlášení o shodě

Vážený zákazníku,
dle § 13, odst.5 zákona č.22/1997 Sb. Vás ujišťujeme, že na všechny výrobky distribuované společností BSH domácí spotřebiče s.r.o. našim obchodním partnerům bylo vydáno prohlášení o shodě ve smyslu zákona č. 22/1997 Sb a nařízení vlády č. 17/2003 Sb., 616/2006 Sb. a 22/2003 Sb. a příslušných nařízení vlády. Toto ujištění dovozce o vydání prohlášení o shodě se vztahuje na všechny výrobky včetně plynových spotřebičů, které jsou obsaženy v aktuálním ceníku firmy BSH domácí spotřebiče s.r.o.

B/S/H/

Kontakt na servis domácích spotřebičů SIEMENS

BSH domácí spotřebiče s.r.o.
Radlická 350
158 00 Praha 5

Příjem oprav
Tel.: +420 251 095 546
Email: opravy@bshg.com

Objednávky příslušenství a náhradních dílů
Tel.: +420 251 095 556
Email: dily@bshg.com

Zákaznické poradenství
Tel.: +420 251 095 555
Email: siemens.spotrebice@bshg.com

Aktuální informace o servisu naleznete na internetových stránkách www.siemens-home.com/cz.
Zde máte možnost sjednat opravu pomocí online formuláře.

Návod na obsluhu

KF 18WA42

KF 18WA43

Obsah

Pokyny o likvidácii	3
Bezpečnostné pokyny a varovania	3
Zoznámenie sa so spotrebičom	5
Ovládací panel	5
Priestorová teplota a vetranie	6
Pripojenie spotrebiča	6
Zapnutie spotrebiča	7
Funkcia Touch-Light	7
Ukladanie fliaš	7
Užitočný obsah	8
Praktické rady na uloženie vína	8
Servírovacia teplota	9
Vypnutie a odstavenie spotrebiča	9
Čistenie spotrebiča	10
Šetrenie energie	10
Prevádzkové zvuky	10
Odstránenie malých porúch vlastnými silami	11
Servisná služba	12
Montážny návod	16
Inštalácia spotrebiča	16
Vstavanie spotrebiča	16
Elektrická prípojka	18
Vstavané rozmery	18

Prípadné technické zmeny/tačové chyby a odlišnosti vo vyobrazení sú vyhradené bez upozornenia. Aktuálny návod nájdete na webových stránkach www.siemens-home.com/sk.

Deklarovaná hodnota emisie hluku tohto spotrebiča je 42 dB (A), čo predstavuje hladinu A akustického výkonu vzhľadom na referenčný akustický výkon 1pW.

Pokyny o likvidácii

Likvidácia obalu

Obal chráni váš spotrebič pred poškodením pri preprave. Všetky použité materiály sú ekologicky bezchybné a opätovne použité. Pomôžte nám prosím: zlikvidujte obal v súlade s ochranou životného prostredia.

O aktuálnych spôsoboch likvidácie sa prosím informujte u Vášho odborného predajcu alebo na miestnom úrade.

Likvidácia starého spotrebiča

Použité spotrebiče nie sú žiadnym bezcenným odpadom! Prostredníctvom ekologickej likvidácie je možné cenné suroviny opätovne využívať.



Tento spotrebič je v súlade s európskou smernicou 2002/96/

EG o manipulácii s použitými elektrickými a elektronickými zariadeniami (waste electrical and electronic equipment - WEEE). Táto smernica stanovuje jednotný európsky (EU) rámec pre spätný odber a recyklovanie použitých zariadení.

Varovanie

Ak spotrebič doslúžil

1. Vytiahnite koncovku sieťovej šnúry.
2. Prestrihnite sieťovú šnúru a odstráňte ju spoločne s konektorom.

Chladničky obsahujú chladiace prostriedky a izolačné plyny. Chladiace prostriedky a izolačné plyny sa musia odstrániť odborne. Až do vykonania odbornej likvidácie nepoškodte rúrky obehu chladiaceho prostriedku.

Bezpečnostné pokyny a varovania

Skôr, ako uvediete spotrebič do prevádzky

Prečítajte si, prosím, pozorne návod na obsluhu a montážny návod! Obsahujú dôležité informácie týkajúce sa inštalácie, obsluhy a údržby spotrebiča. Všetky podklady starostlivo uschovajte pre prípadné neskoršie použitie alebo nasledujúceho majiteľa.

Technická bezpečnosť

- Spotrebič obsahuje malé množstvo ekologicky bezchybného, ale horľavého chladiaceho prostriedku R600a. Dbajte na to, aby sa pri preprave alebo pri montáži nepoškodili rúrky obehového systému chladiaceho prostriedku. Vystrekujúci chladiaci prostriedok môže poraniť oči alebo sa môže vznietiť.

Pri poškodení

- Otvorený oheň alebo ďalšie zdroje možného vznietenia musia byť v dostatočnej vzdialenosti od spotrebiča,
- miestnosť niekoľko minút dobre vyvetrajte,
- vyťahnite koncovku sieťovej šnúry,
- informujte autorizovaný servis.

Čím viac chladiaceho prostriedku je v spotrebiči, tým väčšia musí byť miestnosť, v ktorej je spotrebič umiestnený. Vo veľmi malých miestnostiach môže pri netesnosti vzniknúť horľavá zmes plynu a vzduchu.

Na 8 g chladiaceho prostriedku musí byť priestor najmenej 1 m³. Množstvo chladiaceho prostriedku Vášho spotrebiča je uvedené na typovom štítku vo vnútri spotrebiča.

- Výmenu sieťovej šnúry a ďalšie opravy môže vykonávať len zákaznícky servis. Neodborné inštalácie a opravy môžu výrazne ohroziť užívateľa.

Pri použití

- V spotrebiči nikdy nepoužívajte elektrické prístroje (napr. výhrevné telesá, elektrické výrobníky ľadu atď.).
Nebezpečenstvo výbuchu!
- Spotrebič nikdy neodmrazujte ani nečistíte parnými čističmi! Para sa môže dostať k elektrickým súčiastkam a zapríčiniť skrat elektrického prúdu.
Nebezpečenstvo úrazu elektrickým prúdom!
- Na odstránenie námrazy alebo vrstiev ľadu nepoužívajte zahrotené predmety alebo predmety s ostrými hranami. Môžete tým poškodiť rúrky chladiaceho prostriedku. Vystreknutý chladiaci prostriedok sa môže vznietiť alebo poraniť vaše oči.
- V spotrebiči neskladujte žiadne výrobky obsahujúce horľavé plyny (napr. spreje) ani žiadne výbušné látky.
Nebezpečenstvo výbuchu!
- Nestúpajte na podstavec, výsuvné priehradky, dvere, ani sa o ne neopierajte.
- Pri odmrazovaní a čistení spotrebič vypnite. Vytiahnite konektor sieťovej šnúry alebo vypnite poistkový automat. Vždy ťahajte za konektor, nikdy nie za sieťovú šnúru.

- Vysokopercentný alkohol skladujte len v dobre uzatvorený a v stojatej polohe.
- Neznečistite plastové diely a tesnenie dverí olejom alebo tukom. V opačnom prípade budú plastové diely a tesnenie dverí porézne.
- Nezakrývajte alebo nezablokujte vetracie alebo odvetrávacie otvory spotrebiča.

Deti v domácnosti

- Obal a jeho časti neponechávajte deťom. Nebezpečenstvo zadusenía prostredníctvom skladaných kartónov a fólií.
- Spotrebič nie je žiadna hračka pre deti!
- Pri spotrebičoch so zámkom dverí: Uložte kľúč mimo dosahu detí!

Všeobecné ustanovenia

Spotrebič je vhodný:

- na chladenie nápojov,

Spotrebič je určený na použitie v domácnosti.

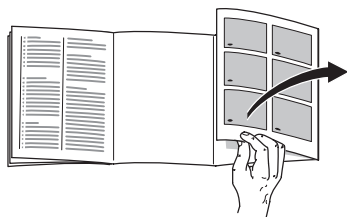
Spotrebič je funkčne odrušený a podľa smernice EU 89/336/EEC.

Chladiaci obeh je preskúšaný z hľadiska tesnosti.

Tento výrobok zodpovedá príslušným bezpečnostným smerniciam pre elektrické spotrebiče (EN 60335/2/24).

Zoznámenie sa so spotrebičom

Odklopte prosím poslednú stránku s obrázkami. Tento návod na obsluhu je platný pre viac modelov.



Pri obrázkoch sú možné odchýlky.

Obrázok 1

- 1 Kontaktný senzor
- 2 Volič teploty/osvetlenia
- 3 Odkladacia plocha na fľaše
- 4 Úložná plocha
- 5 Držadlo dverí (Touch-Light)

Ovládací panel

Obrázok 2

1 Vypínač Zap./Vyp.

2 Tlačidlo „super“

Pre zapnutie a vypnutie superchladenia. Uvedenie do činnosti signalizuje rozsvietenie žltej žiarovky.

Zapnutie superchladenia, napr.:

- pred vložením veľkého množstva nápojov.
- na rýchle chladenie nápojov.

Pri superchladení bude chladiaci priestor na približne 6 hodín chladený na najnižšiu možnú teplotu chladenia.

Potom chladnička automaticky prepne na teplotu, ktorá bola nastavená pred superchladením.

3 Kontrolky indikácie teploty

Čísla pri indikátoroch kontroly teploty indikujú teploty chladiaceho priestoru v „°C“. **Svietiaci** indikátor indikuje nastavenú teplotu. Indikátor **bliká** vtedy, ak nie je nastavená teplota ešte dosiahnutá.

4 Tlačidlo nastavenia teploty

Stláčajte tlačidlo dovtedy, kým sa nerozsvieti indikátor požadovanej teploty.

Teplota chladiaceho priestoru je možné nastaviť od +6 °C do +14 °C.

Po rozbalení spotrebiča skontrolujte prosím, či medzi zadnou stenou chladničky a kondenzátorom (čierna mreža) nezostal žiadny molitan. Molitan je určený len pre prepravu a je potrebné ho vybrať kvôli správne chodu a vetraniu spotrebiča a odparovaniu vody.

Priestorová teplota a vetranie

Klimatická trieda je uvedená na typovom štítku. Informuje o tom, v akom rozsahu priestorových teplôt je možné spotrebič prevádzkovať.

Klimatická trieda	pripustná priestorová teplota
SN	+10 °C až 32 °C
N	+16 °C až 32 °C
ST	+18 °C až 38 °C
T	+18 °C až 43 °C

Vetranie

Vzduch na zadnej strane spotrebiča sa ohrieva. Ohriaty vzduch musí mať možnosť bez zábran unikať. Inak musí chladiaci agregát podať vyšší výkon. To vedie k vyššej spotrebe elektrického prúdu. Preto: Nikdy nezakrývajte ani nezastavujte vetracie a odvetrávacie otvory spotrebiča!

Pripojenie spotrebiča

Po inštalácii spotrebiča na miesto sa má minimálne ½ hodiny počkať, kým sa uvedie spotrebič do prevádzky. Počas prepravy môže dôjsť k tomu, že sa olej obsiahnutý v kompresore dostane do chladiaceho systému.

Pred prvým uvedením do prevádzky vyčistíte vnútorný priestor spotrebiča (viď časť Čistenie).

Sieťová zásuvka by mala byť voľne prístupná. Spotrebič pripojte k predpisovo nainštalovanej zásuvke na striedavý prúd s napätím 220 – 240 V/50 Hz. Sieťová zásuvka musí byť istená 10 A až 16 A poistkou.

Pri spotrebičoch, ktoré nebudú prevádzkované v európskych krajinách, je potrebné skontrovať na typovom štítku, či uvedené napätie a druh prúdu je totožný s hodnotami Vašej napájacej siete. Typovú štítok sa nachádza v spotrebiči vľavo dole. Prípadnú nevyhnutnú výmenu sieťovej šnúry môže vykonať len odborník.



Varovanie!

V žiadnom prípade nesmie byť spotrebič pripojený na elektronické energiu šetriace zásuvky a na striedavé meniče, ktoré prevádzajú jednosmerný prúd na striedavý prúd 230 V (napr. solárne zariadenie, elektrické siete na lodiach).

Zapnutie spotrebiča

Obrázok 2

Stlačte vypínač Zap./Vyp. 1. Indikátor kontroly teploty bliká dovtedy, kým nie je dosiahnutá požadovaná teplota. Indikátor sa rozsvieti vtedy, ak je teplota dosiahnutá.

Z výroby má chladiaci priestor základné nastavenie +10 °C.

Nastavenie teploty

Nastavenú teplotu môžete meniť, vid' popis ovládacieho panelu.

Funkcia Touch-Light

Obrázok 5

Tento spotrebič je vybavený funkciou Touch-Light.

Ak sa dotknete držadla na dverách chladničky, zapne sa osvetlenie chladiaceho priestoru.

Pomocou tejto funkcie získate prehľad o nápojoch bez toho, aby ste museli otvárať dvere.

Takto šetríte energiu.

Ak ste sa dotkli držadla a dvere boli zatvorené, osvetlenie sa automaticky vypne po približne 60 sekundách. Ak došlo k otvoreniu dverí, osvetlenie sa po zatvorení dverí opäť po približne 10 sekundách vypne.

Ukladanie fliaš

Pri ukladaní dbajte na toto

- Celkovo je možné na odkladacie plochy pre fľaše umiestniť 32 ¼ litrových fliaš alebo 28 litrových fliaš. **Obrázok 8**
- Toto množstvo je možné dosiahnuť, ak fľaše ukladáte hrdlom smerom dopredu. **Obrázok 4**
- Uvedený počet fliaš sa môže líšiť pri inom tvare fľaše a veľkosti. **Obrázok 8**
- Aby bola dosiahnutá dobrá cirkulácia vzduchu v spotrebiči, nesmú sa fľaše dotýkať zadnej steny spotrebiča. Fľaše preto ukladajte do spotrebiča hrdlom dopredu. **Obrázok 4**
- Nechajte teplé nápoje vychladnúť mimo spotrebiča.

Využite teplotné zóny v chladiacom priestore!

Vplyvom prirodzenej cirkulácie vzduchu vo vnútri spotrebiča vznikajú rozdielne teplotné zóny.

Vami nastavený počet stupňov sa dosiahne na strednej odkladacej ploche. Odporúča sa nastaviť spotrebič na teplotu nápoja, ktorý je najchladnejší na uloženie.

Na hornej odkladacej ploche je najteplejšia teplotná zóna. V tejto teplotnej zóne môžete uložiť vína, pre ktoré sa odporúča vyššia servírovacia teplota.

Nad najspodnejšou odkladacou plochou je najnižšia teplota. Uložte tam napríklad šumivé vína, biele vína, sekty a ružové vína.

V najspodnejšej oblasti zásuvky je stredná teplotná oblasť.

Užitočný obsah

Bez vnútorného vybavenia je užitočný obsah podľa aktuálnej normy:

Pre celý spotrebič: 149 l

S vnútorným vybavením je užitočný obsah:

Pre celý spotrebič: 146 l

Praktické rady na uloženie vína

- Uchovávajte fľaškové vína v chladiacom priestore zásadne vybalené - nie v prepravkách alebo kartónoch.
- Staré fľaše musia byť položené tak, aby bol korok vždy v kontakte s vínom. Medzi vínom a korkom nesmie byť nikdy vzduchový medzipriestor.
- Otvorené odkladacie plochy na fľaše sú obzvlášť vhodné, pretože neprerušujú cirkuláciu vzduchu. Tak sa vlhkosť vzduchu, ktorá kondenzuje na fľašiach, opäť rýchlo vysuší.
- Pred používaním sa má víno pomaly „zohriať“ (šambrovanie): Dajte na stôl napríklad ružové víno približne 2-5 hodín pred konzumáciou, červené víno približne 4-5 hodín pre konzumáciu, potom majú správnu servírovaciu teplotu. Biele víno sa podáva priamo na stôl. Šumivé vína a sekty by sa mali pred používaním krátko vychladiť v chladničke.
- Majte na pamäti, že vína by mali byť chladené vždy na nižšiu teplotu ako je ich ideálna teplota pre servírovanie, pretože sa pri naliatí do pohára ihneď zvýši ich teplota o 1 až 2 °C!

Servírovacia teplota

Správna servírovacia teplota rozhoduje o chuti vína a tým aj o vašom pôžitku z pitia.

Na servírovanie vína odporúčame nasledujúce servírovacie teploty:

Druh vína	Servírovacia teplota
Veľké Bordeaux, červené	18 °C
Côtes du Rhône červené, Barolo	17 °C
Veľké Bordeaux, červené/Bordeaux, červené	16 °C
Portské víno	15 °C
Mladé burgundské, červené	14 °C
Mladé červené vína	12 °C
Mladé víno Beaujolais/všetky biele vína s malým zvyškovým cukrom	11 °C
Staré biele vína/veľké Chardonnay	10 °C
Sherry	9 °C
Mladé biele vína z neskorého zberu	8 °C
Biele vína Loire/Entre-deux-Mers	7 °C

Vypnutie a odstavenie spotrebiča

Vypnutie spotrebiča

Obrázok 2

Stlačte vypínač Zap./Vyp. 1. Chladiaci agregát sa vypne.

Odstavenie spotrebiča

Ak nebudete dlhšiu dobu spotrebič používať:

1. Vytiahnite konektor sieťovej šnúry.
2. Vyčistite spotrebič.
3. Nechajte otvorené dvere spotrebiča.

Čistenie spotrebiča

1. **Pozor: Vytiahnite konektor sieťovej šnúry alebo vypnite poistkový automat!**
2. Tesnenie na dverách umývajte len čistou vodou a potom ho dôkladne osušte.
3. Spotrebič vyčistíte vlažnou vodou s trochou prostriedku na umývanie. Voda na umývanie sa nesmie dostať do ovládacieho panelu. **Obrázok 1/2**
4. Po čistení: spotrebič opäť pripojte a zapnite.

Nepoužívajte čistiace prostriedky alebo rozpúšťadlá obsahujúce piesok alebo kyseliny.

Pravidelne vyčistíte žliabok kondenzovanej vody a odtokový otvor, **obrázok 3**, aby mohla skondenzovaná voda odtekať. Žliabok skondenzovanej vody čistíte pomocou tyčinky alebo pod.

Voda na umývanie nesmie odtekať odtokovým otvorom do odparovacej misky.

Šetrenie energie

- Spotrebič inštalujte v chladnej, vetranej miestnosti! Nemal by byť umiestnený na priamom slnečnom žiarení alebo v blízkosti tepelných zdrojov (napr. výhrevné teleso, sporák). V prípade potreby použite izolačnú dosku.
- Nápoje nechajte najskôr vychladnúť, až potom ich uložte do chladničky.
- Otvárajte dvere spotrebiča podľa možnosti na čo najkratšiu dobu!

Prevádzkové zvuky

Úplne bežné zvuky

Bzučanie - beží chladiaci agregát.

Bublavé, syčiace alebo klokotavé zvuky - chladiaci prostriedok preteká rúrkami.

Cvaknutie - zapínanie alebo vypínanie motora.

Zvuky, ktoré je možné ľahko odstrániť

Spotrebič nestojí rovno

Postavte prosím spotrebič pomocou vodováhy vodorovne. Použite na to skrutkovacie nožičky alebo ho niečím podložte.

Spotrebič „stojí tesne“

Odsuňte prosím spotrebič ďalej od dotýkajúceho sa nábytku alebo spotrebičov.

Zásuvky alebo odkladacie plochy sa kývajú alebo sú zaseknuté

Skontrolujte prosím vyberateľné časti a poprípade ich opäť nasadte.

Nádoby sa dotýkajú

Posuňte prosím fľaše alebo nádoby jemne od seba.

Odstránenie malých porúch vlastnými silami

Skôr ako zavoláte servisnú službu:

Skontrolujte, či na základe nasledujúcich pokynov nemôžete poruchu odstrániť sami. Náklady za poradenstvo prostredníctvom servisnej služby musíte prevziať na seba - aj v priebehu záručnej doby.

Porucha	Možné príčiny	Odstránenie
Teplota sa výrazne odlišuje od nastavenia.		<p>V niektorých prípadoch stačí, ak spotrebič na 5 minút vypnete.</p> <p>Ak je teplota veľmi vysoká, skontrolujte po niekoľkých hodinách, či došlo k aproximácii teploty.</p> <p>Ak je teplota veľmi nízka, skontrolujte na druhý deň teplotu ešte raz.</p>
Nefunguje osvetlenie.	Je chybná žiarovka.	<p>Vymeňte žiarovku. Obrázok 6/B</p> <ol style="list-style-type: none">1. Vytiahnite konektor sieťovej šnúry poprípade vypnite poistkový automat.2. Vymeňte žiarovku, náhradná žiarovka, 220-240 V na striedavý prúd, objímka E14, výkonové údaje vo watoch vid' chybná žiarovka).
	Je znečistený kontaktný senzor. Obrázok 6/A	Vyčistite senzor vlhkou tkaninou.
	Dotyk držadla dverí rukavicami alebo iným odevom.	Dotknite sa držadla dverí holou rukou.
	Na držadle visí vlhký ručník.	Odstráňte ručník z držadla dverí.
Dno chladiaceho priestoru je mokré.	Je upchatá odtoková rúrka kondenzovanej vody. Obrázok 3	Vyčistite zberný žliabok a odtokovú rúrku. (viď časť Čistenie spotrebiča).

Porucha	Možné príčiny	Odstránenie
Chladiaca jednotka sa zapína stále častejšie a na dlhšiu dobu	Časté otváranie dverí spotrebiča.	Neotvárajte zbytočne dvere.
	Sú zakryté vetracie a odvetrávacie otvory.	Odstráňte prekážky.
Chladnička nemá žiaden chladiaci výkon.	Spotrebič je vypnutý.	Stlačte vypínač Zap./Vyp. Obrázok 2/1
	Výpadok elektrického prúdu; vypol poisťkový automat; konektor sieťovej šnúry nie je pevne pripojený.	Skontrolujte, či je k dispozícii dodávka elektrického prúdu, preskúšajte poisťku.

Servisná služba

Servisnú službu vo vašej blízkosti nájdete v zozname autorizovaných servisov na predposlednej strane obálky návodu na obsluhu. Oznámete prosím servisnej službe číslo výrobku (E-Nr.) a výrobné číslo (FD-Nr.).

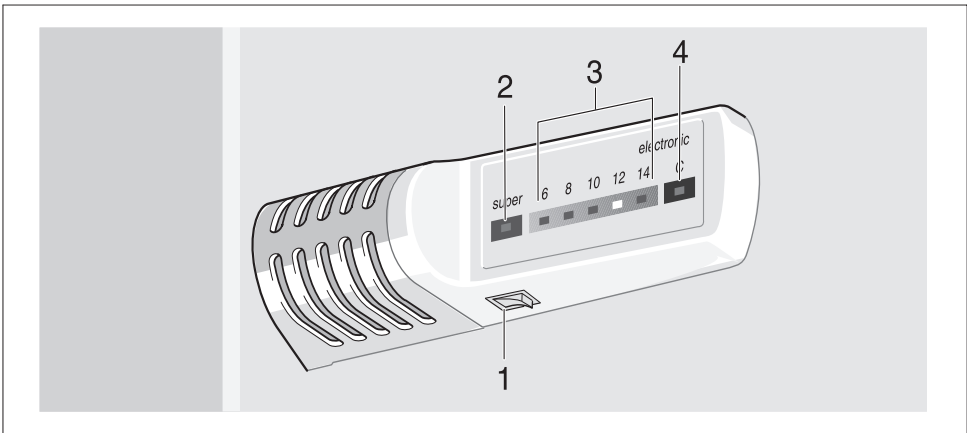
Tieto údaje nájdete na typovom štítku.

Obrázok 7

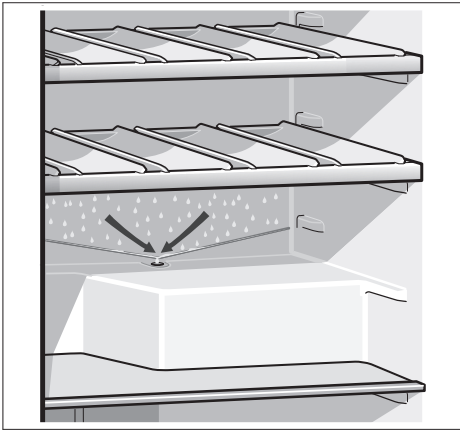
Uvádzajte prosím vždy číslo výrobku a výrobné číslo, aby ste nám pomohli zabrániť zbytočným výjazdom a sebe tak ušetrili s tým spojené náklady navyše.



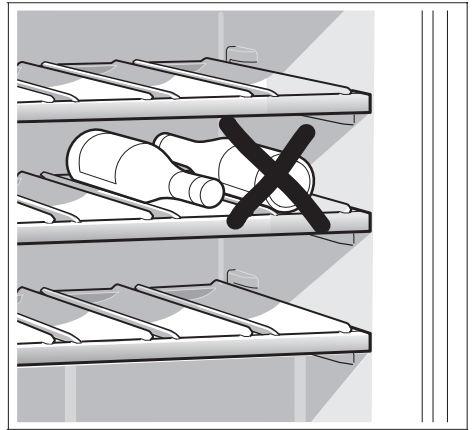
1



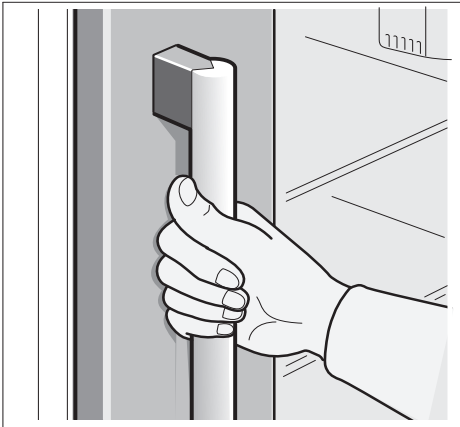
2



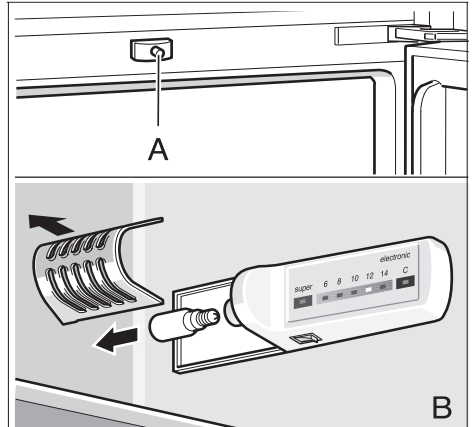
3



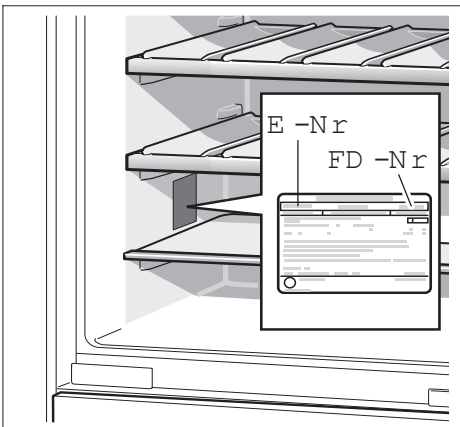
4



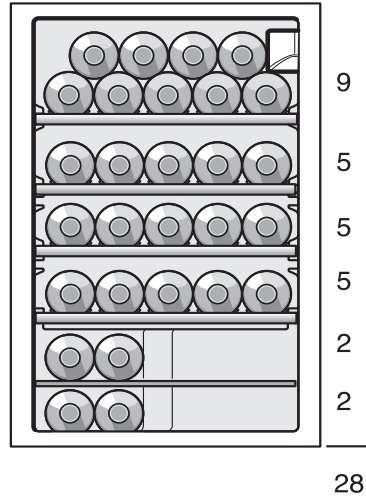
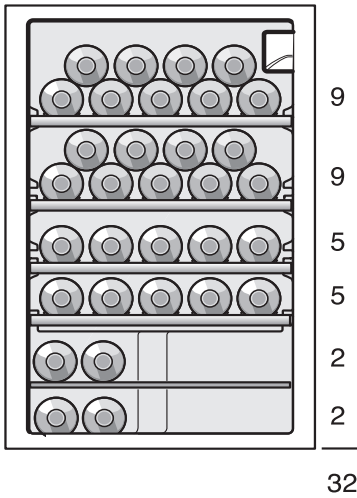
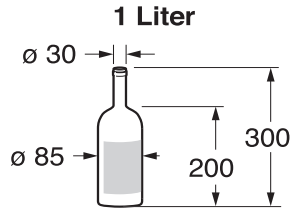
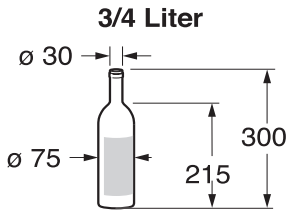
5



6



7



Montážny návod

Inštalácia spotrebiča



Pred čítaním si prosím vyberte stránky s obrázkami. Teraz si môžete text s obrázkami prečítať.

Miesto inštalácie

Na inštaláciu spotrebiča je vhodná suchá, vetraná miestnosť. Nemal by byť umiestnený na priamom slnečnom žiarení alebo v blízkosti tepelného zdroja (napríklad výhrevné teleso, kachle). Použite popripade izolačnú dosku alebo dodržiavajte nasledujúce minimálne vzdialenosti od tepelného zdroja.

K elektrickým sporákom: 3 cm.
K voľne stojacim olejovým kachliam alebo kachliam na uhlie: 30 cm.

Vstavanie spotrebiča

Pri montáži budete potrebovať skrutkovač Torx T20.

Potrebné upevňovacie diely sú priložené k spotrebiču.

Dôležité!

Na ochranu sklenených dverí odstráňte prepravné poistky až vtedy, keď stojí spotrebič vo výklenku.

Obrázok 5

Pri vstavaní spotrebiča do nábytkovej steny rozdeľujúcej priestor, zakryte v oblasti spotrebiča zadnú stranu vstavaného výklenku.

1. Vykonajte starostlivo vyváženie vysokej skrine pomocou vodováhy. Obrázok 1/1

Vysoká skriňa musí byť stabilne zoskrutkovaná so susedným nábytkom, obrázok 1/2, alebo so stenou. Obrázok 1/3

2. Vetranie a odvetrávanie spotrebiča musí byť zaručené otvorom v sokli a šachtou na zadnej strane vysokej skrine. Obrázok 2

Najmenší prierez vetracích otvorov v sokle a šachte: 200 cm².

3. Pomocou povrazu položte sieťovú šnúru tak, aby sa po montáži mohli jednoducho vykonať elektrické pripojenia. Zasuňte spotrebič do vysokej skrinky. Dbajte na to, aby nebola zaseknutá sieťová šnúra. Obrázok 3

4. Pri otvorených dverách nasadíte kryciu lištu do plechových príložiek tesne na teleso spotrebiča.
Obrázok **4/1**
Priskrutkujte kryciu lištu dodávanými skrutkami. Obrázok **4/2**
5. Odstráňte prepravnú poistku:
Odskrutkujte priskrutkované diely.
Obrázok **5/1**
Uvoľnite prilepenú prepravnú poistku. Obrázok **5/2**
Pre tento účel pevne uchopte diel z umelej hmoty, neprítlačajte ho. Vyťahujte pomaly za uchopenie lepiaci prúžok priamim smerom a rovnobežne s podkladom.
Nasadíte priložený krycí diel na teleso spotrebiča. Obrázok **5/3**
Namontujte magnet. Obrázok **5/4**
6. Nasadíte priložený upevňovací diel do výklenku na teleso spotrebiča.
Obrázok **6/1**
Prispôbte profilovú lištu, obrázok **6/2**, na svetlú výšku vysokej skrine a prilepte ju na strane otváranie dverí na teleso spotrebiča.
Pri 16 mm (a tenších) stien vysokej skrine oddelíte priložené dištančné diely, obrázok **6/3** a nasadíte ich na ramena závesov.
7. Zasuňte spotrebič do vysokej skrine, kým nebude dorazová lišta hore, obrázok **7/1** a dorazy závesov dverí, obrázok **7/2**, doliehať na prednú hranu vysokej skrine. Posuňte spotrebič na strane kĺbových závesov úplne na bočnú stenu vysokej skrinky.
8. Zoskrutkujte spotrebič s vysokou skrinkou na stranách, obrázok **8/1**, hore, obrázok **8/2** a dole, obrázok **8/3**.
Nasadíte krytky. Obrázok **8/4**
9. Povoľte skrutky, obrázok **9/1**, nastavte dvere. Skrutky opäť pevne dotiahnite. Nasuňte krycie diely, obrázok **9/2** na závesy.
10. Namontujte držadlo dverí.
Obrázok **9/3**
Na ochranu dverí pred poškodením je držadlo dverí voľne priložené k spotrebiču.

Elektrická prípojka

Zásuvka by mala byť voľne prístupná - najlepšie nad vysokou skrinkou. Spotrebič prevádzkujte len vo vstavanom stave.

Pri zasúvaní spotrebiča do vysokej skrinky dbajte na to, aby nebola sieťová šnúra zaseknutá.

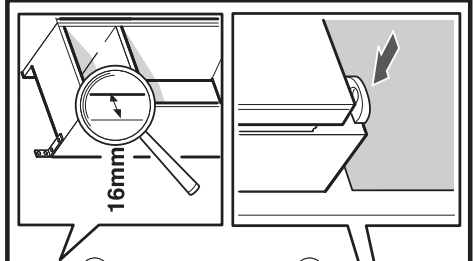
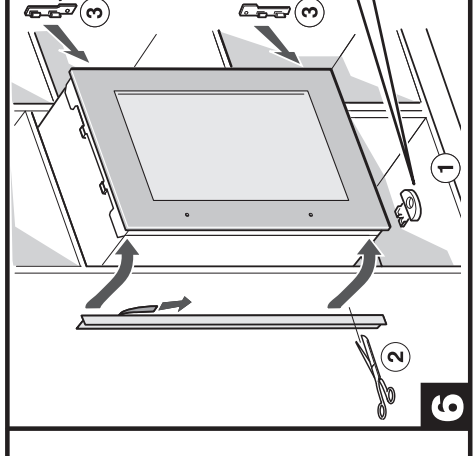
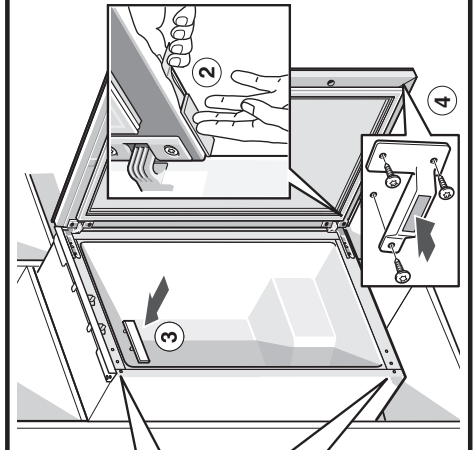
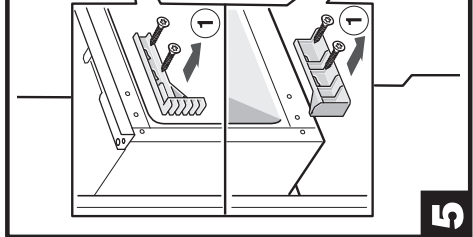
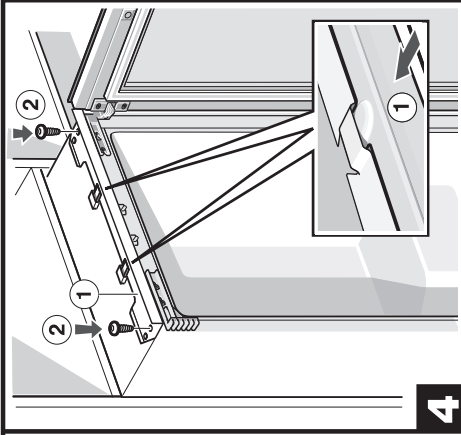
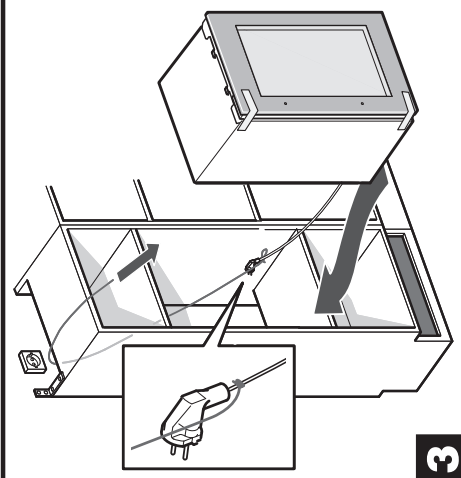
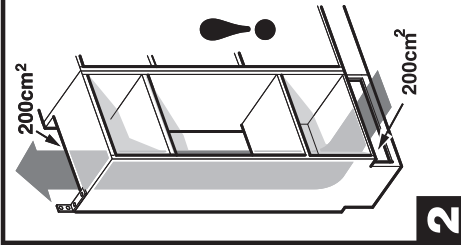
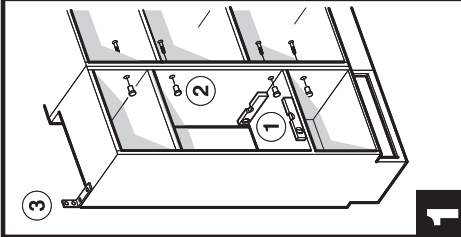
Pripojte spotrebič k predpisovo nainštalovanej zásuvke s ochranným kontaktom na striedavý prúd 220-240 V/50 Hz.

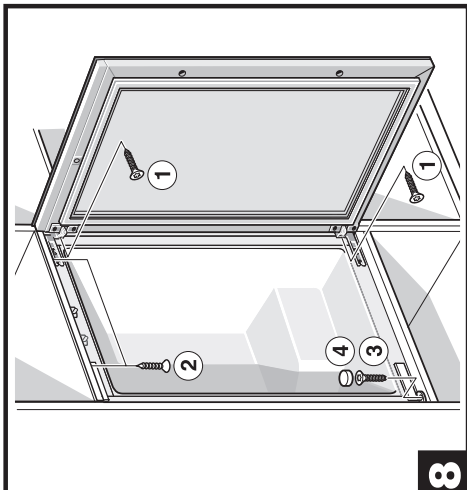
Sieťová zásuvka musí byť istená poistkou 10 A alebo silnejšou poistkou. pri spotrebičoch, ktoré budú prevádzkované v **štátoch mimo Európu**, musí súhlasiť pripájacie napätie a druh prúdu a frekvencia spotrebiča uvedená na typovom štítku s hodnotami vašej elektrickej siete. Typový štítok sa nachádza v spotrebiči vľavo dole.

Prípadnú potrebnú výmenu sieťovej šnúry môže vykonávať len odborník.

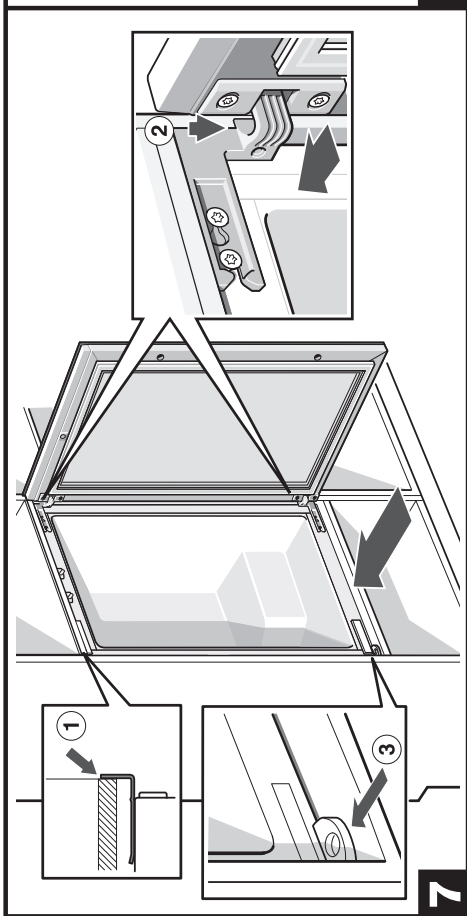
Vstavané rozmery

Obrázok 10

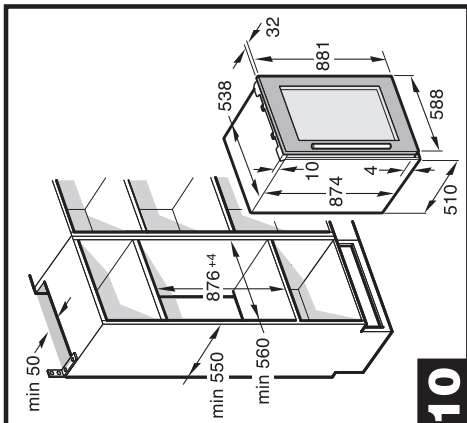




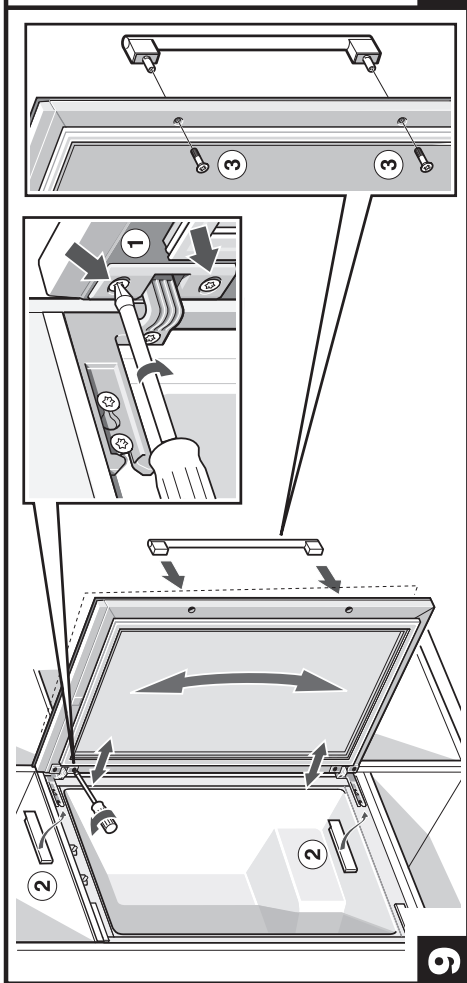
8



7



10



9

INFORMAČNÝ LIST

BSH domácí spotřebiče, s.r.o., Radlická 350, 158 00 Praha 5

Obchodná značka BSH

Značka	SIEMENS
Predajné označenie	KF18WA42
Typ spotrebiča ³⁾	2
Trieda energetickej účinnosti (A+++... nízka spotreba el. energie až D... vysoká spotreba el. energie)	A
Spotreba energie za 365 dní ¹⁾	kWh 150
Hviezdičkové označenie mraziaceho priestoru	
Užitočný objem celkom :	l 149
z toho: objem chladiacej časti	l 149
z toho: objem mraziacej časti	l 0
z toho: chladiaca/mraziaca časť	l/l 0
Doba skladovania pri vypnutí	hod.
Mraziaci výkon	kg/ 24hod.
Klimatická trieda ²⁾	N
Hlučnosť ⁴⁾	dB (re 1 pW) 37
Vstavaný spotrebič určený na montáž/ spotrebič je určený na skladovanie vína	nie

¹⁾ Spotreba energie v kWh / rok založená na výsledkoch normalizovanej skúšky na dobu 24 hod. Skutočná spotreba energie závisí od spôsobu použitia a postavenia spotrebiča.

²⁾ SN: okolité teploty od + 10 °C do +32 °C

ST: okolité teploty od + 18 °C do +38 °C

N: okolité teploty od + 16 °C do +32 °C

T: okolité teploty od + 18 °C do + 38 °C

³⁾ 1 = Chladnička bez priestoru s nízkou teplotou

7 = Chladnička / mrazička s priestormi s nízkou teplotou *(***)

8 = Skriňová mrazička

10 = Chladnička s priestormi blízko 0°C

⁴⁾ Hlučnosť podľa Európskej normy EN 60704.

Deklarovaná hodnota emisie hluku tohto spotrebiča je 37 dB (A), čo predstavuje hladinu A akustického výkonu vzhľadom na referenčný akustický výkon 1pW.

Prípadné technické zmeny, tlačové chyby a odlišnosti vo vyobrazení sú vyhradené bez upozornenia. Aktuálny návod nájdete na webových stránkach www.siemens-home.com/sk.

INFORMAČNÝ LIST

BSH domácí spotřebiče, s.r.o., Radlická 350, 158 00 Praha 5

Obchodná značka BSH

Značka	SIEMENS
Predajné označenie	KF18WA43
Typ spotrebiča ³⁾	2
Trieda energetickej účinnosti (A+++... nízka spotreba el. energie až D... vysoká spotreba el. energie)	A
Spotreba energie za 365 dní ¹⁾	kWh 150
Hviezdičkové označenie mraziaceho priestoru	
Užitočný objem celkom :	l 149
z toho: objem chladiacej časti	l 149
z toho: objem mraziacej časti	l 0
z toho: chladiaca/mraziaca časť	l/l 0
Doba skladovania pri vypnutí	hod.
Mraziaci výkon	kg/ 24hod.
Klimatická trieda ²⁾	N
Hlučnosť ⁴⁾	dB (re 1 pW) 37
Vstavaný spotrebič určený na montáž/ spotrebič je určený na skladovanie vína	nie

¹⁾ Spotreba energie v kWh / rok založená na výsledkoch normalizovanej skúšky na dobu 24 hod. Skutočná spotreba energie závisí od spôsobu použitia a postavenia spotrebiča.

²⁾ SN: okolité teploty od + 10 °C do +32 °C
ST: okolité teploty od + 18 °C do +38 °C
N: okolité teploty od + 16 °C do +32 °C
T: okolité teploty od + 18 °C do + 38 °C

³⁾ 1 = Chladnička bez priestoru s nízkou teplotou
7 = Chladnička / mrazička s priestormi s nízkou teplotou *(***)
8 = Skriňová mrazička
10 = Chladnička s priestormi blízko 0°C

⁴⁾ Hlučnosť podľa Európskej normy EN 60704.

Deklarovaná hodnota emisie hluku tohto spotrebiča je 37 dB (A), čo predstavuje hladinu A akustického výkonu vzhľadom na referenčný akustický výkon 1pW.

Prípadné technické zmeny, tlačové chyby a odlišnosti vo vyobrazení sú vyhradené bez upozornenia. Aktuálny návod nájdete na webových stránkach www.siemens-home.com/sk.

Dovozca: **BSH domáci spotrebiče s.r.o.**
Radlická 350
158 00 Praha 5

Výrobok:	Produktové číslo: E-Nr.
	Poradové číslo: FD
Dátum predaja, pečiatka, podpis	Dátum montáže, pečiatka, podpis

Predajca je povinný úplne a čitateľne vyplniť všetky požadované údaje v záručnom liste v deň predaja spotrebiča. Neoddeliteľnou súčasťou tohto záručného listu je daňový doklad o predaji výrobku.

Záručný list je dokladom práv spotrebiteľa v zmysle Občianskeho zákonníka. Je súčasťou výrobku s výrobným číslom uvedeným na prednej strane tohto záručného listu, zvlášť v prípadoch dlhších než zákonom daná záručná lehota je záručný list jedným z dokázateľných prostriedkov práv užívateľa. Je v záujme spotrebiteľa, aby si skontroloval správnosť a úplnosť všetkých uvedených údajov, ako i to, či dostal od predajcu záručný list so správnym označením pre uvedený druh výrobku.

Odporúča sa, aby výrobky montoval a uviedol do prevádzky autorizovaný servis, ktorý poskytuje záruku odbornej montáže, predvedenie a preskúšanie výrobku.

Montáž a inštalácia spotrebiča musí byť vykonaná v súlade s vyhláškou ÚBP SR č. 718/2002 Z. z. súvisiacich predpisov a noriem v platnom znení.

Pred montážou výrobku je nutné, aby boli splnené všetky podmienky pre pripojenie na inžinierske siete podľa platných noriem a podľa návodu na použitie.

Zápisy o uskutočnených opravách:

Dátum objed. opravy	Dátum dokončenia	Číslo oprav. listu	Stručný opis poruchy

Upozornenie pre predajcov

Predajca je povinný dať zákazníkovi platný doklad o predaji, kde bude uvedený dátum predaja a označenie spotrebiča, a súčasťou dokladu o kúpe tovaru je správne a úplne vyplnený záručný list v deň predaja výrobku. V prípade predpredajnej reklamácie je potrebné predložiť riadne vyplnený reklamačný protokol.

Záručné podmienky

- na výrobok sa poskytuje záručná lehota **24 mesiacov** odo dňa zakúpenia výrobku kupujúcim
- spotrebiteľ je oprávnený chybu vytknúť do šiestich mesiacov od jej zistenia, najneskôr však do uplynutia záručnej lehoty
- pri reklamácií je podmienkou predložiť platný daňový doklad o kúpe výrobku (napr. pokladničný blok, faktúru a pod.)
- ak je výrobok používaný na iný než výrobcom stanovený účel alebo je výrobok používaný v rámci predmetu obchodnej činnosti, poskytuje sa záručná lehota 6 mesiacov odo dňa zakúpenia, keďže spotrebiče sú určené výhradne na použitie v domácnosti
- za chybu výrobku sa nepovažuje jeho nadmerné opotrebovanie a z toho vyplývajúce absencie niektorých pôvodných vlastností, ktoré boli spôsobené napr. zanedbaním bežnej údržby, čistenia, nadmerným používaním výrobku
- záručná lehota neplynie počas obdobia, keď kupujúci nemôže užívať tovar pre jeho chyby, za ktoré zodpovedá predávajúci
- ak nebude zistená žiadna porucha, na ktorú sa vzťahuje bezplatná záručná oprava, alebo bude zistená porucha nezavinená výrobcom, hradí náklady spojené s vyslaním servisného technika osoba, ktorá uplatnila nárok na túto opravu
- záručné opravy vykonávajú autorizované servisné strediská podľa zoznamu uvedeného v tomto záručnom liste

Právo na bezplatnú opravu výrobku na náklady BSH domáci spotrebiče s.r.o., organizačná zložka Bratislava, zaniká, ak:

- je nečitateľný výrobný štítok alebo na výrobku chýba,
- údaje na doklade o predaji sa líšia od údajov uvedených na výrobnom štítku spotrebiča,
- výrobok bol namontovaný v rozpore s návodom na montáž, prípadne nebol dodržaný súlad s platnými STN alebo s návodom na obsluhu,
- výrobok bol neodborne namontovaný alebo nebol uvedený do prevádzky organizáciou oprávnenou v zmysle vyhlášky ÚBP SR č. 718/2002 Z. z., platí pre plynové spotrebiče a spotrebiče s elektrickým napájaním 400 V, ako i pre spotrebiče dodávané bez elektrického kábla, prípadne bez elektrickej koncovky,
- bola vykonaná konštrukčná zmena alebo zásah do výrobku neoprávnenou osobou,
- porucha na výrobku vznikla použitím neoriginálnych náhradných dielov alebo príslušenstva,
- ide o poškodenie: mechanické, nadmernou záťažou, v dôsledku vodného kameňa, neodborného zapojenia, živelnou pohromou, vonkajšími vplyvmi a pod.

Vyhlasenie o hygienickej neškodnosti výrobku

Všetky výrobky distribuované spoločnosťou BSH domáci spotrebiče s.r.o., organizačná zložka Bratislava, prichádzajúce do styku s potravinami **spĺňajú požiadavky** o hygienickej neškodnosti podľa **európskej normy EC 1935/2004**. Toto vyhlásenie sa vzťahuje na všetky výrobky prichádzajúce do styku s potravinami uvedené v aktuálnom cenníku BSH domáci spotrebiče s.r.o., organizačná zložka Bratislava.



Symbol uvedený na výrobku alebo jeho obale upozorňuje na to, že výrobok po skončení jeho životnosti nepatrí k bežnému domácejmu odpadu, ale ho treba odovzdať do špeciálnej zberne odpadu na recyklovanie elektrických alebo elektronických spotrebičov. Vašou podporou správnej likvidácie pomáhate opäť získať cenné suroviny a chrániť tak životné prostredie. Ďalšie informácie o recyklovaní tohto výrobku získate na miestnom úrade, v zberni odpadu alebo v združení Envidom, ktoré zabezpečuje zber, prepravu, spracovanie, recykláciu a ekologické zneškodňovanie elektroodpadu v zmysle zákona.

Uistenie dovozcu o vydaní vyhlásenia o zhode

Vážený zákazník,

Podľa zákona č. 264/1999 Z. z. Vás uistujeme, že na všetky výrobky distribuované spoločnosťou BSH domáci spotrebiče s. r. o. našim obchodným partnerom, bolo vydané prehlásenie o zhode v zmysle zákona č. 264/1999 Z. z. a príslušných nariadení vlády. Toto uistenie dovozcu o vydaní prehlásenia o zhode sa vzťahuje na všetky výrobky vrátane plynových spotrebičov, ktoré sú obsiahnuté v aktuálnom cenníku firmy BSH domáci spotrebiče s. r. o.

Kontakt na servis domácich spotrebičov SIEMENS

Dodávateľ:

BSH domácí spotřebiče s.r.o.- organizačná zložka Bratislava

BSH domácí spotřebiče s.r.o.
Radlická 350
158 00 Praha 5

Príjem opráv:

Tel.: +421 244 450 808
Email: **opravy@bshg.com**

Objednávky príslušenstva a náhradných dielov:

Tel.: +421 244 452 041
Email: **dily@bshg.com**

Zákaznícke poradenstvo:

Tel.: +421 244 452 041
Email: **siemens.spotrebice@bshg.com**

Aktuálne informácie o servise nájdete na internetových stránkach **www.siemens-home.com/sk**.

Tu máte možnosť si dojednať opravu pomocou online formulára.

