

SIEMENS



GI 18DA50

GI18DA50



Návod k použití

GI 18DA50

Q4ACZM0147

Obsah

Pokyny k likvidaci	3	Zmrazování čerstvých potravin	9
Bezpečnostní pokyny a varování . . .	3	Užitný obsah	9
Seznámení se spotřebičem	5	Supermrazení	10
Ovládací panel	5	Rozmrazování potravin	11
Dbejte na okolní teplotu a větrání . .	6	Vypnutí spotřebiče	11
Připojení spotřebiče	6	Odmrazování a čištění mrazničky . . .	11
Zapnutí spotřebiče	7	Jak uspořit energii	12
Vybavení	7	Převozní zvuky	12
Zmrazování a skladování	8	Malé závady odstraníte sami	13
Maximální mrazicí kapacita	8	Servisní služba	13

Deklarovaná hodnota emise hluku tohoto spotřebiče je H_l dB (A), což představuje váženou hladinu akustického výkonu L_{wa} vzhledem k referenčnímu akustickému výkonu 1pW.

Případné technické změny, tiskové chyby a odlišnosti ve vyobrazení jsou vyhrazeny bez upozornění. Aktuální návod najdete na webových stránkách www.siemens-home.com/cz.

Pokyny k likvidaci

Likvidace obalu nového spotřebiče

Váš nový spotřebič byl cestou k Vám chráněn obalem. Všechny použité materiály jsou ekologické a znovu použitelné.

Prosím pomozte také: Likvidujte obalové materiály ekologickým způsobem.

O aktuálních způsobech likvidace se, prosím, informujte u Vašeho odborného prodejce nebo na Obecním úřadě.

Likvidace starého spotřebiče

Staré spotřebiče nejsou bezcenným odpadem! Ekologickou likvidací se znovu získávají cenné suroviny.

Ekologická likvidace

Obalový materiál ekologicky zlikvidujte.



Tento spotřebič je označen v souladu s evropskou směrnicí 2002/96/EG o elektrických a elektronických vysloužilých spotřebičích (waste electrical and electronic equipment – WEEE). Tato směrnice stanovuje rámec pro odběr a recyklaci vysloužilých spotřebičů platný v celé Evropské unii.

Informace pro uživatele k likvidaci elektrických a elektronických zařízení

Uvedený symbol na výrobku nebo v průvodní dokumentaci znamená, že použité elektrické nebo elektronické výrobky nesmí být likvidovány společně s komunálním odpadem. Za účelem správné likvidace výrobku jej odevzdejte na určených sběrných místech, kde bude přijat zdarma.

Další podrobnosti si vyžádejte od místního úřadu nebo nejbližšího sběrného místa.

Při nesprávné likvidaci tohoto druhu odpadu mohou být v souladu s národními předpisy uděleny pokuty.

Varování

Pokud spotřebič dosloužil

1. Vytáhněte zástrčku ze zásuvky
2. Přestřihněte a odstraňte síťový kabel se zástrčkou.

Chladničky obsahují chladicí prostředky a izolační plyny. Tyto je nezbytné odborně odstranit. Až do provedení odborné likvidace nepoškozujte trubky oběhu chladicího prostředku.

Bezpečnostní pokyny a varování

Dříve než uvedete spotřebič do provozu

Přečtete si pečlivě návod k použití a k montáži! Obsahují důležité informace k instalaci, použití a údržbě spotřebiče.

Návod k použití a montážní návod pečlivě uschovejte pro případného dalšího majitele Vašeho spotřebiče.

Technická bezpečnost

- Spotřebič obsahuje nepatrné množství ekologického ale hořlavého chladicího prostředku R600a. Dbejte na to, aby se při dopravě nebo při montáži nepoškodilo potrubí oběhového systému chladicího prostředku. Vystřikující chladicí prostředek může poranit oči nebo se vznítit.

Při poškození

- Oheň a další zdroje možného vznícení nesmí být v blízkosti spotřebiče.
- Vytáhněte zástrčku.
- Místnost několik minut dobře provětrejte.
- Informujte autorizovaný servis.

Čím více je chladicího prostředku ve spotřebiči, tím větší musí být místnost, v níž je spotřebič umístěn. V příliš malé místnosti může při netěsnosti vzniknout hořlavá směs plynu a vzduchu.

Na 8 g chladicího prostředku musí být prostor nejméně 1 m³. Množství chladicího prostředku Vašeho spotřebiče je uvedeno na typovém štítku uvnitř spotřebiče.

- Výměnu síťového přívodu a další opravy na elektrických spotřebičích směřj provádět pouze odborníci. Neodbornými opravami může uživateli vzniknout značné nebezpečí.

Při použití

- Uvnitř spotřebiče nikdy nepoužívejte elektrické spotřebiče (např. topná tělesa, elektrické výrobníky ledu atd.).
Nebezpečí exploze!
- Spotřebič v žádném případě neodmrazujte a nečistěte parními čističi! Pára se může dostat k součástkám, které jsou pod elektrickým proudem a zapříčinit zkrat elektrického proudu.
Nebezpečí úrazu elektrickým proudem!
- Ve spotřebiči neskladujte žádné výrobky obsahující hořlavé plyny (např. spreje) ani žádné výbušné látky.
Nebezpečí exploze!
- Nestoupejte na podstavec, výsuvné přihrádky, dveře, ani se o ně neopírejte.
- Pokud chcete spotřebič odmrazovat a čistit, vytáhněte zástrčku nebo vypněte pojistky. Tahejte za zástrčku, nikoliv za síťový přívod.
- Vysokoprocentní alkohol skladujte jen v uzavřených a stojících lahvích.
- Umělohmotné části a těsnění dveří neznečišťujte olejem nebo tukem. Umělohmotné části a těsnění by se mohly stát porézními.

- Otvory přívodu a odvodu vzduchu ve spotřebiči nikdy nezakrývejte.
- Do mrazicího prostoru neukládejte tekutiny v lahvích a plechovkách, zejména nápoje obsahující kysličník uhličitý. Láhve a plechovky praskají!
- Zmrazené potraviny nekládejte ihned po vyjmutí z mrazicího prostoru do úst.
Nebezpečí popálení vlivem velmi nízkých teplot!
- Vyhýbejte se delšímu kontaktu rukou se zmrazenými potravinami, ledem nebo trubkami výparníku atd.
Nebezpečí popálení vlivem velmi nízkých teplot!
- Vrstvu ledu neodstraňujte a přimrzlé potraviny neuvolňujte nožem nebo jiným ostrým předmětem. Mohlo by dojít k poškození potrubí chladicího prostředku. Vystřikující chladicí prostředek se může vznítit nebo poranit oči.

Děti v domácnosti

- Obal a jeho části neponechávejte dětem. Nebezpečí udušení skládaným kartonem a fólií.
- Spotřebič není hračka pro děti!
- U spotřebičů se zámek uschovávejte klíč mimo dosah dětí.

Všeobecná ustanovení

Spotřebič je vhodný:

- ke chlazení a zmrazování potravin,
- k přípravě ledu.

Je určen k použití v domácnosti.

Spotřebič je funkčně odrušen a podle normy EU 89/336/EEC.

Chladicí oběh je přezkoušen na těsnost.

Tento výrobek odpovídá příslušným bezpečnostním ustanovením pro elektrické spotřebiče (EN 60335/2/24).

Seznámení se spotřebičem

Sledujte při čtení obrázky.
Odchylky ve vyobrazení jsou možné.

Příklad vybavení

Obr. **1**

- 1 – 5 Ovládací panel
- 6 Mrazicí rošt
- 7 Kalendář zmrazených potravin
- 8 Mrazicí box

Ovládací panel

Obr. **2** a **2** / A.

1 Volič teploty

Za účelem nastavení otočte mincí voličem teploty.

Poloha "1" nejvyšší teplota

Poloha "7" nejnižší teplota

2 Hlavní vypínač Zap./Vyp.

Se zelenou kontrolkou (svítí, pokud je hlavní spínač zapnutý).

3 Tlačítko supermrazení se žlutou kontrolkou

(Svítí tehdy, když bylo zapnuto supermrazení). Pokud chcete supermrazení vypnout, stiskněte znovu tlačítko. (Supermrazení se automaticky nevypne.)

4 Tlačítko pro vypnutí varovného signálu

Varovný akustický signál zazní zároveň s rozsvícením červené varovné kontrolky. Vypne se, jakmile zhasne červená varovná kontrolka nebo pokud bylo stisknuto tlačítko pro vypnutí varovného signálu.

5 Varovná kontrolka teploty (červené)

Svítí tehdy, pokud je v mrazničce příliš teplo, tedy pokud jsou zmrazené potraviny ohrožené.

Bez nebezpečí pro zmrazené potraviny může přechodně svítit:

při uvedení spotřebiče do chodu, při vkládání velkého množství čerstvých potravin, pokud jsou dveře spotřebiče otevřené příliš dlouhou dobu a při nastavení voliče teploty na vyšší číslici (nižší teplota).

Dbejte na okolní teplotu a na větrání

Klimatická třída je uvedena na typovém štítku. Informuje při jakých teplotách v místnosti může být spotřebič provozován. Typový štítek se nachází vlevo dole ve spotřebiči.

Klimatická třída	Přípustná teplota
SN	+10 °C až +32 °C
N	+16 °C až +32 °C
ST	+18 °C až +38 °C
T	+18 °C až +43 °C

Větrání

Vzduch na zadní straně spotřebiče se ohřívá. Ohřátý vzduch musí bez zábrany odcházet. Jinak musí chladicí agregát podat vyšší výkon. To vede k vyšší spotřebě proudu.

Proto: Nikdy nezakrývejte otvory pro přívod a odvod vzduchu!

Připojení spotřebiče

Po instalaci spotřebiče vyčkejte minimálně 1/2 hodiny, než jej uvedete do provozu. Během transportu může dojít k tomu, že olej z kompresoru se dostane do chladicího systému. To platí za předpokladu, že jste spotřebič přepravovali v předepsané svislé poloze. Byl-li spotřebič přepravován v jiné než svislé poloze, pak po instalaci na místo neuvádějte spotřebič do provozu dříve než za 24 hodin.

Před prvním uvedením do provozu vyčistěte vnitřní prostor spotřebiče (viz Čištění).

Zásuvka by měla být volně přístupná. Spotřebič připojte na střídavý proud o napětí 220 – 240 V / 50 Hz přes předpisově instalovanou zásuvku.

Zásuvka musí být jištěna pojistkou 10 A a vyšší.

U spotřebičů, které jsou provozovány v mimoevropských zemích na typovém štítku zkontrolujte, zda uváděné napětí a druh proudu jsou totožné s hodnotami Vaší sítě. Typový štítek je ve spotřebiči vlevo dole. Případnou výměnu připojovacího kabelu smí provést jen odborník.

Zapnutí spotřebiče

Stiskněte hlavní vypínač (**obr. 2 / 2**), rozsvítí se zelená a červená kontrolka. Zazní varovný signál.

Vypnutí varovného tónu

Za tímto účelem stiskněte tlačítko pro vypnutí varovného signálu (**obr. 2 / 4**). Aby mohl při závadě zaznít varovný tón, stiskněte poté, co zhasne červená kontrolka, znovu tlačítko pro vypnutí varovného signálu.

Nastavení teploty

Volič teploty (**obr. 2 / 1**) nastavte na jedno z číselných označení. Vyšší čísla označují nižší teploty. Doporučujeme střední nastavení (např. 2 – 3).

Upozornění

- Pokud by nebylo možné znovu otevřít dveře ihned po uzavření mrazničky, vyčkejte, prosím, dvě až tři minuty, až dojde k vyrovnání vzniklého podtlaku.
- Vlivem chladicího systému se na některých místech mrazicích roštů může rychle vytvořit námraza. To nemá žádný vliv na fungování spotřebiče a spotřebu el. energie. Odmrazování je nutné provést pouze tehdy, pokud se na celé ploše mrazicího roštu utvoří námraza nebo led o síle více než 5 mm.
- Přední stěny pláště spotřebiče jsou částečně lehce vyhřívané. To zabraňuje tvorbě kapiček vody v oblasti těsnění dveří.

Kalendář zmrazených potravin

Obr. 4

Čísla u symbolů označují přípustnou dobu skladování v měsících pro zmrazené potraviny. Věnujte pozornost datu výroby nebo datu spotřeby u hotových zmrazených jídel zakoupených v obchodě.

Akumulátor chladu

Obr. 5 / A

Akumulátor chladu při výpadku el. proudu nebo při poruše zpožďuje rozmrazování uložených zmrazených potravin. Nejdelší doby k skladování pak dosáhnete, když akumulátor chladu položíte do horní přihrádky přímo na potraviny.

Akumulátor chladu můžete přechodně vyjmout a použít k chlazení potravin např. v chladicí tašce.

Mrazicí deska

Obr. 5 / B

Mrazicí deska je vhodná k uložení chladicího akumulátoru a k jednotlivému zmrazování bobulovitých plodin, kousků ovoce, bylin a zeleniny. Za tímto účelem vyjměte chladicí akumulátor, zmrazované potraviny rovnoměrně rozložte na mrazicí desku a nechte přibližně 10 až 12 hodin mrazit. Potom je nasypete do mrazicího sáčku nebo nádoby. Pokud chcete zmrazené potraviny opět rozmrazit, rozložte je opět jednotlivě vedle sebe.

Výroba ledových kostek

Obr. 6

Misku na led naplňte do $\frac{3}{4}$ vodou a postavte na dno mrazničky. Pevně přimrzlou misku na led uvolněte neostrým předmětem. K uvolnění ledových kostek podržte misku krátce pod tekoucí vodou nebo ji lehce ohněte.

Zmrazování a skladování

Nákup hluboce zmrazených potravin

Obal nesmí být poškozen.

Nesmí být překročena doba trvanlivosti potravin.

Teploměr v mrazicím boxu musí ukazovat -18 °C nebo méně.

Hluboce zmrazené potraviny při dopravě domů uložte do chladicí tašky a rychle uložte do mrazničky.

Uskladnění zmrazených potravin

- Mrazicí boxy zasuňte na doraz. Je to důležité pro bezvadnou cirkulaci vzduchu ve spotřebiči.
- Pokud chcete uložit velké množství potravin, můžete potraviny ukládat přímo na mrazicí rošty a na dno mrazničky. Vyjměte všechny mrazicí boxy. Vytáhněte mrazicí boxy až na doraz, vpředu nadzvedněte a vyjměte (**obr. 7**).

Max. mrazicí kapacita

Potraviny by měly být co nerychleji zmrazeny. Jen tak zůstanou zachovány vitamíny, jejich výživná hodnota, vzhled a chuť. Proto nepřekračujte max. mrazicí kapacitu Vašeho spotřebiče.

Mrazicí kapacita

Údaje o max. mrazicí kapacitě za 24 hod. najdete na typovém štítku.

Maximální mrazicí kapacity dosáhnete na mrazicích roštích horních dvou přihrádek.

Zmrazování čerstvých potravin

Zmrazování potravin svépomocí

Pokud potraviny zmrazujete sami, použijte jen čerstvé nezávadné potraviny.

Ke zmrazování jsou vhodné

maso a uzeniny, drůbež a divočina, ryby, zelenina, byliny, ovoce, pečivo pizza, hotová jídla, zbytky jídel, vaječný žloutek a bílek.

Ke zmrazování jsou nevhodné

celá vejce ve skořápce, kyselá smetana a majonéza, hlávkový salát, ředkvičky, ředkve a cibule.

Blanžírování zeleniny a ovoce

Aby se zachovala barva, chuť, vůně a obsah vitamínu "C", je vhodné zeleninu a ovoce před zmrazením blanžírovat.

Při blanžírování se zelenina a ovoce krátce ponoří do vařící vody.

V knihkupectví dostanete literaturu o zmrazování, kde je popsáno i blanžírování.

Ukládání potravin

Již zmrazené potraviny nesmějí přijít do styku s potravinami zmrazovanými. Zmrazené potraviny případně přemístěte do mrazících boxů.

Při zmrazování čerstvých potravin se teplota v mrazničce může zvýšit tak, že kontrolka teploty (**obr. 2 / 5**) bliká. To však neznamená nebezpečí pro již zmrazené potraviny.

Nejpozději po 24 hodinách je znovu dosaženo nastavené teploty.

Upozornění

Aby při výpadku proudu nebo při poruše nedošlo k rychlému rozmrazení potravin, položte akumulátor chladu přímo na potraviny v horní přihrádce.

Užitný obsah

Užitný obsah Vašeho spotřebiče naleznete ve spotřebiči na typovém štítku.

Balení potravin

Potravinu balte v porcích vhodných pro Vaši domácnost.

Zeleninu a ovoce do 1 kg, maso až do 2,5 kg. Menší porce se rychleji zmrazí a kvalita při rozmrazování a přípravě tak zůstane optimálně zachována.

Potravinu vzduchotěsně zabalte, aby neztratily svou chuť a nevyschly.

K balení jsou vhodné

Umělohmotné fólie, fólie z polyetylénu, hliníkové fólie a mrazicí dózy. Tyto výrobky koupíte ve specializovaných prodejnách.

K balení jsou nevhodné

Balící papír, pergamenový papír, celofán, sáčky na odpad, použité nákupní sáčky.

Potravinu vložte do obalu, vytěsněte zcela vzduch a obal těsně uzavřete.

K uzavření jsou vhodné

Gumové kroužky, umělohmotné svorky, vázací nitě, chladuvzdorné lepicí pásky atd. Sáčky z polyetylénu můžete svařit svařovacím přístrojem na fólie.

Před vložením do mrazničky vyznačte obsah zmrazovaného balíčku a datum vložení.

Horká jídla a nápoje nechte před uložením do mrazničky vychladnout na pokojovou teplotu.

Supermrazení

Jsou-li ve spotřebiči již uloženy potraviny, je třeba před vložením čerstvého zboží zapnout supermrazení. Všeobecně dostává 4 – 6 hodin.

Pokud však chcete využít maximální mrazicí kapacity spotřebiče, potřebujete 24 hodin. Menší množství potravin (až do 2 kg) můžete zmrazit také bez použití supermrazení.

Pokud chcete zapnout supermrazení, stiskněte jednoduše žluté tlačítko supermrazení (**obr. 2 / 3**).

Žlutá kontrolka indikuje uvedení do provozu. Chladicí agregát pracuje nyní trvale, spotřebič dosahuje nízkých teplot.

Po vložení čerstvých potravin supermrazení znovu vypněte. Proces zmrazování je nyní spotřebičem řízen automaticky a s úsporou elektrického proudu.

Rozmrazování potravin

Podle druhu a účelu použití můžete zvolit následující možnosti:

- při pokojové teplotě,
- v chladničce,
- v elektrické troubě, s ventilátorem horkého vzduchu, bez ventilátoru horkého vzduchu,
- v mikrovlnné troubě.

Upozornění:

Rozmrazené nebo částečně rozmrazené potraviny znovu nezmrazujte.

Max. dobu skladování již nevyužívejte.

Vypnutí spotřebiče

Stiskněte tlačítko hlavního vypínače (obr. 2 / 2).

Zelená kontrolka ukazatele zhasne.

Odstavení spotřebiče

Pokud nebudete spotřebič delší dobu používat:

1. Vytáhněte zástrčku.
2. Vyčistěte spotřebič.
3. Nechte otevřené dveře spotřebiče.

Odmrazování a čištění mrazničky

Postupujte následovně:

- Vypněte spotřebič a vytáhněte zástrčku.
- Mrazicí boxy s potravinami uložte na chladné místo. Akumulátor chladu (pokud je přiložen) položte na potraviny.
- K zachycení odtokové vody povytáhněte spodní box, ale nechte jej ve spotřebiči (obr. 3).
- K urychlení odmrazování postavte dva hrnce s horkou vodou na podložce do spotřebiče. Zavřete dveře spotřebiče, aby neunikalo teplo.
- Po odmrazení vylijte zachycenou rozmrazenou vodu. Zbytky rozmrazené vody na dně mrazničky vytřete houbou.
- Vodou s trochou prostředku na ruční mytí spotřebič vyčistěte.
- Znovu spotřebič zapněte.



Pozor

Nepoužívejte čisticí prostředky obsahující písek nebo kyseliny ani rozpouštěcí prostředky.

Těsnění dveří omyjte jen čistou vodou a důkladně osušte.

Mycí voda se nesmí dostat do ovládacího panelu.

Díly spotřebiče nikdy nemyjte v myčce nádobí. Mohly by se deformovat.

Jak uspořit energii

- Spotřebič instalujte v suché, větratelné místnosti! Spotřebič nestavte přímo na slunce nebo do blízkosti zdroje tepla (např. topných těles, sporáků). Jinak musíte použít izolační desku.
- Otvory přívodu a odvodu vzduchu neza-krývejte.
- Teplá jídla a nápoje nechte nejprve vychladnout mimo spotřebič.
- Mražené jídlo, které chcete rozmrazit, dejte do chladničky. Chladu mraženého jídla využijte ke chlazení potravin v chladničce.
- Při tvorbě ledu spotřebič odmrazte. Silná vrstva ledu zhoršuje přenos chladu na zmrazené potraviny a zvyšuje spotřebu proudu.
- Dveře spotřebiče otvírejte na co nejkratší dobu. Čím méně jsou dveře otevřeny, o to méně se tvoří led na mrazicích roštích.
- Aby při výpadku proudu nebo při poruše nedošlo k rychlému rozmrazení potravin, položte akumulátor chladu přímo na potraviny v horní přihrádce.

Provozní zvuky

Zcela normální zvuky

Bzučení – chladicí agregát běží.

Bublavé, syčící nebo klokotavé zvuky – chladicí prostředek protéká trubkami.

Cvaknutí – motor se zapne nebo vypne.

Zvuky, které lze snadno odstranit

Spotřebič nestojí rovně

Vyrovnejte, prosím, spotřebič za pomoci vodováhy. Použijte k tomu šroubovací nohy nebo podložku.

Spotřebič "přiléhá"

Odsuňte, prosím, spotřebič od přiléhajícího nábytku nebo jiných přiléhajících spotřebičů.

Přihrádky, koše nebo odstavné plochy se viklají nebo jsou vzpříčené

Zkontrolujte vyjímatelné díly a případně je znovu nasadte.

Nádoby se dotýkají

Lahve nebo nádoby od sebe mírně oddělte.

Malé závady odstraníte sami

Zkontrolujte, zda poruchu nemůžete odstranit sami na základě následujících pokynů.

Náklady za poradenské případy provedené servisem musíte převzít sami – i v průběhu garanční doby.

Co dělat, když...

...je teplota v chladicím prostoru příliš nízká.

- Volič teploty je nastavený na příliš nízkou teplotu.
- Zapomněli jste vypnout supermrazení (svítí žlutá kontrolka).
Vypněte supermrazení.

...nesvítí žádná kontrolka

Zkontrolujte zda:

- je spotřebič zapnutý;
- nedošlo k výpadku elektrické energie;
- nejsou vypnuté pojistky v domácnosti;
- je zástrčka spotřebiče řádně v zásuvce.

...varovná světelná kontrolka teploty (červená) stále svítí.

V mrazicím prostoru je příliš teplo, protože:

- Dveře se často otvírají anebo je zmra-zováno najednou příliš velké množství potravin.
- Volič teploty byl posunut na vyšší číslíci.
- Byly zakryty odvětrávací otvory.

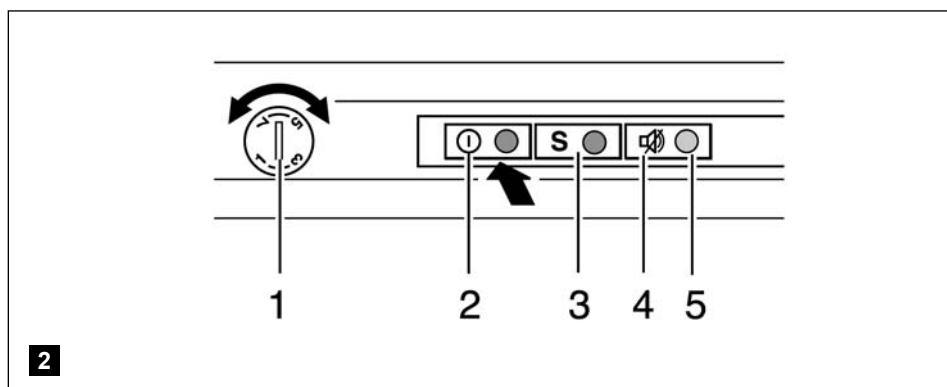
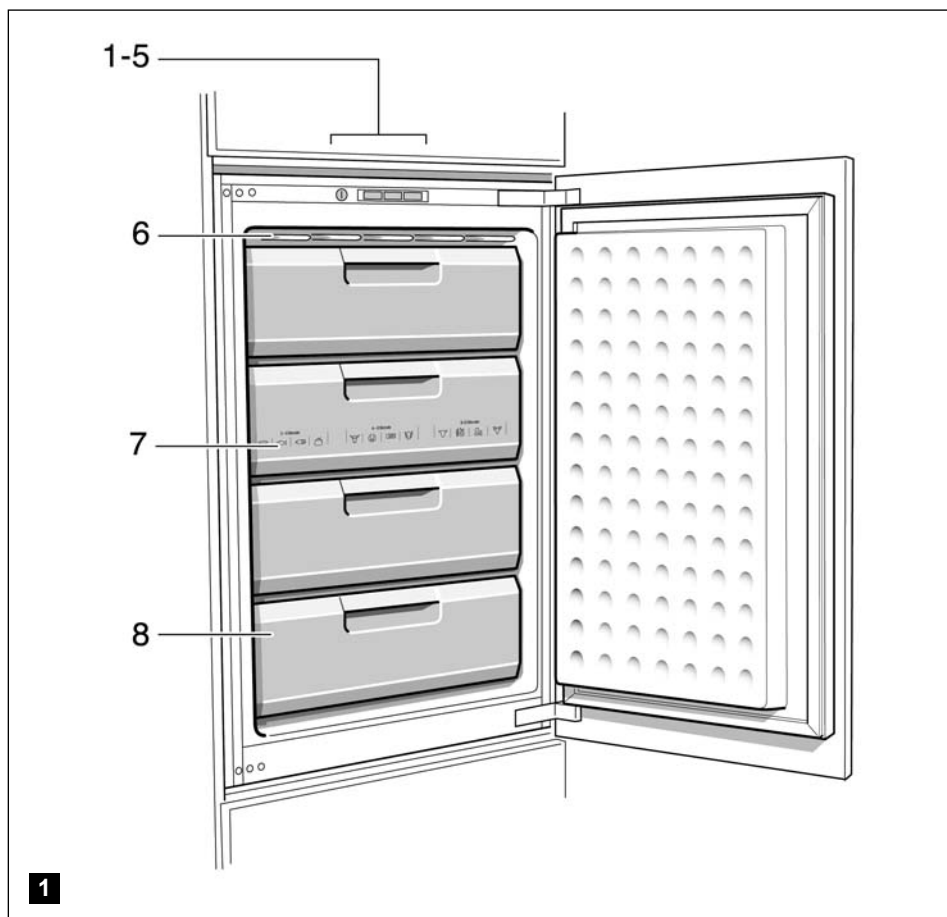
Poté, co byly odstraněny tyto závady, varovná kontrolka teploty po určité době zhasne. Pokud ne, zavolejte servisní službu.

Servisní služba

Adresu nejbližšího servisu najdete na třetí straně obálky tohoto návodu. Oznamte servisu číslo výrobku (E-číslo) a výrobní číslo (FD-číslo) Vašeho spotřebiče.

Tyto údaje najdete na typovém štítku (obr. 9).

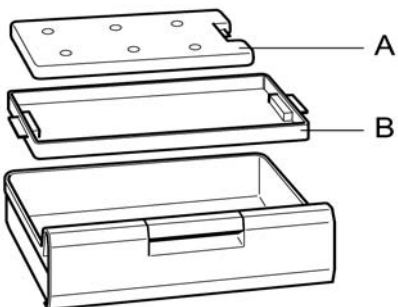
Pomozte, prosím, oznámením těchto údajů zabránit zbytečným příjezdům. Ušetříte si s tím spojené vícenáklady.



2-6 Monate



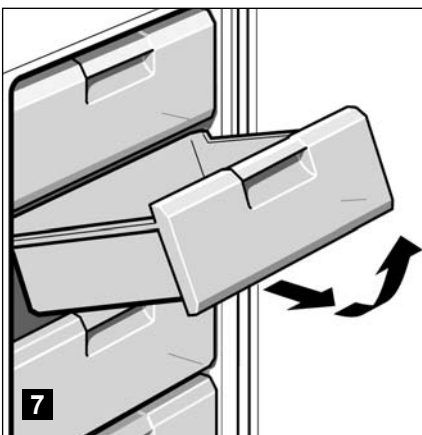
4



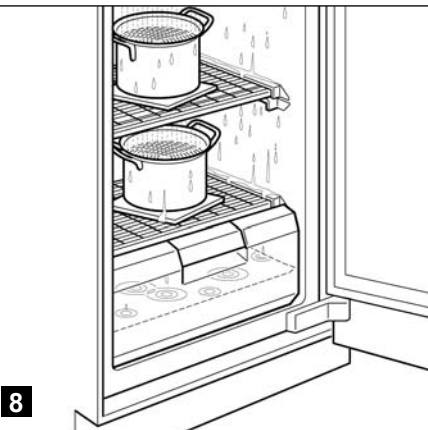
5



6

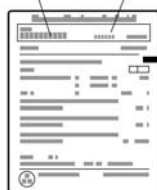


7



8

E-Nr. FD-Nr.



9

INFORMAČNÍ LIST: BSH domácí spotřebiče, s. r. o.

Obchodní značka BSH:



Značka	Siemens	
Prodejní označení	GI 18DA50	
Typ spotřebiče ³⁾	8	
Třída energetické účinnosti (A+++... nízká spotřeba el. energie až D... vysoká spotřeba el. energie)	A+	
Spotřeba energie za 365 dní ¹⁾	kWh	FJI kwh
Hvězdičkové označení mrazícího prostoru	*(***)	
Užitný objem celkem:	l	9Ĺ
z toho objem chladicí části	l	0
z toho objem mrazicí části	l	9Ĺ
z toho „beznámrazová“ chladicí/mrazicí část	l/l	0
Doba skladování při vypnutí	hod.	25
Mrazicí výkon	kg/ 24hod.	12,0
Klimatická třída ²⁾	SN-ST	
Hlučnost ³⁾	dB (re 1 pW)	36
Vestavný spotřebič určen k montáži/spotřebič je určen ke skladování vína	ano	

¹⁾ Spotřeba energie v kWh / rok založená na výsledcích normalizované zkoušky na dobu 24 hod. Skutečná spotřeba energie závisí od způsobu použití a postavení spotřebiče.

²⁾ SN: okolní teploty od + 10 °C do +32 °C
 ST: okolní teploty od + 18 °C do +38 °C
 N: okolní teplota od + 16 °C do +32 °C
 T: okolní teploty od + 18 °C do + 38 °C

³⁾ 1 = Chladnička bez prostoru s nízkou teplotou
 7 = Chladnička / mraznička s prostory s nízkou teplotou *(***)
 8 = Skříňová mraznička
 10 = Chladnička s prostory blízko 0 °C

⁴⁾ Hlučnost dle Evropské normy EN 60704.

Deklarovaná hodnota emise hluku tohoto spotřebiče je 36 dB (A), což představuje váženou hladinu akustického výkonu Lwa vzhledem k referenčnímu akustickému výkonu 1pW.

Případné technické změny, tiskové chyby a odlišnosti ve vyobrazení jsou vyhrazeny bez upozornění. Aktuální návod najdete na webových stránkách

www.siemens-home.com/cz.

Záruční podmínky

společnosti BSH domácí spotřebiče s.r.o.

1. Záruka

Na tento výrobek je v souladu § 2113 a násl. zákona č. 89/2012 Sb., občanský zákoník, v platném znění, poskytována **záruka za jakost 24 měsíců** (dále jen „záruka“), která běží zpravidla od odevzdání výrobku zákazníkovi. Pokud byla sjednána delší záruka, řídí se tato speciálními pravidly.

Záruka 24 měsíců je poskytována pouze zákazníkovi spotřebiteli a jen na výrobek **k běžnému užívání v domácnosti**. Zákazníkovi podnikateli nebo jiné právnické osobě je poskytnuta 24 měsíční záruka za předpokladu, že se koupě netýká jeho podnikatelské činnosti (např. prádelna, ubytovací služby, restaurační zařízení apod.), způsob užívání je obdobný užívání v domácnosti a výrobek není prokazatelně přetěžován (kumulativně); v ostatních případech je poskytována záruka v délce 6 měsíců. Společnost BSH domácí spotřebiče s.r.o. si vyhrazuje právo omezit plnění záruky nad rámec 6 měsíců v případě, že bude zjevné, že spotřebič není provozován v souladu s výše uvedenými podmínkami.

2. Pořizovací doklad a záruční list

Základním průkazem práv zákazníka je **pořizovací doklad** (paragon, faktura, leasingová smlouva apod.). Pokud byl při prodeji vydán **záruční list**, je tento součástí výrobku s výrobním číslem uvedeným na přední straně tohoto záručního listu. Nedílnou součástí záručního listu je pořizovací doklad. Zákazník si ve vlastním zájmu pořizovací doklad i záruční list pečlivě uschovává.

Bezplatný záruční servis je možno poskytnout jen v případě předložení pořizovacího dokladu nebo v případě prodloužené záruky i vyplněného záručního listu a vystaveného certifikátu, pokud byl vydán. Záruční list vyplňuje prodejce a je v zájmu zákazníka zkontrolovat správnost a úplnost uvedených údajů. Záruční list je platný pouze v originálu, na kopie nebude brán zřetel.

3. Uplatnění záruky

Zákazník má v rámci poskytnuté záruky právo na bezplatné, včasné a řádné odstranění reklamované vady výrobku, a to opravou, popřípadě – není-li to vzhledem k povaze (tzn. příčině i projevu) vady neúměrné – právo na výměnu výrobku nebo jeho vadné součásti. Za zákonem stanovených podmínek může být poskytnuta sleva na výrobku anebo může být výrobek vrácen.

Záruční oprava se vztahuje výhradně na vady, které vzniknou průkazně v době platné záruky. Takto vzniklé vady je oprávněně odstranit pouze **autorizovaný servis**. Uplatnit záruku může zákazník u autorizovaného servisu nebo v prodejně, kde byl výrobek zakoupen, a to bez zbytečného odkladu, nejpозději však do konce záruční doby. Zvolí-li zákazník jiný, než nejbližší autorizovaný servis, bude na něm, aby nesl v souvislosti s tím zvýšené náklady.

Autorizovaný servis posoudí oprávněnost reklamace a podle povahy vady výrobku rozhodne o způsobu řešení reklamace.

Seznam autorizovaných servisů je k dispozici na www.siemens-home.com/cz.

Doba, po kterou zákazník nemůže výrobek z důvodu vady používat, se do záruční doby nepočítá. O tuto dobu se záruční doba prodlužuje. Při výměně se **běh záruční doby** neobnovuje. Při opravě nedochází k běhu nové záruční doby týkající se opravené součásti či součástky.

Po provedení záruční opravy je autorizovaný servis povinen vydat zákazníkovi čitelnou kopii opravního listu. **Opravní list** slouží k prokazování práv zákazníka, proto je ve vlastním zájmu zákazníka před podpisem opravního listu zkontrolovat jeho obsah a kopii opravního listu pečlivě uschovat.

Zákazník je povinen poskytnout autorizovanému servisu **součinnost** k ověření existence reklamované vady a k jejímu odstranění (včetně odpovídajícího potřebného vyzkoušení nebo demontáže výrobku).

Při uplatnění reklamace předá zákazník **výrobek čistý** v souladu s hygienickými předpisy nebo obecnými hygienickými zásadami včetně všech jeho součástí a příslušenství, umožňujících takové ověření a odstranění vady. V případě, že výrobek nedodá kompletní a je-li kompletnost výrobku nezbytná k zjištění existence reklamované vady a/nebo k jejímu odstranění, běh lhůty k vyřízení reklamace začíná až dodáním chybějících součástí.

4. Neoprávněnost reklamace

Reklamacie není oprávněná v případech, vznikla-li závada nebo poškození:

- a) prokazatelně nesprávným užíváním výrobku (např. v rozporu s návodem, s pokyny uvedenými na obalu výrobku či v záručním listě, užíváním v rozporu s obecně známými pravidly užívání předmětného výrobku, provedením při nesprávném napájecím napětí, připojování na nedovolené zdroje proudu, užíváním zboží v nevhodných podmínkách – vlhko, prašnost, extrémní tvrdost vody apod.) anebo jiným nesprávným jednáním uživatele (např. neodbornou instalací či zapojením);
- b) prokazatelně nedovolenými zásahy do přístroje (konstrukční nebo jiná úprava, neodborná montáž), živelnou katastrofou nebo mechanickým poškozením výrobku;
- c) nese-li předložený záruční list zjevné známky provedených změn údajů nebo je-li na výrobku odlišné výrobní číslo od toho, jež je uvedeno v záručním listě;
- d) u estetických komponentů, nezajišťujících funkčnost výrobku z důvodu:
 - transportního poškození nebo přemísťováním (poškrábání, promáčknutí, praskliny, rozbitá skla a police apod.)
 - nefunkčních estetických komponentů jako jsou madla, skla, ovládací spínače apod., které jsou důsledkem běžného opotřebení
 - změny barvy plastových komponentů (jedná se o běžný fyzikální chemický jev po čase používání)
 - vady spotřebních materiálů, u kterých je doba životnosti daná charakterem součástky (žárovky, vodní filtry, vzduchové, prachové filtry, uhlíkové filtry všeho druhu, akumulátory, baterie, apod.)
 - vady příslušenství a volitelné výbavy, způsobené nevhodnou manipulací nebo nepřiměřeným zacházením

Ze záručních oprav jsou vyloučeny případy běžné údržby nebo čištění, instalace, programování, kontroly parametrů výrobku.

5. Náhradní díly

Záruka na samostatně prodaný náhradní díl výrobku je poskytována v délce 6 měsíců, a to za předpokladu jeho odborné instalace.

6. Pozáruční servis

V případě placené pozáruční opravy provedené autorizovaným servisem se poskytuje záruka v délce 24 měsíců.

7. Rozšířená záruka nad rámec zákona

U spotřebičů (pračky, myčky) sériově vybavených systémem **Aqua-Stop** (patent BSH) je výrobcem poskytnuta záruka na škody způsobené chybou tohoto systému. Na tyto škody je zákazníkovi spotřebiteli poskytnuta náhrada, a to po celou dobu životnosti spotřebiče. Vyloučena je náhrada škody v případě, kdy nebyl spotřebič zapojen do elektrického obvodu pod proudem.

8. Upozornění pro prodejce

Prodejce je povinen vyplnit správně a úplně záruční list v den prodeje výrobku. Při případné předprodejní reklamaci je třeba předložit řádně vyplněný reklamační protokol a požizovací doklad (fakturu).

9. Ochrana osobních údajů

Osobní údaje zákazníka kupujícího budou použity výhradně k účelům pro zpracování objednávek a k případnému vyřízení záruky v souladu se zák. č. 101/2000 Sb., o ochraně osobních údajů.

10. Prohlášení o hygienické nezávadnosti výrobků

Všechny výrobky distribuované společností BSH domácí spotřebiče s.r.o. a přicházející do styku s potravinami splňují požadavky o hygienické nezávadnosti dle zákona č.258/2000 Sb., vyhlášky 38/2001 Sb. Toto prohlášení se vztahuje na všechny výrobky přicházející do styku s potravinami uvedené v aktuálním ceníku společnosti BSH domácí spotřebiče s.r.o.

Ujištění dovozce o vydání prohlášení o shodě

Vážený zákazníku,
dle § 13, odst.5 zákona č.22/1997 Sb. Vás ujišťujeme, že na všechny výrobky distribuované společností BSH domácí spotřebiče s.r.o. našim obchodním partnerům bylo vydáno prohlášení o shodě ve smyslu zákona č. 22/1997 Sb a nařízení vlády č. 17/2003 Sb., 616/2006 Sb. a 22/2003 Sb. a příslušných nařízení vlády. Toto ujištění dovozce o vydání prohlášení o shodě se vztahuje na všechny výrobky včetně plynových spotřebičů, které jsou obsaženy v aktuálním ceníku firmy BSH domácí spotřebiče s.r.o.

B/S/H/

Kontakt na servis domácích spotřebičů SIEMENS

BSH domácí spotřebiče s.r.o.
Radlická 350
158 00 Praha 5

Příjem oprav
Tel.: +420 251 095 546
Email: opravy@bshg.com

Objednávky příslušenství a náhradních dílů
Tel.: +420 251 095 556
Email: dily@bshg.com

Zákaznické poradenství
Tel.: +420 251 095 555
Email: siemens.spotrebice@bshg.com

Aktuální informace o servisu naleznete na internetových stránkách www.siemens-home.com/cz.
Zde máte možnost sjednat opravu pomocí online formuláře.

Návod na obsluhu

GI 18DA50

Q4ACZM0147

Obsah

Pokyny o likvidácii	3
Bezpečnostné pokyny a varovania.....	3
Zoznámenie sa so spotrebičom	5
Ovládací panel	5
Dbajte na teplotu okolia a vetranie	6
Pripojenie spotrebiča.....	6
Zapnutie spotrebiča	7
Zmrazovanie a skladovanie	8
Max. mraziaca kapacita.....	8
Zmrazovanie čerstvých potravín	9
Supermrazenie.....	10
Rozmrazovanie potravín	11
Vypnutie spotrebiča	11
Odmrazovanie a čistenie spotrebiča	11
Úspora energie	12
Prevádzkové zvuky	12
Odstaňovanie malých porúch svojpomocne	13
Servisná služba	13

Prípadné technické zmeny, tlačové chyby a odlišnosti vo vyobrazení sú vyhradené bez upozornenia.

Deklarovaná hodnota emisie hluku tohto spotrebiča je 36 dB (A), čo predstavuje hladinu A akustického výkonu vzhľadom na referenčný akustický výkon 1pW.

Pokyny o likvidácii

Likvidácia obalu nového spotrebiča

Váš nový spotrebič bol cestou k Vám chránený obalom. Všetky použité materiály sú ekologické a opäť použiteľné.

Prosím pomôžte taktiež: Likvidujte obalové materiály ekologickým spôsobom.

O aktuálnych spôsoboch likvidácie sa prosím informujte u Vášho odborného predajcu alebo na miestnom úrade.

Likvidácia starého spotrebiča

Obalový materiál ekologicky zlikvidujte.



Tento spotrebič je označený v súlade s európskou smernicou 2002/96/EG o elektrických a elektronických doslúžilých spotrebičoch (waste electrical and electronic equipment – WEEE).

Táto smernica stanovuje rámec pre odber a recykláciu doslúžilých spotrebičov platný v celej Európskej únii.

Informácia pre užívateľa o likvidácii elektrických a elektronických zariadení

Uvedený symbol na výrobku alebo v sprievodnej dokumentácii znamená, že použité elektrické alebo elektronické výrobky nesmú byť likvidované spoločne s komunálnym odpadom. Za účelom správnej likvidácie výrobku ho odovzdajte na určených zberných miestach, kde bude prijatý zdarma. Ďalšie podrobnosti si vyžiadajte od miestneho úradu alebo najbližšieho zberného miesta.

Pri nesprávnej likvidácii tohto druhu odpadu môžu byť v súlade s národnými predpismi udelené pokuty.

Varovanie

Ak spotrebič doslúžil

1. Vytiahnite zástrčku zo zásuvky
2. Prestrihnite a odstráňte sieťovú šnúru s konektorom.

Chladničky obsahujú chladiace prostriedky a izolačné plyny. Tieto je nevyhnutné odstrániť odborne. Až do vykonania odbornej likvidácie nepoškodte rúrky obehu chladiaceho prostriedku.

Bezpečnostné pokyny a varovania

Skôr, ako uvediete spotrebič do prevádzky

Prečítajte si, prosím, pozorne návod na obsluhu a montáž! Obsahujú dôležité informácie o inštalácii, obsluhu a údržbe spotrebiča.

Všetky podklady starostlivo uschovajte pre prípadného ďalšieho majiteľa Vášho spotrebiča.

Technická bezpečnosť

- Spotrebič obsahuje malé množstvo ekologického ale horľavého chladiaceho prostriedku R600a. Dbajte na to, aby sa pri preprave alebo pri montáži nepoškodili rúrky obehového systému chladiaceho prostriedku. Vystrekujúci chladiaci prostriedok môže poraniť oči alebo sa môže vznietiť.

Pri poškodení

- Oheň a ďalšie zdroje možného vznietenia nesmú byť v blízkosti spotrebiča.
- Vytiahnite zástrčku sieťovej šnúry.
- Miestnosť niekoľko minút dobre vyvetrajte.
- Informujte autorizovaný servis.

Čím viac chladiaceho prostriedku je v spotrebiči, tým väčšia musí byť miestnosť, v ktorej je spotrebič umiestnený. Vo veľmi malej miestnosti môže pri netesnosti vzniknúť horľavá zmes plynu a vzduchu.

Na 8 g chladiaceho prostriedku musí byť priestor najmenej 1 m³. Množstvo chladiaceho prostriedku Vášho spotrebiča je uvedené na typovom štítku v spotrebiči.

- Výmenu sieťovej šnúry a ďalšie opravy na elektrických spotrebičoch môžu vykonávať len odborníci. Neodbornými opravami môže užívateľovi vzniknúť veľké nebezpečenstvo.

Pri použití

- V spotrebiči nikdy nepoužívajte elektrické spotrebiče (napr. výhrevné telesá, elektrické výrobníky ľadu atď.).

Nebezpečenstvo výbuchu!

- Spotrebič v žiadnom prípade neodmrazujte a nečistíte parnými čističmi. Para sa môže dostať k súčiastkam, ktoré sú pod elektrickým prúdom a zapríčiniť skrat elektrického prúdu.

Nebezpečenstvo úrazu elektrickým prúdom.

- Neodstraňujte námrazu a vrstvu ľadu ostrými predmetmi alebo predmetmi s ostrými hranami.
 - V spotrebiči neskladujte žiadne výrobky obsahujúce horľavé plyny (napr. spreje) ani žiadne výbušné látky.
- ### **Nebezpečenstvo výbuchu!**
- Nestúpajte na podstavec, výsuvné priehradky, dvere, ani sa o ne neopierajte.
 - Ak chcete spotrebič odmrazovať a čistiť, vytiahnite konektor alebo vypnite poistky. Ťahajte za konektor, nikdy nie za sieťovú šnúru.

- Vysokopercentný alkohol skladujte len v uzatvorených a stojacich fľašiach.

- Časti z umelej hmoty a tesnenia dverí neznečisťujte olejom alebo tukom. Časti z umelej hmoty a tesnenia by sa mohli stať poréznymi.

- Otvory prívodu a odvodu vzduchu v spotrebiči nikdy nezakrývajte.
- Do mraziaceho priestoru nekladajte tekutiny vo fľašiach a plechovkách, hlavne nápoje obsahujúce kyslíčnik uhličitý. Fľaše a plechovky praskajú!

- Zmrazené potraviny nekladajte hneď po vybratí z mraziaceho priestoru do úst.

Nebezpečenstvo popálenia vplyvom veľmi nízkych teplôt!

- Vyhýbajte sa dlhšiemu kontaktu rúk so zmrazenými potravinami, ľadom alebo rúrkami výparníka atď.
- ### **Nebezpečenstvo popálenia vplyvom veľmi nízkych teplôt!**
- Vrstvu ľadu neodstraňujte a primrznuté potraviny neuvolňujte nožom alebo iným ostrým predmetom. Mohlo by dôjsť k poškodeniu potrubia chladiaceho prostriedku. Striekajúci chladiaci prostriedok sa môže vznietiť alebo môže poraniť oči.

Deti v domácnosti

- Obal a jeho časti neponechávajte deťom. Nebezpečenstvo zadusenia skladaným kartónom a fóliou.
- Spotrebič nie je hračka pre deti!
- Pri spotrebičoch so zámkom uschovávajúce kľúč mimo dosahu detí.

Všeobecné ustanovenia

Spotrebič je vhodný:

- na chladenie a zmrazovanie potravín
- na prípravu ľadu.

Je určený na použitie v domácnosti. Spotrebič je funkčne odrušený a podľa normy EU 89/336/EEC.

Chladiaci obeh je preskúšaný na tesnosť.

Tento výrobok zodpovedá príslušným bezpečnostným smerniciam pre elektrické spotrebiče (EN 60335/2/24).

Zoznámenie sa so spotrebičom

Sledujte posledné stránky s obrázkami. Odchýlky v detailoch sú možné.

Príklad vybavenia

Obr. 1

1-5 Ovládací panel

6 Mraziaci rošt

7 Kalendár zmrazených potravín

8 Mraziaci box

Ovládací panel

Obr. 2 a 2/A

1 Volič teploty

Za účelom nastavenia otočte mincou voličom teploty.

Poloha „1“ najvyššia teplota

Poloha „7“ najnižšia teplota

2 Hlavný vypínač Zap. /Vyp.

So zelenou kontrolkou (svieti, ak je hlavný spínač zapnutý).

3 Tlačidlo supermrazenia so žltou kontrolkou

(Svieti vtedy, keď bolo zapnuté supermrazenie).

Ak chcete supermrazenie vypnúť, stlačte opäť tlačidlo. (Supermrazenie sa automaticky nevypne.)

4 Tlačidlo pre vypnutie varovného signálu

Varovný akustický signál zaznie zároveň s rozsvietením červenej varovnej kontrolky.

Vypne sa, akonáhle zhasne červená varovná kontrolka alebo ak bolo stlačené tlačidlo pre vypnutie varovného signálu.

5 Varovná kontrolka teploty (červená)

Svieti vtedy, ak je v mrazničke veľmi teplo, teda ak sú zmrazené potraviny ohrozené. Bez nebezpečenstva pre zmrazené potraviny môže prechodne svieťť:

pri uvedení spotrebiča do chodu, pri vkladaní veľkého množstva čerstvých potravín, ak sú dvierka spotrebiča otvorené veľmi dlho a pri nastavení voliča teploty na vyššiu číslicu (nižšia teplota).

Dbajte na teplotu okolia a vetranie

Klimatická trieda je uvedená na typovom štítku. Udáva, za akých teplôt okolia môže byť spotrebič používaný. Typový štítok sa nachádza vľavo dole v chladiacom priestore.

Klimatická trieda	Prípustná teplota miestnosti
SN	+10 °C až 32 °C
N	+16 °C až 32 °C
ST	+18 °C až 38 °C
T	+18 °C až 43 °C

Vetranie

Vzduch na zadnej strane spotrebiča sa ohrieva. Ohriaty vzduch musí bez zábran odchádzať. Inak musí chladiaci agregát podať vyšší výkon. To vedie k vyššej spotrebe prúdu.

Preto: nikdy nezakrývajte ani nezastavujte otvory prívodu a odvodu vzduchu!

Pripojenie spotrebiča

Po inštalácii spotrebiča na miesto minimálne $1/2$ hodiny počkajte, skôr ako uvediete spotrebič do prevádzky. Počas transportu môže dôjsť k tomu, že olej z kompresora sa dostane do chladiaceho systému. To platí za predpokladu, že ste spotrebič prepravovali v predpísanej zvislej polohe. Ak bol spotrebič prepravovaný v inej ako zvislej polohe, potom po inštalácii na miesto neuvádzajte spotrebič do prevádzky skôr ako za 24 hodín.

Pred prvým uvedením do prevádzky vyčistíte vnútorný priestor spotrebiča (viď Čistenie).

Zásuvka by mala byť voľne prístupná. Spotrebič pripojte na striedavý prúd s napätím 220 – 240 V/50 Hz cez predpisovo inštalovanú zásuvku. Zásuvka musí byť istená poistkou 10 A alebo vyššou.

Pri spotrebičoch, ktoré sú prevádzkované v mimoeurópskych krajinách skontrolujte na typovom štítku, či uvedené napätie a druh prúdu sú totožné s hodnotami Vášho štítku. Typový štítok je v spotrebič vľavo dole. Prípadnú nutnú výmenu pripojovacieho kábla môže vykonať len odborník.

Zapnutie spotrebiča

Stlačte tlačidlo Zap./Vyp. (obr. 2/2,) rozsvieti sa zelená a červená kontrolka. Zaznie varovný signál.

Vypnutie varovného tónu

Za týmto účelom stlačte tlačidlo pre vypnutie varovného signálu (obr. 2/4). Aby mohol pri poruche zaznieť varovný tón, stlačte potom, čo zhasne červená kontrolka, opäť tlačidlo pre vypnutie varovného signálu.

Nastavenie teploty

Volič teploty (obr. 2/1) nastavte na jedno z číselných označení. Vyššie čísla označujú nižšie teploty. Odporúčame stredné nastavenie (napr. 2 – 3).

Upozornenie

- Ak by nebolo možné opäť otvoriť dvierka ihneď po uzatvorení mrazničky, počkajte prosím dve až tri minúty, pokým dôjde k vyrovnaniu vzniknutého podtlaku.
- Vplyvom chladiaceho systému sa na niektorých miestach mraziacich roštov môže rýchlo vytvoriť námraza. To nemá žiadny vplyv na fungovanie spotrebiča a spotrebu el. energie. Odmrazovanie je potrebné vykonať len vtedy, ak sa na celej ploche mraziaceho roštu utvorí námraza alebo ľad s hrúbkou viac ako 5 mm.
- Predné steny plášťa spotrebiča sú čiastočne ľahko vyhrievané. To bráni tvorbe kvapiek vody v oblasti tesnenia dverí.

Kalendár zmrazených potravín

Obr. 4

Čísla pri symboloch uvádzajú prípustnú dobu skladovania v mesiacoch pre zmrazené potraviny. Venujte pozornosť dátumu výroby alebo dátumu spotreby pri hotových zmrazených jedlách kúpených v obchode.

Akumulátor chladu

Obr. 5/A

Akumulátor chladu pri výpadku el. prúdu alebo pri poruche oneskoruje rozmrazovanie uložených zmrazených potravín. Najdlhšiu dobu na skladovanie potom dosiahnete vtedy, keď akumulátor chladu položíte do hornej priehradky priamo na potraviny.

Akumulátor chladu môžete prechodne vybrať a použiť na chladenie potravín napr. v chladiacej taške.

Mraziaca doska

Obr. 5/B

Mraziaca doska je vhodná na uloženie chladiaceho akumulátoru a na jednotlivé zmrazovanie bobuľovitých plodín, kúskov ovocia, bylín a zeleniny. Za týmto účelom vyberte chladiaci akumulátor, zmrazované potraviny rovnomerne rozložte na mraziacu dosku a nechajte približne 10 až 12 hodín mraziť.

Potom ich nasypete do mraziaceho sáčku alebo nádoby. Ak chcete zmrazené potraviny opäť rozmraziť, rozložte ich opäť jednotlivito vedľa seba.

Výroba kociek ľadu

Obr. 6

Misku na ľad vyberte, naplňte do 3/4 vodou a postavte na dno mrazničky. Pevne primrznutú misku na ľad uvoľníte neostrým predmetom. Na uvoľnenie kociek ľadu podržte misku krátko pod tečúcou vodou alebo ju ľahko ohnite.

Zmrazovanie a skladovanie

Nakupovanie zmrazených potravín

Obal, nesmie byť poškodený.

Dbajte na dátum trvanlivosti.

Teplota v boxe v predajni musí byť -18 °C alebo nižšia. Ak nie je, skraca sa dátum doby spotreby.

Zmrazené potraviny nakupujte na záver nákupu, prenášajte zabalené do novín alebo v chladiacej taške.

Skladovanie zmrazených potravín

- Mraziace boxy zasuňte na doraz. Je to dôležité pre bezchybnú cirkuláciu vzduchu v spotrebiči.
- Ak chcete uložiť veľké množstvo potravín, môžete potraviny ukladať priamo na mraziace rošty a na dno mrazničky. Vyberte všetky mraziace boxy. Vytiahnite mraziace boxy až na doraz, vpredu nadvihnite a vyberte (Obr. 7)

Max. mraziaca kapacita

Potraviny majú byť ak je to možné rýchlo zmrazené. Len tak zostanú zachované vitamíny, výživné hodnoty, vzhľad a chuť. Z tohto dôvodu preto neprekračujte max. mraziacu kapacitu vášho spotrebiča.

Mraziaca kapacita

Údaje o max. mraziacej kapacite za 24 hodín nájdete na výrobnom štítku. Maximálnu mraziacu kapacitu dosiahnete na mraziacich roštoch horných dvoch priehradok.

Zmrazovanie čerstvých potravín

Zmrazovanie potravín vlastnými silami

Ak budete zmrazovať potraviny vlastnými silami, používajte len čerstvé a bezchybné potraviny.

Na zmrazovanie sú vhodné:

Mäsové a údenárske výrobky, hydina a divina, ryby, zelenina, korenie, ovocie, pekárenské výrobky, pizza, hotové pokrmy, zvyšky pokrmov, žltka a bielka.

Na zmrazovanie nie sú vhodné:

Celé vajcia v škrupinách, kyslá smotana a majonéza, listové šaláty, reďkovky, cvikla a cibuľa.

Blanširovanie zeleniny a ovocia

Aby zostala zachovaná farba, chuť, aróma a vitamín C, mala by sa zelenina a ovocie pred zmrazovaním blanširovať.

Pri blanširovaní sa zelenina a ovocie krátkodobo ponorí do vriacej vody.

Literatúra o zmrazovaní, v ktorej je popísané blanširovanie, existuje v kníhkupectvách.

Ukladanie potravín

Už zmrazené potraviny nesmú prísť do styku s potravinami zmrazovanými.

Zmrazené potraviny prípadne premiestnite do mraziacich boxov.

Pri zmrazovaní čerstvých potravín sa teplota v mrazničke môže zvýšiť tak, že kontrolka teploty (**obr. 2/5**) bliká. To však neznamená nebezpečenstvo pre už zmrazené potraviny.

Najneskôr po 24 hodinách je opäť dosiahnutá nastavená teplota.

Upozornenie

Aby pri výpadku prúdu alebo pri poruche nedošlo k rýchlemu rozmrazeniu potravín, položte akumulátor chladu priamo na potraviny v hornej priehradke.

Užitočný obsah

Užitočný obsah Vášho spotrebiča nájdete v spotrebiči na výrobnom štítku.

Balenie potravín

Potraviny balte v porciách vhodných pre Vašu domácnosť.

Zeleninu a ovocie do 1 kg, mäso až do 2,5 kg. Menšie porcie sa rýchlejšie zmrazia a kvalita pri rozmrazovaní a príprave tak zostane optimálne zachovaná.

Potraviny vzduchotesne zabaľte, aby nestratili svoju chuť a nevyschli.

Na balenie sú vhodné:

Umelohmotné fólie, polyetylénové fólie, hliníkové fólie a mraziace dózy. Tieto výrobky nájdete v odborných predajniach.

Na balenie nie sú vhodné:

Baliaci papier, pergamenový papier, celofán, sáčky na odpadky a použité nákupné tašky.

Na uzatváranie sú vhodné:

Gumené krúžky, umelohmotné sponky, viazacie vlákna, lepiace pásky odolné proti chladu. Sáčky a fólie z polyetylénu môžete spojiť pomocou prístroja na zvarovanie fólie.

Pred vložením do mrazničky vyznačte obsah zmrazovaného balíčku a dátum vloženia.

Horúce jedlá a nápoje nechajte pred uložením do mrazničky vychladnúť na izbovú teplotu.

Supermrazenie

Ak sú v spotrebiči už vložené potraviny, je potrebné pred vložením čerstvého tovaru zapnúť supermrazenie. Všeobecne postačuje 4 – 6 hodín.

Ak však chcete využiť maximálnu mraziacu kapacitu spotrebiča, potrebujete 24 hodín.

Menšie množstvo potravín (až do 2 kg) môžete zmraziť taktiež bez použitia supermrazenia.

Ak chcete zapnúť supermrazenie, stlačte jednoducho žlté tlačidlo supermrazenia (obr. **2/3**).

Žltá kontrolka indikuje uvedenie do prevádzky. Chladiaci agregát funguje teraz trvalo, spotrebič dosahuje nízke teploty.

Po vložení čerstvých potravín supermrazenie opäť vypnite. Proces zmrazovania je teraz spotrebičom riadený automaticky a s úsporou elektrického prúdu.

Rozmrazovanie potravín

Vždy podľa druhu a účelu, si môžete zvoliť jednu z nasledujúcich možností:

- v miestnosti
- v chladničke
- v elektrickej rúre s ventilátorom horúceho vzduchu/bez ventilátora horúceho vzduchu
- v mikrovlnnej rúre.

Upozornenie

Rozmrazené alebo čiastočne rozmrazené potraviny už nezmrázajte.

Maximálnu dobu skladovania zmrazených potravín už nevyužívajte.

Vypnutie spotrebiča

Stlačte tlačidlo hlavného vypínača (**obr. 2/2**). Zelená kontrolka ukazovateľa zhasne.

Odstavenie spotrebiča

Ak dlhšiu dobu spotrebič nepoužívate:

1. Vytiahnite konektor sieťovej šnúry zo zásuvky.
2. Spotrebič vyčistite.
3. Nechajte otvorené dvere spotrebiča.

Odmrazovanie a čistenie spotrebiča

Postupujte nasledovne:

- Vypnite spotrebič a vytiahnite zástrčku.
- Mraziace boxy s potravinami uložte na chladné miesto. Akumulátor chladu (ak je priložený) položte na potraviny.
- Na zachytenie odtokovej vody povytiahnite spodné boxy, ale nechajte ich v spotrebiči (**obr. 8**).
- Na urýchlenie odmrázovania postavte dva hrnce s horúcou vodou na podložke do spotrebiča. Zatvorte dvierka spotrebiča, aby neunikalo teplo.
- Po odmrázení vylejte zachytenú rozmrazenú vodu. Zvyšky rozmrazenej vody na dne mrazničky utrite špongiou.
- Vodou s trochou prostriedku na ručné umývanie spotrebič vyčistite.
- Opäť zapnite spotrebič.



Pozor:

Nepoužívajte žiadne čistiace prostriedky obsahujúce piesok ani čistiace prostriedky a riedidlá obsahujúce kyseliny.

Tesnenie dvierok umývajte len čistou vodou a potom utrite dôkladne do sucha.

Voda na umývanie sa nesmie dostať do ovládacieho panela.

Diely spotrebiča nikdy neumývajte v umývačke riadu. Mohli by sa deformovať.

Úspora energie

- Spotřebič instalujte v suché, větratelnej miestnosti! Spotřebič nestavajte priamo na slnko, alebo do blízkosti zdroja tepla (napr. výhrevného telesa, sporáku). Inak musíte použiť izolačnú dosku.
- Otvory prívodu a odvodu vzduchu nezakrývajte.
- Teplé jedlá a nápoje nechajte najskôr vychladnúť.
- Mrazené jedlo, ktoré chcete rozmraziť dajte do chladiaceho priestoru. Chlad mrazeného jedla využite na chladenie potravín v chladiacom priestore.
- Pri tvorbe ľadu spotřebič odmrazte. Hrubá vrstva ľadu zhoršuje prenos chladu na zmrazené potraviny a zvyšuje spotrebu prúdu.
- Dvere spotřebiča otvorte na čo najkratšiu dobu. Čím menej sú otvorené dvierka, o to menej sa tvorí ľad na mraziacich roštoch.
- Aby pri výpadku prúdu alebo pri poruche nedošlo k rýchlemu rozmrazeniu potravín, položte akumulátor chladu priamo na potraviny v hornej priehradke.

Prevádzkové zvuky

Úplne bežné zvuky

Bzučanie - kompresor beží. Môže byť krátkodobo hlučnejší pri zapnutí motora

Bublanie, syčanie alebo klokotanie chladiaci prostriedok preteká rúrkami.

Cvaknutie - motor sa zapne, alebo vypne.

Zvuky, ktoré je možné ľahko odstrániť

Spotřebič nestojí rovno

Spotřebič vyrovnajte pomocou vodováhy. Použite na to skrutkovacie nožičky alebo podložku.

Spotřebič „prilieha“

Prosím, odsuňte spotřebič od priliehajúceho nábytku alebo od iných spotřebičov.

Zásuvky, nádoby alebo odstavné plochy sa chvejú alebo sú vzpričené

Skontrolujte prosím odnímateľné diely a poprípade ich opäť nasadte.

Fľaše alebo nádoby sa dotýkajú

Fľaše, alebo nádoby od seba mierne odsuňte.

Odstraňovanie malých porúch svojpomocne

Skontrolujte, či poruchu nemôžete odstrániť sami na základe nasledujúcich pokynov. Náklady za poradenské prípady vykonané servisom musíte prevziať sami – aj v priebehu záručnej doby.

Čo robiť, keď...

...je teplota v chladiacom priestore veľmi nízka.

- Volič teploty je nastavený na veľmi nízku teplotu.
- Zabudli ste vypnúť supermrazenie (svieti žltá kontrolka). Vypnite supermrazenie.

...nesvieti žiadna kontrolka

Skontrolujte či:

- je spotrebič zapnutý;
- nedošlo k výpadku elektrickej energie;
- nie sú vypnuté poistky v domácnosti;
- je zástrčka spotrebiča riadne v zásuvke.

...varovná svetelná kontrolka teploty (červená) stále svieti.

V mraziacom priestore je veľmi teplo, pretože:

- Dvierka sa často otvárajú alebo je zmrazované naraz veľmi veľké množstvo potravín.
- Volič teploty bol posunutý na vyššiu číslicu.
- Boli zakryté odvetrávacie otvory.

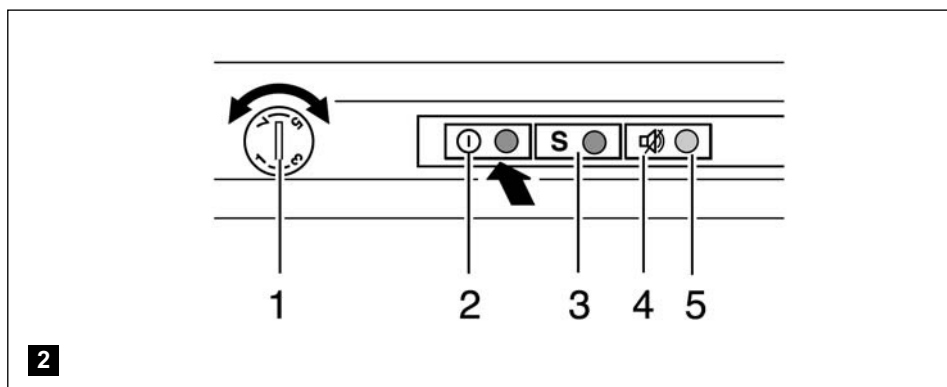
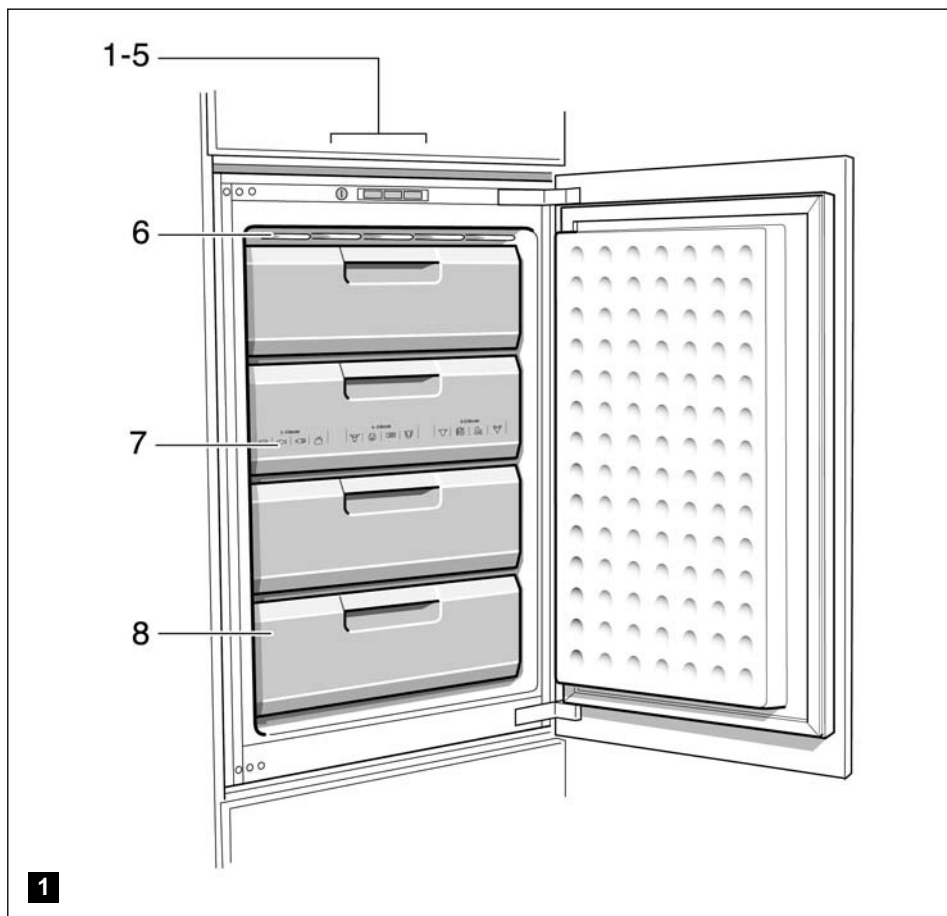
Potom, čo boli odstránené tieto poruchy, varovná kontrolka teploty po určitom čase zhasne. Ak nie, zavolajte servisnú službu.

Servisná služba

Telefónne číslo servisnej služby nájdete na tretej strane tohoto návodu. Pri vyžiadaní servisnej služby, uveďte prosím číslo spotrebiča E a výrobné číslo FD.

Tieto údaje nájdete na typovom štítku. **Obr. 9.**

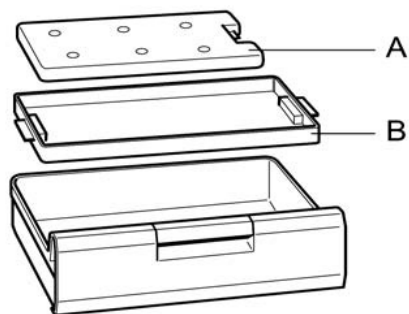
Pomôžte prosím oznámením týchto údajov zabrániť zbytočným príjazdom. Ušetríte si s tým spojené ďalšie náklady.



2-6 Monate



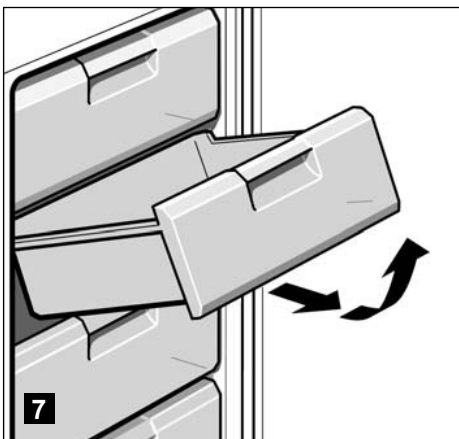
4



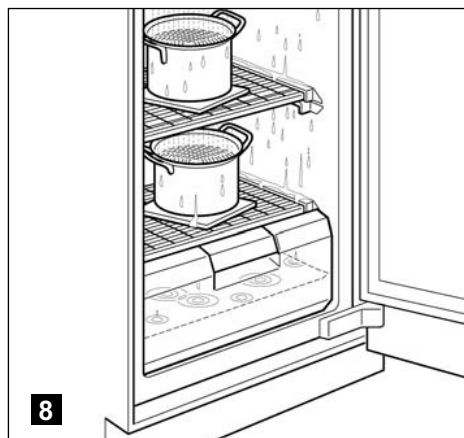
5



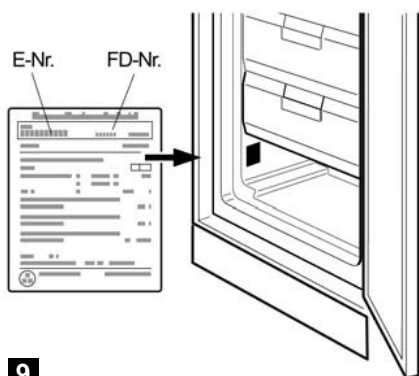
6



7



8



9

INFORMAČNÝ LIST: BSH domácí spotřebiče, s. r. o.

Obchodná značka BSH:



Značka	Siemens	
Predajné označenie	GI 18DA50	
Typ spotrebiča ³⁾	8	
Trieda energetickej účinnosti (A+++... nízka spotreba el. energie až D... vysoká spotreba el. energie)	A+	
Spotreba energie za 365 dní ¹⁾	kWh	FJI kwh
Hviezdičkové označenie mraziaceho priestoru	*(***)	
Užitočný objem celkom :	l	9l
z toho: objem chladiacej časti	l	0
z toho: objem mraziacej časti	l	9l
z toho: chladiaca/mraziaca časť	l/l	0
Doba skladovania pri vypnutí	hod.	25
Mraziaci výkon	kg/ 24hod.	12,0
Klimatická trieda ²⁾	SN-ST	
Hlučnosť ⁴⁾	dB (re 1 pW)	36
Vstavaný spotrebič určený na montáž/ spotrebič je určený na skladovanie vína	áno	

¹⁾ Spotreba energie v kWh / rok založená na výsledkoch normalizovanej skúšky na dobu 24 hod. Skutočná spotreba energie závisí od spôsobu použitia a postavenia spotrebiča.

²⁾ SN: okolité teploty od + 10 °C do +32 °C
 ST: okolité teploty od + 18 °C do +38 °C
 N: okolité teploty od + 16 °C do +32 °C
 T: okolité teploty od + 18 °C do + 38 °C

³⁾ 1 = Chladnička bez priestoru s nízkou teplotou
 7 = Chladnička / mrazička s priestormi s nízkou teplotou *(***)
 8 = Skriňová mrazička
 10 = Chladnička s priestormi blízko 0°C

⁴⁾ Hlučnosť podľa Európskej normy EN 60704.

Deklarovaná hodnota emisie hluku tohto spotrebiča je 36 dB (A), čo predstavuje hladinu A akustického výkonu vzhľadom na referenčný akustický výkon 1pW.

Prípadné technické zmeny, tlačové chyby a odlišnosti vo vyobrazení sú vyhradené bez upozornenia. Aktuálny návod nájdete na webových stránkach www.siemens-home.com/sk.

Dovozca: **BSH domáci spotrebiče s.r.o.**
Radlická 350
158 00 Praha 5

Výrobok:	Produktové číslo: E-Nr.
	Poradové číslo: FD
Dátum predaja, pečiatka, podpis	Dátum montáže, pečiatka, podpis

Predajca je povinný úplne a čitateľne vyplniť všetky požadované údaje v záručnom liste v deň predaja spotrebiča. Neoddeliteľnou súčasťou tohto záručného listu je daňový doklad o predaji výrobku.

Záručný list je dokladom práv spotrebiteľa v zmysle Občianskeho zákonníka. Je súčasťou výrobku s výrobným číslom uvedeným na prednej strane tohto záručného listu, zvlášť v prípadoch dlhších než zákonom daná záručná lehota je záručný list jedným z dokázateľných prostriedkov práv užívateľa. Je v záujme spotrebiteľa, aby si skontroloval správnosť a úplnosť všetkých uvedených údajov, ako i to, či dostal od predajcu záručný list so správnym označením pre uvedený druh výrobku.

Odporúča sa, aby výrobky montoval a uviedol do prevádzky autorizovaný servis, ktorý poskytuje záruku odbornej montáže, predvedenie a preskúšanie výrobku.

Montáž a inštalácia spotrebiča musí byť vykonaná v súlade s vyhláškou ÚBP SR č. 718/2002 Z. z. súvisiacich predpisov a noriem v platnom znení.

Pred montážou výrobku je nutné, aby boli splnené všetky podmienky pre pripojenie na inžinierske siete podľa platných noriem a podľa návodu na použitie.

Zápisy o uskutočnených opravách:

Dátum objed. opravy	Dátum dokončenia	Číslo oprav. listu	Stručný opis poruchy

Upozornenie pre predajcov

Predajca je povinný dať zákazníkovi platný doklad o predaji, kde bude uvedený dátum predaja a označenie spotrebiča, a súčasťou dokladu o kúpe tovaru je správne a úplne vyplnený záručný list v deň predaja výrobku. V prípade predpredajnej reklamácie je potrebné predložiť riadne vyplnený reklamačný protokol.

Záručné podmienky

- na výrobok sa poskytuje záručná lehota **24 mesiacov** odo dňa zakúpenia výrobku kupujúcim
- spotrebiteľ je oprávnený chybu vytknúť do šiestich mesiacov od jej zistenia, najneskôr však do uplynutia záručnej lehoty
- pri reklamácií je podmienkou predložiť platný daňový doklad o kúpe výrobku (napr. pokladničný blok, faktúru a pod.)
- ak je výrobok používaný na iný než výrobcom stanovený účel alebo je výrobok používaný v rámci predmetu obchodnej činnosti, poskytuje sa záručná lehota 6 mesiacov odo dňa zakúpenia, keďže spotrebiče sú určené výhradne na použitie v domácnosti
- za chybu výrobku sa nepovažuje jeho nadmerné opotrebovanie a z toho vyplývajúce absencie niektorých pôvodných vlastností, ktoré boli spôsobené napr. zanedbaním bežnej údržby, čistenia, nadmerným používaním výrobku
- záručná lehota neplynie počas obdobia, keď kupujúci nemôže užívať tovar pre jeho chyby, za ktoré zodpovedá predávajúci
- ak nebude zistená žiadna porucha, na ktorú sa vzťahuje bezplatná záručná oprava, alebo bude zistená porucha nezavinená výrobcom, hradí náklady spojené s vyslaním servisného technika osoba, ktorá uplatnila nárok na túto opravu
- záručné opravy vykonávajú autorizované servisné strediská podľa zoznamu uvedeného v tomto záručnom liste

Právo na bezplatnú opravu výrobku na náklady BSH domáci spotrebiče s.r.o., organizačná zložka Bratislava, zaniká, ak:

- je nečitateľný výrobný štítok alebo na výrobku chýba,
- údaje na doklade o predaji sa líšia od údajov uvedených na výrobnom štítku spotrebiča,
- výrobok bol namontovaný v rozpore s návodom na montáž, prípadne nebol dodržaný súlad s platnými STN alebo s návodom na obsluhu,
- výrobok bol neodborne namontovaný alebo nebol uvedený do prevádzky organizáciou oprávnenou v zmysle vyhlášky ÚBP SR č. 718/2002 Z. z., platí pre plynové spotrebiče a spotrebiče s elektrickým napájaním 400 V, ako i pre spotrebiče dodávané bez elektrického kábla, prípadne bez elektrickej koncovky,
- bola vykonaná konštrukčná zmena alebo zásah do výrobku neoprávnenou osobou,
- porucha na výrobku vznikla použitím neoriginálnych náhradných dielov alebo príslušenstva,
- ide o poškodenie: mechanické, nadmernou záťažou, v dôsledku vodného kameňa, neodborného zapojenia, živelnou pohromou, vonkajšími vplyvmi a pod.

Vyhlasenie o hygienickej neškodnosti výrobku

Všetky výrobky distribuované spoločnosťou BSH domáci spotrebiče s.r.o., organizačná zložka Bratislava, prichádzajúce do styku s potravinami **spĺňajú požiadavky** o hygienickej neškodnosti podľa **európskej normy EC 1935/2004**. Toto vyhlásenie sa vzťahuje na všetky výrobky prichádzajúce do styku s potravinami uvedené v aktuálnom cenníku BSH domáci spotrebiče s.r.o., organizačná zložka Bratislava.



Symbol uvedený na výrobku alebo jeho obale upozorňuje na to, že výrobok po skončení jeho životnosti nepatrí k bežnému domácejmu odpadu, ale ho treba odovzdať do špeciálnej zberne odpadu na recyklovanie elektrických alebo elektronických spotrebičov. Vašou podporou správnej likvidácie pomáhate opäť získať cenné suroviny a chrániť tak životné prostredie. Ďalšie informácie o recyklovaní tohto výrobku získate na miestnom úrade, v zberni odpadu alebo v združení Envidom, ktoré zabezpečuje zber, prepravu, spracovanie, recykláciu a ekologické zneškodňovanie elektroodpadu v zmysle zákona.

Uistenie dovozcu o vydaní vyhlásenia o zhode

Vážený zákazník,

Podľa zákona č. 264/1999 Z. z. Vás uistujeme, že na všetky výrobky distribuované spoločnosťou BSH domáci spotrebiče s. r. o. našim obchodným partnerom, bolo vydané prehlásenie o zhode v zmysle zákona č. 264/1999 Z. z. a príslušných nariadení vlády. Toto uistenie dovozcu o vydaní prehlásenia o zhode sa vzťahuje na všetky výrobky vrátane plynových spotrebičov, ktoré sú obsiahnuté v aktuálnom cenníku firmy BSH domáci spotrebiče s. r. o.

Kontakt na servis domácich spotrebičov SIEMENS

Dodávateľ:

BSH domácí spotřebiče s.r.o.- organizačná zložka Bratislava

BSH domácí spotřebiče s.r.o.
Radlická 350
158 00 Praha 5

Príjem opráv:

Tel.: +421 244 450 808
Email: **opravy@bshg.com**

Objednávky príslušenstva a náhradných dielov:

Tel.: +421 244 452 041
Email: **dily@bshg.com**

Zákaznícke poradenstvo:

Tel.: +421 244 452 041
Email: **siemens.spotrebice@bshg.com**

Aktuálne informácie o servise nájdete na internetových stránkach **www.siemens-home.com/sk**.

Tu máte možnosť si dojednať opravu pomocou online formulára.

