

KI 25FA60

Návod k použití

KI 25FA60

Obsah

Pokyny k likvidaci	3
Bezpečnostní a varovné pokyny.....	3
Seznámení se se spotřebičem	5
Ovládací panel.....	5
Dbejte okolní teploty a větrání!	6
Připojení spotřebiče	6
Zapnutí spotřebiče	7
Uložení potravin.....	7
Vybavení chladicího prostoru	8
Chladicí prostor	8
Prostor čerstvého chlazení	9
Mrazicí prostor.....	10
Supermrazení.....	10
Uskladnění mražených potravin a příprava ledových kostek	10
Zmrazování potravin	11
Max. mrazicí kapacita	11
Rozmrazování mražených potravin	11
Vypnutí spotřebiče	12
Odmrazování mrazicí přihrádky	12
Čištění spotřebiče	13
Jak můžete uspořit energii	14
Samostatné odstraňování drobných závad	15
Autorizovaný servis	17

Po rozbalení spotřebiče zkontrolujte, prosím, zda mezi zády chladničky a kondenzátorem (černá mříž) nezůstal žádný molitan. Molitan je určen pouze pro přepravu a je potřeba jej vyndat kvůli správnému chodu a ventilaci spotřebiče a odpařování vody.

Pokyny k likvidaci

Likvidace obalů

Obaly chrání Váš spotřebič před poškozením při přepravě. Všechny použité materiály jsou ekologické a lze je recyklovat. Pomozte nám tím, že budete obaly likvidovat v souladu s ekologickými předpisy.

O aktuálních možnostech ekologické likvidace se informujte u svého odborného prodejce, nebo na příslušných místních úřadech.

Likvidace vysloužilého spotřebiče

Vysloužilé spotřebiče nejsou žádným bezcenným odpadem! Při jejich ekologické likvidaci lze získat cenné suroviny.



Tento spotřebič je označen v souladu s evropskou směrnicí 2002/96/EG o elektrických a elektronických spotřebičích (waste electrical and electronic equipment-WEEE). Tato směrnice vytváří právní rámec pro vrácení a recyklaci vysloužilých spotřebičů po celé Evropské unii.



Varování

U vysloužilých spotřebičů

1. Vytáhněte vidlici síťového přívodu ze zásuvky.
2. Oddělte síťový přívodní kabel a společně s vidlicí jej odstraňte.

Chladicí spotřebiče obsahují chladicí médium a v tepelné izolaci plyny. Chladicí médium a plyny se musí odborně zlikvidovat. Potrubí chladicího okruhu se až do odborné likvidace nesmí poškodit.

Bezpečnostní a varovné pokyny

Než uvedete spotřebič do provozu

Pročtete si pozorně návod k použití a k montáži! Tyto návody obsahují důležité informace týkající se instalace, použití a údržby spotřebiče.

Tyto podklady si uschovejte i pro pozdější nahlédnutí, případně pro další majitele spotřebiče.

Technická bezpečnost

- Spotřebič obsahuje malé množství ekologického, ale hořlavého chladicího média R600a. Dbejte na to, aby se při transportu nebo při montáži nepoškodilo potrubí chladicího okruhu. Kdyby chladicí médium vystříklo, může dojít k poranění očí, nebo se může vznítit.

Při poškození

- Nepřibližujte se ke spotřebiči s otevřeným ohněm nebo se zapalovači,
- vytáhněte vidlici síťového přívodu ze zásuvky,
- nechte místnost po několik minut dobře vyvětrat,
- vyrozumějte autorizovaný servis.

Čím více je ve spotřebiči chladicího média, tím větší musí být místnost, kde spotřebič stojí. V malých místnostech se může při poškození chladicího potrubí vytvořit vznětlivá směs plynu a vzduchu.

Na 8 g chladicího média musí mít místnost minimálně objem 1 m³. Množství chladicího média najdete na typovém štítku uvnitř spotřebiče.

- Výměnu síťového přívodu a jiné opravy smí provádět pouze autorizovaný servis. Neodborné instalace a opravy mohou značně ohrozit uživatele.

Při použití

- Nepoužívejte uvnitř chladničky žádné další elektrospotřebiče (např. topná tělesa, elektrické zmrzlinové strojky atd.)

Hrozí nebezpečí výbuchu!

- Neodmrazujte nebo nečistěte chladničku pomocí parního čistícího přístroje! Pára může vniknout do elektrických součástí spotřebiče, kde by mohlo dojít ke zkratu.

Hrozí nebezpečí zásahu elektrickým proudem!

- Zmrzlou vrstvu ledu a přimrzlé potraviny neodstraňujte nožem nebo ostrým předmětem. Můžete tím poškodit trubky na chladicí médium. Kdyby chladicí médium vystříklo, může dojít k poranění očí, nebo se může vznítit.

- Neukládejte do chladničky potraviny s hořlavými hnacími plyny (např. spreje) a žádné výbušné látky.

Hrozí nebezpečí výbuchu!

- Nepoužívejte podstavec, zásuvky, dvířka chladničky atd. jako stupátko nebo jako opěrku.
- Při odmrazování a čištění vytahujte vidlice ze zásuvky nebo vypínejte jištění. Netahejte nikdy za síťový přívodní kabel, ale vždy přímo za vidlice.
- Vysokoprocenní alkohol ukládejte jen s pevným uzávěrem a ve svislé poloze.
- Dbejte na to, aby se plastové součásti spotřebiče a těsnění dveří neznečistilo olejem nebo tukem. Plastové součásti a těsnění se pak stávají porézní.

- Nezakrývejte nebo nezastavujte otvory přívodu a odvodu vzduchu.
- Neskladujte v mrazicím prostoru tekutiny v lahvích a plechovkách (zejména nápoje s obsahem oxidu uhličitého). Láhve a plechovky mohou prasknout!
- Nekonzumujte zmrazené potraviny ihned po vyjmutí z mrazicího prostoru.

Hrozí nebezpečí omrzlin!

- Vyhněte se delšímu kontaktu rukou se zmrazenými potravinami, ledem nebo odpařovacími trubkami.

Hrozí nebezpečí omrzlin a přimrznutí!

Děti v domácnosti

- Nikdy nenechávejte obaly a jejich součásti dětem. Hrozí nebezpečí otravy skládacími kartony a fóliemi!
- Tento spotřebič není žádnou hračkou pro děti!
- U spotřebičů se zámek na dveřích: nenechávejte klíče v dosahu dětí!

Všeobecné pokyny

Tento spotřebič je vhodný

- k chlazení a mražení potravin,
- k přípravě ledu.

Spotřebič je určen pouze pro použití v domácnosti.

Tento spotřebič je odrušen v souladu se směrnici EU 89/336/EEC.

Těsnost chladicího okruhu je přezkoušena.

Tento výrobek odpovídá příslušným bezpečnostním ustanovením pro elektrické spotřebiče (EN 60335/2/24).

Seznámení se se spotřebičem

Obrázky spotřebiče naleznete v zadní části návodu.

Odchytky ve vyobrazení jsou možné.

Obrázek 1

1-6 Ovládací panel

- 7 Vnitřní osvětlení
- 8 Příhrádka v chladicím prostoru
- 9 Zásuvky čerstvého chlazení
- 10 Filtr na regulování vlhkosti
- 11 Příhrádka na přijímání vlhkosti
- 12 Příhrádka na vejčička
- 13 Příhrádka na máslo a sýry
- 14 Příhrádka na tuby a malé sklenice
- 15 Příhrádka na velké láhve

- A Mrazicí prostor
- B Chladicí prostor (+3 °C až +8 °C)
- C Zásuvka čerstvého chlazení (téměř 0 °C)

Ovládací panel

Obrázek 2

1. Tlačítko zap./vyp.

Slouží k vypnutí a zapnutí spotřebiče.

2. Tlačítko supermrazení

Supermrazení se zapíná a vypíná tlačítkem 2. Ukazatel 6 zobrazí „SU“ a ukazatel 4 svítí tak dlouho, dokud je supermrazení zapnuto.

Pozor! Během supermrazení může být více ochlazován i chladicí prostor.

3. Tlačítko pro nastavení teploty

Nastavenou teplotu zobrazuje ukazatel 6. Tlačítko mačkejte tak dlouho, dokud se neobjeví požadovaná teplota.

4. Ukazatel „super“

svítí, když je zapnuto supermrazení.

5. Ukazatel „cold+fresh“ a „freezer“

svítí, když je spotřebič zapnutý.

6. Ukazatel teploty

Zobrazí se nastavená teplota v chladicím prostoru.

Dbejte okolní teploty a větrání!

Na typovém štítku spotřebiče je uvedena jeho klimatická třída. Uvádí, v jakém rozsahu teplot lze tento spotřebič provozovat.

Typový štítek se nachází na spotřebiči vlevo dole.

Klimatická třída	Přípustná okolní teplota
SN	+10 °C až 32 °C
N	+16 °C až 32 °C
ST	+18 °C až 38 °C
T	+18 °C až 43 °C

Větrání

Vzduch na zadní stěně spotřebiče se zahřívá. Zahřátý vzduch musí volně proudit. Chladnička má větší výkon. Toto zvyšuje spotřebu elektrické energie. Proto: Nikdy nezakrývejte nebo neodstraňujte otvory pro větrání!

Instalace spotřebiče

K umístění spotřebiče je vhodná suchá místnost s možností větrání. Místo, kde bude spotřebič umístěn, by nemělo být vystaveno přímému slunečnímu záření a nemělo by stát v blízkosti zdroje tepla jako kamen, topných těles atd. Pokud se nelze vyhnout umístění vedle zdroje tepla, použijte nějakou vhodnou izolační desku, nebo dodržujte následující minimální vzdálenosti od zdroje tepla:

Od elektrických sporáků 3 cm.

Od olejových nebo uhelných sporáků 30 cm.

Připojení spotřebiče

Po instalaci spotřebiče na místo je třeba minimálně půl hodinu počkat, než jej uvedeme do provozu. Během přepravy může dojít k tomu, že se olej obsažený v kompresoru usadí v chladicím systému.

Před prvním uvedením do provozu je třeba umýt vnitřek spotřebiče (viz Čištění spotřebiče).

Zásuvka k připojení spotřebiče musí být volně přístupná. Spotřebič se připojí přes předpisově nainstalovanou zásuvku na střídavé napětí o parametrech 220 – 240 V / 50 Hz. Zásuvka musí být jističena jističem o hodnotě 10A až 16A nebo výše.

U spotřebičů, které budou v provozu v neevropských zemích, je třeba na typovém štítku ověřit, zda uvedené napětí a druh proudu odpovídá hodnotám ve Vaší elektrické síti. Typový štítek se nachází uvnitř spotřebiče vlevo dole.

Pokud by byla eventuálně nezbytná výměna síťového přívodního kabelu, smí ji provádět pouze odborník.

Varování!

V žádném případě se spotřebič nesmí připojovat do úsporných elektrických zásuvek a na měniče, které přeměňují stejnosměrný proud na střídavý proud o napětí 230 V (např. solární zařízení, elektrické sítě na lodích).

Zapnutí spotřebiče

Obrázek 2

Stiskněte tlačítko 1 zap./vyp.

Ukazatel 6 zobrazuje teplotu v chladicím prostoru. Svítí ukazatel 5 „cold fresh“ a „freezer“. Při otevření dveří svítí vnitřní osvětlení.

Nastavení teploty

Nastavené hodnoty mohou být změněny, viz popis ovládacího panelu.

Z výroby jsou doporučeny a nastaveny následující teploty:

Chladicí prostor +4°C

Zásuvka čerstvého chlazení téměř 0°C

Choulostivé potraviny by se neměly uskladňovat při více než +4°C.

Teplota v zásuvce čerstvého chlazení

Obrázek 1/C je z výroby nastavená na téměř 0 °C a neměla by se měnit. Pokud se na chlazených potravinách tvoří námraza, může být teplota snížena. (Viz „Samostatné odstraň.drobných závad“.)

Upozornění:

Teplota v mrazicím prostoru **obrázek 1/A** je závislá na teplotě chladicího prostoru.

Nižší teploty v chladicím prostoru způsobují také nižší teploty v mrazicím prostoru.

Uložení potravin

Dbejte chladicích zón v chladicím prostoru!

Cirkulaci vzduchu v chladicím prostoru vznikají zóny s rozdílnou intenzitou chladu:

- Nejchladnější zóny jsou u zadní stěny a nad nejspodnější přihrádkou.
- Nejteplejší zóna je na dveřích úplně nahoře. Poznámka: v nejteplejší zóně ukládejte např. sýr a máslo. Při servírování si sýr ponechá své aroma, máslo se bude lépe roztírat.

Doporučujeme následující uložení potravin:

- **V mrazicí přihrádce:** hluboko zmrazené potraviny, ledové kostky, zmrzlina.
- **Na poličkách v chladicím prostoru:** pečivo, hotové pokrmy, ovoce a zeleninu, které jsou choulostivé na chlad.
- **V zásuvce čerstvého chlazení:** mléčné výrobky, maso a salámy.
- **V přihrádce na vlhkost:** zelenina, ovoce, salát.
- **Ve dveřích (shora dolů):** máslo, sýr, vejce, tuby, malé sklenice, velké sklenice, mléko, krabičky s džusy. Užitečný objem

Užitečný objem

Údaje k užitečnému objemu najdete na typovém štítku Vašeho spotřebiče.

Vybavení chladicího prostoru

Příhrádky vnitřního prostoru a dveřní příhrádky můžete podle potřeby měnit: Příhrádku vytáhnete dopředu, snížíte a vytočením do strany vyjměte **obrázek 3**. Dveřní příhrádku nadzvedněte a vyjměte **obrázek 4**.

Zvláštní vybavení

Příhrádka na salám a sýr **Obrázek 5**

Příhrádku můžete pro naplnění a vyprázdnění vyjmout. Příhrádku nadzvedněte. Držák příhrádky je variabilní.

Držák na láhve **Obrázek 6**

Držák na láhve zabraňuje překlápění lahví při otvírání a zavírání dvířek.

Příhrádka vario **Obrázek 7**

Přední polovinu rozdělené skleněné desky vyjměte a v zasouvací drážce zasuňte dozadu. Tím můžete na příhrádce, která je pod ní, uskladnit vysoké výrobky k chlazení (např. konvice, sklenice).

Příhrádka na salám a sýr **Obrázek 8**

Víko na nádobě na salám a sýr se může otáčet; to umožňuje uložit potraviny zavřené nebo otevřené.

Příhrádka na máslo a sýry **Obrázek 9**

Držák na malé výrobky **Obrázek 10**

Malé sklenice, nádoby atd. mohou být zajištěny proti vypadnutí.

Chladicí prostor

Teplotu v chladicím prostoru lze nastavit od +3°C do +8 °C.

Chladicí prostor je ideální k uložení pečiva, hotových pokrmů, konzerv, kondenzovaného mléka, tvrdého sýra, ovoce a zeleniny, jizních plodů, které jsou choulostivé na chlad.

Prostor čerstvého chlazení

Teplota v prostoru čerstvého chlazení se udržuje téměř na 0°C. Nízká teplota a vysoká vlhkost vzduchu (v přihrádce na vlhkost) umožňují optimální podmínky pro skladování čerstvých potravin. Potraviny mohou být uskladněny až třikrát déle bez ztráty čerstvosti, než v normální chladicí zóně.

Zásuvka čerstvého chlazení

V zásuvce čerstvého chlazení **Obrázek 1/9** je teplota téměř 0°C a až 50% vlhkost vzduchu. Ideální k uskladnění ryb, masa, salámů, sýrů a mléka.

Přihrádka na vlhkost

Přihrádka na vlhkost **Obrázek 1/11** je zakryta speciálním filtrem, který propouští vzduch, ale zadržuje vlhkost. Tím je v této přihrádce podle jejího obsazení potravinami až 90 % vlhkosti vzduchu; Ideální podmínky pro všechno, co pochází ze zahrady a pole jako saláty, zelenina, ovoce, houby a bylinky.

Ke chlazení v zásuvce čerstvého chlazení není vhodné následující:

Ovoce a zelenina choulostivé na chlad jako: jižní ovoce, avokádo, papája, mučenkovité plody, lilek, okurky, paprika, kromě toho ovoce k dozrávání, zelená rajčata, brambory a tvrdý sýr. Ideální prostor k uskladnění těchto potravin je chladicí prostor **Obrázek 1/B**.

Při nakupování potravin dbejte na:

Důležitá pro dobu trvanlivosti Vašich potravin je „čerstvost při nákupu“. Zásadně platí: čím čerstvější zásoby v chladicím prostoru uskladníte, tím déle vydrží čerstvé. Dávejte proto při nákupu stále pozor na stupeň čerstvosti potravin.

Doby uskladnění (při 0 °C)

dle výchozí kvality

Salám, nárez, maso, vnitřnosti, ryby, čerstvé mléko, tvaroh	až 7 dní
Maso v malých kusech, klobásy, houby, saláty, listová zelenina	až 10 dní
Maso ve větších kusech, hotové pokrmy	až 15 dní
Uzené salámy nebo ve slaném nálevu, zelí	až 20 dní
Tepelně upravené maso ve velkých kusech, hovězí maso, divočina, luštěniny	až 30 dní

Mrazicí prostor

Použití mrazicí přihrádky

- ke skladování mražených potravin,
- k výrobě ledových kostek,
- ke zmrazování malých množství potravin.

Poznámka:

Dveře mrazicího prostoru slyšitelně zacvaknou.

Dbejte na to, aby dveře mrazicího prostoru byly trvale zavřeny!. Při otevřených dveřích se mražené potraviny rozmrazují a mrazicí přihrádka se pokrývá silnou vrstvou námrazy. Kromě toho dochází k velkým ztrátám energie způsobeným vysokou spotřebou.

Kontrolka zavření

Kontrolka zavření **Obrázek 11** ukazuje, zda jsou dveře mrazicího prostoru správně zavřené:

- červená kontrolka: Dveře mrazicího prostoru jsou otevřené
- bílá kontrolka: dveře mrazicího prostoru jsou zavřené

Supermrazení

Pro optimální zmrazení čerstvých potravin zapněte před zmrazováním potravin funkci supermrazení.

Funkce supermrazení by měla být zapnuta 4-6 hodin před vložením čerstvých potravin.

Pro zapnutí supermrazení stiskněte tlačítko „super“ **obrázek 2/2**.

Svítlí ukazatel 4 „super“ a ukazatel 6 „SU“.

Supermrazení se po 24 hodinách automaticky vypne.

Uskladnění mražených potravin a příprava ledových kostek

Již při nákupu mražených potravin dbejte na následující:

- Zkontrolujte, zda není poškozený obal.
- Zkontrolujte dobu trvanlivosti.
- Teplota v mrazicím pultu v prodejně musí být nižší než -18 °C. Pokud tomu tak není, snižuje se trvanlivost mražených potravin.
- Mražené potraviny nakupujte až úplně jako poslední, zabalte je do novinového papíru, nebo je dejte do chladicí tašky a převezte domů.
- Doma vložte mražené potraviny ihned do mrazicí přihrádky. Dveře mrazicího prostoru pečlivě zavřete. Mražené potraviny spotřebujte před uplynutím doby jejich trvanlivosti.
- Rozmražené potraviny už znovu nezmrazujte. Výjimka: Pokud potraviny zpracováváte na hotový pokrm (vařením, smažením), potom můžete tento pokrm znovu zmrazit.

Miska na led

Obrázek 12

Misku na led naplňte do $\frac{3}{4}$ vodou a položte na dno mrazicí přihrádky.

K uvolnění ledových kostek držte misku s ledem chvíli pod tekoucí vodou nebo můžete lehce kroutit.

Zmrazování potravin

Ke zmrazování používejte jen čerstvé a bezvadné potraviny.

Potraviny zabalte tak, aby k nim neměl přístup vzduch, aby neztratily chuť nebo nevyšchly.

Správné balení:

1. Potraviny vložte do obalu.
2. Vytlačte vzduch.
3. Obal dobře uzavřete.
4. Na obal napište obsah a datum zmrazení.

Na obaly nejsou vhodné:

Balící papír, pergamenový papír, celofán, sáčky na odpadky, použité nákupní sáčky.

Na obaly jsou vhodné:

Plastové fólie, polyetylenové fólie, hliníkové fólie, dózy na zmrazování. Tyto výrobky najdete ve speciálních obchodech.

K uzavírání obalů jsou vhodné:

Gumičky, plastové svorky, provázky, mrazuodolné lepicí pásky, aj. Sáčky a polyetylenové fólie můžete svařovat svařovacím přístrojem na fólie.

Trvanlivost zmrazených potravin

Závisí na druhu potravin.

Při střední teplotě:

- Ryby, salámy, hotové pokrmy, pečivo: až 6 měsíců
- Sýry, drůbež, maso: až 8 měsíců
- Zelenina, ovoce: až 12 měsíců.

Max. mrazicí kapacita

Potraviny by měly co nejrychleji zmrznout až na kost. Pouze tak si udrží vitamíny, nutriční hodnoty, vzhled a chuť. Proto nepřekračujte max. mrazicí kapacitu Vašeho spotřebiče.

Údaje o max. mrazicí kapacitě během 24 hodin najdete na typovém štítku.

Rozmrazování mražených potravin

Podle druhu potravin a účelu použití si můžete vybrat z následujících možností:

- při pokojové teplotě
- v chladničce
- v elektrických troubách s / bez ventilátoru s horkým vzduchem
- v mikrovlnné troubě


Poznámka

Částečně nebo úplně rozmražené potraviny už znovu nezmrazujte.

Teprve po zpracování na hotový pokrm (vařením, smažením) můžete opět zmrazit.

Maximální dobu uskladnění zmrazeného zboží již nevyužívejte až do konce.

Vypnutí spotřebiče

Stiskněte tlačítko zap./vyp. obrázek /1.
Chladnička a vnitřní osvětlení se vypnou.

Odstavenie spotřebiča

Pokud spotřebič delší dobu nepoužíváte:

1. Vytáhněte zástrčku ze sítě
2. Spotřebič vyčistěte
3. Dveře spotřebiče nechte otevřené

Odmrazování mrazicí přihrádky

Mrazicí přihrádka neodmrazuje automaticky, protože zmražené potraviny se nesmí začít rozmrazovat. Námraza v mrazicí přihrádce zhoršuje odevzdávání chladu na zmrazené potraviny a zvyšuje spotřebu elektrické energie. Námrazu pravidelně odstraňujte.

Pozor: Námrazu nebo led neodstraňujte nožem nebo ostrým předmětem. Mohli byste tím poškodit trubici s chladicím médiem. Kdyby chladicí médium vystříklo, může způsobit poranění očí nebo se vznítit.

Postupujte následovně

1. Vyjměte zmrazené potraviny a uskladněte na chladném místě.
2. Vytáhněte zástrčku ze sítě nebo vypněte jistič!
3. Nechte spotřebič rozmrazit.
4. Vytřete mrazicí přihrádku do sucha.
5. Opět zapněte spotřebič.
6. Opět vložte zmrazené potraviny.

Pomoc při rozmrazování

Rozmrazování můžete urychlit tím, že do mrazicí přihrádky postavíte hrnec s teplou vodou!

Pozor! Hrnec postavte na podložku, která izoluje teplo!

Varování!

K odmrazování nikdy nepoužívejte elektrické přístroje nebo otevřený oheň jako ohřívače, přístroje na čištění parou, svíčky, petrolejové lampy aj.

U sprejů na odmrazování dbejte následujícího:

- Odmrazovací spreje mohou vytvářet výbušné plyny
- Odmrazovací spreje mohou obsahovat rozpouštědla nebo přísady poškozující plasty
- Odmrazovací spreje mohou být zdraví škodlivé

Dbejte údajů výrobce.

Chladicí prostor a zásuvka čerstvého chlazení odmrazují automaticky

Během provozu chladničky se na zadní straně chladicího prostoru tvoří kapky kondenzační vody nebo námrazy. Toto je podmíněno funkčně. Kapky tající vody nebo námrazy nemusíte utírat. Zadní stěna odmrazuje automaticky. Kondenzační voda teče do drážky na kondenzační vodu **obrázek 18**. Z drážky na kondenzační vodu teče kondenzační voda do chladničky, kde se odpařuje.

Poznámka: Drážku na kondenzační vodu a otvor na odtékání udržujte v čistotě **obrázek 18**, aby kondenzační voda mohla odtékat.

Čištění spotřebiče

1. Před čištěním vytáhněte zástrčku ze sítě nebo vypněte jistič!
2. Těsnění dveří umyjte jen čistou vodou a důkladně je usušte.
3. Spotřebič umyjte vlažnou vodou s kapkou mycího prostředku. Voda by se neměla dostat do osvětlení **Obrázek 1/9**.

Poznámka:

Drážku na kondenzační vodu a otvor na odtékání **obrázek 18** pravidelně čistěte, aby mohla kondenzační voda odtékat. Drážku na kondenzační vodu čistěte tyčinkou apod.

Voda by neměla téct otvorem na odtékání do odpařovací misky.

Záslepka v otvoru na odtékání musí být z technických a funkčních důvodů po čištění opět zastrčena.

Nepoužívejte žádné čisticí prostředky a rozpouštědla ve formě písku nebo obsahující kyselinu.

4. Po čištění: Spotřebič opět připojte a zapněte.

Pozor!

Příhrádky a nádoby nikdy nemyjte v myčce. Díly by se mohly zdeformovat!

Čištění zásuvky čerstvého chlazení

K čištění vyjměte všechny příhrádky a vysouvací lišty ze zásuvky čerstvého chlazení.

Vyjmutí příhrádek

Příhrádky zcela vysuňte, uvolněte nadzvednutím ze zácvků **obrázek 14** a vyjměte. Pro nasazení příhrádek položte příhrádky na vysouvací lišty a zasuňte dovnitř. (Přitlačením dolů příhrádky zacvaknou).

Vyjmutí vysouvacích lišt Obrázek 15

Odjištění táhnout ve směru šipky. Vysouvací lišty zvednout vpředu nahoru a vyjmout. Při nasazování vysouvací lišty nejprve zavést do zadního otvoru, potom do předního otvoru a stisknout dolů, až zacvaknou.

Vyjmutí filtru na regulování vlhkosti

Filtr na regulování vlhkosti **obrázek 1/10** nad příhrádkou na vlhkost můžete za účelem čištění také vyjmout.

Nejprve vyjměte příhrádku na vlhkost, potom nadzvedněte filtr a vytáhněte. Kryt filtru **obrázek 16** nadzvedněte, vyjměte filtr, umyjte ve vlažné vodě, nechte oschnout a opět vložte.

Jak můžete uspořit energii

- Spotřebič instalujte v suché a dobře větratelné místnosti! Ne přímo na slunci nebo vedle zdroje tepla (např. topného tělesa, sporáku). V případě nutnosti použijte izolační desku.
- Teplé pokrmy nechte nejdříve vychladnout, pak je teprve umístěte do spotřebiče!
- Mražené potraviny nechávejte rozmrazovat v chladicím prostoru. Využijete tak chladu z mražených potravin k chlazení v chladicím prostoru.
- Dbejte na to, aby byly dveře spotřebiče co nejméně otevřené!
- Vrstva námrazy v mrazicí přihrádce zhoršuje odevzdávání chladu na zmražené potraviny a zvyšuje spotřebu energie. Spotřebič při tvorbě námrazy odmrazte!
- Dbejte na to, aby byly dveře mrazicí přihrádky stále zavřené.
- Zadní strana spotřebiče by se měla příležitostně čistit vysavačem nebo štětkou, abyste zabránili zvýšené spotřebě energie.

Provozní zvuky

Docela normální zvuky

Bzučení – běží chladicí agregát.

Bublavé, syčící, šplouchavé zvuky – chladicí médium teče potrubím.

Cvaknutí – motor se zapne nebo vypne.

Zvuky, které lze snadno odstranit

Spotřebič stojí nerovně

Spotřebič pomocí vodováhy vyrovnejte do roviny. Použijte k tomu šroubovací nožičky, nebo nějaké podložky.

Spotřebič se něčeho dotýká

Odsuňte spotřebič od okolního nábytku nebo od sousedních spotřebičů.

Zásuvky, koše nebo ukládací přihrádky se viklají nebo zadržávají

Zkontrolujte všechny vyjímatelné části, zda dobře sedí, případně je vytáhněte a znovu zasuňte.

Nádoby se dotýkají

Postavte láhve nebo nádoby kousek od sebe.

Samostatné odstraňování drobných závad

Než budete volat do autorizovaného servisu:

Zkontrolujte, zda byste nemohli závadu odstranit sami na základě níže uvedených pokynů. Za radu poskytnutou servisem byste museli zaplatit sami – a to i během záruční doby!

Porucha	Možná příčina	Odstranění
Teplota se silně odlišuje od nastavení.		V některých případech stačí, když spotřebič na 5 minut vypnete. Je-li teplota příliš vysoká , zkontrolujte po několika hodinách, zda proběhlo snížení teploty. Je-li teplota příliš nizká , zkontrolujte další den teplotu ještě jednou.
Vnitřní osvětlení nefunguje.	Je vadná žárovka. Je zablokován vypínač, Obrázek 17/A .	Žárovku vyměnit. Obrázek 17/B 1. Vytáhněte zástrčku ze zásuvky nebo vypněte jistič. 2. Odtáhněte krycí mřížku směrem dopředu. 3. Vyměňte žárovku. (Náhradní žárovka, 220-240 V střídaný proud, patice E14, údaje o watttech viz vadná žárovka) Vyzkoušejte, zda lze s vypínačem pohybovat.
Mražené potraviny jsou přimrzlé k sobě.		Uvolněte mražené potraviny tupým předmětem od sebe. Nepoužívejte nůž, ani jiné ostré předměty. Mohli byste tím poškodit potrubí na chladicí médium nebo plastový povrch.
Mrazicí prostor má hrubou vrstvu námrazy.		Mrazicí prostor odmrazit (viz odmrazení). Dbejte vždy na to, aby byla dvířka mrazicího prostoru správně zavřená. Dvířka mrazicího prostoru musí slyšitelně zaklapnout.
Dno chladicího prostoru je mokré.	Trubice na kondenzační vodu je ucpaná.	Vyčistěte drážku na kondenzační vodu a odtokové potrubí Obrázek 18 viz čištění spotřebiče.

Porucha	Možné príčiny	Odstránenie
Teplota v chladicím priestore je príliš nízka.	<p>Dvířka mrazicího priestoru nejsou správně zavřena.</p> <p>Teplota je nastavena příliš nízko.</p> <p>Je zapnuto supermrazení.</p>	<p>Zavřete dvířka mrazicího priestoru. Dvířka mrazicího priestoru musí slyšitelně zacvaknout.</p> <p>Nastavte vyšší teplotu.</p> <p>Vypněte supermrazení.</p>
Chladnička zapíná stále častěji a déle.	<p>Časté otvíráni dveří spotřebiče nebo mrazicí přihrádky;</p> <p>Mrazení větších množství čerstvých potravin.</p> <p>Větrací a odvětrávací otvory jsou zakryté.</p>	<p>Dveře bezdůvodně neotvírat.</p> <p>Nepřekračujte max. mrazicí kapacitu.</p> <p>Odstraňte překážky,</p>
Chladnička nevydává žádný chladicí výkon.	<p>Spotřebič je vypnutý</p> <p>Výpadek proudu; pojistka je vypnutá; zástrčka není pevně zasunutá v síti.</p>	<p>Stiskněte tlačítko vyp./zap. obrázek 2/1.</p> <p>Zkontrolujte, zda funguje přívod el. proudu, zkontrolovat pojistky.</p>
Teplota v zásuvce čerstvého chlazení je příliš nízká nebo vysoká.	<p>Pevné nastavení je příliš vysoké nebo nízké.</p>	<p>Teplotu v zásuvce čerstvého chlazení lze pravit (například v případě ledu v zásuvce čerstvého chlazení).</p> <p>Vypněte tlačítko zap./vyp. obrázek 2/1, stiskněte současně tlačítka obrázek 2/1 a obrázek 2/3, až zabliká symbol obrázek 2/6.</p> <p>Pro nastavení teploty mačkejte tlačítko obrázek 2/3 tak dlouho, až se objeví požadovaná teplota.</p> <p>Stupeň 0 – nejchladnější nastavení Stupeň 6 – nejteplejší nastavení Stupeň 4 – nastavení z výroby (téměř 0 °C)</p> <p>Čísla symbolů neodpovídají °C teplot v zásuvce čerstvého chlazení.</p> <p>Nastavená teplota se po 1 minutě uloží, ukazatel se přepne opět na aktuální teplotu v chladicím priestore.</p>

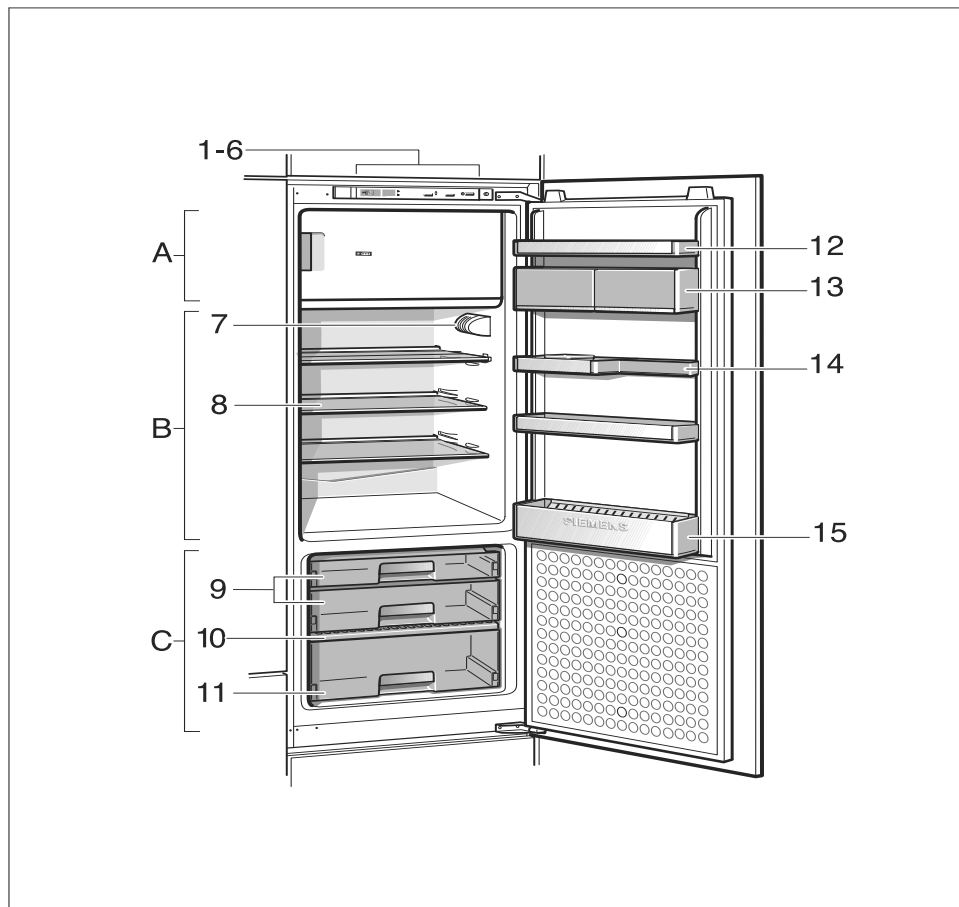
Autorizovaný servis

Autorizovaný servis ve Vaší blízkosti najdete v telefonním seznamu nebo v seznamu autorizovaných servisů. Servisu uveďte číslo výrobku (E-Nr.) a výrobní číslo (FD-Nr.) spotřebiče.

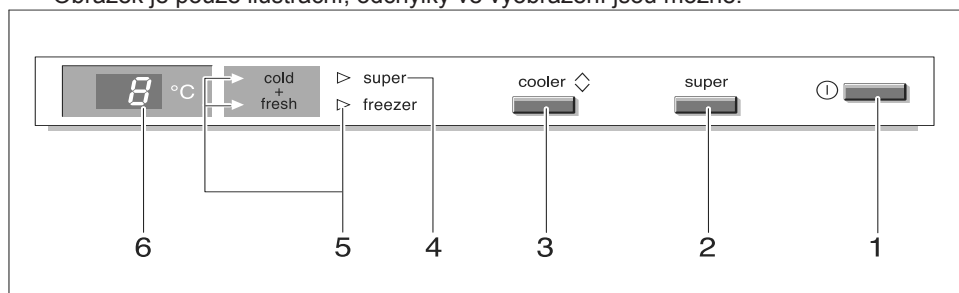
Tyto údaje najdete na typovém štítku.

Obrázek **Obrázok 18**.

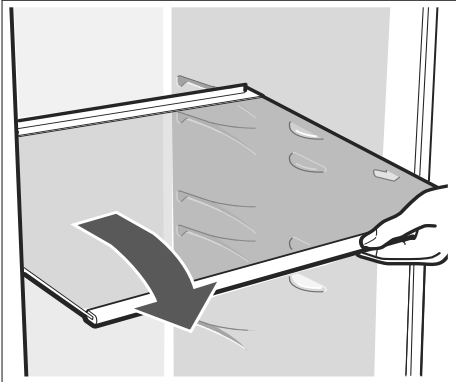
Uvedením čísla výrobku a výrobního čísla pomůžete zabránit zbytečným výjezdům. Ušetříte tím náklady s tím spojené.



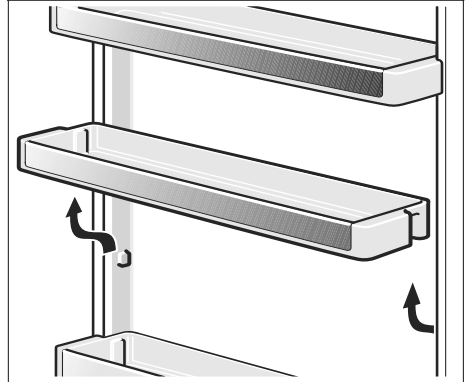
1 Obrázek je pouze ilustrační, odchylky ve vyobrazení jsou možné.



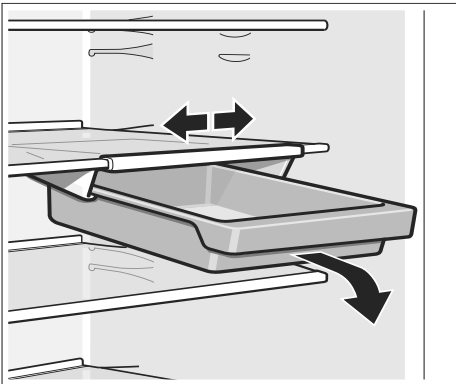
2



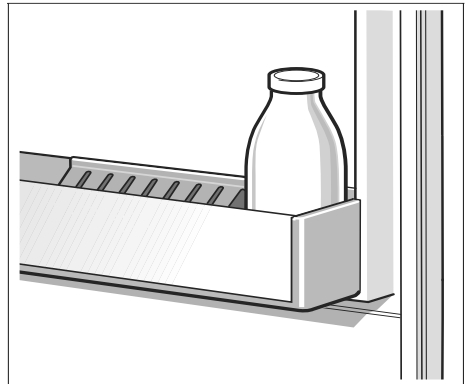
3



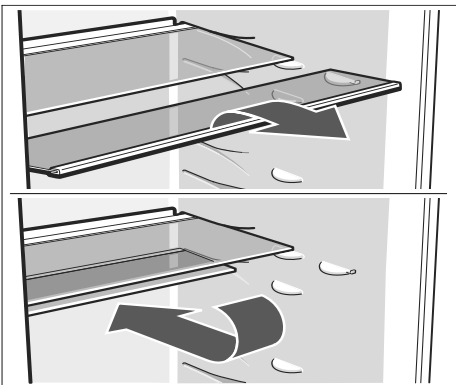
4



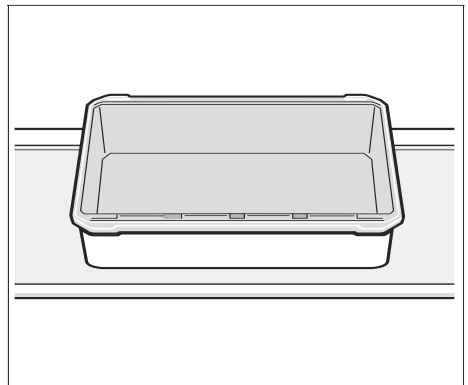
5



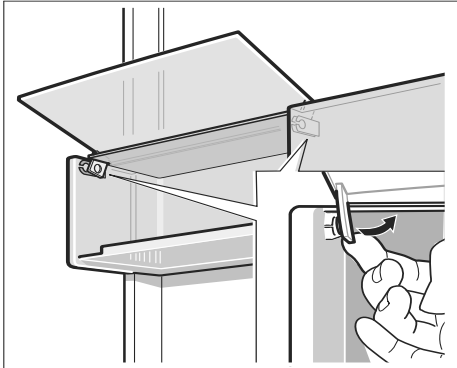
6



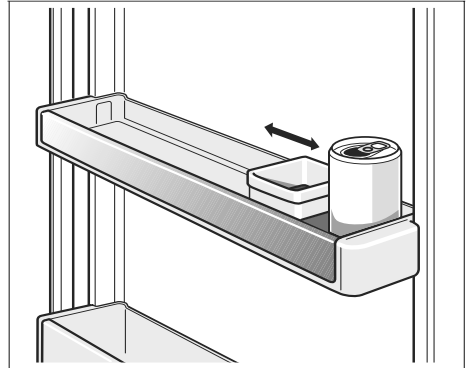
7



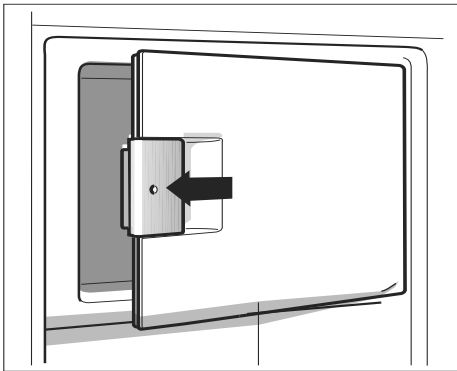
8



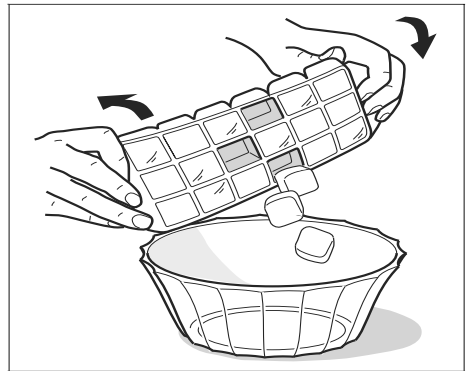
9



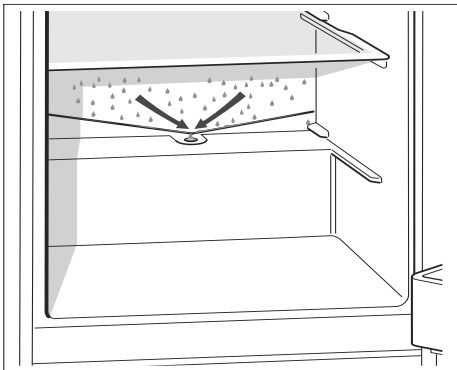
10



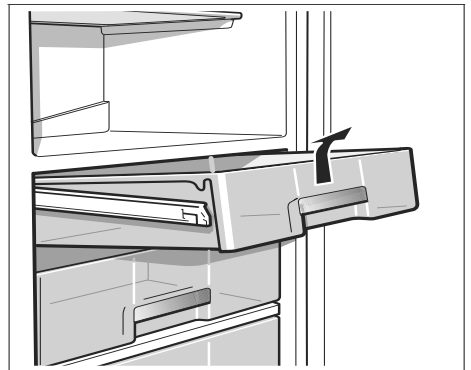
11



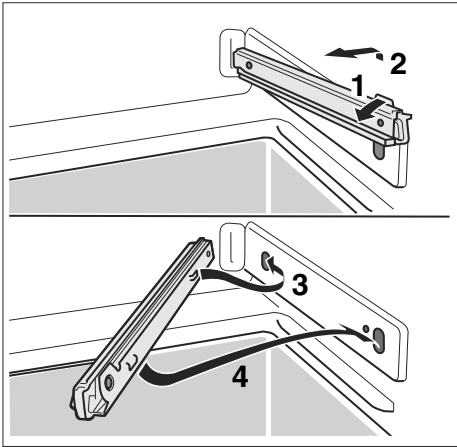
12



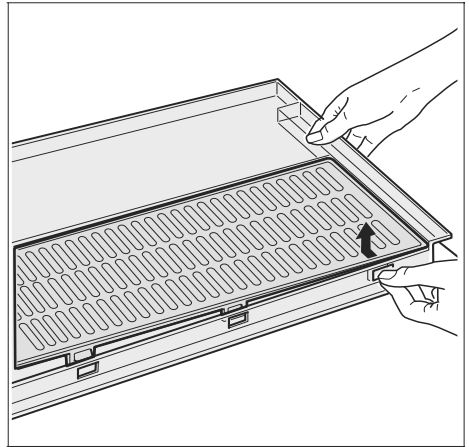
13



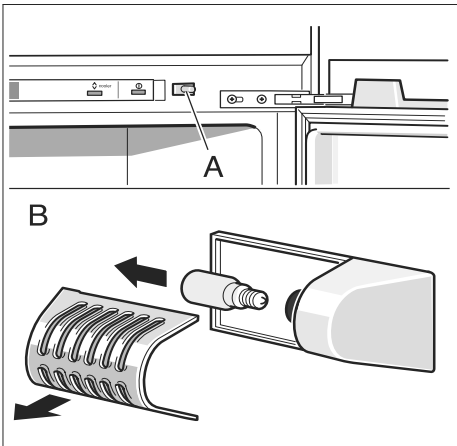
14



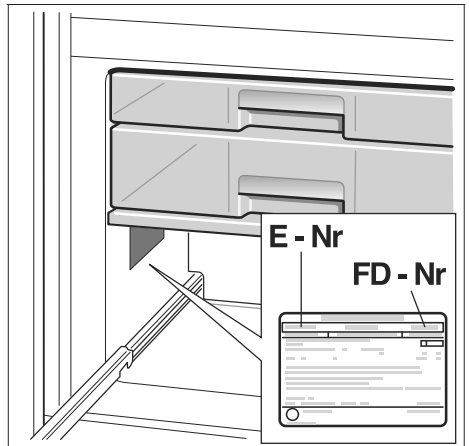
15



16



17



18

INFORMAČNÍ LIST

BSH domácí spotřebiče, s.r.o., Radlická 350 158 00 Praha 5

Obchodní značka BSH

Značka		SIEMENS
Prodejní označení		KI25FA60
Typ spotřebiče ³⁾		7
Třída energetické účinnosti (A+++... nízká spotřeba el. energie až D... vysoká spotřeba el. energie)		A++
Spotřeba energie za 365 dní ¹⁾	kWh	200
Hvězdičkové označení mrazicího prostoru		*(***)
Užitný objem celkem:	l	211
z toho objem chladicí části	l	194
z toho objem mrazicí části	l	17
z toho „beznámrazová“ chladicí/mrazicí část	l/l	0
Doba skladování při vypnutí	hod.	12
Mrazicí výkon	kg/ 24hod.	2,0
Klimatická třída ²⁾		SN-ST
Hlučnost ³⁾	dB (re 1 pW)	36
Vestavný spotřebič určen k montáži/spotřebič je určen ke skladování vína		ano

¹⁾ Spotřeba energie v kWh / rok založená na výsledcích normalizované zkoušky na dobu 24 hod. Skutečná spotřeba energie závisí od způsobu použití a postavení spotřebiče.

²⁾ SN: okolní teploty od + 10 °C do +32 °C
ST: okolní teploty od + 18 °C do +38 °C
N: okolní teplota od + 16 °C do +32 °C
T: okolní teploty od + 18 °C do + 38 °C

³⁾ 1 = Chladnička bez prostoru s nízkou teplotou
7 = Chladnička / mraznička s prostory s nízkou teplotou *(***)
8 = Skříňová mraznička
10 = Chladnička s prostory blízko 0°C

⁴⁾ Hlučnost dle Evropské normy EN 60704.

Deklarovaná hodnota emise hluku tohoto spotřebiče je 36 dB (A), což představuje váženou hladinu akustického výkonu L_{wa} vzhledem k referenčnímu akustickému výkonu 1pW.

Případné technické změny, tiskové chyby a odlišnosti ve vyobrazení jsou vyhrazeny bez upozornění. Aktuální návod najdete na webových stránkách

www.siemens-home.com/cz.

Záruční podmínky

společnosti BSH domácí spotřebiče s.r.o.

1. Záruka

Na tento výrobek je v souladu § 2113 a násl. zákona č. 89/2012 Sb., občanský zákoník, v platném znění, poskytována **záruka za jakost 24 měsíců** (dále jen „záruka“), která běží zpravidla od odevzdání výrobku zákazníkovi. Pokud byla sjednána delší záruka, řídí se tato speciálními pravidly.

Záruka 24 měsíců je poskytována pouze zákazníkovi spotřebiteli a jen na výrobek **k běžnému užívání v domácnosti**. Zákazníkovi podnikateli nebo jiné právnické osobě je poskytnuta 24 měsíční záruka za předpokladu, že se koupě netýká jeho podnikatelské činnosti (např. prádelna, ubytovací služby, restaurační zařízení apod.), způsob užívání je obdobný užívání v domácnosti a výrobek není prokazatelně přetěžován (kumulativně); v ostatních případech je poskytována záruka v délce 6 měsíců. Společnost BSH domácí spotřebiče s.r.o. si vyhrazuje právo omezit plnění záruky nad rámec 6 měsíců v případě, že bude zjevné, že spotřebič není provozován v souladu s výše uvedenými podmínkami.

2. Pořizovací doklad a záruční list

Základním průkazem práv zákazníka je **pořizovací doklad** (paragon, faktura, leasingová smlouva apod.). Pokud byl při prodeji vydán **záruční list**, je tento součástí výrobku s výrobním číslem uvedeným na přední straně tohoto záručního listu. Nedílnou součástí záručního listu je pořizovací doklad. Zákazník si ve vlastním zájmu pořizovací doklad i záruční list pečlivě uschovává.

Bezplatný záruční servis je možno poskytnout jen v případě předložení pořizovacího dokladu nebo v případě prodloužené záruky i vyplněného záručního listu a vystaveného certifikátu, pokud byl vydán. Záruční list vyplňuje prodejce a je v zájmu zákazníka zkontrolovat správnost a úplnost uvedených údajů. Záruční list je platný pouze v originálu, na kopie nebude brán zřetel.

3. Uplatnění záruky

Zákazník má v rámci poskytnuté záruky právo na bezplatné, včasné a řádné odstranění reklamované vady výrobku, a to opravou, popřípadě – není-li to vzhledem k povaze (tzn. příčině i projevu) vady neúměrné – právo na výměnu výrobku nebo jeho vadné součásti. Za zákonem stanovených podmínek může být poskytnuta sleva na výrobku anebo může být výrobek vrácen.

Záruční oprava se vztahuje výhradně na vady, které vzniknou průkazně v době platné záruky. Takto vzniklé vady je oprávněn odstranit pouze **autorizovaný servis**. Uplatnit záruku může zákazník u autorizovaného servisu nebo v prodejně, kde byl výrobek zakoupen, a to bez zbytečného odkladu, nejpозději však do konce záruční doby. Zvolí-li zákazník jiný, než nejbližší autorizovaný servis, bude na něm, aby nesl v souvislosti s tím zvýšené náklady.

Autorizovaný servis posoudí oprávněnost reklamace a podle povahy vady výrobku rozhodne o způsobu řešení reklamace.

Seznam autorizovaných servisů je k dispozici na www.siemens-home.com/cz.

Doba, po kterou zákazník nemůže výrobek z důvodu vady používat, se do záruční doby nepočítá. O tuto dobu se záruční doba prodlužuje. Při výměně se **běh záruční doby** neobnovuje. Při opravě nedochází k běhu nové záruční doby týkající se opravené součásti či součástky.

Po provedení záruční opravy je autorizovaný servis povinen vydat zákazníkovi čitelnou kopii opravního listu. **Opravní list** slouží k prokazování práv zákazníka, proto je ve vlastním zájmu zákazníka před podpisem opravního listu zkontrolovat jeho obsah a kopii opravního listu pečlivě uschovat.

Zákazník je povinen poskytnout autorizovanému servisu **součinnost** k ověření existence reklamované vady a k jejímu odstranění (včetně odpovídajícího potřebného vyzkoušení nebo demontáže výrobku).

Při uplatnění reklamace předá zákazník **výrobek čistý** v souladu s hygienickými předpisy nebo obecnými hygienickými zásadami včetně všech jeho součástí a příslušenství, umožňujících takové ověření a odstranění vady. V případě, že výrobek nedodá kompletní a je-li kompletnost výrobku nezbytná k zjištění existence reklamované vady a/nebo k jejímu odstranění, běh lhůty k vyřízení reklamace začíná až dodáním chybějících součástí.

4. Neoprávněnost reklamace

Reklamacie není oprávněná v případech, vznikla-li závada nebo poškození:

- a) prokazatelně nesprávným užíváním výrobku (např. v rozporu s návodem, s pokyny uvedenými na obalu výrobku či v záručním listě, užíváním v rozporu s obecně známými pravidly užívání předmětného výrobku, provedením při nesprávném napájecím napětí, připojování na nedovolené zdroje proudu, užíváním zboží v nevhodných podmínkách – vlhko, prašnost, extrémní tvrdost vody apod.) anebo jiným nesprávným jednáním uživatele (např. neodbornou instalací či zapojením);
- b) prokazatelně nedovolenými zásahy do přístroje (konstrukční nebo jiná úprava, neodborná montáž), živelnou katastrofou nebo mechanickým poškozením výrobku;
- c) nese-li předložený záruční list zjevné známky provedených změn údajů nebo je-li na výrobku odlišné výrobní číslo od toho, jež je uvedeno v záručním listě;
- d) u estetických komponentů, nezajišťujících funkčnost výrobku z důvodu:
 - transportního poškození nebo přemísťováním (poškrábání, promáčknutí, praskliny, rozbitá skla a police apod.)
 - nefunkčních estetických komponentů jako jsou madla, skla, ovládací spínače apod., které jsou důsledkem běžného opotřebení
 - změny barvy plastových komponentů (jedná se o běžný fyzikální chemický jev po čase používání)
 - vady spotřebních materiálů, u kterých je doba životnosti daná charakterem součástky (žárovky, vodní filtry, vzduchové, prachové filtry, uhlíkové filtry všeho druhu, akumulátory, baterie, apod.)
 - vady příslušenství a volitelné výbavy, způsobené nevhodnou manipulací nebo nepřiměřeným zacházením

Ze záručních oprav jsou vyloučeny případy běžné údržby nebo čištění, instalace, programování, kontroly parametrů výrobku.

5. Náhradní díly

Záruka na samostatně prodaný náhradní díl výrobku je poskytována v délce 6 měsíců, a to za předpokladu jeho odborné instalace.

6. Pozáruční servis

V případě placené pozáruční opravy provedené autorizovaným servisem se poskytuje záruka v délce 24 měsíců.

7. Rozšířená záruka nad rámec zákona

U spotřebičů (pračky, myčky) sériově vybavených systémem **Aqua-Stop** (patent BSH) je výrobcem poskytnuta záruka na škody způsobené chybou tohoto systému. Na tyto škody je zákazníkovi spotřebiteli poskytnuta náhrada, a to po celou dobu životnosti spotřebiče. Vyloučena je náhrada škody v případě, kdy nebyl spotřebič zapojen do elektrického obvodu pod proudem.

8. Upozornění pro prodejce

Prodejce je povinen vyplnit správně a úplně záruční list v den prodeje výrobku. Při případné předprodejní reklamaci je třeba předložit řádně vyplněný reklamační protokol a požizovací doklad (fakturu).

9. Ochrana osobních údajů

Osobní údaje zákazníka kupujícího budou použity výhradně k účelům pro zpracování objednávek a k případnému vyřízení záruky v souladu se zák. č. 101/2000 Sb., o ochraně osobních údajů.

10. Prohlášení o hygienické nezávadnosti výrobků

Všechny výrobky distribuované společností BSH domácí spotřebiče s.r.o. a přicházející do styku s potravinami splňují požadavky o hygienické nezávadnosti dle zákona č.258/2000 Sb., vyhlášky 38/2001 Sb. Toto prohlášení se vztahuje na všechny výrobky přicházející do styku s potravinami uvedené v aktuálním ceníku společnosti BSH domácí spotřebiče s.r.o.

Ujištění dovozce o vydání prohlášení o shodě

Vážený zákazníku,
dle § 13, odst.5 zákona č.22/1997 Sb. Vás ujišťujeme, že na všechny výrobky distribuované společností BSH domácí spotřebiče s.r.o. našim obchodním partnerům bylo vydáno prohlášení o shodě ve smyslu zákona č. 22/1997 Sb a nařízení vlády č. 17/2003 Sb., 616/2006 Sb. a 22/2003 Sb. a příslušných nařízení vlády. Toto ujištění dovozce o vydání prohlášení o shodě se vztahuje na všechny výrobky včetně plynových spotřebičů, které jsou obsaženy v aktuálním ceníku firmy BSH domácí spotřebiče s.r.o.

B/S/H/

Kontakt na servis domácích spotřebičů SIEMENS

BSH domácí spotřebiče s.r.o.
Radlická 350
158 00 Praha 5

Příjem oprav
Tel.: +420 251 095 546
Email: opravy@bshg.com

Objednávky příslušenství a náhradních dílů
Tel.: +420 251 095 556
Email: dily@bshg.com

Zákaznické poradenství
Tel.: +420 251 095 555
Email: siemens.spotrebice@bshg.com

Aktuální informace o servisu naleznete na internetových stránkách www.siemens-home.com/cz.
Zde máte možnost sjednat opravu pomocí online formuláře.

Návod na obsluhu

KI 25FA60

Q4ACZM0456

Obsah

Pokyny k likvidaci	3
Bezpečnostní a varovné pokyny.....	3
Seznámení sa sa spotřebičem	5
Ovládací panel.....	5
Dbejte okolní teploty a větrání!	6
Připojení spotřebiča	6
Zapnutí spotřebiča	7
Uložení potravin.....	7
Vybavení chladicího prostoru	8
Chladicí priestor	8
Priestor čerstvého chlazení.....	
Mrazicí priestor	10
Supermrazení.....	10
Uskladnění mražených potravin a příprava ledových kostek	10
Zmrazování potravin	11
Max. mrazicí kapacita	11
Rozmrazování mražených potravin	11
Vypnutí spotřebiča	12
Odmrazování mrazicí přihrádky	12
Čištění spotřebiča	13
Jak můžete ušpřit energii	14
Samostatné odstraňování drobných závad	15
Autorizovaný servis	17

Po rozbalení spotřebiča skontrolujte prosím, či medzi zadnou stenou chladničky a kondenzátorom (čierna mreža) nezostal žiadny molitan. Molitan je určený len pre prepravu a je potrebné ho vybrať kvôli správne chodu a vetraniu spotřebiča a odparovaniu vody.

Pokyny k likvidácii

Likvidácia obalov

Obaly chránia Váš spotrebič pri preprave pred poškodením. Všetky použité materiály sú ekologické a je možné ich recyklovať. Pomôžte nám tým, že budete obaly likvidovať v súlade s ekologickými predpismi.

O aktuálnych možnostiach ekologickej likvidácie sa informujte u svojho špecializovaného predajcu alebo na príslušných miestnych úradoch.

Likvidácia doslúžilého spotrebiča

Doslúžilé spotrebiče nie sú žiadnym bezcenným odpadom! Pri ich ekologickej likvidácii je možné získať cenné suroviny.



Tento spotrebič je označený v súlade s európskou smernicou 2002/96/EG o elektrických a elektronických spotrebičoch (waste electrical and electronic equipment-WEEE). Táto smernica vytvára právny rámec pre vracanie a recykláciu doslúžilých spotrebičov vo všetkých krajinách Európskej únie.



Upozornenie

Pri doslúžilých spotrebičoch

1. Vytiahnite vidlicu sieťového prívodu zo zásuvky.
2. Odstráňte sieťový prívodný kábel a spoločne s vidlicou ho odstráňte.

Chladiace spotrebiče obsahujú chladiace médium a v tepelnej izolácii plyny. Chladiace médium a plyny sa musia odborne zlikvidovať. Potrubie chladiaceho okruhu sa až do odbornej likvidácie nesmie poškodiť.

Bezpečnostné a varovné pokyny

Skôr ako uvediete spotrebič do prevádzky

Prečítajte si pozorne návod na obsluhu a montáž! Tieto návody obsahujú dôležité informácie týkajúce sa inštalácie, použitia a údržby spotrebiča.

Tieto podklady si uschovajte aj pre neskoršie nahliadnutie, prípadne pre ďalšieho majiteľa spotrebiča.

Technická bezpečnosť

- Spotrebič obsahuje malé množstvo ekologického, ale horľavého chladiaceho média R600a. Dbajte na to, aby sa pri transporte alebo pri montáži nepoškodilo potrubie chladiaceho okruhu. Keby chladiace médium vystrieklo, môže dôjsť k poraneniu očí alebo sa môže vznietiť.

Pri poškodení

- Nepribližujte sa ku spotrebiču s otvoreným ohňom alebo so zapaľovačom,
- vytiahnite vidlicu sieťového prívodu zo zásuvky,
- nechajte miestnosť niekoľko minút dobre vyvetrať,
- informujte autorizovaný servis.

Čím viac chladiaceho média je v spotrebiči, tým väčšia musí byť miestnosť, kde spotrebič stojí. V malých miestnostiach sa môže pri poškodení chladiaceho potrubia vytvoriť vznietivá zmes plynu a vzduchu.

Na 8 g chladiaceho média musí mať miestnosť minimálne objem 1 m³. Informáciu o množstve chladiaceho média nájdete na typovom štítku vo vnútri spotrebiča.

- Výmenu sieťového prívodu a iné opravy môže vykonávať len autorizovaný servis. Neodborné inštalácie a opravy môžu užívateľa značne ohroziť.

Pri použití

- Nepoužívajte vo vnútri chladničky žiadne ďalšie elektrospotrebiče (napr. ohrevné telesá, elektrické zmrzlinové strojčky atď.) **Hrozí nebezpečenstvo výbuchu!**
- Neodmrazujte alebo nečistite chladničku pomocou parného čistiaceho prístroja! Para môže vniknúť do elektrických súčastí spotrebiča, kde by mohlo dôjsť ku skratu. **Hrozí nebezpečenstvo zasiahnutia elektrickým prúdom!**
- Zamrznutú vrstvu ľadu a primrznuté potraviny neodstraňujte nožom alebo ostrým predmetom. Môžete tým poškodiť trubice, ktorými preteká chladiace médium. Keby chladiace médium vystieklo, mohlo by dôjsť k poraneniu očí alebo by sa mohlo vznietiť.
- Neukladajte do chladničky potraviny s horľavými hnacími plynmi (napr. spreje) ani žiadne výbušné látky. **Hrozí nebezpečenstvo výbuchu!**
- O podstavec, zásuvky a dvierka chladničky sa nikdy neopierajte ani na ne nestúpajte.
- Pri odmrazovaní a čistení vytiahnite vidlicu zo zásuvky alebo vypnite istenie. Neťahajte nikdy za sieťový prívodný kábel, ale vždy priamo za vidlicu.
- Vysokopercentný alkohol ukladajte len s pevným uzáverom a vo zvislej polohe.
- Dbajte na to, aby sa plastové súčasti

spotrebiča a tesnenie dverí neznečistilo olejom alebo tukom. Plastové súčasti a tesnenie sa potom stávajú porézne.

- Nezakrývajte alebo nezastavujte otvory prívodu a odvodu vzduchu.
- Neskladujte v mraziacom priestore tekutiny vo fľašiach a plechovkách (najmä nápoje s obsahom oxidu uhličitého). Fľaše a plechovky môžu prasknúť!
- Nekonzumujte zmrazené potraviny ihneď po vybratí z mraziaceho priestoru. **Hrozí nebezpečenstvo omrzlín!**
- Vyhnite sa dlhšiemu kontaktu rúk so zmrazenými potravinami, ľadom alebo odparovacími rúrkami. **Hrozí nebezpečenstvo omrzlín a primrznutia!**

Deti v domácnosti

- Nikdy nenechávajte obaly a ich súčasti deťom. Hrozí nebezpečenstvo otravy skladanými kartónmi a fóliami!
- Tento spotrebič nie je žiadnou hračkou pre deti!
- Pre spotrebiče so zámkom na dverách: nenechávajte kľúče v dosahu detí!

Všeobecné pokyny

Tento spotrebič je vhodný

- na chladenie a mrazenie potravín,
- na prípravu ľadu.

Spotrebič je určený len na použitie v domácnosti.

Tento spotrebič je odrušený v súlade so smernicou EU 89/336/EEC.

Tesnosť chladiaceho okruhu je preskúšaná.

Tento výrobok zodpovedá príslušným bezpečnostným ustanoveniam pre elektrické spotrebiče (EN 60335/2/24).

Zoznámene sa so spotrebičom

Obrázky spotrebiča nájdete v zadnej časti návodu.

Odchýlky vo vyobrazení sú možné.

Obrázok 1

1-6 Ovládací panel

- 7 Vnútorne osvetlenie
- 8 Priehradky v chladiacom priestore
- 9 Zásuvky čerstvého chladenia
- 10 Filter na regulovanie vlhkosti
- 11 Priehradka na prijímanie vlhkosti
- 12 Priehradka na vajcia
- 13 Priehradka na maslo a syry
- 14 Priehradka na tuby a malé poháre
- 15 Priehradka na veľké fľaše

- A Mraziaci priestor
- B Chladiaci priestor (+3 °C až +8 °C)
- C Zásuvka čerstvého chladenia (takmer 0 °C)

Ovládací panel

Obrázok 2

1. Tlačidlo zap./vyp.

Slúži na vypnutie a zapnutie spotrebiča.

2. Tlačidlo supermrazenie

Supermrazenie sa zapína a vypína tlačidlom 2. Ukazovateľ 6 zobrazí „SU“ a ukazovateľ 4 svieti tak dlho, kým je supermrazenie zapnuté.

Pozor! Počas supermrazenia môže byť viac ochladzovaný aj chladiaci priestor.

3. Tlačidlo pre nastavenie teploty

Nastavenú teplotu zobrazuje ukazovateľ 6. Tlačidlo stláčajte tak dlho, pokiaľ sa neobjaví požadovaná teplota.

4. Ukazovateľ „super“

svieti, keď je zapnuté supermrazenie.

5. Ukazovateľ „cold+fresh“ a „freezer“

svieti, keď je spotrebič zapnutý.

6. Ukazovateľ teploty

Zobrazí sa nastavená teplota v chladiacom priestore.

Dbajte na okolitú teplotu a vetranie!

Na typovom štítku spotrebiča je uvedená jeho klimatická trieda. Uvádza, v akom rozsahu teplôt je možné tento spotrebič prevádzkovať.

Typový štítok sa nachádza na spotrebiči vľavo dole.

Klimatická trieda	Prípustná okolitá teplota
SN	+10 °C až 32 °C
N	+16 °C až 32 °C
ST	+18 °C až 38 °C
T	+18 °C až 43 °C

Vetranie

Vzduch na zadnej stene spotrebiča sa zahrieva. Zohriaty vzduch musí voľne prúdiť. Chladnička má v dôsledku toho vyšší výkon. Toto zvyšuje spotrebu elektrickej energie. Preto: Nikdy nezakrývajte alebo neodstraňujte otvory pre vetranie!

Inštalácia spotrebiča

Pre umiestnenie spotrebiča je vhodná suchá miestnosť s možnosťou vetrania. Miesto, kde bude spotrebič umiestnený, by nemalo byť vystavené priamemu slnečnému žiareniu a spotrebič by nemal stáť v blízkosti zdroja tepla ako pece, ohrevných telies atď. Ak nie je možné vyhnúť sa umiestneniu vedľa zdroja tepla, použite nejakú vhodnú izolačnú dosku, alebo dodržujte nasledujúce minimálne vzdialenosti od zdroja tepla:

Od elektrických sporákov 3 cm.

Od olejových sporákov alebo sporákov na uhlie 30 cm.

Pripojenie spotrebiča

Po inštalácii spotrebiča na miesto je potrebné počkať minimálne pol hodinu, až potom ho uvedieme do prevádzky. Počas prepravy môže dôjsť k tomu, že olej nachádzajúci sa v kompresore sa usadí v chladiacom systéme.

Pred prvým uvedením do prevádzky je potrebné umyť vnútro spotrebiča (viď Čistenie spotrebiča).

Zásuvka na pripojenie spotrebiča musí byť voľne prístupná. Spotrebič sa pripojí cez predpisovo nainštalovanú zásuvku na striedavé napätie s parametrami 220 – 240 V / 50 Hz. Zásuvka musí byť istená ističom s hodnotou 10A až 16A alebo viac.

Pri spotrebičoch, ktoré budú v prevádzke mimo krajín Európskej únie, je potrebné na typovom štítku overiť, či uvedené napätie a druh prúdu zodpovedá hodnotám vo Vašej elektrickej sieti. Typový štítok sa nachádza vo vnútri spotrebiča vľavo dolu.

Ak by bola eventuálne nevyhnutná výmena sieťového prívodného káblu, môže ju vykonávať len odborník.

Upozornenie!

V žiadnom prípade sa spotrebič nesmie pripájať do úsporných elektrických zásuviek a na meniče, ktoré premieňajú rovnomerný prúd na striedavý prúd s napätím 230 V (napr. solárne zariadenia, elektrické siete na lodiach).

Zapnutie spotrebiča

Obrázok 2

Stlačte tlačidlo 1 zap./vyp. Ukazovateľ 6 zobrazuje teplotu v chladiacom priestore. Svieta ukazovateľ 5 „cold fresh“ a „freezer“. Pri otvorených dverách svieta vnútorné osvetlenie.

Nastavenie teploty

Nastavené hodnoty môžu byť zmenené, vid' popis ovládacieho panelu.

Výrobcom odporúčané a nastavené teploty sú nasledovné:

Chladiaci priestor +4°C

Zásuvka čerstvého chladenia takmer 0°C

Citlivé potraviny by sa nemali uskladňovať pri viac ako +4°C.

Teplota v zásuvke čerstvého chladenia

Obrázok 1/C je výrobcom nastavená na takmer 0°C a nemala by sa meniť. Ak sa na chladených potravinách tvorí námraza, môže byť teplota znížená. (Vid' „Samostatné odstraňovanie drobných porúch“.)

Upozornenie:

Teplota v mraziacom priestore **obrázok 1/A** je závislá od teploty chladiaceho priestoru. Nižšie teploty v chladiacom priestore spôsobujú tiež nižšie teploty v mraziacom priestore.

Uloženie potravín

Dbajte na chladiace zóny v chladiacom priestore!

Cirkuláciou vzduchu v chladiacom priestore vznikajú zóny s rozdielnou intenzitou chladu:

- Najchladnejšie zóny sú pri zadnej stene a nad najspodnejšou priehradkou.
- Najteplejšia zóna je na dverách úplne hore. Poznámka: v najteplejšej zóne ukladajte napr. syr a maslo. Pri servírovaní si syr ponechá svoju arómu, maslo sa bude lepšie rozštiepať.

Odporúčame nasledovné uloženie potravín:

- **V mraziacej priehradke:** hlboko zmrazené potraviny, kocky ľadu, zmrzlina.
- **Na poličkách v chladiacom priestore:** pečivo, hotové pokrmy, ovocie a zeleninu, ktoré sú citlivé na chlad.
- **V zásuvke čerstvého chladenia:** mliečne výrobky, mäso a salámy.
- **V priehradke na vlhkosť:** zelenina, ovocie, šalát.
- **Vo dverách (zhora nadol):** maslo, syr, vajcia, tuby, malé poháre, veľké poháre, mlieko, krabičky s džúsmi.

Užitočný objem

Údaje o užitočnom objeme nájdete na typovom štítku Vášho spotrebiča.

Vybavenie chladiaceho priestoru

Priehradky vnútorného priestoru a priehradky vo dverách môžete podľa potreby meniť: Priehradku vytiahnite dopredu, znížte a vytočením do strany vyberte **obrázok 3**. Priehradku vo dverách nadvihnite a vyberte **obrázok 4**.

Zvláštne vybavenie

Priehradka na salámy a syr **Obrázok 5**

Priehradku môžete pri naplňovaní a vyprázdňovaní vybrať. Priehradku nadvihnite. Držiak priehradky je variabilný.

Držiak na fľaše **Obrázok 6**

Držiak na fľaše zabraňuje prevráteniu fliaš pri otváraní a zatváraní dvierok.

Priehradka vario **Obrázok 7**

Prednú polovicu rozdeleného skleneného panelu vyberte a v zasúvacej drážke zasunite dozadu. Tým môžete na priehradke, ktorá je pod ňou, uskladniť vysoké výrobky na chladenie (napr. kanvice, poháre).

Priehradka na salámy a syr **Obrázok 8**

Veko nádoby na salámy a syr sa môže otáčať; to umožňuje uložiť potraviny zatvorené alebo otvorené.

Priehradka na maslo a syry **Obrázok 9**

Držiak na malé výrobky **Obrázok 10**

Malé poháre, nádoby atd. môžu byť zaistené proti vypadnutiu.

Chladiaci priestor

Teplotu v chladiacom priestore je možné nastaviť od +3°C do +8 °C.

Chladiaci priestor je ideálny na uloženie pečiva, hotových pokrmov, konzerv, kondenzovaného mlieka, tvrdého syra, ovocia a zeleniny, južných plodov, ktoré sú citlivé na chlad.

Priestor čerstvého chladenia

Teplota v priestore čerstvého chladenia sa udrzuje takmer na 0°C. Nízka teplota a vysoká vlhkosť vzduchu (v priehradke na vlhkosť) vytvárajú optimálne podmienky pre skladovanie čerstvých potravín. Potraviny môžu byť uskladnené až trikrát dlhšie bez straty čerstvosti ako v normálnej chladiacej zóne.

Zásuvka čerstvého chladenia

V zásuvke čerstvého chladenia **Obrázok 1/9** je teplota takmer 0°C a až 50% vlhkosť vzduchu. Ideálne na uskladnenie rýb, mäsa, šalám, syrov a mlieka.

Priehradka na vlhkosť

Priehradka na vlhkosť **Obrázok 1/11** je zakrytá špeciálnym filtrom, ktorý prepúšťa vzduch, ale zadržuje vlhkosť. Tým je v tejto priehradke podľa jej obsadenia potravinami až 90 % vlhkosť vzduchu; Ideálne podmienky pre všetko, čo pochádza zo záhrady ako šaláty, zelenina, ovocie, huby a bylinky.

Na chladenie v zásuvke čerstvého chladenia nie je vhodné nasledujúce:

Ovocie a zelenina citlivé na chlad ako: južné ovocie, avokádo, papája, mučenkovité plody, baklažán, uhorky, paprika, okrem toho ovocie na dozrievanie, zelené paradajky, zemiaky a tvrdý syr. Ideálny priestor na uskladnenie týchto potravín je chladiaci priestor **Obrázok 1/B**.

Pri nakupovaní potravín dbajte na:

Dôležité pre dobu trvanlivosti Vašich potravín je „čerstvosť pri nákupe“. Zásadne platí: čím čerstvejšie zásoby v chladiacom priestore uskladníte, tým dlhšie vydržia čerstvé. Dávajte preto pri nákupe stále pozor na stupeň čerstvosti potravín.

Doby uskladnenia (pri 0 °C)

podľa vstupnej kvality

Saláma, nárez, mäso, vnútornosti, ryby, čerstvé mlieko, tvaroh	až 7 dní
Mäso v malých kúskoch, klobásy, huby, šaláty, listová zelenina	až 10 dní
Mäso vo väčších kusoch, hotové pokrmy	až 15 dní
Údené šalámy alebo v slanom náleve, kapusta	až 20 dní
Tepelne upravené mäso vo veľkých kusoch, hovädzie mäso, divina, strukoviny	až 30 dní

Mraziaci priestor

Použitie mraziacej priehradky

- na skladovanie mrazených potravín,
- na výrobu kociek ľadu,
- na zmrazovanie malých množstiev potravín.

Poznámka:

Dvere mraziaceho priestoru počuteľne zaklapnú.

Dbajte na to, aby dvere mraziaceho priestoru boli stále zatvorené! Pri otvorených dverách sa mrazené potraviny rozmrazujú a mraziaca priehradka sa pokrýva silnou vrstvou námrazy. Okrem toho dochádza k veľkým stratám energie spôsobených vysokou spotrebou.

Kontrolka zatvorenia

Kontrolka zatvorenia **Obrázok 11** ukazuje, či sú dvere mraziaceho priestoru správne zatvorené:

- červená kontrolka: Dvere mraziaceho priestoru sú otvorené
- biela kontrolka: dvere mraziaceho priestoru sú zatvorené

Supermrazenie

Pre optimálne zmrazenie čerstvých potravín zapnite pred zmrazovaním potravín funkciu supermrazenie.

Funkcia supermrazenia by mala byť zapnutá 4-6 hodín pred vložením čerstvých potravín.

Pre zapnutie supermrazenia stlačte tlačidlo „super“ **obrázok 2/2**.

Svieti ukazovateľ 4 „super“ a ukazovateľ 6 „SU“.

Supermrazenie sa po 24 hodinách automaticky vypne.

Uskladnenie mrazených potravín a príprava kociek ľadu

Už pri nákupe mrazených potravín dbajte na nasledovné:

- Skontrolujte, či nie je poškodený obal.
- Skontrolujte dobu trvanlivosti.
- Teplota v mraziacom pulte v predajni musí byť nižšia ako -18 °C. Ak tomu tak nie je, znižuje sa trvanlivosť mrazených potravín.
- Mrazené potraviny nakupujte až úplne ako posledné, zabalte ich do novinového papiera, alebo ich dajte do chladiacej tašky a preveďte domov.
- Doma vložte mrazené potraviny ihneď do mraziacej priehradky. Dvere mraziaceho priestoru starostlivo zatvorte. Mrazené potraviny spotrebujte pred uplynutím doby ich trvanlivosti.
- Rozmrazené potraviny už znovu nezmrazujte. Výnimka: Ak potraviny spracujete na hotový pokrm (varením, vyprážením), potom môžete tento pokrm znovu zmraziť.

Miska na ľad

Obrázok 12

Misku na ľad naplňte do $\frac{3}{4}$ vodou a položte na dno mraziacej priehradky.

Pre uvoľnenie kociek ľadu držte misku s ľadom chvíľu pod tečúcou vodou alebo ju môžete ľahko krútiť.

Zmrazovanie potravín

Na zmrazovanie používajte len čerstvé a bezchybné potraviny.

Potraviny zabaľte tak, aby k nim vzduch nemal prístup a aby nestratili chuť alebo nevyschli.

Správne balenie:

1. Potraviny vložte do obalu.
2. Vytlačte vzduch.
3. Obal dobre uzatvorte.
4. Na obal napíšte obsah a dátum zmrazenia.

Ako obaly nie sú vhodné:

Baliaci papier, pergamenový papier, celofán, vrecká na odpadky, použité nákupné vrecká.

Ako obaly sú vhodné:

Plastové fólie, polyetylénové fólie, hliníkové fólie, dózy na zmrazovanie. Tieto výrobky nájdete v špecializovaných predajniach.

Na uzatvorenie obalov sú vhodné:

Gumičky, plastové svorky, povrázky, mrazuvzdorné lepiace pásky. Vrecká a polyetylénové fólie môžete zvärať zväracím prístrojom na fólie.

Trvanlivosť zmrazených potravín

Závisí od druhu potravín.

Pri strednej teplote:

- Ryby, salámy, hotové pokrmy, pečivo: až 6 mesiacov
- Syry, hydina, mäso: až 8 mesiacov
- Zelenina, ovocie: až 12 mesiacov.

Max. mraziaca kapacita

Potraviny by mali čo najrýchlejšie zamrznúť až na kosť. Len tak si udržia vitamíny, nutričné hodnoty, vzhľad a chuť. Preto neprekračujte max. mraziacu kapacitu Vášho spotrebiča.

Údaje o max. mraziacej kapacite počas 24 hodín nájdete na typovom štítku.

Rozmrazovanie mrazených potravín

Podľa druhu potravín a účelu použitia si môžete vybrať z nasledujúcich možností:

- pri izbovej teplote
- v chladničke
- v elektrických rúrach s / bez ventilátoru s horúcim vzduchom
- v mikrovlnnej rúre

Poznámka

Čiastočne alebo úplne rozmrazené potraviny už znovu nezmrázujte.

Až po spracovaní na hotový pokrm (varením, vyprážaním) ich môžete opäť zmraziť.

Maximálnu dobu uskladnenia zmrazeného tovaru nevyužívajte až do konca.

Vypnutie spotrebiča

Stlačte tlačidlo zap./vyp. obrázok **2/1**.
Chladnička a vnútorné osvetlenie sa vypnú.

Odstavenie spotrebiča

Ak spotrebič dlhšiu dobu nepoužívate:

1. Vytiahnite zástrčku z elektrickej siete
2. Spotrebič vyčistite
3. Dvere spotrebiča nechajte otvorené

Odmrazovanie mraziacej priehradky

Mraziaca priehradka sa neodmrazuje automaticky, pretože zmrazené potraviny sa nesmú začať rozmrazovať. Námraza v mraziacej priehradke zhoršuje odovzdávanie chladu na zmrazené potraviny a zvyšuje spotrebu elektrickej energie. Námrazu pravidelne odstraňujte.

Pozor: Námrazu alebo ľad neodstraňujte nožom alebo ostrým predmetom. Mohli by ste tým poškodiť trubicu s chladiacim médiom. Keby chladiace médium vystrieklo, mohlo by spôsobiť poranenie očí alebo sa vznietiť.

Postupujte nasledovne

1. Vyberte zmrazené potraviny a uskladnite ich na chladnom mieste.
2. Vytiahnite zástrčku z elektrickej siete alebo vypnite istič!
3. Nechajte spotrebič rozmraziť.
4. Vytierajte mraziacu priehradku do sucha.
5. Opäť zapnite spotrebič.
6. Opäť vložte zmrazené potraviny.

Pomoc pri rozmrazovaní

Rozmrazovanie môžete urýchliť tým, že do mraziacej priehradky postavíte hrniec s teplou vodou!

Pozor! Hrniec postavte na podložku, ktorá izoluje teplo!

Upozornenie!

Na odmrazovanie nikdy nepoužívajte elektrické prístroje alebo otvorený oheň ako ohrievače, prístroje na čistenie parou, sviečky, petrolejové lampy a iné.

Pri sprejoch na odmrazovanie dbajte na nasledovné:

- Odmrazovacie spreje môžu vytvárať výbušné plyny
- Odmrazovacie spreje môžu obsahovať rozpúšťadlá alebo prísady poškodzujúce plasty
- Odmrazovacie spreje môžu byť zdraviu škodlivé

Dbajte na údaje výrobcu.

Chladiaci priestor a zásuvka čerstvého chladenia sa odmrazujú automaticky

Počas prevádzky chladničky sa na zadnej strane chladiaceho priestoru tvoria kvapky kondenzačnej vody alebo námrazy. Toto je podmienené funkčne. Kvapky topiacej sa vody alebo námrazy nemusíte utierať. Zadná stena sa odmrazuje automaticky. Kondenzačná voda odtečie do drážky na kondenzačnú vodu **obrázok 18**. Z drážky na kondenzačnú vodu tečie kondenzačná voda do chladničky, kde sa odparuje.

Poznámka: Drážku na kondenzačnú vodu a otvor na odtekanie udržiavajte v čistote **obrázok 18**, aby mohla kondenzačná voda odtekať.

Čistenie spotrebiča

1. Pred čistením vytriahnite zástrčku z elektrickej siete alebo vypnite istič!
2. Tesnenie dverí umyte len čistou vodou a dôkladne ho osušte.
3. Spotrebič umyte vlažnou vodou s kvapkou čistiaceho prostriedku. Voda by sa nemala dostať do osvetlenia
Obrázok 11/9.

Poznámka:

Drážku na kondenzačnú vodu a otvor na odtokanie **obrázok 16**, pravidelne čistíte, aby mohla kondenzačná voda odtekať. Drážku na kondenzačnú vodu čistíte tyčinkou apod.

Voda by nemala tiecť otvorom na odtokanie do odparovacej misky.

Kryt v otvore na odtokanie musí byť z technických a funkčných dôvodov po čistení opäť zastrčený.

Nepoužívajte žiadne čistiace prostriedky a rozpúšťadlá vo forme piesku alebo prostriedky obsahujúce kyselinu.

4. Po čistení: Spotrebič opäť pripojte a zapnite.

Pozor!

Priehradky a nádoby nikdy neumývajte v umývačke riadu. Diely by sa mohli zdeformovať!

Čistenie zásuvky čerstvého chladenia

Pri čistení vyberte všetky priehradky a vysúvacie lišty zo zásuvky čerstvého chladenia.

Vybratie priehradiek

Priehradky úplne vysuňte, uvoľnite nadvihnutím z drážok **obrázok 14** a vyberte. Pre nasadení priehradiek položte priehradky na vysúvacie lišty a zasuňte dovnútra. (Pritlačení nadol priehradky zacvaknú).

Vybratie vysúvacích lišt

Obrázok 15

Odistenie ťahajte v smere šípky. Vysúvacie lišty zdvihnite vpredu dohora a vyberte. Pri nasadzovaní vysúvacej lišty ich najprv zavedte do zadného otvoru, potom do predného otvoru a stlačte nadol, až zacvaknú.

Vybratie filtra na regulovanie vlhkosti

Filter na regulovanie vlhkosti **obrázok 11/10** nad priehradkou na vlhkosť môžete za účelom čistenia tiež vybrať. Najskôr vyberte priehradku na vlhkosť, potom nadvihnite filter a vytriahnite. Kryt filtra **obrázok 16** nadvihnite, vyberte filter, umyte vo vlažnej vode, nechajte uschnúť a opäť vložte.

Rady ako môžete ušetriť energiu

- Spotrebič inštalujte v suchej a dobre vetrateľnej miestnosti! Nikdy nie priamo na slnku alebo vedľa zdroja tepla (napr. ohrevného telesa, sporáku). V prípade nutnosti použite izolačnú dosku.
- Teplé pokrmy nechajte najskôr vychladnúť a až potom ich umiestnite do spotrebiča!
- Mrazené potraviny nechávajte rozmrazovať v chladiacom priestore. Využijete tak chlad z mrazených potravín na chladenie v chladiacom priestore.
- Dbajte na to, aby boli dvere spotrebiča otvorené čo najkratšie!
- Vrstva námrazy v mraziacej priehradke zhoršuje odovzdávanie chladu na zmrazené potraviny a zvyšuje spotrebu energie. Ak sa v spotrebiči vytvára námraza, spotrebič odmrázte!
- Dbajte na to, aby boli dvere mraziacej priehradky stále zatvorené.
- Zadná strana spotrebiča by sa mala príležitostne čistiť vysávačom alebo štetcom, aby ste zabránili zvýšenej spotrebe energie.

Zvuky pri prevádzke

Úplne normálne zvuky

Bzučanie – chladiaci agregát je v prevádzke.

Bublavé, syčiace, tečúce zvuky – chladiace médium tečie potrubím.

Cvaknutie – motor sa zapne alebo vypne.

Zvuky, ktoré je možné ľahko odstrániť

Spotrebič stojí na nerovnom podklade
Spotrebič pomocou vodováhy vyrovnejte do roviny. Použite k tomu nastaviteľné nožičky, alebo nejaké podložky.

Spotrebič sa niečoho dotýka
Odsuňte spotrebič od okolitého nábytku alebo od susedných spotrebičov.

Zásuvky, koše alebo priehradky na ukladanie sa vykoľávajú alebo zadrhávajú

Skontrolujte všetky odnímateľné časti, či dobre sedia, prípadne ich vyťahnite a znovu zasuňte.

Nádoby sa dotýkajú

Postavte fľaše alebo nádoby kúsok od seba.

Samostatné odstraňovanie drobných porúch

Skôr ako budete volať autorizovanému servisu:

Skontrolujte, či by ste nemohli poruchu odstrániť sami na základe nižšie uvedených pokynov. Za radu poskytnutú servisom by ste museli zaplatiť sami – a to aj v priebehu záručnej doby!

Porucha	Možná príčina	Odstránenie
Teplota sa veľmi odlišuje od nastavenia.		V niektorých prípadoch stačí, keď spotrebič na 5 minút vypnete. Ak je teplota veľmi vysoká , skontrolujte po niekoľkých hodinách, či sa teplota znížila. Ak je teplota veľmi nízka , skontrolujte na nasledujúci deň teplotu ešte raz.
Vnútročné osvetlenie nefunguje.	Žiarovka je chybná.	Žiarovku vymeňte. Obrázok 17/B 1. Vytiahnite zástrčku zo zásuvky alebo vypnite istič. 2. Odtiahnite kryciu mriežku smerom dopredu. 3. Vymeňte žiarovku. (Náhradná žiarovka, 220-240 V striedavý prúd, päťica E14, údaje o Wattoch vid' Chybná žiarovka)
	Vypínač je zablokovaný, Obrázok 17/A .	Vyskúšajte, či je možné s vypínačom pohybovať.
Mrazené potraviny sú primrznuté ku sebe.		Mrazené potraviny uvoľnite tupým predmetom od seba. Nepoužívajte nôž, ani iné ostré predmety. Mohli by ste tým poškodiť potrubie na chladiacom médiu alebo plastový povrch.
Mraziaci priestor má hrubú vrstvu námrazy.		Mraziaci priestor odmrázte (vid' Odmrazenie). Dbajte vždy na to, aby boli dvierka mraziaceho priestoru správne zatvorené. Dvierka mraziaceho priestoru musia počuteľne zaklapnúť.
Dno chladiaceho priestoru je mokré.	Trubica na kondenzačnú vodu je upchaná.	Vyčistíte drážku na kondenzačnú vodu a odtokové potrubie Obrázok 18 vid' Čistenie spotrebiča.

Porucha	Možné príčiny	Odstránenie
Teplota v chladiacom priestore je veľmi nízka.	Dvierka mraziaceho priestoru nie sú správne zatvorené.	Zatvorte dvierka mraziaceho priestoru. Dvierka mraziaceho priestoru musia počuteľne zacvaknúť.
	Teplota je nastavená veľmi nízko.	Nastavte vyššiu teplotu.
	Je zapnuté supermrazenie.	Vypnite supermrazenie.
Chladnička sa zapína stále častejšie a dlhšie.	Časté otváranie dverí spotrebiča alebo mraziacej priehradky;	Dvere bezdôvodne neotvárajte.
	Mrazenie väčšieho množstva čerstvých potravín.	Neprekračujte max. mraziacu kapacitu.
	Vetracie a odvetrávacie otvory sú zakryté.	Odstráňte prekážky.
Chladnička nevydáva žiadny chladiaci výkon.	Spotrebič je vypnutý.	Stlačte tlačidlo vyp./zap. obrázok 2/1 .
	Výpadok elektrického prúdu; poistka je vypnutá; zástrčka nie je pevne zasunutá v el. sieti.	Skontrolujte, či funguje prívod el. prúdu, skontrolujte poistky.
Teplota v zásuvke čerstvého chladenia je veľmi nízka alebo vysoká.	Pevné nastavenie je veľmi vysoké alebo nízke.	Teplotu v zásuvke čerstvého chladenia je možné upravovať (napríklad v prípade ľadu v zásuvke čerstvého chladenia). Vypnite tlačidlo zap./vyp. obrázok 2/1 , stlačte súčasne tlačidlá obrázok 2/3 , až zabliká symbol obrázok 2/6 . Pre nastavenie teploty stláčajte tlačidlo obrázok 2/3 tak dlho, kým sa neobjaví požadovaná teplota. Stupeň 0 – najchladnejšie nastavenie Stupeň 6 – najteplejšie nastavenie Stupeň 4 – nastavenie z výroby (takmer 0 °C)
		Čísla symbolov nezodpovedajú °C teplôt v zásuvke čerstvého chladenia. Nastavená teplota sa po 1 minúte uloží, ukazovateľ sa prepne opäť na aktuálnu teplotu v chladiacom priestore.

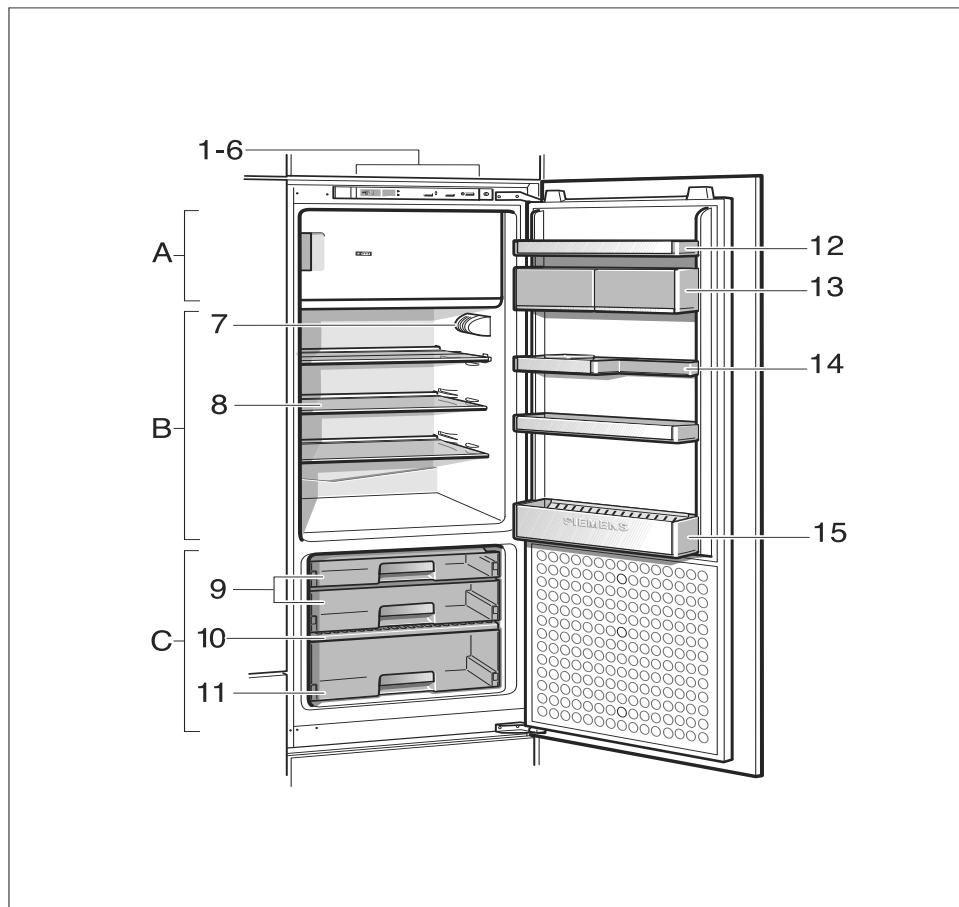
Autorizovaný servis

Autorizovaný servis vo Vašej blízkosti nájdete v telefónnom zozname alebo v zozname autorizovaných servisov. Pri telefonáte uveďte číslo výrobku (E-Nr.) a výrobné číslo (FD-Nr.) spotrebiča.

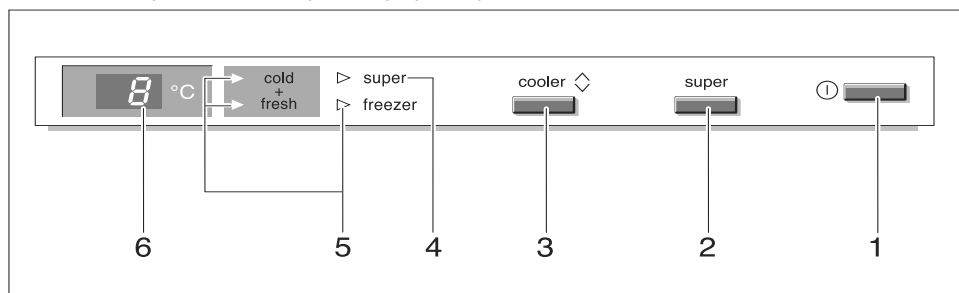
Tieto údaje nájdete na typovom štítku.

Obrázok 18.

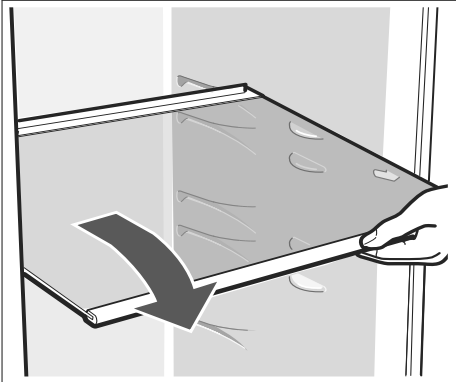
Uvedením čísla výrobku a výrobného čísla pomôžete zabrániť zbytočným výjazdom. Ušetríte si s tým spojené náklady.



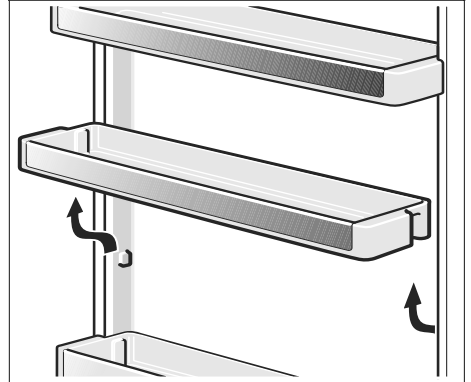
1 Obrázok je len ilustračný, odchýlky vo vyobrazení sú možné.



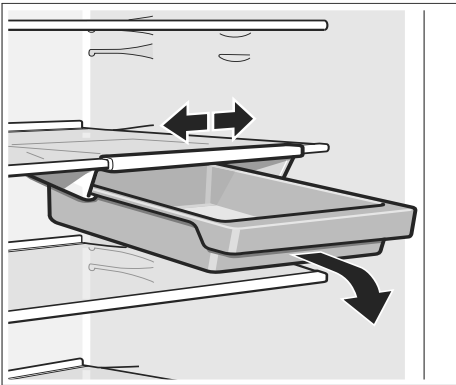
2



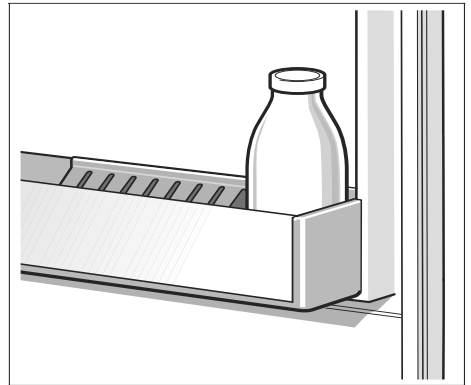
3



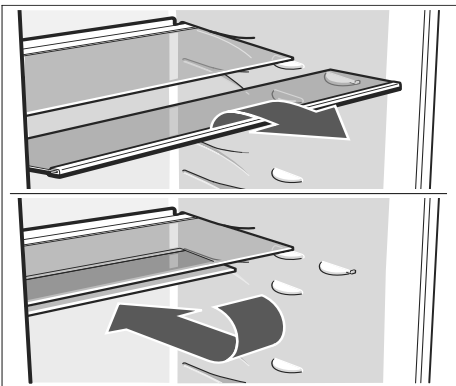
4



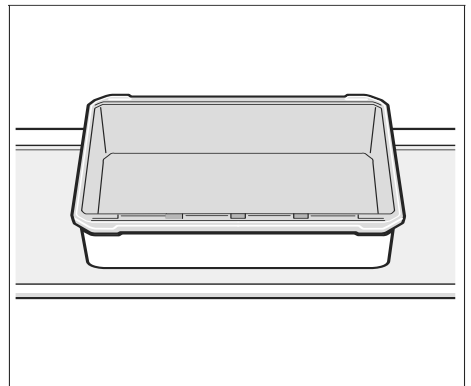
5



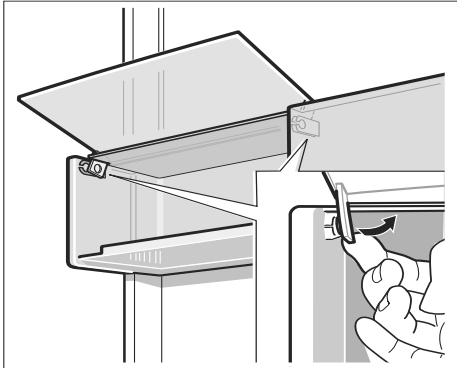
6



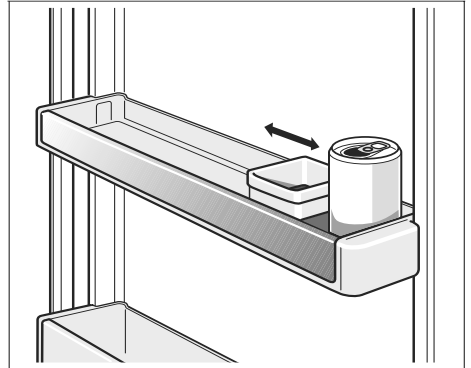
7



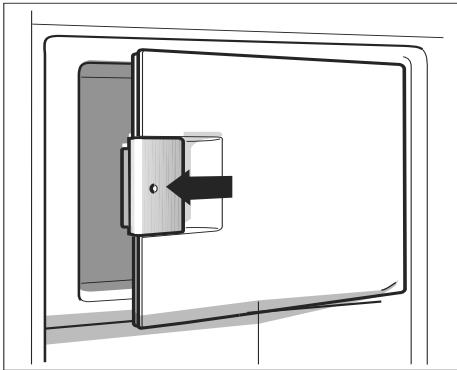
8



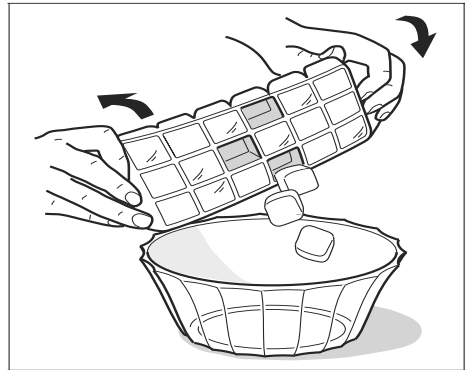
9



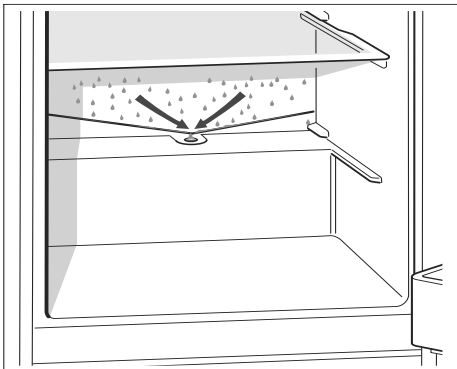
10



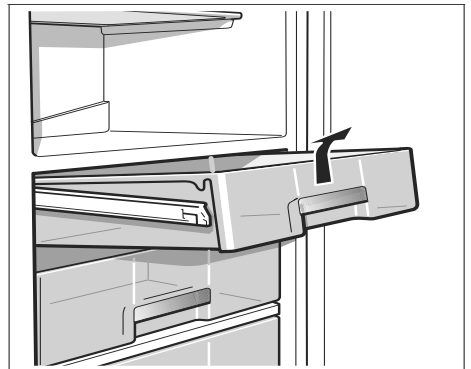
11



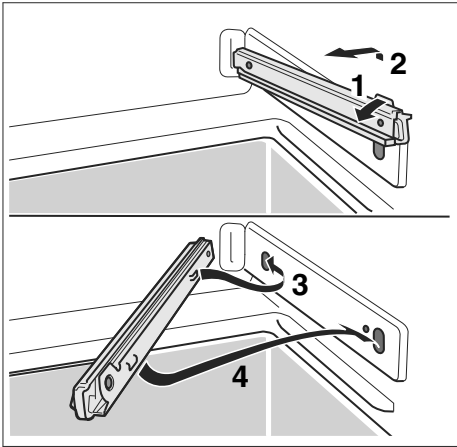
12



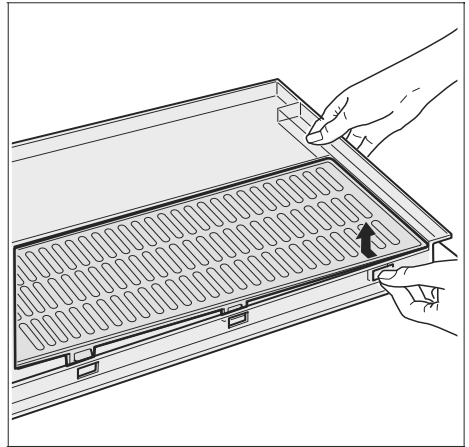
13



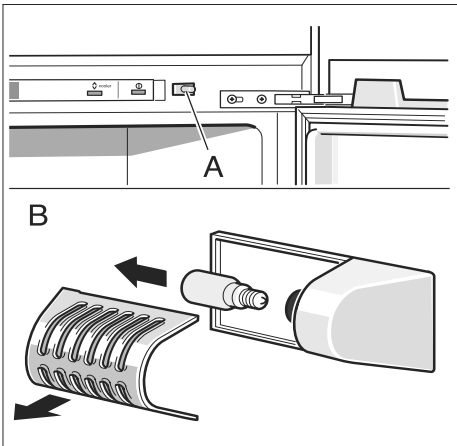
14



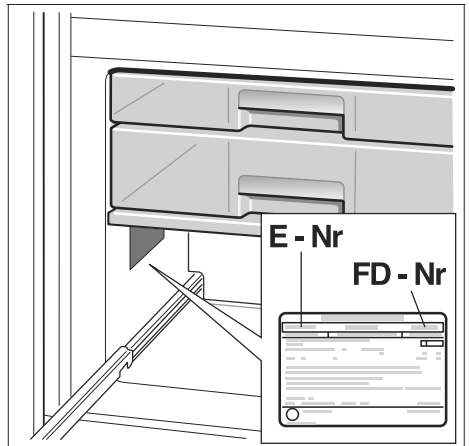
15



16



17



18

INFORMAČNÝ LIST

BSH domáci spotrebiče, s.r.o., Radlická 350 158 00 Praha 5

Obchodná značka BSH

Značka		SIEMENS
Predajné označenie		KI25FA60
Typ spotrebiča ³⁾		7
Trieda energetickej účinnosti (A+++... nízka spotreba el. energie až D... vysoká spotreba el. energie)		A++
Spotreba energie za 365 dní ¹⁾	kWh	200
Hviezdičkové označenie mraziaceho priestoru		*(***)
Užitočný objem celkom :	l	211
z toho: objem chladiacej časti	l	194
z toho: objem mraziacej časti	l	17
z toho: chladiaca/mraziaca časť	l/l	0
Doba skladovania pri vypnutí	hod.	12
Mraziaci výkon	kg/ 24hod.	2,0
Klimatická trieda ²⁾		SN-ST
Hlučnosť ⁴⁾	dB (re 1 pW)	36
Vstavaný spotrebič určený na montáž/ spotrebič je určený na skladovanie vína		áno

¹⁾ Spotreba energie v kWh / rok založená na výsledkoch normalizovanej skúšky na dobu 24 hod. Skutočná spotreba energie závisí od spôsobu použitia a postavenia spotrebiča.

²⁾ SN: okolité teploty od + 10 °C do +32 °C

ST: okolité teploty od + 18 °C do +38 °C

N: okolité teploty od + 16 °C do +32 °C

T: okolité teploty od + 18 °C do + 38 °C

³⁾ 1 = Chladnička bez priestoru s nízkou teplotou

7 = Chladnička / mrazička s priestormi s nízkou teplotou *(***)

8 = Skriňová mrazička

10 = Chladnička s priestormi blízko 0°C

⁴⁾ Hlučnosť podľa Európskej normy EN 60704.

Deklarovaná hodnota emisie hluku tohto spotrebiča je 36 dB (A), čo predstavuje hladinu A akustického výkonu vzhľadom na referenčný akustický výkon 1pW.

Prípadné technické zmeny, tlačové chyby a odlišnosti vo vyobrazení sú vyhradené bez upozornenia. Aktuálny návod nájdete na webových stránkach www.siemens-home.com/sk.

Dovozca: **BSH domáci spotrebiče s.r.o.**
Radlická 350
158 00 Praha 5

Výrobok:	Produktové číslo: E-Nr.
	Poradové číslo: FD
Dátum predaja, pečiatka, podpis	Dátum montáže, pečiatka, podpis

Predajca je povinný úplne a čitateľne vyplniť všetky požadované údaje v záručnom liste v deň predaja spotrebiča. Neoddeliteľnou súčasťou tohto záručného listu je daňový doklad o predaji výrobku.

Záručný list je dokladom práv spotrebiteľa v zmysle Občianskeho zákonníka. Je súčasťou výrobku s výrobným číslom uvedeným na prednej strane tohto záručného listu, zvlášť v prípadoch dlhších než zákonom daná záručná lehota je záručný list jedným z dokázateľných prostriedkov práv užívateľa. Je v záujme spotrebiteľa, aby si skontroloval správnosť a úplnosť všetkých uvedených údajov, ako i to, či dostal od predajcu záručný list so správnym označením pre uvedený druh výrobku.

Odporúča sa, aby výrobky montoval a uviedol do prevádzky autorizovaný servis, ktorý poskytuje záruku odbornej montáže, predvedenie a preskúšanie výrobku.

Montáž a inštalácia spotrebiča musí byť vykonaná v súlade s vyhláškou ÚBP SR č. 718/2002 Z. z. súvisiacich predpisov a noriem v platnom znení.

Pred montážou výrobku je nutné, aby boli splnené všetky podmienky pre pripojenie na inžinierske siete podľa platných noriem a podľa návodu na použitie.

Zápisy o uskutočnených opravách:

Dátum objed. opravy	Dátum dokončenia	Číslo oprav. listu	Stručný opis poruchy

Upozornenie pre predajcov

Predajca je povinný dať zákazníkovi platný doklad o predaji, kde bude uvedený dátum predaja a označenie spotrebiča, a súčasťou dokladu o kúpe tovaru je správne a úplne vyplnený záručný list v deň predaja výrobku. V prípade predpredajnej reklamácie je potrebné predložiť riadne vyplnený reklamačný protokol.

Záručné podmienky

- na výrobok sa poskytuje záručná lehota **24 mesiacov** odo dňa zakúpenia výrobku kupujúcim
- spotrebiteľ je oprávnený chybu vytknúť do šiestich mesiacov od jej zistenia, najneskôr však do uplynutia záručnej lehoty
- pri reklamácií je podmienkou predložiť platný daňový doklad o kúpe výrobku (napr. pokladničný blok, faktúru a pod.)
- ak je výrobok používaný na iný než výrobcom stanovený účel alebo je výrobok používaný v rámci predmetu obchodnej činnosti, poskytuje sa záručná lehota 6 mesiacov odo dňa zakúpenia, keďže spotrebiče sú určené výhradne na použitie v domácnosti
- za chybu výrobku sa nepovažuje jeho nadmerné opotrebovanie a z toho vyplývajúce absencie niektorých pôvodných vlastností, ktoré boli spôsobené napr. zanedbaním bežnej údržby, čistenia, nadmerným používaním výrobku
- záručná lehota neplynie počas obdobia, keď kupujúci nemôže užívať tovar pre jeho chyby, za ktoré zodpovedá predávajúci
- ak nebude zistená žiadna porucha, na ktorú sa vzťahuje bezplatná záručná oprava, alebo bude zistená porucha nezavinená výrobcom, hradí náklady spojené s vyslaním servisného technika osoba, ktorá uplatnila nárok na túto opravu
- záručné opravy vykonávajú autorizované servisné strediská podľa zoznamu uvedeného v tomto záručnom liste

Právo na bezplatnú opravu výrobku na náklady BSH domáci spotrebiče s.r.o., organizačná zložka Bratislava, zaniká, ak:

- je nečitateľný výrobný štítok alebo na výrobku chýba,
- údaje na doklade o predaji sa líšia od údajov uvedených na výrobnom štítku spotrebiča,
- výrobok bol namontovaný v rozpore s návodom na montáž, prípadne nebol dodržaný súlad s platnými STN alebo s návodom na obsluhu,
- výrobok bol neodborne namontovaný alebo nebol uvedený do prevádzky organizáciou oprávnenou v zmysle vyhlášky ÚBP SR č. 718/2002 Z. z., platí pre plynové spotrebiče a spotrebiče s elektrickým napájaním 400 V, ako i pre spotrebiče dodávané bez elektrického kábla, prípadne bez elektrickej koncovky,
- bola vykonaná konštrukčná zmena alebo zásah do výrobku neoprávnenou osobou,
- porucha na výrobku vznikla použitím neoriginálnych náhradných dielov alebo príslušenstva,
- ide o poškodenie: mechanické, nadmernou záťažou, v dôsledku vodného kameňa, neodborného zapojenia, živelnou pohromou, vonkajšími vplyvmi a pod.

Vyhlasenie o hygienickej neškodnosti výrobku

Všetky výrobky distribuované spoločnosťou BSH domáci spotrebiče s.r.o., organizačná zložka Bratislava, prichádzajúce do styku s potravinami **spĺňajú požiadavky** o hygienickej neškodnosti podľa **európskej normy EC 1935/2004**. Toto vyhlásenie sa vzťahuje na všetky výrobky prichádzajúce do styku s potravinami uvedené v aktuálnom cenníku BSH domáci spotrebiče s.r.o., organizačná zložka Bratislava.



Symbol uvedený na výrobku alebo jeho obale upozorňuje na to, že výrobok po skončení jeho životnosti nepatrí k bežnému domácejmu odpadu, ale ho treba odovzdať do špeciálnej zberne odpadu na recyklovanie elektrických alebo elektronických spotrebičov. Vašou podporou správnej likvidácie pomáhate opäť získať cenné suroviny a chrániť tak životné prostredie. Ďalšie informácie o recyklovaní tohto výrobku získate na miestnom úrade, v zberni odpadu alebo v združení Envidom, ktoré zabezpečuje zber, prepravu, spracovanie, recykláciu a ekologické zneškodňovanie elektroodpadu v zmysle zákona.

Uistenie dovozcu o vydaní vyhlásenia o zhode

Vážený zákazník,

Podľa zákona č. 264/1999 Z. z. Vás uistujeme, že na všetky výrobky distribuované spoločnosťou BSH domáci spotrebiče s. r. o. našim obchodným partnerom, bolo vydané prehlásenie o zhode v zmysle zákona č. 264/1999 Z. z. a príslušných nariadení vlády. Toto uistenie dovozcu o vydaní prehlásenia o zhode sa vzťahuje na všetky výrobky vrátane plynových spotrebičov, ktoré sú obsiahnuté v aktuálnom cenníku firmy BSH domáci spotrebiče s. r. o.

Kontakt na servis domácich spotrebičov SIEMENS

Dodávateľ:

BSH domácí spotřebiče s.r.o.- organizačná zložka Bratislava

BSH domácí spotřebiče s.r.o.
Radlická 350
158 00 Praha 5

Príjem opráv:

Tel.: +421 244 450 808
Email: **opravy@bshg.com**

Objednávky príslušenstva a náhradných dielov:

Tel.: +421 244 452 041
Email: **dily@bshg.com**

Zákaznícke poradenstvo:

Tel.: +421 244 452 041
Email: **siemens.spotrebice@bshg.com**

Aktuálne informácie o servise nájdete na internetových stránkach **www.siemens-home.com/sk**.

Tu máte možnosť si dojednať opravu pomocou online formulára.