

**LC 457CA60**  
**LF 457CA60**

**Návod k použití**

---

---

**LC 457CA60**

**LF 457CA60**

---

---

# Druhy provozu

## Provoz s odvětráváním:

- Ventilátor odsavače nasává kuchyňské výpary a odvádí je přes tukový filtr ven.
- Tukový filtr pohlcuje tukové částičky z kuchyňských výparů.
- Kuchyň pak zůstává bez mastnoty a zápachu.

☞ Při provozu odsavače s odvětráváním a současném provozu topných těles, závislých na funkci komínu (např. topná tělesa na plyn, olej nebo uhlí, průtokové ohřívače, zásobníky teplé vody) musí být zajištěn dostatečný přívod vzduchu, který topná tělesa potřebují ke spalování.

Bezpečný provoz je možný tehdy, když podtlak v místnosti s topným tělesem nepřekročí 4 Pa (0,04 mbar).

Toho lze dosáhnout tehdy, když neuzavíratelnými otvory, např. ve dveřích, oknech, teleskopickými průchodkami zdí nebo cestou jiných technických opatření, jako je oboustranný uzávěr nebo jiné, může proudit vzduch potřebný ke spalování.


Při nedostatečném přívodu vzduchu vzniká nebezpečí otravy v důsledku zpětně nasátých spalin.

Teleskopické průchodky zdí samy nezajistí dodržování mezních hodnot.

Poznámka: Při posuzování musí být bráno v úvahu vždy celkové množství vzduchu v bytě. Na provoz varných spotřebičů, např. varných desek a plynových sporáků, se toto pravidlo nevztahuje. Je-li odsavač využit k provozu s cirkulací vzduchu – s aktivním uhlíkovým filtrem – je provoz možný bez omezení.

## Provoz s cirkulací vzduchu


- K tomu musí být instalován aktivní uhlíkový filtr (viz Filtry a údržba).

 Komplettní montážní sadu a náhradní filtry obdržíte ve specializované prodejně.

- Ventilátor odsavače nasává kuchyňské výpary a přes tukový a aktivní uhlíkový filtr je vyčištěné vrací zpět do kuchyně.

- Tukový filtr pohlcuje tukové částičky z kuchyňských výparů.

- Aktivní uhlíkový filtr váže pachové částičky.

 Pokud není instalován aktivní uhlíkový filtr, nemohou být vázány žádné pachové látky z kuchyňských výparů.

# Před prvním použitím

## Důležité pokyny:

■ Tento návod k použití platí pro více modelů spotřebiče. Je možné, že jednotlivé zde popisované prvky vybavení nebudou odpovídat Vašemu spotřebiči.

■ Odsavač odpovídá platným bezpečnostním předpisům.

Opravy smí provádět jen odborník.

Neodbornými opravami může pro uživatele vzniknout značné nebezpečí.

## Plynové varné desky / plynové sporáky

⚠ Neprovozujte všechny plynové varné zóny současně delší dobu (max. 15 minut) na nejvyšší tepelný výkon, jinak vznikne nebezpečí popálení při dotyku povrchových ploch spotřebiče, resp. nebezpečí poškození odsavače. Je třeba dávat pozor na to, že velký hořák s výkonem větším jak 5 kW (Wok) odpovídá 2 plynovým hořákům. Nikdy neprovozujte plynové varné zóny bez použití varných nádob. Plameny regulujte tak, aby nepřesahovaly přes varné nádoby.

■ Před použitím nového spotřebiče si přečtěte pečlivě návod k použití. Obsahuje důležité informace k Vaší bezpečnosti, k použití a k ošetřování spotřebiče.

■ Uschovejte návod k použití a k montáži pro event. dalšího vlastníka.

■ Tento spotřebič je označen v souladu s evropskou směrnicí 2002/96/EG o nakládání s dosloužilými elektrickými a elektronickými spotřebiči (WEEE, waste electrical and electronic equipment). Tato směrnice stanovuje jednotný rámec pro zpětný odběr a recyklování použitých spotřebičů v zemích EU.





# Před prvním použitím

## Bezpečnostní pokyny


 Pod odsavačem neflambujte.


**!** Nebezpečí vznícení tukového filtru od stoupajících plamenů.


 Varné zóny musí být vždy zakryty varným nádobím.


 Nad topnými tělesy pro pevná paliva (uhlí, dřevo a pod.) je provoz odsavače povolen jen podmíněčně (viz montážní návod).


 Odsavač používejte jen s nasazenými žárovkami.


 Vadné žárovky byste měli ihned vyměnit, aby nedošlo k přetížení zbývajících žárovek.


 Odsavač nikdy nepoužívejte bez tukových filtrů.


 Přehřáté tuky nebo oleje se mohou snadno vznítit. Proto připravujte jídla na tuku nebo oleji, např. bramborové hranolky, jen pod dohledem.


 Pokud je spotřebič poškozen, nesmíte jej uvést do provozu.

 Připojení a uvedení spotřebiče do provozu musí provést jen odborník.

 Pokud dojde k poškození přívodního kabelu tohoto spotřebiče musí být kabel vyměněn výrobcem nebo autorizovaným servisem nebo jinou autorizovanou osobou, aby nedošlo k ohrožení.

 Obalový materiál řádně zlikvidujte (viz montážní návod).

 Tento spotřebič je určen jen pro provoz v domácnosti.


 Odsavač před prvním použitím řádně vyčistěte.

 Nikdy nedovolte dětem hrát si se spotřebičem.

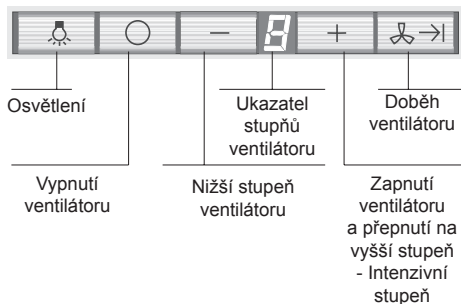
Dospělí a děti nesmějí provozovat spotřebič bez dozoru pokud:

- nejsou tělesně nebo duševně schopni nebo
- nemají vědomosti a zkušenosti k správnému a bezpečnému ovládní spotřebiče.

# Ovládání odsavače

 Kuchyňské výpary jsou nejučinněji odstraněny takto:

- Zapnutím odsavače na počátku vaření.
- Vypnutím odsavače až za několik minut po ukončení vaření.



## Zvukový signál:

- Stisknutím tlačítka zazní zvukový signál -


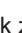
## Zapnutí ventilátoru:

- Stiskněte tlačítko +.

## Nastavení požadovaného stupně ventilátoru:

- Stiskněte tlačítko +.  
Ventilátor se přepne na vyšší stupeň.
- Stiskněte tlačítko -.  
Ventilátor se přepne zpátky na nižší stupeň.

## Vypnutí ventilátoru:


- Stiskněte tlačítko 0.  
Ukazatel  za okamžik zhasne.  
nebo:
- Stiskněte tlačítko – tolikrát, dokud se ventilátor nevypne.  
Ukazatel  za okamžik zhasne.

## Intenzivní stupeň:

Pomocí intenzivního stupně P se dosáhne nejvyšší výkon. Používá se krátkodobě.

- Stiskněte tlačítko + tolikrát, dokud se nerozsvítí ukazatel P.
- Pokud se intenzivní stupeň nevypne manuálně, ventilátor se za 10 minut automaticky přepne zpátky na nižší stupeň 2.

## Doběh ventilátoru:

- Stiskněte tlačítko .  
Ventilátor běží 10 minut v stupni 1, Přitom bliká v ukazateli bod jeden.  
Poté se ventilátor automaticky vypne.

## Osvětlení:

- Osvětlení můžete použít kdykoliv, i v případě, že je ventilátor vypnut.

# Filtry a údržba

## Tukový filtr:

K pohlcování tukových částic z kuchyňských výparů se používají kovové tukové filtry.

Vložky filtru jsou z nehořlavého kovu.

### Pozor:


Při vzrůstajícím nasycení tukovými zbytky se zvyšuje vznětlivost a může tím být ovlivněna funkčnost odsavače.

### Důležité:

Včasným vyčištěním kovových tukových filtrů předcházíte nebezpečí požáru, který může vzniknout akumulací tepla při fritování nebo pečení.

### Ukazatel nasycení:

Při nasycení tukového filtru

svítí ukazatel  a zazní zvukový signál. Vypnutím ventilátoru se vypne také signál. Hned poté by se měl tukový filtr vyčistit.

### Čištění kovových tukových filtrů:

- Při normálním provozu (denně 1 až 2 hodiny) musí být kovové tukové filtry vyčištěné 1 × měsíčně.
- Tyto filtry lze mýt v myčce nádobí. Přitom může dojít k mírnému zabarvení.
- Filtr musí volně ležet v myčce nádobí. Nesmí být vzpříčen.

### Důležité:

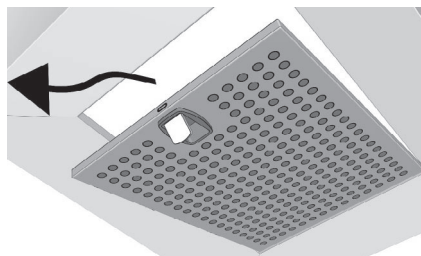
Silně nasycené kovové tukové filtry nemýjte současně s nádobím.

- Při ručním čištění namočte filtry do horkého mycího roztoku. Nepoužívejte agresivní čisticí prostředky ani takové, které obsahují kyseliny nebo rozpouštědla. Pak filtry okartáčujte, dobře opláchněte a nechte okapat.

## Vyjmutí a nasazení kovových tukových filtrů:

Pozor: Halogenové žárovky musí být vypnuté a vychladlé.

1. Zatlačte západku na tukovém filtru v směru šipky a vyklepte tukový filtr.



2. Vyčistěte tukové filtry.
3. Vyčištěné tukové filtry znovu nasadte.

### 4. Vymažte ukazatel .

- Stiskněte 2 x za sebou tlačítko 0. Zazní

signál a ukazatel  zhasne.

## Aktivní uhlíkový filtr:

K pohlcování výparů při provozu s cirkulací vzduchu.


### Pozor:

Při vzrůstajícím nasycení tukovými zbytky se zvyšuje vznětlivost a může tím být ovlivněna funkčnost odsavače.

### Důležité:

Včasným vyčištěním kovových tukových filtrů předcházíte nebezpečí požáru, který může vzniknout akumulací tepla při fritování nebo pečení.

### Ukazatel nasycení:

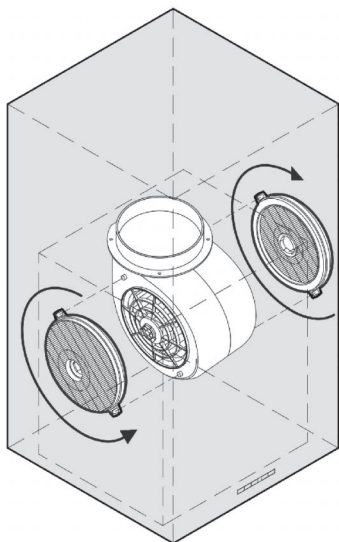
Při nasycení aktivního uhlíkového filtru svítí ukazatel  a zazní signál. Vypnutím ventilátoru se vypne také signál. Hned poté by se měl aktivní uhlíkový filtr vyměnit.



# Filtry a údržba

## Nasazení:

Pozor: Halogenové žárovky musí být vypnuté a vychladlé.

1. Vyjměte tukové filtry.  
(viz vyjmutí a nasazení kovových tukových filtrů).
2. Nasadte aktivní uhlíkové filtry:  
Tak, že je nasadíte na kolíky z obou stran ventilátoru.



3. Otáčejte filtry ve směru šipky, dokud nezapadnou.  
Pokud jsou filtry správně namontovány, už je nebude možné odejmout.
4. Nasadte tukové filtry (viz vyjmutí a nasazení kovových tukových filtrů).
5. Vymažte ukazatel   
■ Stiskněte 2 x po sobě tlačítko 0.  
Zazní zvukový signál a ukazatel  zhasne.

## Vyjmutí:

Pozor: Halogenové žárovky musí být vypnuté a vychladlé.

1. Vyjměte tukové filtry.
2. Otáčejte filtry v protisměru šipky a vytáhněte je ven.
3. Nasadte tukové filtry.

## Výměna aktivního uhlíkového filtru:

- Při normálním provozu (denně 1 až 2 hodiny) musí být aktivní uhlíkové filtry vyměněny přibližně 1 x ročně.
- Aktivní uhlíkový filtr je možné dostat ve specializované prodejně.
- **Používejte jen originální filtr.**


## Likvidace starého aktivního uhlíkového filtru:

- Aktivní uhlíkové filtry neobsahují žádné škodlivé látky. Můžou se zlikvidovat např. jako běžný odpad.



# Čištění a ošetření

**Odpojte odsavač od elektrické sítě vytažením zástrčky případně vypnutím pojistky.**

 Odsavač nečistěte drhnutými houbami a čisticími prostředky, které obsahují písek, sodu, kyselinu nebo chlór!


■ K očištění odsavače použijte horký mycí roztok nebo jemný čisticí prostředek na okna!

■ Neodškrabujte zaschlé nečistoty, ale omyjte je vlhkou utěrkou.

■ Při čištění tukových filtrů očistěte od naneseného tuku přístupné části pláště. Tak předcházíte nebezpečí požáru a zachováte optimální funkčnost.

■ **Upozornění:** Na umělohmotné plochy nikdy nepoužívejte prostředky s obsahem alkoholu (spiritus), můžou se tvořit matná místa.

**Pozor!** Kuchyň dostatečně větrejte, nemanipulujte s otevřeným ohněm.

 Ovládací tlačítka čistěte jen mírným mycím roztokem a měkkou navlhčenou utěrkou. Na ovládací tlačítka nepoužívejte čisticí prostředky pro nerezovou ocel.

**Povrch z nerezové oceli:**

■ Používejte jemný, nedrhnoucí čisticí prostředek na nerezovou ocel.

■ Čistěte jen ve směru vybroušení.

■ Doporučujeme náš čisticí prostředek č.461731.  
Objednací adresa viz v servisní knížce.

**Povrch z hliníku, smaltu a umělé hmoty:**

■ Nepoužívejte suché utěrky.

■ Používejte jemné čisticí prostředky na okna.

■ Nepoužívejte agresivní čisticí prostředky obsahující kyseliny a rozpouštědla.

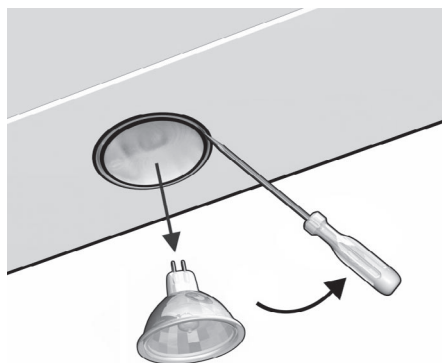
**Dbejte na záruční podmínky, které jsou uvedené v příložené servisní knížce.**

## Výměna žárovek

1. Vypněte odsavač a odpojte ho od elektrické sítě vytažením zástrčky nebo vypnutím pojistky.

**⚠** Halogenové žárovky se při provozu značně zahřívají. I po vypnutí trvá ještě určitou dobu nebezpečí popálení.

2. Šroubovákem opatrně vyjměte halogenovou žárovku.



**Pozor:** Nesprávným vyjmutím se může spotřebič poškodit.

3. Vyměňte halogenovou žárovku (běžná halogenová žárovka 12 Voltů, max. 20 Wattů, patice G4). Přitom dejte pozor na správnou pozici kontaktů.

**Pozor:** K uchopení žárovky použijte čistou utěrku.

4. Obnovte přívod elektrického proudu zasunutím zástrčky nebo zapnutím pojistky.

**Upozornění:** Pokud osvětlení nefunguje, zkontrolujte, zda jsou žárovky správně nasazeny.

## Nastavení ukazatele nasycení

V případě, že by bylo nutné přepnout provoz s odvětráváním na provoz s cirkulací vzduchu, musí se přepnout také ukazatel nasycení pro filtr. (viz montážní návod).

## Závady

**Pokud se na displeji objeví  $\bar{\square}$  nebo  $\square$ :**

■ Viz odsek „Filtry a údržba“.

**Pokud se odsavač nedá ovládat:**

■ Vypněte odsavač asi na 1 minutu, tak že ho vytáhnete ze sítě nebo vypněte pojistku. Poté znovu zapněte.

Při případných dotazech nebo závadách telefonicky kontaktuje servisní službu. (Viz seznam servisních služeb).

Při telefonátu prosím uveďte:

E-Nr.

FD

Tato čísla si poznačte do políček.

Čísla naleznete na typovém štítku po vyjmutí tukových filtrů ve vnitřním prostoru odsavače.

**⚠ Za reklamace, které jsou zapříčiněny plánováním, a provedením položení trubek nepřebírá výrobce odsavače odpovědnost.**

**Montážní návod**

---

---

**LC 457CA60**

---

---

Předtím, než začnete číst, rozložte poslední strany s obrázky.

## Důležité pokyny

⚠ Starý spotřebič není bezcenným odpadem. Ekologickou likvidací mohou být znovu získány cenné suroviny. Před likvidací učiňte starý spotřebič nepoužitelným

⚠ Váš nový spotřebič byl při dopravě k Vám chráněn obalem. Všechny použité obalové materiály jsou příznivé k životnímu prostředí a znovu zpracovatelné. Pomozte, prosím, při ekologické likvidaci obalu.

O aktuálních možnostech likvidace se informujte ve specializovaných prodejnách nebo na obecních úřadech.

⚠ Odsavač se používá k odvětrání nebo k provozu s cirkulací vzduchu.

⚠ Odsavač vždy instalujte nad střed varných desek.

⚠ Minimální odstup mezi elektrickými varnými deskami a spodní hranou odsavače: **650 mm, obr. 1.**  
Doporučení: 700 mm.

⚠ Nad topným tělesem na pevná paliva, u něhož je nebezpečí požáru (např. z létajících jisker), je montáž odsavače přípustná jen tehdy, když topné těleso má uzavřený neodnímatelný kryt a jsou dodrženy specifické místní předpisy. Toto omezení neplatí pro plynové sporáky a plynové varné desky.

### Další upozornění k plynovým varným spotřebičům:

⚠ Při montáži plynových varných desek musíte vždy postupovat podle stanovených zákonných norem příslušné země.

⚠ Vždy musíte dbát platných montážních předpisů a pokynů od výrobce plynových spotřebičů.

⚠ Odsavač může být instalován jen na jedné straně vedle vysoké skříně nebo vysoké stěny. Odstup je min. 50 mm.

⚠ U plynových varných desek je minimální odstup mezi horní hranou podlahy pod hrnce a spodní hranou odsavače: **750 mm, obr. 1**  
Doporučení: 700 mm.

⚠ Tento spotřebič je označen v souladu s evropskou směrnicí 2002/96/EG o nakládání s dosloužilými elektrickými a elektronickými spotřebiči (WEEE, waste electrical and electronic equipment).

Tato směrnice stanovuje jednotný rámec pro zpětný odběr a recyklaci použitých spotřebičů v zemích EU.



---

# Před montáží

---

## **Provoz s odvětráním obr. 2**

Odvětrávání je vedeno větrací šachtou vzhůru, nebo přímo přes vnější stěnu ven.

☞ Odvětrávání nesmí být vedeno ani do komína na odvod kouře nebo komína na odvod zplodin, který je v provozu, ani do šachty, která je určena k odvětrávání místnosti s topnými tělesy.

**Při odvodu odvětrávaného vzduchu, musíte dodržovat úřední a zákonné předpisy (např. regionální stavební předpisy).**

Při odvodu vzduchu do komína na odvod kouře nebo zplodin, který není v provozu, je třeba mít souhlas místní kominické provozovny.

☞ **Při provozu odsavače s odvětráním a současném provozu na komínu závislého topného tělesa** (např. plynová, olejová topná tělesa nebo kamna na uhlí, průtokové ohřívače, zásobníky teplé vody) **musí být zajištěn dostatečný přívod vzduchu**, který topné těleso potřebuje ke spalování.

Bezpečný provoz je možný, když podtlak v místnosti s topným tělesem nepřekročí 4 Pa (0,04 mbar).

Toho lze dosáhnout tehdy, když neuzavíratelnými otvory, např. ve dveřích, oknech, teleskopickými průchodkami zdí nebo cestou jiných technických opatření, jako je oboustranný uzávěr nebo jiné, může proudit vzduch potřebný ke spalování.

**Při nedostatečném přívodu vzduchu vzniká nebezpečí otravy vlivem zpětně nasávaných spalovaných plynů.**

Teleskopické průchodky zdí samy nezajistí dodržování mezních hodnot.

Poznámka: Při posuzování musí být bráno v úvahu vždy celkové potřebné množství vzduchu v bytě. Na provoz varných spotřebičů, např. varných desek a plynových sporáků, se toto pravidlo nevztahuje.

Je-li odsavač použit k provozu s cirkulací vzduchu – s aktivním uhlíkovým filtrem – je provoz možný bez omezení.

**Pokud je odtah veden vnější stěnou,** měla by být použita teleskopická průchodka zdí.

# Před montáží

## Optimální výkon odsavače:

- Krátká, hladká odtahová trubka.
- Co nejméně oblouků trubky.
- Co největší možné průměry a velké oblouky trubky.

**Použití dlouhých, nehladkých odtahových trubek, mnoho oblouků trubky nebo menší průměry trubek zapříčiní odchytky od optimálních výkonů větrání a současně zvýší hluchost.**

## ■ Kulatá trubka:

Doporučujeme vnitřní průměr 150 mm, avšak minimálně 120 mm.

- **Ploché odtahové trubky** musí mít **stejnou hodnotu vnitřního průměru jako kulatá trubka** a neměly by mít žádné ostré ohyby.

Ø 120 mm cca. 113 cm<sup>2</sup>  
Ø 150 mm cca. 177 cm<sup>2</sup>

- **U odlišných průměrů trubky:** Nasadte těsnící proužky.

- **Při provozu s odvětráním** zajistěte dostatečný přívod vzduchu.

## Připojení odtahové trubky Ø 150 mm:

- Odtahovou trubku připevněte přímo na vzduchové hrdlo.

## Připojení odtahové trubky Ø 120 mm:

- Na vzduchové hrdlo nasadte redukční hrdlo - obr. 3 - a poté připevněte odtahovou trubku.

- Odtahovou trubku připevněte na redukční hrdlo

## Provoz s cirkulací vzduchu obr. 4

- S aktivním uhlíkovým filtrem, když není možný provoz s odvětráním.

⚠ Je-li odsavač vhodný k provozu s cirkulací vzduchu, můžete kompletní montážní sadu zakoupit ve specializované prodejně.

## Příprava stěny

- Stěna musí být rovná a svislá.
- Dbejte na řádné upevnění hmoždinek.

Hmotnost v kg:

	Odvětrání	Cirkulace
LC457CA60	20	22

Konstrukční změny v rámci technického rozvoje jsou vyhrazeny.

---

## Elektrické připojení

---

**Odsavač smí být** připojen jen na předpisově instalovanou zásuvku s ochranným kontaktem. Zásuvku s ochranným kontaktem umístěte pokud možno přímo za kryt komínu.

### Elektrická data:

Jsou uvedena na typovém štítku, který naleznete po sejmutí rámu filtru – ve vnitřním prostoru spotřebiče.

**⚠ Při opravách** odpojte vždy odsavač od elektrické sítě.

**Délka přívodního kabelu: 1,30 m.**

### Při požadovaném pevném připojení:

Odsavač smí být připojen jen koncesovaným elektrikářem s oprávněním od příslušných elektrických podniků.

Instalace předpokládá odpojovací zařízení. Jako odpojovací zařízení se používá spínač s odstupem kontaktů větším než 3 mm a všepólovým odpojením. K tomu patří LS- spínač a stykač.

**⚠** Pokud je připojovací kabel tohoto spotřebiče poškozený, musí být vyměněn výrobcem nebo autorizovaným servisem nebo podobně kvalifikovaným technikem, aby se předešlo ohrožení.

Odsavač odpovídá normám EU o podmínkách elektromagnetické kompatibility.

---

## Instalace

---

**Odsavač je určen** k instalaci na kuchyňskou stěnu.

1. Na stěnu vyznačte střední linku od stropu až k dolní hraně odsavače.

**⚠** Dbejte na minimální možný odstup odsavače od elektrických varných desek **650 mm**, od plynových varných desek **750 mm**. Spodní hrana šablony odpovídá spodní hraně odsavače.

2. Pomocí šablony naznačte na stěnu umístění šroubů a vyznačte konturu oblasti zavěšení. Obr.5.

3. Vyvrtejte 4 otvory k držení odsavače ve stěně (průměr 8 mm) a vtiskněte hmoždinky do stěny. Obr. 5.

4. Přišroubujte rám na stěnu a vertikálně ho vyrovnejte. Obr. 6.

5. Propojte potrubí.

6. Připojte odsavač na elektrickou síť.

7. Zavěste odsavač na držák ve stěně a Přišroubujte ho. Dotáhněte šrouby. Obr. 6.

---

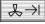
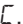


## Přestavení provozu s odvětráváním na provoz s cirkulací vzduchu

---

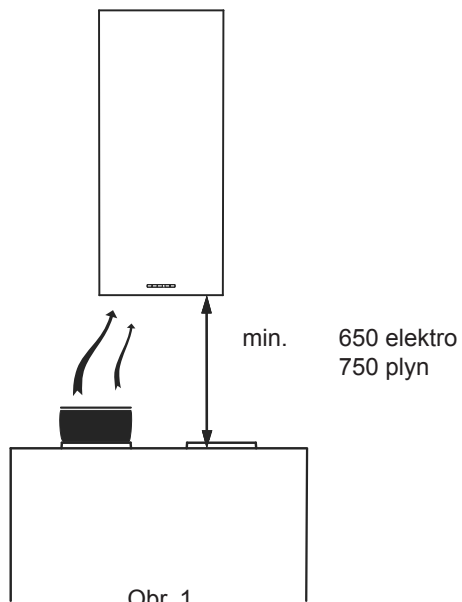
Přestavení elektronického řízení na provoz s cirkulací vzduchu:

- Sériové nastavení je provoz s odvětráním.
- Odsavač musí být zapojen a vypnut.

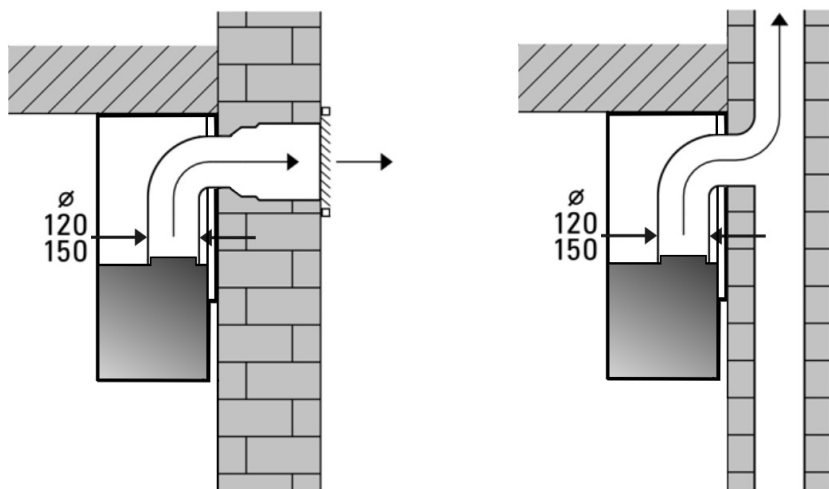


- Stiskněte současně tlačítka **0** a  až dokud se nerozsvítí . Poté tlačítka pusťte.
- Ukazatel  se po krátkém čase rozsvítí. Elektronické řízení je tak nastaveno na provoz s cirkulací vzduchu.
- Opakováním kroků 1 a 2 se elektronické řízení opět přestaví na provoz s odvětráním (Ukazatel ).

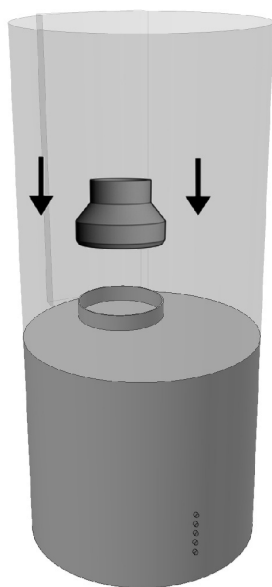
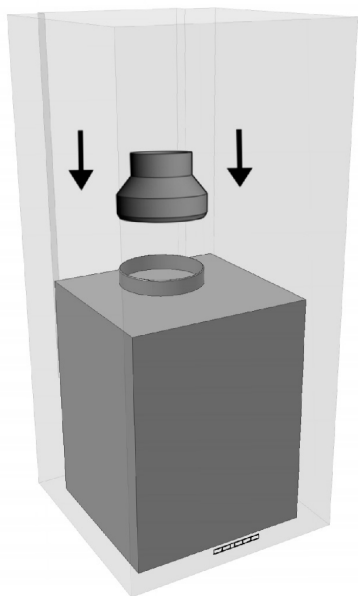




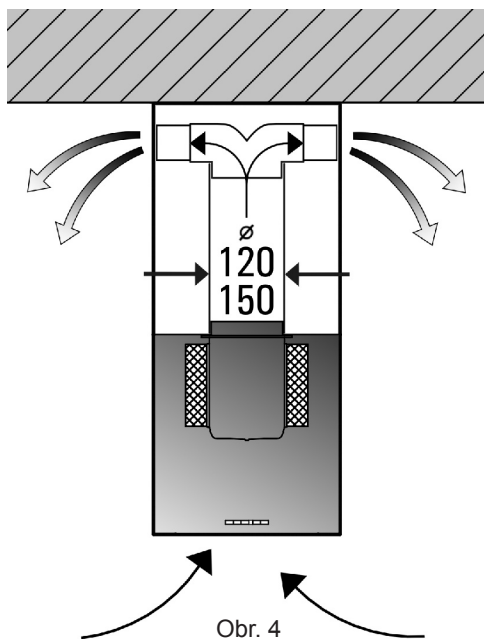
Obr. 1



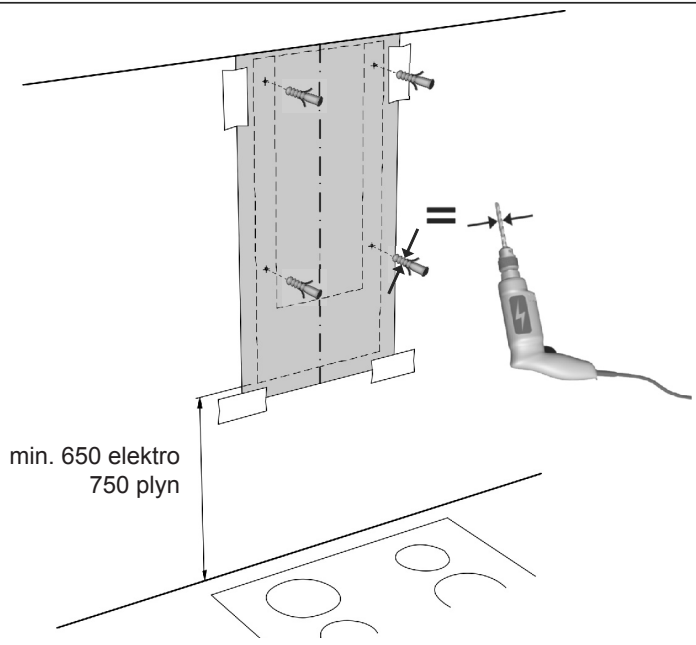
Obr. 2



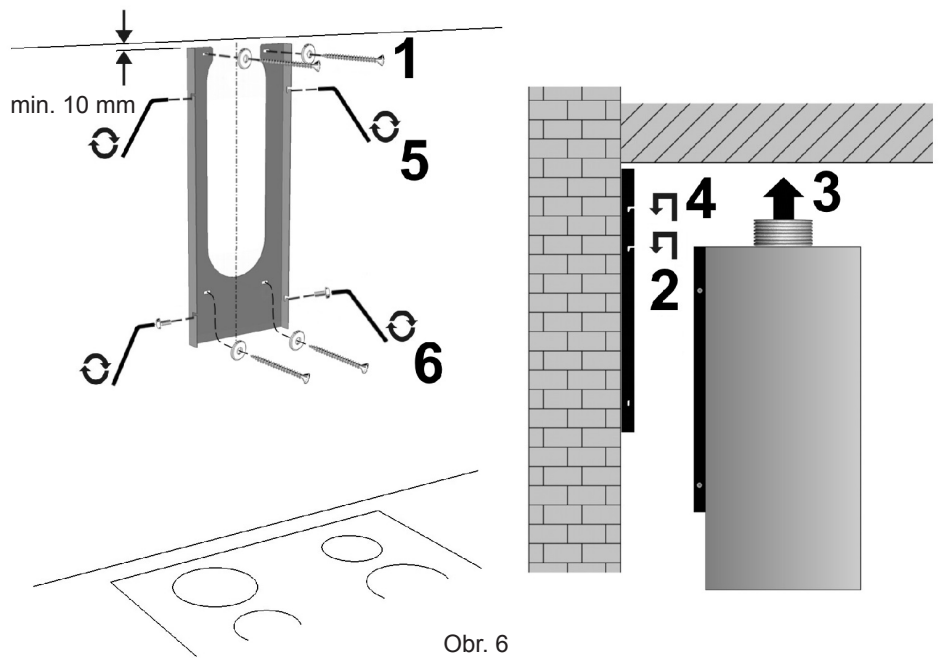
Obr. 3



Obr. 4



Obr. 5



Obr. 6

**Montážní návod**

---

---

**LF 457CA60**

---

---

Předtím, než začnete číst, rozložte poslední strany s obrázky.

## Důležité pokyny

⚠ Starý spotřebič není bezcenným odpadem. Ekologickou likvidací mohou být znovu získány cenné suroviny. Před likvidací učiňte starý spotřebič nepoužitelným.

⚠ Váš nový spotřebič byl při dopravě k Vám chráněn obalem. Všechny použité obalové materiály jsou příznivé k životnímu prostředí a znovu zpracovatelné. Pomozte, prosím, při ekologické likvidaci obalu.

O aktuálních možnostech likvidace se informujte ve specializovaných prodejnách nebo na obecních úřadech.

⚠ Odsavač se používá k odvětrání nebo k provozu s cirkulací vzduchu.

⚠ Odsavač vždy instalujte nad střed varných desek.

⚠ Minimální odstup mezi elektrickými varnými deskami a spodní hranou odsavače: **650 mm, obr. 1.**  
Doporučení: 700 mm.

⚠ Nad topným tělesem na pevná paliva, u něhož je nebezpečí požáru (např. z létajících jisker), je montáž odsavače přípustná jen tehdy, když topné těleso má **uzavřený neodnímatelný kryt** a jsou dodrženy specifické místní předpisy. Toto omezení neplatí pro plynové sporáky a plynové varné desky.

⚠ Čím menší je odstup mezi odsavačem a varnými zónami, tím větší je možnost, že vodní páry mohou na spodní části odsavače tvořit kapky.

### Další upozornění k plynovým varným spotřebičům:

⚠ Při montáži plynových varných desek musíte vždy postupovat podle stanovených zákonných norem příslušné země.

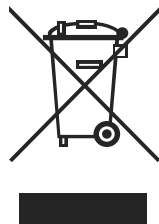
⚠ Vždy musíte dbát platných montážních předpisů a pokynů od výrobce plynových spotřebičů.

⚠ Odsavač může být instalován jen na jedné straně vedle vysoké skříně nebo vysoké stěny. Odstup je min. 50 mm.

⚠ U plynových varných desek je minimální odstup mezi horní hranou podlahy pod hrnce a spodní hranou odsavače: **750 mm, obr. 1**  
Doporučení: 700 mm.

⚠ Tento spotřebič je označen v souladu s evropskou směrnicí 2002/96/EG o nakládání s dosloužilými elektrickými a elektronickými spotřebiči (WEEE, waste electrical and electronic equipment).

Tato směrnice stanovuje jednotný rámec pro zpětný odběr a recyklaci použitých spotřebičů v zemích EU.



---

# Před montáží

---

## Provoz s odvětráním obr. 2

Odvětrávání je vedeno větrací šachtou vzhůru, nebo přímo přes vnější stěnu ven.

☞ Odvětrávání nesmí být vedeno ani do komína na odvod kouře nebo komína na odvod zplodin, který je v provozu, ani do šachty, která je určena k odvětrávání místnosti s topnými tělesy.

**Při odvodu odvětrávaného vzduchu, musíte dodržovat úřední a zákonné předpisy (např. regionální stavební předpisy).**

Při odvodu vzduchu do komína na odvod kouře nebo zplodin, který není v provozu, je třeba mít souhlas místní kominické provozovny.

☞ **Při provozu odsavače s odvětráním a současném provozu na komínu závislého topného tělesa** (např. plynová, olejová topná tělesa nebo kamna na uhlí, průtokové ohřívače, zásobníky teplé vody) **musí být zajištěn dostatečný přívod vzduchu**, který topné těleso potřebuje ke spalování.

Bezpečný provoz je možný, když podtlak v místnosti s topným tělesem nepřekročí 4 Pa (0,04 mbar).

Toho lze dosáhnout tehdy, když neuzavíratelnými otvory, např. ve dveřích, oknech, teleskopickými průchodkami zdí nebo cestou jiných technických opatření, jako je oboustranný uzávěr nebo jiné, může proudit vzduch potřebný ke spalování.

**Při nedostatečném přívodu vzduchu vzniká nebezpečí otravy vlivem zpětně nasávaných spalovaných plynů.**

Teleskopické průchodky zdí samy nezajistí dodržování mezních hodnot.

Poznámka: Při posuzování musí být bráno v úvahu vždy celkové potřebné množství vzduchu v bytě. Na provoz varných spotřebičů, např. varných desek a plynových sporáků, se toto pravidlo nevztahuje.

Je-li odsavač použit k provozu s cirkulací vzduchu – s aktivním uhlíkovým filtrem – je provoz možný bez omezení.

**Pokud je odtah veden vnější stěnou,** měla by být použita teleskopická průchodka zdí.

# Před montáží

## Optimální výkon odsavače:

- Krátká, hladká odtahová trubka.
  - Co nejméně oblouků trubky.
  - Co největší možné průměry a velké oblouky trubky.
- Použití dlouhých, nehladkých odtahových trubek, mnoho oblouků trubky nebo menší průměry trubek zapříčiní odchytky od optimálních výkonů větrání a současně zvýší hluchost.**

## ■ Kulatá trubka:

Doporučujeme vnitřní průměr 150 mm, avšak minimálně 120 mm.

- **Ploché odtahové trubky** musí mít **stejnou hodnotu vnitřního průměru jako kulatá trubka** a neměly by mít žádné ostré ohyby.  
Ø 120 mm cca 113 cm<sup>2</sup>  
Ø 150 mm cca 177 cm<sup>2</sup>

- **U odlišných průměrů trubky:** Nasadíte těsnící proužky.

- **Při provozu s odvětráním** zajistěte dostatečný přívod vzduchu.

## Připojení odtahové trubky Ø 150 mm:

- Odtahovou trubku připevňte přímo na vzduchové hrdlo.

## Připojení odtahové trubky Ø 120 mm:

- Na vzduchové hrdlo nasadíte redukční hrdlo - obr. 3 - a poté připevňte odtahovou trubku.

## Provoz s cirkulací vzduchu obr. 4

- S aktivním uhlíkovým filtrem, když není možný provoz s odvětráním.

⚠ Je-li odsavač vhodný k provozu s cirkulací vzduchu, můžete kompletní montážní sadu zakoupit **ve specializované prodejně**.

## Příprava stropu

- Strop musí být rovný a vodorovný.
- Dbejte na řádné upevnění hmoždinek. Přiložené hmoždinky jsou vhodné do betonu a přírodního kamene. U ostatních materiálů použijte příslušné speciální hmoždinky.

Hmotnost v kg:

	Odvětrání	Cirkulace
LF457CA60	27	29

Konstrukční změny v rámci technického rozvoje jsou vyhrazeny.

---

## Elektrické připojení

---

**Odsavač smí být** připojen jen na předpisově instalovanou zásuvku s ochranným kontaktem.

Zásuvku s ochranným kontaktem umístěte pokud možno přímo za kryt komínu.

### Elektrická data:

Jsou uvedena na typovém štítku, který naleznete po sejmutí rámu filtru – ve vnitřním prostoru spotřebiče.

**⚠ Při opravách** odpojte vždy odsavač od elektrické sítě.

**Délka přívodního kabelu: 1,30 m.**

### Při požadovaném pevném připojení:

Odsavač smí být připojen jen koncesovaným elektrikářem s oprávněním od příslušných elektrických podniků.

Instalace předpokládá odpojovací zařízení. Jako odpojovací zařízení se používá spínač s odstupem kontaktů větším než 3 mm a všepólovým odpojením. K tomu patří LS- spínač a stykač.

**⚠** Pokud je připojovací kabel tohoto spotřebiče poškozený, musí být vyměněn výrobcem nebo autorizovaným servisem nebo podobně kvalifikovaným technikem, aby se předešlo ohrožení.

Odsavač odpovídá normám EU o podmínkách elektromagnetické kompatibility.

---

## Instalace

---

**Odsavač je určen** k instalaci na strop kuchyně nebo stabilní zavěšený strop.

Dbejte na minimální možný odstup odsavače od elektrických varných desek **650 mm**, od plynových varných desek **750 mm**.

1. Na strop vyznačte střední linku odsavače.
2. Pomocí šablony naznačte na strop umístění šroubů a vyznačte konturu oblasti zavěšení. Obr. 5.
3. Vyvrtejte otvory k držení (průměr 8 mm) a vtiskněte hmoždinky do otvorů. Obr. 5.
4. Přišroubujte rám. Obr. 5.
5. Propojte potrubí. Odstraňte ochrannou fólii z horní části komínu.  
**⚠ Pozor:** Nepoškodte choulostivé plochy z nerezové oceli. Horní část komínu nechte zapadnout do dolní části. Obr. 6
6. Osadte odsavač do rámu a přišroubujte ho na požadovanou výšku.
7. Připojte odsavač na elektrickou síť.
8. Horní část komínu vysuňte nahoru a přišroubujte. Obr. 6



---

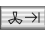



## Přestavení provozu s odvětráváním na provoz s cirkulací vzduchu

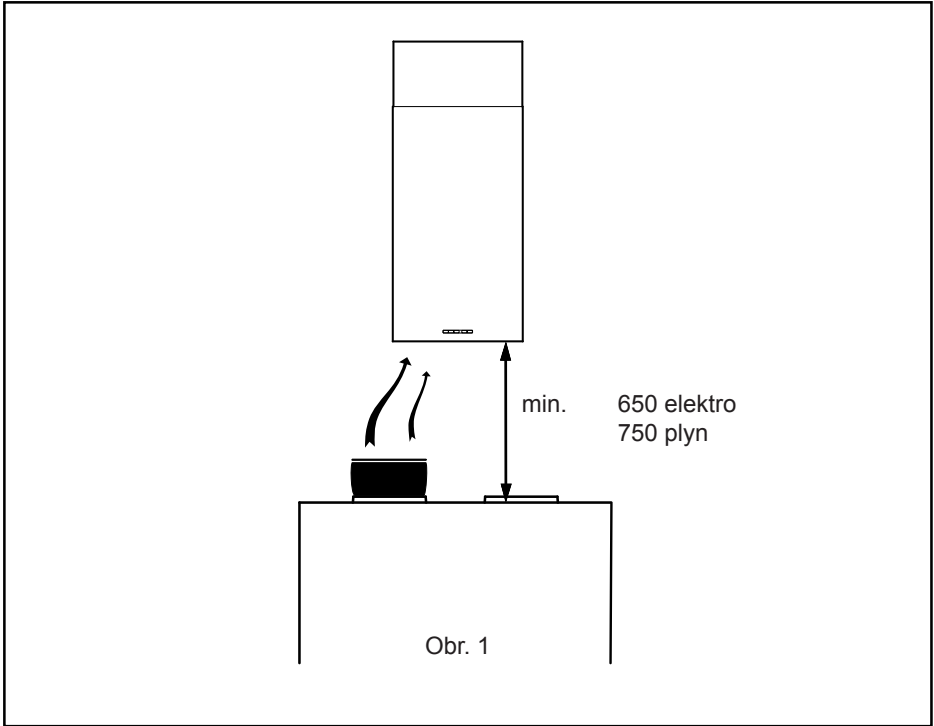
---

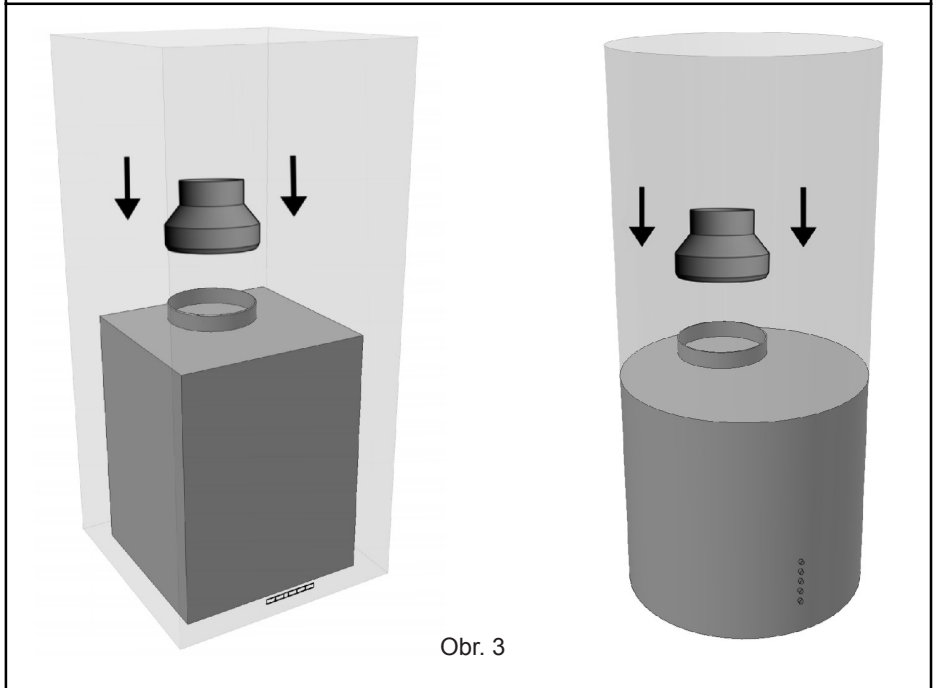
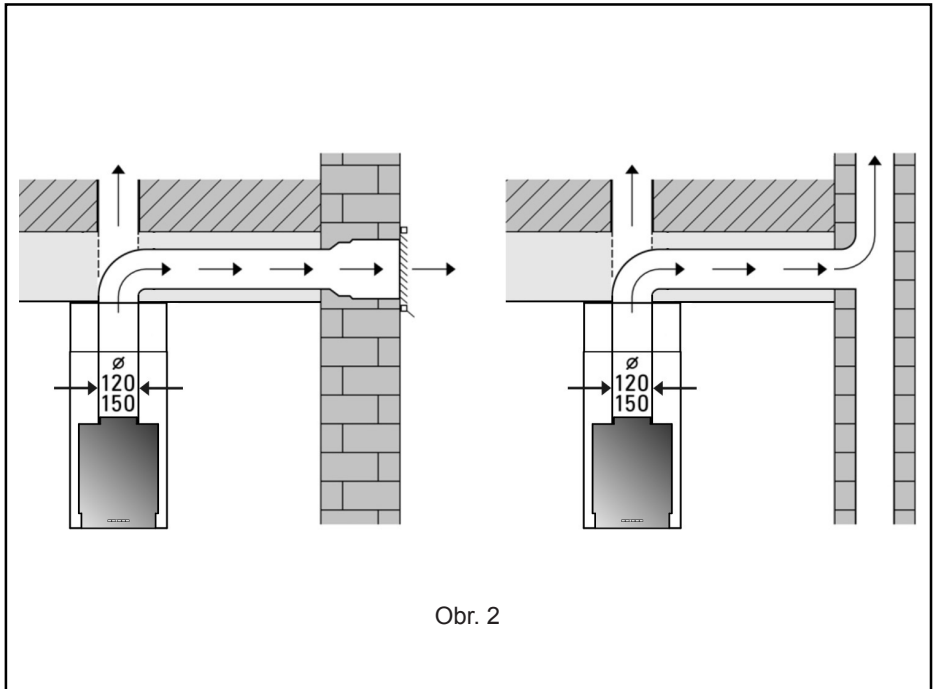
Přestavení elektronického řízení na provoz s cirkulací vzduchu:

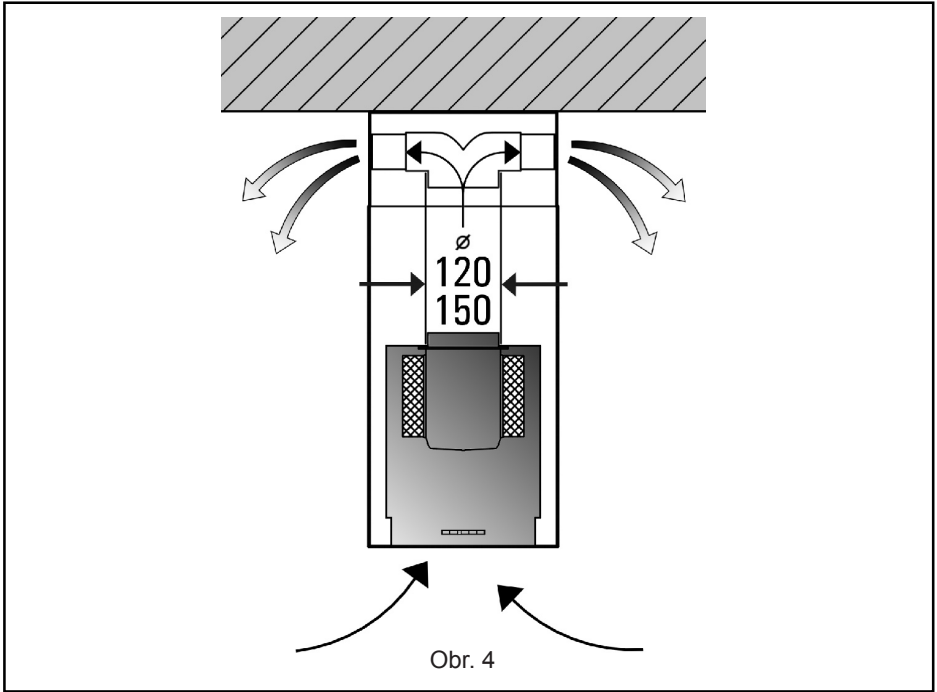
- Sériové nastavení je provoz s odvětráním.
- Odsavač musí být zapojený a vypnutý.

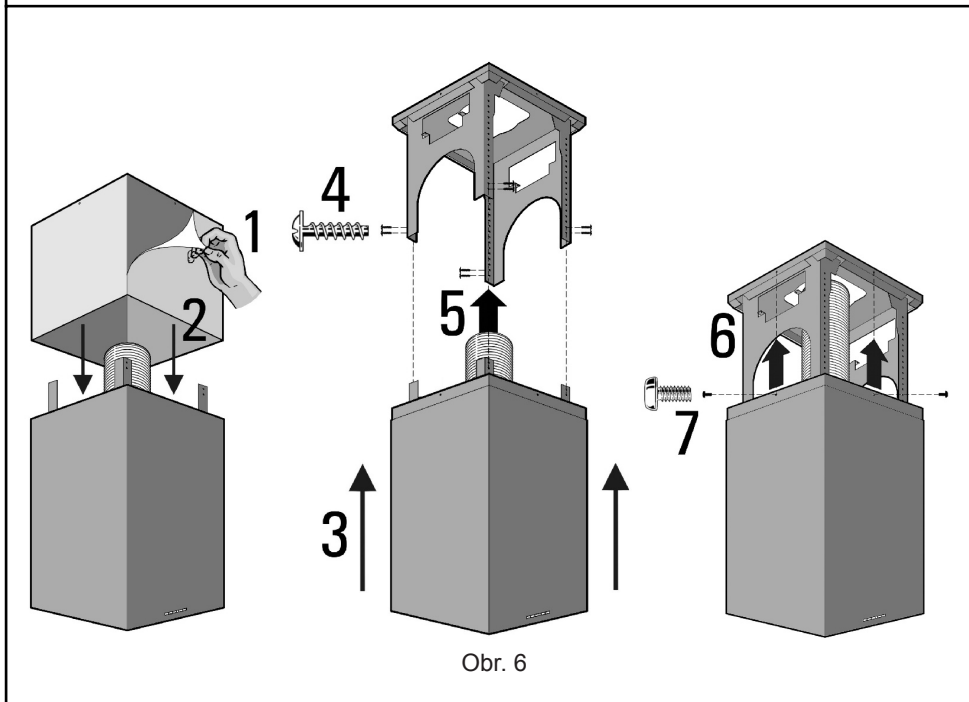
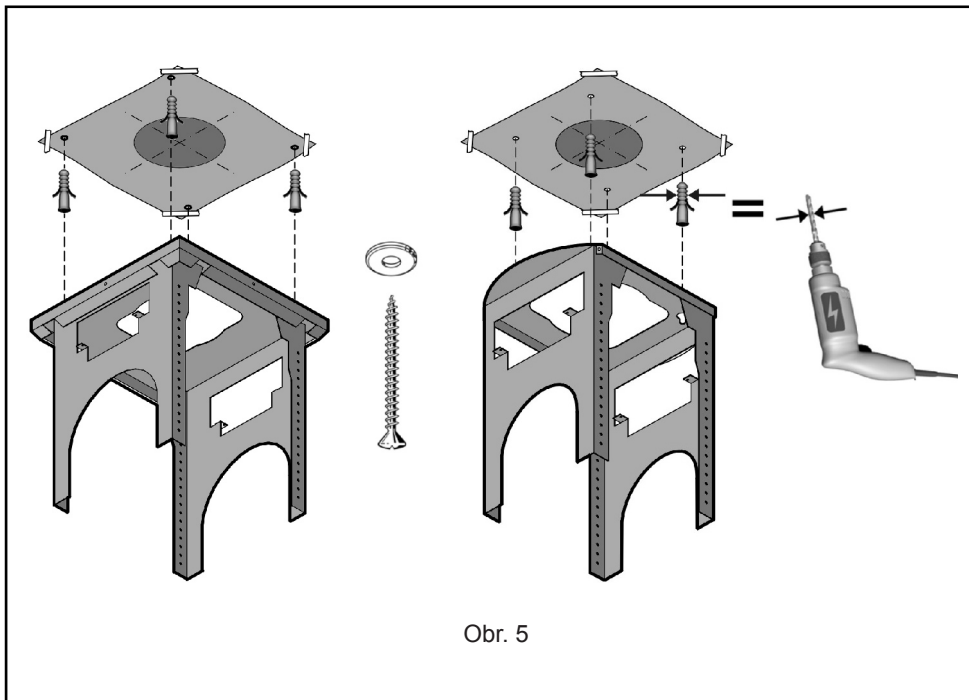


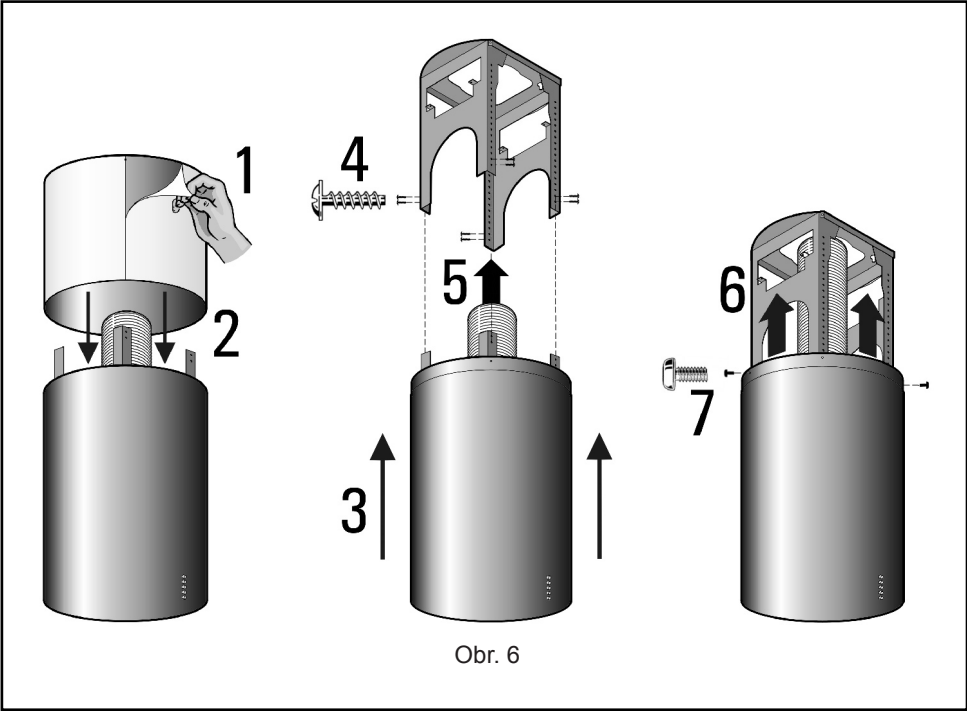
- Stiskněte současně tlačítka **0** a  až dokud se nerozsvítí . Poté tlačítka pusťte.
- Ukazatel  se po krátkém čase rozsvítí. Elektronické řízení je tak nastaveno na provoz s cirkulací vzduchu.
- Opakováním kroků 1 a 2 se elektronické řízení opět přestaví na provoz s odvětráváním (Ukazatel ).











INFORMAČNÍ LIST: BSH domácí spotřebiče, s. r. o.

Obchodní značka BSH: 

Značka		SIEMENS
Typ/prodejní označení		LC 457CA60
Barevné provedení		nerez
Příkon	W	340
z toho osvětlení	W	40
připojení přívodním kabelem o délce	m	1,3
Vnější rozměry		
výška	mm	880
šířka	mm	400
hloubka	mm	550
Objem větrání podle DIN 61591	m <sup>3</sup> /h	
při provozu odvětrání		
	stupeň 1	280
	stupeň 2	330
	stupeň 3	440
intenzivní stupeň		760
při provozu s cirkulací vzduchu s aktivním filtrem		
	stupeň 1	180
	stupeň 2	200
	stupeň 3	270
intenzivní stupeň		310
Doběh ventilátoru	min.	10
Počet motorů:		1
Elektrické připojení		
napětí	V	220 - 240
Bezpečnost/odrušení		
odpovídá bezpečnostním předpisům		•
označení	CE	•
Robert Bosch-Hausgeräte GmbH Carl-Wery-Str. 34, 81739		

Hodnoty hlučnosti dle EN 60704-3 a EN 60704-2-13 při odvětrávání: max.  
normální stupeň: 62 dB (A) re 1 pW (48 dB(A) 20 μPa akustický tlak)  
intenzivní stupeň: 71 dB (A) re 1 pW (57 dB(A) 20 μPa akustický tlak)

Případné technické změny, tiskové chyby a odlišnosti ve vyobrazení jsou vyhrazeny bez upozornění. Aktuální návod najdete na webových stránkách [www.siemens-home.com/cz](http://www.siemens-home.com/cz).

INFORMAČNÍ LIST: BSH domácí spotřebiče, s. r. o.

Obchodní značka BSH:



Značka		SIEMENS
Typ/prodejní označení		LF 457CA60
Barevné provedení		nerez
Příkon	W	340
z toho osvětlení	W	40
připojení přívodním kabelem o délce	m	1,3
Vnější rozměry		
výška	mm	780 - 1020
šířka	mm	400
hloubka	mm	550
Objem větrání podle DIN 61591	m <sup>3</sup> /h	
při provozu odvětrání	stupeň 1 stupeň 2 stupeň 3	280 320 430
intenzivní stupeň		750
při provozu s cirkulací vzduchu s aktivním filtrem	stupeň 1 stupeň 2 stupeň 3	170 200 265
intenzivní stupeň		320
Doběh ventilátoru	min.	10
Počet motorů:		1
Elektrické připojení		
napětí	V	220 - 240
Bezpečnost/odrušení		
odpovídá bezpečnostním předpisům		•
označení	CE	•
Robert Bosch-Hausgeräte GmbH Carl-Wery-Str. 34, 81739		

Hodnoty hlučnosti dle EN 60704-3 a EN 60704-2-13 při odvětrávání: max. normální stupeň: 62 dB (A) re 1 pW (48 dB(A) 20 µPa akustický tlak)  
intenzivní stupeň: 71 dB (A) re 1 pW (57 dB(A) 20 µPa akustický tlak)

Případné technické změny, tiskové chyby a odlišnosti ve vyobrazení jsou vyhrazeny bez upozornění. Aktuální návod najdete na webových stránkách [www.siemens-home.com/cz](http://www.siemens-home.com/cz).



## Záruční podmínky

společnosti BSH domácí spotřebiče s.r.o.

### 1. Záruka

Na tento výrobek je v souladu § 2113 a násl. zákona č. 89/2012 Sb., občanský zákoník, v platném znění, poskytována **záruka za jakost 24 měsíců** (dále jen „záruka“), která běží zpravidla od odevzdání výrobku zákazníkovi. Pokud byla sjednána delší záruka, řídí se tato speciálními pravidly.

Záruka 24 měsíců je poskytována pouze zákazníkovi spotřebiteli a jen na výrobek **k běžnému užívání v domácnosti**. Zákazníkovi podnikateli nebo jiné právnické osobě je poskytnuta 24 měsíční záruka za předpokladu, že se koupě netýká jeho podnikatelské činnosti (např. prádelna, ubytovací služby, restaurační zařízení apod.), způsob užívání je obdobný užívání v domácnosti a výrobek není prokazatelně přetěžován (kumulativně); v ostatních případech je poskytována záruka v délce 6 měsíců. Společnost BSH domácí spotřebiče s.r.o. si vyhrazuje právo omezit plnění záruky nad rámec 6 měsíců v případě, že bude zjevné, že spotřebič není provozován v souladu s výše uvedenými podmínkami.

### 2. Pořizovací doklad a záruční list

Základním průkazem práv zákazníka je **pořizovací doklad** (paragon, faktura, leasingová smlouva apod.). Pokud byl při prodeji vydán **záruční list**, je tento součástí výrobku s výrobním číslem uvedeným na přední straně tohoto záručního listu. Nedílnou součástí záručního listu je pořizovací doklad. Zákazník si ve vlastním zájmu pořizovací doklad i záruční list pečlivě uschovává.

Bezplatný záruční servis je možno poskytnout jen v případě předložení pořizovacího dokladu nebo v případě prodloužené záruky i vyplněného záručního listu a vystaveného certifikátu, pokud byl vydán. Záruční list vyplňuje prodejce a je v zájmu zákazníka zkontrolovat správnost a úplnost uvedených údajů. Záruční list je platný pouze v originálu, na kopie nebude brán zřetel.

### 3. Uplatnění záruky

Zákazník má v rámci poskytnuté záruky právo na bezplatné, včasné a řádné odstranění reklamované vady výrobku, a to opravou, popřípadě – není-li to vzhledem k povaze (tzn. příčině i projevu) vady neúměrné – právo na výměnu výrobku nebo jeho vadné součásti. Za zákonem stanovených podmínek může být poskytnuta sleva na výrobku anebo může být výrobek vrácen.

Záruční oprava se vztahuje výhradně na vady, které vzniknou průkazně v době platné záruky. Takto vzniklé vady je oprávněn odstranit pouze **autorizovaný servis**. Uplatnit záruku může zákazník u autorizovaného servisu nebo v prodejně, kde byl výrobek zakoupen, a to bez zbytečného odkladu, nejpозději však do konce záruční doby. Zvolí-li zákazník jiný, než nejbližší autorizovaný servis, bude na něm, aby nesl v souvislosti s tím zvýšené náklady.

Autorizovaný servis posoudí oprávněnost reklamace a podle povahy vady výrobku rozhodne o způsobu řešení reklamace.

Seznam autorizovaných servisů je k dispozici na [www.siemens-home.com/cz](http://www.siemens-home.com/cz).

Doba, po kterou zákazník nemůže výrobek z důvodu vady používat, se do záruční doby nepočítá. O tuto dobu se záruční doba prodlužuje. Při výměně se **běh záruční doby** neobnovuje. Při opravě nedochází k běhu nové záruční doby týkající se opravené součásti či součástky.

Po provedení záruční opravy je autorizovaný servis povinen vydat zákazníkovi čitelnou kopii opravního listu. **Opravní list** slouží k prokazování práv zákazníka, proto je ve vlastním zájmu zákazníka před podpisem opravního listu zkontrolovat jeho obsah a kopii opravního listu pečlivě uschovat.

Zákazník je povinen poskytnout autorizovanému servisu **součinnost** k ověření existence reklamované vady a k jejímu odstranění (včetně odpovídajícího potřebného vyzkoušení nebo demontáže výrobku).

Při uplatnění reklamace předá zákazník **výrobek čistý** v souladu s hygienickými předpisy nebo obecnými hygienickými zásadami včetně všech jeho součástí a příslušenství, umožňujících takové ověření a odstranění vady. V případě, že výrobek nedodá kompletní a je-li kompletnost výrobku nezbytná k zjištění existence reklamované vady a/nebo k jejímu odstranění, běh lhůty k vyřízení reklamace začíná až dodáním chybějících součástí.

## 4. Neoprávněnost reklamace

Reklamacie není oprávněná v případech, vznikla-li závada nebo poškození:

- a) prokazatelně nesprávným užíváním výrobku (např. v rozporu s návodem, s pokyny uvedenými na obalu výrobku či v záručním listě, užíváním v rozporu s obecně známými pravidly užívání předmětného výrobku, provedením při nesprávném napájecím napětí, připojování na nedovolené zdroje proudu, užíváním zboží v nevhodných podmínkách – vlhko, prašnost, extrémní tvrdost vody apod.) anebo jiným nesprávným jednáním uživatele (např. neodbornou instalací či zapojením);
- b) prokazatelně nedovolenými zásahy do přístroje (konstrukční nebo jiná úprava, neodborná montáž), živelnou katastrofou nebo mechanickým poškozením výrobku;
- c) nese-li předložený záruční list zjevné známky provedených změn údajů nebo je-li na výrobku odlišné výrobní číslo od toho, jež je uvedeno v záručním listě;
- d) u estetických komponentů, nezajišťujících funkčnost výrobku z důvodu:
  - transportního poškození nebo přemísťováním (poškrábání, promáčknutí, praskliny, rozbitá skla a police apod.)
  - nefunkčních estetických komponentů jako jsou madla, skla, ovládací spínače apod., které jsou důsledkem běžného opotřebení
  - změny barvy plastových komponentů (jedná se o běžný fyzikální chemický jev po čase používání)
  - vady spotřebních materiálů, u kterých je doba životnosti daná charakterem součástky (žárovky, vodní filtry, vzduchové, prachové filtry, uhlíkové filtry všeho druhu, akumulátory, baterie, apod.)
  - vady příslušenství a volitelné výbavy, způsobené nevhodnou manipulací nebo nepřiměřeným zacházením

Ze záručních oprav jsou vyloučeny případy běžné údržby nebo čištění, instalace, programování, kontroly parametrů výrobku.

## 5. Náhradní díly

Záruka na samostatně prodaný náhradní díl výrobku je poskytována v délce 6 měsíců, a to za předpokladu jeho odborné instalace.

## 6. Pozáruční servis

V případě placené pozáruční opravy provedené autorizovaným servisem se poskytuje záruka v délce 24 měsíců.

## 7. Rozšířená záruka nad rámec zákona

U spotřebičů (pračky, myčky) sériově vybavených systémem **Aqua-Stop** (patent BSH) je výrobcem poskytnuta záruka na škody způsobené chybou tohoto systému. Na tyto škody je zákazníkovi spotřebiteli poskytnuta náhrada, a to po celou dobu životnosti spotřebiče. Vyloučena je náhrada škody v případě, kdy nebyl spotřebič zapojen do elektrického obvodu pod proudem.

## 8. Upozornění pro prodejce

Prodejce je povinen vyplnit správně a úplně záruční list v den prodeje výrobku. Při případné předprodejní reklamaci je třeba předložit řádně vyplněný reklamační protokol a požizovací doklad (fakturu).

## 9. Ochrana osobních údajů

Osobní údaje zákazníka kupujícího budou použity výhradně k účelům pro zpracování objednávek a k případnému vyřízení záruky v souladu se zák. č. 101/2000 Sb., o ochraně osobních údajů.

## 10. Prohlášení o hygienické nezávadnosti výrobků

Všechny výrobky distribuované společností BSH domácí spotřebiče s.r.o. a přicházející do styku s potravinami splňují požadavky o hygienické nezávadnosti dle zákona č.258/2000 Sb., vyhlášky 38/2001 Sb. Toto prohlášení se vztahuje na všechny výrobky přicházející do styku s potravinami uvedené v aktuálním ceníku společnosti BSH domácí spotřebiče s.r.o.

### Ujištění dovozce o vydání prohlášení o shodě

Vážený zákazníku,  
dle § 13, odst.5 zákona č.22/1997 Sb. Vás ujišťujeme, že na všechny výrobky distribuované společností BSH domácí spotřebiče s.r.o. našim obchodním partnerům bylo vydáno prohlášení o shodě ve smyslu zákona č. 22/1997 Sb a nařízení vlády č. 17/2003 Sb., 616/2006 Sb. a 22/2003 Sb. a příslušných nařízení vlády. Toto ujištění dovozce o vydání prohlášení o shodě se vztahuje na všechny výrobky včetně plynových spotřebičů, které jsou obsaženy v aktuálním ceníku firmy BSH domácí spotřebiče s.r.o.

# B/S/H/

## **Kontakt na servis domácích spotřebičů SIEMENS**

BSH domácí spotřebiče s.r.o.  
Radlická 350  
158 00 Praha 5

Příjem oprav  
Tel.: +420 251 095 546  
Email: [opravy@bshg.com](mailto:opravy@bshg.com)

Objednávky příslušenství a náhradních dílů  
Tel.: +420 251 095 556  
Email: [dily@bshg.com](mailto:dily@bshg.com)

Zákaznické poradenství  
Tel.: +420 251 095 555  
Email: [siemens.spotrebice@bshg.com](mailto:siemens.spotrebice@bshg.com)

Aktuální informace o servisu naleznete na internetových stránkách [www.siemens-home.com/cz](http://www.siemens-home.com/cz).  
Zde máte možnost sjednat opravu pomocí online formuláře.

**Návod na obsluhu**

---

---

**LC 457CA60**

**LF 457CA60**

---

---

# Druhy prevádzky

## Prevádzka s odvetrávaním:

- Ventilátor odsávača nasáva kuchynské výpary a odvádza ich cez tukový filter von.
- Tukový filter pohlcuje tukové čiastočky z kuchynských výparov.
- Kuchyňa potom ostáva bez mastnoty a zápachu.

☞ Pri prevádzke odsávača s odvetrávaním a súčasne pri prevádzke ohrevných telies, závislých na funkcii komínu (napr. ohrevné telesá na plyn, olej alebo uhlie, prietokové ohrievače, zásobníky teplej vody) musí byť zaistený dostatočný prívod vzduchu, ktorý ohrevné telesá potrebujú ku spaľovaniu.

Bezpečná prevádzka je možná vtedy, keď podtlak v miestnosti s ohrevným telesom neprekročí 4 Pa (0,04 mbar).

To je možné dosiahnuť vtedy, keď neuzatvárateľnými otvormi, napr. vo dverách, oknách, teleskopickými priechodkami stien alebo cestou iných technických opatrení, ako je obojstranný uzáver alebo iné, môže prúdiť vzduch potrebný ku spaľovaniu.

Pri nedostatočnom prívode vzduchu vzniká nebezpečenstvo otravy v dôsledku spätne nasiatych spalín.

Teleskopické priechodky stien sami nezaistia dodržiavanie hraničných hodnôt.

Poznámka: Pri posudzovaní musíte brať do úvahy vždy celkové množstvo vzduchu v byte. Na prevádzku varných spotrebičov, napr. varných panelov a plynových sporákov, sa toto pravidlo nevzťahuje. Ak je odsávač využitý na prevádzku s cirkuláciou vzduchu – s aktívnym uhlíkovým filtrom – je prevádzka možná bez obmedzenia.

**Deklarovaná hodnota emisie hluku tohto spotrebiča je 60 dB (A), čo predstavuje hladinu A akustického výkonu vzhľadom na referenčný akustický výkon 1pW.**

**Prípadné technické zmeny, tlačové chyby a odlišnosti vo vyobrazení sú vyhradené bez upozornení. Aktuálny návod nájdete na webových stránkach [www.siemens-home.com/sk](http://www.siemens-home.com/sk).**

## Prevádzka s cirkuláciou vzduchu

- K tomu musí byť inštalovaný aktívny uhlíkový filter (viď Filtre a údržba).

⚠ Kompletnú montážnu sadu a náhradné filtre obdržíte v špecializovanej predajni.

- Ventilátor odsávača nasáva kuchynské výpary a cez tukový a aktívny uhlíkový filter ich vyčistené vracia späť do kuchyne.

- Tukový filter pohlcuje tukové čiastočky z kuchynských výparov.

- Aktívny uhlíkový filter viaže pachové čiastočky.

⚠ Pokiaľ nie je inštalovaný aktívny uhlíkový filter, nemôžu byť viazané žiadne pachové látky z kuchynských výparov.

# Pred prvým použitím

## Dôležité pokyny:


■ Tento návod na použitie platí pre viac modelov spotrebiča. Je možné, že jednotlivé tu popisované prvky vybavenia nebudú zodpovedať Vášmu spotrebiču.

■ Odsávač zodpovedá platným bezpečnostným predpisom.

Opravy môže vykonávať iba odborník.

Neodbornými opravami môže pre užívateľa vzniknúť značné nebezpečenstvo.

## Plynové varné panely / plynové sporáky

 Neuvádzajte do prevádzky všetky plynové varné zóny súčasne dlhšiu dobu (max. 15 minút) na najvyšší tepelný výkon, inak vznikne nebezpečenstvo popálenia pri dotyku povrchových plôch spotrebiča, resp. nebezpečenstvo poškodenia odsávača. Treba dávať pozor na to, že veľký horák s výkonom väčším ako 5 kW (Wok) zodpovedá 2 plynovým horákom. Nikdy neuvádzajte do prevádzky plynové varné zóny bez použitia varných nádob. Plamene regulujte tak, aby nepresahovali cez varné nádoby.

■ Pred použitím nového spotrebiča si prečítajte dôkladne návod na použitie. Obsahuje dôležité informácie k Vašej bezpečnosti, na použitie a na ošetrovanie spotrebiča.

■ Uschovajte návod na použitie a k montáž pre event. ďalšieho vlastníka.

■ Tento spotrebič je označený v súlade s európskou smernicou 2002/96/EG o nakladaní s doslúžilými elektrickými a elektronickými spotrebičmi (WEEE, waste electrical and electronic equipment).

Táto smernica stanovuje jednotný rámec pre spätný odber a recyklovanie použitých spotrebičov v krajinách EU.





# Pred prvým použitím


## Bezpečnostné pokyny


 Pod odsávačom neflambujte.


**!** Nebezpečenstvo vznietenia tukového filtra od stúpajúcich plameňov.


 Varné zóny musia byť vždy zakryté varnými nádobami.

 Nad ohrevnými telesami pre pevné palivá (uhlie, drevo a pod.) je prevádzka odsávača povolená iba podmienene (viď montážny návod).


 Odsávač používajte iba s nasadenými žiarovkami.


 Chybné žiarovky by ste mali ihneď vymeniť, aby nedošlo ku preťaženiu ostatných žiaroviek.


 Odsávač nikdy nepoužívajte bez tukových filtrov.


 Prehriate tuky alebo oleje sa môžu ľahko vznietiť. Preto pripravujte jedlá na tuku alebo oleji, napr. zemiakové hranolky, iba pod dohľadom.


 Pokiaľ je spotrebič poškodený, nesmiete ho uviesť do prevádzky.


 Pripojenie a uvedenie spotrebiča do prevádzky musí vykonať iba odborník.

 Pokiaľ dôjde ku poškodeniu prírodného kábla tohto spotrebiča musí byť kábel vymenený výrobcom alebo autorizovaným servisom alebo inou autorizovanou osobou, aby nedošlo ku ohrozeniu.

 Obalový materiál riadne zlikvidujte (viď montážny návod).

 Tento spotrebič je určený iba pre prevádzku v domácnosti.


 Odsávač pred prvým použitím dôkladne vyčistite.

 Nikdy nedovoľte deťom hrať sa so spotrebičom.

Dospelí a deti nesmú prevádzkovať spotrebič bez dozoru pokiaľ:

- nie sú telesne alebo duševne schopní alebo
- nemajú vedomosti a skúsenosti ku správne a bezpečnému ovládaniu spotrebiča.

# Ovládanie odsávača

 Kuchynské výpary sú najúčinnnejšie odstránené takto:

- Zapnutím odsávača na začiatku varenia.
- Vypnutím odsávača až za niekoľko minút po ukončení varenia.



Osvetlenie

Vypnutie ventilátoru

Ukazovateľ stupňov ventilátora

Nižší stupeň ventilátoru

Dobeh ventilátora

Zapnutie ventilátoru a prepnutie na vyšší stupeň - Intenzívny stupeň

## Zvukový signál:

- Stlačením tlačidla zaznie zvukový signál



## Zapnutie ventilátoru:

- Stlačte tlačidlo +.

## Nastavenie požadovaného stupňa ventilátoru:

- Stlačte tlačidlo +.  
Ventilátor sa prepne na vyšší stupeň.
- Stlačte tlačidlo -.  
Ventilátor sa prepne späť na nižší stupeň.

## Vypnutie ventilátoru:

- Stlačte tlačidlo 0.  
Ukazovateľ  za okamih zhasne.  
alebo:
- Stlačte tlačidlo - toľkokrát, až kým sa ventilátor nevypne.  
Ukazovateľ  za okamih zhasne.

## Intenzívny stupeň:

Pomocou intenzívneho stupňa P sa dosiahne najvyšší výkon. Používa sa krátkodobo.

- Stlačte tlačidlo + toľkokrát, až kým sa nerozsvieti ukazovateľ P.
- Pokiaľ sa intenzívny stupeň nevypne manuálne, ventilátor sa za 10 minút automaticky prepne späť na nižší stupeň Z.

## Dobeh ventilátora:

- Stlačte tlačidlo .

Ventilátor beží 10 minút v stupni I, Prítom bliká v ukazovateľi bod jeden. Potom sa ventilátor automaticky vypne.

## Osvetlenie:

- Osvetlenie môžete použiť kedykoľvek, aj v prípade, že je ventilátor vypnutý.



# Filtre a údržba

## Tukový filter:

Ku pohlcovaniu tukových čiaštočiek z kuchynských výparov sa používajú kovové tukové filtre.

Vložky filtra sú z nehorľavého kovu.

### Pozor:


Pri vzrastajúcom nasýtení tukovými zbytkami sa zvyšuje vznetlivosť a môže tým byť ovplyvnená funkčnosť odsávača.

### Dôležité:

Včasným vyčistením kovových tukových filtrov predchádzate nebezpečenstvu požiaru, ktorý môže vzniknúť akumuláciou tepla pri fritovaní alebo pečení.

### Ukazovateľ nasýtenia:

Pri nasýtení tukového filtra

svieti ukazovateľ  a zaznie zvukový signál. Vypnutím ventilátora sa vypne tiež signál. Hneď potom by ste mali tukový filter vyčistiť.

### Čistenie kovových tukových filtrov:

- Pri normálnej prevádzke (denne 1 až 2 hodiny) musia byť kovové tukové filtre vyčistené 1 × mesačne.
- Tieto filtre môžete umývať v umývačke riadov. Pritom môže dôjsť k miernemu zafarbeniu.
- Filter musí voľne ležať v umývačke riadu. Nesmie byť vzpričený.

### Dôležité:

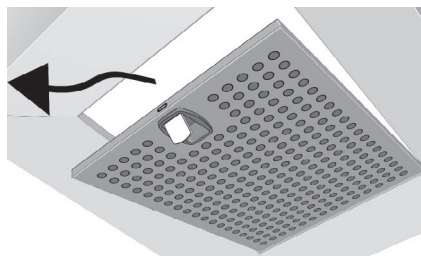
Silne nasýtené kovové tukové filtre neumývajte súčasne s nádobami.



- Pri ručnom čistení namočte filtre do horúceho umývacieho roztoku. Nepoužívajte agresívne čistiace prostriedky ani také, ktoré obsahujú kyseliny alebo rozpúšťadla. Potom filtre očistite kefkou, dobre opláchnite a nechajte odkvapkať.

## Vybratie a nasadenie kovových tukových filtrov:

Pozor: Halogénové žiarovky musia byť vypnuté a vychladnuté.

1. Zatlačte západku na tukovom filtri v smere šípky a vyklepte tukový filter.



2. Vyčistite tukové filtre.
3. Vyčistené tukové filtre znova nasadte.
4. **Vymažte ukazovateľ .**
  - Stlačte 2 x za sebou tlačidlo 0. Zaznie signál a ukazovateľ  zhasne.

## Aktívny uhlíkový filter:

Ku pohlcovaniu výparov pri prevádzke s cirkuláciou vzduchu.


### Pozor:

Pri vzrastajúcom nasýtení tukovými zbytkami sa zvyšuje vznetlivosť a môže tým byť ovplyvnená funkčnosť odsávača.

### Dôležité:

Včasným vyčistením kovových tukových filtrov predchádzate nebezpečenstvu požiaru, ktorý môže vzniknúť akumuláciou tepla pri fritovaní alebo pečení.

### Ukazovateľ nasýtenia:

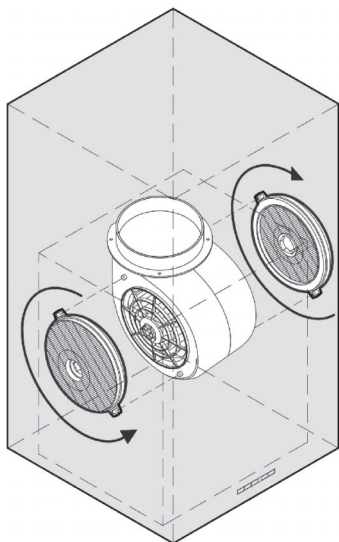
Pri nasýtení aktívneho uhlíkového filtra svieti ukazovateľ  a zaznie signál. Vypnutím ventilátora sa vypne tiež signál. Hneď potom by ste mali aktívny uhlíkový filter vymeniť.


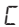
# Filtre a údržba

## Nasadenie:

Pozor: Halogénové žiarovky musia byť vypnuté a vychladnuté.

1. Vyberte tukové filtre.  
(viď vybratie a nasadenie kovových tukových filtrov).
2. Nasadte aktívne uhlíkové filtre:  
Tak, že ich nasadíte na kolíky z oboch strán ventilátora.



3. Otáčajte filtre v smere šípky, až kým nezapadnú.  
Pokiaľ sú filtre správne nainštalované, už ich nebude možné vybrať.
4. Nasadte tukové filtre (viď vybratie a nasadenie kovových tukových filtrov).
5. Vymažte ukazovateľ   
■ Stlačte 2 x tlačidlo 0.  
Zaznie zvukový signál a ukazovateľ  zhasne.

## Vybratie:

Pozor: Halogénové žiarovky musia byť vypnuté a vychladnuté.

1. Vyberte tukové filtre.
2. Otáčajte filtre v protismere šípky a vytiahnite ich von.
3. Nasadte tukové filtre.

## Výmena aktívneho uhlíkového filtra:

- Pri normálnej prevádzke (denne 1 až 2 hodiny) musia byť aktívne uhlíkové filtre vymenené približne 1 x ročne.
- Aktívny uhlíkový filter si môžete zaobstarať v špecializovanej predajni.
- **Používajte iba originálny filter.**

## Likvidácia starého aktívneho uhlíkového filtra:


- Aktívne uhlíkové filtre neobsahujú žiadne škodlivé látky. Môžu sa zlikvidovať napr. ako zbytkový odpad.

---

# Čistenie a ošetrovanie

---


**Odpojte odsávač od elektrickej siete vytiahnutím zástrčky prípadne vypnutím poistky.**

 Odsávač nečistite drsnými špongiami a čistiacimi prostriedkami, ktoré obsahujú piesok, sódu, kyselinu alebo chlór!

- Na očistenie odsávača použite horúci umývací roztok alebo jemný čistiaci prostriedok na okná!
- Neoškrabujte zaschnuté nečistoty, ale umyte ich vlhkou utierkou.
- Pri čistení tukových filtrov očistite od naneseného tuku prístupné časti plášťa. Tak predchádzate nebezpečenstvu požiaru a zachováate optimálnu funkčnosť.

■ **Upozornenie:** Na umelohmotné plochy nikdy nepoužívajte prostriedky s obsahom alkoholu (špiritus), môžu sa tvoriť matné miesta.

**Pozor!** Kuchyňu dostatočne vetrajte, nemanipulujte s otvoreným ohňom.

 Ovládače čistite iba miernym umývacím roztokom a mäkkou navlhčenou utierkou. Na ovládače nepoužívajte čistiace prostriedky pre nerezovú oceľ.

**Povrch z nerezovej ocele:**

■ Používajte jemný, nedrhnutí čistiaci prostriedok na nerezovú oceľ.

■ Čistite iba v smere vybrúsenia.

■ Odporúčame náš čistiaci prostriedok č.461731.

Objednávacia adresa vid' v servisnej knižke.

**Povrch z hliníku, smaltu a umelej hmoty:**

■ Nepoužívajte suché utierky.

■ Používajte jemné čistiace prostriedky na okná.

■ Nepoužívajte agresívne čistiace prostriedky obsahujúce kyseliny a rozpúšťadla.

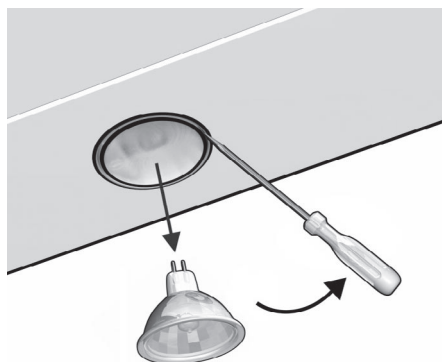
**Dbajte na záručné podmienky, ktoré sú uvedené v priloženej servisnej knižke.**

## Výmena žiaroviek

1. Vypnite odsávač a odpojte ho od elektrickej siete vytiahnutím zástrčky alebo vypnutím poistky.

⚠ Halogénové žiarovky sa pri prevádzke značne zahrievajú. Aj po vypnutí trvá ešte určitú dobu nebezpečenstvo popálenia.

2. Skrutkovačom opatrne vyberte halogénovú žiarovku.



**Pozor:** Nesprávnym vybratím sa môže spotrebič poškodiť.

3. Vymeňte halogénovú žiarovku (bežná halogénová žiarovka 12 Voltov, max. 20 Wattov, päťica G4). Prítom dajte pozor na správnu pozíciu kontaktov.

**Pozor:** Na uchopenie žiarovky použite čistú utierku.

4. Obnovte prívod elektrického prúdu zasunutím zástrčky alebo zapnutím poistky.

**Upozornenie:** Ak osvetlenie nefunguje, skontrolujte, či sú žiarovky správne vložené.

## Nastavenie ukazovateľa nasýtenia

V prípade, že by bolo potrebné prepnúť prevádzku s odvetrávaním na prevádzku s cirkuláciou vzduchu, musí sa prepnúť taktiež ukazovateľ nasýtenia pre filter. (viď montážny návod).

## Poruchy

**Ak sa na displeji objaví  $\bar{\square}$  alebo  $\square$ :**

■ Viď odsek „Filtre a údržba“.

**Ak sa odsávač nedá ovládať:**

■ Vypnite odsávač približne na 1 minútu, tak že ho vytiahnete zo siete alebo vypnete poistku. Potom opäť zapnite.

Pri prípadných otázkach alebo poruchách telefonicky kontaktuje servisnú službu. (Viď zoznam servisných stredísk).

Pri telefonáte prosím uveďte:

E-Nr.

FD

Tieto čísla si poznačte do políčok.

Čísla nájdete na typovom štítku po vybratí tukových filtrov vo vnútornom priestore odsávača.

⚠ **Za reklamácie, ktoré sú spôsobené plánovaním a uskutočnením polozenia rúrok, nepreberá výrobca odsávača zodpovednosť.**

**Montážny návod**

---

---

**LC 457CA60**

---

---

Skôr, ako začnete čítať, otvorte si posledné strany s obrázkami.

## Dôležité pokyny

⚠ Starý spotrebič nie je bezcenným odpadom. Ekologickou likvidáciou môžu byť opäť získané cenné suroviny. Pred likvidáciou učiňte starý spotrebič nepoužiteľným.

⚠ Váš nový spotrebič bol pri doprave k vám chránený obalom. Všetky použité obalové materiály sú priaznivé k životnému prostrediu a opäť spracovateľné. Pomôžte prosím pri ekologickej likvidácii obalu. O aktuálnych možnostiach likvidácie sa informujte v špecializovaných predajniach alebo na miestnych úradoch.

⚠ Odsávač sa používa na odvetranie alebo prevádzku s cirkuláciou vzduchu.

⚠ Odsávač vždy inštalujte nad stred varných panelov.

⚠ Minimálny odstup medzi elektrickými varnými panelmi a spodnou hranou odsávača: **650 mm, obr. 1.**  
Odporúčanie: 700 mm.

⚠ Nad ohrevným telesom na pevné palivá, pri ktorých je nebezpečenstvo požiaru (napr. z lietajúcich iskier), je montáž odsávača prípustná len vtedy, keď má výhrevné teleso uzavretý neodnímateľný kryt a sú dodržané špecifické miestne predpisy. Toto obmedzenie neplatí pre plynové sporáky a plynové varné panely.

### Ďalšie upozornenia k plynovým varným spotrebičom:

⚠ Pri montáži plynových varných panelov musíte vždy postupovať podľa stanovených zákonných noriem príslušnej krajiny.

⚠ Vždy musíte dbať na platné montážne predpisy a pokyny od výrobcu plynových spotrebičov.

⚠ Odsávač môže byť inštalovaný len na jednej strane vedľa vysokej skrine alebo vysokej steny. Odstup je min. 50 mm.

⚠ Pri plynových varných doskách je minimálny odstup medzi hornou hranou podlahy pod hrnce a spodnou hranou odsávača: **750 mm, obr. 1**  
Odporúčanie: 700 mm.

⚠ Tento spotrebič je označený v súlade s európskou smernicou 2002/96/EG o zaobchádzaní s doslúžilými elektrickými a elektronickými spotrebičmi (WEEE, waste electrical and electronic equipment).

Táto smernica stanovuje jednotný rámec pre spätný odber a recykláciu použitých spotrebičov v krajinách EU.



---

# Pred montážou

---

## Prevádzka s odvetrávaním obr. 2

Odvetrávanie je vedené vetracou šachtou hore, alebo priamo cez vonkajšiu stenu von.

☞ Odvetrávanie nesmie byť vedené ani do komína na odvod dymu alebo komína na odvod splodín, ktorý je v prevádzke, ani do šachty, ktorá je určená na odvetrávanie miestnosti s vykurovacími telesami.

**Pri odvode odvetrávaného vzduchu, musíte dodržiavať úradné a zákonné predpisy (napr. regionálne stavebné predpisy).**

Pri odvode vzduchu do komína na odvod dymu alebo splodín, ktorý nie je v prevádzke, je potrebné mať súhlas miestnej kominárskej prevádzky.

☞ **Pri prevádzke odsávača s odvetraním a súčasnej prevádzke na komíne závislého výhrevného telesa** (napr. plynové, olejové telesá alebo pec na uhlie, prietokové ohrievače, zásobníky teplej vody) **musí byť zaistený dostatočný prívod vzduchu**, ktorý výhrevné teleso potrebuje na spaľovanie.

Bezpečná prevádzka je možná, keď podtlak v miestnosti s vykurovacím telesom neprekročí 4 Pa (0,04 mbar).

To je možné dosiahnuť vtedy, keď neuzatvárateľnými otvormi, napr. vo dverách, oknách, teleskopickými priechodkami stenou alebo cestou iných technických opatrení, ako je obojstranný uzáver alebo iné, môže prúdiť vzduch potrebný na spaľovanie.

**Pri nedostatočnom prívode vzduchu vzniká nebezpečenstvo otravy vplyvom spätne nasávaných spaľovaných plynov.**

Teleskopické priechodky stenou samé nezaistia dodržiavanie hraničných hodnôt.

Poznámka: Pri posudzovaní musí byť brané do úvahy vždy celkové potrebné množstvo vzduchu v byte. Na prevádzku varných spotrebičov, napr. varných panelov a plynových sporákov sa toto pravidlo nevzťahuje.

Ak je odsávač použitý na prevádzku s cirkuláciou vzduchu – s aktívnym uhlíkovým filtrom – je prevádzka možná bez obmedzenia.

**Ak je odťah vedený vonkajšou stenou,** mala by byť použitá teleskopická priechodka stenou.

# Pred montážou

## Optimálny výkon odsávača:

- Krátka, hladká odťahová rúrka.
- Čo najmenej oblúkov rúrky.
- Čo najväčšie možné priemery a veľké oblúky rúry.  
**Použitie dlhých, nehladkých odťahových rúr, mnoho oblúkov rúry alebo menšie priemery rúr spôsobia odchýlky od optimálnych výkonov vetrania a súčasne zvýšia hlučnosť.**

## ■ Okrúhla rúra:

Odporúčame vnútorný priemer 150 mm, avšak minimálne 120 mm.

- **Ploché odťahové rúry** musia mať rovnakú **hodnotu vnútorného** priemeru ako okrúhla rúra a nemali by mať žiadne ostré ohyby.

Ø 120 mm cca. 113 cm<sup>2</sup>

Ø 150 mm cca. 177 cm<sup>2</sup>

- **Pri rôznych priemeroch rúry:** Nasadzte tesniace prúžky.
- **Pri prevádzke s odvetrávaním** zaistíte dostatočný prívod vzduchu.

## Pripojenie odťahovej rúry Ø 150 mm:

- Odťahovú rúru pripevnite priamo na vzduchové hrdlo.

## Pripojenie odťahovej rúry Ø 120 mm:

- Na vzduchové hrdlo nasadzte redukčné hrdlo - obr. 3 - a potom pripevnite odťahovú rúru.

- Odťahovú rúru pripevnite na redukčné hrdlo.

## Prevádzka s cirkuláciou vzduchu obr. 4

- S aktívnym uhlíkovým filtrom, keď nie je možná prevádzka s odvetrávaním.

⚠ Ak je odsávač vhodný na prevádzku s cirkuláciou vzduchu, môžete kompletnú montážnu sadu zakúpiť v špecializovanej predajni.

## Príprava steny

- Stena musí byť rovná a zvislá.
- Dbajte na správne upevnenie hmoždiniek.

Hmotnosť v kg:

	Odvetranie	Cirkulácia
LC457CA60	20	22

Konštrukčné zmeny v rámci technického rozvoja sú vyhradené.



---

## Elektrické pripojenie

---

**Odsávača môže byť** pripojený len na predpisovo inštalovanú zásuvku s ochranným kontaktom. Zásuvku s ochranným kontaktom umiestnite ak je to možné priamo za kryt komína.

### Elektrické údaje:

Sú uvedené na typovom štítku, ktorý nájdete po zložení rámov filtra – vo vnútornom priestore spotrebiča.

**⚠ Pri opravách** odpojte vždy odsávač od elektrickej siete.

**Dĺžka sieťovej šnúry: 1,30 m.**

### Pri požadovanom pevnom pripojení:

Odsávač môže byť pripojený len koncesovaným elektrikárom s oprávnením od príslušných elektrických podnikov.

Inštalácia predpokladá odpojovacie zariadenie.

Ako odpojovacie zariadenie sa používa spínač s odstupom kontaktov väčším ako 3 mm a všepólovým odpojením. K tomu patrí LS- spínač a stykač.

**⚠** Ak je pripájací kábel tohto spotrebiča poškodený, musí ho vymeniť výrobca alebo autorizovaný servis alebo podobne kvalifikovaná osoba, aby sa zabránilo ohrozeniu.

Odsávač zodpovedá normám EU o podmienkach elektromagnetickej kompatibility.

---

## Inštalácia

---

**Odsávač je určený** na inštaláciu na kuchynskú stenu.

1. Na stenu vyznačte strednú linku od stropu až k dolnej hrane odsávača.

**⚠** Dbajte na minimálny možný odstup odsávača od elektrických varných panelov **650 mm**, od plynových varných panelov **750 mm**. Spodná hrana šablóny zodpovedá spodnej hrane odsávača.

2. Pomocou šablóny naznačte na stenu umiestnenie skrutiek a vyznačte kontúru oblasti zavesenia. Obr.5.

3. Vyvrtajte 4 otvory na uchytenie odsávača v stene (priemer 8 mm) a vtlačte hmoždinky do steny. Obr. 5.

4. Priskrutkujte rám na stenu a vertikálne ho vyrovnajte. Obr. 6.

5. Prepojte potrubie.

6. Pripojte odsávač na elektrickú sieť.

7. Zaveste odsávač na držiak v stene a priskrutkujte ho. Dotiahnite skrutky. Obr. 6.

---





## Zmena prevádzky s odvetrávaním na prevádzku s cirkuláciou vzduchu

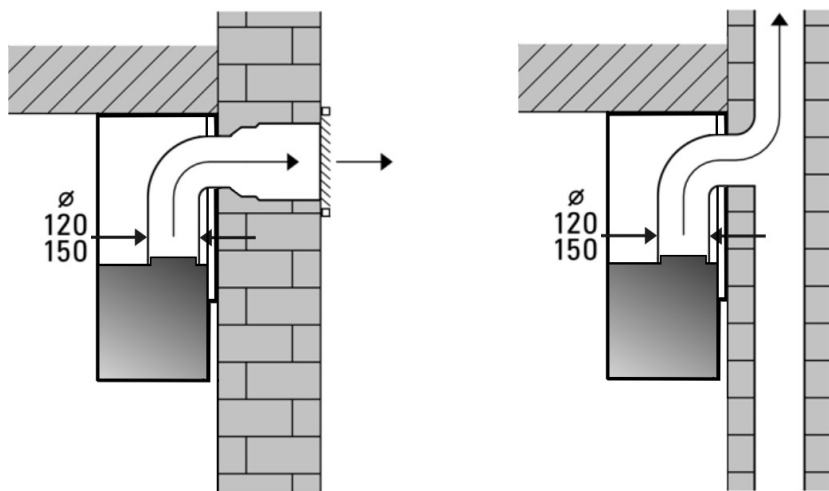
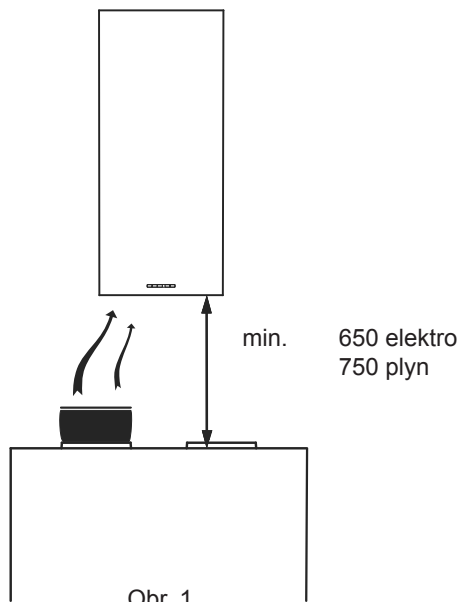
---

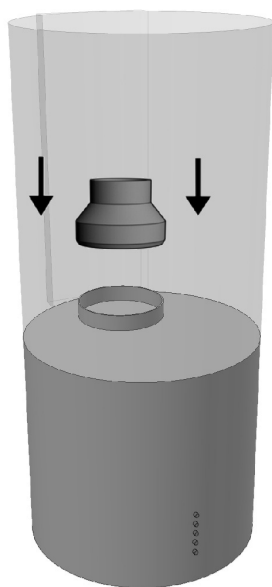
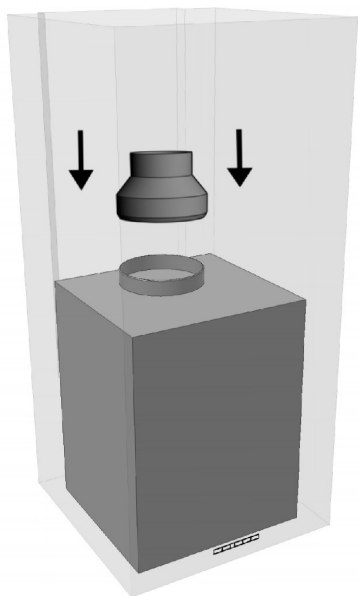
Prestavenie spotrebiča na prevádzku s cirkuláciou vzduchu:

- Sériové nastavenie je prevádzka s odvetrávaním.
- Odsávač musí byť zapojený a vypnutý.

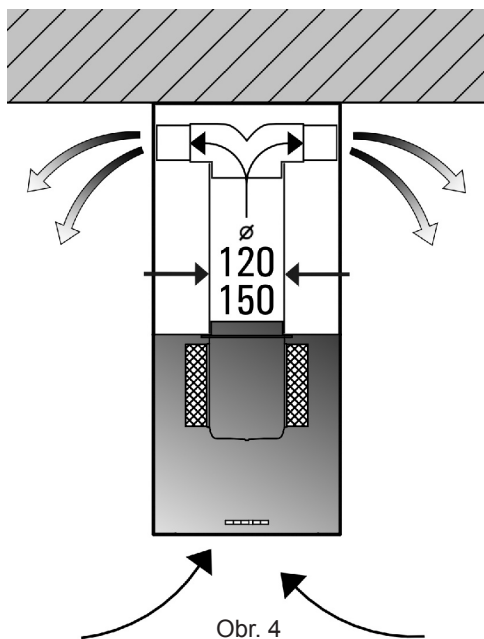


- Stlačte súčasne tlačidlá 0 a  kým sa nerozsvieti . Potom tlačidlá pustite.
- Ukazovateľ  sa po krátkom čase rozsvieti. Elektronické riadenie je tak nastavené na prevádzku s cirkuláciou vzduchu.
- Opakovaním krokov 1 a 2 sa elektronické riadenie opäť nastaví na prevádzku s odvetrávaním (Ukazovateľ ).

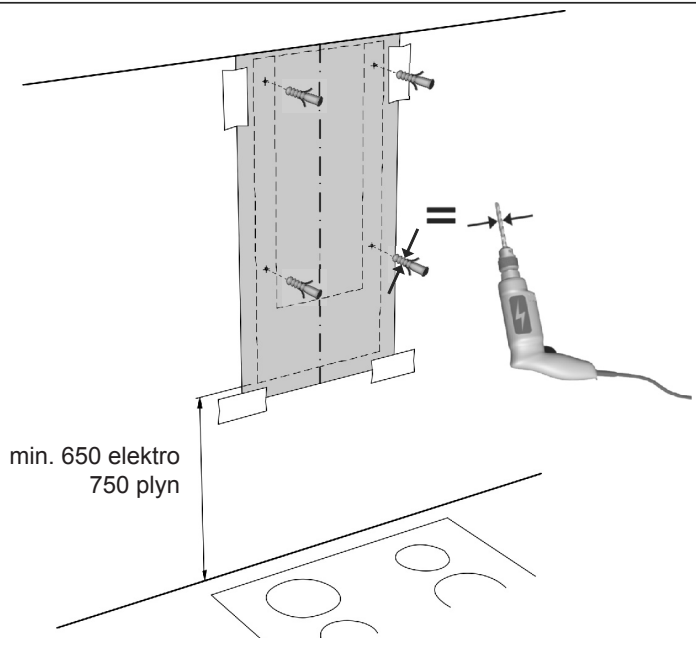




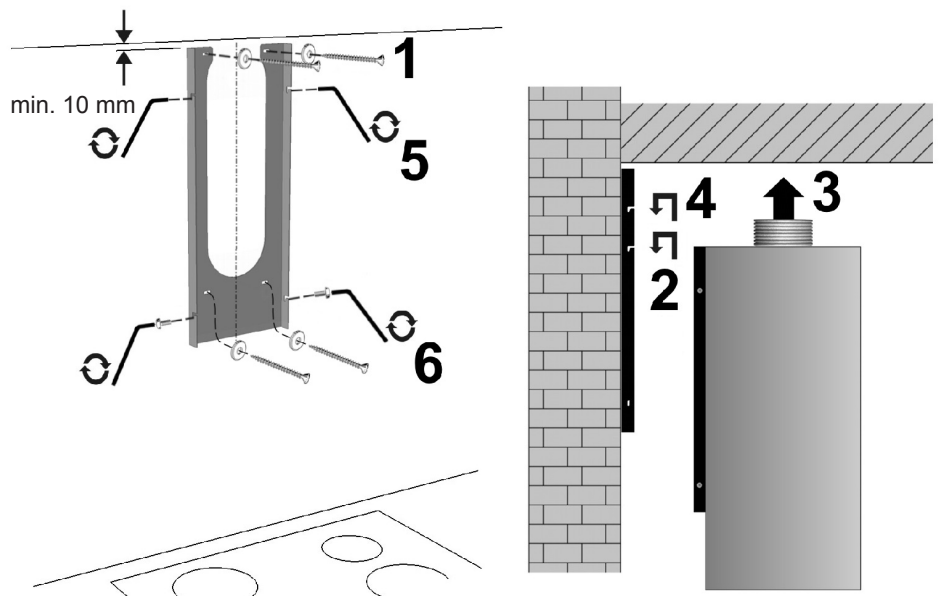
Obr. 3



Obr. 4



Obr. 5



Obr. 6

**Montážny návod**

---

---

**LF 457CA60**

---

---

Skôr, ako začnete čítať, rozložte si posledné stránky s obrázkami.

## Dôležité pokyny

⚠ Starý spotrebič nie je bezcenným odpadom. Ekologickou likvidáciou môžu byť opäť získané cenné suroviny. Pred likvidáciou učiňte starý spotrebič nepoužiteľným.

⚠ Váš nový spotrebič bol pri doprave k vám chránený obalom. Všetky použité obalové materiály sú priaznivé k životnému prostrediu a opäť spracovateľné. Pomôžte prosím pri ekologickej likvidácii obalu. O aktuálnych možnostiach likvidácie sa informujte v špecializovaných predajniach alebo na obecných úradoch.

⚠ Odsávač sa používa na odvetranie alebo na prevádzku s cirkuláciou vzduchu.

⚠ Odsávač vždy inštalujte nad stred varných panelov.

⚠ Minimálny odstup medzi elektrickými varnými doskami a spodnou hranou odsávača: **650 mm, obr. 1.**  
Odporúčanie: 700 mm.

⚠ Nad výhrevným telesom na pevné palivá, pri ktorom je nebezpečenstvo požiaru (napr. z lietajúcich iskier), je montáž odsávača prípustná len vtedy, keď vykurovacie teleso má **uzatvorený neodnímateľný kryt** a sú dodržané špecifické miestne predpisy. Toto obmedzenie neplatí pre plynové sporáky a plynové varné panely.

⚠ Čím menší je odstup medzi odsávačom a varnými zónami, tým väčšia je možnosť, že vodné pary môžu na spodnej časti odsávača tvoriť kvapky.

### Ďalšie upozornenia k plynovým varným spotrebičom:

⚠ Pri montáži plynových varných panelov musíte vždy postupovať podľa stanovených zákonných noriem príslušnej krajiny.

⚠ Vždy musíte dbať na platné montážne predpisy a pokyny od výrobcu plynových spotrebičov.

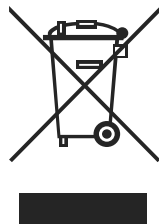
⚠ Odsávač môže byť inštalovaný len na jednej strane vedľa vysokej skrine alebo vysokej steny. Odstup je min. 50 mm.

⚠ Pri plynových varných doskách je minimálny odstup medzi hornou hranou podlahy pod hrnce a spodnou hranou odsávača: **750 mm, obr. 1**

Odporúčanie: 700 mm.

⚠ Tento spotrebič je označený v súlade s európskou smernicou 2002/96/EG o zaobchádzaní s doslúžilými elektrickými a elektronickými spotrebičmi (WEEE, waste electrical and electronic equipment).

Táto smernica stanovuje jednotný rámec pre spätný odber a recykláciu použitých spotrebičov v krajinách EU.



---

# Pred montážou

---

## Prevádzka s odvetrávaním obr. 2

Odvetrávanie je vedené vetracou šachtou hore, alebo priamo cez vonkajšiu stenu von.

☞ Odvetrávanie nesmie byť vedené ani do komína na odvod dymu alebo komína na odvod splodín, ktorý je v prevádzke, ani do šachty, ktorá je určená na odvetrávanie miestnosti s vykurovacími telesami.

**Pri odvode odvetrávaného vzduchu, musíte dodržiavať úradné a zákonné predpisy (napr. regionálne stavebné predpisy).**

Pri odvode vzduchu do komínu na odvod dymu alebo splodín, ktorý nie je v prevádzke, je potrebné mať súhlas miestnej kominárskej prevádzky.

☞ **Pri prevádzke odsávača s odvetraním a súčasnej prevádzke na komíne závislého vykurovacieho telesa** (napr. plynové, olejové vykurovacie telesá alebo pec na uhlie, prietokové ohrievače, zásobníky teplej vody) **musí byť zaistený dostatočný prívod vzduchu**, ktorý vykurovacie teleso potrebuje k spaľovaniu.

Bezpečná prevádzka je možná, keď podtlak v miestnosti s vykurovacím telesom neprekročí 4 Pa (0,04 mbar).

To je možné dosiahnuť vtedy, keď neuzatvárateľnými otvormi, napr. vo dverách, oknách, teleskopickými priechodkami stenou alebo cestou iných technických opatrení, ako je obojstranný uzáver alebo iné, môže prúdiť vzduch potrebný na spaľovanie.

**Pri nedostatočnom prívode vzduchu vzniká nebezpečenstvo otravy vplyvom spätne nasatých spaľovaných plynov.**

Teleskopické priechodky steny same nezaistia dodržiavanie hraničných hodnôt.

Poznámka: Pri posudzovaní musí byť brané do úvahy vždy celkové potrebné množstvo vzduchu v byte. Na prevádzku varných spotrebičov, napr. varných panelov a plynových sporákov, sa toto pravidlo nevzťahuje.

Ak je odsávač použitý na prevádzku s cirkuláciou vzduchu – s aktívnym uhlíkovým filtrom – je prevádzka možná bez obmedzenia.

**Ak je odťah vedený vonkajšou stenou,** mala by byť použitá teleskopická priechodka stenou.



# Pred montážou

## Optimálny výkon odsávača:

- Krátka, hladká odťahová rúrka.
- Čo najmenej oblúkov rúry.
- Čo najväčšie možné priemery a veľké oblúky rúry.  
**Použitie dlhých, nehladkých odťahových rúr, mnoho oblúkov rúry alebo menšie priemery rúr zapríčinia odchýlky od optimálnych výkonov vetrania a súčasne zvýšia hlučnosť.**

## ■ Okrúhla rúrka:

Odporúčame vnútorný priemer 150 mm, avšak minimálne 120 mm.

- **Ploché odťahové rúrky** musia mať rovnakú hodnotu vnútorného priemeru ako **okrúhla rúrka** a nemali by mať žiadne ostré ohyby.

Ø 120 mm cca 113 cm<sup>2</sup>

Ø 150 mm cca 177 cm<sup>2</sup>

## ■ Pri rôznych priemeroch rúrky:

Nasadzte tesniace prúžky.

## ■ Pri prevádzke s odvetraním zaistite

dostatočný prívod vzduchu.

## Pripojenie odťahovej rúrky Ø 150 mm:

- Odťahovú rúrku pripevnite priamo na vzduchové hrdlo.

## Pripojenie odťahovej rúrky Ø 120 mm:

- Na vzduchové hrdlo nasadzte redukčné hrdlo - obr. 3 - a potom pripevnite odťahovú rúrku.

## Prevádzka s cirkuláciou vzduchu obr. 4

- S aktívnym uhlíkovým filtrom, keď nie je možná prevádzka s odvetraním.

⚠ Ak je odsávač vhodný na prevádzku s cirkuláciou vzduchu, môžete kompletnú montážnu sadu zakúpiť v **špecializovanej predajni**.

## Príprava stropu

- Strop musí byť rovný a vodorovný.
- Dbajte na riadne upevnenie hmoždiniek. Priložené hmoždinky sú vhodné do betónu a prírodného kameňa. Pri ostatných materiáloch použite príslušné špeciálne hmoždinky.

Hmotnosť v kg:

	Odvetranie	Cirkulácia
LF457CA60	27	29

Konštrukčné zmeny v rámci technického rozvoja sú vyhradené.

## Elektrické pripojenie

Odsávač môže byť pripojený len k predpisovo inštalovanej zásuvke s ochranným kontaktom.

Zásuvku s ochranným kontaktom umiestnite ak je to možné priamo za kryt komínu.

### Elektrické údaje:

Sú uvedené na typovom štítku, ktorý nájdete po zložení rámu filtra – vo vnútornom priestore spotrebiča.

**⚠ Pri opravách** odpojte vždy odsávač od elektrickej siete.

**Dĺžka sieťovej šnúry: 1,30 m.**

### Pri požadovanom pevnom pripojení:

Odsávač môže byť pripojený len koncesovaným elektrikárom s oprávnením od príslušných elektrických podnikov.

Inštalácia predpokladá odpojovacie zariadenie. Ako odpojovacie zariadenie sa používa spínač s odstupom kontaktov väčším ako 3 mm a všepólovým odpojením. K tomu patrí LS- spínač a stykač.

**⚠** Ak je pripájací kábel tohto spotrebiča poškodený, musí byť vymenený výrobcom alebo autorizovaným servisom alebo podobne kvalifikovaným technikom, aby sa zabránilo ohrozeniu.

Odsávač zodpovedá normám EU o podmienkach elektromagnetickej kompatibility.

## Inštalácia

**Odsávač je určený** pre inštaláciu na strop kuchyne alebo stabilný závesný strop.

Dbajte na minimálny možný odstup odsávača od elektrických varných panelov **650 mm**, od plynových varných panelov **750 mm**.

1. Na strop vyznačte strednú linku odsávača.
2. Pomocou šablóny naznačte na strop umiestnenie skrutiek a vyznačte kontúru oblasti zavesenia. Obr.5.
3. Vyvrtajte otvory na upevnenie (priemer 8 mm) a vŕtajte hmoždinky do otvorov. Obr. 5.
4. Priskrutkujte rám. Obr. 5.
5. Prepojte potrubie. Odstráňte ochrannú fóliu z hornej časti komínu.  
**⚠ Pozor:** Nepoškodte chýlostivé plochy z nerezovej ocele.  
Hornú časť komínu nechajte zapadnúť do spodnej časti. Obr. 6
6. Osadte odsávač do rámu a priskrutkujte ho na požadovanú výšku.
7. Pripojte odsávač na elektrickú sieť.
8. Hornú časť komínu vysuňte hore a priskrutkujte. Obr. 6

---

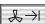



## Zmena prevádzky s odvetrávaním na prevádzku s cirkuláciou vzduchu

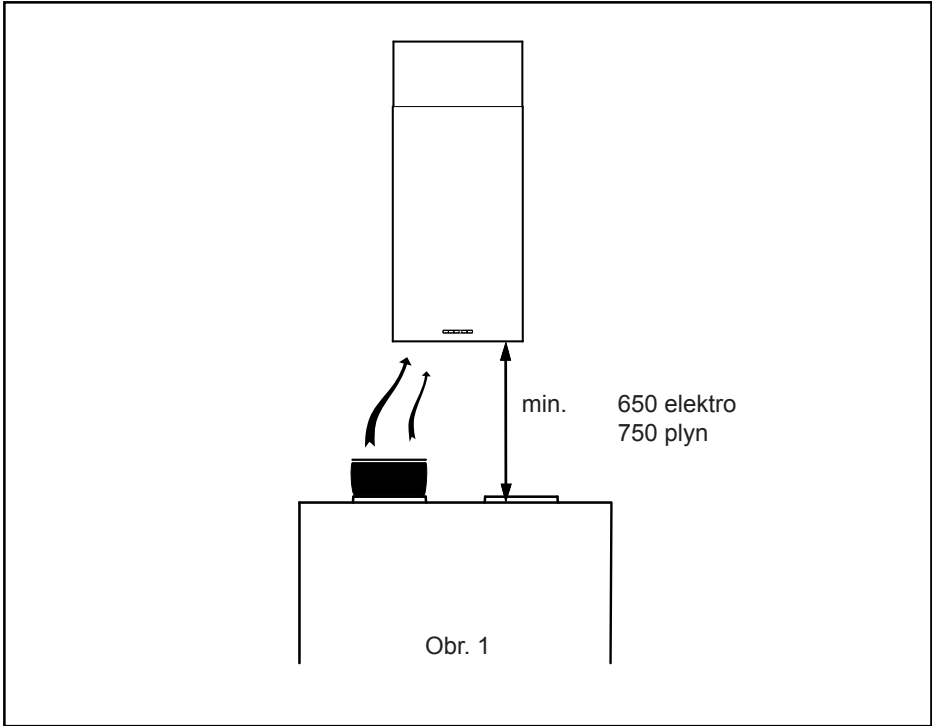
---

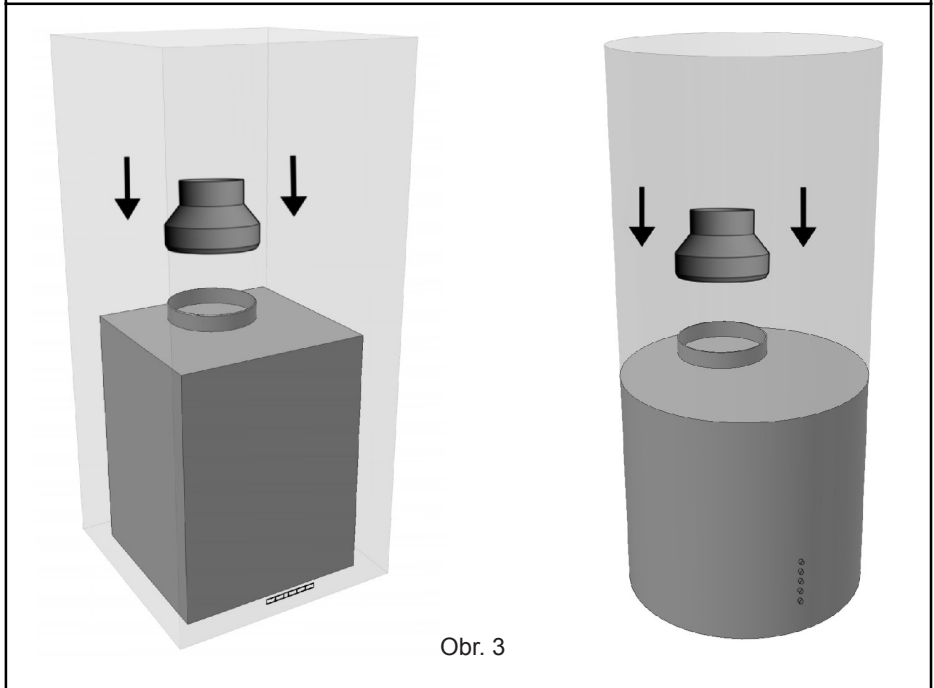
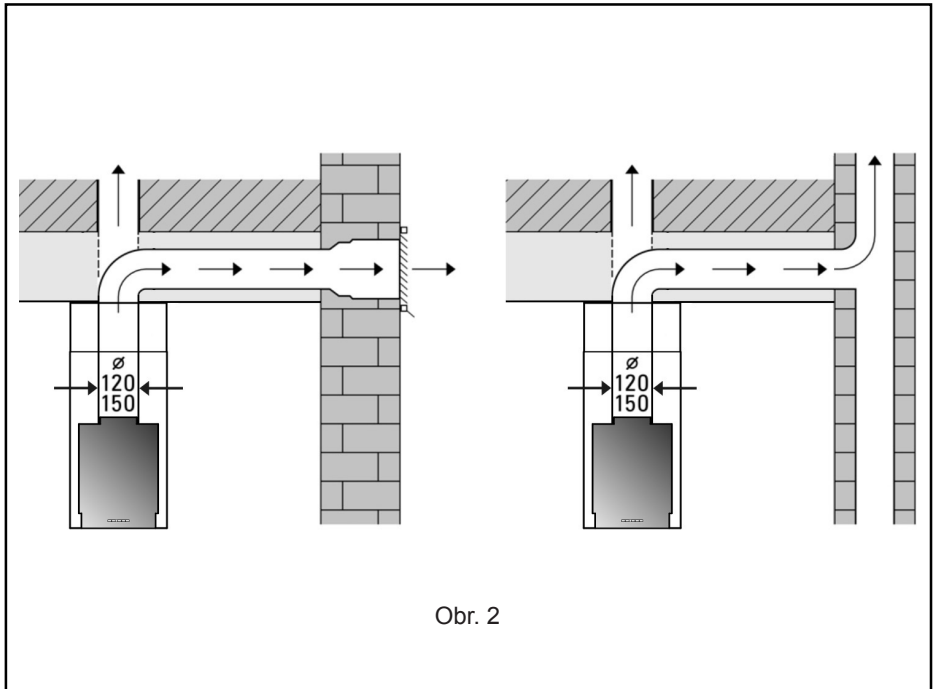
Prestavenie elektronického riadenia na prevádzku s cirkuláciou vzduchu:

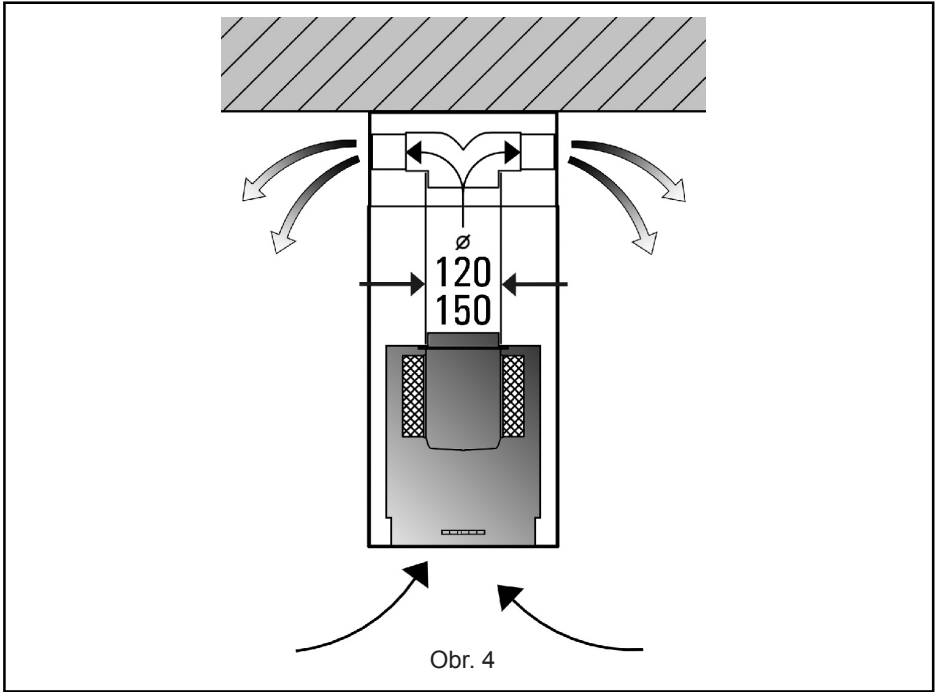
- Sériové nastavenie je prevádzka s odvetrávaním.
- Odsávač musí byť zapojený a vypnutý.

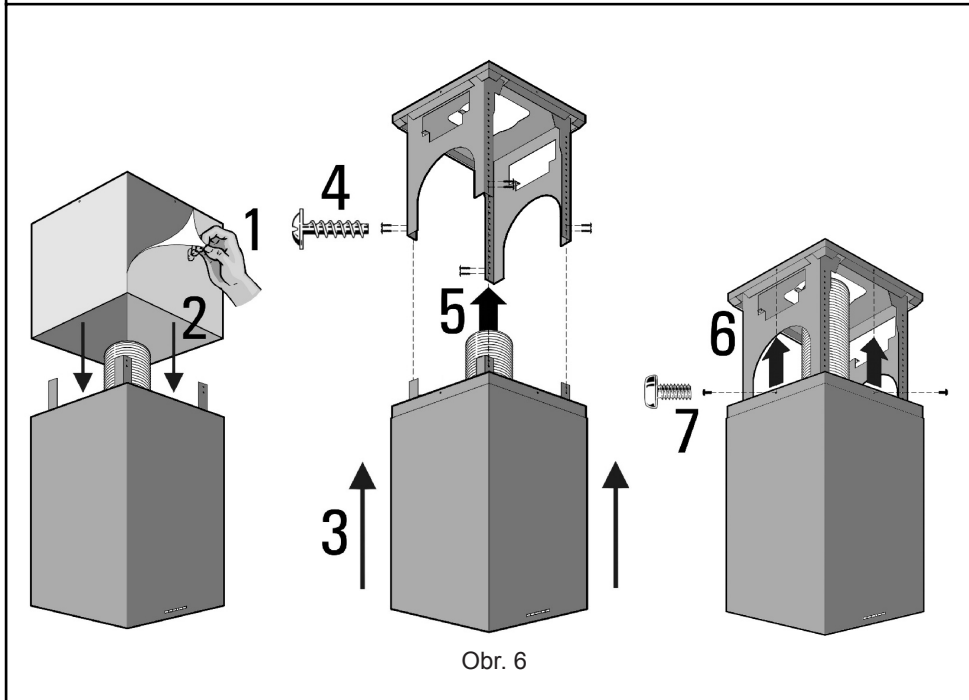
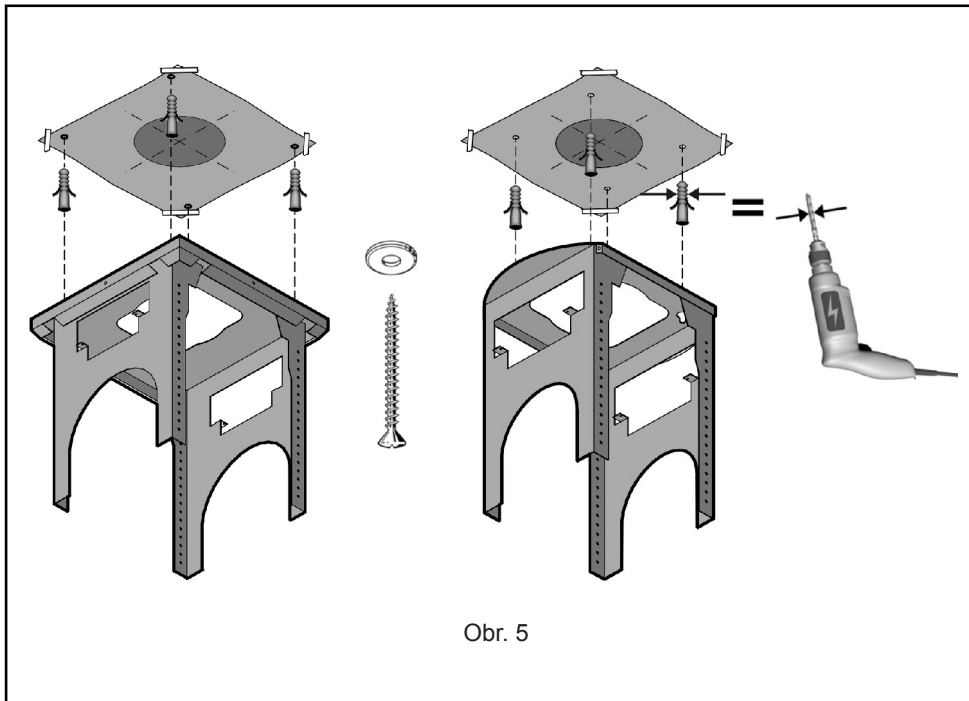


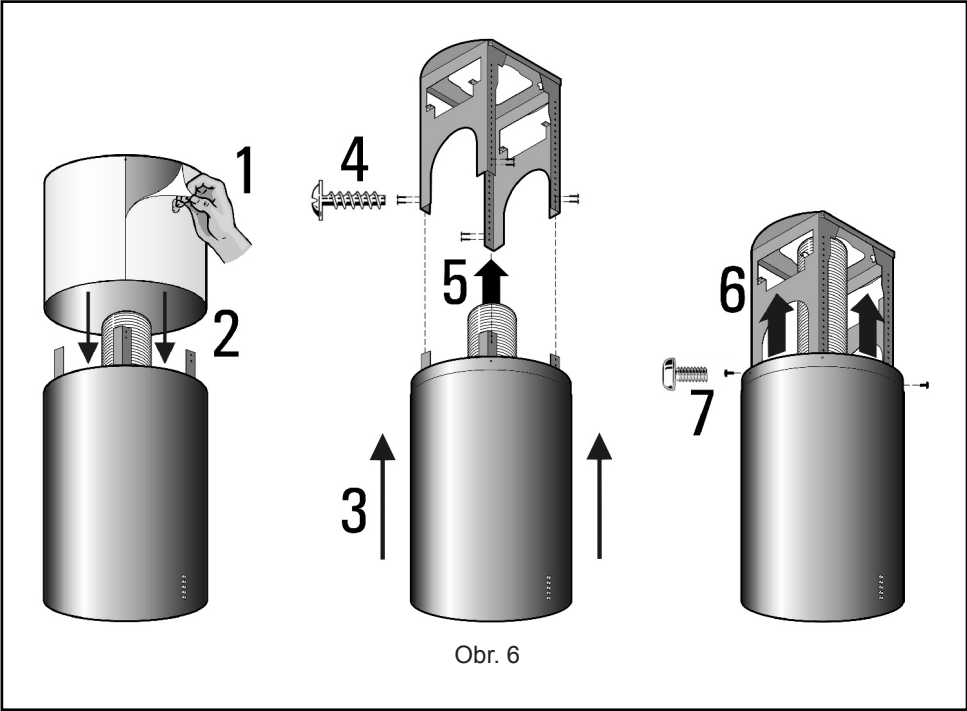
- Stlačte súčasne tlačidlá 0 a  kým sa nerozsvieti . Potom tlačidlá pustite.
- Ukazovateľ  sa po krátkom čase rozsvieti. Elektronické riadenie je tak nastavené na prevádzku s cirkuláciou vzduchu.
- Opakovaním krokov 1 a 2 sa elektronické riadenie opäť prestaví na prevádzku s odvetrávaním (Ukazovateľ ).













# INFORMAČNÝ LIST

BSH domácí spotřebiče, s.r.o., Radlická 350, 158 00 Praha 5

Obchodná značka BSH



Značka		SIEMENS
Model		LF457CA60
ročná spotreba elektrickej energie	kWh/rok	96
trieda energetickej účinnosti		B
účinnosť dynamiky prúdenia	%	29,3
trieda účinnosti dynamiky prúdenia		A
účinnosť osvetlenia	lux	20
trieda účinnosti osvetlenia		B
účinnosť filtrovania mastnôt	%	89
trieda účinnosti filtrovania mastnôt		B
prúdenie vzduchu (normálny stupeň min./max)	m <sup>3</sup> /h	250/540
prietok vzduchu (intenzívny stupeň)	m <sup>3</sup> /h	780
vzduchom prenášané akustické emisie intenzity zvuku (normálny stupeň min./max)	dB	45/62
vzduchom prenášané akustické emisie intenzity zvuku (intenzívny stupeň)	dB	71
spotreba energie v režime vypnutia	W	0,46
spotreba energie v režime pohotovosti	W	0,46

Hodnoty hlučnosti podľa EN 60704-3 a EN 60704-2-13 pri odvetrávaní:  
max. normálny stupeň: 62 dB (A) re 1 pW (48 dB(A) 20 µPa akustický tlak)  
pri intenzívnom stupni: 71 dB(A) re 1 pW (57 dB(A) re 20 µPa akustický tlak)

Prípadné technické zmeny, tlačové chyby a odlišnosti vo vyobrazení sú vyhradené bez upozornenia. Aktuálny návod nájdete na webových stránkach [www.siemens-home.com/sk](http://www.siemens-home.com/sk).

<b>Informácie v prípade odsávače pár pre domácnosť</b>	<b>Hodnota</b>	<b>Jednotka</b>
<b>Identifikácia modelu</b>	<b>LF457CA60</b>	
<b>Ročná spotreba energie</b>	96	kWh/rok
<b>Činiteľ prírastku času</b>	0,9	
<b>Dynamická účinnosť prúdenia</b>	29,3	%
Index energetickej účinnosti	64,4	
<b>Nameraný prietok vzduchu v bode s najvyššou účinnosťou</b>	510	m <sup>3</sup> /h
Nameraný tlak vzduchu v bode s najvyššou účinnosťou	419	Pa
Maximálny prietok vzduchu	780	m <sup>3</sup> /h
Nameraný elektrický príkon v bode s najvyššou účinnosťou	203,1	W
Nominálny výkon systému osvetlenia	40	W
Priemerné osvetlenie vrhané systémom osvetlenia na povrch varnej plochy	149	lux
<b>Nameraná spotreba energie v pohotovostnom režime</b>	0,46	W
<b>Nameraná spotreba energie v režime vypnutia</b>	0,46	W
<b>Hladina akustického výkonu</b>	62	dB

Tabuľka povinných informácií pre domácnosť: (V zmysle ekodizajn Nariadenia Komisie č 66/2014, čl.2.3.)

Dovozca: **BSH domáci spotrebiče s.r.o.**  
Radlická 350  
158 00 Praha 5

Výrobok:	Produktové číslo: E-Nr.
	Poradové číslo: FD
Dátum predaja, pečiatka, podpis	Dátum montáže, pečiatka, podpis

Predajca je povinný úplne a čitateľne vyplniť všetky požadované údaje v záručnom liste v deň predaja spotrebiča. Neoddeliteľnou súčasťou tohto záručného listu je daňový doklad o predaji výrobku.

Záručný list je dokladom práv spotrebiteľa v zmysle Občianskeho zákonníka. Je súčasťou výrobku s výrobným číslom uvedeným na prednej strane tohto záručného listu, zvlášť v prípadoch dlhších než zákonom daná záručná lehota je záručný list jedným z dokázateľných prostriedkov práv užívateľa. Je v záujme spotrebiteľa, aby si skontroloval správnosť a úplnosť všetkých uvedených údajov, ako i to, či dostal od predajcu záručný list so správnym označením pre uvedený druh výrobku.

Odporúča sa, aby výrobky montoval a uviedol do prevádzky autorizovaný servis, ktorý poskytuje záruku odbornej montáže, predvedenie a preskúšanie výrobku.

Montáž a inštalácia spotrebiča musí byť vykonaná v súlade s vyhláškou ÚBP SR č. 718/2002 Z. z. súvisiacich predpisov a noriem v platnom znení.

Pred montážou výrobku je nutné, aby boli splnené všetky podmienky pre pripojenie na inžinierske siete podľa platných noriem a podľa návodu na použitie.

### Zápisy o uskutočnených opravách:

Dátum objed. opravy	Dátum dokončenia	Číslo oprav. listu	Stručný opis poruchy

## Upozornenie pre predajcov

Predajca je povinný dať zákazníkovi platný doklad o predaji, kde bude uvedený dátum predaja a označenie spotrebiča, a súčasťou dokladu o kúpe tovaru je správne a úplne vyplnený záručný list v deň predaja výrobku. V prípade predpredajnej reklamácie je potrebné predložiť riadne vyplnený reklamačný protokol.

### Záručné podmienky

- na výrobok sa poskytuje záručná lehota **24 mesiacov** odo dňa zakúpenia výrobku kupujúcim
- spotrebiteľ je oprávnený chybu vytknúť do šiestich mesiacov od jej zistenia, najneskôr však do uplynutia záručnej lehoty
- pri reklamácií je podmienkou predložiť platný daňový doklad o kúpe výrobku (napr. pokladničný blok, faktúru a pod.)
- ak je výrobok používaný na iný než výrobcom stanovený účel alebo je výrobok používaný v rámci predmetu obchodnej činnosti, poskytuje sa záručná lehota 6 mesiacov odo dňa zakúpenia, keďže spotrebiče sú určené výhradne na použitie v domácnosti
- za chybu výrobku sa nepovažuje jeho nadmerné opotrebovanie a z toho vyplývajúce absencie niektorých pôvodných vlastností, ktoré boli spôsobené napr. zanedbaním bežnej údržby, čistenia, nadmerným používaním výrobku
- záručná lehota neplynie počas obdobia, keď kupujúci nemôže užívať tovar pre jeho chyby, za ktoré zodpovedá predávajúci
- ak nebude zistená žiadna porucha, na ktorú sa vzťahuje bezplatná záručná oprava, alebo bude zistená porucha nezavinená výrobcom, hradí náklady spojené s vyslaním servisného technika osoba, ktorá uplatnila nárok na túto opravu
- záručné opravy vykonávajú autorizované servisné strediská podľa zoznamu uvedeného v tomto záručnom liste

### Právo na bezplatnú opravu výrobku na náklady BSH domáci spotrebiče s.r.o., organizačná zložka Bratislava, zaniká, ak:

- je nečitateľný výrobný štítok alebo na výrobku chýba,
- údaje na doklade o predaji sa líšia od údajov uvedených na výrobnom štítku spotrebiča,
- výrobok bol namontovaný v rozpore s návodom na montáž, prípadne nebol dodržaný súlad s platnými STN alebo s návodom na obsluhu,
- výrobok bol neodborne namontovaný alebo nebol uvedený do prevádzky organizáciou oprávnenou v zmysle vyhlášky ÚBP SR č. 718/2002 Z. z., platí pre plynové spotrebiče a spotrebiče s elektrickým napájaním 400 V, ako i pre spotrebiče dodávané bez elektrického kábla, prípadne bez elektrickej koncovky,
- bola vykonaná konštrukčná zmena alebo zásah do výrobku neoprávnenou osobou,
- porucha na výrobku vznikla použitím neoriginálnych náhradných dielov alebo príslušenstva,
- ide o poškodenie: mechanické, nadmernou záťažou, v dôsledku vodného kameňa, neodborného zapojenia, živelnou pohromou, vonkajšími vplyvmi a pod.

### Vyhlasenie o hygienickej neškodnosti výrobku

**Všetky výrobky** distribuované spoločnosťou BSH domáci spotrebiče s.r.o., organizačná zložka Bratislava, prichádzajúce do styku s potravinami **spĺňajú požiadavky** o hygienickej neškodnosti podľa **európskej normy EC 1935/2004**. Toto vyhlásenie sa vzťahuje na všetky výrobky prichádzajúce do styku s potravinami uvedené v aktuálnom cenníku BSH domáci spotrebiče s.r.o., organizačná zložka Bratislava.



Symbol uvedený na výrobku alebo jeho obale upozorňuje na to, že výrobok po skončení jeho životnosti nepatrí k bežnému domácejmu odpadu, ale ho treba odovzdať do špeciálnej zberne odpadu na recyklovanie elektrických alebo elektronických spotrebičov. Vašou podporou správnej likvidácie pomáhate opäť získať cenné suroviny a chrániť tak životné prostredie. Ďalšie informácie o recyklovaní tohto výrobku získate na miestnom úrade, v zberni odpadu alebo v združení Envidom, ktoré zabezpečuje zber, prepravu, spracovanie, recykláciu a ekologické zneškodňovanie elektroodpadu v zmysle zákona.

## **Uistenie dovozcu o vydaní vyhlásenia o zhode**

Vážený zákazník,

Podľa zákona č. 264/1999 Z. z. Vás uistujeme, že na všetky výrobky distribuované spoločnosťou BSH domáci spotrebiče s. r. o. našim obchodným partnerom, bolo vydané prehlásenie o zhode v zmysle zákona č. 264/1999 Z. z. a príslušných nariadení vlády. Toto uistenie dovozcu o vydaní prehlásenia o zhode sa vzťahuje na všetky výrobky vrátane plynových spotrebičov, ktoré sú obsiahnuté v aktuálnom cenníku firmy BSH domáci spotrebiče s. r. o.

## **Kontakt na servis domácich spotrebičov SIEMENS**

### **Dodávateľ:**

BSH domácí spotřebiče s.r.o.- organizačná zložka Bratislava

BSH domácí spotřebiče s.r.o.  
Radlická 350  
158 00 Praha 5

### **Príjem opráv:**

Tel.: +421 244 450 808  
Email: **opravy@bshg.com**

### **Objednávky príslušenstva a náhradných dielov:**

Tel.: +421 244 452 041  
Email: **dily@bshg.com**

### **Zákaznícke poradenstvo:**

Tel.: +421 244 452 041  
Email: **siemens.spotrebice@bshg.com**

Aktuálne informácie o servise nájdete na internetových stránkach **[www.siemens-home.com/sk](http://www.siemens-home.com/sk)**.

Tu máte možnosť si dojednať opravu pomocou online formulára.