

SIEMENS



KI 34VA20FF

KI34VA20FF



Návod k obsluze

KI 34VA20FF

Q4ACZM0462

Obsah

Pokyny k likvidaci	3	Zmrazování a skladování	9
Bezpečnostní pokyny a varování . .	3	Supermrazení	9
Seznámení se spotřebičem	5	Zmrazování potravin	9
Ovládací panel	5	Rozmrazování zmrazených potravin	10
Dbejte na okolní teplotu a větrání. . .	6	Vypnutí spotřebiče	11
Připojení spotřebiče	6	Odmrazování a čištění	11
Zapnutí spotřebiče	7	Jak ušetříte energii	12
Nastavení teploty	7	Provozní zvuky	12
Ukládání potravin	7	Malé poruchy odstraníte sami	13
Ukazatel teploty	8	Servisní služba	14
Vybavení chladicího prostoru	8		

Případné technické změny, tiskové chyby a odlišnosti ve vyobrazení jsou vyhrazeny bez upozornění.

Pokyny k likvidaci

Likvidace obalu nového spotřebiče

Váš nový spotřebič byl cestou k Vám chráněn obalem. Všechny použité materiály jsou ekologické a znovu použitelné.

Prosím pomozte také: Likvidujte obalové materiály ekologickým způsobem.

O aktuálních způsobech likvidace se, prosím, informujte u Vašeho odborného prodejce nebo na Obecním úřadě.

Likvidace starého spotřebiče

Staré spotřebiče nejsou bezcenným odpadem! Ekologickou likvidací se znovu získávají cenné suroviny.



Tento spotřebič odpovídá směrnici EU 2002/96/EG o elektrických a elektronických spotřebičích (waste electrical and electronic equipment – WEEE).

Tato směrnice udává rámec pro odevzdávání starých spotřebičů do sběru a jejich využití v zemích EU.

Varování

Pokud spotřebič dosloužil

1. Vytáhněte zástrčku ze zásuvky
2. Přestříhnete a odstraňte síťový kabel se zástrčkou.

Chladničky obsahují chladicí prostředky a izolační plyny. Tyto je nezbytné odborně odstranit. Až do provedení odborné likvidace nepoškodte trubky oběhu chladicího prostředku.

Bezpečnostní pokyny a varování

Dříve než uvedete spotřebič do provozu

Přečtěte si pečlivě návod k použití a k montáži! Obsahují důležité informace k instalaci, použití a údržbě spotřebiče.

Všechny podklady pečlivě uschovejte pro případného dalšího majitele Vašeho spotřebiče.

Technická bezpečnost

- Spotřebič obsahuje nepatrné množství ekologického ale hořlavého chladicího prostředku R600a. Dbejte na to, aby se při dopravě nebo při montáži nepoškodilo trubky oběhového systému chladicího prostředku. Vystřikující chladicí prostředek může poranit oči nebo se vznítit.

Při poškození

- Oheň a další zdroje možného vznícení nesmí být v blízkosti spotřebiče.
- Vytáhněte zástrčku.
- Místnost několik minut dobře provětrejte.
- Informujte autorizovaný servis.

Čím více chladicího prostředku je ve spotřebiči, tím větší musí být místnost, v níž je spotřebič umístěn. V příliš malé místnosti může při netěsnosti vzniknout hořlavá směs plynu a vzduchu.

Na 8 g chladicího prostředku musí být prostor nejméně 1 m³. Množství chladicího prostředku Vašeho spotřebiče je uvedeno na typovém štítku uvnitř spotřebiče.

- Výměnu síťového přívodu a další opravy na elektrických spotřebičích směřjí provádět pouze odborníci. Neodbornými opravami může uživateli vzniknout značné nebezpečí.

Při použití

- Uvnitř spotřebiče nikdy nepoužívejte elektrické spotřebiče (např. topná tělesa, elektrické výrobničky ledu atd.).
Nebezpečí exploze!
- Spotřebič v žádném případě neodmrazujte a nečistěte parními čističi. Pára se může dostat k součástkám, které jsou pod elektrickým proudem a zapříčinit zkrat elektrického proudu.
Nebezpečí úrazu elektrickým proudem.
- Ve spotřebiči neskladujte žádné výrobky obsahující hořlavé plyny (např. spreje) ani žádné výbušné látky.
Nebezpečí exploze!
- Nestoupejte na podstavec, výsuvné přihrádky, dveře, ani se o ně neopírejte.
- Pokud chcete spotřebič odmrazovat a čistit, vytáhněte zástrčku nebo vypněte pojistky. Tahejte za zástrčku, nikoliv za síťový přívod.
- Vysokoprocentní alkohol skladujte jen v uzavřených a stojících lahvích.
- Umělohmotné části a těsnění dveří neznečišťujte olejem nebo tukem. Umělohmotné části a těsnění by se mohly stát porézními.
- Otvory přívodu a odvodu vzduchu ve spotřebiči nikdy nezakrývejte.

- Do mrazicího prostoru neukládejte tekutiny v lahvích a plechovkách, zejména nápoje obsahující kysličník uhličitý. Láhve a plechovky praskají!
- Zmrazené potraviny nekládejte ihned po vyjmutí z mrazicího prostoru do úst.
Nebezpečí popálení vlivem velmi nízkých teplot!
- Vyhýbejte se delšímu kontaktu rukou se zmrazenými potravinami, ledem nebo trubkami výparníku atd.
Nebezpečí popálení vlivem velmi nízkých teplot!
- Vrstvu ledu neodstraňujte a přimrzlé potraviny neuvolňujte nožem nebo jiným ostrým předmětem. Mohlo by dojít k poškození potrubí chladicího prostředku. Vystřikující chladicí prostředek se může vznítit nebo poranit oči.

Děti v domácnosti

- Obal a jeho části neponechávejte dětem. Nebezpečí udušení skládaným kartonem a fólií.
- Spotřebič není hračka pro děti!
- U spotřebičů se zámkem uschovávejte klíč mimo dosah dětí.

Všeobecná ustanovení

Spotřebič je vhodný:

- ke chlazení a zmrazování potravin
- k přípravě ledu.

Je určen k použití v domácnosti.

Spotřebič je funkčně odrušen a podle normy EU 89/336/EEC.

Chladicí oběh je přezkoušen na těsnost.

Tento výrobek odpovídá příslušným bezpečnostním ustanovením pro elektrické spotřebiče (EN 60335/2/24).

Seznámení se spotřebičem

Sledujte při čtení obrázky. Odchytky v detailech jsou možné.

Příklad možného vybavení

Obr. 1

- 1 Spínač osvětlení
- 2 Hlavní vypínač
- 3 Ovládací panel / vnitřní osvětlení
- 4 Odkládací plochy v chladničce
- 5 Zásobník na zeleninu
- 6 Mrazicí boxy
- 7 Kalendář zmrazených potravin
- 8 Přihrádka na máslo a sýry
- 9 Přihrádka pro vejce
- 10 Odkládací přihrádky pro tuby a malé dózy
- 11 Odstavná plocha pro velké láhve

A Chladicí prostor (+3 °C až +8 °C)

B Mrazicí prostor (-18 °C a méně)

Ovládací panel

Obr. 2

1 Hlavní vypínač spotřebiče Zap./Vyp.

2 Tlačítko nastavení teploty

Tlačítko stiskněte tolikrát, až svítí příslušná kontrolka teploty.

3 Kontrolky teploty

Čísla u zelených kontrolky označují teploty chladicího prostoru ve „°C“. Svítící kontrolka ukazuje nastavenou teplotu. Kontrolka bliká, pokud ještě není dosaženo nastavené teploty.

Upozornění: Nižší nastavené teploty chladicího prostoru mají také vliv na nižší teploty mrazicího prostoru.

4 Super – tlačítko

Slouží k zapnutí a vypnutí supermrazení. Uvedení do provozu je signalizováno svítící žlutou kontrolkou.

Supermrazení slouží ke zmrazování většího množství čerstvých potravin a vždy dle množství jej zapněte 24 hodin před vložením potravin.

V mrazicím prostoru je dosaženo velmi nízké teploty. Po cca 2¹/₂ dnu se spotřebič automaticky přepne na dříve nastavenou teplotu chladicího prostoru.

Pozor! Během supermrazení může také více chladit chladicí prostor.

Dbejte na okolní teplotu a větrání

Klimatická třída je uvedena na typovém štítku. Udává, za jakých okolních teplot může být spotřebič používán. Typový štítek se nachází vlevo dole v chladicím prostoru.

Klimatická třída	Přípustná teplota místnosti
SN	+10 °C až 32 °C
N	+16 °C až 32 °C
ST	+18 °C až 38 °C
T	+18 °C až 43 °C

Teplota místnosti nesmí nebo může jen krátkodobě klesnout pod minimální teplotu místnosti. Jinak je v mrazicím prostoru příliš teplo, zmrazené potraviny se mohou rozmrazit.

Větrání

Vzduch na zadní stěně spotřebiče se ohřívá. Ohřátý vzduch musí odcházet bez překážek. Jinak chladicí agregát musí zvýšit svůj výkon. Tím se zvyšuje spotřeba el. proudu. Proto: nikdy nezakrývejte ani nezastavujte otvory přívodu a odvodu vzduchu!

Připojení spotřebiče

Po instalaci spotřebiče na místo minimálně 1/2 hodiny vyčkejte, než uvedete spotřebič do provozu. Během transportu může dojít k tomu, že olej z kompresoru se dostane do chladicího systému.

Před prvním uvedením do provozu vyčistěte vnitřní prostor spotřebiče (viz Čištění).

Zásuvka by měla být volně přístupná.

Spotřebič připojte na střídavý proud o napětí 220 – 240 V / 50 Hz přes předpisově instalovanou zásuvku. Zásuvka musí být jistižena pojistkou 10 A nebo vyšší.

U spotřebičů, které jsou provozovány v mimoevropských zemích, zkontrolujte na typovém štítku, zda uváděné napětí a druh proudu jsou totožné s hodnotami Vaší sítě. Typový štítek je ve spotřebiči vlevo dole. Případnou nutnou výměnu připojovacího kabelu smí provést jen odborník.



Varování!

V žádném případě nesmí být spotřebič napojen na elektronické úsporné zařízení (např. Ecoboy; Sava Plug) a na měnič proudu, který mění stejnosměrný proud na střídavý proud o napětí 230 V (např. solární zařízení, el. sítě na lodích).

Zapnutí spotřebiče

Obr. 2

Stiskněte hlavní vypínač 1. Svítí vnitřní osvětlení, kontrolky teploty blikají.

Z výroby je teplota chladicího prostoru nastavena na základní nastavení +5 °C.

Doporučujeme nastavení kolem cca +4 °C.

Choulostivé potraviny by neměly být skladovány při teplotách vyšších než +4 °C.

Nastavení teploty

Nastavenou teplotu můžete měnit, viz popis ovládacího panelu.

Upozornění:

Obr. 3

Z funkčních důvodů se tvoří uvnitř na zadní stěně kapky rozmrazené vody nebo námraza. Ta se odmrazuje automaticky a voda odtéká odtokovým žlábkem do odpařovací misky.

Odtokový žlábek a odtok udržujte čisté, aby rozmrazená voda mohla odtékat.

Ukládání potravin

Dbejte na zóny chladu v chladničce!

Vlivem cirkulace vzduchu vznikají v chladícím prostoru různě chladné zóny.

• Nejchladnější zóna

je mezi vyznačenou šipkou na straně a pod ní umístěnou skleněnou odkládací plochou, obr. 8.

Upozornění: V nejchladnější zóně skladujte choulostivé potraviny (např. ryby, uzeniny, maso).

• Nejteplejší zóna

je ve dveřích zcela nahoře.

Upozornění: V nejteplejší zóně skladujte např. sýry a máslo. Sýry si při servírování zachovají své aroma, máslo zůstane roztíratelné.

Při ukládání potravin dodržujte

Potraviny ukládejte dobře zabalené nebo řádně zakryté. Tak zůstanou zachovány jejich aroma, barva a čerstvost.

Také se zabrání přenosu chuti a zbarvení umělohmotných dílů.

Doporučujeme ukládat potraviny následovně:

- **V mrazicím prostoru:** hluboce zmrazené potraviny, ledové kostky, zmrzlinu.
- **Na odkládací plochy v chladicím prostoru:** (shora dolů) pečivo, hotová jídla, mléčné výrobky, maso a uzeniny.
- **V zásobníku na zeleninu:** zeleninu, salát, ovoce.
- **Ve dveřích** (shora dolů): máslo, sýry, vejce, tuby, malé lahve, velké lahve, mléko, džusy.

Užitný obsah

Údaje k užitému obsahu najdete na typovém štítku ve spotřebiči.

Ukazatel teploty

Ukazatel teploty nevystavujte slunečním paprskům a nevkládejte jej do úst.

Ukazatel teploty indikuje teplotu pod +4 °C a slouží ke zjištění požadovaného nastavení regulátoru teploty. Regulátor teploty nastavte vždy podle okolní teploty mezi číslice 2 a 3. Pokud lze provést nastavení podle přesných stupňů, nastavte teplotu na +4 °C nebo méně.

Přibližně po 12 hodinách, když teplota klesne pod 4 °C, změní se barva ukazatele teploty z černé na zelenou, dodatečně je možné přečíst "O.K." (Pokud tomu tak není, volič teploty nastavte krok za krokem na nižší hodnoty).



Správné nastavení



Teplota je příliš vysoká, volič teploty nastavte na nižší teploty

Vybavení chladicího prostoru

Odkládací plochy uvnitř spotřebiče a přihrádky ve dveřích můžete podle potřeby vyměňovat: Odkládací plochu povytáhněte vpřed, sklopte a ze strany vyndejte. **Obr. 4**.

Přihrádky ve dveřích nadzvedněte a vyndejte. **Obr. 5**.

Zvláštní vybavení

Regulátor teploty a vlhkosti pro zásobník na zeleninu

Obr. 6

Při **dlouhodobém skladování** zeleniny, salátu a ovoce regulátor zcela posuňte doprava. Větrací otvor je otevřen – nižší vlhkost vzduchu – teplota je nižší.

Při **krátkodobém skladování** regulátor posuňte doleva. Větrací otvor je zavřen – vysoká vlhkost vzduchu – teplota je vyšší.

Zásuvka pro uzeniny a sýry

Obr. 7

Při vkládání a vyjímání potravin můžete zásuvku vyjmout. Přitom ji nadzvedněte. Držák zásuvky je variabilní.

Zmrazování a skladování

Nákup zmrazených potravin

Zkontrolujte obal, zda není poškozen.

Dbejte na datum trvanlivosti.

Teplota v prodejním boxu musí být $-18\text{ }^{\circ}\text{C}$ nebo nižší.

Zmrazené potraviny přenášejte pokud možno v chladicí tašce. Rychle je doma uložte do mrazničky.

Skladování zmrazených potravin

- Je důležité, aby ve spotřebiči byla dokonalá cirkulace vzduchu, proto boxy na zmrazené potraviny zasuňte až na doraz.
- Pokud chcete umístit velké množství potravin můžete všechny potraviny ukládat přímo na mrazicí rošty a na dno mrazicího prostoru. Za tím účelem všechny mrazicí boxy vyjměte. Při vyjímání vytáhněte všechny boxy až na doraz, vpředu nadzvedněte a vyjměte. **Obr. 9**

Miska na led

Obr. 10

Misku na led naplňte do $\frac{3}{4}$ vodou a postavte do mrazničky.

Abyste kostky ledu uvolnili, přidržte misku krátce pod tekoucí vodou nebo ji mírně ohněte.

Supermrazení

Pokud jsou v mrazicím prostoru již uskladněny potraviny, je třeba nastavit supermrazení několik hodin před vložením čerstvých potravin.

Běžně dostačuje 4 až 6 hodin. Pokud má být využito maximální kapacity pro zmrazování, je zapotřebí zapnout supermrazení s předstihem 24 hodin. Menší množství potravin je možné zmrazit bez použití supermrazení. Pro zapnutí supermrazení stiskněte tlačítko pro supermrazení **obr. 2/4**. Supermrazení se vypne nejpozději po $2\frac{1}{2}$ dnech.

Zmrazování potravin

Potraviny by měly být co nejrychleji zmrazeny. Aby zůstaly zachovány vitaminy, výživné hodnoty, vzhled a chuť, nepřekračujte maximální mrazicí kapacitu. Při zmrazování v mrazicích boxech se maximální mrazicí kapacita nepatrně sníží.

Kapacita zmrazování

Údaje o kapacitě zmrazování za 24 hodin najdete na typovém štítku.

Max. kapacity zmrazování dosáhnete na horním roštu.

Zmrazované potraviny by se neměly dostat do kontaktu s potravinami již zmrazenými.

Abyste zachovala chuť potravin a tyto nevysychaly, vzduchotěsně je zabalte.

Pozor

K zabalení potravin nebo k uzavření nádob nepoužívejte zdravotně závadné materiály.

K balení

Umělohmotné fólie, fólie z polyetylénu, hliníkové fólie a mrazicí dózy.

K uzavření

Gumové kroužky, umělohmotné svorky, vázací nitě, chladuvzdorné lepicí pásky.

Trvanlivost zmrazených potravin

Při středním nastavení:

Ryby, uzeniny, hotová jídla, pečivo	až 6 měsíců
Sýry, drůbež, maso	až 8 měsíců
Zelenina, ovoce	až 12 měsíců

Kalendář zmrazených potravin

Obr. 11

Čísla u symbolů udávají přípustnou dobu skladování v měsících. U hluboce zmrazených potravin z obchodů dbejte na datum spotřeby.

Akumulátor chladu

Akumulátor chladu položte do mrazicího prostoru a nechte jej prozmrznout. Pokud jsou v mrazicím prostoru zmrazené potraviny, položte při zmrazování čerstvých potravin akumulátor chladu na již zmrazené potraviny. Zabráníte tak oteplení zmrazených potravin.

Pokud nejsou v mrazicím prostoru uskladněny žádné zmrazené potraviny, položte akumulátor chladu na čerstvě zmrazované potraviny. Urychlíte tím zmrazování.

Akumulátor chladu zpožďuje při výpadku el. proudu nebo při poruše rozmrazování uložených zmrazených potravin.

Akumulátor chladu můžete vyndat a přechodně jej použít k chlazení potravin např. v chladicí tašce.

Rozmrazování zmrazených potravin

Vždy dle druhu a účelu můžete zvolit mezi následujícími možnostmi:

- při pokojové teplotě
- v chladničce
- v elektrické troubě s ventilátorem horkého vzduchu / bez ventilátoru horkého vzduchu
- v mikrovlnné troubě.

Upozornění

Rozmrazené nebo částečně rozmrazené potraviny již nezmrazujte. Maximální dobu skladování zmrazených potravin již nevyužívejte.

Vypnutí spotřebiče

Vypnutí spotřebiče

Stiskněte hlavní vypínač **obr. 2** /1. Kontrolka ukazatele teploty **obr. 2** /3 zhasne, tím je vypnuto chlazení a osvětlení.

Odstavení spotřebiče

Když delší dobu spotřebič nepoužíváte:

1. Vytáhněte zástrčku nebo vypněte pojistky.
2. Spotřebič vyčistěte.
3. Nechte otevřené dveře spotřebiče.

Odmrazování a čištění

Mrazicí prostor

- Uložte mrazicí boxy kromě prostředního i s potravinami na chladném místě. Akumulátor chladu (pokud je k dispozici) položte na potraviny.
- Vytáhněte zástrčku nebo vypněte pojistky.
- K zachycení rozmrazené vody vyprázdněte prostřední box, ale ponechte jej ve spotřebiči, **obr. 12**.
- Po odmrazení vylijte rozmrazenou vodu z mrazicího boxu. Zbytky rozmrazené vody na dně mrazicího prostoru vytřete houbou. Vyčistěte spotřebič.
- Znovu zasuňte zástrčku, zapněte pojistky.

Odmrazovací spreje

Rozhodující jsou údaje výrobce.



Pozor

Odmrazovací spreje mohou vytvářet výbušné plyny, obsahovat prostředky poškozující umělou hmotu nebo mohou být zdraví škodlivé.

Pomoc při odmrazování

Do mrazničky postavte hrnec s horkou vodou na podložce.

Chladicí prostor

Na vnitřní zadní stěně chladničky se tvoří kapky vody nebo jinovatka. Ta se rozmrazuje automaticky a rozmrazená voda stéká žlábkem **obr. 3** do odpařovací misky.

- Vytáhněte zástrčku nebo vypněte pojistky.
- Čistěte spotřebič vlažnou vodou s trochou mycího prostředku.

Pozor

Žlábek pro odtok rozmrazené vody a otvor pro odtok vody **obr. 3** čistěte pravidelně dřívky nebo něčím podobným, aby voda mohla odtékat.

Mycí voda se nesmí dostat odtokovým otvorem do odpařovací misky.

Těsnění otřete jen čistou vodou a důkladně osušte.

Mycí voda se nesmí dostat do ovládacího panelu nebo do osvětlení.

Nepoužívejte čisticí prostředky a rozpouštědla obsahující písek nebo kyseliny.

Odkládací plochy a přihrádky nikdy nemýjte v myčce nádobí. Mohly by se deformovat.

Jak ušetřit energii

- Spotřebič instalujte v suché, větratelné místnosti! Spotřebič nestavte přímo na slunce nebo do blízkosti zdroje tepla (např. topného tělesa, sporáku). Jinak musíte použít izolační desku.
- Teplá jídla a nápoje nechte nejprve vychladnout.
- Mražené jídlo, které chcete rozmrazit, dejte do chladničky. Chladu mraženého jídla využijte ke chlazení potravin v chladničce.
- Dveře spotřebiče otvírejte na co nejkratší dobu.
- Spotřebič odmrazte a vyčistěte.
- Zadní stranu spotřebiče příležitostně vyčistěte vysavačem nebo štětcem, abyste zabránili vyšší spotřebě el. proudu.

Provozní zvuky

Zcela normální zvuky

Bzučení – kompresor běží. Může být krátkodobě hlučnější při zapnutí motoru

Bublavé, syčící nebo klokotavé zvuky – chladicí prostředek protéká trubkami.

Cvaknutí – je vždy slyšet, když se motor zapne nebo vypne.

Zvuky, které lze snadno odstranit

Zásuvky, koše nebo odstavné plochy se hýbou nebo jsou zaklíněné

Prozkoumejte, prosím, vyjímatelné části a eventuálně je znovu nasadte.

Láhve nebo nádoby se dotýkají

Odsuňte láhve nebo nádoby mírně od sebe.

Malé poruchy odstraníte sami

Než zavoláte servis

Zkontrolujte, zda poruchu nemůžete odstranit sami na základě následujících upozornění. Náklady za poradenské případy provedené servisem musíte převzít sami – i v průběhu garanční doby!

Porucha	Možné příčiny	Pomoc
Nefunguje vnitřní osvětlení.	Vadná žárovka.	Vyměňte žárovku obr. 13 / B 1. Vytáhněte zástrčku, resp. vy- něte pojistky. 2. Kryt žárovky ze zadu sundejte. 3. Vyměňte žárovku (náhradní žárovka, 220 – 240 V střídavý el. proud, patice E14, W viz vadná žárovka).
	Vzpříčený spínač osvětlení obr. 13 / A.	Zkontrolujte, zda s ním jde po- hybovat.
Dno chladicího prostoru je mokré.	Odtoková trubka pro roz- mrazenou vodu je ucpaná, obr. 3 .	Vyčistěte odtokový žlábek a od- tokovou trubku (viz Čištění spo- třebiče).
V chladicím prostoru je příliš chladno.	Teplota je nastavena příliš nízko.	Nastavte teplotu na vyšší hodnotu.
Chladicí zařízení zapíná častěji a na delší dobu.	Zakryté otvory přívodu a odvodu vzduchu.	Překážky odstraňte.
Chladnička nechladí.	Není zapnutý hlavní vypínač. Výpadek elektrického proudu; jsou vypnuté pojistky; zástrč- ka není řádně v zásuvce.	Stiskněte hlavní vypínač. Zkontrolujte, zda jde elektrický proud. Zkontrolujte pojistky.
Kontrolka ukazatele teploty obr. 2 /3 bliká.	Časté otvírání dveří spotře- biče. Bylo vloženo mnoho potravin	Dveře neotvírejte zbytečně často. Před vložení potravin zapněte supermrazení.

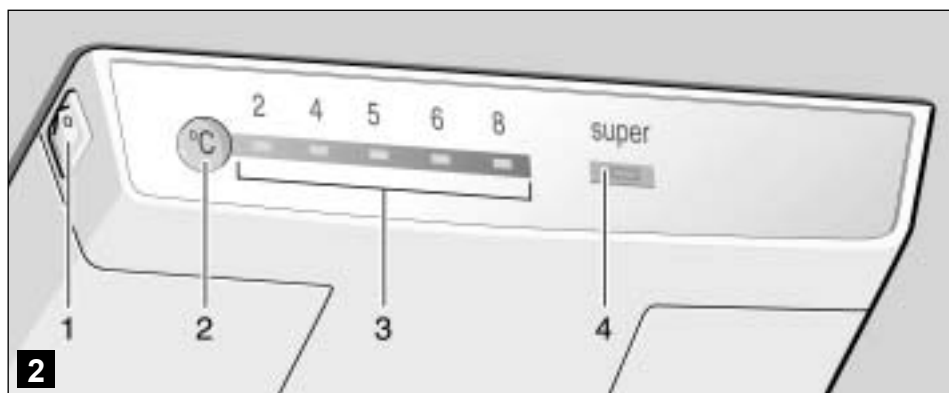
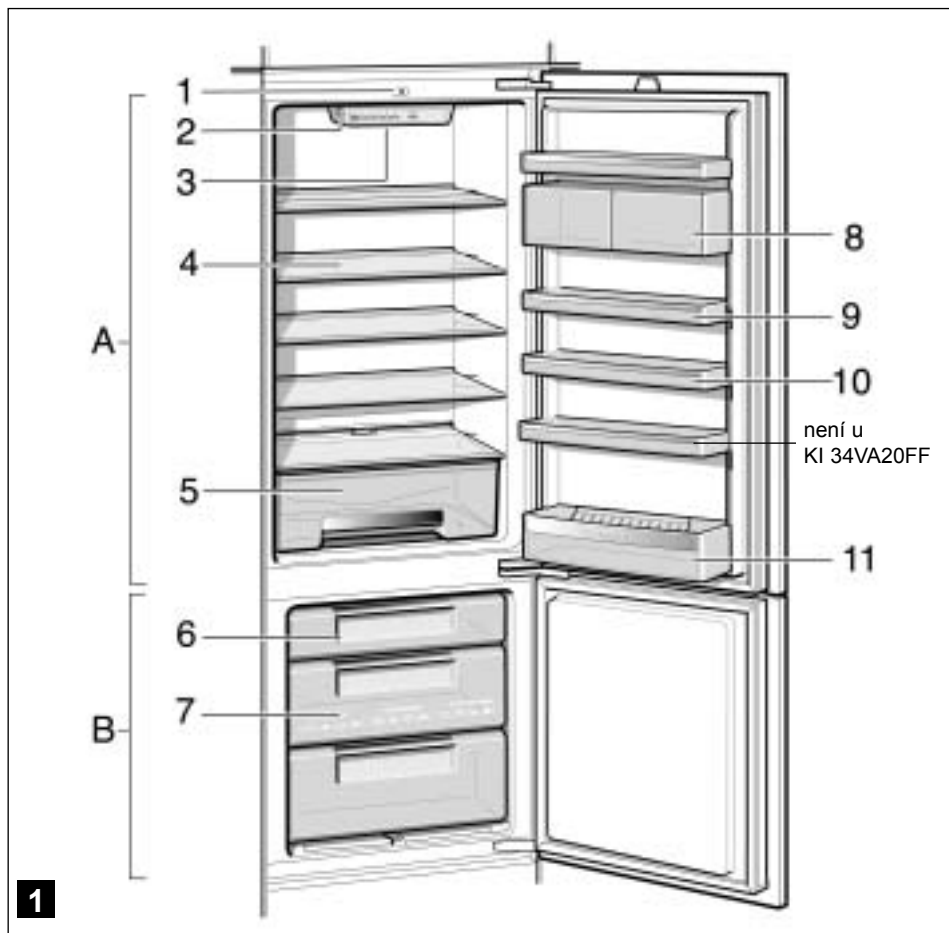
Servisní služba

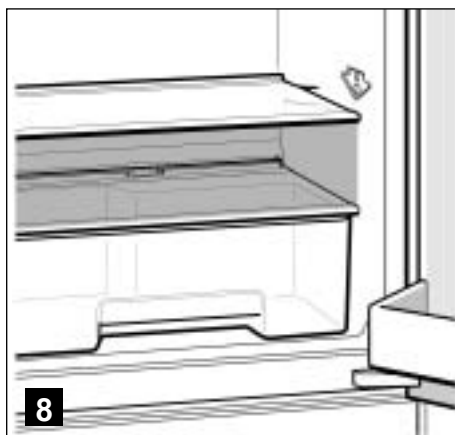
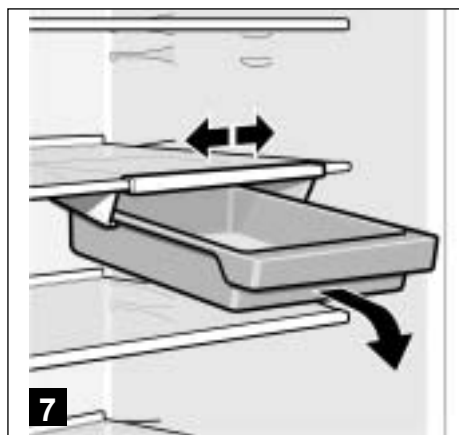
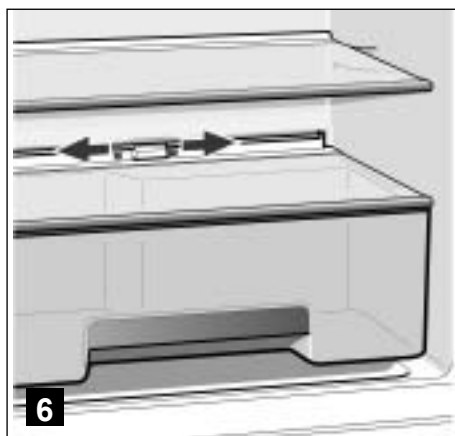
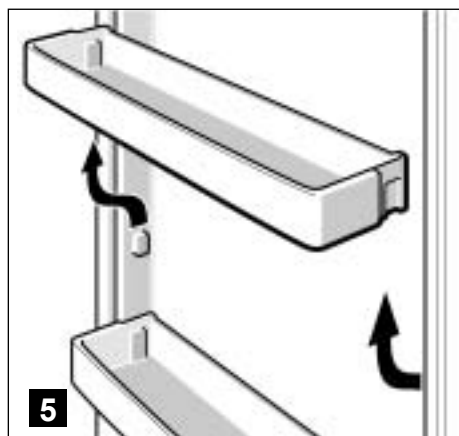
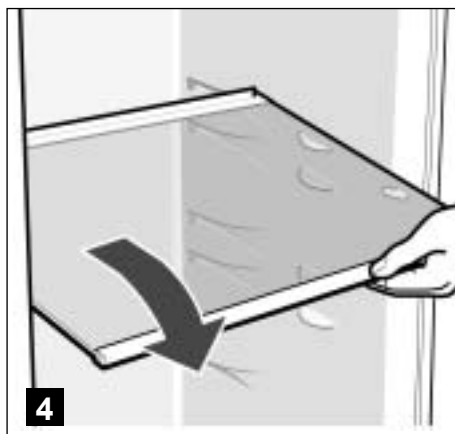
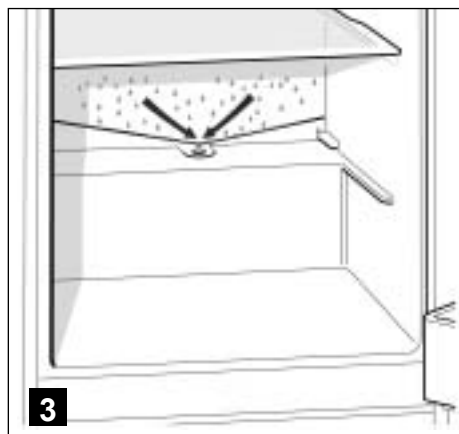
Adresu nejbližšího servisu najdete na třetí straně obálky. Udejte servisu číslo spotřebiče (E-Nr.) a výrobní číslo (F-Nr.).

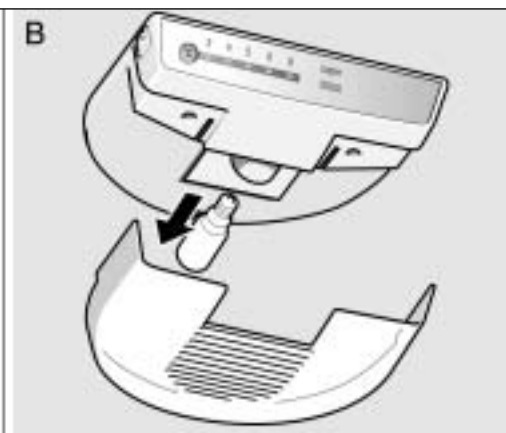
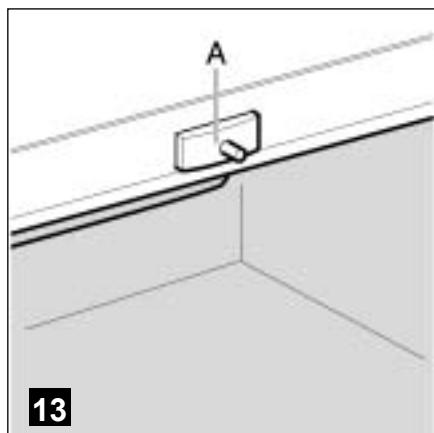
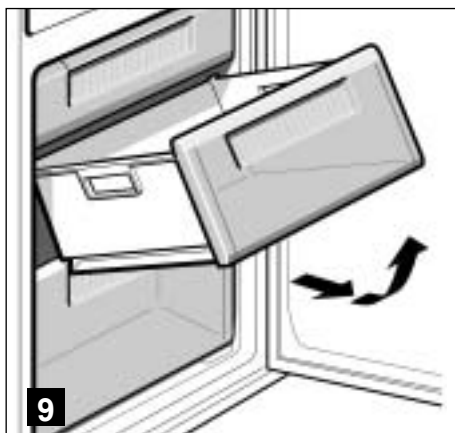
Tyto údaje najdete na typovém štítku.

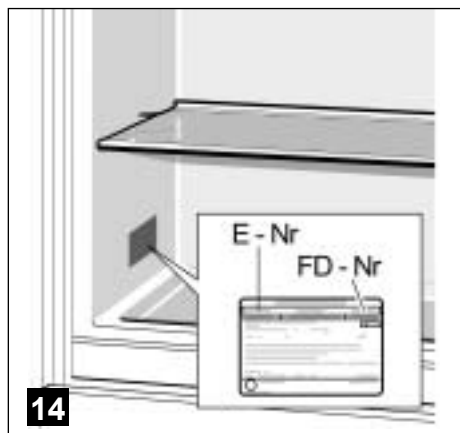
Obr. 14.

Pomozte, prosím, oznámením těchto čísel zabránit zbytečným výjezdům. Ušetříte si s tím spojené vícenáklady.









INFORMAČNÍ LIST: BSH domácí spotřebiče, s. r. o.



Značka		SIEMENS
Prodejní označení		KI34VA20FF
Typ spotřebiče ³⁾		7
Třída energetické účinnosti (A+++... nízká spotřeba el. energie až D... vysoká spotřeba el. energie)		A+
Spotřeba energie za 365 dní ¹⁾	kWh	21 €
Hvězdičkové označení mrazicího prostoru		*(***)
Užitný objem celkem:	l	274
z toho objem chladicí části	l	204
z toho objem mrazicí části	l	70
z toho „beznámrazová“ chladicí/mrazicí část	l/l	0
Doba skladování při vypnutí	hod.	24
Mrazicí výkon	kg/ 24hod.	6,0
Klimatická třída ²⁾		SN-ST
Hlučnost ³⁾	dB (re 1 pW)	40
Vestavný spotřebič určen k montáži/spotřebič je určen ke skladování vína		ano

¹⁾ Spotřeba energie v kWh / rok založená na výsledcích normalizované zkoušky na dobu 24 hod. Skutečná spotřeba energie závisí od způsobu použití a postavení spotřebiče.

²⁾ SN: okolní teploty od + 10 °C do +32 °C
 ST: okolní teploty od + 18 °C do +38 °C
 N: okolní teplota od + 16 °C do +32 °C
 T: okolní teploty od + 18 °C do + 38 °C

³⁾ 1 = Chladnička bez prostoru s nízkou teplotou
 7 = Chladnička / mraznička s prostory s nízkou teplotou *(***)
 8 = Skříňová mraznička
 10 = Chladnička s prostory blízko 0°C

⁴⁾ Hlučnost dle Evropské normy EN 60704.

Deklarovaná hodnota emise hluku tohoto spotřebiče je 40 dB (A), což představuje váženou hladinu akustického výkonu L_{wa} vzhledem k referenčnímu akustickému výkonu 1pW.

Případné technické změny, tiskové chyby a odlišnosti ve vyobrazení jsou vyhrazeny bez upozornění. Aktuální návod najdete na webových stránkách
www.siemens-home.com/cz.

Záruční podmínky

společnosti BSH domácí spotřebiče s.r.o.

1. Záruka

Na tento výrobek je v souladu § 2113 a násl. zákona č. 89/2012 Sb., občanský zákoník, v platném znění, poskytována **záruka za jakost 24 měsíců** (dále jen „záruka“), která běží zpravidla od odevzdání výrobku zákazníkovi. Pokud byla sjednána delší záruka, řídí se tato speciálními pravidly.

Záruka 24 měsíců je poskytována pouze zákazníkovi spotřebiteli a jen na výrobek **k běžnému užívání v domácnosti**. Zákazníkovi podnikateli nebo jiné právnické osobě je poskytnuta 24 měsíční záruka za předpokladu, že se koupě netýká jeho podnikatelské činnosti (např. prádelna, ubytovací služby, restaurační zařízení apod.), způsob užívání je obdobný užívání v domácnosti a výrobek není prokazatelně přetěžován (kumulativně); v ostatních případech je poskytována záruka v délce 6 měsíců. Společnost BSH domácí spotřebiče s.r.o. si vyhrazuje právo omezit plnění záruky nad rámec 6 měsíců v případě, že bude zjevné, že spotřebič není provozován v souladu s výše uvedenými podmínkami.

2. Pořizovací doklad a záruční list

Základním průkazem práv zákazníka je **pořizovací doklad** (paragon, faktura, leasingová smlouva apod.). Pokud byl při prodeji vydán **záruční list**, je tento součástí výrobku s výrobním číslem uvedeným na přední straně tohoto záručního listu. Nedílnou součástí záručního listu je pořizovací doklad. Zákazník si ve vlastním zájmu pořizovací doklad i záruční list pečlivě uschovává.

Bezplatný záruční servis je možno poskytnout jen v případě předložení pořizovacího dokladu nebo v případě prodloužené záruky i vyplněného záručního listu a vystaveného certifikátu, pokud byl vydán. Záruční list vyplňuje prodejce a je v zájmu zákazníka zkontrolovat správnost a úplnost uvedených údajů. Záruční list je platný pouze v originálu, na kopie nebude brán zřetel.

3. Uplatnění záruky

Zákazník má v rámci poskytnuté záruky právo na bezplatné, včasné a řádné odstranění reklamované vady výrobku, a to opravou, popřípadě – není-li to vzhledem k povaze (tzn. příčině i projevu) vady neúměrné – právo na výměnu výrobku nebo jeho vadné součásti. Za zákonem stanovených podmínek může být poskytnuta sleva na výrobku anebo může být výrobek vrácen.

Záruční oprava se vztahuje výhradně na vady, které vzniknou průkazně v době platné záruky. Takto vzniklé vady je oprávněn odstranit pouze **autorizovaný servis**. Uplatnit záruku může zákazník u autorizovaného servisu nebo v prodejně, kde byl výrobek zakoupen, a to bez zbytečného odkladu, nejpозději však do konce záruční doby. Zvolí-li zákazník jiný, než nejbližší autorizovaný servis, bude na něm, aby nesl v souvislosti s tím zvýšené náklady.

Autorizovaný servis posoudí oprávněnost reklamace a podle povahy vady výrobku rozhodne o způsobu řešení reklamace.

Seznam autorizovaných servisů je k dispozici na www.siemens-home.com/cz.

Doba, po kterou zákazník nemůže výrobek z důvodu vady používat, se do záruční doby nepočítá. O tuto dobu se záruční doba prodlužuje. Při výměně se **běh záruční doby** neobnovuje. Při opravě nedochází k běhu nové záruční doby týkající se opravené součásti či součástíky.

Po provedení záruční opravy je autorizovaný servis povinen vydat zákazníkovi čitelnou kopii opravního listu. **Opravní list** slouží k prokazování práv zákazníka, proto je ve vlastním zájmu zákazníka před podpisem opravního listu zkontrolovat jeho obsah a kopii opravního listu pečlivě uschovat.

Zákazník je povinen poskytnout autorizovanému servisu **součinnost** k ověření existence reklamované vady a k jejímu odstranění (včetně odpovídajícího potřebného vyzkoušení nebo demontáže výrobku).

Při uplatnění reklamace předá zákazník **výrobek čistý** v souladu s hygienickými předpisy nebo obecnými hygienickými zásadami včetně všech jeho součástí a příslušenství, umožňujících takové ověření a odstranění vady. V případě, že výrobek nedodá kompletní a je-li kompletnost výrobku nezbytná k zjištění existence reklamované vady a/nebo k jejímu odstranění, běh lhůty k vyřízení reklamace začíná až dodáním chybějících součástí.

4. Neoprávněnost reklamace

Reklamacie není oprávněná v případech, vznikla-li závada nebo poškození:

- a) prokazatelně nesprávným užíváním výrobku (např. v rozporu s návodem, s pokyny uvedenými na obalu výrobku či v záručním listě, užíváním v rozporu s obecně známými pravidly užívání předmětného výrobku, provedením při nesprávném napájecím napětí, připojování na nedovolené zdroje proudu, užíváním zboží v nevhodných podmínkách – vlhko, prašnost, extrémní tvrdost vody apod.) anebo jiným nesprávným jednáním uživatele (např. neodbornou instalací či zapojením);
- b) prokazatelně nedovolenými zásahy do přístroje (konstrukční nebo jiná úprava, neodborná montáž), živelnou katastrofou nebo mechanickým poškozením výrobku;
- c) nese-li předložený záruční list zjevné známky provedených změn údajů nebo je-li na výrobku odlišné výrobní číslo od toho, jež je uvedeno v záručním listě;
- d) u estetických komponentů, nezajišťujících funkčnost výrobku z důvodu:
 - transportního poškození nebo přemísťováním (poškrábání, promáčknutí, praskliny, rozbitá skla a police apod.)
 - nefunkčních estetických komponentů jako jsou madla, skla, ovládací spínače apod., které jsou důsledkem běžného opotřebení
 - změny barvy plastových komponentů (jedná se o běžný fyzikální chemický jev po čase používání)
 - vady spotřebních materiálů, u kterých je doba životnosti daná charakterem součástky (žárovky, vodní filtry, vzduchové, prachové filtry, uhlíkové filtry všeho druhu, akumulátory, baterie, apod.)
 - vady příslušenství a volitelné výbavy, způsobené nevhodnou manipulací nebo nepřiměřeným zacházením

Ze záručních oprav jsou vyloučeny případy běžné údržby nebo čištění, instalace, programování, kontroly parametrů výrobku.

5. Náhradní díly

Záruka na samostatně prodaný náhradní díl výrobku je poskytována v délce 6 měsíců, a to za předpokladu jeho odborné instalace.

6. Pozáruční servis

V případě placené pozáruční opravy provedené autorizovaným servisem se poskytuje záruka v délce 24 měsíců.

7. Rozšířená záruka nad rámec zákona

U spotřebičů (pračky, myčky) sériově vybavených systémem **Aqua-Stop** (patent BSH) je výrobcem poskytnuta záruka na škody způsobené chybou tohoto systému. Na tyto škody je zákazníkovi spotřebiteli poskytnuta náhrada, a to po celou dobu životnosti spotřebiče. Vyloučena je náhrada škody v případě, kdy nebyl spotřebič zapojen do elektrického obvodu pod proudem.

8. Upozornění pro prodejce

Prodejce je povinen vyplnit správně a úplně záruční list v den prodeje výrobku. Při případné předprodejní reklamaci je třeba předložit řádně vyplněný reklamační protokol a požizovací doklad (fakturu).

9. Ochrana osobních údajů

Osobní údaje zákazníka kupujícího budou použity výhradně k účelům pro zpracování objednávek a k případnému vyřízení záruky v souladu se zák. č. 101/2000 Sb., o ochraně osobních údajů.

10. Prohlášení o hygienické nezávadnosti výrobků

Všechny výrobky distribuované společností BSH domácí spotřebiče s.r.o. a přicházející do styku s potravinami splňují požadavky o hygienické nezávadnosti dle zákona č.258/2000 Sb., vyhlášky 38/2001 Sb. Toto prohlášení se vztahuje na všechny výrobky přicházející do styku s potravinami uvedené v aktuálním ceníku společnosti BSH domácí spotřebiče s.r.o.

Ujištění dovozce o vydání prohlášení o shodě

Vážený zákazníku,
dle § 13, odst.5 zákona č.22/1997 Sb. Vás ujišťujeme, že na všechny výrobky distribuované společností BSH domácí spotřebiče s.r.o. našim obchodním partnerům bylo vydáno prohlášení o shodě ve smyslu zákona č. 22/1997 Sb a nařízení vlády č. 17/2003 Sb., 616/2006 Sb. a 22/2003 Sb. a příslušných nařízení vlády. Toto ujištění dovozce o vydání prohlášení o shodě se vztahuje na všechny výrobky včetně plynových spotřebičů, které jsou obsaženy v aktuálním ceníku firmy BSH domácí spotřebiče s.r.o.

B/S/H/

Kontakt na servis domácích spotřebičů SIEMENS

BSH domácí spotřebiče s.r.o.
Radlická 350
158 00 Praha 5

Příjem oprav
Tel.: +420 251 095 546
Email: opravy@bshg.com

Objednávky příslušenství a náhradních dílů
Tel.: +420 251 095 556
Email: dily@bshg.com

Zákaznické poradenství
Tel.: +420 251 095 555
Email: siemens.spotrebice@bshg.com

Aktuální informace o servisu naleznete na internetových stránkách www.siemens-home.com/cz.
Zde máte možnost sjednat opravu pomocí online formuláře.

Návod na obsluhu

KI 34VA20FF

Obsah

Pokyny o likvidácii	3
Bezpečnostné pokyny a varovania	3
Zoznámte sa so spotrebičom	5
Ovládací panel	5
Dbajte na teplotu okolia a vetranie	6
Pripojenie spotrebiča	6
Zapnutie spotrebiča	7
Nastavenie teploty	7
Ukladanie potravín	7
Ukazovateľ teploty.....	8
Vybavenie chladiaceho priestoru	8
Zmrazovanie a skladovanie	9
Supermrazenie.....	9
Zmrazovanie potravín	9
Rozmrazovanie zmrazených potravín	10
Vypnutie spotrebiča	11
Odmrazovanie a čistenie	11
Ako ušetriť energiu	12
Prevádzkové zvuky	12
Malé poruchy odstráňte sami.....	13
Servisná služba	14

Prípadné technické zmeny, tlačové chyby a odlišnosti vo vyobrazení sú vyhradené bez upozornení.

Deklarovaná hodnota emisie hluku je 41 dB (A), čo predstavuje hladinu A akustického výkonu vzhľadom na referenčný akustický výkon 1pW.

Pokyny o likvidácii

Likvidácia obalu nového spotrebiča


Váš nový spotrebič bol cestou k Vám chránený obalom. Všetky použité materiály sú ekologické a opäť použiteľné.

Prosím pomôžte taktiež: Likvidujte obalové materiály ekologickým spôsobom.

O aktuálnych spôsoboch likvidácie sa prosím informujte u Vášho odborného predajcu alebo na miestnom úrade.

Likvidácia starého spotrebiča

Staré spotrebiče nie sú bezcenným odpadom! Ekologickou likvidáciou môžu byť cenné suroviny znovu využité.

 Tento spotrebič zodpovedá smernici EU 2002/96/EG o elektrických a elektronických spotrebičoch (waste electrical and electronic equipment – WEEE).

Táto smernica udáva rámec pre odovzdávanie starých spotrebičov do zberu a ich využitie v krajinách EU.

Varovanie

Ak spotrebič doslúžil

1. Vytiahnite koncovku zo zásuvky
2. Prestrihnite a odstráňte sieťovú šnúru s konektorom.

Chladničky obsahujú chladiace prostriedky a izolačné plyny. Tieto je nevyhnutné odstrániť odborne. Až do vykonania odbornej likvidácie nepoškodte rúrky obehu chladiaceho prostriedku.

Bezpečnostné pokyny a varovania

Skôr, ako uvediete spotrebič do prevádzky

Prečítajte si, prosím, pozorne návod na obsluhu a montáž! Obsahujú dôležité informácie o inštalácii, obsluhu a údržbe spotrebiča.

Všetky podklady starostlivo uschovajte pre prípadného ďalšieho majiteľa Vášho spotrebiča.

Technická bezpečnosť

- Spotrebič obsahuje malé množstvo ekologického ale horľavého chladiaceho prostriedku R600a. Dbajte na to, aby sa pri preprave alebo pri montáži nepoškodili rúrky obehového systému chladiaceho prostriedku. Vystrekujúci chladiaci prostriedok môže poraniť oči alebo sa môže vznietiť.

Pri poškodení

- Oheň a ďalšie zdroje možného vznietenia nesmú byť v blízkosti spotrebiča.
- Vytiahnite konektor sieťovej šnúry.
- Miestnosť niekoľko minút dobre vyvetrajte.
- Informujte autorizovaný servis.

Čím viac chladiaceho prostriedku je v spotrebiči, tým väčšia musí byť miestnosť, v ktorej je spotrebič umiestnený. Vo veľmi malej miestnosti môže pri netesnosti vzniknúť horľavá zmes plynu a vzduchu.

Na 8 g chladiaceho prostriedku musí byť priestor najmenej 1 m³. Množstvo chladiaceho prostriedku Vášho spotrebiča je uvedené na typovom štítku v spotrebiči.

- Výmenu sieťovej šnúry a ďalšie opravy na elektrických spotrebičoch môžu vykonávať len odborníci. Neodbornými opravami môže užívateľovi vzniknúť veľké nebezpečenstvo.

Pri použití

- V spotrebiči nikdy nepoužívajte elektrické spotrebiče (napr. výhrevné telesá, elektrické výrobníky ľadu atď.).

Nebezpečenstvo výbuchu!

- Spotrebič v žiadnom prípade neodmrazujte a nečistíte parnými čističmi. Para sa môže dostať k súčiastkam, ktoré sú pod elektrickým prúdom a zapríčiniť skrat elektrického prúdu.

Nebezpečenstvo úrazu elektrickým prúdom.

- V spotrebiči neskladujte žiadne výrobky obsahujúce horľavé plyny (napr. spreje) ani žiadne výbušné látky.

Nebezpečenstvo výbuchu!

- Nestúpajte na podstavec, výsuvné priehradky, dvere, ani sa o ne neopierajte.

- Ak chcete spotrebič odmrazovať a čistiť, vyťahnite konektor alebo vypnite poistky. Ťahajte za konektor, nikdy nie za sieťovú šnúru.

- Vysokopercentný alkohol skladujte len v uzatvorených a stojacich fľašiach.

- Časti z umelej hmoty a tesnenia dverí neznečisťujte olejom alebo tukom. Časti z umelej hmoty a tesnenia by sa mohli stať poréznymi.

- Otvory prívodu a odvodu vzduchu v spotrebiči nikdy nezakrývajte.

- Do mraziaceho priestoru nekladajte tekutiny vo fľašiach a plechovkách, hlavne nápoje obsahujúce kyslíčnik uhličitý. Fľaše a plechovky praskajú!

- Zmrazené potraviny nekladajte hneď po vybratí z mraziaceho priestoru do úst.

Nebezpečenstvo popálenia vplyvom veľmi nízkych teplôt!

- Vyhýbajte sa dlhšiemu kontaktu rukou so zmrazenými potravinami, ľadom alebo rúrkami výparníka atď.

Nebezpečenstvo popálenia vplyvom veľmi nízkych teplôt!

- Vrstvu ľadu neodstraňujte a primrznuté potraviny neuvolňujte nožom alebo iným ostrým predmetom. Mohlo by dôjsť k poškodeniu potrubia chladiaceho prostriedku. Striekajúci chladiaci prostriedok sa môže vznietiť alebo môže poraniť oči.

Deti v domácnosti

- Obal a jeho časti neponechávajte deťom. Nebezpečenstvo zadusenia skladaným kartónom a fóliou.

- Spotrebič nie je hračka pre deti!

- Pri spotrebičoch so zámkom uschovávajú klúč mimo dosahu detí.

Všeobecné ustanovenia

Spotrebič je vhodný:

- na chladenie a zmrazovanie potravín
- na prípravu ľadu.

Je určený na použitie v domácnosti.

Spotrebič je funkčne odrušený a podľa normy EU 89/336/EEC.

Chladiaci obeh je preskúšaný na tesnosť.

Tento výrobok zodpovedá príslušným bezpečnostným smerniciam pre elektrické spotrebiče (EN 60335/2/24).

Zoznámte sa so spotrebičom

Pri čítaní sledujte obrázky. Odchýlky v detailoch sú možné.

Príklad možného vybavenia

Obr. 1

- 1 Spínač osvetlenia
 - 2 Hlavný vypínač
 - 3 Ovládací panel/vnútorne osvetlenie
 - 4 Odkladacie plochy v chladničke
 - 5 Zásobník na zeleninu
 - 6 Mraziace boxy
 - 7 Kalendár zmrazených potravín
 - 8 Priehradka na maslo a syry
 - 9 Priehradka pre vajcia
 - 10 Odkladacie priehradky pre tuby a malé dózy
 - 11 Odstavná plocha pre veľké fľaše
- A** Chladiaci priestor (+3 °C až +8 °C)
B Mraziaci priestor (-18 °C a menej)

Ovládací panel

Obr. 2

- 1 **Hlavný vypínač spotrebiča Zap./Vyp.**
- 2 **Tlačidlo nastavenia teploty**
Tlačidlo stlačte toľkokrát, až bude svietiť príslušná kontrolka teploty.
- 3 **Kontrolky teploty**
Čísla pri zelených kontrolkách označujú teploty chladničky v „°C“. Svietiaca kontrolka ukazuje nastavenú teplotu. Kontrolka bliká, ak ešte nie je dosiahnutá nastavená teplota.
- 4 **Super - tlačidlo**
Slúži na zapnutie a vypnutie supermrazenia. Uvedenie do činnosti je signalizované svietiacou žltou kontrolkou.

Upozornenie: Nižšie nastavené teploty chladničky majú taktiež vplyv na nižšie teploty mrazničky.

Supermrazenie slúži na zmrazovanie väčšieho množstva čerstvých potravín a vždy podľa množstva ho zapnite 24 hodín pred vložením potravín.

V mrazničke je dosiahnutá veľmi nízka teplota. Po cca 2¹/₂ dni sa spotrebič automaticky prepne na skôr nastavenú teplotu chladničky.

Pozor! Počas supermrazenia môže taktiež viac chládiť chladiaci priestor.

Dbajte na teplotu okolia a vetranie

Klimatická trieda je uvedená na typovom štítku. Udáva, za akých teplôt okolia môže byť spotrebič používaný. Typový štítok sa nachádza vľavo dole v chladiacom priestore.

Klimatická trieda	Prípustná teplota okolia
SN	+10 °C až 32 °C
N	+16 °C až 32 °C
ST	+18 °C až 38 °C
T	+18 °C až 43 °C

Teplota miestnosti nesmie alebo môže len krátkodobo klesnúť pod minimálnu teplotu miestnosti. Ak je v mraziacom priestore veľmi teplo, zmrazené potraviny sa môžu rozmraziť.

Vetranie

Vzduch na zadnej strane spotrebiča sa ohrieva. Ohriaty vzduch musí bez zábran odchádzať. Inak musí chladiaci agregát podať vyšší výkon. To vedie k vyššej spotrebe prúdu. Preto: nikdy nezakrývajte ani nezastavujte otvory prívodu a odvodu vzduchu!

Pripojenie spotrebiča

Po inštalácii spotrebiča na miesto minimálne $\frac{1}{2}$ hodiny počkajte, skôr ako uvediete spotrebič do prevádzky. Počas transportu môže dôjsť k tomu, že olej z kompresora sa dostane do chladiaceho systému.

Pred prvým uvedením do prevádzky vyčistíte vnútorný priestor spotrebiča (viď Čistenie).

Zásuvka by mala byť voľne prístupná. Spotrebič pripojte na striedavý prúd s napätím 220 – 240 V/50 Hz cez predpisovo inštalovanú zásuvku. Zásuvka musí byť istená poistkou 10 A alebo vyššou.

Pri spotrebičoch, ktoré sú prevádzkované v mimoeurópskych krajinách skontrolujte na typovom štítku, či uvedené napätie a druh prúdu sú totožné s hodnotami Vášho štítku. Typový štítok je v spotrebiči vľavo dole. Prípadnú nutnú výmenu pripojovacieho kábla môže vykonať len odborník.



Varovanie!

V žiadnom prípade nesmie byť spotrebič napojený na elektronické úsporné zariadenie (napr. Ecoboy; Sava Plug) a na menič prúdu, ktorý mení rovnosmerný prúd na striedavý prúd s napätím 230 V (napr. solárne zariadenie, el. siete na lodiach).

Zapnutie spotrebiča

Obr. 2

Stlačte hlavný vypínač 1. Svetí vnútorné osvetlenie, kontrolky teploty blikajú.

Z výroby je teplota chladiaceho priestoru nastavená na základné nastavenie +5 °C.

Odporúčame nastavenie okolo cca +4 °C.

Citlivé potraviny by nemali byť skladované pri teplotách vyšších ako +4 °C.

Nastavenie teploty

Nastavenú teplotu môžete meniť, vid' popis ovládacieho panela.

Upozornenie:

Obr. 3

Z funkčných dôvodov sa tvoria vo vnútri na zadnej stene kvapky rozmrazenej vody alebo námraza. Tá sa odmrazuje automaticky a voda odteká odtokovým žliabkom do odparovacej misky.

Odtokový žliabok a odtok udržiajte čistý, aby rozmrazená voda mohla odtekať.

Ukladanie potravín

Dbajte na zóny chladu v chladničke!

Vplyvom cirkulácie vzduchu vznikajú v chladiacom priestore rôzne chladné zóny.

• Najchladnejšia zóna

je medzi vyznačenou šípkou na strane a pod ňou umiestnenou sklenenou odkladacou plochou, **obr. 8**.

Upozornenie: V najchladnejšej zóne skladujte citlivé potraviny (napr. ryby, údeniny, mäso).

• Najteplejšia zóna

je vo dverách úplne hore.

Upozornenie: V najteplejšej zóne skladujte napr. syry a maslo. Syry si pri servírovaní zachovávajú svoju arómu, maslo zostane roztierateľné.

Pri ukladaní potravín dodržujte

Potraviny ukladajte dobre zabalené alebo riadne zakryté. Tak zostanú zachované ich arómy, farba a čerstvosť.

Taktiež sa zabráni prenosu chutí a zafarbeniu dielov z umelej hmoty.

Odporúčame ukladať potraviny nasledovne:

- **V mraziacom priestore:** hlboko zmrazené potraviny, ľadové kocky, zmrzlinu.
- Na odkladacie plochy v **chladiacom priestore:** (zhora nadol) pečivo, hotové jedlá, mliečne výrobky, mäso a údeniny.
- **V zásobníku na zeleninu:** zeleninu, šalát, ovocie.
- **Vo dverách** (zhora nadol): maslo, syry, vajcia, tuby, malé fľaše, veľké fľaše, mlieko, džúsy.

Užitočný obsah

Údaje o užitočnom obsahu nájdete na typovom štítku v spotrebiči.

Ukazovateľ teploty

(nie je pri všetkých modeloch)

Ukazovateľ teploty nevystavujte slnečným lúčom a nekladajte si ho do úst.

Ukazovateľ teploty indikuje teplotu pod 4 °C a slúži na zisťovanie požadovaného nastavenia regulátora teploty. Regulátor teploty nastavte vždy podľa teploty okolia medzi číslice 2 a 3. Ak je možné vykonať nastavenie podľa presných stupňov, nastavte teplotu na +4 °C alebo menej.

Približne po 12 hodinách, keď teplota klesne pod 4 °C, sa zmení farba ukazovateľa teploty z čiernej na zelenú, dodatočne je možné si prečítať „**O.K.**“ (Ak tomu tak nie je, volič teploty nastavte krok za krokom na nižšie hodnoty).



Správne nastavenie



Teplota je veľmi vysoká, volič teploty nastavte na nižšie teploty

Vybavenie chladiaceho priestoru

Odkladacie plochy v spotrebiči a priehradky vo dverách môžete podľa potreby meniť: Odkladaciu plochu povytiahnite dopredu, sklopte a z boku vyberte. **Obr. 4.**

Priehradky vo dverách nadvihnite a vyberte. **Obr. 5.**

Zvláštne vybavenie

Regulátor teploty a vlhkosti pre zásobník na zeleninu

Obr. 6.

Pri **dlhodobom skladovaní** zeleniny, šalátu a ovocia, regulátor posuňte úplne doprava - vetrací otvor je otvorený - nižšia vlhkosť vzduchu - teplota je nižšia.

Pri **krátkodobom skladovaní** regulátor posuňte doľava. Vetrací otvor je zatvorený - vysoká vlhkosť vzduchu - teplota je vyššia.

Zásuvka pre údeniny a syry

Obr. 7.

Pri vkladaní a vyberaní potravín môžete zásuvku vybrať. Pritom ju nadvihnite. Držiak zásuvky je variabilný.

Zmrazovanie a skladovanie

Nákup zmrazených potravín

Skontrolujte obal, či nie je poškodený.

Skontrolujte dátum trvanlivosti.

Teplota v boxe v predajni musí byť $-18\text{ }^{\circ}\text{C}$ alebo nižšia.

Zmrazené potraviny prenášajte podľa možnosti v chladiacej taške. Rýchlo ich doma uložte do mrazničky.

Skladovanie zmrazených potravín

- Je dôležité, aby bola v spotrebiči dokonalá cirkulácia vzduchu, preto boxy na zmrazené potraviny zasuňte až na doraz.
- Ak chcete umiestniť veľké množstvo potravín, môžete všetky potraviny ukladať priamo na mraziace rošty a na dno mraziaceho priestoru. Pre tento účel vyberte všetky mraziace boxy. Pri vyberaní vyťahnite všetky boxy až na doraz, vpredu ich nadvihnite a vyberte. **Obr. 9.**

Miska na ľad

Obr. 10

Misku na ľad naplňte do $3/4$ vodou a postavte do mrazničky.

Aby ste kocky ľadu uvoľnili, pridržte misku krátko pod tečúcou vodou alebo ju mierne ohnite.

Supermrazenie

Ak sú v mraziacom priestore už uskladnené potraviny, je potrebné nastaviť supermrazenie niekoľko hodín pred vloženíím čerstvých potravín.

Štandardne stačí 4 až 6 hodín. Ak má byť využitá maximálna kapacita pre zmrazovanie, je potrebné zapnúť supermrazenie s predstihom 24 hodín. Menšie množstvo potravín je možné zmraziť bez použitia supermrazenia. Pre zapnutie supermrazenia stlačte tlačidlo pre supermrazenie **obr. 2/4.**

Supermrazenie sa vypne najneskôr po $2\frac{1}{2}$ dni.

Zmrazovanie potravín

Potraviny by mali byť čo najrýchlejšie zmrazené. Aby zostali zachované vitamíny, výživné hodnoty, vzhľad a chuť, neprekračujte maximálnu mraziacu kapacitu. Pri zmrazovaní v mraziacich boxoch sa maximálna mraziaca kapacita trochu zníži.

Kapacita zmrazovania

Údaje o kapacite zmrazovania za 24 hodín nájdete na typovom štítku.

Max. kapacitu zmrazovania dosiahnete na hornom rošte.

Zmrazované potraviny by sa nemali dostať do kontaktu s potravinami, ktoré sú už zmrazené.

Aby zostala zachovaná chuť potravín a nedochádzalo k ich nevysušeniu, vzduchotesne ich zabaľte.

Pozor

Na zabalenie potravín alebo na uzatvorenie nádob, nepoužívajte zdravie škodlivé materiály.

Na balenie

Fólie z umelej hmoty, fólie z polyetylénu, hliníkové fólie a mraziace dózy.

Na uzatvorenie

Gumové krúžky, svorky z umelej hmoty, nite na viazanie, chladu odolné lepiace pásky.

Trvanlivosť zmrazených potravín

Pri strednom nastavení teploty:

Ryby, údeniny, hotové jedlá, pečivo	až 6 mesiacov
Syry, hydina, mäso	až 8 mesiacov
Zelenina, ovocie	až 12 mesiacov

Kalendár zmrazených potravín

(nie je pri všetkých modeloch)

Obr. 11.

Čísla pri symboloch udávajú prípustnú dobu skladovania v mesiacoch. Pri hlboko zmrazených potravinách z obchodov, dbajte na dátum spotreby.

Akumulátor chladu

Akumulátor chladu (ak je priložený) položte do mrazničky a nechajte ho prezmrznúť. Ak sú v mrazničke zmrazené potraviny, položte pri zmrazovaní čerstvých potravín akumulátor chladu na už zmrazené potraviny. Zabráňte tak otepleniu zmrazených potravín.

Ak nie sú v mrazničke uskladnené žiadne zmrazené potraviny, položte akumulátor chladu na čerstvo zmrazované potraviny. Urýchlite tým zmrazovanie.

Akumulátor chladu oneskoruje pri výpadku el. prúdu alebo pri poruche rozmrazovania uložených zmrazených potravín.

Akumulátory chladu môžete vybrať a prechodne ich použiť na chladenie potravín napr. v chladiacej taške.

Rozmrazovanie zmrazených potravín

Vždy podľa druhu a účelu, si môžete zvoliť jednu z nasledujúcich možností:

- pri izbovej teplote
- v chladničke
- v elektrickej rúre s ventilátorom horúceho vzduchu/bez ventilátora horúceho vzduchu
- v mikrovlnnej rúre.

Upozornenie

Rozmrazené alebo čiastočne rozmrazené potraviny už nezmrazujte. Maximálnu dobu skladovania zmrazených potravín už nevyužívajte.

Vypnutie spotrebiča

Vypnutie spotrebiča

Stlačte hlavný vypínač **obr. 2/ 1**. Kontrolka ukazovateľa teploty **obr. 2/3** zhasne, tým je vypnuté chladenie a osvetlenie.

Odstavenie spotrebiča

Ak dlhšiu dobu spotrebič nepoužívate:

1. Vytiahnite konektor sieťovej šnúry alebo vypnite poistky.
2. Spotrebič vyčistite.
3. Nechajte otvorené dvere spotrebiča.

Odmrazovanie a čistenie

Mraziaci priestor

- Uložte mraziace boxy okrem prostredného aj s potravinami na chladné miesto. Akumulátor chladu (ak je k dispozícii) položte na potraviny.
- Vytiahnite konektor sieťovej šnúry alebo vypnite poistky.
- Na zachytenie rozmrazenej vody vyprázdňte prostredný box, ale nechajte ho v spotrebiči **obr. 12**.
- Po odmravení vylejte rozmrazenú vodu z mraziaceho boxu. Zostatky rozmrazenej vody na dne mrazničky vyutierajte špongiou. Vyčistite spotrebič.
- Opäť zasunite konektor sieťovej šnúry, zapnite poistky.

Odmrazovacie spreje

Rozhodujúce sú údaje výrobcu.



Pozor

Odmrazovacie spreje môžu vytvárať výbušné plyny, obsahovať prostriedky ktoré poškodzujú umelú hmotu alebo môžu byť zdraviu škodlivé.

Pomoc pri odmravovaní

Do mrazničky postavte hrniec s horúcou vodou na podložke.

Chladiaci priestor

Na vnútornej zadnej stene chladničky sa tvoria kvapky vody alebo inováť. Tá sa rozmrazuje automaticky a rozmrazená voda steká žliabkom **obr. 3**, do odparovacej misky.

- Vytiahnite konektor sieťovej šnúry alebo vypnite poistky.
- Spotrebič čistite vodou s trochou prostriedku na umývanie.

Pozor

Žliabok na odtok rozmrazenej vody a otvor pre odtok vody **obr. 3**, čistite pravidelne drevkom alebo niečím podobným, aby voda mohla odtekať.

Voda na umývanie sa nesmie dostať odtokovým otvorom do odparovacej misky.

Tesnenie utrite len čistou vodou a dôkladne osušte.

Voda na umývanie sa nesmie dostať do ovládacieho panela alebo do osvetlenia.

Nepoužívajte čistiace prostriedky a rozpúšťadlá obsahujúce piesok alebo kyseliny.

Odkladacie plochy a priehradky nikdy neumývajte v umývačke riadu. Mohli by sa deformovať.

Ako ušetriť energiu

- Spotrebič inštalujte v suchej, vetrateľnej miestnosti! Spotrebič nestavajte priamo na slnko, alebo do blízkosti zdroja tepla (napr. výhrevného telesa, sporáku). Inak musíte použiť izolačnú dosku.
- Teplé jedlá a nápoje nechajte najskôr vychladnúť.
- Mrazené jedlo, ktoré chcete rozmraziť dajte do chladničky. Chlad mrazeného jedla využite na chladenie potravín v chladničke.
- Dvere spotrebiča otvorte na čo najkratšiu dobu.
- Spotrebič odmrazte a vyčistite.
- Zadnú stranu spotrebiča príležitostne vyčistite vysávačom alebo štetcom, aby ste zabránili vyššej spotrebe el. prúdu.

Prevádzkové zvuky

Úplne bežné zvuky

Bzučanie - kompresor beží. Môže byť krátkodobo hlučnejší pri zapnutí motora

Bublavé, syčiace alebo klokotavé zvuky chladiaci prostriedok preteká rúrkami.

Cvaknutie - je počuť vždy, keď sa motor zapne alebo vypne.

Zvuky, ktoré je možné ľahko odstrániť

Priehradky, koše, alebo odkladacie plochy sa hýbu, alebo sú zaseknuté

Skontrolujte prosím odnímateľné diely a popripade ich opäť nasadďte.

Fľaše alebo nádoby sa dotýkajú

Fľaše, alebo nádoby od seba mierne odsuňte.

Malé poruchy odstráňte sami

Skôr ako zavoláte servis

Skontrolujte, či poruchu nemôžete odstrániť sami na základe nasledujúcich upozornení.

Náklady za poradenské prípady vykonané servisom musíte prevziať sami aj v priebehu záručnej lehoty!

Porucha	Možné príčiny	Pomoc
Nefunguje vnútorné osvetlenie.	Chybná žiarovka.	Vymeňte žiarovku obr. 13/B 1. Vytiahnite zástrčku, resp. vypnite poistky. 2. Kryt žiarovky zložte zozadu. 3. Vymeňte žiarovku (náhradná žiarovka, 220 – 240 V striedavý el. prúd, objímka E14, W vid' chybná žiarovka).
	Zaseknutý spínač osvetlenia obr. 13/A .	Skontrolujte, či je možné s ním pohybovať.
Dno chladiaceho priestoru je mokré.	Odtoková rúrka pre rozmrazenú vodu je upchatá, obr. 3 .	Vyčistite odtokový žliabok a odtokovú rúrku (vid' Čistenie spotrebiča).
V chladiacom priestore je veľmi chladno.	Teplota je nastavená veľmi nízko.	Nastavte teplotu na vyššiu hodnotu.
Chladiace zariadenie sa zapína častejšie a na dlhšiu dobu.	Zakryté otvory prívodu a odvodu vzduchu.	Odstráňte prekážky.
Chladička nechladí.	Nie je zapnutý hlavný vypínač.	Stlačte hlavný vypínač.
	Výpadok elektrického prúdu; sú vypnuté poistky; zástrčka nie je riadne v zásuvke.	Skontrolujte, či ide elektrický prúd. Skontrolujte poistky.
Kontrolka ukazovateľa teploty obr. 2/3 bliká.	Časté otváranie dverí spotrebiča.	Dvere neotvárajte zbytočne často.
	Bolo vložených veľa potravín.	Pred vložením potravín zapnite supermrazenie.

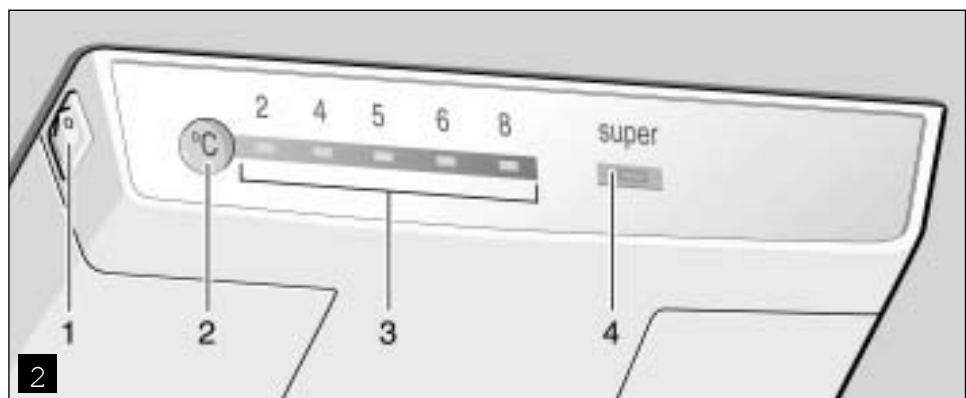
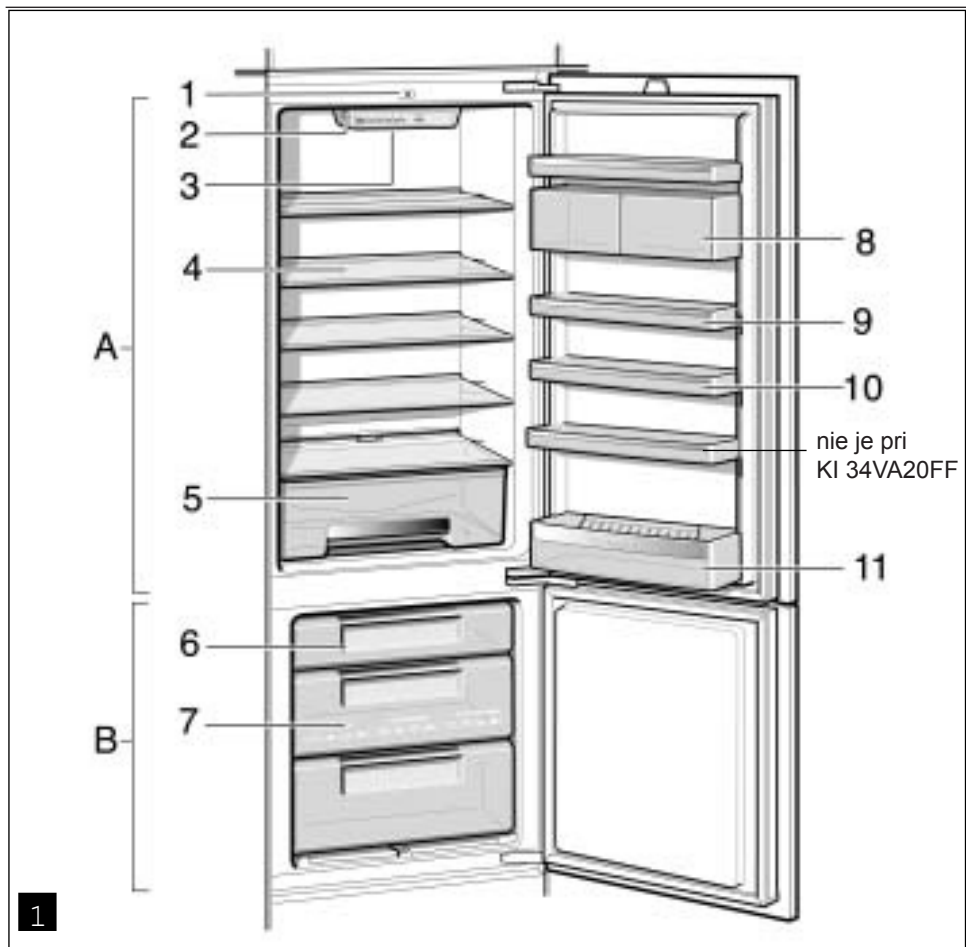
Servisná služba

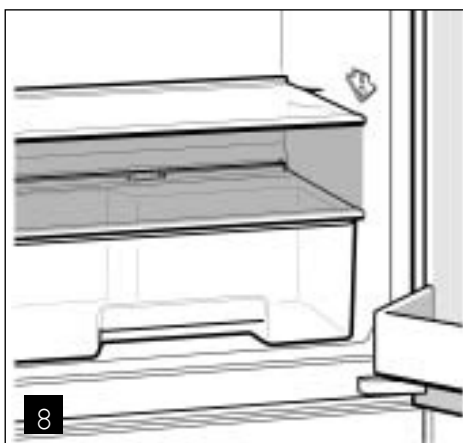
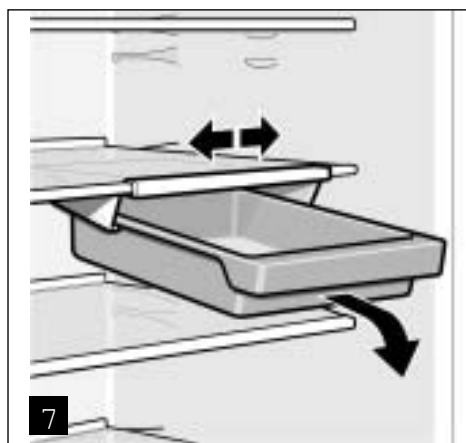
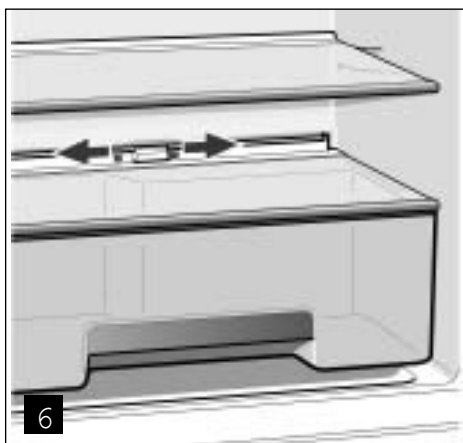
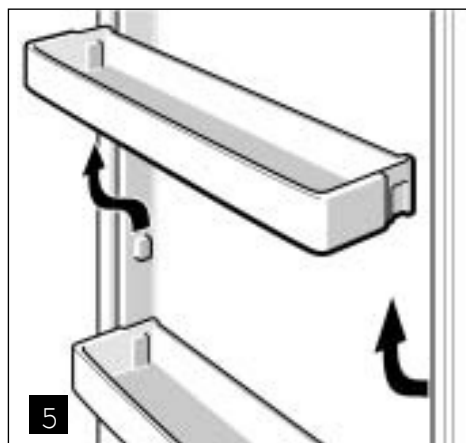
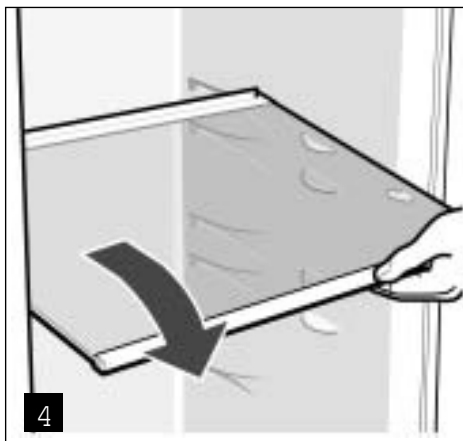
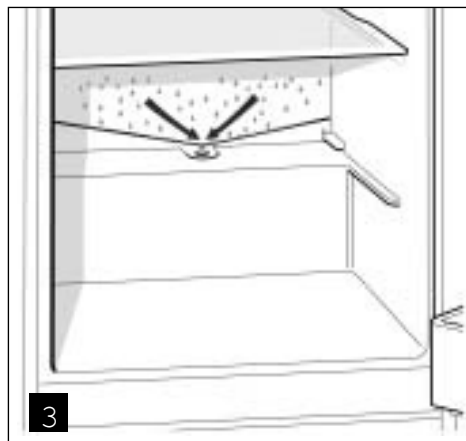
Adresu najbližšieho servisu nájdete na tretej stránke obálky. Udajte servisu číslo spotrebiča (E-Nr.) a výrobné číslo (F-Nr.).

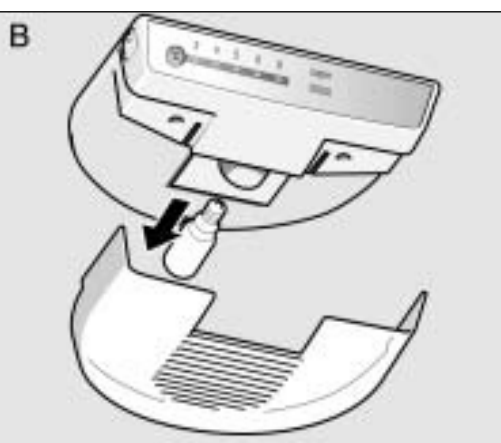
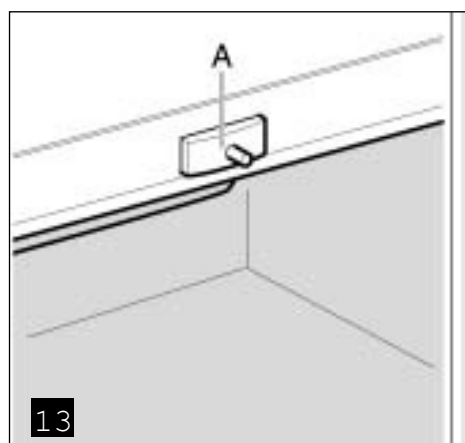
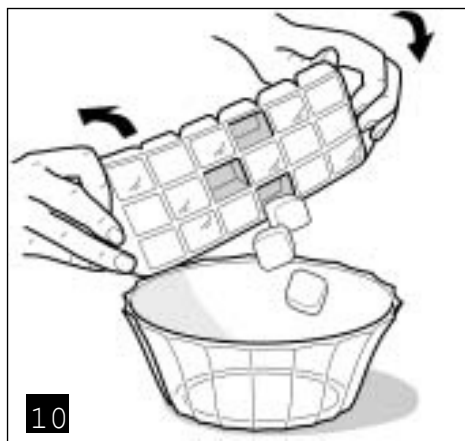
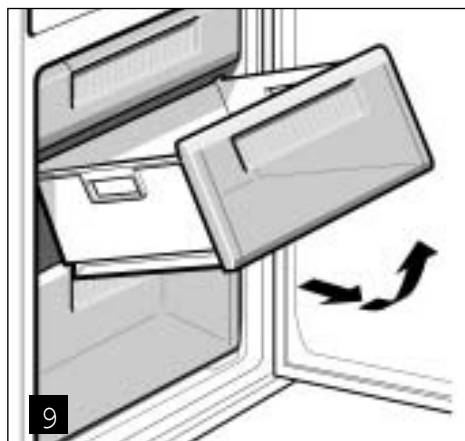
Tieto údaje nájdete na typovom štítku.

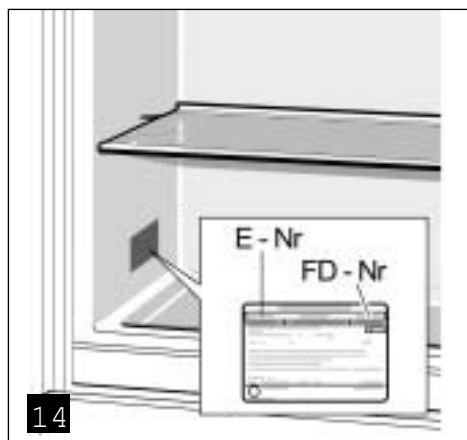
Obr. 14.

Pomôžte, prosím, oznámením týchto čísel zabrániť zbytočným výjazdom. Ušetríte si s tým spojené náklady navyše.









INFORMAČNÝ LIST: BSH domácí spotřebiče, s. r. o.

Obchodná značka BSH: 

Značka	SIEMENS	
Predajné označenie	KI34VA20FF	
Typ spotrebiča ³⁾	7	
Trieda energetickej účinnosti (A+++... nízka spotreba el. energie až D... vysoká spotreba el. energie)	A+	
Spotreba energie za 365 dní ¹⁾	kWh	2ì €
Hviezdičkové označenie mraziaceho priestoru	*(***)	
Užitočný objem celkom :	l	274
z toho: objem chladiacej časti	l	204
z toho: objem mraziacej časti	l	70
z toho: chladiaca/mraziaca časť	l/l	0
Doba skladovania pri vypnutí	hod.	24
Mraziaci výkon	kg/ 24hod.	6,0
Klimatická trieda ²⁾	SN-ST	
Hlučnosť ⁴⁾	dB (re 1 pW)	40
Vstavaný spotrebič určený na montáž/ spotrebič je určený na skladovanie vína	áno	

¹⁾ Spotreba energie v kWh / rok založená na výsledkoch normalizovanej skúšky na dobu 24 hod. Skutočná spotreba energie závisí od spôsobu použitia a postavenia spotrebiča.

²⁾ SN: okolité teploty od + 10 °C do +32 °C

ST: okolité teploty od + 18 °C do +38 °C

N: okolité teploty od + 16 °C do +32 °C

T: okolité teploty od + 18 °C do + 38 °C

³⁾ 1 = Chladnička bez priestoru s nízkou teplotou

7 = Chladnička / mrazička s priestormi s nízkou teplotou *(***)

8 = Skriňová mrazička

10 = Chladnička s priestormi blízko 0°C

⁴⁾ Hlučnosť podľa Európskej normy EN 60704.

Deklarovaná hodnota emisie hluku tohto spotrebiča je 40 dB (A), čo predstavuje hladinu A akustického výkonu vzhľadom na referenčný akustický výkon 1pW.

Prípadné technické zmeny, tlačové chyby a odlišnosti vo vyobrazení sú vyhradené bez upozornenia. Aktuálny návod nájdete na webových stránkach www.siemens-home.com/sk.

Dovozca: **BSH domáci spotrebiče s.r.o.**
Radlická 350
158 00 Praha 5

Výrobok:	Produktové číslo: E-Nr.
	Poradové číslo: FD
Dátum predaja, pečiatka, podpis	Dátum montáže, pečiatka, podpis

Predajca je povinný úplne a čitateľne vyplniť všetky požadované údaje v záručnom liste v deň predaja spotrebiča. Neoddeliteľnou súčasťou tohto záručného listu je daňový doklad o predaji výrobku.

Záručný list je dokladom práv spotrebiteľa v zmysle Občianskeho zákonníka. Je súčasťou výrobku s výrobným číslom uvedeným na prednej strane tohto záručného listu, zvlášť v prípadoch dlhších než zákonom daná záručná lehota je záručný list jedným z dokázateľných prostriedkov práv užívateľa. Je v záujme spotrebiteľa, aby si skontroloval správnosť a úplnosť všetkých uvedených údajov, ako i to, či dostal od predajcu záručný list so správnym označením pre uvedený druh výrobku.

Odporúča sa, aby výrobky montoval a uviedol do prevádzky autorizovaný servis, ktorý poskytuje záruku odbornej montáže, predvedenie a preskúšanie výrobku.

Montáž a inštalácia spotrebiča musí byť vykonaná v súlade s vyhláškou ÚBP SR č. 718/2002 Z. z. súvisiacich predpisov a noriem v platnom znení.

Pred montážou výrobku je nutné, aby boli splnené všetky podmienky pre pripojenie na inžinierske siete podľa platných noriem a podľa návodu na použitie.

Zápisy o uskutočnených opravách:

Dátum objed. opravy	Dátum dokončenia	Číslo oprav. listu	Stručný opis poruchy

Upozornenie pre predajcov

Predajca je povinný dať zákazníkovi platný doklad o predaji, kde bude uvedený dátum predaja a označenie spotrebiča, a súčasťou dokladu o kúpe tovaru je správne a úplne vyplnený záručný list v deň predaja výrobku. V prípade predpredajnej reklamácie je potrebné predložiť riadne vyplnený reklamačný protokol.

Záručné podmienky

- na výrobok sa poskytuje záručná lehota **24 mesiacov** odo dňa zakúpenia výrobku kupujúcim
- spotrebiteľ je oprávnený chybu vytknúť do šiestich mesiacov od jej zistenia, najneskôr však do uplynutia záručnej lehoty
- pri reklamácií je podmienkou predložiť platný daňový doklad o kúpe výrobku (napr. pokladničný blok, faktúru a pod.)
- ak je výrobok používaný na iný než výrobcom stanovený účel alebo je výrobok používaný v rámci predmetu obchodnej činnosti, poskytuje sa záručná lehota 6 mesiacov odo dňa zakúpenia, keďže spotrebiče sú určené výhradne na použitie v domácnosti
- za chybu výrobku sa nepovažuje jeho nadmerné opotrebovanie a z toho vyplývajúce absencie niektorých pôvodných vlastností, ktoré boli spôsobené napr. zanedbaním bežnej údržby, čistenia, nadmerným používaním výrobku
- záručná lehota neplynie počas obdobia, keď kupujúci nemôže užívať tovar pre jeho chyby, za ktoré zodpovedá predávajúci
- ak nebude zistená žiadna porucha, na ktorú sa vzťahuje bezplatná záručná oprava, alebo bude zistená porucha nezavinená výrobcom, hradí náklady spojené s vyslaním servisného technika osoba, ktorá uplatnila nárok na túto opravu
- záručné opravy vykonávajú autorizované servisné strediská podľa zoznamu uvedeného v tomto záručnom liste

Právo na bezplatnú opravu výrobku na náklady BSH domáci spotrebiče s.r.o., organizačná zložka Bratislava, zaniká, ak:

- je nečitateľný výrobný štítok alebo na výrobku chýba,
- údaje na doklade o predaji sa líšia od údajov uvedených na výrobnom štítku spotrebiča,
- výrobok bol namontovaný v rozpore s návodom na montáž, prípadne nebol dodržaný súlad s platnými STN alebo s návodom na obsluhu,
- výrobok bol neodborne namontovaný alebo nebol uvedený do prevádzky organizáciou oprávnenou v zmysle vyhlášky ÚBP SR č. 718/2002 Z. z., platí pre plynové spotrebiče a spotrebiče s elektrickým napájaním 400 V, ako i pre spotrebiče dodávané bez elektrického kábla, prípadne bez elektrickej koncovky,
- bola vykonaná konštrukčná zmena alebo zásah do výrobku neoprávnenou osobou,
- porucha na výrobku vznikla použitím neoriginálnych náhradných dielov alebo príslušenstva,
- ide o poškodenie: mechanické, nadmernou záťažou, v dôsledku vodného kameňa, neodborného zapojenia, živelnou pohromou, vonkajšími vplyvmi a pod.

Vyhlasenie o hygienickej neškodnosti výrobku

Všetky výrobky distribuované spoločnosťou BSH domáci spotrebiče s.r.o., organizačná zložka Bratislava, prichádzajúce do styku s potravinami **spĺňajú požiadavky** o hygienickej neškodnosti podľa **európskej normy EC 1935/2004**. Toto vyhlásenie sa vzťahuje na všetky výrobky prichádzajúce do styku s potravinami uvedené v aktuálnom cenníku BSH domáci spotrebiče s.r.o., organizačná zložka Bratislava.



Symbol uvedený na výrobku alebo jeho obale upozorňuje na to, že výrobok po skončení jeho životnosti nepatrí k bežnému domácejmu odpadu, ale ho treba odovzdať do špeciálnej zberne odpadu na recyklovanie elektrických alebo elektronických spotrebičov. Vašou podporou správnej likvidácie pomáhate opäť získať cenné suroviny a chrániť tak životné prostredie. Ďalšie informácie o recyklovaní tohto výrobku získate na miestnom úrade, v zberni odpadu alebo v združení Envidom, ktoré zabezpečuje zber, prepravu, spracovanie, recykláciu a ekologické zneškodňovanie elektroodpadu v zmysle zákona.

Uistenie dovozcu o vydaní vyhlásenia o zhode

Vážený zákazník,

Podľa zákona č. 264/1999 Z. z. Vás uistujeme, že na všetky výrobky distribuované spoločnosťou BSH domáci spotrebiče s. r. o. našim obchodným partnerom, bolo vydané prehlásenie o zhode v zmysle zákona č. 264/1999 Z. z. a príslušných nariadení vlády. Toto uistenie dovozcu o vydaní prehlásenia o zhode sa vzťahuje na všetky výrobky vrátane plynových spotrebičov, ktoré sú obsiahnuté v aktuálnom cenníku firmy BSH domáci spotrebiče s. r. o.

Kontakt na servis domácich spotrebičov SIEMENS

Dodávateľ:

BSH domácí spotřebiče s.r.o.- organizačná zložka Bratislava

BSH domácí spotřebiče s.r.o.
Radlická 350
158 00 Praha 5

Príjem opráv:

Tel.: +421 244 450 808
Email: **opravy@bshg.com**

Objednávky príslušenstva a náhradných dielov:

Tel.: +421 244 452 041
Email: **dily@bshg.com**

Zákaznícke poradenstvo:

Tel.: +421 244 452 041
Email: **siemens.spotrebice@bshg.com**

Aktuálne informácie o servise nájdete na internetových stránkach **www.siemens-home.com/sk**.

Tu máte možnosť si dojednať opravu pomocou online formulára.