

## Návod k obsluze a montáži Indukční varné desky



Před umístěním, instalací a uvedením do provozu si **bezpodmínečně** přečtěte návod k obsluze a montáži. Tím ochráníte sebe a zabráníte škodám.

# Obsah

<b>Bezpečnostní pokyny a varovná upozornění</b> .....	<b>5</b>	<b>Seznámení</b> .....	<b>35</b>
<b>Udržitelnost a ochrana životního prostředí</b> .....	<b>12</b>	Vaše varná deska.....	35
<b>Instalace</b> .....	<b>13</b>	KM 8462 FR, KM 8462 FL, KM 8463 FX .....	35
Bezpečnostní pokyny pro vestavbu	13	KM 8482 FR, KM 8482 FL.....	36
Další bezpečnostní upozornění pro montáž bez rámu se za- broušením .....	14	KM 8483 FX, KM 8483 FX Glas .....	37
Další bezpečnostní upozornění pro montáž bez rámu pro za- puštění.....	14	Ovládací a zobrazovací prvky.....	38
Bezpečnostní vzdálenosti .....	15	Údaje k varným zónám .....	39
Rozměry pro montáž bez rámu se zabroušením.....	22	Systém řízení výkonu .....	42
KM 8462 FR.....	22	Princip ovládání .....	42
KM 8462 FL .....	23	Síťové spojení .....	43
KM 8482 FR.....	24	Speciální funkce .....	43
KM 8482 FL .....	25	Ovládání odsavače par.....	43
Rozměry pro montáž bez rámu pro zapuštění .....	26	Trvalé rozpoznání hrnce .....	44
KM 8462 FL .....	26	Rozpoznání velikosti hrnce.....	44
KM 8463 FX.....	27	Varná oblast PowerFlex/ PowerFlex XL.....	44
KM 8482 FL .....	28	Booster varné desky.....	44
KM 8483 FX.....	29	Stop&Go.....	44
KM 8483 FX Glas.....	30	Stupně výkonu varné desky .....	44
Montáž varné desky bez rámu se zabroušením.....	31	Automatika předvaření.....	44
Příprava pracovní desky pro montáž bez rámu se za- broušením .....	31	Časové funkce.....	44
Nasazení varné desky bez rámu se zabroušením .....	31	Zablokování zprovoznění .....	44
Montáž varné desky bez rámu pro zapuštění .....	31	Zablokování tlačítek.....	44
Příprava pracovní desky pro montáž bez rámu pro zapuštění. Nasazení varné desky bez rámu pro zapuštění.....	31	Recall.....	45
Elektrické připojení .....	32	Udržování teploty .....	45
		Nastavení.....	45
		Výstavní provoz.....	45
		Ukazatel zbytkového tepla .....	45
		Bezpečnostní vypnutí .....	45
		Ochrana proti přehřátí.....	45
		Označení modelu a sériové číslo Verze softwaru .....	46
		Příslušenství k dokoupení .....	46
		<b>Uvedení do provozu</b> .....	<b>47</b>
		Vybalení varné desky .....	47
		První čištění varné desky.....	47
		První uvedení varné desky do provozu .....	47

Síťové spojení.....	47	Časové funkce .....	53
Předpoklady pro zapojení do domácí sítě .....	47	Nastavení času .....	53
Provedení Scan & Connect.....	47	Nastavení časovače .....	54
Předpoklady pro přímé síťové spojení s vaším odsavačem par Miele .....	47	Změna časovače.....	54
Síťové spojení varné desky s od- savačem par Miele .....	48	Zrušení časovače.....	54
Resetování nastavení .....	48	Nastavení doby trvání vaření.....	54
<b>Obsluha .....</b>	<b>49</b>	Změna doby trvání vaření .....	54
Bezpečnostní pokyny pro obsluhu ..	49	Zrušení doby trvání vaření .....	54
Zapnutí varné desky .....	49	Nastavení doby trvání dalších procesů vaření.....	55
Vypnutí varné desky/varné zóny.....	49	Zobrazení doby trvání vaření .....	55
Umístění varných nádob na varných oblastech PowerFlex:		Spuštění měření uplynulého ča- su vaření.....	55
KM 8462 FR, KM 8462 FL, KM 8463 FX, KM 8483 FX, KM 8483 FX Glas .....	50	Ukončení měření uplynulého ča- su vaření.....	55
Umístění varných nádob na varných oblastech PowerFlex XL:		Spuštění měření uplynulého ča- su pro další procesy vaření.....	55
KM 8482 FR, KM 8482 FL .....	50	Měření uplynulého času vaření... ..	55
Stupně výkonu varné desky .....	51	Současné používání časových funkcí .....	55
Nastavení stupně výkonu varné zóny.....	51	Zablokování zprovoznění .....	56
Nastavení stupně výkonu varné zóny – bez mezistupňů .....	51	Aktivace zablokování zprovozně- ní .....	56
Změna stupně výkonu varné zó- ny.....	51	Deaktivace zablokování zpro- voznění .....	56
Varná oblast PowerFlex/PowerFlex XL.....	51	Zablokování tlačítek .....	56
Booster .....	52	Aktivace zablokování tlačítek .....	56
Aktivace funkce Booster .....	52	Deaktivace zablokování tlačítek..	56
Deaktivace funkce Booster .....	52	Recall .....	56
Aktivace/deaktivace funkce		Aktivace funkce Recall .....	56
Stop&Go .....	52	Zrušení funkce Recall .....	57
Automatika předvaření.....	52	Údaje o varné desce .....	57
Aktivace automatiky předvaření.	53	Zobrazení označení modelu/ sériového čísla .....	57
Deaktivace automatiky před- vaření .....	53	Zobrazení verze softwaru .....	57
		Aktivace/deaktivace výstavního provozu .....	58
		<b>Rozsahy nastavení stupňů výkonu varné desky .....</b>	<b>59</b>
		Informace pro zkušební ústavy .....	60
		<b>Je dobré vědět .....</b>	<b>61</b>
		Princip funkce indukčních varných desek.....	61

# Obsah

---

Zvuky .....	61
Varné nádobí .....	61
<b>Úprava nastavení.....</b>	<b>63</b>
Zobrazení označení modelu/séri- ového čísla.....	67
Zobrazení verze softwaru .....	67
<b>Čištění a ošetřování.....</b>	<b>68</b>
Bezpečnostní upozornění k čištění a ošetřování .....	68
Interval čištění.....	68
Čištění sklokeramických povrchů....	68
Nevhodné čisticí prostředky .....	69
<b>Odstraňování závad.....</b>	<b>70</b>
Hlášení na ukazatelích nebo na dis- pleji .....	70
Neočekávané chování.....	71
Neuspokojivý výsledek .....	72
Všeobecné problémy nebo tech- nické poruchy.....	73
<b>Servisní služba.....</b>	<b>74</b>
Kontakt při chybách .....	74
Typový štítek .....	74
Záruka.....	74
<b>Technické údaje.....</b>	<b>75</b>
Technické údaje .....	75
Informační listy výrobků .....	75
Prohlášení o shodě.....	77

## Bezpečnostní pokyny a varovná upozornění

Tato varná deska splňuje předepsaná bezpečnostní ustanovení. Nesprávné používání však může vést k úrazům a věcným škodám.

Než varnou desku uvedete do provozu, přečtěte si pozorně návod k obsluze a montáži. Obsahuje důležité pokyny pro montáž, bezpečnost, používání a údržbu. Tím ochráníte sebe a zabráníte poškození varné desky.

Podle normy IEC 60335-1 upozorňuje Miele výslovně na to, že je bezpodmínečně nutné přečíst si a dodržovat kapitolu věnovanou instalaci varné desky a dále bezpečnostní upozornění a varovná upozornění.

Miele neodpovídá za škody, které vzniknou v důsledku nedodržování těchto pokynů.

Návod k obsluze a montáži uschovejte a předejte ho případnému novému majiteli.

### Používání ke stanovenému účelu

- ▶ Tato varná deska je určena pro používání v domácnosti a v prostorech podobných domácnostem.
- ▶ Tato varná deska není určena k používání venku.
- ▶ Používejte varnou desku výhradně v domácnosti k přípravě jídel a udržování jejich teploty. Všechny ostatní způsoby používání jsou nepřijatelné.
- ▶ Osoby, které vzhledem ke svým fyzickým, smyslovým a psychickým schopnostem nebo kvůli nekušenosti nebo neznalosti nejsou schopné varnou desku bezpečně obsluhovat, musí být při obsluze pod dozorem. Tyto osoby smí varnou desku obsluhovat bez dozoru jen tehdy, když jim byla vysvětlena tak, že ji mohou obsluhovat bezpečně. Musí být schopné rozpoznat a chápat možná nebezpečí v případě chybné obsluhy.

### Děti v domácnosti

- ▶ Děti mladší osmi let se nesmí samy bez dozoru pohybovat v blízkosti varné desky.

## Bezpečnostní pokyny a varovná upozornění

---

- ▶ Děti starší než osm let smí varnou desku obsluhovat bez dozoru jen tehdy, když jim byla vysvětlena tak, že ji mohou obsluhovat bezpečně. Děti musí být schopné rozpoznat a chápat možná nebezpečí v případě chybné obsluhy.
- ▶ Děti nesmí čistit varnou desku bez dozoru.
- ▶ Dohlížejte na děti, které se zdržují v blízkosti varné desky. Nikdy dětem nedovolte, aby si s varnou deskou hrály.
- ▶ Varná deska se během provozu zahřeje na vysokou teplotu a zůstane horká ještě nějakou dobu po vypnutí. Nedovolte dětem, aby se k varné desce přiblížily, dokud nevychladne natolik, že je vyloučeno jakékoli nebezpečí popálení.
- ▶ Nebezpečí popálení. V odkládacích prostorech nad varnou deskou nebo za ní neukládejte předměty, které by mohly zajímat děti. Jinak by to mohlo svádět děti, aby na varnou desku lezly.
- ▶ Nebezpečí popálení a opaření. Otočte ucha hrnců a rukojeti pánví stranou nad pracovní plochu, aby děti nemohly nádobí stáhnout a popálit se.
- ▶ Nebezpečí udušení. Děti by si mohly hrát s obalovým materiálem, např. fólií, mohly by se do ní balit nebo si ji dávat přes hlavu a udusit se. Obalový materiál uchovávejte mimo dosah dětí.
- ▶ Používejte zablokování zprovoznění, aby děti nemohly varnou desku nestřeženě zapnout. Když používáte varnou desku používáte, zapněte zablokování tlačítek, aby děti nemohly změnit (zvolená) nastavení.

### Technická bezpečnost

- ▶ Neodborně provedenými instalačními a údržbářskými pracemi nebo opravami může být uživatel vystaven značným nebezpečím. Instalační a údržbářské práce nebo opravy smí provádět pouze kvalifikovaní pracovníci pověřeni společností Miele.
- ▶ Poškozená varná deska může ohrozit Vaši bezpečnost. Zkontrolujte varnou desku ohledně zjevných poškození. Nikdy neuvádějte do provozu poškozenou varnou desku.

## Bezpečnostní pokyny a varovná upozornění

---

► Občasný nebo trvalý provoz na soběstačném nebo se sítí nesynchronizovaném zařízení pro napájení energií (jako např. ostrovní síť, záložní systémy) je možný. Předpokladem provozu je, aby u zařízení pro napájení energií byly dodrženy specifikace normy EN 50160 nebo srovnatelné.

Bezpečnostní opatření stanovená pro domovní instalaci a pro tento výrobek Miele musí být co do své funkce a způsobu práce zajištěna i v ostrovním provozu nebo v provozu nesynchronizovaném se sítí nebo být v instalaci nahrazena rovnocennými opatřeními. Jak je popsáno například v aktuálním vydání VDE-AR-E 2510-2.

► Elektrická bezpečnost varné desky je zajištěna jen tehdy, když je připojena k elektrickému systému s ochranným vodičem nainstalovanému podle předpisů. Tento základní bezpečnostní požadavek musí být splněný. V případě pochybností nechte elektrickou instalaci zkontrolovat kvalifikovaným elektrikářem.

► Připojovací údaje (frekvence a napětí) uvedené na typovém štítku varné desky musí bezpodmínečně souhlasit s odpovídajícími parametry elektrické sítě, aby se varná deska nepoškodila.

Před připojením tyto údaje porovnejte. V případě pochybností se zeptejte kvalifikovaného elektrikáře.

► Rozbočovací vícenásobné zásuvky a prodlužovací kabely neposkytují nutnou bezpečnost (nebezpečí požáru). Varnou desku pomocí nich k elektrické síti nepřipojujte.

► Používejte varnou desku jen vestavěnou, aby byla zajištěna její bezpečná funkce.

► Tato varná deska se nesmí používat na nestacionárních místech instalace (např. na lodích).

► Dotyk přípojů pod napětím a změna elektrické a mechanické konstrukce vás ohrožují a mohou vést k poruchám funkce varné desky. Nikdy neotvírejte plášť varné desky.

► Opravy varné desky smí provádět pouze servisní služba Miele, jinak zaniká nárok na záruku.

► Pouze u originálních náhradních dílů Miele garantuje, že budou splňovat bezpečnostní požadavky. Vadné díly smíte nahradit jen originálními náhradními díly.

► Varná deska není určena pro provoz s externím časovým spínačem nebo systémem dálkového ovládání.

► Varnou desku musí k elektrické síti připojit kvalifikovaný elektrikář.

## Bezpečnostní pokyny a varovná upozornění

---

- ▶ Když je poškozený přívodní síťový kabel, musí ho kvalifikovaný elektrikář vyměnit za speciální přívodní síťový kabel.
- ▶ Při instalačních a údržbářských pracích stejně jako při opravách musí být varná deska úplně odpojená od elektrické sítě. Zajistíte to tím, že
  - je vypnutý jistič elektrické instalace nebo
  - je vyšroubovaná šroubovací pojistka elektrické instalace nebo
  - je vytažená elektrická zástrčka (je-li k dispozici) ze zásuvky. Při vytažování zástrčky netahejte za připojovací síťový kabel, nýbrž za zástrčku.
- ▶ Nebezpečí úrazu elektrickým proudem. Při závadě nebo když se objeví praskliny, trhliny nebo pukliny ve sklokeramické desce, neuvádějte varnou desku do provozu nebo ji ihned vypněte. Odpojte varnou desku od elektrické sítě. Zavolejte servisní službu.
- ▶ Pokud je varná deska vestavěná za čelem nábytku (např. dvířky), čelo nábytku nikdy nezavírejte, když varnou desku používáte. Za zavřeným čelem nábytku se hromadí teplo a vlhkost. Tím se může poškodit varná deska, montážní skříň a podlaha. Čelo nábytku zavřete až po zhasnutí ukazatelů zbytkového tepla.

### Provozní zásady

- ▶ Varná deska se během provozu zahřeje na vysokou teplotu a zůstane horká ještě nějakou dobu po vypnutí. Až když zhasnou všechny ukazatele zbytkového tepla, nehrozí již nebezpečí popálení.
- ▶ Přehřáté oleje a tuky se mohou vznítit. Při práci s oleji a tuky nenechte varnou desku nikdy bez dozoru. Hořící oleje a tuky nikdy nehaste vodou. Vypněte varnou desku. Zaduste plameny opatrně poklicí nebo protipožární houní.
- ▶ Nenechte varnou desku za provozu bez dozoru. Krátké vaření a smažení mějte stále pod dohledem.
- ▶ Plameny mohou zapálit tukové filtry odsavače par. Pod odsavačem par nikdy neflambujte.
- ▶ Když se zahřejí nádoby se spreji, snadno vznětlivé kapaliny nebo hořlavé materiály, mohou se vznítit. Proto snadno vznětlivé předměty nikdy neuchovávejte v zásuvkách přímo pod varnou deskou. Případné příborníky musí být z žáruvzdorného materiálu.
- ▶ Nikdy neohřívejte prázdné varné nádoby.



## Bezpečnostní pokyny a varovná upozornění

---

- ▶ V uzavřených plechovkách vzniká při zavařování a ohřívání přetlak, v jehož důsledku se mohou roztrhnout. Nepoužívejte varnou desku k zavařování a ohřívání plechovek.
- ▶ Když varnou desku přikryjete, hrozí při nechtěném zapnutí nebo zbytkovém teple nebezpečí, že se vznítí, praskne nebo roztaví materiál pokrývky. Varnou desku nikdy nepřikrývejte, např. krycími deskami, plátnem nebo ochrannou fólií.
- ▶ Při zapnuté varné desce, nechtěném zapnutí nebo zbytkovém teple hrozí nebezpečí, že se zahřejí kovové předměty odložené na varné desce. Jiné materiály se mohou roztavit nebo vznítit. Vlhké poklice hrnců se mohou pevně přisát. Varnou desku nikdy nepoužívejte jako odkládací plochu. Po použití vypněte varné zóny.
- ▶ Varnou desku po použití vypněte. Nečekejte, až se varná deska vypne automaticky, protože na ní již není žádné varné nádobí. Potraviny se mohou vznítit.
- ▶ Můžete se spálit o horkou varnou desku. Při všech pracích s horkou varnou deskou si chraňte ruce chňapkami nebo rukavicemi na hrnce. Používejte jen suché rukavice nebo chňapky. Mokrý nebo vlhký textilie lépe vedou teplo a mohou vyvolat popálení párou.
- ▶ Když v blízkosti varné desky používáte elektrický přístroj (např. ruční mixér), dbejte na to, aby se jeho přírodní síťový kabel nedostal do styku s horkou varnou deskou. Mohla by se poškodit izolace kabelu.
- ▶ Sůl, cukr nebo zrnka písku, např. z čištění zeleniny, mohou způsobit škrábance, když se dostanou na spodní stranu nádobí. Než na varnou desku postavíte nádobí, dávejte pozor, aby dno nádobí i sklokeramická deska byly čisté.
- ▶ Když na sklokeramickou desku spadnou byť i malé předměty jako např. solnička, mohou v ní vzniknout trhliny nebo praskliny. Dávejte pozor, aby na sklokeramickou desku nespadly žádné předměty.
- ▶ Horké předměty na tlačítkách a ukazatelích mohou poškodit elektroniku umístěnou pod nimi. Na tlačítka a ukazatele nikdy nepokládejte horké hrnce nebo pánve.
- ▶ Když se na horkou varnou desku dostane cukr, pokrmy obsahující cukr, umělá hmota nebo alobal a roztaví se, poškodí při chladnutí sklokeramickou desku. Varnou desku okamžitě vypněte a tyto látky ihned důkladně seškrábněte škrabkou na sklo. Použijte při tom chňapky. Sklokeramickou desku pak po vychladnutí dočistěte čisticím prostředkem na sklokeramiku.

## Bezpečnostní pokyny a varovná upozornění

---

- ▶ Zahřívání prázdné hrnce mohou vést k poškození sklokeramické desky a/nebo varného nádobí. Nenechte varnou desku za provozu bez dozoru.
- ▶ Drsná dna hrnců a pánví poškrábou sklokeramickou desku. Používejte pouze hrnce a pánve s hladkým dnem.
- ▶ Varné nádobí při přemísťování zvedejte. Tak zabráníte šmouhám vzniklým otěrem a škrábancům.
- ▶ Z důvodu rychlého rozehtívání může za jistých okolností teplota dna varného nádobí za velmi krátkou dobu dosáhnout hodnoty samovznícení olejů nebo tuků. Nenechte varnou desku za provozu bez dozoru.
- ▶ Tuky a oleje zahřívajte maximálně jednu minutu a nikdy na to nepoužívejte funkci Booster.
- ▶ Pouze pro osoby s kardiostimulátorem: V bezprostřední blízkosti zapnuté varné desky vzniká elektromagnetické pole. Poškození kardiostimulátoru je však nepravděpodobné. V případě pochybností se obraťte na výrobce kardiostimulátoru nebo na svého lékaře.
- ▶ Elektromagnetické pole zapnuté varné desky může negativně ovlivnit funkci magnetizovatelných předmětů. Kreditní karty, paměťová média, kalkulačky atd. se nesmí nacházet v bezprostřední blízkosti zapnuté varné desky.
- ▶ Kovové předměty, které jsou uloženy v zásuvce pod varnou deskou, se mohou při delším, intenzivním používání varné desky zahřát na vysokou teplotu.
- ▶ Varná deska je vybavená ventilátorem. Pokud se pod zabudovanou varnou deskou nachází zásuvka, musíte dbát na dostatečnou vzdálenost mezi obsahem zásuvky a spodní stranou varné desky, aby byl zaručen dostatečný přívod vzduchu pro varnou desku.
- ▶ Pokud se pod vestavěnou varnou deskou nachází zásuvka, neuchovávejte v ní špičaté nebo malé předměty, papír, ubrousky atd. Tyto předměty mohou větracími štěrbinami vniknout nebo být nasáty do pláště a poškodit tak ochlazovací ventilátor nebo omezit chlazení.
- ▶ Na jedné varné zóně, v jedné varné oblasti PowerFlex nebo jedné varné oblasti PowerFlex XL nikdy nepoužívejte 2 varné nádoby současně.

## Bezpečnostní pokyny a varovná upozornění

---

▶ Když nádobí na varné zóně nebo zóně pro pekáč stojí jen částečně, mohou se ucha nebo rukojeti za jistých okolností zahřát na velmi vysokou teplotu.

Na varnou zónu nebo zónu pro pekáč pokládejte varné nádobí vždy doprostřed.

▶ Když pro varné nádobí použijete indukční deskový adaptér, mohou se poškodit nebo dokonce zničit indukční generátory. Nepoužívejte indukční deskové adaptéry.

### Čištění a ošetřování

▶ Pára z parního čističe se může dostat k součástem pod napětím a vyvolat zkrat.

Na čištění varné desky nikdy nepoužívejte parní čistič.

▶ Když je varná deska vestavěná nad pyrolytickou pečicí troubou nebo pyrolytickým sporákem, varnou desku během pyrolýzy neuvádějte do provozu, protože se může aktivovat ochrana varné desky proti přehřátí.

▶ Miele vám poskytuje až 15letou, nejméně však 10letou záruku dodání náhradních dílů pro zachování funkčnosti po skončení sériové výroby varné desky.

# Udržitelnost a ochrana životního prostředí

## Tipy pro úsporu energie při vaření

- Pokud je to možné, vařte jen v uzavřených hrncích nebo pánvích. Tak zabráníte zbytečnému úniku tepla.
- Vařte s malým množstvím vody.
- Po rozvaření nebo osmahnutí přepněte včas zpět na nižší stupeň výkonu.
- Pro zkrácení doby přípravy použijte rychlovarný hrnec.

## Likvidace obalu

Obal slouží k manipulaci a chrání přístroj před poškozením během přepravy. Obalové materiály byly zvoleny s přihlédnutím k aspektům ochrany životního prostředí a k možnostem jejich likvidace a obecně jsou recyklovatelné.

Vrácení obalů do materiálového cyklu šetří suroviny. Využívejte sběrná místa cenných materiálů a možnosti vrácení. Přepravní obaly odebere zpět Váš specializovaný prodejce Miele.

## Likvidace starého přístroje


Elektrické a elektronické přístroje často obsahují cenné materiály. Obsahují také určité látky, směsi a díly, které byly nutné pro jejich funkci a bezpečnost. V domovním odpadu a při neodborném nakládání mohou poškodit lidské zdraví a životní prostředí. Svůj starý přístroj proto v žádném případě nedávejte do domovního odpadu.



Místo toho využijte oficiální sběrná a vratná místa pro bezplatné odevzdávání a využití elektrických a elektronických přístrojů zřízená obcemi, prodejci nebo společnostmi Miele. Podle zákona


jste sami zodpovědní za vymazání případných osobních údajů na likvidovaném starém přístroji. Ze zákona máte povinnost vyjmout a přitom nezničit staré baterie a staré akumulátory, které nejsou pevně uzavřené v přístroji, a lampy, které lze vyjmout bez zničení. Zaneste je do vhodné sběrný, kde je můžete bezplatně odevzdat. Postarejte se prosím o to, aby byl Váš starý přístroj až do doby odvezení uložen mimo dosah dětí.

## Bezpečnostní pokyny pro vestavbu

 Škody způsobené nesprávnou vestavbou.


Nesprávnou vestavbou se varná deska může poškodit.

Varnou desku nechte vestavět jen kvalifikovaným pracovníkem.

 Nebezpečí úrazu elektrickým proudem v důsledku napětí sítě.

Neodborným připojením k elektrické síti může dojít k úrazu elektrickým proudem.

Varnou desku nechte připojit k elektrické síti jen kvalifikovaným elektrikářem.

 Škody způsobené padajícími předměty.

Při montáži horních skříní nebo odsavače par se varná deska může poškodit.

Varnou desku zabudujte až po montáži horních skříní a odsavače par.

Když je varná deska vymontována v případě servisního zásahu, může se poškodit těsnicí páska pod jejím okrajem.

Před opětovnou montáží těsnicí pásku vždy vyměňte.

► Varná deska nesmí být zabudována nad chladicími přístroji, myčkami nádobí, pračkami a sušičkami.

► Tato varná deska se smí zabudovat jen nad sporáky a pečicí trouby, které jsou vybavené systémem chlazení výparů.

► Dbejte na to, aby po instalaci varné desky nebylo možné dočknout se přívodního síťového kabelu.

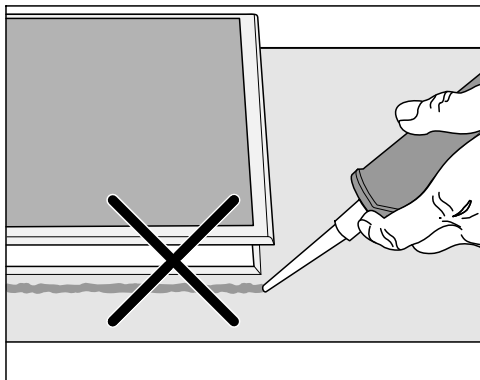
► Přívodní síťový kabel nesmí po montáži varné desky přijít do styku s pohyblivými součástmi kuchyňských prvků (např. zásuvkou) a nesmí být vystaven mechanickému zatížení.

► Dýhy pracovní desky musí být zpracované tepelně odolným lepidlem (100 °C), aby se neodlepily nebo nezdeformovaly. Lemovací lišty musí být tepelně odolné.

► Dodržujte bezpečnostní vzdálenosti.

## Instalace

### Další bezpečnostní upozornění pro montáž bez rámu se zabroušením

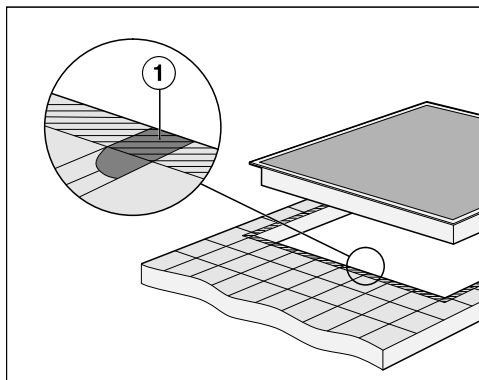


⚠ Škody způsobené chybnou vestavbou.

Když varnou desku utěsníte spárovací hmotou, mohou se varná deska i pracovní deska poškodit, když varnou desku budete případně potřebovat vymontovat.

Nepoužívejte spárovací hmotu mezi varnou deskou a pracovní deskou.

Těsnění pod okrajem varné desky zajišťuje dostatečné utěsnění vůči pracovní desce.



► Spáry ① a šrafovaná oblast pod úložnou plochou varné desky musí být hladké a rovné, aby varná deska dosedala rovnoměrně a těsnění pod okrajem horní části přístroje zajišťovalo utěsnění vůči pracovní desce.

### Další bezpečnostní upozornění pro montáž bez rámu pro zapuštění

⚠ Škody způsobené nevhodným těsnicím prostředkem.

Nevhodná spárovací hmota může poškodit přírodní kámen.

U přírodního kamene a obkladaček z přírodního kamene použijte výhradně tepelně odolnou (min. 160 °C) silikonovou spárovací hmotu vhodnou pro přírodní kámen. Dodržujte pokyny výrobce.

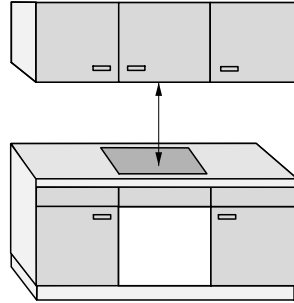
► Čistá šířka spodní skříňe musí minimálně odpovídat vnitřku výřezu v pracovní desce tak, aby byla varná deska po montáži zespodu volně přístupná a aby bylo možné vyjmout dolní skříňku k provedení údržby. Pokud varná deska není po montáži zespodu volně přístupná, musí se odstranit spárovací hmota, aby bylo možné varnou desku vymontovat.

► Varná deska bez rámu pro zapuštění je vhodná pouze k vestavbě do přírodního kamene (žula, mramor), masivního dřeva a na obkladačkami obložené pracovní desky. V případě pracovních desek z jiných materiálů kontaktujte příslušného výrobce, zda je deska vhodná k montáži varné desky bez rámu pro zapuštění.

- Pracovní desky z přírodního kamene: varná deska se nasazuje přímo na vyfrézovanou plochu.
- Pracovní desky z masivního dřeva, obkládané: varná deska se ve výřezu upevňuje dřevěnými lištami. Tyto lišty nejsou součástí dodávky a musí být zajištěny v místě instalace.

## Bezpečnostní vzdálenosti

### Bezpečnostní vzdálenost nad varnou deskou



Mezi varnou deskou a odsavačem par umístěným nad ní musí být:

- dodržena bezpečnostní vzdálenost uváděná výrobcem odsavače par
- dodržena největší požadovaná bezpečnostní vzdálenost, pokud je pod odsavačem par vestavěno několik přístrojů, pro které jsou uvedeny různé bezpečnostní vzdálenosti

Pokud jsou nad varnou deskou nainstalovány snadno vznětlivé materiály (např. závěsná polička), musí být bezpečnostní vzdálenost nejméně 500 mm.

# Instalace

## Bezpečnostní vzdálenost za varnou deskou a po jejích stranách

Od stěny vysoké skříně nebo místnosti musí být dodrženy následující minimální vzdálenosti:

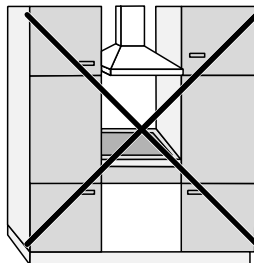
- **vzadu** ① od výřezu v pracovní desce po zadní hranu pracovní desky: 50 mm

a

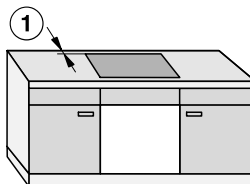
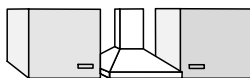
- **vpravo** ② od výřezu v pracovní desce k vedlejšímu nábytku (např. vysoké skříně) nebo ke stěně místnosti: 50 mm a na druhé straně minimální vzdálenost 200 mm

nebo

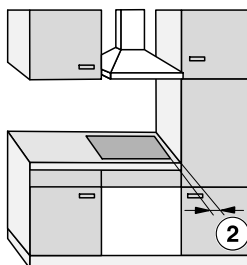
- **vlevo** ③ od výřezu v pracovní desce k vedlejšímu nábytku (např. vysoké skříně) nebo ke stěně místnosti: 50 mm a na druhé straně minimální vzdálenost 200 mm



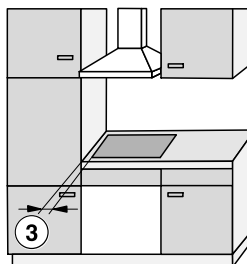
Nepovoleno



Velmi vhodné



Nevhodné



Nevhodné



## Bezpečnostní vzdálenost pod varnou deskou

Pro namontování varné desky a dodržení bezpečnostních vzdáleností si můžete vybrat ze 3 variant:

1. bez vloženého nebo spodního dna
2. s vloženým dnem
3. se spodním dnem optimalizovaným pro přívod vzduchu

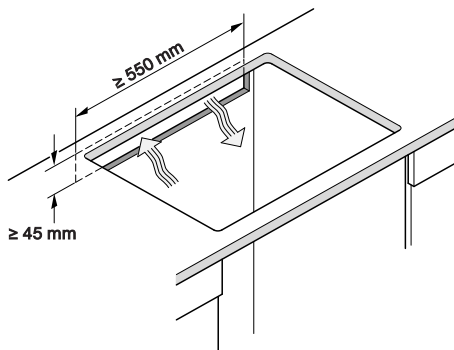
V příslušném odstavci jsou popsány další specifikace.

Nelze kombinovat spodní dno optimalizované pro přívod vzduchu a vložené dno.

Pokud je zkombinujete, bude se znovu nasávat teplý vzduch. Varná deska se nebude dostatečně chladit.

Varná deska je odvětraná odspodu. Zásuvka pod varnou deskou se zahřívá.

Pokud chcete pod varnou deskou vestavět zásuvku, doporučujeme varnou desku se spodním dnem optimalizovaným pro přívod vzduchu, aby se snížilo odpadní teplo varné desky.



## Výřez v zadní stěně

Pro odvětrání a pro **uložení přívodního síťového kabelu** musíte vytvořit výřez v zadní stěně.

Výřez v zadní stěně vytvořte podle následujících specifikací:

# Instalace

## 1. Bez vloženého nebo spodního dna

Pro zajištění odvětrání varné desky je pod ní nutná určitá minimální vzdálenost od zásuvky nebo pečicí trouby.

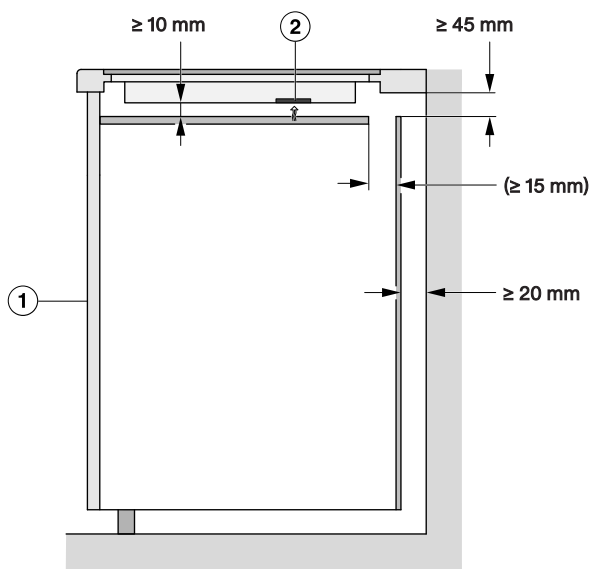
Minimální vzdálenost od spodní strany<sup>1</sup> varné desky po:

- horní okraj zásuvky:  $\geq 5$  mm
- dno zásuvky:  $\geq 75$  mm
- horní okraj pečicí trouby:  $\geq 15$  mm

<sup>1</sup> Spodní strana je vnější strana dna varné desky. Níže sahající nástavby jako připojovací skříň, distanční plechy apod. nejsou považovány za nejnižší bod a pro výpočet minimální vzdálenosti jsou nedůležité.

## 2. Vložené dno

Rozměry uvedené v závorkách jsou doporučené.



Boční pohled

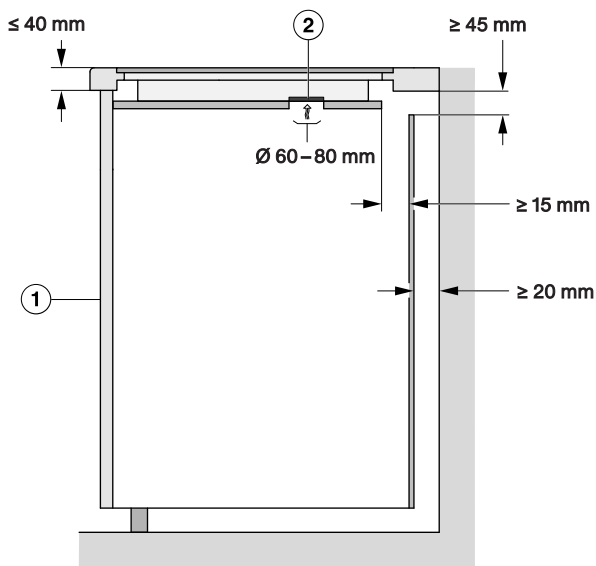
① vpředu

② ventilátor

## 3. Spodní dno optimalizované pro přívod vzduchu

Výkonnost varné desky závisí na odvětrání.

Ve spodním dnu optimalizovaném pro přívod vzduchu jsou otvory v polohách ventilátorů. Specifikace pro vytvoření spodního dna optimalizovaného pro přívod vzduchu naleznete v této části.



Boční pohled

- ① vpředu
- ② ventilátor

Pro zajištění odvětrání varné desky je pod spodním dnem optimalizovaným pro přívod vzduchu nutná určitá minimální vzdálenost od zásuvky.

Minimální vzdálenost od **spodní strany spodního dna optimalizovaného pro přívod vzduchu** po:

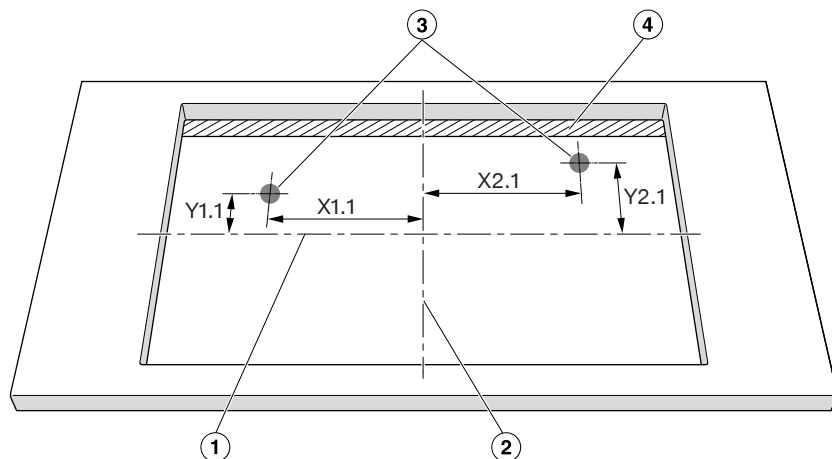
- horní okraj zásuvky:  $\geq 5$  mm
- dno zásuvky:  $\geq 75$  mm
- horní okraj vloženého dna: není dovoleno

Mezi spodním dnem optimalizovaným pro přívod vzduchu a varnou deskou nesmí být žádná mezera.

Mezera vede k tomu, že se znovu nasává teplý vzduch. Varná deska se nebude dostatečně chladit.

# Instalace

## Polohy a výřezy ventilačních otvorů



Pohled shora, není v měřítku. Vyobrazen výřez pro montáž bez rámu se zabroušením. Platí i pro montáž bez rámu pro zapuštění.

- ① střed výšky výřezu
- ② střed šířky výřezu
- ③ výřez pro ventilátor, kruhový (Ø 60–80 mm)
- ④ mezera ( $\geq 15$  mm)

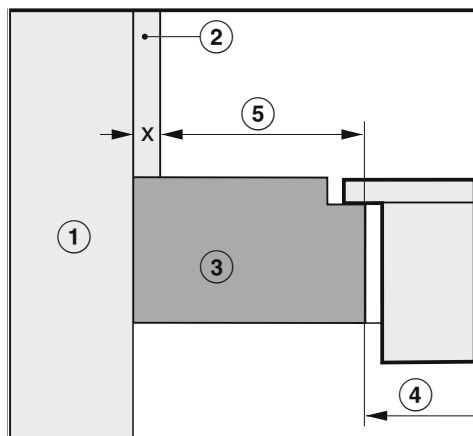
	X1.1	Y1.1	X2.1	Y2.1
	Vzdálenost od středů výřezu v mm			
KM 8462 FR/FL	184	93	147	78
KM 8463 FX	184	93	147	78
KM 8482 FR/FL	184	102	147	87
KM 8483 FX/FX Glass	184	84	174	69

Umístěte varnou desku tak, aby ventilátory byly nad výřezy.  
Pokud ventilátory nebudou umístěny nad výřezy, může to vadit vedení vzduchu.  
Varná deska se nebude dostatečně chladit.

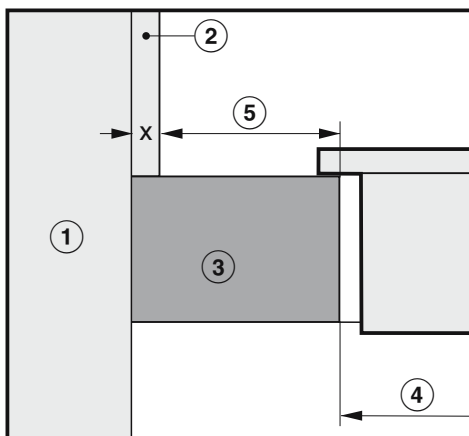
### Bezpečnostní vzdálenost od obložení výklenku

Pokud se výklenek bude obkládat, musí být dodržena určitá minimální vzdálenost mezi výřezem v pracovní desce a obložení. Vysoké teploty mohou změnit nebo zničit materiály.

## Montáž bez rámu pro zapuštění



## Montáž bez rámu se zabroušením



- ① Zdivo
- ② Rozměr  $x$  = tloušťka obložení výklenku
- ③ Pracovní deska
- ④ Výřez v pracovní desce
- ⑤ Minimální vzdálenost u  
**hořlavých** materiálů (např. dřeva)  
**nehořlavých** materiálů (např. kovu, přírodního kamene, keramických obkladaček)

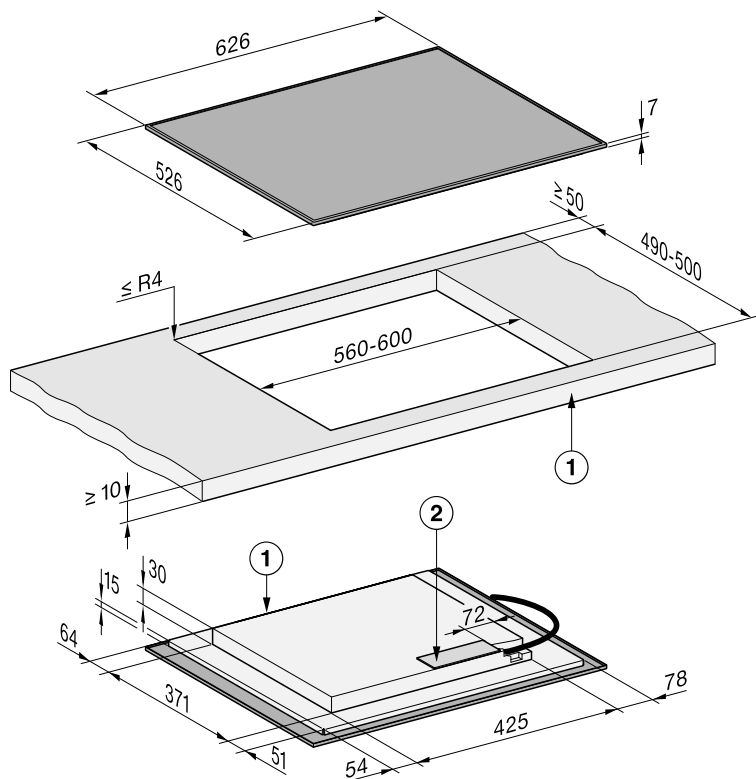
Materiál	Strana		Protější strana	
	Hořlavý	Nehořlavý	Hořlavý	Nehořlavý
Vzadu	50 mm	50 mm – rozměr $x$	–	–
Vpravo	50 mm	50 mm – rozměr $x$	200 mm	200 mm – rozměr $x$
Vlevo	50 mm	50 mm – rozměr $x$	200 mm	200 mm – rozměr $x$

Příklad: tloušťka nehořlavého obložení výklenku 15 mm  
 50 mm – 15 mm = minimální vzdálenost 35 mm

# Instalace

## Rozměry pro montáž bez rámu se zabroušením

KM 8462 FR



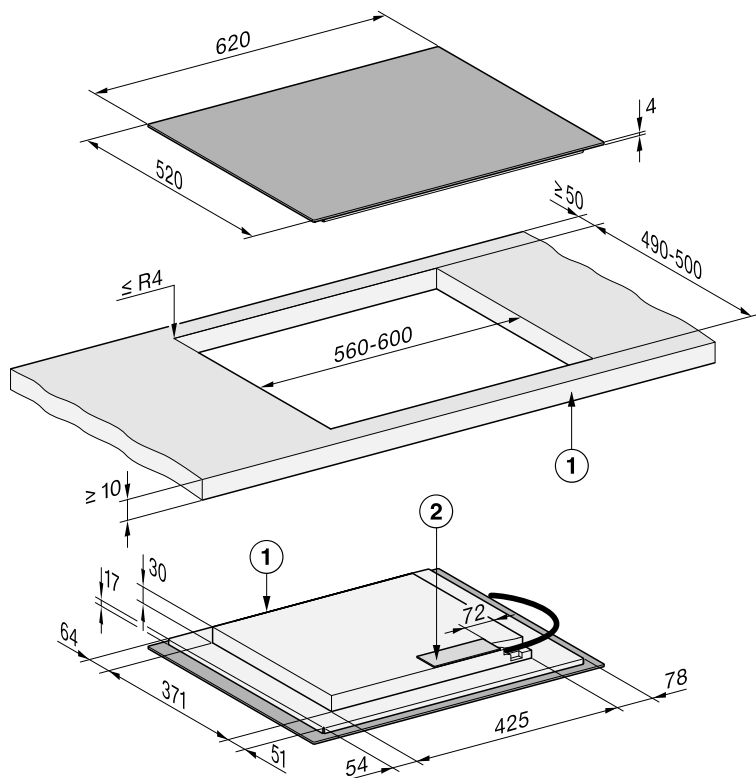
Všechny rozměry jsou uvedeny v mm.

① vpředu

② přípojovací svorkovnice

Přívodní síťový kabel (L = 1 440 mm) je volně přiložený

## KM 8462 FL

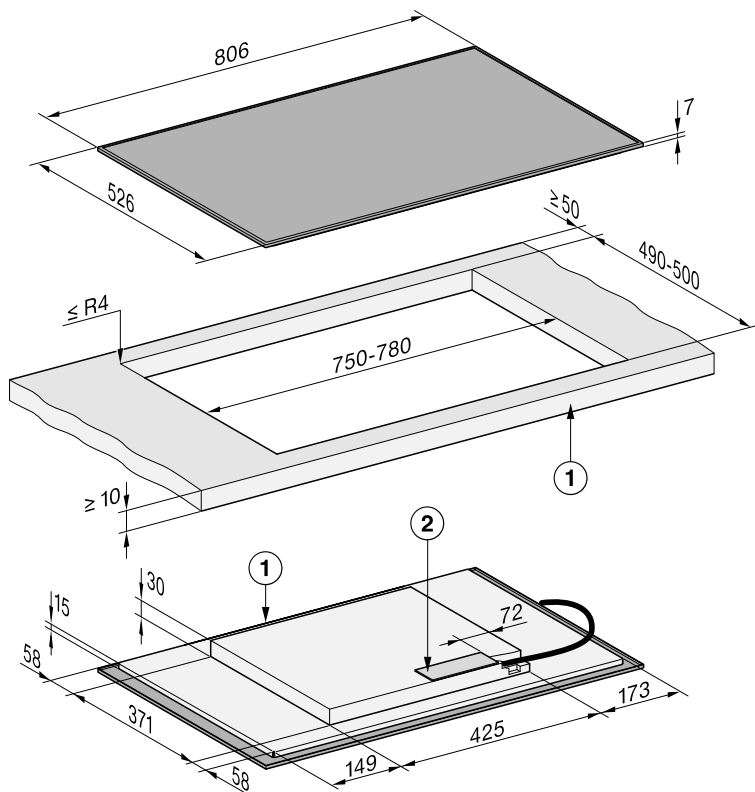


Všechny rozměry jsou uvedeny v mm.

- ① vpředu
- ② připojovací svorkovnice  
Přívodní síťový kabel (L = 1 440 mm) je volně přiložený

# Instalace

## KM 8482 FR



Všechny rozměry jsou uvedeny v mm.

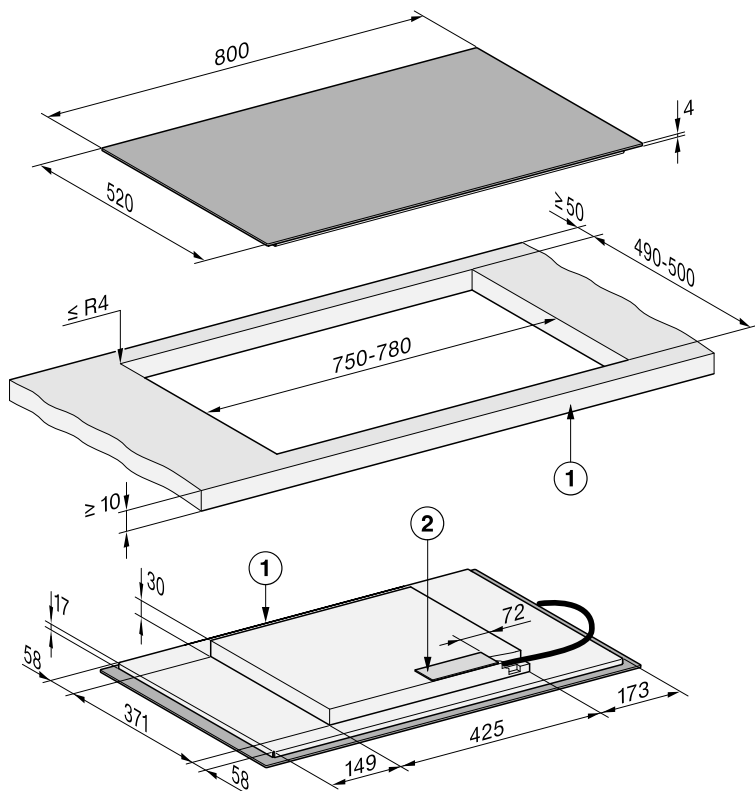
① vpředu

② připojovací svorkovnice

Prívodní síťový kabel (L = 1 440 mm) je volně přiložený



## KM 8482 FL



Všechny rozměry jsou uvedeny v mm.

① vpředu

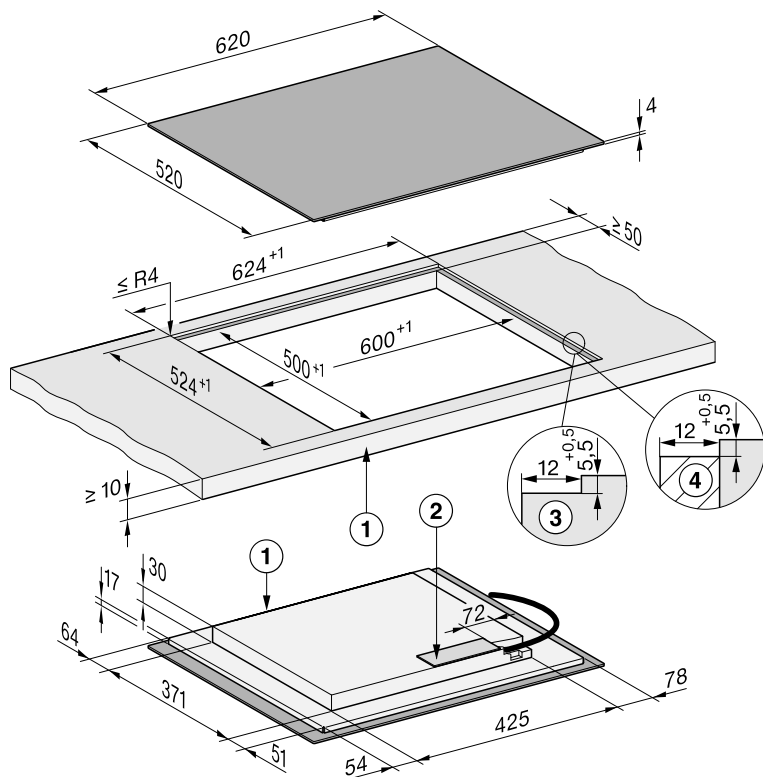
② připojovací svorkovnice

Prívodní síťový kabel (L = 1 440 mm) je volně přiložený

# Instalace

## Rozměry pro montáž bez rámu pro zapuštění

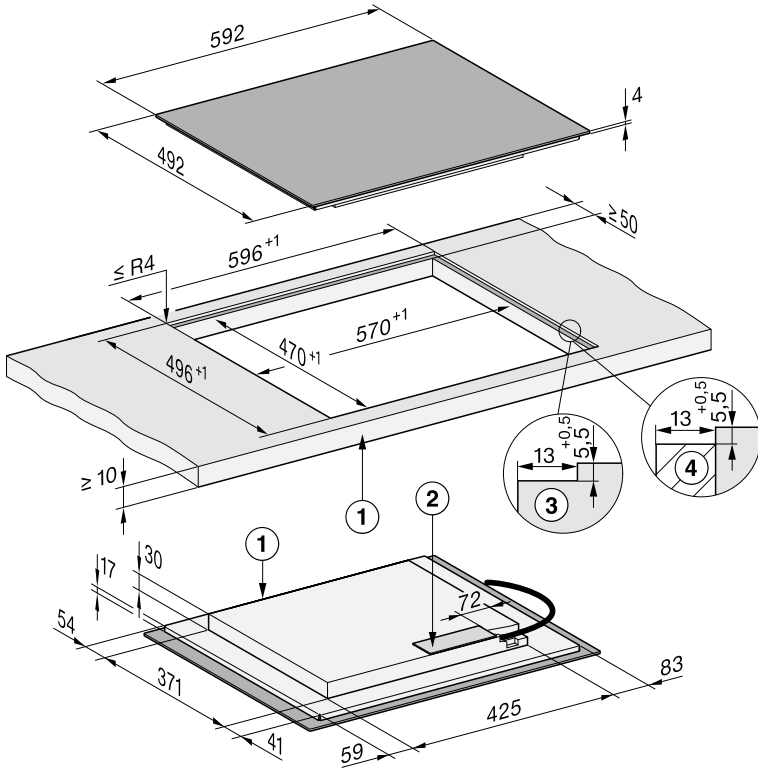
KM 8462 FL



Všechny rozměry jsou uvedeny v mm.

- ① vpředu
- ② připojovací svorkovnice  
Přívodní síťový kabel (L = 1 440 mm) je volně přiložený
- ③ odstupňované frézování, pracovní deska z přírodního kamene
- ④ dřevěná lišta 13 mm (příslušenství není součástí dodávky)

## KM 8463 FX

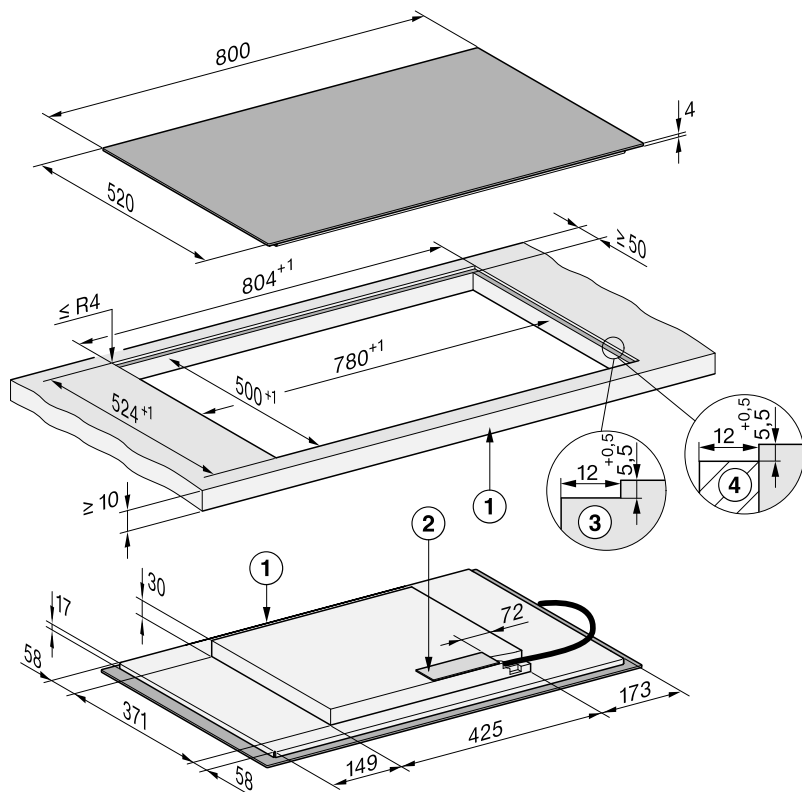


Všechny rozměry jsou uvedeny v mm.

- ① vpředu
- ② připojovací svorkovnice  
Přívodní síťový kabel (L = 1 440 mm) je volně přiložený
- ③ odstupňované frézování, pracovní deska z přírodního kamene
- ④ dřevěná lišta 13 mm (příslušenství není součástí dodávky)

# Instalace

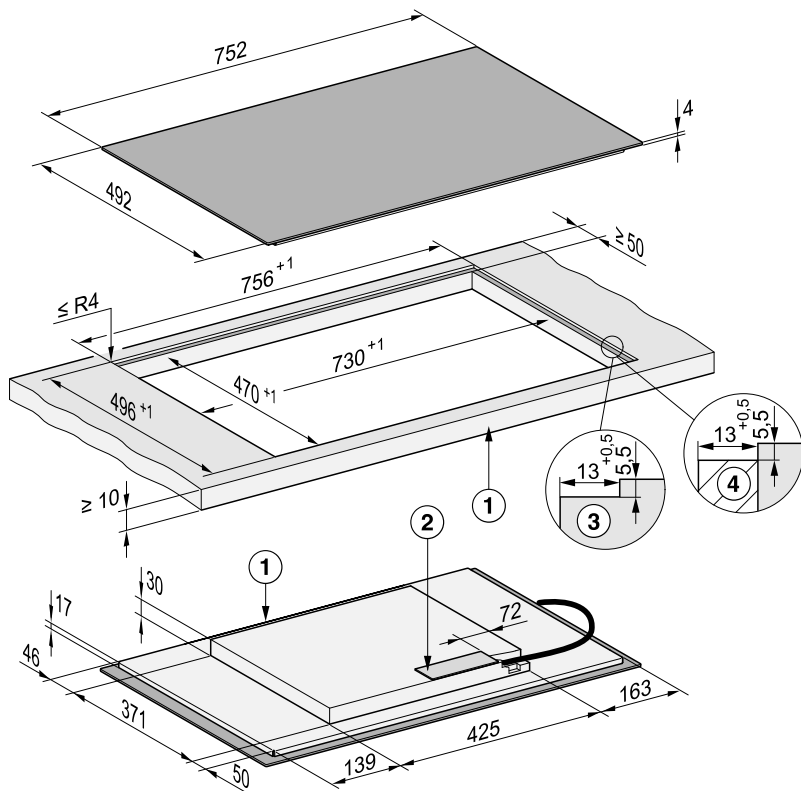
## KM 8482 FL



Všechny rozměry jsou uvedeny v mm.

- ① vpředu
- ② připojovací svorkovnice  
Přívodní síťový kabel (L = 1 440 mm) je volně přiložený
- ③ odstupňované frézování, pracovní deska z přírodního kamene
- ④ dřevěná lišta 13 mm (příslušenství není součástí dodávky)

## KM 8483 FX

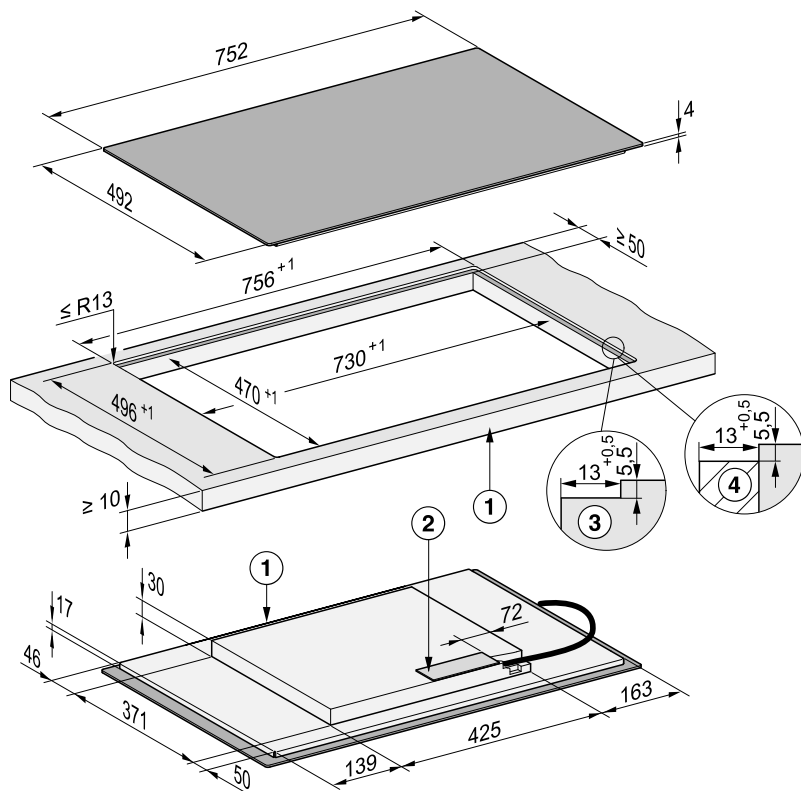


Všechny rozměry jsou uvedeny v mm.

- ① vpředu
- ② připojovací svorkovnice  
Přívodní síťový kabel (L = 1 440 mm) je volně přiložený
- ③ odstupňované frézování, pracovní deska z přírodního kamene
- ④ dřevěná lišta 13 mm (příslušenství není součástí dodávky)

# Instalace

## KM 8483 FX Glas



Všechny rozměry jsou uvedeny v mm.

- ① vpředu
- ② připojovací svorkovnice  
Přívodní síťový kabel (L = 1 440 mm) je volně přiložený
- ③ odstupňované frézování, pracovní deska z přírodního kamene
- ④ dřevěná lišta 13 mm (příslušenství není součástí dodávky)

## Montáž varné desky bez rámu se zabroušením

### Příprava pracovní desky pro montáž bez rámu se zabroušením


- Dodržujte bezpečnostní vzdálenosti.
- Vytvořte výřez v pracovní desce.
- Pracovní desky ze dřeva: Zakonzervujte řezné plochy speciálním lakem, silikonovým kaučukem nebo zalévací pryskyřicí, abyste zabránili nabobtnání v důsledku vlhkosti. Těsnicí materiál musí být tepelně odolný.

Dávejte pozor, aby se tyto materiály nedostaly na povrch pracovní desky.

### Nasazení varné desky bez rámu se zabroušením

Těsnicí páska zajišťuje neklouzávé usazení varné desky ve výřezu. Mezera mezi rámem a pracovní deskou se časem zmenší.

- Nalepte dodanou těsnicí pásku pod okraj varné desky. Okraj spoje (začátek a konec) těsnicí pásky nesmí být v rohu. Na okraj spoje těsnicí pásky naneste trochu silikonového spárovacího prostředku. Těsnicí pásku při lepení nenatahujte.

 Škody způsobené nesprávným připojením.

Elektronika varné desky se může poškodit zkratem.

Přívodní síťový kabel nechte k varné desce připojit kvalifikovaným elektrikářem.

- Připojte přívodní síťový kabel k varné desce podle připojovacího schématu.

- Ved'te přívodní síťový kabel varné desky výřezem v pracovní desce směrem dolů.
- Položte varnou desku do výřezu tak, aby v něm byla vystředěná. Dbejte na to, aby těsnění dosedalo na pracovní desku a bylo tak zajištěno utěsnění vůči pracovní desce.
- Jestliže těsnění v rozích nedosedá správně na pracovní desku, můžete poloměry rohů ( $\leq R4$ ) dodatečně opatrně upravit přímočarou pilou.
- Pokud je namontované spodní dno optimalizované pro přívod vzduchu, umístěte varnou desku tak, aby ventily byly nad výřezy.
- Připojte varnou desku k elektrické síti.
- Zkontrolujte funkci varné desky.

## Montáž varné desky bez rámu pro zapuštění

### Příprava pracovní desky pro montáž bez rámu pro zapuštění

- Dodržujte bezpečnostní vzdálenosti.
- Vytvořte výřez v pracovní desce.
- Pracovní desky z masivního dřeva/obkládané pracovní desky: Připevněte dřevěné lišty 5,5 mm pod horním okrajem pracovní desky.


### Nasazení varné desky bez rámu pro zapuštění

Těsnicí páska zajišťuje neklouzávé usazení varné desky ve výřezu. Mezera mezi rámem a pracovní deskou se časem zmenší.

- Nalepte dodanou těsnicí pásku pod okraj varné desky. Okraj spoje (začátek a konec) těsnicí pásky nesmí být v rohu. Na okraj spoje těsnicí pásky

# Instalace

naneste trochu silikonového spárovacího prostředku. Těsnicí pásku při lepení nenatahujte.

 Škody způsobené nesprávným připojením.

Elektronika varné desky se může poškodit zkratem.

Přívodní síťový kabel nechte k varné desce připojit kvalifikovaným elektrikářem.


- Připojte přívodní síťový kabel k varné desce podle připojovacího schématu.
- Ved'te přívodní síťový kabel varné desky výřezem v pracovní desce směrem dolů.

Spára mezi sklokeramickou deskou a pracovní deskou má šířku nejméně 2 mm.

Spára je nutná, aby bylo možné varnou desku utěsnit.

- Položte varnou desku do výřezu a vyrovnejte ji na střed.
- Pokud je namontované spodní dno optimalizované pro přívod vzduchu, umístěte varnou desku tak, aby ventily byly nad výřezem.
- Připojte varnou desku k elektrické síti.
- Zkontrolujte funkci varné desky.
- Vystříkejte spáru mezi varnou deskou a pracovní deskou vhodným tepelně odolným (minimálně 160 °C) silikonovým spárovacím prostředkem.

## Elektrické připojení

 Škody způsobené nesprávným připojením.

V důsledku neodborně provedených instalačních a údržbářských prací nebo oprav může být uživatel vystaven značným nebezpečím.

Společnost Miele neodpovídá za škody (např. úraz elektrickým proudem), které vzniknou v důsledku neodborných instalačních nebo údržbářských prací nebo oprav nebo byly způsobeny chybějícím nebo přerušeným ochranným vodičem v místě instalace.

Varnou desku nechte připojit k elektrické síti kvalifikovaným elektrikářem. Kvalifikovaný elektrikář musí přesně znát a svědomitě dodržovat národní předpisy a další předpisy elektrorozvodných podniků.

Po montáži musí být zajištěná ochrana proti dotyku součástí s provozní izolací.

## Celkový výkon

viz typový štítek

## Připojovací údaje

Potřebné připojovací údaje najdete na typovém štítku. Tyto údaje musí souhlasit s příslušnými parametry sítě.

Možnosti připojení viz schéma připojení.

## Proudový chránič FI


Pro zvýšení bezpečnosti doporučuje VDE (v Rakousku ÖVE) předřadit varné desce proudový chránič s vybavovacím proudem 30 mA.



## Odpojovací zařízení

Pro varnou desku musí existovat možnost odpojovacím zařízením odpojit všechny póly napájení od elektrické sítě. V odpojeném stavu musí mít kontakty vzdálenost nejméně 3 mm. K odpojovacím zařízením patří nadproudové ochrany a proudové chrániče.

## Odpojení od sítě

 Nebezpečí úrazu elektrickým proudem v důsledku napětí sítě. Během opravářských a/nebo údržbářských prací může vést opětovné zapnutí napětí sítě k úrazu elektrickým proudem. Po odpojení zajistěte síť proti opětovnému zapnutí.

Má-li se odpojit elektrický okruh od sítě, podle instalace proveďte v rozvodu následující:

## Tavné pojistky

- Ze šroubovacích čepiček úplně vyjměte pojistkové vložky.

## Šroubovací jističe

- Podržte stisknutý kontrolní knoflík (červený), dokud nevyskočí knoflík uprostřed (černý).

## Vestavné jističe

- (jističe vedení, nejméně typu B nebo C): přepněte páčku z polohy 1 (zap.) do polohy 0 (vyp.).

## Proudové chrániče


- (proudový chránič): přepněte hlavní vypínač z polohy 1 (zap.) do polohy 0 (vyp.) nebo stiskněte kontrolní tlačítko.

## Přívodní síťový kabel

Varná deska musí být připojena podle připojovacího schématu přívodním síťovým kabelem typu CYSY (s PVC izolací) s vhodným průřezem.

Možnosti připojení viz schéma připojení. Připojné napětí přípustné pro Vaši varnou desku a příslušný jmenovitý příkon naleznete na typovém štítku.

## Výměna přívodního síťového kabelu

 Nebezpečí úrazu napětím sítě. Neodborným připojením může dojít k úrazu elektrickým proudem. Přívodní síťový kabel nechte vyměnit jen kvalifikovaným elektrikářem.

Při výměně přívodního síťového kabelu použijte výhradně kabel typu CYSY (s PVC izolací) s vhodným průřezem. Přívodní síťový kabel je k dostání u výrobce nebo servisní služby.

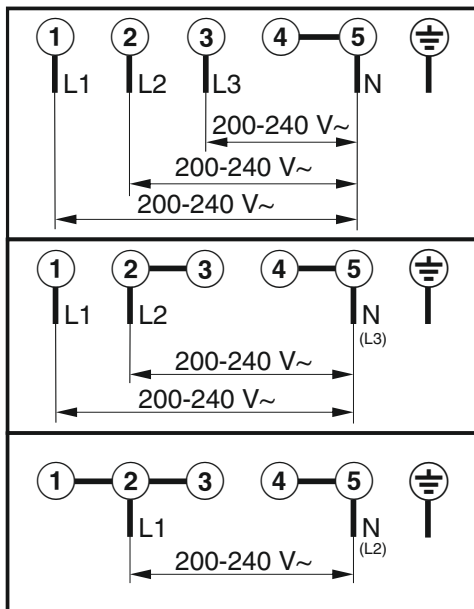
## Připojovací schéma

Ne každá možnost připojení je v místě instalace povolena. Dodržujte národní předpisy a další předpisy elektrorozvodných podniků.

Maximální zatížení na každý připojený vnější vodič je 3 650 W.

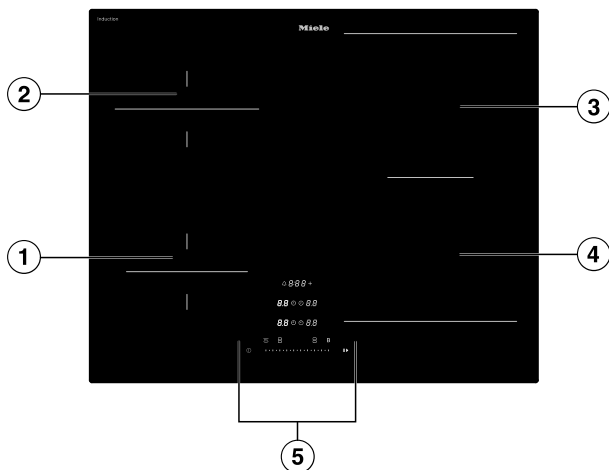
Pro připojení varné desky je nutný 1. a 2. vnější vodič. Ke 3. vnějšímu vodiči lze připojit další přístroje.

# Instalace



## Vaše varná deska

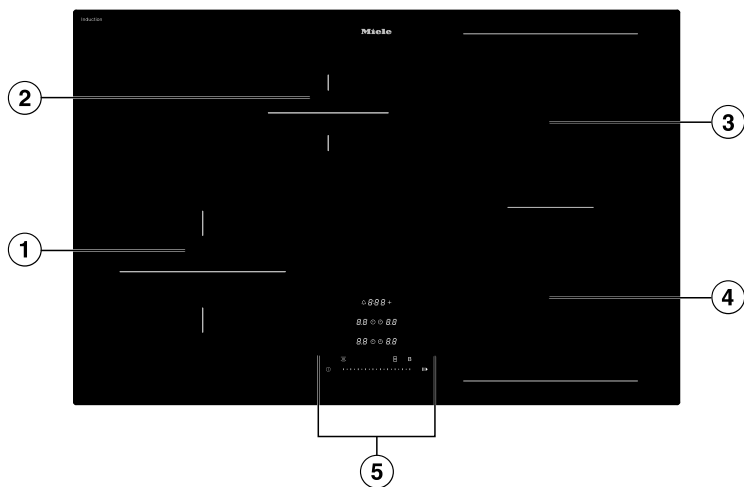
KM 8462 FR, KM 8462 FL, KM 8463 FX



- ① varná zóna s funkcí Booster
- ② varná zóna s funkcí Booster
- ③ Varná zóna PowerFlex s funkcí Booster kombinací s varnou zónou PowerFlex
- ④ lze vytvořit varnou oblast PowerFlex
- ④ Varná zóna PowerFlex s funkcí Booster
- ⑤ ovládací a zobrazovací prvky

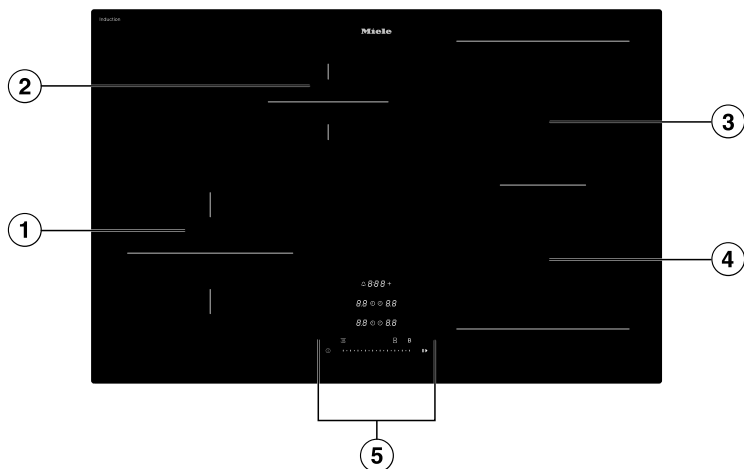
# Seznámení

KM 8482 FR, KM 8482 FL



- ① varná zóna s funkcí Booster
- ② varná zóna s funkcí Booster
- ③ Varná zóna PowerFlex s funkcí Booster kombinací s varnou zónou PowerFlex ④ lze vytvořit varnou oblast PowerFlex XL
- ④ Varná zóna PowerFlex s funkcí Booster
- ⑤ ovládací a zobrazovací prvky

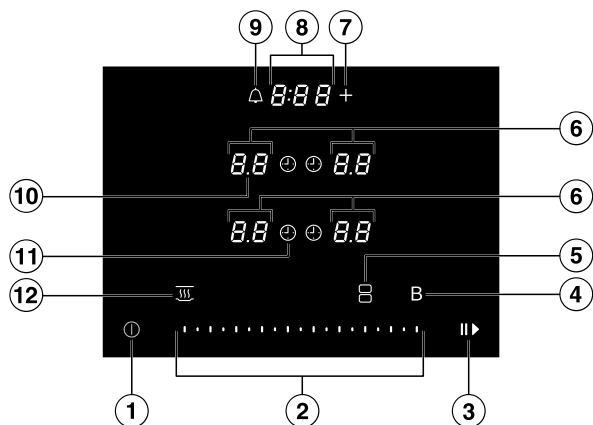
## KM 8483 FX, KM 8483 FX Glas






- ① varná zóna s funkcí Booster
- ② varná zóna s funkcí Booster
- ③ Varná zóna PowerFlex s funkcí Booster kombinací s varnou zónou PowerFlex ④ lze vytvořit varnou oblast PowerFlex
- ④ Varná zóna PowerFlex s funkcí Booster
- ⑤ ovládací a zobrazovací prvky

# Seznámení

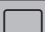
## Ovládací a zobrazovací prvky



- ① tlačítko *Zap./vyp.* ⏻
- ② Posuvník
  - pro nastavení stupně výkonu
  - pro nastavování časů
- ③ tlačítko *Stop&Go* ⏸▶  
Pro zastavení/spuštění probíhajícího vaření
- ④ tlačítko *Booster B*
- ⑤ Tlačítko varných zón *PowerFlex/PowerFlex XL* ☐  
(zobrazuje se jen tehdy, když je zvolená příslušná varná zóna)  
Pro ruční spojení/rozpojení varných zón *PowerFlex/PowerFlex XL*
- ⑥ Ukazatel varné zóny
  - ☐ Varná zóna je připravená k provozu
  - 1.0 až 9.0 Stupeň výkonu
  - Ukazatel zbytkového tepla, stupeň 1
  - = Ukazatel zbytkového tepla, stupeň 2
  - ≡ Ukazatel zbytkového tepla, stupeň 3
  - ⏸ Chybí varné nádobí nebo je nevhodné
  - b Booster
  - h Udržování teploty
- ⑦ tlačítko *Zadání +*
  - pro změnu nastavení
  - pro úpravu časů

- ⑧ Ukazatel varné desky  
 0:00–9:59 Čas  
 LOC On/OFF / je aktivováno/deaktivováno  
 dE On/OFF Výstavní provoz je aktivovaný/deaktivovaný
- ⑨ tlačítko Časovač 
- ⑩ Zobrazení oddělovače  
 Zobrazení mezistupňů pro stupně výkonu
- ⑪ tlačítko Doba trvání procesu vaření   
 Po uplynutí nastavené doby automaticky vypne varné zóny  
 Měří dobu trvání procesu vaření
- ⑫ tlačítko Udržování teploty   
 Pro aktivaci/deaktivaci speciální funkce udržování teploty

## Údaje k varným zónám


KM 8462 FR, KM 8462 FL, KM 8463 FX					
Varná zóna	Velikost v cm <sup>1</sup>		Max. výkon ve wattch při 230 V <sup>2</sup>		propojená varná zóna <sup>3</sup>
	Ø				
①	10–16	–	standardní Booster	1 400 2 200	③
②	12–19	–	standardní Booster	1 850 3 000	④
③	12–23	12 × 12 – 23 × 19	standardní Booster	2 100 3 650	②
④	12–23	12 × 12 – 23 × 19	standardní Booster	2 100 3 650	①
③ + ④	22–23	22 × 22 – 23 × 39	standardní Booster	4 200 7 300	–
			celkem	7 300	

<sup>1</sup> V uvedeném rozsahu můžete používat varné nádoby s libovolným průměrem dna nebo libovolnou plochou dna (šířka × hloubka).

<sup>2</sup> Uvedený výkon se může měnit podle velikosti a materiálu varného nádobí.

# Seznámení

<sup>3</sup> Varná zóna je s touto varnou zónou elektricky propojená, aby bylo možné zvýšit výkon.

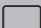
KM 8482 FR, KM 8482 FL					
Varná zóna	Velikost v cm <sup>1</sup>		Max. výkon ve wattch při 230 V <sup>2</sup>		propojená varná zóna <sup>3</sup>
	∅				
①	14–22	–	standardní Booster	2 300 3 650	④
②	10–16	–	standardní Booster	1 400 2 200	③
③	12–23	12 × 12 – 23 × 19	standardní Booster	2 100 3 650	②
④	12–23	12 × 12 – 23 × 19	standardní Booster	2 100 3 650	①
③ + ④	–	22 × 22 – 23 × 46	standardní Booster	4 200 7 300	–
			celkem	7 300	

<sup>1</sup> V uvedeném rozsahu můžete používat varné nádoby s libovolným průměrem dna nebo libovolnou plochou dna (šířka × hloubka).

<sup>2</sup> Uvedený výkon se může měnit podle velikosti a materiálu varného nádoby.

<sup>3</sup> Varná zóna je s touto varnou zónou elektricky propojená, aby bylo možné zvýšit výkon.



KM 8483 FX, KM 8483 FX Glas					
Varná zóna	Velikost v cm <sup>1</sup>		Max. výkon ve wattech při 230 V <sup>2</sup>		propojená varná zóna <sup>3</sup>
	∅				
①	14–22	–	standardní Booster	2 300 3 650	④
②	10–16	–	standardní Booster	1 400 2 200	③
③	12–23	12 × 12 – 23 × 19	standardní Booster	2 100 3 650	②
④	12–23	12 × 12 – 23 × 19	standardní Booster	2 100 3 650	①
③ + ④	22–23	22 × 22 – 23 × 39	standardní Booster	4 200 7 300	–
			celkem	7 300	

<sup>1</sup> V uvedeném rozsahu můžete používat varné nádoby s libovolným průměrem dna nebo libovolnou plochou dna (šířka × hloubka).

<sup>2</sup> Uvedený výkon se může měnit podle velikosti a materiálu varného nádoby.

<sup>3</sup> Varná zóna je s touto varnou zónou elektricky propojená, aby bylo možné zvýšit výkon.

# Seznámení

## System řízení výkonu

### Celkový výkon

Varná deska má určitý maximální celkový výkon, který nelze z bezpečnostních důvodů překročit. Maximální celkový výkon můžete snížit.

Čím vyšší je celkový výkon varné desky, tím více stupňů výkonu/speciálních funkcí lze používat na všech varných zónách současně.

Pokud nastavené stupně výkonu/speciální funkce vyžadují vyšší výkon, než jaký může být poskytnut v rámci celkového výkonu, varná deska možný výkon rozdělí na varné zóny.

### Rozdělení výkonu

Na varné desce mohou být navzájem propojené vždy 2 varné zóny. Propojením je možné převést výkon jedné varné zóny (A) na jinou varnou zónu (B). Přenesením se sníží výkon varné zóny (A).

Příklad: Aktivuje se Booster varné zóny (B).

Varná zóna (B), která požaduje výkon, je určena naposledy provedeným nastavením na varné desce.

Jaký je maximální celkový výkon a které varné zóny jsou navzájem propojené, naleznete v údajích k varným zónám. Maximální celkový výkon můžete snížit.

### Dopady rozdělení výkonu

Když některá varná zóna předává výkon, může to mít následující dopady na výkon předávající varné zóny:

- Sníží se stupeň výkonu.
- Deaktivuje se automatika předvaření. Vaření pokračuje s nastaveným stupněm následného vaření. Pokud výkon nestačí, tak se stupeň výkonu dále sníží.
- Deaktivuje se funkce Booster.
- Varná zóna se vypne.

Když již varná zóna nepředává výkon jiné varné zóně, lze opět zvýšit stupeň výkonu.

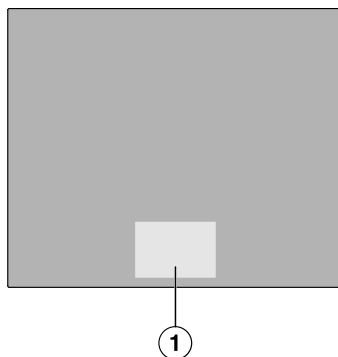
**Tip:** Když na některé varné zóně chcete připravit velké množství potravin, přepněte ostatní varné zóny na nižší stupeň výkonu.

## Princip ovládání

### Vypnutá varná deska

Při vypnuté varné desce je vidět jen natištěný symbol tlačítka ① *Zap./vyp.*. Když varnou desku zapnete, rozsvítí se další tlačítka.

### Obsluha



① Oblast tlačítek a ukazatelů

Vaše sklokeramická varná deska je vybavená tlačítky, která reagují na dotyk prstu.

Každá reakce tlačítek je potvrzena akustickým signálem.

Tlačítko ① *Zap./vyp.* musíte při zapínání podržet z bezpečnostních důvodů stisknuté trochu déle než ostatní tlačítka.

## Výběr varné zóny

Chcete-li nastavovat některou varnou zónu, musí být vybraná. Pro výběr varné zóny stiskněte tlačítko Ukazatel varné zóny. Když stisknete Ukazatel varné zóny, bude jasně svítit. Dokud Ukazatel varné zóny jasně svítí, je varná zóna vybraná a můžete ji nastavovat. Pokud je zjištěno varné nádobí na dalších varných zónách, svítí jejich ukazatele tlumeně.

**Výjimka:** Pokud je v provozu jen jedna varná zóna, lze provádět nastavení, aniž je vybraná.

## Síťové spojení

Vaše varná deska je vybavená integrovaným WiFi modulem. Varnou desku lze připojit k domácí síti nebo jen k odsavači par Miele. WiFi modul umožňuje používání aplikace Miele na mobilním koncovém zařízení.

Po připojení varné desky přes WiFi se spojení automaticky obnoví při každém dalším zapnutí.

Zajistěte, aby byl v místě instalace varné desky dostatečně silný signál vaší WiFi sítě.

Zapojením varné desky do vaší WiFi sítě se zvýší spotřeba elektrické energie, i když varná deska bude vypnutá.

## Chytré doplňky prostřednictvím aplikace Miele\*

Síťové spojení prostřednictvím aplikace Miele vám umožní přístup k mnoha chytrým doplňkům, jako je například:

- zjišťování stavových informací
- použití dalších užitečných funkcí
- aktualizacemi softwaru udržovat varnou desku v aktuálním stavu vývoje Miele (možné pouze přes WiFi).

Další podrobnosti o chytrých doplňcích najdete na webových stránkách Miele, v Apple App Store® nebo v Google Play Store™.

\* Doplnková digitální nabídka společnosti Miele & Cie. KG. V závislosti na modelu a zemi se může lišit rozsah funkcí. Nutný je váš souhlas se Všeobecnými obchodními podmínkami a informacemi o ochraně osobních údajů pro digitální výrobky a služby od společnosti Miele v aplikaci Miele. Společnost Miele si vyhrazuje právo digitální nabídky kdykoli změnit nebo ukončit.

## Speciální funkce

### Ovládání odsavače par

### Con@ctivity 3.0

Con@ctivity 3.0 popisuje přímou komunikaci mezi Vaší varnou deskou a odsavačem par Miele. Komunikace se dosáhne zapojením do sítě. Con@ctivity 3.0 umožňuje automatické řízení odsavače par v závislosti na provozním stavu Vaší varné desky.

Verze Con@ctivity varné desky a odsavače par musí souhlasit.

# Seznámení

---

Další informace k tomu najdete v návodu k obsluze a montáži svého odsavače par.

## Trvalé rozpoznání hrnce

Když postavíte varné nádobí na varnou zónu, automaticky se aktivuje Posuvník.

## Rozpoznání velikosti hrnce

V rámci varné zóny se rozpozná velikost varné nádoby. Vydávaná energie se přizpůsobí velikosti hrnce.

## Varná oblast PowerFlex/PowerFlex XL

U varné oblasti PowerFlex/PowerFlex XL se spojují 2 varné zóny PowerFlex. Díky tomu lze používat větší varné nádoby.

Varné zóny PowerFlex se automaticky spojí a vytvoří varnou oblast PowerFlex/PowerFlex XL, když na ně položíte dostatečně velkou varnou nádobu.

Varné zóny PowerFlex můžete spojit také ručně.

## Booster varné desky

Booster zvyšuje výkon, aby se ohřálo velké množství, např. vody na vaření těstovin.

## Stop&Go

Při aktivaci funkce Stop&Go se sníží stupeň výkonu všech zapnutých varných zón na 1. Při deaktivaci pracují varné zóny nadále s naposledy nastaveným stupněm výkonu.

**Tip:** Speciální funkci použijte, když musíte rychle odstranit znečištění z ovládacích prvků nebo když hrozí nebezpečí překypění.

## Stupně výkonu varné desky

Výkon, kterým se zahřívá varná nádoba, můžete nastavit na stupeň 1 až 9.

Mezi jednotlivými stupni výkonu je mezistupeň. Mezistupně umožňují jemnější nastavení výkonu.

Pokud mezistupně nepotřebujete, můžete je v nastavení deaktivovat.

## Automatika předvaření

Při aktivované automatice předvaření probíhá automatické rozehrívání s nejvyšším výkonem (uvedení do varu) a pak se přepne zpět na nastavený stupeň výkonu (stupeň následného vaření).

## Časové funkce

K dispozici jsou 3 časové funkce:

- Časovač
- Doba trvání procesu vaření
- Uplynulá doba procesu vaření

Funkce můžete používat současně.

## Časovač

Můžete nastavit budík pro procesy nezávislé na varné desce.

## Doba trvání procesu vaření

Můžete nastavit čas, po jehož uplynutí se automaticky vypne varná zóna. Funkci lze použít pro všechny varné zóny současně.

## Uplynulá doba procesu vaření

Můžete měřit, jak dlouho proces vaření trvá.

## Zablokování provoznění

Když je aktivované zablokování provoznění, nedá se varná deska zapnout.

## Zablokování tlačítek

Zablokování tlačítek se aktivuje po zapnutí varné desky. Když je aktivované zablokování tlačítek, dá se varná deska ovládat jen částečně.

## Recall

Pokud byla varná deska za provozu omylem vypnuta, můžete touto speciální funkcí obnovit všechna nastavení.

## Udržování teploty

Touto speciální funkcí můžete jídla hned po přípravě udržovat teplá.

## Nastavení

Můžete přizpůsobit nastavení varné desky svým osobním potřebám.

## Výstavní provoz

Tato speciální funkce umožňuje specializovanému prodejci prezentovat varnou desku bez ohřevu.

## Ukazatel zbytkového tepla

Když je některá varná zóna horká, bude po vypnutí všech varných zón svítit ukazatel zbytkového tepla.

Sloupky ukazatele zbytkového tepla postupně zhasínají s pokračujícím chladnutím varných zón. Poslední sloupek zhasne teprve tehdy, když je možné se dotknout varných zón bez nebezpečí.

## Bezpečnostní vypnutí

### Tlačítka jsou zakrytá

Varná deska se automaticky vypne, když jedno nebo několik tlačítek zůstane déle než asi 10 sekund zakrytých, například prstem, překypělým jídlem nebo odloženými předměty. Na ukazateli Ukazatel varné desky krátce zabliká  $\zeta$  a zazní signál.

Když předměty nebo znečištění odstraníte, zhasne  $\zeta$  a varná deska bude opět připravená k provozu.

## Příliš dlouhá doba provozu

Bezpečnostní vypnutí se automaticky aktivuje, když je varná zóna zahřívána neobvykle dlouhou dobu. Tato doba závisí na zvoleném stupni výkonu. Pokud je překročena, varná zóna se vypne a objeví se ukazatel zbytkového tepla. Když varnou zónu vypnete a zapnete, bude opět připravená k provozu.

Bezpečnostní vypnutí můžete upravit změnou bezpečnostního stupně.

Stupeň výkonu	Maximální doba provozu [hod:min]		
	Bezpečnostní stupeň		
	0 <sup>1</sup>	1	2
Udržování teploty	2:00	2:00	2:00
1.0	10:00	8:00	5:00
1.5	10:00	7:00	4:00
2.0/2.5	5:00	4:00	3:00
3.0/3.5	5:00	3:30	2:00
4.0/4.5	4:00	2:00	1:30
5.0/5.5	4:00	1:30	1:00
6.0/6.5	4:00	1:00	0:30
7.0/7.5	4:00	0:42	0:24
8.0	4:00	0:30	0:20
8.5	4:00	0:30	0:18
9.0	1:00	0:24	0:10

<sup>1</sup> Nastavení z výroby

## Ochrana proti přehřátí

Aby se předešlo poškození varné desky příliš vysokými teplotami, provede ochrana proti přehřátí jedno z následujících opatření:

# Seznámení

---

## Opatření ochrany proti přehřátí

- Stornuje se zapnutá funkce Booster.
- Sníží se nastavený stupeň výkonu.
- Vypne se varná zóna. Na ukazateli Ukazatel varné desky bliká *Err* střídavě s *044*.
- Vypnou se všechny varné zóny.

## Příčiny aktivace ochrany proti přehřátí

Ochrana proti přehřátí se může aktivovat v těchto situacích:

- Zahřívá se prázdné varné nádobí.
- Zahřívá se tuk nebo olej při vysokém stupni výkonu.
- Není dostatečně větraná spodní strana varné desky.
- Horká varná zóna je znovu zapnuta po výpadku proudu.

## Označení modelu a sériové číslo

Varná deska může zobrazit označení modelu a sériové číslo.

## Verze softwaru

Varná deska může zobrazit verzi svého softwaru.

## Příslušenství k dokoupení

V internetovém obchodě Miele, u servisní služby Miele nebo u specializovaného prodejce Miele dostanete produkty speciálně přizpůsobené varné desce, např. varné nádobí a čisticí prostředky.

Do internetového obchodu se dostanete prostřednictvím tohoto QR kódu:



## Vybalení varné desky

- Přilepte typový štítek, který je součástí dokumentace dodané s Vaším přístrojem, na místo k tomu určené v kapitole „Servisní služba“.
- Odstraňte ochranné fólie a nálepky, které mohou být na přístroji umístěny.

## První čištění varné desky

- Před prvním použitím varnou desku otřete vlhkou utěrkou.
- Varnou desku osušte.

## První uvedení varné desky do provozu

Kovové součásti jsou nakonzervovány ochranným prostředkem. Při prvním uvádění varné desky do provozu tak vznikají zápachy a případně výpary. Také zahříváním indukčních cívek vzniká v prvních hodinách provozu zápach. Při každém dalším použití se zápach snižuje a nakonec zcela zmizí.

Zápach a případně vystupující výpary nepoukazují na chybné připojení nebo závadu přístroje a nejsou zdraví škodlivé.

## Síťové spojení

Varnou desku můžete:

- připojit k domácí síti pomocí mobilního koncového zařízení
- spojit přímo s odsavačem par Miele

Oba způsoby síťového spojení umožňují ovládání odsavače par.

Díky síťovému spojení s mobilním koncovým zařízením můžete používat další funkce. Další informace naleznete v kapitole „Seznámení“ v části „Síťové spojení“.

## Předpoklady pro zapojení do domácí sítě

Pro zapojení do sítě musí být splněny tyto předpoklady:

1. V místě instalace je k dispozici domácí síť.  
Připravte si heslo WiFi.
2. Na mobilním koncovém zařízení je k dispozici aplikace Miele.
3. Máte uživatelský účet v aplikaci Miele.
4. Neexistuje přímé WiFi spojení mezi varnou deskou a vaším odsavačem par Miele.

## Provedení Scan & Connect



- Naskenujte QR kód.

Pokud jste si nainstalovali aplikaci Miele a máte uživatelský účet, budete navedeni přímo na síťové spojení.

Pokud jste si aplikaci Miele ještě nainstalovali, budete navedeni do Apple App Store® nebo do Google Play Store™.

- Nainstalujte si aplikaci Miele a vytvořte si uživatelský účet.
- Znovu naskenujte QR kód.

Aplikace Miele vás provede konfigurací.

## Předpoklady pro přímé síťové spojení s vaším odsavačem par Miele

Pro síťové spojení musí být splněny tyto předpoklady:

1. Odsavač par Miele má Con@ctivity 3.0.

# Uvedení do provozu

- 2. Varná deska není spojená s domácí sítí.

## Síťové spojení varné desky s od-savačem par Miele

Nezbytné informace pro připojení od-savače par najdete v příslušném návodu k obsluze a montáži.

- Spustíte navazování spojení na od-savači par.
- Zapnete varnou desku.

Pokud bylo navázání spojení úspěšné, zobrazí se na ukazateli Ukazatel varné desky kód  $\text{C:02}$ . Pokud se spojení nenavázalo, zobrazí se na ukazateli Ukazatel varné desky kód  $\text{C:01}$ . Provedte znovu výše uvedené kroky.

Nyní je aktivovaná funkce Con@ctivity 3.0.

## Resetování nastavení

- Resetujte nastavení, když přecházíte z jedné možnosti propojení na jinou.
- Resetujte nastavení, když varnou desku vyřazujete, prodáváte nebo když uvádíte do provozu použitou varnou desku. To je jediný způsob, jak zajistit odstranění všech osobních údajů, aby tak předchozí uživatel již neměl přístup k varné desce.

Při výměně routeru není resetování nutné.

- Vypněte varnou desku.
- Tiskněte asi 6 sekund tlačítko  $\text{Ⓛ}$  Zap./vyp.. Na ukazateli Ukazatel varné desky se odpočítávají sekundy.

Na ukazateli Ukazatel varné desky se zobrazuje  $\text{P}$ .

Na ukazatelích Ukazatele varných zón se zobrazuje následující:

- $\text{9}$  a číslo indikují vybraný parametr Quick
- $\text{C}$  a číslo indikují zvolený kód vybraného parametru Quick

Ostatní tlačítka svítí.

- Stiskněte + *Zadání* nebo Posuvník tolikrát, až se na ukazateli Ukazatele varných zón zobrazí  $\text{909}$ .
- Stiskněte  $\text{⏏}$  *Časovač*.
- Stiskněte + *Zadání* tolikrát, až se na ukazateli Ukazatele varných zón zobrazí  $\text{C01}$ .
- Stiskněte  $\text{⏏}$  *Časovač*.
- Stiskněte + *Zadání* tolikrát, až se na ukazateli Ukazatele varných zón zobrazí  $\text{C01}$ .
- Stiskněte  $\text{⏏}$  *Časovač*.

Nastavení WiFi jsou resetovaná. Na ukazatelích Ukazatele varných zón se zobrazuje  $\text{C01}$ .



## Bezpečnostní pokyny pro obsluhu

⚠ Nebezpečí požáru vyvolané přehřátými potravinami.

Potraviny, které nejsou pod dozorem, se mohou přehřát a vznítit.

Nenechávejte varnou desku za provozu bez dozoru.

⚠ Nebezpečí popálení horkými varnými zónami.

Po skončení vaření jsou varné zóny horké.

Dokud svítí ukazatele zbytkového tepla, nedotýkejte se varných zón.

⚠ Nebezpečí popálení horkými předměty.

Při zapnutí varné desce, nechtěném zapnutí nebo zbytkovém teple hrozí nebezpečí, že se zahřejí kovové předměty odložené na varné desce.

Varnou desku nikdy nepoužívejte jako odkládací plochu.

Varnou desku po použití vypněte tlačítkem ①.

⚠ Horké varné nádoby na tlačítkách a ukazatelích mohou poškodit elektroniku nacházející se pod nimi.

Tlačítka nereagují.

Dochází k neúmyslnému spínání.

Varná deska se samočinně vypne.

Na tlačítka a ukazatele neodkládejte horké varné nádoby.

► Nikdy nezahřívejte pánve s nepřilnavým povrchem pomocí funkce Booster.

### Zapnutí varné desky

■ Stiskněte ① *Zap./vyp.*

Rozsvítí se další tlačítka.

Pokud nenásleduje další zadání, varná deska se po několika sekundách z bezpečnostních důvodů zase vypne.

### Vypnutí varné desky/varné zóny

#### Vypnutí varné desky

■ Pro vypnutí varné desky a tím všech varných zón stiskněte tlačítko ① *Zap./vyp.*

#### Vypnutí varné zóny

■ Pro vypnutí varné zóny stiskněte příslušné tlačítko Ukazatel varné zóny.

Ukazatel Ukazatel varné zóny jasně svítí. Ostatní ukazatele Ukazatel varné zóny svítí tlumeně.

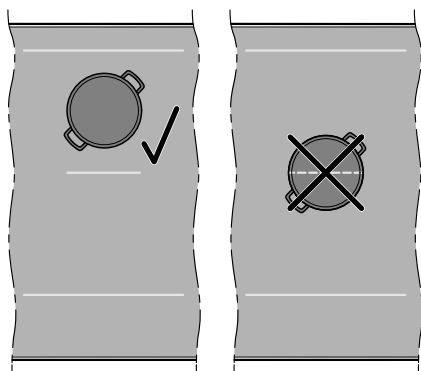
■ Stiskněte na Posuvník pozici 0.

# Obsluha

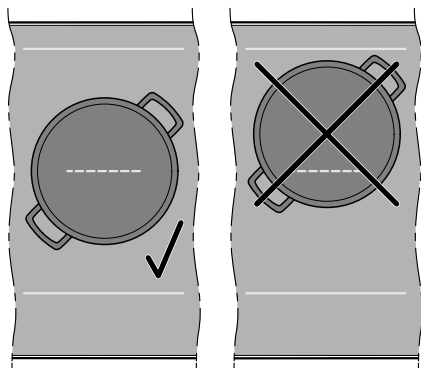
## Umístění varných nádob na varných oblastech PowerFlex: KM 8462 FR, KM 8462 FL, KM 8463 FX, KM 8483 FX, KM 8483 FX Glas

Přiřazení velikosti varné nádoby a její umístění najdete v údajích k varným zónám svého modelu varné desky.

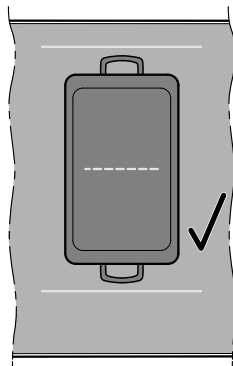
- Umístěte varné nádoby podle následujícího vyobrazení:



Varná zóna PowerFlex



Varná oblast PowerFlex 1



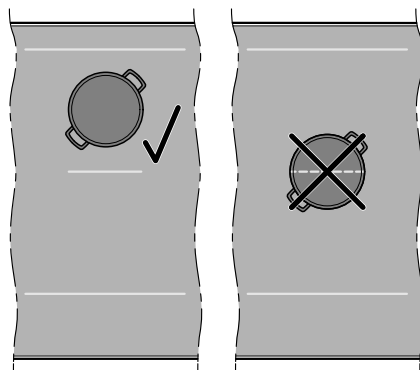
Varná oblast PowerFlex 1

- <sup>1</sup> Trvalé rozpoznání hrnce je aktivované z výroby. Pokud varnou nádobu umístíte správně, můžete varnou oblast PowerFlex ovládat ovládáním přední varné zóny.

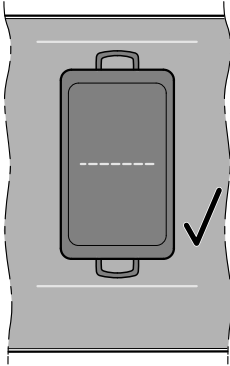
## Umístění varných nádob na varných oblastech PowerFlex XL: KM 8482 FR, KM 8482 FL

Přiřazení velikosti varné nádoby a její umístění najdete v údajích k varným zónám svého modelu varné desky.

- Umístěte varné nádoby podle následujícího vyobrazení:



Varná zóna PowerFlex



Varná oblast PowerFlex XL 1

<sup>1</sup> Trvalé rozpoznání hrnce je aktivované z výroby. Pokud varnou nádobu umístíte správně, můžete varnou oblast PowerFlex XL ovládat ovládáním přední varné zóny.

## Stupně výkonu varné desky

### Nastavení stupně výkonu varné zóny

Z výroby je aktivované trvalé rozpoznání hrnce. Když je varná deska zapnutá a položíte varné nádobí na varnou zónu, jasně se rozsvítí ukazatel Ukazatel varné zóny.

- Postavte varné nádobí na požadovanou varnou zónu.

Příslušný ukazatel Ukazatel varné zóny se jasně rozsvítí.

- Přetahujte prst po Posuvník doprava nebo doleva, dokud se na příslušném ukazateli Ukazatel varné zóny nezobrazí požadovaný stupeň výkonu.

Na příslušném ukazateli Ukazatel varné zóny se zobrazuje stupeň výkonu.

### Nastavení stupně výkonu varné zóny – bez mezistupňů

Z výroby je aktivované trvalé rozpoznání hrnce. Když je varná deska zapnutá a položíte varné nádobí na varnou zónu, jasně se rozsvítí ukazatel Ukazatel varné zóny.

Rozsah nastavení stupňů výkonu bez mezistupňů je zvolený v nastaveních.

- Postavte varné nádobí na požadovanou varnou zónu.

Příslušný ukazatel Ukazatel varné zóny se jasně rozsvítí.

- Přetahujte prst po Posuvník doprava nebo doleva, dokud se na příslušném ukazateli Ukazatel varné zóny nezobrazí požadovaný stupeň výkonu.

Na příslušném ukazateli Ukazatel varné zóny se zobrazuje stupeň výkonu.

### Změna stupně výkonu varné zóny

- Stiskněte příslušný ukazatel Ukazatel varné zóny.

Ukazatel Ukazatel varné zóny jasně svítí.

- Přetahujte prst po Posuvník doprava nebo doleva, dokud se na příslušném ukazateli Ukazatel varné zóny nezobrazí požadovaný stupeň výkonu.

Na příslušném ukazateli Ukazatel varné zóny se změní stupeň výkonu.


### Varná oblast PowerFlex/ PowerFlex XL

#### Ruční spojení/rozpojení varných zón PowerFlex

Je vybraná alespoň jedna varná zóna PowerFlex.

# Obsluha

---

- Chcete-li ručně spojit nebo rozpojit varné zóny PowerFlex, stiskněte  PowerFlex/PowerFlex XL.

## Booster

### Aktivace funkce Booster

Z výroby je aktivované trvalé rozpoznání hrnce. Když je varná deska zapnutá a položíte varné nádobí na varnou zónu, jasně se rozsvítí ukazatel Ukazatel varné zóny.

Když se aktivuje Booster, může se změnit nastavení propojené varné zóny.

Booster můžete používat u:

- libovolné varné zóny každé strany nebo
- obou varných zón jedné strany nebo
- varné oblasti PowerFlex

Booster je aktivní po dobu maximálně 15 minut.

- Postavte varné nádobí na požadovanou varnou zónu.

Příslušný ukazatel Ukazatel varné zóny se jasně rozsvítí.

- Nastavte případně stupeň výkonu.
- Stiskněte B *Booster*.

Na ukazateli Ukazatel varné zóny se zobrazuje *b*.

### Deaktivace funkce Booster

- Stiskněte B *Booster*.
- nebo
- Nastavte jiný stupeň výkonu.

Když deaktivujete funkci Booster nebo na konci času funkce Booster a

- před aktivací funkce Booster nebyl nastavený žádný stupeň výkonu, dojde automaticky k přepnutí zpět na stupeň výkonu 9.
- před aktivací funkce Booster byl nastavený stupeň výkonu, dojde k přepnutí zpět na předtím zvolený stupeň výkonu.

## Aktivace/deaktivace funkce Stop&Go

Všechny časové funkce, časy funkce Booster a časy pro uvedení do varu běží dál. Nastavení časovače nelze změnit. Varnou desku lze jen vypnout.

Není-li speciální funkce deaktivována do 1 hodiny, varná deska se vypne.

- Stiskněte **II** ▶ *Stop&Go*.

Nastavené stupně výkonu aktivních varných zón se sníží na stupeň výkonu 1.0 nebo se přepnou zpět.

Varné zóny s funkcí udržování teploty se nezmění.

## Automatika předvaření

Čas předvaření závisí na nastaveném stupni následného vaření:

Stupeň následného vaření	Čas předvaření [min:s] <sup>1</sup>
1.0	cca 0:15
1.5	cca 0:15
2.0	cca 0:15
2.5	cca 0:15
3.0	cca 0:25
3.5	cca 0:25
4.0	cca 0:50
4.5	cca 0:50
5.0	cca 2:00
5.5	cca 5:50
6.0	cca 5:50
6.5	cca 2:50
7.0	cca 2:50
7.5	cca 2:50
8.0	cca 2:50
8.5	cca 2:50
9.0	—

<sup>1</sup> Pokud je varná nádoba během času předvaření dočasně odstraněna z varné zóny, čas předvaření se prodlouží o dobu bez varné nádoby.

## Aktivace automatiky předvaření

Během doby uvádění do varu nelze nastavit žádné časové funkce. Stávající zobrazování uplynulého času se zruší.

- Stiskněte tlačítko Ukazatel varné zóny požadované varné zóny.
- Na Posuvník stiskněte požadovaný stupeň následného vaření tak dlouho (cca 3 sekundy), dokud nezazní signál.

Stupeň výkonu během uvádění do varu pulzuje (stupeň výkonu 9).

## Deaktivace automatiky předvaření

- Stiskněte tlačítko Ukazatel varné zóny požadované varné zóny.
- Nastavte jiný stupeň výkonu.

nebo

- Znovu nastavte stejný stupeň výkonu.

## Časové funkce

K dispozici jsou 3 časové funkce:

- Časovač
- Doba trvání procesu vaření
- Uplynulá doba procesu vaření

Funkce můžete používat současně.

## Nastavení času

Můžete nastavit čas od 1 minuty (0:01) do 9 hodin 59 minut (9:59).

- Časy do 10 minut se zadávají v minutách a sekundách.
- Časy do 59 minut se zadávají v minutách.
- Časy od 60 minut v hodinách a minutách.

Čas se zadává pomocí Posuvník a lze ho upravit pomocí + *Zadání*.

- Posouvejte posuvník doleva nebo doprava, dokud se na ukazateli Ukazatel varné desky nezobrazí požadovaný čas.

Příklad:

# Obsluha

59 minut = 0:59 hodin,  
80 minut = 1:20 hodin

## Nastavení časovače

- Stiskněte  $\triangle$  *Časovač*.

Ukazatel Ukazatel varné desky se jasně rozsvítí. Ukazatel  $\triangle$  *Časovač* jasně svítí a pulzuje. Ostatní tlačítka a ukazatele svítí tlumeně.

- Nastavte požadovaný čas.

Když stisknete  $\triangle$  *Časovač* nebo počkáte 5 sekund, časovač se spustí.

10 sekund před uplynutím času začne blikat  $\triangle$  *Časovač*.

## Změna časovače

- Stiskněte  $\triangle$  *Časovač*.

Ukazatel Ukazatel varné desky jasně svítí. Ukazatel  $\triangle$  *Časovač* jasně svítí a pulzuje. Ostatní tlačítka a ukazatele svítí tlumeně.

- Nastavte požadovaný čas.

Když stisknete  $\triangle$  *Časovač* nebo počkáte 5 sekund, časovač se spustí.

## Zrušení časovače

- Tiskněte  $\triangle$  *Časovač* tak dlouho, až se již na ukazateli Ukazatel varné desky nebude zobrazovat nastavený čas.

nebo

- Nastavte časovač na hodnotu 0:00.

## Nastavení doby trvání vaření

Když je dosaženo maximální doby provozu, vypne se jedna varná zóna. Bez ohledu na nastavenou dobu trvání.

- U požadované varné zóny je nastavený stupeň výkonu.
- Uplynulý čas se neměří.

- Stiskněte krátce (< 1,5 sekundy)  $\ominus$  *Doba trvání* vedle příslušného ukazatele Ukazatel varné zóny.

Ukazatel Ukazatel varné desky jasně svítí a ukazatel  $\ominus$  *Doba trvání* pulzuje. Ostatní tlačítka a ukazatele svítí tlumeně.

- Nastavte požadovaný čas.

Když stisknete  $\ominus$  *Doba trvání* nebo počkáte 5 sekund, začne se odpočítávat čas.

Odpočítává se doba trvání vaření a ukazatel  $\ominus$  *Doba trvání* nepřetržitě svítí.

10 sekund před uplynutím času začne blikat příslušný ukazatel  $\ominus$  *Doba trvání*.

## Změna doby trvání vaření

- Stiskněte krátce (< 1,5 sekundy)  $\ominus$  *Doba trvání* požadované varné zóny.

Ukazatel Ukazatel varné desky se jasně rozsvítí a ukazatel  $\ominus$  *Doba trvání* pulzuje. Ostatní tlačítka a ukazatele svítí tlumeně.

- Nastavte požadovaný čas.

Když stisknete  $\ominus$  *Doba trvání* nebo počkáte 5 sekund, začne se odpočítávat čas.

Odpočítává se doba trvání vaření a ukazatel  $\ominus$  *Doba trvání* nepřetržitě svítí.

## Zrušení doby trvání vaření

- Podržte stisknuté  $\ominus$  *Doba trvání* požadované varné zóny, dokud se na ukazateli Ukazatel varné desky nezobrazí 0:00.

nebo

- Stiskněte  $\odot$  *Doba trvání* požadované varné zóny.

Ukazatel Ukazatel varné desky jasně svítí. Další tlačítka a ukazatele svítí tlumeně.

- Stiskněte na Posuvník pozici  $\square$ .

## Nastavení doby trvání dalších procesů vaření

- Chcete-li nastavit dobu trvání dalších procesů vaření, postupujte podle popisu v kapitole „Obsluha“ v části „Nastavení doby trvání procesu vaření“.

Když je nastavená doba trvání dalších procesů vaření, zobrazí se zbývající čas zvolené varné zóny.

## Zobrazení doby trvání vaření

- Pro zobrazení zbývajících časů odpočítávaných na pozadí stiskněte Ukazatel varné zóny požadované varné zóny.

Pro požadovanou varnou zónu se zobrazí zbývající čas **zaokrouhlený** nahoru.

## Spuštění měření uplynulého času vaření

- U požadované varné zóny je nastavený stupeň výkonu.
- Pro varnou zónu nesmí být nastavená doba trvání.

- Stiskněte dlouze (> 1,5 sekundy)  $\odot$  *Doba trvání* vedle příslušného ukazatele Ukazatel varné zóny.

Na ukazateli Ukazatel varné desky se zobrazuje čas, který uplynul od aktivace.

## Ukončení měření uplynulého času vaření

- Podržte stisknuté  $\odot$  *Doba trvání* požadované varné zóny, dokud se na ukazateli Ukazatel varné desky nezobrazí  $0:00$ .

## Spuštění měření uplynulého času pro další procesy vaření

- Chcete-li nastavit uplynulý čas pro další procesy vaření, postupujte podle popisu v kapitole „Obsluha“ v části „Spuštění měření uplynulého času procesu vaření“.

Když se zobrazuje uplynulý čas pro další procesy vaření, zobrazí se uplynulý čas zvolené varné zóny.

## Měření uplynulého času vaření

- Pro zobrazení měření na pozadí plynoucího času stiskněte Ukazatel varné zóny požadované varné zóny.

Měření uplynulého času vaření pro požadovanou varnou zónu se zobrazuje na ukazateli Ukazatel varné desky.

## Současné používání časových funkcí

Na ukazateli Ukazatel varné desky se vždy zobrazuje naposledy zvolená časová funkce.

- Pro zobrazení časovače odpočítávaného na pozadí stiskněte  $\triangle$  *Časovač*.

Čas časovače se zobrazuje na ukazateli Ukazatel varné desky.

- Abyste si nechali zobrazit dobu trvání nebo měření uplynulého času vaření, stiskněte  $\odot$  *Doba trvání* příslušné varné zóny.

Doba trvání nebo měření uplynulého času vaření se zobrazuje na ukazateli Ukazatel varné desky.

# Obsluha

## Zablokování zprovoznění

### Aktivace zablokování zprovoznění

Všechna tlačítka se zablokují. Nastavený časovač běží dál.

- Varná deska je zapnutá.
- Všechny varné zóny jsou vypnuté.

- Po dobu 6 sekund tiskněte  $\triangle$  Časovač a **II** ► *Stop&Go*.

Na ukazateli Ukazatel varné desky se budou odpočítávat sekundy. Po uplynutí času se na ukazateli Ukazatel varné desky bude zobrazovat *LDC* střídavě s *On*. Je aktivované zablokování zprovoznění.

Pokud při aktivovaném zablokování zprovoznění stisknete nepovolené tlačítko, bude se na ukazateli Ukazatel varné desky několik sekund zobrazovat *LDC* střídavě s *On*. Zazní signál.

Nastavení lze upravit tak, aby se zablokování zprovoznění aktivovalo automaticky 5 minut po vypnutí varné desky.

### Deaktivace zablokování zprovoznění

- Po dobu 6 sekund tiskněte  $\triangle$  Časovač a **II** ► *Stop&Go*.

Na ukazateli Ukazatel varné desky se budou odpočítávat sekundy. Po uplynutí času se na ukazateli Ukazatel varné desky bude zobrazovat *LDC* střídavě s *OFF*.

Zablokování zprovoznění je deaktivované.

## Zablokování tlačítek

### Aktivace zablokování tlačítek

Když je aktivované zablokování tlačítek, lze provádět pouze následující činnosti:

- Varné zóny a varnou desku lze jen vypnout.
- Nastavený časovač lze změnit.

Aspoň jedna varná zóna je zapnutá.

- Po dobu 6 sekund tiskněte  $\triangle$  Časovač a **II** ► *Stop&Go*.

Na ukazateli Ukazatel varné desky se budou odpočítávat sekundy. Po uplynutí času se na ukazateli Ukazatel varné desky bude zobrazovat *LDC* střídavě s *On*. Je aktivované zablokování tlačítek.

Pokud při aktivovaném zablokování tlačítek stisknete nepovolené tlačítko, na ukazateli Ukazatel varné desky se bude několik sekund zobrazovat *LDC* střídavě s *On*. Zazní signál.

### Deaktivace zablokování tlačítek

- Po dobu 6 sekund tiskněte  $\triangle$  Časovač a **II** ► *Stop&Go*.

Na ukazateli Ukazatel varné desky se budou odpočítávat sekundy. Po uplynutí času se na ukazateli Ukazatel varné desky bude zobrazovat *LDC* střídavě s *OFF*. Zablokování tlačítek je deaktivované.

## Recall

### Aktivace funkce Recall

Varná deska se musí být znovu zapnout 10 sekund po vypnutí.

- Zapněte opět varnou desku.



- Ihned po zapnutí stiskněte jedno z blikajících tlačítek Ukazatele varných zón.

Všechna nastavení jsou obnovena.

## Zrušení funkce Recall

- Zapněte opět varnou desku.
- Ihned po zapnutí stiskněte jedno z **NEBLIKAJÍCÍCH** tlačítek Ukazatele varných zón.

Nové nastavení se použije, všechna ostatní nastavení se zruší.

## Údaje o varné desce

### Zobrazení označení modelu/sériového čísla

Na varné desce není varné nádobí.

- Vypněte varnou desku.
- Tiskněte asi 6 sekund tlačítko  
① *Zap./vyp.*. Na ukazateli Ukazatel varné desky se odpočítávají sekundy.

Na ukazateli Ukazatel varné desky se zobrazuje **P**.

Na ukazatelích Ukazatele varných zón se zobrazuje následující:

- **9** a číslo indikují vybraný parametr Quick
- **ℓ** a číslo indikují zvolený kód vybraného parametru Quick

Ostatní tlačítka svítí.

- Stiskněte **+** *Zadání* nebo Posuvník tolikrát, až se na ukazateli Ukazatele varných zón zobrazí **903**.
- Stiskněte **△** *Časovač*.
- Stiskněte **+** *Zadání* tolikrát, až se na ukazateli Ukazatele varných zón zobrazí **ℓ01**.

- Stiskněte **△** *Časovač*.

Na ukazateli Ukazatel varné desky se postupně zobrazí číslice oddělené čárkou.

Příklad: **12 34** (označení modelu KM 1234) – **1 23 45 67 89** (sériové číslo)

### Zobrazení verze softwaru

Na varné desce není varné nádobí.

- Vypněte varnou desku.
- Tiskněte asi 6 sekund tlačítko  
① *Zap./vyp.*. Na ukazateli Ukazatel varné desky se odpočítávají sekundy.

Na ukazateli Ukazatel varné desky se zobrazuje **P**.

Na ukazatelích Ukazatele varných zón se zobrazuje následující:

- **9** a číslo indikují vybraný parametr Quick
- **ℓ** a číslo indikují zvolený kód vybraného parametru Quick

Ostatní tlačítka svítí.

- Stiskněte **+** *Zadání* nebo Posuvník tolikrát, až se na ukazateli Ukazatel varné zóny zobrazí **902**.
- Stiskněte **△** *Časovač*.
- Stiskněte **+** *Zadání* tolikrát, až se na ukazateli Ukazatele varných zón zobrazí **ℓ01**.
- Stiskněte **△** *Časovač*.

Na ukazateli Ukazatel varné desky se zobrazují 3 číslice:

Příklad: **1.23** = verze softwaru 1.23.

## Aktivace/deaktivace výstavního provozu

Na varné desce není varné nádobí.

- Vypněte varnou desku.
- Tiskněte asi 6 sekund tlačítko  
① *Zap./vyp.*. Na ukazateli Ukazatel varné desky se odpočítávají sekundy.

Na ukazateli Ukazatel varné desky se zobrazuje *P*.

Na ukazatelích Ukazatele varných zón se zobrazuje následující:

- *Q* a číslo indikují vybraný parametr Quick
- *L* a číslo indikují zvolený kód vybraného parametru Quick

Ostatní tlačítka svítí.

- Stiskněte *+* *Zadání* nebo Posuvník tolikrát, až se na ukazateli Ukazatele varných zón zobrazí *Q10*.
- Stiskněte *△* *Časovač*.
- Stiskněte *+* *Zadání* tolikrát, až se na ukazateli Ukazatele varných zón zobrazí *L01*.
- Stiskněte *△* *Časovač*.
- Stiskněte *+* *Zadání* tolikrát, až se na ukazateli Ukazatele varných zón zobrazí *L01*.
- Stiskněte *△* *Časovač*.

Na ukazateli Ukazatel varné desky několik sekund bliká:

- *dE* střídavě s *On* (výstavní provoz aktivovaný)  
nebo
- *dE* střídavě s *Off* (výstavní provoz deaktivovaný)

## Rozsahy nastavení stupňů výkonu varné desky

Z výroby je varná deska naprogramovaná na 9 stupňů výkonu s mezistupni. Pokud chcete nastavování celých stupňů výkonu, můžete v nastaveních mezistupně deaktivovat.

	Doporučená varná nádoba <sup>1</sup>	Rozsah nastavení <sup>2</sup>	
		z výroby 9 stupňů s mezistupni	celá čísla 9 stupňů bez mezistupňů
Rozpouštění másla	Hrnc	1.0–1.5	1–2
Rozpouštění čokolády			
Rozpuštění želatiny			
Udržování teploty pokrmů, které se snadno připalují		2.0–3.5	2–4
Ohřívání malého množství tekutin			
Bobtnání rýže			
Rozmrazování zmrazené zeleniny v bloku			
Vaření mléčné kaše		3.5–5.5	4–6
Ohřívání tekutých nebo polotuhých pokrmů			
Dušení ovoce			
Vaření brambor			
Opečení slaniny	Pánev	5.0–6.0	5–6
Příprava palačinek, omelet, volských ok bez výrazně opečeného okraje atd.	Pánev se sendvičovým dnem a nepřilnavým povrchem		
Dušení ryb	Hrnc	4.5–6.5	5–7
Dušení zeleniny			
Pomalé vaření těstovin a luštěnin			
Šlehání omáček a krémů do zchladnutí, např. vinné pěny nebo holandské omáčky	Viz údaje výrobce	6.0–6.5	6
Rozmrazování a ohřívání zmrazených pokrmů	Pánev se sendvičovým dnem a nepřilnavým povrchem		
Šetrné pečení (např. celé ryby)	Pánev	6.0–7.0	6–7
Šetrné pečení (např. karbanátky, kuřecí prsa)			
Pečení (např. rybí filet, řízek, volská oka)			
Intenzivní/prudké opečení (např. steak, malé množství masa, smažené brambory, bramboráky)	Pánev	7.0–8.5	7–8
Fritování, např. hranolky	Vysoký hrnc	8.5–9.0	9
Opékání velkého množství masa	Vysoký hrnc nebo pekáč		
Uvedení vody do varu	Hrnc	Booster	Booster

<sup>1</sup> Pokud je to možné, vařte jen v přiklopených hrncích nebo pánvích. Zabráňte tak zbytečnému úniku tepla.

<sup>2</sup> Údaje jsou orientační. Výkon indukční cívky se mění podle velikosti a materiálu dna varného nádobí. Proto je možné, že se pro vaše varné nádobí budou stupně výkonu trochu lišit. Zjistěte si praktickým používáním optimální nastavení pro svoje varné nádobí. U nového varného nádobí, jehož vlastnosti ještě neznáte, nastavte o stupeň nižší výkon, než je uvedeno.

# Rozsahy nastavení stupňů výkonu varné desky

## Informace pro zkušební ústavy

### Zkušební pokrmy dle EN 60350-2

Zkušební pokrm	Ø Dno varné nádoby (mm)	Poklička	Rozsah nastavení	
			Předehřátí	Příprava
Zahřívání oleje	150	Ne	–	1.0–1.5
Palačinky	180 (sendvičové dno)	Ne	9.0	5.0–6.0
Fritování zmrazených hranolek	180 mm (hrnec na olej)	Ne	9.0	9.0
Udržování teploty čočkového eintopfu	150 (sendvičové dno)	Ano (při udržování teploty)	7.0	Udržování teploty

## Princip funkce indukčních varných desek

Pod indukční varnou zónou je umístěná indukční cívka. Tato cívka vytváří magnetické pole, které působí přímo na dno varné nádoby a zahřívá ho. Varná zóna se zahřívá pouze nepřímo teplem, které vydává dno nádoby.

Indukce funguje jen u varných nádob s magnetizovatelným dnem. Varná deska automaticky zohledňuje velikost postavené varné nádoby.

## Zvuky

Při provozu indukčních varných zón mohou ve varném nádobí, v závislosti na materiálu a provedení dna, vznikat následující zvuky:

Bzučení při vysokém stupni výkonu. Zeslábné nebo zmizí, když se sníží stupeň výkonu.

Praskání se může vyskytnout u varného nádobí, které má dno z různých materiálů (např. sendvičové dno).

Pískání, když jsou současně v provozu dvě navzájem spojené varné zóny a zároveň se na nich používá varné nádobí s dnem z různých materiálů (např. sendvičové dno).

Cvakání při elektronických spínacích procesech, zvláště při nízkých stupních výkonu.

Hučení, když se zapne ventilátor chlazení. Zapíná se pro ochranu elektroniky, když je varná deska intenzivně využívána. Ventilátor chlazení může běžet dále i po vypnutí varné desky.

## Varné nádobí

### Vhodné varné nádobí

- nerezová ocel s magnetizovatelným dnem
- emailovaná ocel
- litina

Vlastnosti dna nádobí mohou ovlivnit rovnoměrnou přípravu pokrmu (např. když má zhnědnout palačinka). Dno nádobí má rozdělávat teplo rovnoměrně. Velmi vhodné je varné nádobí s dnem z vícevrstvého materiálu (sendvičové nebo kapslové dno).

### Nevhodné varné nádobí

- nerez oceli s nemagnetizovatelným dnem
- hliníku nebo mědi
- skla, keramiky nebo kameniny

### Zkouška varného nádobí

Když si nejste jistí, zda jsou hrnec nebo pánve vhodné pro indukci, dejte magnet ke dnu nádobí. Pokud bude magnet držet, je varné nádobí obecně vhodné.

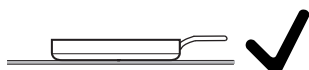
### Tipy k varnému nádobí

- Varné nádoby umísťujte na příslušnou varnou zónu nebo varnou oblast co nejvíce doprostřed.
- Pro optimální využití varné zóny zvolte varnou nádobu s vhodným průměrem dna. Když je hrnec příliš malý, není rozpoznán.
- Používejte pouze hrnce a pánve s hladkým dnem. Drsná dna hrnců a pánví poškrábou sklokeramickou desku.

## Je dobré vědět

---

- Na propojené varné zóny doporučujeme varnou nádobu (např. pekáč), která z velké části pokryje celou varnou oblast.
- Varné nádoby při přemísťování zvedejte. Tak zabráníte šmouhám vzniklým oděrem a škrábancům. Škrábance, které vzniknou, když varné nádoby posouváte sem a tam, nezhoršují funkci varné desky. Takové škrábance jsou normální stopy používání a nejsou důvodem k reklamaci.
- Při pořizování pánví a hrnců si uvědomte, že se často uvádí maximální nebo horní průměr. Důležitý je ale (zpravidla menší) průměr dna.



- Používejte přednostně pánve s co nejrovnějším okrajem. U pánví s šikmým okrajem působí indukce také v okrajové oblasti pánve. Tím se okraj pánve může zabarvit nebo se může loupat povrchová vrstva.

## Vyvolání nastavení

Na varné desce není varné nádobí.

- Vypněte varnou desku.
- Tiskněte asi 6 sekund tlačítko  $\textcircled{1}$  *Zap./vyp.*. Na ukazateli Ukazatel varné desky se odpočítávají sekundy.

Na ukazateli Ukazatel varné desky se zobrazuje *P*.

Na ukazatelích Ukazatele varných zón se zobrazuje následující:

- *9* a číslo indikují vybraný parametr Quick
- *ℓ* a číslo indikují zvolený kód vybraného parametru Quick

Ostatní tlačítka svítí.

- Stiskněte **II ▶ Stop&Go**.

Na ukazateli Ukazatel varné desky se zobrazuje *Pℓ*.

Na ukazatelích Ukazatele varných zón se zobrazuje následující:

- *P* a číslo indikují vybraný parametr.
- *ℓ* a číslo indikují zvolený kód vybraného parametru.

## Nastavení parametru

Byla vyvolána nastavení.

- Stiskněte **+ Zadání** nebo Posuvník tolikrát, až se na ukazateli Ukazatele varných zón zobrazí požadované číslo parametru.
- Stiskněte  $\triangleleft$  *Časovač*.

Na ukazateli Ukazatel varné zóny vlevo vpředu jasně svítí *ℓ*. Na ukazateli Ukazatel varné zóny vpravo vpředu se zobrazuje aktuálně nastavené číslo kódu.

## Nastavení kódu

Musí být nastavený některý parametr.

- Stiskněte **+ Zadání** tolikrát, až se na ukazateli Ukazatel varné zóny zobrazí požadované číslo kódu.
- Stiskněte  $\triangleleft$  *Časovač*.

Nastavení se uložilo. Nyní můžete nastavování ukončit nebo upravit další nastavení.

## Ukončení nastavování

Neuložené změny se nepřevezmou.

- Stiskněte  $\textcircled{1}$  *Zap./vyp.*

# Úprava nastavení

Parametr <sup>1</sup>	Kód	Nastavení <sup>2</sup>	
P01	Přihlášení WiFi	C00	<b>Neaktivní/deaktivované</b>
		C01	Aktivní bez konfigurace
		C02	Aktivní a nakonfigurované (nelze zvolit, ukazuje, zda bylo úspěšné připojení)
		C03	Spuštění spojení přes Bluetooth
		C04	WiFi se resetuje na defaultní (C01)
		C05	Restartování bezdrátového modulu
P03	Rozsah nastavení stupňů výkonu varné desky	C00	<b>9 stupňů výkonu s mezistupni + Booster</b>
		C01	9 stupňů výkonu bez mezistupňů + Booster
P04	Tón tlačítek při dotknutí tlačítka	C00	Vypnutý <sup>3</sup>
		C01	Tichý
		C02	Střední
		C03	<b>Hlasitý</b>
P05	Signální tón pro časové funkce	C00	Vypnutý
		C01	Tichý
		C02	Střední
		C03	<b>Hlasitý</b>
		C04	Extra hlasitý
P06	Signální tóny pro upozornění a chyby	C00	Vypnutý (možné pouze pro upozornění)
		C01	Tichý (minimální hlasitost pro chyby)
		C02	Střední
		C03	<b>Hlasitý</b>
P07	Maximální doba provozu	C00	<b>Bezpečnostní stupeň 0</b>
		C01	Bezpečnostní stupeň 1
		C02	Bezpečnostní stupeň 2
P08	Zablokování zprovoznění	C00	<b>Jen manuální aktivace zablokování zprovoznění</b>
		C01	Automatická aktivace zablokování zprovoznění



## Úprava nastavení

Parametr <sup>1</sup>		Kód	Nastavení <sup>2</sup>
P09	Rychlost odezvy tlačítek	C00	rychlá
		C01	<b>standardní</b>
		C02	pomalá
P10	Rychlost odezvy tlačítka Posuvník	C00	Rychlá
		C01	<b>Standardní</b>
		C02	Pomalá
P11	Trvalé rozpoznání hrnce	C00	Trvalé rozpoznání hrnce vypnuté
		C01	<b>Trvalé rozpoznání hrnce zapnuté</b>
P12	Teplota stupně udržování teploty	C00	<b>65–75 °C</b>
		C01	50–55 °C
		C02	80–90 °C
P15	Kontrast osvětlení tlačítek	C00	10%
		C01	<b>20%</b>
		C02	40%
P16	Resetování nastavení	C00	<b>Nic neresetovat</b>
		C01	Resetovat všechna nastavení
		C02	Resetovat připojení WiFi
P17	Nastavení z výroby	C00	<b>Neobnovovat nastavení z výroby</b>
		C01	Obnovit nastavení z výroby
P21	Systém řízení výkonu <sup>4</sup>	C00	<b>Vypnuté</b>
		C01	1 000 W
		C02	2 000 W
		C03	3 000 W
		C04	3 680 W
		C05	4 000 W
		C06	4 500 W
		C07	5 000 W
		C08	6 000 W
		C09	7 000 W

# Úprava nastavení

Parametr <sup>1</sup>		Kód	Nastavení <sup>2</sup>
P52	Výstavní provoz	C00	Výstavní provoz vypnutý
		C01	Výstavní provoz zapnutý <sup>5</sup>

<sup>1</sup> Neuvedené parametry nejsou obsazené.

<sup>2</sup> Nastavení z výroby je vytištěno tučně.

<sup>3</sup> Tón tlačítka ① Zap./vyp. se nevypíná.

<sup>4</sup> Celkový výkon varné desky lze snížit, aby odpovídal požadavkům místního poskytovatele proudu.

Kódy s hodnotami vyššími, než je příkon varné desky, se nezobrazují.

<sup>5</sup> Po zapnutí varné desky se na ukazateli Ukazatel varné desky několik sekund zobrazuje  $dE$  střídavě s  $U_n$ .

## Zobrazení označení modelu/ sériového čísla

Na varné desce není varné nádobí.

- Vypněte varnou desku.
- Tiskněte asi 6 sekund tlačítko  
① *Zap./vyp.*. Na ukazateli Ukazatel varné desky se odpočítávají sekundy.

Na ukazateli Ukazatel varné desky se zobrazuje *P*.

Na ukazatelích Ukazatele varných zón se zobrazuje následující:

- *9* a číslo indikují vybraný parametr Quick
- *Ł* a číslo indikují zvolený kód vybraného parametru Quick

Ostatní tlačítka svítí.

- Stiskněte + *Zadání* nebo Posuvník tolikrát, až se na ukazateli Ukazatele varných zón zobrazí *903*.
- Stiskněte *Δ* *Časovač*.
- Stiskněte + *Zadání* tolikrát, až se na ukazateli Ukazatele varných zón zobrazí *Ł01*.
- Stiskněte *Δ* *Časovač*.

Na ukazateli Ukazatel varné desky se postupně zobrazí číslice oddělené čárkou.

Příklad: *12 34* (označení modelu KM 1234) – *1 23 45 67 89* (sériové číslo)

## Zobrazení verze softwaru

Na varné desce není varné nádobí.

- Vypněte varnou desku.

- Tiskněte asi 6 sekund tlačítko  
① *Zap./vyp.*. Na ukazateli Ukazatel varné desky se odpočítávají sekundy.

Na ukazateli Ukazatel varné desky se zobrazuje *P*.

Na ukazatelích Ukazatele varných zón se zobrazuje následující:

- *9* a číslo indikují vybraný parametr Quick
- *Ł* a číslo indikují zvolený kód vybraného parametru Quick

Ostatní tlačítka svítí.


- Stiskněte + *Zadání* nebo Posuvník tolikrát, až se na ukazateli Ukazatel varné zóny zobrazí *903*.
- Stiskněte *Δ* *Časovač*.
- Stiskněte + *Zadání* tolikrát, až se na ukazateli Ukazatele varných zón zobrazí *Ł01*.
- Stiskněte *Δ* *Časovač*.

Na ukazateli Ukazatel varné desky se zobrazují 3 číslice:

Příklad: *1.23* = verze softwaru 1.23.

# Čištění a ošetřování

## Bezpečnostní upozornění k čištění a ošetřování

 Nebezpečí popálení horkými povrchy.

Po skončení vaření mohou být horké všechny části varné desky.

Vypněte varnou desku.

Než budete varnou desku čistit, nechte ji vychladnout.

Když použijete nevhodné čisticí prostředky nebo když se na varné desce zahřejí zbytky vhodných čisticích prostředků, mohou se všechny povrchy zabarvit nebo změnit. Povrchy jsou náchylné na poškrábání.

Než budete varnou desku čistit, nechte vychladnout povrchy.

Zbytky čisticích prostředků odstraňujte okamžitě.

Nepoužívejte drhnoucí nebo škrábající čisticí prostředky.

Při čištění prostředkem na ruční mytí se neodstraní všechna znečištění a všechny zbytky. Vznikne neviditelná vrstvička, která povede k zabarvení sklokeramiky. Toto zabarvení se již nedá odstranit.

Čistěte sklokeramickou plochu pravidelně speciálním čisticím prostředkem na sklokeramiku.

► Na čištění varné desky nikdy nepoužívejte parní čistič.

► Na čištění nepoužívejte špičaté předměty.

## Interval čištění

- Před každým použitím:  
Vyčistěte celou varnou desku a dno varných nádob.
- Po každém použití:  
Vyčistěte celou varnou desku.
- Jedenkrát týdně:  
Abyste vyloučili připálení zbytků čisticích prostředků, vyčistěte sklokeramickou plochu čisticím prostředkem Miele na keramiku a nerez nebo běžným čisticím prostředkem na sklokeramiku. Řiďte se údaji výrobce čisticího prostředku.

## Čištění sklokeramických povrchů

### Odstraňování mírného znečištění

- Vyčistěte celou sklokeramickou plochu vlhkou měkkou utěrkou a naředěným prostředkem pro ruční mytí nádobí. Řiďte se údaji výrobce čisticího prostředku.

### Odstraňování silného znečištění

- Odstraňte všechna hrubá znečištění vlhkou utěrkou, pevně ulpívající znečištění škrabkou na sklo.
- Vyčistěte sklokeramickou plochu čisticím prostředkem Miele na keramiku a nerez nebo běžným čisticím prostředkem na sklokeramiku. Řiďte se údaji výrobce čisticího prostředku.

### Ukončení čištění

- Odstraňte všechny zbytky čisticích prostředků vlhkou utěrkou.
- Po každém čištění sklokeramickou plochu osušte.

### **Nevhodné čisticí prostředky**

Aby se zabránilo poškození povrchů, nepoužívejte při čištění:

- čisticí prostředky obsahující sodu, alkálie, čpavek, kyseliny nebo chlor
- odstraňovače skvrn a rzi
- prostředky na drhnutí, např. prášek na drhnutí, tekutý písek, drsné houbičky
- čisticí prostředky obsahující rozpouštědla
- čisticí prostředky na myčky nádobí
- spreje na grily a pečicí trouby
- tvrdé kartáče na drhnutí
- odstraňovače nečistot
- houbičky

# Odstraňování závad

Většinu poruch a chyb můžete odstranit sami. V mnoha případech můžete ušetřit čas a peníze, protože nemusíte kontaktovat servisní službu.

Na [www.miele.cz/support/customer-assistance](http://www.miele.cz/support/customer-assistance) obdržíte další informace k samostatnému odstranění poruch.



## Hlášení na ukazatelích nebo na displeji

Problém	Příčina a odstranění
<b>Na některém ukazateli Ukazatel varné zóny bliká <math>\text{⏏}</math>.</b>	<p>Na varné zóně není varné nádobí. Na varné zóně je nevhodné varné nádobí. Průměr dna postaveného varného nádobí je příliš malý. Z varné zóny bylo odstraněno vhodné varné nádobí. Když na varnou zónu nepostavíte žádné varné nádobí nebo na ni postavíte nevhodné varné nádobí, varná zóna se po 3 minutách automaticky vypne.</p> <ul style="list-style-type: none"><li>■ Do 3 minut postavte na varnou zónu vhodné varné nádobí.</li></ul> <p><math>\text{⏏}</math> zhasne. Vaření se spustí/bude pokračovat s předtím provedenými nastaveními.</p> <ul style="list-style-type: none"><li>■ Když použijete jiné varné nádobí a/nebo budete vařit jiné potraviny, nastavení upravte.</li></ul>
<b>Po zapnutí varné desky nebo stisknutí některého tlačítka se na ukazateli Ukazatel varné desky bude několik sekund zobrazovat <math>LO\text{C}</math> střídavě s <math>\text{⏏}</math>.</b>	<p>Je aktivované zablokování zprovoznění.</p> <ul style="list-style-type: none"><li>■ Deaktivujte zablokování zprovoznění.</li></ul>
	<p>Je aktivované zablokování tlačítek.</p> <ul style="list-style-type: none"><li>■ Deaktivujte zablokování tlačítek.</li></ul>
<b>Po zapnutí varné desky se na ukazateli Ukazatel varné desky krátce zobrazí <math>dE</math> střídavě s <math>\text{⏏}</math>. Varné zóny se nezahřívají.</b>	<p>Varná deska je ve výstavním provozu.</p> <ul style="list-style-type: none"><li>■ Deaktivujte výstavní provoz.</li></ul>
<b>Na ukazateli Ukazatel varné desky zabliká <math>\text{⏏}</math> a varná deska se automaticky vypne.</b>	<p>Je přikryté jedno nebo několik tlačítek, např. dotykem prstu, překypělými potravinami nebo odloženými předměty.</p> <ul style="list-style-type: none"><li>■ Odstraňte znečištění nebo předměty.</li></ul>

## Odstraňování závad

Problém	Příčina a odstranění
Na ukazateli Ukazatel varné desky bliká <i>Err</i> střídavě s <i>044</i> .	Aktivovala se ochrana proti přehřátí. <ul style="list-style-type: none"> <li>■ Nechte varnou desku vychladnout.</li> <li>■ Odstraňte příčiny přehřívání.</li> <li>■ Zkontrolujte funkci varné desky.</li> <li>■ Pokud se chybové hlášení zobrazuje i nadále, zavolejte servisní službu.</li> </ul>
Na ukazateli Ukazatel varné desky bliká <i>Err</i> střídavě s <i>710, 711, 712</i> nebo <i>713</i> .	Varná deska je nesprávně připojená. <ul style="list-style-type: none"> <li>■ Odpojte varnou desku od elektrické sítě.</li> <li>■ Zavolejte servisní službu. Varná deska musí být připojena podle připojovacího schématu.</li> </ul>
Na ukazateli Ukazatel varné desky bliká <i>Err</i> střídavě s <i>726, 727, 728</i> nebo <i>729</i> .	Je zablokovaný nebo vadný ventilátor. <ul style="list-style-type: none"> <li>■ Zkontrolujte, zda ventilátor není zablokovaný nějakým předmětem.</li> <li>■ Odstraňte předmět.</li> <li>■ Pokud se chybové hlášení bude na ukazateli Ukazatel varné desky zobrazovat i nadále, zavolejte servisní službu.</li> </ul>
Na ukazateli Ukazatel varné desky se zobrazuje hlášení, které není uvedeno v této tabulce.	Vyskytla se chyba elektroniky. <ul style="list-style-type: none"> <li>■ Asi na 1 minutu vypněte elektrické napájení varné desky.</li> <li>■ Pokud problém bude přetrvávat i po obnovení elektrického napájení, zavolejte servisní službu.</li> </ul>

## Neočekávané chování

Problém	Příčina a odstranění
Automaticky se sníží stupeň výkonu 9, když u propojené varné zóny nastavíte rovněž stupeň výkonu 9.	Při současném provozu na stupni výkonu 9 je překročen možný celkový výkon. <ul style="list-style-type: none"> <li>■ Použijte jinou varnou zónu.</li> </ul>

## Odstraňování závad

Problém	Příčina a odstranění
<b>Automaticky se vypne některá varná zóna nebo celá varná deska.</b>	Doba provozu byla příliš dlouhá. ■ Varnou desku nebo varnou zónu opět zapněte.
	Aktivovala se ochrana proti přehřátí. ■ Nechte varnou desku vychladnout. ■ Odstraňte příčiny přehřátí. ■ Zkontrolujte funkci varné desky. ■ Pokud problém přetrvává, kontaktujte servisní službu.
<b>Varná zóna nepracuje s nastaveným stupněm výkonu jako obvykle.</b>	Aktivovala se ochrana proti přehřátí. ■ Nechte varnou desku vychladnout. ■ Odstraňte příčiny přehřátí. ■ Zkontrolujte funkci varné desky. ■ Pokud problém přetrvává, kontaktujte servisní službu.
<b>Automaticky se předčasně ukončí intenzivní stupeň.</b>	Aktivovala se ochrana proti přehřátí. ■ Nechte varnou desku vychladnout. ■ Odstraňte příčiny přehřátí. ■ Zkontrolujte funkci varné desky. ■ Pokud problém přetrvává, kontaktujte servisní službu.

## Neuspokojivý výsledek

Problém	Příčina a odstranění
<b>Při zapnutí automatickým uvedením do varu se obsah varného nádobí neuvede do varu.</b>	Ohřívají se velká množství potravin. ■ Vařte při nejvyšším stupni výkonu a pak přepněte ručně zpět.
	Varné nádobí vede špatně teplo. ■ Použijte jiné varné nádobí, které lépe vede teplo.



## Všeobecné problémy nebo technické poruchy

Problém	Příčina a odstranění
<p><b>Nedá se zapnout varná deska nebo varné zóny.</b></p>	<p>Varná deska je bez proudu.</p> <ul style="list-style-type: none"> <li>■ Zkontrolujte, zda vypadl jistič elektrické instalace. Vyžádejte si kvalifikovaného elektrikáře nebo servisní službu Miele (minimální jištění (viz typový štítek)).</li> </ul> <p>Případně se vyskytla technická závada.</p> <ul style="list-style-type: none"> <li>■ Odpojte varnou desku asi na 1 minutu od elektrické sítě tak, že           <ul style="list-style-type: none"> <li>– vypnete spínač příslušného jističe nebo úplně vyšroubujete tavnou pojistku nebo</li> <li>– vypnete proudový chránič.</li> </ul> </li> <li>■ Pokud ani po opětovném zapnutí jističe nebo proudového chrániče nebo opětovném zašroubování pojistky nebude stále možné uvést varnou desku do provozu, vyžádejte si kvalifikovaného elektrikáře nebo servisní službu.</li> </ul>
<p><b>Při provozu nové varné desky se vytváří zápach a výpary.</b></p>	<p>Kovové součásti jsou nakonzervovány ošetřujícím prostředkem. Při prvním uvádění varné desky do provozu tak vznikají zápachy a případně výpary. Také materiál indukčních cívek vylučuje v prvních hodinách provozu zápach. Při každém dalším použití se zápach snižuje a nakonec zcela zmizí. Zápach a případné výpary nepoukazují na chybné připojení nebo závadu přístroje a nejsou zdraví škodlivé.</p>
<p><b>Po vypnutí varné desky je slyšet provozní hluk.</b></p>	<p>Ventilátor chlazení běží tak dlouho, dokud varná deska nevychladne, a pak se automaticky vypne.</p>
<p><b>Různé problémy s nastavením, např. problémy se síťovým spojením</b></p>	<p>Změny nastavení mohou vést k vzájemným konfliktům. Kolísání signálu WiFi může vést ke konfliktům.</p> <div style="border: 1px solid gray; padding: 5px; margin: 5px 0;"> <p>Pokud resetujete nastavení z výroby, stávající nastavení se vymažou. Poznamenejte si stávající nastavení pro obnovení stávajících nastavení.</p> </div> <ul style="list-style-type: none"> <li>■ Proved'te resetování nastavení na nastavení z výroby.</li> </ul> <p>Můžete resetovat všechna nastavení nebo jen jednotlivá nastavení, například nastavení WiFi.</p>

## Servisní služba

---

Na [www.miele.com/service](http://www.miele.com/service) obdržíte informace k samostatnému odstranění poruch a k náhradním dílům Miele.

### Kontakt při chybách

Při chybách, které nedokážete odstranit sami, podejte prosím zprávu například svému specializovanému prodejci Miele nebo servisní službě Miele.

Servisní službu Miele si můžete vyžádat online na [www.miele.com/service](http://www.miele.com/service). Kontaktní údaje servisní služby Miele najdete na konci tohoto dokumentu.

Servisní služba vyžaduje označení modelu a sériové číslo (SN). Oba údaje jsou uvedeny na výrobním štítku.

### Typový štítek

Zde vlepíte přiložený typový štítek. Dbejte na to, aby modelové označení souhlasilo s údaji na zadní straně tohoto dokumentu.

### Záruka

Záruční doba činí 2 roky.

Záruční podmínky se řídí platnými právními předpisy. Informace k záručním podmínkám naleznete na [www.miele.cz](http://www.miele.cz).

## Technické údaje

Kmitočtové pásmo modulu WiFi	2,400 GHz – 2,4835 GHz
Vysílací výkon modulu WiFi	≤ 100 mW
Příkon ve vypnutém stavu	≤ 0,5 W
Příkon v síťovém pohotovostním režimu	≤ 2 W
Čas do automatického přepnutí do vypnutého stavu	10 Min.
Čas do automatického přepnutí do síťového pohotovostního režimu	10 Min.

## Informační listy výrobků

Následně jsou připojeny informační listy modelů popisovaných v tomto návodu k obsluze a montáži.

## Informace o elektrických varných deskách pro domácnost

dle nařízení komise (EU) č. 66/2014

MIELE	
<b>Identifikační značka modelu</b>	KM 8462 FR, KM 8462 FL, KM 8463 FX
Typ varné desky	vestavěný
Počet varných zón a/nebo ploch	4
U kruhových varných zón nebo ploch: průměr užitečné plochy povrchu jednotlivých elektricky ohřívacích varných zón U nekruhových varných zón nebo ploch: délka a šířka užitečné plochy povrchu jednotlivých elektricky ohřívacích varných zón nebo ploch L/W	1. = Ø 100–160 mm 2. = Ø 120–190 mm 3. = 230 x 390 mm
Spotřeba energie na varnou zónu nebo plochu přepočtenou na kg (EC <sub>electric cooking</sub> )	1. = 172,4 Wh/kg 2. = 171,7 Wh/kg 3. = 176,9 Wh/kg
Spotřeba energie varné desky přepočtená na kg (EC <sub>electric hob</sub> )	173,7 Wh/kg
- Varná zóna Vario / vpředu vlevo / Indukce	
- Varná zóna Vario / vzadu vlevo / Indukce	
- Varná oblast PowerFlex / vpravo / Indukce	

## Informace o elektrických varných deskách pro domácnost

dle nařízení komise (EU) č. 66/2014

# Technické údaje

MIELE	
<b>Identifikační značka modelu</b>	KM 8482 FR, KM 8482 FL
Typ varné desky	vestavěný
Počet varných zón a/nebo ploch	4
U kruhových varných zón nebo ploch: průměr užitečné plochy povrchu jednotlivých elektricky ohřívávaných varných zón U nekruhových varných zón nebo ploch: délka a šířka užitečné plochy povrchu jednotlivých elektricky ohřívávaných varných zón nebo ploch L/W	1. = Ø 100–160 mm 2. = Ø 140–220 mm 3. = 230 x 460 mm
Spotřeba energie na varnou zónu nebo plochu přepočtenou na kg (EC <sub>electric cooking</sub> )	1. = 172,7 Wh/kg 2. = 173,6 Wh/kg 3. = 176,8 Wh/kg 4. = 171,6 Wh/kg
Spotřeba energie varné desky přepočtená na kg (EC <sub>electric hob</sub> )	173,7 Wh/kg
- Varná zóna Vario / vpředu vlevo / Indukce	
- Varná zóna Vario / vzadu uprostřed / Indukce	
- Varná oblast PowerFlex XL / vpravo / Indukce	

## Informace o elektrických varných deskách pro domácnost

dle nařízení komise (EU) č. 66/2014

MIELE	
<b>Identifikační značka modelu</b>	KM 8483 FX, KM 8483 FX Glas
Typ varné desky	vestavěný
Počet varných zón a/nebo ploch	4
U kruhových varných zón nebo ploch: průměr užitečné plochy povrchu jednotlivých elektricky ohřívávaných varných zón U nekruhových varných zón nebo ploch: délka a šířka užitečné plochy povrchu jednotlivých elektricky ohřívávaných varných zón nebo ploch L/W	1. = Ø 100–160 mm 2. = Ø 140–220 mm 3. = 230 x 390 mm
Spotřeba energie na varnou zónu nebo plochu přepočtenou na kg (EC <sub>electric cooking</sub> )	1. = 172,7 Wh/kg 2. = 173,1 Wh/kg 3. = 177,9 Wh/kg
Spotřeba energie varné desky přepočtená na kg (EC <sub>electric hob</sub> )	174,6 Wh/kg
- Varná zóna Vario / vpředu vlevo / Indukce	
- Varná zóna Vario / vzadu uprostřed / Indukce	
- Varná oblast PowerFlex / vpravo / Indukce	

### **Prohlášení o shodě**

Miele tímto prohlašuje, že tato sklokeramická varná deska s indukcí odpovídá směrnici 2014/53/EU.

Úplný text prohlášení o shodě EU je k dispozici na následující internetové adrese:

- [www.miele.cz](http://www.miele.cz)
- Servis, vyžádání informací, návody k obsluze na <https://miele.cz/navody> uvedením názvu výrobku nebo výrobního čísla



Miele spol. s r.o.  
Dornych 549/27, 602 00 Brno  
Infolinka: 800 643 531  
E-mail: [info@miele.cz](mailto:info@miele.cz)  
Internet: [www.miele.cz](http://www.miele.cz)

Miele & Cie. KG  
Carl-Miele-Straße 29  
33332 Gütersloh  
Německo

KM 8462 FR, KM 8462 FL, KM 8463 FX, KM 8482 FR,  
KM 8482 FL, KM 8483 FX, KM 8483 FX Glas