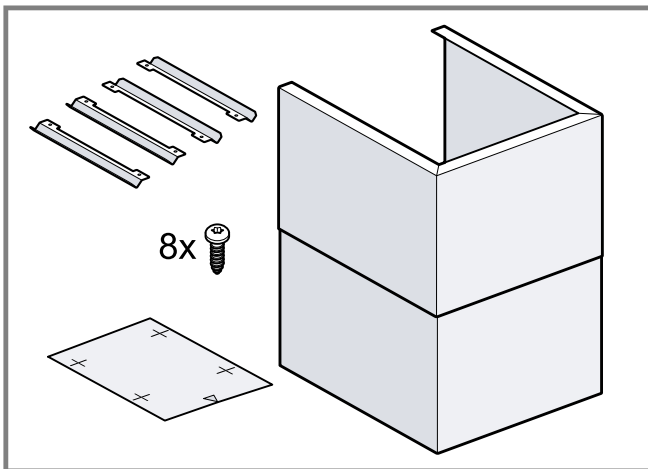


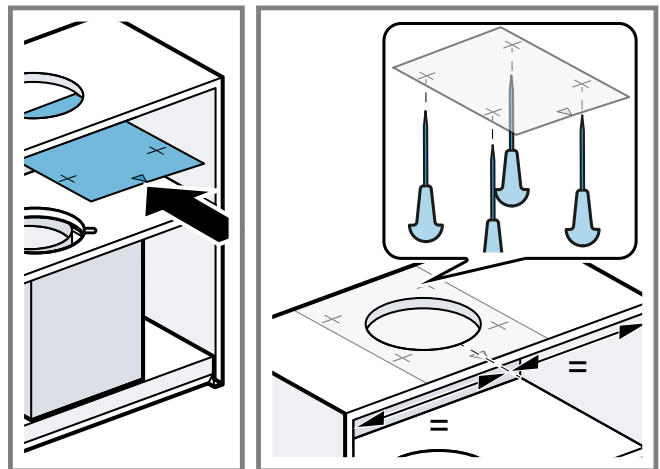


de Montageanleitung  
en Installation instructions  
fr Notice d'installation  
nl Installatie-instructies  
it Istruzioni d'installazione  
es Instrucciones de montaje  
pt Instruções de instalação  
sv Installationsanvisningar  
no Installasjonsveiledning  
fi Asennusohjeet  
da Installationsvejledning  
el Οδηγίες εγκατάστασης  
tr Kurulum talimatları  
ru Инструкция по установке  
et Paigaldusjuhised

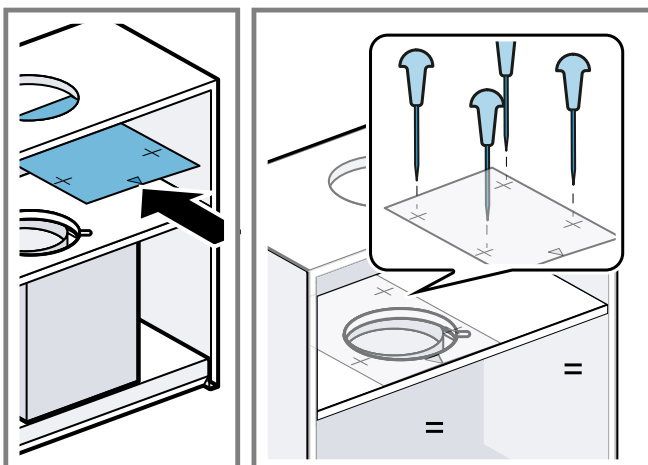
lt Įrengimo instrukcijos  
lv Uzstādīšanas instrukcijas  
pl Instrukcja montażu  
ro Instrucțiuni de instalare  
hu Telepítési útmutató  
sl Navodila za montažo  
cs Pokyny k instalaci  
sk Pokyny na inštaláciu  
hr Upute za instalaciju  
bg Инструкции за монтаж  
sr Uputstva za montažu  
mk Упатства за инсталирање  
sq Udhëzimet e instalimit



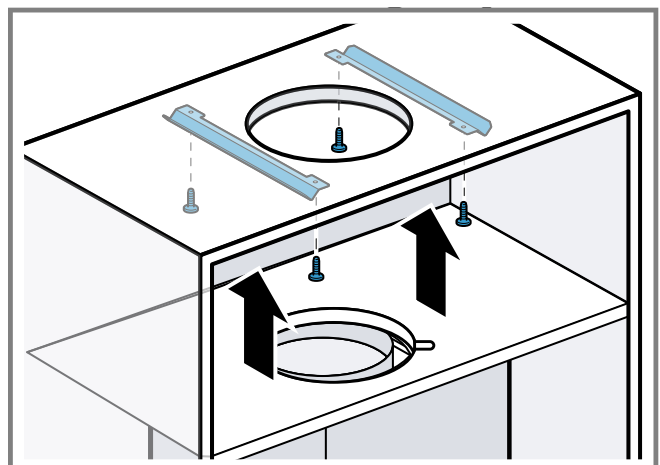
1



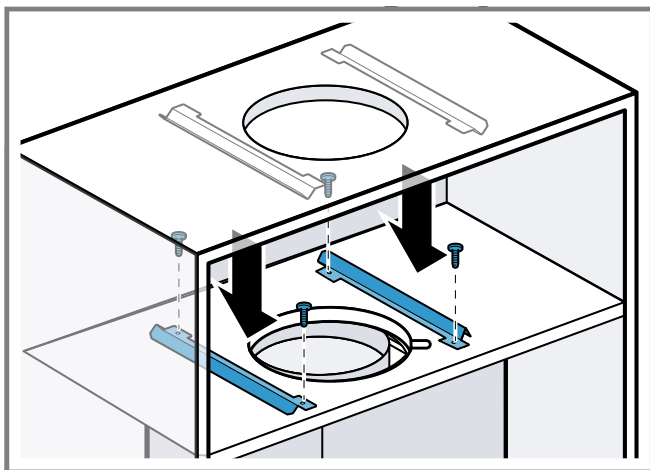
2



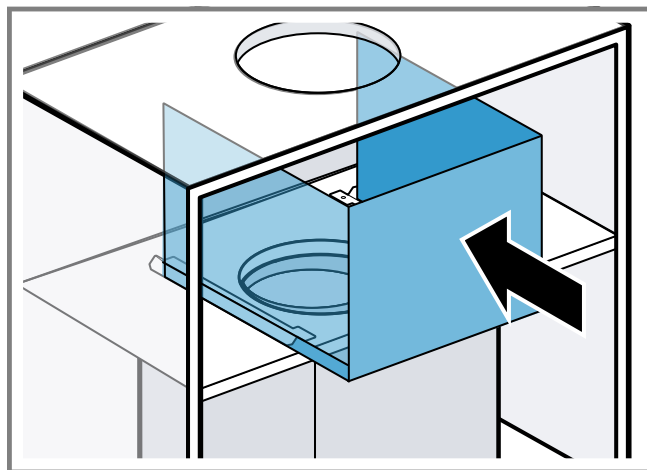
3



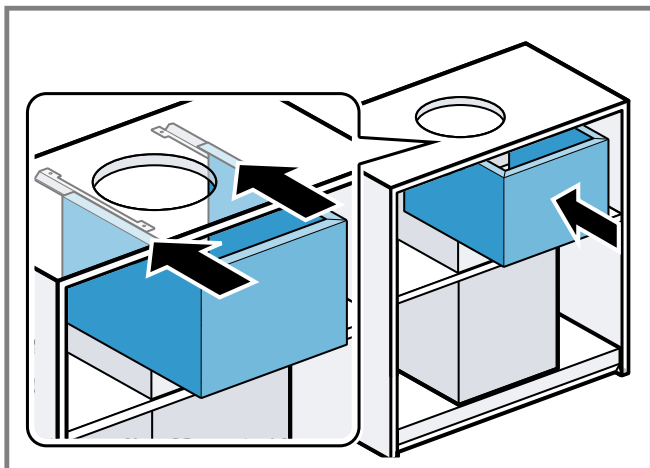
4



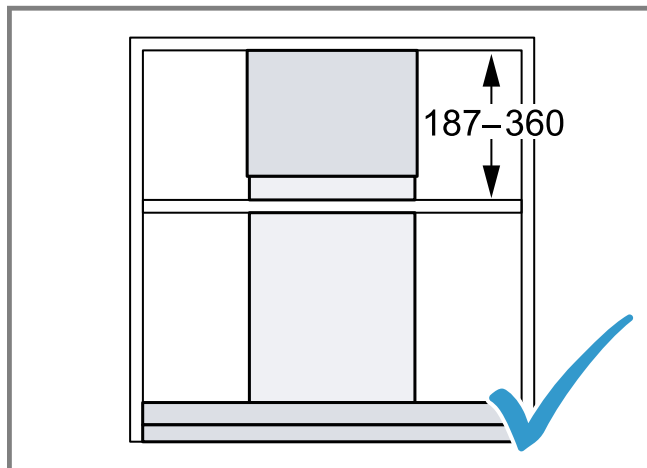
5



6



7



8

de

## Allgemeine Hinweise

- Lesen Sie diese Anleitung sorgfältig.
- Bewahren Sie die Anleitung sowie die Produktinformationen für einen späteren Gebrauch oder Nachbesitzer auf.
- Nur bei fachgerechtem Einbau entsprechend der Montageanleitung ist die Sicherheit beim Gebrauch gewährleistet. Der Installateur ist für das einwandfreie Funktionieren am Aufstellungsort verantwortlich.
- Diese Anleitung richtet sich an den Monteur des Sonderzubehörs.
- Nur eine konzessionierte Fachkraft darf das Gerät anschließen.
- Vor der Durchführung jeglicher Arbeiten die Stromzufuhr abstellen.

## Sichere Montage

Beachten Sie die Sicherheitshinweise bei der Montage des Sonderzubehörs.

### WARNUNG – Erstickungsgefahr!

Kinder können sich Verpackungsmaterial über den Kopf ziehen oder sich darin einwickeln und ersticken.

- ▶ Verpackungsmaterial von Kindern fernhalten.
- ▶ Kinder nicht mit Verpackungsmaterial spielen lassen.

### WARNUNG – Verletzungsgefahr!

Bauteile innerhalb des Geräts können scharfkantig sein.

- ▶ Schutzhandschuhe tragen.

## Lieferumfang

Prüfen Sie nach dem Auspacken alle Teile auf Transportschäden und die Vollständigkeit der Lieferung.

→ Abb. 1

## Kanalverlängerung montieren

1. **Hinweis:** Den Richtungspfeil beachten.  
Die Bohrschablone mittig an der Vorderkante des Schrankes positionieren und mit geeignetem Klebeband fixieren.
2. An der Schrankdecke die Befestigungspunkte der Haltewinkel durch die Bohrschablone mit einem Stichel vorstechen.  
→ Abb. 2
3. Auf dem Zwischenboden die Befestigungspunkte der Haltewinkel durch die Bohrschablone mit einem Stichel vorstechen.  
→ Abb. 3
4. Die 2 Haltewinkel rechts und links am Deckenausschnitt anschrauben.  
→ Abb. 4
5. Die 2 Haltewinkel rechts und links am Zwischenboden anschrauben.  
→ Abb. 5
6. Die untere Kanalverlängerung in die Haltewinkel einführen und auf dem Schrankboden aufstellen.  
→ Abb. 6

7. Die obere Kanalverlängerung in die Haltewinkel einführen und über die untere Kanalverlängerung stülpen.  
→ Abb. 7  
→ Abb. 8

7. Guide the upper channel extension into the angle brackets and then place it over the lower channel extension.  
→ Fig. 7  
→ Fig. 8

en



## General information

- Read this instruction manual carefully.
- Keep the instruction manual and the product information safe for future reference or for the next owner.
- The appliance can only be used safely if it is correctly installed according to the safety instructions. The installer is responsible for ensuring that the appliance works perfectly at its installation location.
- This instruction manual is intended for the installer of the optional accessory.
- Only a licensed expert may connect the appliance.
- Switch off the power supply before carrying out any work.

## Safe installation

Observe the safety instructions when installing the optional accessory.

### **WARNING – Risk of suffocation!**

Children may put packaging material over their heads or wrap themselves up in it and suffocate.

- ▶ Keep packaging material away from children.
- ▶ Do not let children play with packaging material.

### **WARNING – Risk of injury!**

Components inside the appliance may have sharp edges.

- ▶ Wear protective gloves.

## Included with the appliance

After unpacking all parts, check for any damage in transit and completeness of the delivery.

→ Fig. 1

## Installing the channel extension

1. **Note:** Observe the direction of the arrow.  
Position the drilling template in the middle at the front edge of the unit and secure it in place using suitable adhesive tape.
2. On the top of the unit, use a bradawl to mark the fixing points for the retaining bracket through the drill jig.  
→ Fig. 2
3. On the intermediate floor, use a bradawl to mark the fixing points for the retaining bracket through the drill jig.  
→ Fig. 3
4. Screw on the 2 angle brackets on the right and left of the ceiling cut-out.  
→ Fig. 4
5. Screw on the 2 angle brackets on the right and left of the intermediate floor.  
→ Fig. 5
6. Insert the lower channel extension into the retaining brackets and place on the base of the unit.  
→ Fig. 6

fr



## Indications générales

- Lisez attentivement cette notice.
- Conservez la notice ainsi que les informations produit en vue d'une réutilisation ultérieure ou pour un futur nouveau propriétaire.
- La sécurité d'utilisation est garantie uniquement en cas d'installation correcte et conforme aux instructions de montage. Le monteur est responsable du fonctionnement correct sur le lieu où l'appareil est installé.
- Cette notice s'adresse au monteur de l'accessoire spécial.
- Seul un spécialiste agréé est autorisé à brancher l'appareil.
- Avant toute intervention sur l'appareil, coupez l'alimentation électrique.

## Installation en toute sécurité

Respectez les consignes de sécurité lors de l'installation de l'accessoire spécial.

### **AVERTISSEMENT – Risque d'asphyxie!**

Les enfants risquent de s'envelopper dans les matériaux d'emballage ou de les mettre sur la tête et de s'étouffer.

- ▶ Conserver les matériaux d'emballage hors de portée des enfants.
- ▶ Ne jamais laisser les enfants jouer avec les emballages.

### **AVERTISSEMENT – Risque de blessure!**

Des pièces à l'intérieur de l'appareil peuvent présenter des arêtes vives.

- ▶ Portez des gants de protection.

## Contenu de la livraison

Après avoir déballé le produit, inspectez toutes les pièces pour détecter d'éventuels dégâts dus au transport et pour vous assurer de l'intégralité de la livraison.

→ Fig. 1

## Monter une prolongation de gaine

1. **Remarque :** Respectez le sens de la flèche.  
Positionnez le gabarit de perçage au centre du bord avant de l'armoire et fixez-le avec un ruban adhésif approprié.
2. Prépercez les points de fixation des cornières de retenue sur le plafond de l'armoire à travers le gabarit de perçage à l'aide d'un poinçon.  
→ Fig. 2
3. Prépercez les points de fixation des cornières de retenue sur le plancher intermédiaire à travers le gabarit de perçage à l'aide d'un poinçon.  
→ Fig. 3
4. Vissez les 2 cornières de retenue à droite et à gauche de la découpe du plafond.  
→ Fig. 4

5. Vissez les 2 cornières de retenue à droite et à gauche sur le plancher intermédiaire.  
→ Fig. 5
  6. Insérez la prolongation de gaine inférieure dans les cornières de retenue et posez-la sur le fond de l'armoire.  
→ Fig. 6
  7. Insérez la prolongation de gaine supérieure dans les cornières de retenue et glissez-la sur la prolongation de gaine inférieure.  
→ Fig. 7
- Fig. 8

nl



## Algemene aanwijzingen

- Lees deze gebruiksaanwijzing zorgvuldig door.
- Bewaar de gebruiksaanwijzing en de productinformatie voor later gebruik of voor volgende eigenaren.
- De veiligheid is alleen gewaarborgd bij een deskundige montage volgens de montagehandleiding. De installateur is verantwoordelijk voor een goede werking op de plaats van opstelling.
- Deze handleiding is bestemd voor de monteur van de speciale accessoires.
- Alleen een geautoriseerde vakman mag het apparaat aansluiten.
- Sluit voor aanvang van alle werkzaamheden altijd de stroomtoevoer af.

## Veilige montage

Neem de veiligheidsvoorschriften bij de montage van de speciale accessoires in acht.



### WAARSCHUWING – Kans op verstikking!

Kinderen kunnen verpakkingsmateriaal over het hoofd trekken en hierin verstrikt raken en stikken.

- ▶ Verpakkingsmateriaal uit de buurt van kinderen houden.
- ▶ Laat kinderen niet met verpakkingsmateriaal spelen.



### WAARSCHUWING – Kans op letsel!

Bepaalde onderdelen in het toestel kunnen scherpe randen hebben.

- ▶ Draag veiligheidshandschoenen.

## Inhoud van de verpakking

Controleer na het uitpakken alle onderdelen op transportschade en de volledigheid van de levering.  
→ Fig. 9

## Gootverlenging monteren

1. **Opmerking:** De richtingspijl in acht nemen.  
De boorsjabloon in het midden aan de voorkant van de kast positioneren en met geschikte zelfklevende tap bevestigen.
2. Aan het kastplafond de bevestigingspunten van de bevestigingshoeken door de boorsjabloon met een graveernaald doorprikken.  
→ Fig. 10
3. Op het tussenschot de bevestigingspunten van de bevestigingshoeken door de boorsjablonen met een priem doorprikken.  
→ Fig. 11

4. De 2 bevestigingshoeken rechts en links aan de plafonduitsnijding vastschroeven.  
→ Fig. 12
  5. De 2 bevestigingshoeken rechts en links op het tussenschot vastschroeven.  
→ Fig. 13
  6. De onderste gootverlenging in de bevestigingshoek voeren en op de kastbodem opstellen.  
→ Fig. 14
  7. De bovenste gootverlenging in de bevestigingshoeken inbrengen en over de onderste gootverlenging stulpen.  
→ Fig. 15
- Fig. 16

it



## Avvertenze generali

- Leggere attentamente le presenti istruzioni.
- Conservare le istruzioni e le informazioni sul prodotto per il successivo utilizzo o per il futuro proprietario.
- La sicurezza di utilizzo è garantita solo per l'installazione secondo le regole di buona tecnica riportate nelle istruzioni di montaggio. L'installatore è responsabile del corretto funzionamento nel luogo di installazione.
- Queste istruzioni sono rivolte al tecnico addetto al montaggio dell'accessorio speciale.
- Il collegamento può essere eseguito esclusivamente da un tecnico specializzato autorizzato.
- Prima di eseguire qualsiasi lavoro, staccare l'alimentazione della corrente.

## Montaggio sicuro

Osservare le avvertenze di sicurezza durante il montaggio dell'accessorio speciale.



### AVVERTENZA – Pericolo di soffocamento!

I bambini potrebbero mettersi in testa il materiale di imballaggio o avvolgersi nello stesso, rimanendo soffocati.

- ▶ Tenere lontano il materiale di imballaggio dai bambini.
- ▶ Vietare ai bambini di giocare con materiali d'imballaggio.



### AVVERTENZA – Pericolo di lesioni!

Alcuni componenti all'interno dell'apparecchio possono essere affilati.

- ▶ Indossare guanti protettivi.

## Contenuto della confezione

Dopo il disimballaggio controllare che tutti i componenti siano presenti e che non presentino danni dovuti al trasporto.

→ Fig. 17

## Montaggio della prolunga del canale

1. **Nota:** Rispettare la freccia direzionale.  
Posizionare la maschera per foratura al centro dello spigolo anteriore del mobile e fissarla con un nastro adesivo idoneo.

2. Sulla parete superiore del mobile incidere con un bulino i punti di fissaggio delle squadrette di supporto mediante la maschera per foratura.  
→ Fig. 2
  3. Sul ripiano intermedio incidere con un bulino i punti di fissaggio delle squadrette di supporto mediante la maschera per foratura.  
→ Fig. 3
  4. Avvitare le 2 squadrette di supporto a destra e a sinistra dell'apertura della parete superiore.  
→ Fig. 4
  5. Avvitare le 2 squadrette di supporto a destra e a sinistra sul ripiano intermedio.  
→ Fig. 5
  6. Inserire la prolunga inferiore del canale nelle squadrette di supporto e posicionarla sul fondo del mobile.  
→ Fig. 6
  7. Introdurre la prolunga superiore del condotto nelle squadrette di supporto e rivoltarla sulla prolunga inferiore del condotto.  
→ Fig. 7
- Fig. 8

es



## Advertencias de carácter general

- Leer atentamente estas instrucciones.
- Conservar las instrucciones y la información del producto para un uso posterior o para posibles compradores posteriores.
- Solamente un montaje profesional conforme a las instrucciones de montaje puede garantizar un uso seguro del aparato. El instalador es responsable del funcionamiento perfecto en el lugar de instalación.
- Estas instrucciones están dirigidas al instalador del accesorio opcional.
- Solo un profesional autorizado puede conectar el aparato.
- Desconectar la alimentación eléctrica antes de realizar cualquier tipo de trabajo.

### Montaje seguro

Tener en cuenta los consejos y advertencias de seguridad especiales para el montaje del accesorio.

#### **ADVERTENCIA – Riesgo de asfixia!**

Los niños pueden ponerse el material de embalaje por encima de la cabeza, o bien enrollarse en él, y asfixiarse.

- ▶ Mantener el material de embalaje fuera del alcance de los niños.
- ▶ No permita que los niños jueguen con el embalaje.

#### **ADVERTENCIA – Riesgo de lesiones!**

Las piezas internas del aparato pueden tener bordes afilados.

- ▶ Llevar guantes de protección.

### Volumen de suministro

Al desembalar el aparato, comprobar que estén todas las piezas y que no presenten daños ocasionados durante el transporte.

→ Fig. 1

## Montar el canal de ampliación

1. **Nota:** Tener en cuenta la dirección de la flecha.  
Colocar la plantilla de taladrado centrada con respecto al borde frontal del armario y fijarla con cinta adhesiva apropiada.
  2. Perforar los puntos de fijación de la escuadra de fijación en la cubierta del armario con la plantilla de taladrado y un buril.  
→ Fig. 2
  3. Perforar los puntos de fijación de la escuadra de fijación en la bandeja de cocción al vapor con la plantilla de taladrado y un buril.  
→ Fig. 3
  4. Atornillar las dos escuadras de sujeción a la derecha y a la izquierda del recorte del techo.  
→ Fig. 4
  5. Atornillar las dos escuadras de sujeción a la derecha y a la izquierda del panel intermedio.  
→ Fig. 5
  6. Introducir el canal de ampliación inferior en la escuadra de fijación y colocarlo en el panel inferior del armario.  
→ Fig. 6
  7. Introducir la prolongación superior del conducto en la escuadra de sujeción y colocarla sobre la prolongación inferior del conducto.  
→ Fig. 7
- Fig. 8

pt



## Indicações gerais

- Leia atentamente este manual.
- Guarde estas instruções e as informações sobre o produto para posterior utilização ou para entregar a futuros proprietários.
- Só com uma montagem especializada e em conformidade com as instruções de montagem, pode ser garantida a segurança durante a utilização. O instalador é responsável pelo funcionamento correto no local de montagem.
- Estas instruções destinam-se ao instalador do acessório especial.
- Apenas um técnico especializado e autorizado poderá ligar o aparelho.
- Desligue a alimentação de corrente antes de realizar qualquer trabalho.

### Montagem segura

Respeite as indicações de segurança ao efetuar a montagem dos acessórios especiais.

#### **AVISO – Risco de asfixia!**

As crianças podem colocar o material de embalagem sobre a cabeça ou enrolar-se no mesmo e sufocar.

- ▶ Manter o material de embalagem fora do alcance das crianças.
- ▶ Não permitir que as crianças brinquem com o material de embalagem.

#### **AVISO – Risco de ferimentos!**

Os componentes interiores do aparelho podem ter arestas vivas.

- ▶ Use luvas de proteção.

## Âmbito de fornecimento

Depois de desembalar o aparelho, há que verificar todas as peças quanto a danos de transporte e se o material fornecido está completo.

→ Fig. 1

## Montar prolongamento de canal

- Nota:** Preste atenção à seta que indica o sentido. Posicione a matriz de perfuração, ao centro, na aresta frontal do armário e fixe com fita adesiva adequada.
  - No teto do armário, marque os pontos de fixação dos esquadros de fixação através da matriz de perfuração, utilizando um buril.  
→ Fig. 2
  - No fundo falso, marque os pontos de fixação dos esquadros de fixação através da matriz de perfuração, utilizando um buril.  
→ Fig. 3
  - Aparafuse os 2 esquadros de fixação à direita e esquerda na parte do teto.  
→ Fig. 4
  - Aparafuse os 2 esquadros de fixação à direita e esquerda no fundo falso.  
→ Fig. 5
  - Insira o prolongamento de canal inferior no esquadro de fixação e no fundo do armário.  
→ Fig. 6
  - Insira o prolongamento de conduta superior nos esquadros de fixação e vire-o sobre o prolongamento de conduta inferior.  
→ Fig. 7
- Fig. 8

SV

## ⚠ Allmänna anvisningar

- Läs igenom anvisningen noga.
- Förvara bruksanvisningen och produktinformationen för senare användning eller till nästa ägare.
- Säker användning av enheten kräver fackmässig montering enligt monteringsanvisningen. Installatören ansvarar för en felfri funktion på uppställningsplatsen.
- Anvisningen riktar sig till den som monterar extratillbehöret.
- Det är bara behörig elektriker som får ansluta enheten.
- Slå alltid av elen innan du utför sådana arbeten.

## Säker montering

Följ säkerhetsanvisningarna vid montering av extratillbehöret.

### ⚠ VARNING! – Kvävningsrisk!

Barn kan dra förpackningsmaterial över huvudet eller trassla in sig i det och kvävas.

- ▶ Låt inte barn komma i närheten av förpackningsmaterial.
- ▶ Låt inte barn leka med förpackningsmaterialet.

### ⚠ VARNING! – Risk för personskador!

En del komponenter inuti enheten har vassa kanter.

- ▶ Använd alltid skyddshandskar.

## Medföljande tillbehör

Kontrollera efter uppackningen att inga delar är transportskadade och att leveransen är komplett.

→ Fig. 1

## Montera kanalförlängning

- Notera:** Följ riktningspilen.  
Centrera och fäst bormmallen vid stommens framkant med lämplig tejp.
  - Gör anvisning för fästvinklarnas fästpunkter i stombtakets genom bormmallen med syl.  
→ Fig. 2
  - Gör anvisning för fästvinklarnas fästpunkter på hyllplanet genom bormmallen med syl.  
→ Fig. 3
  - Skruva fast de 2 fästvinklarna till höger och vänster i takurtaget.  
→ Fig. 4
  - Skruva fast de 2 fästvinklarna till höger och vänster på hyllplanet.  
→ Fig. 5
  - För in den undre kanalförlängningen i fästvinkeln och ställ den på stombotten.  
→ Fig. 6
  - För in den övre kanalförlängningen i fästvinkeln och sätt den över den undre kanalförlängningen.  
→ Fig. 7
- Fig. 8

no

## ⚠ Generelle merknader

- Les nøye gjennom denne veiledningen.
- Oppbevar veiledningen og produktinformasjonen for senere bruk eller for en senere eier.
- Sikkerheten under bruken er kun garantert dersom monteringen foretas forskriftsmessig i henhold til monteringsanvisningen. Installatøren er ansvarlig for at apparatet fungerer som det skal på oppstillingsstedet.
- Denne veiledningen er beregnet på montøren av spesialtilbehøret.
- Apparatet skal kun installeres av autoriserte fagfolk.
- Slå alltid av strømtilførselen før det skal gjennomføres arbeider.

## Sikker montering

Følg sikkerhetsanvisningene ved montering av spesialtilbehør.

### ⚠ ADVARSEL – Kvelningsfare!

Barn kan få emballasjen over hodet eller vikle seg inn i den og kveles.

- ▶ Hold emballasjen borte fra barn.
- ▶ Barn må ikke få leke med emballasjen.

### ⚠ ADVARSEL – Fare for personskade!

Komponenter inni apparatet kan ha skarpe kanter.

- ▶ Bruk vernehansker.

## Leveringsinnhold

Etter fjerning av emballasjen må du kontrollere alle delene med henblikk på transportskader og forvisse deg om at ingen deler mangler.

→ Fig. 1

## Montering av kanalforlengelse

- Merk:** Vær obs på retningspilen.  
Plasser boremalen midstilt på forkanten av skapet, og fest den med egnet teip.
  - Bruk en stikke til å merke opp festepunktene for holdevinglene i skaptaket gjennom boremalen.  
→ Fig. 2
  - Bruk en stikke til å merke opp festepunktene for holdevinglene i mellomplaten med boremalen.  
→ Fig. 3
  - Skru på de 2 holdevinglene på høyre og venstre side i takutskjæringen.  
→ Fig. 4
  - Skru på de 2 holdevinglene på høyre og venstre side i mellomplaten.  
→ Fig. 5
  - Før den nedre kanalforlengelsen inn i holdevinglene og sett den på skapbunnen.  
→ Fig. 6
  - Før øvre kanalforlengelse inn i holdevinglene og trø den over den nedre kanalforlengelsen.  
→ Fig. 7
- Fig. 8

fi



## Yleisiä ohjeita

- Lue tämä ohje huolellisesti.
- Säilytä ohjeet ja tuotetiedot myöhempää käyttötarvetta tai mahdollista uutta omistajaa varten.
- Turvallinen käyttö on taattu vain, kun asennus tehdään ammattitaitoisesti asennusohjeita noudattaen. Asentaja vastaa moitteettomasta toiminnasta laitteen asennuspaikassa.
- Tämä ohje on tarkoitettu erikoisvarusteen asentajalle.
- Laitteen saa liittää vain ammattilainen, jolla on asianmukaiset asennusoikeudet.
- Kytke aina ennen työn aloittamista virransaanti pois päältä.

## Turvallinen asennus

Noudata turvallisuusohjeita lisävarustetta asennettaessa.

### ⚠ VAROITUS – Tukehtumisvaara!

Lapset saattavat leikkiessään esim. vetää pakkausmateriaaleja päähänsä tai kääriytyä niihin ja tukehtua.

- ▶ Pidä pakkausmateriaali poissa lasten ulottuvilta.
- ▶ Älä anna lasten leikkiä pakkausmateriaalilla.

### ⚠ VAROITUS – Loukkaantumiswaara!

Laitteen sisäpuolella olevat rakenneosat voivat olla teräväreunaiset.

- ▶ Käytä suojakäsineitä.

## Toimitussisältö

Kun olet poistanut kaikki osat pakkauksesta, tarkista ettei niissä ole kuljetusvaurioita ja että kaikki osat ovat mukana.

→ Kuva 1

## Kanavan jatkokappaleen asennus

- Huomautus:** Ota suuntanuoli huomioon.  
Aseta poraussapluuna keskelle kaapin etureunaa ja kiinnitä se tarkoitukseen sopivalla liimanauhalla.
  - Pistä kaapin kattoon poraussapluunan läpi terällä alkureiät kannatinkulman kiinnityspisteille.  
→ Kuva 2
  - Pistä välipohjaan poraussapluunan läpi terällä alkureiät kannatinkulman kiinnityspisteille.  
→ Kuva 3
  - Kiinnitä 2 kannatinkulmaa ruuveilla oikealle ja vasemmalle katon aukkoon.  
→ Kuva 4
  - Kiinnitä 2 kannatinkulmaa ruuveilla oikealle ja vasemmalle välipohjaan.  
→ Kuva 5
  - Ohjaa kanavan alempi jatkokappale kannatinkulmiin ja kaapin pohjalle.  
→ Kuva 6
  - Ohjaa kanavan ylempi jatkokappale kannatinkulmiin ja vedä kanavan alemman jatkokappaleen yli.  
→ Kuva 7
- Kuva 8

da



## Generelle henvisninger

- Læs denne vejledning omhyggeligt igennem.
- Opbevar vejledningen og produktinformationerne til senere brug, og giv dem videre til en senere ejer.
- Sikkerheden under brugen er kun sikret, hvis apparatet er blevet monteret korrekt iht. montagevejledningen. Installatøren har ansvaret for, at apparatet fungerer fejlfrit på opstillingsstedet.
- Denne vejledning henvender sig til montøren af det ekstra tilbehør.
- Tilslutningen af apparatet må kun udføres af en autoriseret fagmand.
- Strømtilførslen skal afbrydes, før der udføres nogen form for arbejde på apparatet.

## Sikker montage

Overhold sikkerhedsanvisningerne ved montagen af det ekstra tilbehør.

### ⚠ ADVARSEL – Fare for kvælning!

Børn kan trække emballagemateriale over hovedet eller vikle sig ind i det og blive kvælt.

- ▶ Opbevar emballagematerialet utilgængeligt for børn.
- ▶ Lad ikke børn lege med emballagemateriale.

### ⚠ ADVARSEL – Fare for tilskadekomst!

Komponenterne indvendig i apparatet kan have skarpe kanter.

- ▶ Brug beskyttelseshandsker.

## Leveringsomfang

Kontrollér alle dele for transportskader efter udpakningen, og om leveringen indeholder alle dele.

→ Fig. 1

## Montage af kanalforlænger

- Bemærk:** Vær opmærksom på retningspilen.  
Placer boreskabelonen midt på skabets forkant, og fikser den med et egnet klæbeband.
- Lav forboringer til holdebeslaget i skabsloftet med et platbor gennem boreskabelonen.  
→ Fig. 2
- Lav forboringer til holdebeslaget på mellembunden med et platbor gennem boreskabelonen.  
→ Fig. 3
- Skrue de 2 holdebeslag fast på udsikringen i loftet i højre og venstre side.  
→ Fig. 4
- Skrue de 2 holdebeslag fast i højre og venstre side på mellembunden.  
→ Fig. 5
- Før den nederste kanalforlænger ind i holdebeslagene, og stil dem op på skabsbunden.  
→ Fig. 6
- Før den øverste kanalforlænger ind i holdebeslagene, og sæt den ind over den nederste kanalforlænger.  
→ Fig. 7  
→ Fig. 8

el



### Γενικές υποδείξεις

- Διαβάστε προσεκτικά αυτές τις οδηγίες.
- Φυλάξτε τις οδηγίες καθώς και τις πληροφορίες προϊόντος για μετέπειτα χρήση ή για τον επόμενο κάτοχο της συσκευής.
- Μόνο με τη σωστή τοποθέτηση σύμφωνα με τις οδηγίες τοποθέτησης διασφαλίζεται η ασφάλεια κατά τη χρήση. Ο εγκαταστάτης είναι υπεύθυνος για την άψογη λειτουργία στη θέση τοποθέτησης.
- Αυτές οι οδηγίες απευθύνονται στον εγκαταστάτη του ειδικού εξαρτήματος.
- Μόνο ένας αδειούχος τεχνικός επιτρέπεται να συνδέσει τη συσκευή.
- Πριν την πραγματοποίηση οποιασδήποτε εργασίας, διακόψτε την παροχή ρεύματος.

### Ασφαλής συναρμολόγηση

Προσέχετε τις υποδείξεις ασφαλείας κατά τη συναρμολόγηση του ειδικού εξαρτήματος.

#### ΠΡΟΕΙΔΟΠΟΙΗΣΗ – Κίνδυνος ασφυξίας!

Τα παιδιά μπορεί να περάσουν τα υλικά της συσκευασίας πάνω από το κεφάλι ή να τυλιχτούν σ' αυτά και να πάθουν ασφυξία.

- ▶ Κρατάτε τα υλικά συσκευασίας μακριά από τα παιδιά.
- ▶ Μην αφήνετε τα παιδιά να παίζουν με τα υλικά συσκευασίας.

#### ΠΡΟΕΙΔΟΠΟΙΗΣΗ – Κίνδυνος τραυματισμού!

Τα εξαρτήματα στο εσωτερικό της συσκευής μπορεί να είναι κοφτερά.

- ▶ Φοράτε προστατευτικά γάντια.

### Υλικά παράδοσης

Μετά το ξεπακετάρισμα ελέγξτε όλα τα μέρη για ενδεχόμενες ζημιές μεταφοράς καθώς και για την πληρότητα της παράδοσης.

→ Εικ. 1

## Συναρμολόγηση της επιμήκυνσης καναλιού

- Σημείωση:** Προσέξτε το βέλος κατεύθυνσης.  
Τοποθετήστε το δείγμα οπών στη μέση της μπροστινής ακμής του ντουλαπιού και στερεώστε το με μια κατάλληλη κολλητική ταινία.
- Προτυπήστε στην οροφή του ντουλαπιού τα σημεία στερέωσης των γωνιών συγκράτησης μέσω του δείγματος οπών με ένα κοπίδι.  
→ Εικ. 2
- Προτυπήστε στον ενδιάμεσο πάτο τα σημεία στερέωσης των γωνιών συγκράτησης μέσω του δείγματος οπών με ένα κοπίδι.  
→ Εικ. 3
- Βιδώστε τις 2 γωνίες συγκράτησης δεξιά και αριστερά στο άνοιγμα της οροφής.  
→ Εικ. 4
- Βιδώστε τις 2 γωνίες συγκράτησης δεξιά και αριστερά στον ενδιάμεσο πάτο.  
→ Εικ. 5
- Περάστε την κάτω επιμήκυνση καναλιού στις γωνίες συγκράτησης και τοποθετήστε την στον πάτο του ντουλαπιού.  
→ Εικ. 6
- Εισάγετε την πάνω επιμήκυνση καναλιού στις γωνίες συγκράτησης και περάστε την πάνω από την κάτω επιμήκυνση καναλιού.  
→ Εικ. 7  
→ Εικ. 8

tr



### Genel uyarılar

- Bu kılavuzu dikkatlice okuyunuz.
- Kılavuzu ve ürün bilgilerinizi, ileride kullanmak için veya cihazın muhtemel bir sonraki sahibi için saklayın.
- Kullanım güvenliği sadece montaj kılavuzuna göre yapılmış uzman bir montaj neticesinde sağlanır. Kurulum yerinde cihazın sorunsuz çalışmasından montajı yapan sorumludur.
- Bu kılavuz özel aksesuarın montajını yapan kişiye yöneliktir.
- Sadece eğitimli bir uzman bu cihazın bağlantısını gerçekleştirebilir.
- Tüm çalışmalara başlamadan önce akım beslemesi kesilmelidir.

### Emniyetli montaj

Özel aksesuarın montajı sırasında güvenlik ile ilgili uyarıları dikkate alınız.

#### UYARI – Boğulma tehlikesi!

Çocuklar ambalaj malzemelerini başlarının üzerine geçirebilir ve ambalaj malzemesine dolanarak boğulabilir.

- ▶ Ambalaj malzemesini çocuklardan uzak tutun.
- ▶ Çocukların ambalaj malzemeleri ile oynamasına izin vermeyin.

#### UYARI – Yaralanma tehlikesi!

Cihaz içindeki parçalar keskin kenarlı olabilir.

- ▶ Koruyucu eldiven kullanınız.



## Теслимат kapsamı

Ambalajından çıkardıktan sonra tüm parçalarda nakliyeden kaynaklanan hasarlar olup olmadığını ve parçaların eksiksiz olup olmadığını kontrol edin.  
→ Şek. 1

## Канал uzatmasının monte edilmesi

- Not:** Yön okunu dikkate alınız.  
Delme şablonunu dolabın ön kenarına konumlandırınız ve uygun bir yapışkan bantla sabitleyiniz.
  - Dolabın tavanında, tutturma köşebentlerinin sabitleme noktalarını delme şablonu üzerinden bir delici ile deliniz.  
→ Şek. 2
  - Ara zeminde, tutturma köşebentlerinin sabitleme noktalarını delme şablonu üzerinden bir delici ile deliniz.  
→ Şek. 3
  - 2 tutturma köşebendini tavan kesitinin sağına ve soluna vidalayınız.  
→ Şek. 4
  - 2 tutturma köşebendini ara zeminin sağına ve soluna vidalayınız.  
→ Şek. 5
  - Alt kanal uzatmasını köşebendine yerleştiriniz ve dolap zeminine yerleştiriniz.  
→ Şek. 6
  - Üst kanal uzatmasını tutturma köşebendine sürünüz ve alt kanal uzatması üzerinden kıvrınız.  
→ Şek. 7
- Şek. 8

ru



## Общие указания

- Внимательно ознакомьтесь с данным руководством.
- Сохраните инструкцию и информацию об изделии для дальнейшего использования или для передачи следующему владельцу.
- Безопасность эксплуатации гарантируется только при квалифицированной установке с соблюдением инструкции по монтажу. За правильность установки ответственность несёт установщик.
- Это руководство предназначено для установщиков специальных принадлежностей.
- Только квалифицированный специалист может выполнить подключение прибора.
- Перед проведением любых работ отключите подачу электроэнергии.

## Безопасность при установке

Соблюдайте эти указания по технике безопасности при установке специальных принадлежностей.

### ⚠ ПРЕДУПРЕЖДЕНИЕ – Опасность удушья!

Дети могут завернуться в упаковочный материал или надеть его себе на голову и задохнуться.

- ▶ Не подпускайте детей к упаковочному материалу.
- ▶ Не позволяйте детям играть с упаковочным материалом.

### ⚠ ПРЕДУПРЕЖДЕНИЕ – Опасность травмирования!

Некоторые детали внутри прибора имеют острые кромки.

- ▶ Используйте защитные перчатки.

## Комплект поставки

После распаковки проверьте все детали на отсутствие транспортных повреждений, а также комплектность поставки.

→ Рис. 1

## Монтаж секции для удлинения обшивки вытяжной трубы

- Заметка:** Учитывайте направление стрелок.  
Расположите шаблон для сверления на переднем крае шкафа посередине и зафиксируйте подходящей клеей лентой.
  - На верхней панели шкафа отметьте места крепления крепежных уголков с помощью шаблона для сверления.  
→ Рис. 2
  - На промежуточной полке отметьте места крепления крепежных уголков с помощью шаблона для сверления.  
→ Рис. 3
  - Прикрутите 2 крепежных уголка справа и слева от выреза в верхней панели шкафа.  
→ Рис. 4
  - Приверните 2 крепежных уголка справа и слева от промежуточной полки.  
→ Рис. 5
  - Протяните секцию для удлинения обшивки вытяжной трубы на крепежных уголках снизу по основанию шкафа.  
→ Рис. 6
  - Установите верхнюю секцию для удлинения обшивки вытяжной трубы на крепежный уголок и вставьте ее в нижнюю секцию для удлинения обшивки вытяжной трубы.  
→ Рис. 7
- Рис. 8

et



## Üldised juhised

- Lugege juhend hoolikalt läbi.
- Hoidke juhend ja tooteinfo alles hili-semaks kasutamiseks või järgmistele omanikele.
- Turvaline kasutamine on tagatud ainult siis, kui paigaldamine toimub vastavalt paigaldusjuhendile. Paigaldatud seadme veatu töö eest vastutab paigaldaja.
- Käesolev juhend on ette nähtud eritarviku paigaldajale.
- Seadet tohib vooluvõrguga ühendada ainult litsentseeritud elektrik.
- Enne mis tahes tööde teostamist lülitage vool välja.

## Ohutu paigaldamine

Eritarviku paigaldamisel järgige ohutusnõudeid.

### ⚠ HOIATUS – Lämpumisoht!

Lapsed võivad pakkematerjalid üle pea tõmmata või end sinna sisse kerida ja lämbuda.

- ▶ Hoidke pakkematerjalid lastest eemal.
- ▶ Ärge laske lastel pakkematerjaliga mängida.

### ⚠ HOIATUS – Vigastusoh!

Seadme sisedetailid võivad olla teravate servadega.

- ▶ Kandke kaitsekindaid.

## Tarnekomplekt

Kontrollīge pārst lahtipakkimist kōiki osi transpordikahjustuste ja tarne kompleksuse suhtes.

→ Joonis 1

## Kanalipikenduse paigaldamine.

### 1. Mārkus: Jārgige suunanoolt.

Asetage puurimisšabloon kapi esiserva keskele ja fikseerige sobiva teibiga.

### 2. Kapi lakke torgake lābi puurimisšabloni naasklīga augud kinnitusnurgikute kinnituspunkti-de jaoks.

→ Joonis 2

### 3. Vahepōhja torgake lābi puurimisšabloni naasklīga augud kinnitusnurgikute kinnituspunkti-de jaoks.

→ Joonis 3

### 4. Kruvige lae vāljalōikest paremale ja vasakule 2 kinnitusnurgikut.

→ Joonis 4

### 5. Kruvige vahepōhja vāljalōikest paremale ja vasakule 2 kinnitusnurgikut.

→ Joonis 5

### 6. Sisestage alumine kanalipikendus kinnitusnurgikutesse ja asetage kapi pōhja.

→ Joonis 6

### 7. Ūlemine kanalipikendus juhtige kinnitusnurgikutesse ja tōmmake ūle alumise kanalipikenduse.

→ Joonis 7

→ Joonis 8

It

## Bendrosios nuorodos

- Atidžiai perskaitykite šią instrukciją.
- Išsaugokite instrukciją bei informaciją apie produktą. Jų gali prireikti vėliau, be to, galėsite ją perduoti naujam prietaiso šeimininkui.
- Saugus prietaiso naudojimas garantuojamas tik tuomet, jei prietaisas sumontuotas tinkamai, laikantis montavimo instrukcijos. Už nepriekaištingą veikimą įrengimo vietoje atsako montuotojas.
- Ši instrukcija skirta specialiojo priedo montuotojui.
- Prietaisą prijungti gali tik licenciją turintis kvalifikuotas specialistas.
- Prieš atliekant bet kokius darbus reikia atjungti elektros srovės tiekimą.

## Saugus montavimas

Montuodami specialųjį priedą laikykitės saugos nurodymų.

### ĮSPĖJIMAS – Pavojus uždusti!

Kyla pavojus, kad vaikai užsimaus arba užsivynios pakuotės medžiagas ant galvos ir uždus.

- ▶ Saugokite pakuotės medžiagas nuo vaikų.
- ▶ Neleiskite vaikams žaisti su pakuotės medžiagomis.

### ĮSPĖJIMAS – Sužeidimų pavojus!

Prietaiso viduje esančios konstrukcinės dalys gali būti aštrios.

- ▶ Mūvėkite apsaugines pirštines.

## Pristatomas komplektas

Išpakavę patikrinkite visas dalis, ar nėra transportavimo pažeidimų ir ar siuntoje nieko netrūksta.

→ Pav. 1

## Kanalo ilginamojo elemento montavimas

### 1. Pastaba. Atkreipkite dėmesį į krypties rodyklę.

Ant spintelės priekinio krašto uždėkite gręžimo šabloną ir užfiksuokite tinkama lipniąja juosta.

### 2. Spintelės viršutinėje dalyje per gręžimo šabloną yla pradurkite tvirtinimo kampainio tvirtinimo taškus.

→ Pav. 2

### 3. Tarpiniame dugne per gręžimo šabloną yla pradurkite tvirtinimo kampainio tvirtinimo taškus.

→ Pav. 3

### 4. Viršutinėje dalyje išpjautos angos dešinėje ir kairėje pusėje prisukite 2 tvirtinimo kampainius.

→ Pav. 4

### 5. Tarpinio dugno dešinėje ir kairėje pusėje prisukite 2 tvirtinimo kampainius.

→ Pav. 5

### 6. Į tvirtinimo kampainį įstumkite apatinį kanalo ilginamąjį elementą ir padėkite ant spintelės dugno.

→ Pav. 6

### 7. Viršutinį kanalo ilginamąjį elementą įstumkite į tvirtinimo kampainį ir užmaukite ant apatinio kanalo ilginamojo elemento.

→ Pav. 7

→ Pav. 8

Iv

## Vispārīgi norādījumi

- Rūpīgi izlasiet šo instrukciju.
- Uzglabājiet instrukciju un produkta informāciju vēlākai izmantošanai vai nākamajiem īpašniekiem.
- Tikai tehniski pareizi veikta iebūvēšana atbilstoši montāžas pamācībai nodrošina izmantošanas drošību. Par pareizu ierīces darbību uzstādīšanas vietā atbild uzstādītājs.
- Šī instrukcija ir paredzēta papildpiederumu montierim.
- Ierīci pievienot elektrotīklam drīkst tikai sertificēts speciālists.
- Pirms jebkādu darbu veikšanas vienmēr atvienojiet elektropadevi.

## Droša montāža

Montējot papildpiederumus, ievērojiet drošības norādījumus.

### BRĪDINĀJUMS – Nosmakšanas risks!

Bērni var iepakojuma materiālu uzvilkt uz galvas vai tajā ietīties un nosmakt.

- ▶ Glabājiet iepakojuma materiālu bērniem nepieejamā vietā.
- ▶ Neļaujiet bērniem rotaļāties ar iepakojuma materiālu.

### BRĪDINĀJUMS – Traumu risks!

Ierīces iekšpusē esošajām daļām var būt asas malas.

- ▶ Lietojiet aizsargcimdus.

## Piegādes komplektācija

Pēc visu detaļu izņemšanas no iepakojuma pārbaudiet iespējamus transportēšanas bojājumus un piegādes pilnīgumu.

→ Att. 1

## Kanāla pagarinājuma montāža

1. **Piezīme:** Ievietojiet bultiņas norādīto virzienu.

Novietojiet urbšanas šablonu pie skapja priekšējās malas un nofiksējiet ar piemērotu līmlenti.

2. Skapja griestos ar irbuli cauri urbšanas šablonam iespiediet punktus stiprinājuma leņķu nostiprināšanai.

→ Att. 2

3. Starppamatnē ar irbuli cauri urbšanas šablonam iespiediet punktus stiprinājuma leņķu nostiprināšanai.

→ Att. 3

4. Pieskrūvējiet 2 stiprinājuma leņķus griestu izgriezuma labajā un kreisajā pusē.

→ Att. 4

5. Pieskrūvējiet 2 stiprinājuma leņķus starppamatnes labajā un kreisajā pusē.

→ Att. 5

6. Apakšējo kanāla pagarinājumu ievietojiet stiprinājuma leņķi un novietojiet uz skapja grīdas.

→ Att. 6

7. Augšējo kanāla pagarinājumu ievietojiet stiprinājuma leņķos un uzmauciet uz apakšējā kanāla pagarinājuma.

→ Att. 7

→ Att. 8

pl



## Wskazówki ogólne

- Należy dokładnie przeczytać niniejszą instrukcję.
- Instrukcję należy zachować i starannie przechowywać jako źródło informacji, a także z myślą o innych użytkownikach.
- Bezpieczeństwo podczas użytkowania zapewnione jest tylko po prawidłowym zamontowaniu zgodnie z instrukcją montażu. Monter jest odpowiedzialny za prawidłowe działanie w miejscu instalacji urządzenia.
- Ta instrukcja jest przeznaczona dla monterów dodatkowego wyposażenia.
- Tylko certyfikowany fachowiec może podłączyć urządzenie.
- Przed przystąpieniem do jakichkolwiek prac odłączyć zasilanie.

## Bezpieczny montaż

Przestrzegać wskazówek bezpieczeństwa podczas montażu dodatkowego wyposażenia.



### OSTRZEŻENIE – Ryzyko uduszenia się!

Dzieci mogą sobie naciągnąć materiały opakowania na głowę lub zawinąć się w nie i udusić się.

- ▶ Materiały z opakowania należy trzymać poza zasięgiem dzieci.
- ▶ Nie pozwalać dzieciom na zabawę opakowaniem, a szczególnie folią.



### OSTRZEŻENIE – Ryzyko odniesienia obrażeń!

Elementy urządzenia mogą mieć ostre krawędzie.

- ▶ Zaleca się zakładanie rękawic ochronnych.

## Zakres dostawy

Po rozpakowaniu należy sprawdzić wszystkie części pod kątem ewentualnych uszkodzeń podczas transportu.

→ Rys. 1

## Montaż przedłużenia kanału

1. **Uwaga:** Zwrócić uwagę na kierunek strzałki.

Przyłożyć szablon wiertarski pośrodku przedniej krawędzi szafy i przymocować go odpowiednią taśmą klejącą.

2. Wykonać rylcem nacięcia w miejscach punktów mocowania kątowników na pokrywie szafki przez szablon wiertarski.

→ Rys. 2

3. Wykonać rylcem nacięcia w miejscach punktów mocowania kątowników na płycie przegradzającej przez szablon wiertarski.

→ Rys. 3

4. Przykręcić 2 kątowniki z prawej i lewej strony do wycięcia w pokrywie.

→ Rys. 4

5. Przykręcić 2 kątowniki z prawej i lewej strony do płyty przegradzającej.

→ Rys. 5

6. Wprowadzić dolne przedłużenie kanału do kątowników mocujących i umieścić na dnie szafki.

→ Rys. 6

7. Wsunąć górne przedłużenie kanału w kątowniki mocujące i nasunąć je na dolne przedłużenie kanału.

→ Rys. 7

→ Rys. 8

ro



## Instrucțiuni generale

- Citiți cu atenție aceste instrucțiuni.
- Păstrați instrucțiunile, precum și informațiile producătorului în vederea utilizării ulterioare sau înmânării acestora următorului proprietar.
- Numai la montajul regulamentar corespunzător instrucțiunii de montaj este garantată siguranța la utilizare. Instalatorul este responsabil pentru funcționarea ireproșabilă la locul de instalare.
- Aceste instrucțiuni se adresează montatorului accesoriului special.
- Racordarea aparatului se va realiza numai de către personal calificat și autorizat.
- Înainte de a executa orice lucrare, întrerupeți alimentarea cu energie electrică.

## Montarea în siguranță

Respectați instrucțiunile privind siguranța în cazul montării accesoriului special.



### AVERTISMENT – Pericol de asfixiere!

Copiii se pot înfășura în ambalaj sau și-l pot trage pe cap, asfixiindu-se.

- ▶ Nu lăsați copii în apropierea ambalajului.
- ▶ Nu lăsați copii să se joace cu materialul de ambalaj.

## **⚠️ AVERTISMENT – Pericol de rănire!**

Componentele din interiorul aparatului pot avea muchii ascuțite.

- ▶ Purtați mănuși de protecție.

## **Pachetul de livrare**

După despachetare verificați ca livrarea să fie completă și ca toate piesele să nu prezinte eventuale deteriorări din transport.

→ Fig. 1

## **Montarea prelungitoarelor de canale**

- 1. Notă:** Țineți cont de direcția indicată de săgeată.

Poziționați șablonul de găurire pe centrul muchiei din față a dulapului și fixați-l cu ajutorul unei benzi adezive adecvate.

- 2.** Pe tavanul dulapului, împungeți cu o daltă, prin șablonul de găurire, punctele de fixare pentru cornierele de susținere.

→ Fig. 2

- 3.** Pe placa intermediară, perforați cu un poanson, prin șablonul de găurire, punctele de fixare pentru cornierele de susținere.

→ Fig. 3

- 4.** Fixați cu șuruburi cele 2 corniere de susținere în decupajul din tavan.

→ Fig. 4

- 5.** Fixați cu șuruburi cele 2 corniere de susținere din părțile stângă și dreaptă ale plăcii intermediare.

→ Fig. 5

- 6.** Introduceți prelungitorul de canal inferior în cornierul de susținere și poziționați-l pe baza dulapului.

→ Fig. 6

- 7.** Introduceți prelungitorul de canal superior în cornierul de susținere și suprapuneți-l peste prelungitorul de canal inferior.

→ Fig. 7

→ Fig. 8

hu

## **⚠️ Általános útmutatások**

- Gondosan olvassa el ezt az útmutatót.
- Őrizze meg az útmutatót és a termékinformációkat a későbbi használat céljára, vagy az újabb tulajdonos számára.
- Csak a szerelési útmutatónak megfelelő, szakszerű beszerelés esetén garantált az üzembiztonság. A szerelő felelős a felállítási helyen való kifogástalan működésért.
- Ez az útmutató a kiegészítő tartozék szerelőjének szól.
- A készüléket csak hivatalos engedéllyel rendelkező szakember csatlakoztathatja.
- Bármilyen munka elvégzése előtt szüntesse meg az áramellátást.

## **Biztonságos összeszerelés**

A tartozék felszerelése során tartsa be a biztonsági előírásokat.

## **⚠️ FIGYELMEZTETÉS – Fulladásveszély!**

A gyermekek a csomagolóanyagokat a fejükre húzhatják vagy magukra tekerhetik, és megfulladhatnak.

- ▶ Gyermekektől tartsa távol a csomagolóanyagot.
- ▶ Ne engedje, hogy gyermekek játsszanak a csomagolóanyaggal.

## **⚠️ FIGYELMEZTETÉS – Sérülésveszély!**

A készülék belső részeinek pereme éles lehet.

- ▶ Viseljen védőkesztyűt.

## **A csomag tartalma**

Kicsomagolás után ellenőrizze az összes alkatrészt szállítási károk tekintetében, valamint a szállítmány teljességét.

→ Ábra 1

## **Csatornahosszabbító felszerelése**

- 1. Megjegyzés:** Vegye figyelembe az iránynt mutató nyilat.

A fúrósablont helyezze a szekrény elülső élének közepére és rögzítse megfelelő ragasztószalaggal.

- 2.** A szekrény tetején lyukassza elő a fúrósablonon keresztül a tartóvas rögzítési pontjait egy árral.

→ Ábra 2

- 3.** Az elválasztólapon lyukassza elő a fúrósablonon keresztül a tartóvas rögzítési pontjait egy árral.

→ Ábra 3

- 4.** A 2 tartóvasat csavarozza fel jobb és bal oldalt a mennyezeti nyílásra.

→ Ábra 4

- 5.** A 2 tartóvasat csavarozza fel jobb és bal oldalt az elválasztólagra.

→ Ábra 5

- 6.** Az alsó csatornahosszabbítót vezesse be a tartóvasba és állítsa a szekrény alsó részére.

→ Ábra 6

- 7.** A felső csatornahosszabbítót vezesse be a tartóvasba és húzza rá az alsó csatornahosszabbítóra.

→ Ábra 7

→ Ábra 8

sl

## **⚠️ Splošna navodila**

- Skrbno preberite ta navodila.
- Navodila za uporabo in informacije o izdelku shranite za kasnejšo uporabo ali za novega lastnika.
- Varnost med uporabo je zagotovljena le v primeru strokovne vgradnje v skladu z navodili za montažo. Za brezhibno delovanje na mestu postavitve je odgovoren inštalater.
- Ta navodila so namenjena monterju dodatnega pribora.
- Aparat lahko priključi le pooblaščen strokovnjak.
- Pred opravljanjem kakršnih koli del izključite električno napajanje.

## **Varna montaža**

Pri montaži dodatnega pribora upoštevajte varnostna navodila.

## **⚠️ OPOZORILO – Nevarnost zadušitve!**

Otroci se lahko zavijejo v embalažo ali pa si slednje potegnejo preko glave in se tako zadušijo.

- ▶ Poskrbite, da otroci ne bodo prišli v stik z embalažnim materialom.
- ▶ Ne dovolite otrokom, da se igrajo z embalažnim materialom.

## **OPOZORILO – Nevarnost poškodb!**

Sestavni deli v aparatu imajo lahko ostre robove.  
▶ Nosite zaščitne rokavice.

## **Obseg dobave**

Ko razpakirate vse dele, jih preverite, če so se ob transportu poškodovali. Preverite tudi popolnost obsega dobave.

→ Sl. 1

## **Montaža podaljška kanala**

1. **Opomba:** Upoštevajte smerno puščico.

Šablono za vrтанje namestite na sredino sprednje-ga roba omare in jo pritrdite s primernim lepilnim trakom.

2. Na stropu omare z dletom skozi šablono za vrтанje zabodite v točko za pritrditev kotnikov.

→ Sl. 2

3. Na vmesnem dnu z dletom skozi šablono za vrтанje zabodite v točko za pritrditev kotnikov.

→ Sl. 3

4. 2 kotnika privijte na desno in levo stran izreza na stropu.

→ Sl. 4

5. 2 kotnika privijte na desno in levo stran vmesnega dna.

→ Sl. 5

6. Spodnji podaljšek kanala napeljite skozi kotnika in ga postavite na dno omare.

→ Sl. 6

7. Zgornji podaljšek kanala vpeljite skozi kotnika in ga nataknite na spodnji podaljšek kanala.

→ Sl. 7

→ Sl. 8

CS

## **Všeobecné pokyny**

- Pečlivě si přečtěte tento návod.
- Uschovejte návod a také informace o výrobku pro pozdější použití nebo pro následujícího majitele.
- Pouze při odborné vestavbě odpovídající návodu k montáži je zaručené bezpečné používání. Montér odpovídá za správné fungování na místě instalace.
- Tento návod je určen pro mechanika zvláštního příslušenství.
- Přepojení spotřebiče smí provádět jen koncesovaný odborník.
- Před prováděním veškerých prací přerušete přívod proudu.

## **Bezpečná montáž**

Při montáži zvláštního příslušenství dodržujte bezpečnostní pokyny.

### **VÝSTRAHA – Nebezpečí udušení!**

Děti si mohou obalový materiál přetáhnout přes hlavu nebo se do něj zamotat a udusit se.

- ▶ Obalový materiál uchovávejte mimo dosah dětí.
- ▶ Nedovolte dětem, aby si hrály s obalovým materiálem.

### **VÝSTRAHA – Nebezpečí zranění!**

Součásti uvnitř spotřebiče mohou mít ostré hrany.

- ▶ Používejte ochranné rukavice.

## **Rozsah dodávky**

Po vybalení zkontrolujte všechny díly na poškození vzniklá při přepravě a jejich kompletnost.

→ Obr. 1

## **Montáž prodloužení kanálu**

1. **Poznámka:** Řiďte se podle směrové šipky.

Vrtací šablonu umístěte doprostřed přední hrany skříňky a upevněte ji vhodnou lepicí páskou.

2. Na stropě skříňky důlčikem vyznačte skrz šablonu upevňovací body přídržných úhelníků.

→ Obr. 2

3. Na vložené desce důlčikem vyznačte skrz šablonu upevňovací body přídržných úhelníků.

→ Obr. 3

4. Přišroubujte 2 přídržné úhelníky vpravo a vlevo k výřezu ve stropě.

→ Obr. 4

5. Přišroubujte 2 přídržné úhelníky vpravo a vlevo k vložené desce.

→ Obr. 5

6. Dolní prodloužení kanálu zasuňte do přídržných úhelníků a postavte na dno skříňky.

→ Obr. 6

7. Horní prodloužení kanálu nasadte do přídržných úhelníků a nasuňte na dolní prodloužení kanálu.

→ Obr. 7

→ Obr. 8

sk

## **Všeobecné upozornenia**

- Starostlivo si prečítajte tento návod.
- Návod, ako aj ďalšie informácie o produkte uschovajte pre neskoršie použitie alebo ďalšieho majiteľa.
- Len pri odbornej montáži podľa montážneho návodu je zaručená bezpečnosť pri používaní. Inštalatér je zodpovedný za bezchybné fungovanie na mieste inštalácie.
- Tento návod je určený montážnemu pracovníkovi špeciálneho príslušenstva.
- Spotrebič smie pripojiť len koncesovaný odborný pracovník.
- Pred uskutočnením akýchkoľvek prác odpojte prívod elektriny.

## **Bezpečná montáž**

Pri montáži špeciálneho príslušenstva dodržiavajte bezpečnostné pokyny.

### **VAROVANIE – Riziko udusenía!**

Deti si môžu obalový materiál pretiahnuť cez hlavu alebo sa doň zabaliť a zadusiť.

- ▶ Obalový materiál uchovávejte mimo detí.
- ▶ Nenechajte deti hrať sa s obalovým materiálom.

### **VAROVANIE – Riziko poranenia!**

Súčiastky vnútri spotrebiča môžu mať ostré hrany.

- ▶ Používajte ochranné rukavice.

## **Obsah dodávky**

Po vybalení skontrolujte všetky diely na eventuálne poškodenia vzniknuté pri preprave a úplnosť pri dodaní.

→ Obr. 1

## Montáž predĺženia kanála

- 1. Poznámka:** Riadte sa podľa smerovej šípky.  
Vrtiaciu šablónu umiestnite doprostred prednej hrany skrinky a upevnite ju vhodnou lepiacou páskou.
  - Na strope skrinky ostrým nástrojom vyznačte cez šablónu upevňovacie body pridržiavacích uholníkov.  
→ Obr. 2
  - Na medzidne ostrým nástrojom vyznačte cez šablónu upevňovacie body pridržiavacích uholníkov.  
→ Obr. 3
  - Priskrutkujte 2 pridržiavacie uholníky vpravo a vľavo k výrezu v strope.  
→ Obr. 4
  - Priskrutkujte 2 pridržiavacie uholníky vpravo a vľavo k medzidnu.  
→ Obr. 5
  - Dolné predĺženie kanála nasadte do pridržiavacích uholníkov a postavte na dno skrinky.  
→ Obr. 6
  - Horné predĺženie kanála nasadte do pridržiavacích uholníkov a nasuňte na dolné predĺženie kanála.  
→ Obr. 7
- Obr. 8

hr

## Opće napomene

- Pažljivo pročítajte ove upute.
- Sačuvajte upute i informacije o proizvodu za kasniju uporabu ili za sljedećeg vlasnika.
- Samo kod pravilne ugradnje sukladno ovim uputama za montažu je zajamčena sigurnost tijekom uporabe. Instalater je odgovoran za besprijekorno funkcioniranje na mjestu postavljanja.
- Ove su upute namijenjene monteru posebnog pribora.
- Samo ovlašteno stručno osoblje smije priključiti uređaj.
- Prije izvršenja svih radova isključite dovod struje.

## Sigurna montaža

Pridržavajte se sigurnosnih napomena pri montaži posebnog pribora.

### UPOZORENJE – Opasnost od gušenja!

Djeca mogu navući ambalažni materijal preko glave ili se njime zamotati te se na taj način ugušiti.

- Ambalažni materijal držite podalje od djece.
- Djeci nikada ne dopuštajte igranje s ambalažnim materijalom.

### UPOZORENJE – Opasnost od ozljede!

Sastavni dijelovi unutar uređaja mogu biti oštih rubova.

- Nosite zaštitne rukavice.

## Opseg isporuke

Nakon raspakiravanja provjerite sve dijelove imaju li oštećenja nastala u transportu te je li isporuka potpuna.

→ Sl. 1

## Montaža produžetka kanala

- 1. Napomena:** Obratite pažnju na strelicu smjera.  
Pozicionirajte šablónu za bušenje rupa na sredini prednjeg ruba elementa i pričvrstite odgovarajuću ljepljivu traku.
  - Na stropu elementa dljetom probodite točke pričvršćivanja kutnog držača kroz šablónu za bušenje rupa.  
→ Sl. 2
  - Na međudnu dljetom probodite točke pričvršćivanja kutnog držača kroz šablónu za bušenje rupa.  
→ Sl. 3
  - Pričvrstite 2 kutna držača s desne i lijeve strane na izrezu stropa.  
→ Sl. 4
  - Pričvrstite 2 kutna držača s desne i lijeve strane na međudnu.  
→ Sl. 5
  - Uvedite donji produžetak kanala u kutni držač i na dno elementa.  
→ Sl. 6
  - Uvucite gornji produžetak kanala u kutni držač i stavite na donji produžetak kanala.  
→ Sl. 7
- Sl. 8

bg

## Общи указания

- Прочетете внимателно това ръководство.
- Запазете ръководството, както и продуктовата информация, за по-нататъшна справка или за следващите собственици.
- Само при качествено вграждане съгласно инструкцията за монтаж се гарантира сигурността при работа. Инсталацията е отговорен за безупречното функциониране на мястото на поставяне.
- Настоящото ръководство е насочено към монтажника на специалната принадлежност.
- Само сертифициран специалист има право да свързва уреда.
- Преди изпълнението на каквито и да е работи спрете електрическото захранване.

## Сигурен монтаж

Спазвайте указанията за безопасност при монтажа на специалната принадлежност.

### ПРЕДУПРЕЖДЕНИЕ – Опасност от задушаване!

Деца могат да нахлузят на главата си опаковъчния материал или да се увият в него и да се задушат.

- Дръжте далеч от деца опаковъчния материал.
- Не допускайте деца да играят с опаковъчния материал.

## ПРЕДУПРЕЖДЕНИЕ – Опасност от нараняване!

Компонентите в уреда могат да са с остри ръбове.

- ▶ Носете защитни ръкавици.

## Обхват на доставката

След разопаковането проверете всички части за щети, получени при транспортирането, и комплексността на доставката.

→ Фиг. 1

## Монтиране удължение на канал

- Бележка:** Обърнете внимание на стрелката за посока.  
Позиционирайте шаблона с отвори централно върху предния ръб на шкафа и фиксирайте с подходящо тиксо.
- Върху горната част на шкафа пробийте предварително с длето точките на закрепване на ъглиците за закрепване чрез шаблона с отвори.  
→ Фиг. 2
- На междинното дъно пробийте предварително с длето точките на закрепване на ъглиците за закрепване чрез шаблона с отвори.  
→ Фиг. 3
- Завийте към профила на тавана 2-та ъгъла на закрепване вдясно и вляво.  
→ Фиг. 4
- Завийте 2-та ъгъла за закрепване вдясно и вляво към междинното дъно.  
→ Фиг. 5
- Въведете долното удължение на канала в ъгъла за закрепване и поставете върху дъното на шкафа.  
→ Фиг. 6
- Вкарайте горното удължение на канала в ъгъла на закрепване и го поставете над долното удължение.  
→ Фиг. 7  
→ Фиг. 8

sr

## Опште напомене

- Pažljivo pročitajte ovo uputstvo.
- Uputstva i informacije o proizvodu sačuvajte za kasniju upotrebu ili za narednog vlasnika.
- Samo u slučaju stručne ugradnje u skladu sa uputstvom za montažu zagarantovana je sigurnost prilikom upotrebe. Instalater je odgovoran za pravilno funkcionisanje na mestu postavke.
- Ovo uputstvo je namenjeno monteru posebnog pribora.
- Samo obučena kvalifikovana osoba može povezati uređaj.
- Pre nego što bilo šta uradite, isključite dovod struje.

## Bezbedna montaža

Prilikom montaže posebnog pribora vodite računa o bezbednosnim napomenama.

## UPOZORENJE – Опасност od gušenja!

Deca mogu ambalažni materijal da navuku sebi preko glave ili da se njime umotaju, pa da se tako uguše.

- ▶ Ambalažni materijal držite van domašaja dece.
- ▶ Deci nipošto nemojte dozvoliti da se igraju sa ambalažnim materijalom.

## UPOZORENJE – Опасност od povrede!

Komponente unutar uređaja mogu da imaju oštre ivice.

- ▶ Nosite zaštitne rukavice.

## Obim isporuke

Kada otpakujete uređaj, proverite sve delove da li imaju transportnih oštećenja i da li je isporuka potpuna.

→ Sl. 1

## Montaža produžetka kanala

- Napomena:** Vodite računa o strelici za smer.  
Šablon za bušenje pozicionirajte na sredinu prednje ivice ormara i fiksirajte ga odgovarajućom lepljivom trakom.
- Na gornjem zidu ormara pomoću šablona za bušenje i malog dleta napravite početne rupe za pričvršćivanje nosećih uglova.  
→ Sl. 2
- Na vodoravnoj pregradi pomoću šablona za bušenje i malog dleta napravite početne rupe za pričvršćivanje nosećih uglova.  
→ Sl. 3
- Pričvrstite 2 noseća ugla sa desne i leve strane isečka na gornjem zidu.  
→ Sl. 4
- Pričvrstite 2 noseća ugla sa desne i leve strane vodoravne pregrade.  
→ Sl. 5
- Ubacite donji produžetak kanala u noseće uglove i postavite na dno ormara.  
→ Sl. 6
- Gornji produžetak kanala uvedite u noseće uglove i postavite preko donjeg produžetka kanala.  
→ Sl. 7  
→ Sl. 8

mk

## Општи напомени

- Внимателно прочитајте го ова упатство.
- Чувајте го упатството и информациите за производот за подоцнежна употреба или за следните сопственици.
- Само со стручна монтажа согласно упатството за монтажа е загарантирана безбедноста при употреба на уредот. Инсталатерот е одговорен за беспрекорно функционирање на местото на поставување.
- Ова упатство се однесува за монтерите на специјалната опрема.
- Само лиценцирано стручно лице смее да го приклучи уредот.
- Пред работење на каква било работа, исклучете го напојувањето.

## Безбедна монтажа

Почитувајте ги сигурносните напомени при монтажа на специјалната опрема.

### ПРЕДУПРЕДУВАЊЕ – Опасност од задушување!

Децата може да го ставаат материјалот од пакувањето преку глава или да се обвиткаат со него и да се задушат.

- ▶ Материјалот од пакувањето држете го подалеку од деца.
- ▶ Не ги оставајте децата да си играат со материјалот за пакување.

### ПРЕДУПРЕДУВАЊЕ – Опасност од повреда!

Составените делови во уредот може да бидат со остри рабови.

- ▶ Носете заштитни ракавици.

## Обем на испорака

По отпакувањето проверете ги сите делови дали имаат оштетувања од транспортот и дали е целосна испораката.

→ Сл. **1**

## Монтирање продолжеток за канал

- 1. Забелешка:** Внимавајте на стрелката на насочување.

Шаблонот за дупчење позиционирајте го во средина на предниот раб на елементот и фиксирајте го со соодветна леплива лента.

- 2.** На горниот дел од елементот прободете ги точките за прицврстување на држачите за монтирање преку шаблонот за дупчење со помош на длето.  
→ Сл. **2**
  - 3.** На меѓуподот прободете ги точките за прицврстување на држачите за монтирање преку шаблонот за дупчење со помош на длето.  
→ Сл. **3**
  - 4.** Навртете ги 2-та држачи за монтирање десно и лево на исечениот дел на таванот.  
→ Сл. **4**
  - 5.** Навртете ги 2-та држачи за монтирање десно и лево на меѓуподот.  
→ Сл. **5**
  - 6.** Вметнете го долниот продолжеток за канал во држачот за монтирање и поставете го на дното на елементот.  
→ Сл. **6**
  - 7.** Вметнете го горниот продолжеток за канал во држачот и преку него ставете го долниот продолжеток за канал.  
→ Сл. **7**
- Сл. **8**

sq

## Уdhëzime të përgjithshme

- Lexoni me kujdes këtë manual.
- Ruani manualin dhe informacionet e produktit për përdorim të mëvonshëm ose për zotëruesin pasardhës të saj.
- Siguria gjatë përdorimit garantohevetëm nëpërmjet një instalimi të saktë profesional në përputhje me manualin e montimit. Përgjegjësia për funksionimin pa probleme në vendin e instalimit është e instaluesit.

- Ky manual i drejtohet montuesit të aksesorëve të veçantë.
- Pajisja lejohet të lidhet vetëm nga një teknik specialist i autorizuar.
- Shkëputni furnizimin me energji elektrike përpara realizimit të çdo pune.

## Montimi i sigurt

Mbani parasysh udhëzimet e sigurisë gjatë montimit të aksesorëve të veçantë.

### PARALAJMËRIM – Rrezik asfiksioni!

Fëmijët mund të fusin në kokë ose të mbështillen me materialin e paketimit dhe për rrjedhojë të mbyten.

- ▶ Mbani larg fëmijëve materialin e paketimit.
- ▶ Mos i lini fëmijët të luajnë me materialin e paketimit.

### PARALAJMËRIM – Rrezik lëndimi!

Pjesët brenda pajisjes mund të jenë me qoshe të mprehta.

- ▶ Vishni doreza mbrojtëse.

## Përmbajtja e paketimit

Pas nxjerrjes nga paketimi kontrolloni të gjitha pjesët për dëmtime nga transporti dhe për plotësinë e dërgesës.

→ Fig. **1**

## Montimi i zgjatuesit të kanalit

- 1. Shënim** Ndiqni shigjetën e drejtimit.  
Vendoseni shabllonin e shpimit në buzën e përparme të dollapit dhe fiksojeni me ngjites të përshtatshëm.
  - 2.** Në kapakun e dollapit, shponi me një daltë pikat e bashkimit të kllapës montuese, me ndihmën e shabllonit të shpimit.  
→ Fig. **2**
  - 3.** Në bazamentin e ndërmjetëm, shponi me një daltë pikat e bashkimit të kllapës montuese, me ndihmën e shabllonit të shpimit.  
→ Fig. **3**
  - 4.** Mbërtheni 2 kllapat montuese djathtas dhe majtas tek zgavra e kapakut.  
→ Fig. **4**
  - 5.** Mbërtheni 2 kllapat montuese djathtas dhe majtas tek bazamenti i ndërmjetëm.  
→ Fig. **5**
  - 6.** Futeni zgjatuesin e poshtëm të kanalit në kllapat montuese dhe vendoseni mbi bazamentin e dollapit.  
→ Fig. **6**
  - 7.** Futeni zgjatuesin e sipërm të kanalit në kllapën montuese dhe vendoseni mbi zgjatuesin e poshtëm të kanalit.  
→ Fig. **7**
- Fig. **8**