



Montážní návod

Quality, Design and Innovation



home.liebherr.com/fridge-manuals



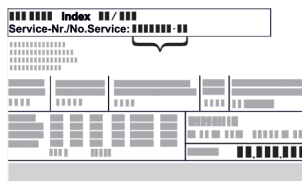






LIEBHERR

Obsah

1	Všeobecné bezpečnostní pokyny	2
2	Podmínky instalace	3
2.1	Místnost.....	3
2.2	Elektrické připojení.....	3
3	Rozměry spotřebiče	3
4	Požadavky na větrání	4
5	Připojovací rozměry napájecího zdroje	4
6	Připojení vody*	5
6.1	Rozměry pro připojení vody.....	5
6.2	Tlak vody.....	5
7	Přeprava spotřebiče	5
8	Vybalení přístroje	5
9	Montáž vymezovačů odstupu od stěny	5
10	Instalace přístroje	5
11	Vyrovnaní přístroje	6
12	Po instalaci	6
13	Zabudování spotřebiče do kuchyňské linky	6
14	Likvidace obalu	7
15	Vyrovnaní dvířek	7
15	Vyrovnaní dveří a vysouvacího vozíku	7
15.1	Vyrovnaní dveří chladničky.....	7
15.2	Vyrovnaní dveří mrazničky.....	8
15.3	Vyrovnaní vysouvacího vozíku.....	8
16	Připojení spotřebiče k přívodu vody*	9
16.1	Připojení hadice.....	9
16.2	Kontrola vodního systému.....	9
17	Nádržka na vodu*	10
17.1	Vložení nádržky na vodu.....	10
18	Vodní filtr*	10
18.1	Vložení vodního filtru.....	10
19	Připojení spotřebiče k elektrickému napájení	10

Výrobce trvale pracuje na dalším vývoji všech typů a modelů. Mějte proto laskavě pochopení pro to, že si musíme vyhradit právo na změny tvaru, vybavení a technické části.

Symbol	Vysvětlení
	<p>Přečtení návodu</p> <p>Abyste se seznámili se všemi výhodami nového spotřebiče, přečtěte si prosím pozorně pokyny v tomto návodu k obsluze.</p>
	<p>Doplňující informace na internetu</p> <p>Digitální návod s dalšími informacemi a v jiných jazycích najdete online pomocí QR kódu na přední straně návodu nebo po zadání servisního čísla na home.liebherr.com/fridge-manuals.</p> <p>Servisní číslo najdete na typovém štítku:</p>  <p style="text-align: right;"><i>Fig. Zobrazení příkladu</i></p>

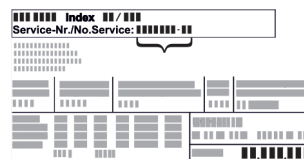
Symbol	Vysvětlení
	<p>Kontrola přístroje</p> <p>Zkontrolujte všechny části, zda nejsou po přepravě poškozené. V případě reklamaci se obraťte na prodejce nebo zákaznický servis.</p>
	<p>Odchytky</p> <p>Tento návod je určen pro více modelů, takže jsou možné odchytky. Části návodu, které se týkají pouze některých přístrojů, jsou označeny hvězdičkou (*).</p>
	<p>Pokyny pro jednotlivé činnosti a výsledky těchto činností</p> <p>Pokyny pro jednotlivé činnosti jsou označeny ▶.</p> <p>Výsledky těchto činností jsou označeny ▷.</p>
	<p>Videa</p> <p>Videa týkající se přístrojů jsou k dispozici na kanálu YouTube Liebherr-Hausgeräte.</p>

Licence open source:

Spotřebič obsahuje softwarové komponenty, které využívají licence open source. Informace o použitých open source licencích naleznete zde: home.liebherr.com/open-source-licences




1 Všeobecné bezpečnostní pokyny

- Tento návod k montáži pečlivě uchovejte, abyste do něj mohli kdykoliv nahlédnout.
- Pokud předáte přístroj dalšímu vlastníkovi, pak mu jej předejte včetně návodu k montáži.
- Pro řádné a bezpečné použití přístroje si tento návod k montáži pečlivě přečtěte před jeho instalací a použitím. Vždy dodržujte pokyny, bezpečnostní pokyny a výstražné pokyny, které jsou v něm uvedeny. Jsou důležité, abyste mohli zařízení bezpečně a bezchybně instalovat a provozovat.
- Nejprve si přečtěte obecné bezpečnostní pokyny v **návodu k použití**, který patří k tomuto návodu k montáži, v kapitole "Všeobecné bezpečnostní pokyny" a postupujte podle nich. Pokud **návod k použití** již nemůžete nalézt, můžete si **návod k použití** stáhnout z internetu po zadání servisního čísla na stránce home.liebherr.com/fridge-manuals. Servisní číslo najdete na typovém



štítku:

- **Během instalace přístroje dodržujte výstražné pokyny a další specifické pokyny uvedené v ostatních kapitolách:**

	NEBEZPEČÍ	označuje bezprostředně nebezpečnou situaci, která může mít za následek úmrtí nebo vážná tělesná zranění, pokud se jí nezamezí.
	VÝSTRAHA	označuje nebezpečnou situaci, která může mít za následek úmrtí nebo vážné tělesné zranění, pokud se jí nezamezí.
	UPOZORNĚNÍ	označuje nebezpečnou situaci, která může mít za následek lehká nebo střední tělesná zranění, pokud se jí nezamezí.
	POZOR	označuje nebezpečnou situaci, která může mít za následek věcné škody, pokud se jí nezamezí.
	Poznámka	označuje užitečné pokyny a tipy.

2 Podmínky instalace



VÝSTRAHA

Nebezpečí požáru při vlhkosti!

Když díly vedoucí elektrický proud nebo přírodní elektrický kabel zvlhnou, může dojít ke zkratu.

- ▶ Příklad je koncipován pro instalaci v uzavřeném prostoru. Příklad neprovozujte venku, ani ve vlhkých prostorách či v místech se střikající vodou.

Použití v souladu s určením

- Příklad instalujte a používejte výhradně v uzavřených místnostech.

2.1 Místnost



VÝSTRAHA

Unikající chladivo a olej!

Požár. Obsažené chladivo je ekologické, ale hořlavé. Obsažený olej je rovněž hořlavý. Unikající chladivo a olej se mohou při příslušné vysoké koncentraci a v kontaktu se externím tepelným zdrojem vznítit.

- ▶ Nepoškodte potrubí okruhu chladiva a kompresor.

- Když se přístrojek instaluje ve velmi vlhkém prostředí, může se na vnější straně přístroje tvořit kondenzát. Je třeba dbát na správný přívod vzduchu a větrání v místě instalace.
- Čím více chladiva je v přístroji, tím větší musí být prostor, ve kterém je přístroj umístěn. V příliš malých prostorách může při netěsnosti dojít ke vzniku hořlavé směsi plynu a vzduchu. Na 8 g chladiva musí být prostor pro instalaci velký minimálně 1 m³. Údaje o obsaženém chladivu jsou uvedeny na typovém štítku ve vnitřním prostoru přístroje.

2.1.1 Podlaha v místnosti

- Podlaha v místě instalace musí být vodorovná a rovná.
- Podklad pod přístrojem musí mít stejnou výšku jako okolní podlaha.

2.1.2 Umístění v místnosti

- Spotřebič nestavte na přímé sluneční světlo nebo vedle topení apod.
- Spotřebič ustavit instalovat přímo vedle trouby.

- Pokud spotřebiči ustavíte přímo vedle trouby, může se spotřeba energie mírně zvýšit. To závisí na délce a intenzitě používání trouby.
- Spotřebiči přistavte zadní stranou a při použití dodaných distančních prvků pro odstup od stěny (viz dole) vždy těmito distančními prvky přímo ke stěně.

2.2 Elektrické připojení



VÝSTRAHA

Nebezpečí požáru v důsledku nesprávné instalace!

Pokud se síťový kabel nebo zástrčka dotkne zadní strany přístroje, může dojít vlivem vibrací přístroje k poškození síťového kabelu nebo zástrčky a ke zkratu.

- ▶ Ujistěte se při nastavování přístroje, že pod ním není zaseknutý žádný síťový kabel.
- ▶ Umístěte přístroj tak, aby se nedotýkal zástrčky nebo síťových kabelů.
- ▶ Do zásuvek v oblasti zadní strany přístroje nezapojujte žádné přístroje.
- ▶ Vícenásobné zásuvky nebo rozvodné lišty a další elektronické přístroje (jako např. halogenové transformátory) **neumísťujte a neprovozujte** na zadní straně přístrojů.

3 Rozměry spotřebiče

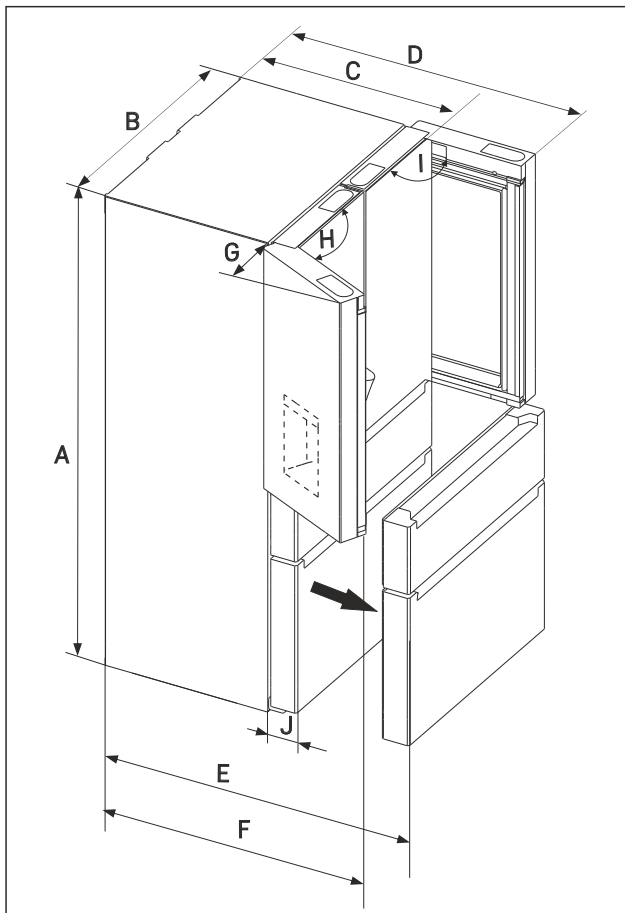


Fig. 1 Spotřebič se dvěma vysouvacími vozíky v mrazničce

- (A) Výška spotřebiče
- (B) Šířka spotřebiče
- (C) Hloubka spotřebiče
- (D) Hloubka spotřebiče při otevřených dveřích 90°
- (E) Hloubka spotřebiče při otevřených dveřích 115°
- (F) Hloubka spotřebiče při otevřených dveřích 115°
- (G) Volný prostor dveří
- (H) Úhel otevření dveří
- (I) Úhel otevření dveří

Požadavky na větrání

(E) Hloubka spotřebiče při otevřeném vysouvacím vozíku

(J) Tloušťka čela

M.. 95.. / MB.. 95..	
A (mm)	1805
B (mm)	906
C ^x (mm)	745
D ^x (mm)	1109
E ^x (mm)	1175
F ^x (mm)	1086
G (mm)	221
H	115°
I	90°
J (mm)	110

^xPři použití vymezovačů odstupů od stěny se rozměr zvětší o 15 mm. (viz 9 Montáž vymezovačů odstupů od stěny)

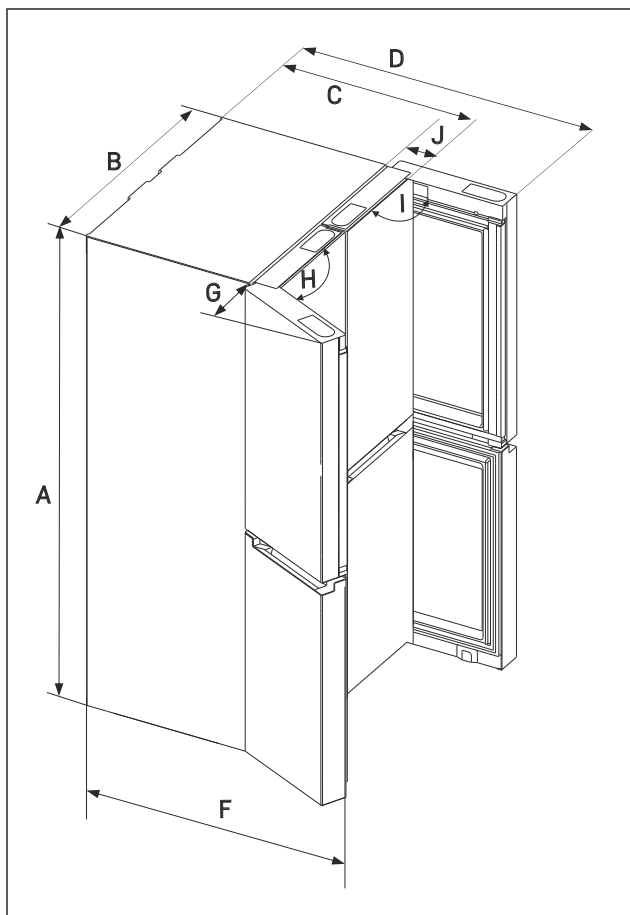


Fig. 2 Spotřebič s dvoudveřovou mrazničkou

- (A) Výška spotřebiče
- (B) Šířka spotřebiče
- (C) Hloubka spotřebiče
- (D) Hloubka spotřebiče při otevřených dveřích 90°
- (E) Hloubka spotřebiče při otevřených dveřích 115°
- (F) Hloubka spotřebiče při otevřených dveřích 115°
- (G) Volný prostor dveří
- (H) Úhel otevření dveří
- (I) Úhel otevření dveří
- (J) Tloušťka čela

M.. 90.. / MB.. 90..	
A (mm)	1805
B (mm)	906

M.. 90.. / MB.. 90..	
C (mm) ^x	745
D (mm) ^x	1109
F (mm) ^x	1086
G (mm)	221
H	115°
I	90°
J (mm)	110

^xPři použití vymezovačů odstupů od stěny se rozměr zvětší o 15 mm. (viz 9 Montáž vymezovačů odstupů od stěny)

4 Požadavky na větrání

POZOR

Nebezpečí poškození přehřátím v důsledku nedostatečného větrání!

Při nedostatečném větrání se může poškodit kompresor.

- ▶ Dbejte na dostatečné větrání.
- ▶ Dodržujte požadavky na větrání.

Je-li přístroj integrován do kuchyňské linky, je bezpodmínečně nutné dodržet následující požadavky na větrání:

- Obecně platí: čím větší je větrací profil, tím úsporněji přístroj funguje.
- Dodržujte rozměry pro instalaci. (viz 13 Zabudování spotřebiče do kuchyňské linky)

5 Připojovací rozměry napájecího zdroje

Přípojka k napájecímu zdroji je na zadní straně spotřebiče. Pro bezpečné připojení vašeho spotřebiče zajistěte, aby byly splněny následující předpoklady:

- Rozměry pro připojení k napájecímu zdroji jsou známe a dodrží se. Viz tabulka dole.
- Připojení k napájecímu zdroji se provádí podle návodu. (viz 19 Připojení spotřebiče k elektrickému napájení)

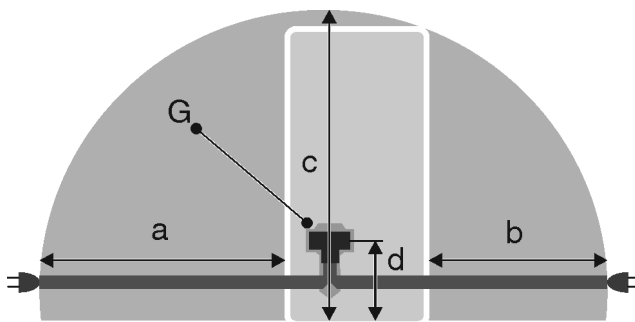


Fig. 3 Kombinace chladničky s mrazničkou / mrazničky / celoprostorové spotřebiče BioFresh

- (a) Maximální dostupná délka přívodního síťového kabelu
- (b) Maximální dostupná délka přívodního síťového kabelu
- (c) Maximální dostupná svislá délka síťového připojovacího kabelu
- (d) Vzdálenost zástrčky spotřebiče od podlahy
- (G) Zástrčka spotřebiče

Pro spotřebiče široké 906 mm:	
a	~ 2100 mm
b	~ 1370 mm
c	~ 540 mm
d	~ 148 mm
G	Zástrčka spotřebiče

6 Připojení vody*

Pokud je váš stroj vybaven pevnou přípojkou vody, je příslušná hadice součástí přístroje.

Poznámka

Jako příslušenství můžete zakoupit hadici v jiné délce.

Přehled rozměrů pro připojení vody:	(viz 6.1 Rozměry pro připojení vody)
Požadavky na tlak vody:	(viz 6.2 Tlak vody)
Vytvoření připojení vody:	(viz 16 Připojení spotřebiče k přívodu vody*)

6.1 Rozměry pro připojení vody

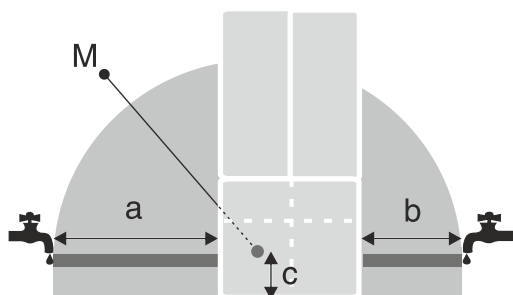


Fig. 4

- (a)** Maximální dostupná délka hadice
- (b)** Maximální dostupná délka hadice
- (c)** Vzdálenost elektromagnetického ventilu od podlahy
- (M)** Elektromagnetický ventil

a	b	c
~ 1780 mm	~ 1160 mm	~ 114 mm

6.2 Tlak vody

Přípojně vedení vody a vstupní elektromagnetický ventil spotřebiče jsou vhodné na tlak vody až do 1 MPa (10 bar).

Abyste zajistili správnou funkci spotřebiče (průtok, velikost kostek ledu, hlučnost), udržujte následující tlak vody:

Tlak vody:	
bar	MPa
1,5 až 6,2	0,15 až 0,62

Tlak vody při použití vodního filtru:*	
bar*	MPa*
2,8 až 6,2	0,28 až 0,62

Když je tlak vyšší než 6,2 bar:

- ▶ Předřadte reduktor tlaku.
- ▶ Vytvořte připojení vody. (viz 16 Připojení spotřebiče k přívodu vody*)

7 Přeprava spotřebiče

Dodržujte při přepravě spotřebiče:

- ▶ Spotřebič přepravujte ve stojaté poloze.
- ▶ Spotřebič přepravujte pomocí dvou osob.

Při prvním uvádění do provozu:

- ▶ Spotřebič přepravujte zabalený.

Při přepravě spotřebiče po prvním uvedení do provozu (např. při stěhování nebo čištění):

- ▶ Vyprázdněte spotřebič.
- ▶ Zajistěte dveře proti nechtěnému otevření.

8 Vybalení přístroje

Při poškození přístroje ihned - ještě před připojením - informujte dodavatele.

- ▶ Zkontrolujte přístroj a obal, zda nejsou po přepravě poškozené. Pokud se domníváte, že došlo k poškození, obraťte se neprodleně na dodavatele.
- ▶ Odstraňte všechny materiály ze zadní strany nebo z bočních stěn spotřebiče, které mohou bránit správné instalaci a ventilaci.
- ▶ Odstraňte z přístroje všechny ochranné fólie. Nepoužívejte při tom žádné špičaté nebo ostré předměty!

9 Montáž vymezovačů odstupu od stěny

S vymezovači odstupu od stěny docílí váš spotřebič deklarované spotřeby energie a při vyšší vlhkosti okolí se netvoří žádná kondenzační voda. Spotřebič je bez použití vymezovačů odstupu od stěny zcela funkční, má však nepatrně vyšší spotřebu energie.

Pokud vložíte vymezovače odstupu od stěny, hloubka spotřebiče se zvětší o cca 15 mm.

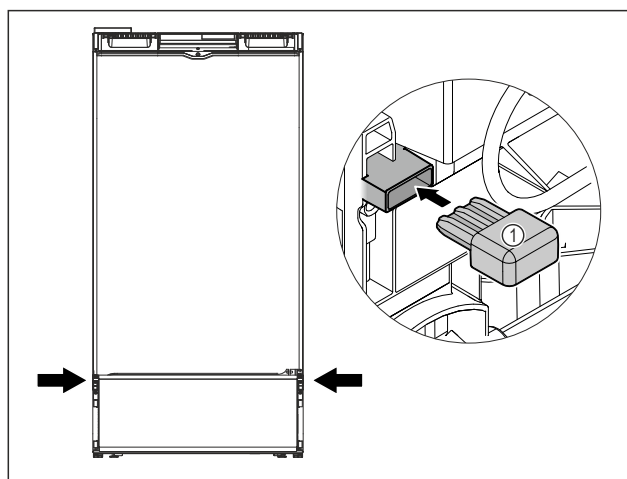


Fig. 5

- ▶ Spotřebič s přiloženými vymezovači odstupu od stěny: Namontujte vymezovače odstupu od stěny na zadní stranu spotřebiče nalevo i napravo dolů.

10 Instalace přístroje



UPOZORNĚNÍ

Nebezpečí zranění těžkým spotřebičem!

- ▶ Spotřebič musí na místo instalace přepravovat dvě osoby.

Vyrovnání přístroje



VÝSTRAHA

Nebezpečí požáru z důvodu zkratu!

- ▶ Když nainstalujete spotřebič: Neohýbejte, neskřípněte nebo nepoškozujte přírodní síťový kabel.
- ▶ Spotřebič neprovozujte s vadným přírodním kabelem.



VÝSTRAHA

Nebezpečí zranění a poškození v důsledku nestabilního přístroje!

Přístroj se může převrhnout.

- ▶ Připevněte přístroj podle pokynů.



VÝSTRAHA

Nebezpečí požáru a poškození!

- ▶ Na přístroj nepokládejte přístroje produkující teplo, např. mikrovlnnou troubu, opékač topinek apod.!

Zajistěte, aby byly dodrženy následující předpoklady:

- Přístroj přesouvejte výhradně nenaplněný.
- Přístroj instalujte výhradně s pomocí.
- ▶ Z příloženého balení vyjměte přírodní síťový kabel.
- ▶ Zapojte zásuvku chladicího zařízení přírodního síťového kabelu zcela do zástrčky spotřebiče na zadní straně spotřebiče. Dbejte na pevné usazení zásuvky chladicího zařízení.
- ▶ Síťovou zástrčku v případě potřeby položte s pomocí kabelu k volné zásuvce.

11 Vyrovnání přístroje

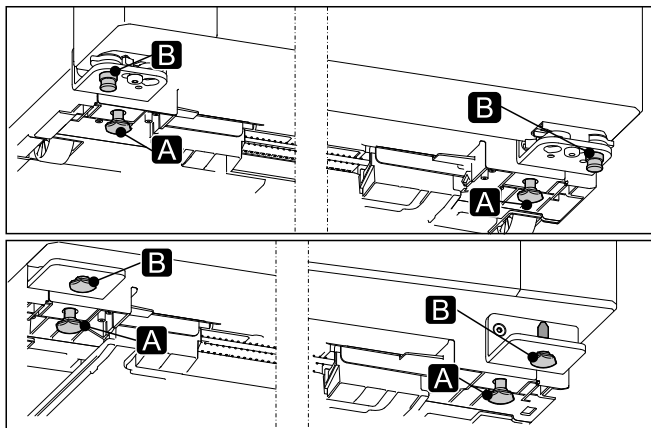


Fig. 6

- ▶ Seřizovací nožky (A) vyšroubujte pomocí příloženého vidlicového klíče a pomocí vodováhy, dokud nebude spotřebič pevně vyrovnaný.



UPOZORNĚNÍ

Nebezpečí zranění a poškození v důsledku převržení a pádu dveří přístroje!

Nedoléhá-li dodatečná seřizovací nožka na dolním stojanu ložiska správně na zem, mohou dveře vypadnout nebo se může přístroj převrhnout. To může vést k věcným škodám a zraněním.

- ▶ Přídavnou seřizovací nožku na stojanu ložiska vyšroubujte podle pokynu.

- ▶ Seřizovací nožky (B) otáčejte dál o 90°.
- ▶ Spotřebič je vyrovnaný.

12 Po instalaci

- ▶ Odstraňte všechny přepravní pojistky.
- ▶ Z vnější skříň stáhněte ochranné fólie.
- ▶ Z ozdobných lišt stáhněte ochranné fólie.
- ▶ Z nerezové zadní stěny stáhněte ochranné fólie.*
- ▶ Vyčistěte spotřebič. (viz návod k použití)
- ▶ Poznamenejte si typ (model, číslo), název spotřebiče, číslo spotřebiče/sériové číslo, datum nákupu a adresu prodejce.

13 Zabudování spotřebiče do kuchyňské linky

Spotřebič můžete zabudovat do kuchyňské linky. (viz Fig. 7)

Spotřebič přitom umístíte do kuchyňského koutu tak, aby spotřebič vyčníval z kuchyňského koutu tloušťkou čela. (viz Fig. 8)

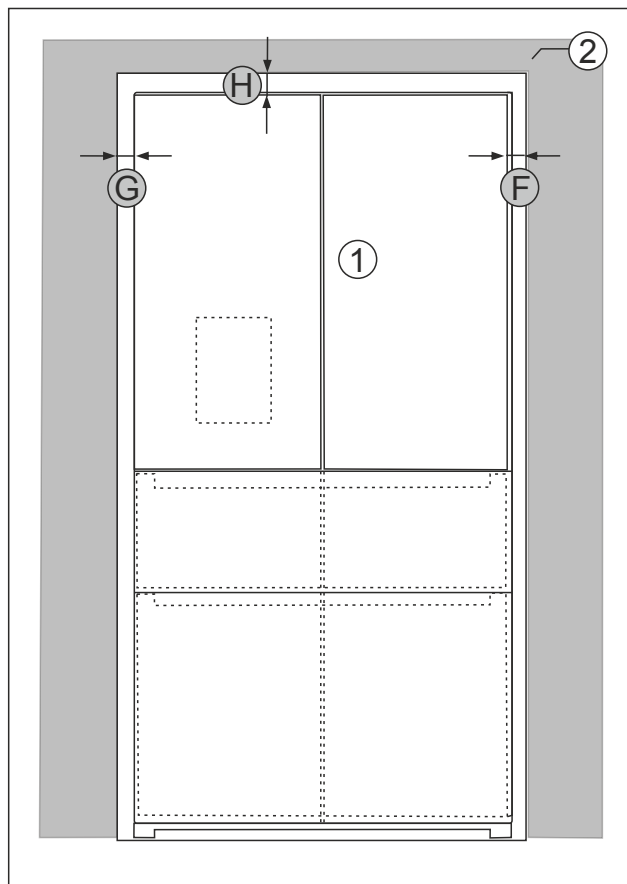


Fig. 7 Plně obklopen kuchyňským nábytkem

- (1) Spotřebič
- (2) Kuchyňská skříň
- (G) Vzdálenost k levé straně spotřebiče
- (F) Vzdálenost k pravé straně spotřebiče
- (H) Vzdálenost nahoru

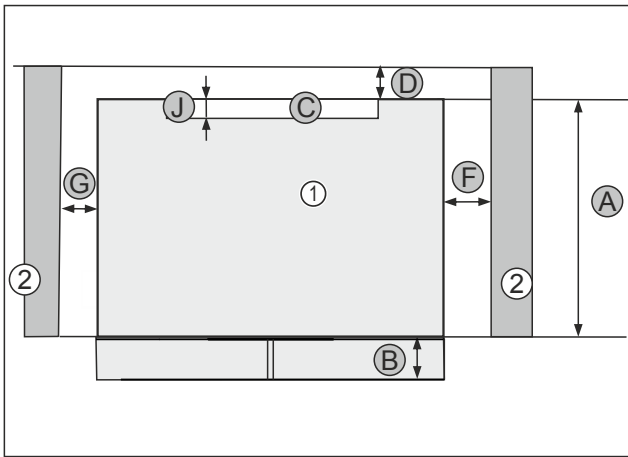


Fig. 8 Pohled shora

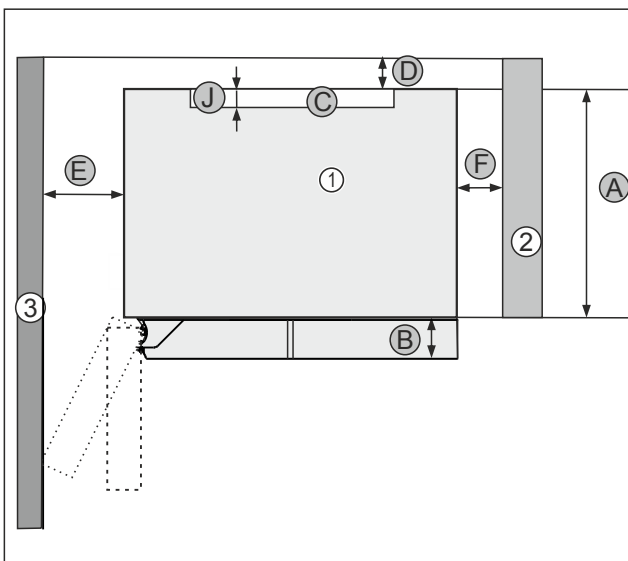


Fig. 9 Ilustrační zobrazení se stěnou vlevo

- | | |
|------------------------|---|
| (1) Spotřebič | (D) Vzdálenost zadní strany spotřebiče ke stěně |
| (2) Kuchyňská skříň | (E) Vzdálenost strany spotřebiče ke stěně |
| (3) Stěna | (F) Vzdálenost k pravé straně spotřebiče |
| (A) Hloubka spotřebiče | (G) Vzdálenost k levé straně spotřebiče |
| (B) Hloubka dvířek | (J) Hloubka ventilačního průřezu |
| (C) Ventilační průřez | |

Rozměry pro instalaci	
A	635 mm
B	110 mm
C	min. 300 cm ²
D	25 mm
E	100 mm s úhlem otevření dveří 90°
E	220 mm s úhlem otevření dveří 115° u spotřebiče s IceCenter*
E	230 mm k vnější stěně
F	min. 4 mm
G	min. 4 mm
H	min. 25 mm

Rozměry pro instalaci	
J	min. 50 mm



VÝSTRAHA

Nebezpečí požáru z důvodu zkratu!

- ▶ Když nainstalujete spotřebič: Neohýbejte, neskřípnete nebo nepoškozujte přívodní síťový kabel.
- ▶ Spotřebič neprovozujte s vadným přívodním kabelem.

Zajistěte, aby byly splněny následující předpoklady:

- Zásuvka je snadno přístupná a není umístěná za spotřebičem.
- Jsou zohledněny připojovací rozměry. (viz 19 Připojení spotřebiče k elektrickému napájení)
- Jsou namontovány vymezovače odstupů od stěny. (viz 19 Připojení spotřebiče k elektrickému napájení)
- ▶ Zasuňte spotřebič do kuchyňské linky.

14 Likvidace obalu



VÝSTRAHA

Nebezpečí udušení balicím materiálem a fólií!

- ▶ Nenechte děti, aby si hrály s balicím materiálem.

Obal je vyroben z recyklovatelného materiálu:

- Vlnitá lepenka/lepenka
- Díly z napěněného polystyrénu
- Fólie a sáčky z polyetylenu
- Stahovací pásy z polypropylénu
- přibitý dřevěný rám s podložkou z polyetylenu*
- ▶ Balicí materiál dopravte na oficiální sběrné místo.

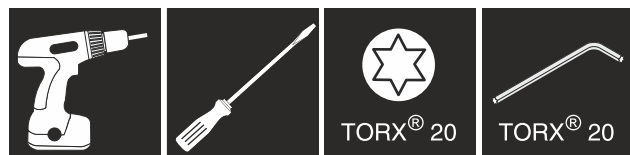
15 Vyrovnání dvířek

15 Vyrovnání dveří a vysouvacího vozíku

Dveře jsou vyrovnané z výroby. Pokud zjistíte, že svislá dveřní mezera nebo mezera mezi chladničkou a mrazničkou není rovnoměrná, doporučuje společnost Liebherr dveře dodatečně vyrovnat.

Dveře a vysouvací vozíky jsou vyrovnané z výroby. Pokud zjistíte, že svislá dveřní mezera nebo mezera mezi chladničkou a mrazničkou není rovnoměrná, doporučuje společnost Liebherr dveře dodatečně vyrovnat.

Nástroj



15.1 Vyrovnání dveří chladničky

Dveře můžete vyrovnat na horním úhelníku závěsu.

Zajistěte, aby byly splněny následující předpoklady:

- Spotřebič je nainstalovaný a vyrovnaný. (viz 9 Montáž vymezovačů odstupů od stěny)

Vyrovnání dveří a vysouvacího vozíku

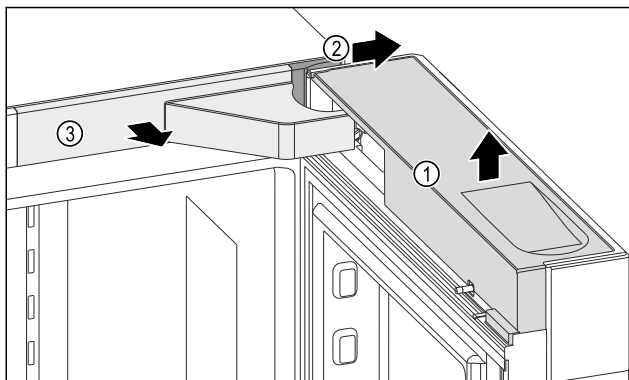


Fig. 10

- ▶ Otevřete dveře.
- ▶ Sejměte kryt Fig. 10 (1).
- ▶ Sejměte kryt Fig. 10 (2).
- ▶ Sejměte kryt Fig. 10 (3).



VÝSTRAHA

Nebezpečí zranění vypadávajícími dvířky!

Pokud šrouby na závěsu zcela odstraníte, mohou dveře vypadnout. To může vést k vážným zraněním.

- ▶ Šrouby povolte, ale neodstraňujte je úplně.
- ▶ Dvířka držte pevně.

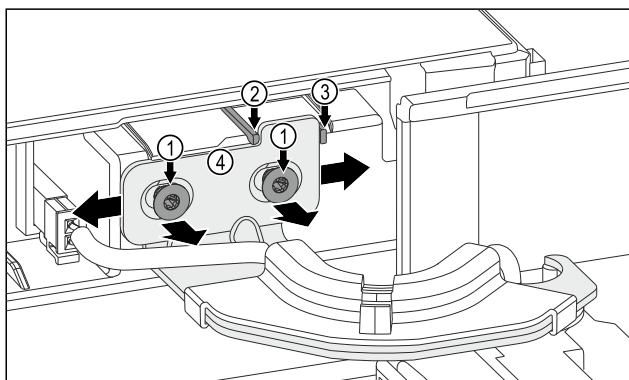


Fig. 11

- ▶ Povolte oba šrouby Fig. 11 (1).
- ▶ Přesuňte dveře doprava: Odstraňte zajišťovací výstupek Fig. 11 (3).

-nebo-

- ▶ Přesuňte dveře doleva: Odstraňte zajišťovací výstupek Fig. 11 (2).

- ▶ Posuňte dvířka.
- ▶ Dveře dosáhly koncové polohy: Utáhněte oba šrouby Fig. 11 (1).
- ▶ Dveře jsou vyrovnané.
- ▶ Připevněte kryty.

15.2 Vyrovnání dveří mrazničky

Dveře můžete vyrovnat na dolním úhelníku závěsu.

Zajistěte, aby byly splněny následující předpoklady:

- Spotřebič je nainstalovaný a vyrovnaný. (viz 9 Montáž vymezovačů odstupů od stěny)

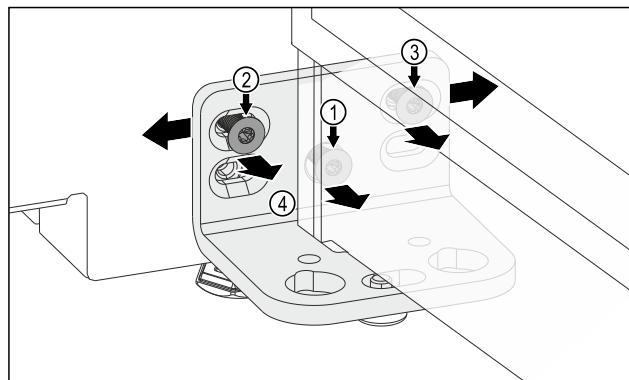


Fig. 12

- ▶ Otevřete dveře.
- ▶ Odstraňte šroub Fig. 12 (1).
- ▶ Povolte šroub Fig. 12 (2) a šroub Fig. 12 (3). Na šrouby Fig. 12 (3) budete potřebovat krátký zahnutý šroubovák.
- ▶ Přesuňte dveře s úhelníkem závěsu Fig. 12 (4) doleva.
- nebo-**
- ▶ Přesuňte dveře s úhelníkem závěsu Fig. 12 (4) doprava.
- ▶ Dveře dosáhly koncové polohy: Utáhněte šroub Fig. 12 (2) a šroub Fig. 12 (3).
- ▶ Šroub Fig. 12 (1) již nepotřebujete.
- ▶ Dveře jsou vyrovnané.

15.3 Vyrovnání vysouvacího vozíku

Vysouvací vozík můžete vyrovnat na obou upevňovacích úhelnících.

Zajistěte, aby byly splněny následující předpoklady:

- Spotřebič je nainstalovaný a vyrovnaný. (viz 9 Montáž vymezovačů odstupů od stěny)

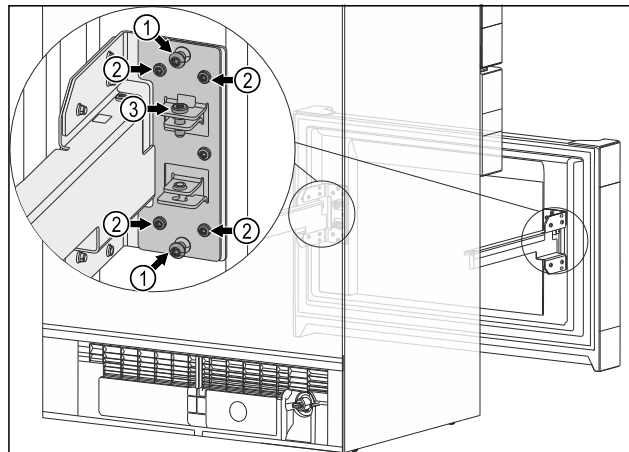


Fig. 13

- ▶ Vytáhněte vysouvací vozík až na doraz.
- ▶ Vyměňte zásobník.

Vodorovné vyrovnání vysouvacího vozíku:

- ▶ Proveďte kroky postupu nejprve na prvním a poté na druhém úhelníku závěsu.
- ▶ Odstraňte oba středové šrouby Fig. 13 (1).
- ▶ Povolte všechny čtyři šrouby Fig. 13 (2).
- ▶ Přesuňte vysouvací vozík doleva.

-nebo-

- ▶ Přesuňte vysouvací vozík doprava.

- ▶ Vysouvací vozík je vodorovně vyrovnaný.

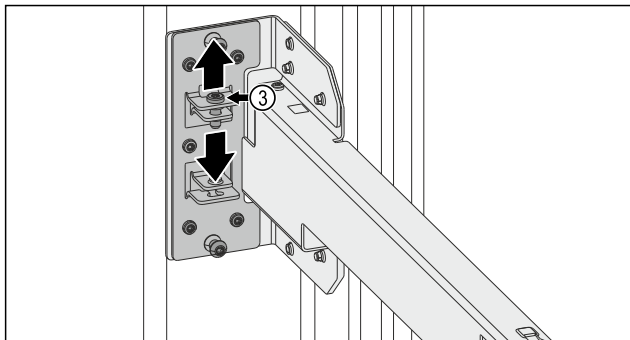


Fig. 14

Svislé vyrovnání vysouvacího vozíku:

- ▶ Proveďte kroky postupu na pravém nebo levém úhelníku závěsu.
- ▶ Povolte šroub Fig. 14 (3).
- nebo-
- ▶ Šroub Fig. 14 (3) utáhněte.
- ▶ Vysouvací vozík je svisle vyrovnaný.
- ▶ Vysouvací vozík dosáhl koncové polohy: Utáhněte všechny čtyři šrouby Fig. 13 (2).
- ▶ Středové šrouby Fig. 13 (1) již nepotřebujete.
- ▶ Vysouvací vozík je vyrovnaný.

16 Připojení spotřebiče k přívodu vody*

Zajistěte, aby byly splněny následující předpoklady:

- ☐ Rozměry pro připojení na vodovod jsou známy a dodrženy.
- ☐ Je dodržen tlak vody.
- ☐ Voda se do přístroje přivádí z rozvodu studené vody, který je dimenzován na provozní tlak a je připojený na zásobování pitnou vodou.
- ☐ Všechny přístroje a zařízení, které se používají pro přívod vody, vyhovují platným předpisům příslušné země.
- ☐ Zadní strana přístroje je přístupná, abyste přístroj mohli připojit k zásobování pitnou vodou.
- ☐ Použijte se přiložená hadice. Staré hadice se zlikvidují.
- ☐ V připojovací armatuře hadice je sítko a těsnění.
- ☐ Mezi hadicovým vedením a domovní přípojkou vody je kohoutek, kterým můžete v případě potřeby přerušit přívod vody.
- ☐ Vodovodní kohoutek se nachází mimo zadní část spotřebiče a je snadno přístupný. Díky tomu můžete spotřebič umístit co nejbližší ke zdi a v případě potřeby rychle zavřít kohoutek.



VÝSTRAHA

Nebezpečí úrazu elektrickým proudem kvůli vodě!

- ▶ Před připojením k vedení vody: Přístroj odpojte od síťové zásuvky.
- ▶ Před připojením k přívodnímu vedení vody: Uzavřete přívod vody.
- ▶ Zajistěte, aby přístroj připojoval k přívodu pitné vody pouze kvalifikovaný odborný personál.



VÝSTRAHA

Nebezpečí otravy znečištěnou vodou!

- ▶ Napojte pouze na přívod pitné vody.

16.1 Připojení hadice

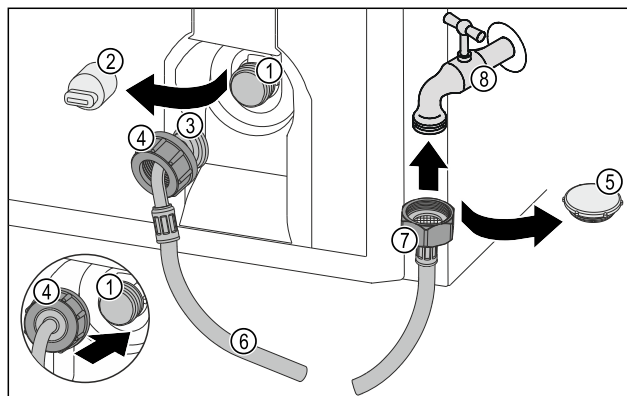


Fig. 15

- | | |
|--|------------------------|
| (1) Elektromagnetický ventil: Elektromagnetický ventil je dole na zadní straně přístroje. Má připojovací závit R3/4. | (5) Uzavírací víčko |
| (2) Kryt | (6) Hadice |
| (3) Zahnutý konec hadice | (7) Rovný konec hadice |
| (4) Matice | (8) Vodovodní kohoutek |

POZOR

Nebezpečí poškození v důsledku nesprávné montáže!

- ▶ Hadici při montáži nepoškozte ani neohýbejte.
- ▶ Hadici při instalaci přístroje nepoškozte ani neohýbejte.

Připojení hadice k přístroji:

- ▶ Stáhněte kryt (2).
- ▶ Matici (4) posuňte přes zahnutý konec hadice (3) až na konec a držte.

POZOR

Netěsný elektromagnetický ventil v důsledku poškozených závitů!

Pokud je elektromagnetický ventil netěsný, může unikat voda.

- ▶ Při montáži matice na elektromagnetický ventil postupujte podle níže uvedených pokynů.

- ▶ Opatrně nasadte matici (4) na elektromagnetický ventil (1) a přidržte ji na místě.
- ▶ Rukou našroubujte matici (4) na závit, až dosáhnete bezpečného a pevného usazení.
- ▶ Hadice je připojena k přístroji.

Připojení hadice k vodovodnímu kohoutku:

- ▶ Uzavírací víčko Fig. 15 (5) odstraňte.
- ▶ Rovný konec hadice Fig. 15 (7) připojte k vodovodnímu kohoutku Fig. 15 (8).
- ▶ Utáhněte matici na rovném konci hadice Fig. 15 (7) ve směru hodinových ručiček.
- ▶ Hadice je připojena k vodovodnímu kohoutku.

16.2 Kontrola vodního systému

Před kompletní montáží spotřebiče doporučuje společnost Liebherr zkontrolovat těsnost vodního systému.

- ▶ Vložte nádržku na vodu InfinitySpring. (viz 17 Nádržka na vodu*) *
- ▶ Vložte vodní filtr InfinitySpring. (viz 18 Vodní filtr*) *
- ▶ Nasadte nádržku na vodu centra Water & Ice. (viz 17 Nádržka na vodu*) *
- ▶ Nasadte vodní filtr centra Water & Ice. (viz 18 Vodní filtr*) *
- ▶ Pomalu otevřete vodovodní kohoutek.
- ▶ Zkontrolujte, zda jsou hadice, přívod vody a přípojky těsné.

Nádržka na vodu*

- ▶ Vodní systém je zkontrolovaný z hlediska těsnosti.
- ▶ Vodní systém je těsný: Spotřebič můžete kompletně nainstalovat.

Poznámka

InfinitySpring: Před prvním použitím je nutné InfinitySpring uvést do provozu. K tomu je třeba odvzdušnit a vyčistit vodní systém. (viz Quick Start Guide nebo Návod k použití)*

Centrum Water & Ice: Před prvním použitím je nutné centrum Water & Ice uvést do provozu. K tomu je třeba odvzdušnit a vyčistit vodní systém. (viz Quick Start Guide nebo Návod k použití)*

IceMaker: Před prvním použitím je nutné IceMaker vyčistit. (viz Quick Start Guide nebo Návod k použití)*

17 Nádržka na vodu*

Nádržka na vodu InfinitySpring se nachází v závislosti na přístroji za nejspodnější zásuvkou v chladničce nebo oddělem BioFresh*

Nádržka na vodu centra Water & Ice se nachází za nejspodnější zásuvkou vlevo v chladničce.*

17.1 Vložení nádržky na vodu

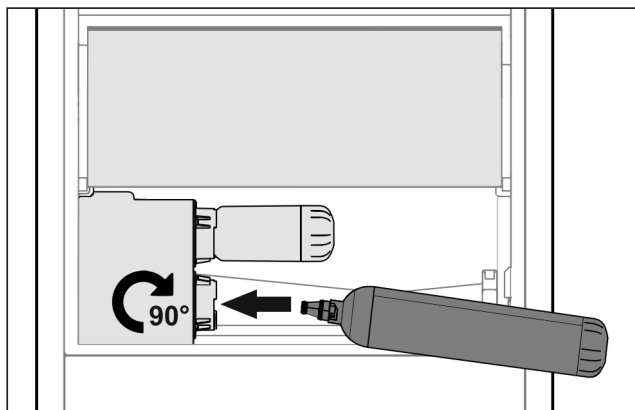


Fig. 16

- ▶ Vyměňte zásuvku.
- ▶ Nádržku na vodu vsadte a otočte doprava asi o 90° až na doraz.
- ▶ Zkontrolujte, jestli je nádržka na vodu těsná a neprosakuje voda.
- ▶ Vložte zásuvku.
- ▶ Odvzdušněte vodní systém. (viz Quick Start Guide nebo návod k použití)

Namísto vodního filtru lze vsadit přídatnou nádržku na vodu.*

Poznámka

Nádržka na vodu je k dostání jako náhradní díl.

18 Vodní filtr*

Vodní filtr se nachází za nejspodnější zásuvkou vlevo v chladničce.

Zachycuje usazeniny ve vodě a snižuje chlórovou pachůť.

- ❑ Vodní filtr při uvedeném výkonu vyměňte nejpozději každých 6 měsíců, nebo pokud dojde ke značnému snížení rychlosti průtoku.
- ❑ Vodní filtr obsahuje aktivní uhlí a může se likvidovat s běžným domácím odpadem.

Poznámka

Filtr vody dostanete v obchodu Liebherr-Hausgeräte na adrese home.liebherr.com/shop/de/deu/zubehor.html.

18.1 Vložení vodního filtru

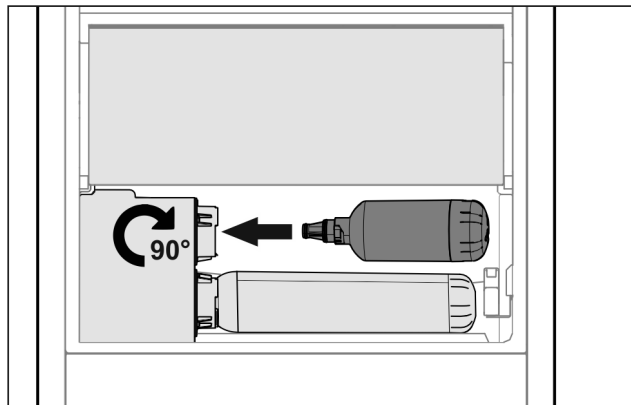


Fig. 17

- ▶ Vyměňte zásuvku.
- ▶ Vodní filtr vsadte a otočte doprava asi o 90° až na doraz.
- ▶ Zkontrolujte, jestli je filtr těsný a neprosakuje voda.
- ▶ Vložte zásuvku.



UPOZORNĚNÍ

Nebezpečí infekce v důsledku případných nánosů v nových vodních filtrech!*

Nevolnost a zvracení.

- ▶ Po výměně filtru: 3 l vody zachyťte pomocí InfinitySpring a zlikvidujte.



UPOZORNĚNÍ

Nebezpečí infekce v důsledku případných nánosů v nových vodních filtrech!*

Nevolnost a zvracení.

- ▶ Po výměně filtru: 3 l vody zachyťte pomocí centra Water & Ice a zlikvidujte.

- ▶ Vodní filtr je nyní připraven k použití.

19 Připojení spotřebiče k elektrickému napájení



VÝSTRAHA

Nebezpečí úrazu elektrickým proudem a zranění v důsledku poškození spotřebiče nebo poškozeného přívodního kabelu! Ohrožení života a řezná poranění. Pokud došlo během přepravy k poškození spotřebiče nebo přívodního kabelu, můžete být usmrceni zásahem elektrickým proudem. Kromě toho se můžete přivodit řezné poranění o poškozené části skříně spotřebiče.

- ▶ Po přepravě zkontrolujte spotřebič a přívodní kabel, zda u nich nedošlo k poškození.
- ▶ Spotřebič za žádných okolností neuvádějte do provozu, pokud je spotřebič nebo přívodní kabel poškozen.
- ▶ Kontaktujte zákaznický servis.

Spotřebič připojte k elektrické síti pomocí samostatně dodávaného přívodního síťového kabelu. Přívodní síťový kabel má na jednom konci zásuvku chladicího zařízení a na druhém konci síťovou zástrčku.

Zajistěte, aby byly splněny následující předpoklady:

Připojení spotřebiče k elektrickému napájení

- Spotřebič ani přívodní síťový kabel jsou nepoškozené.
- Spotřebič je předpisově ustavený. (viz 9 Montáž vymezo-vačů odstupů od stěny)
- Požadavky na elektrické připojení jsou splněny. (viz 2 Podmínky instalace)
- Rozměry pro předpisové připojení jsou známy a dodrženy. (viz 5 Připojovací rozměry napájecího zdroje)
- Síťové napětí a frekvence odpovídají údajům na typovém štítku.
- Zásuvka má předpisové uzemnění a elektrické jištění.
- Vybavovací proud jističe je mezi 10 A a 16 A.
- Zásuvka je snadno přístupná a není umístěná za spotřebičem. (viz 5 Připojovací rozměry napájecího zdroje)

POZOR

Nebezpečí poškození v důsledku nesprávného provozu!
Poškození elektrických komponent spotřebiče.

- ▶ Používejte pouze dodané přívodní kabely.

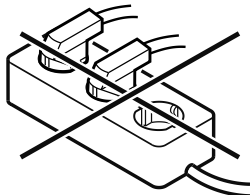


VÝSTRAHA

Nebezpečí požáru v důsledku nesprávného připojení!
Popáleniny.

Poškození spotřebiče.

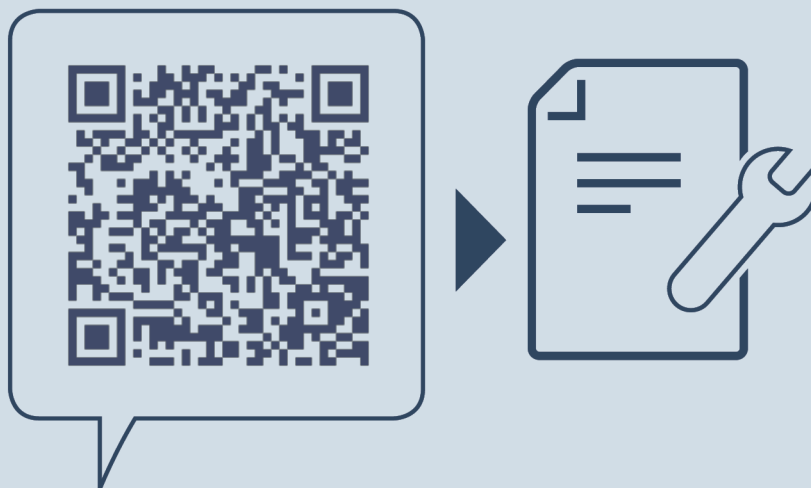
- ▶ Nepoužívejte prodlužovací kabely.
- ▶ Nepoužívejte rozvodné lišty.



POZOR

Nebezpečí poškození v důsledku nesprávného připojení!
Poškození spotřebiče.

- ▶ Příklad nepřipojujte k ostrůvkovým střídačům, jako např. solárním elektrárnám a benzínovým generátorům.
- ▶ Síťovou zástrčku přívodního síťového kabelu připojte na zdroj napětí. Dbejte na pevné usazení síťové zástrčky v zásuvce.
- ▶ Pokud není do 60 sekund provedená žádná akce: Symbol Standby vybledne nebo zmizí.
- ▶ Spotřebič je připojený. První uvedení do provozu viz následující kapitola nebo návod k použití.



home.liebherr.com/fridge-manuals

CS chladnička s mrazničkou a BioFresh

Datum vydání: 20250521

Index č. výrobku: 7086275-00

Liebherr-Hausgeräte Marica EOOD
Bezirk Plovdiv
4202 Radinovo
Bulgarien