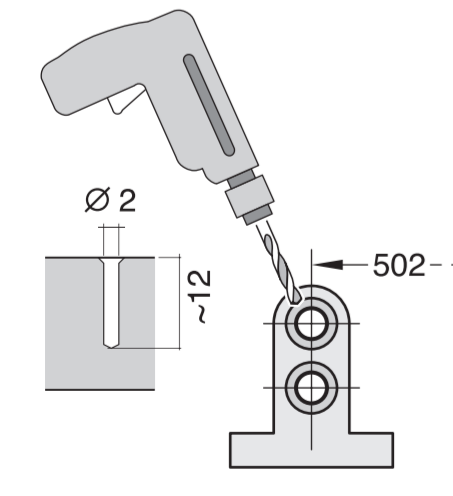
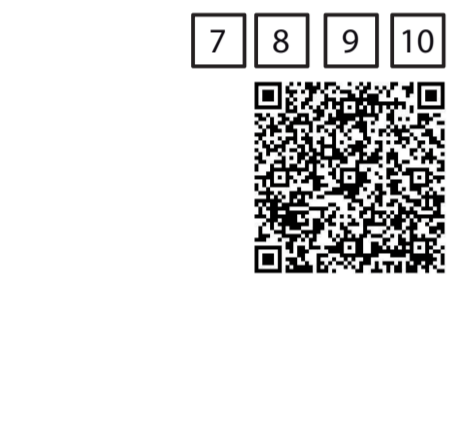
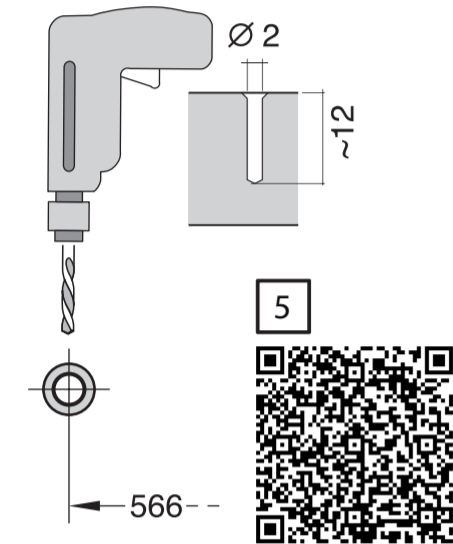
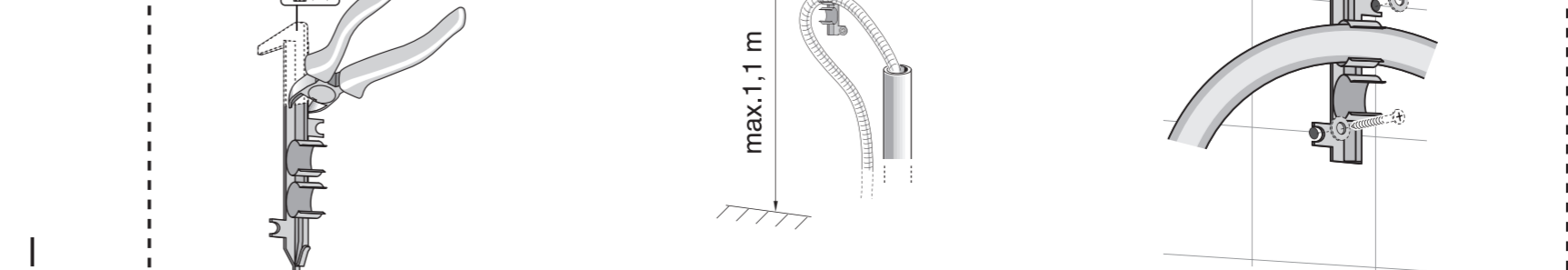
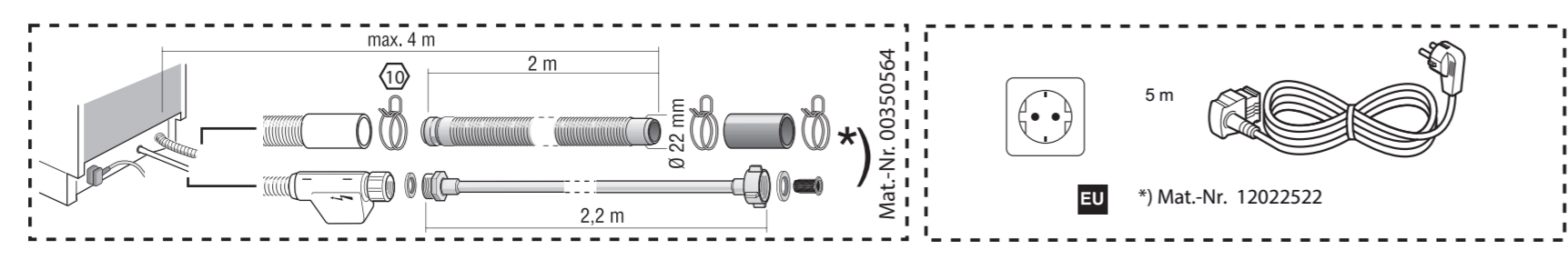
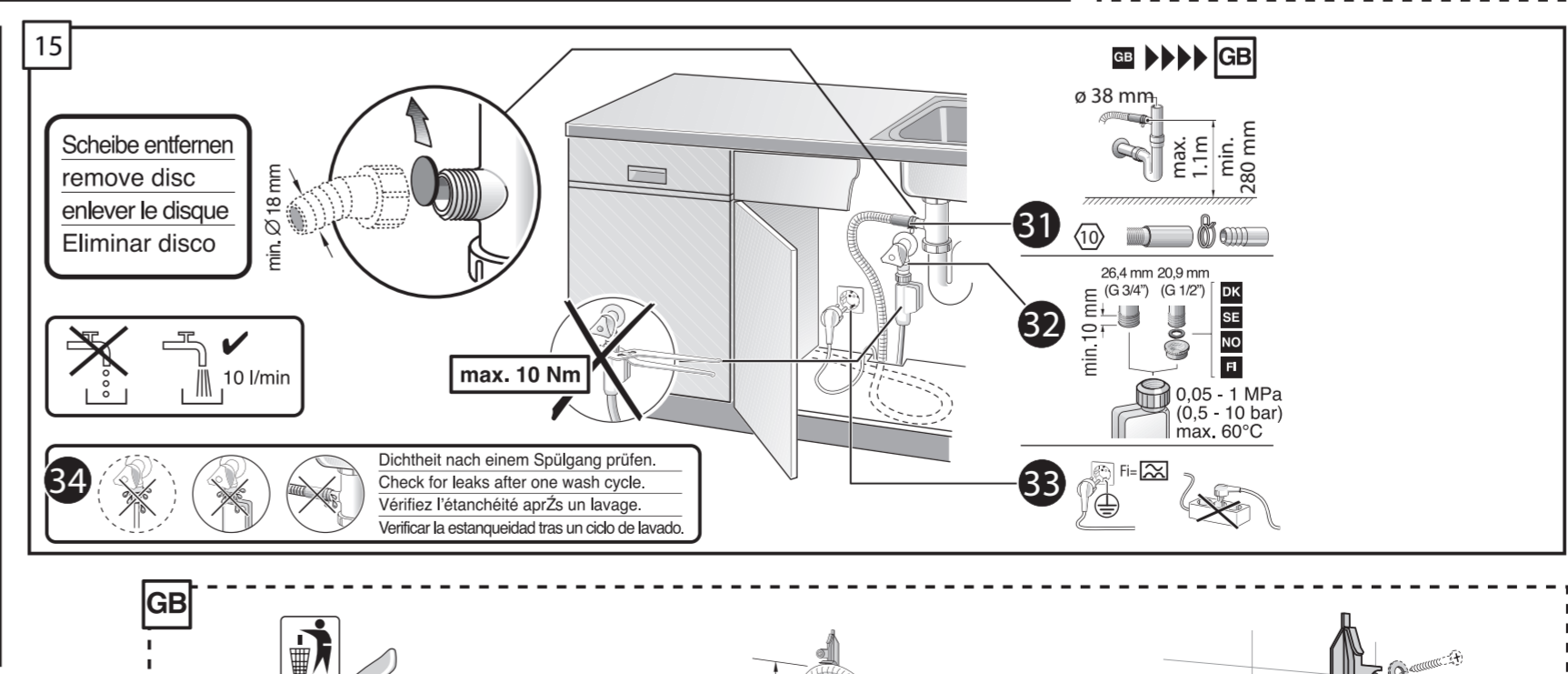
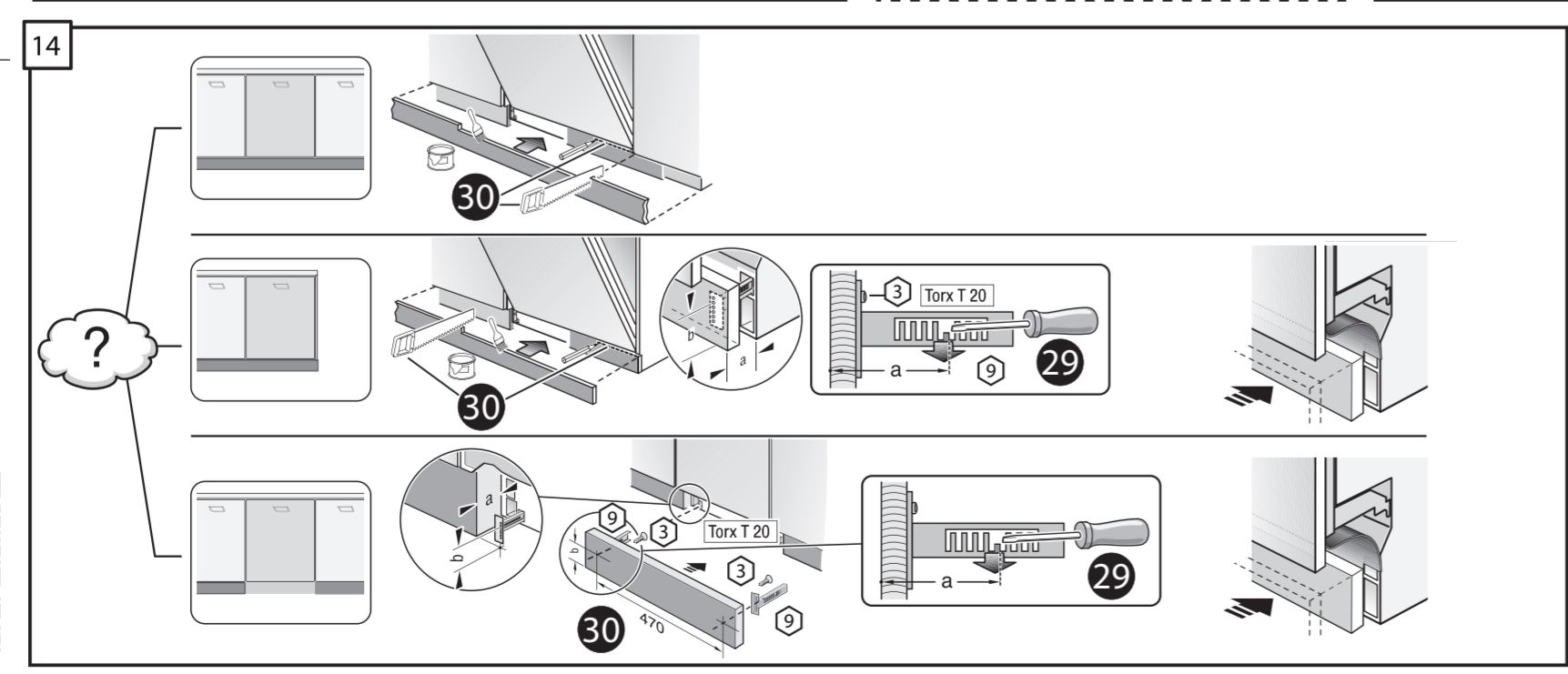
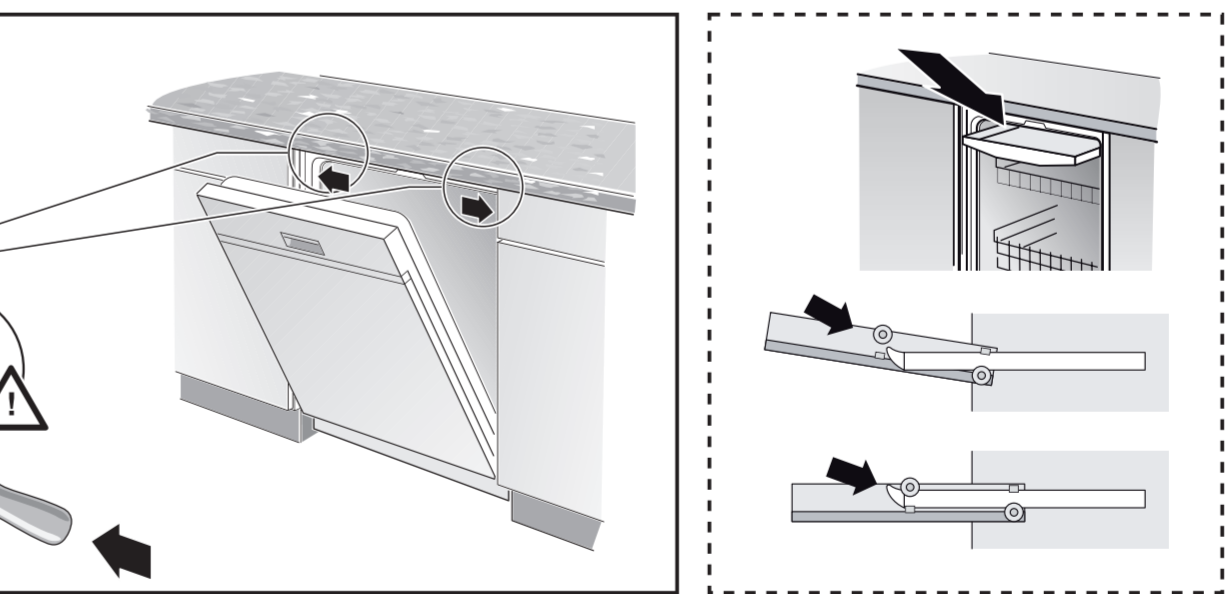
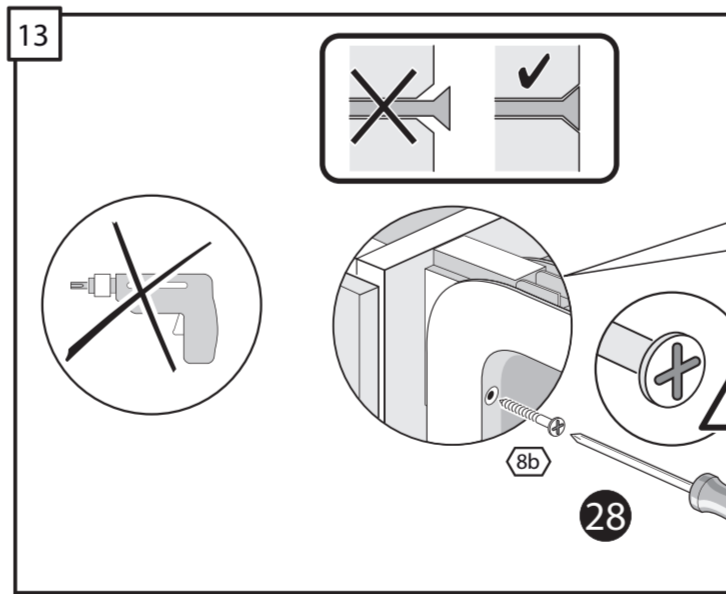
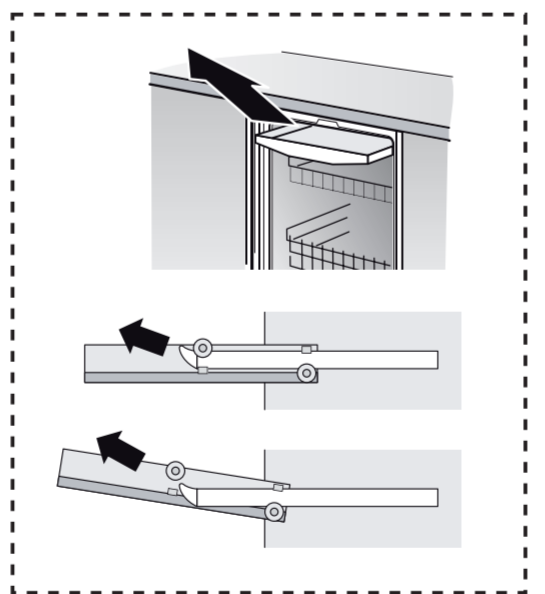
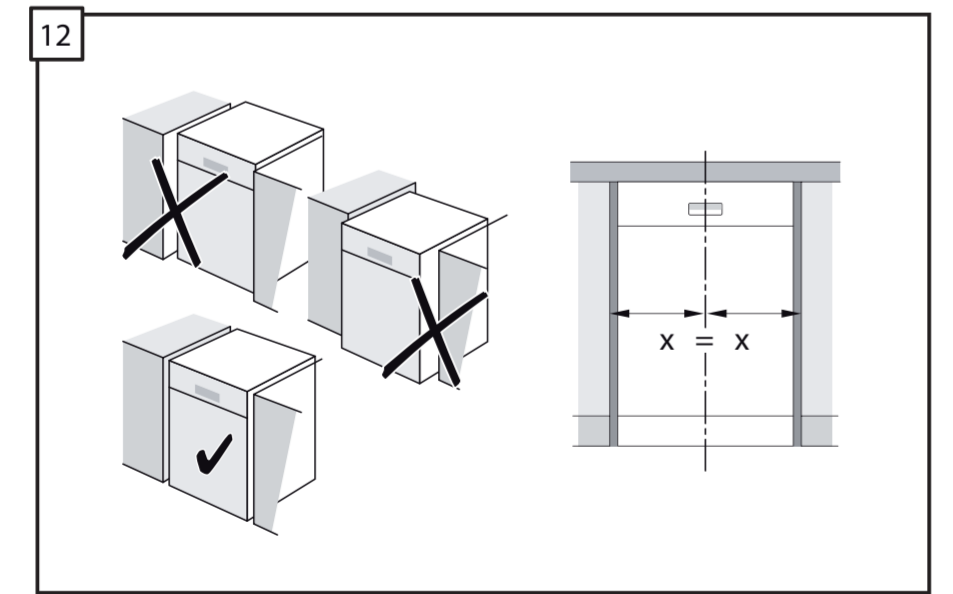
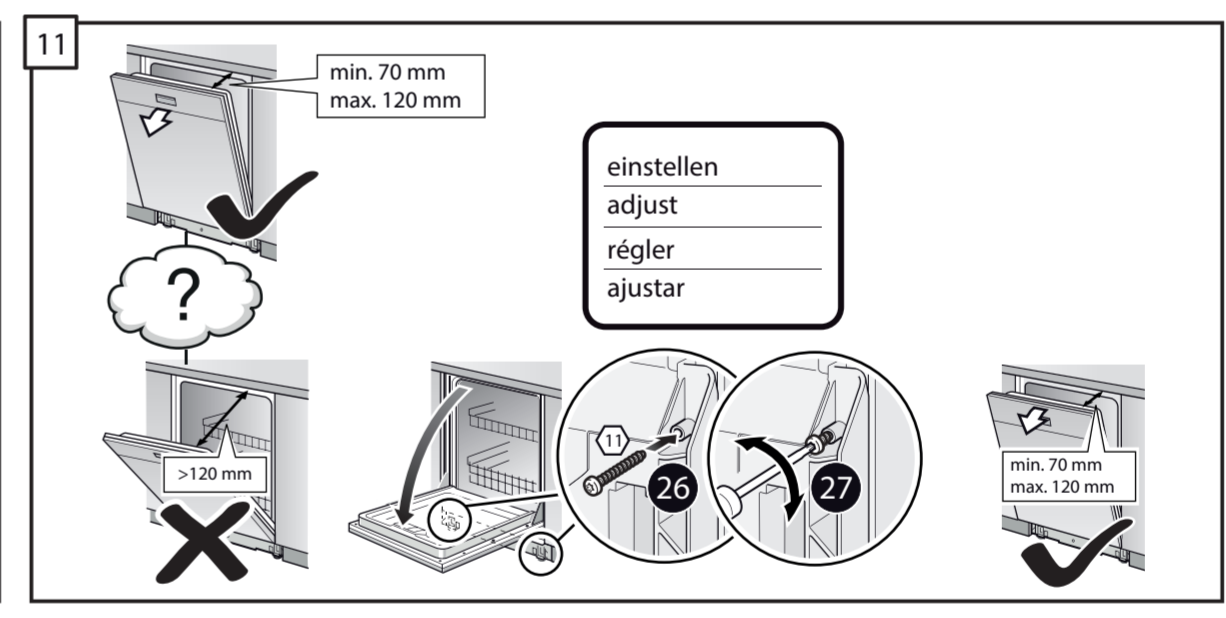
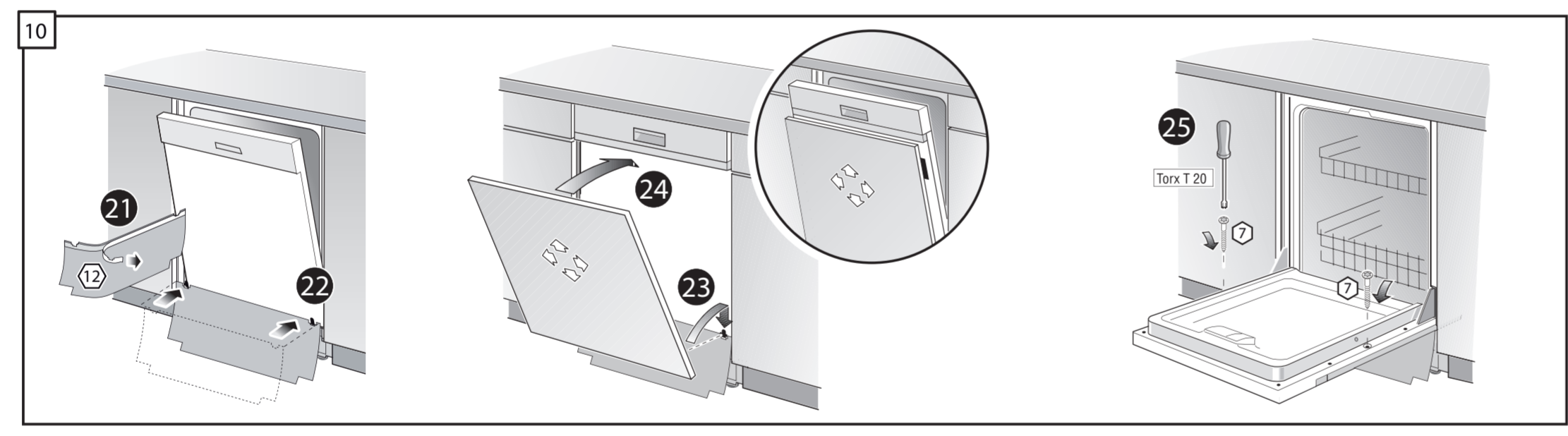
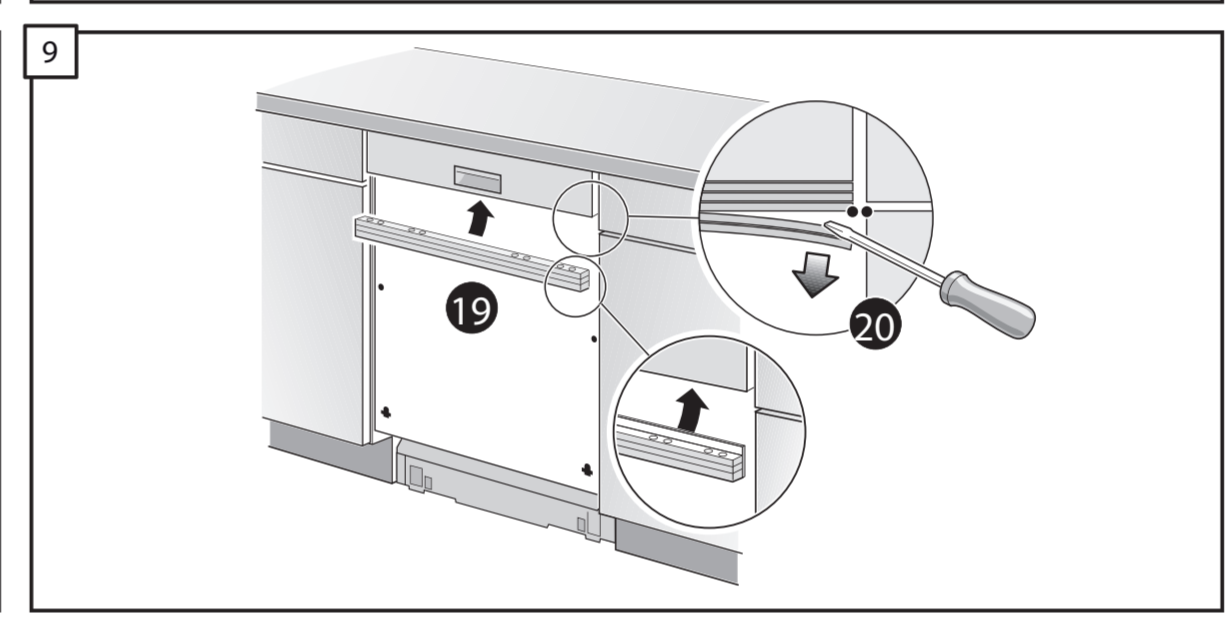
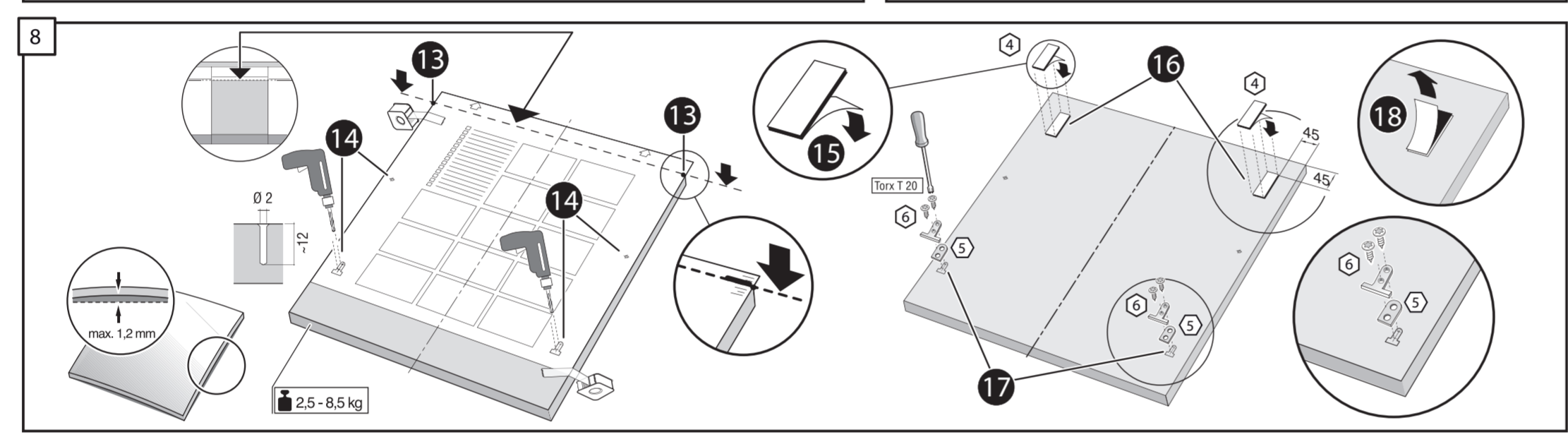
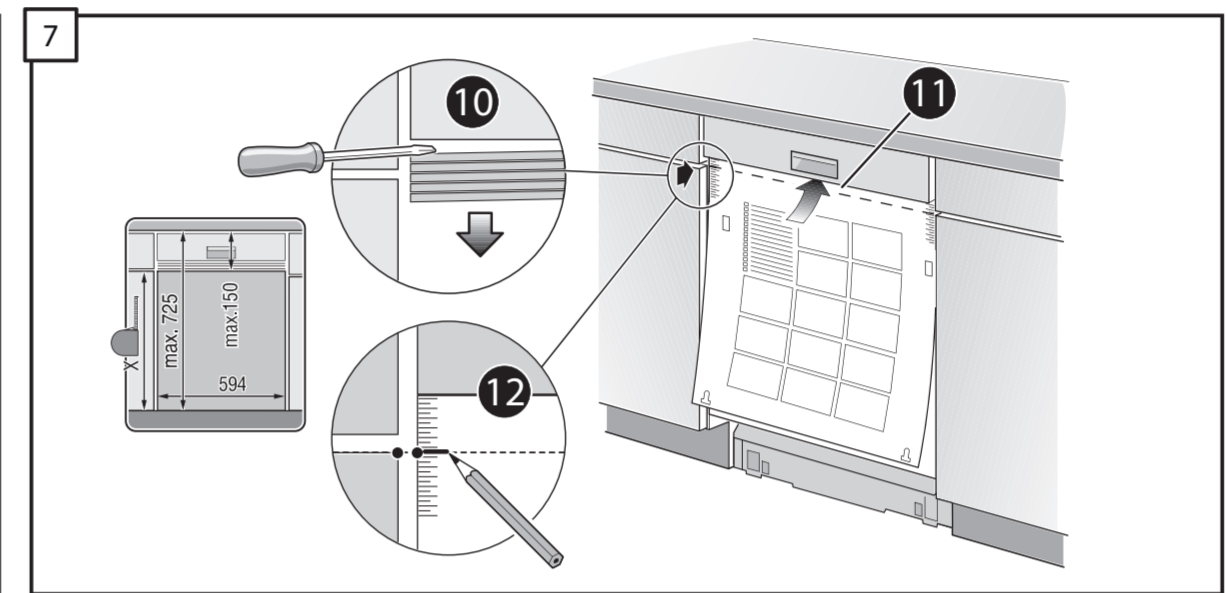
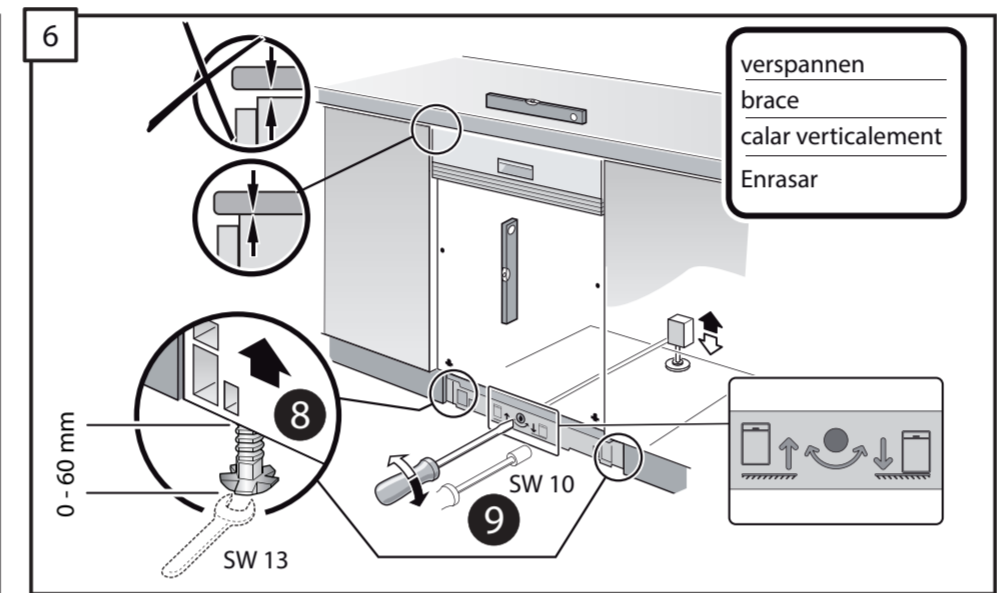
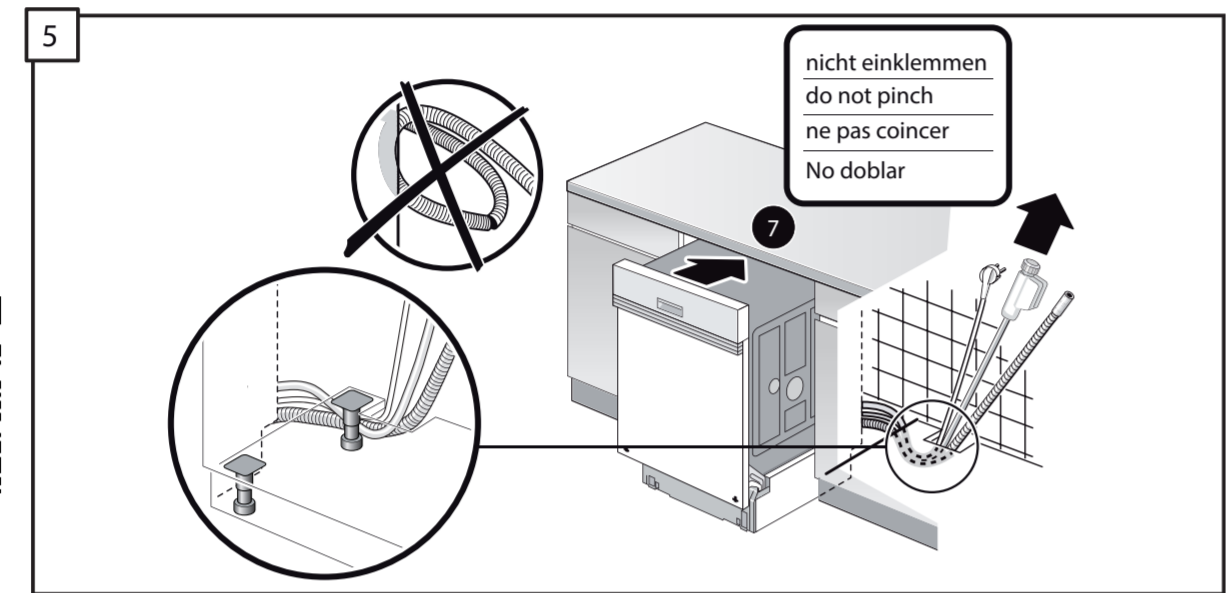
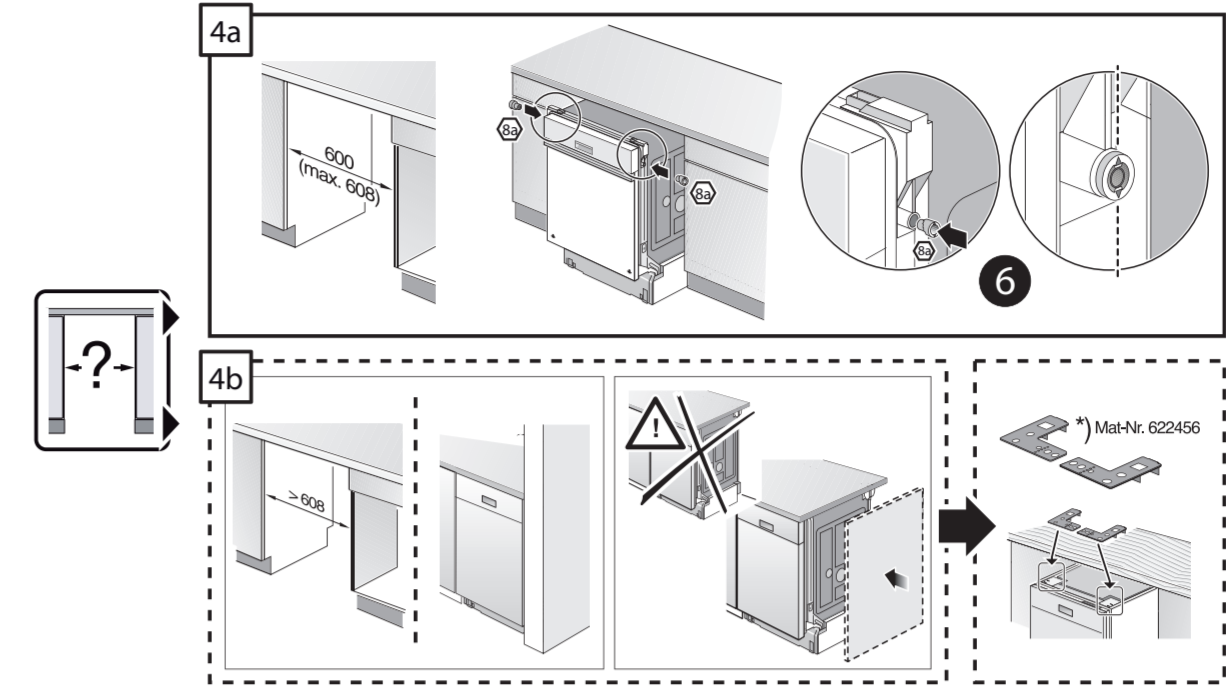
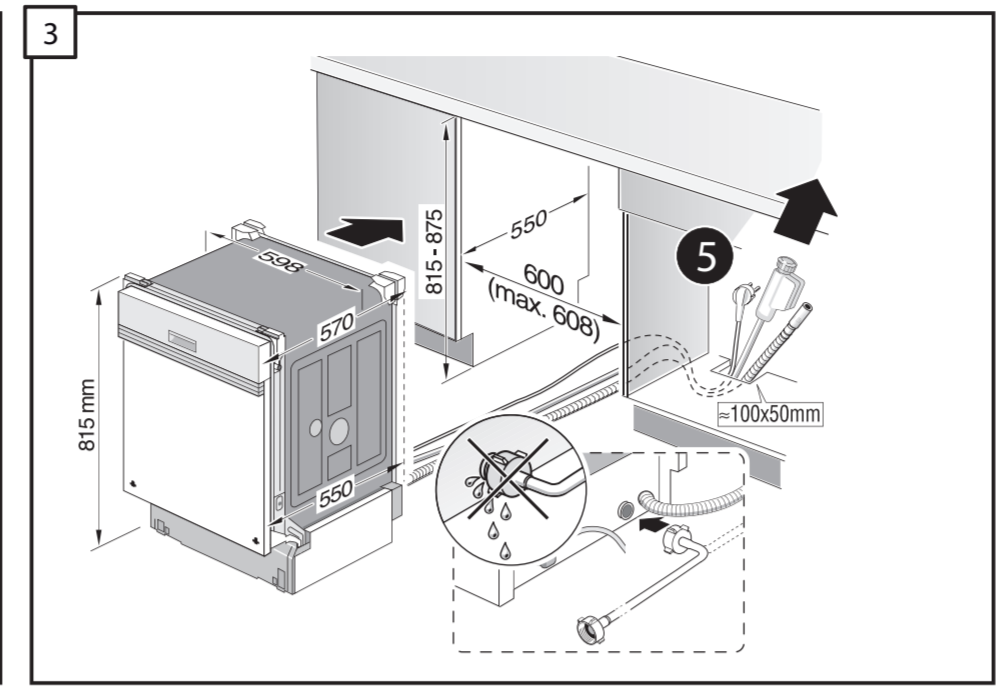
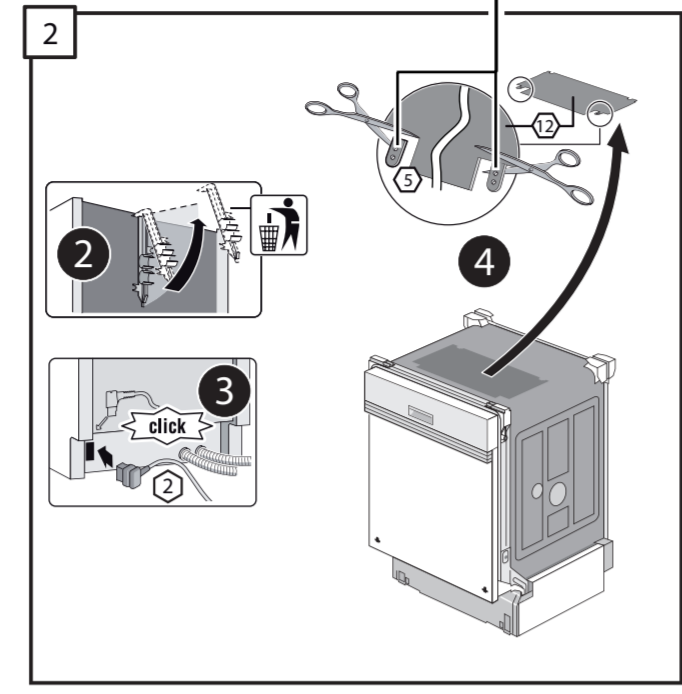
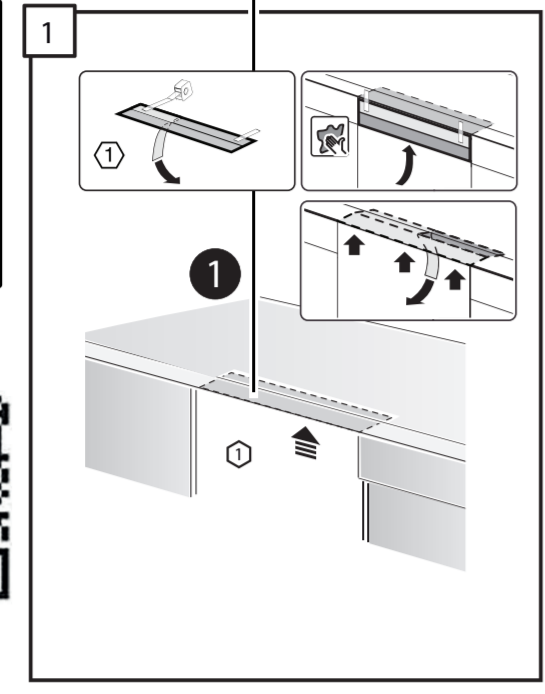
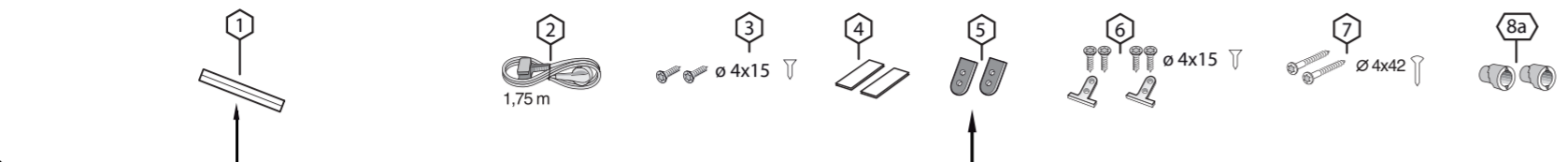


6x Integr. Kunsto-Leisten - 81,5 cm GS
9001 902 414 (0311)



6x Integr. Kunsto-Leisten - 81,5 cm GS
9001 902 414 (0311)

- de** Montageanleitung
*) über Kundendienst erhältlich
- en** Installation instructions
*) Available from customer service
- fr** Notice de montage
*) Disponible par le biais du service après-vente
- nl** Montagevoorschrift
*) Tegen meerprijs bij de Servicedienst verkrijgbaar
- it** Istruzioni per il montaggio
*) Disponibili presso il servizio assistenza clienti
- es** Instrucciones de montaje
*) Se puede adquirir a través del Servicio de Asistencia Técnica Oficial de la marca
- pl** Instrukcja montażu
*) Podo ser adquirido nos nossos Serviços Técnicos
- el** Οδηγίες τοποθέτησης
*) Υπάρχει servis iznenadno alinabilni
- sv** Monteringsanvisning
*) Kan fås via Service
- no** Monteringsanvisning
*) fåes hos kundeservice
- da** Monteringsvejledning
*) Kan købes hos serviceafdelingen
- fi** Asennusohje
*) Saatavissa huoltopalvelusta
- cs** Montážní návod
*) K dispozici přes servisní službu
- sk** Návod na montáž
*) Dostanete v službe zákazníkom
- pt** Instrução de montagem
*) Do uzyskania w punkcie serwisowym
- hu** Szerelési utasítás
*) A vevőszolgáltatón keresztül kapható:
- ro** Instrucțiune de montaj
*) obținabili la serviciul pentru clienți
- hr** Uputa za montažu
*) može dobiti kod službe održavanja
- ru** Инструкция по монтажу
*) Можно получить в сервисном центре
- uk** Інструкція з монтажу
*) Можна отримати через сервісну службу
- bg** Упутство за монтажа
*) се добива преку службата за клиенти
- ca** Udhúzes pñr montim
*) Sigurohet nëpërmjet servisit
- et** Monteerimisjuhend
*) Küsige klienditeeninduselt
- lv** Montavimo instrukcija
*) Ja galima gauti klientų aptarnavimo servise
- lt** Montāžas pamācība
*) Var saņemt servisa dienestā
- fa** راهنمای مونتاژ
*) از مرکز خدمات پس از فروش تهیه فرمایید
- ar** تعليمات التركيب
*) يمكن طلبها من مراكز خدمة العملاء
- id** Instruksi Pemasangan
*) bisa didapatkan melalui Customer Service
- th** คู่มือการติดตั้ง
*) สามารถซื้อได้ที่ศูนย์บริการลูกค้า
- ko** 설치 설명서
*) 고객서비스 센터에서 구입 가능
- zh** 安装说明书
*) 可向售后服务站索取
- zh-tw** 安裝說明書
*) 可向服務站索取



max. 4 m 2 m 0.22 mm 2.2 m Max.-Nr. 003-50564 EU *) Mat.-Nr. 12022522

