



Montážní návod

Quality, Design and Innovation



home.liebherr.com/fridge-manuals



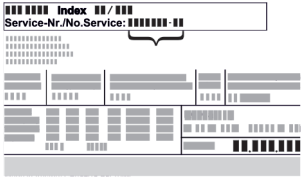






LIEBHERR

Obsah

1	Všeobecné bezpečnostní pokyny	2
2	Podmínky instalace	3
2.1	Místnost.....	3
2.2	Zabudování spotřebiče do kuchyňské linky.....	3
2.3	Instalace více přístrojů.....	4
2.4	Elektrické připojení.....	4
3	Rozměry pro instalaci	5
4	Požadavky na větrání	5
5	Přeprava spotřebiče	5
6	Vybalení přístroje	5
7	Montáž vymezovačů odstupu od stěny	5
8	Instalace přístroje	5
9	Vyrovnaní přístroje	6
10	Po instalaci	6
11	Likvidace obalu	6
12	Změna strany otvírání dveří	6
12.1	Demontáž horních dveří.....	7
12.2	Demontáž dolních dveří.....	8
12.3	Přemontování horních dílů ložiska.....	8
12.4	Přemontování prostředních dílů ložiska.....	9
12.5	Přemontování spodního dílu ložiska.....	9
12.6	Přemontování dílů ložiska dveří.....	10
12.7	Montáž dolních dveří.....	11
12.8	Montáž horních dveří.....	11
12.9	Vyrovnaní dveří.....	11
12.10	Přípevnění krytů.....	11
13	Připojení spotřebiče	12

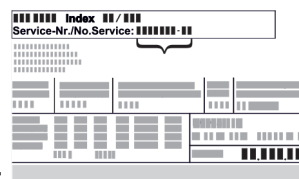
Výrobce trvale pracuje na dalším vývoji všech typů a modelů. Mějte proto laskavě pochopení pro to, že si musíme vyhradit právo na změny tvaru, vybavení a technické části.

Symbol	Vysvětlení
	<p>Přečtení návodu</p> <p>Abyste se seznámili se všemi výhodami nového spotřebiče, přečtěte si prosím pozorně pokyny v tomto návodu k obsluze.</p>
	<p>Doplňující informace na internetu</p> <p>Digitální návod s dalšími informacemi a v jiných jazycích najdete online pomocí QR kódu na přední straně návodu nebo po zadání servisního čísla na home.liebherr.com/fridge-manuals.</p> <p>Servisní číslo najdete na typovém štítku:</p>  <p style="text-align: right;"><i>Fig. Zobrazení příkladu</i></p>
	<p>Kontrola přístroje</p> <p>Zkontrolujte všechny části, zda nejsou po přepravě poškozené. V případě reklamaci se obraťte na prodejce nebo zákaznický servis.</p>

Symbol	Vysvětlení
	<p>Odchyly</p> <p>Tento návod je určen pro více modelů, takže jsou možné odchyly. Části návodu, které se týkají pouze některých přístrojů, jsou označeny hvězdičkou (*).</p>
	<p>Pokyny pro jednotlivé činnosti a výsledky těchto činností</p> <p>Pokyny pro jednotlivé činnosti jsou označeny ▶.</p> <p>Výsledky těchto činností jsou označeny ▷.</p>
	<p>Videa</p> <p>Videa týkající se přístrojů jsou k dispozici na kanálu YouTube Liebherr-Hausgeräte.</p>



1 Všeobecné bezpečnostní pokyny


- Tento návod k montáži pečlivě uchovejte, abyste do něj mohli kdykoliv nahlédnout.
- Pokud předáte přístroj dalšímu vlastníkovi, pak mu jej předejte včetně návodu k montáži.
- Pro řádné a bezpečné použití přístroje si tento návod k montáži pečlivě přečtěte před jeho instalací a použitím. Vždy dodržujte pokyny, bezpečnostní pokyny a výstražné pokyny, které jsou v něm uvedeny. Jsou důležité, abyste mohli zařízení bezpečně a bezchybně instalovat a provozovat.
- Nejprve si přečtěte obecné bezpečnostní pokyny v **návodu k použití**, který patří k tomuto návodu k montáži, v kapitole "Všeobecné bezpečnostní pokyny" a postupujte podle nich. Pokud **návod k použití** již nemůžete nalézt, můžete si **návod k použití** stáhnout z internetu po zadání servisního čísla na stránce home.liebherr.com/fridge-manuals. Servisní číslo najdete na typovém



štítku:

- **Během instalace přístroje dodržujte výstražné pokyny a další specifické pokyny uvedené v ostatních kapitolách:**

	NEBEZPEČÍ	označuje bezprostředně nebezpečnou situaci, která může mít za následek úmrtí nebo vážná tělesná zranění, pokud se jí nezamezí.
	VÝSTRAHA	označuje nebezpečnou situaci, která může mít za následek úmrtí nebo vážné tělesné zranění, pokud se jí nezamezí.

	UPOZORNĚNÍ	označuje nebezpečnou situaci, která může mít za následek lehká nebo střední tělesná zranění, pokud se jí nezamezí.
	POZOR	označuje nebezpečnou situaci, která může mít za následek věcné škody, pokud se jí nezamezí.
	Poznámka	označuje užitečné pokyny a tipy.

2 Podmínky instalace



VÝSTRAHA

Nebezpečí požáru při vlhkosti!

Když díly vedoucí elektrický proud nebo přívodní elektrický kabel zvlhnou, může dojít ke zkratu.

- ▶ Příklad je koncipován pro instalaci v uzavřeném prostoru. Příklad neprovozujte venku, ani ve vlhkých prostorách či v místech se stříkající vodou.

Použití v souladu s určením

- Příklad instalujte a používejte výhradně v uzavřených místnostech.

2.1 Místnost



VÝSTRAHA

Unikající chladivo a olej!

Požár. Obsažené chladivo je ekologické, ale hořlavé. Obsažený olej je rovněž hořlavý. Unikající chladivo a olej se mohou při příslušně vysoké koncentraci a v kontaktu se externím tepelným zdrojem vznítit.

- ▶ Nepoškodte potrubí okruhu chladiva a kompresor.

- Když se přístroj instaluje ve velmi vlhkém prostředí, může se na vnější straně přístroje tvořit kondenzát. Je třeba dbát na správný přívod vzduchu a větrání v místě instalace.
- Čím více chladiva je v přístroji, tím větší musí být prostor, ve kterém je přístroj umístěn. V příliš malých prostorách může při netěsnosti dojít ke vzniku hořlavé směsi plynu a vzduchu. Na 8 g chladiva musí být prostor pro instalaci velký minimálně 1 m³. Údaje o obsaženém chladivu jsou uvedeny na typovém štítku ve vnitřním prostoru přístroje.

2.1.1 Podlaha v místnosti

- Podlaha v místě instalace musí být vodorovná a rovná.
- Podklad pod přístrojem musí mít stejnou výšku jako okolní podlaha.

2.1.2 Umístění v místnosti

- Spotřebič nestavte na přímé sluneční světlo nebo vedle topení apod.
- Spotřebič ustavit instalovat přímo vedle trouby.
- Pokud spotřebič ustavíte přímo vedle trouby, může se spotřeba energie mírně zvýšit. To závisí na délce a intenzitě používání trouby.
- Spotřebič přistavte zadní stranou a při použití dodaných distančních prvků pro odstup od stěny (viz dole) vždy těmito distančními prvky přímo ke stěně.

2.2 Zabudování spotřebiče do kuchyňské linky

Spotřebič můžete s kuchyňskými skříňkami přestavět.

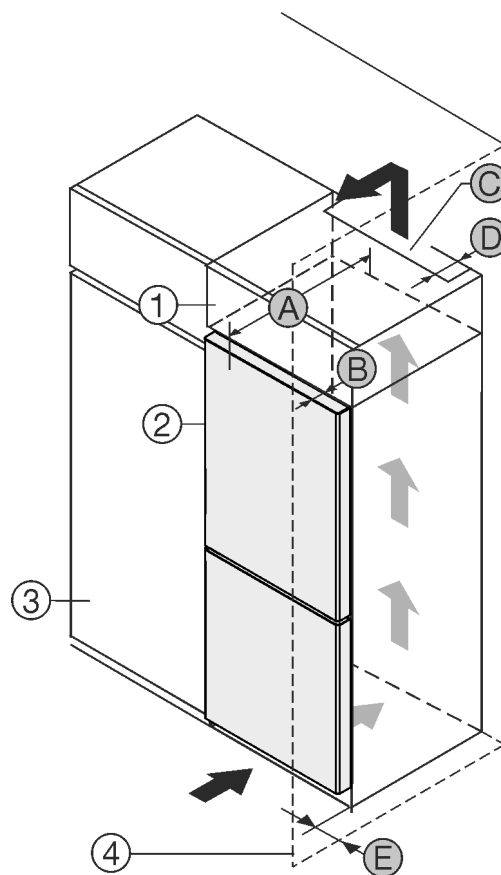


Fig. 1

- (1) Nastavná skříňka
- (2) Příklad
- (3) Kuchyňská skříň
- (4) Stěna
- (A) Hloubka přístroje
- (B) Hloubka dvířek
- (C) Ventilační průřez
- (D) Vzdálenost zadní strany přístroje
- (E) Vzdálenost k zadní straně přístroje

Můžete přístroj nainstalovat přímo vedle kuchyňské skříňky Fig. 1 (3).

Na zadní straně nastavné skříňky musí být větrací šachta hluboká Fig. 1 (D) přes celou šířku nastavné skříňky.

Pod stropem místnosti musí být dodržen ventilační průřez Fig. 1 (C).

Když přístroj instalujete závěsy vedle stěny Fig. 1 (4), musí být vzdálenost mezi přístrojem a stěnou minimálně 13 mm.

Když přístroj instalujete závěsy vedle stěny Fig. 1 (4), musí být vzdálenost mezi přístrojem a stěnou minimálně 20 mm.

Aby bylo možné dvířka plně otevřít, musí přístroj přesahovat o hloubku dvířek Fig. 1 (B) vůči přední linii kuchyňské skříňky. V závislosti na hloubce kuchyňských skříňek Fig. 1 (3) a použití vymezených odstupů od stěny může přístroj vyčnívat dále.

Přístroje bez rukojeti / se zapuštěnou rukojetí:	
A	675 mm *
B	75 mm
C	min. 300 cm ²
D	min. 50 mm
E	min. 13 mm

Podmínky instalace

* Při použití vymezovačů odstupu od stěny se rozměr zvětší o 15 mm (viz 7 Montáž vymezovačů odstupu od stěny) .

Přístroje se zapuštěnou rukojetí a skleněným čelem / kamenným čelem:	
A	682 mm *
B	82 mm
C	min. 300 cm ²
D	min. 50 mm
E	min. 20 mm

* Při použití vymezovačů odstupu od stěny se rozměr zvětší o 15 mm (viz 7 Montáž vymezovačů odstupu od stěny) .

Ujistěte se, že jsou splněny tyto podmínky:

- Jsou dodrženy rozměry výklenku .
- Jsou dodrženy požadavky na větrání (viz 4 Požadavky na větrání) .

2.3 Instalace více přístrojů

Přístroje jsou vyvinuty pro různé druhy instalace. Pokud chcete umístit více spotřebičů vedle sebe nebo na sebe, zajistěte, aby byly splněny následující předpoklady:

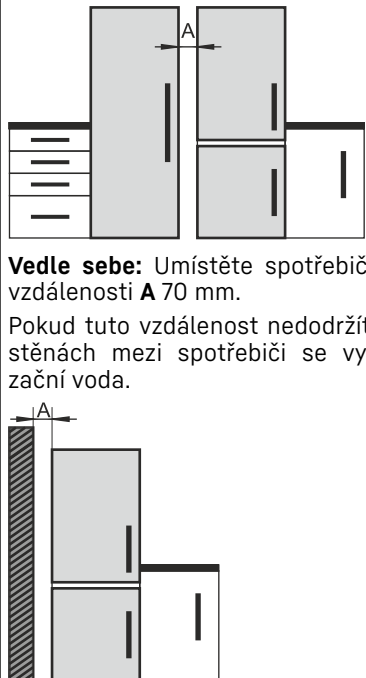
- Vedle sebe nebo na sebe umísťujte výhradně takové spotřebiče, které byly pro tento účel vyvinuty.
- Všímejte si poznámek a následující tabulky.

POZOR

Nebezpečí poškození vlivem kondenzátu!

- Spotřebič neinstalujte přímo vedle jiného chladicího nebo mrazicího přístroje.

Model	Druh instalace
všechny modely	jednotlivě
Modely, jejichž modelové označení začíná na S ...	vedle sebe „Side-by-Side“ (SBS)

Model	Druh instalace
Modely bez vyhřívání boční stěny	 <p>Vedle sebe: Umístěte spotřebiče od sebe ve vzdálenosti A 70 mm.</p> <p>Pokud tuto vzdálenost nedodržíte, na bočních stěnách mezi spotřebiči se vytvoří kondenzační voda.</p> <p>Na vnější stěně: Ve vzdálenosti A proveďte umístění jako u umístění vedle sebe.</p> <p>Pokud tuto vzdálenost nedodržíte, může se na boční stěně spotřebiče vytvářet kondenzační voda.</p>

Modely a jejich druh instalace

Přístroje sestavte podle samostatných návodů k montáži.

2.4 Elektrické připojení



VÝSTRAHA

Nebezpečí požáru v důsledku nesprávné instalace! Pokud se síťový kabel nebo zástrčka dotkne zadní strany přístroje, může dojít vlivem vibrací přístroje k poškození síťového kabelu nebo zástrčky a ke zkratu.

- Ujistěte se při nastavování přístroje, že pod ním není zaseknutý žádný síťový kabel.
- Umístěte přístroj tak, aby se nedotýkal zástrčky nebo síťových kabelů.
- Do zásuvek v oblasti zadní strany přístroje nezapojujte žádné přístroje.
- Vícenásobné zásuvky nebo rozvodné lišty a další elektronické přístroje (jako např. halogenové transformátory) **neumísťujte a neprovazujte** na zadní straně přístrojů.

3 Rozměry pro instalaci

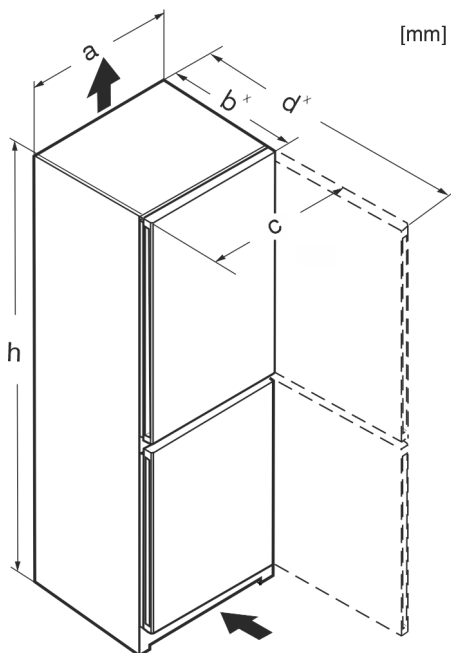


Fig. 2

	h	a	b	c	d
CN... 50..	1655	597	675 ^x	609	1217 ^x
CN... 52..	1855	597	675 ^x	609	1217 ^x
KGNefc 1863	1855	597	675 ^x	609	1217 ^x
KGNsdc 52Z03	1855	597	675 ^x	609	1217 ^x
KGNc 52Z03	1855	597	675 ^x	609	1217 ^x
KGNbdc 52Z23	1855	597	675 ^x	609	1217 ^x
CN... 57..	2015	597	675 ^x	609	1217 ^x
KGNefc 2063	2015	597	675 ^x	609	1217 ^x
KGNsfc 57Va03	2015	597	675 ^x	609	1217 ^x
KGNsdc 57Z03	2015	597	675 ^x	609	1217 ^x
CNgw... 57..	2015	597	682 ^x	609	1217 ^x
CBN... 52..(i)	1855	597	675 ^x	609	1217 ^x
CBN... 57..(vi) (i)	2015	597	675 ^x	609	1217 ^x
CBNdmy 5723 II3	2015	597	675 ^x	609	1217 ^x
CBNcmy 572i II2	2015	597	675 ^x	609	1217 ^x
CN... 76..	1855	747	675 ^x	759	1367 ^x
CN... 77..	2015	747	675 ^x	759	1367 ^x

^x U přístrojů s příloženými vymezovači odstupu od stěny se rozměr zvětší o 15 mm (viz 7 Montáž vymezovačů odstupu od stěny).

4 Požadavky na větrání

POZOR

Nebezpečí poškození přehřátím v důsledku nedostatečného větrání!

Při nedostatečném větrání se může poškodit kompresor.

- ▶ Dbejte na dostatečné větrání.
- ▶ Dodržujte požadavky na větrání.

Je-li přístroj integrován do kuchyňské linky, je bezpodmínečně nutné dodržet následující požadavky na větrání:

- Žebra na zadní straně přístroje slouží k dostatečnému větrání. V koncové poloze nesmějí být v prohlubních nebo otvorech.
- Obecně platí: čím větší je větrací profil, tím úsporněji přístroj funguje.

5 Přeprava spotřebiče

Dodržujte při přepravě spotřebiče:

- ▶ Spotřebič přeppravujte ve stojaté poloze.
- ▶ Spotřebič přeppravujte pomocí dvou osob.

Při prvním uvádění do provozu:

- ▶ Spotřebič přeppravujte zabalený.

Při přepravě spotřebiče po prvním uvedení do provozu (např. při stěhování nebo čištění):

- ▶ Vyprázdněte spotřebič.
- ▶ Zajistěte dveře proti nechtěnému otevření.

6 Vybalení přístroje

Při poškození přístroje ihned - ještě před připojením - informujte dodavatele.

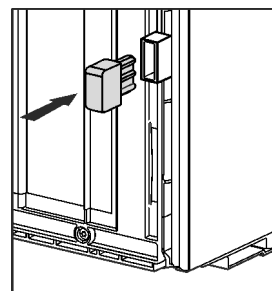
- ▶ Zkontrolujte přístroj a obal, zda nejsou po přepravě poškozené. Pokud se domníváte, že došlo k poškození, obraťte se neprodleně na dodavatele.
- ▶ Odstraňte všechny materiály ze zadní strany nebo z bočních stěn spotřebiče, které mohou bránit správné instalaci a ventilaci.
- ▶ Odstraňte z přístroje všechny ochranné fólie. Nepoužívejte při tom žádné špičaté nebo ostré předměty!
- ▶ Ze zadní strany přístroje sejměte připojovací kabel. Přitom odstraňte držák kabelu, protože jinak vzniká hluk z vibrací!

7 Montáž vymezovačů odstupu od stěny

S vymezovači odstupu od stěny docílí váš spotřebič deklarované spotřeby energie a při vyšší vlhkosti okolí se netvoří žádná kondenzační voda. Spotřebič je bez použití vymezovačů odstupu od stěny zcela funkční, má však nepatrně vyšší spotřebu energie.

Pokud vložíte vymezovače odstupu od stěny, hloubka spotřebiče se zvětší o cca 15 mm.

- ▶ Spotřebič s příloženými vymezovači odstupu od stěny: Namontujte vymezovače odstupu od stěny na zadní stranu spotřebiče nalevo i napravo dolů.



8 Instalace přístroje



UPOZORNĚNÍ

Nebezpečí zranění těžkým spotřebičem!

- ▶ Spotřebič musí na místo instalace přeppravovat dvě osoby.

Vyrovnání přístroje



VÝSTRAHA

Nebezpečí požáru z důvodu zkratu!

- ▶ Když nainstalujete spotřebič: Neohýbejte, neskřípněte nebo nepoškozujte přívodní síťový kabel.
- ▶ Spotřebič neprovozujte s vadným přívodním kabelem.



VÝSTRAHA

Nebezpečí zranění a poškození v důsledku nestabilního přístroje!

Přístroj se může převrhnout.

- ▶ Připevněte přístroj podle pokynů.



VÝSTRAHA

Nebezpečí požáru a poškození!

- ▶ Na přístroj nepokládejte přístroje produkující teplo, např. mikrovlnnou troubu, opékač topinek apod.!

Zajistěte, aby byly dodrženy následující předpoklady:

- Přístroj přesouvejte výhradně nenaplněný.
- Spotřebič instalujte výhradně s pomocí.

9 Vyrovnání přístroje



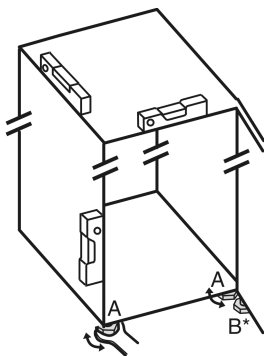
UPOZORNĚNÍ

Nebezpečí zranění a poškození v důsledku převržení a pádu dveří přístroje!

Nedoléhá-li dodatečná seřizovací nožka na dolním stojanu ložiska správně na zem, mohou dveře vypadnout nebo se může přístroj převrhnout. To může vést k věcným škodám a zraněním.

- ▶ Dodatečnou seřizovací nožku na stojanu ložiska vytácejte, až dosedne na zem.
- ▶ Poté ji otočte o 90° dále.

- ▶ Přístroj vyrovnejte pomocí seřizovacích nožek (A) za pomoci přiloženého klíče a pomocí vodováhy tak, aby stál pevně a rovně.
- ▶ Pak podepřete dvířka: Vyšroubujte seřizovací nožku na stojanu ložiska (B) tak, aby dolehla na podlahu, a pak ji otočte ještě o 90°.



- ▶ Pak podepřete dvířka: Seřizovací nožku pomocí vidlicového klíče SW10 vyšroubujte na stojanu ložiska (B), až přilehne na podlahu, pak šroubujte dále o 90°.

10 Po instalaci

- ▶ Z vnějšku skříňe stáhněte ochranné fólie.
- ▶ Odstraňte všechny přepravní pojistky.
- ▶ Vyčistěte spotřebič. (viz návod k použití)
- ▶ Poznamenejte si typ (model, číslo), název spotřebiče, číslo spotřebiče/sériové číslo, datum nákupu a adresu prodejce.

11 Likvidace obalu



VÝSTRAHA

Nebezpečí udušení balicím materiálem a fólií!

- ▶ Nenechte děti, aby si hrály s balicím materiálem.

Obal je vyroben z recyklovatelného materiálu:

- Vlnitá lepenka/lepenka
 - Díly z napěněného polystyrénu
 - Fólie a sáčky z polyetylenu
 - Stahovací pásy z polypropylénu
 - přibitý dřevěný rám s podložkou z polyetylenu*
- ▶ Balicí materiál dopravte na oficiální sběrné místo.

12 Změna strany otvírání dveří

Nástroj



Fig. 3



VÝSTRAHA

Nebezpečí zranění vypadávajícími dvířky!

Pokud nejsou díly ložiska dostatečně pevně přišroubovány, mohou dveře vypadnout. To může vést k vážným zraněním. Dvířka se navíc řádně nedovírají, takže chlazení pak není dostatečné.

- ▶ Stojany ložiska / ložiskové čepy přišroubujte momentem 4 Nm.
- ▶ Zkontrolujte všechny šrouby a popř. je dotáhněte.

U přístrojů **bez tlumiče zavírání** platí odstavce:

- U přístrojů **bez** tlumiče zavírání
- U všech přístrojů

POZOR

Nebezpečí poškození kondenzátem u přístrojů Side-by-Side! *

Určité přístroje mohou být sestaveny jako kombinace Side-by-Side (dva přístroje vedle sebe).

Pokud Váš přístroj **je v provedení Side-by-Side (určený k instalaci těsně vedle jiného přístroje) (SBS):**

- ▶ Sestavte kombinaci SBS podle přiloženého listu.
- Pokud je **uspořádání přístrojů předem stanovené:**
- ▶ Stranu otvírání dveří neměňte.

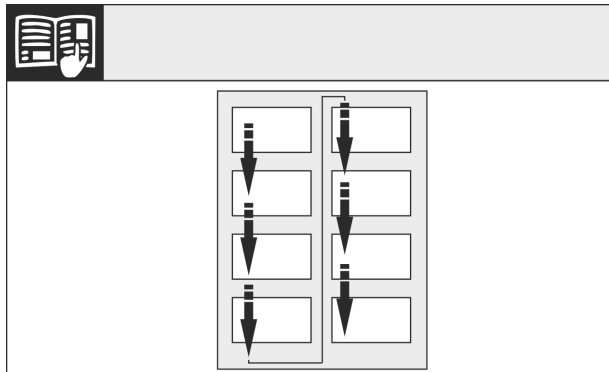


Fig. 4
Dodržujte směr čtení.

12.1 Demontáž horních dveří

Poznámka

- Před odejmutím dvířek vyberte z dveřních přihrádek potraviny, aby pak potraviny nevypadávaly ven.

U přístrojů bez tlumiče zavírání:

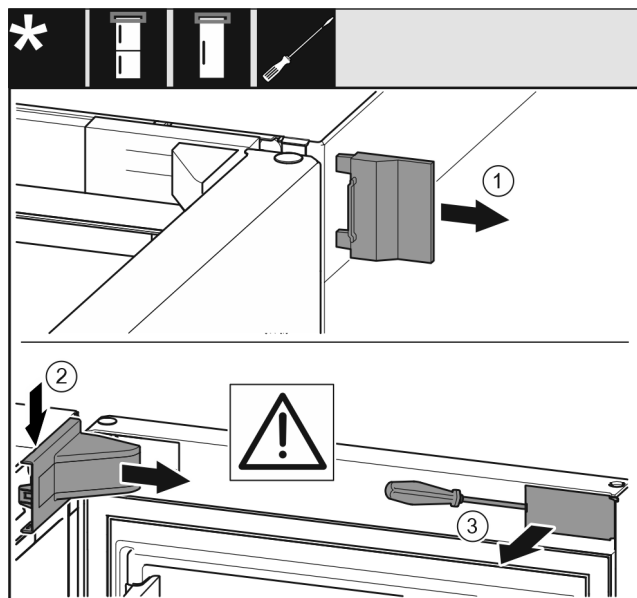


Fig. 5
► Otevřete dveře.

POZOR

- Nebezpečí poškození!
Jestliže se poškodí těsnění dvířek, může dojít k tomu, že se dvířka řádně nedovírají a chlazení pak není dostatečné.
- Nepoškodte těsnění dvířek šroubovákem!

- Sejměte vnější kryt. Fig. 5 (1)
- Odjistěte a uvolněte kryt stojanu ložiska. Sejměte kryt stojanu ložiska. Fig. 5 (2)
- Plochým šroubovákem vyjměte záslepku a otočte ji ke straně. Fig. 5 (3)

U všech přístrojů:

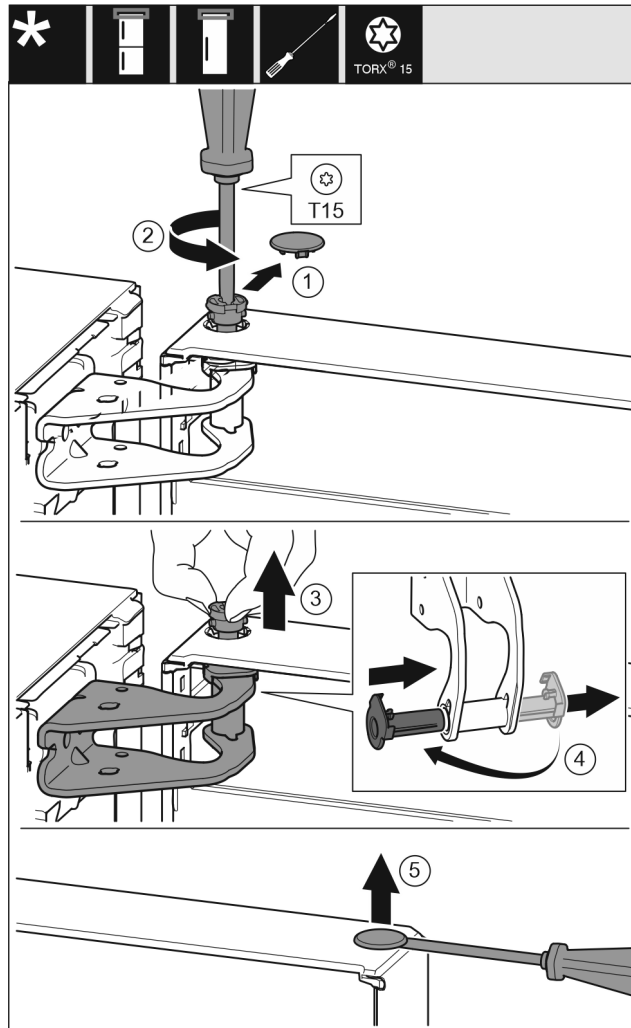


Fig. 6



UPOZORNĚNÍ

Nebezpečí zranění, když se dveře převrátí!

- Dveře držte pevně.
 - Dveře opatrně odstavte.
-
- Bezpečnostní kryt opatrně stáhněte. Fig. 6 (1)
 - Šroubovákem T15 o kousek vyšroubujte čep. Fig. 6 (2)
 - Dveře podržte a čep vytáhněte prsty. Fig. 6 (3)
 - Vytáhněte ložiskové pouzdro z vedení. Vložte z druhé strany a zaklapněte. Fig. 6 (4)
 - Zvedněte dveře a odložte je stranou.
 - Plochým šroubovákem opatrně nadzvedněte zátku z ložiskového pouzdra dveří a vytáhněte ji. Fig. 6 (5)

Změna strany otvírání dveří

12.2 Demontáž dolních dveří

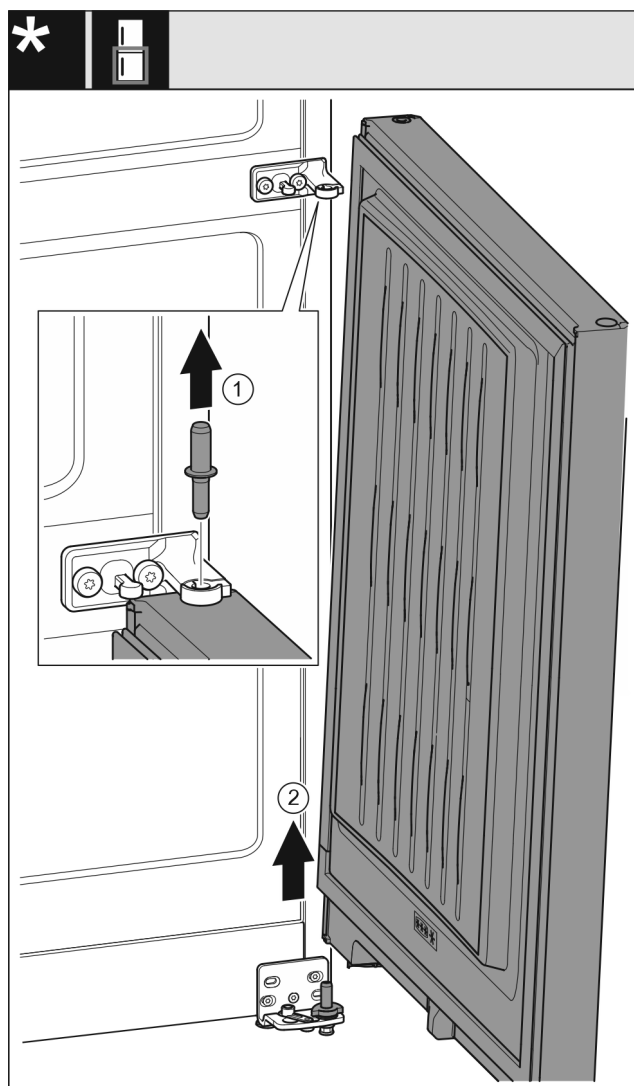


Fig. 7

- ▶ Čep vytáhněte nahoru. Fig. 7 (1)
- ▶ Dveře kýváním vysadíte a odložte stranou. Fig. 7 (2)



UPOZORNĚNÍ

Nebezpečí zranění, když se dveře převrátí!

- ▶ Dveře držte pevně.
- ▶ Dveře opatrně odstavte.

12.3 Přemontování horních dílů ložiska

U všech přístrojů:

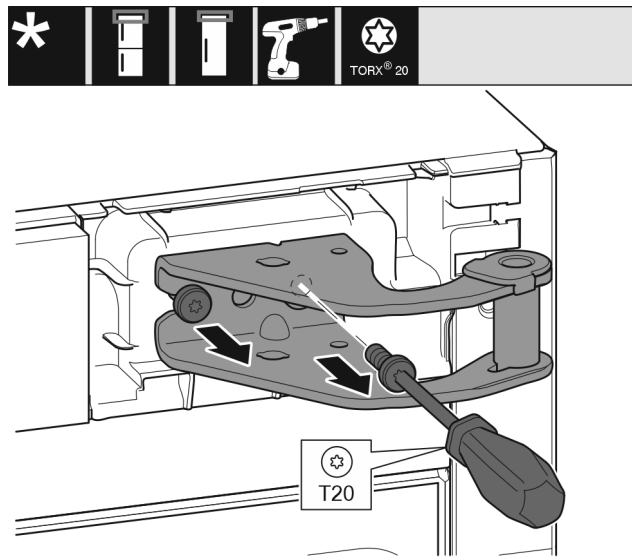


Fig. 8

- ▶ Šroubovákem T20 vyšroubujte oba šrouby.
- ▶ Stojan ložiska nadzvedněte a odstraňte.

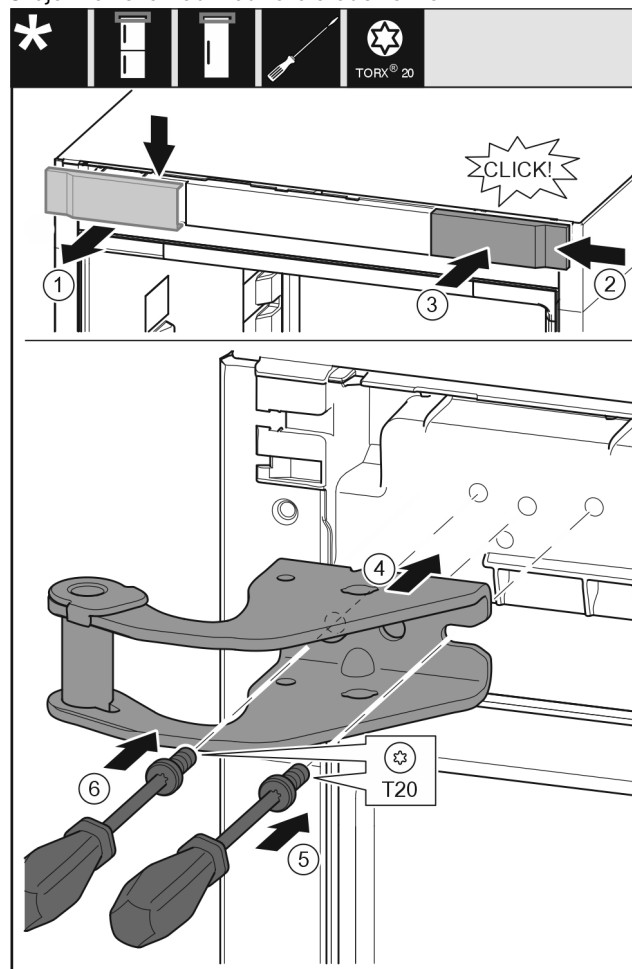


Fig. 9

- ▶ Odeberte kryt shora dopředu. Fig. 9 (1)
- ▶ Kryt otočený o 180° zavěste na druhé straně zprava. Fig. 9 (2)
- ▶ Zaklapněte kryt. Fig. 9 (3)
- ▶ Nasadte horní stojan ložiska. Fig. 9 (4)
- ▶ Šroubovákem T20 nasadte šroub a utáhněte. Fig. 9 (5)
- ▶ Šroubovákem T20 vložte šroub a utáhněte. Fig. 9 (6)

12.4 Přemontování prostředních dílů ložiska

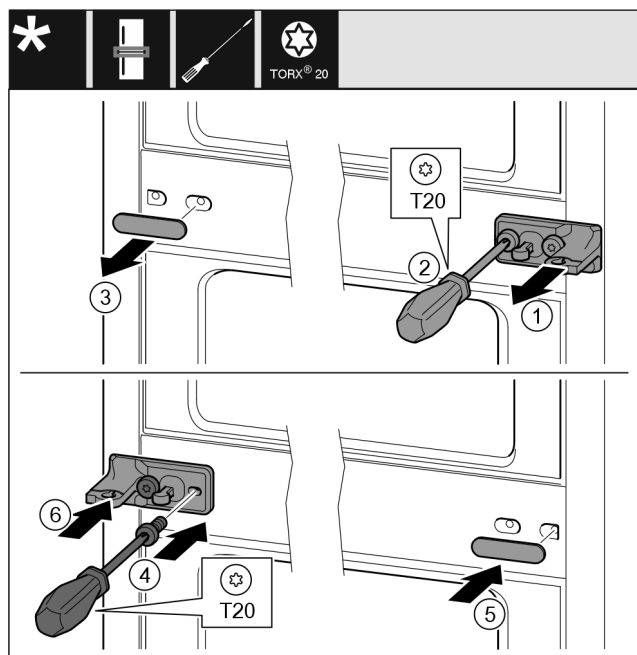


Fig. 10

- ▶ Stáhněte podložku. Fig. 10 (1)
- ▶ Šroubovákem T20 vyšroubujte šrouby. Fig. 10 (2)
- ▶ Opatrně stáhněte kryt. Fig. 10 (3)
- ▶ Stojan ložiska s fólií otočený o 180° pevně přišroubujte na druhé straně. Fig. 10 (4)
- ▶ Kryt otočený o 180° namontujte na druhé straně. Fig. 10 (5)
- ▶ Zepředu nasuňte podložku. Fig. 10 (6)

12.5 Přemontování spodního dílu ložiska

U všech přístrojů:

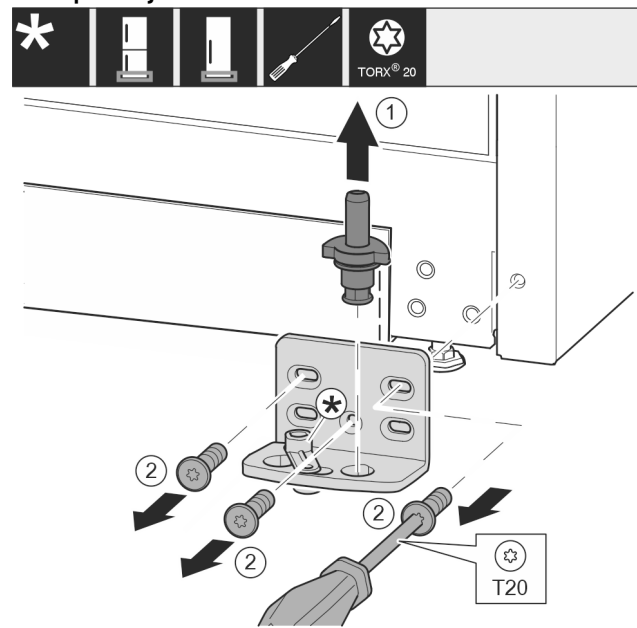


Fig. 11

- ▶ Ložiskový čep celý vytáhněte nahoru. Fig. 11 (1)
- ▶ Šroubovákem T20 vyšroubujte šrouby a odeberte stojan ložiska. Fig. 11 (2)

U přístrojů bez tlumiče zavírání:

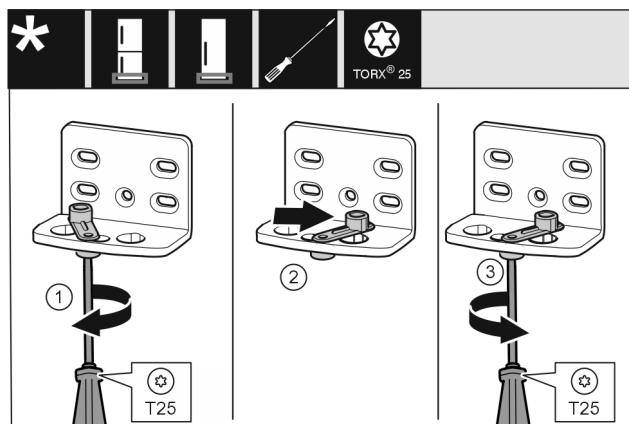


Fig. 12

- ▶ Šroubovákem T25 volně přišroubujte šroub. Fig. 12 (1)
- ▶ Zvedněte pomůcku zavírání dveří a v otvoru ji otočte o 90° doprava. Fig. 12 (2)
- ▶ Šroubovákem T25 šroub pevně utáhněte. Fig. 12 (3)

U všech přístrojů:

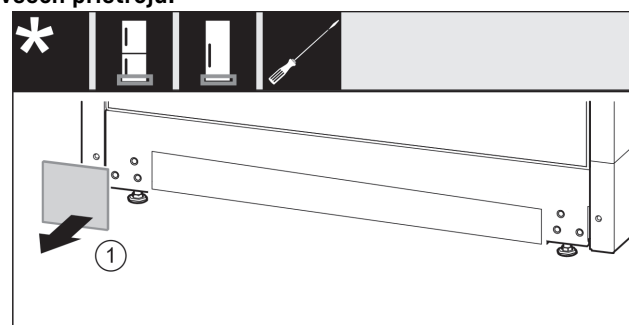


Fig. 13

- ▶ Sejměte kryt. Fig. 13 (1)

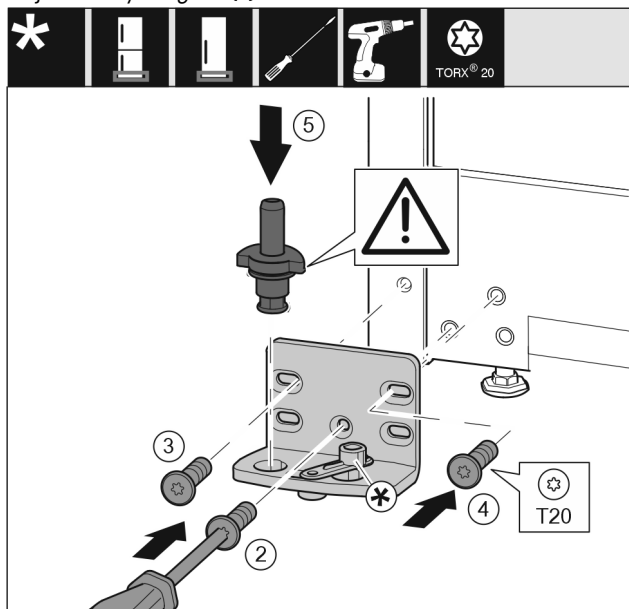


Fig. 14

- ▶ Nasadte stojan ložiska na druhé straně a přišroubujte pomocí šroubováku T20. Začněte šroubem 2 dole uprostřed. Fig. 14 (2)
- ▶ Pevně utáhněte šroub 3 a 4. Fig. 14 (3,4)
- ▶ Zcela vložte ložiskový čep. Přitom dávejte pozor, aby zajišťovací vačka směřovala dozadu. Fig. 14 (5)

Změna strany otvírání dveří

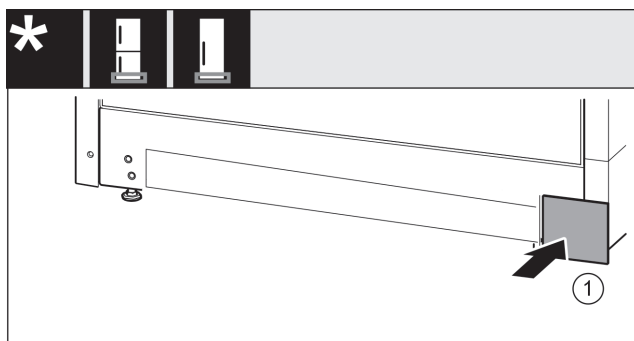


Fig. 15

- Kryt opět nasadte na druhé straně. Fig. 15 (1)

12.6 Přemontování dílů ložiska dveří

U přístrojů bez tlumiče zavírání:

Dveře dole

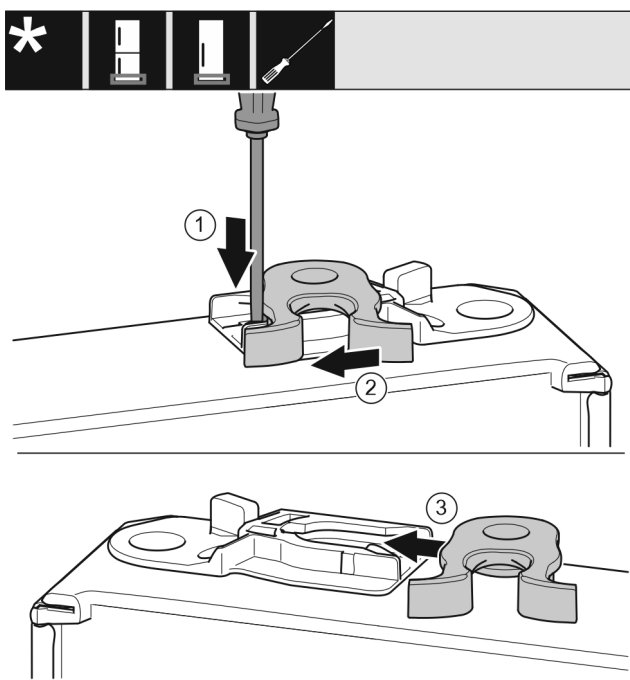


Fig. 16

- Spodní strana dveří směruje nahoru: Dveře otočte.
- Plochým šroubovákem přitlačte lamelu dolů. Fig. 16 (1)
- Vytáhněte petlici z vedení. Fig. 16 (2)
- Petlici zasuňte do vedení na druhé straně. Fig. 16 (3)
- Horní strana dveří směruje nahoru: Dveře otočte.

Dveře nahoře

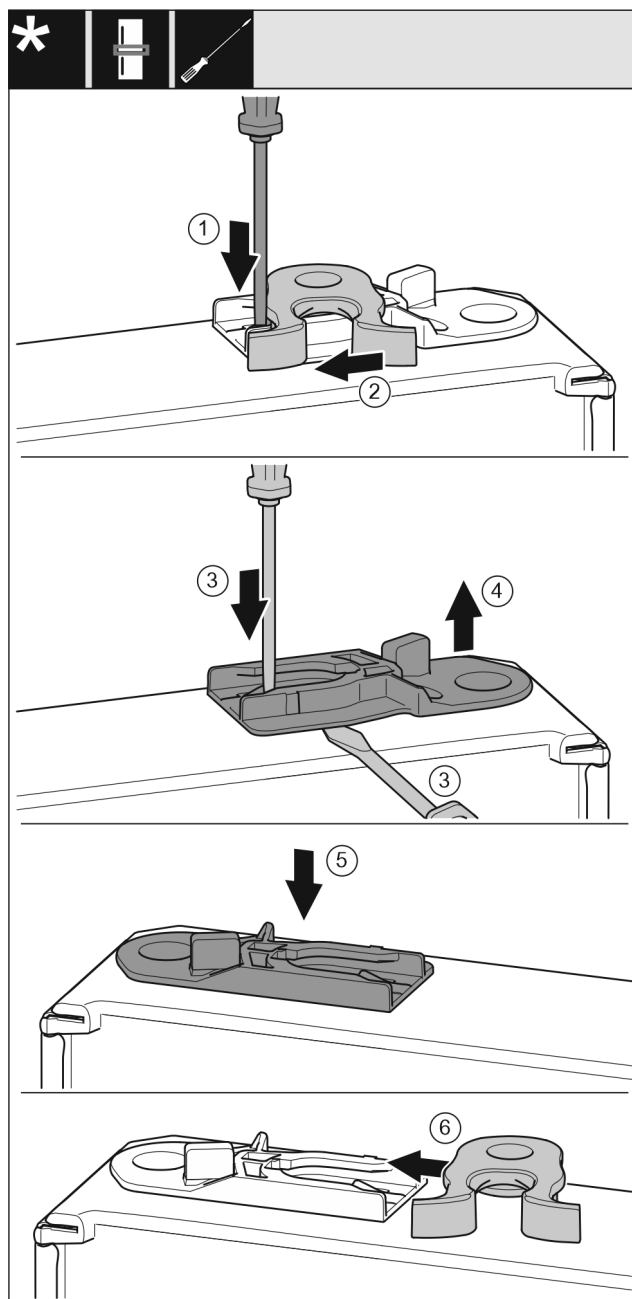


Fig. 17

- Spodní strana dveří směruje nahoru: Dveře otočte.
- Plochým šroubovákem přitlačte lamelu dolů. Fig. 17 (1)
- Vytáhněte petlici z vedení. Fig. 17 (2)
- Vytáhněte vodící pouzdro: Stiskněte lamelu plochým šroubovákem a současně jí zajeďte pod vodící pouzdro. Fig. 17 (3, 4)
- Vodící pouzdro, které je součástí rozsahu dodávky nasuňte na druhé straně skříně. Fig. 17 (5)
- Zasuňte petlici do vedení. Fig. 17 (6)
- Horní strana dveří směruje nahoru: Dveře otočte.

12.7 Montáž dolních dveří

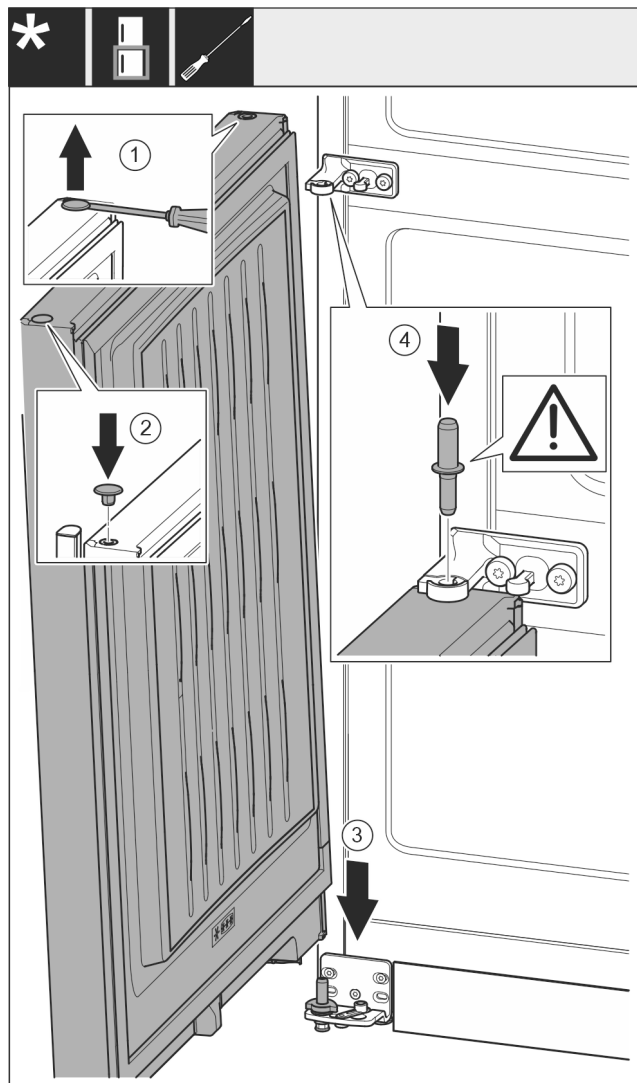


Fig. 18

- ▶ Zátku opatrně nadzvedněte plochým šroubovákem a vytáhněte. Fig. 18 (1)
- ▶ Zátku opět vložte na druhé straně dveří. Fig. 18 (2)
- ▶ Dveře nasadte shora na dolní ložiskový čep. Fig. 18 (3)
- ▶ Prostřední ložiskový čep vložte do dolních dveří přes prostřední stojan ložiska. Přitom dávejte pozor, aby zajišťovací vačka směřovala dozadu. Fig. 18 (4)

12.8 Montáž horních dvířek

U všech přístrojů:

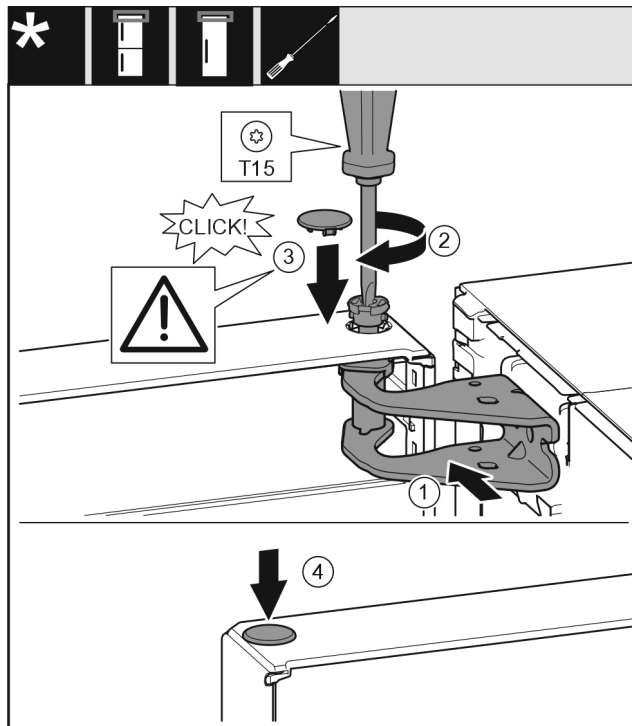


Fig. 19

- ▶ Dveře usadíte na prostředním ložiskovém čepu.
- ▶ Dveře nahore vyrovnejte s otvorem ve stojanu ložiska. Fig. 19 (1)
- ▶ Vložte čep a pevně jej utáhněte šroubovákem T15. Fig. 19 (2)
- ▶ K zajištění dveří namontujte bezpečnostní kryt: Bezpečnostní kryt nasadte a zkontrolujte, zda přiléhá na dveře. V opačném případě čep zcela zasuňte. Fig. 19 (3)
- ▶ Vložte zátku. Fig. 19 (4)

12.9 Vyrovnání dveří

U všech přístrojů:



VÝSTRAHA

Nebezpečí zranění vypadávajícími dvířky!
Pokud nejsou díly ložiska dostatečně pevně přišroubovány, mohou dveře vypadnout. To může vést k vážným zraněním. Dvířka se navíc řádně nedovírají, takže chlazení pak není dostatečné.

- ▶ Stojany ložiska přišroubujte momentem 4 Nm.
- ▶ Zkontrolujte všechny šrouby a popř. je dotáhněte.
- ▶ Dveře případně pomocí obou podélných otvorů ve spodním stojanu ložiska a v prostředním stojanu ložiska vyrovnejte tak, aby lícovaly se skříní přístroje. Přiloženým nástrojem T20 k tomu vyšroubujte prostřední šroub ve spodním stojanu ložiska. Nástrojem T20 nebo šroubovákem T20 trochu povolte zbývající šrouby a vyrovnejte přes podélné otvory. V prostředním stojanu ložiska povolte šrouby nástrojem T20 a prostřední stojan ložiska vyrovnejte přes podélné otvory.
- ▶ Podepření dveří: Seřizovací nožku pomocí vidlicového klíče SW10 dole na stojanu ložiska vyšroubujte, až přilehne na podlahu, pak šroubujte dále o 90°.

12.10 Připevnění krytů

U přístrojů bez tlumiče zavírání:

Připojení spotřebiče

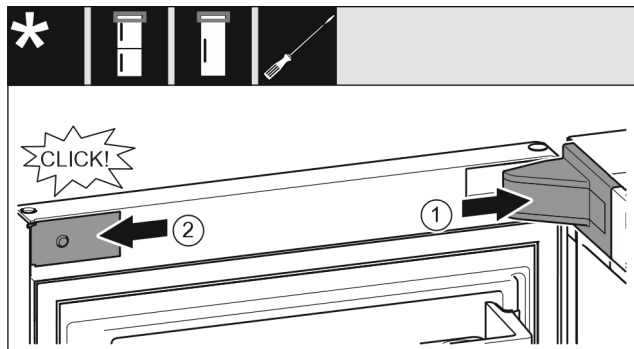


Fig. 20

Dveře jsou otevřené o 90°.

- ▶ Nasadíte a zaklapnete kryt stojanu ložiska, příp. opatrně odtlačíte od sebe. Fig. 20 (1)
- ▶ Z boku nasadíte záslepku a zaklapnete. Fig. 20 (2)

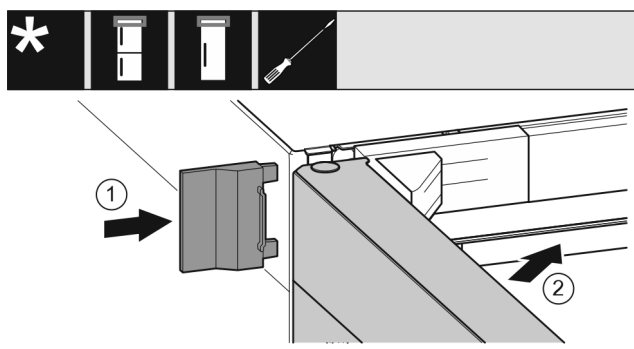


Fig. 21

- ▶ Nasuňte vnější kryt. Fig. 21 (1)
- ▶ Zavřete horní dveře. Fig. 21 (2)

13 Připojení spotřebiče



VÝSTRAHA

Nebezpečí požáru v důsledku nesprávného připojení!

Popáleniny.

Poškození spotřebiče.

- ▶ Nepoužívejte prodlužovací kabely.
- ▶ Nepoužívejte rozvodné lišty.

POZOR

Nebezpečí poškození v důsledku nesprávného připojení!

Poškození spotřebiče.

- ▶ Přístroj nepřipojujte k ostrůvkovým střídačům, jako např. solárním elektrárnám a benzínovým generátorům.

Poznámka

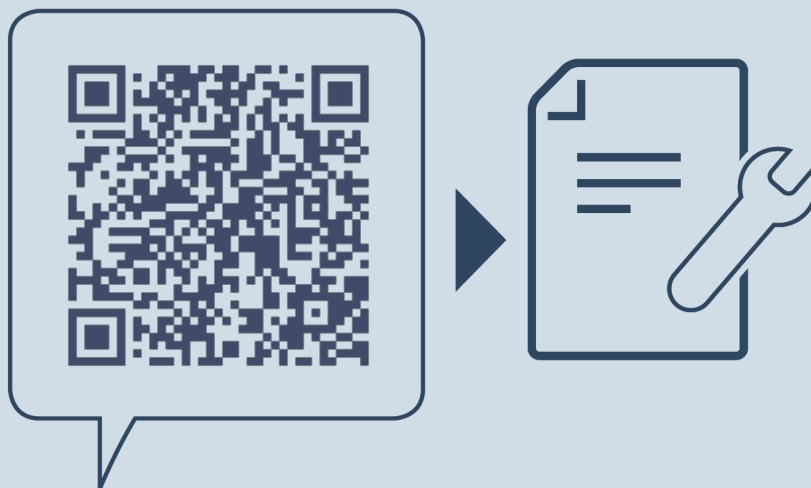
Používejte pouze dodané přívodní kabely.

- ▶ U zákaznického servisu je možno objednat delší přívodní kabel.

Zajistěte, aby byly splněny následující předpoklady:

- Druh proudu a napětí na místě instalace odpovídají údajům na typovém štítku.
- Zásuvka má předpisové uzemnění a elektrické jištění.
- Vybavovací proud pojistky je mezi 10 a 16 A.
- Zásuvka je lehce přístupná.
- Zásuvka není umístěna za přístrojem, nýbrž v oblastech a nebo b (a, b, c).
- ▶ Zkontrolujte elektrické připojení.
- ▶ Zástrčku spotřebiče (G) zastrčte na zadní straně spotřebiče. Dávejte pozor na správné zaklesnutí.
- ▶ Síťovou zástrčku připojte na napájecí zdroj.
- ▷ Na obrazovce se objeví logo Liebherr.

▷ Zobrazení přejde do symbolu Standby.



home.liebherr.com/fridge-manuals

CS chladnička s mrazničkou

Datum vydání: 20240724

Index č. výrobku: 7086337-01

Liebherr-Hausgeräte Marica EOOD
Bezirk Plovdiv
4202 Radinovo
Bulgarien