



Montážní návod

Quality, Design and Innovation



home.liebherr.com/fridge-manuals



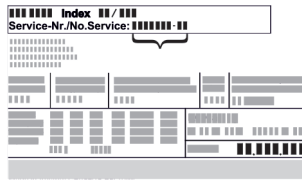






LIEBHERR

Obsah

1	Všeobecné bezpečnostní pokyny	2
2	Podmínky instalace	3
2.1	Místo instalace.....	3
2.2	Elektrické připojení.....	3
3	Požadavky na větrání	3
4	Přeprava spotřebiče	3
5	Vybalení přístroje	3
6	Montáž vymezovačů odstupu od stěny	3
7	Instalace přístroje	4
8	Vyrovnaní přístroje	4
9	Po instalaci	4
10	Likvidace obalu	4
11	Změna strany otvírání dveří	4
11.1	Demontáž tlumiče zavírání.....	5
11.2	Uvolnění kabelového spojení.....	6
11.3	Přemontování dálkového zámku.....	7
11.4	Demontáž dveří.....	7
11.5	Přemontování horních dílů ložiska.....	8
11.6	Přemontování spodního dílu ložiska.....	10
11.7	Přemontování madel*.....	11
11.8	Montáž dvířek dole.....	12
11.9	Montáž dvířek nahore.....	12
11.10	Montáž kabelového spojení.....	13
11.11	Vyrovnaní dvířek.....	13
11.12	Přípevnění krytů.....	13
11.13	Montáž tlumiče zavírání.....	14
12	Připojení spotřebiče	14

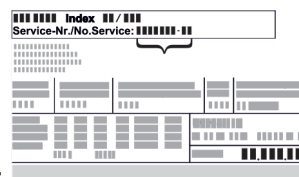
Výrobce trvale pracuje na dalším vývoji všech typů a modelů. Mějte proto laskavě pochopení pro to, že si musíme vyhradit právo na změny tvaru, vybavení a technické části.

Symbol	Vysvětlení
	Přečtení návodu Abyste se seznámili se všemi výhodami nového spotřebiče, přečtěte si prosím pozorně pokyny v tomto návodu k obsluze.
	Doplňující informace na internetu Digitální návod s dalšími informacemi a v jiných jazycích najdete online pomocí QR kódu na přední straně návodu nebo po zadání servisního čísla na home.liebherr.com/fridge-manuals . Servisní číslo najdete na typovém štítku:  <i>Fig. Zobrazení příkladu</i>
	Kontrola přístroje Zkontrolujte všechny části, zda nejsou po přepravě poškozené. V případě reklamaci se obraťte na prodejce nebo zákaznický servis.

Symbol	Vysvětlení
	Odchyly Tento návod je určen pro více modelů, takže jsou možné odchyly. Části návodu, které se týkají pouze některých přístrojů, jsou označeny hvězdičkou (*).
	Pokyny pro jednotlivé činnosti a výsledky těchto činností Pokyny pro jednotlivé činnosti jsou označeny ▶. Výsledky těchto činností jsou označeny ▷.
	Video Videa týkající se přístrojů jsou k dispozici na kanálu YouTube Liebherr-Hausgeräte.



1 Všeobecné bezpečnostní pokyny


- Tento návod k montáži pečlivě uchovejte, abyste do něj mohli kdykoliv nahlédnout.
- Pokud předáte přístroj dalšímu vlastníkovi, pak mu jej předejte včetně návodu k montáži.
- Pro řádné a bezpečné použití přístroje si tento návod k montáži pečlivě přečtěte před jeho instalací a použitím. Vždy dodržujte pokyny, bezpečnostní pokyny a výstražné pokyny, které jsou v něm uvedeny. Jsou důležité, abyste mohli zařízení bezpečně a bezchybně instalovat a provozovat.
- Nejprve si přečtěte obecné bezpečnostní pokyny v **návodu k použití**, který patří k tomuto návodu k montáži, v kapitole "Všeobecné bezpečnostní pokyny" a postupujte podle nich. Pokud **návod k použití** již nemůžete nalézt, můžete si **návod k použití** stáhnout z internetu po zadání servisního čísla na stránce home.liebherr.com/fridge-manuals. Servisní číslo najdete na typovém



štítku:

- **Během instalace přístroje dodržujte výstražné pokyny a další specifické pokyny uvedené v ostatních kapitolách:**

	NEBEZPEČÍ	označuje bezprostředně nebezpečnou situaci, která může mít za následek úmrtí nebo vážná tělesná zranění, pokud se jí nezamezí.
	VÝSTRAHA	označuje nebezpečnou situaci, která může mít za následek úmrtí nebo vážné tělesné zranění, pokud se jí nezamezí.

	UPOZORNĚNÍ	označuje nebezpečnou situaci, která může mít za následek lehká nebo střední tělesná zranění, pokud se jí nezamezí.
	POZOR	označuje nebezpečnou situaci, která může mít za následek věcné škody, pokud se jí nezamezí.
	Poznámka	označuje užitečné pokyny a tipy.

2 Podmínky instalace



VÝSTRAHA

Nebezpečí požáru při vlhkosti!

Když díly vedoucí elektrický proud nebo přívodní elektrický kabel zvlhnou, může dojít ke zkratu.

- ▶ Příklad je koncipován pro instalaci v uzavřeném prostoru. Příklad neprovozujte venku, ani ve vlhkých prostorách či v místech se stříkající vodou.

2.1 Místo instalace



VÝSTRAHA

Unikající chladivo a olej!

Požár. Obsažené chladivo je ekologické, ale hořlavé. Obsažený olej je rovněž hořlavý. Unikající chladivo a olej se mohou při příslušně vysoké koncentraci a v kontaktu se externím tepelným zdrojem vznítit.

- ▶ Nepoškodte potrubí okruhu chladiva a kompresor.

- Spotřebič neinstalujte v místě s přímými slunečními paprsky, vedle sporáků, topení či podobných tepelných zdrojů.
- Optimálním místem instalace jsou suché a dobře větrané prostory.
- Když se spotřebič instaluje ve velmi vlhkém prostředí, může se na vnější straně spotřebiče tvořit kondenzát. Je třeba dbát na správný přívod vzduchu a větrání v místě instalace.
- Čím více chladiva je ve spotřebiči, tím větší musí být prostor, ve kterém je spotřebič umístěn. V příliš malých prostorách může při netěsnosti dojít ke vzniku hořlavé směsi plynu a vzduchu. Na 8 g chladiva musí být prostor pro instalaci velký minimálně 1 m³. Údaje o obsaženém chladivu jsou uvedeny na typovém štítku ve vnitřním prostoru spotřebiče.
- Podlaha v místě instalace musí být vodorovná a hladká.
- Místo instalace musí mít dostatečnou nosnost pro hmotnost spotřebiče a to včetně maximálního naplnění.
- Použití v oblastech ohrožených výbuchem není přípustné.

2.2 Elektrické připojení



VÝSTRAHA

Nebezpečí požáru v důsledku nesprávné instalace!

- ▶ Ujistěte se při nastavování přístroje, že pod ním není zaseknutý žádný síťový kabel.
- ▶ Umístěte přístroj tak, aby se nedotýkal zástrčky nebo síťových kabelů.
- ▶ Do zásuvek v oblasti zadní strany přístroje nezapojte žádné přístroje.
- ▶ Vícenásobné zásuvky nebo rozvodné lišty a další elektrické přístroje (jako např. halogenové transformátory) **neumísťujte a neprovozujte** na zadní straně přístrojů.

3 Požadavky na větrání

POZOR

Nebezpečí poškození přehřátím v důsledku nedostatečného větrání!

Při nedostatečném větrání se může poškodit kompresor.

- ▶ Dbejte na dostatečné větrání.
- ▶ Dodržujte požadavky na větrání.

Je-li přístroj integrován do kuchyňské linky, je bezpodmínečně nutné dodržet následující požadavky na větrání:

- Žebra na zadní straně přístroje slouží k dostatečnému větrání. V koncové poloze nesmějí být v prohlubních nebo otvorech.
- Obecně platí: čím větší je větrací profil, tím úsporněji přístroj funguje.

4 Přeprava spotřebiče



VÝSTRAHA

Nebezpečí zranění skleněnými střepi!*

Skleněné tabule dveří mohou při přepravě ve výšce přesahující 1500 m prasknout. Střepiny mají ostré hrany a mohou způsobit vážná zranění.

- ▶ Učiňte vhodná ochranná opatření.

Dodržte při přepravě spotřebiče:

- ▶ Spotřebič přeppravujte ve stojaté poloze.
- ▶ Spotřebič přeppravujte pomocí dvou osob.

Při prvním uvádění do provozu:

- ▶ Spotřebič přeppravujte zabalený.

Při přepravě spotřebiče po prvním uvedení do provozu (např. při stěhování nebo čištění):

- ▶ Vyprázdněte spotřebič.
- ▶ Zajistěte dveře proti nechtěnému otevření.

5 Vybalení přístroje

Při poškození přístroje ihned - ještě před připojením - informujte dodavatele.

- ▶ Zkontrolujte přístroj a obal, zda nejsou po přepravě poškozené. Pokud se domníváte, že došlo k poškození, obraťte se neprodleně na dodavatele.
- ▶ Odstraňte všechny materiály ze zadní strany nebo z bočních stěn spotřebiče, které mohou bránit správné instalaci a ventilaci.
- ▶ Odstraňte z přístroje všechny ochranné fólie. Nepoužívejte při tom žádné špičaté nebo ostré předměty!

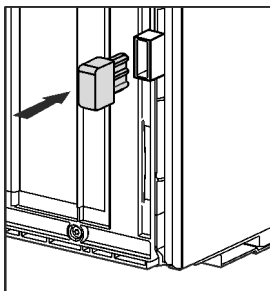
6 Montáž vymezovačů odstupu od stěny

S vymezovači odstupu od stěny docílí váš spotřebič deklarované spotřeby energie a při vyšší vlhkosti okolí se netvoří žádná kondenzační voda. Spotřebič je bez použití vymezovačů odstupu od stěny zcela funkční, má však nepatrně vyšší spotřebu energie.

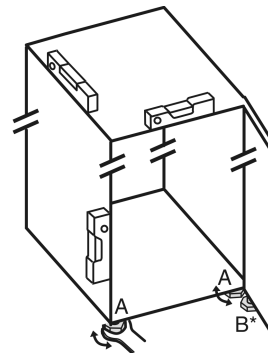
Pokud vložíte vymezovače odstupu od stěny, hloubka spotřebiče se zvětší o cca 15 mm.

Instalace přístroje

- ▶ Spotřebič s přiloženými vymezo-vači odstupu od stěny: Namontujte vymezo-vače odstupu od stěny na zadní stranu spotřebiče nalevo i napravo dolů.



- ▶ Přístroj vyrovnejte pomocí seřizovacích nožek (A) za pomoci přiloženého klíče a pomocí vodováhy tak, aby stál pevně a rovně.
- ▶ Pak podepřete dvířka: Vyšroubujte seřizovací nožku na stojanu ložiska (B) tak, aby dolehla na podlahu, a pak jí otočte ještě o 90°.



7 Instalace přístroje



UPOZORNĚNÍ

Nebezpečí zranění těžkým spotřebičem!

- ▶ Spotřebič musí na místo instalace přepravovat dvě osoby.



UPOZORNĚNÍ

Nebezpečí poranění a poškození přístroje!*

Dvířka mohou narážet do stěny a tím se poškodit. U skleněných dvířek může vést poškozené sklo ke zraněním!

- ▶ Chraňte dvířka před nárazy do stěny. Na stěnu připevněte dveřní zarážku, např. plstěnou zarážku.
- ▶ Omezovač otevření dveří na 90° lze objednat přes zákaznický servis.



VÝSTRAHA

Nebezpečí zranění a poškození v důsledku nestabilního přístroje!

Přístroj se může převrhnout.

- ▶ Připevněte přístroj podle pokynů.



VÝSTRAHA

Nebezpečí požáru a poškození!

- ▶ Na přístroj nepokládejte přístroje produkující teplo, např. mikrovlnou troubu, opékač topinek apod.!

Zajistěte, aby byly dodrženy následující předpoklady:

- Přístroj přesouvejte výhradně nenaplněný.
- Přístroj instalujte výhradně s pomocí.

8 Vyrovnání přístroje



UPOZORNĚNÍ

Nebezpečí zranění a poškození v důsledku převržení a pádu dveří přístroje!

Nedoléhá-li dodatečná seřizovací nožka na dolním stojanu ložiska správně na zem, mohou dveře vypadnout nebo se může přístroj převrhnout. To může vést k věcným škodám a zraněním.

- ▶ Dodatečnou seřizovací nožku na stojanu ložiska vytá-čejte, až dosedne na zem.
- ▶ Poté ji otočte o 90° dále.

9 Po instalaci

- ▶ Z vnějšku skříně stáhněte ochranné fólie.
- ▶ Z ozdobných lišt stáhněte ochranné fólie.
- ▶ Z ozdobných lišt a čelních stěn zásuvek stáhněte ochranné fólie.
- ▶ Z nerezové zadní stěny stáhněte ochranné fólie.
- ▶ Odstraňte všechny přepravní pojistky.
- ▶ Vyčistěte spotřebič. (viz návod k použití)
- ▶ Poznamenejte si typ (model, číslo), název spotřebiče, číslo spotřebiče/sériové číslo, datum nákupu a adresu prodejce.

10 Likvidace obalu



VÝSTRAHA

Nebezpečí udušení balicím materiálem a fólií!

- ▶ Nenechte děti, aby si hrály s balicím materiálem.

Obal je vyroben z recyklovatelného materiálu:

- Vlnitá lepenka/lepenka
- Díly z napěněného polystyrénu
- Fólie a sáčky z polyetylenu
- Stahovací pásy z polypropylénu
- přibitý dřevěný rám s podložkou z polyetylenu*
- ▶ Balicí materiál dopravte na oficiální sběrné místo.

11 Změna strany otvírání dveří

Nástroj

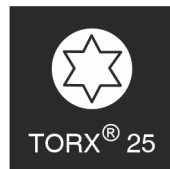
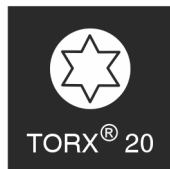
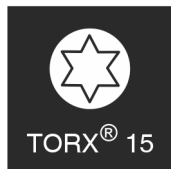


Fig. 1



VÝSTRAHA

Nebezpečí zranění vypadávajícími dvířky!
Pokud nejsou díly ložiska dostatečně pevně přišroubovány, mohou dveře vypadnout. To může vést k vážným zraněním. Dvířka se navíc řádně nedovírají, takže chlazení pak není dostatečné.

- ▶ Stojany ložiska / ložiskové čepy přišroubujte momentem 4 Nm.
- ▶ Zkontrolujte všechny šrouby a popř. je dotáhněte.

POZOR

Díly vedoucí proud!
Poškození elektrických součástí.

- ▶ Před změnou strany otvírání dveří vytáhněte síťovou zástrčku.

U přístrojů **s tlumičem zavírání** platí odstavce:

- U přístrojů **s** tlumičem zavírání
- U všech přístrojů

POZOR

Nebezpečí poškození kondenzátem u přístrojů Side-by-Side!

* Určité přístroje mohou být sestaveny jako kombinace Side-by-Side (dva přístroje vedle sebe).

Pokud Váš přístroj je **v provedení Side-by-Side (určený k instalaci těsně vedle jiného přístroje) (SBS)**:

- ▶ Sestavte kombinaci SBS podle příloženého listu.
- Pokud je **uspořádání přístrojů předem stanovené**:
- ▶ Stranu otvírání dveří neměňte.

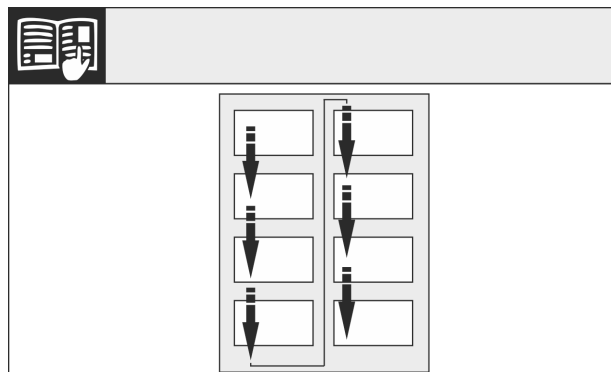


Fig. 2

Dodržujte směr čtení.

11.1 Demontáž tlumiče zavírání

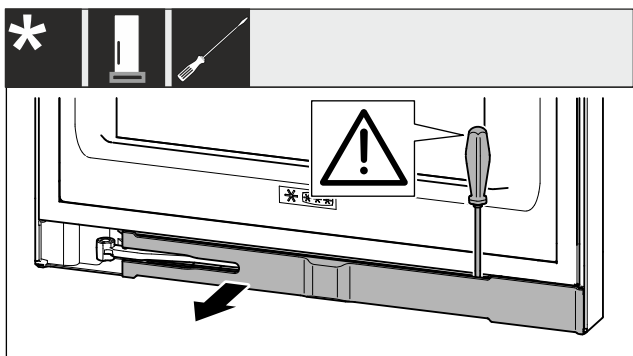


Fig. 3

- ▶ Otevřete dveře.

POZOR

Nebezpečí poškození!

Jestliže se poškodí těsnění dvířek, může dojít k tomu, že se dvířka řádně nedovírají a chlazení pak není dostatečné.

- ▶ Nepoškodte těsnění dvířek šroubovákem!

- ▶ Plochým šroubovákem vyjměte záslepku a otočte ji ke straně Fig. 3 ().

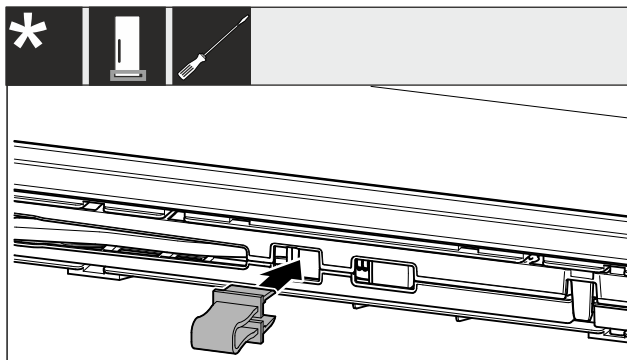


Fig. 4



UPOZORNĚNÍ

Nebezpečí pohmoždění sklopeným kloubem!

- ▶ Pojistku zaklesněte.

- ▶ Pojistku nechte zapadnout do otvoru Fig. 4 ().

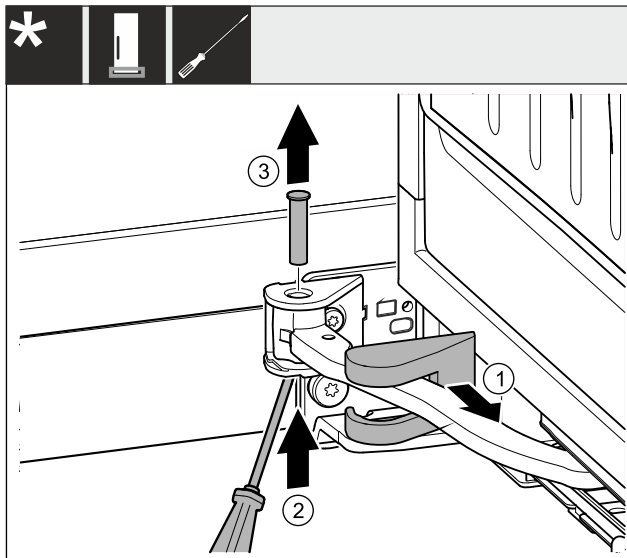


Fig. 5

- ▶ Stáhněte kryt stojanu ložiska a posuňte podél kloubu. Fig. 5 (1)
- ▶ Čep zesponu nadzvedněte prstem nebo šroubovákem. Fig. 5 (2)
- ▶ Šroubovákem zajed'te pod hlavu čepu a vytáhněte jej. Fig. 5 (3)

Změna strany otvírání dveří

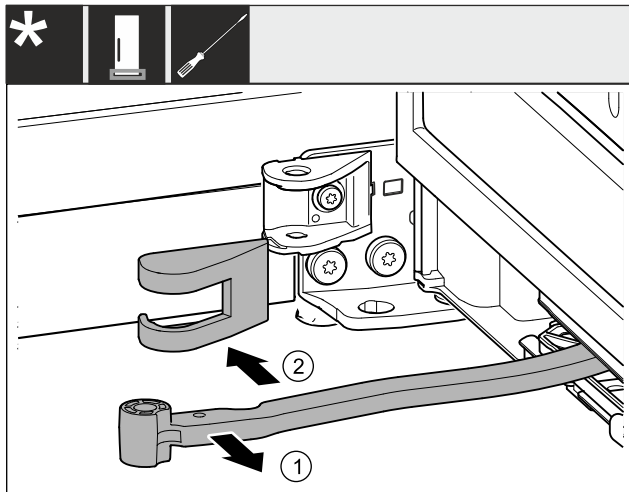


Fig. 6

- ▶ Otočte kloub směrem ke dveřím. Fig. 6 (1)
- ▶ Sejměte kryt stojanu ložiska. Fig. 6 (2)

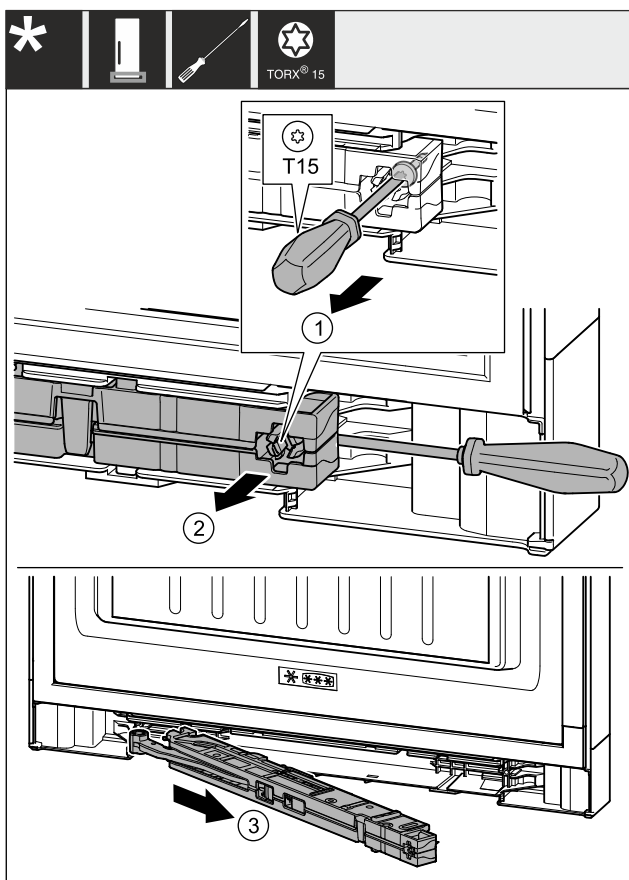


Fig. 7

- ▶ Šroub na jednotce tlumiče zavírání povolte šroubovákem T15 o cca 14 mm. Fig. 7 (1)
- ▶ Šroubovákem na straně madla zajedte za jednotku tlumiče zavírání. Otočte jednotku dopředu. Fig. 7 (2)
- ▶ Vytáhněte jednotku. Fig. 7 (3)
- ▶ Odložte jednotku tlumiče zavírání stranou.

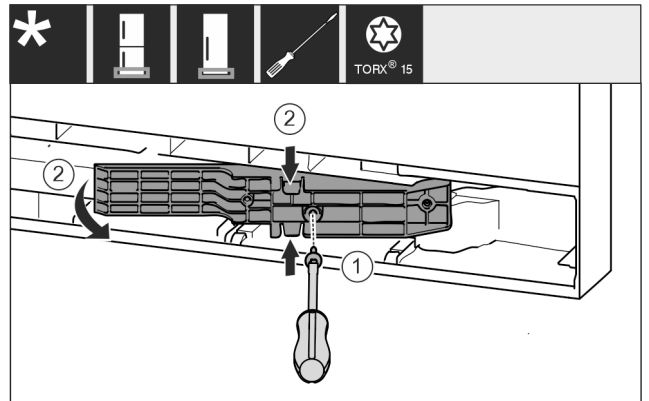


Fig. 8 *

- ▶ Šroubovákem T15 uvolněte šrouby. Fig. 8 (1)*
- ▶ Vytáhněte adaptér. Fig. 8 (2)*

11.2 Uvolnění kabelového spojení

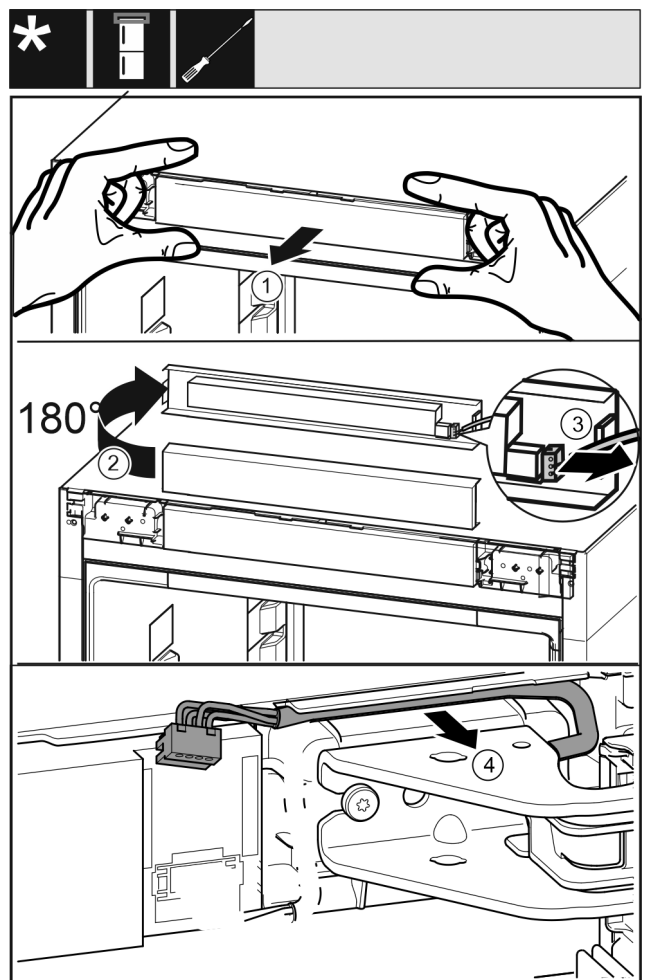


Fig. 9

- ▶ Panel přístroje opatrně povolte směrem dopředu. Fig. 9 (1)
- ▶ Panel otočte o 180° nahoru. Fig. 9 (2)
- ▶ Západku zatlačte dozadu a opatrně vytáhněte zástrčku. Fig. 9 (3)
- ▶ Kabel nad stojanem ložiska opatrně uvolněte z vedení. Fig. 9 (4)

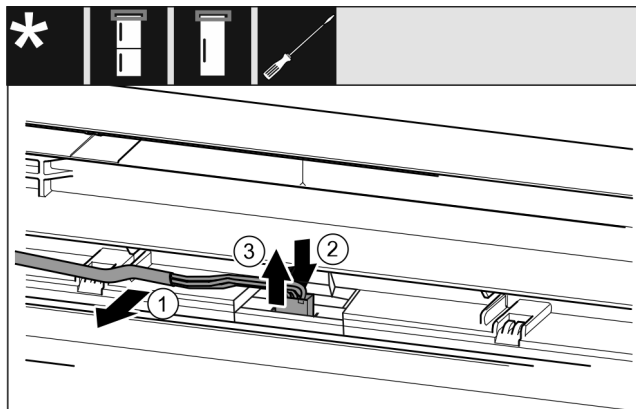


Fig. 10

- ▶ Šedý kabel opatrně uvolněte z vedení ve dveřích. Fig. 10 (1)
- ▶ Zatlačte lamelu za zástrčkou směrem dozadu. Fig. 10 (2)
- ▶ Zástrčku opatrně vytáhněte směrem nahoru. Fig. 10 (3)

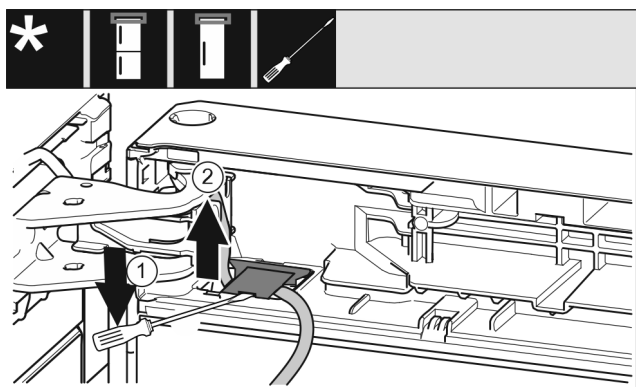


Fig. 11

- ▶ Plochým šroubovákem nadzvedněte kryt a zvedněte jej. Fig. 11 (1)
- ▶ Vytáhněte kabel. Fig. 11 (2)

11.3 Přemontování dálkového zámku

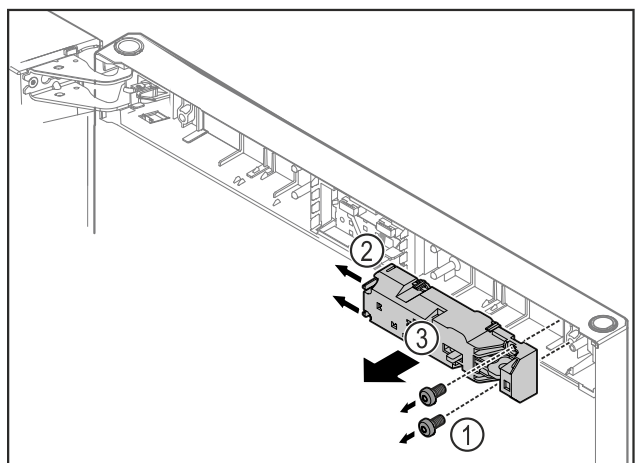


Fig. 12

- ▶ Odstraňte šrouby Fig. 12 (1).
- ▶ Nosy zářezky Fig. 12 (2) stlačte na stranu a sejměte dálkový zámek Fig. 12 (3).

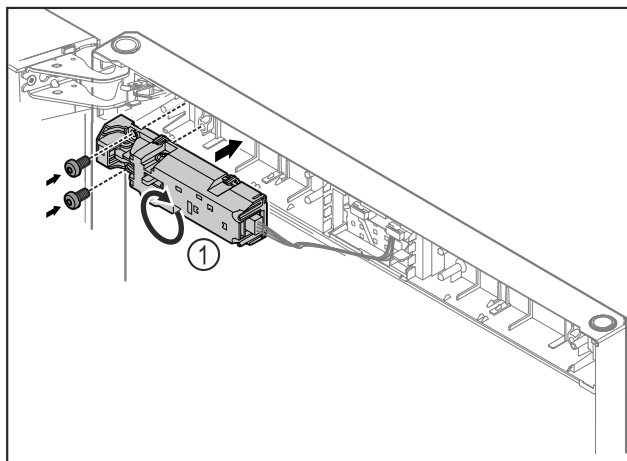


Fig. 13

- ▶ Otočte dálkový zámek Fig. 13 (1) o 180° a upevněte jej na protější straně.

11.4 Demontáž dveří

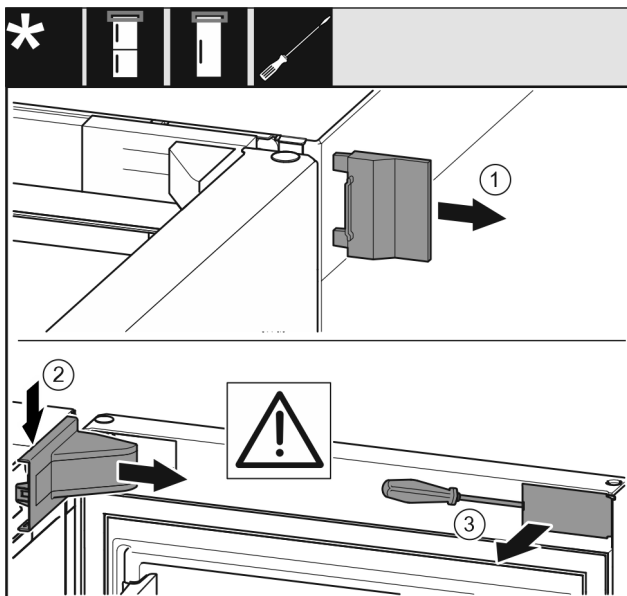


Fig. 14

- ▶ Otevřete dveře.

POZOR

Nebezpečí poškození!

Jestliže se poškodí těsnění dvířek, může dojít k tomu, že se dvířka řádně nedovírají a chlazení pak není dostatečné.

- ▶ Nepoškodte těsnění dvířek šroubovákem!

- ▶ Sejměte vnější kryt. Fig. 14 (1)
- ▶ Odjistěte a uvolněte kryt stojanu ložiska. Sejměte kryt stojanu ložiska. Fig. 14 (2)
- ▶ Plochým šroubovákem vyjměte zásepku a otočte ji ke straně. Fig. 14 (3)

Změna strany otvírání dveří

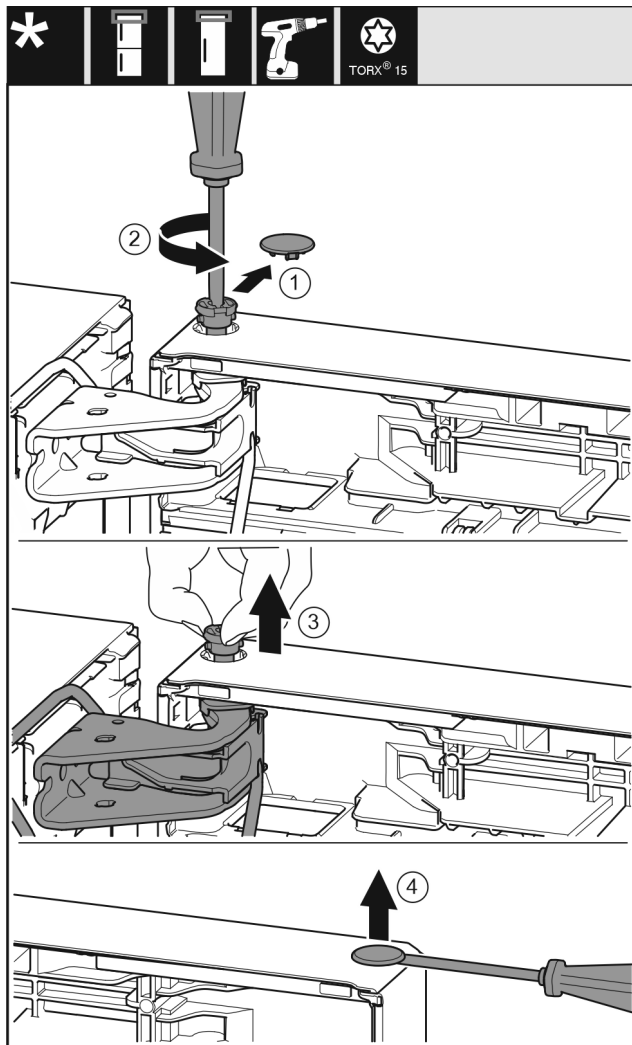


Fig. 15



UPOZORNĚNÍ

Nebezpečí zranění, když se dveře převrátí!

- ▶ Dveře držte pevně.
- ▶ Dveře opatrně odstavte.
- ▶ Zvedněte dveře a odložte je stranou.

11.5 Přemontování horních dílů ložiska

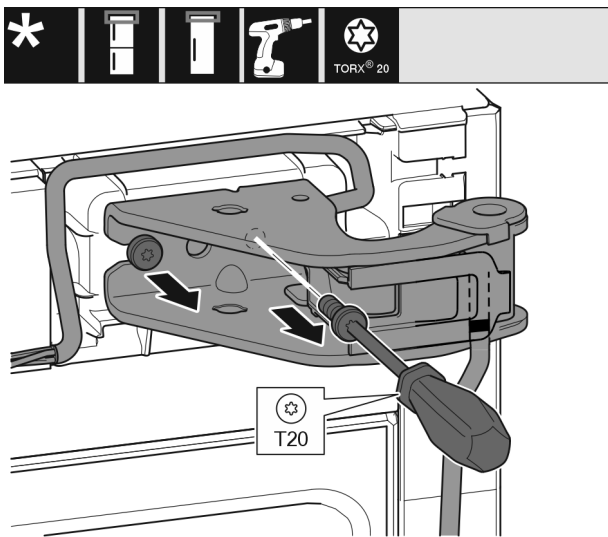


Fig. 16

- ▶ Šroubovákem T20 vyšroubujte oba šrouby.
- ▶ Stojan ložiska a kabel zvedněte a odstraňte.

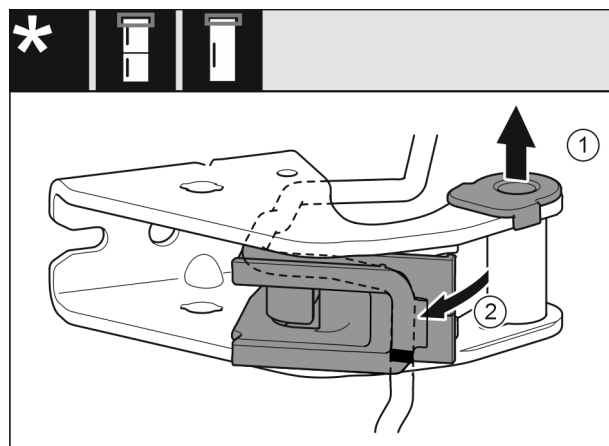


Fig. 17

- ▶ Vytáhněte ložiskové pouzdro z vedení. Fig. 17 (1)
- ▶ Otočte držák kabelu ven. Fig. 17 (2)

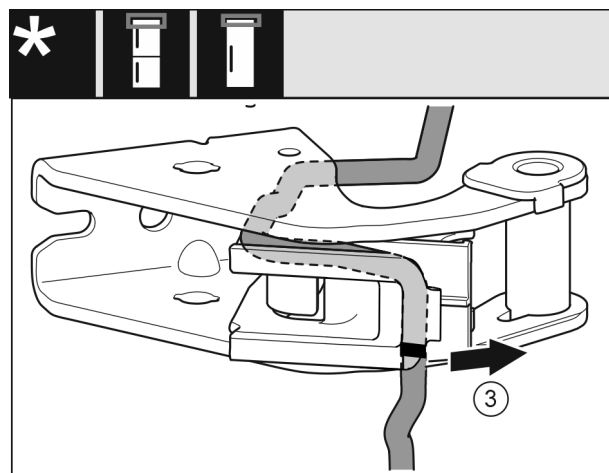


Fig. 18

- ▶ Odmontujte kabel s držákem kabelu ze stojanu ložiska. Fig. 18 (3)

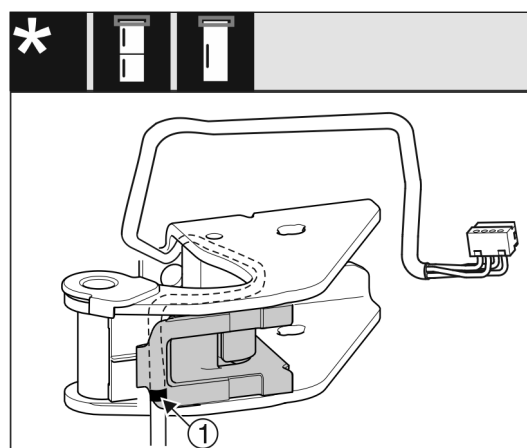


Fig. 19

- ▶ Vsaďte kabel zrcadlově obráceně do horní drážky držáku kabelu.
- ▷ Prostřední značka přitom musí být na hraně držáku kabelu Fig. 19 (1).
- ▶ Otočte držák kabelu dovnitř.

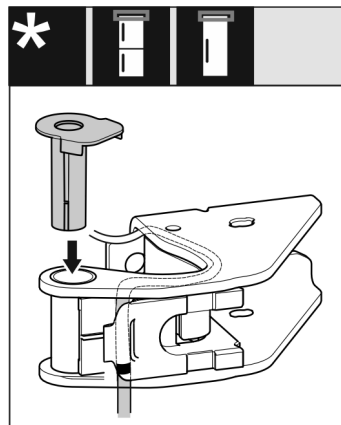


Fig. 20

- Ložiskové pouzdro vložte z druhé strany a zaklesněte.

POZOR

Nebezpečí skřípnutí kabelu

- Při ukládání kabelu dávejte pozor na značky. Konec kabelu se musí položit do koncového dílu dveří.

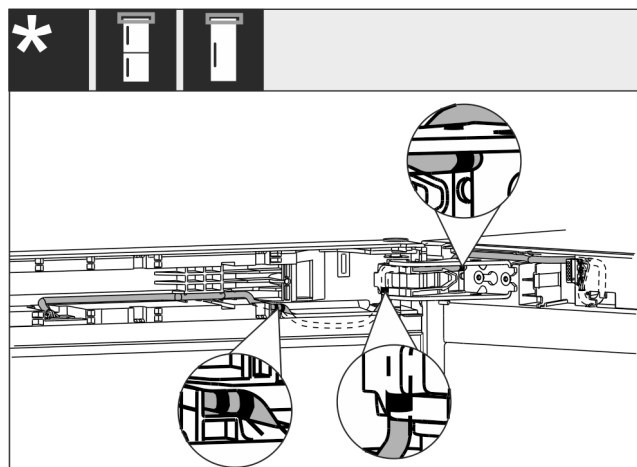


Fig. 21

Po přestavbě musí pokládka kabelů vypadat tak, jak je znázorněno na obrázku.

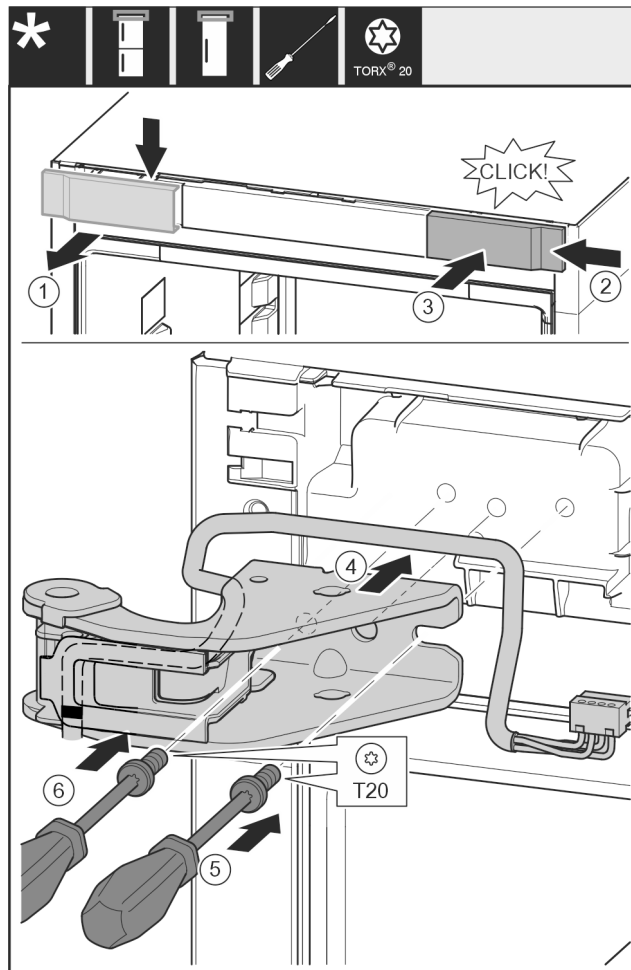


Fig. 22

- Odeberte kryt shora dopředu. Fig. 22 (1)
- Kryt otočený o 180° zavěste na druhé straně zprava. Fig. 22 (2)
- Zaklapněte kryt. Fig. 22 (3)
- Nasad'te horní stojan ložiska. Fig. 22 (4)
- Šroubovákem T20 nasad'te šroub a utáhněte. Fig. 22 (5)
- Šroubovákem T20 vložte šroub a utáhněte. Fig. 22 (6)

Změna strany otvírání dveří

11.6 Přemontování spodního dílu ložiska

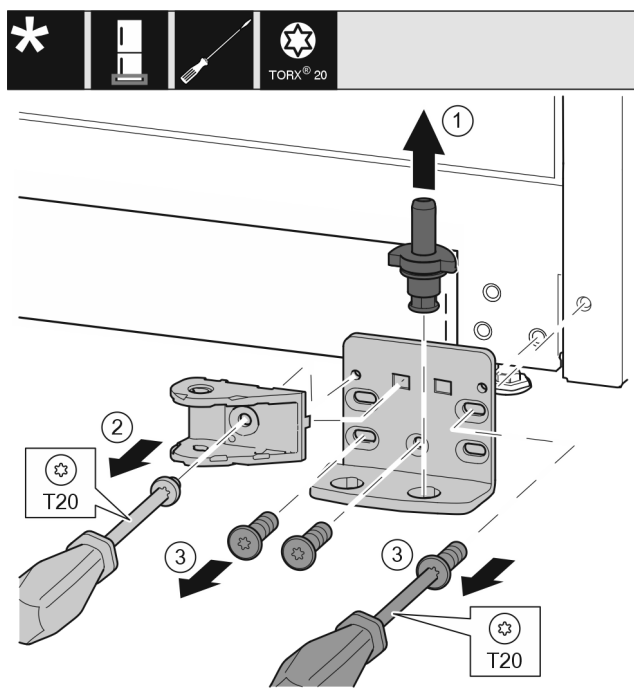


Fig. 23

- ▶ Ložiskový čep celý vytáhněte nahoru. Fig. 23 (1)
- ▶ Šroubovákem T20 vyšroubujte šroub a odeberte spojení tlumiče zavírání. Fig. 23 (2)
- ▶ Šroubovákem T20 vyšroubujte šrouby a odeberte stojan ložiska. Fig. 23 (3)

U všech přístrojů:

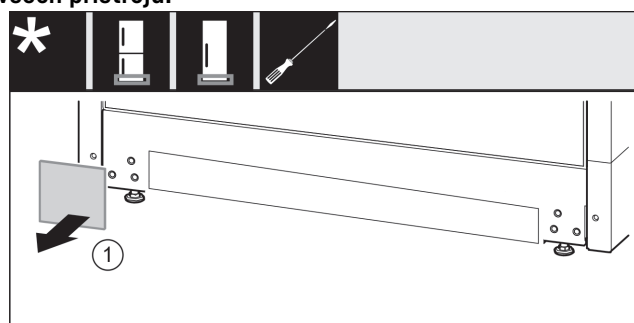


Fig. 24

- ▶ Sejměte kryt. Fig. 24 (1)

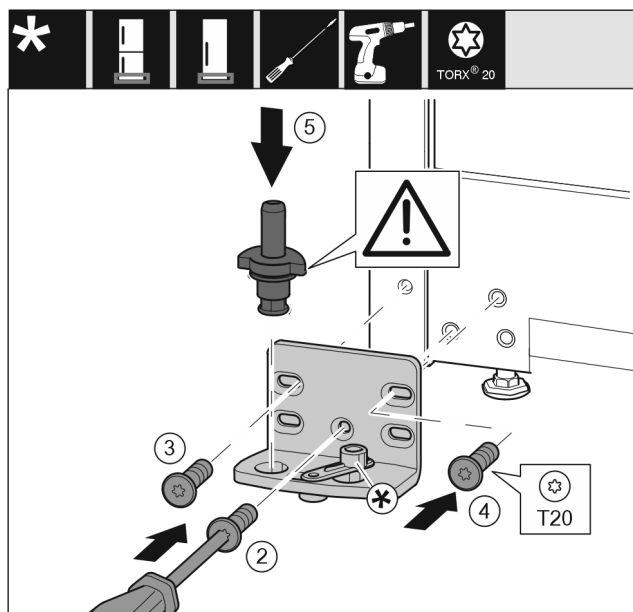


Fig. 25

- ▶ Nasadte stojan ložiska na druhé straně a přišroubujte pomocí šroubováku T20. Začněte šroubem 2 dole uprostřed. Fig. 25 (2)
- ▶ Pevně utáhněte šroub 3 a 4. Fig. 25 (3,4)
- ▶ Zcela vložte ložiskový čep. Přitom dávejte pozor, aby zajišťovací vačka směřovala dozadu. Fig. 25 (5)

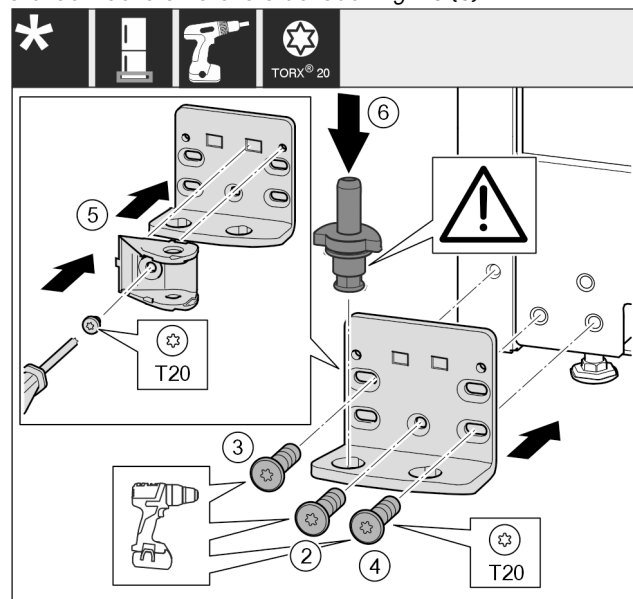


Fig. 26

- ▶ Nasadte stojan ložiska na druhé straně a přišroubujte pomocí šroubováku T20. Začněte šroubem 2 dole uprostřed. Fig. 26 (2)
- ▶ Pevně utáhněte šroub 3 a 4. Fig. 26 (3,4)
- ▶ Spojení tlumiče zavírání otočte o 180°. Šroubovákem T20 přišroubujte na druhé straně stojanu ložiska. Fig. 26 (5)
- ▶ Zcela vložte ložiskový čep. Přitom dávejte pozor, aby zajišťovací vačka směřovala dozadu. Fig. 26 (6)

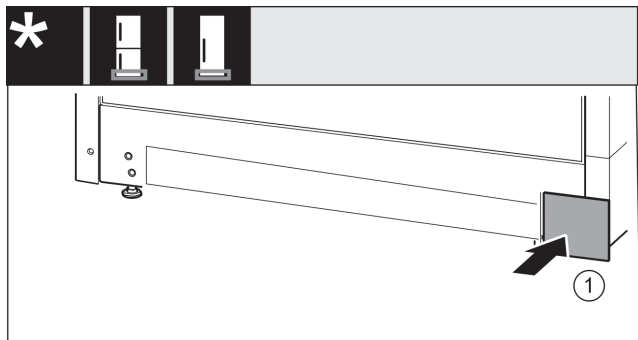


Fig. 27

► Kryt opět nasadte na druhé straně. Fig. 27 (1)

11.7 Přemontování madel*

U všech přístrojů:



Fig. 28

- Stáhněte kryt. Fig. 28 (1)
- Šroubovákem T15 vyšroubujte šrouby. Fig. 28 (2)
- Sejměte madlo. Fig. 28 (3)
- Postranní zátku opatrně nadzvedněte plochým šroubovákem a vytáhněte. Fig. 28 (4)
- Zátku opět vložte na druhé straně. Fig. 28 (5)

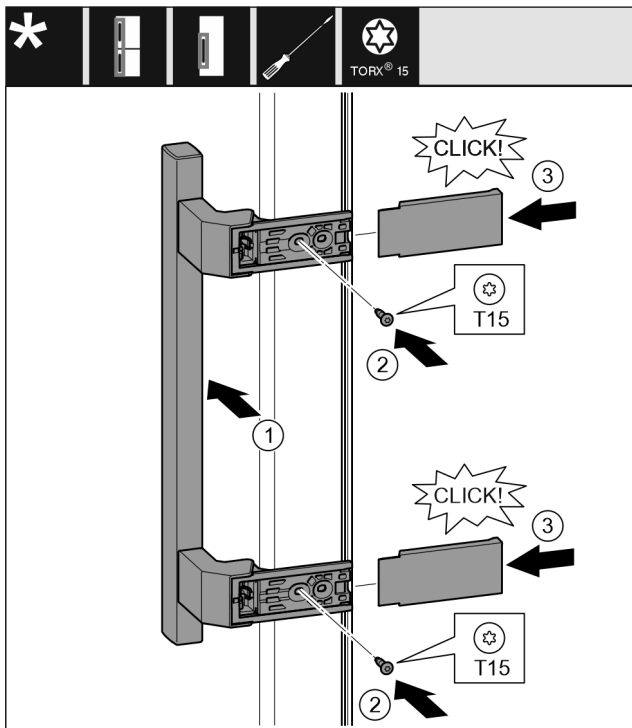


Fig. 29

- ▶ Nasadte madlo na protilehlé straně. Fig. 29 (1)
- ▷ Otvory pro šrouby musí ležet přesně nad sebou.
- ▶ Šroubovákem T15 pevně utáhněte šrouby. Fig. 29 (2)
- ▶ Z boku nasadte a nasuňte kryty. Fig. 29 (3)
- ▷ Dávejte pozor na správné zasunutí.

11.8 Montáž dvířek dole

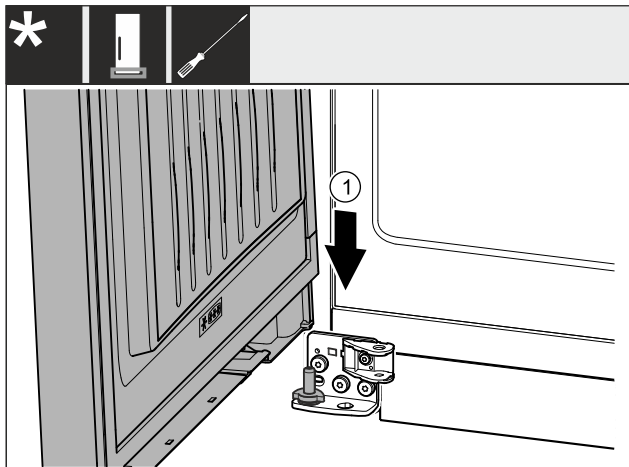


Fig. 30

- ▶ Dveře nasadte shora na dolní ložiskový čep. Fig. 30 (1)

11.9 Montáž dvířek nahoře

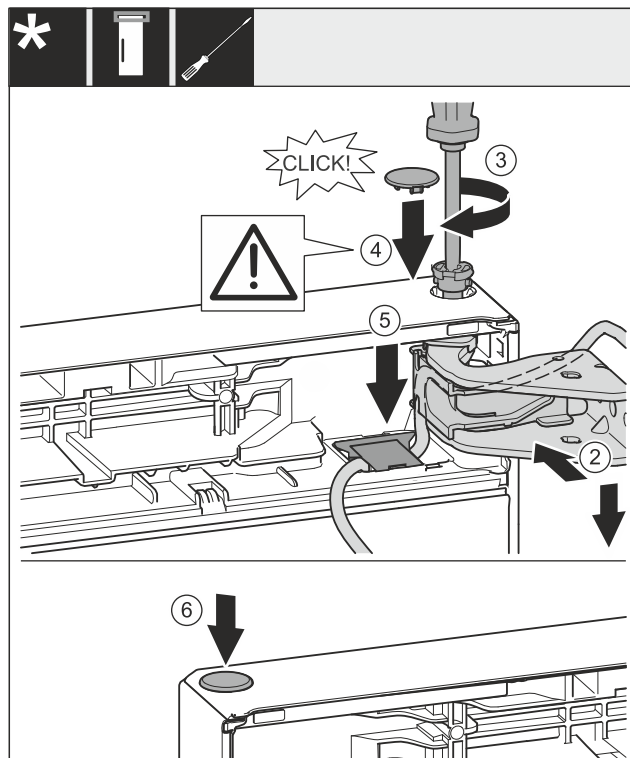


Fig. 31

- ▶ Dveře nahoře vyrovnejte s otvorem ve stojanu ložiska. Fig. 31 (2)
- ▶ Vložte čep a pevně jej utáhněte šroubovákem T15. Fig. 31 (3)
- ▶ K zajištění dveří namontujte bezpečnostní kryt: Bezpečnostní kryt nasadte a zkontrolujte, zda přiléhá na dveře. V opačném případě čep zcela zasuňte. Fig. 31 (4)

POZOR

Skřípnutí kabelu

- ▶ Značka na kabelu musí být umístěna uprostřed v držáku. Lamela s delším otvorem musí ukazovat dopředu.
- ▶ Vložte kryt a zatlačte jej směrem dolů, dokud nezacvakne. Fig. 31 (5)
- ▶ Vložte zátku. Fig. 31 (6)

11.10 Montáž kabelového spojení

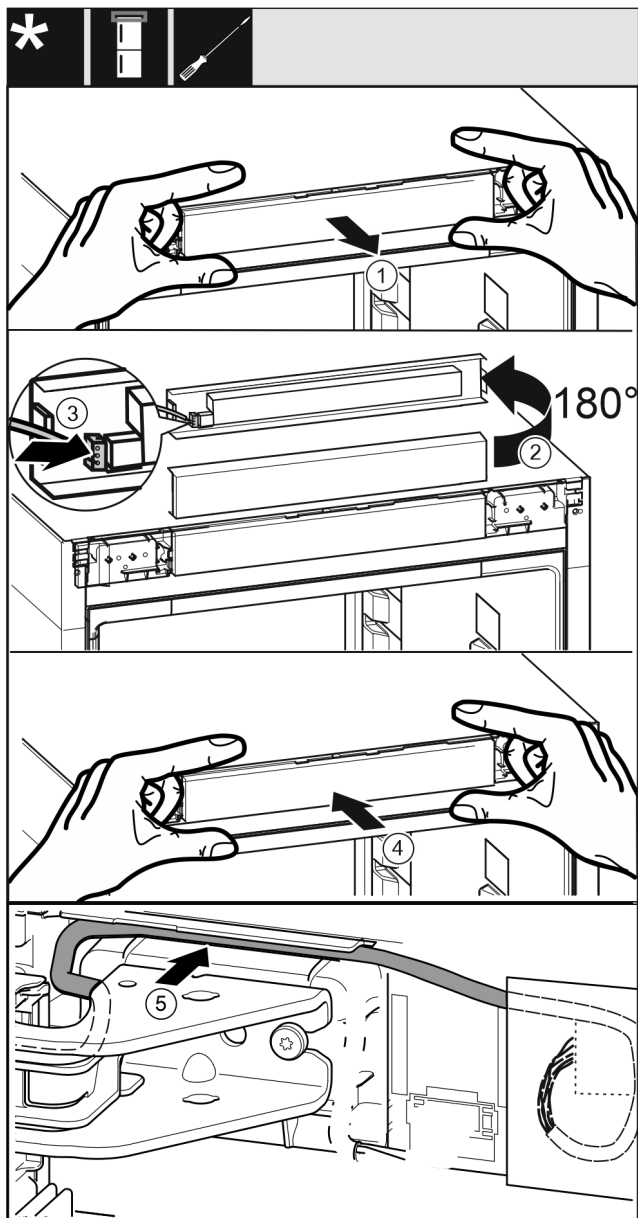


Fig. 32

- ▶ Opatrně vyjměte panel. Fig. 32 (1)
- ▶ Panel otočte nahoru o 180°. Fig. 32 (2)
- ▶ Zástrčka zacvakne do panelu. Fig. 32 (3)
- ▶ Nasadte panel zpět na přístroj. Fig. 32 (4)
- ▶ Šedý kabel opatrně položte do vedení nad horním stojanem ložiska. Fig. 32 (5)

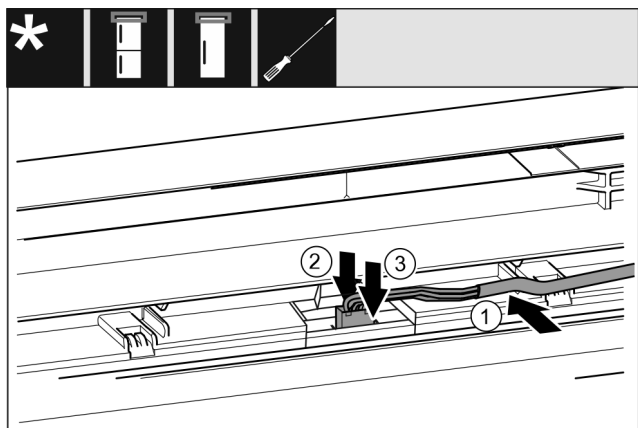


Fig. 33

- ▶ Šedý kabel vložte do vedení v horních dvířkách. Fig. 33 (1)
- ▶ Západku zatlačte dozadu. Fig. 33 (2)
- ▶ Zaklapněte zástrčku. Fig. 33 (3)
- ▶ Zbývající délku kabelu v případě potřeby položte jako smyčku do vedení.

11.11 Vyrovnání dvířek

U všech přístrojů:



VÝSTRAHA

Nebezpečí zranění vypadávajícími dvířky!
Pokud nejsou díly ložiska dostatečně pevně přišroubovány, mohou dveře vypadnout. To může vést k vážným zraněním. Dvířka se navíc řádně nedovírají, takže chlazení pak není dostatečné.

- ▶ Stojany ložiska přišroubujte momentem 4 Nm.
- ▶ Zkontrolujte všechny šrouby a popř. je dotáhněte.
- ▶ Dveře případně pomocí obou podélných otvorů ve spodním stojanu ložiska vyrovnejte tak, aby lícovaly se skříní přístroje. Přiloženým nástrojem T20 k tomu vyšroubujte prostřední šroub ve spodním stojanu ložiska. Nástrojem T20 nebo šroubovákem T20 trochu povolte zbývající šrouby a vyrovnejte přes podélné otvory.
- ▶ Podepření dveří: Seřizovací nožku pomocí vidlicového klíče SW10 dole na stojanu ložiska vyšroubujte, až přilehne na podlaze, pak šroubujte dále o 90°.

11.12 Připevnění krytů

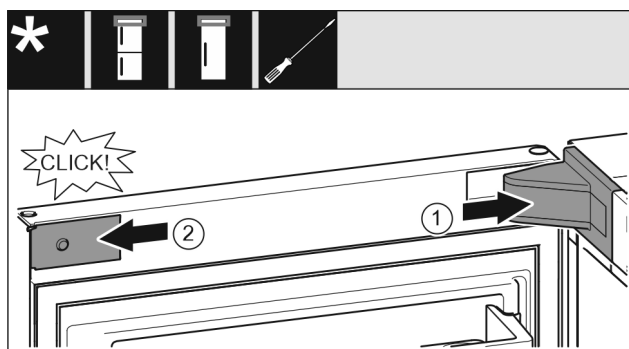


Fig. 34

- ▶ Dveře jsou otevřené o 90°.
- ▶ Nasadte a zaklapněte kryt stojanu ložiska, příp. opatrně odtlačte od sebe. Fig. 34 (1)
- ▶ Z boku nasadte záslepku a zaklapněte. Fig. 34 (2)

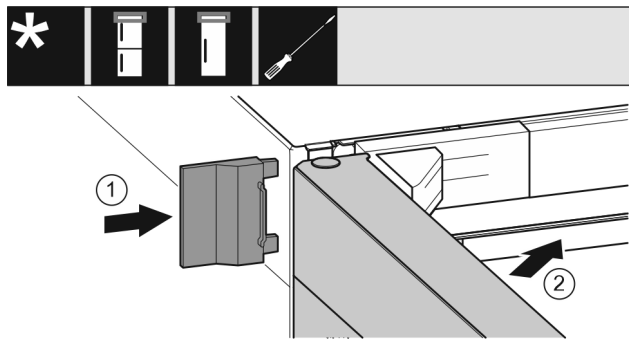


Fig. 35

- ▶ Nasuňte vnější kryt. Fig. 35 (1)

Připojení spotřebiče

11.13 Montáž tlumiče zavírání

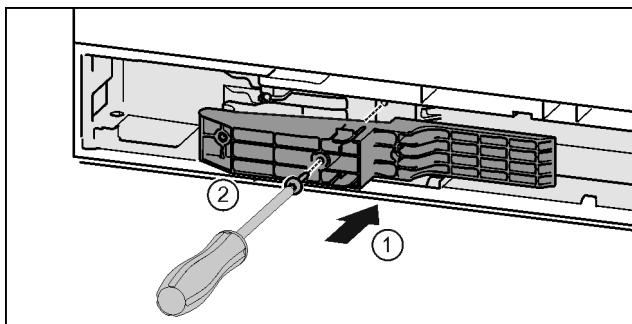


Fig. 36 *

- ▶ Adaptér na straně madla vložte do vybrání. Fig. 36 (1)*
- ▶ Šroubovákem T15 pevně utáhněte šrouby. Fig. 36 (2)*

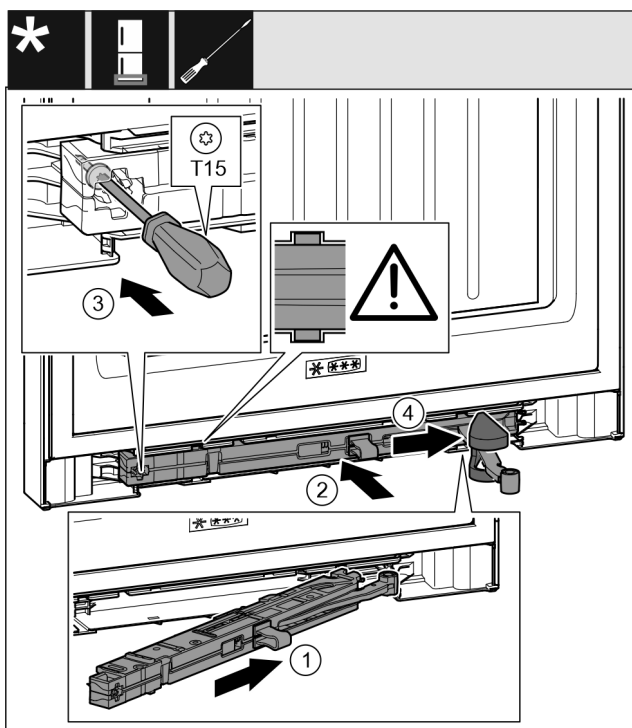


Fig. 37

- ▶ Jednotku tlumiče zavírání na straně stojanu ložiska zasuňte až na doraz šikmo do vybrání. Fig. 37 (1)
- ▶ Jednotku tlumiče zavírání zcela zasuňte do vybrání. Fig. 37 (2)
- ▷ Jednotka je správně umístěná, když je žebro jednotky tlumiče zavírání ve vedení.
- ▶ Šroubovákem T15 pevně utáhněte šroub. Fig. 37 (3)
- ▶ Posuňte kryt přes kloub. Fig. 37 (4)

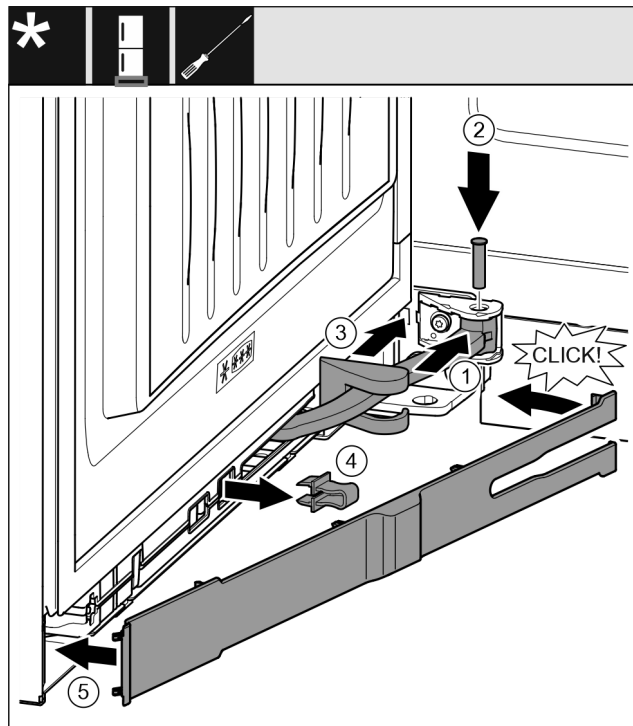


Fig. 38

Dveře jsou otevřené o 90°

- ▶ Otočte kloub v závěsu. Fig. 38 (1)
- ▶ Šroubovákem T15 vložte čep do závěsu a kloubu. Přitom dávejte pozor, aby byla zajišťovací vačka správně usazena v drážce. Fig. 38 (2)
- ▶ Posuňte kryt stojanu ložiska podél kloubu a namontujte nad závěsem. Fig. 38 (3)
- ▶ Vytáhněte pojistku. Fig. 38 (4)
- ▶ Nasadte záslepku na straně madla a sklopte. Fig. 38 (5)
- ▷ Záslepka je zaklapnutá.
- ▶ Zavřete dvířka.

12 Připojení spotřebiče

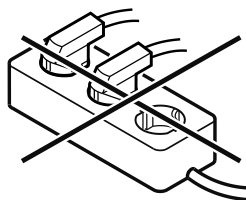


VÝSTRAHA

Nebezpečí požáru v důsledku nesprávného připojení! Popáleniny.

Poškození spotřebiče.

- ▶ Nepoužívejte prodlužovací kabely.
- ▶ Nepoužívejte rozvodné lišty.



POZOR

Nebezpečí poškození v důsledku nesprávného připojení! Poškození spotřebiče.

- ▶ Příklad nepřipojte k ostrůvkovým střídačům, jako např. solárním elektrárnám a benzínovým generátorům.

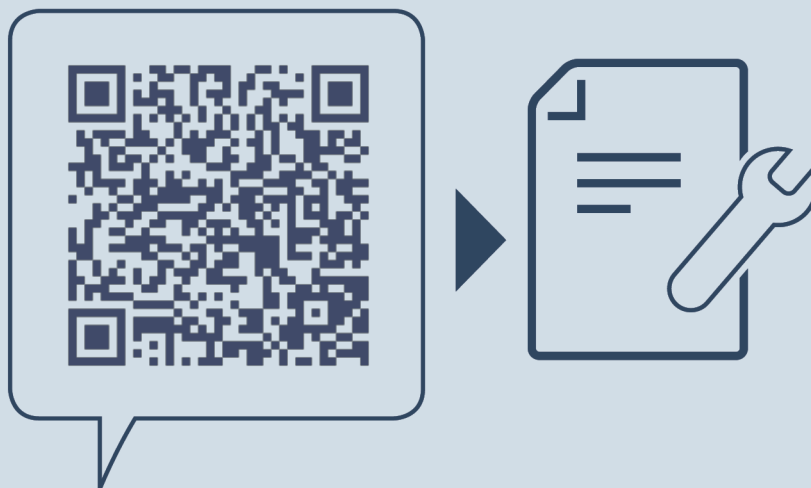
Poznámka

Používejte pouze dodané přírodní kabely.

Zajistěte, aby byly splněny následující předpoklady:

- Provozujte spotřebič pouze na **střídavý proud**.

- Přípustné napětí a frekvence jsou natištěny na typovém štítku. Umístění typového štítku je zřejmé z kapitoly Přehled spotřebiče.
- Zásuvka má předpisové uzemnění a elektrické jištění.
- Vybavovací proud jističe je mezi 10 A a 16 A.
- Zásuvka je lehce přístupná.
- ▶ Zkontrolujte elektrické připojení.
- ▶ Přístrojovou zástrčku zastrčte na zadní straně spotřebiče. Dávejte pozor na správné zasunutí.
- ▶ Síťovou zástrčku připojte na napájecí zdroj.
- ▷ Zobrazení přejde do symbolu Standby.



home.liebherr.com/fridge-manuals

CS klimatizovaná skříň na víno

Datum vydání: 20240405

Index č. výrobku: 7083548-00

Liebherr-Hausgeräte Marica EOOD
Bezirk Plovdiv
4202 Radinovo
Bulgarien