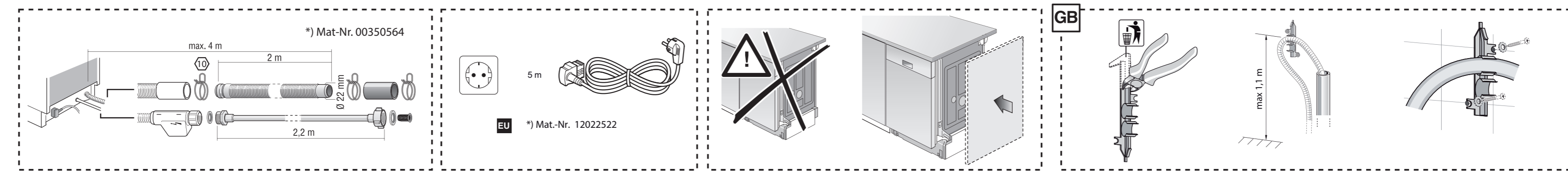
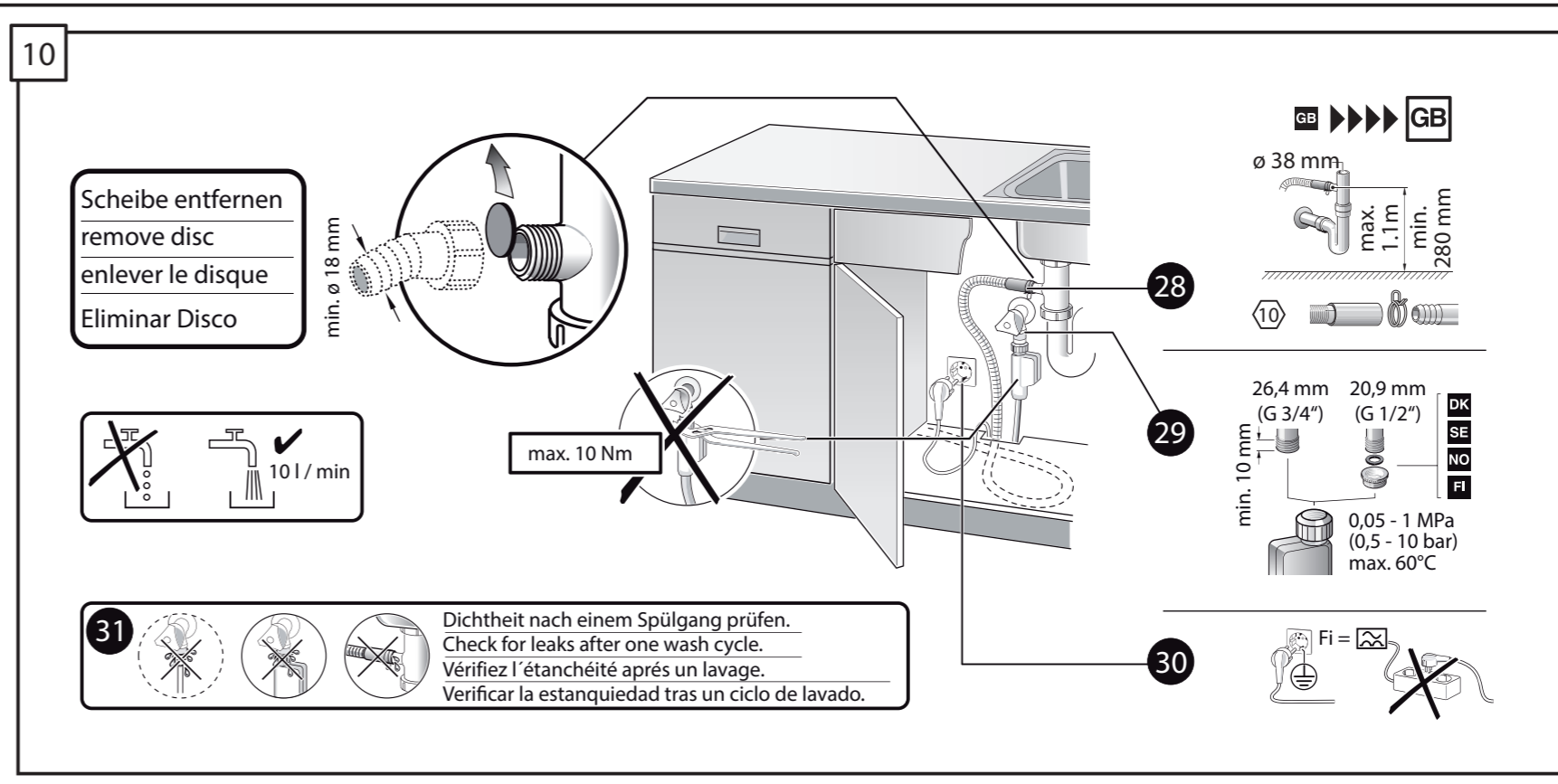
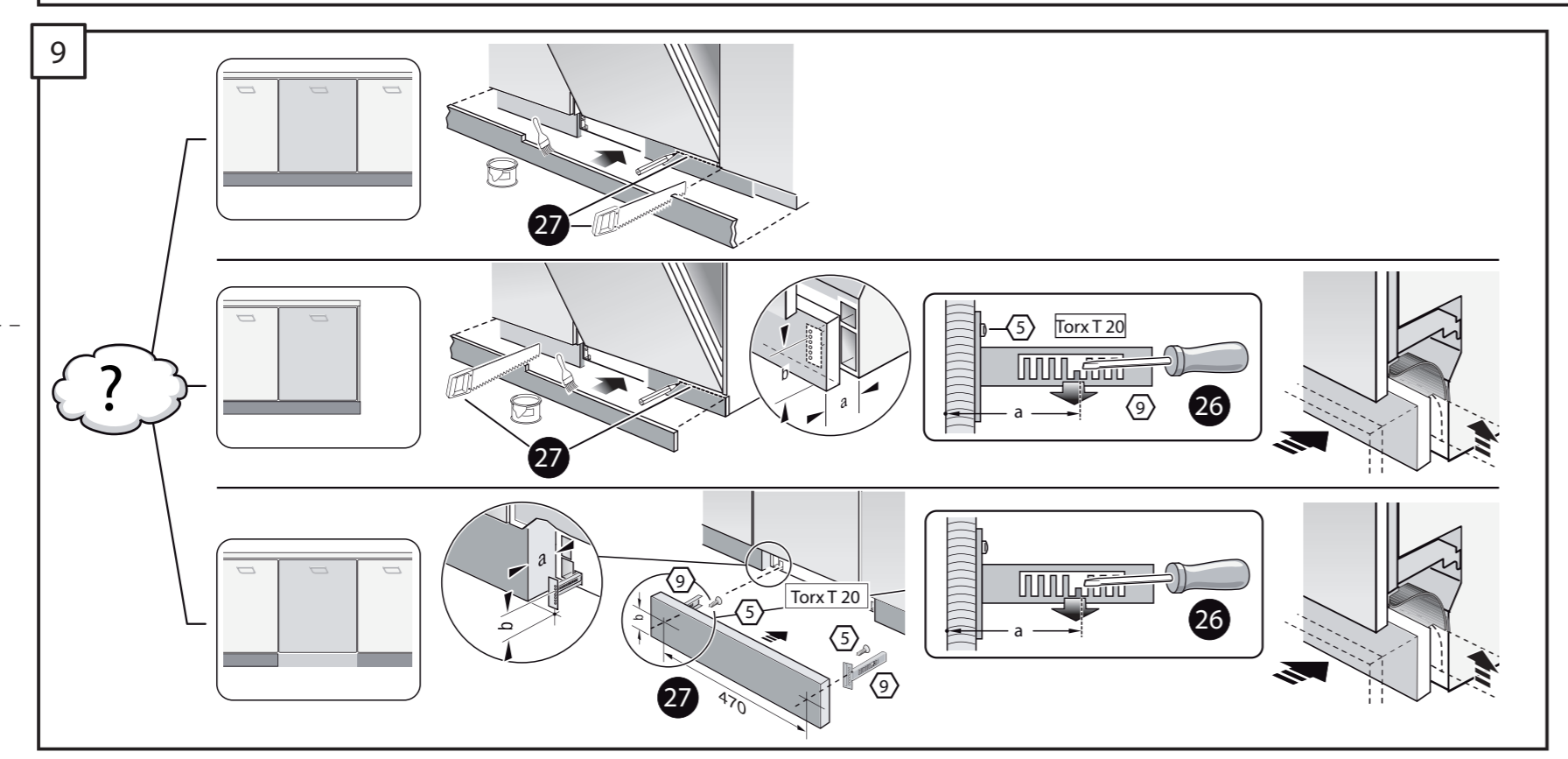
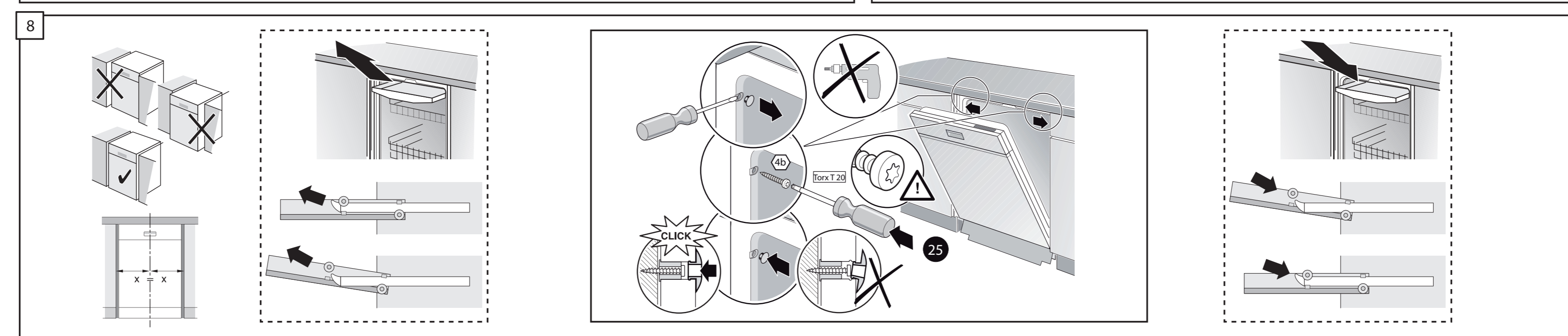
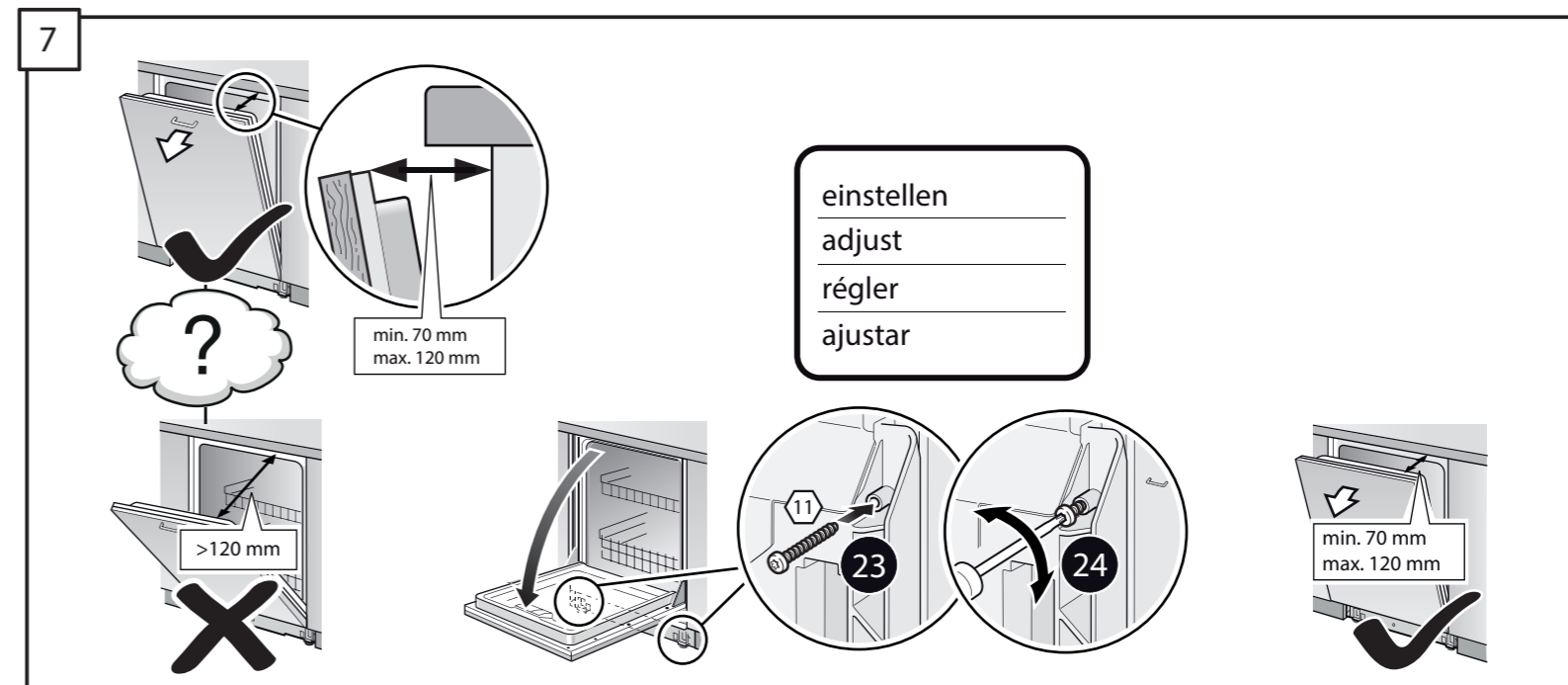
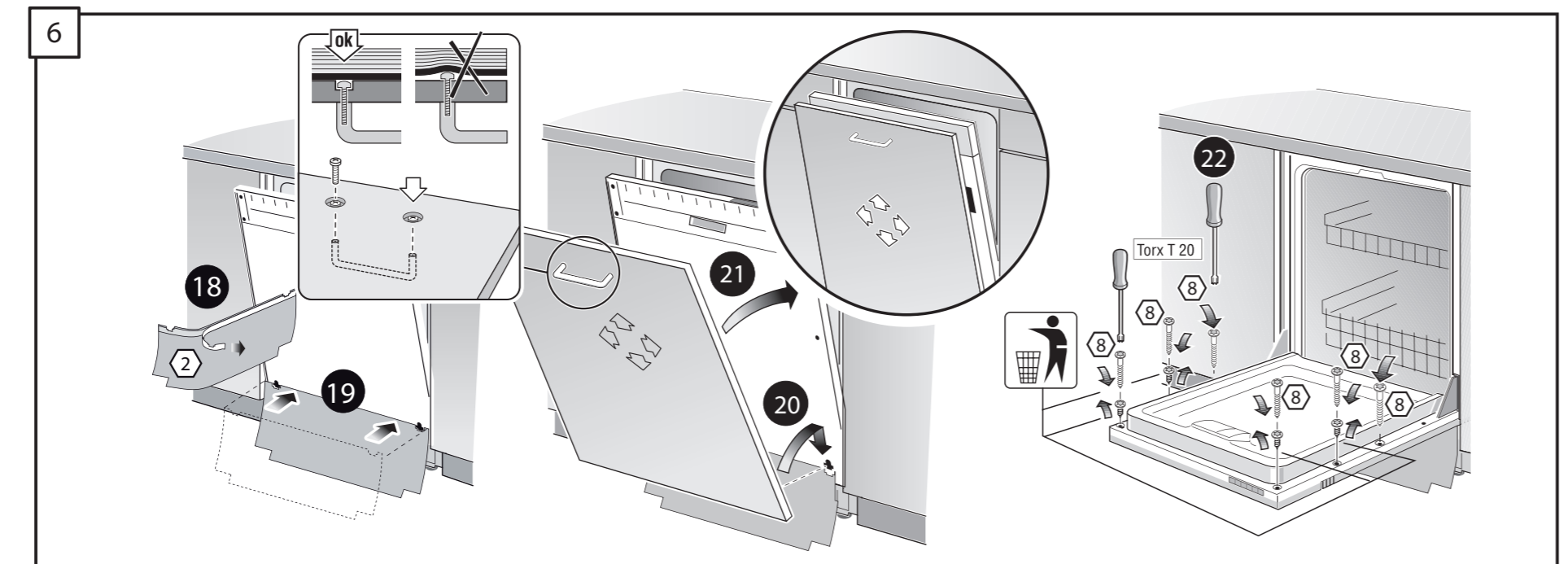
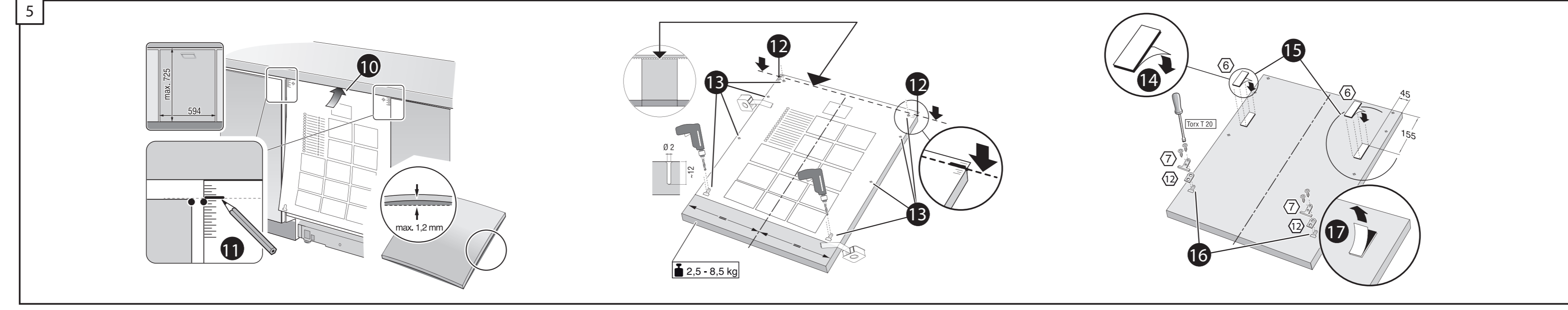
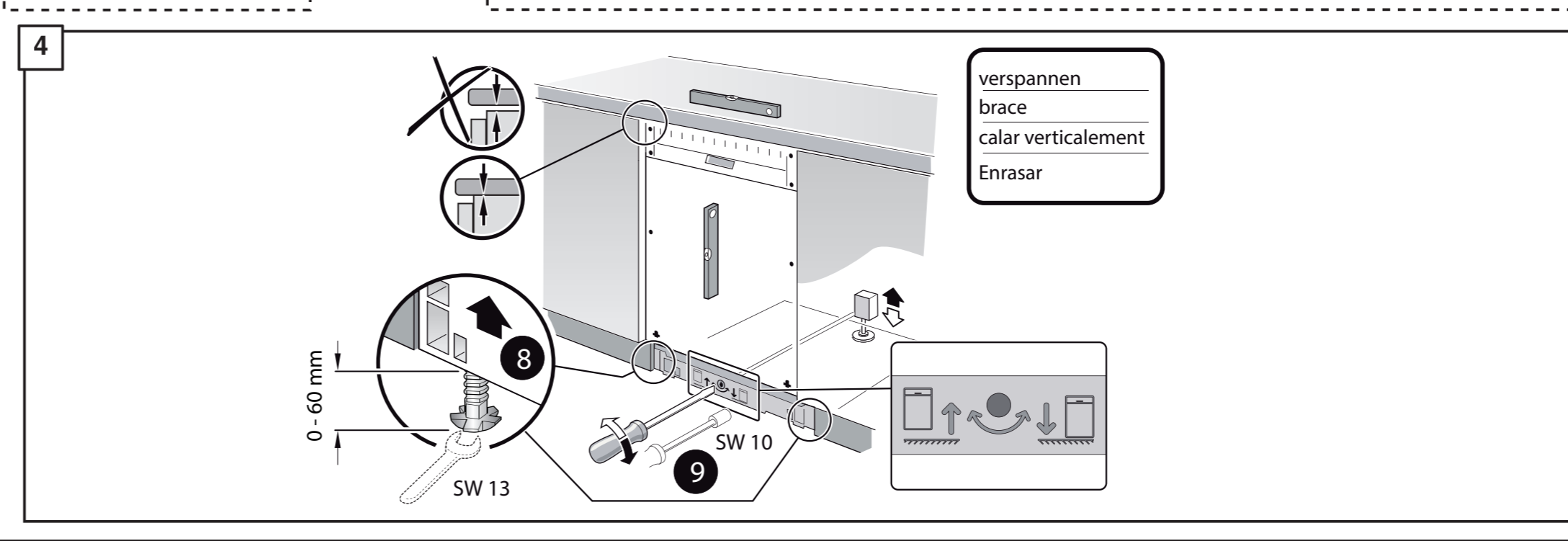
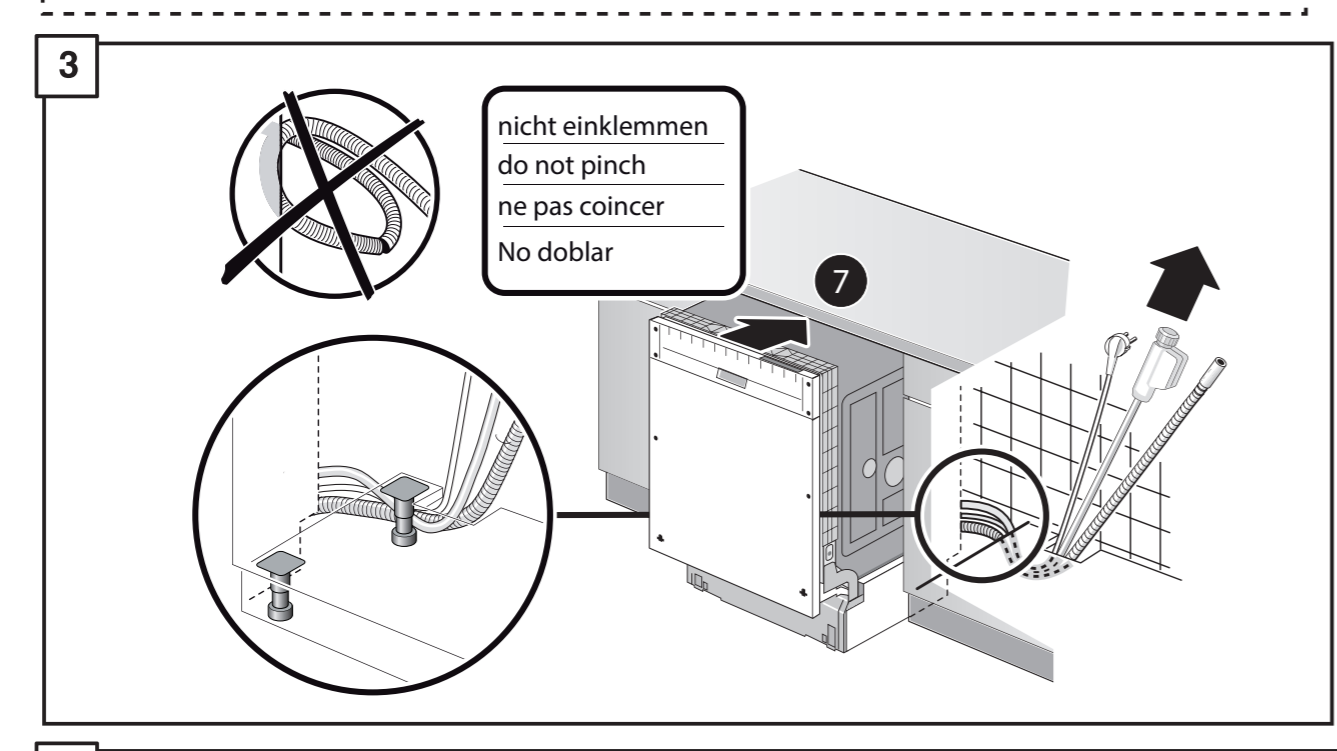
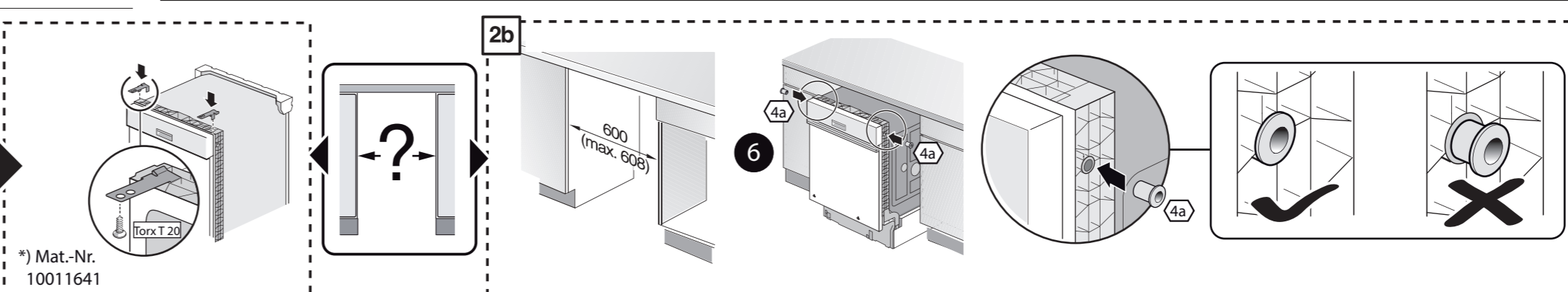
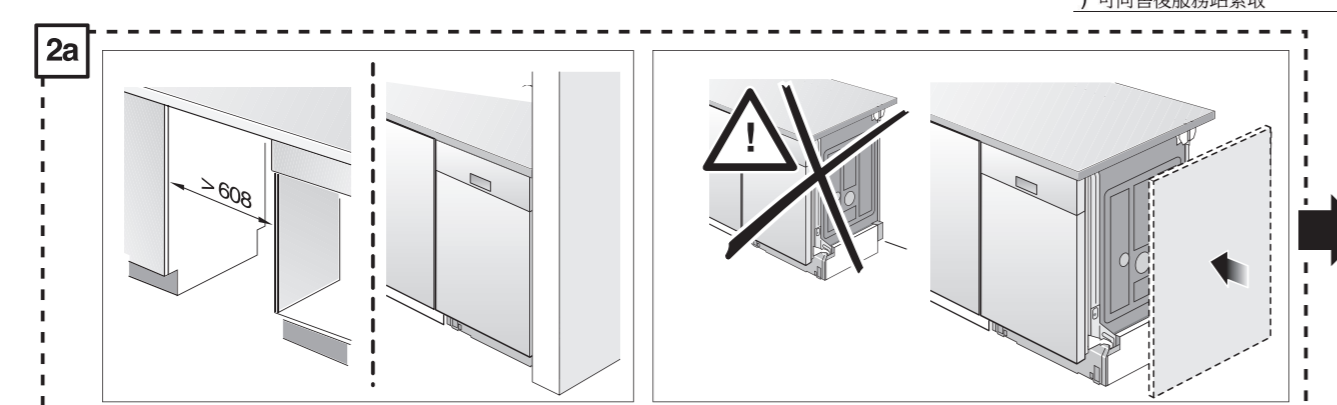
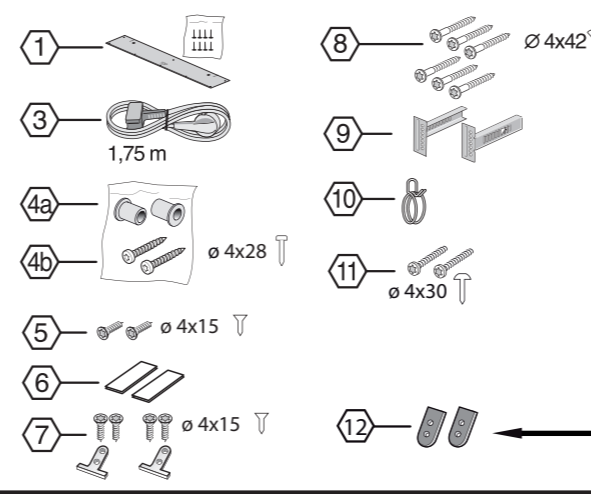
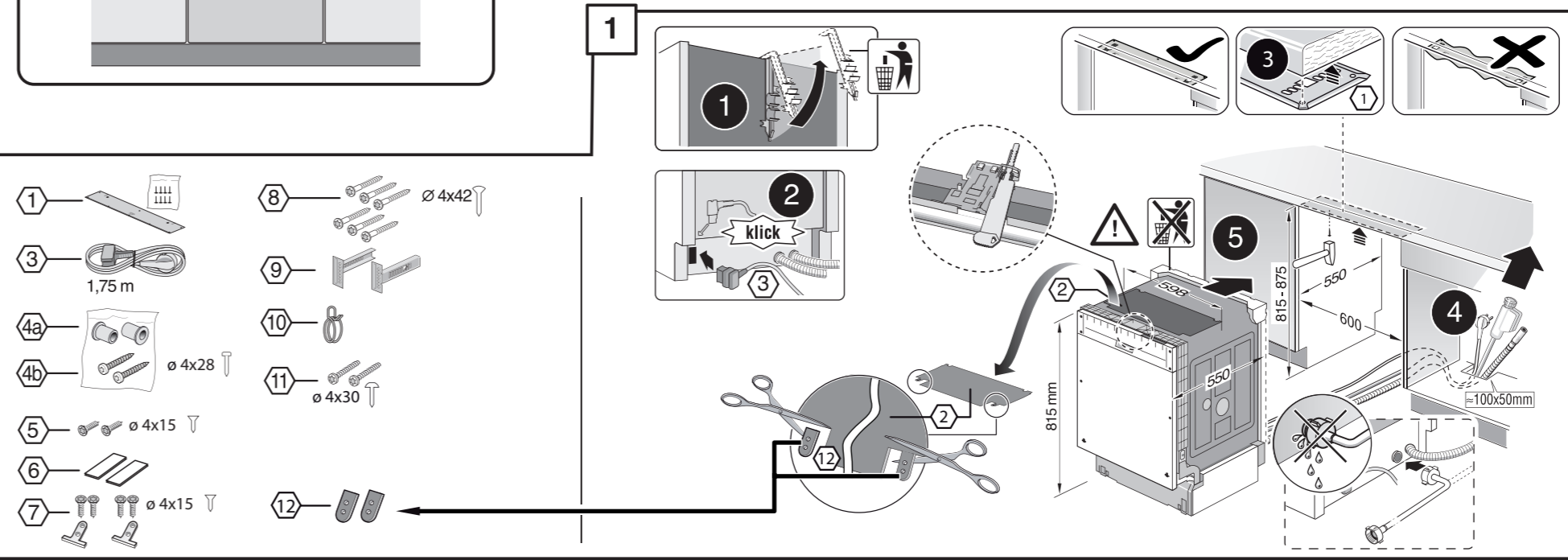
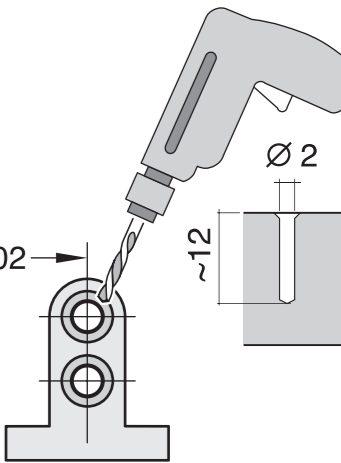
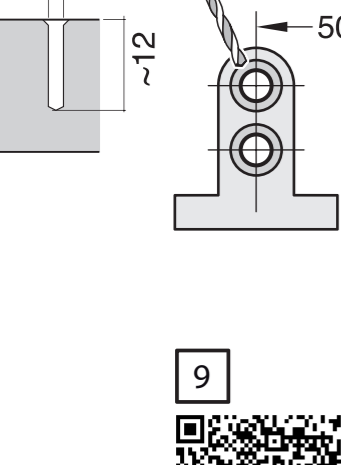
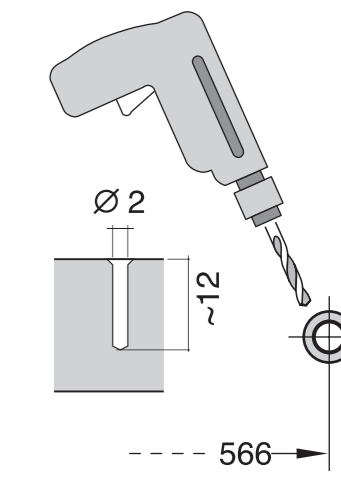
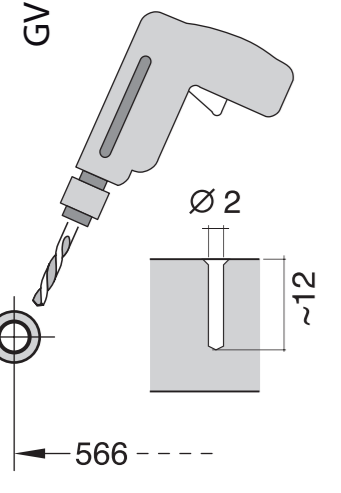


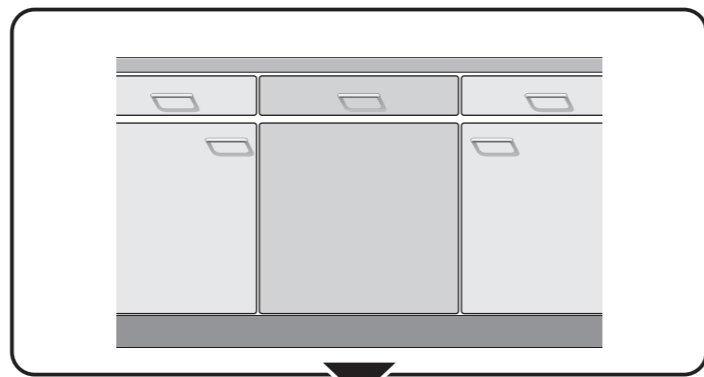
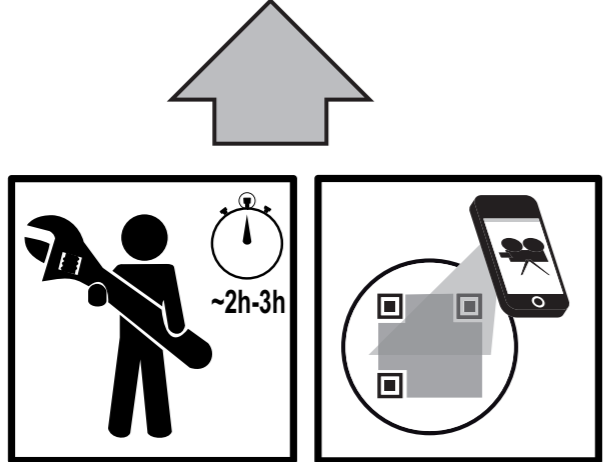
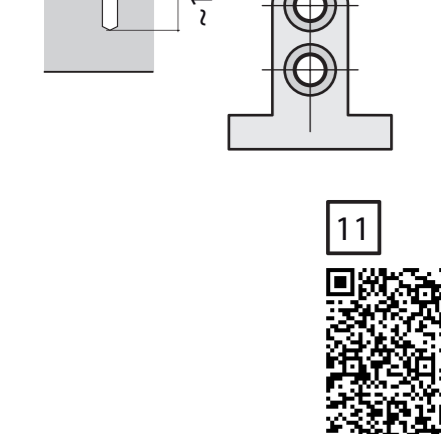
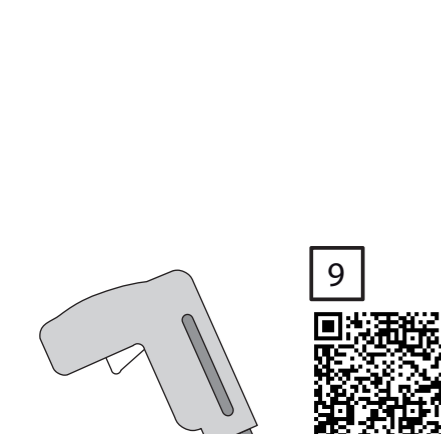
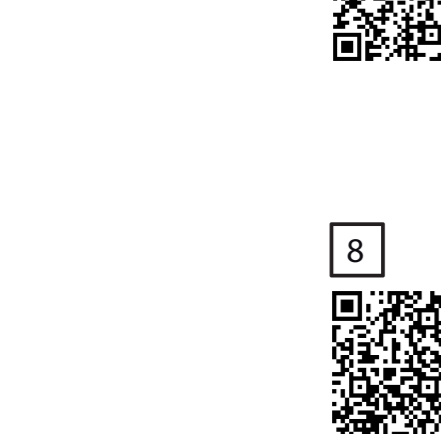
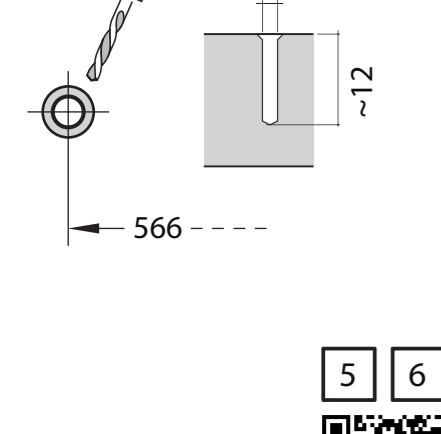
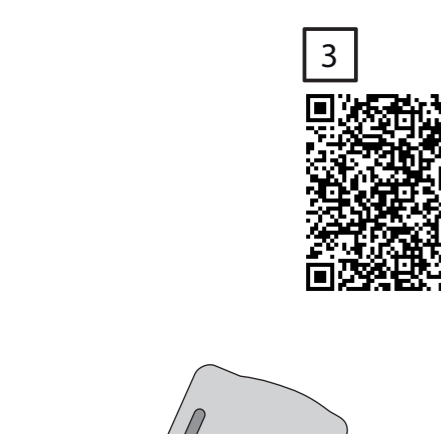
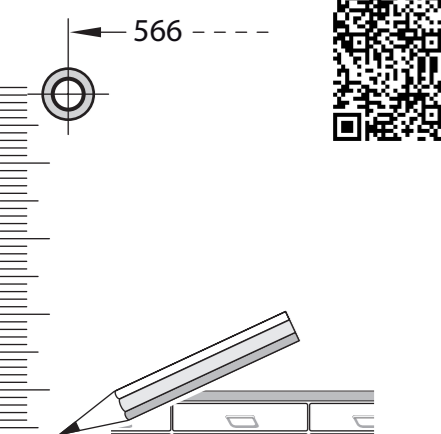
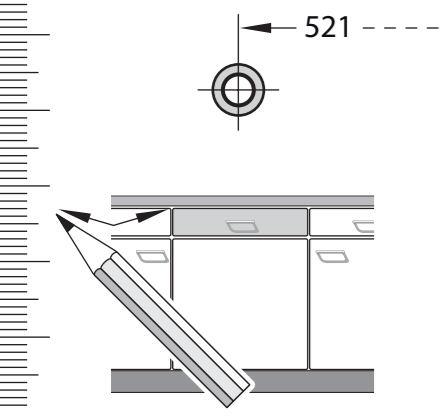


de Montageanleitung
 *) über Kundendienst erhältlich
fr Installation instructions
 *) Available from customer service
nl Notice de montage
 *) Disponible par le biais du service après-vente
pt Montagevoorschrift
 *) tegen meerprijs bij de Servicedienst verkrijgbaar
it Istruzioni per il montaggio
 *) Disponibile presso il servizio assistenza clienti
es Instrucciones de montaje *) Se puede adquirir a través del Servicio de Asistencia Técnica Oficial de la marca
tr Montaj talimatları *) İhtiyaç halinde müşteri hizmetleri departmanı aracılığıyla temin edilebilir
pl Instrukcja montażu *) Możliwość uzyskania w punkcie serwisowym
hu Szerelési utasítás *) A szereléshez a szervizszolgálaton keresztül kapható
cs Návod na montáž *) K dispozícii preš servisní službu
sk Návod na montáž *) Dostupné v službe zákazníkom
ru Инструкция по монтажу *) Можно получить в сервисном центре
uk Інструкція з монтажу *) Можна отримати через сервісну службу
az Quraşdırma təlimatları *) Müştəri xidmətlərindən əldə oluna bilər
he מנחולת התקנה *) זמינה במרכז הלקוחות
ar تعليمات التركيب *) يمكن الحصول عليها من مركز خدمة العملاء
id Instruksi pemasangan *) Dapat didapakan melalui Customer Service
ko 설치 설명서 *) 고객서비스 센터에서 구입 가능
zh 安裝說明書 *) 可向售後服務站索取
zh-tw 安裝說明書 *) 可向售後服務站索取



GV 642 AX Voll-I - 81,5 cm - k.SW mit GS 9001 801 003 (0210)





1

1,75 m
 4x28
 4x15
 4x15
 4x15
 4x42
 4x30
 4x30
 4x30
 4x30
 4x30
 4x30

2a

2b

Mat.-Nr. 10011641

3

nicht einklemmen
 do not pinch
 ne pas coincer
 No doblar

4

verspannen
 brace
 calar verticalment
 Enrasar

0-60 mm
 SW 17

5

max. 725
 594

6

Torx T 20

7

max. 1.2 mm
 2,5 - 8,5 kg

8

einstellen
 adjust
 régler
 ajustar

min. 70 mm
 max. 120 mm
 >120 mm

9

CLICK
 Torx T 20

10

Torx T 20

11

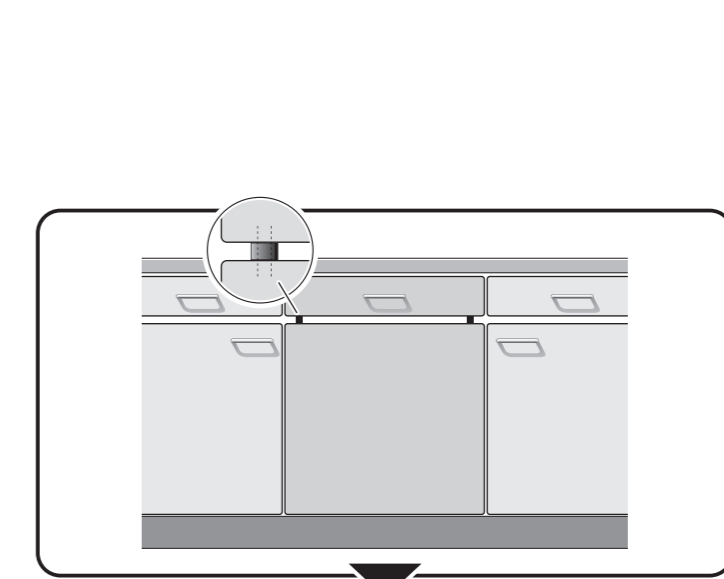
Scheibe entfernen
 remove disc
 enlever le disque
 Eliminar disco

max. 10 Nm
 0.05 - 1 MPa
 (0,5 - 10 bar)
 max. 60°C

Dichtheit nach einem Spülgang prüfen.
 Check for leaks after one wash cycle.
 Vérifiez l'étanchéité après un lavage.
 Verificar la estanqueidad tras un ciclo de lavado.

12

max. 4 m
 2 m
 2.2 m
 5 m
 Mat.-Nr. 12022522



1
4
5A

5A

max. 725
 594

6A

2,5 - 8,5 kg

7A

max. 1.2 mm
 Torx T 20

8 >>> 12

