

## Návod k obsluze a montáži Indukční varné desky



Před umístěním, instalací a uvedením do provozu si **bezpodmínečně** přečtěte návod k obsluze a montáži. Tím ochráníte sebe a zabráníte škodám.



<b>Bezpečnostní pokyny a varovná upozornění</b> .....	8
<b>Udržitelnost a ochrana životního prostředí</b> .....	21
<b>Seznámení</b> .....	22
Varná deska .....	22
Ovládací a zobrazovací prvky .....	24
Údaje k varným zónám .....	26
System řízení výkonu .....	27
Princip ovládání .....	28
Chytrá domácnost .....	29
Miele@home .....	29
<b>Funkce</b> .....	30
Con@ctivity .....	30
Permanentní rozpoznání hrnce .....	30
Rozpoznání přítomnosti a velikosti hrnce .....	30
Varná oblast PowerFlex XL .....	30
Funkce Booster .....	30
Stop&Go .....	30
Rozšířené stupně výkonu .....	30
Automatika předvaření .....	30
Časovač .....	30
Zablokování zprovoznění .....	30
Blokování .....	31
Recall .....	31
Udržování teploty .....	31
Ochrana při utírání .....	31
Odsavač par .....	31
Programování .....	31
Demonstrační mód .....	31
Ukazatel zbytkového tepla .....	31
Bezpečnostní vypínání .....	32
Ochrana proti přehřátí .....	33
<b>Uvedení do provozu</b> .....	34
Vybalení varné desky .....	34
První čištění varné desky .....	34
První uvedení varné desky do provozu .....	34
První uvedení odsavače par do provozu .....	34
Miele@home .....	35
Instalace aplikace Miele .....	35
Vytvoření Miele@home .....	35

# Obsah

---

<b>Obsluha</b> .....	39
Bezpečnostní pokyny pro obsluhu .....	39
Zapnutí varné desky .....	40
Vypnutí varné desky/varné zóny .....	40
Umístění varného nádobí .....	40
Stupeň výkonu.....	41
Nastavení stupně výkonu .....	41
Nastavení stupně výkonu – rozšířený rozsah nastavení .....	41
Změna stupně výkonu .....	41
Manuální sloučení/rozdělení varných zón PowerFlex XL.....	41
Funkce Booster .....	42
Aktivace funkce Booster .....	42
Deaktivace funkce Booster .....	42
Stop&Go .....	42
Aktivace funkce Stop&Go .....	42
Deaktivace funkce Stop&Go .....	42
Automatika předvaření .....	43
Aktivace automatiky předvaření .....	43
Deaktivace automatiky předvaření .....	43
Časovač .....	44
Nastavení časů časovače .....	44
Nastavení kuchyňského budíku .....	44
Změna kuchyňského budíku .....	44
Zrušení kuchyňského budíku .....	44
Nastavení času vypnutí .....	45
Změna času vypnutí .....	45
Zrušení času vypnutí .....	45
Nastavení několika časů vypnutí .....	45
Zobrazení časů vypnutí .....	45
Současné použití funkcí časovače .....	46
Zablokování zprovoznění.....	47
Aktivace zablokování zprovoznění .....	47
Deaktivace zablokování zprovoznění .....	47
Blokování.....	47
Aktivace blokování .....	47
Deaktivace blokování .....	47
Aktivace funkce Recall .....	48
Aktivace/deaktivace udržování teploty.....	48
Ochrana při utírání.....	48
Aktivace ochrany při utírání .....	48
Deaktivace ochrany při utírání .....	48

Odsavač par .....	49
Nastavení stupně výkonu .....	49
Vypnutí odsavače par .....	49
Aktivace funkce Booster .....	49
Deaktivace funkce Booster .....	49
Dočasná deaktivace Con@ctivity .....	49
Aktivace doběhu .....	50
Deaktivace doběhu .....	50
Údaje o varné desce .....	51
Zobrazení označení modelu/sériového čísla .....	51
Zobrazení verze softwaru .....	51
Aktivace/deaktivace demonstračního módu .....	51
<b>Rozsahy nastavení .....</b>	<b>52</b>
<b>Je dobré vědět .....</b>	<b>53</b>
Varná deska .....	53
Princip funkce indukčních varných desek .....	53
Hluky .....	53
Varné nádobí .....	54
Odsavač par .....	56
Princip funkce odsavače par .....	56
Počítadlo provozních hodin .....	57
Tipy k odvádění vzduchu .....	57
<b>Úprava nastavení .....</b>	<b>58</b>
<b>Čištění a ošetřování .....</b>	<b>62</b>
Čištění sklokeramických povrchů .....	64
Díly vhodné pro mytí v myčce nádobí .....	64
Krycí mřížka .....	65
Vyjmutí krycí mřížky .....	65
Ruční čištění krycí mřížky .....	65
Čištění krycí mřížky v myčce nádobí .....	65
Tukový filtr .....	65
Vyjmutí tukového filtru .....	65
Ruční čištění tukového filtru .....	65
Čištění tukového filtru v myčce nádobí .....	65
Nasazení tukového filtru .....	66
Vynulování počítadla provozních hodin tukového filtru .....	66
Pachový filtr (jen KMDA 7876 FL-U) .....	66
Výměna pachového filtru (jen KMDA 7876 FL-U) .....	66
Vynulování počítadla provozních hodin pachového filtru (jen KMDA 7876 FL-U) .....	67

# Obsah

---

Čištění zachytné vany odsavače par .....	67
Čištění vnitřního prostoru pláště odsavače par .....	67
Čištění vnitřního prostoru jednotky ventilátoru .....	68
<b>Odstraňování závad</b> .....	69
Hlášení na ukazatelích nebo na displeji .....	69
Neočekávané chování .....	71
Neuspokojivý výsledek .....	72
Všeobecné problémy nebo technické poruchy .....	72
<b>Servisní služba</b> .....	74
Kontakt při závadách .....	74
Typový štítek .....	74
Záruka .....	74
Informace pro zkušební ústavy .....	75
<b>Příslušenství k dokoupení</b> .....	76
<b>Instalace</b> .....	77
Bezpečnostní pokyny pro vestavbu .....	77
Další bezpečnostní upozornění pro odtahový provoz .....	79
Další bezpečnostní upozornění pro provoz Plug&Play .....	80
Další bezpečnostní pokyny pro montáž bez rámu se zabroušením .....	81
Další bezpečnostní pokyny pro montáž bez rámu pro zapuštění .....	82
Bezpečnostní vzdálenosti .....	83
Možnosti provozu .....	86
Příklady vestavby .....	87
Rozměry pro montáž bez rámu se zabroušením .....	89
KMDA 7876 FL-A, KMDA 7876 FL-U .....	89
Odtahový a řízený cirkulační provoz při montáži bez rámu se zabroušením .	90
Plug&Play při montáži bez rámu se zabroušením .....	91
Rozměry pro montáž bez rámu pro zapuštění .....	92
KMDA 7876 FL-A, KMDA 7876 FL-U .....	92
Odtahový a řízený cirkulační provoz při montáži bez rámu pro zapuštění .....	93
Plug&Play při montáži bez rámu pro zapuštění .....	94
Připojení k okennímu kontaktu .....	95
Montáž varné desky bez rámu se zabroušením při odtahovém a řízeném cirkulačním provozu .....	97
Montáž varné desky bez rámu se zabroušením při Plug&Play .....	98
Montáž varné desky bez rámu pro zapuštění při odtahovém a řízeném cirkulačním provozu .....	100
Montáž varné desky bez rámu pro zapuštění při Plug&Play .....	101

Výřez v zadní stěně bez vrtací šablony .....	104
Výřez v zadní stěně vytvořte při montáži bez rámu se zabroušením a ve- stavné hloubce 23,8 cm .....	104
Výřez v zadní stěně vytvořte při montáži bez rámu pro zapuštění a ve- stavné hloubce 23,8 cm .....	105
Výřez v zadní stěně vytvořte při montáži bez rámu se zabroušením a ve- stavné hloubce 24,8 cm .....	106
Výřez v zadní stěně vytvořte při montáži bez rámu pro zapuštění a ve- stavné hloubce 24,8 cm .....	107
Elektrické připojení .....	108
Informační listy výrobků .....	111
Prohlášení o shodě .....	113

## Bezpečnostní pokyny a varovná upozornění

---

Tato varná deska odpovídá předepsaným bezpečnostním předpisům. Neodborné používání však může vést k poranění osob a věcným škodám.

Než varnou desku uvedete do provozu, přečtěte si pozorně návod k obsluze a montáži. Obsahuje důležité pokyny pro montáž, bezpečnost, používání a údržbu. Tím ochráníte sebe a zabráníte škodám na varné desce.

Podle normy IEC 60335-1 upozorňuje Miele výslovně na to, že je bezpodmínečně nutné přečíst si a dodržovat kapitolu věnovanou instalaci varné desky a bezpečnostní pokyny a varovná upozornění.

Miele neodpovídá za škody, které vzniknou v důsledku nedbání těchto pokynů.

Návod k obsluze a montáži uschovejte a předejte ho případnému novému majiteli.



## Používání ke stanovenému účelu

- ▶ Tato varná deska je určena pro používání v domácnosti a v prostorách podobných domácnostem.
- ▶ Tato varná deska není určena k používání venku.
- ▶ Používejte varnou desku výhradně v domácnosti k přípravě jídel a udržování jejich teploty. Všechny ostatní způsoby používání jsou nepřijatelné.
- ▶ Osoby, které vzhledem ke svým fyzickým, smyslovým a psychologickým schopnostem nebo kvůli nezkušenosti nebo neznalosti nejsou schopné varnou desku bezpečně obsluhovat, musí být při obsluze pod dozorem. Tyto osoby smí varnou desku obsluhovat bez dozoru jen tehdy, když jim byla vysvětlena tak, že ji mohou obsluhovat bezpečně. Musí být schopné rozpoznat a chápat možná nebezpečí v případě chybné obsluhy.

# Bezpečnostní pokyny a varovná upozornění

---

## Děti v domácnosti

- ▶ Děti mladší osmi let se nesmí samy bez dozoru pohybovat v blízkosti varné desky.
- ▶ Děti starší než osm let smí varnou desku obsluhovat bez dozoru jen tehdy, když jim byla vysvětlena tak, že ji mohou obsluhovat bezpečně. Děti musí být schopné rozpoznat a chápat možná nebezpečí v případě chybné obsluhy.
- ▶ Děti nesmí čistit varnou desku bez dozoru.
- ▶ Dohlížejte na děti, které se zdržují v blízkosti varné desky. Nikdy nenechte děti hrát si s varnou deskou.
- ▶ Varná deska se během provozu zahřeje na vysokou teplotu a zůstane horká ještě nějakou dobu po vypnutí. Nedovolte dětem, aby se k varné desce přiblížily, dokud nevychladne natolik, že je vyloučeno jakékoli nebezpečí popálení.
- ▶ Nebezpečí popálení. V odkládacích prostorech nad varnou deskou nebo za ní neukládejte předměty, které by mohly zajímat děti. Jinak by to mohlo svádět děti, aby na varnou desku lezly.
- ▶ Nebezpečí popálení a opaření. Otočte ucha hrnců a rukojeti pánví stranou nad pracovní plochu, aby děti nemohly nádobí stáhnout a popálit se.
- ▶ Nebezpečí udušení. Děti by si mohly hrát s obalovým materiálem, např. fólií, mohly by se do ní balit nebo si ji dávat přes hlavu a udusit se. Obalový materiál uchovávejte mimo dosah dětí.
- ▶ Používejte zablokování zprovoznění, aby varnou desku nemohly bez dozoru zapnout děti. Když varnou desku používáte, zapněte blokování, aby děti nemohly změnit (zvolená) nastavení.

## Technická bezpečnost

▶ Neodborně provedenými instalačními a údržbářskými pracemi nebo opravami může být uživatel vystaven značným nebezpečím. Instalační a údržbářské práce nebo opravy smí provádět pouze kvalifikovaní pracovníci pověřeni společnostmi Miele.

▶ Poškozená varná deska může ohrozit Vaši bezpečnost. Zkontrolujte varnou desku ohledně zjevných poškození. Nikdy neuvádějte do provozu poškozenou varnou desku.

▶ Občasný nebo trvalý provoz na soběstačném nebo se sítí nesynchronizovaném zařízení pro napájení energií (jako např. ostrovní sítě, záložní systémy) je možný. Předpokladem provozu je, aby u zařízení pro napájení energií byly dodrženy specifikace normy EN 50160 nebo srovnatelné.

Bezpečnostní opatření stanovená pro domovní instalaci a pro tento výrobek Miele musí být co do své funkce a způsobu práce zajištěna i v ostrovním provozu nebo v provozu nesynchronizovaném se sítí nebo být v instalaci nahrazena rovnocennými opatřeními. Jak je popsáno například v aktuálním vydání VDE-AR-E 2510-2.

▶ Elektrická bezpečnost varné desky je zajištěna jen tehdy, když je připojena k elektrickému systému s ochranným vodičem nainstalovanému podle předpisů. Tento základní bezpečnostní požadavek musí být splněný. V případě pochybností nechte elektrickou instalaci zkontrolovat kvalifikovaným elektrikářem.

▶ Připojovací údaje (frekvence a napětí) uvedené na typovém štítku varné desky musí bezpodmínečně souhlasit s odpovídajícími parametry elektrické sítě, aby se varná deska nepoškodila. Před připojením tyto údaje porovnejte. V případě pochybností se zeptejte kvalifikovaného elektrikáře.

▶ Rozbočovací vícenásobné zásuvky a prodlužovací kabely neposkytují nutnou bezpečnost (nebezpečí požáru). Varnou desku pomocí nich k elektrické síti nepřipojujte.

## Bezpečnostní pokyny a varovná upozornění

---

- ▶ Používejte varnou desku jen vestavěnou, aby byla zajištěna její bezpečná funkce.
- ▶ Tato varná deska nesmí být provozována na nestabilních místech (např. na lodi).
- ▶ Dotyk přípoju pod napětím a změna elektrické a mechanické konstrukce Vás ohrožují a mohou vést k poruchám funkce varné desky. Nikdy neotvírejte plášť varné desky.
- ▶ Opravy varné desky smí provádět pouze servisní služba Miele, jinak zaniká nárok na záruku.
- ▶ Pouze u originálních náhradních dílů Miele garantuje, že budou splňovat bezpečnostní požadavky. Vadné díly smíte nahradit jen originálními náhradními díly.
- ▶ Varná deska není určena pro provoz s externím časovým spínačem nebo systémem dálkového ovládání.
- ▶ Varnou desku musí k elektrické síti připojit kvalifikovaný elektrikář (viz kapitola „Instalace“, odstavec „Elektrické připojení“).
- ▶ Když je poškozený přívodní síťový kabel, musí ho kvalifikovaný elektrikář nahradit speciálním přívodním síťovým kabelem (viz kapitola „Instalace“, odstavec „Elektrické připojení“).
- ▶ Při instalačních a údržbářských pracích stejně jako při opravách musí být varná deska úplně odpojená od elektrické sítě. Zajistíte to tím, že
  - je vypnutý jistič elektrické instalace nebo
  - je vyšroubovaná šroubovací pojistka elektrické instalace nebo
  - je vytažená elektrická zástrčka (je-li k dispozici) ze zásuvky. Při vytažování zástrčky netahejte za připojovací síťový kabel, nýbrž za zástrčku.

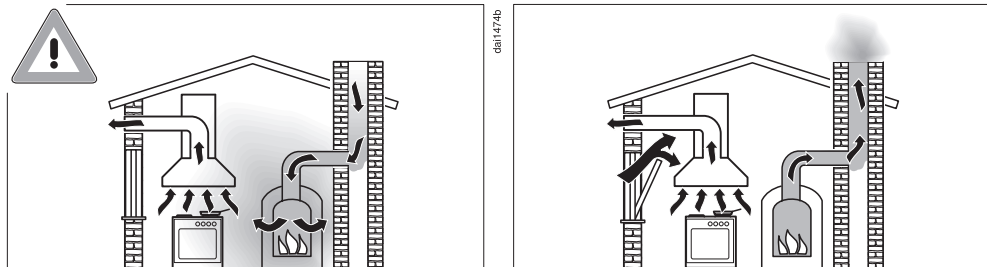
## Bezpečnostní pokyny a varovná upozornění

---

- ▶ Nebezpečí úrazu elektrickým proudem. Při závadě nebo když se objeví praskliny, trhliny nebo pukliny ve sklokeramické desce, neuvádějte varnou desku do provozu nebo ji ihned vypněte. Odpojte varnou desku od elektrické sítě. Zavolejte servisní službu.
- ▶ Pokud je varná deska vestavěná za čelem nábytku (např. dvířky), čelo nábytku nikdy nezavírejte, když varnou desku používáte. Za zavřeným čelem nábytku se hromadí teplo a vlhkost. Tím se může poškodit varná deska, montážní skříň a podlaha. Čelo nábytku zavřete až po zhasnutí ukazatelů zbytkového tepla.

# Bezpečnostní pokyny a varovná upozornění

## Současný provoz s topeništěm závislým na vzduchu z místnosti



### ⚠ Nebezpečí otravy spaliny!

Při současném používání odsávače par a topeniště závislého na vzduchu ze stejné místnosti nebo sdruženého větrání buďte mimořádně opatrní.

Topeniště závislá na vzduchu z místnosti nasávají vzduch potřebný k hoření z prostoru instalace a svoje zplodiny odvádí ven prostřednictvím zařízení na odtah zplodin (např. komínem). Mohou to být např. topná zařízení na plyn, olej, dřevo nebo uhlí, průtokové ohřívače, zařízení na ohřev teplé vody, plynové varné desky nebo plynové pečicí trouby.

Odsávač par odvádí vzduch z kuchyně a sousedních místností.

Platí to pro tyto provozní způsoby:

- odtahový provoz,
- cirkulační provoz s boxem pro cirkulační provoz umístěným mimo místnost.

Bez dostatečného přívodu vzduchu vzniká podtlak. Topeniště není zásobováno dostatečným množstvím vzduchu. Spalování je tak negativně ovlivněno.

Jedovaté zplodiny mohou být nasávány z komínu nebo odtahové šachty do obytných místností.

Může být ohrožen život!

## Bezpečnostní pokyny a varovná upozornění

Bezpečný provoz je možný, když bude při současném provozu odsávače par a topeniště závislého na vzduchu z místnosti nebo sdruženého větrání dosaženo podtlaku nejvýše 4 Pa (0,04 mbar), kdy je zaručeno, že nedojde k nasávání zplodin z topeniště zpět do místnosti.

Lze toho dosáhnout tím, že neuzavíratelnými otvory, např. ve dveřích nebo oknech, bude moci do místnosti proudit vzduch potřebný pro spalování. Přitom je nutné dbát na dostatečný průřez přívodního otvoru vzduchu. Samostatná větrací mřížka ve zdi zpravidla nezaručuje dostatečný přívod vzduchu.

Při posouzení je třeba brát v potaz vzájemné propojení větrání celého obydlí. Ohledně toho se poraďte s příslušným kominickým mistrem.

Je-li odsávač par provozován v režimu s cirkulací vzduchu, kdy je vzduch veden zpět do prostoru instalace, je současný provoz topeniště závislého na vzduchu z místnosti nezávadný.

# Bezpečnostní pokyny a varovná upozornění

---

## Provozní zásady

- ▶ Varná deska se během provozu zahřeje na vysokou teplotu a zůstane horká ještě nějakou dobu po vypnutí. Až když zhasnou všechny ukazatele zbytkového tepla, nehrozí již nebezpečí popálení.
- ▶ Přehřáté oleje a tuky se mohou vznítit. Při práci s oleji a tuky nenechte varnou desku nikdy bez dozoru. Hořící oleje a tuky nikdy nehaste vodou. Vypněte varnou desku. Zaduste plameny opatrně poklicí nebo protipožární houní.
- ▶ Nenechte varnou desku za provozu bez dozoru. Krátké vaření a smažení mějte stále pod dohledem.
- ▶ Otevřený oheň představuje nebezpečí požáru. Flambování je zakázáno. Zapnutý odsavač par nasává plameny do filtru. Může se vznítit usazený tuk.
- ▶ Když se zahřejí nádoby se spreji, snadno vznětlivé kapaliny nebo hořlavé materiály, mohou se vznítit. Proto snadno vznětlivé předměty nikdy neuchovávejte v zásuvkách přímo pod varnou deskou. Případné příborníky musí být z žáruvzdorného materiálu.
- ▶ Nikdy neohřívejte prázdné varné nádoby.
- ▶ V uzavřených plechovkách vzniká při zavařování a ohřívání přetlak, v jehož důsledku se mohou roztrhnout. Nepoužívejte varnou desku k zavařování a ohřívání plechovek.
- ▶ Když varnou desku přikryjete, hrozí při nechtěném zapnutí nebo zbytkovém teple nebezpečí, že se vznítí, praskne nebo roztaví materiál pokrývky. Varnou desku nikdy nepřikrývejte, např. krycími deskami, plátnem nebo ochrannou fólií.
- ▶ Při zapnuté varné desce, nechtěném zapnutí nebo zbytkovém teple hrozí nebezpečí, že se zahřejí kovové předměty odložené na varné desce. Jiné materiály se mohou roztavit nebo vznítit. Vlhké poklice hrnců se mohou pevně přisát. Varnou desku nikdy nepoužívejte jako odkládací plochu. Po použití vypněte varné zóny.



## Bezpečnostní pokyny a varovná upozornění

---

- ▶ Můžete se spálit o horkou varnou desku. Při všech pracích s horkou varnou deskou si chraňte ruce chňapkami nebo rukavicemi na hrnce. Používejte jen suché rukavice nebo chňapky. Mokrý nebo vlhké textilie lépe vedou teplo a mohou vyvolat popálení párou.
- ▶ Odsávač par se při vaření může silně zahřát horkými výpary z vaření.  
Pláště a tukových filtrů se dotýkejte až poté, co odsávač par do pracovní desky vychladne.
- ▶ Když v blízkosti varné desky používáte elektrický přístroj (např. ruční mixér), dbejte na to, aby se jeho přívodní síťový kabel nedostal do styku s horkou varnou deskou. Mohla by se poškodit izolace kabelu.
- ▶ Sůl, cukr nebo zrnka písku, např. z čištění zeleniny, mohou způsobit škrábance, když se dostanou na spodní stranu nádobí. Než na varnou desku postavíte nádobí, dávejte pozor, aby dno nádobí i sklokeramická deska byly čisté.
- ▶ Když na sklokeramickou desku spadnou byť i malé předměty jako např. solnička, mohou v ní vzniknout trhliny nebo praskliny. Dávejte pozor, aby na sklokeramickou desku nespadly žádné předměty.
- ▶ Horké předměty na sensorových tlačítkách a ukazatelích by mohly poškodit elektroniku, která se nachází pod nimi. Proto horké hrnce a pánve nikdy nestavte na sensorová tlačítka a ukazatele.
- ▶ Když se na horkou varnou desku dostane cukr, pokrmy obsahující cukr, umělá hmota nebo alobal a roztaví se, poškodí při chladnutí sklokeramickou desku. Varnou desku okamžitě vypněte a tyto látky ihned důkladně seškrábněte škrabkou na sklo. Použijte při tom chňapky. Sklokeramickou desku pak po vychladnutí dočistěte čistícím prostředkem na sklokeramiku.
- ▶ Zahřívání prázdné hrnce mohou vést k poškození sklokeramické desky. Nenechte varnou desku za provozu bez dozoru.

## Bezpečnostní pokyny a varovná upozornění

---

- ▶ Drsná dna hrnců a pánví poškrábou sklokeramickou desku. Použijte pouze hrnce a pánve s hladkým dnem.
- ▶ Varné nádobí při přemísťování zvedejte. Tak zabráníte šmouhám vzniklým otěrem a škrábancům.
- ▶ Z důvodu rychlého rozehrívání může za jistých okolností teplota dna varného nádobí za velmi krátkou dobu dosáhnout hodnoty samovznícení olejů nebo tuků. Nenechte varnou desku za provozu bez dozoru.
- ▶ Tuky a oleje zahřívejte maximálně jednu minutu a nikdy na to nepoužívejte funkci Booster.
- ▶ Pouze pro osoby s kardiostimulátorem: V bezprostřední blízkosti zapnuté varné desky vzniká elektromagnetické pole. Újma pro kardiostimulátor je však nepravděpodobná. V případě pochybností se obraťte na výrobce kardiostimulátoru nebo na svého lékaře.
- ▶ Elektromagnetické pole zapnuté varné desky může být na újmu funkce magnetizovatelných předmětů. Kreditní karty, paměťová média, kalkulačky atd. se nesmí nacházet v bezprostřední blízkosti zapnuté varné desky.
- ▶ Kovové předměty, které jsou uloženy v zásuvce pod varnou deskou, se mohou při delším, intenzivním používání varné desky zahřát na vysokou teplotu.
- ▶ Varná deska je vybavená ventilátorem chlazení. Pokud se pod zabudovanou varnou deskou nachází zásuvka, musíte dbát na dostatečný odstup mezi obsahem zásuvky a spodní stranou varné desky, aby byl zaručen dostatečný přívod vzduchu pro varnou desku.
- ▶ Pokud se pod vestavěnou varnou deskou nachází zásuvka, neuchovávejte v ní špičaté nebo malé předměty, papír, ubrousky atd. Tyto předměty mohou větracími štěrbinami vniknout nebo být nasáty do pláště a poškodit tak ochlazovací ventilátor nebo omezit chlazení.
- ▶ Na varné zóně, zóně pro pekáč nebo ve varné oblasti Flex nepoužívejte nikdy dvě varné nádoby současně.

## Bezpečnostní pokyny a varovná upozornění

---

- ▶ Když nádobí na varné zóně nebo zóně pro pekáč stojí jen částečně, mohou se ucha nebo rukojeti za jistých okolností zahřát na velmi vysokou teplotu.  
Na varnou zónu nebo zónu pro pekáč pokládejte varné nádobí vždy doprostřed.
- ▶ Varnou oblast Flex používejte výhradně pro hranaté nebo oválné pekáče.
- ▶ Usazený tuk a nečistoty zhoršují funkci odsávače par.  
Odsávač par nikdy nepoužívejte bez tukových filtrů, aby bylo zajištěno čištění výparů z vaření.
- ▶ Pokud nebude čištění prováděno podle pokynů v tomto návodu k obsluze, hrozí nebezpečí požáru.
- ▶ Za provozu nepřikryjte krycí mřížku odsavače par.
- ▶ Neodstavte horké varné nádobí na krycí mřížce odsavače par.  
Zhorší se tím funkce odsavače par a krycí mřížka se může poškodit.
- ▶ Vnikající tekutiny mohou poškodit odsávač par. Nenechte vniknout tekutiny do odsávače par.
- ▶ Lehké předměty mohou být nasáty odsávačem par a narušit jeho funkci. V blízkosti odsávače par neodkládejte lehké předměty (např., utěrky, papír).
- ▶ Když pro varné nádobí použijete indukční deskový adaptér, mohou se poškodit nebo dokonce zničit indukční generátory. Nepoužívejte indukční deskové adaptéry.

# Bezpečnostní pokyny a varovná upozornění

---

## Čištění a ošetřování

- ▶ Pára z parního čisticího zařízení se může dostat k součástem pod napětím a vyvolat zkrat.  
Na čištění varné desky nikdy nepoužívejte parní čisticí zařízení.
- ▶ Když je varná deska vestavěná nad pečicí troubou nebo sporákem s pyrolytickým čištěním, varnou desku během pyrolýzy neuvádějte do provozu, protože se může aktivovat její ochrana proti přehřátí (viz kapitola „Seznámení“, odstavec „Bezpečnostní vypnutí“).
- ▶ Kosmetika, zvláště opalovací krémy a dezinfekční prostředky na ruce, mohou na matných skleněných površích vytvářet trvalé skvrny. Když se kosmetika dostane na matný skleněný povrch, odstraňte ji ihned teplou vodou, prostředkem na ruční mytí a čistou utěrkou z mikrovlákna.

## Příslušenství

- ▶ Používejte výhradně originální příslušenství Miele. Pokud budou namontovány nebo vestavěny jiné díly, zaniká veškerá záruka nebo ručení poskytované společností Miele.
- ▶ Miele Vám poskytuje až 15letou, nejméně však 10letou, záruku dodání náhradních dílů pro zachování funkčnosti po skončení sériové výroby Vaší varné desky.

## Tipy pro úsporu energie

- Pokud je to možné, vařte jen v uzavřených hrncích nebo pánvích. Tak zabráníte zbytečnému úniku tepla.
- Vařte s malým množstvím vody.
- Po rozvaření nebo osmahnutí přepněte včas zpět na nižší stupeň výkonu.
- Pro zkrácení doby přípravy použijte rychlovarný hrnec.

## Likvidace obalu

Obal slouží k manipulaci a chrání přístroj před poškozením během přepravy. Obalové materiály byly zvoleny s přihlédnutím k aspektům ochrany životního prostředí a k možnostem jejich likvidace a obecně jsou recyklovatelné.

Vrácení obalů do materiálového cyklu šetří suroviny. Využívejte sběrná místa cenných materiálů a možnosti vrácení. Přepravní obaly odebere zpět Váš specializovaný prodejce Miele.

## Likvidace starého přístroje

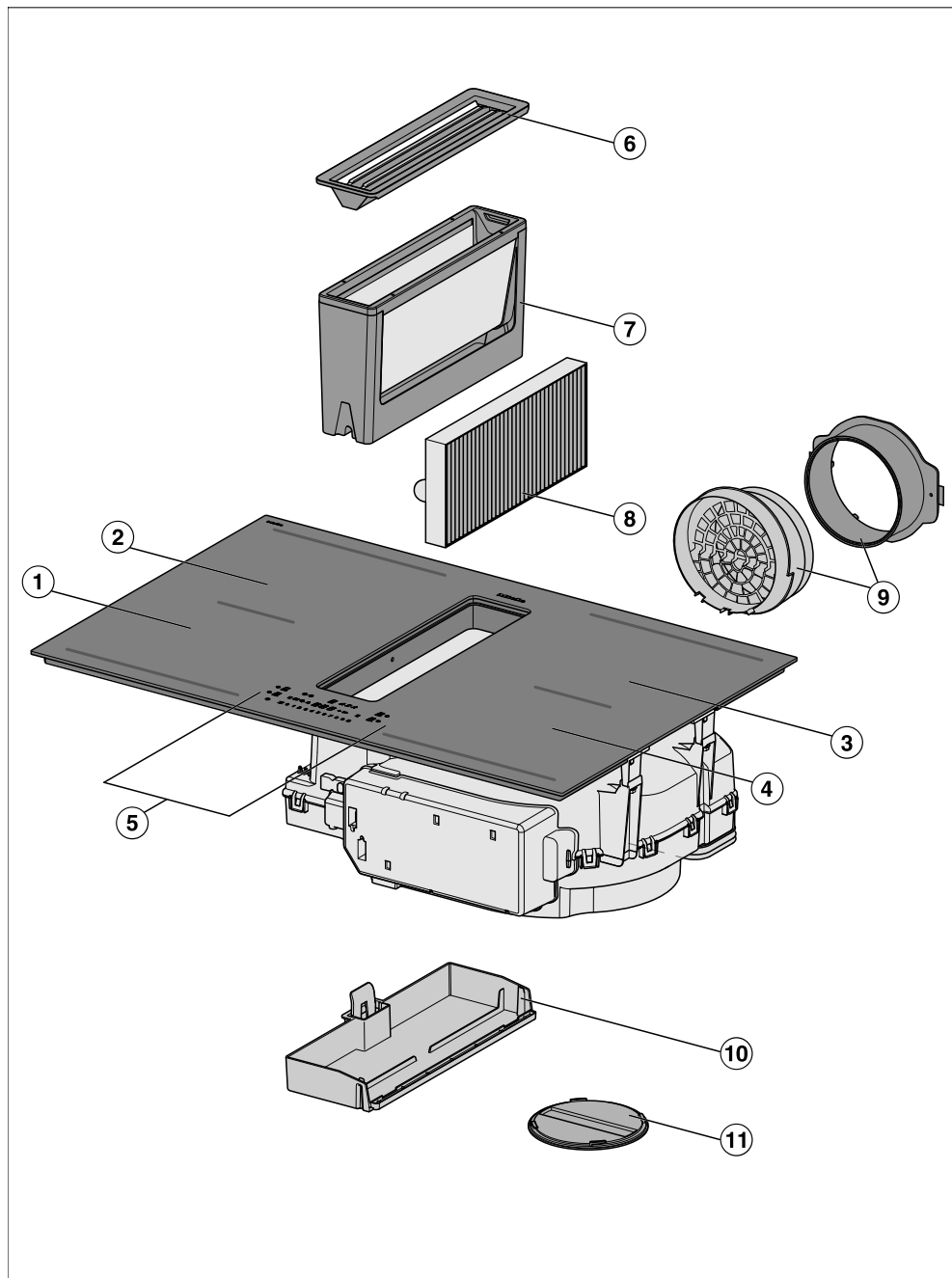
Elektrické a elektronické přístroje často obsahují cenné materiály. Obsahují také určité látky, směsi a díly, které byly nutné pro jejich funkci a bezpečnost. V domovním odpadu a při neodborném nakládání mohou poškodit lidské zdraví a životní prostředí. Svůj starý přístroj proto v žádném případě nedávejte do domovního odpadu.



Místo toho využijte oficiální sběrná a vratná místa pro bezplatné odevzdávání a zužitkování elektrických a elektronických přístrojů zřízená obcemi, prodejci nebo společnostmi Miele. Podle zákona jste sami zodpovědní za vymazání případných osobních údajů na likvidovaném starém přístroji. Ze zákona máte povinnost vyjmout a přitom nezničit staré baterie a staré akumulátory, které nejsou pevně uzavřené v přístroji, a lampy, které lze vyjmout bez zničení. Zaneste je do vhodné sběrné, kde je můžete bezplatně odevzdat. Postarejte se prosím o to, aby byl Váš starý přístroj až do doby odvezení uložen mimo dosah dětí.

# Seznámení

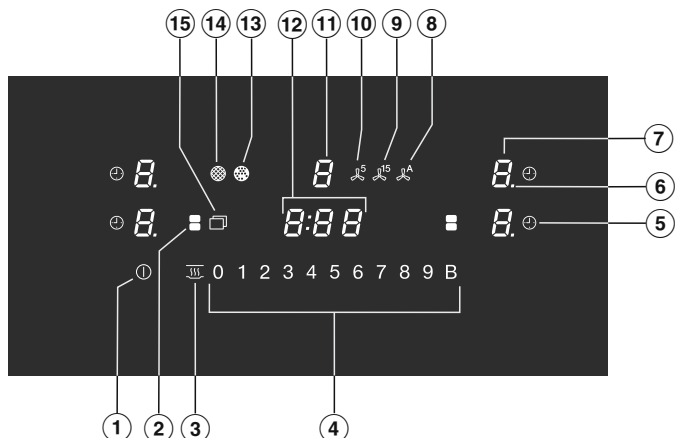
## Varná deska



- ① varná zóna PowerFlex XL s funkcí TwinBooster
- ② varná zóna PowerFlex XL s funkcí TwinBooster  
Kombinací s varnou zónou PowerFlex XL ① lze vytvořit varnou oblast PowerFlex XL
- ③ varná zóna PowerFlex XL s funkcí TwinBooster  
Kombinací s varnou zónou PowerFlex XL ④ lze vytvořit varnou oblast PowerFlex XL
- ④ varná zóna PowerFlex XL s funkcí TwinBooster
- ⑤ ovládací a zobrazovací prvky
- ⑥ krycí mřížka
- ⑦ tukový filtr
- ⑧ pachový filtr  
Jen KMDA 7876 FL-U
- ⑨ adaptér Plug&Play  
Jen KMDA 7876 FL-U
- ⑩ odnímatelná záchytná vana
- ⑪ čisticí klapka

# Seznámení



## Ovládací a zobrazovací prvky



- ① senzorové tlačítko varná deska zap./vyp.
- ② senzorové tlačítko varných zón PowerFlex XL  
Pro manuální spojení/rozpojení varných zón PowerFlex XL
- ③ senzorové tlačítko udržování teploty  
Pro aktivaci/deaktivaci funkce udržování teploty
- ④ senzorová tlačítka číselné řady  
– Pro nastavení stupně výkonu  
– Pro nastavování časů
- ⑤ senzorové tlačítko vypínací automatika  
Automaticky vypíná varné zóny
- ⑥ ukazatel stupně výkonu – rozšířený rozsah nastavení
- ⑦ senzorové tlačítko pro volbu varné zóny a její ukazatel


$\emptyset$	varná zóna je připravená k provozu
1 až 9	stupeň výkonu
$\Xi$	zbytkové teplo
$\mathcal{R}$	automatika předvaření
$\underline{\quad}$	chybí varné nádobí nebo je nevhodné
,	TwinBooster, stupeň 1
,,	TwinBooster, stupeň 2
h	udržování teploty



- ⑧ senzorové tlačítko Con@ctivity  
Pro aktivaci/deaktivaci funkce Con@ctivity vestavěného odsavače par
- ⑨ senzorové tlačítko doběh 15 minut
- ⑩ senzorové tlačítko doběh 5 minut
- ⑪ senzorové tlačítko volba a ukazatel odsavače par
- |               |  |
|---------------|--|
| <i>0</i>      | odsavač par je připravený k provozu      |
| <i>1 až 9</i> | stupeň výkonu<br>(lze nastavit 3 stupně) |
| <i>„</i>      | funkce Booster je aktivovaná             |
- ⑫ ukazatel časovače
- |                     |   |
|---------------------|---|
| <i>0:00 až 9:59</i> | čas   |
| <i>LOC</i>          | je aktivované zablokování zprovoznění/blokování |
| <i>dE</i>           | je aktivovaný demonstrační mód                  |
- ⑬ kontrolka pachového filtru  
Pachový filtr musí být vyčištěn
- ⑭ kontrolka tukového filtru  
Tukový filtr musí být vyčištěn
- ⑮ senzorové tlačítko menu pro zobrazení následujících senzorových tlačítek
- |   |  |
|---|--|
|    | senzorové tlačítko ochrany při utírání<br>Pro uzamčení senzorových tlačítek      |
|  | senzorové tlačítko kuchyňský budík   |
| <b>+</b>  | senzorové tlačítko zadávání<br>– Pro změnu naprogramování<br>– Pro úpravu časů   |
| <b>II/▶</b>   | senzorové tlačítko Stop&Go<br>Pro zastavení/spuštění probíhající přípravy pokrmu |

# Seznámení

## Údaje k varným zónám

varná zóna	velikost v cm <sup>1</sup>		max. výkon ve wattech při 230 V <sup>2</sup>		propojená varná zóna <sup>3</sup>
	Ø				
①	15–23	15 x 15 – 23 x 23	standardní TwinBooster, stupeň 1 TwinBooster, stupeň 2	2 100 3 000 3 650	③
②	15–23	15 x 15 – 23 x 23	standardní TwinBooster, stupeň 1 TwinBooster, stupeň 2	2 100 3 000 3 650	④
③	15–23	15 x 15 – 23 x 23	standardní TwinBooster, stupeň 1 TwinBooster, stupeň 2	2 100 3 000 3 650	①
④	15–23	15 x 15 – 23 x 23	standardní TwinBooster, stupeň 1 TwinBooster, stupeň 2	2 100 3 000 3 650	②
① + ② ③ + ④	–	15 x 25 – 23 x 46	standardní TwinBooster, stupeň 1 TwinBooster, stupeň 2	3 400 4 800 7 300	–
			celkem	7 300	

<sup>1</sup> V uvedeném rozsahu můžete používat varné nádoby s libovolným průměrem dna nebo libovolnou plochou dna (šířka x hloubka).

<sup>2</sup> Uvedený výkon se může měnit podle velikosti a materiálu varného nádoby.

<sup>3</sup> Varná zóna je s touto varnou zónou elektricky propojená, aby bylo možné zvýšit výkon (viz kapitola „Seznámení“, odstavec „Systém řízení výkonu“).

## System řízení výkonu

### Celkový výkon

Varná deska má určitý maximální celkový výkon, který nelze překročit z bezpečnostních důvodů. Maximální celkový výkon můžete snížit (viz kapitola „Úprava nastavení“).

Čím vyšší je celkový výkon varné desky, tím více stupňů výkonu nebo funkcí lze používat na všech varných zónách současně.

Pokud nastavené stupně výkonu nebo funkce vyžadují vyšší výkon, než jaký může být poskytnut v rámci celkového výkonu, varná deska možný výkon rozdělí na varné zóny.

### Rozdělení výkonu

Na varné desce mohou být navzájem propojené vždy 2 varné zóny. Propojením je možné převést výkon jedné varné zóny (A) na jinou varnou zónu (B). Přenesením se sníží výkon varné zóny (A).

Příklad: Aktivuje se Booster varné zóny (B).

Varná zóna (B), která požaduje výkon, je určena naposledy provedeným nastavením na varné desce.

Jaký je maximální celkový výkon a které varné zóny jsou navzájem propojené, naleznete v kapitole „Seznámení“, odstavec „Údaje k varným zónám“.

Maximální celkový výkon můžete snížit (viz kapitola „Úprava nastavení“).

### Dopady rozdělení výkonu

Když některá varná zóna odevzdá svůj výkon, může to mít následující dopady na výkon odevzdávající varné zóny:

- Sníží se stupeň výkonu.
- Deaktivuje se automatika uvedení do varu. Vaření pokračuje na nastaveném stupni následného vaření. Pokud výkon nestačí, tak se stupeň výkonu dále sníží.
- Deaktivuje se funkce Booster.
- Vypne se varná zóna.

Když již varná zóna žádný výkon neodevzdává, lze opět zvýšit stupeň výkonu.

**Tip:** Když na některé varné zóně chcete připravit velké množství jídla, přepněte ostatní varné zóny na nižší stupně výkonu.

# Seznámení

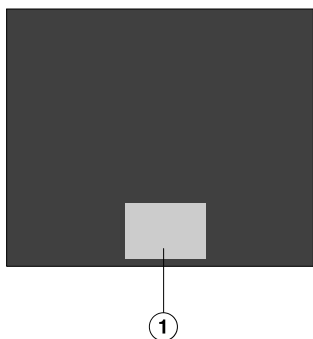
---

## Princip ovládání

### Vypnutá varná deska

Při vypnuté varné desce je vidět jen natištěný symbol sensorového tlačítka zap./vyp. ①. Když varnou desku zapnete, rozsvítí se další sensorová tlačítka.

### Obsluha



① oblast sensorových tlačítek a ukazatelů

Vaše sklokeramická varná deska je vybavena sensorovými tlačítky, která reagují na dotyk prstu.

Každá reakce sensorových tlačítek je potvrzena akustickým signálem.

Sensorové tlačítko zap./vyp. ① musíte při zapínání tisknout z bezpečnostních důvodů trochu déle než ostatní tlačítka.

## Výběr varné zóny

Chcete-li nastavovat některou varnou zónu, musí být vybraná.

Pro zvolení varné zóny stiskněte příslušný ukazatel varné zóny. Když se dotknete ukazatele varné zóny, zvýší se jeho jas.

Dokud ukazatel varné zóny svítí jasněji, je varná zóna vybraná a můžete ji nastavovat.

**Výjimka:** Pokud je v provozu jen jedna varná zóna, lze nastavení provádět, aniž je vybraná.

## **Chytrá domácnost**

Vaše varná deska je vybavena integrovaným WiFi modulem. Varnou desku lze spojit s Vaší domácí sítí WiFi nebo jen s Vaším odsavačem par Miele.

### **Miele@home**

Po nainstalování aplikace Miele na mobilním koncovém zařízení můžete provádět tyto akce:

- vyvolat informace o provozním stavu varné desky
- vyvolat informace o průběhu programu varné desky
- vytvořit síť Miele@home s dalšími WiFi kompatibilními přístroji pro domácnost Miele

# Seznámení

---

## Funkce

### Con@ctivity

Odsavač par se zapne automaticky, když je varné nádobí na varné zóně a pro varnou zónu nastavíte stupeň výkonu. Stupeň výkonu odsavače par závisí na stupni výkonu varné zóny. Doba a intenzita doběhu závisí na stupni výkonu odsavače par.

Con@ctivity můžete deaktivovat dočasně nebo trvale.

### Permanentní rozpoznání hrnce

Když postavíte varné nádobí na varnou zónu, automaticky se aktivuje číselná řada varné zóny.

### Rozpoznání přítomnosti a velikosti hrnce

Uvnitř varné zóny se rozpoznává varné nádobí a jeho velikost. Odevzdávaná energie se přizpůsobí velikosti hrnce.

### Varná oblast PowerFlex XL

U varné oblasti PowerFlex XL se navzájem propojují 2 varné zóny PowerFlex XL. Díky tomu lze používat větší varné nádobí.

Varné zóny PowerFlex XL se automaticky propojí do jedné varné oblasti PowerFlex XL, když na varnou desku postavíte dostatečně velké varné nádobí (viz kapitola „Seznámení“, odstavec „Údaje k varným zónám“). Varné zóny PowerFlex XL můžete sloučit také manuálně.

### Funkce Booster

Booster zvyšuje výkon, aby se ohřálo velké množství, např. vody na vaření těstovin.

## Stop&Go

Při aktivaci funkce Stop&Go se všechny stupně výkonu sníží na 1.

Při deaktivaci se provede návrat na naposledy nastavený stupeň výkonu.

**Tip:** Funkci použijte, když hrozí nebezpečí překypění.

## Rozšířené stupně výkonu

Mezi stupni výkonu můžete zapnout další stupeň. Těmito mezistupni můžete jemněji nastavit výkon pro varné nádobí.

## Automatika předvaření

Při aktivované automatice předvaření se provádí rozehrívání s nejvyšším výkonem (vedení do varu) a pak se přepne zpět na nastavený stupeň výkonu (stupeň následného vaření).

## Časovač

Časovač lze použít pro 2 funkce:

- pro nastavení kuchyňského budíku
- pro automatické vypnutí varné zóny

Funkce můžete používat současně.

## Kuchyňský budík

Můžete nastavit budík pro procesy nezávislé na varné desce.

## Vypínací automatika

Můžete nastavit čas, po jehož uplynutí se automaticky vypne varná zóna. Funkci lze použít pro všechny varné zóny současně.

## Zablokování zprovoznění

Když je aktivované zablokování zprovoznění, nedá se zapnout varná deska.

## Blokování

Blokování se aktivuje při zapnutí varné desce. Když je aktivované blokování, dá se varná deska obsluhovat jen částečně.

## Recall

Pokud byla varná deska za provozu omylem vypnuta, můžete touto funkcí obnovit všechna nastavení. Varná deska musí být znovu zapnuta 10 sekund po vypnutí.

## Udržování teploty

Touto funkcí můžete jídla hned po přípravě udržovat teplá.

Maximální doba udržování teploty je 2 hodiny.

## Ochrana při utírání

Můžete na 20 sekund zablokovat senzorová tlačítka varné desky, abyste například odstranili znečištění. Senzorové tlačítko ① se nezablokuje.

## Odsavač par

Vzduch vedle varného nádobí se nasává a čistí tukovým filtrem. V závislosti na provozních možnostech je potom vzduch odváděn z budovy nebo navíc čištěn pachovým filtrem a vrácen do místnosti.

## Programování

Naprogramování varné desky můžete přizpůsobit svým osobním potřebám.

## Demonstrační mód

Tato funkce umožňuje specializovaným obchodům prezentovat varnou desku bez ohřevu.

## Ukazatel zbytkového tepla

Když je některá varná zóna horká, bude po vypnutí svítit ukazatel zbytkového tepla.

Sloupky ukazatele zbytkového tepla postupně zhasínají s pokračujícím chladnutím varných zón. Poslední sloupek zhasne až poté, co je možné bez nebezpečí se dotknout varných zón.

# Seznámení

## Bezpečnostní vypínání

### Jsou zakrytá sensorová tlačítka

Vaše varná deska se automaticky vypne, když jedno nebo několik sensorových tlačítek zůstane déle než asi 10 sekund zakrytých, například dotykem prstu, překypěným připravovaným pokrmem nebo odloženými předměty. Na ukazateli časovače krátce zabliká  $\zeta$  a zazní signál. Když předměty nebo znečištění odstraníte, zhasne  $\zeta$  a varná deska bude opět připravená k provozu.

### Je příliš dlouhá doba provozu

Bezpečnostní vypnutí se automaticky aktivuje, když je varná zóna zahřívána neobvykle dlouhou dobu. Tato doba závisí na zvoleném stupni výkonu. Pokud je překročena, varná zóna se vypne a objeví se ukazatel zbytkového tepla. Když varnou zónu vypnete a zapnete, bude opět připravená k provozu.

Bezpečnostní vypínání můžete upravit změnou bezpečnostního stupně (viz kapitola „Úprava nastavení“).

stupeň výkonu*	maximální doba provozu [hod:min]		
	bezpečnostní stupeň		
	0**	1	2
1	10:00	8:00	5:00
1.	10:00	7:00	4:00
2/2.	5:00	4:00	3:00
3/3.	5:00	3:30	2:00
4/4.	4:00	2:00	1:30
5/5.	4:00	1:30	1:00
6/6.	4:00	1:00	0:30
7/7.	4:00	0:42	0:24
8	4:00	0:30	0:20
8.	4:00	0:30	0:18
9	1:00	0:24	0:10

\* Stupně výkonu s tečkou lze nastavit jen při rozšířeném rozsahu stupňů výkonu (viz kapitola „Rozsahy nastavení“).

\*\* nastavení z výroby



## Ochrana proti přehřátí

Abyste předešli poškození varné desky příliš vysokými teplotami, zavede ochrana proti přehřátí jedno z následujících opatření:

### Opatření ochrany proti přehřátí

- Stornuje se zapnutá funkce Booster.
- Sníží se nastavený stupeň výkonu.
- Vypne se varná zóna. Na ukazateli časovače bliká *Err* střídavě s *044*.
- Vypnou se všechny varné zóny.

## Příčiny aktivace ochrany proti přehřátí

Ochrana proti přehřátí se může aktivovat v těchto situacích:

- Postavené varné nádobí se zahřívá prázdné.
- Tuk nebo olej se zahřívá při vysokém stupni výkonu.
- Spodní strana varné desky není dostatečně odvětraná.
- Horká varná zóna je znovu zapnuta po výpadku proudu.

# Uvedení do provozu

---

## Vybalení varné desky

- Přilepte typový štítek, který je součástí dokumentace dodané s Vaším přístrojem, na místo k tomu určené v kapitole „Servisní služba“.
- Odstraňte ochranné fólie a nálepky, které mohou být na přístroji umístěny.

## První čištění varné desky

- Před prvním použitím varnou desku otřete vlhkou utěrkou.
- Varnou desku osušte.

## První uvedení varné desky do provozu

Kovové součásti jsou nakonzervovány ochranným prostředkem. Při prvním uvádění varné desky do provozu tak vznikají zápachy a případně výpary. Také zahříváním indukčních cívek vzniká v prvních hodinách provozu zápach. Při každém dalším použití se zápach snižuje a nakonec zcela zmizí.

Zápach a případně vystupující výpary nepoukazují na chybné připojení nebo závadu přístroje a nejsou zdraví škodlivé.

## První uvedení odsavače par do provozu

**Jen:** KMDA 7876 FL-U

- Nasadte pachový filtr (viz kapitola „Čištění a ošetřování“, odstavec „Výměna pachového filtru“).

## Miele@home

### Instalace aplikace Miele

Použití aplikace Miele závisí na dostupnosti Miele@home Services ve Vaší zemi. Informace k dostupnosti obdržíte na internetové stránce [www.miele.com](http://www.miele.com).

Aplikace Miele je k dispozici zdarma v Apple App Store® nebo Google Play Store™.



- Nainstalujte aplikaci Miele na svém koncovém zařízení.

### Vytvoření Miele@home

WiFi spojení sdílí frekvenční rozsah s jinými zařízeními (např. mikrovlnami, dálkově řízenými hračkami). Kvůli tomu se mohou vyskytovat dočasné nebo úplné poruchy spojení. Proto nelze zaručit trvalou dostupnost nabízených funkcí.

V síťovém pohotovostním režimu varná deska vyžaduje max. 2 W.

Máte několik možností, jak svoji varnou desku připojit k WiFi síti.

# Uvedení do provozu

---

## Připojení přes aplikaci Miele

- K dispozici je domácí WiFi síť.
- V místě instalace Vaší varné desky je k dispozici dostatečně silný signál Vaší WiFi sítě.
- Neexistuje přímé WiFi spojení mezi varnou deskou a odsavačem par Miele (Con@ctivity).
- Na Vašem koncovém zařízení je nainstalovaná aplikace Miele.

- Spustíte aplikaci Miele.
- Zapněte varnou desku.
- Stiskněte ukazatel libovolné varné zóny.
- Stiskněte na 6 sekund současně senzorová tlačítka 0 a 5.

Na ukazateli časovače se odpočítávají sekundy. Po uplynutí času se na ukazateli časovače zobrazí na 10 sekund kód  $\text{E:01}$ .

Nyní máte 10 minut času na nakonfigurování WiFi sítě.

- Postupujte podle pokynů v aplikaci.

Můžete používat všechny funkce Miele@home.

## Připojení přes WPS

- K dispozici je domácí WiFi síť.
- V místě instalace Vaší varné desky je k dispozici dostatečně silný signál Vaší WiFi sítě
- Neexistuje přímé WiFi spojení mezi varnou deskou a odsavačem par Miele (Con@ctivity).
- Máte WPS kompatibilní router (WiFi Protected Setup).

- Stiskněte ukazatel libovolné varné zóny.
- Stiskněte na 6 sekund současně senzorová tlačítka 0 a 6.

Na ukazateli časovače se odpočítávají sekundy. Po uplynutí času se na ukazateli časovače během pokusu o spojení zobrazuje blikající světlo (maximálně 120 sekund).

WPS přihlašování je aktivní během těchto 120 sekund.

- Aktivujte na svém WiFi routeru funkci WPS.

Pokud bylo spojení úspěšné, objeví se na ukazateli časovače kód  $\text{C:02}$ . Pokud nebylo možné navázat spojení, objeví se na ukazateli časovače kód  $\text{C:01}$ . Možná jste na svém routeru neaktivovali WPS dostatečně rychle. Provedte znovu výše uvedené kroky.

- Nainstalujte aplikaci Miele.
- Postupujte podle pokynů v aplikaci.

Můžete používat všechny funkce Miele@home.

**Tip:** Pokud Váš WiFi router nedisponuje WPS jako způsobem připojení, použijte připojení přes aplikaci Miele.

# Uvedení do provozu

---

## Stornování postupu

- Stiskněte libovolné senzorové tlačítko.

## Vynulování nastavení

Nastavení resetujte, když varnou desku vyřazujete, prodáváte nebo když uvádíte do provozu upotřebenou varnou desku. To je jediný způsob, jak zajistit odstranění všech osobních údajů, aby tak předchozí uživatel již neměl přístup k varné desce.


Při výměně routeru není vynulování nutné.

- Zapněte varnou desku.
- Stiskněte ukazatel libovolné varné zóny.
- Stiskněte na 6 sekund současně senzorová tlačítka 0 a 9.

Na ukazateli časovače se odpočítávají sekundy.


Po uplynutí času se na ukazateli časovače zobrazí na 10 sekund kód **C:00**.

## Bezpečnostní pokyny pro obsluhu

 Nebezpečí požáru vyvolané přehřátým připravovaným pokrmem.

Připravovaný pokrm, který není pod dozorem, se může přehřát a vznítit.

Nenechte varnou desku za provozu bez dozoru.

 Nebezpečí popálení horkými varnými zónami.

Po skončení vaření jsou varné zóny horké.


Dokud svítí ukazatele zbytkového tepla, nedotýkejte se varných zón.

 Nebezpečí popálení horkými předměty.

Při zapnutí varné desce, nechtěném zapnutí nebo zbytkovém teple hrozí nebezpečí, že se zahřejí kovové předměty odložené na varné desce.

Varnou desku nikdy nepoužívejte jako odkládací plochu.

Varnou desku po použití vypněte sensorovým tlačítkem .

 Horké varné nádobí na sensorových tlačítkách a ukazatelích může poškodit pod nimi se nacházející elektroniku.

Nereagují sensorová tlačítka.

Dochází k neúmyslnému spínání.

Varná deska se samočinně vypne (viz kapitola „Seznámení“, odstavec „Bezpečnostní vypnutí“).

Na sensorová tlačítka a ukazatele neodkládejte horké varné nádoby.

# Obsluha

## Zapnutí varné desky

- Stiskněte sensorové tlačítko ①.

Rozsvítí se další sensorová tlačítka.

Pokud nenásleduje další zadání, varná deska se po několika sekundách z bezpečnostních důvodů zase vypne.

## Vypnutí varné desky/varné zóny

### Vypnutí varné desky

- Pro vypnutí varné desky a tím všech varných zón stiskněte sensorové tlačítko ①.

### Vypnutí varné zóny

- Stiskněte ukazatel příslušné varné zóny a podržte ho stisknutý, dokud se varná zóna nevyhne.

nebo

- Stiskněte ukazatel příslušné varné zóny.

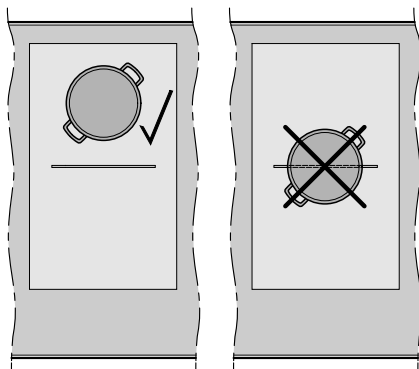
Ukazatel varné zóny svítí jasněji.

- Stiskněte sensorové tlačítko 0 na číselné řadě.

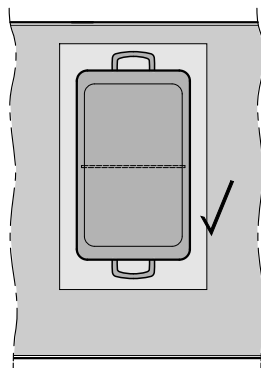
## Umístění varného nádobí

Přiřazení velikosti varného nádobí a jeho umístění najdete v údajích k varným zónám svého modelu varné desky (viz kapitola „Seznámení“, odstavec „Údaje k varným zónám“).

- Umístěte varné nádobí podle následujícího vyobrazení:



Varná zóna PowerFlex XL



Varná oblast PowerFlex XL



## Stupeň výkonu

### Nastavení stupně výkonu

Z výroby je aktivované trvalé rozpoznání hrnce (viz kapitola „Úprava nastavení“). Když je varná deska zapnutá a na některou varnou zónu postavíte varné nádobí, začne blikat ukazatel varné zóny.

- Postavte varné nádobí na požadovanou varnou zónu.
- Stiskněte na číselné řadě sensorové tlačítko odpovídající požadovanému stupni výkonu.

### Nastavení stupně výkonu – rozšířený rozsah nastavení

- Stiskněte číselnou řadu mezi sensorovými tlačítky.

Na ukazateli zvolené varné zóny se objeví tečka za stupněm výkonu.

Senzorová tlačítka před mezistupněm svítí jasněji než ostatní tlačítka.

Příklad:

Pokud jste nastavili stupeň výkonu 7., bude se 7. zobrazovat na ukazateli varné zóny.

Číslice 7 na číselné řadě bude svítit jasněji než ostatní sensorová tlačítka.


## Změna stupně výkonu

- Stiskněte ukazatel příslušné varné zóny.

Ukazatel varné zóny svítí jasněji.

- Stiskněte na číselné řadě sensorové tlačítko odpovídající požadovanému stupni výkonu.

## Manuální sloučení/rozdělení varných zón PowerFlex XL

- Chcete-li manuálně propojit nebo rozpojit varné zóny PowerFlex XL, stiskněte sensorové tlačítko .

## Funkce Booster

### Aktivace funkce Booster

Když se aktivuje funkce Booster, může se změnit nastavení propojené varné zóny (viz kapitola „Seznámení“, odstavec „Systém řízení výkonu“).

Booster můžete používat u:

- libovolné varné zóny každé strany  
nebo
- obou varných zón jedné strany  
nebo
- varné oblasti PowerFlex XL

Funkce Booster je aktivní po dobu maximálně 15 minut.

### TwinBooster, stupeň 1

- Postavte varné nádobí na požadovanou varnou zónu.
- Nastavte případně stupeň výkonu.
- Stiskněte sensorové tlačítko **B**.

Na ukazateli varné zóny se objeví **I**.

### TwinBooster, stupeň 2

- Postavte varné nádobí na požadovanou varnou zónu.
- Nastavte případně stupeň výkonu.
- Stiskněte dvakrát sensorové tlačítko **B**.

Na ukazateli varné zóny se objeví **II**.

## Deaktivace funkce Booster

- Stiskněte sensorové tlačítko **B**.

nebo

- Nastavte jiný stupeň výkonu.

Když deaktivujete funkci Booster nebo na konci času Boosteru a


- před aktivací funkce Booster nebyl nastavený žádný stupeň výkonu, dojde automaticky k přepnutí zpět na stupeň výkonu 9.
- před aktivací funkce Booster byl nastavený stupeň výkonu, dojde k přepnutí zpět na předtím zvolený stupeň výkonu.

## Stop&Go

### Aktivace funkce Stop&Go

Stupně výkonu varných zón a nastavení časovače se nedají změnit, lze jen vypnout varnou desku. Kuchyňský budík, časy vypnutí, časy funkce Booster a časy pro uvedení do varu běží dál.

Není-li funkce deaktivována do 1 hodiny, varná deska se vypne.

- Stiskněte sensorové tlačítko .
- Stiskněte sensorové tlačítko **II/▶**.

### Deaktivace funkce Stop&Go

- Stiskněte sensorové tlačítko **II/▶**.

## Automatika předvaření

Doba uvedení do varu závisí na nastaveném stupni následného vaření:

stupeň následného vaření*	doba uvedení do varu [min:sek]
1	asi 0:15
1.	asi 0:15
2	asi 0:15
2.	asi 0:15
3	asi 0:25
3.	asi 0:25
4	asi 0:50
4.	asi 0:50
5	asi 2:00
5.	asi 5:50
6	asi 5:50
6.	asi 2:50
7	asi 2:50
7.	asi 2:50
8	asi 2:50
8.	asi 2:50
9	–

\* Stupně následného vaření s tečkou lze nastavit jen při rozšířeném rozsahu stupňů výkonu (viz kapitola „Úprava nastavení“).

## Aktivace automatiky předvaření

- Krátce stiskněte ukazatel požadované varné zóny.
- Tiskněte senzorové tlačítko požadovaného stupně následného vaření tak dlouho, dokud nezazní signál a na ukazateli varné zóny se nerozsvítí *H*.

Během doby uvedení do varu (viz tabulka) bliká *H* střídavě s nastaveným stupněm výkonu na ukazateli varné zóny.

## Deaktivace automatiky předvaření

- Krátce stiskněte ukazatel požadované varné zóny.
- Tiskněte nastavený stupeň následného vaření tak dlouho, dokud nezhasne *H*.

nebo

- Nastavte jiný stupeň výkonu.

## Časovač

### Nastavení časů časovače

Můžete nastavit čas od 1 minuty (0:01) do 9 hodin 59 minut (9:59).

Časy do 59 minut se zadávají v minutách (0:59), časy od 60 minut v hodinách a minutách.

Časy se zadávají přes číselnou řadu a lze je upravit sensorovým tlačítkem +.

- Časy nastavujte v pořadí hodiny, místo desítek minut, místo jednotek minut.

Příklad:

59 minut = 0:59 hodin,

zadání: 5–9

80 minut = 1:20 hodin,

zadání: 1–2–0

Po zadání první číslice trvale svítí ukazatel časovače, po zadání druhé číslice se první číslice přesune vlevo, po zadání třetí číslice se první a druhá číslice přesunou vlevo.


### Nastavení kuchyňského budíku

- Stiskněte sensorové tlačítko .

- Stiskněte sensorové tlačítko .

Bliká ukazatel časovače.

- Nastavte požadovaný čas (viz kapitola „Časovač“, odstavec „Nastavení časů časovače“).


Když stisknete sensorové tlačítko  nebo počkáte 10 sekund, kuchyňský budík se spustí.

### Změna kuchyňského budíku

- Stiskněte sensorové tlačítko .

Bliká ukazatel časovače.

- Nastavte požadovaný čas (viz kapitola „Časovač“, odstavec „Nastavení časů časovače“).

Když stisknete sensorové tlačítko  nebo počkáte 10 sekund, kuchyňský budík se spustí.

### Zrušení kuchyňského budíku


- Stiskněte sensorové tlačítko .

- Stiskněte 0 na číselné řadě.

## Nastavení času vypnutí


Když je dosaženo maximální doby provozu, vypne se jedna varná zóna. Nezávisle na nastaveném čase vypnutí (viz kapitola „Seznámení“, odstavec „Bezpečnostní vypnutí“).


U požadované varné zóny je nastavený stupeň výkonu.

- Stiskněte sensorové tlačítko  vedle ukazatele příslušné varné zóny.


Bliká ukazatel časovače.

- Nastavte požadovaný čas (viz kapitola „Časovač“, odstavec „Nastavení časů časovače“).

Když stisknete sensorové tlačítko  nebo počkáte 10 sekund, začne se odpočítávat čas do vypnutí.


Odpočítává se čas do vypnutí varné zóny a sensorové tlačítko  trvale svítí.


## Změna času vypnutí

- Stiskněte ukazatel požadované varné zóny.
- Stiskněte sensorové tlačítko  vedle ukazatele příslušné varné zóny.


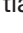
Bliká ukazatel časovače.

- Nastavte požadovaný čas (viz kapitola „Časovač“, odstavec „Nastavení časů časovače“).


Když stisknete sensorové tlačítko  nebo počkáte 10 sekund, začne se odpočítávat čas do vypnutí.

Odpočítává se čas do vypnutí varné zóny a sensorové tlačítko  trvale svítí.


## Zrušení času vypnutí

- Stiskněte ukazatel požadované varné zóny.
- Tiskněte sensorové tlačítko  požadované varné zóny tak dlouho, dokud se na ukazateli varné zóny neobjeví .

nebo


- Stiskněte sensorové tlačítko  vedle ukazatele příslušné varné zóny.

Bliká ukazatel časovače.


- Stiskněte sensorové tlačítko  na číselné řadě.

## Nastavení několika časů vypnutí

- Pro nastavení času vypnutí pro další varnou zónu postupujte podle popisu v kapitole „Obsluha“, odstavec „Nastavení času vypnutí“.

Pokud je naprogramovaných více časů vypnutí, bude se zobrazovat ukazatel časovače naposledy zvolené varné zóny. Sensorové tlačítko  vedle příslušného ukazatele varné zóny svítí vyšším jasnem.


## Zobrazení časů vypnutí

- Pro zobrazení zbývajících časů odpočítávaného na pozadí stiskněte sensorové tlačítko  požadované varné zóny.

Pro požadovanou varnou zónu se zobrazí nahoru **zaokrouhlený** zbývajících čas.

## **Současné použití funkcí časovače**


Když používáte obě funkce současně, zobrazuje se vždy čas naposledy zvolené funkce.

- Abyste si nechali zobrazit zbývající doby odpočítávané na pozadí, stiskněte senzorové tlačítko  nebo ukazatel příslušné varné zóny.

## Zablokování zprovoznění

### Aktivace zablokování zprovoznění

Zablokují se všechna sensorová tlačítka. Nastavený kuchyňský budík běží dál.


- Tiskněte 6 sekund sensorové tlačítko .

Na ukazateli časovače se odpočítávají sekundy. Po uplynutí času se na ukazateli časovače objeví *LDC*. Zablokování zprovoznění je aktivované.

Když při aktivovaném zablokování zprovoznění stisknete nedovolené sensorové tlačítko, zobrazuje se na ukazateli časovače několik sekund *LDC* a zní signál.

Naprogramování lze upravit, aby se zablokování zprovoznění aktivovalo automaticky 5 minut po vypnutí varné desky (viz kapitola „Úprava nastavení“).

### Deaktivace zablokování zprovoznění




- Tiskněte 6 sekund sensorové tlačítko .

Na ukazateli časovače se krátce zobrazí *LDC*, pak se odpočítávají sekundy. Po uplynutí času je zablokování zprovoznění deaktivované.

## Blokování

### Aktivace blokování


Když je blokování aktivované:

- lze jen vypnout varné zóny, varnou desku a odsavač par
- lze změnit nastavený kuchyňský budík
- lze aktivovat sensorové tlačítko 
- Stiskněte sensorové tlačítko .
- Stiskněte a 6 sekund podržte současně sensorová tlačítka **II/▶** a .

Na ukazateli časovače se odpočítávají sekundy. Po uplynutí času se na ukazateli časovače objeví *LDC*. Blokování je aktivované.

Když při aktivovaném blokování stisknete nedovolené sensorové tlačítko, zobrazuje se na ukazateli časovače několik sekund *LDC* a zní signál.

### Deaktivace blokování

- Stiskněte a 6 sekund podržte současně sensorová tlačítka **II/▶** a .

Na ukazateli časovače se krátce zobrazí *LDC*, pak se odpočítávají sekundy. Po uplynutí času je blokování deaktivované.

# Obsluha

---

## Aktivace funkce Recall

- Zapněte opět varnou desku.
- Ihned po zapnutí stiskněte jeden z bližajících ukazatelů varných zón.

## Aktivace/deaktivace udržování teploty

Funkcí udržování teploty nelze znovu ohřívat vychladlá jídla.

- Stiskněte ukazatel požadované varné zóny.

Ukazatel varné zóny svítí jasněji.



- Stiskněte sensorové tlačítko .

## Tipy k udržování teploty

- Jídla udržujte teplá výhradně ve varném nádobí (hrnec/pánev). Varné nádobí přikryjte poklicí.
- Pevná nebo hustá jídla (bramborová kaše, hustá polévka) občas zamíchejte.
- Ztráty živin začínají při přípravě potravin a při udržování teploty pokračují. Čím déle se potraviny udržují teplé, tím větší jsou ztráty živin. Doba udržování teploty by měla být co nejkratší.


## Ochrana při utírání

### Aktivace ochrany při utírání

- Stiskněte sensorové tlačítko .
- Stiskněte sensorové tlačítko .

Na ukazateli časovače se odpočítává čas.

### Deaktivace ochrany při utírání

- Tiskněte sensorové tlačítko  tak dlouho, dokud nezhasne ukazatel časovače.



## Odsavač par

### Nastavení stupně výkonu

Z výroby jsou nastavené stupně výkonu 1 až 3 a stupeň Booster. Stupně výkonu lze rozšířit na 1 až 9 a stupeň Booster (viz kapitola „Úprava nastavení“).

Jestliže odsavač par nevypnete manuálně, vypne se 12 hodin po poslední obsluze automaticky.

Pokud se odsavač par spouští se stupněm výkonu 1, výkon se na 20 sekund automaticky zvýší na stupeň 2.

Zvýšení výkonu je nutné pro zajištění otevření klapky v odtahovém provozu. Pokud odsavač par používáte v cirkulačním provozu, můžete automatiku deaktivovat, viz kapitola „Úprava nastavení“.

- Stiskněte ukazatel odtahu par.
- Pro nastavení stupně výkonu stiskněte příslušné sensorové tlačítko.

### Vypnutí odsavače par

- Stiskněte ukazatel odtahu par.
- Stiskněte sensorové tlačítko **0**.

### Aktivace funkce Booster


Funkce Booster je aktivní po dobu maximálně 10 minut.


- Stiskněte ukazatel odtahu par.
- Stiskněte sensorové tlačítko **B**.

### Deaktivace funkce Booster

- Stiskněte ukazatel odtahu par.
- Nastavte jiný stupeň výkonu.

### Dočasná deaktivace Con@ctivity

Chcete-li Con@ctivity deaktivovat trvale, tak změňte naprogramování pro Con@ctivity (viz kapitola „Úprava nastavení“). Když je Con@ctivity trvale deaktivovaná, není již vidět sensorové tlačítko .

- Pro deaktivování Con@ctivity máte různé možnosti:
  - stiskněte sensorové tlačítko 
  - stiskněte sensorové tlačítko **0**
  - zvolte jiný stupeň výkonu
- Nastavte požadovaný stupeň výkonu.



Když vypnete a znovu zapnete varnou desku, Con@ctivity se v závislosti na naprogramování znovu aktivuje (viz kapitola „Úprava nastavení“).

# Obsluha



---

## Aktivace doběhu


Doběhem se vzduch v kuchyni vyčistí od zbývajících výparů a zápachů. K dispozici máte dvě doby doběhu



-  (5 minut)
-  (15 minut)

Doběh probíhá se stupněm výkonu, který byl nastavený při aktivaci. Během doběhu můžete stupeň výkonu změnit.

- Pro aktivaci doběhu stiskněte senzorové tlačítko  nebo .

## Deaktivace doběhu

Když varnou desku vypnete senzorovým tlačítkem , doběh pokračuje, dokud neuplyne příslušný čas.

- Pro deaktivaci doběhu stiskněte senzorové tlačítko ,  nebo **0**.

## Údaje o varné desce

### Zobrazení označení modelu/sériového čísla

Na varné desce se nachází varné nádobí.

- Zapněte varnou desku.
- Stiskněte na číselné řadě na 6 sekund současně sensorová tlačítka 0 a 4.

Na ukazateli časovače se postupně objeví čísla oddělená čárkou.

Příklad: *12 34* (označení modelu KM-DA 1234) – *1 23 45 67 89* (sériové číslo)

### Zobrazení verze softwaru

Na varné desce se nachází varné nádobí.

- Zapněte varnou desku.
- Stiskněte na číselné řadě na 6 sekund současně sensorová tlačítka 0 a 3.

Na ukazateli časovače se objeví 3 číslice:

Příklad: *123* = verze softwaru 1.23.

## Aktivace/deaktivace demonstračního módu

Na varné desce se nachází varné nádobí.

- Zapněte varnou desku.
- Stiskněte na číselné řadě na 6 sekund současně sensorová tlačítka 0 a 2.

Na ukazateli časovače několik sekund bliká:

- *dE* střídavě s *On* (demonstrační mód aktivovaný)
- nebo
- *dE* střídavě s *OFF* (demonstrační mód deaktivovaný)

## Rozsahy nastavení

Z výroby je varná deska naprogramovaná na 9 stupňů výkonu. Pokud si přejete jemnější odstupňování, můžete je rozšířit na 17 stupňů výkonu (viz kapitola „Úprava nastavení“).

	rozsah nastavení	
	z výroby (9 stupňů)	rozšířený (17 stupňů)
rozpuštění másla rozpuštění čokolády rozpuštění želatiny	1–2	1–2.
ohřívání malého množství tekutin udržování teploty pokrmů, které se snadno připalují namáčení rýže, vaření mléčné kaše rozmrazování hluboce zmrazené zeleniny v bloku	2–4	2–3.
ohřívání tekutých nebo polotuhých pokrmů dušení ovoce vaření brambor (varné nádoby s poklicí)	4–6	3.–5.
příprava omelety nebo sázených vajec bez kůrky šetrné smažení karbanátků dušení zeleniny a ryb namáčení těstovin a luštěnin rozmrazování a ohřívání hluboce zmrazených jídel šlehání krémů a omáček, např. vinné pěny nebo holandské omáčky lívance	5–7	4.–7.
šetrné smažení (bez přepalování tuku) ryb, řízků, klobás, sázených vajec	6–8	6–7.
smažení bramboráků, placiček atd.	7–8	7–8.
fritování např. pomfritů	9	8.–9
vaření velkých množství vody uvedení do varu restování velkých množství masa	9–Booster	8.–Booster

Údaje jsou orientační. Výkon indukční cívky se mění podle velikosti a materiálu dna varného nádobí. Proto je možné, že se pro Vaše nádobí budou stupně výkonu trochu lišit. Zjistíte si praktickým používáním optimální nastavení pro svoje varné nádobí. U nového varného nádobí, jehož užité vlastnosti Vám nejsou známe, nastavte stupeň výkonu nejbližší nižší než uvedený stupeň.

### Varná deska

#### Princip funkce indukčních varných desek

Pod indukční varnou zónou je umístěná indukční cívka. Cívka vytváří magnetické pole, které působí přímo na dno nádobí a zahřívá je. Varná zóna se zahřívá pouze nepřímo teplem odevzdaným dnem nádobí.

Indukce funguje jen u varného nádobí s magnetizovatelným dnem (viz kapitola „Je dobré vědět“, odstavec „Varné nádobí“). Varná deska automaticky zohledňuje velikost postaveného varného nádobí.

### Hluky

Při provozu indukčních varných zón mohou ve varném nádobí, v závislosti na materiálu a zpracování dna, vznikat následující zvuky:

Bzučení při vysokém stupni výkonu. Snižuje se nebo zmizí, když se stupeň výkonu sníží.

Praskání se může vyskytnout u varného nádobí, které má dno z různých materiálů (např. sendvičové dno).

Pískání, když jsou propojené varné zóny (viz kapitola „Obsluha“, odstavec „Funkce Booster“) současně v provozu a zároveň se na nich používá varné nádobí s dnem z různých materiálů (např. sendvičové dno).

Cvakání při elektronických spínacích procesech, zvláště při nízkých stupních výkonu.

Cvrlikání, když se zapne ventilátor chlazení. Zapíná se pro ochranu elektroniky, když je varná deska intenzivně využívána. Ventilátor chlazení může běžet dále i po vypnutí varné desky.

# Je dobré vědět

---

## Varné nádobí

### Vhodné varné nádobí

- nerezová ocel s magnetizovatelným dnem
- emailovaná ocel
- litina

Vlastnosti dna nádobí mohou ovlivnit rovnoměrnou přípravu pokrmu (např. když má zhnědnout palačinka). Dno nádobí má rozdělovat teplo rovnoměrně. Velmi vhodné je varné nádobí s dnem z vícevrstvého materiálu (sendvičové nebo kapslové dno).

### Nevhodné varné nádobí

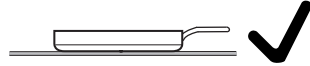
- nerez oceli s nemagnetizovatelným dnem
- hliníku nebo mědi
- skla, keramiky nebo kameniny

### Zkouška varného nádobí

Když si nejste jistí, zda jsou hrnec nebo pánev vhodné pro indukci, dejte magnet ke dnu nádobí. Pokud bude magnet držet, je varné nádobí obecně vhodné.

### Tipy k varnému nádobí

- Varné nádobí umísťujte na příslušnou varnou zónu nebo varnou oblast co nejvíce doprostřed.
  - Pro optimální využití varné zóny zvolte varné nádobí s vhodným průměrem dna (viz kapitola „Seznámení“, odstavec „Údaje k varným zónám“). Když je hrnec příliš malý, není rozpoznán.
  - Používejte pouze hrnce a pánve s hladkým dnem. Drsná dna hrnců a pánví poškrábou sklokeramickou desku.
  - Varné nádobí při přemísťování zvedejte. Tak zabráníte šmouhám vzniklým oděrem a škrábancům. Škrábance, které vzniknou, když varné nádobí posouváte sem a tam, nezhoršují funkci varné desky. Takové škrábance jsou normální stopy používání a nejsou důvodem k reklamaci.
- Při pořizování pánví a hrnců si uvědomte, že se často uvádí maximální nebo horní průměr. Důležitý je ale (zpravidla menší) průměr dna.



- Používejte přednostně pánve s co nejrovnějším okrajem. U pánví s šikmým okrajem působí indukce také v okrajové oblasti pánve. Tím se okraj pánve může zabarvit nebo se může loupat povlak.

# Je dobré vědět

## Odsavač par

### Princip funkce odsavače par

V závislosti na zvoleném provozním režimu se liší vedení vzduchu podle odsávání:

Vedení vzduchu	Tukový filtr	Kanál	Pachový filtr	Z budovy	Zpět do kuchyně
Odtahový provoz	x	x	–	x	–
Řízený cirkulační provoz	x	x	x	–	x
Provoz Plug&Play	x	–	x	–	x

### Odtahový provoz

Nasávaný vzduch je čištěn tukovým filtrem a vyváděn z budovy odtahovým kanálem. Potřebné příslušenství je k dostání u Miele.

### Řízený cirkulační provoz

Nasávaný vzduch je čištěn tukovým filtrem a navíc pachovým filtrem. Potom je vzduch veden kanálem do boxu pro cirkulační provoz. Skrz box pro cirkulační provoz je vzduch veden zpět do kuchyně. Potřebné příslušenství je k dostání u Miele.

### Provoz Plug&Play



Nasávaný vzduch je čištěn tukovým filtrem a navíc pachovým filtrem. Potom je vzduch veden skrz spodní skříň přes výřez v soklu zpět do kuchyně.

Přirazení možných provozních režimů k variantám KMDA najdete v kapitole „Instalace“, odstavec „Možnosti provozu“.



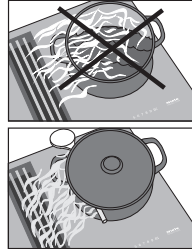
## Počítadlo provozních hodin

Doba, po kterou je odsavač par v provozu, se ukládá do paměti.

Počítadla provozních hodin signalizují rozsvícením symbolu tukového filtru  nebo symbolu pachového filtru  (jen KMDA 7876 FL-U) nutnost vyčištění nebo výměny filtrů. Informace k čištění a výměně filtrů a k vynulování počítadel provozních hodin najdete v kapitole „Čištění a ošetřování“.

## Tipy k odvádění vzduchu

**Tip:** Pro mírné až silné výpary z vaření a zápachy zvolte stupeň výkonu **1** až **3** (9 při rozšířených stupních výkonu), pro dočasně velmi silně se vytvářející výpary z vaření a zápachy, např. při restování, zvolte funkci **Booster B**.



**Tip:** Pro účinné odvádění vzduchu u hrnců vyšších než 15 cm dejte lžici mezi poklici a hrnec.

# Úprava nastavení

---

## Vyvolání programování

Varná deska je vypnutá.

- Tiskněte sensorová tlačítka ① a  $\overline{III}$  tak dlouho, dokud se neobjeví sensorové tlačítko + a na ukazateli časovače  $PC$ .

Po několika sekundách bliká na ukazateli časovače střídavě  $P:01$  (program 01) a  $C:01$  (kód).

## Nastavení programu

U dvomístných čísel programů musí být nastaveno nejprve místo desítek.

- Během zobrazování programu (např.  $P:01$ ) stiskněte sensorové tlačítko + tolikrát, až se na ukazateli objeví požadované číslo programu, nebo stiskněte příslušnou číslici na číselné řadě.

## Nastavení kódu

- Během zobrazování kódu (např.  $C:01$ ) stiskněte sensorové tlačítko + tolikrát, až se na ukazateli objeví požadované číslo kódu, nebo stiskněte příslušnou číslici na číselné řadě.

## Uložení nastavení

- Během zobrazování programu (např.  $P:01$ ) tiskněte sensorové tlačítko ① tak dlouho, dokud nezhasnou ukazatele.

## Bez uložení nastavení

- Během zobrazování kódu (např.  $C:01$ ) tiskněte sensorové tlačítko ① tak dlouho, dokud nezhasnou ukazatele.

# Úprava nastavení

program <sup>1</sup>		kód <sup>2</sup>	nastavení
P:01	Demonstrační mód	C:00	demonstrační mód vyp.
		C:01	demonstrační mód zap. <sup>3</sup>
P:02	Řízení výkonu <sup>4</sup>	C:00	vyp.
		C:01	3 680 W
		C:02	3 000 W
		C:03	2 000 W
		C:04	1 000 W
P:03	nastavení z výroby	C:00	neobnovení nastavení z výroby
		C:01	obnovení nastavení z výroby <sup>5</sup>
P:04	Rozsah nastavení stupňů výkonu	C:00	9 stupňů výkonu + Booster
		C:01	17 stupňů výkonu + Booster <sup>6</sup>
P:06	potvrzovací tón při stisknutí sensorového tlačítka	C:00	vyp. <sup>7</sup>
		C:01	tichý
		C:02	střední
		C:03	hlasitý
P:07	signální tón časovače	C:00	vyp.
		C:01	tichý
		C:02	střední
		C:03	hlasitý
		C:04	nejhlasitější

# Úprava nastavení

program <sup>1</sup>		kód <sup>2</sup>	nastavení
P:08	zablokování zprovoznění	C:00	jen manuální aktivace zablokování zprovoznění
		C:01	automatická aktivace zablokování zprovoznění
P:09	maximální doba provozu	C:00	bezpečnostní stupeň 0
		C:01	bezpečnostní stupeň 1
		C:02	bezpečnostní stupeň 2
P:10	WiFi přihlášení	C:00	neaktivní/deaktivováno
		C:01	aktivní bez konfigurace
		C:02	aktivní a nakonfigurované (nelze zvolit, ukazuje, zda bylo úspěšné připojení)
		C:03	spojení možné tlačítkem WPS
		C:04	WiFi se vynuluje na default (C:00)
		C:05	přímé WiFi spojení varné desky a <b>externího odsavače par</b> bez aplikace Miele (Con@ctivity)
P:12	rychlost reakce sensorových tlačítek	C:00	pomalá
		C:01	standardní
		C:02	rychlá
P:15	permanentní rozpoznání hrnce	C:00	permanentní rozpoznání hrnce vyp.
		C:01	permanentní rozpoznání hrnce zap.
P:16	Con@ctivity vestavěného odsavače par	C:00	Con@ctivity vyp. <sup>8</sup>
		C:01	Con@ctivity zap.

# Úprava nastavení

program <sup>1</sup>		kód <sup>2</sup>	nastavení
<b>P:17</b>	provozní způsob odsavače par	C:00 <sup>9</sup>	cirkulační provoz
		C:01 <sup>9</sup>	odtahový provoz
<b>P:18</b>	nastavení spuštění Con@ctivity <sup>10</sup>	C:00	spuštění vždy s deaktivovanou Con@ctivity
		<b>C:01</b>	spuštění vždy s aktivovanou Con@ctivity
		C:02	spuštění s naposledy nastaveným stavem Con@ctivity
<b>P:19</b>	počet stupňů výkonu odsavače par	<b>C:00</b>	3 stupně výkonu + Booster
		C:01	9 stupňů výkonu + Booster

<sup>1</sup> Neuvedené programy nejsou obsazeny.

<sup>2</sup> Z výroby nastavený kód je vždy vytištěný tučně.

<sup>3</sup> Po zapnutí varné desky se na ukazateli časovače zobrazí na několik sekund  $dE$

<sup>4</sup> Celkový výkon varné desky lze snížit, aby odpovídal požadavkům místního poskytovatele proudu.

<sup>5</sup> Nastavení při provozním způsobu P:17 odsavače par se nevynulují na nastavení z výroby

<sup>6</sup> V textu a v tabulkách jsou rozšířené stupně výkonu pro lepší srozumitelnost znázorněny s tečkou za číslicí.

<sup>7</sup> Potvrzovací tón sensorového tlačítka zap./vyp. se nevypíná.

<sup>8</sup> Provoz Plug&Play: pro řádný provoz je nutná Con@ctivity.

<sup>9</sup> Z výroby nastavený kód:  
KMDA 7876 FL-U: C:00  
KMDA 7876 FL-A: C:01

<sup>10</sup> Nastavení jsou účinná jen tehdy, když je v programu P:16 aktivovaná Con@ctivity.

# Čištění a ošetřování

---

## Bezpečnostní upozornění k čištění a ošetřování

 Nebezpečí popálení horkými povrchy.

Po skončení vaření mohou být horké všechny části varné desky.

Vypněte varnou desku.

Než budete varnou desku čistit, nechte ji vychladnout.

Když použijete nevhodné čisticí prostředky nebo když se na varné desce zahřejí zbytky vhodných čisticích prostředků, mohou se všechny povrchy zabarvit nebo změnit. Povrchy jsou náchylné na poškrábání.

Než budete varnou desku čistit, nechte vychladnout povrchy.

Zbytky čisticích prostředků odstraňujte okamžitě.

Nepoužívejte drhnoucí nebo škrábající čisticí prostředky.

 Nebezpečí požáru v důsledku znečištěného tukového filtru.

Tuk nahromaděný v tukovém filtru se může vznítit.

Tukový filtr pravidelně čistěte.

 Nebezpečí úrazu motorem ventilátoru.

Když je odsavač par aktivní, točí se motor ventilátoru.

Vypněte varnou desku.

Počkejte, dokud neskončí případný cyklus doběhu.

► Na čištění varné desky nikdy nepoužívejte parní čisticí zařízení.

► Na čištění nepoužívejte špičaté předměty.

Kosmetika, zvláště opalovací krémy a dezinfekční prostředky na ruce, mohou na matných skleněných površích vytvářet trvalé skvrny.

Když se kosmetika dostane na matný skleněný povrch, odstraňte ji ihned teplou vodou, prostředkem na ruční mytí a čistou utěrkou z mikrovlákna.

# Čištění a ošetřování

## Interval čištění

- Po každém použití celou varnou desku očistěte.

## Čištění sklokeramických povrchů

### Odstraňování mírného znečištění

- Vyčistěte celou sklokeramickou plochu vlhkou měkkou utěrkou a naředěným prostředkem pro ruční mytí nádobí. Dbejte údajů výrobce čisticího prostředku.

### Odstraňování silného znečištění

- Odstraňte všechna hrubá znečištění vlhkou utěrkou, pevně ulpívající znečištění škrabkou na sklo.
- Sklokeramickou plochu vyčistěte prostředkem Miele na čištění sklo keramiky a nerez oceli (viz kapitola „Příslušenství k dokoupení“, odstavec „Čisticí a ošetřovací prostředky“) nebo běžným čisticím prostředkem na sklokeramiku nebo tekutým pískem. Dbejte údajů výrobce čisticího prostředku.

### Ukončení čištění

- Odstraňte všechny zbytky čisticích prostředků vlhkou utěrkou.
- Po každém čištění sklokeramickou plochu osušte.

## Díly vhodné pro mytí v myčce nádobí

Odnímatelné díly své varné desky můžete čistit následujícím způsobem:

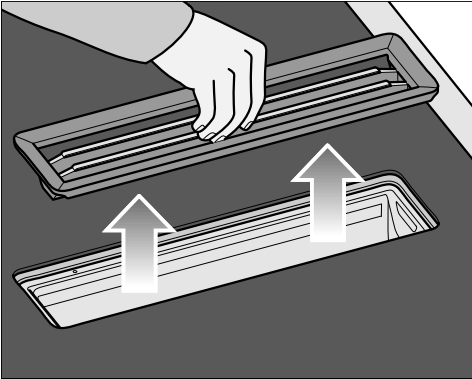
	V myčce	Ručně
Krycí mřížka	X	X
Tukový filtr	X	X
Záchytná vana	X	X
Čisticí klapka	X	X



## Krycí mřížka

### Vyjmutí krycí mřížky

Krycí mřížka se může poškodit. Vytahujte krycí mřížku z KMDA kolmo nahoru.



- Uchopte krycí mřížku uprostřed tyček.
- Vytáhněte krycí mřížku kolmo nahoru.

### Ruční čištění krycí mřížky

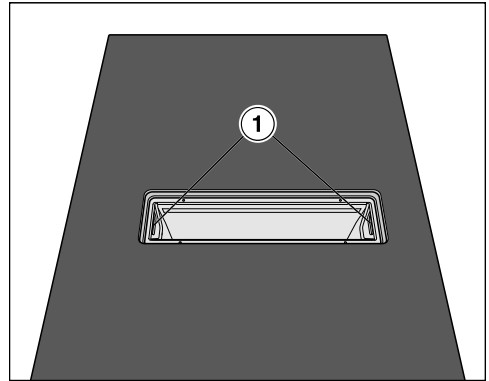
- Krycí mřížku čistěte kartáčem na nádobí v teplé vodě, do které přidáte prostředek na ruční mytí nádobí. Prostředek na ruční mytí nádobí nepoužívejte koncentrovaný.

### Čištění krycí mřížky v myčce nádobí

- Postavte krycí mřížku pokud možno svisle do spodního koše.
- Použijte běžný mycí prostředek na nádobí pro domácnosti.
- Zvolte program s teplotou čištění maximálně 55 °C.

## Tukový filtr

### Vyjmutí tukového filtru



- Vyjměte krycí mřížku (viz kapitola „Čištění a ošetřování“, odstavec „Vyjmutí krycí mřížky“).
- Pomocí úchytů (1) opatrně vyjměte tukový filtr. Dávejte pozor, abyste tukový filtr nenaklonili.
- Vylijte nahromaděnou tekutinu ze dna tukového filtru.

### Ruční čištění tukového filtru

- Tukový filtr čistěte kartáčem na nádobí v teplé vodě, do které přidáte prostředek na ruční mytí nádobí. Prostředek na ruční mytí nádobí nepoužívejte koncentrovaný.

### Čištění tukového filtru v myčce nádobí

Při čištění tukového filtru v myčce nádobí může dojít podle použitého mycího prostředku k trvalému zabarvení vnitřních ploch filtru. Nemá to vliv na funkci tukového filtru.

# Čištění a ošetřování

- Postavte tukový filtr dnem nahoru do spodního koše. Dbejte na to, aby se mohlo volně pohybovat ostříkovací rameno.
- Použijte běžný mycí prostředek na nádobí pro domácnosti.
- Zvolte program s teplotou čištění maximálně 65 °C.

## Nasazení tukového filtru




Tukový filtr má na čelní straně symbol.

- Nasadte filtr tak, aby symbol směřoval k přední straně pracovní desky.

## Vynulování počítadla provozních hodin tukového filtru


Po vyčištění tukového filtru vynulujte počítadlo provozních hodin.

- Tiskněte 3 sekundy sensorové tlačítko .

Senzorové tlačítko zhasne.

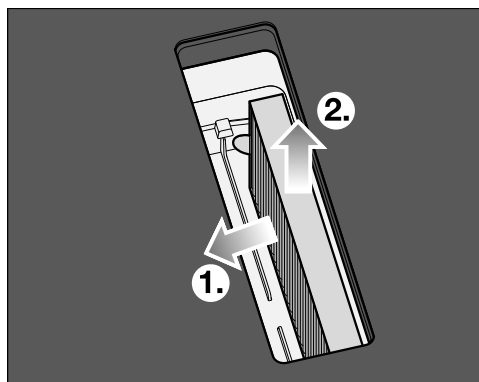
## Pachový filtr (jen KMDA 7876 FL-U)

### Výměna pachového filtru (jen KMDA 7876 FL-U)

Po 120 hodinách provozu musí být vyměněn pachový filtr. Objeví se sensorové tlačítko .

Pro varianty KMDA uvedené v tomto návodu k obsluze jsou vhodné tyto pachové filtry:


- DKF 35-P
- DKF 35-S
- Vyměňte krycí mřížku (viz kapitola „Čištění a ošetřování“, odstavec „Vymutí krycí mřížky“).
- Vyměňte tukový filtr (viz kapitola „Čištění a ošetřování“, odstavec „Vymutí tukového filtru“).




- Vyměňte pachový filtr.

## Vynulování počítadla provozních hodin pachového filtru (jen KMDA 7876 FL-U)

V návodu k obsluze a montáži boxu pro cirkulační provoz je uvedeno, že musí být aktivováno počítadlo provozních hodin pachového filtru. To zde není důležité.

Symbol pachového filtru  se zobrazuje i tehdy, když je odsavač par provozován v odtahovém režimu.

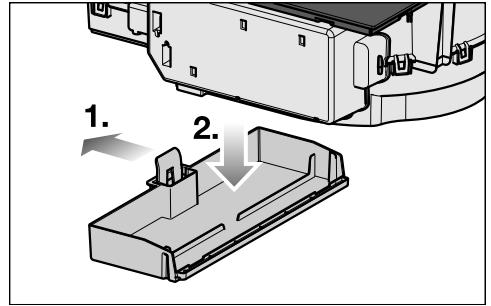
- Tiskněte 3 sekundy sensorové tlačítko .

Senzorové tlačítko zhasne.

## Čištění záchytné vany odsavače par

Když rozlitím nebo překypěním vniknou tekutiny do odsavače par, vyčistěte záchytnou vanu.

- Vyměňte tukový filtr a vyčistěte ho podle popisu v kapitole „Čištění a ošetřování“, odstavec „Tukový filtr“.



- Tlačte plastový třmen doleva ①, dokud nebude možné vytáhnout dolů záchytnou vanu ②.
- Vylijte tekutinu.
- Vyčistěte a osušte záchytnou vanu.
- Vyčistěte a osušte přístupné vnitřní strany odsavače par.
- Upevněte záchytnou vanu znovu na plášti.
- Vložte opět tukový filtr a nasadte znovu krycí mřížku.

## Čištění vnitřního prostoru pláště odsavače par

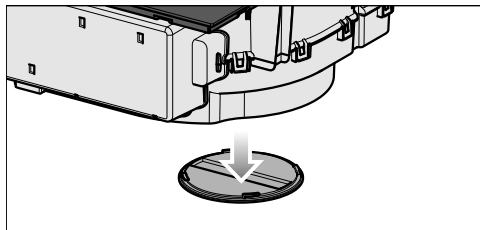
- Vyměňte tukový filtr (viz kapitola „Čištění a ošetřování“, odstavec „Vymutí tukového filtru“).
- Vyčistěte usazený tuk z přístupných částí pláště.

# Čištění a ošetřování

## Čištění vnitřního prostoru jednotky ventilátoru

Když rozlitím nebo překypěním vniknou tekutiny do odsavače par, vyčistěte vnitřní prostor jednotky ventilátoru.

- Vyčistěte záchytnou vanu odsavače par (viz kapitola „Čištění a ošetřování“, odstavec „Čištění záchytné vany odsavače par“).
- Postavte pod čisticí klapku nádobu na zachycení tekutin.




- Otočte čisticí klapku doleva.
- Nechte vytéci tekutinu.
- Otočte čisticí klapku doprava až na doraz.

## Nevhodné čisticí prostředky

Aby se zabránilo poškození povrchů, nepoužívejte při čištění:

- čisticí prostředky obsahující sodu, alkálie, čpavek, kyseliny nebo chlor
- odstraňovače skvrn a rzi
- prášek na drhnutí a odírací houbičky
- čisticí prostředky obsahující rozpouštědla
- čisticí prostředky pro myčky nádobí
- spreje na grily a pečicí trouby
- tvrdé kartáče na drhnutí
- odstraňovače nečistot

## Hlášení na ukazatelích nebo na displeji

Problém	Příčina a odstranění
<b>Na ukazateli časovače bliká <i>Err</i> střídavě s <i>30</i> a zní signál.</b>	Varná deska je chybně připojená. <ul style="list-style-type: none"> <li>■ Odpojte varnou desku od elektrické sítě.</li> <li>■ Zavolejte servisní službu. Varná deska musí být připojena podle schématu připojení.</li> </ul>
<b>Na ukazateli některé varné zóny svítí symbol <i>U</i> nebo bliká střídavě s nastaveným stupněm výkonu nebo <i>R</i>.</b>	Na varné zóně není žádné varné nádobí. Na varné zóně je nevhodné varné nádobí. Je příliš malý průměr dna postaveného varného nádobí Z varné zóny bylo odstraněno vhodné nádobí. Když nepostavíte žádné varné nádobí nebo postavíte nevhodné nádobí, varná zóna se po 3 minutách automaticky vypne. <ul style="list-style-type: none"> <li>■ Do 3 minut postavte vhodné varné nádobí.</li> </ul> Zhasne <i>U</i> . Vaření se spustí/bude pokračovat s předtím provedenými nastaveními. <ul style="list-style-type: none"> <li>■ Když použijete jiné varné nádobí a/nebo budete vařit jiný pokrm, nastavení upravte.</li> </ul>
<b>Po zapnutí varné desky nebo stisknutí některého sensorového tlačítka se na ukazateli časovače zobrazí na několik sekund <i>LDC</i>.</b>	Je aktivované zablokování zprovoznění. <ul style="list-style-type: none"> <li>■ Deaktivujte zablokování zprovoznění (viz kapitola „Obsluha“, odstavec „Deaktivace zablokování zprovoznění“).</li> </ul>
	Je aktivované blokování. <ul style="list-style-type: none"> <li>■ Deaktivujte blokování (viz kapitola „Obsluha“, odstavec „Deaktivace blokování“).</li> </ul>
<b>Po zapnutí varné desky se na ukazateli časovače krátce zobrazí <i>dE</i>. Nezahřívají se varné zóny.</b>	Varná deska je v demonstračním módu. Na varné desce se nachází varné nádobí. <ul style="list-style-type: none"> <li>■ Zapněte varnou desku.</li> <li>■ Tiskněte potom současně sensorová tlačítka <i>U</i> a <i>Z</i> tak dlouho, dokud na ukazateli časovače nebude blikat <i>dE</i> střídavě s <i>OFF</i>.</li> </ul>
<b>Varná deska se automaticky vypnula. Při opětovném zapnutí se nad sensorovým tlačítkem zap./vyp.  objeví <i>U</i>.</b>	Je zakryté jedno nebo několik sensorových tlačítek, např. dotykem prstu, překypělým připravovaným pokrmem nebo odloženými předměty. <ul style="list-style-type: none"> <li>■ Odstraňte znečištění a/nebo předměty (viz kapitola „Seznámení“, odstavec „Bezpečnostní vypnutí“).</li> </ul>

## Odstraňování závad

---

Problém	Příčina a odstranění
<b>Na ukazateli časovače se zobrazuje hlášení neuvedené v této tabulce.</b>	Vyskytla se závada v elektronice. <ul style="list-style-type: none"><li>■ Asi na 1 minutu vypněte elektrické napájení varné desky.</li><li>■ Pokud problém přetrvává i po obnovení elektrického napájení, zavolejte servisní službu.</li></ul>

## Neočekávané chování

Problém	Příčina a odstranění
<b>Automaticky se sníží stupeň výkonu 9, když u propojené varné zóny nastavíte rovněž stupeň výkonu 9.</b>	Při současném provozu na stupni výkonu 9 je překročen možný celkový výkon. <ul style="list-style-type: none"> <li>■ Použijte jinou varnou zónu.</li> </ul>
<b>Automaticky se vypne některá varná zóna.</b>	Byla příliš dlouhá doba provozu. <ul style="list-style-type: none"> <li>■ Varnou zónu znovu zapněte (viz kapitola „Seznámení“, odstavec „Bezpečnostní vypnutí“).</li> </ul>
<b>Varná zóna nepracuje s nastaveným stupněm výkonu jako obvykle.</b>	Aktivovala se ochrana proti přehřátí. <ul style="list-style-type: none"> <li>■ Nechte varnou desku vychladnout.</li> <li>■ Odstraňte příčiny přehřátí (viz kapitola „Seznámení“, odstavec „Ochrana proti přehřátí“).</li> <li>■ Zkontrolujte funkci varné desky.</li> <li>■ Pokud problém přetrvává, vyžádejte si servisní službu.</li> </ul>
<b>Automaticky se vypne některá varná zóna nebo celá varná deska.</b>	Aktivovala se ochrana proti přehřátí. <ul style="list-style-type: none"> <li>■ Nechte varnou desku vychladnout.</li> <li>■ Odstraňte příčiny přehřátí (viz kapitola „Seznámení“, odstavec „Ochrana proti přehřátí“).</li> <li>■ Zkontrolujte funkci varné desky.</li> <li>■ Pokud problém přetrvává, vyžádejte si servisní službu.</li> </ul>
<b>Automaticky se předčasně ukončí stupeň Booster.</b>	Aktivovala se ochrana proti přehřátí. <ul style="list-style-type: none"> <li>■ Nechte varnou desku vychladnout.</li> <li>■ Odstraňte příčiny přehřátí (viz kapitola „Seznámení“, odstavec „Ochrana proti přehřátí“).</li> <li>■ Zkontrolujte funkci varné desky.</li> <li>■ Pokud problém přetrvává, vyžádejte si servisní službu.</li> </ul>

# Odstraňování závad




## Neuspokojivý výsledek

Problém	Příčina a odstranění
<b>Při zapnutém automatickém uvedení do varu se obsah varného nádobí neuvede do varu.</b>	Ohřívají se velká množství potravin. ■ Vařte při nejvyšším stupni výkonu a pak přepněte ručně zpět.
	Varné nádobí vede špatně teplo. ■ Použijte jiné varné nádobí, které lépe vede teplo.

## Všeobecné problémy nebo technické poruchy

Problém	Příčina a odstranění
<b>Nedá se zapnout varná deska nebo varné zóny.</b>	Varná deska je bez proudu. ■ Zkontrolujte, zda vypadl jistič elektrické instalace. Vyžádejte si kvalifikovaného elektrikáře nebo servisní službu Miele (minimální jistění (viz typový štítek)).
	Případně se vyskytla technická závada. ■ Odpojte varnou desku asi na 1 minutu od elektrické sítě tak, že – vypnete spínač příslušného jističe nebo úplně vyšroubujete tavnou pojistku nebo – vypnete proudový chránič. ■ Pokud ani po opětovném zapnutí jističe nebo proudového chrániče nebo opětovném zašroubování pojistky nebude stále možné uvést varnou desku do provozu, vyžádejte si kvalifikovaného elektrikáře nebo servisní službu.
<b>Při provozu nové varné desky se vytváří zápach nebo výpary.</b>	Kovové součásti jsou nakonzervovány ochranným prostředkem. Při prvním uvádění varné desky do provozu tak vznikají zápachy a případně výpary. Také materiál indukčních cívek vylučuje v prvních hodinách provozu zápach. Při každém dalším použití se zápach snižuje a nakonec zcela zmizí. Zápach a případně vystupující výpary nepoukazují na chybné připojení nebo závadu přístroje a nejsou zdraví škodlivé.
<b>Po vypnutí varné desky je slyšet provozní hluk.</b>	Ventilátor chlazení běží tak dlouho, dokud varná deska nevychladne, a pak se automaticky vypne.



Problém	Příčina a odstranění
<p><b>Do odsavače par vnikla tekutina.</b></p>	<p>Překypěním nebo rozlitím vnikla tekutina skrz krycí mřížku do odsavače par. Do dna tukového filtru a záchytné vany se v tomto případě vejde celkem asi 800 ml tekutiny.</p> <ul style="list-style-type: none"> <li>■ Vypněte odsavač par.</li> <li>■ Vyčistěte tukový filtr, záchytnou vanu, vnitřní strany pláště a prostor motoru ventilátoru (viz kapitola „Čištění a ošetřování“).</li> <li>■ Pouze KMDA 7876 FL-U: Vyměňte pachový filtr (viz kapitola „Čištění a ošetřování“, odstavec „Výměna pachového filtru“).</li> </ul>
<p><b>Zhoršil se odsávací výkon. Je slyšet hluk odsávání.</b></p>	<p>Do odsavače par byly nasáty předměty (např. utěrka).</p> <ul style="list-style-type: none"> <li>■ Vypněte odsavač par.</li> <li>■ Vyjměte tukový filtr (viz kapitola „Čištění a ošetřování“, odstavec „Vyjmutí tukového filtru“).</li> <li>■ Vyjměte předměty z tukového filtru.</li> </ul>
<p><b>Rozsvítí se sensorové tlačítko .</b></p>	<p>Musí být vyměněn pachový filtr.</p> <ul style="list-style-type: none"> <li>■ Vyměňte pachový filtr (viz kapitola „Čištění a ošetřování“, odstavec „Výměna pachového filtru“).</li> <li>■ Vynulujte počítadlo provozních hodin (viz kapitola „Čištění a ošetřování“ odstavec „Vynulování počítadla provozních hodin pachového filtru“).</li> </ul>
<p><b>Rozsvítí se sensorové tlačítko .</b></p>	<p>Musíte vyčistit tukový filtr.</p> <ul style="list-style-type: none"> <li>■ Vyčistěte tukový filtr podle popisu v kapitole „Čištění a ošetřování“, odstavec „Tukový filtr“.</li> </ul>
<p><b>Nesvítí sensorové tlačítko .</b></p>	<p>Je trvale deaktivovaná funkce Con@ctivity vestavěného odsavače par.</p> <ul style="list-style-type: none"> <li>■ V programování aktivujte funkci Con@ctivity vestavěného odsavače par (viz kapitola „Úprava nastavení“).</li> </ul>

## Servisní služba

---

Na [www.miele.com/service](http://www.miele.com/service) obdržíte informace k samostatnému odstranění poruch a k náhradním dílům Miele.

### Kontakt při závadách

Při závadách, které nedokážete odstranit sami, podejte prosím zprávu například Vašemu specializovanému prodejci Miele nebo servisní službě Miele.

Servisní službu Miele si můžete vyžádat online na [www.miele.com/service](http://www.miele.com/service).

Kontaktní údaje servisní služby Miele najdete na konci tohoto dokumentu.

Servisní služba vyžaduje označení modelu a sériové číslo (SN). Oba údaje najdete na typovém štítku nebo v kapitole „Obsluha“, odstavec „Údaje o varné desce“.

### Typový štítek

Zde vlepte přiložený typový štítek. Dbejte na to, aby modelové označení souhlasilo s údaji na zadní straně tohoto dokumentu.



### Záruka

Záruční doba činí 2 roky.

Záruční podmínky se řídí platnými právními předpisy. Informace k záručním podmínkám naleznete na [www.miele.cz](http://www.miele.cz).

## Informace pro zkušební ústavy

### Zkušební pokrmy dle EN 60350-2

Z výroby je naprogramovaných 9 stupňů výkonu.

Pro zkoušky podle normy nastavte rozšířený rozsah stupňů výkonu (viz kapitola „Úprava nastavení“).

zkušební pokrm	Ø dna nádobí (mm)	pokli- ce	stupeň výkonu	
			předehřátí	příprava pokrmu
zahřívání oleje	150	ne	–	1–2
lívance	180 (sendvičové dno)	ne	9	5.–7.
fritování hluboce zmrazených pomfritů	dle normy	ne	9	9

## Příslušenství k dokoupení

---

### **Nádobí na vaření nebo smažení**    **Čisticí a ošetřovací prostředky**

Miele nabízí velký výběr nádobí na vaření a smažení. Co do funkce a rozměrů bylo perfektně přizpůsobeno přístrojům Miele. Podrobné informace najdete na webové stránce Miele.

#### **Pachový filtr**

Pro varianty KMDA uvedené v tomto návodu k obsluze jsou vhodné jen zde uvedené typy pachových filtrů Miele:

- DKF 35-P
- DKF 35-S

#### **Další příslušenství odsavače par**

Přes internetovou prodejnu Miele si můžete objednat další příslušenství, např. pro vedení vzduchu. Podrobné informace najdete na webové stránce Miele.

#### **Čisticí prostředek na sklokeramiku a nerez 250 ml**

Odstraňuje silnější znečištění, skvrny z vodního kamene a zbytky hliníku.

#### **Utěrka z mikrovlákna**

Odstraňuje otisky prstů a mírná znečištění

## Bezpečnostní pokyny pro vestavbu

⚠ Škody způsobené nesprávnou vestavbou.

Nesprávnou vestavbou se varná deska může poškodit.

Varnou desku nechte vestavět jen kvalifikovaným pracovníkem.

⚠ Nebezpečí úrazu elektrickým proudem v důsledku napětí sítě.

Neodborným připojením k elektrické síti může dojít k úrazu elektrickým proudem.

Varnou desku nechte připojit k elektrické síti jen kvalifikovaným elektrikářem.

⚠ Škody způsobené padajícími předměty.

Při montáži horních skříní nebo odsavače par se varná deska může poškodit.

Varnou desku zabudujte až po montáži horních skříní a odsavače par.

Když je varná deska vymontována v případě servisního zásahu, může se poškodit těsnicí páska pod jejím okrajem.

Před opětovnou montáží těsnicí pásku vždy vyměňte.

- ▶ Varná deska nesmí být zabudována nad chladicími přístroji, myčkami nádobí, pračkami a sušičkami.
- ▶ Tato varná deska se smí zabudovat jen nad sporáky a pečicí trouby, které jsou vybavené systémem chlazení výparů.
- ▶ Vedle této varné desky nesmí být vestavěna plynová varná deska.
- ▶ Zajistěte, aby po vestavbě varné desky nebylo možné dotknout se síťového připojovacího kabelu.
- ▶ Síťový připojovací kabel nesmí po vestavbě varné desky přijít do styku s pohyblivými součástmi kuchyňských prvků (např. zásuvkou) a nesmí být vystaven mechanickému zatížení.

## Instalace

---

- ▶ Dýhy pracovní desky musí být zpracované tepelně odolným lepidlem (100 °C), aby se neodlepily nebo nezdeformovaly. Lemovací lišty musí být tepelně odolné.
- ▶ Pro montáž musí být odstraněny příčné nosníky umístěné před horní oblastí zadní stěny tělesa.
- ▶ Varná deska musí být vestavěna tak, aby záchytná vana a čisticí klapka byly volně přístupné a bylo možné je odejmout pro čištění.
- ▶ Vzduchový kanál se instaluje za zadní stěnou tělesa skříně pro vestavbu. Zadní stěna tělesa musí být odnímatelná pro účely údržby.
- ▶ Minimální výška soklu modelu KMDA 7876 FL-U je při:
  - odtahovém provozu: minimální výška soklu je nedůležitá
  - řízeném cirkulačním provozu: 100 mm
  - provozu Plug&Play: 25 mm
- ▶ Nasávaný odpadní vzduch smí být veden zpět do místnosti skrz spodní skříň jen v provozu Plug&Play. V odtahovém provozu a v řízeném cirkulačním provozu musí být odpadní vzduch veden odtahovým potrubím ven (odtahový provoz) nebo boxem pro cirkulační provoz zpět do místnosti (řízený cirkulační provoz).
- ▶ Dodržte bezpečnostní vzdálenosti (viz kapitola „Instalace“, odstavec „Bezpečnostní vzdálenosti“).

### **Další bezpečnostní upozornění pro odtahový provoz**

- ▶ Odtah nesmí být veden ani do používaného kouřového nebo odtahového komínu, ani do šachty, která slouží k ventilaci instalačních místností s topeništi.
- ▶ Má-li být odtah zaveden do nepoužívaného kouřového nebo odtahového komínu, respektujte úřední předpisy.
- ▶ Instalované odtahové potrubí musí být tvořeno pouze trubkami nebo hadicemi z nehořlavých materiálů. Jsou k dostání ve specializovaných prodejnách nebo u servisní služby.

# Instalace

## Další bezpečnostní upozornění pro provoz Plug&Play

### Hodnota U

Provoz Plug&Play je možný v novějších a rekonstruovaných budovách. Jestliže venkovní zeď nebo podlaha sousedí se zemí nebo venkovním vzduchem, musí mít součinitel prostupu tepla (hodnota U) hodnotu:  $\leq 0,5 \text{ W}/(\text{m}^2\text{K})$ .

materiál	tloušťka materiálu	hodnota U <sub>(od 1995)</sub>
masivní zeď <small>(děrované cihly, pemzové bloky nebo srovnatelné porézní nebo silně děrované materiály)</small>	$\geq 30 \text{ cm}$	0,5
masivní dřevěná zeď <small>(např. srub/montovaný dům). Dřevěný rám nebo zeď z dřevěných panelů s izolační výplní</small>	–	0,4
pasivní dům <small>(KfW 55, 40, 40 Plus)</small>	–	0,15–0,2

Hodnoty U dalších materiálů naleznete na webových stránkách Spolkového ministerstva pro hospodářství a energetiku a Spolkového ministerstva vnitra a pro stavebnictví.

Další pomoc při dotazech ke své budově získáte od stavebního znalce nebo energetického poradce.

► Průřez odvětrávacího otvoru musí být nejméně  $425 \text{ cm}^2$ .

Kdybyste chtěli do větracích a odvětrávacích otvorů nasadit větrací mřížky, tak otvory musí být větší než  $425 \text{ cm}^2$ . Volný průchod  $425 \text{ cm}^2$  vyplývá se součtu průřezů otvorů v mřížce.

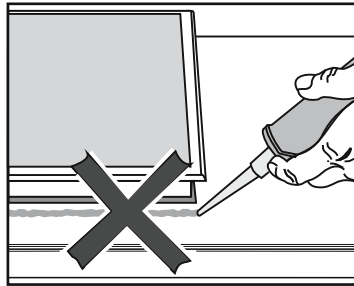
Větrací a odvětrávací profily nesmí být zakryty nebo zastavěny. Kromě toho musí být pravidelně čištěny od prachu.

► Pro provoz varné desky v režimu Plug&Play je nutný dodaný adaptér Plug&Play.

► Pro vestavbu varné desky je nutná šablona.



## Další bezpečnostní pokyny pro montáž bez rámu se zabroušením

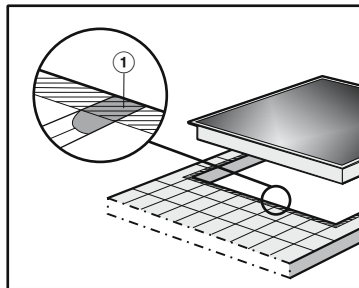


⚠ Škody způsobené chybnou vestavbou.

Když varnou desku utěsníte spárovací hmotou, mohou se varná deska i pracovní deska poškodit, když varnou desku budete případně potřebovat vymontovat.

Nepoužívejte spárovací hmotu mezi varnou deskou a pracovní deskou.

Těsnění pod okrajem varné desky zajišťuje dostatečné utěsnění vůči pracovní desce.



► Spáry ① a šrafovaná oblast pod úložnou plochou varné desky musí být hladké a rovné, aby varná deska dosedala rovnoměrně a těsnění pod okrajem horní části přístroje zajišťovalo utěsnění vůči pracovní desce.

## Instalace

---

### Další bezpečnostní pokyny pro montáž bez rámu pro zapuštění

⚠ Škody způsobené nevhodným těsnicím prostředkem.

Nevhodný prostředek na utěsnění spár může poškodit přírodní kámen.

U přírodního kamene a obkladaček z přírodního kamene použijte výhradně silikonovou spárovací hmotu vhodnou pro přírodní kámen. Dbejte pokynů výrobce.

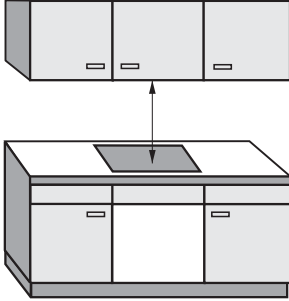
► Světlá šířka spodní skříňky musí minimálně odpovídat vnitřku výřezu v pracovní desce (viz kapitola „Instalace“, odstavec „Rozměry pro montáž bez rámu pro zapuštění“) tak, aby byla varná deska po vestavbě zespodu volně přístupná a aby bylo možné vyjmout dolní skříňku k provedení údržby. Pokud varná deska není po vestavbě zespodu volně přístupná, musí se odstranit spárovací hmota, aby bylo možné varnou desku vymontovat.

► Varná deska bez rámu pro zapuštění je vhodná pouze k vestavbě do přírodního kamene (žula, mramor), masivního dřeva a na obkladačkami obložené pracovní desky. V případě pracovních desek z jiných materiálů kontaktujte příslušného výrobce, zda je deska vhodná k montáži varné desky bez rámu pro zapuštění.

- Pracovní desky z přírodního kamene: varná deska se nasazuje přímo na vyfrézovanou plochu.
- Pracovní desky z masivního dřeva, obkládané: varná deska se ve výřezu upevňuje dřevěnými lištami. Tyto lišty nejsou součástí dodávky a musí být zajištěny v místě instalace.

## Bezpečnostní vzdálenosti

### Bezpečnostní vzdálenost nad varnou deskou



Mezi varnou deskou a nad ní umístěným odsavačem par musí být dodržena bezpečnostní vzdálenost uváděná výrobcem odsavače.

Jestliže je pod odsavačem par zabudováno několik přístrojů, pro které jsou uvedeny různé bezpečnostní vzdálenosti, musíte dodržet největší požadovanou vzdálenost.

Pokud jsou nad varnou deskou nainstalovány snadno vznětlivé materiály (např. závěsná polička), musí být bezpečnostní vzdálenost nejméně 500 mm.

# Instalace

## Bezpečnostní vzdálenost za varnou deskou a po jejích stranách

Od stěny vysoké skříňe nebo místnosti musí být dodrženy následující minimální vzdálenosti:

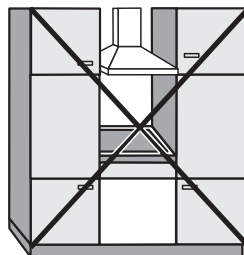
- **vzadu** ① od výřezu v pracovní desce po zadní hranu pracovní desky: 50 mm

a

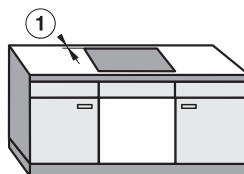
- **vpravo** ② od výřezu v pracovní desce k vedlejšímu nábytku (např. vysoké skříni) nebo ke stěně místnosti: 50 mm a na druhé straně minimální vzdálenost 200 mm

nebo

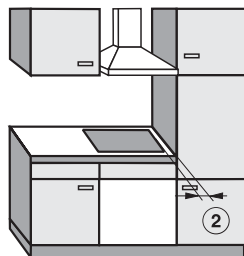
- **vlevo** ③ od výřezu v pracovní desce k vedlejšímu nábytku (např. vysoké skříni) nebo ke stěně místnosti: 50 mm a na druhé straně minimální vzdálenost 200 mm



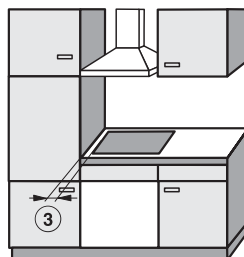
Nepovoleno



Velmi vhodné



Nevhodné

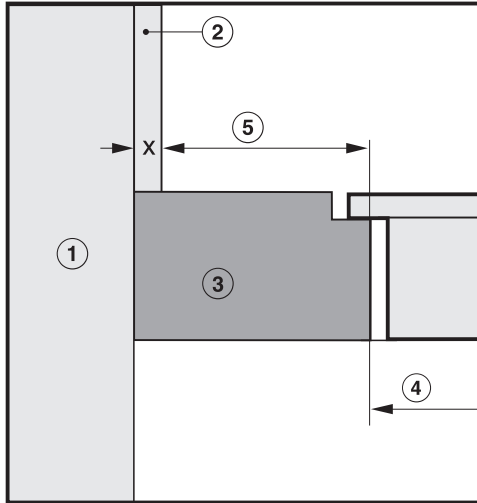


Nevhodné

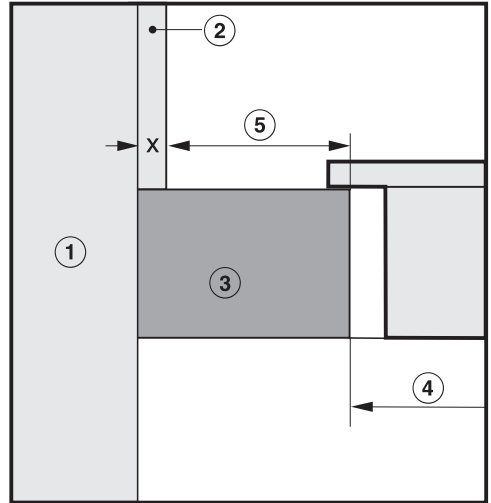
## Bezpečnostní vzdálenost od obložení výklenku

Jestliže se bude výklenek obkládat, musí být dodržena určitá minimální vzdálenost mezi výřezem v pracovní desce a obložím. Vysoké teploty mohou změnit nebo zničit materiály.

### Montáž bez rámu pro zapuštění



### Montáž bez rámu se zabroušením



① zdivo

② rozměr  $x$  = tloušťka obložení výklenku

③ pracovní deska

④ výřez v pracovní desce

⑤ minimální vzdálenost u

**hořlavých** materiálů (např. dřeva) 50 mm

**nehořlavých** materiálů (např. kovu, přírodního kamene, keramických obkladaček)

50 mm – rozměr  $x$

Příklad: Tloušťka nehořlavého obložení výklenku 15 mm  
50 mm – 15 mm = minimální vzdálenost 35 mm

# Instalace

---

## Možnosti provozu

	Odtahový provoz	Řízený cirkulační provoz	Provoz Plug&Play
KMDA 7876 FL-A	✓	-	-
KMDA 7876 FL-U	-	✓	✓✓

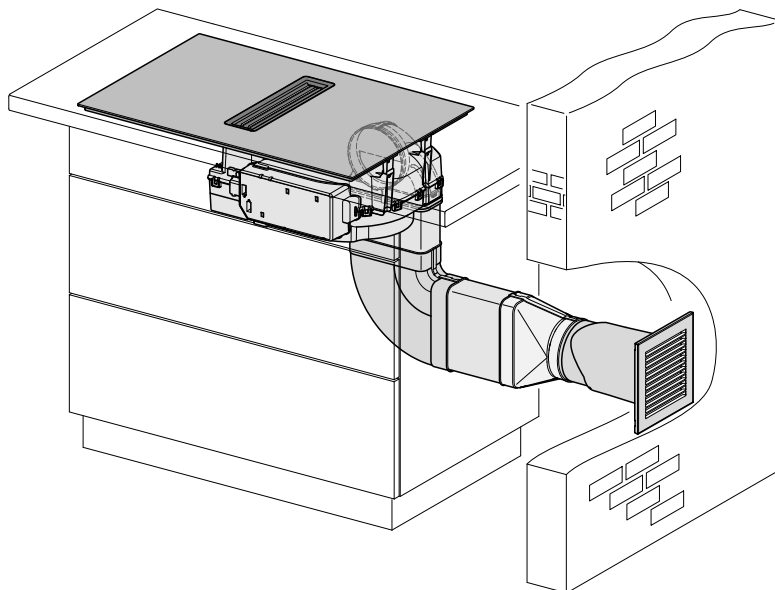
✓✓ možné

✓ možné – nutné další příslušenství

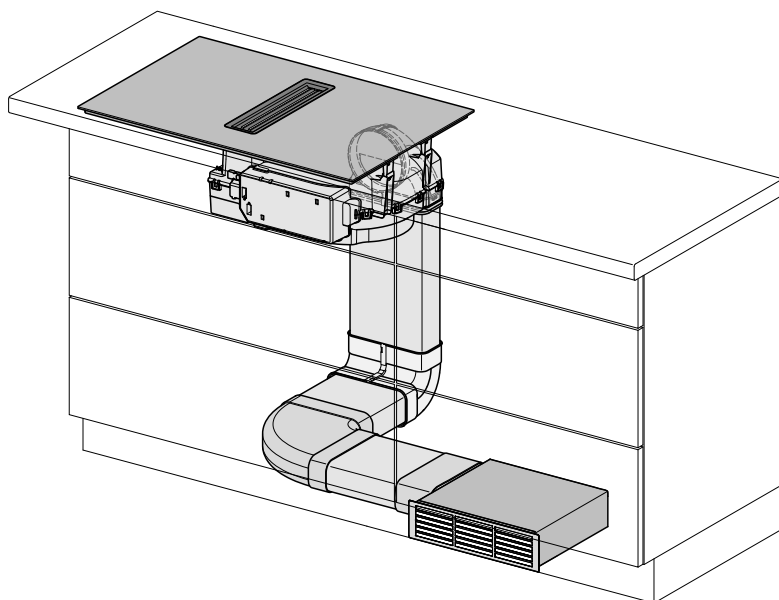
- musí se změnit naprogramování – nutné další příslušenství

## Příklady vestavby

Odtahový provoz



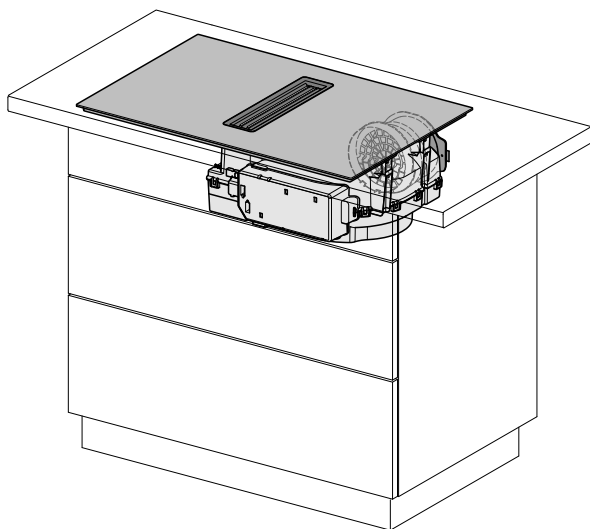
Řízený cirkulační provoz



# Instalace

---

Provoz Plug&Play





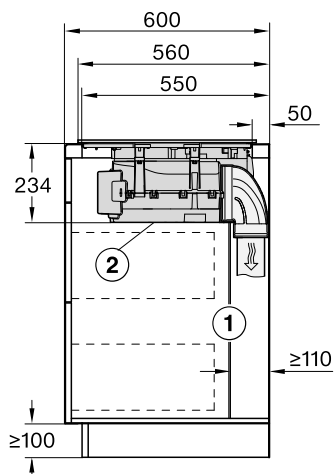


# Instalace

Odtahový a řízený cirkulační provoz  
při montáži bez rámu se zabroušením

Hloubka pracovní desky 600 mm

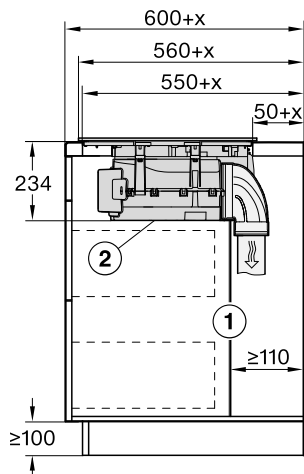
KMDA 7876 FL-A, KMDA 7876 FL-U



- ① Zadní stěna tělesa musí být odnímatelná pro případ servisu. Pro vedení odtahového kanálu musí být dodržena minimální vzdálenost 110 mm mezi stěnou tělesa a přílehlou stěnou místnosti nebo sousedním nábytkem.
- ② Odnímatelná záchytná vana a čisticí klapka musí být po vestavbě přístupné.

Hloubka pracovní desky větší než  
600 mm

KMDA 7876 FL-A, KMDA 7876 FL-U

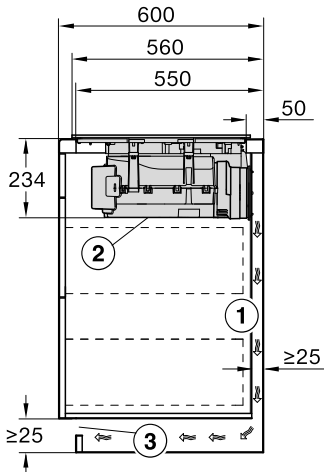


- ① Zadní stěna tělesa musí být odnímatelná pro případ servisu. Pro vedení odtahového kanálu musí být dodržena minimální vzdálenost 110 mm mezi stěnou tělesa a přílehlou stěnou místnosti nebo sousedním nábytkem.
  - ② Odnímatelná záchytná vana a čisticí klapka musí být po vestavbě přístupné.
- x míra, o kterou je hloubka pracovní desky větší než 600 mm.

**Plug&Play při montáži bez rámu se zabroušením**

**Hloubka pracovní desky 600 mm**

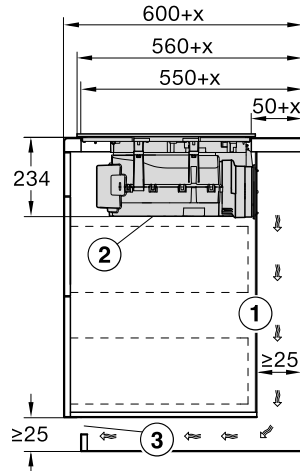
**KMDA 7876 FL-U**



- ① Pro vedení odtahu musí být dodržena minimální vzdálenost 25 mm mezi stěnou tělesa a přilehlou stěnou místnosti nebo sousedním nábytkem.
- ② Odnímatelná záchytná vana a čisticí klapka musí být po vestavbě přístupné.
- ③ Průřez odvětrávacího otvoru musí být nejméně 425 cm<sup>2</sup>.

**Hloubka pracovní desky větší než 600 mm**

**KMDA 7876 FL-U**

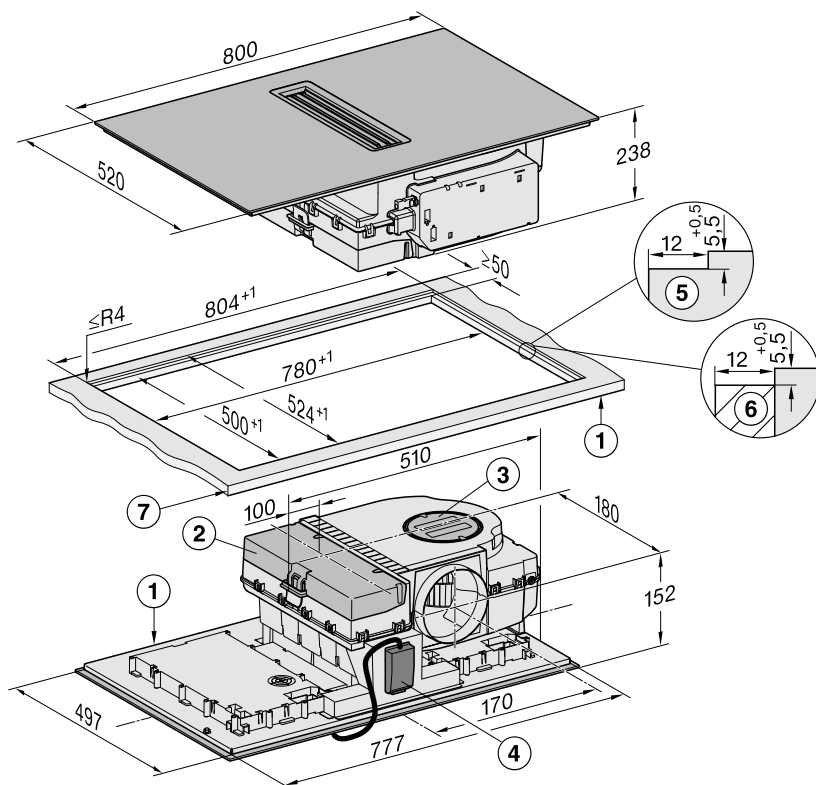


- ① Pro vedení odtahu musí být dodržena minimální vzdálenost 25 mm mezi stěnou tělesa a přilehlou stěnou místnosti nebo sousedním nábytkem.  
Pokud je zadní stěna tělesa vzdálená > 555 mm od přední strany pracovní desky, musí být adaptér Plug&Play rozšířen o doplňkovou sadu od Miele.
  - ② Odnímatelná záchytná vana a čisticí klapka musí být po vestavbě přístupné.
  - ③ Průřez odvětrávacího otvoru musí být nejméně 425 cm<sup>2</sup>.
- x míra, o kterou je hloubka pracovní desky větší než 600 mm.

# Instalace

## Rozměry pro montáž bez rámu pro zapuštění

KMDA 7876 FL-A, KMDA 7876 FL-U



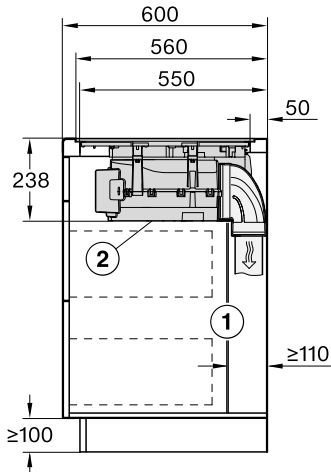
Všechny rozměry jsou uvedeny v mm.

- ① vpředu
- ② odnímatelná záchytná vana
- ③ čisticí klapka
- ④ připojovací svorkovnice s přívodním síťovým kabelem  
délka přívodního síťového kabelu  $L = 2\ 000\ \text{mm}$
- ⑤ odstupňované frézování, pracovní deska z přírodního kamene
- ⑥ dřevěná lišta 12 mm (příslušenství není součástí dodávky)
- ⑦ tloušťka pracovní desky  
odtahový a řízený cirkulační provoz:  $\geq 10\ \text{mm}$   
provoz Plug&Play:  $\geq 10\ \text{mm} - \leq 40\ \text{mm}$

**Odtahový a řízený cirkulační provoz při montáži bez rámu pro zapuštění**

**Hloubka pracovní desky 600 mm**

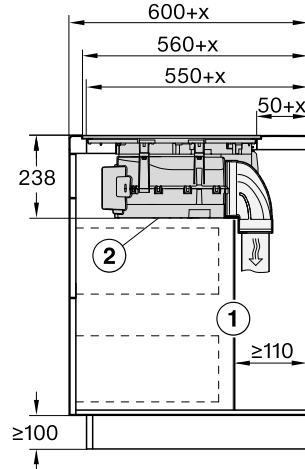
**KMDA 7876 FL-A, KMDA 7876 FL-U**



- ① Zadní stěna tělesa musí být odnímatelná pro případ servisu. Pro vedení odtahového kanálu musí být dodržena minimální vzdálenost 110 mm mezi stěnou tělesa a přilehlou stěnou místnosti nebo sousedním nábytkem.
- ② Odnímatelná záchytná vana a čisticí klapka musí být po vestavbě přístupné.

**Hloubka pracovní desky větší než 600 mm**

**KMDA 7876 FL-A, KMDA 7876 FL-U**



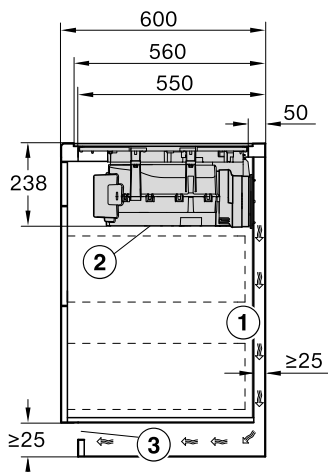
- ① Zadní stěna tělesa musí být odnímatelná pro případ servisu. Pro vedení odtahového kanálu musí být dodržena minimální vzdálenost 110 mm mezi stěnou tělesa a přilehlou stěnou místnosti nebo sousedním nábytkem.
  - ② Odnímatelná záchytná vana a čisticí klapka musí být po vestavbě přístupné.
- x míra, o kterou je hloubka pracovní desky větší než 600 mm.

# Instalace

## Plug&Play při montáži bez rámu pro zapuštění

Hloubka pracovní desky 600 mm

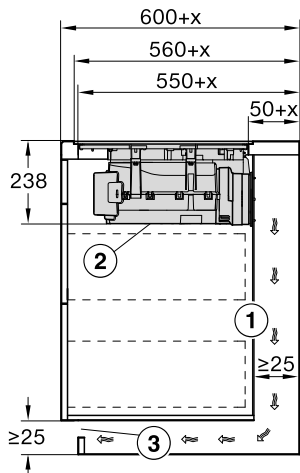
KMDA 7876 FL-U



- ① Pro vedení odtahu musí být dodržena minimální vzdálenost 25 mm mezi stěnou tělesa a přilehlou stěnou místnosti nebo sousedním nábytkem.
- ② Odnímatelná záchytná vana a čistící klapka musí být po vestavbě přístupné.
- ③ Průřez odvětrávacího otvoru musí být nejméně 425 cm<sup>2</sup>.

Hloubka pracovní desky větší než 600 mm

KMDA 7876 FL-U



- ① Pro vedení odtahu musí být dodržena minimální vzdálenost 25 mm mezi stěnou tělesa a přilehlou stěnou místnosti nebo sousedním nábytkem.  
Pokud je zadní stěna tělesa vzdálená > 555 mm od přední strany pracovní desky, musí být adaptér Plug&Play rozšířen o doplňkovou sadu od Miele.
  - ② Odnímatelná záchytná vana a čistící klapka musí být po vestavbě přístupné.
  - ③ Průřez odvětrávacího otvoru musí být nejméně 425 cm<sup>2</sup>.
- x míra, o kterou je hloubka pracovní desky větší než 600 mm.

## Připojení k okennímu kontaktu

**⚠** Připoj pro okenní kontakt je pod napětím sítě.

Úrazy osob elektrickým proudem.

Před připojením spínacího systému odpojte varnou desku od elektrické sítě.

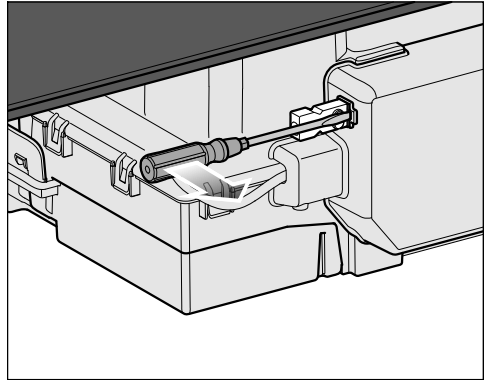
Připojovací vedení spínacího systému smí připojovat jen kvalifikovaný elektrikář.

Připojovací vedení spínacího systému musí odpovídat typu H03VV-F 2x0,75 mm<sup>2</sup> a jeho délka smí být maximálně 2,0 m.

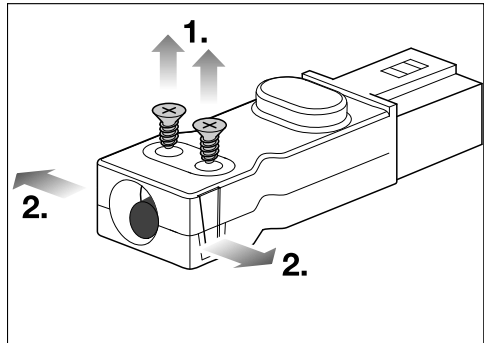
Spínací systém musí být vybavený bezpotenciálovým kontaktem ve spínacím provedení způsobilým pro 230 V, 1 A. V rozepnutém stavu je odsavač par mimo provoz.

Používejte jen spínací systémy se schválením DIBt a zkouškou na dálkové ovládání (např. spínač okenního kontaktu, podtlakový snímač) a nechte je uvolnit autorizovaným kvalifikovaným pracovníkem (registrovaný kominík).

Pro bezpečné připojení a provoz potřebujete příslušnou dokumentaci externího spínacího systému.



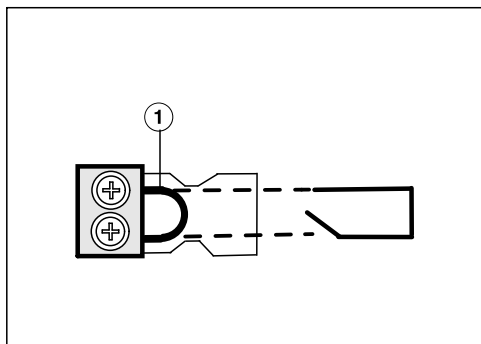
- Uvolněte západku a vytáhněte zástrčku.



- Povolte šrouby ① přichytky a odjistěte pouzdro na obou stranách ②.
- Otevřete pouzdro.
- Odstraňte zátku.

## Instalace

---



- Vyměňte můstek ① za přípojovací vedení spínacího systému.
- Zavřete pouzdro.
- Zašroubujte opět šroub přichytky.
- Zástrčku opět nasadte.



## Montáž varné desky bez rámu se zabroušením při odtahovém a řízeném cirkulačním provozu

- Vytvořte výřez v pracovní desce. Dbejte bezpečnostních vzdáleností (viz kapitola „Instalace“, odstavec „Bezpečnostní vzdálenosti“).
- U **pracovních desek ze dřeva** zakonzervujte řezné plochy speciálním lakem, silikonovým kaučukem nebo zalévací pryskyřicí, abyste zabránili nabobtnání v důsledku vlhkosti. Těsnicí materiál musí být tepelně odolný.

Dávejte pozor, aby se tyto materiály nedostaly na povrch pracovní desky.

- Nalepte dodanou těsnicí pásku pod okraj varné desky. Těsnicí pásku při lepení nenatahujte.
- Vedte přírodní síťový kabel varné desky výřezem v pracovní desce směrem dolů.
- Položte varnou desku do výřezu tak, aby v něm byla vystředěná. Dbejte na to, aby těsnění dosedalo na pracovní desku a bylo tak zajištěno utěsnění vůči pracovní desce.
- Jestliže těsnění v rozích nedosedá správně na pracovní desku, můžete poloměry rohů ( $\leq R4$ ) dodatečně opatrně upravit nožovou pilkou.
- Připojte varnou desku k elektrické síti.
- Zkontrolujte funkci varné desky.

# Instalace

## Montáž varné desky bez rámu se zabroušením při Plug&Play

- Vytvořte výřez v pracovní desce. Dbejte bezpečnostních vzdáleností (viz kapitola „Instalace“, odstavec „Bezpečnostní vzdálenosti“).
- Vrtací šablonu zkratíte nahoře na tloušťku své pracovní desky. Podle vestavné hloubky položte vhodnou vrtací šablonu nahoru na zadní stěnu tělesa. Podle vrtací šablony vytvořte výřez pro adaptér Plug&Play.

Vestavná hloubka	Číslo vrtací šablony	Poloha adaptéru
23,8 cm <sup>1</sup>	2	2
24,8 cm <sup>2</sup>	3a	3

<sup>1</sup> Šablona je přiložena k přístroji.

<sup>2</sup> Šablony najdete prostřednictvím domovské stránky Miele.

- Pokud vrtací šablonu nemáte k dispozici, viz kapitolu „Instalace“, odstavec „Výřez v zadní stěně bez vrtací šablony“.
- U **pracovních desek ze dřeva** zakonzervujte řezné plochy speciálním lakem, silikonovým kaučukem nebo zalévací pryskyřicí, abyste zabránili nabobtnání v důsledku vlhkosti. Těsnicí materiál musí být tepelně odolný.

Dávejte pozor, aby se tyto materiály nedostaly na povrch pracovní desky.

- Nalepte dodanou těsnicí pásku pod okraj varné desky. Těsnicí pásku při lepení nenatahujte.

Adaptér Plug&Play se může ulomit.

Uložte varnou desku na pracovní desku tak, aby adaptér Plug&Play nedoléhal.

- Umístěte adaptér Plug&Play na varnou desku a nastavte jeho polohu.
- Vedte přívodní síťový kabel varné desky výřezem v pracovní desce směrem dolů.
- Stáhněte ochrannou fólii z lepicí pásky na konci adaptéru Plug&Play.
- Položte varnou desku do výřezu tak, aby v něm byla vystředěná. Dbejte na to, aby těsnění dosedalo na pracovní desku a bylo tak zajištěno utěsnění vůči pracovní desce.
- Jestliže těsnění v rozích nedosedá správně na pracovní desku, můžete poloměry rohů ( $\leq R4$ ) dodatečně opatrně upravit nožovou pilkou.
- Vyrovnejte adaptér Plug&Play s předvrtanou dírou. Tlačte adaptér na zadní stěnu, dokud se pevně nepřilepí.
- Připojte varnou desku k elektrické síti.

- Zkontrolujte funkci varné desky.

# Instalace

---

## Montáž varné desky bez rámu pro zapuštění při odtahovém a řízeném cirkulačním provozu

- Vytvořte výřez v pracovní desce. Dbejte bezpečnostních vzdáleností (viz kapitola „Instalace“, odstavec „Bezpečnostní vzdálenosti“).
- Pracovní desky z masivního dřeva/obkládané pracovní desky/skleněné pracovní desky:  
Přípevněte dřevěné lišty 5,5 mm pod horním okrajem pracovní desky (viz obrázek v kapitole „Instalace“, odstavec „Rozměry pro vestavbu při montáži bez rámu pro zapuštění“).
- Nalepte dodanou těsnicí pásku pod okraj varné desky. Těsnicí pásku při lepení nenatahujte.
- Vedte přívodní síťový kabel varné desky výřezem v pracovní desce směrem dolů.
- Položte varnou desku do výřezu a vystředte ji.

Spára mezi sklokeramickou deskou a pracovní deskou musí mít šířku nejméně 2 mm. Spára je nutná, aby bylo možné varnou desku utěsnit.

- Připojte varnou desku k elektrické síti.
- Zkontrolujte funkci varné desky.
- Vystříkejte spáru mezi varnou deskou a pracovní deskou tepelně odolným (min. 160 °C) silikonovým spárovacím prostředkem.

## Montáž varné desky bez rámu pro zapuštění při Plug&Play

- Vytvořte výřez v pracovní desce. Dbejte bezpečnostních vzdáleností (viz kapitola „Instalace“, odstavec „Bezpečnostní vzdálenosti“).
- Vrtací šablonu zkratíte nahoře na tloušťku své pracovní desky. Podle vestavné hloubky položte vhodnou vrtací šablonu nahoru na zadní stěnu tělesa. Podle vrtací šablony vytvořte výřez pro adaptér Plug&Play.

Vestavná hloubka	Číslo vrtací šablony	Poloha adaptéru
23,8 cm <sup>1</sup>	1	1
24,8 cm <sup>2</sup>	3b	3

<sup>1</sup> Šablona je přiložena k přístroji.

<sup>2</sup> Šablony najdete prostřednictvím domovské stránky Miele.

- Pokud vrtací šablonu nemáte k dispozici, viz kapitolu „Instalace“, odstavec „Výřez v zadní stěně bez vrtací šablony“.
- Pracovní desky z masivního dřeva/obkládané pracovní desky/skleněné pracovní desky:  
Připevněte dřevěné lišty 5,5 mm pod horním okrajem pracovní desky (viz obrázek v kapitole „Instalace“, odstavec „Rozměry pro vestavbu při montáži bez rámu pro zapuštění“).
- Nalepte dodanou těsnicí pásku pod okraj varné desky. Těsnicí pásku při lepení nenatahujte.

Adaptér Plug&Play se může ulomit.

Uložte varnou desku na pracovní desku tak, aby adaptér Plug&Play nedoléhal.

- Umístěte adaptér Plug&Play na varnou desku a nastavte jeho polohu.
- Vedďte přívodní síťový kabel varné desky výřezem v pracovní desce směrem dolů.
- Provoz Plug&Play: Stáhněte ochrannou fólii z lepicí pásky na konci adaptéru Plug&Play.
- Položte varnou desku do výřezu a vystředte ji.

Spára mezi sklokeramickou deskou a pracovní deskou musí mít šířku nejméně 2 mm. Spára je nutná, aby bylo možné varnou desku utěsnit.

- Provoz Plug&Play: Vyrovnejte adaptér Plug&Play s předvrtanou dírou. Tlačte adaptér na zadní stěnu, dokud se pevně nepřilepí.
- Připojte varnou desku k elektrické síti.

## Instalace

---

- Zkontrolujte funkci varné desky.
- Vystříkejte spáru mezi varnou deskou a pracovní deskou tepelně odolným (min. 160 °C) silikonovým spárovacím prostředkem.

## Instalace odtahového potrubí

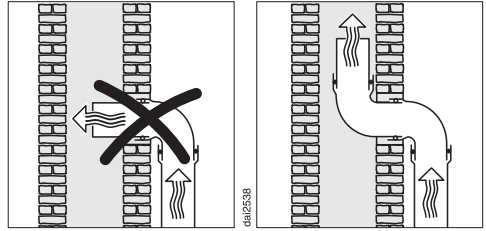
**⚠** Při současném provozu odsavače par a topeniště závislého na vzduchu z místnosti může za jistých okolností hrozit nebezpečí otravy! Respektujte bezpodmínečně kapitolu „Bezpečnostní pokyny a varovná upozornění“.

V případě pochybností si nechte bezpečnost provozu potvrdit příslušným kominickým mistrem.

Uvědomte si, že každé omezení proudu vzduchu snižuje vzduchový výkon a zvyšuje provozní hluky.

Odsavač par má přípojku odtahu Ø 150 mm.

- Jako odtahové potrubí používejte jen hladké trubky nebo ohebné odtahové hadice z nehořlavého materiálu.
- Pro dosažení maximálního možného vzduchového výkonu a malých hluků vznikajících prouděním dbejte následujícího:
  - Průřez odtahového potrubí nesmí být menší než průřez přípojky odtahu (viz rozměry přístroje).
  - Odtahové potrubí má být co nejkratší a nejpřímější.
  - Používejte jen kolena s velkými poloměry.
  - Odtahové potrubí nesmí být zalomeno nebo stlačeno.
  - Dbejte na to, aby byly všechny spoje pevné a nepropustné.



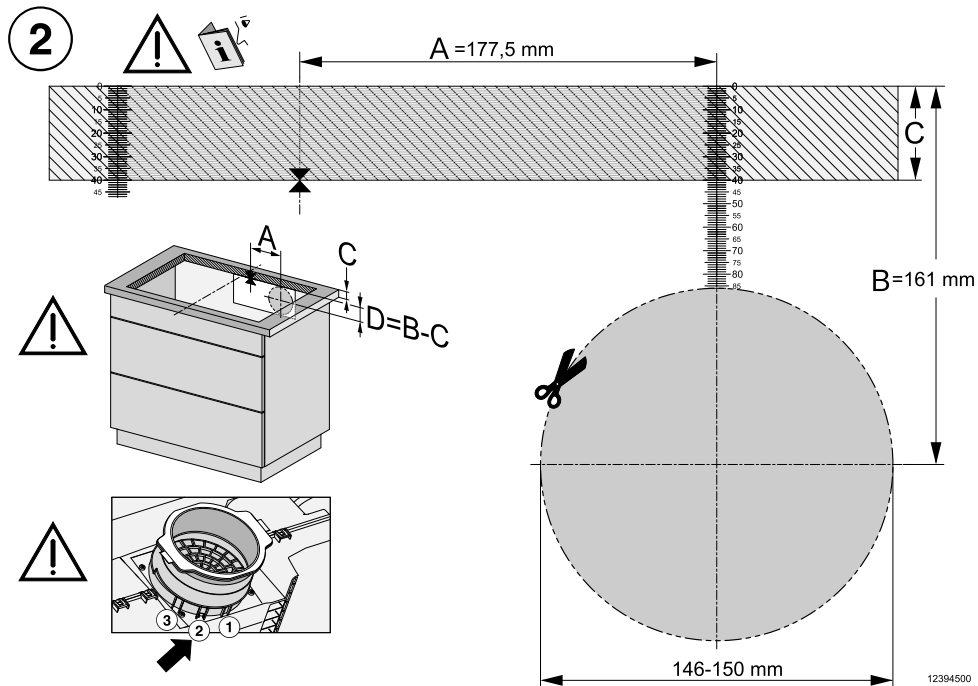
- Je-li odtah zaveden do komínu, musí být zaváděcí hrdlo vyústěno ve směru proudění.
- Jestliže je odtahové potrubí instalováno vodorovně, musí být dodržen určitý spád. Tím se zabrání případnému zatékání kondenzátu do ventilátoru.
- Pokud je odtahové potrubí vedeno chladnými místnostmi (půdami atd.), může v některých částech vzniknout silný teplotní spád. Je proto nutné počítat s orosením nebo kondenzátem. To si vynucuje potřebu izolace odtahového potrubí.

# Instalace

## Výřez v zadní stěně bez vrtací šablony

Výřez v zadní stěně vytvořte při montáži bez rámu se zabroušením a vestavné hloubce 23,8 cm

Přednostně využijte přiloženou vrtací šablonu. Následující návod využijte jen tehdy, když nemáte k dispozici vrtací šablonu.



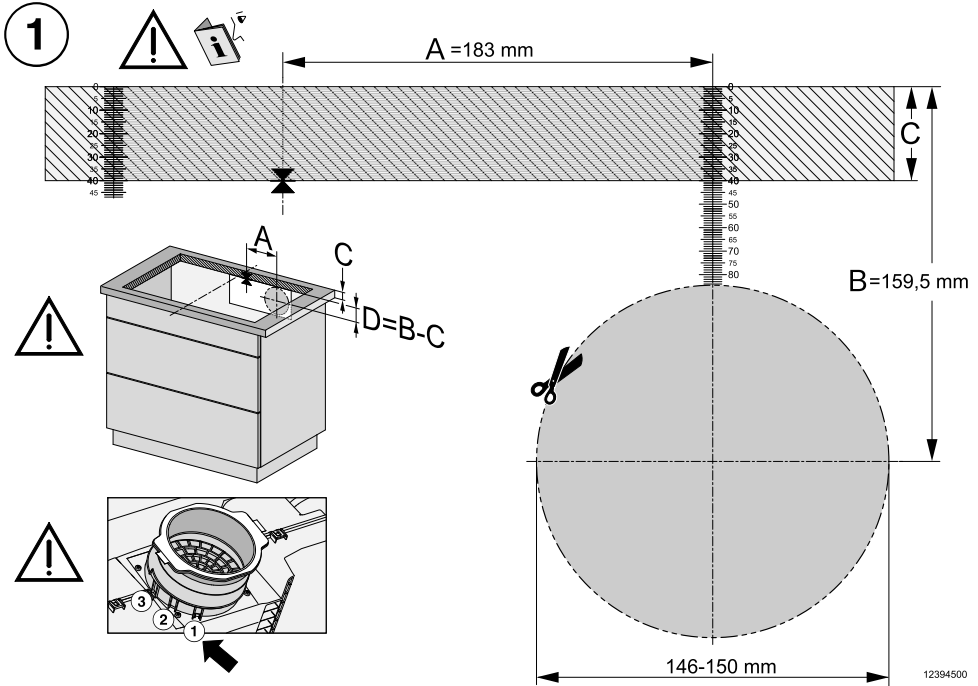
Pohled na stranu 2 vrtací šablony. Vyobrazení není v měřítku.

- Změřte tloušťku své pracovní desky (C).
- Určete střed podélné strany výřezu.
- Označte místo, které se nachází 177,5 mm (A) vpravo od středu.
- Označte místo (D), které se nachází (B [161 mm] – C [tloušťka pracovní desky]) pod pravým koncem vzdálenosti A.
- Kolem tohoto bodu vyřežte díru  $\varnothing$  146–150 mm.
- Jen provoz Plug&Play: Zaklapněte adaptér Plug&Play v poloze 2.



## Výřez v zadní stěně vytvořte při montáži bez rámu pro zapuštění a vestavné hloubce 23,8 cm

Přednostně využijte přiloženou vrtací šablonu. Následující návod využijte jen tehdy, když nemáte k dispozici vrtací šablonu.



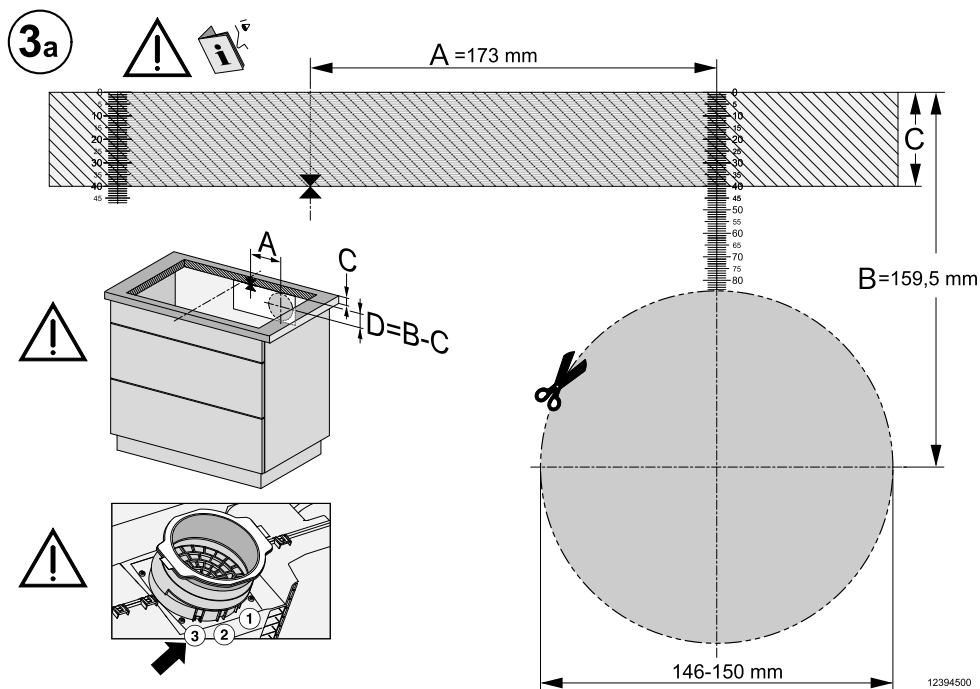
Pohled na stranu 1 vrtací šablony. Vyobrazení není v měřítku.

- Změřte tloušťku své pracovní desky (C).
- Určete střed podélné strany výřezu.
- Označte místo, které se nachází 183 mm (A) vpravo od středu.
- Označte místo (D), které se nachází (B [159,5 mm] – C [tloušťka pracovní desky]) pod pravým koncem vzdálenosti A.
- Kolem tohoto bodu vyřežte díru  $\varnothing$  146–150 mm.
- Jen provoz Plug&Play: Zaklapněte adaptér Plug&Play v poloze 1.

# Instalace

**Výřez v zadní stěně vytvořte při montáži bez rámu se zabroušením a vestavné hloubce 24,8 cm**

Přednostně využijte přiloženou vrtací šablonu. Následující návod využijte jen tehdy, když nemáte k dispozici vrtací šablonu.

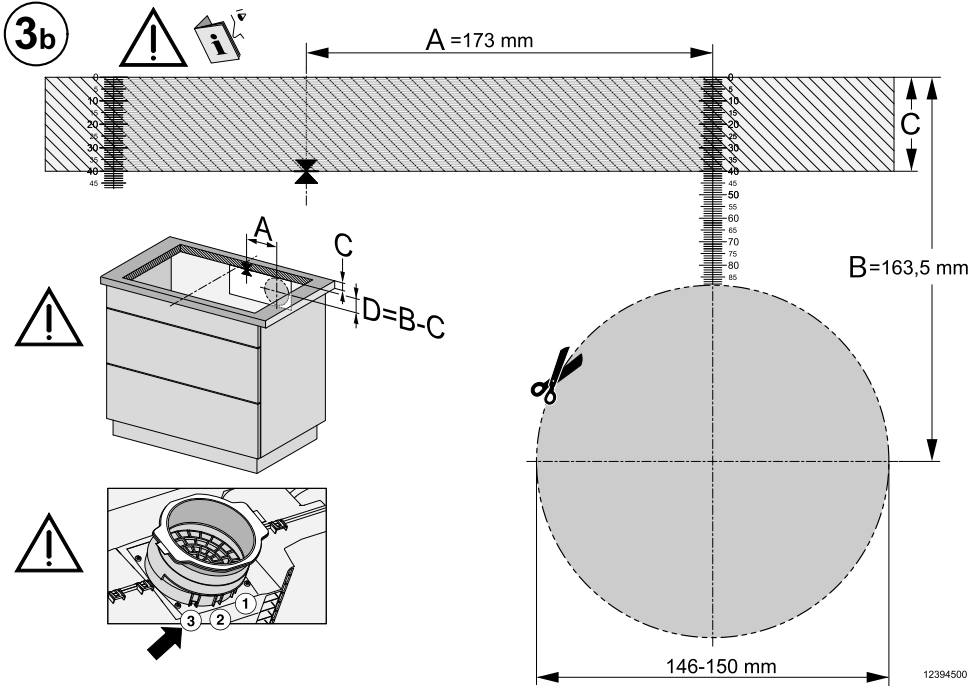


Pohled na stranu 3a vrtací šablony. Vyobrazení není v měřítku.

- Změřte tloušťku své pracovní desky (C).
- Určete střed podélné strany výřezu.
- Označte místo, které se nachází 173 mm (A) vpravo od středu.
- Označte místo (D), které se nachází ( $B [159,5 \text{ mm}] - C$  [tloušťka pracovní desky]) pod pravým koncem vzdálenosti A.
- Kolem tohoto bodu vyřežte díru  $\varnothing 146-150 \text{ mm}$ .
- Jen provoz Plug&Play: Zaklapněte adaptér Plug&Play v poloze 3.

## Výřez v zadní stěně vytvořte při montáži bez rámu pro zapuštění a vestavné hloubce 24,8 cm

Přednostně využijte přiloženou vrtací šablonu. Následující návod využijte jen tehdy, když nemáte k dispozici vrtací šablonu.




Pohled na stranu 3b vrtací šablony. Vyobrazení není v měřítku.

- Změřte tloušťku své pracovní desky (C).
- Určete střed podélné strany výřezu.
- Označte místo, které se nachází 173 mm (A) vpravo od středu.
- Označte místo (D), které se nachází ( $B [163,5 \text{ mm}] - C$  [tloušťka pracovní desky]) pod pravým koncem vzdálenosti A.
- Kolem tohoto bodu vyřežte díru  $\varnothing 146-150 \text{ mm}$ .
- Jen provoz Plug&Play: Zaklapněte adaptér Plug&Play v poloze 3.

# Instalace

## Elektrické připojení

 Škody způsobené nesprávným připojením.

Neodborně provedenými instalačními a údržbářskými pracemi nebo opravami může být uživatel vystaven značným nebezpečím.

Společnost Miele neodpovídá za škody (např. úraz elektrickým proudem), které vzniknou v důsledku neodborných instalačních nebo údržbářských prací nebo oprav nebo byly způsobeny chybějícím nebo přerušeným ochranným vodičem v místě instalace.

Varnou desku nechte připojit k elektrické síti kvalifikovaným elektrikářem.

Kvalifikovaný elektrikář musí přesně znát a svědomitě dodržovat národní předpisy a další předpisy energetických zásobovacích podniků.

Po montáži musí být zajištěná ochrana proti dotyku součástí s provozní izolací.

## Celkový výkon

viz typový štítek

## Připojovací údaje

Potřebné připojovací údaje najdete na typovém štítku. Tyto údaje musí souhlasit s příslušnými parametry sítě.

Možnosti připojení viz schéma připojení.


## Proudový chránič FI

Pro zvýšení bezpečnosti doporučuje VDE (v Rakousku ÖVE) předřadit varné desce proudový chránič s vybavovacím proudem 30 mA.

## Odpojovací zařízení

Pro varnou desku musí existovat možnost odpojovacím zařízením odpojit všechny póly napájení od elektrické sítě. V odpojeném stavu musí mít kontakty vzdálenost nejméně 3 mm. K odpojovacím zařízením patří nadproudové ochrany a proudové chrániče.

## Odpojení od sítě

 **Nebezpečí úrazu napětím sítě.**  
Během opravářských anebo údržbářských prací může vést opětovné zapnutí napětí sítě k úrazu elektrickým proudem.  
Po odpojení zajistěte síť proti opětovnému zapnutí.

Má-li se odpojit elektrický okruh od sítě, podle instalace provedte v rozvodu následující:

### Tavné pojistky

- Ze šroubovacích čepiček úplně vyjměte pojistkové vložky.

### Šroubovací jističe

- Tiskněte kontrolní knoflík (červený), dokud nevyskočí knoflík uprostřed (černý).

### Vestavné jističe

- (jističe vedení, nejméně typu B neb C): přepněte páčku z polohy 1 (zap.) do polohy 0 (vyp.).

### Proudové chrániče

- (proudový chránič): přepněte hlavní vypínač z polohy 1 (zap.) do polohy 0 (vyp.) nebo stiskněte kontrolní tlačítko.


## Přívodní síťový kabel

Varná deska musí být připojena podle připojovacího schématu přívodním síťovým kabelem typu CYSY (s PVC izolací) s vhodným průřezem.

Možnosti připojení viz schéma připojení.

Připojné napětí přípustné pro Vaši varnou desku a příslušný jmenovitý příkon naleznete na typovém štítku.

## Výměna přívodního síťového kabelu

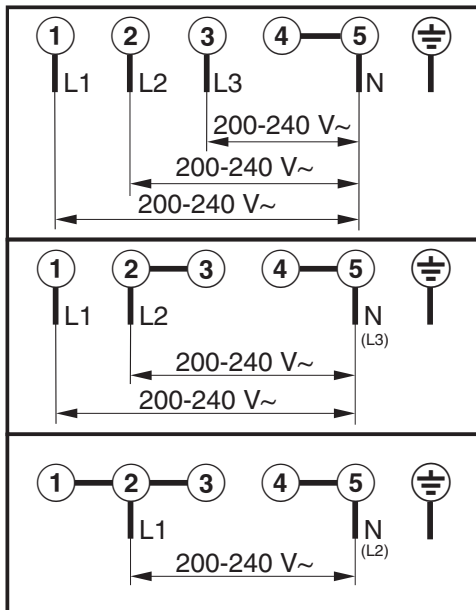
 **Nebezpečí úrazu napětím sítě.**  
Neodborným připojením může dojít k úrazu elektrickým proudem.  
Přívodní síťový kabel nechte vyměnit jen kvalifikovaným elektrikářem.

Při výměně přívodního síťového kabelu použijte výhradně kabel typu CYSY (s PVC izolací) s vhodným průřezem. Přívodní síťový kabel je k dostání u výrobce nebo servisní služby.

# Instalace

## Připojovací schéma

Ne každá možnost připojení je v místě instalace povolena.  
Dodržujte národní předpisy a další předpisy energetických zásobovacích podniků.



## Informační listy výrobků

Následně jsou připojeny informační listy modelů popisovaných v tomto návodu k obsluze a montáži.

### Informace o elektrických varných deskách pro domácnost

dle nařízení komise (EU) č. 66/2014

<b>MIELE</b>	
<b>Identifikační značka modelu</b>	KMDA 7676 FL-A, KMDA 7676 FL-U
Počet varných zón a/nebo ploch	4
U kruhových varných zón nebo ploch: průměr užitečné plochy povrchu jednotlivých elektricky ohřívaných varných zón U nekruhových varných zón nebo ploch: délka a šířka užitečné plochy povrchu jednotlivých elektricky ohřívaných varných zón nebo ploch L/W	1. = 230x460 mm 2. = 230x460 mm 3. = 4. =
Spotřeba energie na varnou zónu nebo plochu přepočtenou na kg (EC <sub>electric cooking</sub> )	1. = 180,1 Wh/kg 2. = 180,7 Wh/kg
Spotřeba energie varné desky přepočtená na kg (EC <sub>electric hob</sub> )	180,4 Wh/kg

# Instalace

## Informační list pro odsávače par pro domácnost

dle nařízení komise v přenesené pravomoci (EU) č. 65/2014 a nařízení č. 66/2014

MIELE	
<b>Identifikační značka modelu</b>	KMDA 7676 FL-A
Roční spotřeba energie ( $AEC_{hood}$ )	kWh/rok
Třída energetické účinnosti	A+
Index energetické účinnosti ( $EEI_{hood}$ )	38,1
Účinnost proudění tekutin ( $FDE_{hood}$ )	35,0
Třída účinnosti proudění tekutin	
A (nejvyšší účinnost) až G (nejnižší účinnost)	A
Účinnost osvětlení ( $LE_{hood}$ )	lx/W
Třída účinnosti osvětlení	
A (nejvyšší účinnost) až G (nejnižší účinnost)	-
Účinnost filtrace tuků	95,1%
Třída účinnosti filtrace tuků	
A (nejvyšší účinnost) až G (nejnižší účinnost)	A
Naměřený průtok vzduchu v bodě nejvyšší účinnosti	318,3 m <sup>3</sup> /h
Průtok vzduchu (min. rychlost)	196 m <sup>3</sup> /h
Průtok vzduchu (max. rychlost)	530 m <sup>3</sup> /h
Průtok vzduchu (intenzivní nebo zesílený režim)	605 m <sup>3</sup> /h
Maximální průtok vzduchu ( $Q_{max}$ )	605,0 m <sup>3</sup> /h
Naměřený tlak vzduchu v bodě nejvyšší účinnosti	502 Pa
Vzduchem šířené akustické emise ve formě akustického výkonu A (min. rychlost)	41 dB
Vzduchem šířené akustické emise ve formě akustického výkonu A (max. rychlost)	65 dB
Vzduchem šířené akustické emise ve formě akustického výkonu A (intenzivní nebo zesílený režim)	68 dB
Naměřený elektrický příkon v bodě nejvyšší účinnosti	126,9 W
Případná spotřeba ve vypnutém stavu ( $P_o$ )	W
Případná spotřeba v pohotovostním režimu ( $P_s$ )	W
Jmenovitý příkon osvětlovacího systému	0,0 W
Průměrné osvětlení varného povrchu osvětlovacím systémem	0 lx
Koeficient zvýšení času	0,7



## Prohlášení o shodě

Miele tímto prohlašuje, že tato sklokeramická varná deska s indukcí odpovídá směrnici 2014/53/EU.

Úplný text prohlášení o shodě EU je k dispozici na následující internetové adrese:

- [www.miele.cz](http://www.miele.cz)
- Servis, vyžádání informací, návody k obsluze na <https://miele.cz/navody-uvadenim-nazvu-vyrodku-nebo-vyrobniho-cisla>

Kmitočtové pásmo	2,4000 GHz – 2,4835 GHz
Maximální vysílací výkon	< 100 mW



Miele spol. s r.o.  
Holandská 4, 639 00 Brno  
Tel.: 543 553 111-3  
Fax: 543 553 119  
Servis-tel.: 543 553 741-5  
E-mail: info@miele.cz  
Internet: www.miele.cz

**Servisní služba Miele**  
**příjem servisních zakázek**  
**800 MIELE1**  
**(800 643531)**

Miele & Cie. KG  
Carl-Miele-Straße 29  
33332 Gütersloh  
Německo

KMDA 7676 FL-A, KMDA 7676 FL-U

cs-CZ

M.-Nr. 12 610 670 / 00