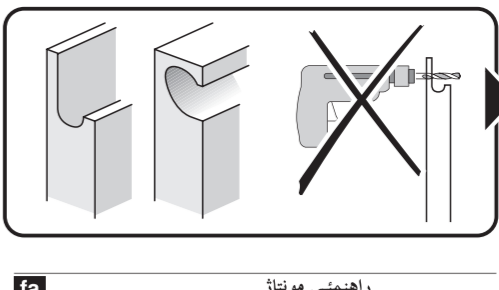
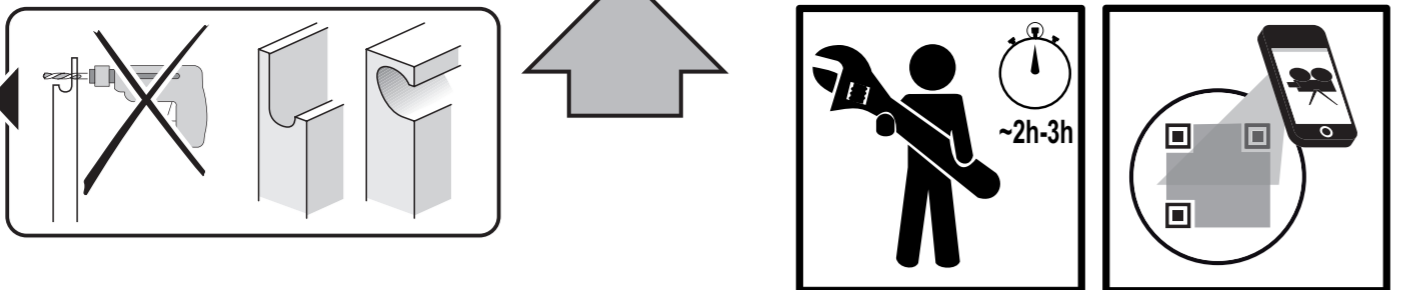
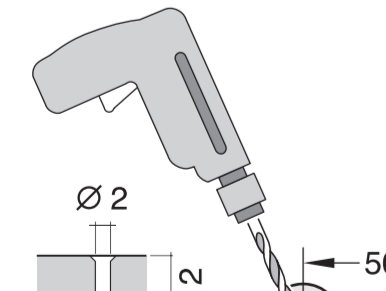
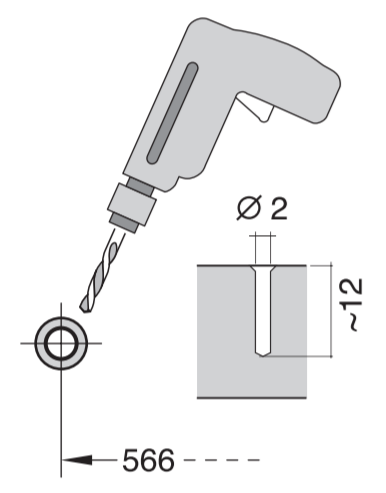
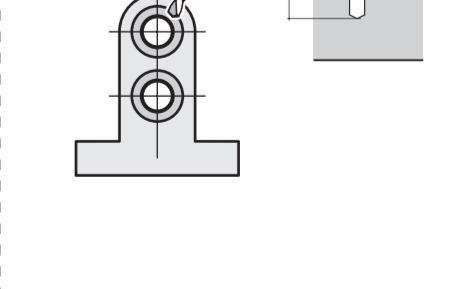
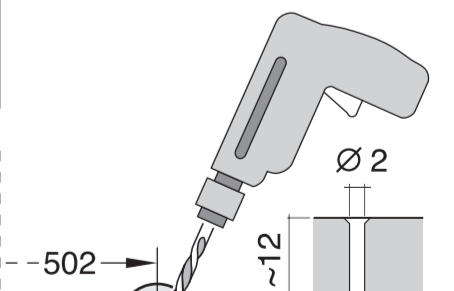
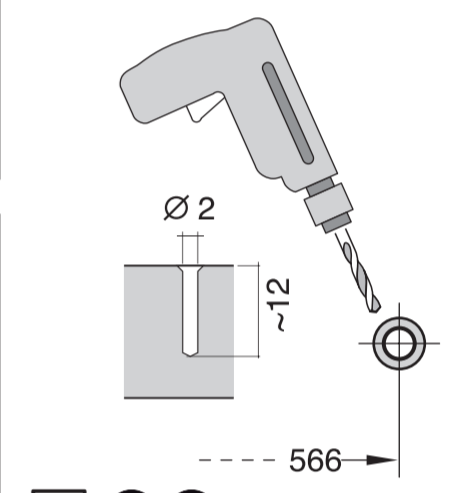
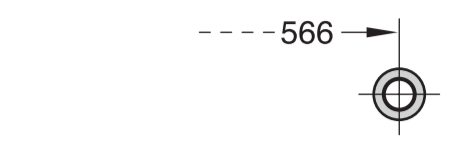
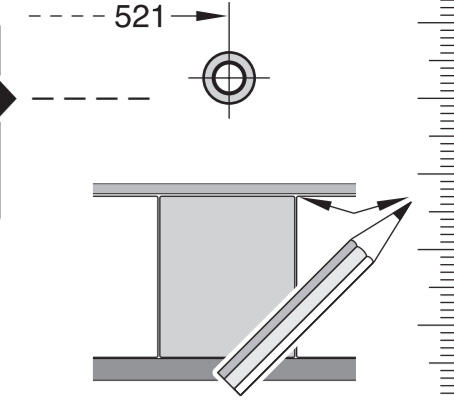
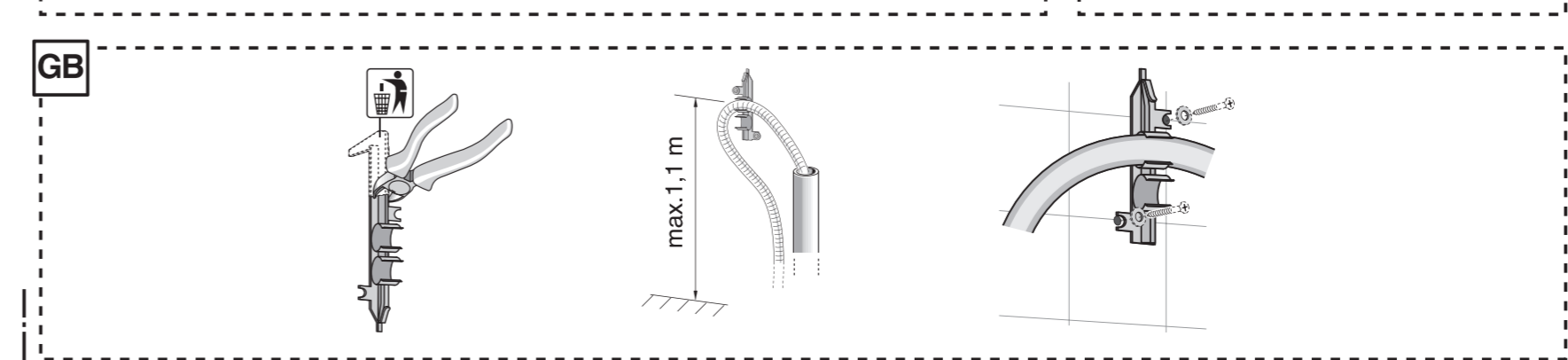
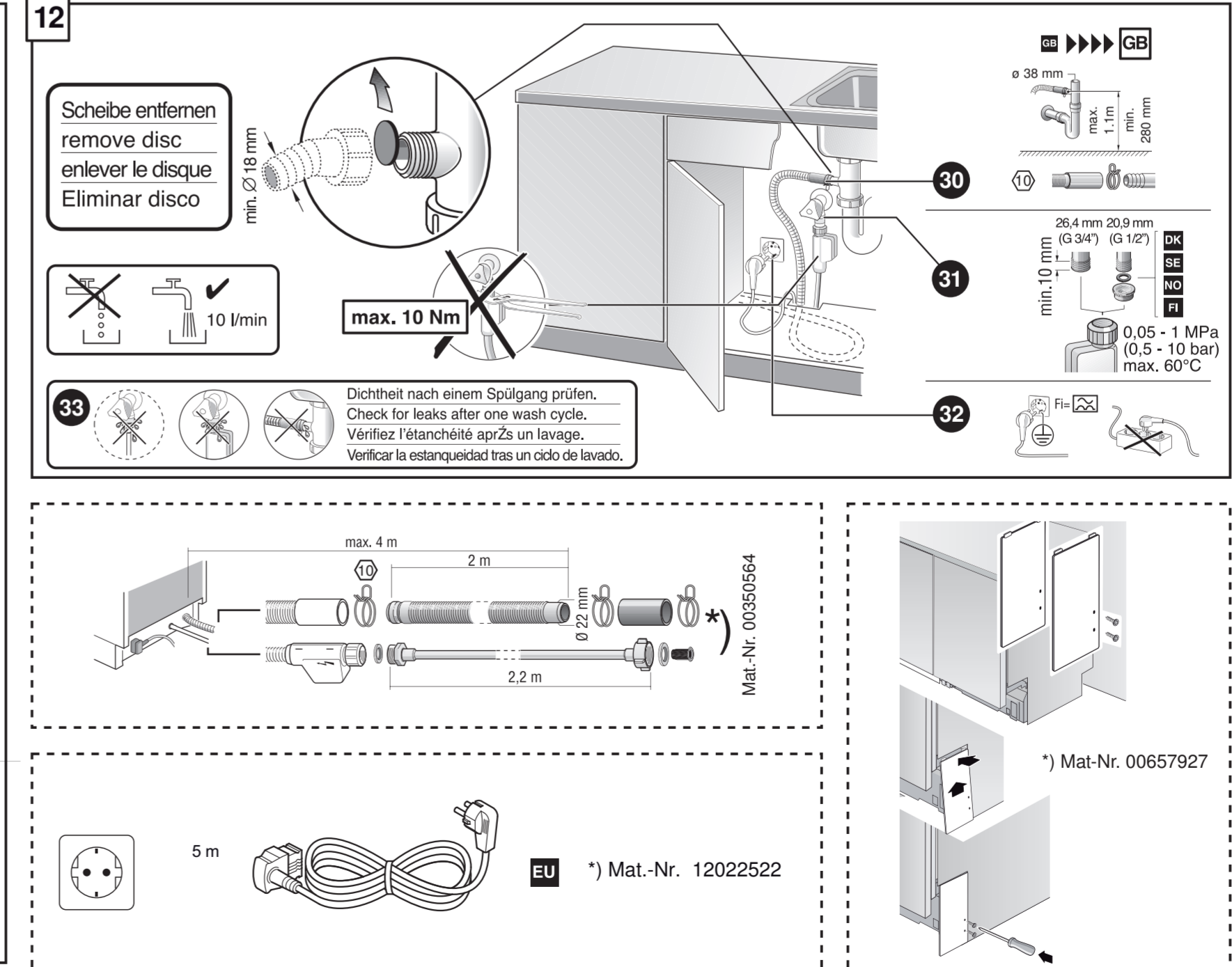
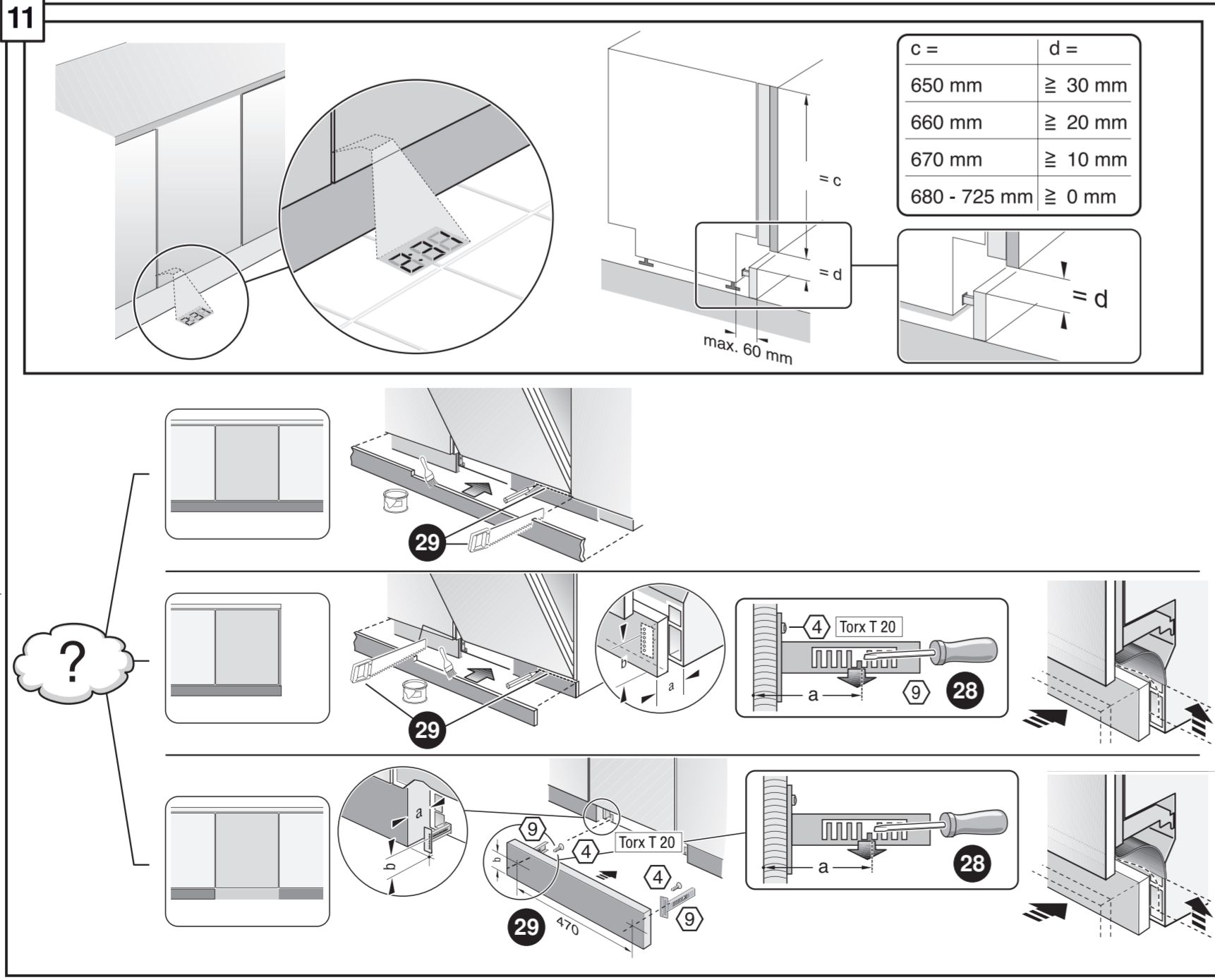
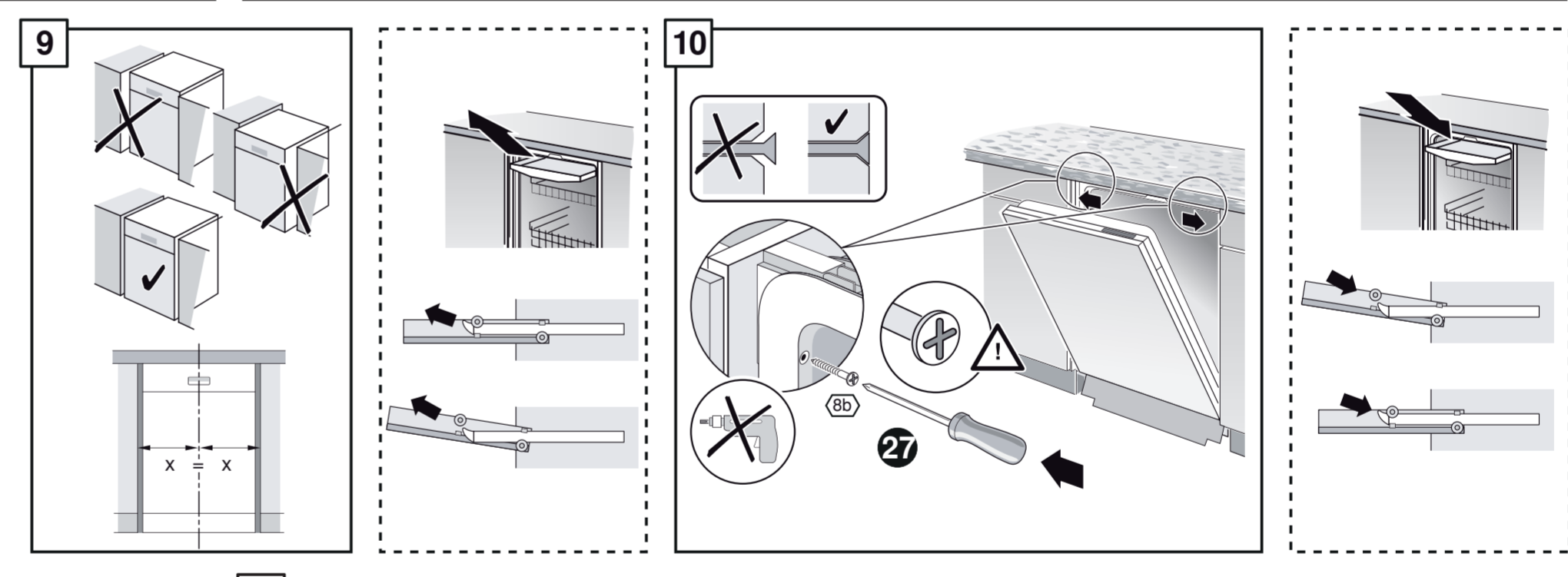
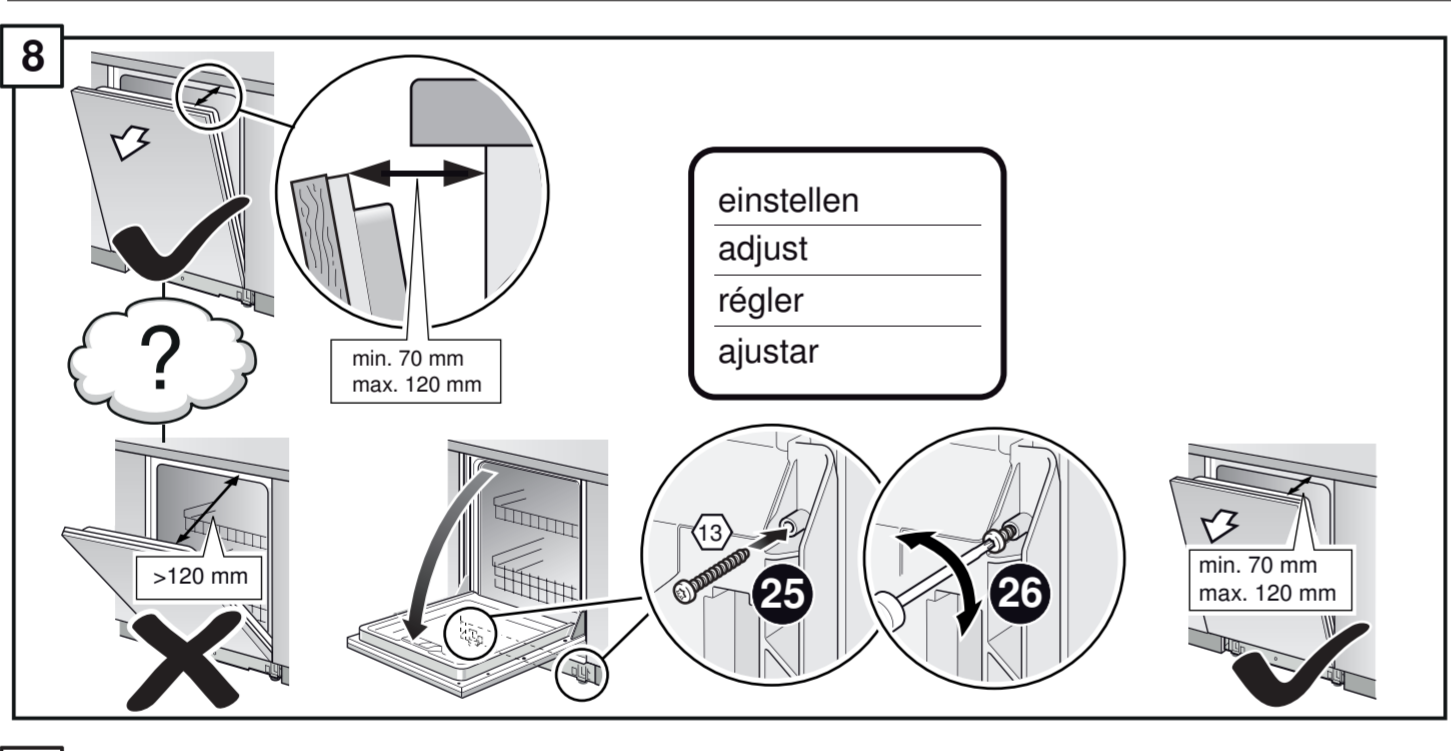
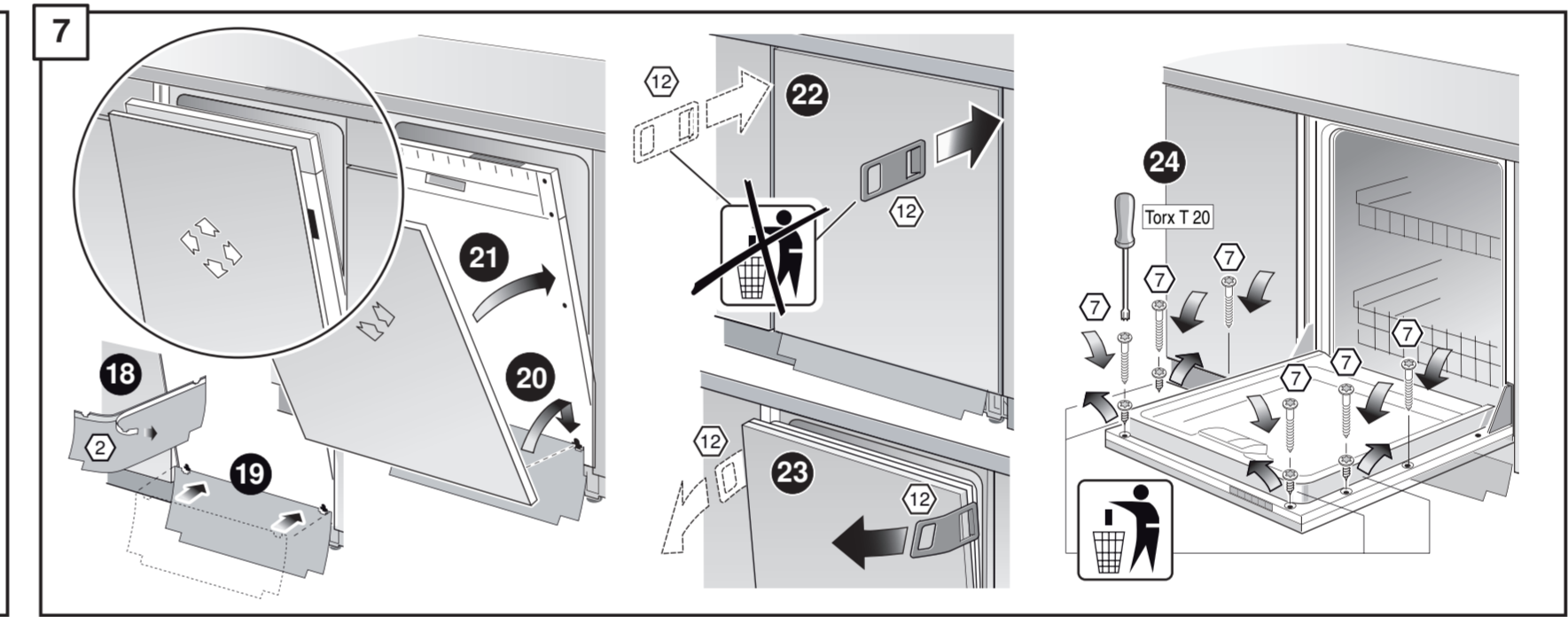
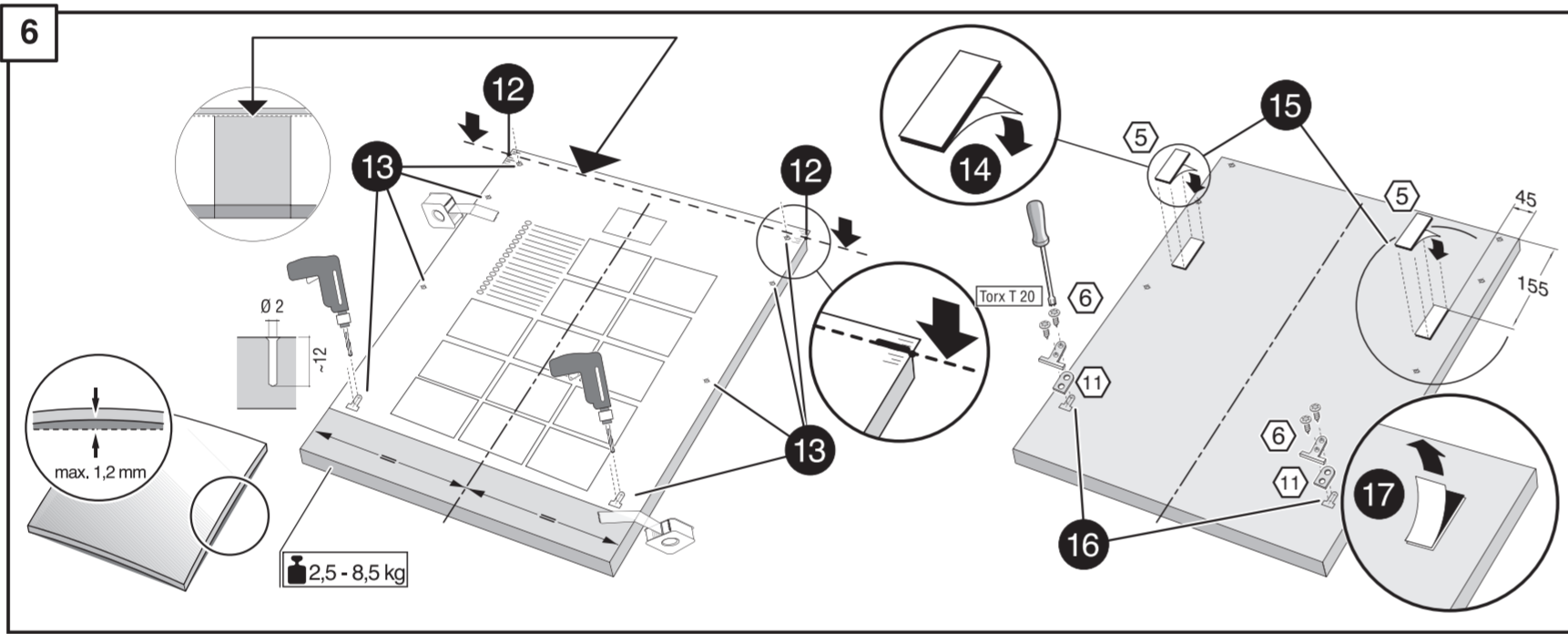
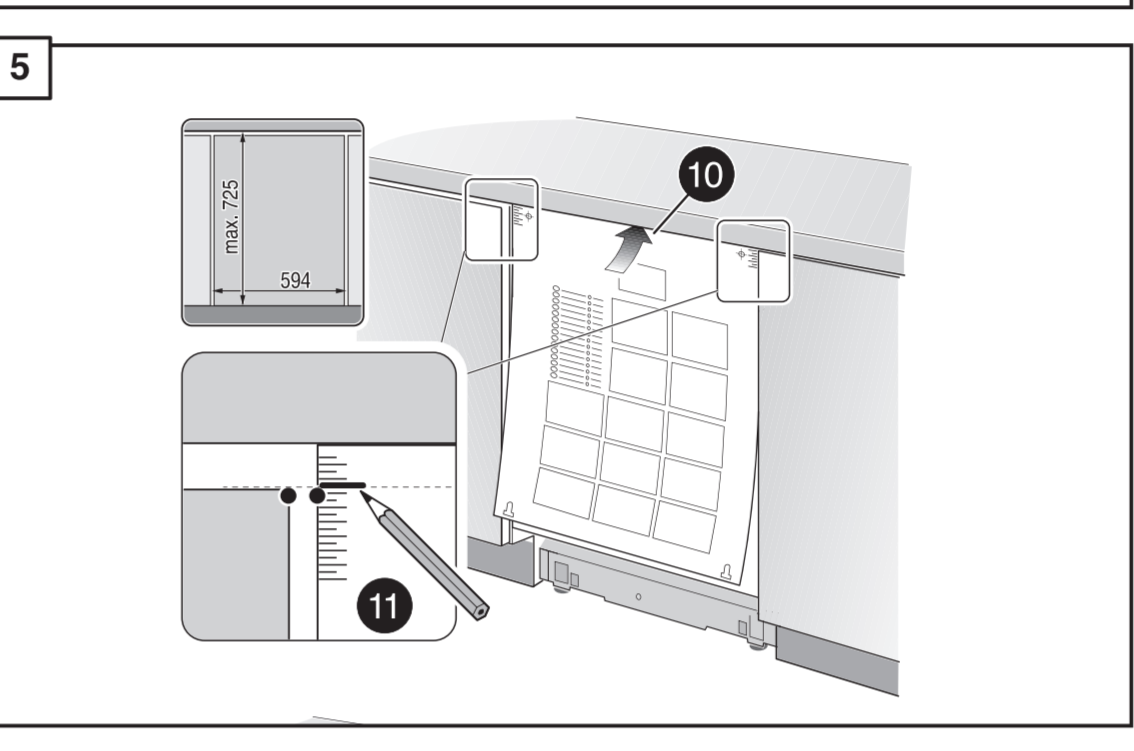
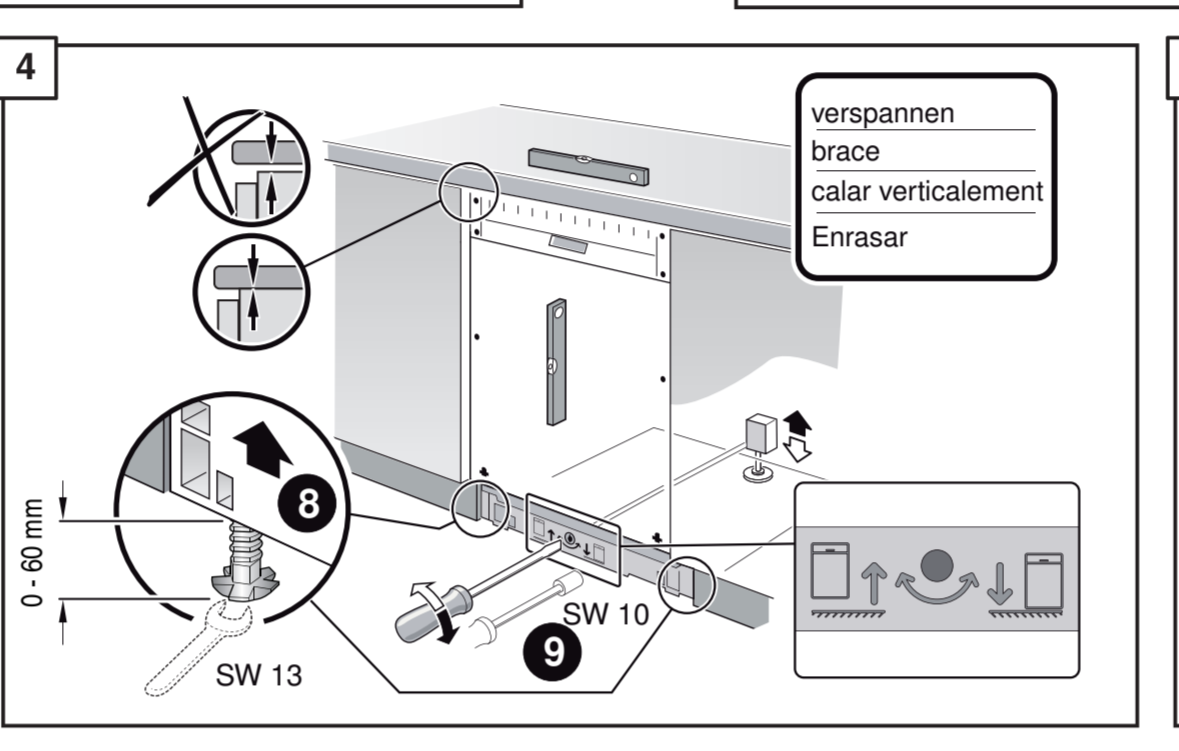
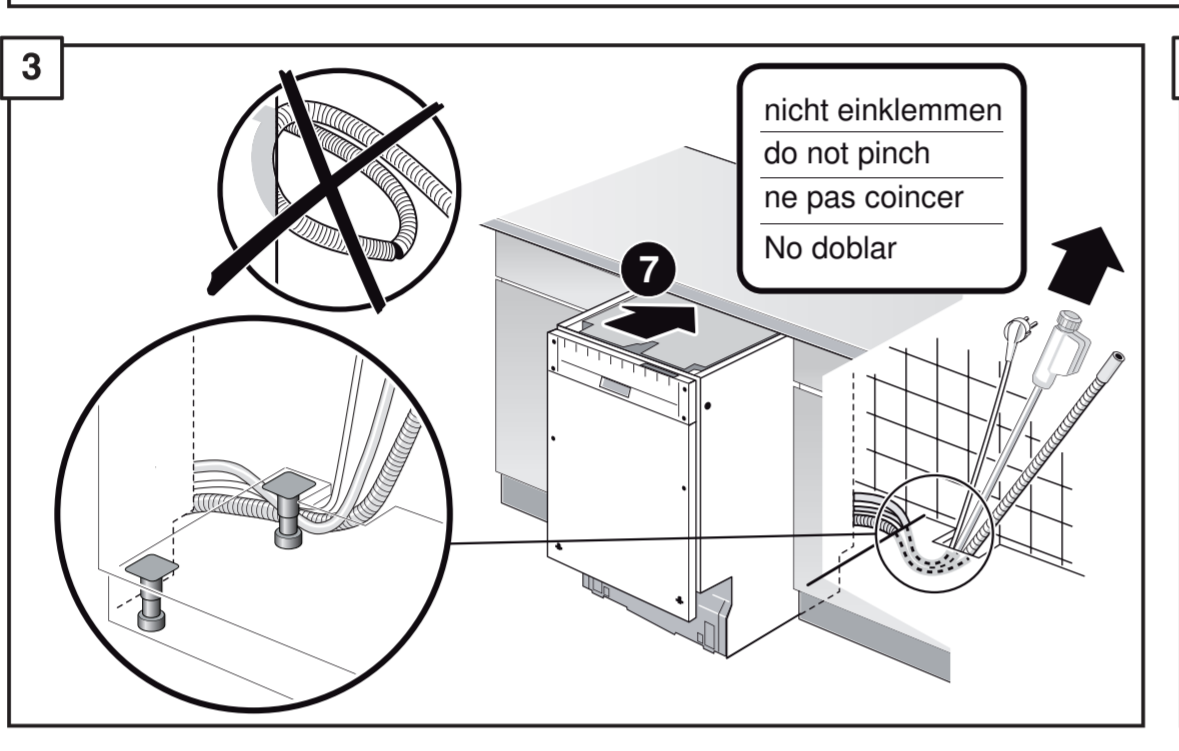
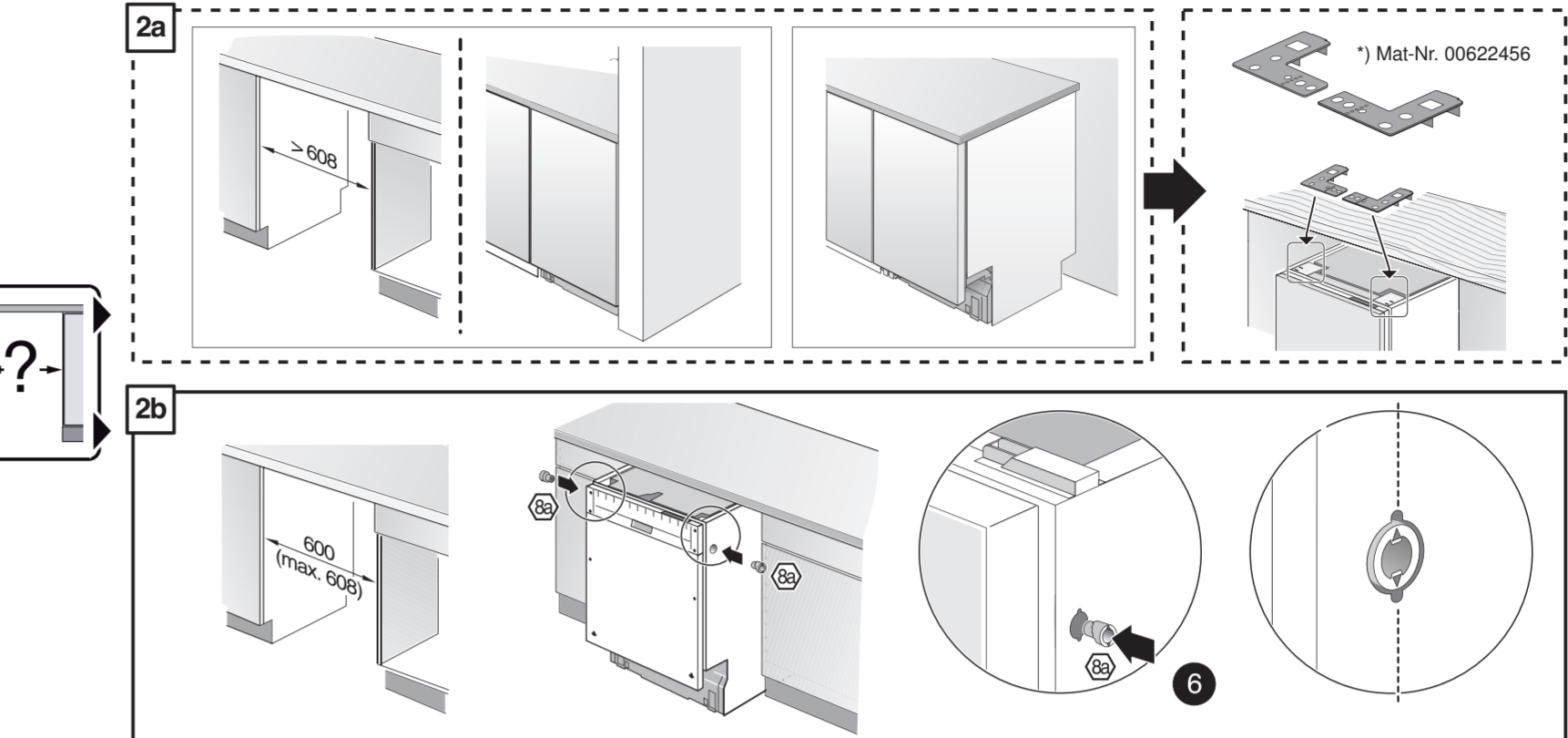
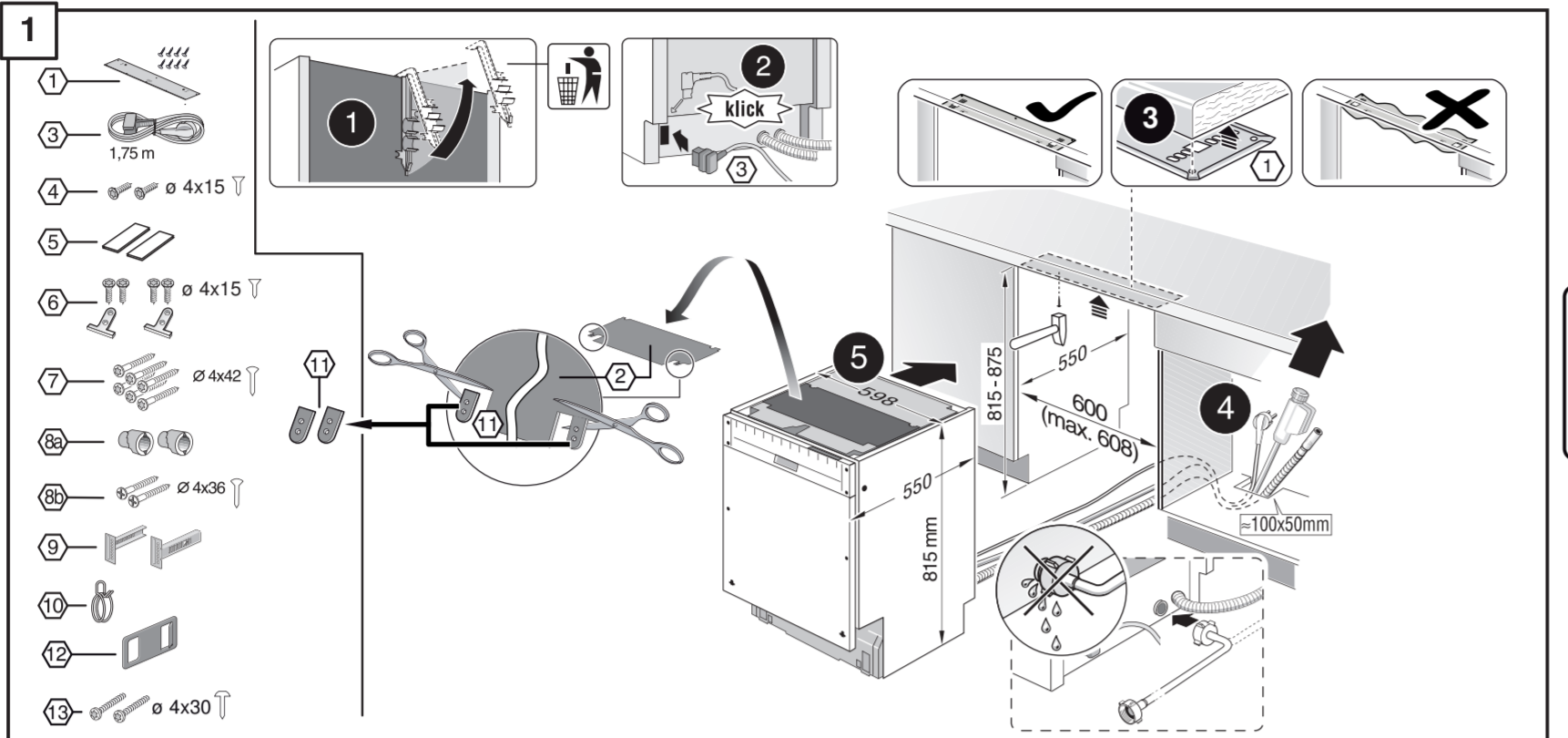


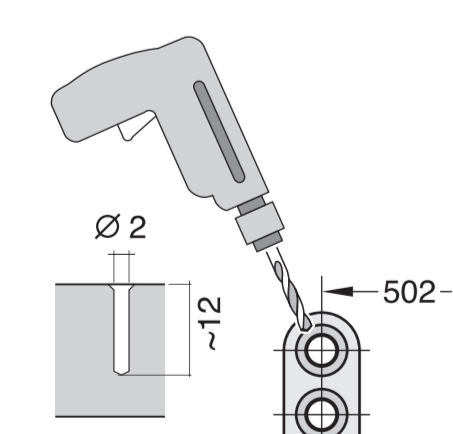
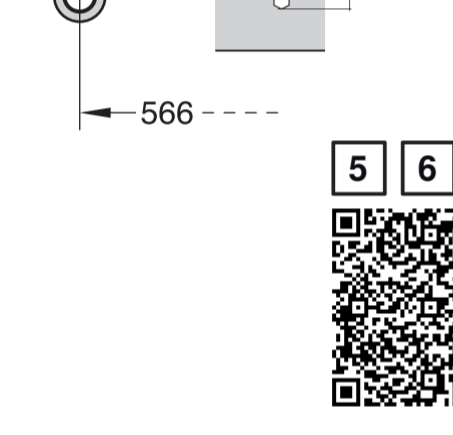
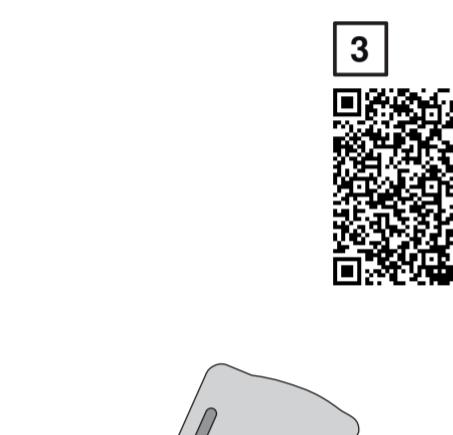
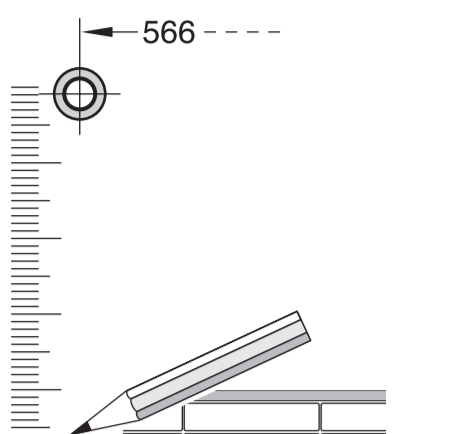
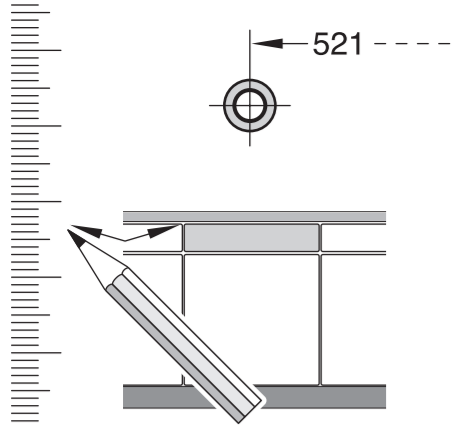


GV 640 Voll-I - 81,5 cm - m. GS 9001 800 986 (0210)



de Montageanleitung *) über Kundendienst erhältlich en Installation instructions *) Available from customer service fr Notice de montage *) Disponible par le biais du service après-vente nl Montagevoorschrift *) Tegen meerprijs bij de Servicedienst verkrijgbaar it Istruzioni per il montaggio *) Disponibili presso il servizio assistenza clienti es Instrucciones de montaje *) Se puede adquirir a través del Servicio de Asistencia Técnica Oficial de la marca pt Instruções de montagem *) Pode ser adquirido nos nossos Serviços Técnicos sv Monteringsanvisning *) kan fås via Service	tr Montaj kılavuzu *) Yetkili servis üzerinden alınabilir ru Инструкция по монтажу *) Можно получить в сервисном центре cs Montážní návod *) K dispozici přes servisní službu no Monteringsanvisning *) fåes hos kundeservice fi Asemusohje *) Saatavissa huoltopalvelusta da Monteringsvejledning *) Kan købes hos serviceafdelingen pl Instrukcja montażu *) Do uzyskania w punkcie serwisowym hu Szerelési utasítás *) A végsőszolgáltatón keresztül kapható: lv Uputa za montažu *) može dobiti kod službe održavanja	mk Упатство за монтажа *) се добива преку службата за купувачи sl Navodilo za montažo *) Lahko nabavite v servisni službi sr Uputstvo za montažu *) Može se nabaviti preko servisne službe et Monteerimisjuhend *) küsige klienditeenindusest lt Montavimo instrukcija *) galima gauti klientų aptarnavimo servise lv Montāžas pamācība *) Var saņemt servisa dienestā sk Návod na montáž *) Dostanete v službe zákazníkom hr Udhôzues për montim *) Sigurohet nëpërmjet servisit bg Упутa за монтажу *) Може се добити преку сервисне службе	fa راهنمای مونتاژ *) از مرکز خدمات پس از فروش تهیه فرمایید ar تعليمات التركيب *) يمكن طلبها من مركز خدمة العملاء ko 설치 설명서 *) 고객센터 센터에서 구입 가능 zh 安装说明书 *) 可向售后服务站索取 uk Інструкція з монтажу *) Можна отримати через сервісний сервіс id Instruksi pemasangan *) bisa didapatkan melalui Customer Service kk Іске қосу туралы нұсқаулар! *) Сервис қызметі арқылы орталығыңда алуға жатады
--	---	---	---





1

2a

2b

*) Mat-Nr. 00622456

3

3

nicht einklemmen
do not pinch
ne pas coincer
No doblar

4

verspannen
brace
caler verticalement
Enrasar

5

6

7

1

4

5A

6A

7A

8

9

10

11

12

13

14

15

16

17

18

19

20

21

22

23

24

25

26

27

28

29

30

31

32

33

34

35

36

37

38

39

40

41

42

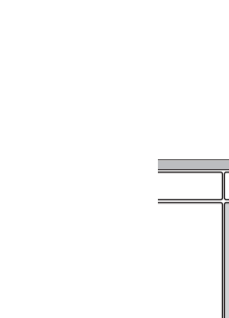
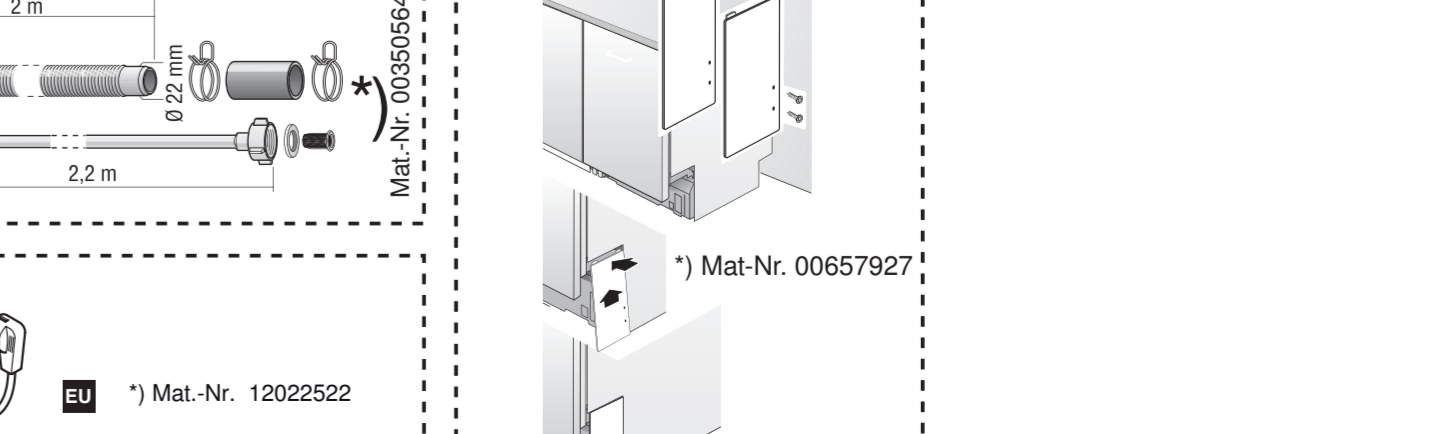
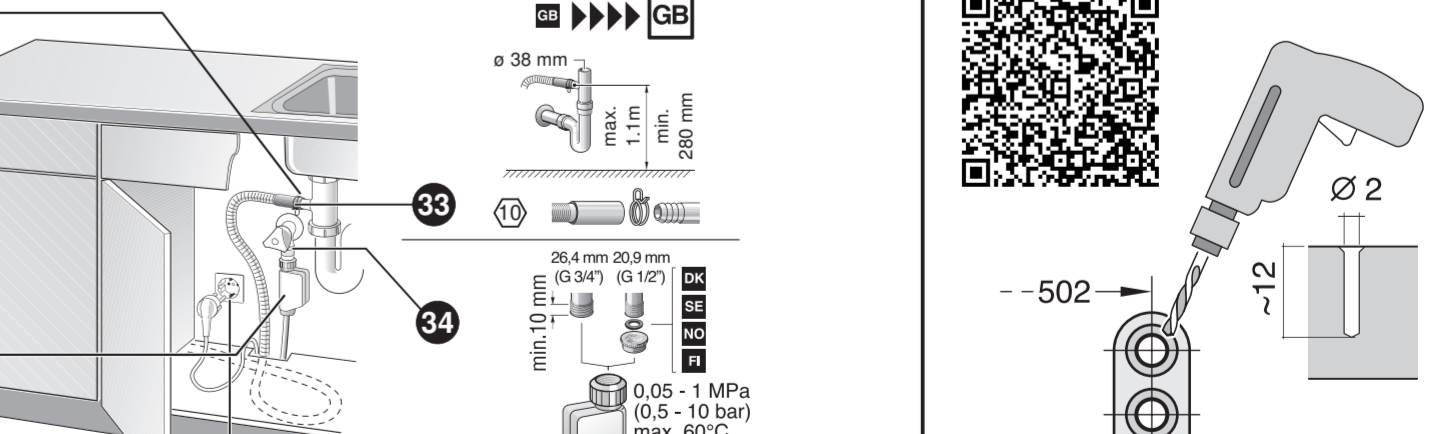
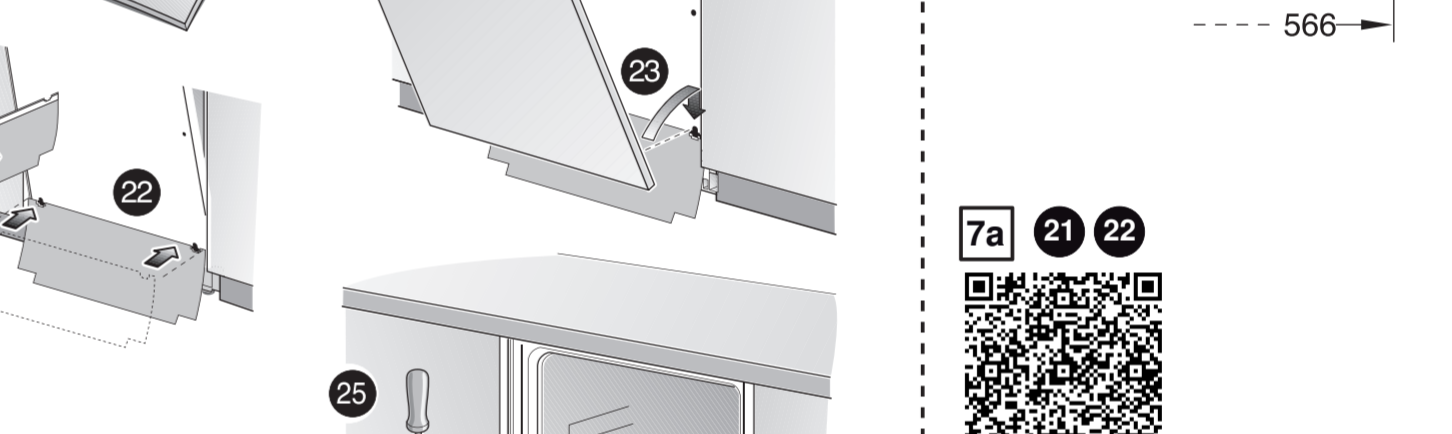
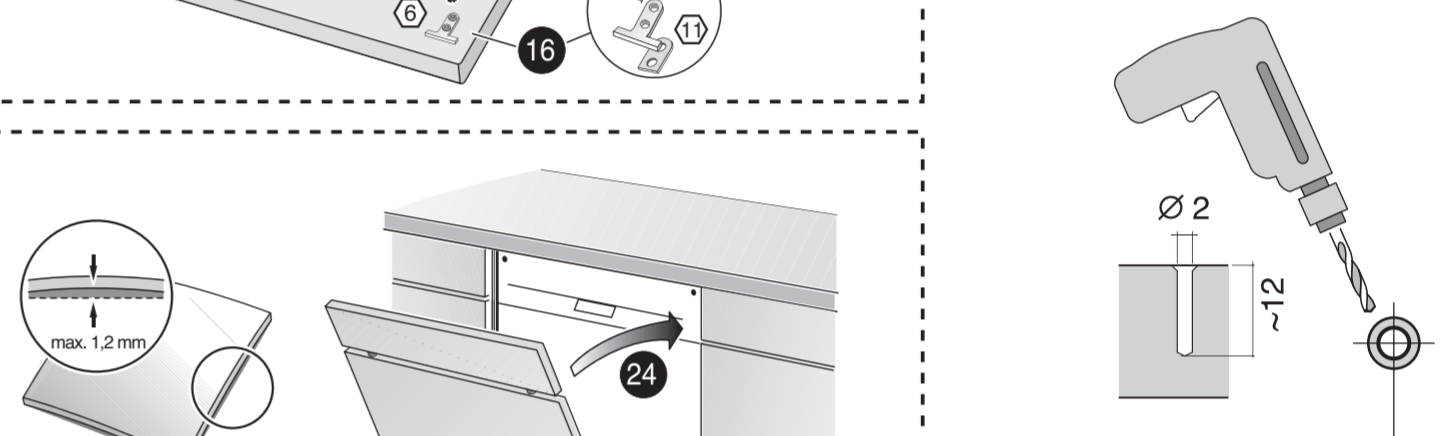
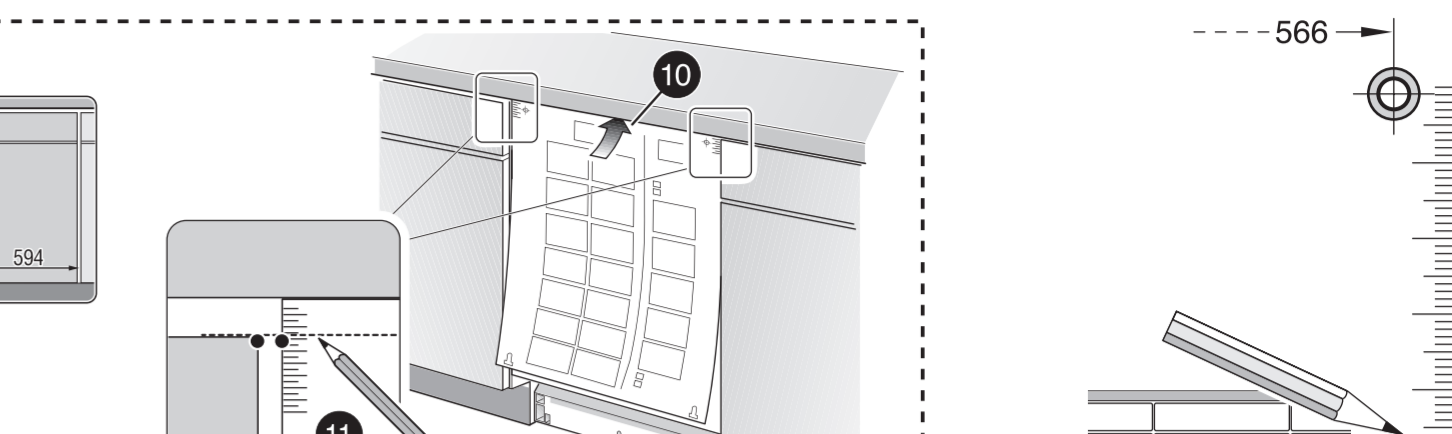
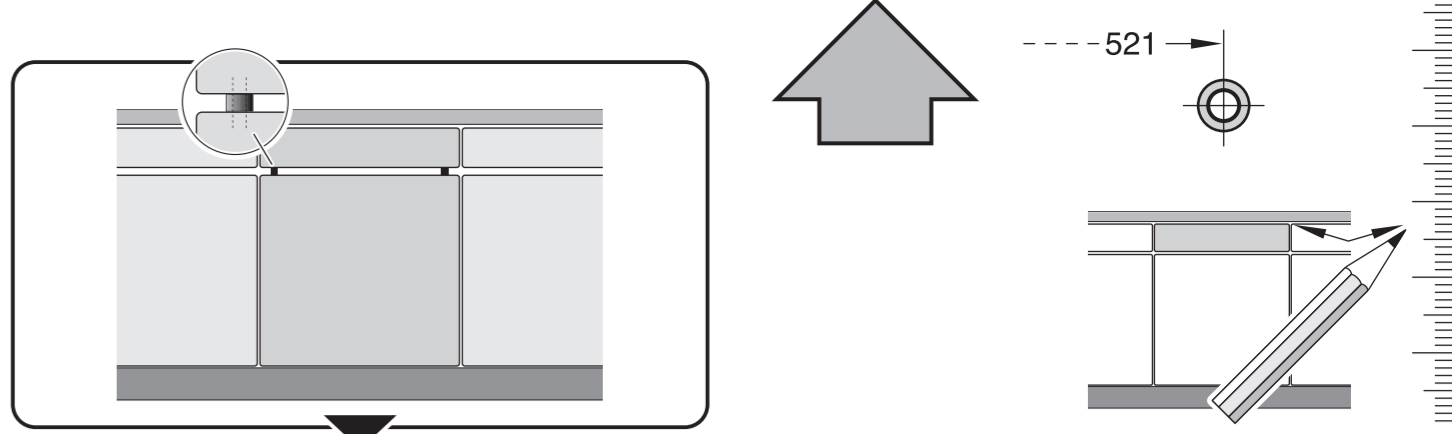
43

44

45

46

47



8

einstellen
adjust
régler
ajustar

min. 70 mm
max. 120 mm

>120 mm

min. 70 mm
max. 120 mm

9

10

11

c =	d =
650 mm	≥ 30 mm
660 mm	≥ 20 mm
670 mm	≥ 10 mm
680 - 725 mm	≥ 0 mm

max. 60 mm

12

Scheibe entfernen
remove disc
enlever le disque
Eliminar disco

min. Ø 19 mm

max. 10 Nm

Dichtheit nach einem Spülgang prüfen.
Check for leaks after one wash cycle.
Vérifiez l'étanchéité après un lavage.
Verificar la estanqueidad tras un ciclo de lavado.

12

max. 4 m

2 m

2.2 m

Mat-Nr. 12022522

5 m

Mat-Nr. 00657927