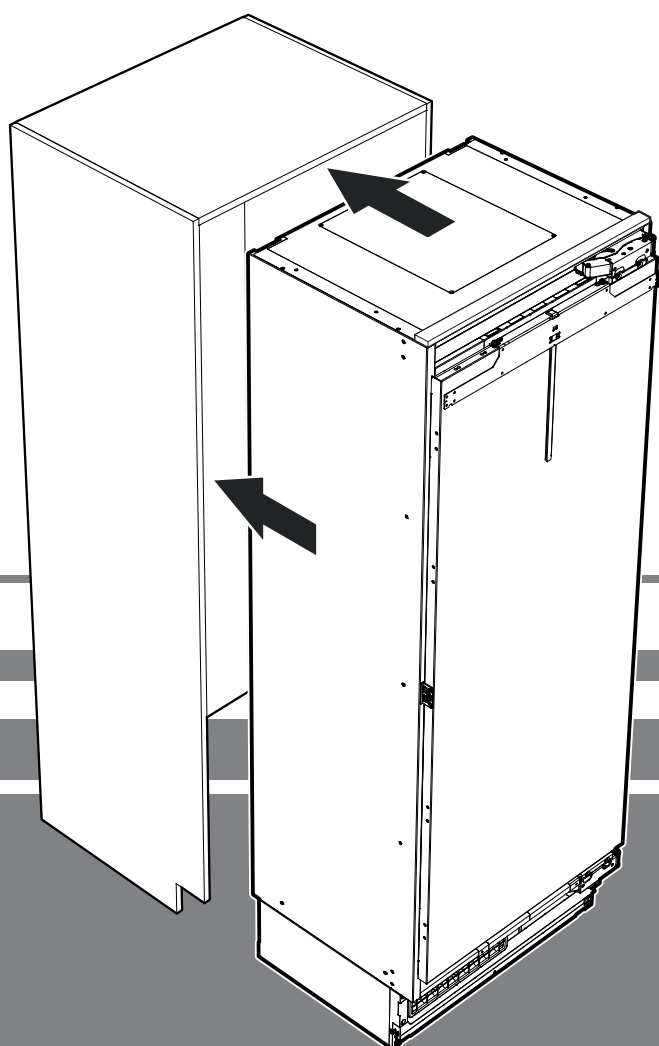


Pokyny k zabudování

Chladnička

strana 142

CS



7085 991-00

EKB 92 / EKB 94 / EKB 96

LIEBHERR

Obsah

Laskavě si přečtěte tyto pokyny a řiďte se jimi.....	142
Upozornění pro montážního pracovníka	143
Montáž jištění proti vyklopení.....	143
Instalace	143
Elektrická přípojka.....	143
Volný prostor dveří (pohled shora)	144
Rozměry pro zabudování	145
Rozměry panelů	146
Vybalení	147
Příložené příslušenství	149
Jištění proti vyklopení.....	150
Bezpečnostní a výstražné pokyny pro připojení vody	152
Požadavky na připojení vody	152
Instalace spotřebiče	152
SmartDeviceBox (není přiložen ve všech zemích)	161
V případě demontáže spotřebiče ze skříňky	161
Důležité upozornění pro výměnu závěsu dveří nebo omezení úhlu otevření dveří na 90°	161

Laskavě si přečtěte tyto pokyny a řiďte se jimi.

Tento návod obsahuje upozornění na nebezpečí, výstrahy a varování.

Uvedené informace jsou důležité pro bezpečnou a efektivní instalaci a obsluhu.

Dodržujte veškerá upozornění na nebezpečí, výstrahy a varování!



NEBEZPEČÍ!

Nebezpečí upozorňuje na bezprostřední nebezpečnou situaci, která může způsobit vážný či dokonce smrtelný úraz, pokud nezabráníte jejímu vzniku.



VÝSTRAHA!

Výstraha upozorňuje na nebezpečnou situaci, která může způsobit vážný či dokonce smrtelný úraz, pokud nezabráníte jejímu vzniku.



OPATRNOST!

Opatrnost upozorňuje na potenciální nebezpečnou situaci, která může způsobit lehký či středně závažný úraz, pokud nezabráníte jejímu vzniku.

DŮLEŽITÉ

Označuje informace, které jsou obzvláště důležité pro zajištění snadné instalace a obsluhy.

Upozornění pro montážního pracovníka

Je nutné se řídit pokyny v návodu, aby byla zajištěna správná instalace a obsluha spotřebiče.

Před instalací spotřebiče je bezpodmínečně nutné si přečíst veškeré informace v této příručce.

⚠ VÝSTRAHA!

Nebezpečí zasažení elektrickým proudem.

Nezapojujte spotřebič do zásuvky, dokud není ukončena instalace.

Montáž jištění proti vyklopení

⚠ VÝSTRAHA!

Spotřebič je třeba upevnit podle návodu, abyste zabránili riziku úrazu či poškození způsobenému jeho nestabilitou.

Instalace

- Spotřebič nesmí být instalován na místě vystaveném působení přímého slunečního záření, vedle kamen, vytápění apod.
- Podlaha na místě instalace spotřebiče musí být vodorovná a rovná.
- **Nezakrývejte větrací otvory, resp. mřížku.** → 
- Přední část dveří se musí zavírat ve výšce min. 102 mm nad podlahou, aby byl zajištěn dostatečný přívod a odvod vzduchu.
- Prostor instalace Vašeho spotřebiče musí podle normy EN 378 vykazovat na 8 g chladiva R 600a objem 1 m³, aby v případě netěsnosti chladicího okruhu nemohlo dojít ke vzniku zápalné směsi plyn-vzduch v prostoru instalace spotřebiče. Údaje o množství chladicího média najdete na typovém štítku ve vnitřním prostoru spotřebiče.

Elektrická přípojka

Spotřebič provozovat jen **střídavým proudem**.

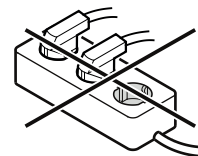
Přípustné napětí a frekvence jsou uvedeny na typovém štítku. Umístění typového štítku je uvedeno v kapitole **Popis spotřebiče** (Návod k použití).

Zásuvka musí být uzemněna podle předpisů a musí být elektricky jištěna.

Spouštěcí proud pojistky musí ležet mezi 10 A až 16 A.

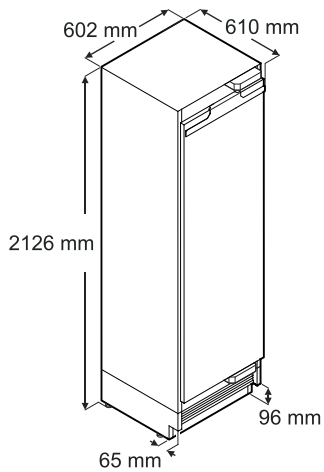
Nezapojit spotřebič na prodlužovací kabel nebo lištu rozvodních zásuvek.

Nepoužívejte společné měniče proudu (mění stejnosměrný proud na střídavý / třífázový proud) ani úsporné zástrčky. Nebezpečí poškození pro elektroniku!

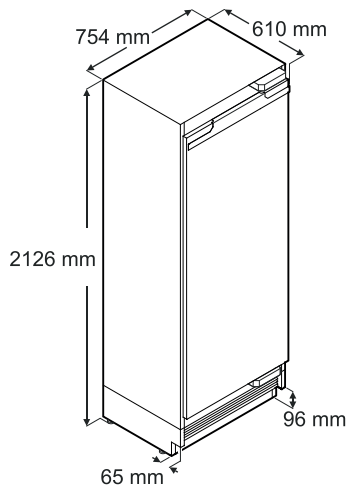


Rozměry spotřebiče

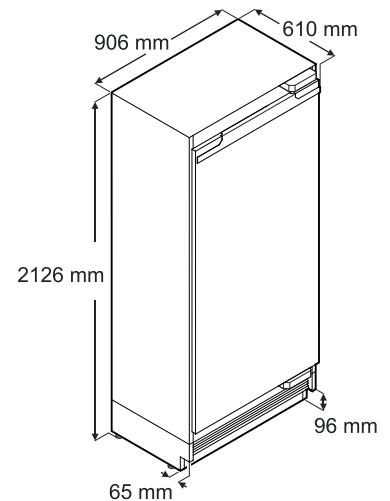
EKB 9271



EKB 9471



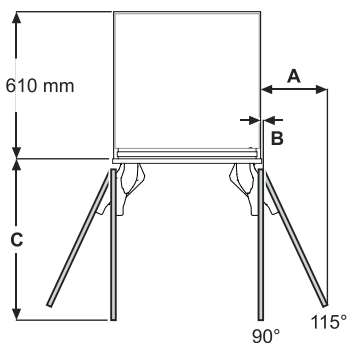
EKB 9671



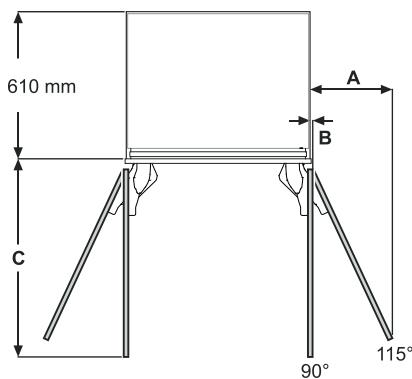
Uvedená minimální výška platí pro zcela zašroubované nastavitelné nohy. Šířka se zvětší o 6,5 mm, pokud jsou namontovány montážní lišty.

Volný prostor dveří (pohled shora)

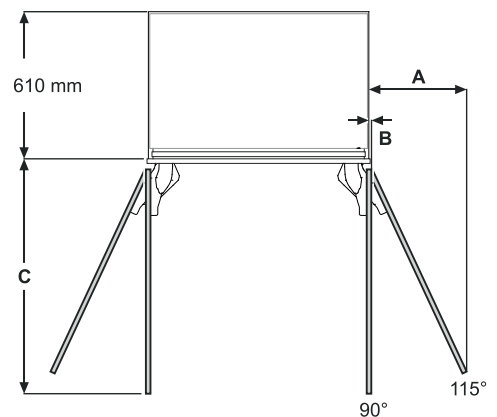
EKB 9271



EKB 9471



EKB 9671



Vnitřní panel dveří

A = 273 mm
B = 12,5 mm
C = 658 mm

Vnitřní panel dveří

A = 337 mm
B = 12,5 mm
C = 810 mm

Vnitřní panel dveří

A = 400 mm
B = 12,5 mm
C = 962 mm

Vnější panel dveří

A = 279 mm
B = 12,5 mm
C = 670 mm

Vnější panel dveří

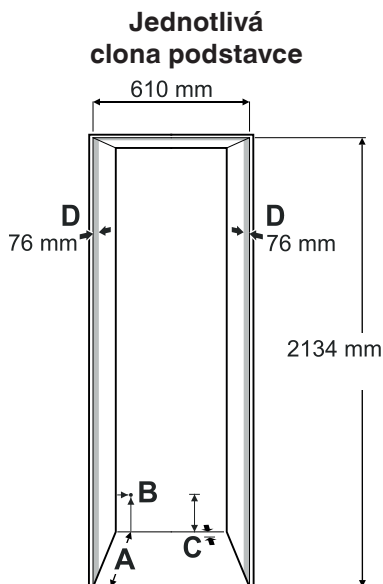
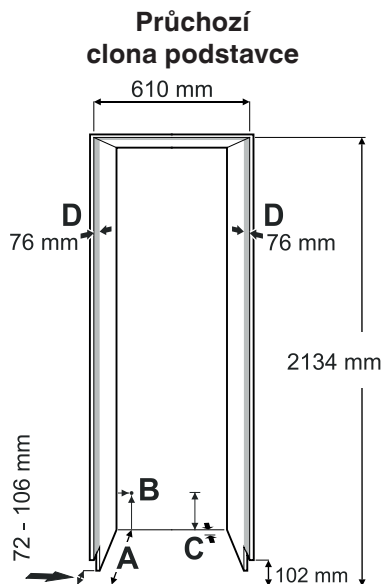
A = 343 mm
B = 12,5 mm
C = 822 mm

Vnější panel dveří

A = 406 mm
B = 12,5 mm
C = 975 mm

Rozměr A a B: při výpočtu vzdálenosti od stěny je třeba vzít v úvahu tloušťku panelu a výšku madla.

Rozměry pro zabudování



A
Hloubka skříňky v případě umístění panelu dveří na vnější straně = 635 mm

Hloubka skříňky v případě umístění panelu dveří na vnitřní straně = 635 mm + tloušťka panelu

B
V této oblasti vychází síťová přípojka na zadní straně spotřebiče. 19 mm zleva a 12 mm od podlahy.
Celková délka síťové přípojky = 2,5 m.

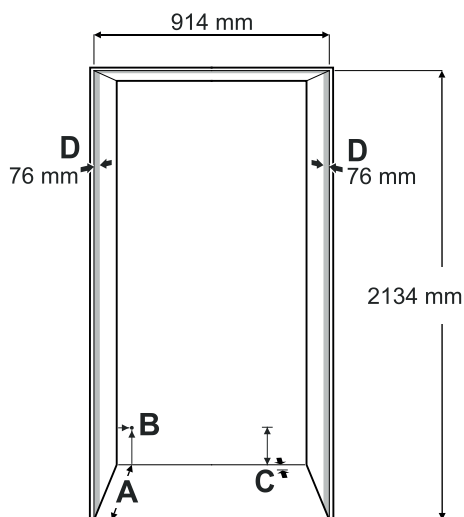
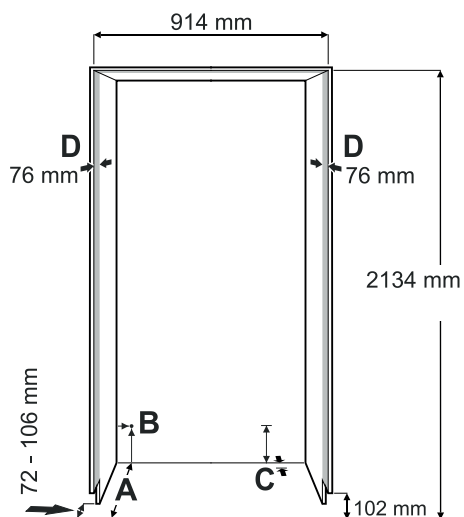
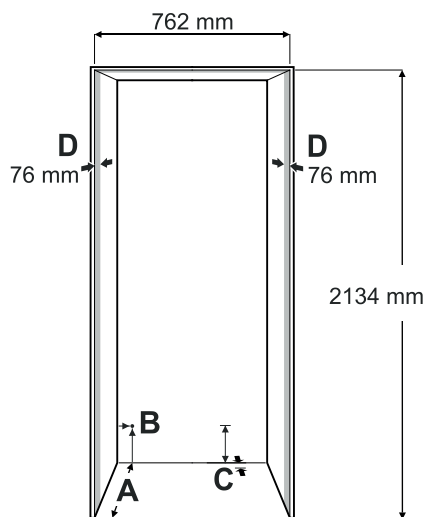
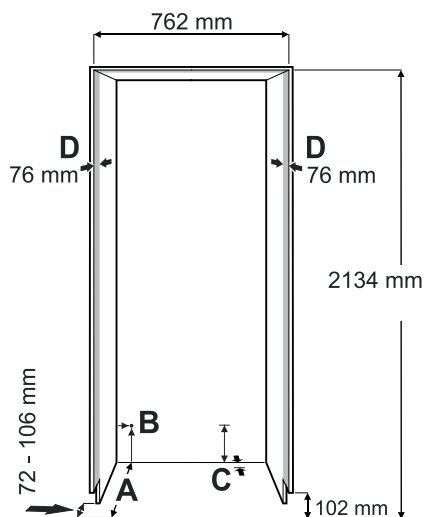
DŮLEŽITÉ

Zásuvka musí být snadno přístupná, aby bylo možné spotřebič v případě nouze rychle odpojit od sítě. Nesmí se nacházet za spotřebičem.

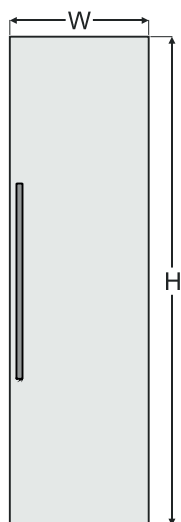
C
V tomto místě je spotřebič opatřen vybráním pro kabel a přívod vody.

Hloubka 25 mm a výška 140 mm nad celou šířkou spotřebiče.

D
Tato plocha je vidět při otevření dveří spotřebiče. Je nutné zajistit odpovídající vzhled povrchu.



Rozměry panelů



Skříňka 610 mm

Vnitřní panel dveří

H = 2029 mm

W = 603 mm

Vnější panel dveří

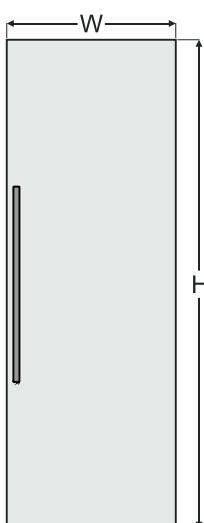
H = 2032 mm plus přesah panelu nahoře

W = 610 mm plus přesah panelu na obou stranách

Tloušťka panelu min. = 16 mm *

Tloušťka panelu max. = 25 mm

Max. hmotnost panelu = 30 kg



Skříňka 762 mm

Vnitřní panel dveří

H = 2029 mm

W = 756 mm

Vnější panel dveří

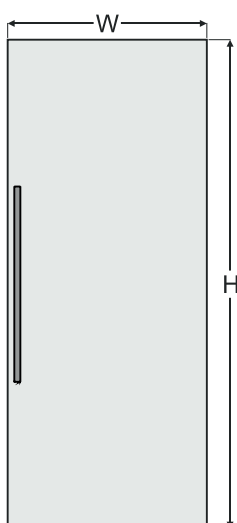
H = 2032 mm plus přesah panelu nahoře

W = 762 mm plus přesah panelu na obou stranách

Tloušťka panelu min. = 16 mm *

Tloušťka panelu max. = 25 mm

Max. hmotnost panelu = 35 kg



Skříňka 914 mm

Vnitřní panel dveří

H = 2029 mm

W = 908 mm

Vnější panel dveří

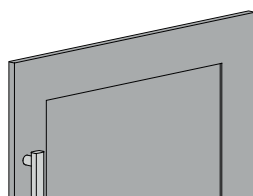
H = 2032 mm plus přesah panelu nahoře

W = 914 mm plus přesah panelu na obou stranách

Tloušťka panelu min. = 16 mm *

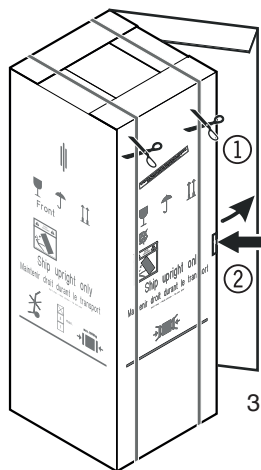
Tloušťka panelu max. = 25 mm

Max. hmotnost panelu = 40 kg

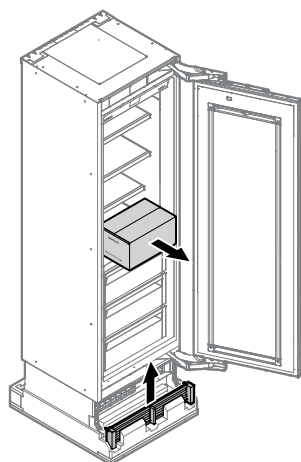


*Při použití panelu s rámem na přední straně, který má menší tloušťku, než je minimální, je třeba použít šrouby, které jsou kratší než dodané šrouby.

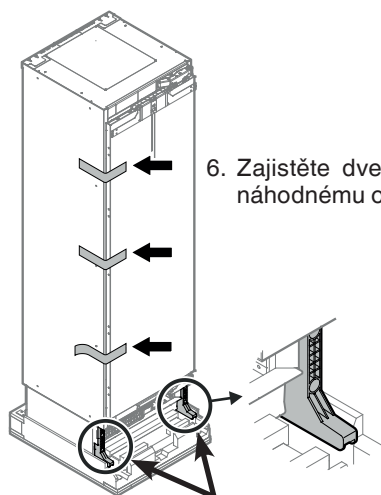
Vybalení



1. Přestříhnete vázací pásy a odstraňte je.
2. Vtlačte klop a kartón na hraně rozřízněte nebo rozstříhnete a odstraňte ho.
3. Odstraňte polystyrénové ochranné profily na stranách a nahoře.

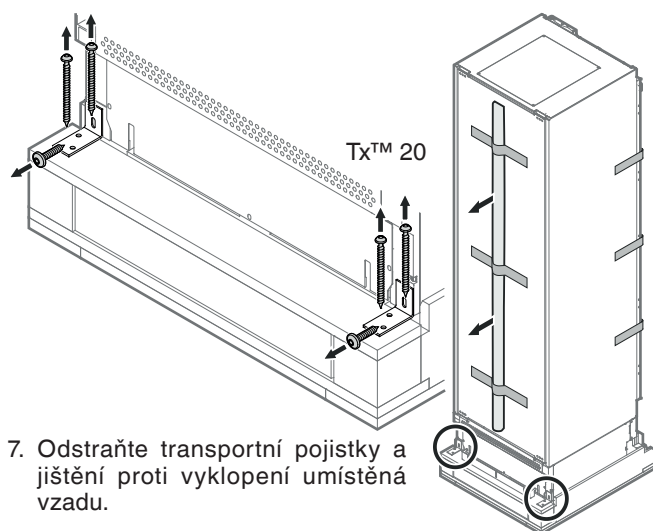


4. Vyměňte krabici s montážními díly.
5. Vyměňte větrací mřížku.



6. Zajistěte dveře spotřebiče páskou proti náhodnému otevření.

Tx™ 20



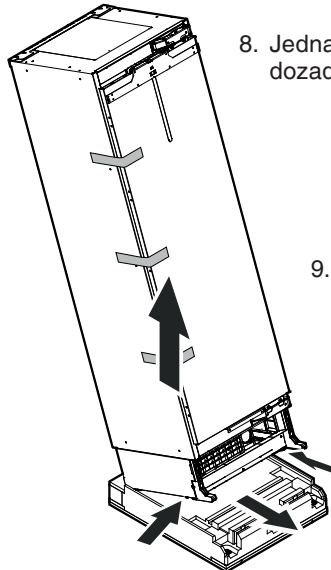
7. Odstraňte transportní pojistky a jištění proti vyklopení umístěná vzadu.

Vyměňte zabalené krycí a přídržné lišty.

! VÝSTRAHA!

Nebezpečí úrazu a poškození.

Pro bezpečné vybalení spotřebiče z palety jsou zapotřebí čtyři osoby.



8. Jedna osoba naklopí spotřebič opatrně dozadu a bude ho držet v této poloze.

9. Dvě osoby uchopí spotřebič dole a zdvihnou ho. Každá osoba musí stát na jedné straně.

10. Čtvrtá osoba vytáhne paletu. Spotřebič opatrně složte na podlahu.

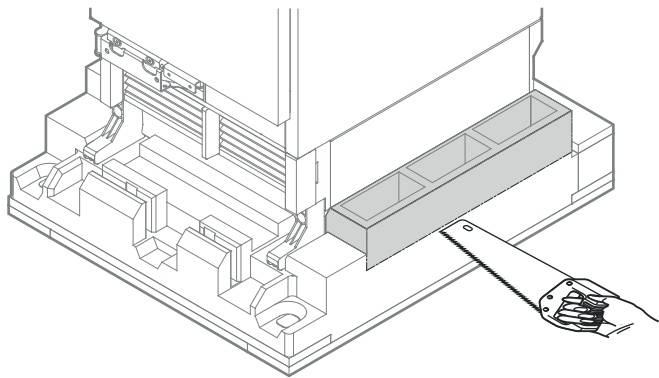
! NEBEZPEČÍ!

Nebezpečí vážného či dokonce smrtelného úrazu při převržení spotřebiče.

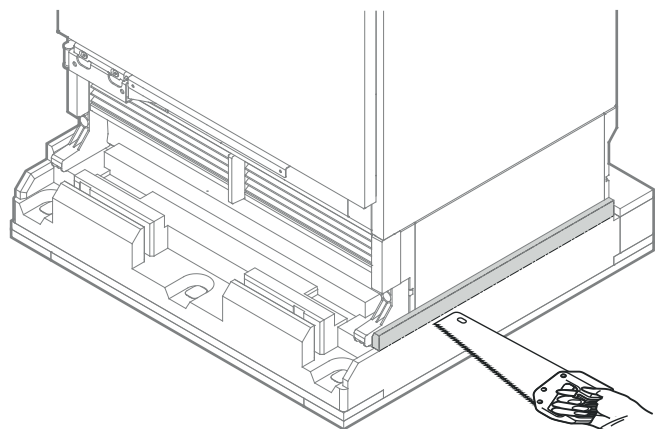
Nedemontujte transportní pojistky, dokud není spotřebič umístěn do skřínky.

Alternativní postup:

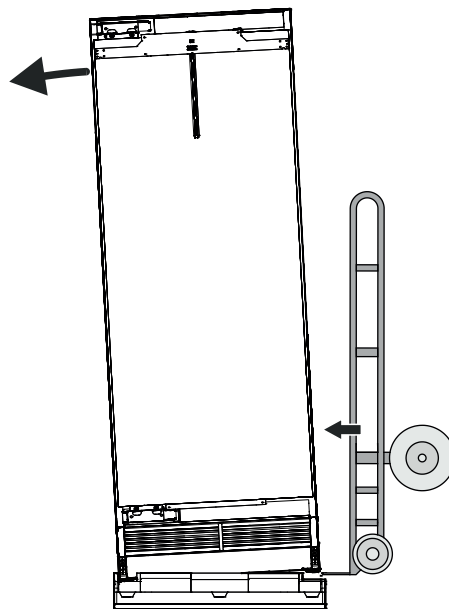
Odřízněte označené části palety.



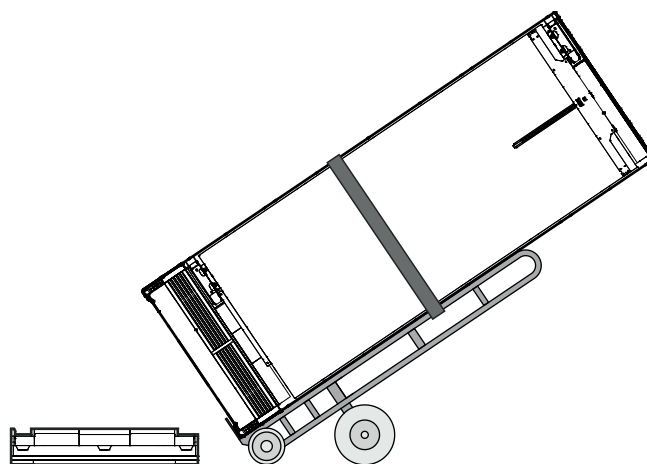
nebo



Mírně naklopte spotřebič na stranu.

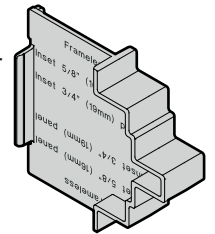
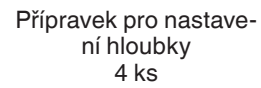
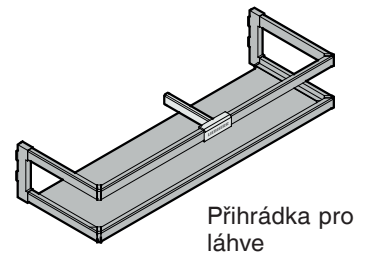
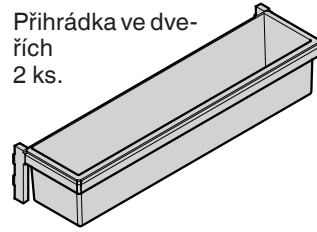
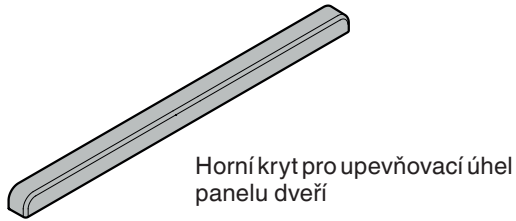
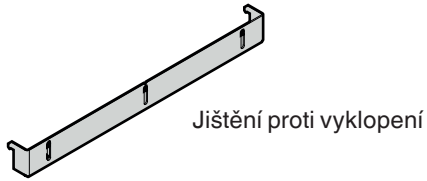
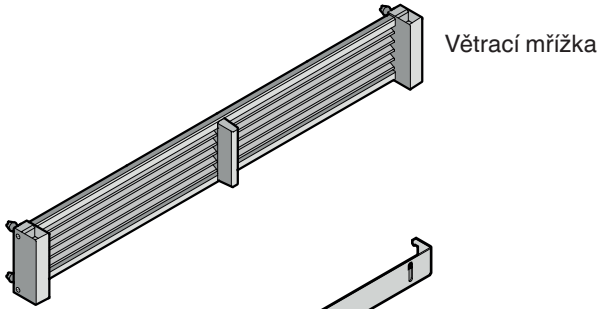


Zasuňte transportní vozík mezi spotřebič a obal.
Upevněte spotřebič popruhy k vozíku.
Naklopte spotřebič na vozíku.

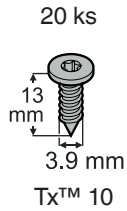
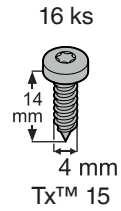
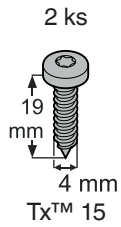
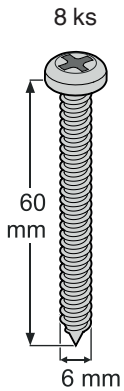
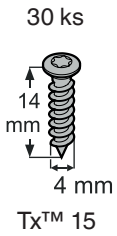


Spotřebič opatrně složte na podlahu.

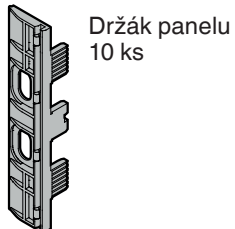
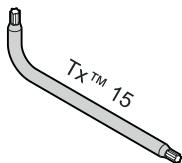
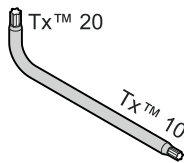
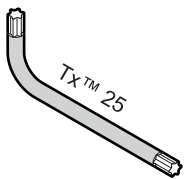
Příložené příslušenství



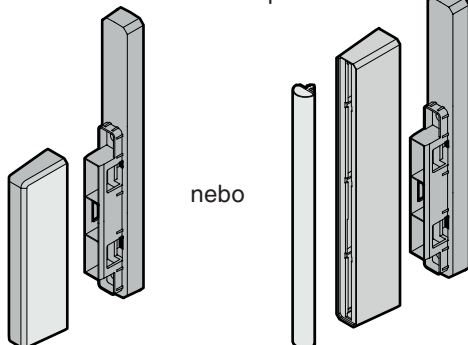
Upevňovací šrouby pro montáž



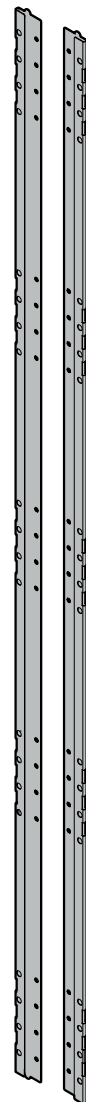
Klíče Torx™



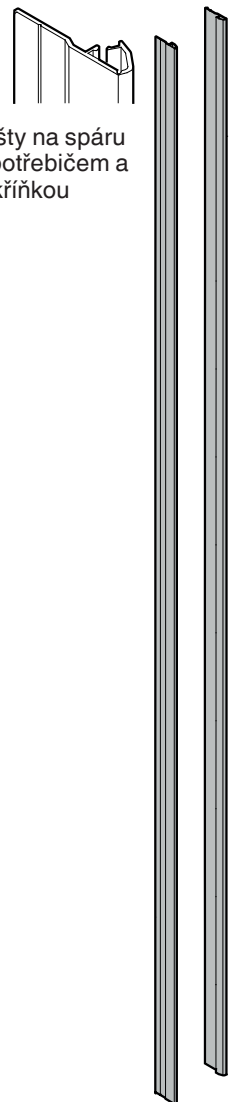
Vzduchová mřížka v prostoru podstavce



Přidržené lišty panelu



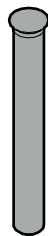
Krycí lišty pro přidržené lišty panelu





Sítová přípojka

2 ks
Omezovač úhlu
otevření dveří



2 ks
Náhradní nálepka pro
montáž clony podstavce



SmartDeviceBox

Obsahuje modul pro připojení
smartphonu

NEVYHAZUJTE!

Předejte uživateli spotřebiče!

Funkce SmartDevice není k dispozici ve všech zemích.

Jištění proti vyklopení

Přiložený úhel jištění proti vyklopení se musí nutně zabudovat. Tím se zamezí vyklopení spotřebiče směrem dopředu, když se otevřou zcela naložené dveře.

- Montáž mohou provádět jen vyškolení odborníci.
- Šrouby 6 x 60 mm jsou určeny pro standardní suchou zeď.
- Jestliže nemůže být úhel jištění proti vyklopení upevněn šrouby 6 x 60 mm, použijte vhodné kotvy nebo jiné šrouby.

Umístění jištění proti vyklopení - obrázek 1 - 2

DŮLEŽITÉ

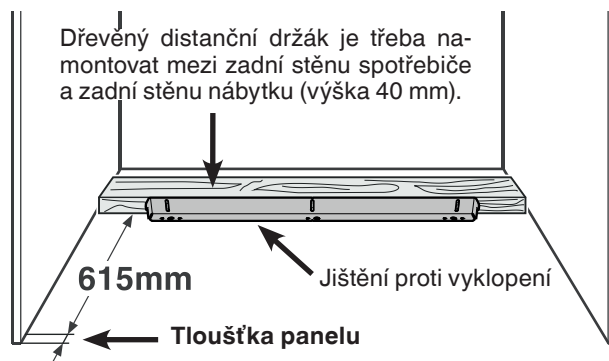
Hloubka nábytku min. 635 mm

Úhel jištění proti vyklopení se našroubuje dole na podlahu a dozadu na distanční držák.

⚠ VÝSTRAHA!

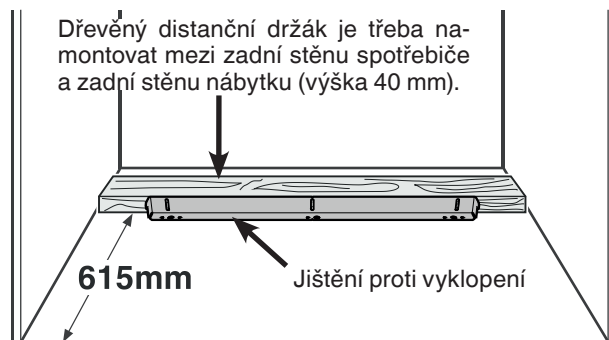
Přesvědčte se, zda je distanční držák dobře upevněn k podlaze.

Kuchyňský nábytek s vnitřním panelem dveří - obrázek 1



Obrázek 1

Kuchyňský nábytek s vnějším dveřním panelem - obrázek 2



Obrázek 2

DŮLEŽITÉ

Pokud podlaha klesá ke straně, je třeba úhel jištění proti vyklopení upevnit přesně horizontálně. V případě potřeby použít k podložení distanční držáky.

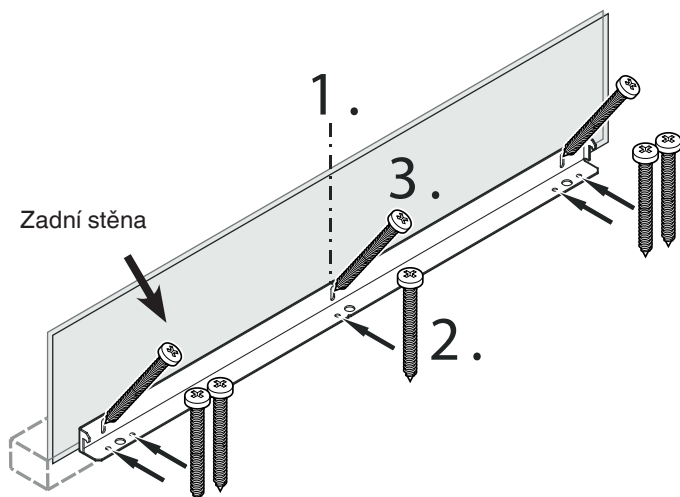
Montáž jištění proti vyklopení u dřevěných podlah – obrázek 3

1. Nakreslete osu spotřebiče na zadní stěně. Vyrovnejte střed úhlu jištění proti vyklopení podle osy.

⚠ VÝSTRAHA!

V oblasti úhlu jištění proti vyklopení se nesmí nacházet žádná elektrická nebo vodní vedení, která by se mohla při montáži poškodit šrouby nebo vrtáky.

2. Na dřevěnou podlahu upevněte úhel jištění proti vyklopení s 5 šrouby (6 x 60). V případě potřeby předvrtejte otvory.
3. Na zadní stěnu upevněte úhel jištění proti vyklopení s 3 šrouby (6 x 60).



Obrázek 3

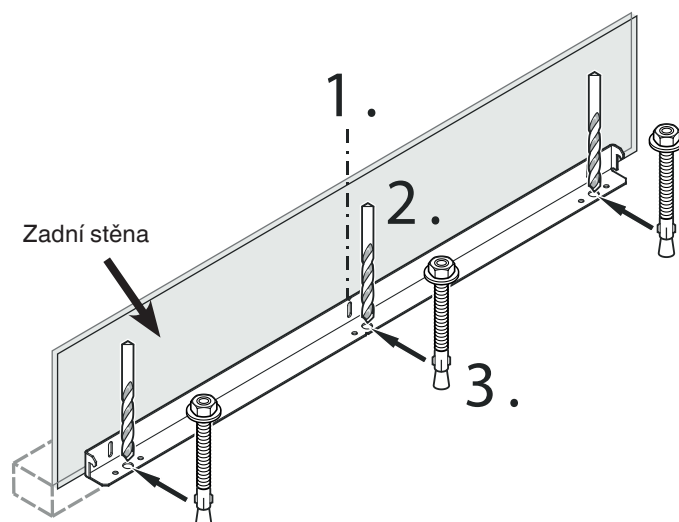
Montáž jištění proti vyklopení u betonových podlah – obrázek 4 - 5

1. Nakreslete osu spotřebiče na zadní stěně. Vyrovnejte střed úhlu jištění proti vyklopení podle osy.

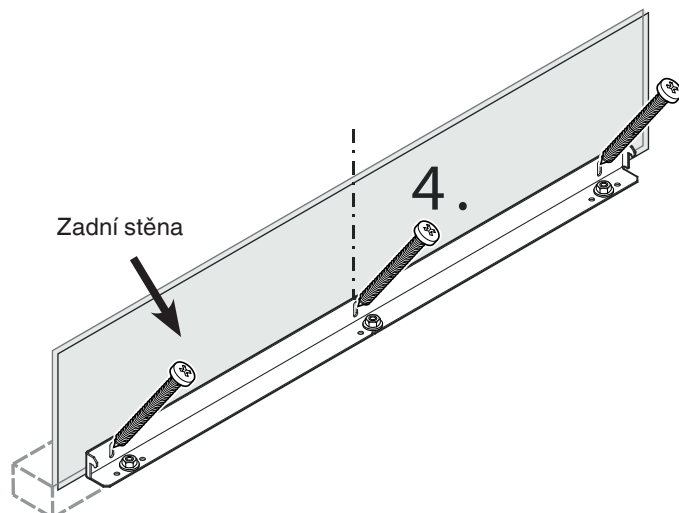
⚠ VÝSTRAHA!

V oblasti úhlu jištění proti vyklopení se nesmí nacházet žádná elektrická nebo vodní vedení, která by se mohla při montáži poškodit šrouby nebo vrtáky.

2. Karbidovým vrtákem 10 mm vyvrtat otvory na místech zobrazených na **obrázku 4**. Vyvrtané otvory musí být hlubší než celková délka kotvy. Poté vyčistit vyvrtané otvory.
3. Na konec kotvy nasunout podložku a našroubovat šestihrannou matici. Zatluout všechny 3 kotvy. Střed úhlu jištění proti vyklopení ještě jednou vyrovnat na osu na zadní straně. Kotvy utáhnout otáčením šestihranné matice.
4. Na zadní stěnu upevněte úhel jištění proti vyklopení s 3 šrouby (6 x 60) (**obrázek 5**).



Obrázek 4



Obrázek 5

Bezpečnostní a výstražné pokyny pro připojení vody

- Napojení na přípojku vody se nesmí provádět, je-li spotřebič připojen k elektrické síti.
- Napojení k vodovodu směji provést jen vyučení instalatéri.



VÝSTRAHA!

Připojte pouze k přívodu pitné vody.

Požadavky na připojení vody

- Tlak vody musí činit **0,28-0,62 MPa (2,8-6,2 bar)**.

V případě nedodržení těchto požadavků může dojít k nesprávné funkci dávkovače vody a úniku vody, a tedy následnému poškození podlahové krytiny a nábytku v bezprostřední blízkosti.

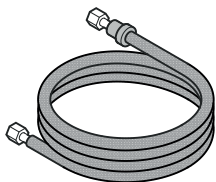
- Mezi přívodem vody a hlavním vodovodním rozvodem musí být instalován uzavírací ventil. Musí být snadno přístupný, aby bylo možné v případě potřeby okamžitě zavřít přívod vody.

DŮLEŽITÉ

Uzavírací ventil vody se nesmí umístit za spotřebičem.

Pouze modely EKB 9471 a EKB 9671

Vodní přípojka ke spotřebiči musí následovat vedením studené vody, které odpovídá provoznímu tlaku vody a hygienickým předpisům. Použijte k tomu přiloženou hadici z nerez (délka 3 m).



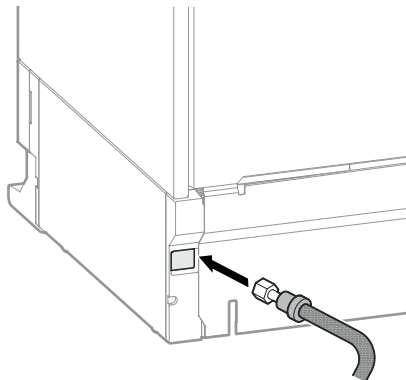
DŮLEŽITÉ

Nepoužívejte staré nebo již použité přívody vody.

Instalace spotřebiče

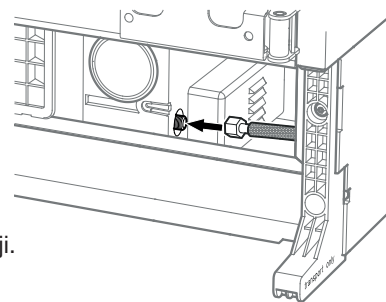
Spotřebič přesuňte do koncové polohy, abyste vytvořili dostatečný prostor pro provádění prací.

Pouze modely EKB 9471 a EKB 9671



Protáhněte přívod vody zezadu dopředu.

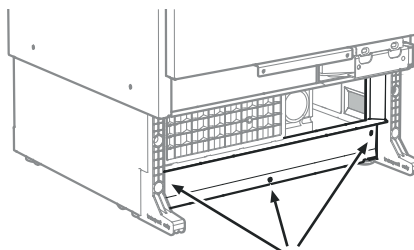
Pouze modely EKB 9471 a EKB 9671



Připojte hadici a utáhněte ji.

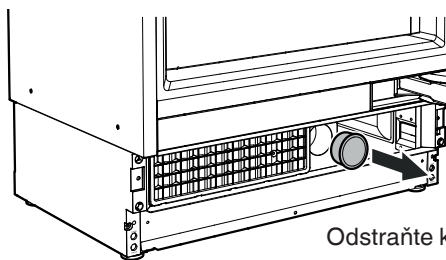
DŮLEŽITÉ

Dbejte, aby spoj byl opatřený těsněním a aby těsnil.



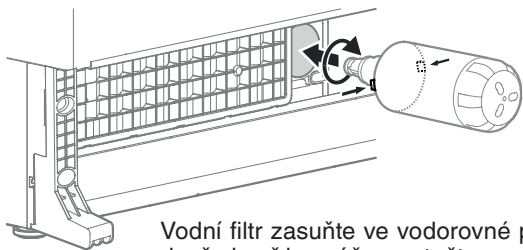
Lze odšroubovat plech ke snadnějšímu připojení hadice na vodu.

Pouze modely EKB 9471 a EKB 9671

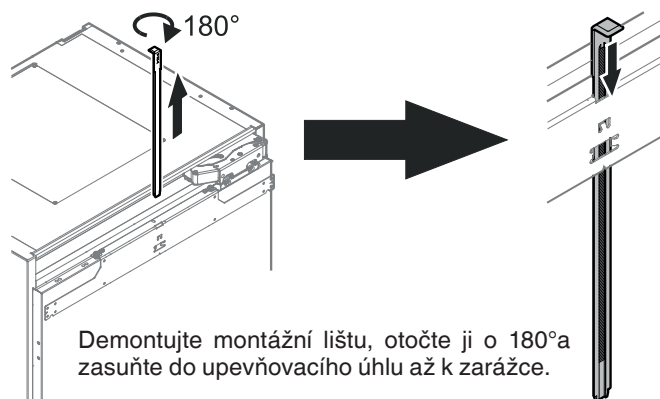


Odstraňte kryt.

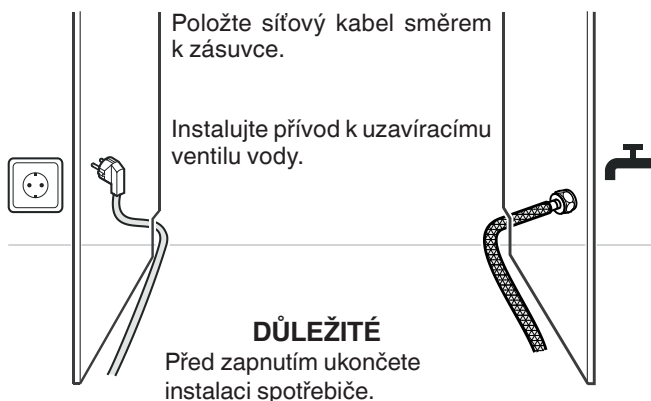
Pouze modely EKB 9471 a EKB 9671



Vodní filtr zasuněte ve vodorovné poloze nopyk dopředu až k zarážce a otočte ve směru pohybu hodinových ruček tak, aby zaskočil v provozní poloze.



Demontujte montážní lištu, otočte ji o 180° a zasuněte do upevňovacího úhlu až k zarážce.

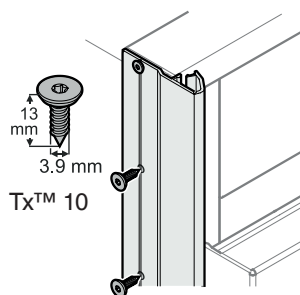


Položte síťový kabel směrem k zásuvce.

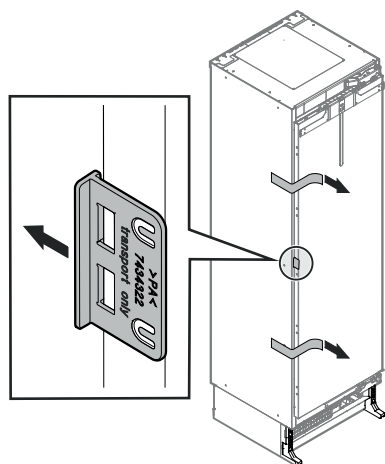
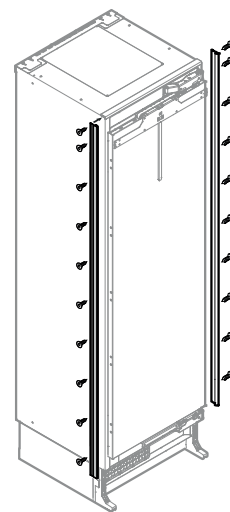
Instalujte přívod k uzavíracímu ventilu vody.

DŮLEŽITÉ

Před zapnutím ukončete instalaci spotřebiče.



Krycí lišty spotřebiče nasadte na levou a pravou přední hranu skříně spotřebiče. Vyrovnějte je podle horní hrany spotřebiče a pevně přišroubujte. Lišta je průhledná, a tedy jsou viditelné upevňovací otvory na skříně spotřebiče. Doporučujeme vyznačit polohy otvorů v liště a předvrtat je.



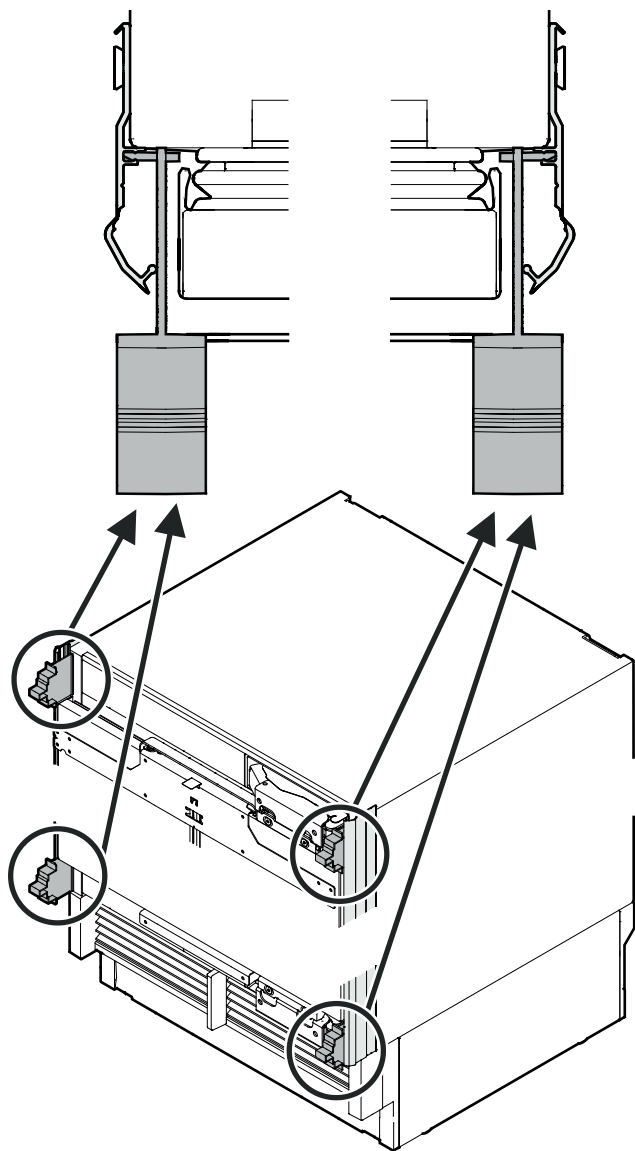
Odstraňte lepicí pásky.

Otevřete dveře a odstraňte přepravní držák.

DŮLEŽITÉ

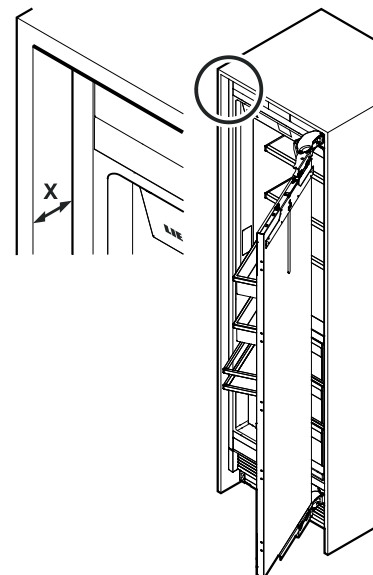
Používejte správné šrouby s plochou hlavou, protože jinak by mohlo dojít k poškození hran skříně při zasouvání spotřebiče do skříně.

Montáž přípravku pro nastavení
hloubky na krycí lištu



Vyrovnejte spotřebič.

X = vzdálenost přední strany skřínky od skříně spotřebiče (nikoli krycí lišty)



Vnitřní panel dveří 22 mm

X = 66 mm

Vnitřní panel dveří 19 mm

X = 63 mm

Vnitřní panel dveří 16 mm

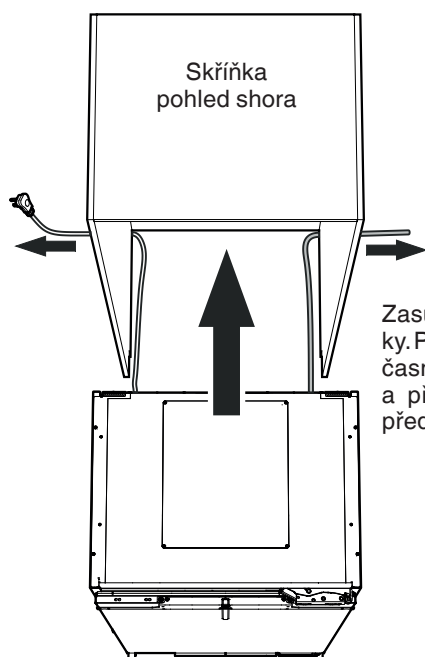
X = 60 mm

Vnější panel dveří

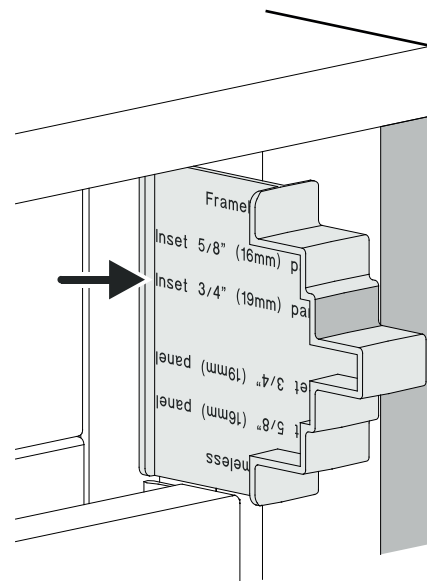
X = 44 mm

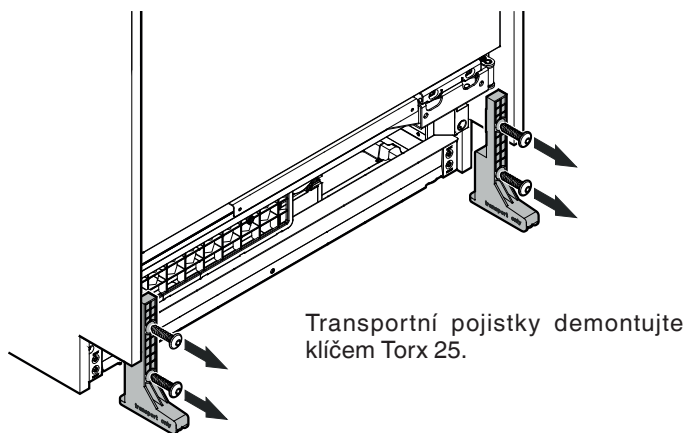
nebo

s přípravkem pro nastavení hloubky:
Povrch přípravku pro nastavení hloubky
musí ležet v jedné rovině s povrchem
skřínky (příklad ukazuje 19 mm).

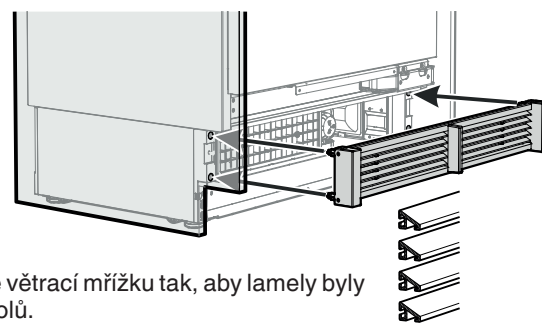


Zasuňte spotřebič do skřínky. Posuňte spotřebič současně se síťovým kabelem a přívodem vody, abyste předešli škodám.





Transportní pojistky demontujte klíčem Torx 25.



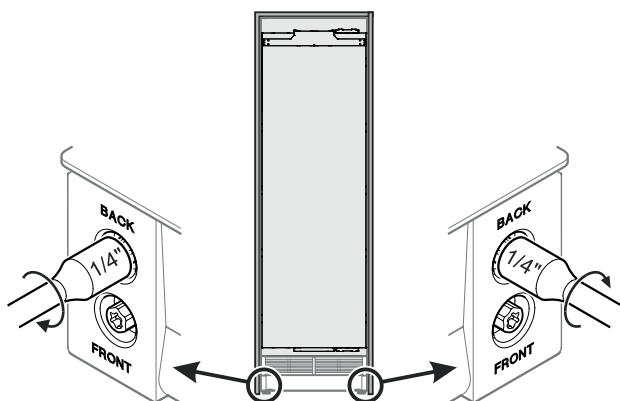
Namontujte větrací mřížku tak, aby lamely byly skloněné dolů.

Před upevněním spotřebiče do skříňky odstraňte přípravek pro nastavení hloubky.

⚠ NEBEZPEČÍ!

Nebezpečí vážného či dokonce smrtelného úrazu při převržení spotřebiče.

Dveře spotřebiče otevřete až po přestavení výšky a jeho zabezpečení jištěním proti vyklopení.



Otáčením ve směru pohybu hodinových ruček spotřebič nadzvihnete.

Spotřebič postupným otáčením šroubů stejnosměrně zdvihejte, dokud se zadní strana spotřebiče nedotkne jištění proti vyklopení (zdvih cca 6,5 mm).

Pro dosažení minimální výšky krycí lišty 102 mm se musí zvednout stavěcí patky o 6 až 8 mm.

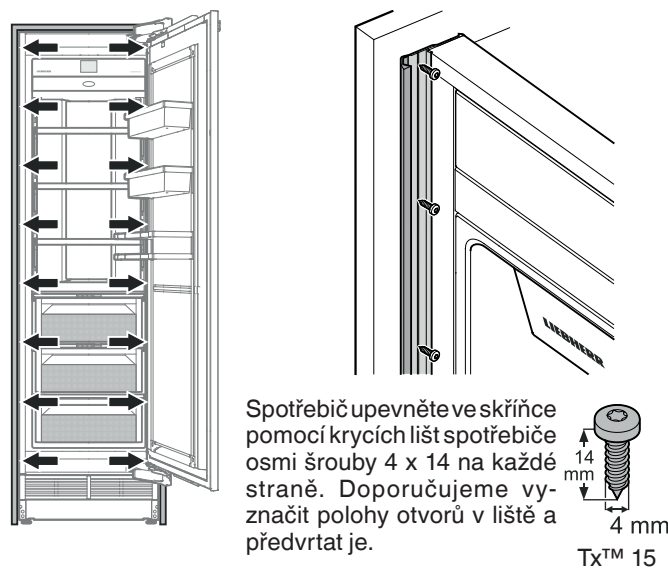
Maximální výškové přestavení spotřebiče = 19 mm

DŮLEŽITÉ

Při otáčení šroubů elektrickým šroubovákem je bezpodmínečně nutné dodržovat následující hodnoty:

max. otáčky = 400 min⁻¹
max. utahovací moment = 1 Nm

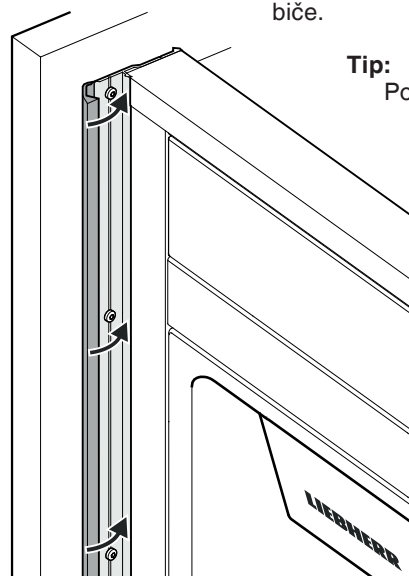
Při nedodržení těchto zásad může dojít k poškození zařízení pro výškové přestavení.



Spotřebič upevněte ve skříňce pomocí krycích lišt spotřebiče osmi šrouby 4 x 14 na každé straně. Doporučujeme vyznačit polohy otvorů v liště a předvrtat je.

14 mm
4 mm
Tx™ 15

Uzavřete přední část krycích lišt spotřebiče.

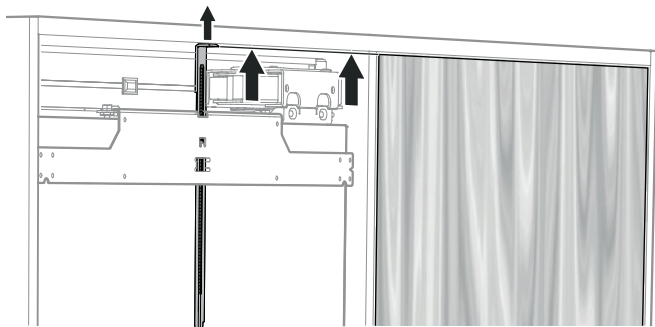


Tip: Použijte jako přípravek pro uzavření demontovanou transportní pojistku.

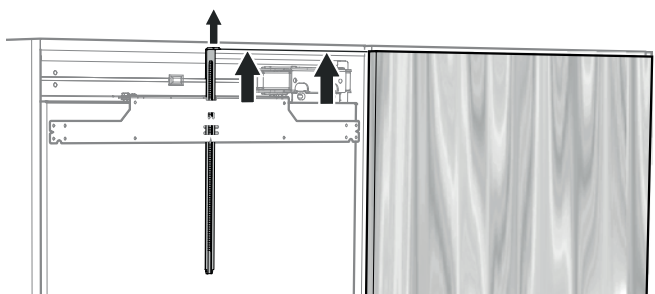
Posuňte montážní lištu výše.

Spodní hrana montážní lišty musí ležet v jedné rovině s horní hranou sousedních dveří nábytku.

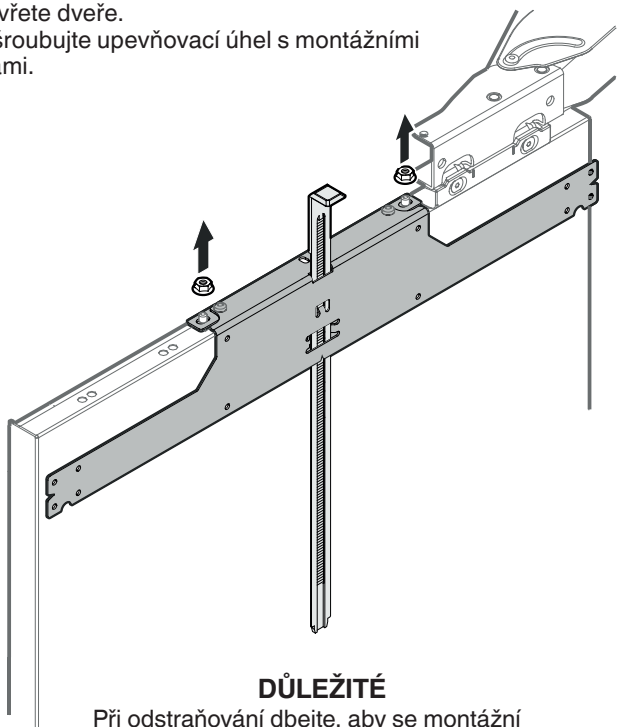
Vnitřní panel dveří



Vnější panel dveří

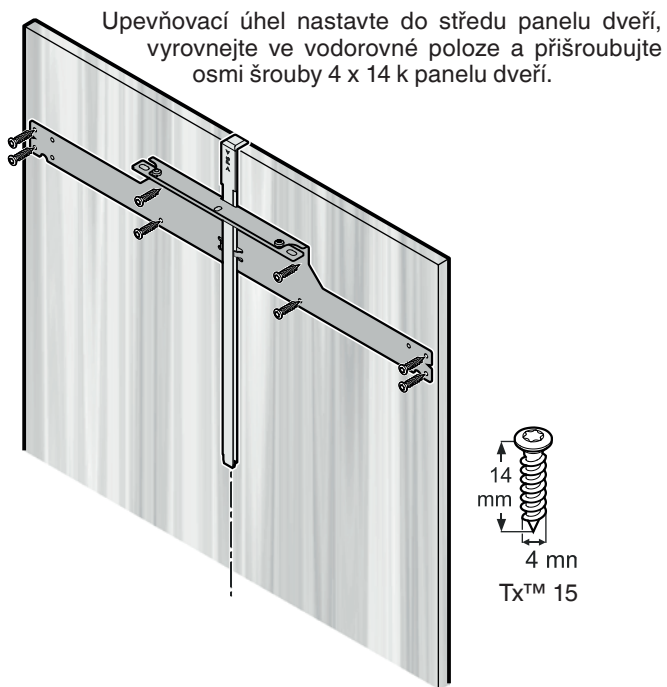


Otevřete dveře.
Odšroubujte upevňovací úhel s montážními lištami.



DŮLEŽITÉ

Při odstraňování dbejte, aby se montážní lišta nepohnula.

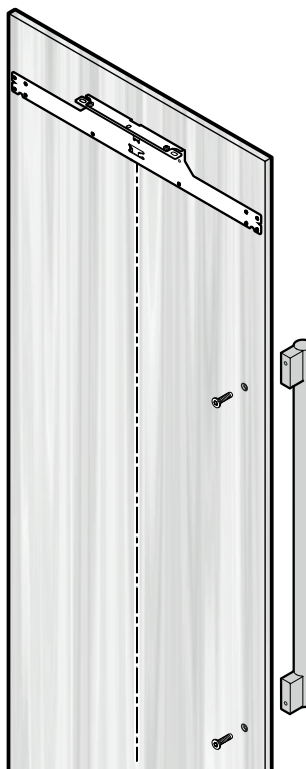


DŮLEŽITÉ

Nebezpečí poškození panelu.
Vezměte v úvahu minimální tloušťku panelu (s rámem na přední straně).

DŮLEŽITÉ

Nyní namontujte madla dveří, protože boční přídržné lišty panelu zakrývají upevňovací otvory.



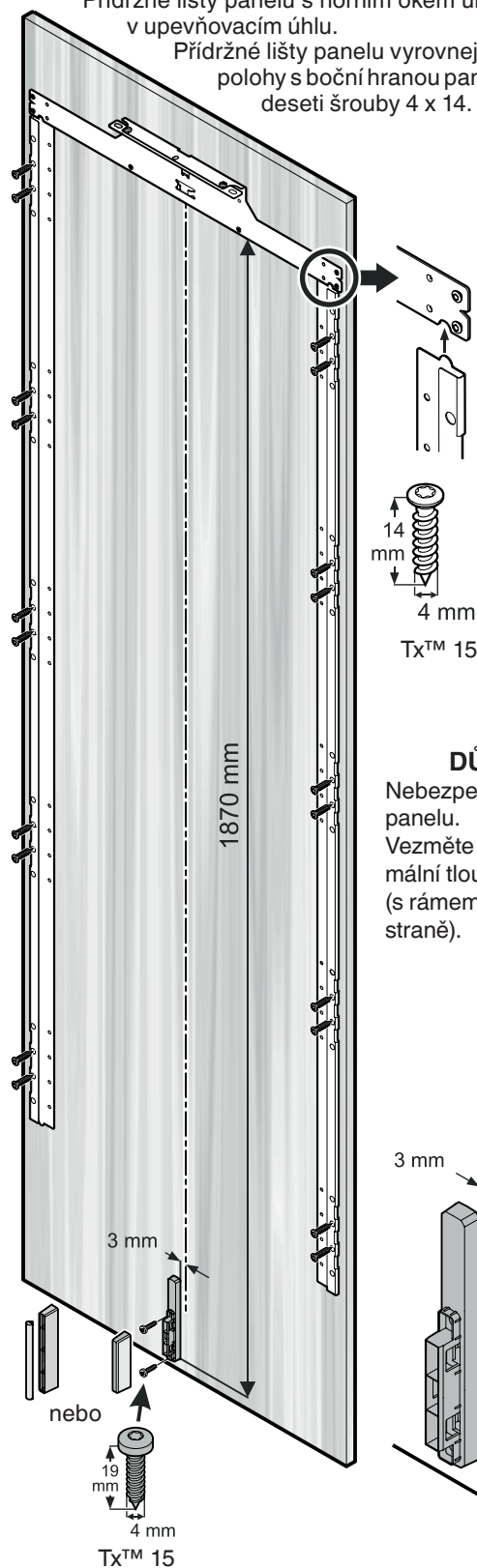
K montáži madla použijte výhradně šrouby se zápusťnou hlavou.

Opatřete otvory zapuštěním.

Hlavy šroubů musí ležet v jedné rovině s panelem.

Přidržené lišty panelu s horním okem umístěte do výřezu v upevňovacím úhlu.

Přidržené lišty panelu vyrovnejte do rovnoběžné polohy s boční hranou panelu a přišroubujte deseti šrouby 4 x 14.



DŮLEŽITÉ

Nebezpečí poškození panelu. Vezměte v úvahu minimální tloušťku panelu (s rámem na přední straně).

Vzduchovou mřížku upevněte dvěma šrouby 4 x 19. Nasadte kryt.

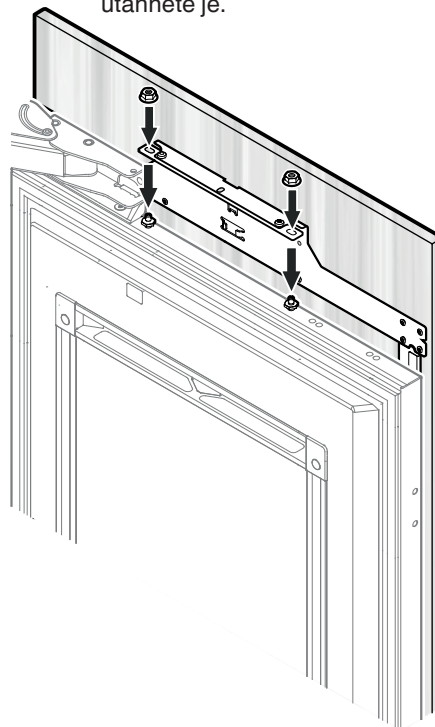
DŮLEŽITÉ

Pokud má být úhel otevření dveří omezen na 90°, je třeba nastavit úhel otevření dveří spotřebiče před montáží panelu. Viz kapitola "Důležité upozornění k výměně závěsu dveří nebo omezení úhlu otevření dveří na 90°" na str. 161.

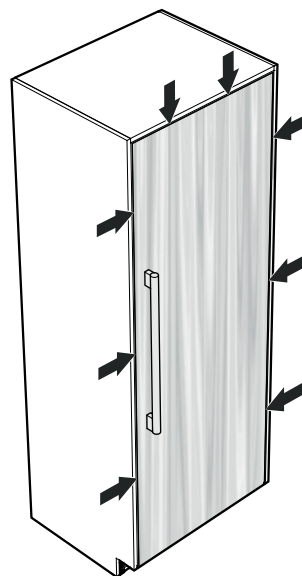
Otevřete dveře spotřebiče.

Panel dveří nasadte na horní seřizovací šrouby a vystředte.

Našroubujte šestihranné matice na seřizovací šrouby a utáhněte je.

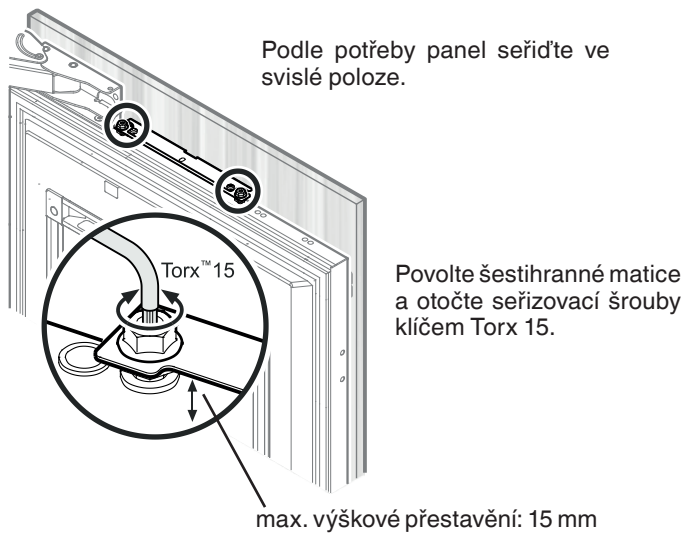


Zavřete dveře a zkontrolujte polohu panelu dveří.



DŮLEŽITÉ

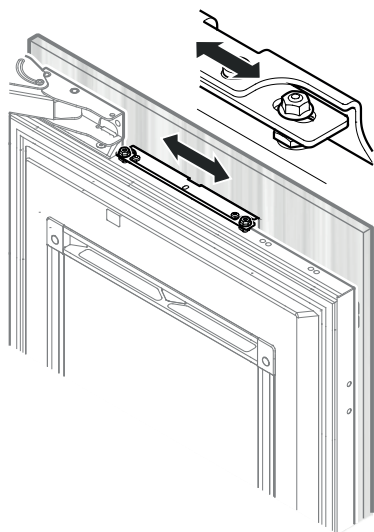
Po určité době a působícím namáhání může být zapotřebí dveře znovu seřídit.



Podle potřeby panel seřídte ve svislé poloze.

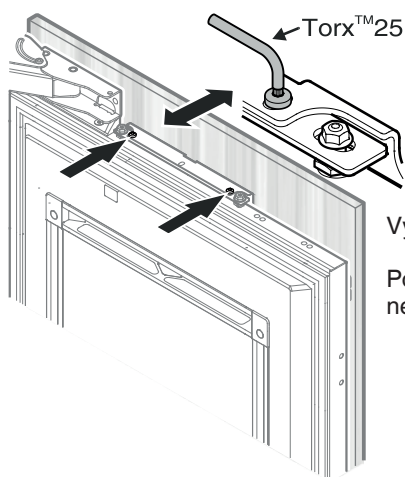
Povolte šestihřanné matice a otočte seřizovací šrouby klíčem Torx™ 15.

max. výškové přestavení: 15 mm



Nastavte panel ve vodorovné rovině na podélné otvory v upevňovacím úhlu.

Utáhnout upevňovací matice.

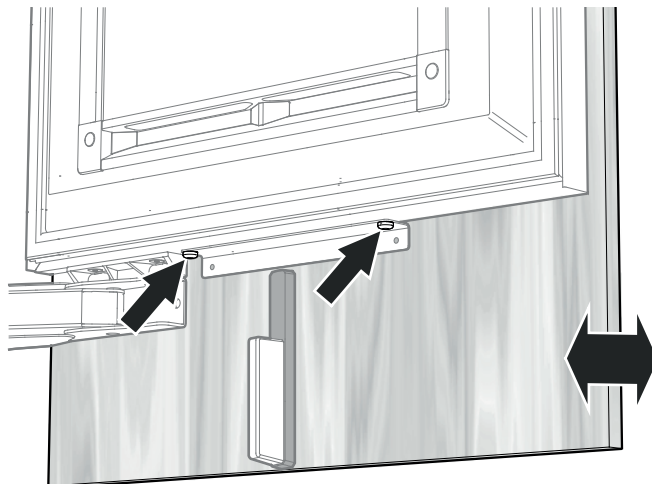


Vyrovnejte panel na dveřích.

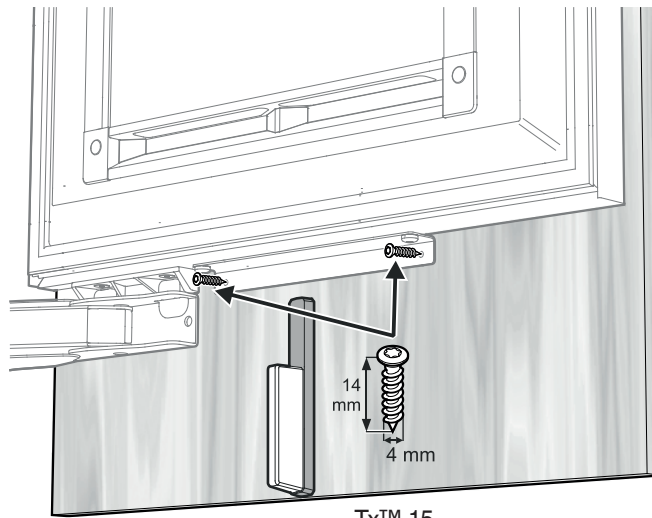
Povolte šrouby, panel vyrovnejte a šrouby opět utáhněte.

Vyrovnejte panel ve spodní části.

Povolte šrouby, panel vyrovnejte a šrouby opět utáhněte. Použijte k tomu účelu klíč Torx™ 20.



Panel upevněte ke spodnímu upevňovacímu oku dvěma šrouby 4 x 14.



Tx™ 15

DŮLEŽITÉ

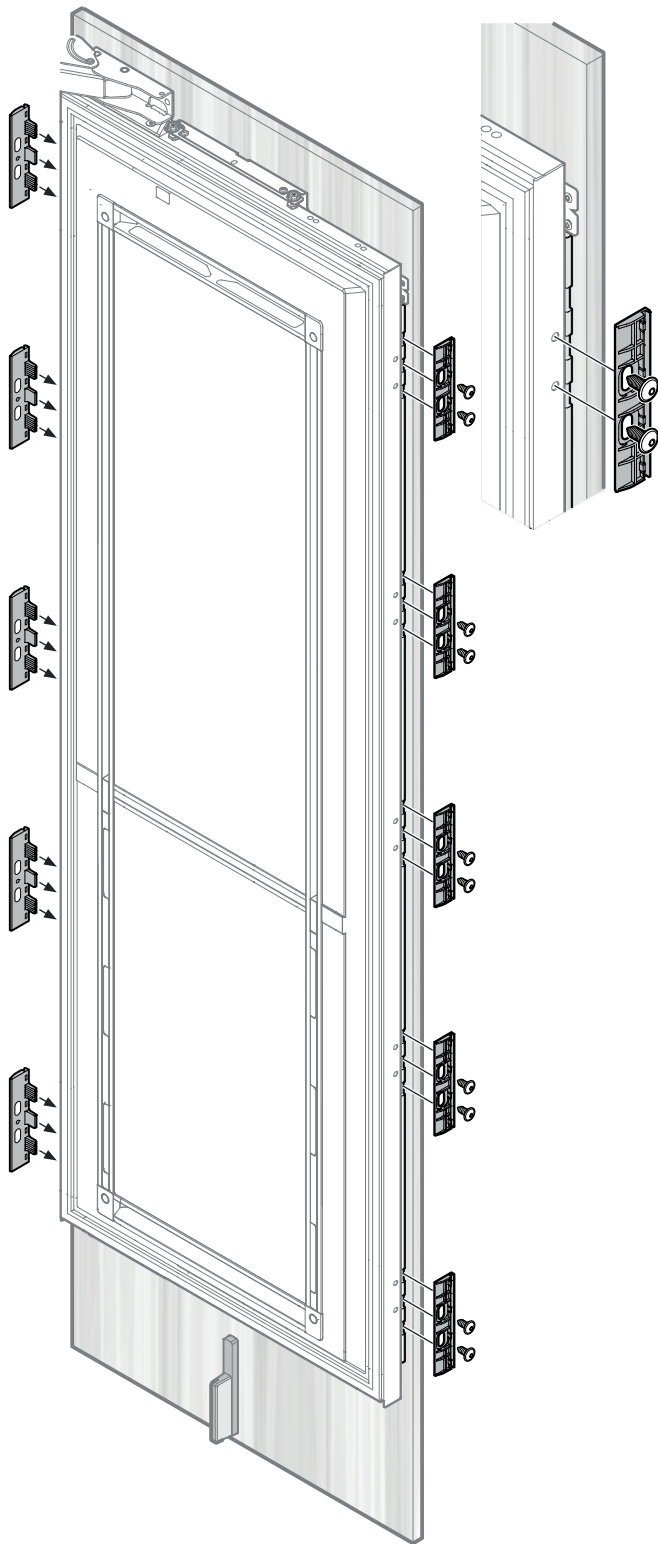
Nebezpečí poškození panelu.
Vezměte v úvahu minimální tloušťku panelu (s rámem na přední straně).

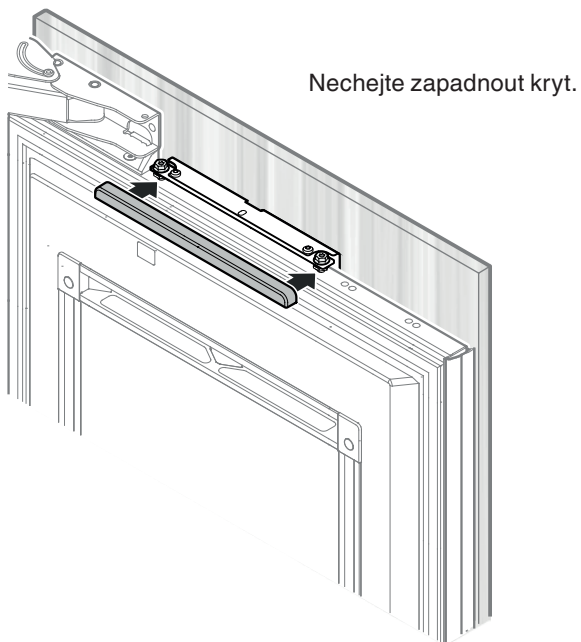
Vložte držáky panelu mezi panel a dveře spotřebiče a upevněte je dvěma šrouby M6 x 12.



Tx™ 20

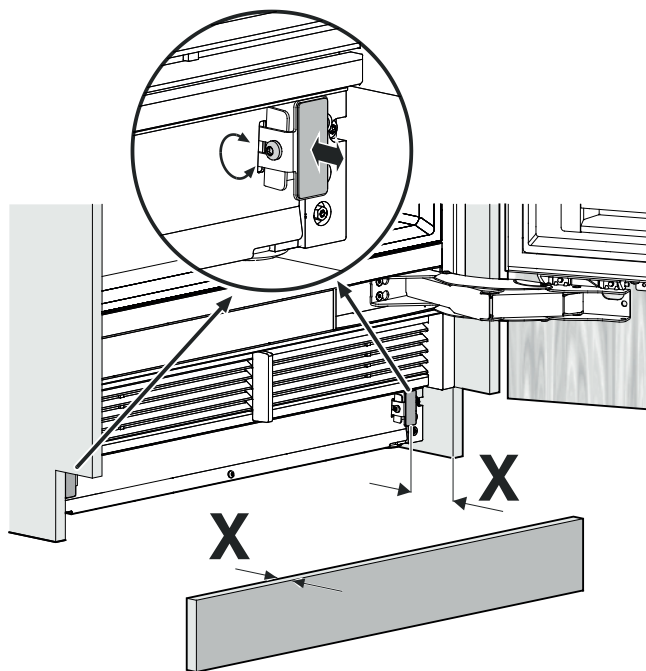
Krycí lišty dveří zahákněte na přední a zadní straně do držáků.



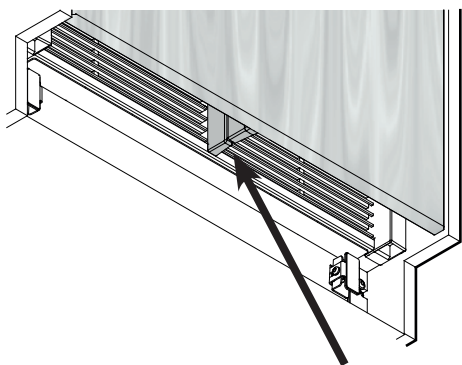


Nechejte zapadnout kryt.

Nastavte držáky podle tloušťky clony podstavce.



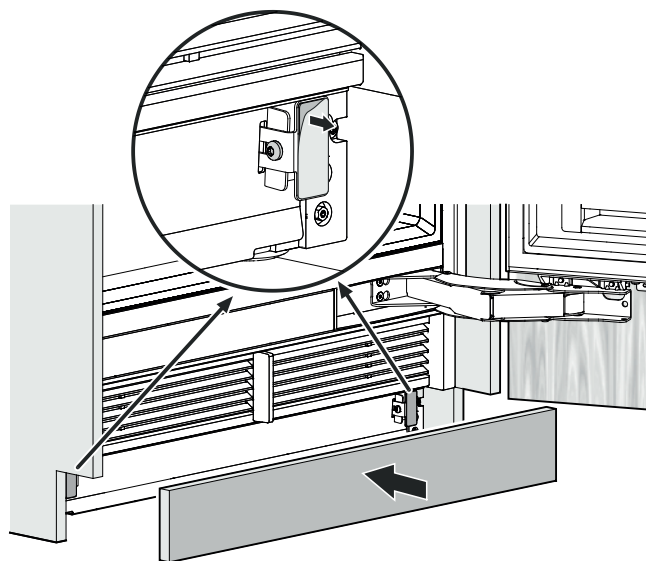
Stáhněte ochrannou fólii a nalepte clonu podstavce.



Zkontrolujte, zda mezi vzduchovou mřížkou spotřebiče a vzduchovou mřížkou dveří není spára.

DŮLEŽITÉ

Při nesprávné montáži větrací mřížky vznikne spára.



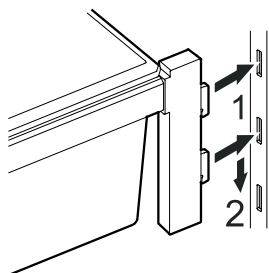
V případě demontáže spotřebiče ze skříňky

Pokud je nutné spotřebič opět demontovat ze skříňky, je třeba se řídit podle následujících zásad:

1. Vyprázdněte spotřebič.
2. Odpojte spotřebič od sítě.
3. Demontujte panel dveří.
4. Spotřebič spusťte dolů pomocí zařízení pro výškové přestavění.

Nasaďte přihrádku do dveří.

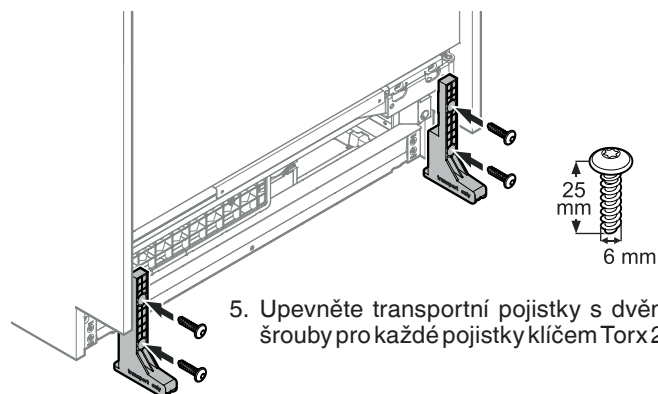
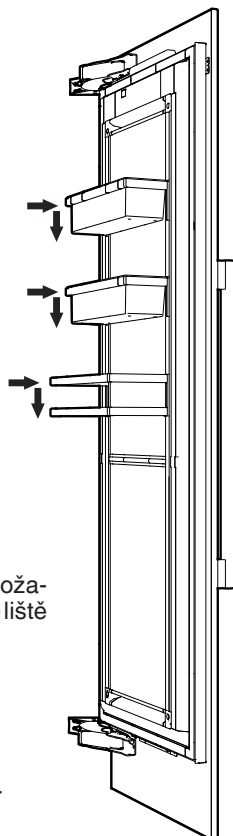
Umístěte přihrádku pro láhve do nejnižší polohy západkové lišty..



Vložte háky přihrádky ve dveřích v požadované výšce do otvorů v západkové liště a stlačte je dolů.

DŮLEŽITÉ

Zajistěte, aby každá přihrádka ve dveřích byla řádně upevněna v západkové liště.



5. Upevněte transportní pojistky s dvěma šrouby pro každé pojistky klíčem Torx 25.

⚠ NEBEZPEČÍ!

Nebezpečí vážného či dokonce smrtelného úrazu při převržení spotřebiče.

Spotřebič nedemontujte bez namontovaných transportních pojistek.

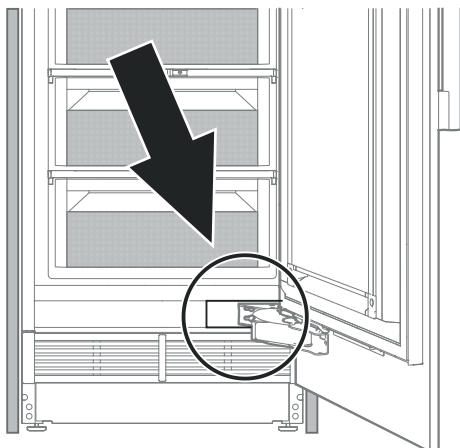
Model EKB 9471, EKB 9671

Otevřete uzavírací ventil na přívodu vody a zkontrolujte těsnost celého vodovodního systému.

SmartDeviceBox (není přiložen ve všech zemích)

Stáhněte si aplikaci "SmartDevice" do koncového mobilního zařízení.

Spusťte aplikaci na mobilním koncovém zařízení a řiďte se pokyny.



Důležité upozornění pro výměnu závěsu dveří nebo omezení úhlu otevření dveří na 90°

Výměnu závěsu dveří nebo omezení úhlu otevření dveří na 90° by měl provádět pouze vyškolený odborník.

Závěsy dveří jsou vybaveny silnými zavíracími pružinami. Při náhodném zavření závěsů může dojít k vážnému zranění.

Dveře jsou velmi těžké. Nezkoušejte dveře demontovat sami.

Další informace poskytne servis Liebherr. Viz kontaktní údaje na zadní straně příručky.



Liebherr Hausgeräte Lienz GmbH
Dr.-Hans-Liebherr-Strasse 1
A-9900 Lienz
Österreich
www.liebherr.com

