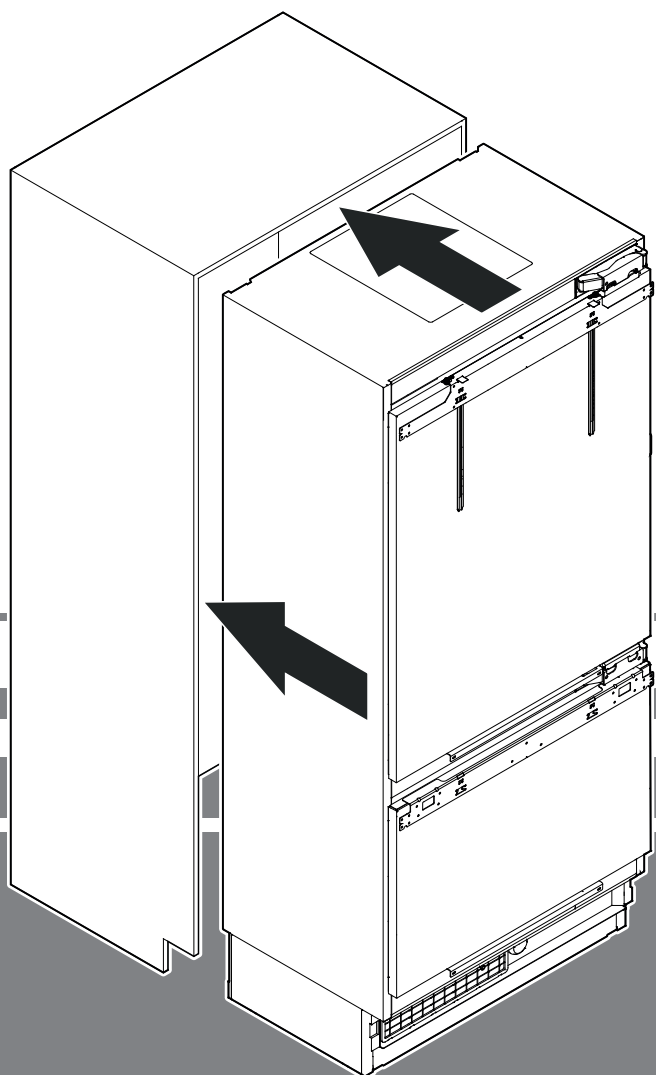


Pokyny k zabudování

Kombinace chladničky a mrazničky

strana 198

CS



7080 408-00

ECBN 94 / EBN 96

LIEBHERR

Obsah

Laskavě si přečtěte tyto pokyny a řiďte se jimi.....	198
Upozornění pro montážního pracovníka	199
Montáž jištění proti vyklopení.....	199
Instalace	199
Elektrická přípojka.....	199
Volný prostor dveří (pohled shora)	200
Rozměry pro zabudování	201
Rozměry panelů	202
Vybalení	203
Příložené příslušenství	204
Jištění proti vyklopení.....	206
Bezpečnostní a výstražné pokyny pro připojení vody	207
Požadavky na připojení vody	207
Instalace spotřebiče	208
Montáž panelu chladicí části (ECBNECBN 96719471 / 211)	211
Montáž panelu chladicí části (ECBN 9673).....	215
Montáž panelu mrazicí části.....	219
SmartDeviceBox (není příložen ve všech zemích)	224
V případě demontáže spotřebiče ze skříňky	224
Důležité upozornění pro výměnu závěsu dveří nebo omezení úhlu otevření dveří na 90°.....	224

Laskavě si přečtěte tyto pokyny a řiďte se jimi.

Tento návod obsahuje upozornění na nebezpečí, výstrahy a varování.

Uvedené informace jsou důležité pro bezpečnou a efektivní instalaci a obsluhu.

Dodržujte veškerá upozornění na nebezpečí, výstrahy a varování!



NEBEZPEČÍ!

Nebezpečí upozorňuje na bezprostřední nebezpečnou situaci, která může způsobit vážný či dokonce smrtelný úraz, pokud nezabráníte jejímu vzniku.



VÝSTRAHA!

Výstraha upozorňuje na nebezpečnou situaci, která může způsobit vážný či dokonce smrtelný úraz, pokud nezabráníte jejímu vzniku.



OPATRNOST!

Opatrnost upozorňuje na potenciální nebezpečnou situaci, která může způsobit lehký či středně závažný úraz, pokud nezabráníte jejímu vzniku.

DŮLEŽITÉ

Označuje informace, které jsou obzvláště důležité pro zajištění snadné instalace a obsluhy.

Upozornění pro montážního pracovníka

Je nutné se řídit pokyny v návodu, aby byla zajištěna správná instalace a obsluha spotřebiče.

Před instalací spotřebiče je bezpodmínečně nutné si přečíst veškeré informace v této příručce.

⚠ VÝSTRAHA!

Nebezpečí zasažení elektrickým proudem.

Nezapojujte spotřebič do zásuvky, dokud není ukončena instalace.

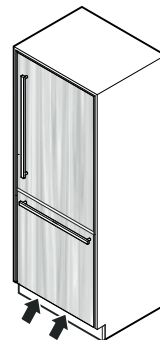
Montáž jištění proti vyklopení

⚠ VÝSTRAHA!

Spotřebič je třeba upevnit podle návodu, abyste zabránili riziku úrazu či poškození způsobenému jeho nestabilitou.

Instalace

- Spotřebič nesmí být instalován na místě vystaveném působení přímého slunečního záření, vedle kamen, vytápění apod.
- Podlaha na místě instalace spotřebiče musí být vodorovná a rovná.
- **Nezakrývejte větrací otvory, resp. mřížku.** →
- Přední část dveří se musí zavírat ve výšce min. 102 mm nad podlahou, aby byl zajištěn dostatečný přívod a odvod vzduchu.
- Čím více je chladiva ve spotřebiči, tím větší musí být prostor, ve kterém spotřebič stojí. V příliš malých prostorech může u netěsnosti vzniknout hořlavá směs plynu a vzduchu. Na 8 g chladiva musí být prostor instalace velký minimálně 1 m³. Údaje k obsaženému chladivu jsou uvedeny na typovém štítku uvnitř spotřebiče.



Elektrická přípojka

Spotřebič provozovat jen **střídavým proudem**.

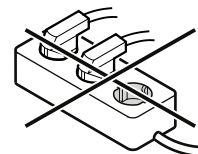
Přípustné napětí a frekvence jsou uvedeny na typovém štítku. Umístění typového štítku je uvedeno v kapitole **Popis spotřebiče** (Návod k použití).

Zásuvka musí být uzemněna podle předpisů a musí být elektricky jištěna.

Spouštěcí proud pojistky musí ležet mezi 10 A až 16 A.

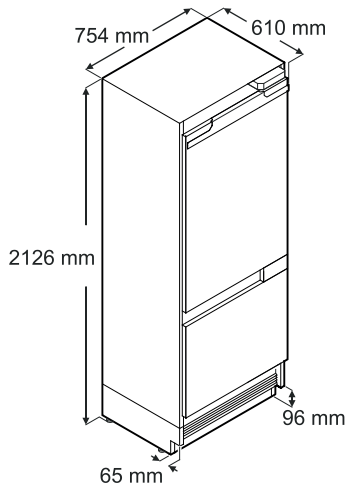
Nezapojit spotřebič na prodlužovací kabel nebo lištu rozvodních zásuvek.

Nepoužívejte společné měniče proudu (mění stejnosměrný proud na střídavý / třífázový proud) ani úsporné zástrčky. Nebezpečí poškození pro elektroniku!

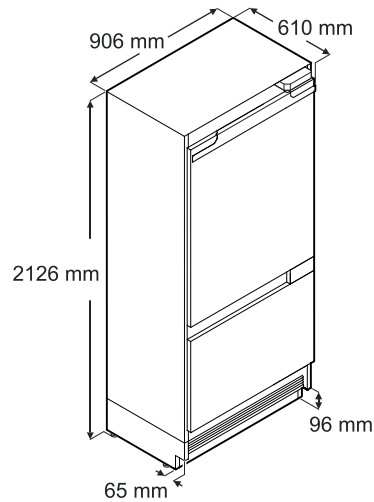


Rozměry spotřebiče

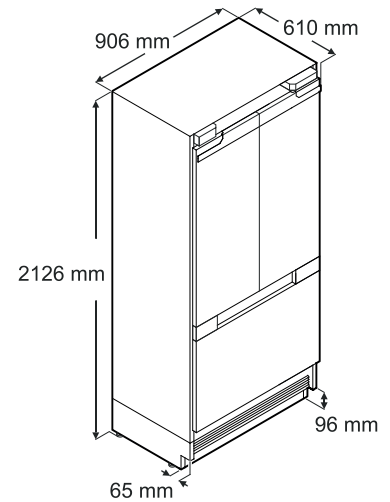
ECBN 9471



ECBN 9671



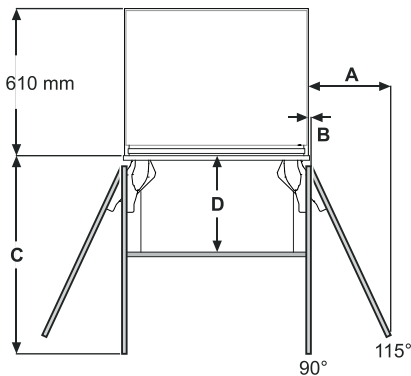
ECBN 9673



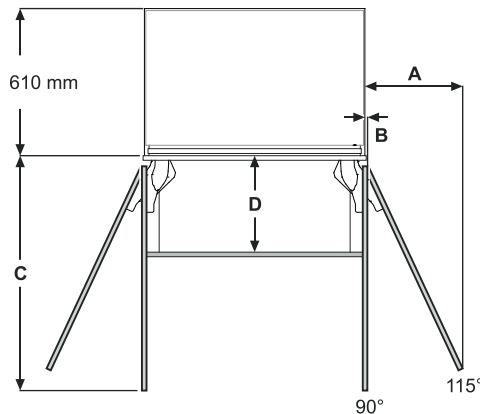
Uvedená minimální výška platí pro zcela zašroubované nastavitelné nohy.
Šířka se zvětší o 6,5 mm, pokud jsou namontovány montážní lišty.

Volný prostor dveří (pohled shora)

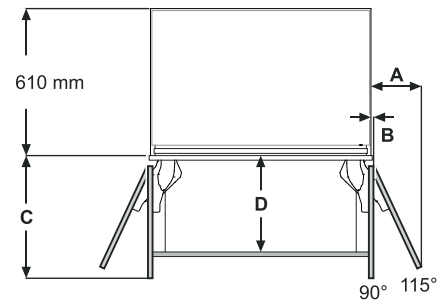
ECBN 9471



ECBN 9671



ECBN 9673



Vnitřní panel dveří

A = 337 mm
B = 12,5 mm
C = 810 mm

Vnější panel dveří

A = 343 mm
B = 12,5 mm
C = 822 mm
D = 400 mm

Vnitřní panel dveří

A = 400 mm
B = 12,5 mm
C = 962 mm

Vnější panel dveří

A = 406 mm
B = 12,5 mm
C = 975 mm
D = 400 mm

Vnitřní panel dveří

A = 210 mm
B = 12,5 mm
C = 510 mm

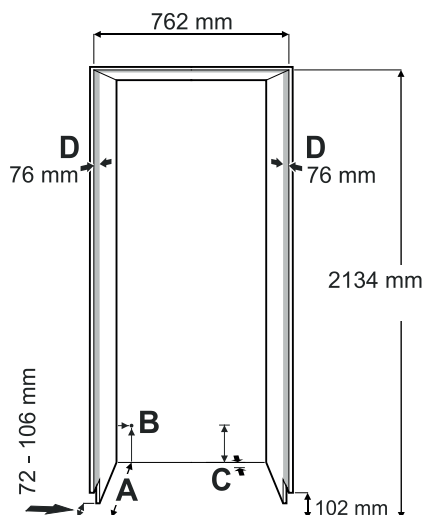
Vnější panel dveří

A = 210 mm
B = 12,5 mm
C = 510 mm
D = 400 mm

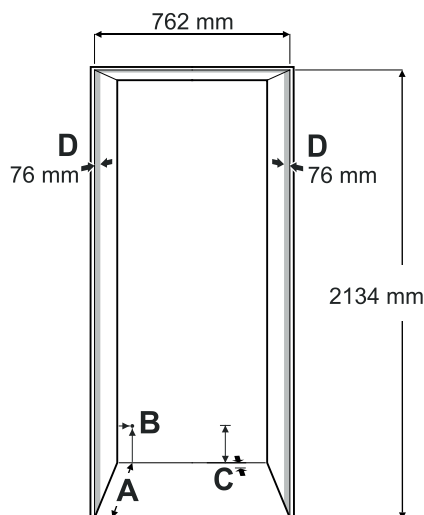
Rozměr A a B: při výpočtu vzdálenosti od stěny je třeba vzít v úvahu tloušťku panelu a výšku madla.

Rozměry pro zabudování

**Průchozí
clona podstavce**



**Jednotlivá
clona podstavce**



A

Hloubka skříňky v případě umístění panelu dveří na vnější straně = 635 mm

Hloubka skříňky v případě umístění panelu dveří na vnitřní straně = 635 mm + tloušťka panelu

B

V této oblasti vychází síťová přípojka na zadní straně spotřebiče. 19 mm zleva a 12 mm od podlahy.

Celková délka síťové přípojky = 2,5 m.

DŮLEŽITÉ

Zásuvka musí být snadno přístupná, aby bylo možné spotřebič v případě nouze rychle odpojit od sítě. Nesmí se nacházet za spotřebičem.

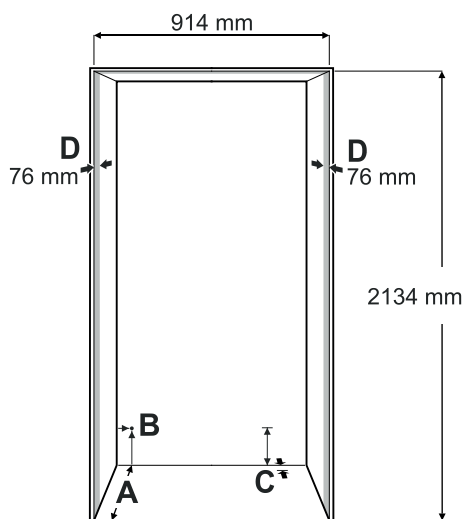
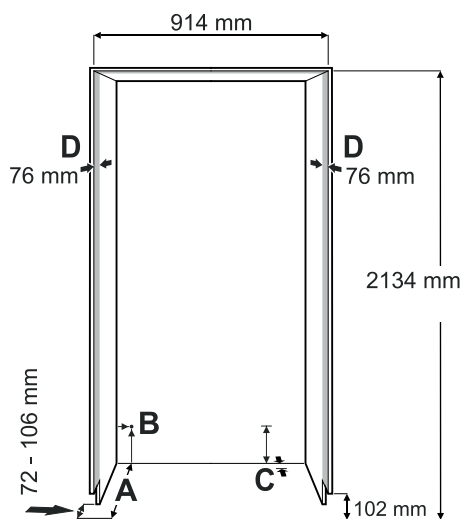
C

V tomto místě je spotřebič opatřen vybráním pro kabel a přívod vody.

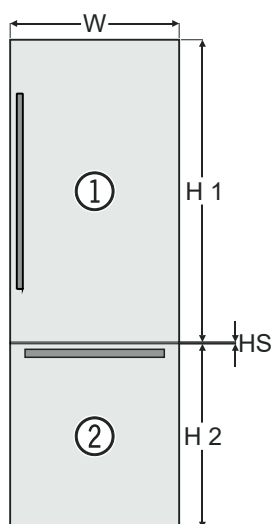
Hloubka 25 mm a výška 140 mm nad celou šířkou spotřebiče.

D

Tato plocha je vidět při otevření dveří spotřebiče. Je nutné zajistit odpovídající vzhled povrchu.



Rozměry panelů



Skříňka 762 mm

Vnitřní panel dveří

H1 = 1255 mm
H2 = 768 mm
HS = 6 mm
W = 756 mm

Vnější panel dveří

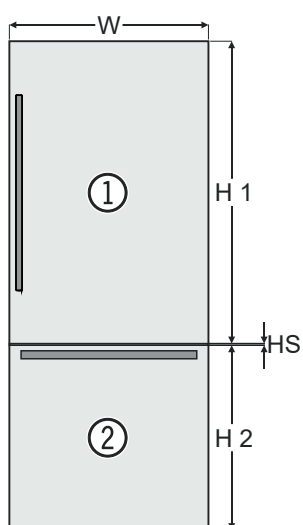
H1 = 1258 mm plus přesah panelu nahoře
H2 = 768 mm
HS = 6 mm
W = 762 mm plus přesah panelu na obou stranách

Tloušťka panelu min. = 16 mm *

Tloušťka panelu max. = 25 mm

Max. hmotnost panelu (1) = 22 kg

Max. hmotnost panelu (2) = 13 kg



Skříňka 914 mm

Vnitřní panel dveří

H1 = 1255 mm
H2 = 768 mm
HS = 6 mm
W = 908 mm

Vnější panel dveří

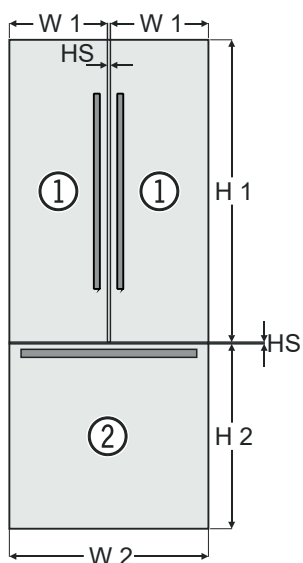
H1 = 1258 mm plus přesah panelu nahoře
H2 = 768 mm
HS = 6 mm
W = 914 mm plus přesah panelu na obou stranách

Tloušťka panelu min. = 16 mm *

Tloušťka panelu max. = 25 mm

Max. hmotnost panelu (1) = 25 kg

Max. hmotnost panelu (2) = 15 kg



Skříňka 914 mm

Vnitřní panel dveří

H1 = 1255 mm
H2 = 768 mm
HS = 6 mm
W1 = 451 mm
W2 = 908 mm

Vnější panel dveří

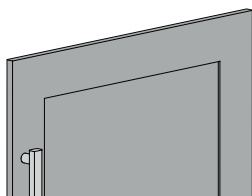
H1 = 1258 mm plus přesah panelu nahoře
H2 = 768 mm
HS = 6 mm
W1 = 454 mm plus přesah panelu směrem ven
W2 = 914 mm plus přesah panelu na obou stranách

Tloušťka panelu min. = 16 mm *

Tloušťka panelu max. = 25 mm

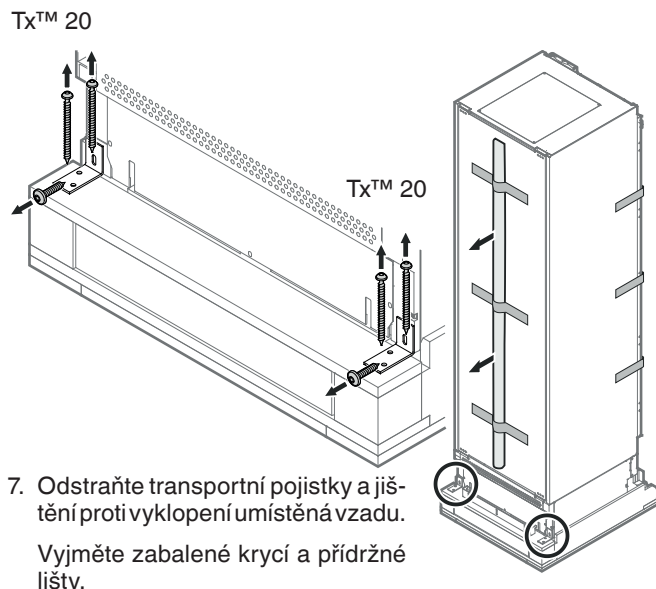
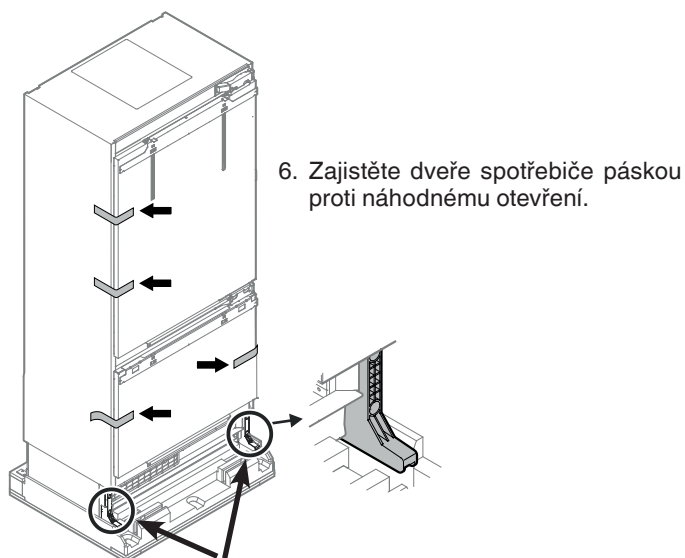
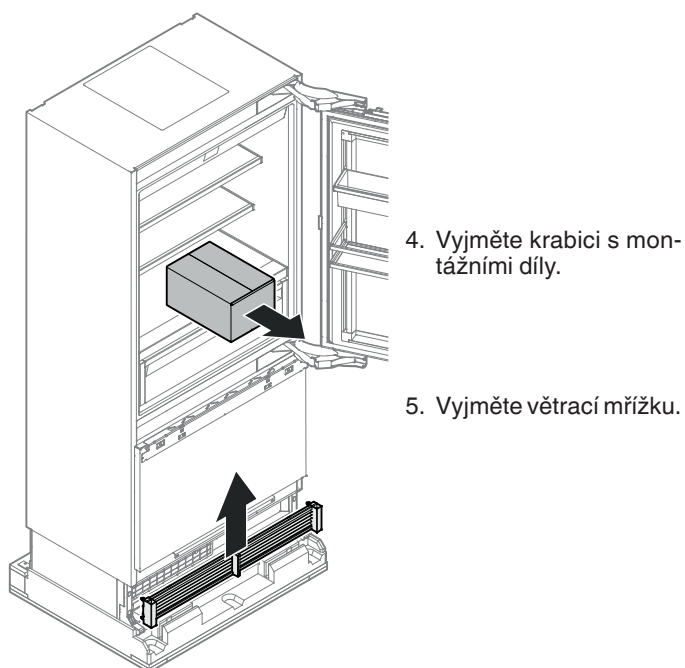
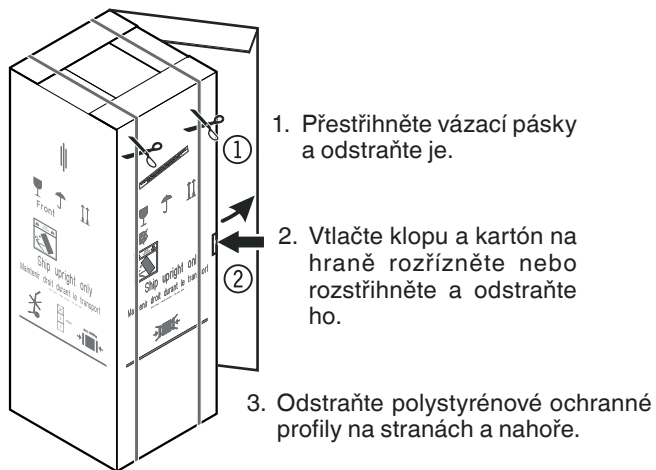
Max. hmotnost panelu (1) = 13 kg

Max. hmotnost panelu (2) = 15 kg



*Při použití panelu s rámem na přední straně, který má menší tloušťku, než je minimální, je třeba použít šrouby, které jsou kratší než dodané šrouby.

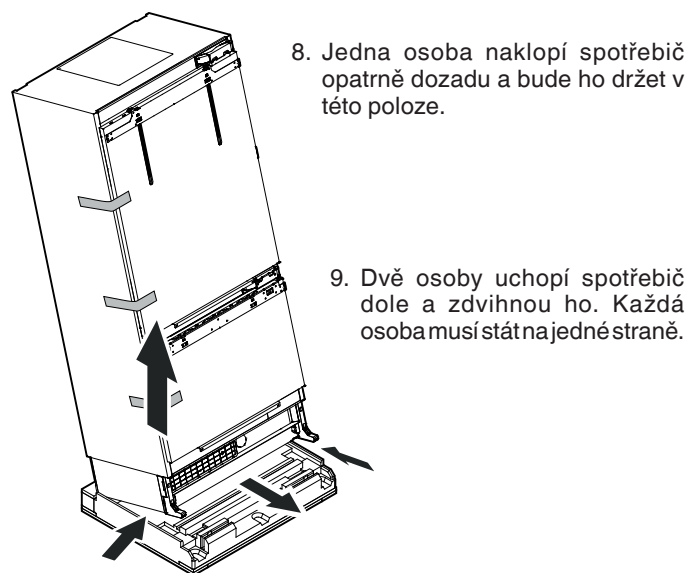
Vybalení



⚠ VÝSTRAHA!

Nebezpečí úrazu a poškození.

Pro bezpečné vybalení spotřebiče z palety jsou zapotřebí čtyři osoby.



10. Čtvrtá osoba vytáhne paletu. Spotřebič opatrně složte na podlahu.

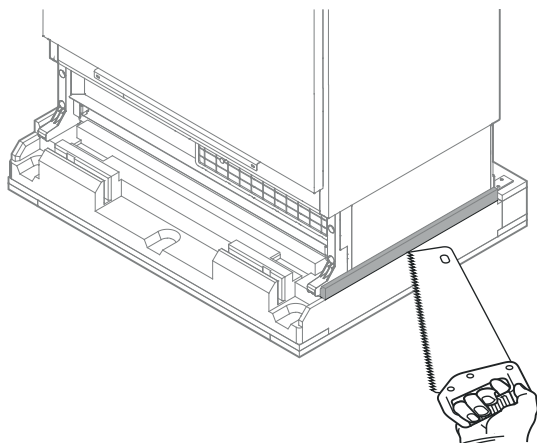
⚠ NEBEZPEČÍ!

Nebezpečí vážného či dokonce smrtelného úrazu při převržení spotřebiče.

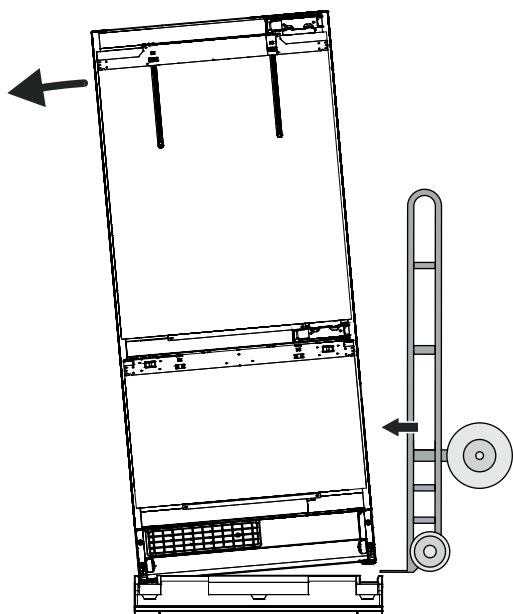
Nedemontujte transportní pojistky, dokud není spotřebič umístěn do skřínky.

Alternativní postup:

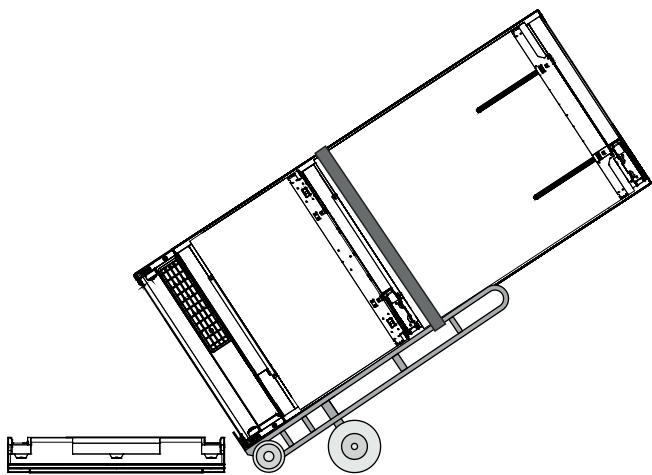
Odřízněte označené části palety.



Mírně naklopte spotřebič na stranu.

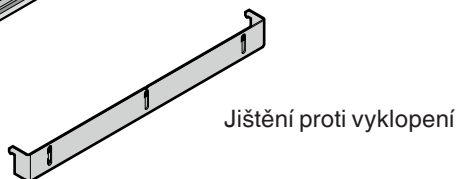
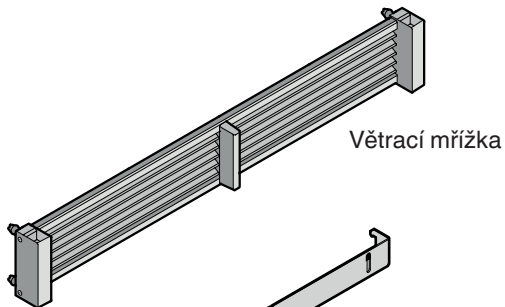


Zasuňte transportní vozík mezi spotřebič a obal. Upevněte spotřebič popruhy k vozíku. Naklopte spotřebič na vozíku.

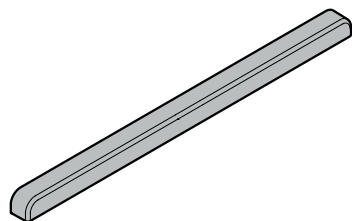


Spotřebič opatrně složte na podlahu.

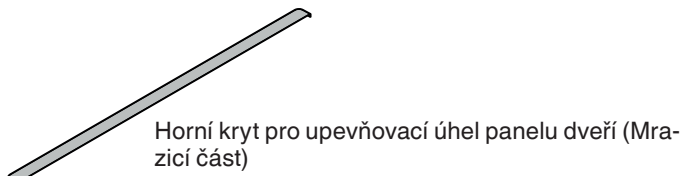
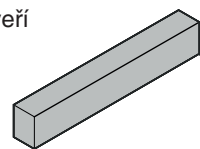
Příložené příslušenství



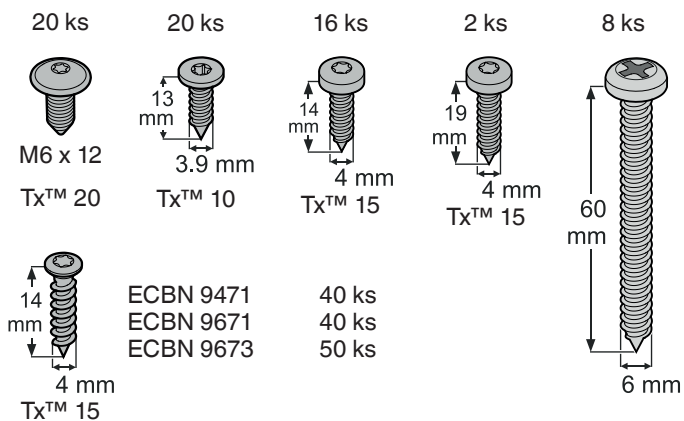
Horní kryt pro upevňovací úhel panelu dveří (Chladicí část)
ECBN 9471
ECBN 9671



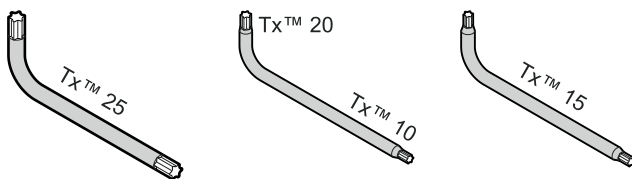
Horní kryt pro upevňovací úhel panelu dveří (Mrazicí část)
ECBN 9673 2 ks



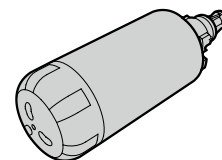
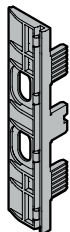
Upevňovací šrouby pro montáž



Klíče Torx™

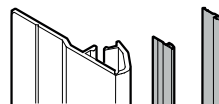


Držák panelu
10 ks

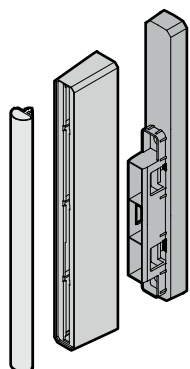


Vodní filtr

Krycí lišty na spáru
mezi spotřebičem a
skříňkou

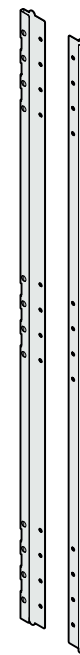
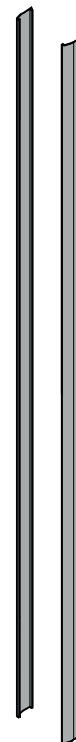


Vzduchová mřížka v prostoru podstavce

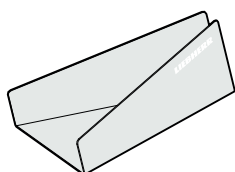


Krycí lišty pro
přídržné lišty
panelu
(Chladicí část)

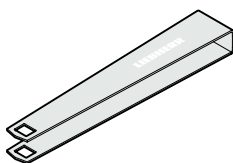
Přídržné lišty
panelu
(Chladicí část)



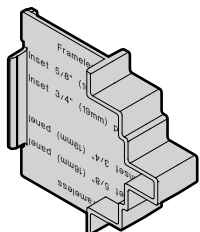
Lopatka na led



Kleště na led



Přípravek pro nastavení hloubky
4 ks

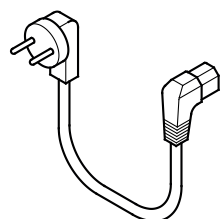
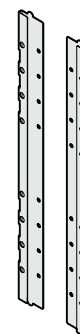
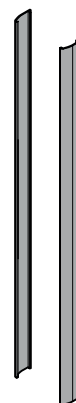


Omezovač úhlu otevření dveří
ECBN 9471 2 ks
ECBN 9671 2 ks
ECBN 9673 4 ks



Krycí lišty pro
přídržné lišty
panelu
(Mrazicí část)

Přídržné lišty
panelu
(Mrazicí část)

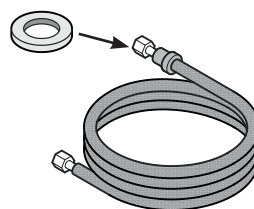


Síťová přípojka

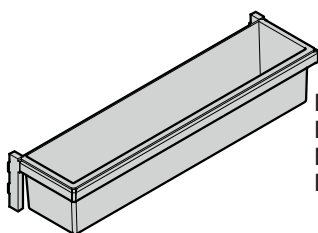
2 ks
Náhradní nálepka pro montáž
clony podstavce



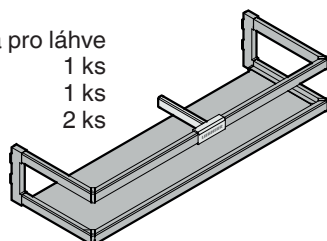
Hadice z nerez + těsnění



Příhrádka ve dveřích
ECBN 9471 1 ks
ECBN 9671 1 ks
ECBN 9673 3 ks



Příhrádka pro láhve
ECBN 9471 1 ks
ECBN 9671 1 ks
ECBN 9673 2 ks

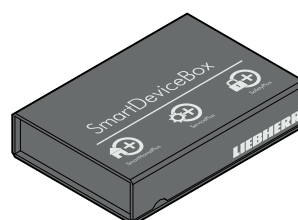


**SmartDeviceBox
(není přiložen ve
všech zemích)**

Obsahuje modul pro připojení
smartphonu

NEVYHAZUJTE!

Předajte uživateli spotřebiče!



Funkce SmartDevice není k dispozici ve všech zemích.

Jištění proti vyklopení

Přiložený úhel jištění proti vyklopení se musí nutně zabudovat. Tím se zamezí vyklopení spotřebiče směrem dopředu, když se otevrou zcela naložené dveře.

- Montáž mohou provádět jen vyškolení odborníci.
- Šrouby 6 x 60 mm jsou určeny pro standardní suchou zeď.
- Jestliže nemůže být úhel jištění proti vyklopení upevněn šrouby 6 x 60 mm, použijte vhodné kotvy nebo jiné šrouby.

Umístění jištění proti vyklopení - obrázek 1 - 2

DŮLEŽITÉ

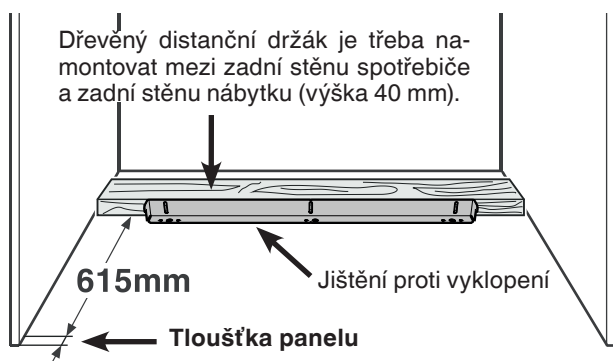
Hloubka nábytku min. 635 mm

Úhel jištění proti vyklopení se našroubuje dole na podlahu a dozadu na distanční držák.

! VÝSTRAHA!

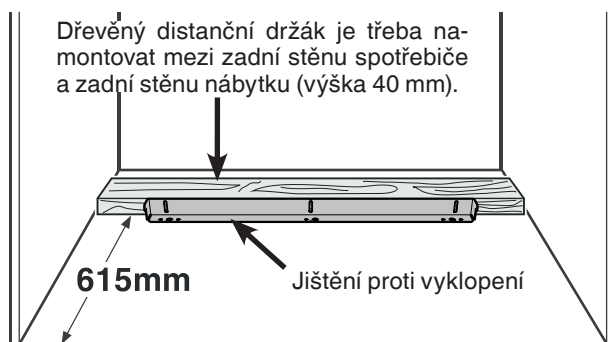
Přesvědčte se, zda je distanční držák dobře upevněný k podlaze.

Kuchyňský nábytek s vnitřním panelem dveří - obrázek 1



Obrázek 1

Kuchyňský nábytek s vnějším dveřním panelem - obrázek 2



Obrázek 2

DŮLEŽITÉ

Pokud podlaha klesá ke straně, je třeba úhel jištění proti vyklopení upevnit přesně horizontálně. V případě potřeby použít k podložení distanční držáky.

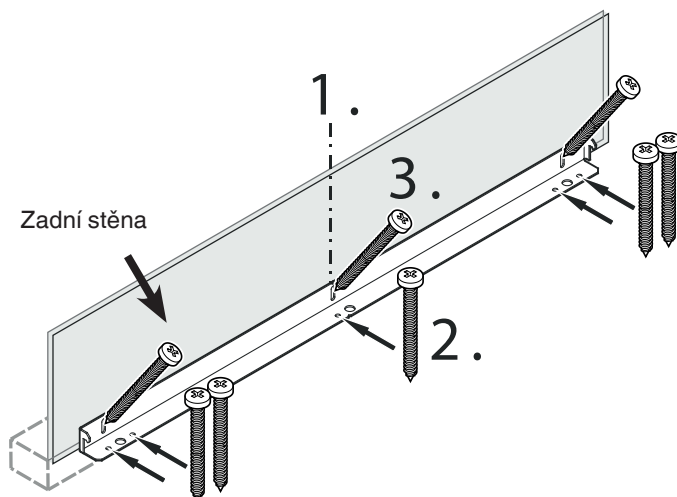
Montáž jištění proti vyklopení u dřevěných podlah - obrázek 3

1. Nakreslete osu spotřebiče na zadní stěně. Vyrovnejte střed úhlu jištění proti vyklopení podle osy.

! VÝSTRAHA!

V oblasti úhlu jištění proti vyklopení se nesmí nacházet žádná elektrická nebo vodní vedení, která by se mohla při montáži poškodit šrouby nebo vrtáky.

2. Na dřevěnou podlahu upevněte úhel jištění proti vyklopení s 5 šrouby (6 x 60). V případě potřeby předvrtejte otvory.
3. Na zadní stěnu upevněte úhel jištění proti vyklopení s 3 šrouby (6 x 60).



Obrázek 3

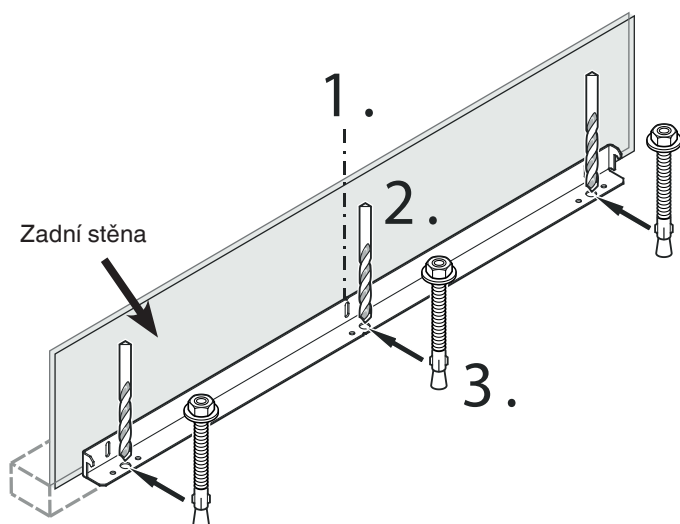
Montáž jištění proti vyklopení u betonových podlah - obrázek 4 - 5

1. Nakreslete osu spotřebiče na zadní stěně. Vyrovnajte střed úhlu jištění proti vyklopení podle osy.

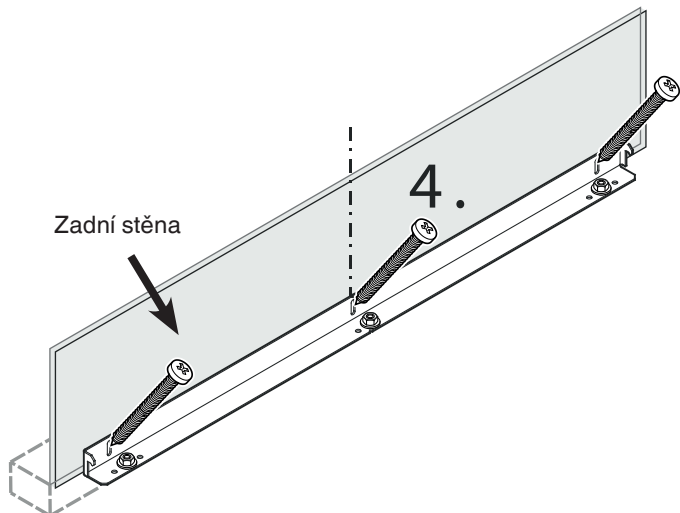
⚠ VÝSTRAHA!

V oblasti úhlu jištění proti vyklopení se nesmí nacházet žádná elektrická nebo vodní vedení, která by se mohla při montáži poškodit šrouby nebo vrtáky.

2. Karbidovým vrtákem 10 mm vyvrtat otvory na místech zobrazených na **obrázku 4**.
Vyvrtané otvory musí být hlubší než celková délka kotev. Poté vyčistit vyvrtané otvory.
3. Na konec kotvy nasunout podložku a našroubovat šestihrannou matici.
Zatlouct všechny 3 kotvy.
Střed úhlu jištění proti vyklopení ještě jednou vyrovnat na osu na zadní straně.
Kotvy utáhnout otáčením šestihranné matice.
4. Na zadní stěnu upevněte úhel jištění proti vyklopení s 3 šrouby (6 x 60) (**obrázek 5**).



Obrázek 4



Obrázek 5

Bezpečnostní a výstražné pokyny pro připojení vody

- Napojení na přípojku vody se nesmí provádět, je-li spotřebič připojen k elektrické síti.
- Napojení k vodovodu směji provést jen vyučení instalatéri.



VÝSTRAHA!

Připojte pouze k přívodu pitné vody.

Požadavky na připojení vody

- Připojné vedení vody a vstupní magnetický ventil spotřebiče jsou vhodné pro tlak vody až **1 MPa (10 bar)**. Pro bezpečnou a perfektní funkci (průtočné množství, velikost kostek ledu, hladina hluku) má rozmezí tlaku ležet mezi **0,15 MPa (1,5 bar)** a **0,6 MPa (6 bar)** u spotřebičů bez vodního filtru a mezi **0,28 MPa (2,8 bar)** a **0,62 MPa (6,2 bar)** u spotřebičů s vodním filtrem. Je-li tlak vyšší než **0,62 MPa (6,2 bar)** je třeba předřadit tlakovou redukci.

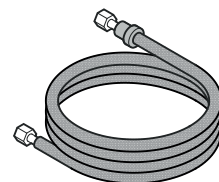
V případě nedodržení těchto požadavků může dojít k nesprávné funkci dávkovače vody a úniku vody, a tedy následnému poškození podlahové krytiny a nábytku v bezprostřední blízkosti.

- Mezi přívodem vody a hlavním vodovodním rozvodem musí být instalován uzavírací ventil. Musí být snadno přístupný, aby bylo možné v případě potřeby okamžitě zavřít přívod vody.

DŮLEŽITÉ

Uzavírací ventil vody se nesmí umístit za spotřebičem.

Vodní přípojka ke spotřebiči musí následovat vedením studené vody, které odpovídá provoznímu tlaku vody a hygienickým předpisům. Použijte k tomu přiloženou hadici z nerezů (délka 3 m).

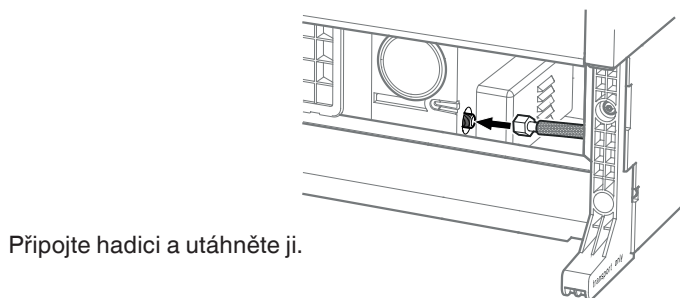
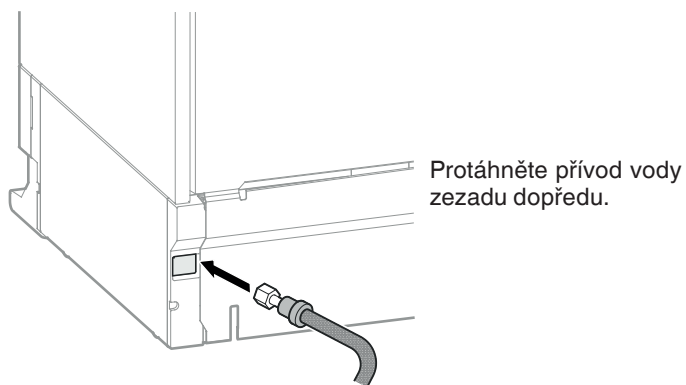


DŮLEŽITÉ

Nepoužívejte staré nebo již použité přívody vody.

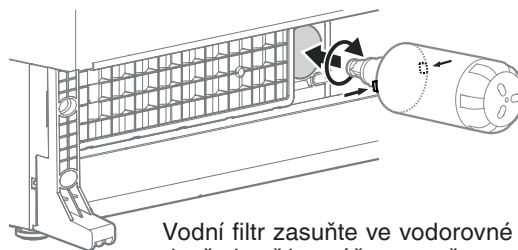
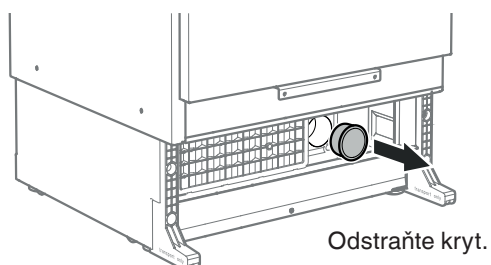
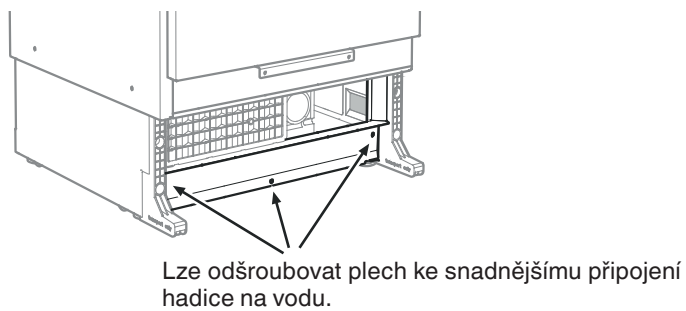
Instalace spotřebiče

Spotřebič přesuňte do koncové polohy, abyste vytvořili dostatečný prostor pro provádění prací.



DŮLEŽITÉ

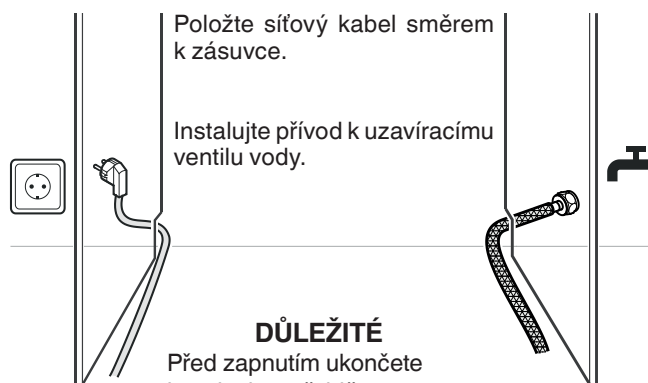
Dbejte, aby spoj byl opatřený těsněním a aby těsnil.



Vodní filtr zasuňte ve vodorovné poloze nopyk dopředu až k zarážce a otočte ve směru pohybu hodinových ruček tak, aby zaskočil v provozní poloze.

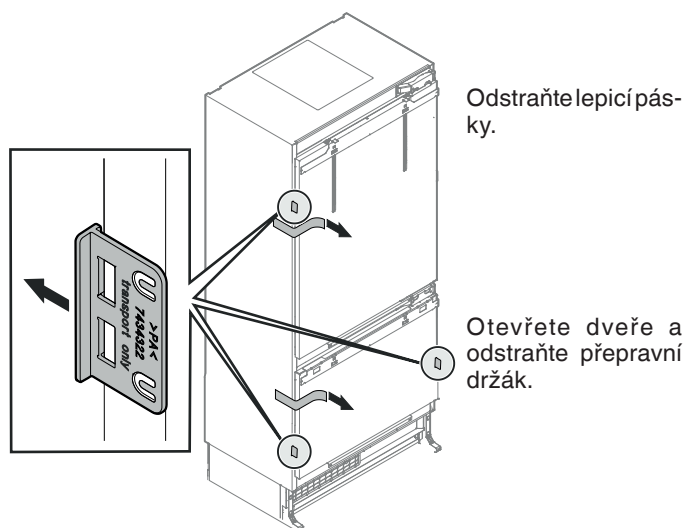
DŮLEŽITÉ

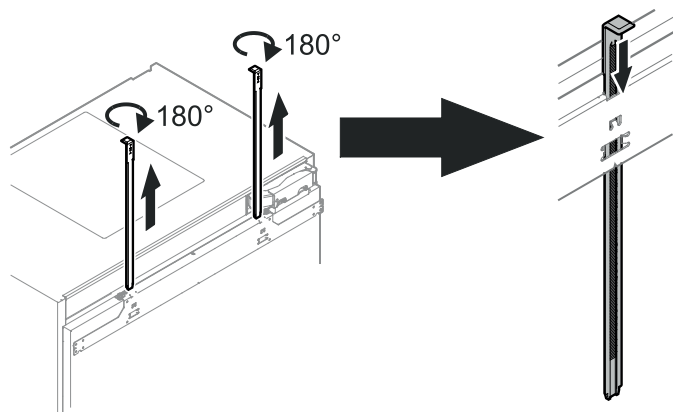
Musí být namontován vodní filtr. Systém může být ucpan nečistotami.



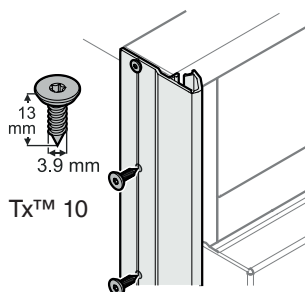
DŮLEŽITÉ

Před zapnutím ukončete instalaci spotřebiče.

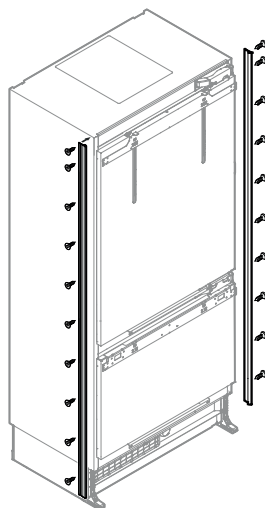




Odstraňte montážní lišty, otočte je o 180° a zasuňte do upevňovacího úhlu až na doraz.



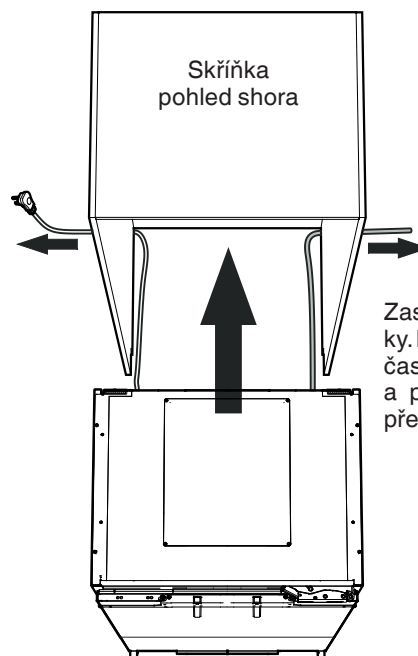
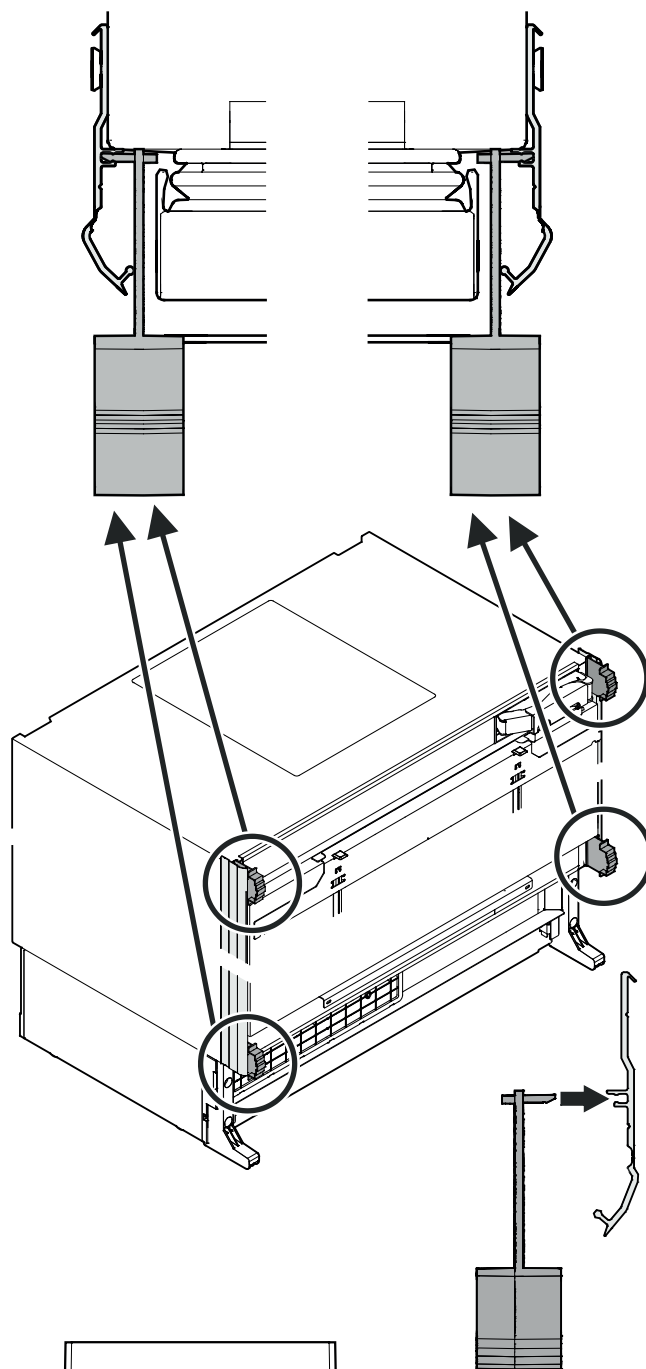
Krycí lišty spotřebiče nasadte na levou a pravou přední hranu skříňě spotřebiče. Vyrovnajte je podle horní hrany spotřebiče a pevně přišroubujte. Lišta je průhledná, a tedy jsou viditelné upevňovací otvory na skříni spotřebiče. Doporučujeme vyznačit polohy otvorů v liště a předvrtat je.



DŮLEŽITÉ

Používejte správné šrouby s plochou hlavou, protože jinak by mohlo dojít k poškození hran skříňě při zasouvání spotřebiče do skříňky.

Montáž přípravku pro nastavení hloubky na krycí lištu



Zasuňte spotřebič do skříňky. Posunujte spotřebič současně se síťovým kabelem a přívodem vody, abyste předešli škodám.



Vyrovnejte spotřebič.

X = vzdálenost přední strany skříňky od skříně spotřebiče (nikoli krycí lišty)

Vnitřní panel dveří 22 mm

X = 66 mm

Vnitřní panel dveří 19 mm

X = 63 mm

Vnitřní panel dveří 16 mm

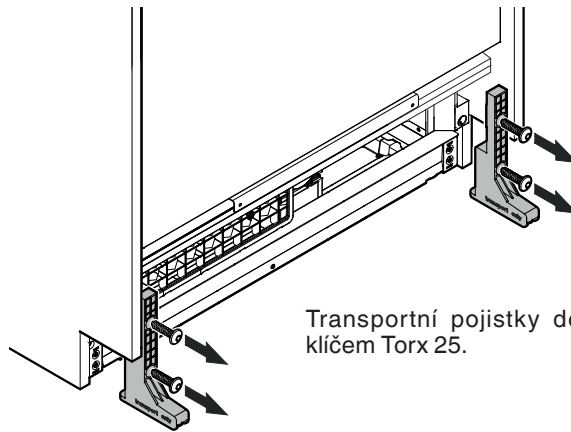
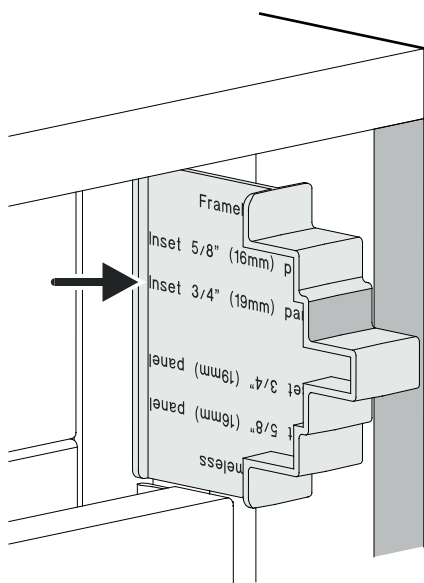
X = 60 mm

Vnější panel dveří

X = 44 mm

nebo

s přípravkem pro nastavení hloubky:
Povrch přípravku pro nastavení hloubky musí ležet v jedné rovině s povrchem skřínky (příklad ukazuje 19 mm).

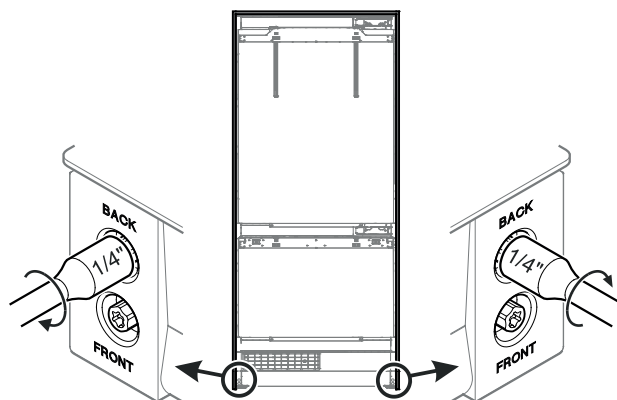


Transportní pojistky demontujte klíčem Torx 25.

⚠ NEBEZPEČÍ!

Nebezpečí vážného či dokonce smrtelného úrazu při převržení spotřebiče.

**Dveře spotřebiče otevřete až po přestavě-
ní výšky a jeho zabezpečení jištěním proti
vyklopení.**



Otáčením ve směru pohybu hodinových ruček spotřebič nadzdvihnete.

Spotřebič postupným otáčením šroubů stejnosměrně zdvihnete, dokud se zadní strana spotřebiče nedotkne jištění proti vyklopení (zdvih cca 6,5 mm).

Pro dosažení minimální výšky krycí lišty 102 mm se musí zvednout stavěcí patky o 6 až 8 mm.

Maximální výškové přestavení spotřebiče = 19 mm

DŮLEŽITÉ

Při otáčení šroubů elektrickým šroubovákem je bezpodmínečně nutné dodržovat následující hodnoty:

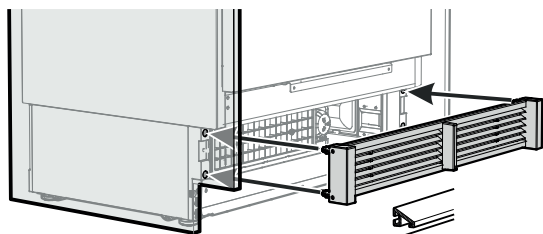
max. otáčky = 400 min⁻¹
max. utahovací moment = 1 Nm

Při nedodržení těchto zásad může dojít k poškození zařízení pro výškové přestavení.

Montáž panelu chladicí části (ECBN 9471 / ECBN 9671)

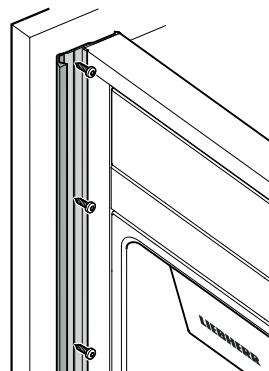
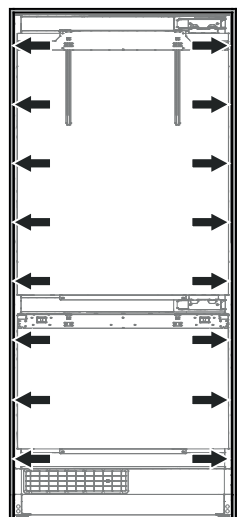
Posuňte montážní lišty výše.

Spodní hrana montážních lišt musí ležet v jedné rovině s horní hranou sousedních dveří nábytku.

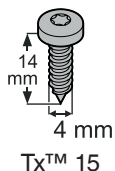


Namontujte větrací mřížku tak, aby lamely byly skloněné dolů.

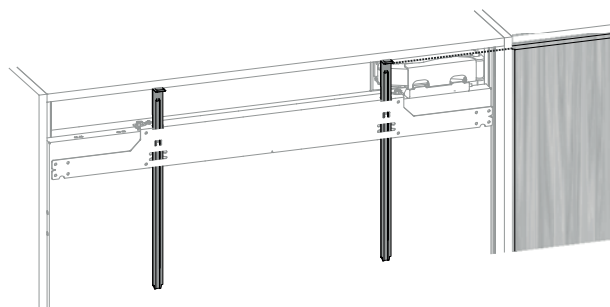
Před upevněním spotřebiče do skříňky odstraňte přípravek pro nastavení hloubky.



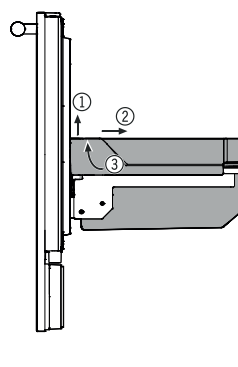
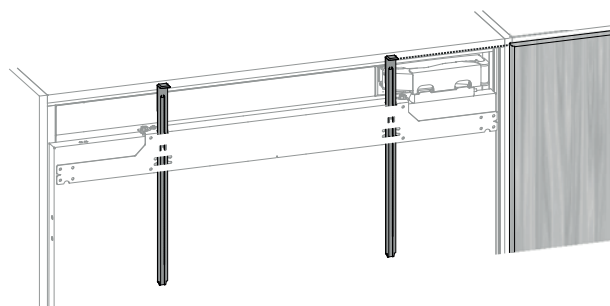
Spotřebič upevněte ve skříňce pomocí krycích lišt spotřebiče osmi šrouby 4 x 14 na každé straně. Doporučujeme vyznačit polohy otvorů v liště a předvrtat je.



Vnitřní panel dveří



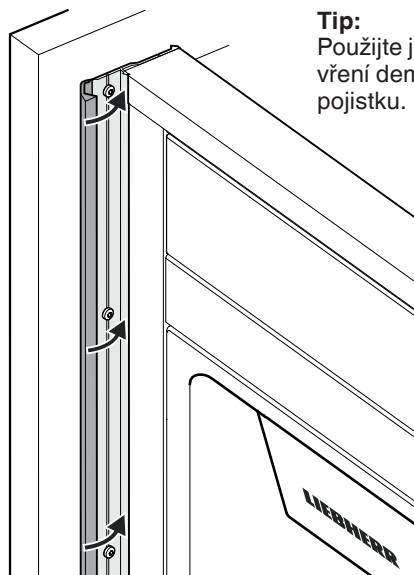
Vnější panel dveří



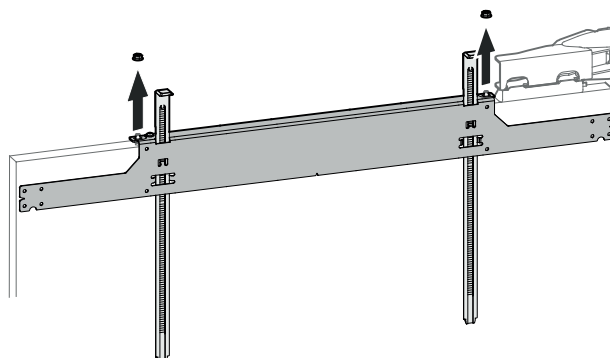
Mrazicí zásuvku dole vytáhněte nahoru za pravý a levý rok (1). Nádoby zásuvky zasuňte dozadu (2). Nádoby zásuvky nastavte do šikmé polohy a vyndejte ji (3).

Uzavřete přední část krycích lišt spotřebiče.

Tip: Použijte jako přípravek pro uzavření demontovanou transportní pojistku.



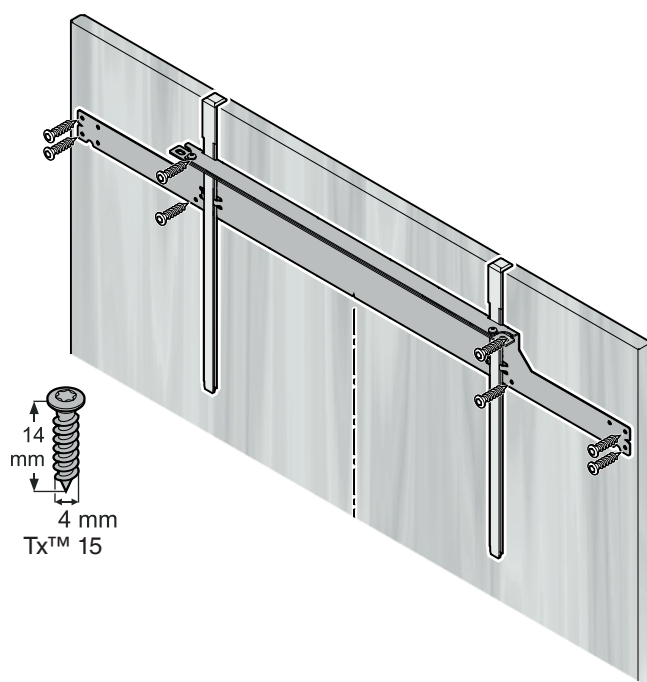
Otevřete dveře. Odšroubujte upevňovací úhel s montážními lištami.



DŮLEŽITÉ

Při odstraňování dbejte, aby se montážní lišty nepohnuly.

Upevňovací úhel nastavte do středu panelu dveří, vyrovnejte ve vodorovné poloze a přišroubujte osmi šrouby 4 x 14 k panelu dveří.

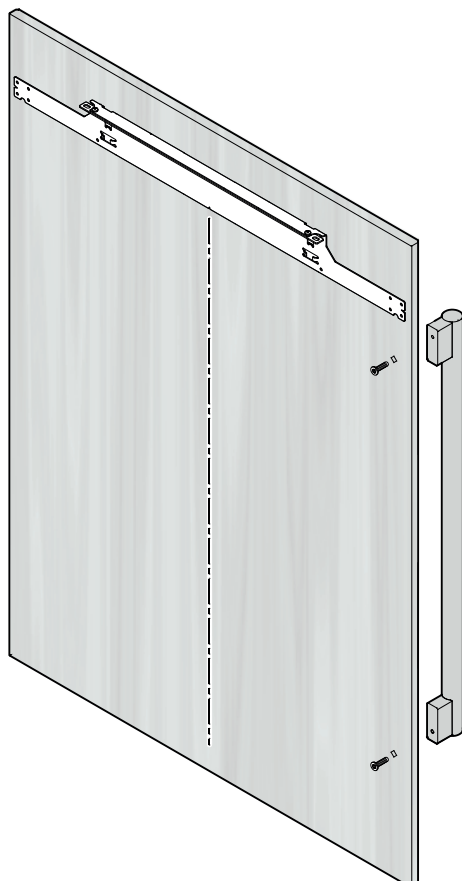


DŮLEŽITÉ

Nebezpečí poškození panelu.
Vezměte v úvahu minimální tloušťku panelu (s rámem na přední straně).

DŮLEŽITÉ

Nyní namontujte madla dveří, protože boční přídržné lišty panelu zakrývají upevňovací otvory.



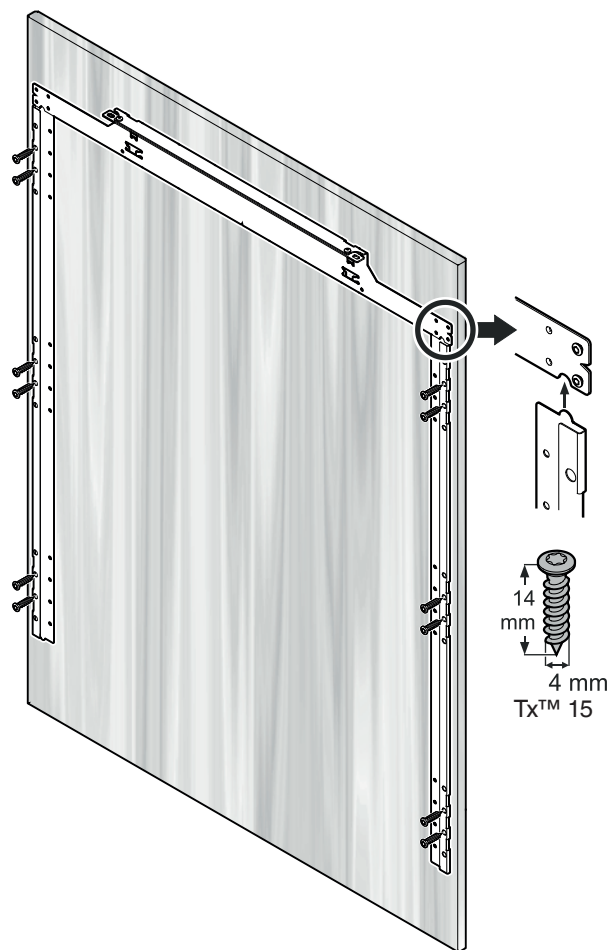
K montáži madla použijte výhradně šrouby se zápusťnou hlavou.

Opatřete otvory zapuštěním.

Hlavy šroubů musí ležet v jedné rovině s panelem.

Přídržné lišty panelu s horním okem umístěte do výřezu v upevňovacím úhlu.

Přídržné lišty panelu vyrovnejte do rovnoběžné polohy s boční hranou panelu a přišroubujte dvanácti šrouby 4 x 14.



DŮLEŽITÉ

Nebezpečí poškození panelu.
Vezměte v úvahu minimální tloušťku panelu (s rámem na přední straně).

Montážní lišty přestavte z dveří chladičící části do dveří mrazící části.

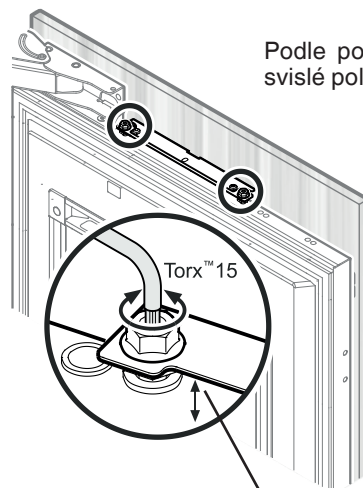
DŮLEŽITÉ

Pokud má být úhel otevření dveří omezen na 90°, je třeba nastavit úhel otevření dveří spotřebiče před montáží panelu. Viz kapitola „**Důležité upozornění pro výměnu závěsu dveří nebo omezení úhlu otevření dveří na 90°**“.

Otevřete dveře spotřebiče.
Panel dveří nasad'te na horní seřizovací šrouby a vystřed'te.
Našroubujte šestihřanné matice na seřizovací šrouby a utáhněte je.

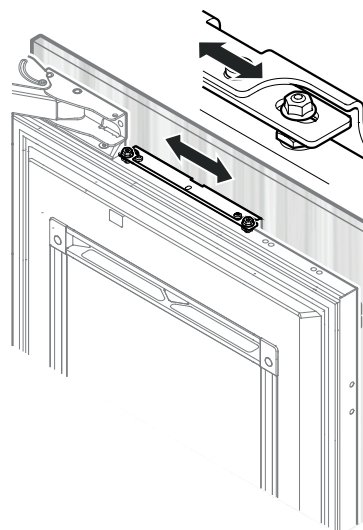


Podle potřeby panel seříd'te ve svislé poloze.



Povolte šestihřanné matice a otoč'te seřizovací šrouby klíčem Torx 15.

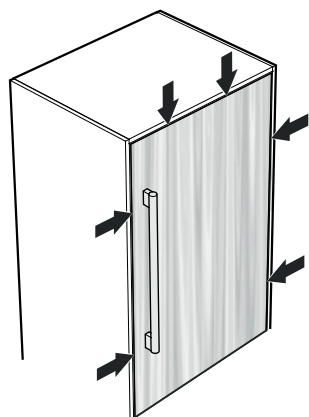
max. výškové přestavění: 15 mm



Nastav'te panel ve vodorovné rovině na podélné otvory v upeřňovací úhlu.

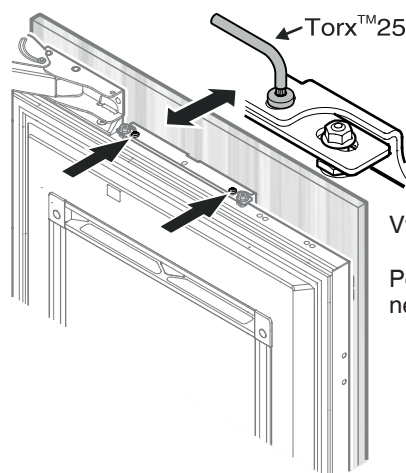
Utáhnout upeřňovací matice.

Zavřete dveře a zkontrolujte polohu panelu dveří.



DŮLEŽITÉ

Po určité době a působícím namáhání může být zapotřebí dveře znovu seříd't.



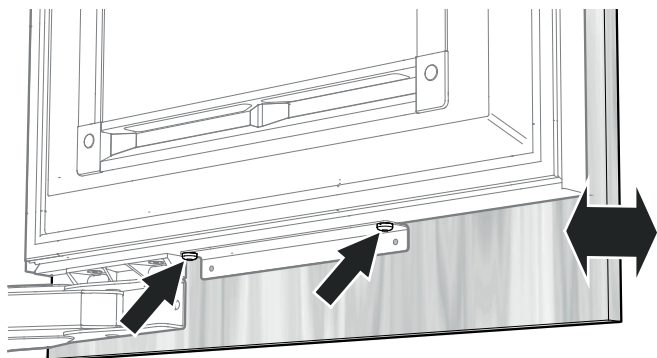
Vyrovnej'te panel na dveřích.

Povol'te šrouby, panel vyrovnej'te a šrouby opět utáhněte.

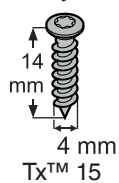
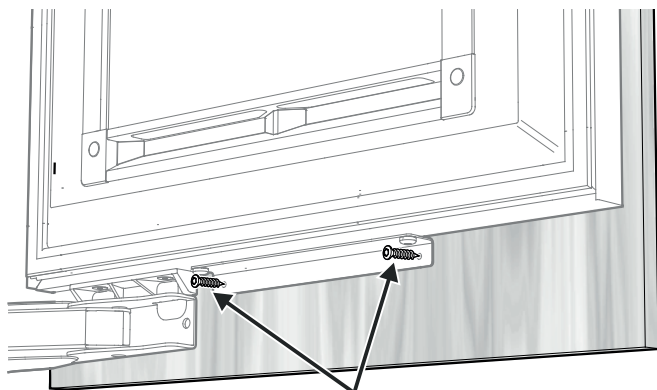
Vyrovnejte panel ve spodní části.

Povolte šrouby, panel vyrovnejte a šrouby opět utáhněte. Použijte k tomu účelu klíč Torx 20.

Vložte držáky panelu mezi panel a dveře spotřebiče a upevněte je dvěma šrouby M6 x 12.



Panel upevněte ke spodnímu upevňovacímu oku dvěma šrouby 4 x 14.

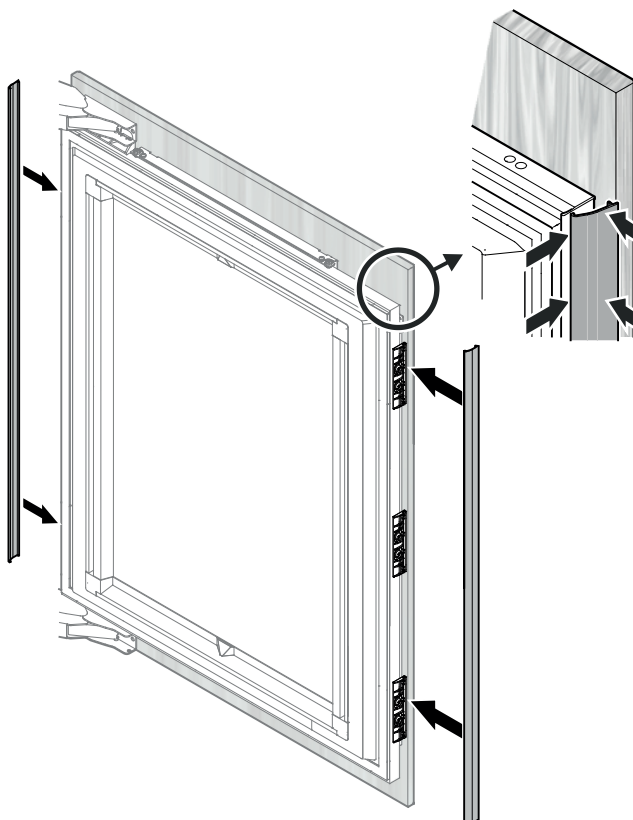


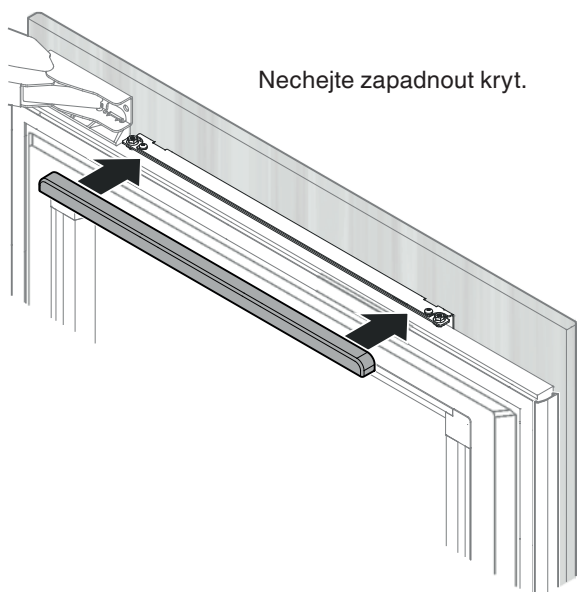
DŮLEŽITÉ

Nebezpečí poškození panelu.
Vezměte v úvahu minimální tloušťku panelu (s rámem na přední straně).



Krycí lišty dveří zahákněte na přední a zadní straně do držáků.





Nechejte zapadnout kryt.

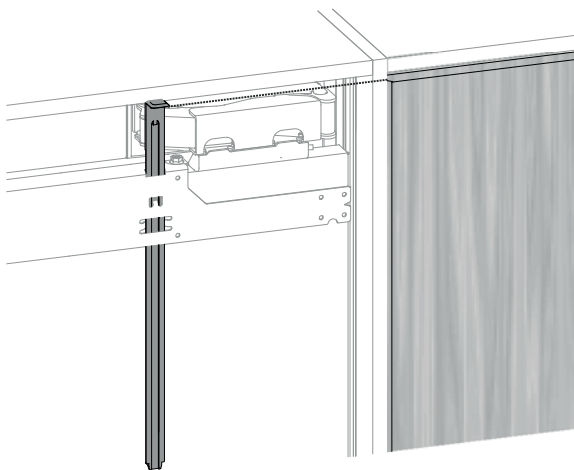
Montáž panelu chladicí části (ECBN 9673)

Popis platí pouze pro jeden panel. Postup je u obou panelů stejný (zobrazeny jsou pravé dveře).

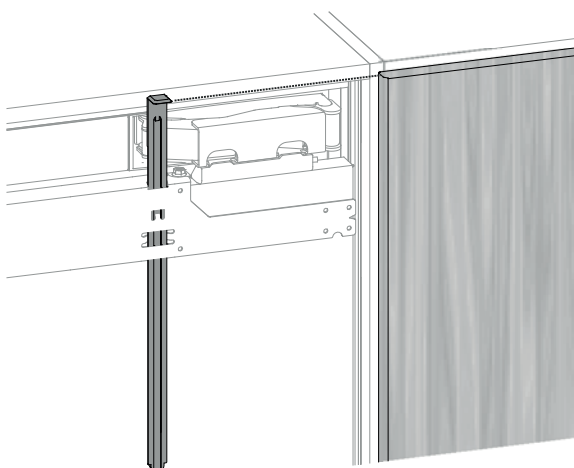
Posuňte montážní lištu výše.

Spodní hrana montážní lišty musí ležet v jedné rovině s horní hranou sousedních dveří nábytku.

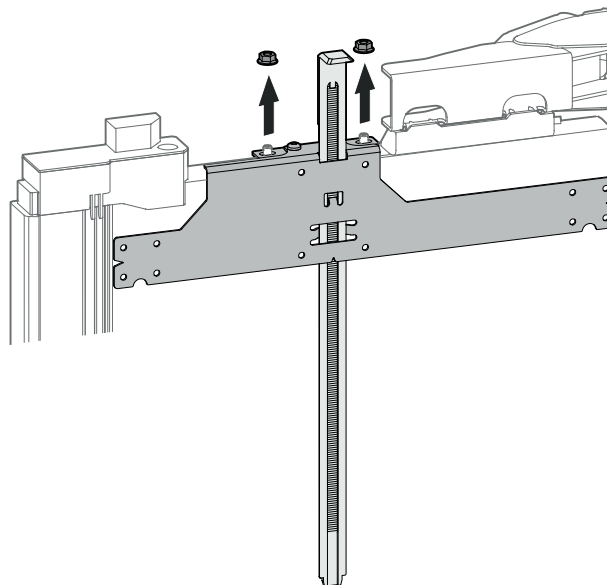
Vnitřní panel dveří



Vnější panel dveří



Otevřete dveře.
Odšroubujte upevňovací úhel s montážními lištami.

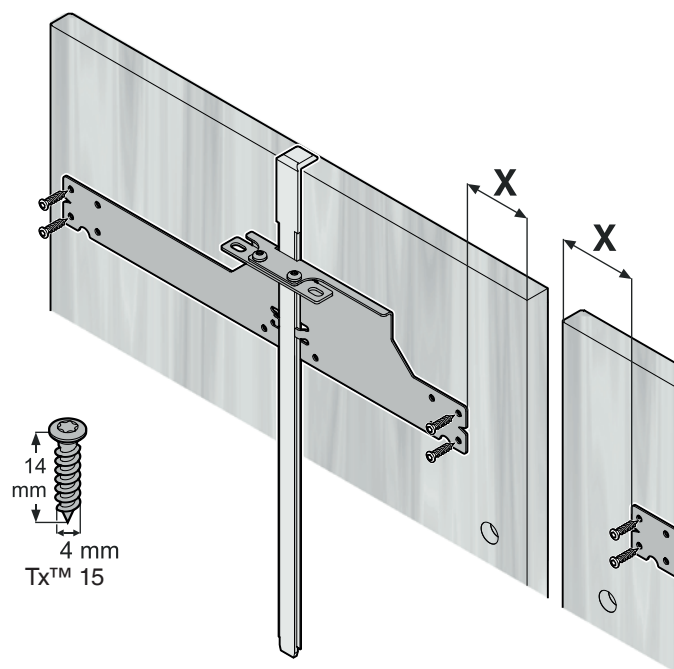


DŮLEŽITÉ

Při odstraňování dbejte, aby se montážní lišta nepohnula.

Nastavte upevňovací úhel, vyrovnejte jej ve vodorovné poloze a přišroubujte čtyřmi šrouby 4 x 14 k panelu dveří.

X = 60 mm



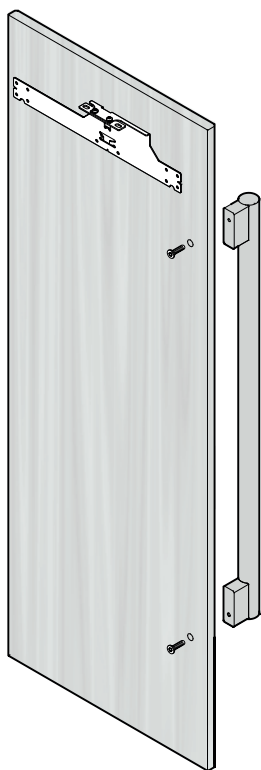
DŮLEŽITÉ

Nebezpečí poškození panelu.
Vezměte v úvahu minimální tloušťku panelu (s rámem na přední straně).

K montáži madla použijte výhradně šrouby se zápusťnou hlavou.

Opatřete otvory zapuštěním.

Hlavy šroubů musí ležet v jedné rovině s panelem.



Stejné kroky proved'te pro levé dveře.

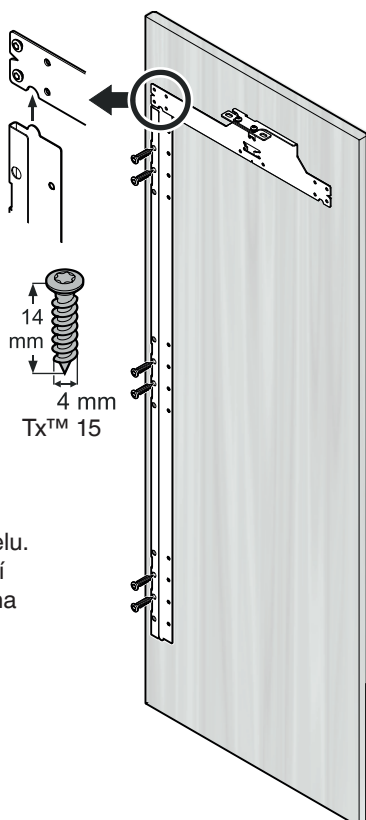
Montážní lišty přestavte z dveří chladicí části do dveří mrazicí části.

DŮLEŽITÉ

Pokud má být úhel otevření dveří omezen na 90°, je třeba nastavit úhel otevření dveří spotřebiče před montáží panelu. Viz kapitola „Důležité upozornění pro výměnu závěsu dveří nebo omezení úhlu otevření dveří na 90°“.

Přidrznou lištu panelu s horním okem umístěte do výřezu v upevňovacím úhlu.

Přidrznou lištu panelu vyrovnejte do rovnoběžné polohy s boční hranou panelu a přišroubujte šrouby 4 x 14.



DŮLEŽITÉ

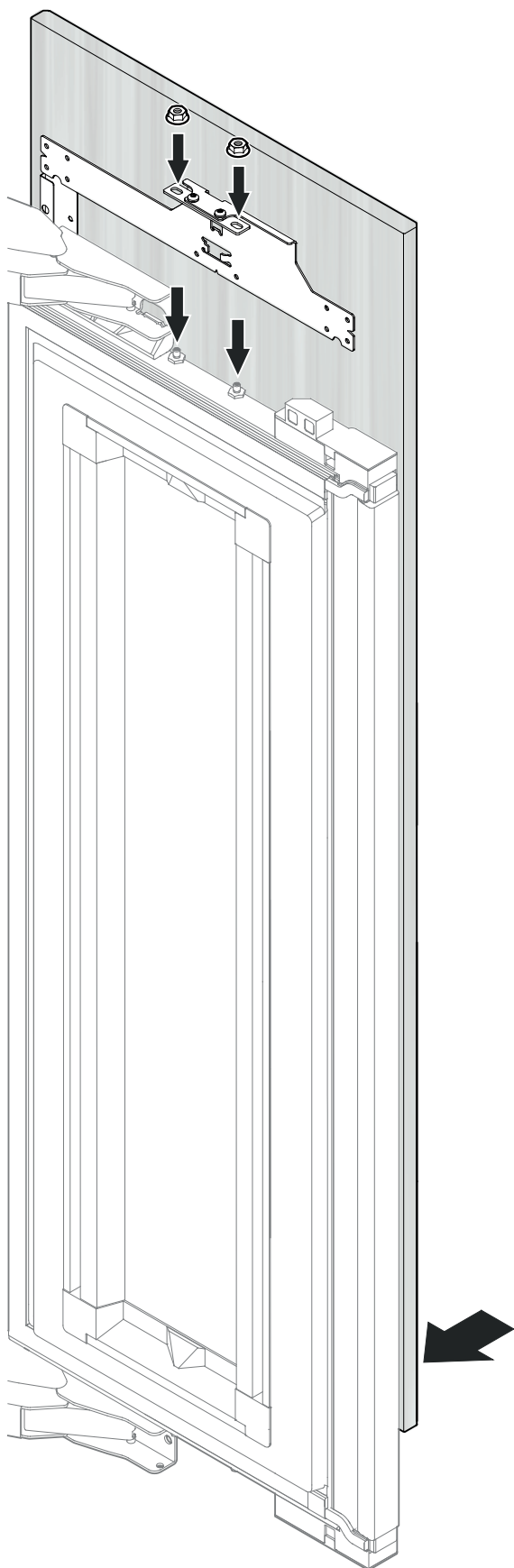
Nebezpečí poškození panelu. Vezměte v úvahu minimální tloušťku panelu (s rámem na přední straně).

Následující kroky je třeba provádět současně u obou dveří.

Otevřete dveře spotřebiče.

Panely dveří nasadte na horní seřizovací šrouby a vzájemně je vystředte.

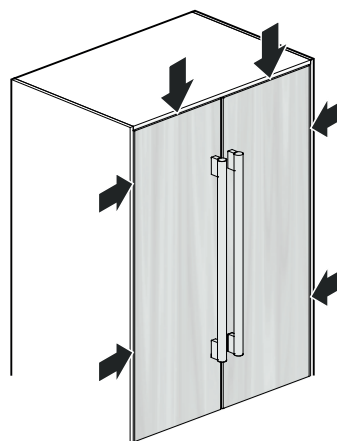
Našroubujte šestihřanné matice na seřizovací šrouby a utáhněte je.



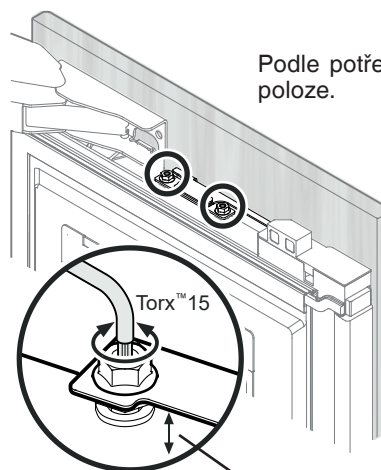
Zavřete dveře a zkontrolujte polohu panelů dveří.

DŮLEŽITÉ

Po určité době a působícím namáháním může být zapotřebí dveře znovu seřídít.

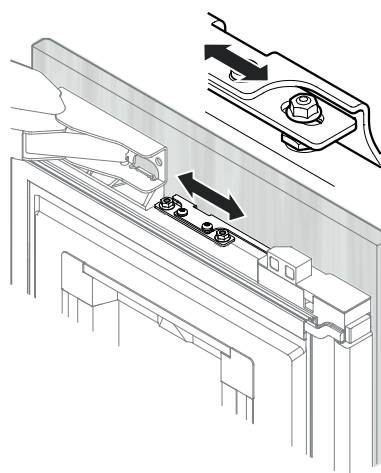


Podle potřeby panely seřídte ve svislé poloze.



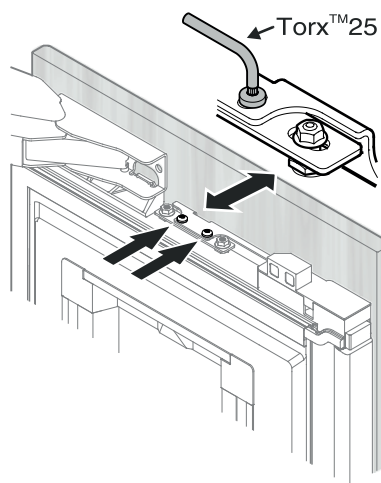
Povolte šestihřanné matice a otočte seřizovací šrouby klíčem Torx 15.

max. výškové přestavení: 15 mm



Nastavte panely ve vodorovné rovině na podélné otvory v upevňovacím úhlu.

Utáhnout upevňovací matice.

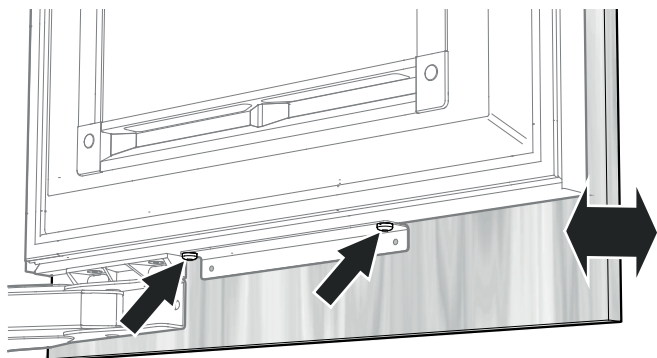


Vyrovnejte hloubku panelů.

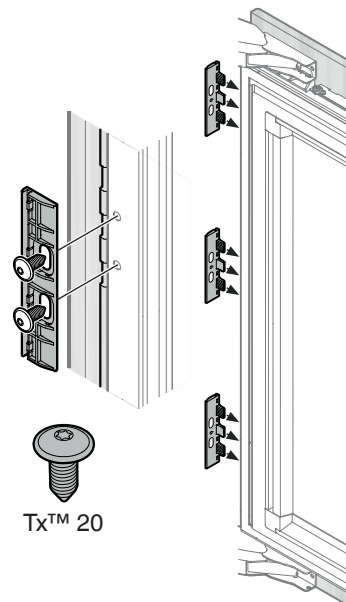
Povolte šrouby, panel vyrovnejte a šrouby opět utáhněte.

Vyrovnejte panel ve spodní části.

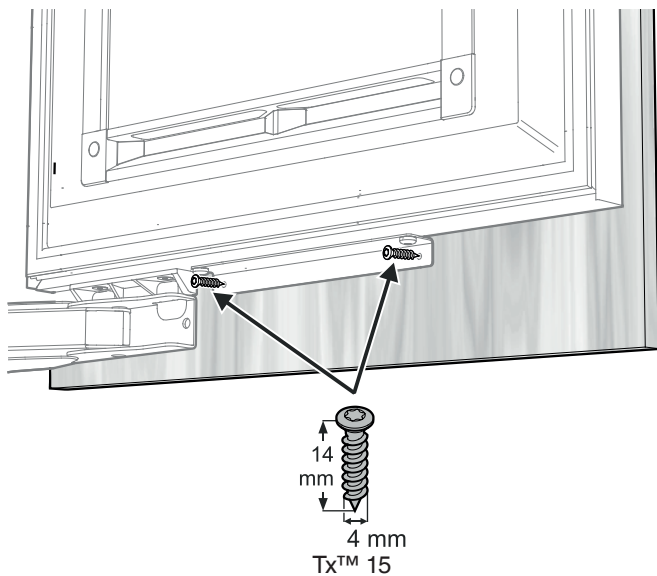
Povolte šrouby, panel vyrovnejte a šrouby opět utáhněte. Použijte k tomu účelu klíč Torx 20.



Vložte držáky panelu mezi panel a dveře spotřebiče a upevněte je dvěma šrouby M6 x 12.

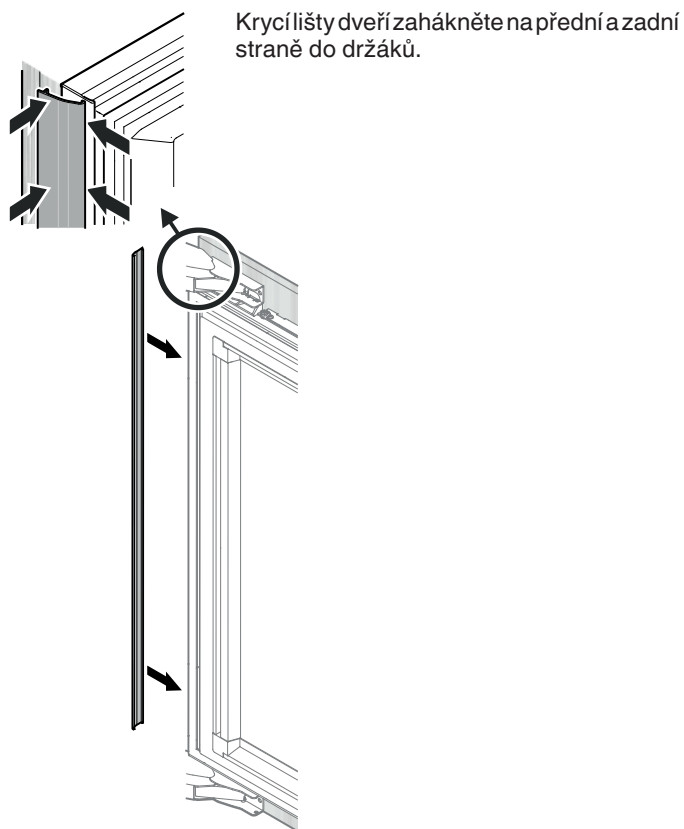


Panel upevněte ke spodnímu upevňovacímu oku dvěma šrouby 4 x 14.



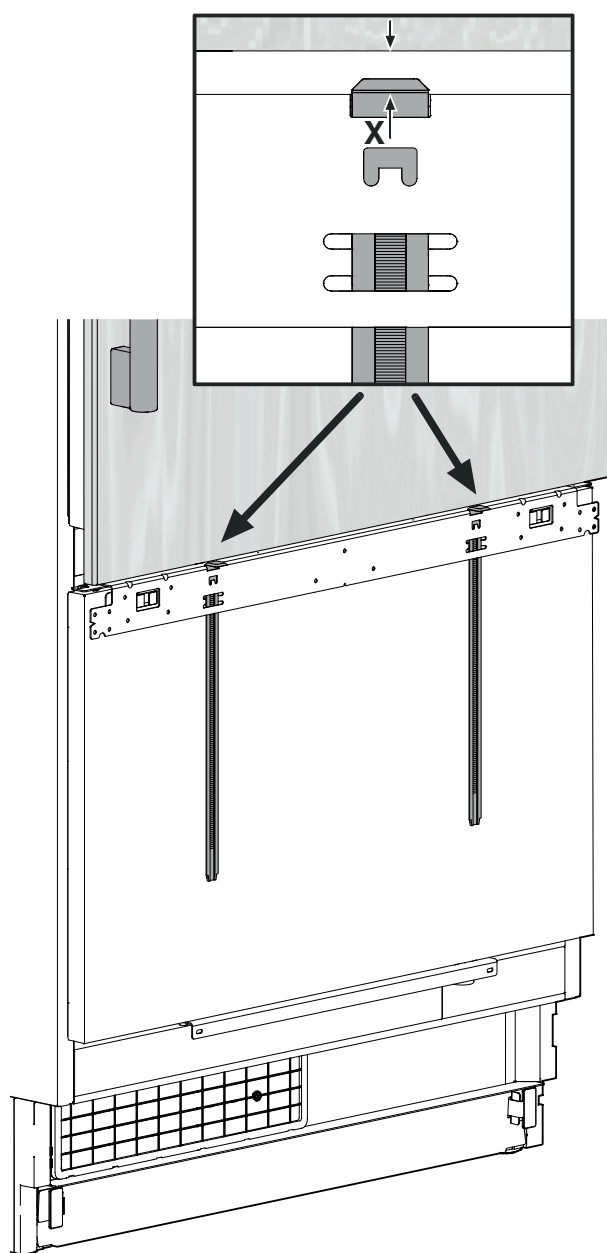
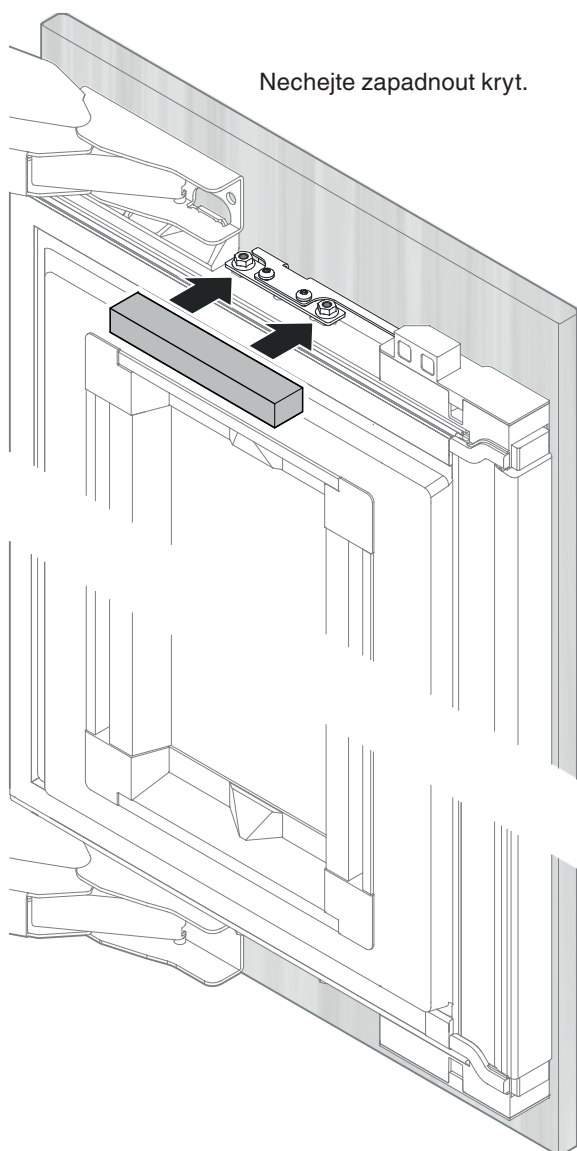
DŮLEŽITÉ

Nebezpečí poškození panelu.
Vezměte v úvahu minimální tloušťku panelu (s rámem na přední straně).



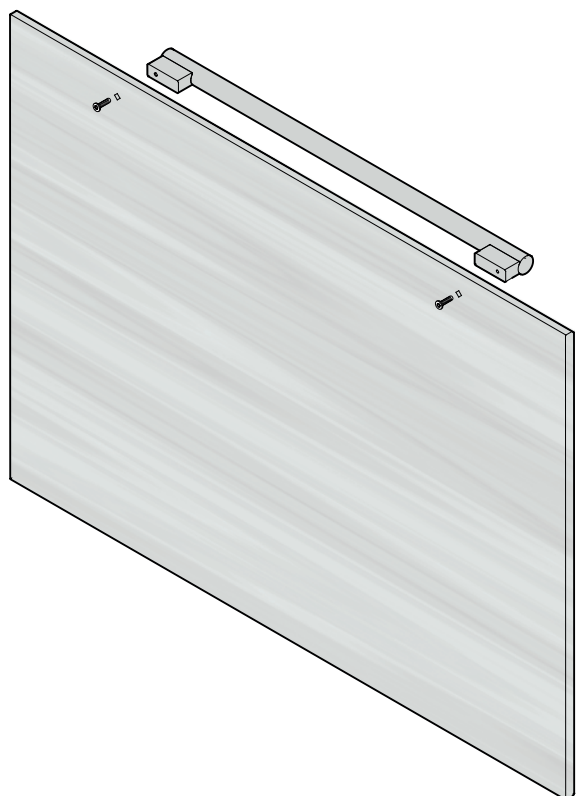
Montáž panelu mrazicí části

Nastavte požadovanou spáru X (doporučeno min. 3 mm).

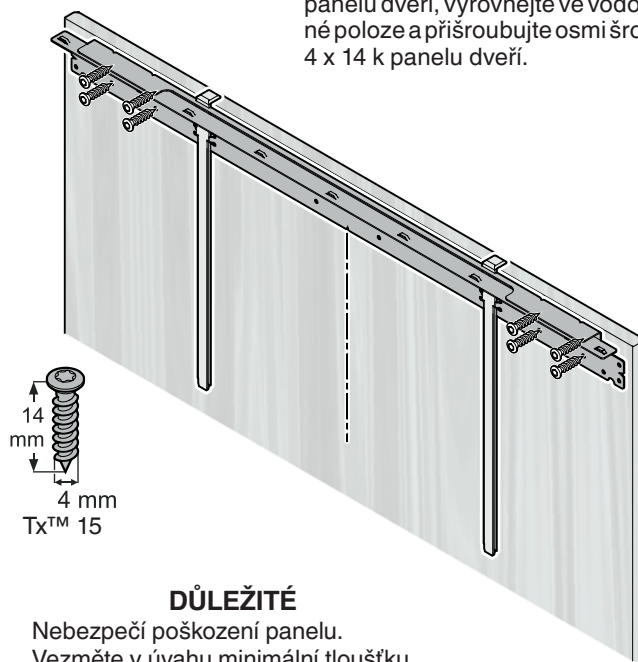


DŮLEŽITÉ

Nyní namontujte madla dveří, protože upevňovací úhelník zakrývá upevňovací otvory.



Upevňovací úhel nastavte do středu panelu dveří, vyrovnejte ve vodorovné poloze a přišroubujte osmi šrouby 4 x 14 k panelu dveří.



DŮLEŽITÉ

Nebezpečí poškození panelu. Vezměte v úvahu minimální tloušťku panelu (s rámem na přední straně).

Přidržené lišty panelu s horním okem umístěte do výřezu v upevňovacím úhlu. Přidržené lišty panelu vyrovnejte do rovnoběžné polohy s boční hranou panelu a přišroubujte osmi šrouby 4 x 14.

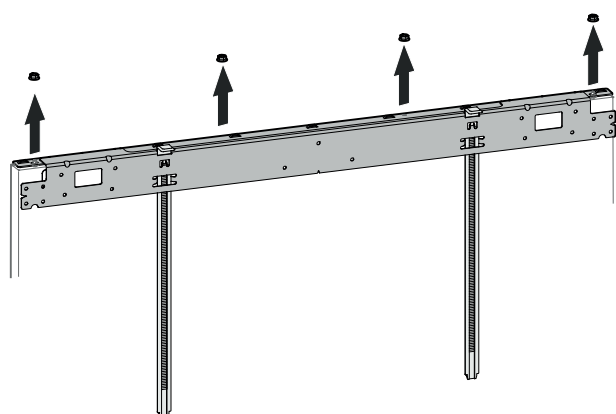
K montáži madla použijte výhradně šrouby se zápornou hlavou.

Opatřete otvory zapuštěním.

Hlavy šroubů musí ležet v jedné rovině s panelem.

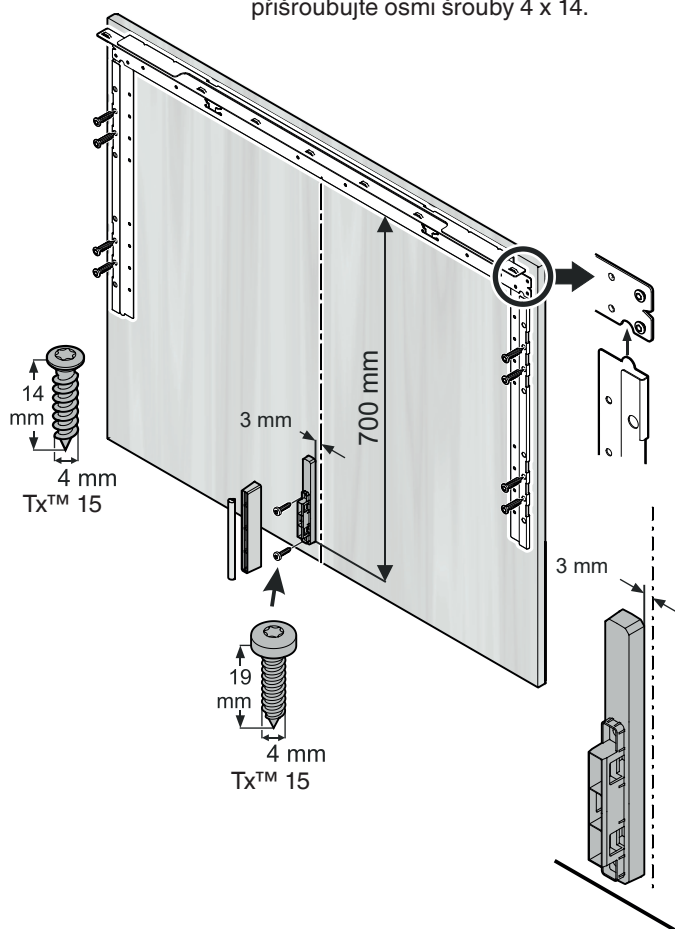
Otevřete dveře.

Odšroubujte upevňovací úhel s montážními lištami.



DŮLEŽITÉ

Při odstraňování dbejte, aby se montážní lišty nepohnuly.

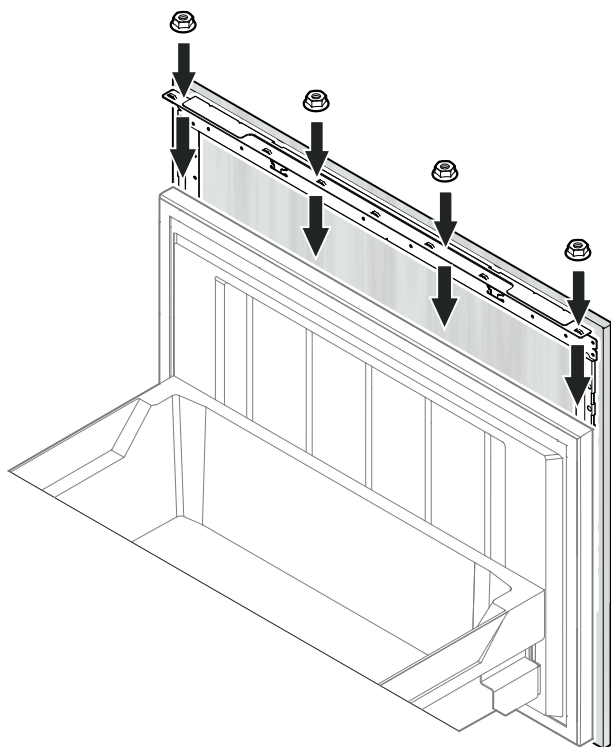


Vzduchovou mřížku upevněte dvěma šrouby 4 x 19. Nasad'te kryt.

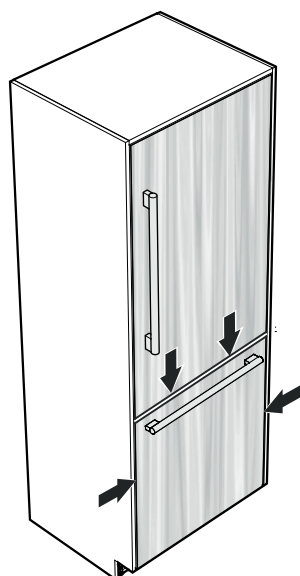
DŮLEŽITÉ

Nebezpečí poškození panelu. Vezměte v úvahu minimální tloušťku panelu (s rámem na přední straně).

Otevřete dveře spotřebiče.
Panel dveří nasad'te na horní seřizovací šrouby a vystřed'te.
Našroubujte šestihřanné matice na seřizovací šrouby a utáhněte je.



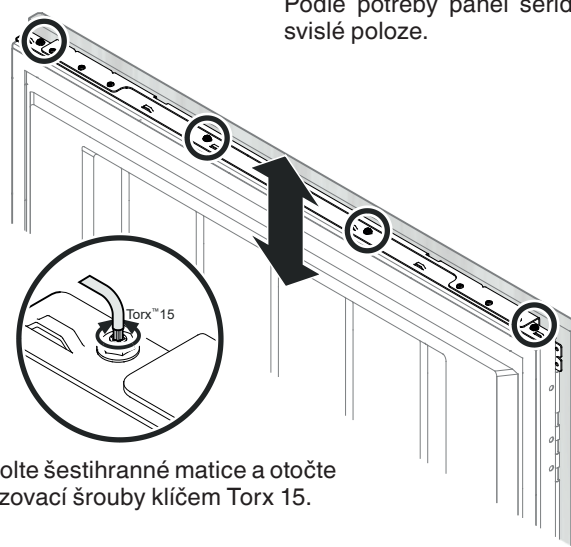
Zavřete dveře a zkontrolujte polohu panelu dveří.



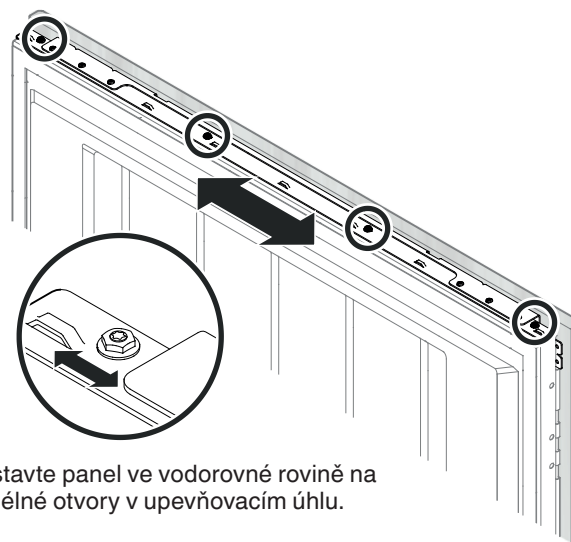
DŮLEŽITÉ

Po určité době a působícím namáhání může být zapotřebí dveře znovu seřídít.

Podle potřeby panel seříd'te ve svislé poloze.

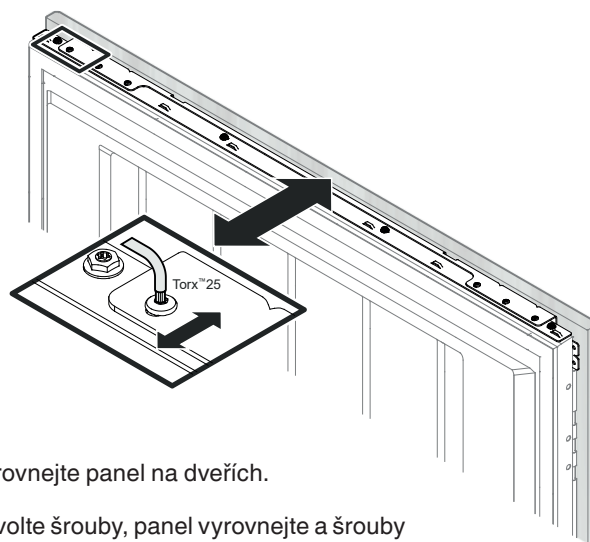


Povolte šestihřanné matice a otoč'te seřizovací šrouby klíčem Torx 15.



Nastavte panel ve vodorovné rovině na podélné otvory v upevňovacím úhlu.

Utáhnout upevňovací matice.

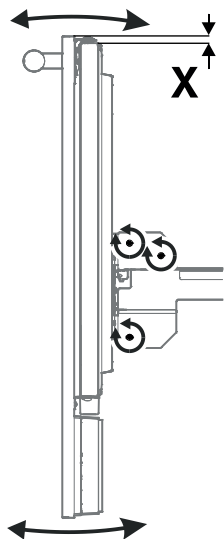
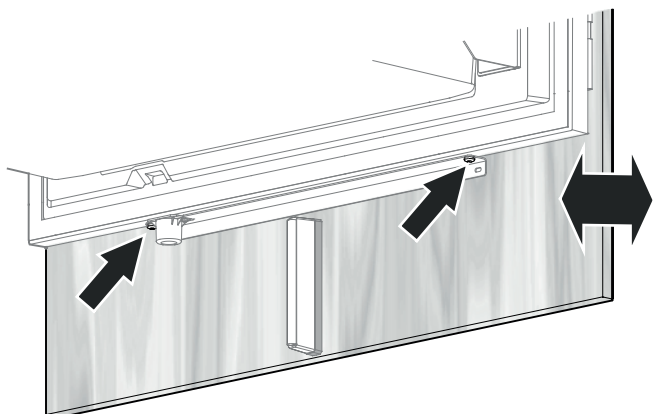


Vyrovnejte panel na dveřích.

Povolte šrouby, panel vyrovnejte a šrouby opět utáhněte.

Vyrovnejte panel ve spodní části.

Povolte šrouby, panel vyrovnejte a šrouby opět utáhněte. Použijte k tomu účelu klíč Torx 20.



Dle potřeby se dají nastavit čelní panely mrazících zásuvek.
Při správné poloze čelního panelu zásuvky šrouby pevně utáhnout.
X = max. 15 mm

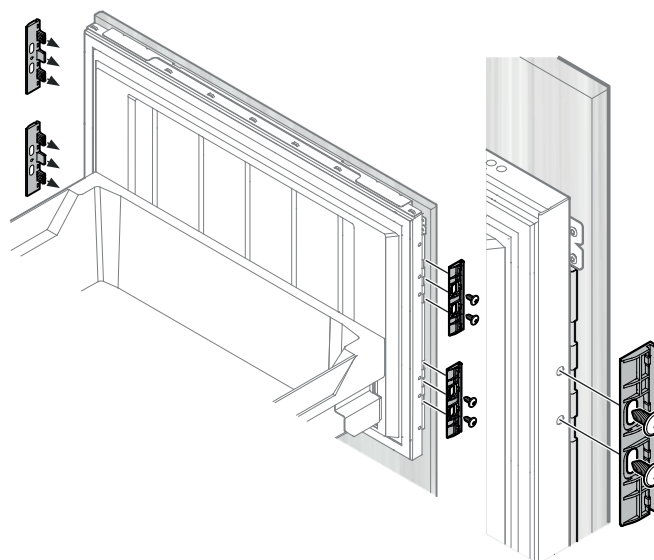
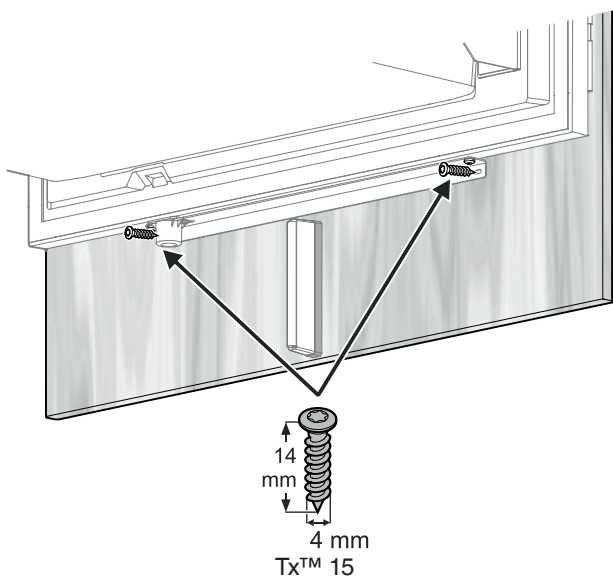
Pohled z boku na vytaženou mrazící zásuvku

Vložte držáky panelu mezi panel a dveře spotřebiče a upevněte je dvěma šrouby M6 x 12.



Tx™ 20

Panel upevněte ke spodnímu upevňovacímu oku dvěma šrouby 4 x 14.

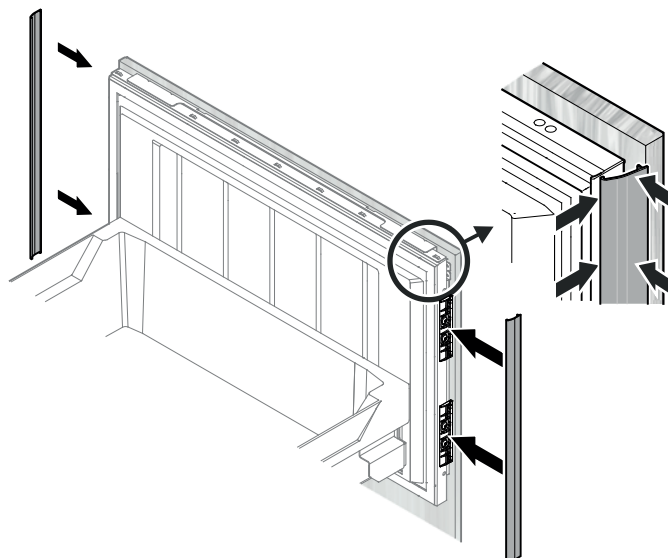


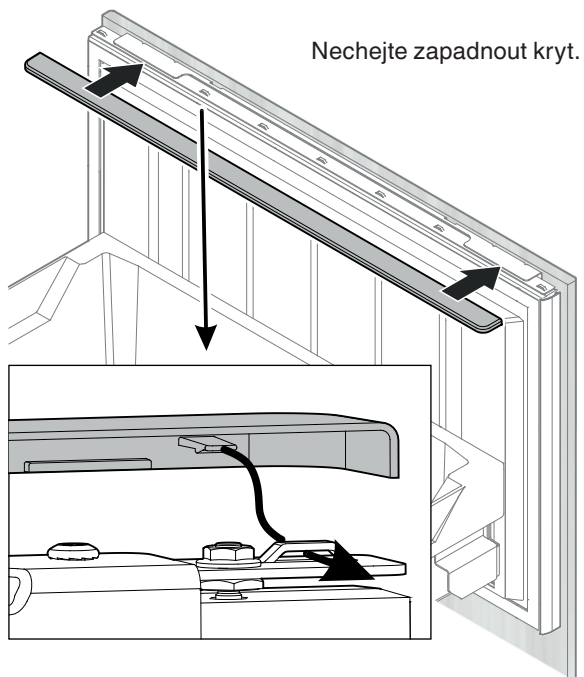
Krycí lišty dveří zahákněte na přední a zadní straně do držáků.

DŮLEŽITÉ

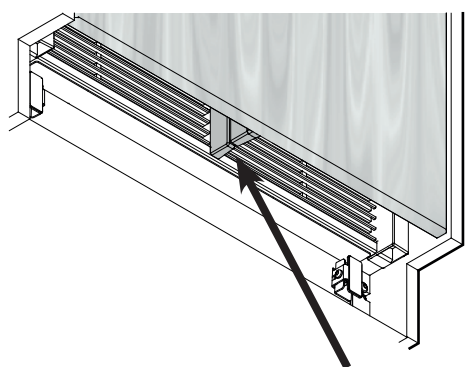
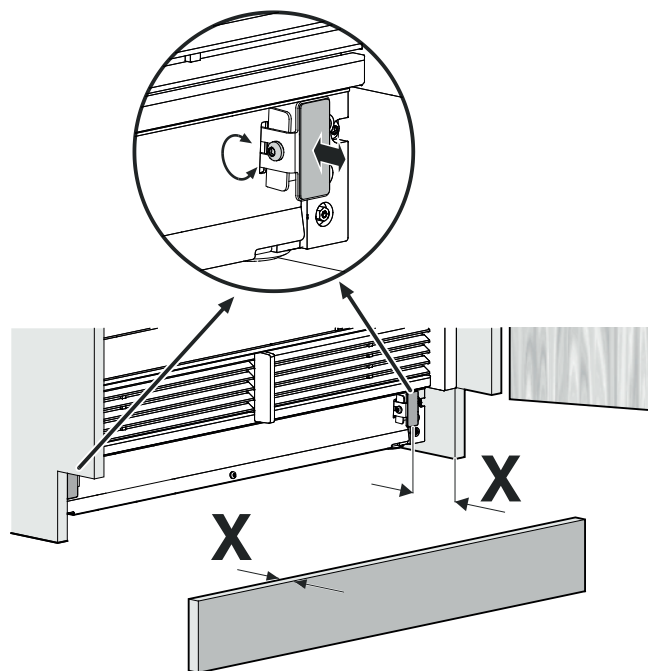
Nebezpečí poškození panelu.

Vezměte v úvahu minimální tloušťku panelu (s rámem na přední straně).





Nastavte držáky podle tloušťky clony podstavce.

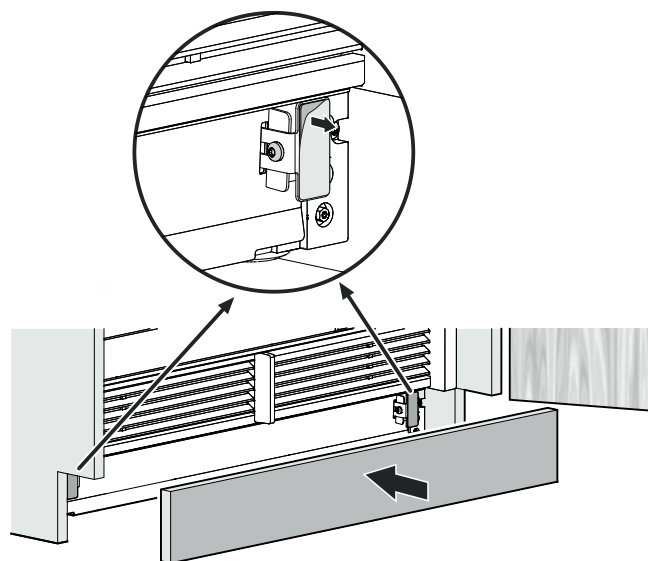


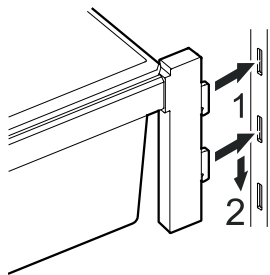
Zkontrolujte, zda mezi vzduchovou mřížkou spotřebiče a vzduchovou mřížkou dveří není spára.

DŮLEŽITÉ

Při nesprávné montáži větrací mřížky vznikne spára.

Stáhněte ochrannou fólii a nalepte clonu podstavce.





Nasaďte příhrádku do dveří.

Umístěte příhrádku pro láhve do nejnižší polohy západkové lišty..

Vložte háky příhrádky ve dveřích v požadované výšce do otvorů v západkové liště a stlačte je dolů.

DŮLEŽITÉ

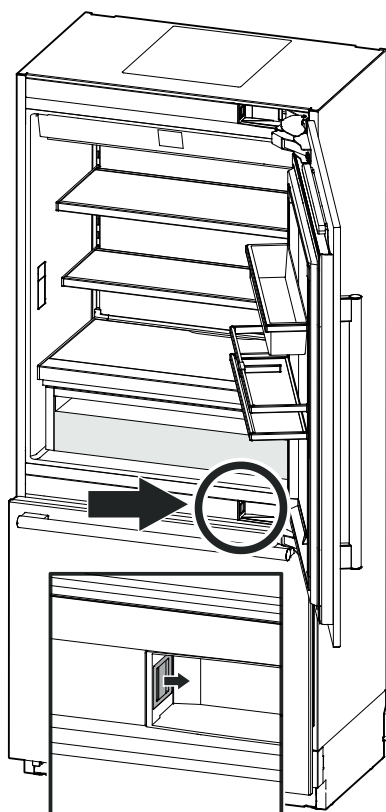
Zajistěte, aby každá příhrádka ve dveřích byla řádně upevněna v západkové liště.

Otevřete uzavírací ventil na přívodu vody a zkontrolujte těsnost celého vodovodního systému.

SmartDeviceBox (není přiložen ve všech zemích)

Stáhněte si aplikaci "SmartDevice" do koncového mobilního zařízení.

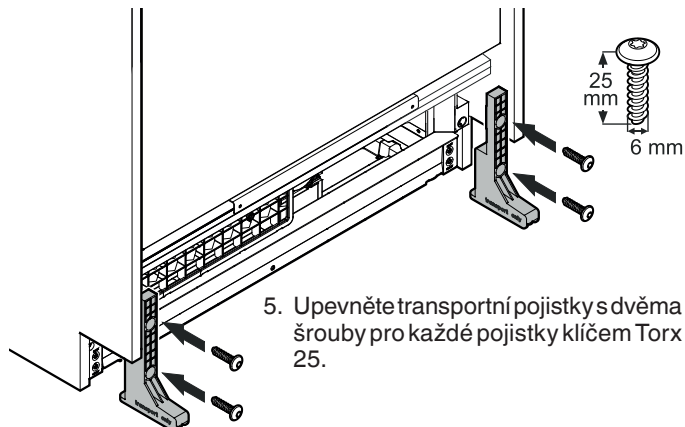
Spusťte aplikaci na mobilním koncovém zařízení a řiďte se pokyny.



V případě demontáže spotřebiče ze skříňky

Pokud je nutné spotřebič opět demontovat ze skříňky, je třeba se řídit podle následujících zásad:

1. Vyprázdněte spotřebič.
2. Odpojte spotřebič od sítě.
3. Demontujte panely dveří.
4. Spotřebič spusťte dolů pomocí zařízení pro výškové přestavení.



5. Upevněte transportní pojistky s dvěma šrouby pro každé pojistky klíčem Torx 25.

⚠ NEBEZPEČÍ!

Nebezpečí vážného či dokonce smrtelného úrazu při převržení spotřebiče.

Spotřebič nedemontujte bez namontovaných transportních pojistek.

Důležité upozornění pro výměnu závěsu dveří nebo omezení úhlu otevření dveří na 90°

Výměnu závěsu dveří nebo omezení úhlu otevření dveří na 90° by měl provádět pouze vyškolený odborník.

Závěsy dveří jsou vybaveny silnými zavíracími pružinami. Při náhodném zavření závěsů může dojít k vážnému zranění.

Dveře jsou velmi těžké. Nezkoušejte dveře demontovat sami.

Další informace poskytne servis Liebherr. Viz kontaktní údaje na zadní straně příručky.



Liebherr Hausgeräte Lienz GmbH
Dr.-Hans-Liebherr-Strasse 1
A-9900 Lienz
Österreich
www.liebherr.com

