

Návod k obsluze a montáži Chladnička



Před umístěním, instalací a uvedením do provozu si **bezpodmínečně** přečtěte návod k obsluze a montáži. Tím ochráníte sebe a zabráníte škodám.

Obsah

Bezpečnostní pokyny a varovná upozornění	5
Váš příspěvek k ochraně životního prostředí	13
Úspora energie	14
Popis přístroje	16
Ovládací panel	16
Příslušenství	18
Dodávané příslušenství.....	18
Příslušenství k dokoupení	18
Zapnutí a vypnutí přístroje	20
Před prvním použitím.....	20
Čištění přístroje.....	20
Při delší nepřítomnosti.....	21
Správná teplota	22
... v chladicí zóně.....	22
... v mrazicí přihrádce	22
Ukazatel teploty	23
Nastavení teploty	23
Mrazicí přihrádka	23
Použití funkce superchlazení	24
Funkce superchlazení.....	24
Alarm dvířek	25
Alarm dvířek.....	25
Předčasné vypnutí alarmu dvířek.....	25
Provedení dalších nastavení	26
Nastavovací režim	26
Zapnutí/vypnutí zablokování	26
Skladování potravin v chladicí zóně	27
Různé oblasti chlazení	27
Nevhodné pro chladicí zónu	28
Upozornění pro nákup potravin	29
Správné skladování potravin	29
Uspořádání vnitřního prostoru	30
Přemístění úložné police/přihrádky na lahve.....	30
Přemístění odkládacích ploch.....	30
Přesunutí držáku láhví.....	30
Přemístění pachového filtru	31
Zmrazování a uchovávání (podle modelu)	32
Použití mrazicí přihrádky.....	32

Co se stane při zmrazení čerstvých potravin?	32
Uchovávání hotových hluboce zmrazených jídel	32
Jak potraviny zmrazíte sami.....	33
Před vložením	34
Vkládání potravin ke zmrazení.....	34
Asi 24 hodin po vložení.....	34
Rychlé chlazení nápojů	35
Použití příslušenství	35
Odmrazování	36
Před odmrzováním.....	36
K odmrzování.....	37
Čištění a ošetřování	38
Upozornění k čisticímu prostředku	38
Příprava přístroje na čištění.....	39
Čištění vnitřního prostoru a příslušenství	40
Čištění těsnění dvířek.....	41
Čištění větracích a odvětrávacích profilů	41
Uvedení přístroje do provozu po čištění.....	41
Výměna pachového filtru.....	42
Co udělat, když	43
Příčiny hluků	48
Servisní služba	49
Kontakt při závadách.....	49
Databáze EPREL.....	49
Záruka.....	49
Instalace	50
Montážní pokyny	50
Umístění side-by-side.....	50
Místo instalace.....	51
Větrání a odvětrávání.....	51
Nábytková dvířka	52
Před vestavbou přístroje.....	53
Rozměry pro vestavbu	54
Rozměry pro vestavbu.....	54
Změna směru otevírání dvířek	56
Nastavení síly pružiny dvířek přístroje	59
Omezení úhlu otevření dvířek přístroje.....	59

Obsah

Vestavba přístroje.....	60
Pro vestavbu přístroje budete potřebovat následující nářadí:.....	60
Potřebujete následující montážní součásti:	60
Příprava přístroje	60
Zasunutí přístroje.....	62
Vyrovnání přístroje.....	63
Montáž průběžného nábytkového soklu.....	64
Upevnění přístroje ve výklenku	65
Montáž nábytkových dvířek.....	66
Elektrické připojení	70

Bezpečnostní pokyny a varovná upozornění

Tento přístroj odpovídá předepsaným bezpečnostním předpisům. Neodborné používání však může vést k poranění osob a věcným škodám.

Než přístroj uvedete do provozu, přečtěte si pozorně návod k obsluze a montáži. Obsahuje důležité pokyny pro montáž, bezpečnost, používání a údržbu. Tím ochráníte sebe a zabráníte poškození přístroje.

Podle normy IEC 60335-1 upozorňuje Miele výslovně na to, abyste si bezpodmínečně přečetli a dodržovali kapitolu věnovanou instalaci přístroje a bezpečnostní pokyny a varovná upozornění.

Miele neodpovídá za škody, které vzniknou v důsledku nedbání těchto pokynů.

Návod k obsluze a montáži uschovejte a předejte ho případnému novému majiteli.

Používání ke stanovenému účelu

► Příklad: Přístroj je určený pro používání v domácnosti a podobných prostředích jako například

- v prodejnách, kancelářích a podobných pracovních prostředích
- v zemědělských usedlostech
- v hotelech, motelech, penzionech a dalších typických obytných prostorách pro zákazníky.

Tento přístroj není určený k používání venku.

► Používejte přístroj výhradně v domácnosti k chlazení a uchovávání potravin a k uchovávání zmrazených potravin, k mrazení čerstvých potravin a k přípravě ledu.

Všechny ostatní účely použití jsou nepřipustné.

► Příklad: Přístroj není vhodný pro skladování a chlazení medikamentů, krevní plazmy, laboratorních preparátů nebo podobných látek nebo produktů podle směrnice o zdravotnických prostředcích. Nesprávné použití přístroje může vést k poškození uskladněného zboží nebo jeho zkažení. Dále přístroj není vhodný pro provoz v oblastech ohrožených výbuchem.

Miele neodpovídá za škody způsobené použitím v rozporu se stanoveným účelem nebo nesprávnou obsluhou.

Bezpečnostní pokyny a varovná upozornění

► Osoby (včetně dětí), které vzhledem ke svým fyzickým, smyslovým a psychickým schopnostem nebo kvůli nezkušenosti nebo neznalosti nejsou schopné přístroj bezpečně obsluhovat, musí být při obsluze pod dozorem.

Tyto osoby smí přístroj obsluhovat bez dozoru jen tehdy, pokud byly instruovány ohledně bezpečného používání a pochopily nebezpečí, která z toho vyplývají.

Děti v domácnosti

► Děti mladší osmi let se nesmí samy bez dozoru pohybovat v blízkosti přístroje.

► Děti starší osmi let smí přístroj používat bez dozoru jen tehdy, když jim byla jeho obsluha vysvětlena tak, že ho dokážou obsluhovat bezpečně. Děti musí být schopné rozpoznat a chápat možná nebezpečí v případě chybné obsluhy.

► Děti nesmí přístroj bez dozoru čistit ani na něm provádět údržbu.

► Dávejte pozor na děti, které se zdržují v blízkosti přístroje. Nikdy jim nedovolte, aby si s přístrojem hrály.

► Nebezpečí udušení! Děti by si mohly hrát s obalovým materiálem, např. fólií, mohly by se do ní balit nebo si ji dávat přes hlavu a udusit se. Obalový materiál uchovávejte mimo dosah dětí.

Technická bezpečnost

► Okruh chladiwa je zkontrolovaný ohledně nepropustnosti. Přístroj vyhovuje příslušným bezpečnostním předpisům a odpovídajícím směrnicím EU.



► Varování: Nebezpečí požáru/hořlavé materiály. Tento symbol je umístěný na kompresoru a upozorňuje na hořlavé materiály. Tuto nálepku neodstraňujte.

Bezpečnostní pokyny a varovná upozornění

Obsažené chladivo (údaje na typovém štítku) je ekologické, avšak hořlavé.

Použití tohoto ekologického chladiva vede k částečnému zvýšení provozních hluků. Vedle provozních hluků kompresoru se mohou vyskytovat hluky vyvolané prouděním v celém chladicím okruhu. Těmto jevům se bohužel nedá vyhnout, nemají však vliv na výkonnost přístroje.

Při přepravě a při vestavbě nebo umístování přístroje dbejte na to, aby se nepoškodily součásti chladicího okruhu. Vystřikující chladivo může vést k poranění očí a unikající chladivo se může vznítit.

Při poškození:

- Nepřibližujte se s otevřeným ohněm nebo zápalnými zdroji.
- Odpojte přístroj od elektrické sítě.
- Několik minut větrejte místnost, ve které přístroj stojí.
- Informujte servisní službu.

► Čím více chladiva je v přístroji, tím větší musí být místnost, ve které bude přístroj umístěn. Při případném úniku v příliš malých místnostech se může vytvářet hořlavá směs plynu se vzduchem. Na 8 g chladiva musí mít místnost velikost nejméně 1 m³. Množství chladiva je uvedeno na typovém štítku uvnitř přístroje.

► Připojovací údaje (jištění, frekvence, napětí) uvedené na typovém štítku přístroje musí bezpodmínečně souhlasit s odpovídajícími parametry elektrické sítě, aby se přístroj nepoškodil.

Před připojením tyto údaje porovnejte. V případě pochybností se zeptejte kvalifikovaného elektrikáře.

► Elektrická bezpečnost přístroje je zajištěna jen tehdy, je-li připojen na elektrický systém s ochranným vodičem nainstalovaný podle předpisů. Toto základní bezpečnostní opatření musí být k dispozici. V případě pochybností nechte elektrickou instalaci zkontrolovat kvalifikovaným elektrikářem.

Bezpečnostní pokyny a varovná upozornění

► Občasný nebo trvalý provoz na soběstačném nebo se sítí nesynchronizovaném zařízení pro napájení energií (jako např. ostrovní síť, záložní systémy) je možný. Předpokladem provozu je, aby u zařízení pro napájení energií byly dodrženy specifikace normy EN 50160 nebo srovnatelné.

Bezpečnostní opatření stanovená pro domovní instalaci a pro tento výrobek Miele musí být co do své funkce a způsobu práce zajištěna i v ostrovním provozu nebo v provozu nesynchronizovaném se sítí nebo být v instalaci nahrazena rovnocennými opatřeními. Jak je popsáno například v aktuálním vydání VDE-AR-E 2510-2.

► Když je poškozené připojovací vedení, musí je vyměnit pracovník pověřený společností Miele, aby nebyl uživatel vystaven nebezpečím.

► Rozbočovací vícenásobné zásuvky a prodlužovací kabely neposkytují nutnou bezpečnost (nebezpečí požáru). Příklad pomocí nich k elektrické síti nepřipojujte.

► Když se dostane vlhkost k součástem pod napětím nebo přívodnímu síťovému kabelu, může to vést ke zkratu. Příklad proto neprovazujte v oblastech ohrožených vlhkostí nebo stříkající vodou (např. v garáži, prádelně).

► Tento přístroj nesmí být provozován na nestabilních místech (např. na lodi).

► Poškozený přístroj může ohrozit Vaši bezpečnost. Zkontrolujte ho ohledně rozpoznatelných poškození. Poškozený přístroj nikdy neuvádějte do provozu.

► Používejte přístroj jen vestavěný, aby byla zajištěna jeho bezpečná funkce.

► Při pracích spojených s instalací a údržbou jakož i při opravách musí být přístroj odpojený od elektrické sítě. Odpojený od elektrické sítě je jen tehdy, když:

- jsou vypnuté jističe elektrické instalace nebo
- jsou úplně vyšroubované šroubovací pojistky elektrické instalace nebo
- je odpojené připojovací síťové vedení od elektrické sítě. U přívodních vedení se síťovou zástrčkou pro jeho odpojení od elektrické sítě netahejte za vedení, nýbrž za zástrčku.

Bezpečnostní pokyny a varovná upozornění

- ▶ Neodborně provedené práce spojené s instalací, údržbou nebo opravami mohou uživatele vystavit značnému nebezpečí. Práce spojené s instalací a údržbou jakož i opravy smí provádět pouze autorizovaní odborníci pověřeni společnostmi Miele.
- ▶ Opravy přístroje smí provádět pouze servisní služba Miele, jinak zaniká nárok na záruku.
- ▶ Vadné díly smíte nahradit jen originálními náhradními díly Miele. Jen u těchto dílů Miele ručí za to, že v plném rozsahu splňují bezpečnostní požadavky.
- ▶ Tento přístroj je kvůli zvláštním požadavkům (například ohledně teploty, vlhkosti, chemické odolnosti, odolnosti proti otěru a vibracím) vybavený speciální žárovkou. Tato žárovka se smí používat jen ke stanovenému účelu. Žárovka není vhodná pro osvětlení místnosti. Výměnu smí provádět jen kvalifikovaný pracovník pověřený společnostmi Miele nebo servisní služba Miele. V tomto přístroji je několik světelných zdrojů, které vykazují třídu energetické účinnosti nejméně G.

Provozní zásady

- ▶ Přístroj je koncipován pro určitou klimatickou třídu (rozsah teplot okolí), jejíž meze musí být dodrženy. Klimatická třída je uvedena na typovém štítku ve vnitřním prostoru přístroje. Nižší teplota okolí vede k delší době nečinnosti kompresoru, takže přístroj nedokáže udržet potřebnou teplotu.
- ▶ Větrací a odvětrávací profily nesmí být přikryty nebo zastavěny. Nebylo by pak zajištěno bezvadné vedení vzduchu. Vzrostla by spotřeba energie a nebylo by možné vyloučit poškození součástí.
- ▶ Pokud v přístroji nebo v dvířkách přístroje skladujete potraviny obsahující tuk nebo olej, dbejte na to, aby se případně vyteklý tuk nebo olej nedostal do styku s plastovými díly přístroje. V plastu by mohly vzniknout trhliny a mohl by popraskat nebo se roztrhnout.
- ▶ Nebezpečí požáru a výbuchu. Neukládejte v přístroji výbušné látky a výrobky s hořlavými hnacími plyny (např. spreje v plechovce). Zápalné směsi plynů se mohou vznítit elektrickými součástmi.
- ▶ Nebezpečí výbuchu. Neprovozujte v přístroji žádná elektrická zařízení (např. na výrobu zmrzliny). Může docházet k jiskření.

Bezpečnostní pokyny a varovná upozornění

- ▶ Nebezpečí úrazu a poškození přístroje. V mrazicí přihrádce neuchovávejte plechovky a lahve s nápoji obsahujícími oxid uhličitý nebo tekutiny, které mohou zmrznout. Plechovky nebo lahve mohou prasknout.
- ▶ Nebezpečí úrazu a poškození přístroje. Lahve, které umístíte do mrazicí přihrádky, aby se rychle vychladily, nejpozději za jednu hodinu opět vyjměte. Lahve mohou prasknout.
- ▶ Nebezpečí úrazu. Zmražených potravin a kovových dílů se nedotýkejte mokřýma rukama. Ruce mohou přimrznout.
- ▶ Nebezpečí úrazu. Nikdy nedávejte do úst kostky ledu nebo nanuky, zvláště vodové, přímo po vyjmutí z mrazicí přihrádky. Vlivem velmi nízké teploty může dojít k přimrznutí jazyka nebo rtů.
- ▶ Nezmrazujte znovu částečně nebo úplně rozmrazené potraviny. Spotřebujte je co nejrychleji, protože potraviny ztrácí nutriční hodnotu a kazí se. Rozmrazené potraviny můžete po uvaření nebo upečení opět zmrazit.
- ▶ Při požití dlouho skladovaných potravin hrozí nebezpečí otravy jídlem.
Doba uskladnění závisí na mnoha faktorech jako na stupni čerstvosti, jakosti potravin a na teplotě při skladování. Dbejte na datum trvanlivosti a pokyny pro uskladnění od výrobců potravin!

Příslušenství a náhradní díly

- ▶ Používejte výhradně originální příslušenství Miele. Pokud budou namontovány nebo vestavěny jiné díly, zaniká veškerá záruka a/nebo ručení poskytované společností Miele.
- ▶ Miele Vám poskytuje až 15letou, nejméně však 10letou, záruku dodání náhradních dílů pro zachování funkčnosti po skončení sériové výroby Vašeho přístroje.

Čištění a ošetřování

- ▶ Neošetřujte těsnění dvířek oleji nebo tuky.
V průběhu času by došlo ke zteření těsnění.
- ▶ Pára z parního čistícího zařízení se může dostat k součástem pod napětím a vyvolat zkrat.
Na čištění a odmrazování přístroje nikdy nepoužívejte parní čistící zařízení.

Bezpečnostní pokyny a varovná upozornění

▶ Špičaté předměty nebo předměty s ostrými hranami poškodí chladicí systém a přístroj přestane fungovat. Proto takové předměty nepoužívejte na

- odstraňování vrstev námrazy a ledu,
- vyjímání přimrzlých misek na led a potravin.

▶ Na odmrazování do přístroje nikdy nedávejte elektrická topná zařízení nebo svíčky. Poškodily by se plasty.

▶ Nepoužívejte spreje na odmrazování nebo odmrazovače. Mohou vytvářet výbušné plyny, obsahovat rozpouštědla a hnací látky poškozující plasty nebo být zdraví škodlivé.

Přeprava

▶ Přepravujte přístroj vždy ve vzpřímené poloze a v přepravním obalu, aby nedošlo ke škodám.

▶ Nebezpečí úrazu a poškození přístroje. Přístroj přepravujte s pomocníkem, protože je velmi těžký.

Likvidace Vašeho starého přístroje

▶ Případně zničte zámek dvířek svého starého přístroje. Zabráníte tak hrájícím si dětem, aby se uzamkly a ohrozily svůj život.

▶ Vystřikující chladivo může vést k poranění očí! Nepoškodíte součásti chladicího okruhu např.

- propíchnutím kanálů chladiva ve výparníku,
- zalomením potrubí,
- odškrábáním povrchových vrstev.

Symbol na kompresoru (podle modelu)

Toto upozornění má význam jen pro recyklaci. V normálním provozu nehrozí nebezpečí.



Bezpečnostní pokyny a varovná upozornění

- ▶ Olej v kompresoru může být při požití a vniknutí do dýchacích cest smrtelně nebezpečný.

Likvidace obalu

Obal slouží k manipulaci a chrání přístroj před poškozením během přepravy.

Obalové materiály byly zvoleny s přihlédnutím k aspektům ochrany životního prostředí a k možnostem jejich likvidace a obecně jsou recyklovatelné.

Vrácení obalů do materiálového cyklu šetří suroviny. Využívejte sběrná místa cenných materiálů a možnosti vrácení.

Přepravní obaly odebere zpět Váš specializovaný prodejce Miele.

Likvidace starého přístroje

Elektrické a elektronické přístroje často obsahují cenné materiály. Obsahují také určité látky, směsi a díly, které byly nutné pro jejich funkci a bezpečnost.

V domovním odpadu a při neodborném nakládání mohou poškodit lidské zdraví a životní prostředí. Svůj starý přístroj proto v žádném případě nedávejte do domovního odpadu.



Dbejte na to, aby se Váš přístroj do odborné, ekologické likvidace nepoškodil. Tak je zajištěno, že chladivo obsažené v okruhu chladiva a olej nacházející se v kompresoru nemohou uniknout do životního prostředí.

Místo toho využívejte oficiální sběrná a vratná místa pro bezplatné odevzdávání a využití elektrických a elektronických přístrojů zřízená obcemi, prodejci nebo společnostmi Miele. Podle zákona jste sami zodpovědní za vymazání případných osobních údajů na likvidovaném starém přístroji. Ze zákona máte povinnost vyjmout a přitom nezničit staré baterie a staré akumulátory, které nejsou pevně uzavřené v přístroji, a lampy, které lze vyjmout bez zničení. Zaneste je do vhodné sběrný, kde je můžete bezplatně odevzdat. Postarejte se prosím o to, aby byl Váš starý přístroj až do doby odvezení uložen mimo dosah dětí.

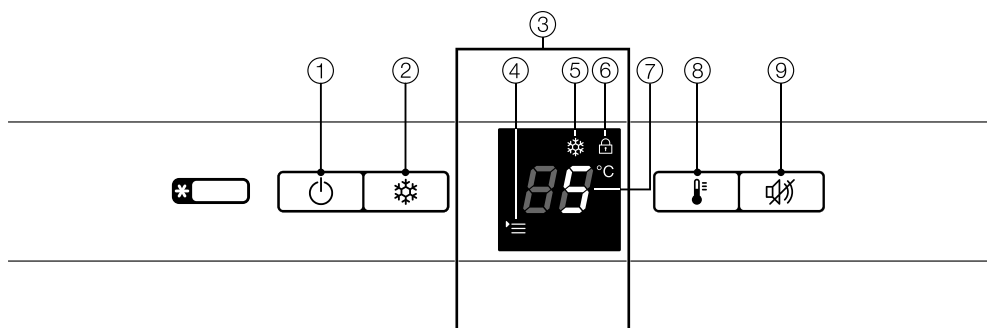
Úspora energie

	normální spotřeba energie	zvýšená spotřeba energie
umístění/údržba	Ve větraných místnostech.	V uzavřených, nevětraných místnostech.
	Chráněno před přímým slunečním zářením.	Při přímém slunečním záření.
	Ne vedle zdroje tepla (topné těleso, sporák).	Vedle zdroje tepla (topné těleso, sporák).
	Při ideální teplotě v místnosti kolem 20 °C.	Při vysoké teplotě v místnosti od 25 °C.
	Nepřikrývejte větrací a odvětrávací profily a pravidelně z nich odstraňujte prach.	Při přikrytých nebo zaprášených větracích a odvětrávacích profilech.
nastavení teploty	chladicí zóna 4 až 5 °C	Čím nižší je nastavená teplota, tím vyšší je spotřeba energie!
	mrazicí přihrádka -18 °C	

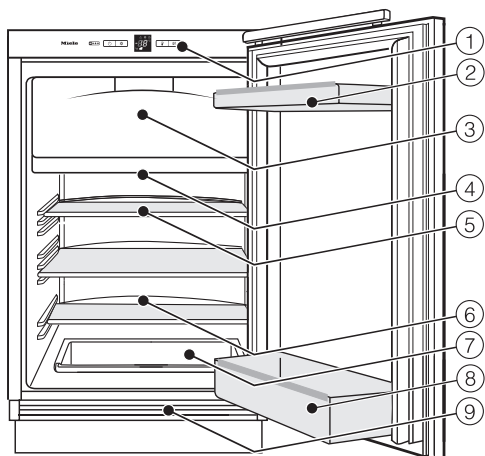
	normální spotřeba energie	zvýšená spotřeba energie
používání	Uspořádání zásuvek, odkládacích ploch a přihrádek jako ve stavu při expedici od výrobce.	
	Dvířka přístroje otvíráte jen v případě potřeby a na co nejkratší dobu. Potraviny ukládejte dobře roztříděné.	Časté otvírání dvířek na dlouhou dobu znamená ztrátu chladu a dovnitř proudící teplý vzduch z místnosti. Přístroj se pokouší chladit na nižší teplotu a prodlužuje se doba chodu kompresoru.
	Na nákup si s sebou berete chladicí tašku a potraviny rychle uložíte do přístroje. Vyjmuté potraviny vracíte co nejrychleji zase zpět, než se příliš zahřejí. Teplá jídla a nápoje necháváte nejprve vychladnout mimo přístroj.	Teplá jídla a potraviny zahřáté na venkovní teplotu vnášejí do přístroje teplo. Přístroj se pokouší chladit na nižší teplotu a prodlužuje se doba chodu kompresoru.
	Potraviny ukládejte dobře zabalené nebo dobře přikryté.	Vypařování a kondenzace kapalin v chladicí zóně způsobuje ztráty chladicího výkonu.
	Zmrazené potraviny dáváte pro rozmrazení do chladicí zóny.	
	Nepřepíňujte přihrádky, aby mohl cirkulovat vzduch.	Zhoršené proudění vzduchu způsobuje ztráty chladicího výkonu.
odmrazování	Mrazicí přihrádku odmrazte při vrstvě ledu maximálně 0,5 cm.	Vrstva ledu zhoršuje předávání chladu mrazeným potravinám.

Popis přístroje

Ovládací panel



- ① tlačítko pro zapnutí/vypnutí přístroje
- ② tlačítko pro zapnutí/vypnutí funkce superchlazení
- ③ displej s ukazatelem teploty
- ④ symbol menu (nastavovací mód: zapnutí/vypnutí zablokování)
- ⑤ symbol superchlazení
- ⑥ symbol zablokování
- ⑦ ukazatel teploty
- ⑧ tlačítko pro nastavení teploty
- ⑨ tlačítko pro vypnutí varovného tónu



Na tomto obrázku je příklad modelu přístroje.

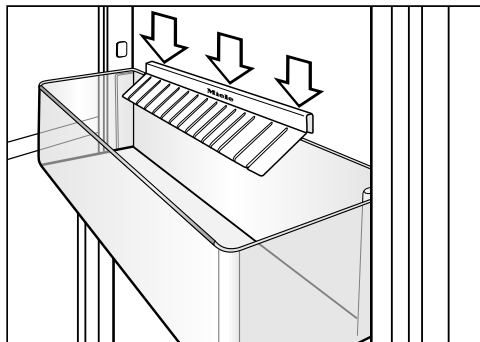
- ① ovládací panel s displejem
- ② přihrádka na vejce/úložná police
- ③ mrazicí přihrádka (dle modelu)
- ④ vnitřní osvětlení
- ⑤ odkládací plocha
- ⑥ žlábek a otvor na odvádění vody z odmrazování
- ⑦ miska na ovoce a zeleninu
- ⑧ přihrádka na lahve s držákem lahví
- ⑨ větrací a odvětrávací mřížka

Popis přístroje

Příslušenství

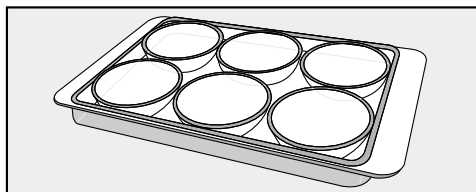
Dodávané příslušenství

Držák lahví

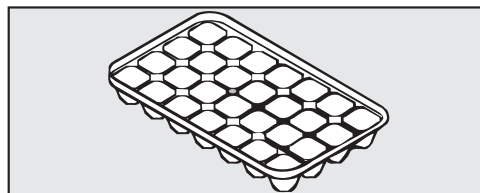


Lamely držáku lahví vyčnívají do přihrádky na lahve a lahve tak lépe drží při otvírání a zavírání dvířek přístroje.

Přihrádka na vajíčka



miska na led (dle modelu)

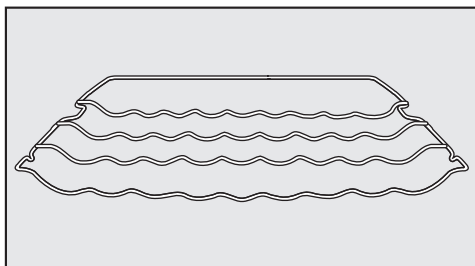


Příslušenství k dokoupení

V sortimentu Miele je k dostání účelné příslušenství a čisticí a ošetrovací prostředky sladěné s přístrojem.

Příslušenství k dokoupení si můžete objednat v internetovém obchodu Miele. Tyto výrobky obdržíte také prostřednictvím servisní služby Miele (viz konec tohoto návodu k obsluze) a u Vašeho specializovaného prodejce Miele.

Držák lahví



S držákem lahví můžete v chladicí zóně uskladnit lahve ve vodorovné poloze a tím šetřit místo.

Držák lahví můžete do chladicí zóny umístit různě.

Pachový filtr s držákem KKF-FF (Active AirClean)

Pachový filtr neutralizuje nepříjemné zápachy v chladicí zóně a stará se tak o lepší kvalitu vzduchu.

Výměnný pachový filtr KKF-RF (Active AirClean)

K dostání jsou vhodné výměnné filtry do držáku. Doporučuje se jednou za 6 měsíců provést výměnu pachových filtrů.

Univerzální utěrka z mikrovlákna

Utěrka z mikrovlákna pomáhá při odstraňování otisků prstů a mírných znečištění na nerezových čelech, panelech přístrojů, oknech, nábytku, oknech atd.

Sada utěrek MicroCloth

Sada utěrek MicroCloth se skládá z univerzální utěrky, utěrky na sklo a utěrky pro dosažení vysokého lesku. Utěrky jsou zvláště odolné proti roztržení a opotřebení. Díky svým velmi jemným mikrovláknům dosahují utěrky vysokého čistícího výkonu.

Zapnutí a vypnutí přístroje

Před prvním použitím

Obalový materiál

- Odstraňte všechen obalový materiál z vnitřního prostoru.

Stažení ochranné fólie

Lišty z nerez oceli na úložných policích a odkládacích plochách jsou opatřené ochrannou fólií, která slouží jako ochrana při přepravě.

- Stáhněte ochrannou fólii z lišt z nerez oceli.

Čištění přístroje

V této souvislosti dbejte prosím bezpodmínečně příslušných pokynů v kapitole „Čištění a ošetřování“.

- Čistěte vnitřek skříně a příslušenství.


Zapnutí přístroje

Aby byla teplota dostatečně nízká, nechte přístroj před prvním vložením potravin nějakou dobu předchladit.

- Stiskněte tlačítko .

Přístroj začne chladit a na ukazateli teploty se zobrazuje požadovaná teplota. Při otevřených dvířkách přístroje svítí vnitřní osvětlení.

Vypnutí přístroje

- Tiskněte tlačítko  tak dlouho, dokud nezhasne displej.

Pokud to není možné, je zapnuté zablokování (viz kapitola „Provedení dalších nastavení“, odstavec „Vypnutí zablokování“).

Vypne se vnitřní osvětlení a je vypnuté chlazení.

Při delší nepřítomnosti

Pokud přístroj při delší nepřítomnosti vypnete, ale nevyčistíte, hrozí v zavřeném stavu nebezpečí vytváření plísní.

Přístroj bezpodmínečně vyčistěte.

Jestliže přístroj nebudete delší dobu používat, dbejte následujícího:

- Vypněte přístroj.
- Vytáhněte síťovou zástrčku nebo vypněte jistič domovní instalace.
- Odmrazte mrazicí přihrádku (dle modelu).
- Vyčistěte přístroj a nechte ho otevřený, aby dostatečně větral a nevytvářely se zápachy.

Správná teplota

Správné nastavení teploty je pro skladování potravin velmi důležité. Vinou mikroorganismů se potraviny rychle kazí; tomu lze zabránit nebo to lze oddálit správnou teplotou při skladování. Teplota ovlivňuje rychlost růstu mikroorganismů. S klesající teplotou se tyto postupy zpomalují.

Teplota v přístroji se zvyšuje:

- čím častěji a na delší dobu se otvírají dvířka přístroje
- čím více potravin se uloží
- čím teplejší jsou čerstvě vložené potraviny
- čím vyšší je teplota okolí přístroje. Přístroj je koncipován pro určitou klimatickou třídu (rozsah teplot v místnosti), jejíž meze musí být dodrženy.

... v chladicí zóně

V chladicí zóně doporučujeme teplotu chlazení **4 °C**.

... v mrazicí přihrádce

(dle modelu)

Pro zmrazení čerstvých potravin a dlouhodobé skladování potravin je nutná teplota **-18 °C**. Při této teplotě se ve značné míře zastaví růst mikroorganismů. Jakmile teplota vzroste nad **-10 °C**, začne rozklad vyvolaný mikroorganismy, potraviny mají kratší trvanlivost. Z tohoto důvodu se částečně nebo úplně rozmrazené potraviny smí znovu zmrazit až poté, co byly zpracovány (vařením nebo pečením). Vysokými teplotami se usmrtí většina mikroorganismů.

Ukazatel teploty


Na ukazateli teploty se v normálním provozu zobrazuje **požadovaná** teplota.

Nastavení teploty

Když budete příliš často otvírat dvířka přístroje, ukládat velká množství potravin nebo když je příliš vysoká teplota okolí, nedoporučuje se nastavení od **3 °C do 5 °C**.

Teplotu lze nastavit od 9 °C do 2 °C.

Čím vyšší příp. nižší je teplota v chladičích zóně, tím vyšší příp. nižší je také teplota v mrazicí přihrádce.

- Stiskněte tlačítko  tolikrát, až se bude na ukazateli teploty zobrazovat požadovaná teplota.

Při prvním stisknutí bliká naposledy nastavená hodnota teploty.

Pak se hodnota teploty průběžně mění: po dosažení hodnoty 9 °C se začíná znovu na 2 °C.

Nově zvolená hodnota teploty se po krátké chvíli automaticky převezme a zobrazí na displeji.

Teplota v přístroji se nyní pomalu nastavuje na tuto hodnotu.

Mrazicí přihrádka

V mrazicí přihrádce se nastavuje rovněž střední teplota asi **-18 °C**.

Při měřeních v mrazicí přihrádce termoměrem nebo jiným měřicím přístrojem může naměřená teplota vzduchu kolísat.

Použití funkce superchlazení

Funkce superchlazení

Funkcí superchlazení se chladicí zóna a mrazicí přihrádka (dle modelu) velmi rychle vychladí na nejnižší hodnotu teploty (v závislosti na teplotě v místnosti).

Zapnutí superchlazení

Před ukládáním zapněte superchlazení:

- Chcete rychle vychladit velká množství čerstvě uložených potravin nebo nápojů.
 - Chcete zmrazit potraviny v mrazicí přihrádce (dle modelu).
- Stiskněte tlačítko ❄️.

Svíí symbol superchlazení ❄️. Teplota v chladicí zóně klesá, protože přístroj pracuje s nejvyšším možným chladicím výkonem.

Vypnutí superchlazení

Funkce superchlazení se asi po 12 hodinách automaticky vypne. Symbol superchlazení ❄️ zhasne a přístroj pracuje opět s normálním chladicím výkonem.

Pro úsporu energie můžete funkci superchlazení vypnout sami, jakmile budou potraviny nebo nápoje dostatečně studené.

- Stiskněte tlačítko ❄️, aby zhasl symbol ❄️.

Chlazení přístroje pracuje opět s normálním výkonem.

Přístroj je vybavený varovným systémem, aby se zabránilo ztrátě energie při otevřených dvířkách přístroje.

Alarm dvířek

Když jsou dvířka přístroje otevřená déle než asi 60 sekund, zazní varovný tón.

Jakmile dvířka přístroje zavřete, varovný tón utichne.

Předčasné vypnutí alarmu dvířek

Kdyby Vás varovný tón rušil, můžete ho předčasně vypnout.

- Stiskněte tlačítko .

Varovný tón utichne.

V nastavovacím módu nemůžete varovný tón vypnout předčasně.

Provedení dalších nastavení

Nastavovací režim

V nastavovacím režimu zapínáte příp. vypínáte zablokování.

Zapnutí/vypnutí zablokování	c
-----------------------------	---

Nastavovací režim je na displeji indikován symbolem menu ☰.

Jak **zapnete a vypnete zablokování**, je popsáno v následujícím.

Zapnutí/vypnutí zablokování

Zablokováním můžete přístroj zajistit před nechtěným vypnutím.

– Zapnutí zablokování

- Asi 5 sekund tiskněte tlačítko ✱.

Svíí symbol menu ☰ a na displeji bliká c.

Nyní je aktivovaný nastavovací mód.

- Pro vyvolání funkce zablokování krátce stiskněte tlačítko ✱.

Na displeji se objeví c?

- Pro zapnutí zablokování krátce stiskněte tlačítko ✱.

Svíí symbol zablokování ☰.

- Pro opuštění nastavovacího režimu stiskněte tlačítko ⏻.

Na displeji se zobrazí teplota.

– Vypnutí zablokování

- Asi 5 sekund tiskněte tlačítko ✱.

Svíí symbol zablokování ☰ a symbol menu ☰, na displeji bliká c.

Nyní je aktivovaný nastavovací mód.

- Pro vyvolání funkce zablokování krátce stiskněte tlačítko ✱.


Na displeji se objeví c?

- Pro vypnutí zablokování krátce stiskněte tlačítko ✱.


Symbol zablokování ☰ zhasne.

- Pro opuštění nastavovacího režimu stiskněte tlačítko ⏻.

Na displeji se bude zobrazovat teplota chladicí zóny.

 Nebezpečí výbuchu v důsledku zápalných směsí plynů. Zápalné směsi plynů se mohou vznítit elektrickými součástmi.

Neukládejte v přístroji výbušné látky a výrobky s hořlavými hnacími plyny (např. spreje v plechovce). Příslušné spreje v plechovce poznáte podle natištěného údaje o obsahu nebo symbolu plamene. Plyny, které případně unikají, mohou být zapáleny elektrickými součástmi.

 Nebezpečí poškození potravinami obsahujícími tuky nebo oleje. Pokud v přístroji nebo v dvířkách přístroje skladujete potraviny obsahující tuk nebo olej, mohou v plastu vzniknout trhliny a plast může popraskat nebo se roztrhnout. Dbejte na to, aby se případně vytékající tuk nebo olej nedotýkal plastových dílů přístroje.

Různé oblasti chlazení

Na základě přirozené cirkulace vzduchu se v chladicí zóně vytvoří různé teplotní oblasti.

Studený, těžký vzduch klesá do spodní oblasti chladicí zóny. Využívejte zóny různého chladu při uskladňování potravin.

Tip: Neukládejte potraviny těsně vedle sebe, aby mohl cirkulovat vzduch.

Pokud cirkulace vzduchu nestačí, sníží se chladicí výkon a vzroste spotřeba energie. Nezakrývejte ventilátor na zadní stěně.

Tip: Potraviny neuskładňujte tak, aby se dotýkaly zadní stěny chladicí zóny. Jinak by na zadní stěně mohly přimrznout.

Skladování potravin v chladicí zóně

Nejteplejší oblast

Nejteplejší oblast v chladicí zóně je úplně nahoře v přední části a v dvířkách přístroje. Tuto oblast použijte například k uskladnění másla, aby zůstalo roztíratelné, a sýru, aby si uchoval aroma.

Nejchladnější oblast

Nejchladnější oblast v chladicí zóně je přímo nad miskou na ovoce a zeleninu a u zadní stěny.

Při teplotě nastavené na 4 °C a odpovídající hygieně se zpomalí množení bakterií, například salmonel a listérií, které mohou vést k těžkým otrávám potravinami.

Používejte tyto oblasti pro všechny choulostivé a snadno se kazící potraviny jako například:

- ryby, maso, drůbež
- uzeniny, hotové pokrmy
- vaječná nebo smetanová jídla a pečivo
- čerstvé těsto, těsto na moučníky, pizu, quiche
- sýry a jiné výrobky ze syrového mléka
- ve fólii zabalenou zpracovanou zeleninu
- obecně všechny čerstvé potraviny (jejichž datum minimální trvanlivosti se vztahuje k teplotě uskladnění nejméně 4 °C)

Nevhodné pro chladicí zónu

Ne všechny potraviny jsou vhodné pro skladování při teplotách pod 5 °C, protože jsou citlivé na chlad.

K těmto na chlad citlivým potravinám patří mezi jinými:

- ananas, avokádo, banány, granátová jablka, mango, melouny, papája, mučenka jedlá, citrusy (jako citrony, pomeranče, mandarinky, grapefruity)
- ovoce (které má dozrát)
- baklažány, okurky, brambory, paprika, rajčata, cukety
- tvrdý sýr (např. parmazán)

Upozornění pro nákup potravin

Nejdůležitější předpoklad dlouhé doby uskladnění je čerstvost potravin v okamžiku uskladnění.

Dbejte také na datum trvanlivosti a správnou teplotu při skladování.

Chladicí řetězec by pokud možno neměl být přerušen, například když potraviny přepravujete v teplém autě.

Správné skladování potravin

Potraviny uchovávejte v chladicí zóně **zabalené nebo dobře přikryté**. Tak zabráníte přijímání cizích zápachů, vysychání potravin a přenosu případně přítomných choroboplodných zárodků. To je nutno respektovat zvláště při skladování potravin živočišného původu. Dbejte na to, aby se zvláště potraviny jako syrové maso a ryby nedostaly do styku s jinými potravinami.

Při správném nastavení teploty a odpovídající hygieně se může značně prodloužit trvanlivost potravin a nemusíte pak žádné potraviny vyhazovat.

Ovoce a zelenina

Čerstvé ovoce a zeleninu skladujte zabalené v misce na ovoce a zeleninu.

Naříznuté ovoce a zeleninu skladujte rovněž přikryté nebo vzduchotěsně zabalené.

Potraviny bohaté na bílkoviny

Uvědomte si, že potraviny bohaté na bílkoviny se rychleji kazí. To znamená, že například měkkýši a korýši se kazí rychleji než ryby a ryby se kazí rychleji než maso.

Uspořádání vnitřního prostoru

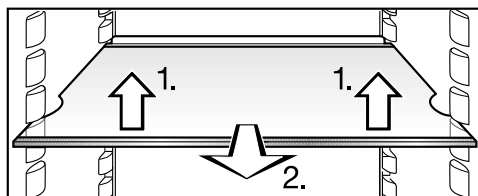
Přemístění úložné police/příhrádky na lahve

Tip: Úložné police/příhrádky na lahve v dvířkách přístroje přemísťujte jen v nenaplněném stavu.

- Posuňte úložnou polici/příhrádku na lahve nahoru a vyjměte ji dopředu.
- Úložnou příhrádku/polici na lahve opět nasadte na libovolné místě. Dbejte na to, aby byla správně a pevně zatlačena na výstupky.

Přemístění odkládacích ploch

Odkládací plochy můžete přemístit podle výšky chlazených potravin:

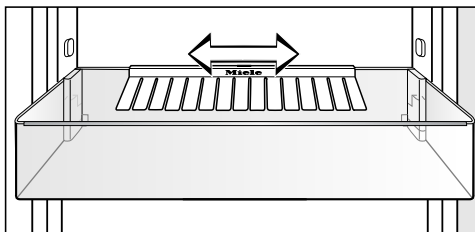


- Odkládací plochu vpředu mírně zvedněte, povytáhněte dopředu, vybráním zvedněte nad úchyty a přemístěte nahoru nebo dolů.

Dorazový okraj na zadní ochranné liště musí směřovat nahoru, aby se potraviny nedotýkaly zadní stěny a nepřimrzly.

Odkládací plochy jsou zarážkami zajištěny proti neúmyslnému vytažení.

Přesunutí držáku láhví



Držák láhví můžete posunout doprava nebo doleva. Tím vznikne více místa na kartony s nápoji.

Držák láhví lze úplně vyjmout (např. na vyčištění):

- Posuňte příhrádku na lahve nahoru a vyjměte ji dopředu.
- Vytáhněte držák láhví směrem nahoru ze zadní hrany příhrádky na lahve.

Přemístění pachového filtru

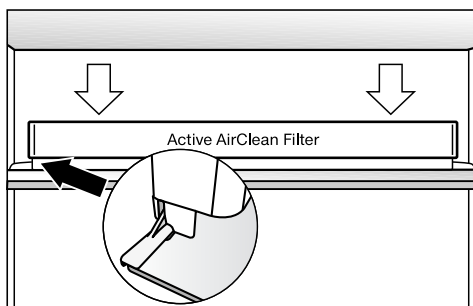
Pachový filtr s držákem KKF-FF (Active AirClean) je k dostání jako příslušenství k dokoupení (viz kapitola „Příslušenství“, odstavec „Příslušenství k dokoupení“).

Při silně páchnoucích potravinách (nap. silně kořeněném sýru) dbejte následujícího:

- Nasadíte držák s pachovými filtry na odkládací plochu, na níž budou uloženy tyto potraviny.
- Podle potřeby vyměňte pachové filtry dříve.
- Nasadíte do přístroje další pachové filtry (s držákem) (viz kapitola „Příslušenství“, odstavec „Příslušenství k dokoupení“).

Držák pachových filtrů je usazený na zadní ochranné liště odkládací plochy.

- Pro přemístění pachového filtru stáhněte držák na pachové filtry nahoru z ochranné lišty.



- Nasadíte držák na ochrannou lištu požadované odkládací plochy.

Zmrazování a uchovávání (podle modelu)

Použití mrazicí přihrádky

Používejte mrazicí přihrádku na

- uskladnění hluboce zmrazených jídel,
- výrobu kostek ledu,
- zmrazování malých množství potravin.

Je možné zmrazit až 2 kg za 24 hodin.

Co se stane při zmrazení čerstvých potravin?

Čerstvé potraviny musí co nejrychleji promrznout, aby zůstala zachována jejich nutriční hodnota, vitaminy, vzhled a chuť.

Čím pomaleji se potraviny zmrazují, tím více tekutiny uniká z jednotlivých buněk do mezibuněčných prostorů. Buňky se stáhnou. Při rozmrazování se do buněk vrátí jen část tekutiny, která z nich předtím unikla. Prakticky to znamená, že potravina ztratí větší množství šťávy. To poznáte podle toho, že se při rozmrazování kolem potraviny vytvoří velká louže vody.

Jestliže byla potravina zmrazena rychle, má buněčná tekutina málo času na únik z buněk do mezibuněčných prostorů.

Buňky se stahují mnohem méně. Při rozmrazování se může toto jen malé množství tekutiny, které uniklo do mezibuněčných prostorů, vrátit do buněk, takže je ztráta šťávy jen velmi malá. Vytvoří se jen malá louže vody.

Uchovávání hotových hluboce zmrazených jídel

Úplně nebo částečně rozmrazené potraviny znovu nezmrazujte. Zmrazit znovu je můžete až poté, co je zpracujete (vařením nebo pečením).

Kdybyste chtěli uložit hotové hluboce zmrazené jídlo, zkontrolujte již při nákupu v obchodě

- obal, zda není poškozený
- datum trvanlivosti
- teplotu mrazicí zóny v prodejním mrazáku.

Je-li teplota mrazicí zóny vyšší než $-18\text{ }^{\circ}\text{C}$, tak se zkrátí trvanlivost hluboce zmrazeného jídla.

- Hluboce zmrazená jídla nakupujte úplně nakonec a přepravujte je zabalená v novinovém papíru nebo v chladicí tašce.
- Hluboce zmrazené jídlo dejte doma ihned do přístroje.

Zmrazování a uchovávání (podle modelu)

Jak potraviny zmrazíte sami

Zmrazujte jen čerstvé a bezvadné potraviny!

Na co dbát před zmrazením

- Potraviny **vhodné ke zmrazení**: čerstvé maso, drůbež, zvěřina, ryby, zelenina, bylinky, syrové ovoce, mléčné výrobky, pečivo, zbytky jídel, vaječný žloutek a bílek a mnoho hotových jídel.
- Potraviny **nevhodné ke zmrazení**: hroznové víno, listový salát, ředkvičky, ředkve, kyselá smetana, majonéza, celá vejce ve skořápce, cibule, celá čerstvá jablka a hrušky.
- Aby se uchovala barva, chuť, aroma a vitamin C, měla by se zelenina před zmrazením spařit. Ponořte zeleninu po porcích na 2–3 minuty do vařící vody. Potom zeleninu vyjměte a rychle ji zchladte ve studené vodě. Nechte zeleninu odkapat.
- Libové maso je ke zmrazení vhodnější než maso tučné a lze je podstatně déle skladovat.
- Mezi nařezané plátky kotlet, steaků, řízků atd. vložte fólii z umělé hmoty. Zabráníte tak přimrznutí plátků k sobě.
- Syrové potraviny a spařenou zeleninu před zmrazením nesolte a nekořeňte, jídla osolte a okořeňte jen lehce. Mnohé koření mění při zmrazení intenzitu své chuti.
- Teplá jídla a nápoje nechte nejprve vychladnout mimo přístroj, aby nedošlo k částečnému rozmrazení již zmrazených potravin a ke zvýšení spotřeby elektrické energie.

Balení mrazených potravin

- Zmrazujte po porcích.

– Vhodný obal

- plastové fólie
- hadicové fólie z polyethylenu
- hliníkové fólie
- mrazicí krabičky

– Nevhodný obal

- balicí papír
- pergamenový papír
- celofán
- sáčky na odpadky
- upotřebené nákupní sáčky

■ Z obalu vytlačte vzduch.

■ Utěsněte obal pomocí

- gumiček
- plastových svorek
- nití nebo
- chladu odolných lepicích pásek.

Tip: Sáčky a hadicové fólie z polyethylenu můžete rovněž svařit svařovacím přístrojem na fólie.

■ Na obal napište jeho obsah a datum zmrazení.

Zmrazování a uchovávání (podle modelu)

Před vložením

- Asi 4 hodiny před vložením nastavte teplotu na 4 °C nebo chladnější a zapněte funkci superchlazení.

Již uložené zmrazené potraviny tak získají rezervu chladu.

Vkládání potravin ke zmrazení

Potraviny k zmrazování se nesmí dotýkat již zmrazených potravin, aby je částečně nerozmrazily.

- Otevřete mrazicí přihrádku zatlačením úchyty nahoru a následným vytažením dvířek mrazicí přihrádky dopředu.
- Vkládejte jen suché obaly, abyste zabránili jejich přimrznutí.
- Rozprostřete potraviny určené ke zmrazení do široka na dno mrazicí přihrádky nebo do kontaktu s bočními stěnami vnitřního prostoru, aby co nejrychleji promrzly.

Asi 24 hodin po vložení

Zmrazování je skončeno.

- Nastavte teplotu opět zpátky na požadovanou hodnotu. Doporučujeme teplotu chlazení 4 °C.

Doba skladování zmrazených potravin

Skladovatelnost potravin se velmi liší i při dodržení předepsané teploty -18° C. I ve zmrazených výrobcích probíhají velice zpomalené rozkladné procesy. Vzdušným kyslíkem může například žloutnout tuk. Proto je možné skladovat libové maso přibližně dvakrát déle než tučné maso.

Uvedené doby skladování jsou orientační hodnoty pro různé skupiny potravin v mrazicí zóně.

skupina potravin	doba skladování (měsíce)
zmrzlina	2 až 6
chléb, pečivo	2 až 6
sýr	2 až 4
tučná ryba	1 až 2
libová ryba	1 až 5
uzeniny, šunka	1 až 3
zvěřina, vepřové	1 až 12
drůbež, hovězí	2 až 10
zelenina, ovoce	6 až 18
bylinky	6 až 10

U běžných hluboce zmrazených výrobků je rozhodující doba skladování uvedená na obalu.

Při konstantní teplotě mrazicí přihrádky -18 °C a odpovídající hygieně je možné využít maximální dobu skladování potravin a nemusíte pak žádné potraviny vyhazovat.

Zmrazování a uchování (podle modelu)

Rozmrazování potravin

Úplně nebo částečně rozmrazené potraviny znovu nezmrázujte. Zmrazit znovu je můžete až poté, co je zpracujete (vařením nebo pečením).

Zmrazené potraviny můžete rozmrazit:

- v mikrovlnné troubě
- v pečicí troubě při provozním způsobu „horký vzduch“ nebo „rozmrazování“
- při pokojové teplotě
- v chladicí zóně (odevzdaný chlad se využije k chlazení potravin)
- v parní troubě

Tenké plátky masa a ryby můžete dát částečně rozmrazené na horkou pánev.

Kusy masa a ryby (např. sekanou, kuře, rybí filé) rozmrazujte tak, aby nebyly ve styku s jinými potravinami. Vodu z rozmrazování zachyťte a svědomitě zlikvidujte.

Ovoce můžete rozmrazovat při pokojové teplotě jak v obalu, tak také v zakryté míse.

Zeleninu můžete dát obecně ve zmrazeném stavu do vařící vody nebo podusit v horkém tuku. Doba přípravy je vzhledem ke změněné buněčné struktuře o něco kratší než u čerstvé zeleniny.

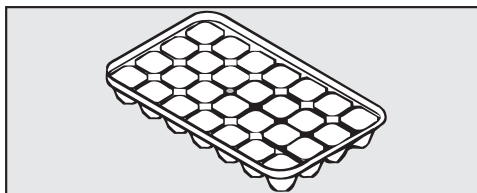
Rychlé chlazení nápojů

- Pro rychlé vychlazení nápojů zapněte funkci superchlazení.

Láhve, které umístíte do mrazicí přihrádky za účelem rychlého ochlazení, **nejpozději za jednu hodinu** opět vyjměte. Láhve mohou prasknout.

Použití příslušenství

Výroba kostek ledu



- Misku na kostky ledu naplňte ze tří čtvrtin vodou a postavte ji na dno mrazicí přihrádky.
- K uvolnění přimrzlé misky na kostky ledu použijte tupý předmět, například rukojeť lžice.

Tip: Kostky ledu z misky snadno vyjměte, když misku podržíte krátce pod tekoucí vodou.

Odmrazování

Chladicí zóna

Chladicí zóna se odmrazuje automaticky.

Když běží kompresor, může se v důsledku jeho funkce vytvářet námraza a kapky vody na zadní stěně chladicí zóny. Ty nemusíte odstraňovat.

Voda z odmrzování teče odváděcím žlábkem a odtokovou trubkou do odpařovacího systému na zadní straně přístroje. Teplem kompresoru se voda z odmrzování odpaří.

Žlábek a otvor na odvádění vody z odmrzování udržujte čisté. Voda z odmrzování musí mít možnost stále nerušeně odtékat.

Mrazicí přihrádka

Mrazicí přihrádka se neodmrazuje automaticky.


Normálním provozem se v mrazicí přihrádce časem vytvoří např. na vnitřních stěnách námraza a led. Intenzita vytváření námrazy a ledu závisí také na těchto okolnostech:

- Byla příliš často nebo na příliš dlouhou dobu otvírána dvířka mrazicí přihrádky.
- Byla čerstvě zmrazována velká množství potravin.
- Je zvýšená vlhkost vzduchu v místnosti.

Vinou tlusté vrstvy ledu nemusí být za určitých okolností možné těsně uzavřít dvířka mrazicí přihrádky. Rovněž se snižuje chladicí výkon, čímž narůstá spotřeba energie.

- Mrazicí přihrádku občas odmrzte, nejpozději ovšem v okamžiku, kdy se na některých místech vytvoří vrstva ledu tloušťky 0,5 cm.

Tip: Využijte dobu, kdy je v mrazicí přihrádce uloženo málo zmrazených potravin nebo žádné nebo je v místnosti nízká vlhkost vzduchu a teplota.

 Nebezpečí poškození špatným odmrzováním.

Při odmrzování dávejte pozor, abyste nepoškodili chladicí agregát a přístroj se tím nestal nefunkční.

Vrstvu námrazy a ledu neoškrabávejte. Nepoužívejte špičaté nebo ostré předměty.

Na urychlení odmrzování nepoužívejte mechanické pomůcky nebo jiné prostředky, které nedoporučil výrobce.

Před odmrzováním

- Vyjměte zmrazené potraviny a obalte je několika vrstvami novinového papíru nebo přikrývkou.


Tip: Zmrazené potraviny můžete uchovávat také v chladicích taškách.

- Uchovávejte zmrazené potraviny na chladném místě, dokud nebude mrazicí přihrádka opět připravená k provozu.

K odmrazování

Čím déle jsou zmrazené potraviny uskladněné při pokojové teplotě, tím kratší je jejich trvanlivost.

Provedte odmrazování rychle.

 Nebezpečí poškození horkem a vnikající vlhkostí.

Pára parního čisticího zařízení stejně jako elektrická topná zařízení a hořící svíčky mohou poškodit plasty a elektrické komponenty.

Na odmrazování přístroje nepoužívejte parní čisticí zařízení, elektrická topná zařízení a hořící svíčky.

Spreje na odmrazování nebo odmrazovače mohou vytvářet výbušné plyny, obsahovat rozpouštědla nebo hnací látky poškozující plasty nebo být zdraví škodlivé.

Nepoužívejte spreje na odmrazování nebo odmrazovače.

- Vypněte přístroj.

Chlazení je vypnuté.

- Vytáhněte síťovou zástrčku nebo vypněte jistič domovní instalace.
- Nechte otevřená dvířka mrazicí přihrádky.

Tip: Odmrazování můžete urychlit tak, že do mrazicí zóny postavíte dva hrnce na podložkách naplněné horkou (nikoli vařící) vodou. V tomto případě nechte při odmrazování zavřená dvířka, aby nemohlo unikat teplo.

- Uvolněné kusy ledu vyjímejte.
- Vodu z odmrazování případně několikrát odsajte houbou nebo utěrkou.


Po odmrazování

- Vyčistěte mrazicí přihrádku a usušte ji.

- Přístroj opět připojte a zapněte.
- Jakmile bude dostatečně nízká teplota, vložte zmrazené potraviny opět do mrazicí přihrádky.

Čištění a ošetřování

Dbejte na to, aby se nedostala voda do elektroniky nebo do osvětlení.

 Nebezpečí poškození vnikající vlhkostí.

Pára parního čisticího zařízení může poškodit plasty a elektrické komponenty.

Nepoužívejte parní čisticí zařízení na čištění přístroje.

Otvorem na odvádění vody z odmrzování nesmí téci čisticí voda.

Nikdy nesmíte odstranit typový štítek umístěný uvnitř přístroje. Budete ho potřebovat v případě poruchy.

Upozornění k čisticímu prostředku

Ve vnitřním prostoru přístroje použijte jen čisticí a ošetřovací prostředky nezávadné pro potraviny.

Abyste nepoškodili povrchy, při čištění **nepoužívejte** tyto prostředky:

- čisticí prostředky obsahující sodu, čpavek, kyseliny a chlór,
- čisticí prostředky na odstranění vodního kamene,
- prostředky na drhnutí (např. prášek na drhnutí, tekutý písek, drsné houbičky),
- čisticí prostředky obsahující rozpouštědla,
- čisticí prostředky na nerez,
- čisticí prostředky na myčky nádobí,
- spreje na pečicí trouby,
- čisticí prostředky na sklo,
- tvrdé houbičky a kartáče na drhnutí (např. houbičky na hrnce),
- odstraňovače nečistot,
- ostrou kovovou škrabku.

Na čištění doporučujeme čistou houbovou utěrku, vlažnou vodu a trochu prostředku na ruční mytí.

Důležité pokyny k čištění naleznete na následujících stranách.

Příprava přístroje na čištění

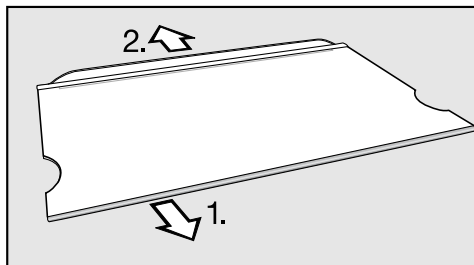
- Vypněte přístroj.

Zhasne displej a je vypnuté chlazení.

- Vyjměte z přístroje potraviny a uložte je na chladném místě.
- Odmrazte mrazicí přihrádku (viz kapitola „Odmrazování“, odstavec „Mrazicí přihrádka“).
- Vyjměte úložné police/přihrádky na láhve z dvířek přístroje.
- Vyjměte všechny další součásti, které lze vyjmout, abyste je vyčistili.

Rozložení odkládací plochy

- Položte odkládací plochu na měkkou podložku (např. utěrku) na pracovní ploše.



- Odejměte lišty:
 1. Stáhněte lištu z nerez oceli, přičemž začněte na jedné straně.
 2. Stáhněte ochrannou lištu.
- Po vyčištění opět upevněte lišty na odkládací ploše.

Čištění a ošetřování

Čištění vnitřního prostoru a příslušenství

Přístroj byste měli čistit pravidelně, nejméně jednou za měsíc.


Znečištění odstraňte ihned, nenechte je napřed zaschnout.

- Čistěte **vnitřní prostor** čistou houbovou utěrkou a vlažnou vodou s trochou prostředku na ruční mytí.
- Po čištění otřete vše čistou vodou a osušte utěrkou.

Než budete čistit odkládací plochy v myčce nádobí, odstraňte díly z nerez oceli.

Následující díly **nejsou vhodné pro mytí v myčce nádobí**:

- lišty z nerez oceli
- miska na ovoce a zeleninu
- Toto příslušenství vyčistěte ručně.

 Nebezpečí poškození příliš vysokými teplotami myčky nádobí. Čištěním v myčce nádobí při teplotě vyšší než 55 °C se některé díly přístroje mohou například zdeformovat a budou pak nepoužitelné. Pro díly vhodné k čištění v myčce volte výhradně programy s teplotou maximálně 55 °C.

Stykem s přírodními barvivy obsaženými např. v mrkvi, rajčatech a kečupu se mohou v myčce nádobí zabarvit plastové součásti. Toto zabarvení nemá vliv na pevnost součástí.


Následující díly jsou **vhodné pro mytí v myčce nádobí**:

- držák lahví, přihrádka na vejce, miska na kostky ledu (k dispozici podle modelu)
- přihrádky na lahve a úložné police uvnitř dvířek
- odkládací plochy (bez lišt a bez potisku)
- držák pro pachové filtry (k dostání jako příslušenství k dokoupení)
- Žlábek a trubku na odvádění vody z rozmrazování čistěte častěji tyčinkou nebo podobným předmětem, aby voda z odmrazování mohla odtékat bez překážek.
- Nechte přístroj ještě chvíli otevřený, aby dostatečně vyvětral a nevytvářely se zápachy.

Čištění těsnění dvířek

Když je poškozené těsnění nebo vyklouzlo z drážky, nemusí se případně správně zavírat dvířka přístroje a poklesne chladicí výkon. V důsledku toho se ve vnitřním prostoru vytváří kondenzát a může se vytvořit námraza.

Nepoškodte těsnění dvířek a dbejte na to, aby nevyklouzlo z drážky.

 Nebezpečí poškození chybným čištěním.

Tuky nebo oleji ošetřovaná těsnění dvířek mohou zteřet.

Neošetřujte těsnění dvířek oleji nebo tuky.

- Těsnění dvířek čistěte pravidelně jen čistou vodou a potom je důkladně osušte utěrkou.

Čištění větracích a odvětrávacích profilů

Usazený prach zvyšuje spotřebu energie.

- Větrací a odvětrávací profily čistěte pravidelně štětcem nebo vysavačem (používejte na to např. sací štětec pro vysavače Miele).

Uvedení přístroje do provozu po čištění

- Nasaďte všechny součásti do přístroje.
- Zapněte přístroj.
- Zapněte na nějakou dobu funkci superchlazení, aby se chladicí zóna rychle vychladila.
- Uložte potraviny do chladicí zóny a zavřete dvířka přístroje.
- Jakmile bude teplota v mrazicí přihrádce dostatečně nízká, vložte do ní zmrazené potraviny.

Čištění a ošetřování

Výměna pachového filtru

Pachový filtr s držákem KKF-FF (Active AirClean) je k dostání jako příslušenství k dokoupení (viz kapitola „Popis přístroje“, odstavec „Příslušenství“).

Pachové filtry v držáku vyměňte přibližně jednou za 6 měsíců.

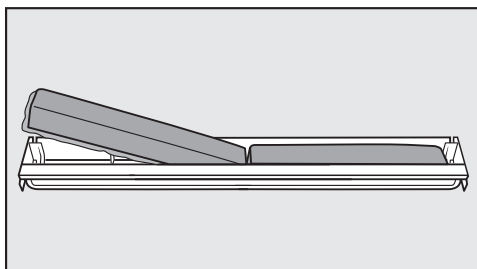
Nové pachové filtry KKF-RF obdržíte u servisní služby Miele, ve specializovaných obchodech nebo přes internetový obchod Miele.

Tip: Držák na pachové filtry je vhodný pro čištění v myčce nádobí.

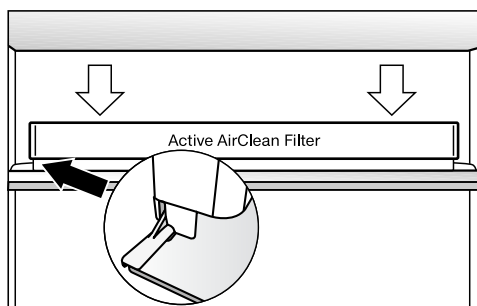
■ Vytáhněte držák na pachové filtry nahoru z odkládací plochy.

Nasazené pachové filtry se nesmí dotýkat zadní stěny přístroje, protože by se k ní mohly přilepit vinou vlhkosti, která se na ní nachází.

Nasadte nové pachové filtry do držáku tak hluboko, aby nepřechýlaly přes okraj držáku.



■ Vyměňte oba pachové filtry a nasadte nové pachové filtry do držáku obvodovým lemem směrem dolů.



■ Nasadte držák vystředěně na zadní dorazový okraj libovolné odkládací plochy tak, aby tam zapadl.

Většinu poruch a chyb, k nimž může dojít při běžném provozu, můžete odstranit sami. V mnoha případech můžete ušetřit čas a peníze, protože nemusíte volat servisní službu.

Na www.miele.com/service obdržíte informace k samostatnému odstranění poruch.

Následující tabulky Vám mají pomoci při nalezení a odstranění příčin poruchy nebo chyby.

Až do odstranění poruchy pokud možno neotvírejte přístroj, abyste minimalizovali ztrátu chladu.



Problém	Příčina a odstranění
Přístroj nemá žádný chladicí výkon, nefunguje vnitřní osvětlení při otevřených dvířkách a nesvíí displej.	Přístroj není zapnutý a na displeji svítí symbol připojení k síti -CF. <ul style="list-style-type: none"> ■ Zapněte přístroj.
	Síťová zástrčka není správně zasunutá do zásuvky. <ul style="list-style-type: none"> ■ Zasuňte síťovou zástrčku do zásuvky. Při vypnutém přístroji se na displeji objeví symbol připojení k síti -CF.
	Vypnul se jistič domovní instalace. Může být vadný tento přístroj, domovní napětí nebo jiný přístroj. <ul style="list-style-type: none"> ■ Zavolejte kvalifikovaného elektrikáře nebo servisní službu.
Stále častěji a na delší dobu se zapíná kompresor, teplota v přístroji je příliš nízká.	Jsou zastavěné nebo zaprášené větrací a odvětrávací profily. <ul style="list-style-type: none"> ■ Nezakrývejte větrací a odvětrávací profily. ■ Odstraňujte pravidelně prach z větracích a odvětrávacích profilů.
	Byla často otvírána dvířka přístroje a dvířka mrazicí přihrádky nebo bylo nově uloženo nebo zmrazeno velké množství potravin. <ul style="list-style-type: none"> ■ Dvířka přístroje nebo dvířka mrazicí přihrádky otvírejte jen v případě potřeby a na co nejkratší dobu. <p>Potřebná teplota se po nějaké době opět nastaví sama.</p>
	Nejsou správně zavřena dvířka přístroje nebo dvířka mrazicí přihrádky. <p>Případně již mrazicí přihrádka vytvořila tlustší vrstvu ledu.</p> <ul style="list-style-type: none"> ■ Zavřete dvířka přístroje.

Co udělat, když ...

Problém	Příčina a odstranění
	<p>Potřebná teplota se po nějaké době opět nastaví sama.</p> <p>Pokud se již vytvořila tlustá vrstva ledu, sníží se chladičí výkon, čímž se zvýší spotřeba energie.</p> <p>■ Odmrazte mrazicí přihrádku a vyčistěte ji.</p>
	<p>Je příliš vysoká teplota v místnosti. Čím vyšší je teplota v místnosti, tím déle běží kompresor.</p> <p>■ Dbejte pokynů v kapitole „Instalace“, odstavec „Montážní pokyny – Místo instalace“.</p>
	<p>Je nastavená příliš nízká teplota v přístroji.</p> <p>■ Opravte nastavení teploty.</p>
	<p>Bylo zmrazeno větší množství potravin naráz.</p> <p>■ Dbejte pokynů v kapitole „Zmrazování a uchovávání“.</p>
	<p>Je ještě zapnutá funkce superchlazení.</p> <p>■ Pro úsporu energie můžete funkci superchlazení vypnout předčasně sami.</p>
Stále méně často a na kratší dobu se zapíná kompresor, teplota v přístroji roste.	<p>Nejedná se o závadu. Je nastavená příliš vysoká teplota.</p> <p>■ Opravte nastavení teploty.</p> <p>■ Po 24 hodinách teplotu ještě jednou zkontrolujte.</p>
	<p>Zmrazené potraviny se začínají rozmrazovat. Teplota okolí se dostala pod hodnotu, na kterou je koncipován Váš přístroj.</p> <p>Když je příliš nízká teplota okolí, méně často se zapíná kompresor. Proto se může prostor mrazicí přihrádky příliš zahřát.</p> <p>■ Dbejte pokynů v kapitole „Instalace“, odstavec „Místo instalace“.</p> <p>■ Zvyšte teplotu okolí.</p>
Zní varovný tón.	<p>Byl aktivován alarm dvířek (viz kapitola „Alarm dvířek“).</p> <p>■ Zavřete dvířka přístroje.</p> <p>Varovný tón utichne.</p>
Je poškozené těsnění dvířek nebo má být vyměněno.	<p>Těsnění dvířek lze vyměnit bez náradí.</p> <p>■ Vyměňte těsnění dvířek. Je k dostání ve specializovaných obchodech nebo u servisní služby.</p>



Problém	Příčina a odstranění
V přístroji je námraza nebo se uvnitř přístroje vytváří kondenzát. Případně se správně nedovírají dvířka přístroje.	<p>Těsnění dvířek vyklouzlo z drážky.</p> <ul style="list-style-type: none"> ■ Zkontrolujte, zda je těsnění dvířek správně usazené v drážce. <p>Je poškozené těsnění dvířek.</p> <ul style="list-style-type: none"> ■ Zkontrolujte, zda je poškozené těsnění dvířek.
Vzadu dole na přístroji u kompresoru bliká kontrolka LED (podle modelu). Elektronika kompresoru je vybavena indikátorem provozu a kontrolkou LED pro diagnostiku závad.	<p>Kontrolka pravidelně každých 5 sekund několikrát blikne.</p> <p>Vyskytuje se závada.</p> <ul style="list-style-type: none"> ■ Zavolejte servisní službu. <p>Kontrolka pravidelně každých 15 sekund blikne.</p> <p>Nejedná se o závadu. Blikání je normální.</p>

Hlášení na displeji

	Příčina a odstranění
Na displeji svítí symbol  , přístroj nemá žádný chladicí výkon, lze ho však obsluhovat a je funkční vnitřní osvětlení.	<p>Je zapnutý výstavní provoz. Umožňuje specializovaným obchodům prezentovat přístroj bez zapnutého chlazení. Pro soukromé používání toto nastavení nepotřebujete.</p> <ul style="list-style-type: none"> ■ Zeptejte se v servisní službě, jak na svém přístroji vypnete výstavní provoz.
Na displeji se objeví „F0 až F9“.	<p>Vyskytuje se porucha.</p> <ul style="list-style-type: none"> ■ Zavolejte servisní službu.
Na displeji svítí symbol  . Přístroj se nedá vypnout.	<p>Je zapnuté blokování.</p> <ul style="list-style-type: none"> ■ Vypněte blokování (viz kapitola „Provedení dalších nastavení“, odstavec „Zapnutí/vypnutí blokování“).

Co udělat, když ...

Nefunguje vnitřní osvětlení.

Problém	Příčina a odstranění
Nefunguje vnitřní osvětlení.	<p>Přístroj není zapnutý. ■ Zapněte přístroj.</p> <p>Vnitřní osvětlení se asi po 15 minutách, kdy byla otevřená dvířka přístroje, automaticky vypne kvůli přehřátí. Pokud důvodem není toto, vyskytuje se porucha.</p> <div data-bbox="412 453 1056 675" style="border: 1px solid gray; padding: 5px;"><p> Nebezpečí úrazu elektrickým proudem při odhalených součástech pod napětím. Když sundáte kryt světla, můžete se dostat do styku se součástmi pod napětím. Neodstraňujte kryt světla. LED osvětlení smí vyměňovat a opravovat výhradně servisní služba.</p></div> <div data-bbox="412 683 1056 904" style="border: 1px solid gray; padding: 5px;"><p> Nebezpečí úrazu LED osvětlením. Toto osvětlení odpovídá skupině rizika RG 2. Když je vadný kryt, může dojít k poranění očí. Při poškozeném krytu lampy se nedívejte optickými nástroji (lupou apod.) z bezprostřední blízkosti do osvětlení.</p></div> <p>■ Zavolejte servisní službu.</p>

Všeobecné problémy s přístrojem

Problém	Příčina a odstranění
Je mokré dno chladicí zóny.	Je ucpaný otvor na odvádění vody z odmrazování. ■ Vyčistěte žlábek a otvor na odvádění vody z odmrazování.
Mrazené potraviny přimrzly k sobě.	Obal potravin nebyl při ukládání suchý. ■ Uvolněte zmrazené potraviny tupým předmětem, např. rukojetí lžíce.
Jsou teplé vnější stěny přístroje.	Nejedná se o závadu. Teplo vznikající výrobou chladu se využívá na to, aby se nevytvářelo orosení.

Příčiny hluků

Normální zvuky	Jak vznikají?
Brrrrr ...	Bručení pochází z kompresoru. Když se kompresor zapne, může být na chvíli hlasitější.
Blub, blub ...	Bublání, klokotání nebo bzučení pochází od chladiva, které protéká trubkami.
Klik ...	Klepání je slyšet vždy, když termostat zapíná nebo vypíná kompresor.
Knak ...	Lupání je slyšet vždy, když v přístroji dochází k roztahování materiálů.

Uvědomte si, že zvukům od kompresoru nebo proudění v chladicím okruhu se nedá zabránit.

Zvuky	Příčina a odstranění
Klepání, chrastění, řinčení	Přístroj nestojí rovně. Vyrovnajte ho pomocí vodováhy. Použijte na to stavěcí nohy pod přístrojem.
	Přístroj se dotýká jiného nábytku nebo přístrojů. Odsuňte ho.
	Vyklájí se nebo vážnou zásuvky nebo odkládací plochy. Zkontrolujte vyjímatelné díly a případně je znovu nasadte.
	Navzájem se dotýkají lahve nebo nádoby. Mírně je od sebe odsuňte.
	Na zadní stěně přístroje ještě visí přepravní držák kabelu. Odstraňte ho.

Na www.miele.com/service obdržíte informace k samostatnému odstranění poruch a k náhradním dílům Miele.

Kontakt při závadách

Při závadách, které nedokážete odstranit sami, podejte prosím zprávu například Vašemu specializovanému prodejci Miele nebo servisní službě Miele.

Servisní službu Miele si můžete vyžádat online na www.miele.com/service. Kontaktní údaje servisní služby Miele najdete na konci tohoto dokumentu.

Servisní služba vyžaduje označení modelu a výrobní číslo (Fabr./SN/Nr.). Oba údaje najdete na typovém štítku. Typový štítek najdete uvnitř přístroje.

Databáze EPREL

Od 1. března 2021 lze nalézt informace k označování energetické spotřeby a požadavkům na ekologický design v evropské databázi produktů (EPREL). Databázi produktů získáte na <https://eprel.ec.europa.eu/>. Zde budete vyzváni, abyste zadali označení modelu.

Označení modelu naleznete na typovém štítku ve vnitřním prostoru přístroje nebo dle modelu v nastavovacím módu pod informace **i**.

Miele	
XXXXXX	Nr. XX/XXXXXXXXXX.
VIERTEL-TEMPERIERUNGSKABINETT/REFRIGERATIONSMODUL MULTITEMPERATURE WINE STORAGE CABINET/UNDERCOUNTER TOP ARMOIRE DE MISE EN TEMP. DES VINS/MOD. ENCASTRABLE SOUS PLAN ARMARIO P. CONDIZIONAMENTO VINO/MOD. ELETTRIC. INTRABUILDING ENHANCED TEMPERATURE STORAGE	
Klasse/Class Classe/Clase SN-ST	Ap-Type/AP-Type AP-Type/AP-Type XXX I
Bruttinhalt/Gross Capacity Volume Brut/Capacity Bruta	Nettoinhalt/Net Capacity Volume Net/Capacity Net R600a: XXg
Nährinhalt Nut Capacity Volume U Capac. Util	Ges /K /G /WEIN /KALT Tot /R /F /WINE /CHILL To /R /C Tot /F /C /VINO /CHILL


Záruka


Záruční doba činí 2 roky.


Záruční podmínky se řídí platnými právními předpisy. Informace k záručním podmínkám naleznete na www.miele.cz.

Instalace


Montážní pokyny

 Nebezpečí poškození a úrazu převráceným přístrojem. Přístroj je velmi těžký a při otevřených dvířkách má tendenci převrátit se dopředu. Nechte zavřená dvířka přístroje, dokud přístroj nebude vestavěný a zajištěný ve výklenku pro vestavbu podle návodu k obsluze a montáži.

 Nebezpečí požáru a poškození zařízeními vydávajícími teplo. Zařízení vydávající teplo se mohou vznítit a zapálit přístroj. Přístroj nesmí být umístěn pod varnou desku.

 Nebezpečí požáru a poškození přístroje otevřenými plameny. Otevřené plameny mohou přístroj zapálit. Nepřibližujte se k přístroji s otevřenými plameny jako například svíčkou.

Umístění side-by-side

 Nebezpečí poškození kondenzátem na venkovních stěnách přístroje. Při vysoké vlhkosti vzduchu se může vysrážet kondenzát na venkovních stěnách přístroje a vést ke korozi. Zásadně nestavte přístroj s dalšími modely nad sebou nebo vedle sebe.

Váš přístroj nelze v žádném případě umístit způsobem „side-by-side“, protože v bočních stěnách nemá zabudované topení.

Tento přístroj však lze s určitými modely, které mají v boční stěně zabudované topení, umístit „side-by-side“ ve zvlášt-

ních výklencích pro podstavbu. Chladnička musí stát vlevo vedle mrazničky.

Informujte se u Vašeho specializovaného prodejce, jaké kombinace jsou s Vaším přístrojem možné.

Místo instalace

Vhodná je suchá místnost, kterou je možno dobře větrat.

Při volbě místa instalace myslíte prosím na to, že pokud přístroj postavíte v bezprostřední blízkosti topení, sporáku nebo jiného zdroje tepla, vzroste jeho spotřeba energie. Rovněž je třeba se vyhnout přímému slunečnímu záření. Čím vyšší je teplota v místnosti, tím déle běží kompresor a tím vyšší je spotřeba energie.

Při vestavbě přístroje kromě toho dbejte následujícího:

- Zásuvka musí být umístěná mimo oblast zadní strany přístroje a v případě nouze musí být snadno přístupná.
- Síťová zástrčka ani síťový kabel se nesmí dotýkat zadní strany přístroje, protože by se mohly poškodit jeho vibracemi.
- K zásuvkám v oblasti zadní strany tohoto přístroje by se neměly připojovat ani jiné přístroje.

⚠ Nebezpečí poškození vysokou vlhkostí vzduchu.

Při vysoké vlhkosti vzduchu se může vysrážet kondenzát na vnějších plochách přístroje a vést ke korozi.

Umístěte přístroj v suché nebo klimatizované místnosti s dostatečným větráním.

Po vestavbě se přesvědčte, že se správně zavírají dvířka přístroje, byly dodrženy uvedené větrací a odvětrávací profily a přístroj byl zabudován podle návodu k obsluze a montáži.

Klimatická třída

Přístroj je koncipován pro určitou klimatickou třídu (rozsah teplot okolí), jejíž meze musí být dodrženy. Klimatická třída je uvedena na typovém štítku ve vnitřním prostoru přístroje.

klimatická třída	teplota okolí
SN	10 až 32 °C
N	16 až 32 °C
ST	16 až 38 °C
T	16 až 43 °C
SN-ST	10 až 38 °C
SN-T	10 až 43 °C

Nižší teplota okolí vede k delší době nečinnosti kompresoru. To může vést k vyšším teplotám v přístroji a tím k následným škodám.

Větrání a odvětrávání

⚠ Nebezpečí požáru a poškození v důsledku nedostatečného větrání. Při nedostatečném větrání přístroje se častěji zapíná kompresor a běží delší dobu. To povede ke zvýšené spotřebě energie a ke zvýšené provozní teplotě kompresoru, což může mít za následek jeho poškození. Dbejte na dostatečné větrání a odvětrání přístroje.

Bezpodmínečně dodržujte uvedené větrací a odvětrávací profily. Větrací a odvětrávací profily nesmí být zakryty nebo zastavěny.

Větrání a odvětrávání probíhá přes větrací a odvětrávací mřížku v soklu přístroje.

Instalace

Nábytková dvířka

– Velikost mezery

Podle designu kuchyně se určuje tloušťka nábytkových dvířek a poloměr jejich hran a velikost vertikální mezery.

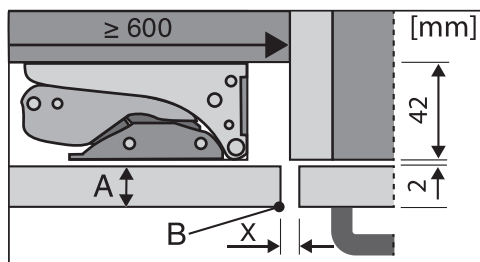
Bezpodmínečně proto dbejte následujícího:

Pokud je příliš malá mezera mezi nábytkovými dvířky přístroje a čelem vedlejšího kuchyňského nábytku na straně pantu nebo koncovou bočnicí, při otvírání dvířek přístroje může dojít ke kolizi s čelem kuchyňského nábytku nebo bočnicí.

Podle tloušťky a poloměru hrany nábytkových dvířek je nutno stanovit velikost mezery individuálně.

Tip: Při návrhu kuchyně nebo při výměně přístroje to zohledněte volbou odpovídajícího řešení vestavby.

tloušťka nábytkových dvířek A [mm]	velikost mezery X [mm] pro různé poloměry hran B			
	R0	R1,2	R2	R3
≥16–19	min. 3			
20	5	4	4	3,5
21	5,5	5	4,5	4
22	6,5	6	5,5	5

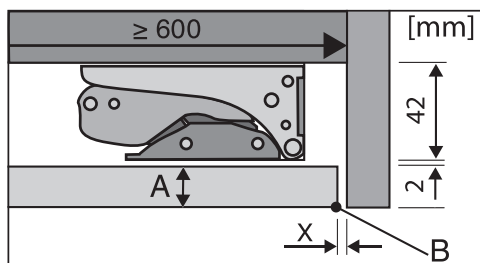


čelo vedlejšího kuchyňského nábytku

A = tloušťka čela nábytku

B = poloměr hrany

X = velikost mezery



koncová bočnice

A = tloušťka čela nábytku

B = poloměr hrany

X = velikost mezery

Tip: Namontujte distanční vrstvu mezi těleso nábytku a bočnici. Získáte tak mezery odpovídající šířky.

– Hmotnost nábytkových dvířek

⚠ Nebezpečí poškození příliš těžkými nábytkovými dvířky.

Namontovaná nábytková dvířka, která překračují přípustnou hmotnost, mohou vést k poškození pantů, což může vést mj. k omezení funkce.

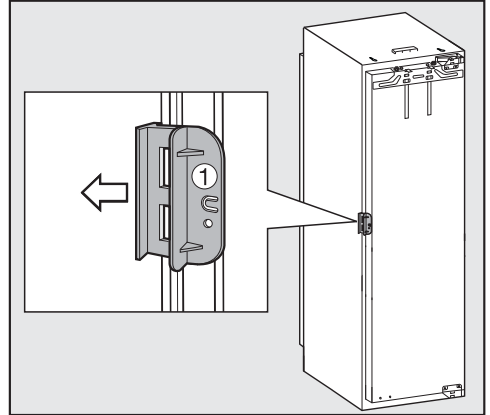
Před montáží nábytkových dvířek zajistěte, aby nebyla překročena přípustná hmotnost montovaných nábytkových dvířek.

Před montáží nábytkových dvířek zajistěte, aby nebyla překročena přípustná hmotnost montovaných nábytkových dvířek:

přístroj	max. hmotnost nábytkových dvířek v kg
K 31222 Ui	10 kg
K 31242 UiF	10 kg

Před vestavbou přístroje

- Před vestavbou vyjměte z přístroje sáčky s montážními díly a jiné příslušenství.
- Odmontujte kabelovou příchytku ze zadní strany přístroje.

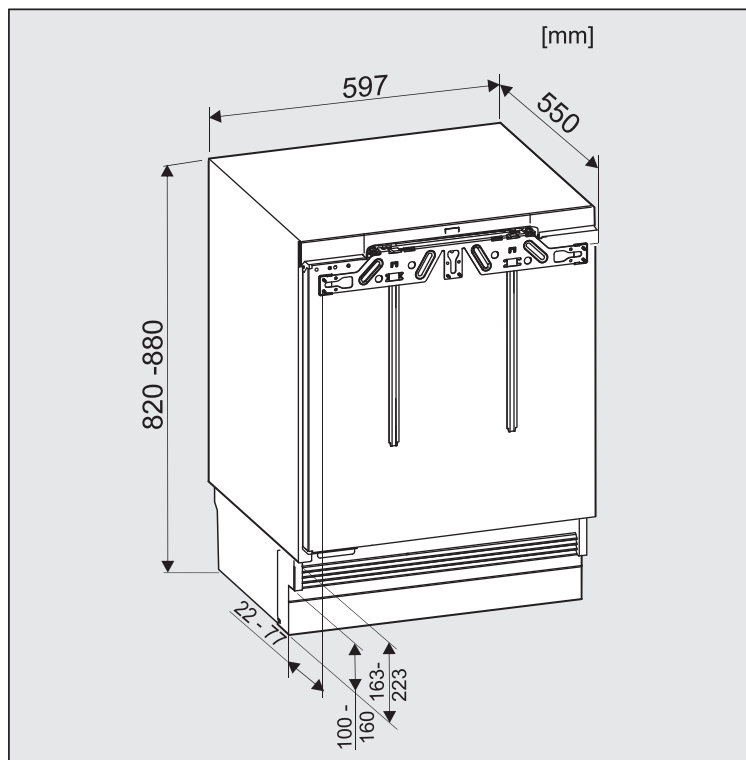


- Otevřete dvířka přístroje a vytáhněte červenou přepravní pojistku ① (podle modelu).

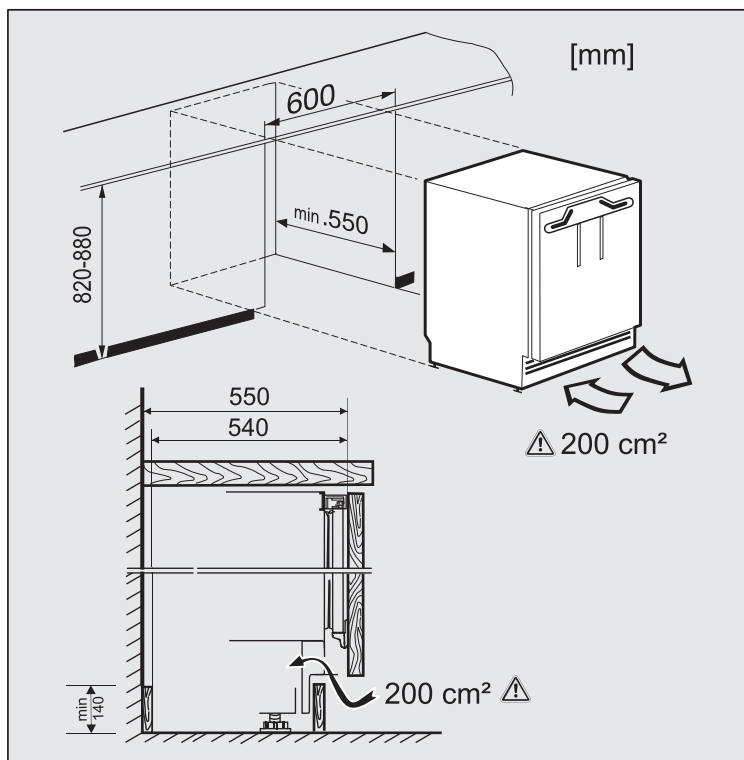
Instalace

Rozměry pro vestavbu

Rozměry pro vestavbu



Rozměry přístroje



Rozměry pro větrání a odvětrávání

Instalace

Změna směru otvírání dvířek

Přístroj se dodává s pravými dvířky. Pokud potřebujete levá dvířka, musíte přestavět směr jejich otvírání.

⚠ Nebezpečí úrazu a poškození při změně směru otvírání dvířek.

Pokud změnu směru otvírání dvířek provádí jediná osoba, hrozí zvýšené nebezpečí úrazu a poškození.

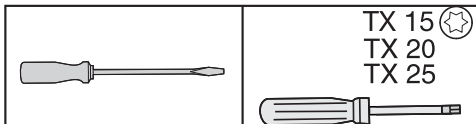
Změnu směru otvírání dvířek provádějte bezpodmínečně s pomocníkem.

Když je poškozené těsnění nebo vyklouzlo z drážky, nemusí se případně správně zavírat dvířka přístroje a poklesne chladicí výkon. Ve vnitřním prostoru se vytváří kondenzát a může se vytvořit námraza.

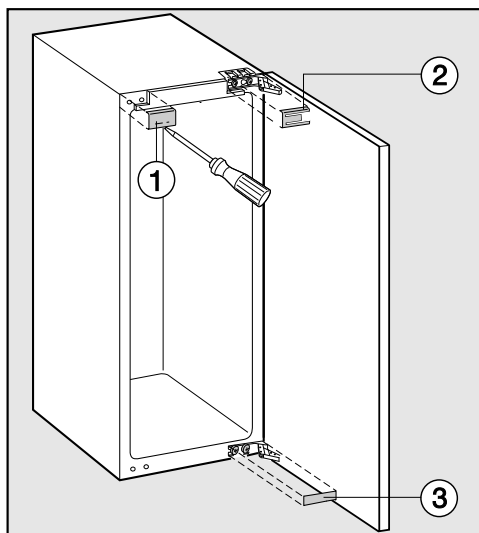
Nepoškodte těsnění dvířek a dbejte na to, aby nevyklouzlo z drážky.

Příprava změny směru otvírání dvířek

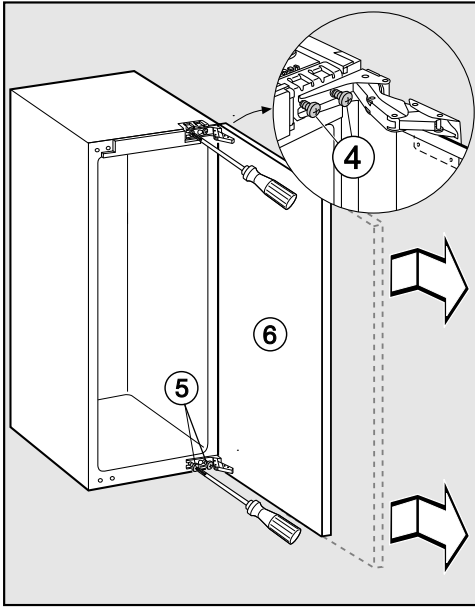
Pro změnu směru otevírání dvířek budete potřebovat následující nářadí:



- Pro ochranu dvířek přístroje a podlahy před poškozením během změny směru otvírání dvířek rozprostřete na podlaze před přístrojem vhodnou podložku.



- Sundejte krytky ①, ② a ③.

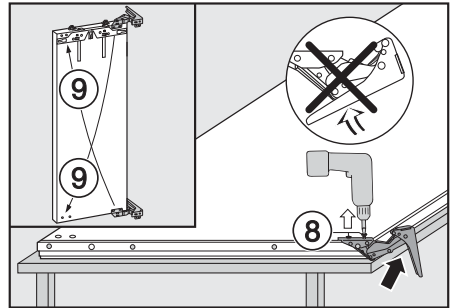


- Povolte trochu šrouby ④ a ⑤ na pantech.
- Posuňte dvířka přístroje ⑥ směrem ven a vyvěste je.
- Úplně vyšroubujte šrouby ④ a zašroubujte je volně na druhou stranu.
- Úplně vyšroubujte šrouby ⑤ a zašroubujte je volně na druhou stranu.

Montáž dvířek

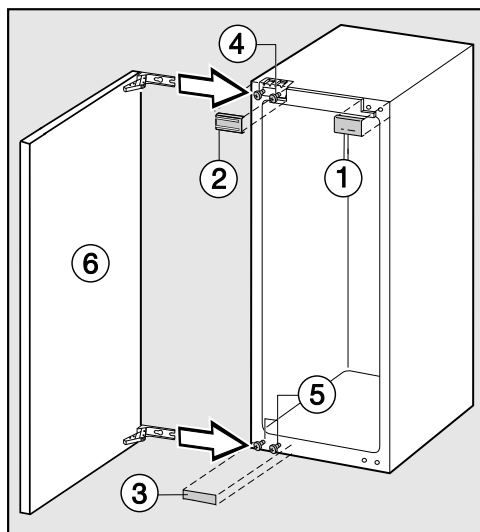
- Položte odmontovaná dvířka přístroje vnějším čelem nahoru na pevnou podložku.

⚠ Nebezpečí úrazu panty dvířek, které se sklápnou.
Panty mohou sklápnout.
Nechte panty otevřené.



- Vyšroubujte šrouby ⑧.
- Přemístěte panty diagonálně ⑨.

Instalace

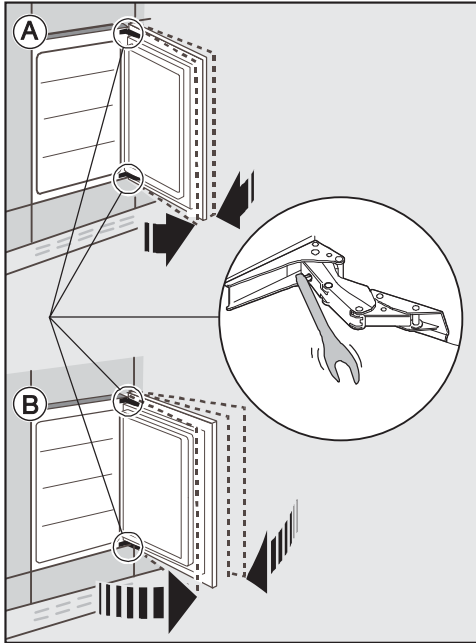


- Nasuňte dvířka přístroje ⑥ na předmontované šrouby ④ a ⑤ a pevně utáhněte šrouby ④ a ⑤.
- Naklapněte krytky ①, ② a ③.

Nastavení síly pružiny dvířek přístroje

Pokud si přejete, aby dvířka přístroje při otevření jen odpružila a otvírala se měkčeji, můžete zvětšit sílu pružiny dvířek přístroje:

K tomu účelu nastavte panty dvířek klíčem na vnitřní šestihrany.



Ⓐ Dvířka přístroje se nemají tolik otvírat:

- Otáčejte klíčem na vnitřní šestihrany ve směru hodinových ručiček.

Pant je nyní nastavený pevněji a nedá se již snadno tolik otevřít.

Ⓑ Dvířka přístroje se smí hodně otvírat:

- Otáčejte klíčem na vnitřní šestihrany proti směru hodinových ručiček.

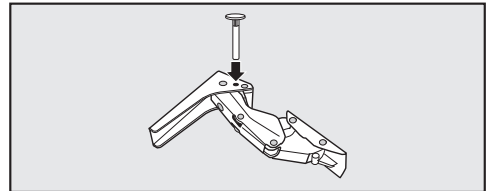
Pant je nastavený méně pevně a dá se tak snadněji otevřít.

Omezení úhlu otevření dvířek přístroje

Panty dvířek jsou z výroby nastavené tak, aby bylo možné dvířka přístroje úplně otevřít.

Pokud má být úhel otvírání dvířek přístroje omezen asi na 90°, lze to nastavit na pantu.

Omezovací kolíky dvířek musíte namontovat před vestavbou přístroje.



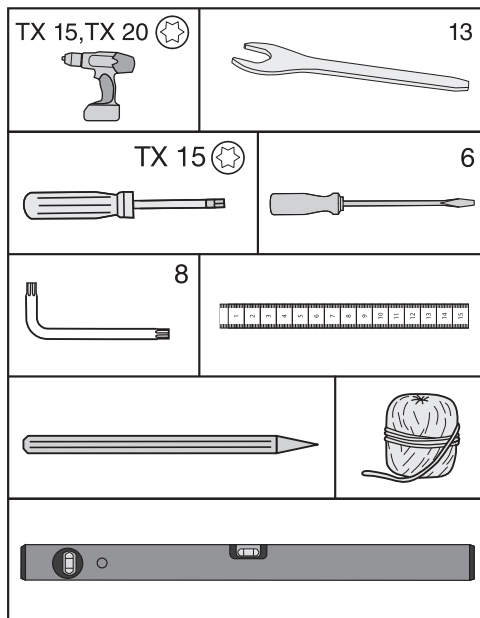
- Do pantů vložte shora přiložené kolíky pro omezení otvírání dvířek.

Úhel otvírání dvířek přístroje je nyní omezený asi na 90°.

Instalace

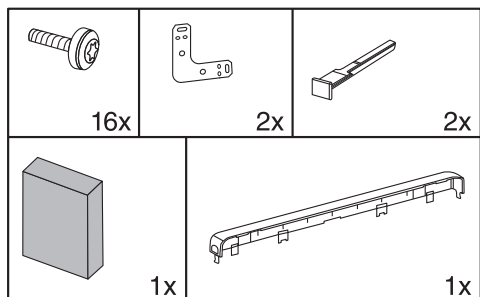
Vestavba přístroje

Pro vestavbu přístroje budete potřebovat následující nářadí:



Potřebujete následující montážní součásti:

Všechny montážní součásti jsou označeny čísly. Toto označení montážní součásti najdete také zase v příslušném kroku montáže.



Příprava přístroje

- Postavte přístroj bezprostředně před výklenek pro podstavbu.
- Uchopte panel soklu na boku a vytáhněte ho dopředu.

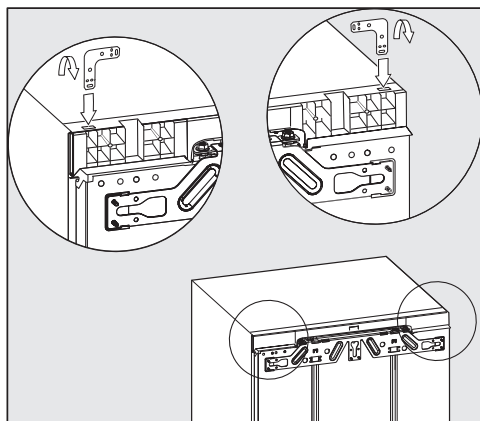
Při upevňování svého přístroje můžete volit mezi dvěma různými možnostmi:

1. Horní upevnění

Tento způsob upevnění se hodí pro upevnění pod pracovními deskami jako například z plastu (laminát, vrstvený materiál). Předpokladem je pracovní deska, na niž lze přišroubovat upevňovací úhelníky. Přístroj je při úplně vyšroubovaných stavěcích nohách mírně upnutý mezi podlahou a pracovní deskou.

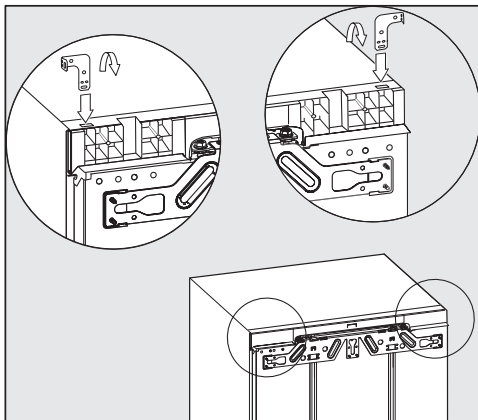
2. Boční upevnění

Tento způsob upevnění se hodí pro upevnění pod tvrdými pracovními deskami jako například z žuly. Předpokladem jsou boční nábytkové stěny vpravo a vlevo vedle přístroje, na něž lze přišroubovat upevňovací úhelníky. Přístroj je při úplně vyšroubovaných stavěcích nohách nižší než pracovní deska.



1. Horní upevnění

- Zasuňte úhelník do otvoru stropu přístroje.
- Na perforovaném místě úhelník ohněte.




2. Boční upevnění

Úhelník je nutno na obou koncích ohnout.

- Zasuňte úhelník do otvoru stropu přístroje.
- Na perforovaném místě úhelník ohněte.
- Vyjměte úhelník z otvoru a zasuňte rovný konec úhelníku.
- Nyní na perforovaném místě ohněte také tento konec úhelníku.

Instalace

Zasunutí přístroje

 Nebezpečí poškození přívodního síťového kabelu.


Při zasouvání přístroje se může přiskřípnout a poškodit přívodní síťový kabel.

Zasaňte přístroj opatrně do výklenku.

 Nebezpečí poškození podlahy.

Posouvání přístroje může vést k poškození podlahy.

Na choulolistivých podlahách posouvejte přístroj opatrně.

 Nebezpečí poškození stavěcích noh.

Mohou se ulomit stavěcí nohy.

Přístroj zasaňte do výklenku pro vestavbu jen s téměř úplně zašroubovanými stavěcími nohami.

Tip: Před zasouváním uvolněte obě zadní stavěcí nohy o půl otáčky. Po zasunutí pak budete moci stavěcí nohy zepředu snadněji nastavit (viz odstavec „Vyrovnání přístroje“).

- Přívodní síťový kabel ved'te tak, abyste přístroj po vestavbě mohli snadno připojit.

Tip: Připevněte k zástrčce kousek šňůrky a „prodlužte“ tak přívodní síťový kabel, abyste si usnadnili zasouvání. Přívodní síťový kabel pak za druhý konec šňůrky protáhněte kuchyňským nábytkem.

Pokud přístroj zasaňte příliš hluboko do výklenku pro podstavbu, může se stát, že po montáži nábytkových dvířek nebude možné správně zavřít dvířka přístroje. To může vést k namrzání, vytváření kondenzátu a jiným poruchám funkce, které mohou mít za následek zvýšenou spotřebu energie.

Zasaňte přístroj do výklenku pro vestavbu tak daleko, aby byla po celém obvodu dodržena vzdálenost **42 mm** od tělesa přístroje k přední straně bočních stěn nábytku.

- Zasaňte přístroj do výklenku pro podstavbu, dokud se přední okraje pantů nahoře a dole nedotknou předního okraje boční stěny nábytku.

Tak je po celém obvodu dodržena vzdálenost **42 mm** od předních okrajů bočních stěn nábytku.

U nábytku s dorazovými součástmi dvířek (jako např. výstupky, těsnícími manžetami apod.) musí být zohledněn rozměr navíc dorazových součástí dvířek, aby i zde byla po celém obvodu dodržena vzdálenost **42 mm**.

- Povyťáhněte přístroj o příslušný zvětšený rozměr.
- Ještě jednou zkontrolujte, zda je po celém obvodu dodržena vzdálenost **42 mm** k předním okrajům dorazových součástí dvířek.

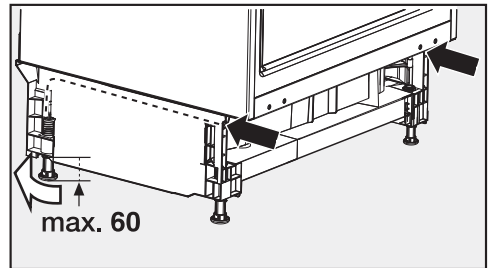
Tip: Pokud je to možné, odstraňte dorazové součásti dvířek a zasuňte přístroj tolik, aby byly všechny upevňovací úhelníky nahoře i dole doražené na přední okraj boční stěny nábytku.

Vyrovnaní přístroje

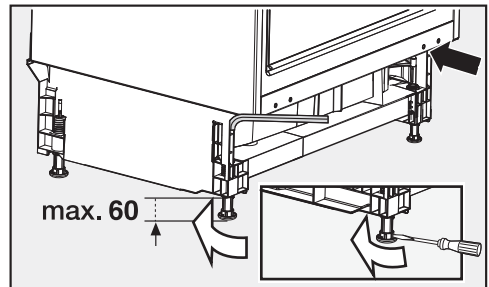
Při horním upevnění přístroje ve výklenku pro podstavbu by přístroj měl být lehce upnutý mezi podlahou a pracovní deskou.

- Podle výšky výklenku střídavě vyšroubovávejte přední a zadní stavěcí nohy a přístroj vodorovně vyrovnejte.

Postupujte při tom takto:



- Plochým šroubovákem nastavte příslušnými šrouby obě zadní stavěcí nohy vpravo a vlevo vpředu v soklu přístroje.

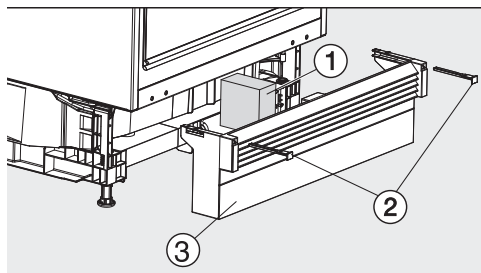


- Obě přední stavěcí nohy vyšroubujte klíčem na vnitřní šestihrany.

Tip: Jakmile stavěcí nohy budou trochu vyšroubované, lze je nastavit také šroubovákem dole na stavěcí noze (viz malý obrázek).

Součástí z pěnového materiálu ① se zajistí zvláštní přívod vzduchu a zabrání poruše funkce.

Instalace



Montáž průběžného nábytkového soklu

⚠ Nebezpečí požáru a poškození v důsledku nedostatečného větrání. Při nedostatečném větrání přístroje se častěji zapíná kompresor a běží delší dobu. To povede ke zvýšené spotřebě energie a ke zvýšené provozní teplotě kompresoru, což může mít za následek jeho poškození. Dbejte na dostatečné větrání a odvětrání přístroje. Bezpodmínečně dodržujte uvedené větrací a odvětrávací profily. Větrací a odvětrávací profily nesmí být zakryty nebo zastavěny.

Větrání a odvětrávání probíhá přes větrací mřížku v soklu přístroje.

- Nasadte přiloženou součást z pěnového materiálu ①.
- Nasadte opět panel soklu ③, ale ještě ho neupevňujte.

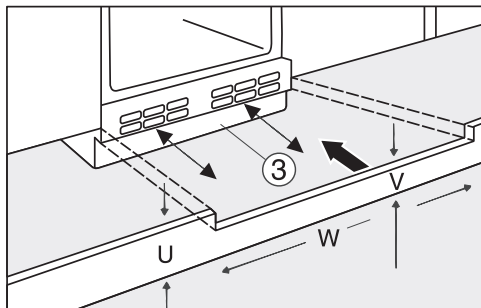
Když se nemontuje průběžný nábytkový sokl:

- Vytáhněte panel soklu ③ dopředu tak daleko, aby byly ventilační otvory a sousední sokly nábytku v jedné přímce.
- Držte pevně panel soklu a připevňte ho vpravo a vlevo přiloženými zástrčkami ②.

Když se montuje průběžný nábytkový sokl:

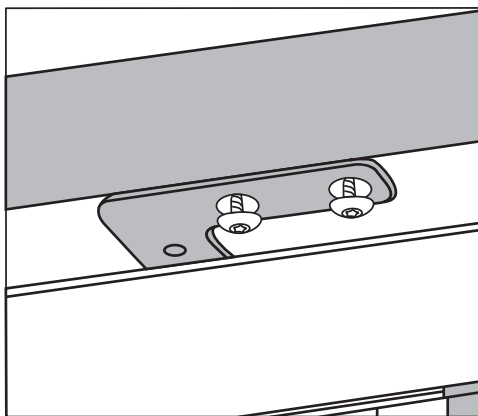
- Posuňte panel soklu ③ úplně na přístroj a upevněte ho vpravo i vlevo zástrčkami ②.

Pokud se má montovat průběžný nábytkový sokl, musíte do něj podle výšky soklu udělat výřez pro větrání a odvětrání.

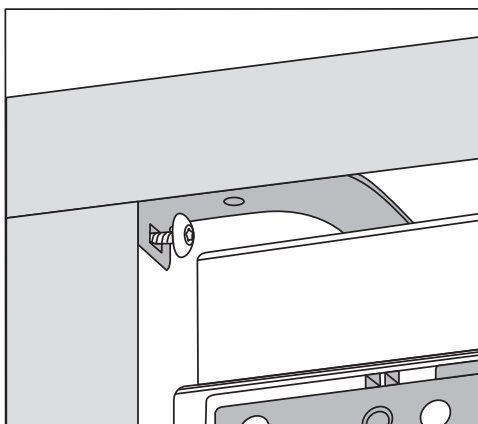


- Přizpůsobte panel nábytkového soklu na výšku (U).
- Podél šířky výklenku (W) upravte výšku příčky (V) pod panelem soklu přístroje ③.

Upevnění přístroje ve výklenku



1. Horní upevnění



2. Boční upevnění

- Přístroj nyní přišroubujte vpravo a vlevo.

Instalace

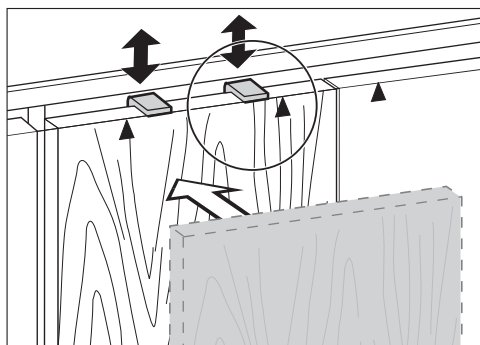
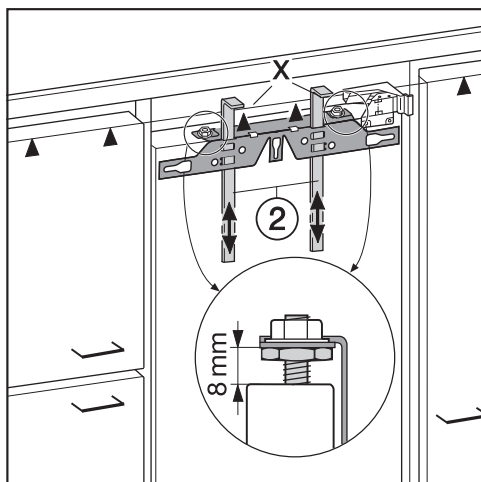
Montáž nábytkových dvířek

Horní hrana nábytkových dvířek by měla být ve stejné výšce jako u nábytkových dvířek vedle umístěných skříní.

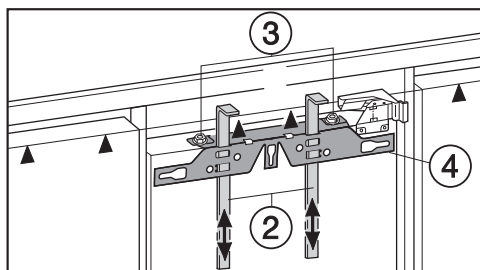
Nábytková dvířka musí být namontována rovně a bez mechanického pnutí.

V následující kapitole je popsána montáž nábytkových dvířek s nábytkovým čelem tloušťky nejméně 16–19 mm.

Dbejte na to, aby byl opět namontován panel soklu.

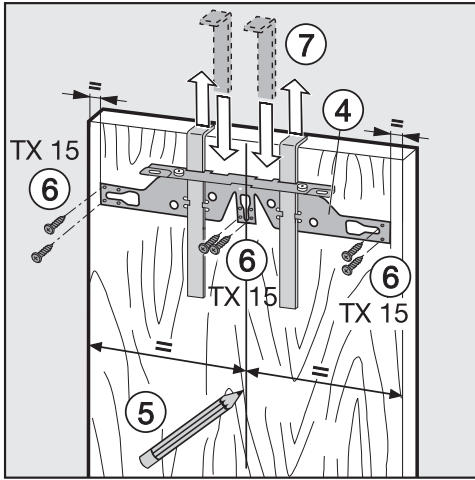


Tip: Posuňte s nábytkovým čelem montážní pomůcky ② do výšky nábytkových dvířek vedle umístěných skříní.

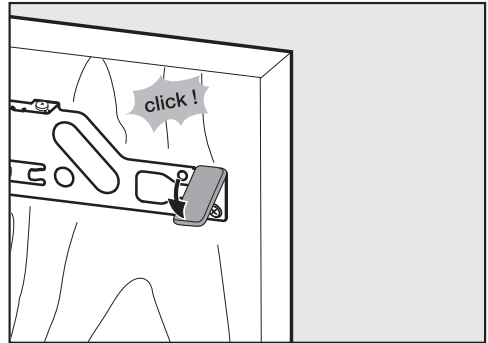


■ Odšroubujte matice ③ a sundejte upevňovací traverzu ④ spolu s montážními pomůckami ②.

- Z továrny je nastavena vzdálenost 8 mm mezi dvířky přístroje a upevňovací traverzou. Tuto vzdálenost zkontrolujte a případně ji nastavte.
- Posuňte montážní pomůcky ② do výšky nábytkových dvířek: spodní dorazová hrana X montážních pomůček musí být ve stejné výšce s horní hranou montovaných nábytkových dvířek (značka ▲).



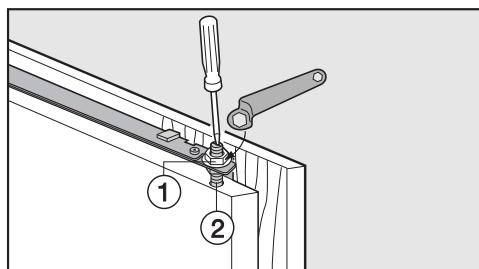
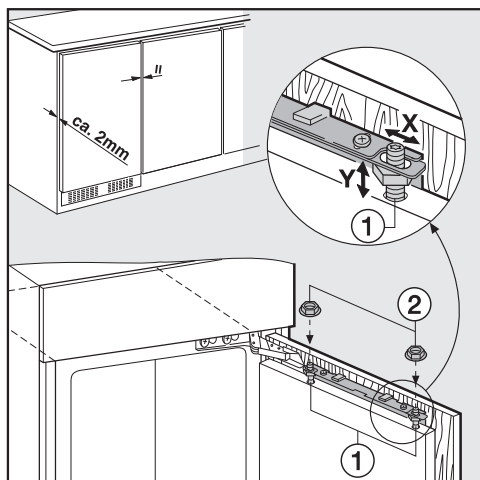
- Narýsujte tužkou lehce osu na vnitřní stranu nábytkových dvířek (5).
- Zavěste upevňovací traverzu (4) s montážními pomůckami na **vnitřní stranu** nábytkových dvířek. Vyrovnajte upevňovací traverzu na střed.
- Přišroubujte upevňovací traverzu nejméně 6 krátkými šrouby upínacích destiček (6). (U kazetových dvířek použijte jen 4 šrouby na okraji.) Díry v dvířkách přistroje případně předvrtajte.
- Vytáhněte montážní pomůcky nahoru (7).
Otočte montážní pomůcky a zasuňte je (pro úschovu) do prostředních otvorů upevňovací traverzy .



- Nasuňte boční krytku na upevňovací traverzu na druhé straně, než jsou panty.
- Otočte nábytková dvířka a upevněte madlo (je-li to potřeba).

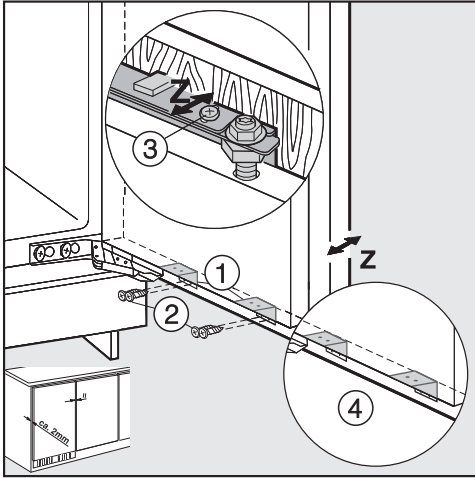
Instalace

- Otevřete dvířka přístroje.

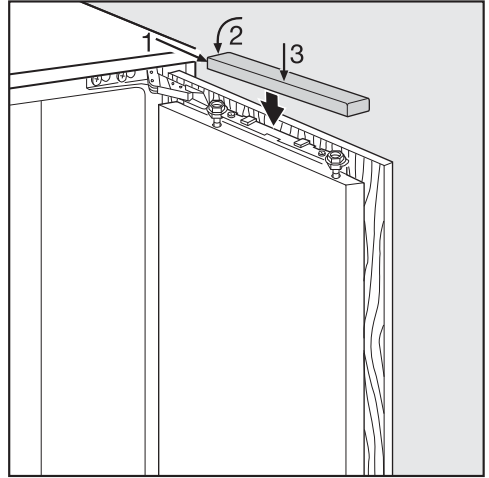


- Utáhněte matice ① na horních dvířkách přístroje, šroubovákem přitom podržte stavěcí šrouby ②.

- Zavěste nábytková dvířka na stavěcí šrouby ①.
- Volně našroubujte matice ② na stavěcí šrouby.
- Zavřete dvířka a zkontrolujte vzdálenost dvířek od okolních nábytkových dvířek.
- Vyrovnajte nábytková dvířka vzhledem k okolním nábytkovým dvířkům:
Bočního vyrovnání X dosáhnete posouváním nábytkových dvířek a výškového vyrovnání Y otáčením stavěcích šroubů ① pomocí šroubováku.



- Sešroubujte dvířka přístroje s nábytkovými dvířky přes upevňovací úhelníky ①:
- Upevňovací otvory v nábytkových dvířkách předvrtejte (příp. označte značícím bodcem).
- Zašroubujte krátké šrouby upínacích destiček ② (4 x 14 mm).
- Vyrovnajte nábytková dvířka co do hloubky Z: povolte šrouby v podélných otvorech nahoře na dvířkách přístroje ③ a pod dvířky přístroje ④. Posouváním nábytkových dvířek nastavte mezeru 2 mm mezi nábytkovými dvířky a předním okrajem výklenku. Řiďte se sousedními nábytkovými dvířky.
- Zavřete dvířka, zkontrolujte jejich usazení a vyrovnajte je podle sousedních nábytkových dvířek.
- Ještě jednou pevně dotáhněte všechny šrouby.



- Nasadte krytku.


Správně vestavěný přístroj musí splňovat tyto podmínky:

- Správně se zavírají dvířka.
- Dvířka nedosedají na těleso nábytku.
- Pevně dosedá těsnění u horního rohu na straně madla.
- Pro kontrolu dejte do přístroje zapnutou kapesní svítilnu a zavřete dvířka přístroje. Zatemněte místnost a zkontrolujte, zda vychází světlo na bocích přístroje. Pokud je tomu tak, překontrolujte jednotlivé kroky montáže.

Elektrické připojení

Přístroj je sériově vybaven zástrčkou pro připojení do zásuvky s ochranným kontaktem.


Přístroj umístěte tak, aby byla volně přístupná zásuvka. Pokud zásuvka není volně přístupná, tak zajistěte, aby v místě instalace bylo k dispozici zařízení odpojovací všechny póly.

 **Nebezpečí požáru v důsledku přehřátí.**

Provoz přístroje na rozbočovacích vícenásobných zásuvkách a prodlužovacích kabelech může vést k přetížení kabelů.

Z bezpečnostních důvodů nepoužívejte rozbočovací vícenásobné zásuvky a prodlužovací kabely.

Připojení, instalace a bezpečnostní opatření musí být v souladu s příslušnými normami: ČSN EN 60 335.

Z bezpečnostních důvodů doporučujeme, aby byl v domovní instalaci příslušné pro elektrické připojení přístroje použit proudový chránič (RCD) typu .

Poškozený přívodní síťový kabel smí být nahrazen pouze speciálním kabelem stejného typu (k dostání u servisní služby Miele). Z bezpečnostních důvodů smí výměnu provádět jen kvalifikovaný pracovník nebo servisní služba Miele.

O jmenovitém příkonu a příslušném jištění informuje tento návod k obsluze nebo typový štítek. Srovnajte tyto údaje s parametry elektrické přípojky v místě instalace.

V případě pochybností se zeptejte kvalifikovaného elektrikáře.

Občasný nebo trvalý provoz na soběstačném nebo se sítí nesynchronizovaném zařízení pro napájení energií (jako např. ostrovní síť, záložní systémy) je možný. Předpokladem provozu je, aby zařízení pro napájení energií splňovalo specifikace normy EN 50160 nebo srovnatelné.

Bezpečnostní opatření stanovená pro domovní instalaci a pro tento výrobek Miele musí být co do své funkce a způsobu práce zajištěna i v ostrovním provozu nebo v provozu nesynchronizovaném se sítí nebo být v instalaci nahrazena rovnocennými opatřeními. Jak je popsáno například v aktuálním vydání VDE-AR-E 2510-2.

Miele spol. s r.o.
Holandská 4, 639 00 Brno
Tel.: 543 553 111-3
Fax: 543 553 119
Servis-tel.: 543 553 741-5
E-mail: info@miele.cz
Internet: www.miele.cz

Servisní služba Miele
příjem servisních zakázek
800 MIELE1
(800 643531)

Miele & Cie. KG
Carl-Miele-Straße 29
33332 Gütersloh
Německo

K 31222 Ui, K 31242 UiF

cs-CZ

M.-Nr. 12 452 470 / 01