

**SIEMENS**

## Vestavná pečicí trouba

CM633GB.1

cs    Návod k obsluze a pokyny k instalaci



Register your product on My Siemens and discover exclusive services and offers.  
[siemens-home.bsh-group.com/welcome](https://siemens-home.bsh-group.com/welcome)

The future moving in.

Siemens Home Appliances

# Obsah

## NÁVOD K OBSLUZE

1	Bezpečnost.....	2
2	Zabránění věcným škodám .....	6
3	Ochrana životního prostředí a úspora.....	6
4	Seznámení .....	7
5	Druhy provozu.....	9
6	Příslušenství.....	10
7	Před prvním použitím .....	11
8	Základní ovládání.....	11
9	Rychloohřev .....	12
10	Časové funkce.....	13
11	Mikrovlnný ohřev .....	14
12	Pokrmý.....	16
13	Dětská pojistka.....	17
14	Základní nastavení.....	17
15	Čistění a ošetřování .....	18
16	Sušení .....	20
17	Dvířka spotřebiče .....	20
18	Rámy .....	21
19	Odstranění poruch.....	22
20	Likvidace .....	24
21	Zákaznický servis.....	24
22	Správný postup.....	24
23	NÁVOD K MONTÁŽI .....	32
23.1	Všeobecné pokyny k montáži .....	32

## 1 Bezpečnost

Dodržujte následující bezpečnostní pokyny.

### 1.1 Všeobecné pokyny

- Pečlivě si přečtěte tento návod.
- Uchovejte návod a také informace o výrobku pro pozdější použití nebo pro následujícího majitele.
- V případě poškození při přepravě spotřebič nepřipojujte.

### 1.2 Použití k určenému účelu

Tento spotřebič je určený pouze pro vestavbu. Dodržujte speciální návod k montáži.

Spotřebiče bez zástrčky smí připojovat pouze odborníci s koncesí. V případě poškození nesprávným připojením zaniká nárok na záruku. Spotřebič používejte pouze:

- k přípravě jídel a nápojů.
- v domácnosti a pro podobná použití, jako například: v kuchyňkách pro zaměstnance v obchodech, kancelářích a jiných komerčních prostorech; v zemědělských podnicích; pro zákazníky v hotelech a jiných obytných zařízeních; v penzionech, kde se podává snídaně.
- do maximální nadmořské výšky 4000 m nad mořem.

Tento spotřebič splňuje normu EN 55011 resp. CISPR 11. Je to produkt skupiny 2, třídy B. Skupina 2 znamená, že jsou vytvářeny mikrovlny za účelem ohřevu potravin. Třída B znamená, že je spotřebič vhodný pro soukromé domácnosti.

### 1.3 Omezení okruhu uživatelů

Tento spotřebič mohou používat děti starší 8 let a osoby s omezenými fyzickými, senzoryckými nebo duševními schopnostmi nebo s nedostatečnými zkušenostmi a/nebo znalostmi, pokud jsou pod dohledem nebo byly instruovány o bezpečném použití spotřebiče a pochopily z toho vyplývající nebezpečí.

Děti si nesmí se spotřebičem hrát.

Čištění a údržbu nesmí provádět děti. Výjimka: děti starší 15 let a pod dozorem dospělé osoby.

Dětem mladším 8 let zabraňte v přístupu ke spotřebiči a přívodnímu kabelu.

### 1.4 Bezpečné použití

Příslušenství vždy správně zasuňte do trouby.  
→ "Příslušenství", Strana 10

#### VÝSTRAHA – Nebezpečí požáru!

Hořlavé předměty uložené v troubě se mohou vznítit.

- ▶ V troubě nikdy neskladujte hořlavé předměty.
- ▶ Pokud vzniká kouř, vypněte spotřebič nebo vytáhněte síťovou zástrčku ze zásuvky a dvířka nechte zavřená, aby se případné plameny udusily.

Volné zbytky pokrmů, tuk a šťáva z pečeně se mohou vznítit.

- ▶ Před spuštěním provozu odstraňte z pečicího prostoru, z topných prvků a příslušenství hrubé nečistoty.

Při otevření dvířek spotřebiče vznikne průvan. Papír na pečení se může dotknout topných prvků a vznítit se.

- ▶ Při předehřívání a pečení nikdy nepokládejte papír na pečení na příslušenství bez upevnění.
- ▶ Papír na pečení vždy upravte na správný rozměr a zatížte nádobou nebo pečicí formou.

### **⚠ VÝSTRAHA – Nebezpečí popálení!**

Během použití jsou spotřebič a jeho přístupné části horké.

- ▶ Dávejte pozor, abyste se nedotkli horkých prvků.
- ▶ Malé děti do 8 let je třeba udržovat z dosahu.

Příslušenství nebo nádoby jsou velmi horké.

- ▶ Horké příslušenství nebo nádoby vyndávejte z trouby vždy chňapkou.

Alkoholové výpary se mohou v horké troubě vznítit.

- ▶ V pokrmech používejte pouze malé množství nápojů s vysokým procentem alkoholu.
- ▶ Dvířka spotřebiče otevírejte opatrně.

### **⚠ VÝSTRAHA – Nebezpečí opaření!**

Přístupné díly jsou při provozu horké.

- ▶ Nikdy se nedotýkejte horkých dílů.
- ▶ Děti se musí zdržovat v dostatečné vzdálenosti od spotřebiče.

Při otvírání dvířek spotřebiče může unikat horká pára. V závislosti na teplotě nemusí být pára vidět.

- ▶ Dvířka spotřebiče otevírejte opatrně.
- ▶ Udržujte mimo dosah dětí.

Voda může v horké troubě způsobit vznik horké páry.

- ▶ Nikdy nelijte vodu do horké trouby.

### **⚠ VÝSTRAHA – Nebezpečí zranění!**

Poškrábané sklo ve dvířkách spotřebiče může prasknout.

- ▶ Na čištění skla ve dvířkách trouby nepoužívejte ostré abrazivní čisticí prostředky nebo ostré kovové škrabky, protože by mohly poškrábat povrch.

Spotřebič a části, kterých se lze dotknout, mohou mít ostré hrany.

- ▶ Při manipulaci a čištění buďte opatrní.
- ▶ Pokud možno používejte ochranné rukavice.

Závěsy dvířek spotřebiče se během otvírání a zavírání dvířek pohybují a mohou vás usklípnout.

- ▶ Nesahejte do prostoru závěsů.
- Součásti uvnitř dvířek spotřebiče mohou mít ostré hrany.

- ▶ Používejte ochranné rukavice.

### **⚠ VÝSTRAHA – Nebezpečí úrazu elektrickým proudem!**

Neodborné opravy jsou nebezpečné.

- ▶ Opravy spotřebiče smí provádět pouze odborný personál, který je k tomu vyškolený.
- ▶ K opravě spotřebiče se smí používat pouze originální náhradní díly.

- ▶ Pokud je síťový kabel tohoto spotřebiče poškozený, musí ho vyměnit výrobce, jeho zákaznický servis nebo podobně kvalifikovaná osoba, aby se zabránilo ohrožení.

Poškozená izolace síťového kabelu je nebezpečná.

- ▶ Zajistěte, aby se síťový kabel nikdy nedostal do kontaktu s horkými částmi spotřebiče nebo zdroji tepla.
- ▶ Zajistěte, aby se síťový kabel nikdy nedostal do kontaktu s ostrými rohy nebo hranami.
- ▶ Síťový kabel nikdy nelámejte, nestlačujte a neprovádějte na něm změny.

Pronikající vlhkost může způsobit úraz elektrickým proudem.

- ▶ Při čištění spotřebiče nepoužívejte parní nebo vysokotlaké čističe.

Poškozený spotřebič nebo poškozený síťový kabel je nebezpečný.

- ▶ V žádném případě nepoužívejte poškozený spotřebič.
- ▶ Při odpojování spotřebiče z elektrické sítě nikdy netahejte za síťový kabel. Vždy tahejte za síťovou zástrčku síťového kabelu.
- ▶ Pokud je spotřebič nebo síťový kabel poškozený, ihned odpojte síťovou zástrčku ze zásuvky nebo vypněte pojistku v pojistkové skříňce.
- ▶ Kontaktujte zákaznický servis. → *Strana 24*

### **⚠ VÝSTRAHA – Nebezpečí: Magnetismus!**

V ovládacím panelu nebo ovládacích prvcích jsou vloženy permanentní magnety. Tyto magnety mohou ovlivnit elektronické implantáty, např. kardiostimulátory nebo inzulinové dávkovače.

- ▶ Pokud nosíte elektronické implantáty, držte minimální vzdálenost 10 cm od ovládacího panelu.

### **⚠ VÝSTRAHA – Nebezpečí udušení!**

Děti si mohou obalový materiál přetáhnout přes hlavu nebo se do něj zamotat a udusit se.

- ▶ Obalový materiál uchovávejte mimo dosah dětí.
- ▶ Nedovolte dětem, aby si hrály s obalovým materiálem.

Děti mohou vdechnout nebo spolknout malé části a udusit se.

- ▶ Malé části uchovávejte mimo dosah dětí.
- ▶ Nedovolte dětem, aby si hrály s malými částmi.

## **1.5 Mikrovlnný ohřev**

POZORNĚ SI PŘEČTĚTE DŮLEŽITÉ BEZPEČNOSTNÍ POKYNY A USCHOVEJTE JE PRO DALŠÍ POUŽITÍ

### **⚠ VÝSTRAHA – Nebezpečí požáru!**

Používání spotřebiče, které je v rozporu s účelem použití, je nebezpečné a může způsobit škody. Například zahřáté bačkory, polštářky plněné obilninami nebo peckami se mohou ještě i po několika hodinách vznítit.

- ▶ Pomocí spotřebiče nikdy nesušte pokrmy nebo oděvy.
- ▶ Pomocí spotřebiče nikdy nezahřívajte panofle, polštářky plněné obilninami nebo peckami, houby, vlhké hadry a podobně.
- ▶ Spotřebič používejte výhradně k přípravě pokrmů a nápojů.

Potraviny a jejich obaly a nádoby se mohou vznítit.

- ▶ Nikdy neohřívejte potraviny v termoobalech.
- ▶ Nikdy neohřívejte potraviny v nádobách z plastu, papíru nebo jiných hořlavých materiálů bez dozoru.
- ▶ Nikdy nenastavujte příliš vysoký výkon nebo dlouhou dobu mikrovlnného ohřevu. Řiďte se údaji v tomto návodu k použití.
- ▶ Pomocí mikrovlnného ohřevu nikdy nesušte potraviny.
- ▶ Nikdy nerozmrazujte nebo neohřívejte potraviny s nízkým podílem vody, jako např. chléb, pomocí příliš vysokého výkonu mikrovlnného ohřevu nebo příliš dlouhou dobu. Jedlý olej se může vznítit.
- ▶ Pomocí mikrovlnného ohřevu nikdy neohřívejte samotný jedlý olej.

### **⚠ VÝSTRAHA – Nebezpečí výbuchu!**

Kapaliny nebo jiné potraviny v pevně uzavřených nádobách mohou snadno vybuchnout.

- ▶ Nikdy neohřívejte kapaliny nebo jiné potraviny v pevně uzavřených nádobách.

### **⚠ VÝSTRAHA – Nebezpečí popálení!**

Potraviny s pevnou skořápkou nebo slupkou mohou při ohřevu nebo i po jeho skončení výbušným způsobem prasknout.

- ▶ Nikdy nevařte vejce ve skořápce a neohřívejte vejce uvařená natvrdo ve skořápce.
- ▶ Nikdy nevařte škeble a koryše.
- ▶ U volských ok nebo vajec do skla předem napíchněte žlutek.
- ▶ U potravin s pevnou slupkou, jako např. jablek, rajčat, brambor nebo párků, může slupka prasknout. Před ohříváním slupku propíchněte.

Teplu v dětské stravě se nerozvádí rovnoměrně.

- ▶ Dětskou stravu nikdy neohřívejte v uzavřených nádobách.
- ▶ Vždy odstraňte víčko nebo dudlík.
- ▶ Po ohřátí dobře protřepte nebo promíchejte.
- ▶ Než dáte dítěti stravu, zkontrolujte její teplotu.

Ohřáté pokrmy předávají teplo. Nádoba může být velmi horká.

- ▶ Nádobu nebo příslušenství vyndávejte z trouby chňapkou.



U vzduchotěsně uzavřených potravin může obal prasknout.

- ▶ Vždy se řiďte pokyny na obale.
  - ▶ Pokrmy vyndávejte z trouby chňapkou.
- Přístupné díly jsou při provozu horké.
- ▶ Nikdy se nedotýkejte horkých dílů.
  - ▶ Zabraňte přístupu dětem.

Funkce sušení zapne při nejvyšších stupních při samotném mikrovlnném ohřevu automaticky topné těleso a ohřívá varný prostor.

- ▶ Nikdy se nedotýkejte horkých vnitřních ploch uvnitř trouby nebo topných těles.
- ▶ Udržujte mimo dosah dětí.

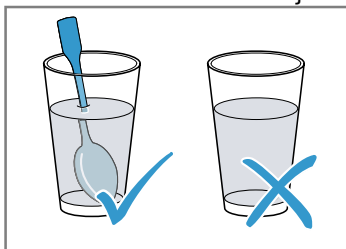
Je nebezpečné používat spotřebič v rozporu s účelem použití. Například přehřáté bačkory, polštářky plněné obilninami nebo pečkami, mycí houby, vlhké hadry a podobné předměty mohou způsobit popáleniny.

- ▶ Pomocí spotřebiče nikdy nesušte pokrmy nebo oděvy.
- ▶ Pomocí spotřebiče nikdy nezahřívajte panofle, polštářky plněné obilninami nebo pečkami, houby, vlhké hadry a podobně.
- ▶ Spotřebič používejte výhradně k přípravě pokrmů a nápojů.

### **⚠ VÝSTRAHA – Nebezpečí opaření!**

Při ohřívání kapalin může docházet k utajenému varu. Při utajeném varu dosáhne kapalina teploty varu, aniž dochází k vystupování typických bublin. Dávejte pozor i při nepatrném pohybu nádoby. Horká tekutina se může náhle převařit a vystříknout.

- ▶ Při ohřívání vložte vždy do nádoby také lžičku. Zabráníte tak utajenému varu.



### **⚠ VÝSTRAHA – Nebezpečí zranění!**

Nevhodné nádoby mohou prasknout. Porcelánové a keramické nádobí může mít v držadlech a pokličkách drobné dírkky. Za těmito dírkami mohou být skryty dutinky. Vnikne-li do těchto dutinek vlhkost, může dojít k prasknutí nádobí.

- ▶ Používejte pouze nádobí vhodné pro mikrovlnný ohřev.

Nádobí a nádoby z kovu nebo nádobí s kovovým lemem mohou při provozu se samotným mikrovlnným ohřevem způsobit jiskření. Hrozí poškození spotřebiče.

- ▶ Při provozu se samotným mikrovlnným ohřevem nikdy nepoužívejte kovové nádoby.
- ▶ Používejte pouze nádobí vhodné pro mikrovlnný ohřev nebo mikrovlnný ohřev v kombinaci s jiným druhem ohřevu.

### **⚠ VÝSTRAHA – Nebezpečí úrazu elektrickým proudem!**

Spotřebič pracuje s vysokým napětím.

- ▶ Nikdy neodstraňujte kryt spotřebiče.

### **⚠ VÝSTRAHA – Nebezpečí vážného poškození zdraví!**

Při nesprávném čištění může dojít k poškození povrchu spotřebiče, zkrácení doby používání a k nebezpečným situacím, jako například k úniku mikrovlnné energie.

- ▶ Pravidelně čistěte spotřebič a ihned odstraňujte zbytky potravin.
- ▶ Pečicí prostor, těsnění dvířek, dvířka a doraz dvířek udržujte neustále v čistotě.  
→ "Čištění a ošetřování", Strana 18

Nikdy nepoužívejte spotřebič s poškozenými dvířky nebo poškozeným těsněním dvířek. Může unikat mikrovlnná energie.

- ▶ Nikdy nepoužívejte spotřebič s poškozenými dvířky, poškozeným těsněním dvířek nebo poškozeným plastovým rámem dvířek.
- ▶ Nechte opravit výhradně v zákaznickém servisu.

U spotřebičů bez krytu uniká mikrovlnná energie.

- ▶ Nikdy neodstraňujte kryt spotřebiče.
- ▶ Pro údržbu a opravy kontaktujte zákaznický servis.

## 2 Zabránění věcným škodám

### 2.1 Obecně

#### POZOR!

Předměty na dně pečicího prostoru způsobují při teplotě nad 50 °C hromadění tepla. Doba pečení neodpovídá a poškozuje se smalt.

- ▶ Na dno trouby nepokládejte příslušenství, papír na pečení nebo fólie jakéhokoli druhu.
- ▶ Na dno pečicího prostoru stavte nádoby pouze tehdy, když je nastavená teplota nižší než 50 °C.

Když se v horké troubě nachází voda, vzniká pára.

Vlivem změny teploty může dojít k poškození.

- ▶ Nikdy nelijte vodu do horké trouby.
- ▶ Nikdy nestavte nádobu s vodou na dno pečicího prostoru.

Déle trvající vlhkost v troubě způsobuje korozi.

- ▶ Po použití nechte pečicí prostor vyschnout.
- ▶ Neuchovávejte v zavřené troubě delší dobu vlhké potraviny.
- ▶ V troubě neskladujte pokrmy.

Chladnutí s otevřenými dvířky spotřebiče časem způsobí poškození okolních skříněk.

- ▶ Po skončení provozu s vysokými teplotami nechte pečicí prostor vychladnout se zavřenými dvířky.
- ▶ Dávejte pozor, abyste do dvířek spotřebiče nic nepřiskřípli.
- ▶ Pouze v případě provozu s velkou vlhkostí nechte pečicí prostor vyschnout s otevřenými dvířky.

Šťáva z ovoce, která kape z plechu na pečení, způsobí skvrny, které případně nemusí již být možné odstranit.

- ▶ U velmi šťavnatých ovocných koláčů nedávejte na korpus příliš bohatou horní vrstvu.
- ▶ Pokud možno použijte hlubší univerzální plech.

Čistící prostředek na pečicí trouby v horké troubě poškozuje smalt.

- ▶ Nikdy nepoužívejte čistící prostředek na pečicí trouby v horké troubě.
- ▶ Před příštím rozehráním odstraňte z trouby a z dvířek veškeré zbytky.

Pokud je těsnění silně znečištěné, nebudou dvířka spotřebiče během provozu správně zavřená. Mohlo by dojít k poškození okolních skříněk.

- ▶ Těsnění vždy udržujte v čistotě.
- ▶ Nikdy nepoužívejte spotřebič s poškozeným těsněním nebo bez těsnění.

Při používání dvířek spotřebiče pro sezení nebo jako odkládací plochy se mohou dvířka poškodit.

- ▶ Na dvířka spotřebiče se nestavte, nesedejte na ně a nevěste se na ně.
- ▶ Na dvířka spotřebiče nepokládejte nádoby ani příslušenství.

V závislosti na typu spotřebiče může příslušenství při zavření dvířek poškrábat sklo dvířek.

- ▶ Příslušenství vždy zasuňte do trouby až nadoraz.

### 2.2 Mikrovlnný ohřev

Při používání mikrovlnného ohřevu dodržujte tyto pokyny.

#### POZOR!

Když se stěn uvnitř trouby dotýká kov, vznikají jiskry, které mohou poškodit spotřebič nebo zničit vnitřní sklo dvířek.

- ▶ Kov, např. lžice ve skle, musí být ve vzdálenosti nejméně 2 cm od stěn uvnitř trouby a vnitřní strany dvířek.

Příslušenství zasunuté přímo na sebe způsobuje jiskření.

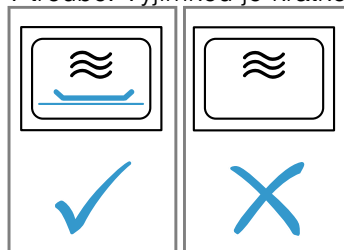
- ▶ Nekombinujte rošt s univerzálním hlubokým plechem.
- ▶ Každé příslušenství zasouvajte vždy do vlastní úrovně.

Při provozu se samotným mikrovlnným ohřevem není vhodný univerzální hluboký plech nebo plech na pečení. Může dojít k jiskření a poškození pečicího prostoru.

- ▶ Dodaný rošt používejte jako plochu pro položení nádoby.

Hliníkové misky mohou ve spotřebiči způsobit jiskření. Jiskřením dojde k poškození spotřebiče.

- ▶ Nepoužívejte ve spotřebiči hliníkové misky.
- Provoz spotřebiče bez pokrmů vede k přetížení.
- ▶ Nikdy nezapínejte mikrovlnný ohřev bez pokrmu v troubě. Výjimkou je krátkodobý test nádoby.



Při přípravě popcornu v mikrovlnné troubě pomocí příliš vysokého výkonu mikrovlnného ohřevu může kvůli přetížení prasknout sklo ve dvířkách.

- ▶ Nikdy nenastavujte příliš vysoký výkon mikrovlnného ohřevu.
- ▶ Použijte maximálně výkon 600 W.
- ▶ Sáček s popcornem vždy položte na skleněný talíř.

## 3 Ochrana životního prostředí a úspora

### 3.1 Likvidace obalu

Obalový materiál je ekologický a lze ho recyklovat.

- ▶ Jednotlivé složky likvidujte rozdělené podle druhů.

## 3.2 Úspora energie

Při dodržování těchto upozornění spotřebuje Váš spotřebič méně proudu.

Spotřebič přehříváte pouze tehdy, když je to stanoveno v receptu nebo v doporučeném nastavení.

- Když spotřebič nepřehříváte, ušetříte až 20 % energie.

Používejte tmavé, černě lakované nebo smaltované formy na pečení.

- Tyto formy na pečení mají mimořádně dobrou tepelnou vodivost.

Dvířka spotřebiče otevírejte během provozu co možná nejméně.

- Teplota v troubě zůstane zachovaná a spotřebič nemusí znovu spouštět ohřev.

Pečte více pokrmů hned po sobě nebo současně.

- Trouba je rozežhátá po prvním pečení. Zkracuje se tak doba pečení následujícího koláče.

Při delší době pečení vypněte spotřebič 10 minut před koncem doby pečení.

- Zbytkové teplo stačí pro dopečení pokrmu.

Vyjměte z trouby příslušenství, které nepoužíváte.

- Zbytečné příslušenství se nemusí ohřívát.

Zmrazené pokrmy nechte před přípravou rozmrazit.

- Ušetří se tím energie pro rozmrazování.

### Poznámka:

Spotřebič spotřebuje:

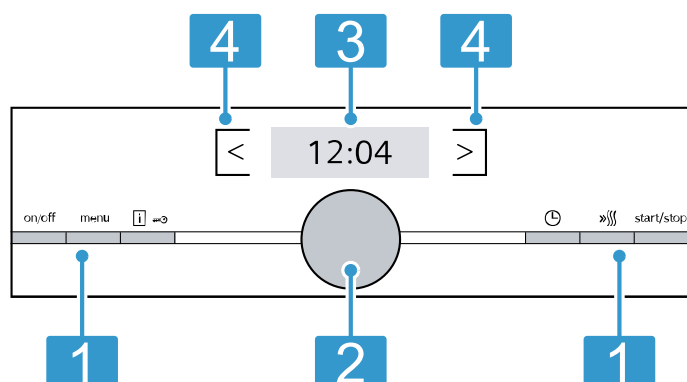
- v režimu se zapnutým displejem max. 1 W
- v režimu s vypnutým displejem max. 0,5 W

# 4 Seznámení

## 4.1 Ovládací panel

Pomocí ovládacího pole nastavíte všechny funkce vašeho spotřebiče a dostanete informace o provozním stavu.

**Poznámka:** V závislosti na typu spotřebiče se mohou detaily na obrázku lišit, např. barva a tvar.



## 4.2 Tlačítka

Pomocí tlačítek vlevo a vpravo na ovládacím panelu můžete zapnout a vypnout spotřebič nebo provoz.

Tlačítko	Funkce	Použití
on/off	Zapnutí/vypnutí	Zapnutí nebo vypnutí spotřebiče.
menu	Nabídka	Otevření nabídky s druhy provozu
	Informace	Zobrazení pokynů, aktivace a deaktivace dětské pojistky
	Dětská pojistka	Aktivace a deaktivace dětské pojistky
	Časové funkce	Krátké stisknutí: spuštění nebo přerušení provozu. Podržet stisknuté cca 3 sekundy: zrušení provozu.
	Rychloohřev	Zapnutí a vypnutí rychloohřevu
start/stop	Start/stop	Spuštění, pozastavení nebo přerušení provozu

### 1 Tlačítka

Tlačítka vlevo a vpravo na ovládacím panelu lze stisknout. Tlačítko se ovládá stisknutím. U spotřebičů bez čela z ušlechtilé oceli jsou tlačítka rovněž dotyková políčka.

### 2 Otočný volič

Otočným voličem můžete bez omezení otáčet doprava nebo doleva.

Dotyková políčka jsou plochy citlivé na dotyk. Pro zvolení funkce se lehce dotkněte příslušného políčka.

### 3 Displej

Na displeji vidíte aktuální hodnoty nastavení nebo texty nápovědy.

### 4 Dotyková políčka

Dotyková políčka jsou plochy citlivé na dotyk. Pro zvolení funkce se lehce dotkněte příslušného políčka.

Tlačítko	Funkce	Použití
<	Políčko vlevo na displeji	Procházení doleva
>	Políčko vpravo na displeji	Procházení doprava

### 4.3 Otočný volič

Otočným voličem můžete změnit hodnoty nastavení, které se zobrazují na displeji. Když u hodnot nastavení, např. u teploty, dosáhnete minimální nebo maximální hodnoty, zůstane tato hodnota zobrazená na displeji. V případě potřeby hodnotu otočným voličem znovu uberte nebo přidejte. U seznamů, např. druhů ohřevu, následuje po poslední hodnotě znovu první.

### 4.4 Displej

Na displeji jsou zobrazené aktuální hodnoty nastavení. Hodnota, kterou můžete změnit, je na displeji barevně označená.

### Stavový řádek

Stavový řádek se nachází nahoře na displeji. Na stavovém řádku se zobrazují čas a nastavené časové funkce.


### Ukazatel postupu

Ukazatel se zobrazuje na displeji pod příslušnou hodnotou. Podle ukazatele postupu můžete sledovat, jak dalece je spotřebič rozehrátý. Ukazatel se vyplňuje zleva doprava. Při mikrovlnném ohřevu se ukazatel rozehrátí nezobrazuje.

### Odměrování času

Odměrování času nebo dobu trvání dosavadního provozu můžete pozorovat vpravo nahoře na stavovém řádku. Pokud jste nastavili dobu trvání a dobu trvání zrušíte, odměrování času převezme dobu trvání spotřebiče, která již uplynula. Tak můžete kontrolovat, jak dlouho již ohřev běží. Při mikrovlnném ohřevu se ukazatel rozehrátí nezobrazuje.

### Ukazatel teploty

Kontrolka zahřívání a ukazatel zbytkového tepla vám zobrazuje teplotu v troubě. Kvůli teplotní setrvačnosti se zobrazená teplota může mírně lišit od skutečné teploty v pečicím prostoru. Pomocí tlačítka  můžete zjistit aktuální teplotu.

- Kontrolka zahřívání  
Po spuštění provozu indikuje kontrolka zahřívání nárůst teploty v troubě. Při předeřívání je dosaženo optimálního okamžiku pro vložení pokrmu, jakmile jsou všechny sloupce vyplněné. U stupňů nastavení se kontrolka zahřívání nezobrazuje, např. u stupňů grilování.

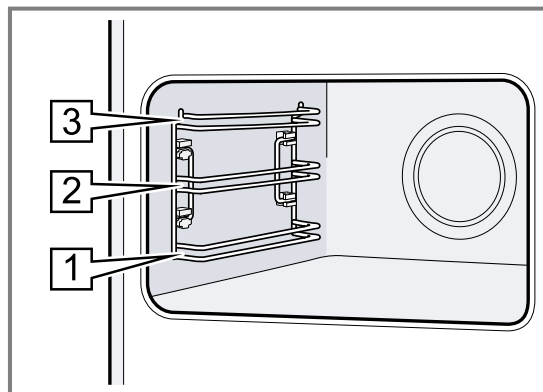
- Ukazatel zbytkového tepla  
Když je spotřebič vypnutý, zobrazuje se na displeji zbytkové teplo v troubě. Ukazatel zbytkového tepla zhasne při cca 60 °C.

### 4.5 Pečicí prostor

Funkce v pečicím prostoru usnadňují provoz spotřebiče.

#### Rámy

Do rámců uvnitř trouby můžete v různých výškách zasunout příslušenství.  
→ "Příslušenství", Strana 10  
Spotřebič má 3 úrovně vkládání. Úrovně vkládání se počítají zdola nahoru.  
Rámy můžete vyjmout, např. kvůli čištění.  
→ "Rámy", Strana 21



#### Osvětlení

Pečicí prostor je osvětlený jednou nebo více žárovkami. Když otevřete dvířka spotřebiče, rozsvítí se uvnitř trouby osvětlení. Pokud zůstanou dvířka spotřebiče otevřená déle než 15 minut, osvětlení se zase vypne. Při spuštění provozu se u většiny druhů provozu zapne osvětlení. Jakmile provoz skončí, osvětlení se vypne.

#### Ventilátor

Ventilátor se zapíná a vypíná v závislosti na teplotě spotřebiče. Teplý vzduch uniká dvířky.

#### POZOR!

Nezakrývejte větrací otvory nad dvířky spotřebiče. Spotřebič by se přehřál.  
► Větrací otvory musí zůstat volné.

Aby spotřebič po skončení provozu rychleji vychladl, běží ještě určitou dobu ventilátor.

#### Dvířka spotřebiče

Pokud během provozu otevřete dvířka spotřebiče, provoz se zastaví. Po zavření dvířek spotřebiče provoz automaticky pokračuje. Když při mikrovlnném ohřevu zavřete dvířka spotřebiče, musíte pro pokračování provozu stisknout start/stop.



## 5 Druhy provozu

Zde získáte přehled o druzích provozu a hlavních funkcích spotřebiče.

Pro otevření nabídky stiskněte menu.

Druh provozu Použití	
Druhy ohřevu	Zvolení přesně uzpůsobených druhů ohřevu pro optimální přípravu pokrmu.
Pokrm	Použití naprogramovaných, doporučených nastavení pro různé pokrmy. → "Pokrm", Strana 16

Druh provozu	Použití
Mikrovlnný ohřev	Rychlejší vaření, ohřívání nebo rozmrazování pomocí mikrovlnného ohřevu. → "Mikrovlnný ohřev", Strana 14
Kombinace s mikrovlnným ohřevem	Zapnutí mikrovlnného ohřevu k jinému druhu ohřevu kvůli zkrácení doby pečení. → "Kombinace s mikrovlnným ohřevem", Strana 15
Základní nastavení	Přizpůsobení základních nastavení. Základní nastavení → Strana 17








### 5.1 Druhy ohřevu

Abyste vždy zvolili vhodný druh ohřevu pro příslušné pokrmy, vysvětlíme vám rozdíly a oblasti použití.

Symbole jednotlivých druhů ohřevu napomáhají zapamatování.

Když zvolíte druh ohřevu, navrhne vám spotřebič vhodnou teplotu nebo stupeň. Hodnoty můžete převzít, nebo je v uvedeném rozsahu změnit.

Při nastavení teploty vyšší než 275 °C a stupně grilování 3 sníží spotřebič teplotu po cca 40 minutách na cca 275 °C, resp. stupeň grilování 1.

Symbol	Druhy ohřevu	Teplotní rozmezí	Použití a způsob fungování Možné přídatné funkce
	4D horký vzduch	30–275 °C	Pečení pečiva nebo masa na jedné či více úrovních. Ventilátor rozhání teplo z kruhového topného tělesa na zadní stěně stejnoměrně po celé troubě.
	Horký vzduch Eco	30–275 °C	Šetrné pečení vybraných pokrmů bez předehřátí na jedné úrovni. Ventilátor rozhání teplo z kruhového topného tělesa na zadní stěně stejnoměrně po celé troubě. Pokrm se peče v jednotlivých fázích pomocí zbytkového tepla. Nejeefektivnější je tento druh ohřevu při 125–275 °C. Během pečení nechte dvířka spotřebiče zavřená. Tento druh ohřevu se používá pro zjištění spotřeby elektrické energie v režimu cirkulace vzduchu a energetické třídy.
	Gril s cirkulací vzduchu	30–300 °C	Pečení drůbeže, celých ryb nebo větších kusů masa. Topné těleso grilu a ventilátor se střídavě zapínají a vypínají. Ventilátor víří horký vzduch okolo pokrmu.
	Velkoplošný gril	Stupně grilování: 1 = slabý 2 = střední 3 = silný	Grilování nízkých grilovaných pokrmů, jako steaků, klobás nebo toastů. Gratinování pokrmů. Ohřívá se celá plocha pod grilovacím topným tělesem.
	Maloplošný gril	Stupně grilování: 1 = slabý 2 = střední 3 = silný	Grilování menšího množství, jako steaků, klobás nebo toastů. Gratinování malého množství. Ohřívá se střední plocha pod grilovacím topným tělesem.
	Předehřívání nádobí	30–70 °C	Předehřívání nádobí.
	Funkce sušení	150 °C	Po provozu vnitřek trouby vysušte, aby v něm nezůstala zbývající vlhkost. → "Sušení", Strana 20

### 5.2 Výkony mikrovlnného ohřevu

Zde najdete přehled výkonů mikrovlnného ohřevu a jejich použití.

Výkony mikrovlnného ohřevu jsou stupně a neodpovídají vždy přesnému počtu wattů, které spotřebič používá.

Výkon mikrovlnného ohřevu ve wattch	Maximální doba trvání v hodinách	Použití
90 W	1:30	Rozmrazování choulostivých pokrmů.
180 W	1:30	Rozmrazování a další vaření pokrmů.
360 W	1:30	Vaření masa a ryb. Ohřívání choulostivých pokrmů.
600 W	1:30	Ohřívání a vaření pokrmů.
max	0:30	Ohřívání tekutin.

**Poznámky**

- Výkon mikrovlnného ohřevu max není určený pro ohřívání pokrmů. Kvůli ochraně spotřebiče se maximální výkon mikrovlnného ohřevu během prvních minut postupně snižuje na 600 W. Plný výkon je opět k dispozici po vychladnutí spotřebiče.

- Aby se zabránilo vzniku kondenzátu, spotřebič při výkonech mikrovlnného ohřevu 600 W a max automaticky zapne topné těleso. Vnitřek trouby a příslušenství se silně zahřívá. Na výsledek vaření to nemá vliv.

## 6 Příslušenství

Používejte originální příslušenství. Je přizpůsobené pro váš spotřebič.

**Poznámka:** Při ohřevu příslušenství se toto může deformovat. Deformace nemá žádný vliv na funkci. Po vychladnutí příslušenství deformace zmizí.

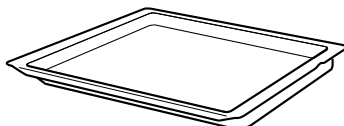
V závislosti na typu spotřebiče může být dodané příslušenství různé.

### Příslušenství

Rošt



Univerzální hluboký plech



### Použití

- Koláčové formy
  - Zapékací formy
  - Nádoba
  - Maso, např. pečeně nebo kusy na grilování
  - Zmrazené pokrmy
- 
- Šťavnaté koláče
  - Pečivo
  - Chléb
  - Velké pečeně
  - Zmrazené pokrmy
  - Zachycení kapající tekutiny, např. tuku při grilování na roštu.

### 6.1 Upozornění k příslušenství

Některé příslušenství je vhodné pouze pro určité druhy ohřevu.

#### Příslušenství pro mikrovlnný ohřev

Pro samotný mikrovlnný ohřev je vhodný pouze dodaný rošt.

Plech, např. univerzální plech nebo plech na pečení, mohou jiskřit a nejsou vhodné.

Řiďte se pokyny pro mikrovlnný ohřev.

→ "Nádoby a příslušenství pro mikrovlnný ohřev", Strana 14


### 6.2 Aretační funkce


Aretační funkce zabraňuje převrnutí příslušenství při vytáhnutí.

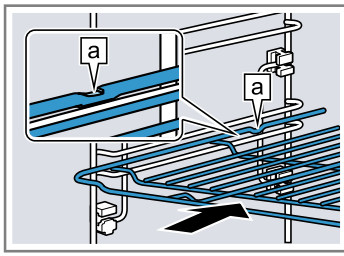
Můžete příslušenství vytáhnout přibližně do poloviny, až zaskočí. Tato ochrana proti převrnutí funguje pouze, když příslušenství zasunete do trouby správně.


### 6.3 Vkládání příslušenství do trouby

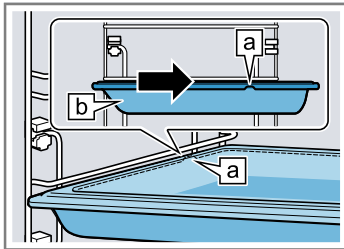
Příslušenství vkládejte do trouby vždy správně. Jen tak lze příslušenství vytáhnout asi do poloviny, aniž by se překlopilo.

1. Příslušenství otočte tak, aby byl zářez  vzadu a směřoval dolů.
2. Příslušenství zasuněte mezi obě vodící tyče příslušné úrovně vkládání.

**Rošt** Rošt zasuňte zakřivením  dolů. Nápis „microwave“ musí být vpředu u dvířek spotřebiče.



**Plech** např. univerzální plech nebo plech na pečení Plech zasuňte zkosením  směrem k dvířkům spotřebiče.



3. Příslušenství úplně zasuňte, aby se nedotýkalo dvířek spotřebiče.

**Poznámka:** Příslušenství, které při provozu nepotřebujete, vyndejte z trouby.

## 6.4 Další příslušenství

Další příslušenství lze zakoupit u zákaznického servisu, ve specializované prodejně nebo na internetu.

Rozsáhlou nabídku k vašemu spotřebiči naleznete na internetu nebo v našich prospektech:

siemens-home.bsh-group.com

Příslušenství je specifické podle typu spotřebiče. Při nákupu uveďte prosím vždy přesné označení (č. E – E-Nr.) spotřebiče.

Které příslušenství je pro váš spotřebič k dispozici, zjistíte v internetovém obchodě nebo u zákaznického servisu.

## 7 Před prvním použitím

Provedte nastavení pro první uvedení do provozu. Vyčistěte spotřebič a příslušenství.

### 7.1 První uvedení do provozu

Po připojení k elektrickému proudu nebo po delším výpadku proudu musíte provést nastavení pro první uvedení spotřebiče do provozu. Může to trvat několik sekund, než se na displeji zobrazí nastavení.

#### Nastavení jazyka

1. Otočným voličem nastavte požadovaný jazyk.
  2. Stiskněte >.
- ✓ Zobrazí se další nastavení.

#### Nastavení času

1. Otočným voličem nastavte aktuální čas.
  2. Stiskněte >.
- ✓ Zobrazí se další nastavení.

#### Nastavení data


1. Otočným voličem nastavte aktuální den.
  2. Stiskněte >.
  3. Otočným voličem nastavte aktuální měsíc.
  4. Stiskněte >.
  5. Otočným voličem nastavte aktuální rok.
  6. Stiskněte >.
- ✓ Zobrazí se další nastavení.

- ✓ Na displeji se zobrazí upozornění, že bylo dokončeno první uvedení do provozu.

### 7.2 Čištění spotřebiče před prvním použitím

Než poprvé začnete ve spotřebiči připravovat pokrm, vyčistěte vnitřek trouby a příslušenství.

1. Vyměňte z trouby informace k výrobku a příslušenství. Odstraňte zevnitř a zvenku spotřebiče zbytky obalů, jako polystyrenové kuličky a lepicí pásku.
2. Měkkým, vlhkým hadrem otřete hladké plochy v troubě.
3. Pomocí on/off zapněte spotřebič.
4. Provedte následující nastavení:

Druh ohřevu	4D horký vzduch 
Teplota	Maximální
Doba trvání	1 hodina

→ "Základní ovládání", Strana 11

5. Spusťte provoz pomocí start/stop.
  - Dokud spotřebič hřeje, v kuchyni větrejte.
6. Po uplynutí doby trvání vypněte spotřebič pomocí on/off.
7. Jakmile spotřebič vychladne, mycím roztokem a hadrem umyjte hladké plochy v troubě.
8. Příslušenství důkladně vyčistěte mycím roztokem a hadrem nebo měkkým kartáčkem.

## 8 Základní ovládání

### 8.1 Zapnutí spotřebiče

- ▶ Pomocí on/off zapněte spotřebič.

- Tlačítko on/off se rozsvítí modře.
- ✓ Na displeji se zobrazí logo Siemens. Poté se zobrazí druh ohřevu a teplota.

## 8.2 Vypnutí spotřebiče

Když spotřebič nepoužíváte, vypněte ho. Když delší dobu neprovedete žádné kroky ovládání, spotřebič se automaticky vypne.

- ▶ Vypněte spotřebič pomocí on/off.
  - Světlo nad tlačítkem zhasne on/off.
- ✓ Spotřebič se vypne. Spuštěné funkce se přeruší.
- ✓ Na displeji se zobrazí čas nebo ukazatel zbytkového tepla.

## 8.3 Spuštění provozu

Každý provoz musíte spustit.

### POZOR!

Voda na dně trouby při provozu spotřebiče s teplotami vyššími než 120 °C způsobí poškození smaltu.

- ▶ Nespouštějte provoz, pokud je na dně trouby voda.
- ▶ Před spuštěním provozu vodu na dně trouby utřete.
- ▶ Spusťte provoz pomocí start/stop.
- ✓ Na displeji se zobrazí nastavení, doba provozu a ukazatel rozehrátí.

## 8.4 Přerušeni nebo zrušení provozu

Provoz můžete krátce pozastavit a nechat znovu pokračovat. Když provoz úplně zrušíte, nastavení se zruší.

1. Pro krátké přerušeni provozu:
  - Krátce stiskněte start/stop.
  - Pro pokračování provozu stiskněte start/stop.
2. Pro zrušení provozu stiskněte on/off.
- ✓ Provoz se přeruší a všechna nastavení se zruší.

## 8.5 Nastavení druhu provozu

**Požadavek:** Spotřebič musí být zapnutý.

1. Stiskněte menu. Otevře se nabídka s druhy provozu.
2. Otočným voličem zvolte požadovaný druh provozu. V závislosti na druhu provozu máte k dispozici různé možnosti voleb.
3. Pomocí > přejdete na zvolený druh provozu.
4. Otočným voličem lze volbu změnit.

# 9 Rychloohřev

Abyste ušetřili čas, můžete při nastavených teplotách od 100 °C zkrátit dobu rozehrátí.

U tohoto druhu ohřevu můžete používat rychloohřev:

- 4D horký vzduch 
- Horní/dolní ohřev 

## 9.1 Nastavení rychloohřevu

Abyste dosáhli rovnoměrného výsledku pečení, vložte pokrm do trouby až po skončení rychloohřevu.

**Poznámka:** Doba trvání nastavte až po skončení rychloohřevu.

V závislosti na volbě změňte další nastavení.

5. Spusťte pomocí start/stop.

## 8.6 Nastavení druhu ohřevu a teploty

Po zapnutí spotřebiče je automaticky nastavený druh provozu druhu ohřevu.

1. Otočným voličem nastavte požadovaný druh ohřevu.
2. Pomocí > přejděte na teplotu.
3. Otočným voličem nastavte teplotu.
4. Spusťte provoz pomocí start/stop.
  - ✓ Spotřebič začne hřát.
  - ✓ Na displeji se zobrazí nastavený druh ohřevu, teplota a doba trvání / doba provozu spotřebiče.
5. Když je pokrm hotový, vypněte spotřebič pomocí on/off.

**Tip:** Nejvhodnější druh ohřevu pro příslušný pokrm najdete v popisu druhů ohřevu.

**Poznámka:** Na spotřebiči můžete nastavit dobu trvání a konec provozu.

→ "Časové funkce", Strana 13

### Změna druhu ohřevu

Změníte-li druh ohřevu, vrátí se na původní hodnotu i ostatní nastavení.

1. Přerušete provoz pomocí start/stop.
2. Stiskněte <.
3. Otočným voličem změňte druh ohřevu.


### Změna teploty

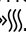
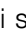
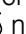
Po spuštění provozu můžete přímo změnit teplotu.

- ▶ Otočným voličem změňte teplotu.
- ✓ Teplota se hned převezme.

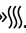
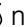
## 8.7 Zobrazení informací

Ve většině případů si můžete zobrazit informace k probíhající funkci. Některé pokyny zobrazuje spotřebič automaticky, např. potvrzení, výzvu nebo varování.

- ▶ Stiskněte .
- ✓ Na několik sekund se zobrazí informace, pokud jsou k dispozici.

1. Nastavte vhodný druh ohřevu a teplotu od 100 °C.
2. Stiskněte .
  - ✓ Na displeji se vlevo od teploty zobrazí symbol .
  - ✓ Ukazatel postupu se začne vyplňovat.
3. Jakmile rychloohřev skončí, zazní akustický signál. Symbol  na displeji zhasne.
4. Vložte pokrm do trouby.

### Přerušeni rychloohřevu

- ▶ Stiskněte .
- ✓ Symbol  na displeji zhasne.

## 10 Časové funkce

Váš spotřebič má různé časové funkce, pomocí kterých můžete řídit provoz.

### 10.1 Přehled časových funkcí

Můžete nastavit dobu trvání a čas konce provozu. Minutku lze nastavit nezávisle na provozu.

Časová funkce	Použití
Minutka ↻	Minutku můžete nastavit nezávisle na provozu. Nemá vliv na provoz spotřebiče.
Doba trvání ↗	Pokud nastavíte dobu trvání provozu, spotřebič po uplynutí této doby automaticky přestane hřát.
Čas konce →	K době trvání můžete nastavit čas, kdy provoz skončí. Spotřebič se spustí automaticky tak, aby provoz skončil v požadovaný čas.

### 10.2 Nastavení minutky

Minutka běží nezávisle na provozu. Minutku můžete nastavit při zapnutém i vypnutém spotřebiči až na 24 hodin. Minutka má vlastní akustický signál, takže rozpoznáte, jestli uplynula doba minutky, nebo doba trvání.

1. Stiskněte ☹.
- ✓ Otevře se políčko minutky.
2. Otočným voličem nastavte dobu minutky.
  - ✓ Za několik sekund se minutka automaticky spustí.
  - ✓ Vlevo na stavovém řádku se zobrazí symbol ↻ a odměřovaná doba.
  - ✓ Doba minutky se začne odměřovat.
  - ✓ Po uplynutí doby minutky zazní akustický signál a na displeji se zobrazí text s upozorněním.
3. Po uplynutí doby minutky:
  - Pro předčasné vypnutí akustického signálu stiskněte ☹.
  - Pro opětovné nastavení doby minutky stiskněte ☹ a otočným voličem nastavte dobu minutky.

#### Změna minutky

Dobu minutky můžete kdykoliv změnit.

1. Stiskněte ☹.
2. Otočným voličem změňte dobu minutky.
3. Potvrďte pomocí ☹.

#### Zrušení minutky

Minutku můžete kdykoli zrušit.

1. Stiskněte ☹.
2. Otočným voličem nastavte dobu minutky na nulu.
3. Potvrďte pomocí ☹.

### 10.3 Nastavení doby trvání

Dobu trvání provozu můžete nastavit až na 23 hodin a 59 minut.

**Požadavek:** Jsou nastavené druh ohřevu a teplota nebo stupeň.

1. Stiskněte ☹.
- ✓ Otevře se nabídka časových funkcí.

2. Otočným voličem nastavte dobu trvání.

Směr otáčení	Navrhovaná hodnota
Doleva	10 minut
Doprava	30 minut

Do jedné hodiny lze dobu trvání nastavit v minutových krocích, poté v pětiminutových krocích. Čas konce se vypočte automaticky.

3. Spusťte provoz pomocí start/stop.
  - ✓ Spotřebič začne hřát a odměřuje se doba trvání.
  - ✓ Po uplynutí doby trvání zazní akustický signál. Na stavovém řádku se zobrazí doba trvání nula.
4. Po uplynutí doby trvání:
  - Pro předčasné vypnutí akustického signálu stiskněte ☹.
  - Pro opětovné nastavení doby trvání stiskněte ☹ a otočným voličem nastavte dobu trvání.
  - Pro pokračování provozu bez doby trvání spusťte provoz pomocí start/stop.
  - Když je pokrm hotový, vypněte spotřebič pomocí on/off.

#### Změna doby trvání

Dobu trvání můžete kdykoliv změnit.

1. Stiskněte ☹.
2. Otočným voličem změňte dobu trvání.
3. Poté 2krát stiskněte start/stop.

#### Zrušení doby trvání

Dobu trvání můžete kdykoli zrušit.

1. Stiskněte ☹.
2. Otočným voličem nastavte dobu trvání na nulu.
3. – Pro pokračování provozu bez doby trvání spusťte provoz pomocí start/stop.
 

Zobrazí se nastavený druh ohřevu a teplota.

### 10.4 Nastavení konce

Čas, kdy skončí doba trvání, můžete posunout až o 23 hodin a 59 minut.

#### Poznámky

- Abyste získali dobrý výsledek pečení, po spuštění provozu už čas konce neposunujte.
- Nenechávejte potraviny příliš dlouho v troubě, aby se nezkažily.

#### Požadavky

- Jsou nastavené druh ohřevu a teplota nebo stupeň.
  - Je nastavená doba trvání.
1. Stiskněte ☹.
  2. Stisknutím > přejděte až na „→ čas konce“.
  3. Otočným voličem posuňte čas konce.
  4. Spusťte provoz pomocí start/stop.
    - ✓ Na stavovém řádku se zobrazí → a čas, kdy ohřev skončí. Spotřebič je ve vyčkávacím režimu.
    - ✓ Po dosažení času spuštění začne spotřebič hřát a na stavovém řádku se viditelně odměřuje doba trvání.
    - ✓ Po uplynutí doby trvání zazní akustický signál. Na displeji je zobrazená doba trvání nula.
  5. Po uplynutí doby trvání:



- Pro předčasné vypnutí akustického signálu stiskněte ☹.
- Pro opětovné nastavení doby trvání stiskněte ☹ a otočným voličem nastavte dobu trvání.
- Pro pokračování provozu bez doby trvání spusťte provoz pomocí start/stop.
- Když je pokrm hotový, vypněte spotřebič pomocí on/off.

### Změna konce

Nastavený čas konce lze změnit pouze do té doby, dokud je pečicí trouba ve vyčkávacím režimu.

1. Přerušete provoz pomocí start/stop.
  2. Stiskněte ☹.
- ✓ Otevře se nabídka časových funkcí.

3. Stiskněte →.
4. Otočným voličem změňte čas konce.
5. Pro pokračování provozu stiskněte start/stop.

### Zrušení konce

Nastavený čas konce lze změnit pouze do té doby, dokud je pečicí trouba ve vyčkávacím režimu.

1. Přerušete provoz pomocí start/stop.
  2. Stiskněte ☹.
- ✓ Otevře se nabídka časových funkcí.
3. Pomocí > přejděte na „→čas konce“.
  4. Otočným voličem úplně zrušte čas konce.
  5. Pro pokračování provozu stiskněte start/stop.
- ✓ Spotřebič začne hrát a odměřuje se doba trvání.

## 11 Mikrovlnný ohřev

Pomocí mikrovlnného ohřevu můžete rychle vařit, ohřívat, péct nebo rozmrazovat pokrmy. Mikrovlnný ohřev můžete používat samostatně nebo v kombinaci s některým druhem ohřevu.

### 11.1 Nádobí a příslušenství pro mikrovlnný ohřev

Aby se pokrmy ohřívaly rovnoměrně a nedošlo k poškození spotřebiče, používejte jen vhodné nádobí a příslušenství.

Řiďte se pokyny výrobce nádobí.

Pokud není uvedeno jinak, nádobí a příslušenství vkládejte do výšky 1.

#### Vhodné pro mikrovlnný ohřev

Nádobí a příslušenství	Pokyny
Nádobí ze žáruvzdorného materiálu a materiálu vhodného pro mikrovlnný ohřev:	Tyto materiály propouštějí mikrovlny a nepoškodí se.
<ul style="list-style-type: none"> <li>■ Sklo</li> <li>■ Sklokeramika</li> <li>■ Porcelán</li> <li>■ Tepelně odolný plast</li> <li>■ Kompletně glazovaná keramika bez prasklin</li> </ul>	
Servírovací nádobí	Nemusíte pokrmy přendávat. <b>Poznámka:</b> Nádobí se zlatým nebo stříbrným dekorem používejte pouze tehdy, pokud výrobce zaručuje, že je vhodné pro mikrovlnný ohřev.
Dodaný rošt	Pro samotný mikrovlnný ohřev je vhodný pouze dodaný rošt. <b>Poznámka:</b> Plechy, např. univerzální plech nebo plech na pečení, mohou jiskřit a nejsou vhodné.



### Nevhodné pro mikrovlnný ohřev

**Poznámka:** Dodržujte pokyny, abyste zabránili věcným škodám.

→ "Mikrovlnný ohřev", Strana 6

Nádobí a příslušenství	Pokyny
Kovové nádobí a pečicí formy	Kov nepropouští mikrovlny. Pokrmy se neohřívají nebo se ohřívají minimálně. <b>Poznámka:</b> Kov může při samotném mikrovlnném ohřevu jiskřit.
Nádobí a příslušenství pro kombinaci s mikrovlnným ohřevem	Při kombinaci mikrovlnného a jiného druhu ohřevu lze používat také kovové nádobí a příslušenství.
Nádobí a příslušenství	<p>Kovové nádobí a pečicí formy</p> <p>Při kombinaci s mikrovlnným ohřevem lze používat kov. <b>Poznámka:</b> Kov musí být ve vzdálenosti nejméně 2 cm od stěn uvnitř trouby a vnitřní strany dvířek.</p>
Dodané příslušenství:	Dodané příslušenství je vhodné pro kombinaci s mikrovlnným ohřevem. Nedochozí k jiskření.
<ul style="list-style-type: none"> <li>■ Rošt</li> <li>■ Univerzální plech</li> </ul>	

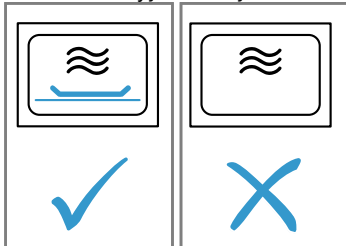
### Test vhodnosti nádoby pro mikrovlnný ohřev

Pokud si nejste jistí, že je nádoba vhodná pro mikrovlnný ohřev, proveďte test nádoby.

**POZOR!**

Provoz spotřebiče bez pokrmů vede k přetížení.

- ▶ Nikdy nezapínejte mikrovlnný ohřev bez pokrmu v troubě. Výjimkou je krátkodobý test nádobí.

**⚠ VÝSTRAHA – Nebezpečí popálení!**

Přístupné díly jsou při provozu horké.

- ▶ Nikdy se nedotýkejte horkých dílů.
- ▶ Zabraňte přístupu dětem.

1. Postavte prázdnou nádobu do trouby.
2. Nastavte spotřebič na ½–1 minutu na maximální výkon.
3. Spusťte provoz.
4. Opakovaně zkontrolujte nádobu:
  - Když nádoba zůstane studená nebo vlažná, je vhodná pro mikrovlnný ohřev.
  - Když je nádoba horká nebo vznikají jiskry, přerušete test nádoby. Nádoba není vhodná pro mikrovlnný ohřev.

**11.2 Nastavení mikrovlnného ohřevu****Poznámky**

- Dbejte na správné zacházení s mikrovlnným ohřevem:
  - → "Bezpečnost", Strana 2
  - → "Zabránění věcným škodám", Strana 6
  - → "Nádobí a příslušenství pro mikrovlnný ohřev", Strana 14
- Aby se zabránilo vzniku kondenzované vody, spotřebič při výkonech mikrovlnného ohřevu 600 W a max. automaticky zapne topné těleso. Vnitřek trouby a příslušenství se silně zahřívá. Na výsledek vaření to nemá vliv. Tuto funkci sušení můžete vypnout v základních nastaveních.
  - "Základní nastavení", Strana 17

**⚠ VÝSTRAHA – Nebezpečí popálení!**

Funkce sušení zapne při nejvyšších stupních při samotném mikrovlnném ohřevu automaticky topné těleso a ohřívá varný prostor.

- ▶ Nikdy se nedotýkejte horkých vnitřních ploch uvnitř trouby nebo topných těles.
- ▶ Udržujte mimo dosah dětí.

1. Stiskněte menu.
2. V nabídce druhů provozu zvolte otočným voličem „mikrovlnný ohřev“.
3. Stiskněte >.
- ✓ Zobrazí se výkon mikrovlnného ohřevu a doba trvání.
4. Otočným voličem nastavte výkon mikrovlnného ohřevu.
5. Stiskněte >.
6. Otočným voličem nastavte dobu trvání.

7. Spusťte provoz pomocí start/stop.
  - ✓ Mikrovlnný ohřev se spustí a doba trvání se začne viditelně odměřovat.
  - ✓ Po uplynutí doby trvání zazní akustický signál. Na displeji je zobrazená doba trvání nula.
8. Po uplynutí doby trvání:
  - Pro předčasné vypnutí akustického signálu stiskněte start/stop.
  - V případě potřeby nastavte výkon mikrovlnného ohřevu a dobu trvání znovu.
  - Když je pokrm hotový, vypněte spotřebič pomocí on/off.
9. Pokud jste v základních nastaveních vypnuli funkci sušení pro mikrovlnný ohřev, osušte vnitřek trouby.
  - "Sušení", Strana 20

**Poznámka:** Pokud během provozu otevřete dvířka spotřebiče, provoz se zastaví. Když zavřete dvířka spotřebiče, musíte pro pokračování provozu stisknout start/stop. Pokud jste příslušné základní nastavení změnili, dbejte na to, aby mikrovlnný ohřev neběžel dál bez pokrmu.
 

- "Základní nastavení", Strana 17

**Změna výkonu mikrovlnného ohřevu**

Když změňte výkon mikrovlnného ohřevu, doba trvání se zruší.

1. Přerušete provoz pomocí start/stop.
  - ✓ Je zvolený aktuální výkon mikrovlnného ohřevu.
2. Otočným voličem změňte výkon mikrovlnného ohřevu.
  - Doba trvání se automaticky nastaví zpět na 1:00 min.
3. Pro pokračování provozu stiskněte start/stop.

**Změna doby trvání**

Po spuštění mikrovlnného provozu můžete dobu přímo změnit.

- ▶ Otočným voličem změňte dobu trvání.
- ✓ Změna se hned převezme.

**11.3 Kombinace s mikrovlnným ohřevem**

Pro zkrácení doby pečení můžete některé druhy ohřevu používat v kombinaci s mikrovlnným ohřevem.

Možné kombinace jsou:

- 90 W + 4D horký vzduch
- 90 W + gril s cirkulací vzduchu
- 180 W + gril s cirkulací vzduchu
- 360 W + gril s cirkulací vzduchu

**Nastavení kombinace s mikrovlnným ohřevem****Poznámka:**

Dbejte na správné zacházení s mikrovlnným ohřevem:

- → "Bezpečnost", Strana 2
  - → "Zabránění věcným škodám", Strana 6
  - → "Nádobí a příslušenství pro mikrovlnný ohřev", Strana 14
1. Stiskněte menu.
  2. V nabídce druhů provozu zvolte otočným voličem „kombinace s mikrovlnným ohřevem“.
  3. Stiskněte >.
  - ✓ Navrhne se „druh ohřevu s výkonem mikrovlnného ohřevu“, „teplota“ a „doba trvání“.
  4. Otočným voličem nastavte druh ohřevu s výkonem mikrovlnného ohřevu.

5. Stiskněte >.
6. Otočným voličem nastavte teplotu.
7. Stiskněte >.
8. Otočným voličem nastavte dobu trvání.
9. Spusťte provoz pomocí start/stop.
  - ✓ Spotřebič začne hřát a odměřuje se doba trvání.
  - ✓ Po uplynutí doby trvání zazní akustický signál a na displeji je zobrazená doba trvání 0:00.
10. Po uplynutí doby trvání:
  - Pro předčasné vypnutí akustického signálu stiskněte start/stop.
  - V případě potřeby nastavte kombinaci znovu.
  - Když je pokrm hotový, vypněte spotřebič pomocí on/off.

### Změna teploty a doby trvání

Po spuštění kombinovaného provozu s mikrovlnným ohřevem můžete přímo změnit teplotu a dobu trvání.

1. Pomocí < nebo > přejděte na teplotu nebo dobu trvání.
2. Otočným voličem změňte teplotu nebo dobu trvání.
  - ✓ Změna se hned převezme.

### Změna druhu ohřevu s výkonem mikrovlnného ohřevu

Když změňte druh ohřevu, změní se teplota a doba trvání se zruší.

1. Přerušete provoz pomocí start/stop.
2. Pomocí < přejděte na druhy ohřevu.
3. Otočným voličem změňte druh ohřevu s výkonem mikrovlnného ohřevu.
4. Pro pokračování provozu stiskněte start/stop.

## 12 Pokrmy

Pomocí druhu provozu "Pokrmy" vám spotřebič pomůže při přípravě různých pokrmů a automaticky zvolí optimální nastavení.

### 12.1 Nádoby

Výsledek pečení závisí na vlastnostech a velikosti nádoby.

Používejte pouze žáruvzdorné nádoby, které jsou vhodné pro teploty do 300 °C. Nejvhodnější jsou nádoby ze skla nebo sklokeramiky. Pečeně by měly zakrývat dno nádoby z cca 2/3.

Nádobí z následujících materiálů není vhodné:

- světlý, lesklý hliník
- neglazovaná keramika
- plast nebo plastové rukojeti

**Poznámka:** U některých pokrmů zapne spotřebič navíc mikrovlnný ohřev. Na displeji se zobrazí upozornění, abyste použili nádobu vhodnou pro mikrovlnný ohřev.  
→ "Nádobí a příslušenství pro mikrovlnný ohřev", Strana 14

### 12.2 Nastavení pokrmů

Spotřebič používá pro optimální přípravu pokrmů různá nastavení.

**Poznámka:** Výsledek pečení závisí na kvalitě a vlastnostech potravin. Používejte čerstvé potraviny, nejlépe s teplotou z lednice.

#### Upozornění týkající se nastavení

Když spustíte pokrm, zobrazí se na displeji relevantní informace pro tento pokrm, např.:

- Vhodná úroveň vkládání
  - Vhodné příslušenství nebo nádoby
  - Přidání tekutiny
  - Okamžik obrácení nebo zamíchání
- Při dosažení tohoto okamžiku zazní akustický signál.

#### Programy

U programů jsou přednastavené optimální druh ohřevu, teplota a doba trvání.

Pro dosažení optimálního výsledku pečení musíte navíc nastavit hmotnost. Pokud není uvedeno jinak, nastavte celkovou hmotnost pokrmu. Hmotnost můžete nastavit pouze ve stanoveném rozmezí.

### Pokrmy s mikrovlnným ohřevem

U některých pokrmů spotřebič automaticky aktivuje mikrovlnný ohřev. Doba pečení se tak výrazně zkrátí. Řiďte se informacemi k mikrovlnnému ohřevu.

→ "Mikrovlnný ohřev", Strana 14

### 12.3 Přehled pokrmů

Zde vidíte, které jednotlivé pokrmy máte k dispozici.

Pokrmy

- Pizza s tenkým těstem, 1 ks
- Lasagne
- Kuře, bez nádivky
- Části kuřete
- Sekaná z čerstvého mletého masa
- Dušené rybí filé
- Zelenina, čerstvá
- Zelenina, zmrazená
- Pečené brambory, celé
- Vařené loupané brambory
- Dlouhozrnná ryže
- Rozmrazování částí drůbeže
- Rozmrazování masa
- Rozmrazování rybího filé

### 12.4 Nastavení pokrmu

**Poznámka:** Po spuštění již nelze pokrm a nastavení změnit ani přerušit.

**Požadavek:** Pro spuštění provozu musí být trouba vychladlá.

1. Stiskněte menu.
2. V nabídce druhů provozu zvolte otočným voličem "Pokrmy".
3. Stiskněte >.
  - ✓ Navrhne se první pokrm.
4. Otočným voličem nastavte požadovaný pokrm.
5. Stiskněte >.

6. Otočným voličem nastavte hmotnost pokrmu. Doba trvání se vypočte automaticky.
7. Stiskněte >.
8. Zobrazí se informace k pokrmu. Za několik sekund se spotřebič vrátí na nastavený pokrm.
9. Zobrazí se informace k pokrmu.
  - U některých pokrmů můžete navíc posunout čas konce.  
→ "Nastavení konce", Strana 13
10. Spusťte provoz pomocí start/stop.
  - ✓ Spotřebič začne hřát a odměřuje se doba trvání. Ukazatel rozežhátí se nezobrazuje.
  - ✓ Když je pokrm hotový, zazní akustický signál. Spotřebič přestane hřát.
11. Po uplynutí doby trvání:
  - Pro předčasné vypnutí akustického signálu stiskněte start/stop.
  - Některé pokrmy můžete v případě potřeby dopéct.  
→ "Dopečení", Strana 17
  - Když je pokrm hotový, vypněte spotřebič pomocí on/off.

## Dopečení

U některých pokrmů spotřebič po uplynutí doby trvání nabídne dopečení. Dopečení můžete libovolně opakovat.


1. Když si dopečení nepřejete, stiskněte > a vypněte spotřebič pomocí .
2. Pro dopečení pokrmu stiskněte <.
  - ✓ Na displeji se zobrazí doba trvání.
3. V případě potřeby změňte dobu trvání otočným voličem.
4. Spusťte provoz pomocí start/stop.
  - ✓ Spotřebič začne hřát a odměřuje se doba trvání.
  - ✓ Po uplynutí doby trvání zazní akustický signál. Spotřebič přestane hřát. Znovu se zobrazí upozornění týkající se dopečení.
5. Po uplynutí doby trvání:
  - Pro předčasné vypnutí akustického signálu stiskněte start/stop.
  - Pokud chcete dál dopékat, stiskněte <.
  - Když je pokrm hotový, stiskněte > a vypněte spotřebič pomocí on/off.



## 13 Dětská pojistka

Aby děti nemohly spotřebič omylem zapnout nebo změnit nastavení, zajistěte ho dětskou pojistkou.

### 13.1 Aktivace a deaktivace dětské pojistky

Dětskou pojistku můžete aktivovat a deaktivovat při zapnutém i vypnutém spotřebiči.

1. Pro aktivaci dětské pojistky podržte cca 4 sekundy stisknuté .

- ✓ Na displeji se zobrazí pokyn k potvrzení.
- ✓ Na stavovém řádku se zobrazí symbol  v zapnutém a vypnutém stavu.
- 2. Pro deaktivaci dětské pojistky podržte cca 4 sekundy stisknuté .
- ✓ Na displeji se zobrazí pokyn k potvrzení.

## 14 Základní nastavení

Spotřebič si můžete nastavit podle svých potřeb.

### 14.1 Přehled základních nastavení

Zde naleznete přehled základních nastavení a tovární nastavení. Základní nastavení závisí na vybavení vašeho spotřebiče.

Základní nastavení	Výběr
Jazyk	Viz výběr na spotřebiči.
Čas	Čas ve formátu 24 h.
Datum – den	Nastavení aktuálního dne
Datum – měsíc	Nastavení aktuálního měsíce
Datum – rok	Nastavení aktuálního roku
Akustický signál	Krátký Střední <sup>1</sup> Dlouhý
Akustický signál tlačítek	Zapnutý Vypnutý <sup>1</sup>
Jas displeje	5 stupňů

<sup>1</sup> Tovární nastavení (může se lišit podle typu spotřebiče)

Základní nastavení	Výběr
Ukazatel času	Nesvítil Digitální <sup>1</sup>
Osvětlení	Při provozu vypnuté Při provozu zapnuté <sup>1</sup>
Automatické pokračování (pouze pro druh provozu mikrovlnný ohřev)	Mikrovlnný ohřev nebude automaticky pokračovat <sup>1</sup> Po zavření dvířek
Dětská pojistka	Jen zablokování tlačítek <sup>1</sup>
Po zapnutí	Hlavní menu Druhy ohřevu <sup>1</sup> Mikrovlnný ohřev Kombinace s mikrovlnným ohřevem Pokrmy
Varování pro plech na pečení MW	Ukazatele <sup>1</sup> Nezobrazovat
Ztmavení v noci	Vypnutý <sup>1</sup> Zapnutý

<sup>1</sup> Tovární nastavení (může se lišit podle typu spotřebiče)

Základní nastavení	Výběr
Logo značky	Zobrazit <sup>1</sup> Nezobrazovat
Sušení při mikrovlnném ohřevu	Zapnuté <sup>1</sup> Zapnuté <sup>1</sup>
Doběh ventilátoru	Doporučená <sup>1</sup> Minimální
Teleskopický výsuv	Je součástí výbavy <sup>1</sup> Není součástí výbavy
Tovární nastavení	Resetování

<sup>1</sup> Tovární nastavení (může se lišit podle typu spotřebiče)

## 14.2 Změna základních nastavení

1. Stiskněte on/off.

2. Stiskněte menu.
- ✓ Otevře se nabídka s druhy provozu.
3. Otočným voličem zvolte druh provozu "Nastavení".
4. Potvrďte pomocí >.
- ✓ Zobrazí se první základní nastavení.
5. Pomocí > přecházejte mezi různými nastaveními.
6. Základní nastavení změňte otočným voličem.
7. Stiskněte menu.
- ✓ Na displeji se zobrazí změny "Uložit" nebo "Odmítnout".
8. Pomocí < nebo > zvolte požadovanou změnu.

**Poznámka:** Po výpadku proudu zůstanou změny základního nastavení zachované.

### Zrušení změny základních nastavení

1. Stiskněte menu.
2. Stiskněte „zrušit“ >.
- ✓ Všechny změny se zruší a neuloží se.

# 15 Čistění a ošetřování

Aby váš spotřebič zůstal dlouho funkční, pečlivě ho čistěte a ošetřujte.

## 15.1 Čisticí prostředky

Nepoužívejte nevhodné čisticí prostředky, abyste nepoškodili různé povrchy spotřebiče.

### **⚠ VÝSTRAHA – Nebezpečí úrazu elektrickým proudem!**

Pronikající vlhkost může způsobit úraz elektrickým proudem.

- ▶ Při čištění spotřebiče nepoužívejte parní nebo vysokotlaké čističe.

### **POZOR!**

Nevhodné čisticí prostředky by poškodily povrchy spotřebiče.

- ▶ Nepoužívejte agresivní nebo abrazivní čisticí prostředky.
- ▶ Nepoužívejte čisticí prostředky s vysokým obsahem alkoholu.
- ▶ Nepoužívejte tvrdé drátěnky nebo houbičky.
- ▶ Nepoužívejte speciální čisticí prostředky pro čištění za tepla.

Čisticí prostředek na pečicí trouby v horké troubě poškozují smalt.

- ▶ Nikdy nepoužívejte čisticí prostředek na pečicí trouby v horké troubě.
- ▶ Před příštím rozehrátím odstraňte z trouby a z dvířek veškeré zbytky.

Nové houbové utěrky obsahují zbytky z výroby.

- ▶ Nové houbové utěrky před použitím důkladně propláchněte.

## Vhodné čisticí prostředky

Používejte pouze vhodné čisticí prostředky pro různé povrchy spotřebiče.

### Čelní strana spotřebiče

Povrch	Vhodné čisticí prostředky	Pokyny
Ušlechtilá ocel	<ul style="list-style-type: none"> <li>▪ Horký mycí roztok</li> <li>▪ Speciální ošetřovací prostředky na ušlechtilou ocel pro horké povrchy</li> </ul>	Abyste zabránili korozi, z ušlechtilé oceli ihned odstraňte skvrny od vodního kamene, tuku, škrobu a bílkovin. Naneste ve slabé vrstvě ošetřovací prostředek na ušlechtilou ocel.
Plast nebo lakované plochy např. ovládací panel	<ul style="list-style-type: none"> <li>▪ Horký mycí roztok</li> </ul>	Nepoužívejte čisticí prostředek na sklo nebo škrabku na sklo. Abyste zabránili skvrnám, které již nepůjdou odstranit, ihned odstraňte odvápnovací prostředek, který se dostane na povrch.

Dodržujte návod na čištění spotřebiče.

→ "Čištění spotřebiče", Strana 19



**Dvířka spotřebiče**

Oblast	Vhodné čisticí prostředky	Pokyny
Skleněná dvířka	<ul style="list-style-type: none"> <li>▪ Horký mycí roztok</li> </ul>	Nepoužívejte škrabku na sklo nebo nerezovou drátěnku. <b>Tip:</b> Pro důkladné vyčištění skleněné tabule demontujte. → "Dvířka spotřebiče", Strana 20
Kryt dvířek	<ul style="list-style-type: none"> <li>▪ Z ušlechtilé oceli: Čisticí prostředek na ušlechtilou ocel</li> <li>▪ Z plastu: Horký mycí roztok</li> </ul>	Nepoužívejte čisticí prostředek na sklo nebo škrabku na sklo. Nepoužívejte ošetřovací prostředky na ušlechtilou ocel. <b>Tip:</b> Pro důkladné vyčištění kryt dvířek sejměte. → "Dvířka spotřebiče", Strana 20
Vnitřní rám dvířek z ušlechtilé oceli	Čisticí prostředek na ušlechtilou ocel	Zbarvení lze odstranit pomocí čističe na ušlechtilou ocel. Nepoužívejte ošetřovací prostředky na ušlechtilou ocel.
Madlo dvířek	<ul style="list-style-type: none"> <li>▪ Horký mycí roztok</li> </ul>	Abyste zabránili skvrnám, které již nepůjdou odstranit, ihned odstraňte odvápnovací prostředek, který se dostane na povrch.
Těsnění dvířek	<ul style="list-style-type: none"> <li>▪ Horký mycí roztok</li> </ul>	Těsnění neodstraňujte a nedrhňte.

**Vnitřek trouby**

Oblast	Vhodné čisticí prostředky	Pokyny
Smaltované plochy	<ul style="list-style-type: none"> <li>▪ Horký mycí roztok</li> <li>▪ Voda s octem</li> <li>▪ Čisticí prostředek na pečicí trouby</li> </ul>	Při silném znečištění namočte a použijte kartáček nebo nerezovou drátěnku. Pro vysušení pečicího prostoru po čištění nechte otevřená dvířka spotřebiče. <b>Poznámky</b> <ul style="list-style-type: none"> <li>▪ Smalt se při velmi vysokých teplotách vypaluje, čímž vznikají drobné barevné rozdíly. Na funkci spotřebiče to nemá vliv.</li> <li>▪ Hrany tenkých plechů nelze kompletně smaltovat a mohou být drsné. Antikorozní ochrana tím není ovlivněna.</li> <li>▪ Vlivem zbytků potravin vzniká na smaltovaných plochách bílý povlak. Povlak je zdravotně nezávadný. Na funkci spotřebiče to nemá vliv. Povlak můžete odstranit pomocí kyseliny citronové.</li> </ul>
Skleněný kryt osvětlení trouby	<ul style="list-style-type: none"> <li>▪ Horký mycí roztok</li> </ul>	Při silném znečištění použijte čisticí prostředek na pečicí trouby.
Rámy	<ul style="list-style-type: none"> <li>▪ Horký mycí roztok</li> </ul>	Při silném znečištění namočte a použijte kartáček nebo nerezovou drátěnku. <b>Poznámka:</b> Pro důkladné vyčištění rámy vyndejte. → "Rámy", Strana 21
Příslušenství	<ul style="list-style-type: none"> <li>▪ Horký mycí roztok</li> <li>▪ Čisticí prostředek na pečicí trouby</li> </ul>	Při silném znečištění namočte a použijte kartáček nebo nerezovou drátěnku. Smaltované příslušenství je vhodné pro mytí v myčce nádobí.

**15.2 Čištění spotřebiče**

Abyste zabránili poškození spotřebiče, čistěte ho pouze stanovenými a vhodnými čisticími prostředky.

**⚠ VÝSTRAHA – Nebezpečí popálení!**

Během použití jsou spotřebič a jeho přístupné části horké.

- ▶ Dávejte pozor, abyste se nedotkli horkých prvků.
- ▶ Malé děti do 8 let je třeba udržovat z dosahu.

**⚠ VÝSTRAHA – Nebezpečí požáru!**

Volné zbytky pokrmů, tuk a šťáva z pečeně se mohou vznítit.

- ▶ Před spuštěním provozu odstraňte z pečicího prostoru, z topných prvků a příslušenství hrubé nečistoty.

**Požadavek:** Dodržujte pokyny k čisticím prostředkům.  
→ "Čisticí prostředky", Strana 18

1. Spotřebič čistěte horkým mycím roztokem a hadrem.
  - Na některé povrchy můžete použít alternativní čisticí prostředky  
→ "Vhodné čisticí prostředky", Strana 18
2. Osušte měkkým hadrem.

## 16 Sušení

Po provozu vnitřek trouby vysušte, aby v něm nezůstala zbývající vlhkost.

### POZOR!

Voda na dně trouby při provozu spotřebiče s teplotami vyššími než 120 °C způsobí poškození smaltu.

- ▶ Nespouštějte provoz, pokud je na dně trouby voda.
- ▶ Před spuštěním provozu vodu na dně trouby utřete.

### 16.1 Vysušení vnitřku trouby

Vnitřek trouby můžete vysušit ručně nebo můžete použít funkci sušení.

1. Nechte spotřebič vychladnout.
2. Odstraňte z vnitřku trouby nečistoty.
3. Vytřete vodu v troubě.
4. Vysušte vnitřek trouby.
  - Pro ruční vysušení vnitřku trouby nechte 1 hodinu otevřená dvířka spotřebiče.
  - Pro použití funkce sušení nastavte tuto funkci. → "Nastavení funkce sušení", Strana 20

### Nastavení funkce sušení

1. Nechte spotřebič vychladnout.
2. Hrubé nečistoty uvnitř trouby ihned odstraňte a vytřete vlhkost na dně trouby.
3. Stiskněte menu.
4. V nabídce druhů provozu zvolte otočným voličem druhu ohřevu.
5. Stiskněte >.
6. Otočným voličem zvolte funkci sušení. Doba trvání je nastavená na 10:00 min a teplota je nastavená na 150 °C a nelze je změnit.
7. Pro spuštění funkce sušení stiskněte start/stop.
- ✓ Spotřebič začne hřát a odměřuje se doba trvání.
8. Po uplynutí doby trvání:
  - Na displeji se zobrazí text s upozorněním.
  - Pro předčasné vypnutí akustického signálu stiskněte start/stop.
  - Vypněte spotřebič pomocí on/off.

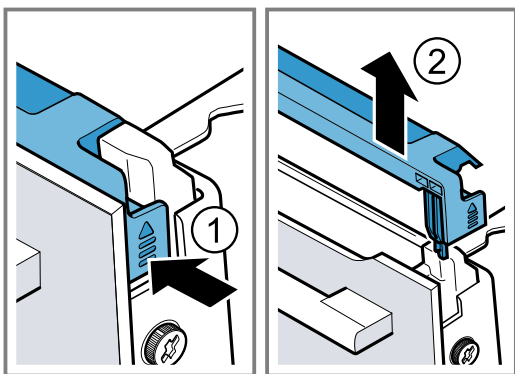
## 17 Dvířka spotřebiče

Pro důkladné vyčištění můžete dvířka spotřebiče demontovat.

### 17.1 Demontáž krytu dvířek

Vložka z ušlechtilé oceli v krytu dvířek může změnit barvu. Pro vyčištění vložky z ušlechtilé oceli nebo demontáž skel dvířek sejměte kryt dvířek.

1. Pootevřete dvířka spotřebiče.
2. Vlevo a vpravo zatlačte zvenku na kryt dvířek.
3. Sejměte kryt dvířek a opatrně zavřete dvířka spotřebiče.

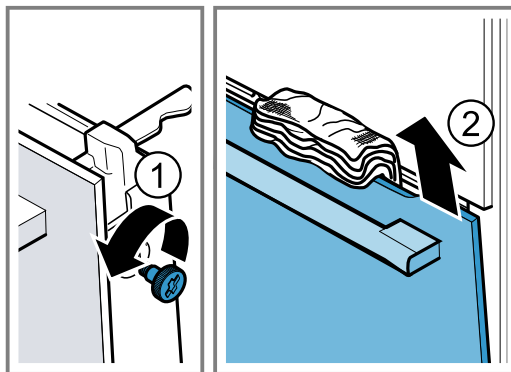


Součásti uvnitř dvířek spotřebiče mohou mít ostré hrany.

- ▶ Použijte ochranné rukavice.

**Požadavek:** Kryt dvířek byl sejmout.

1. Povolte a vyjměte šrouby vlevo a vpravo na dvířkách spotřebiče.
2. Několikrát složenou utěrku přivřete do dvířek spotřebiče.



3. Zavřete dvířka spotřebiče.
4. Přední tabuli vytáhněte nahoru.
5. Přední tabuli položte madlem dolů na rovnou plochu.

### 17.2 Demontáž skleněných tabulí

#### ⚠ VÝSTRAHA – Nebezpečí zranění!

Poškrábané sklo ve dvířkách trouby může prasknout.

- ▶ Na čištění skla ve dvířkách trouby nepoužívejte ostré abrazivní čisticí prostředky nebo ostré kovové škrabky, protože by mohly poškrábat povrch.

Závěsy dvířek spotřebiče se během otevírání a zavírání dvířek pohybují a mohou vás uskrýpnout.

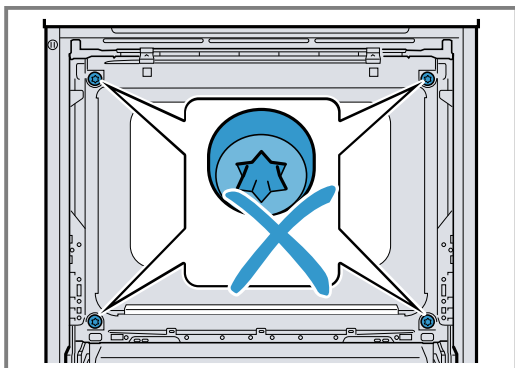
- ▶ Nesahejte do prostoru závěsů.

## 6. **⚠ VÝSTRAHA – Nebezpečí vážného poškození zdraví!**

Při povolení šroubů již není bezpečnost spotřebiče zaručena. Může unikat energie mikrovlnného ohřevu.

► Šrouby nikdy nepovolujte.

Nikdy nepovolujte 4 černé šrouby na rámu.



## 17.3 Montáž skleněných tabulí

### **⚠ VÝSTRAHA – Nebezpečí zranění!**

Závěsy dvířek spotřebiče se během otevírání a zavírání dvířek pohybují a mohou vás uskrýpnout.

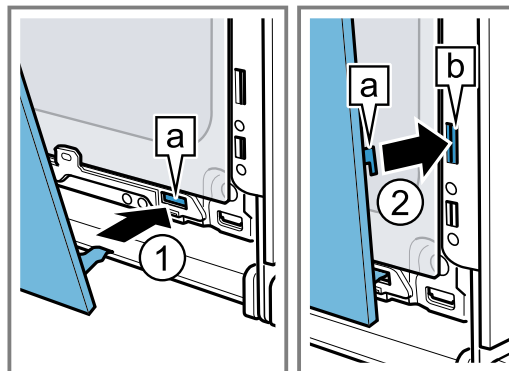
► Nesahejte do prostoru závěsů.

Součásti uvnitř dvířek spotřebiče mohou mít ostré hrany.

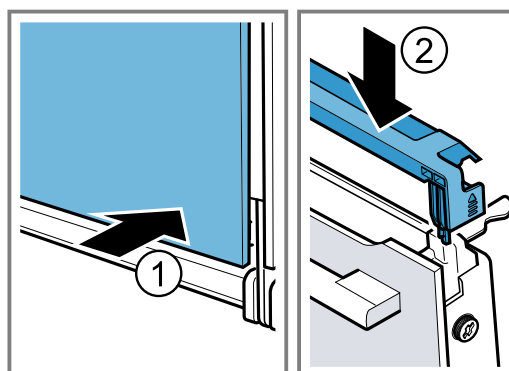
► Používejte ochranné rukavice.

1. Přední sklo zahákněte dole do levého a pravého držáku **a** ①.

2. Přední sklo přitlačte ke spotřebiči tak, aby byl levý a pravý hák **a** proti uchycení **b** ②.



3. Přední sklo dole přitlačte ① tak, aby slyšitelně zaskočilo.
4. Dvířka spotřebiče pootevřete a odstraňte utěrku.
5. Zašroubujte oba šrouby vlevo a vpravo na dvířkách spotřebiče.
6. Nasaďte kryt dvířek a přitlačte ho ② tak, aby slyšitelně zaskočil.



7. Zavřete dvířka spotřebiče.

**Poznámka:** Troubu používejte teprve tehdy, když jsou skleněné tabule řádně namontované.

# 18 Rámy

Kvůli důkladnému čištění rámu a pečicího prostoru nebo výměně rámu můžete rámy vyjmout.

## 18.1 Vyjmutí rámu

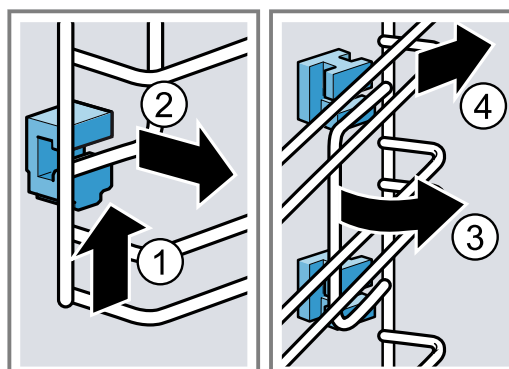
### **⚠ VÝSTRAHA – Nebezpečí popálení!**

Rámy se silně zahřívají.

- Nikdy se nedotýkejte horkých rámu.
- Vždy nechte spotřebič vychladnout.
- Udržujte mimo dosah dětí.

1. Rám vpředu nazdvihněte ① a vyhákněte ②.

2. Celý rám otočte ven ③ a vyhákněte vzadu ④.

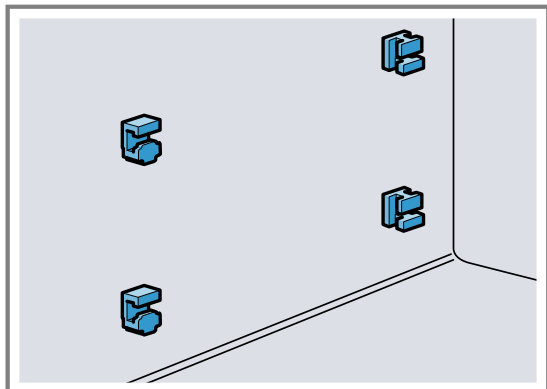


## 18.2 Nasazení držáků

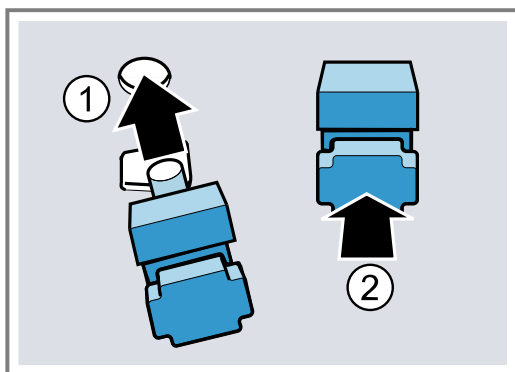
Při vyháknutí rámu mohou vypadnout držáky.

### Poznámka:

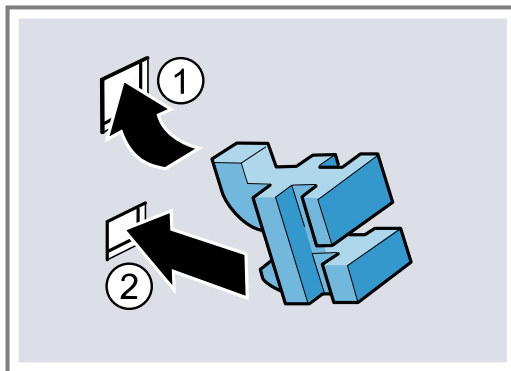
Držáky se vpředu a vzadu liší.



1. Přední držáky s hákem nahoře zavedte do kulatého otvoru a nastavte trochu šikmo ①.
2. Přední držáky zavěste dole a nastavte rovně ②.



3. Zadní držáky s hákem zavěste do horního otvoru ① a zatlačte do dolního otvoru ②.

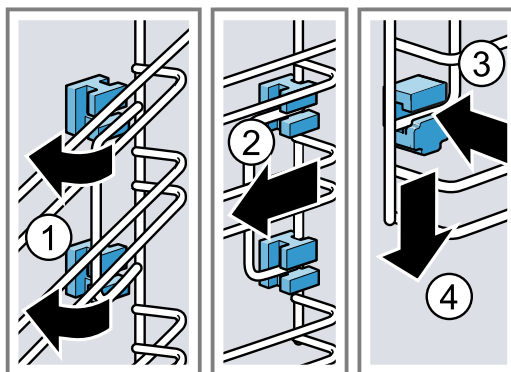


## 18.3 Nasazení rámu

### Poznámky

- Při zavěšení dbejte na to, aby bylo zkosení na rámu nahoře.
- Rámy pasují vpravo a vlevo.

1. Rám vzadu nahoře a dole nasadte šikmo a zavedte do držáků ①.
2. Rám zatáhněte dopředu ②.
3. Rám vpředu zavěste ③ a zatlačte dolů ④.



# 19 Odstranění poruch

Menší poruchy vašeho přístroje můžete odstranit vlastními silami. Před kontaktováním zákaznické služby využijte informací o odstraňování poruch. Vyvarujete se tak zbytečných nákladů.

### ⚠ VÝSTRAHA – Nebezpečí zranění!

Neodborné opravy jsou nebezpečné.

- ▶ Opravy spotřebiče smí provádět pouze vyškolený odborný personál.
- ▶ Pokud má spotřebič závadu, kontaktujte zákaznický servis.

### ⚠ VÝSTRAHA – Nebezpečí úrazu elektrickým proudem!

Neodborné opravy jsou nebezpečné.

- ▶ Opravy spotřebiče smí provádět pouze odborný personál, který je k tomu vyškolený.
- ▶ K opravě spotřebiče se smí používat pouze originální náhradní díly.
- ▶ Pokud je síťový kabel tohoto spotřebiče poškozený, musí ho vyměnit výrobce, jeho zákaznický servis nebo podobně kvalifikovaná osoba, aby se zabránilo ohrožení.

## 19.1 Poruchy funkce

Závada	Příčina a řešení závady
Spotřebič nepracuje.	Pojistka je vadná. ▶ Zkontrolujte pojistku v pojistkové skříňce.
Výpadek napájení.	▶ Zkontrolujte, zda v místnosti funguje osvětlení místnosti nebo jiné přístroje.

<b>Závada</b>	<b>Příčina a řešení závady</b>
Spotřebič nepracuje.	Závada elektroniky <ol style="list-style-type: none"> <li>1. Vypnutím jističe krátce odpojte spotřebič od elektrické sítě.</li> <li>2. Resetujte základní nastavení na tovární nastavení. → "Základní nastavení", Strana 17</li> </ol>
Na displeji se zobrazí „Jazyk čeština“.	Výpadek napájení. <ul style="list-style-type: none"> <li>▶ Proveďte nastavení pro první uvedení do provozu. → "První uvedení do provozu", Strana 11</li> </ul>
Provoz se nespustí nebo se přeruší.	Porucha funkce <ul style="list-style-type: none"> <li>▶ Kontaktujte zákaznický servis. → "Zákaznický servis", Strana 24</li> </ul> <p>Možné jsou různé příčiny.</p> <ul style="list-style-type: none"> <li>▶ Zkontrolujte pokyny, které se zobrazí na displeji. → "Zobrazení informací", Strana 12</li> </ul>
Spotřebič nehřeje, na displeji se zobrazí „Je zapnutý předváděcí režim“.	Spotřebič se nachází v předváděcím režimu. <ol style="list-style-type: none"> <li>1. Vypnutím pojistky v pojistkové skříňce odpojte spotřebič krátce od elektrické sítě a znovu ho zapněte.</li> <li>2. Během 3 minut vypněte předváděcí režim v → "Základní nastavení", Strana 17.</li> </ol>
	Výpadek napájení. <ul style="list-style-type: none"> <li>▶ Po výpadku proudu jednou otevřete a zavřete dvířka spotřebiče.</li> <li>✓ Spotřebič se zkontroluje a je připravený k použití.</li> </ul>
Spotřebič se nespustí a na displeji se zobrazí „Příliš horký pečicí prostor“.	Pečicí prostor je pro zvolený pokrm nebo druh ohřevu příliš horký. <ul style="list-style-type: none"> <li>▶ Nechte pečicí prostor vychladnout a spusťte spotřebič znovu.</li> </ul>
Nezobrazí se čas, když je spotřebič vypnutý.	Změnili jste základní nastavení. <ul style="list-style-type: none"> <li>▶ Změňte základní nastavení ukazatele času. → "Základní nastavení", Strana 17</li> </ul>
Při samotném mikrovlnném ohřevu je vnitřek trouby horký.	Je zapnutá funkce sušení.
Osvětlení varného prostoru nefunguje.	LED žárovka je vadná. <b>Poznámka:</b> Neodstraňujte skleněný kryt. <ul style="list-style-type: none"> <li>▶ Kontaktujte zákaznický servis. → "Zákaznický servis", Strana 24</li> </ul>
Dosažena maximální doba provozu.	Aby se zabránilo neúmyslnému trvalému provozu, po několika hodinách spotřebič automaticky přestane hrát, pokud nedojde ke změně nastavení. Na displeji se zobrazí upozornění. Kdy je dosaženo maximální doby provozu, záleží na aktuálních nastaveních druhu provozu. <ol style="list-style-type: none"> <li>1. Pro pokračování provozu nejprve vypněte spotřebič pomocí on/off.</li> <li>2. Poté spotřebič zapněte pomocí on/off a nastavte požadovaný provoz.</li> </ol> <b>Tip:</b> Aby nedošlo k nežádoucímu vypnutí spotřebiče, nastavte dobu trvání.
Na ukazateli se zobrazí zpráva začínající na "D" nebo "E", tj. D0111 nebo E0111.	Elektronika rozpoznala chybu. <ol style="list-style-type: none"> <li>1. Spotřebič vypněte a opět ho zapněte.</li> <li>✓ Pokud byla porucha jednorázová, hlášení zhasne.</li> <li>2. Pokud se hlášení zobrazí znovu, kontaktujte zákaznický servis. Při telefonátu uveďte přesné chybové hlášení. → "Zákaznický servis", Strana 24</li> </ol>
Výsledek pečení není uspokojivý.	Nastavení nebyla správná. Hodnoty nastavení, např. teplota nebo doba trvání, závisí na receptu, množství a potravinách. <ul style="list-style-type: none"> <li>▶ Příště nastavte nižší nebo vyšší hodnoty.</li> </ul> <b>Tip:</b> Velké množství informací k pečení a vhodným hodnotám nastavení najdete na naší domovské stránce <a href="http://siemens-home.bsh-group.com">siemens-home.bsh-group.com</a> .



## 20 Likvidace

### 20.1 Likvidace starého spotřebiče

Díky ekologické likvidaci je možné opětovné použití cenných surovin.

1. Vytáhněte síťovou zástrčku síťového kabelu ze zásuvky.
2. Odpojte síťový kabel.
3. Spotřebič ekologicky zlikvidujte.  
Informace o aktuálních možnostech likvidace obdržíte u specializovaného prodejce nebo na obecním nebo městském úřadu.



Tento spotřebič je označen v souladu s evropskou směrnicí 2012/19/EU o nakládání s použitými elektrickými a elektronickými zařízeními (waste electrical and electronic equipment - WEEE).

Tato směrnice stanoví jednotný evropský (EU) rámec pro zpětný odběr a recyklování použitých zařízení.

## 21 Zákaznický servis

Podrobné informace o záruční době a záručních podmínkách ve vaší zemi obdržíte u svého zákaznického servisu, svého prodejce nebo na našich internetových stránkách.

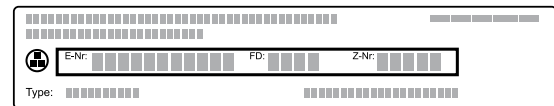
Při kontaktování zákaznického servisu potřebujete označení produktu (E-č.) a výrobní číslo (FD) vašeho spotřebiče.

Kontaktní údaje zákaznického servisu viz příložený seznam servisních služeb nebo naše webová stránka. Tento výrobek obsahuje zdroje světla třídy energetické účinnosti G. Zdroje světla se dodávají jako náhradní díl a měnit ho smí pouze vyškolený odborný personál.

### 21.1 Označení produktu (E-č.) a výrobní číslo (FD)

Označení produktu (E-č.) a výrobní číslo (FD) je uvedeno na typovém štítku spotřebiče.

Typový štítek s příslušnými čísly najdete po otevření dvířek spotřebiče.



Pro rychlé nalezení údajů vašeho spotřebiče a telefonního čísla zákaznického servisu si můžete údaje poznačit.

## 22 Správný postup

Zde najdete vhodné nastavení, příslušenství a nádoby pro různé pokrmy. Doporučení jsme optimálně přizpůsobili pro váš spotřebič.

### 22.1 Všeobecné pokyny k přípravě

Při přípravě všech pokrmů se řiďte těmito informacemi.

- Teplota a doba pečení závisí na množství a receptu. Proto jsou zde uvedeny rozsahy nastavení. Nejdříve vyzkoušejte nižší hodnoty.
- Hodnoty nastavení platí pro vložení pokrmu do studené pečicí trouby. Příslušenství vložte do trouby až po předehřátí.
- Příslušenství, které nepoužíváte, z trouby vyjměte.

### 22.2 Pokyny k pečení

- Pro pečení koláčů, pečiva nebo chleba jsou nejvhodnější tmavé kovové formy na pečení.
- Na nákypy a zapékané pokrmy používejte široké mělké nádoby. V úzké vysoké nádobě budou pokrmy vyžadovat více času a budou na horní straně tmavší.
- Pokud pečete nákypy přímo v univerzálním hlubokém plechu, zasuňte ho do úrovně 1.
- Hodnoty nastavení pro těsto na chléb platí jak pro těsto na plechu na pečení, tak i pro těsto pečené v truhlíkové formě.

### POZOR!

Když se v horké troubě nachází voda, vzniká pára. Vlivem změny teploty může dojít k poškození.

- ▶ Nikdy nelijte vodu do horké trouby.
- ▶ Nikdy nestavte nádobu s vodou na dno pečicího prostoru.

### Úrovně vkládání

Když pečete na jedné úrovni, používejte úroveň vkládání 1.

Pečení na 2 úrovních	Úroveň
Univerzální hluboký plech	3
Plech na pečení	1
Dva rošty a na nich formy	3
	1

Používejte druh ohřevu 4D horký vzduch.

### Poznámky

- Současně vložené pečivo na plechách na pečení nebo ve formách nemusí být hotové ve stejnou dobu.
- Pečení v kombinaci s mikrovlnným ohřevem je možné pouze na jedné úrovni.

## 22.3 Pokyny k pečení, dušení a grilování

- Doporučená nastavení platí pro pečený pokrm s teplotou z lednice a pro drůbež v kuchyňské úpravě bez nádivky.
- Drůbež položte do nádoby prsní stranou nebo kůží dolů.
- Pečení, grilovaný pokrm nebo celou rybu po uplynutí cca 1/2 až 2/3 uvedené doby obraťte.

### Pečení na roštu

Při pečení na roštu bude pečený pokrm ze všech stran obzvláště křupavý. Můžete péct například velkou drůbež nebo více kusů současně.

- Pečte kusy s podobnou hmotností a výškou. Grilované kousky se opečou rovnoměrně a zůstanou šťavnaté.
- Pečený pokrm položte přímo na rošt.
- Pro zachycení odkapávající tekutiny zasuňte pod rošt o jednu úroveň níž univerzální hluboký plech.
- Podle velikosti a druhu pečeného pokrmu přidejte do univerzálního hlubokého plechu až 1/2 litru vody. Ze zachyceného výpeku můžete připravit omáčku. Navíc vznikne méně kouře a pečicí prostor se méně zašpiní.

### Pečení v nádobě

Při pečení v přiklopené nádobě zůstane pečicí prostor čistější.

#### Obecné pokyny k pečení v nádobě

- Používejte žáruvzdorné nádoby vhodné do pečicí trouby.
- Nádobu postavte na rošt.
- Nejvhodnější jsou nádoby ze skla.
- Řiďte se pokyny výrobce nádoby na pečení.

#### Pečení v nepřiklopené nádobě

- Použijte vysokou formu na pečení.
- Pokud nemáte vhodnou nádobu, můžete použít univerzální hluboký plech.

#### Pečení v přiklopené nádobě

- Použijte odpovídající poklici, která dobře přiléhá.
- U masa by měla být vzdálenost mezi pečeným masem a poklicí minimálně 3 cm. Maso může zvětšit svůj objem.

#### **VÝSTRAHA – Nebezpečí opaření!**

Při odklopení poklice po pečení může proudit ven velmi horká pára. V závislosti na teplotě nemusí být pára vidět.

- ▶ Nadzdvihněte poklici, aby horká pára unikala směrem od vašeho těla.
- ▶ Udržujte mimo dosah dětí.

### Grilování

Grilujte pokrmy, které mají být křupavé.

#### **POZOR!**

Potraviny obsahující kyseliny mohou poškodit rošt.

- ▶ Na kombinovaný rošt nepokládejte potraviny obsahující kyseliny, jako např. ovoce nebo grilované pokrmy okořeněné marinádou, která obsahuje kyseliny.
- Grilujte grilované kousky s podobnou hmotností a výškou. Grilované kousky se opečou rovnoměrně a zůstanou šťavnaté.

- Grilované kousky položte přímo na rošt.
- Pro zachycení odkapávající tekutiny zasuňte pod rošt minimálně o jednu úroveň níž univerzální hluboký plech.

#### Poznámky

- Grilovací topné těleso se stále znovu zapíná a vypíná. To je normální. Frekvence se řídí podle nastaveného stupně grilování.
- Při grilování může vznikat kouř.

#### Upozornění pro osoby alergické na nikl

Ve vzácných případech se mohou do potravin dostat nepatrné stopy niklu.

## 22.4 Příprava pokrmů pomocí mikrovlnného ohřevu

Když připravujete pokrmy pomocí mikrovlnného ohřevu, můžete výrazně zkrátit dobu přípravy.

#### Všeobecné informace

- Doba přípravy se při přípravě pomocí mikrovlnného ohřevu řídí podle celkové hmotnosti. Pokud chcete připravovat jiné než uvedené množství, pomůže vám základní pravidlo: **Pro dvojnásobné množství je zapotřebí téměř dvojnásobná doba přípravy.**
- Pokrmy předávají teplo nádobě. Nádoba může být velmi horká.
- V hlavní části návodu k použití najdete informace, jak nastavíte mikrovlnný ohřev a kombinovaný provoz s mikrovlnným ohřevem.
  - → "Kombinace s mikrovlnným ohřevem", Strana 15
  - → "Mikrovlnný ohřev", Strana 14

#### Pečení nebo dušení pomocí mikrovlnného ohřevu

- Používejte přiklopenou nádobu vhodnou pro mikrovlnný ohřev. Pro zakrytí můžete použít také talíř nebo speciální fólii do mikrovlnné trouby.
- Pro obilné produkty, jako např. i rýži, používejte vysokou nádobu s poklicí. Obiloviny při vaření silně pění. Přidejte tekutinu podle údajů v doporučeném nastavení.
- Potraviny omyjte a nesušte je. K pokrmům přidejte 1–3 lžice vody nebo citrónové šťávy.
- Pokrmy rozprostřete v nádobě v nízké vrstvě. Pokrmy v nízké vrstvě jsou rychleji hotové než ve vysoké vrstvě.
- Používejte jen malé množství soli a koření. Při přípravě pomocí mikrovlnného ohřevu zůstane zachovaná vlastní chuť pokrmů.
- Pokrm během přípravy 2krát až 3krát obraťte nebo zamíchejte.
- Když je pokrm hotový, nechte ho 2–3 minuty odležet.

## 22.5 Příprava zmrazených potravin

- Nepoužívejte silně namražené zmrazené potraviny.
- Led odstraňte.
- Zmrazené potraviny mohou být předpečené nerovnoměrně. Zhnědnutí po upečení pak bude také nerovnoměrné.

## 22.6 Příprava hotových pokrmů

- Vyjměte hotové pokrmy z obalu.

- Pokud hotový pokrm ohříváte nebo vaříte v nádobě, použijte žáruvzdornou nádobu.

## 22.7 Výběr pokrmů

Doporučená nastavení pro čtené pokrmy rozříděné podle kategorií pokrmů.

### Doporučená nastavení pro různé pokrmy

Pokrm	Příslušenství/nádo- ba	Výška	Druh ohřevu → <b>Strana 9</b>	Teplota ve °C	Výkon mik- rovlnného ohřevu ve wattech	Doba trvání v min
Třený koláč, jednoduchý	Bábovková forma nebo hranatá forma	1		160–180	90	30–40
Ovocný nebo tvarohový dort s korpusem z křehkého těsta	Dortová forma Ø 26 cm	1		160–170	-	65–85
Ovocný nebo tvarohový dort s korpusem z křehkého těsta	Dortová forma Ø 26 cm	1		160–180	90	45–55
Piškotový dort, 6 vajec	Dortová forma Ø 28 cm	1		150–170 <sup>1</sup>	-	30–50
Piškotový dort, 6 vajec	Dortová forma Ø 28 cm	1		150–160	-	50–60
Křehký koláč se šťavnatou horní vrstvou	Univerzální hluboký plech	1		150–170	-	65–85
Kynutý koláč se šťavnatou horní vrstvou	Univerzální hluboký plech	1		160–180	-	50–60
Muffiny	Plech na muffiny	2		160–180 <sup>1</sup>	-	15–25
Drobné kynuté pečivo	Plech na pečení	1		150–160	-	30–40
Cukroví	Plech na pečení	2		140–160	-	15–30
Cukroví, 2 úrovně	Univerzální hluboký plech + Plech na pečení	3+1		130–150	-	20–35
Chléb, volně položený, 750 g	Univerzální hluboký plech nebo hranatá forma	1		<b>1.</b> 210–220 <sup>1</sup> <b>2.</b> 180–190	-	<b>1.</b> 10–15 <b>2.</b> 25–35
Chléb, volně položený, 1500 g	Univerzální hluboký plech nebo hranatá forma	1		<b>1.</b> 210–220 <sup>1</sup> <b>2.</b> 180–190	-	<b>1.</b> 10–15 <b>2.</b> 40–50
Chlebová placka	Univerzální hluboký plech	1		220–240	-	20–30
Housky, čerstvé	Plech na pečení	1		170 - 190	-	25 - 35
Pizza, čerstvá	Plech na pečení	1		220–230	-	25–30
Pizza, čerstvá, 2 úrovně	Univerzální hluboký plech + Plech na pečení	3+1		180–200	-	35–45
Pizza, čerstvá, tenké těsto, ve formě na pizzu	Plech na pizzu	1		230–240	-	20–30

<sup>1</sup> Spotřebič předehejte.

<sup>2</sup> Pokrm po 2/3 celkové doby obraťte.

<sup>3</sup> Pokrm průběžně 1–2krát zamíchejte.

<b>Pokrm</b>	<b>Příslušenství/nádo- ba</b>	<b>Výška</b>	<b>Druh ohřevu → <i>Strana 9</i></b>	<b>Teplota ve °C</b>	<b>Výkon mik- rovlnného ohřevu ve wattech</b>	<b>Doba trvání v min</b>
Quiche	Koláčová forma Černý plech	1		190–210	-	35–50
Alsaský koláč	Univerzální hluboký plech	1		190–210 <sup>1</sup>	-	15–25
Nákyp, slaný, vařené pří- sady	Zapékací forma	1		170–190	-	40–55
Nákyp, slaný, vařené pří- sady	Zapékací forma	1		140–160	360	20–30
Zapékané brambory, syrové přísady, vysoké 4 cm	Zapékací forma	1		170–180	-	55–65
Zapékané brambory, syrové přísady, vysoké 4 cm	Zapékací forma	1		170–190	360	20–25
Kuře, 1 kg, bez nádivky	Nepřiklopaná ná- doba	1		200–220	-	60–70
Kuře, 1 kg, bez nádivky	Přiklopaná nádoba	1		230–250	360	25–35
Malé části kuřete, à 250 g	Rošt	2		220–230	-	30–35
Malé části kuřete, 4 ks à 250 g	Nepřiklopaná ná- doba	1		190–210	360	20–30
Husa, bez nádivky, 3 kg	Nepřiklopaná ná- doba	1		160–170	-	120–150
Vepřová pečeně bez ků- že, např. krkovice, 1,5 kg	Nepřiklopaná ná- doba	1		180–200	-	120–130
Vepřová pečeně bez ků- že, např. krkovice, 1,5 kg	Přiklopaná nádoba	1		180–200	180	55–65
Hovězí svíčková, středně propečená, 1 kg	Nepřiklopaná ná- doba	1		210–220	-	40–50
Dušená hovězí pečeně, 1,5 kg	Přiklopaná nádoba	1		200–220	-	130–140
Burger, vysoký 3–4 cm	Rošt	2		3	-	20–30 <sup>2</sup>
Jehněčí kýta bez kosti, středně propečená, 1,5 kg	Nepřiklopaná ná- doba	1		170–190	-	50–70
Sekaná, 1 kg + 50 ml vo- dy	Nepřiklopaná ná- doba	1		170–190	360	30–40
Ryba, grilovaná, celá, 300 g, např. pstruh	Nepřiklopaná ná- doba	1		170 - 190	-	20 - 30
Ryba, grilovaná, celá, 300 g, např. pstruh	Rošt	2		230 - 250	90	15 - 20
Zelenina, čerstvá, 250 g	Přiklopaná nádoba	1		-	600	8–12 <sup>3</sup>
Pečené brambory, rozpů- lené, 1 kg	Univerzální hluboký plech	2		200–220	360	15–20
Vařené loupané brambo- ry, na čtvrtky, 500 g	Přiklopaná nádoba	1		-	600	12–15 <sup>3</sup>
Dlouhozrnná rýže, 250 g + 500 ml vody	Přiklopaná nádoba	1		-	<b>1.</b> 600 <b>2.</b> 180	<b>1.</b> 7–9 <b>2.</b> 13–16

<sup>1</sup> Spotřebič předehejte.<sup>2</sup> Pokrm po 2/3 celkové doby obraťte.<sup>3</sup> Pokrm průběžně 1–2krát zamíchejte.

Pokrm	Příslušenství/nádoba	Výška	Druh ohřevu → <i>Strana 9</i>	Teplota ve °C	Výkon mikrovlnného ohřevu ve wattch	Doba trvání v min
Jáhly nemleté, 250 g + 600 ml vody	Přiklopná nádoba	1		–	1. 600 2. 180	1. 8–10 2. 10–15
Polenta nebo kukuřičná krupice, 125 g + 500 ml vody	Přiklopná nádoba	1		–	600	6–8 <sup>3</sup>

<sup>1</sup> Spotřebič předehejte.

<sup>2</sup> Pokrm po 2/3 celkové doby obraťte.

<sup>3</sup> Pokrm průběžně 1–2krát zamíchejte.

## Dezerty

### Příprava popcornu pomocí mikrovlnného ohřevu

#### VÝSTRAHA – Nebezpečí popálení!

U vzduchotěsně uzavřených potravin může obal prasknout.

- ▶ Vždy se řiďte pokyny na obale.
- ▶ Pokrmy vyndávejte z trouby chňapkou.

- Použijte nízkou žáruvzdornou skleněnou nádobu, např. víko zapékací formy. Nepoužívejte porcelán nebo hodně klenuté talíře.
- Sáček s popcornem položte podle údajů na obalu na nádobu.
- Nastavte spotřebič podle doporučeného nastavení.
- V závislosti na výrobku a množství může být nutné přizpůsobit čas.
- Aby se popcorn nepřipálil, sáček po 1½ minutě vyndejte a protřeste.
- Sáček s popcornem vraťte do trouby a nechte dál rozpukat.

- Když už slyšíte pukání jen každé 2–3 sekundy, vypněte spotřebič a vyndejte sáček s popcornem z trouby.

- Po skončení vnitřek trouby vytřete.

### Příprava jogurtu

- Vyjměte z trouby příslušenství a rámy.
- Na varné desce zahřejte 1 l mléka (3,5 % tuku) na 90 °C a nechte ho vychladnout na 40 °C. Pokud použijete trvanlivé mléko, stačí ho zahřát na 40 °C.
- Do mléka přimíchejte 150 g jogurtu s teplotou z lednice.
- Hmotu naplňte do malých nádobek, např. šálků nebo skleniček.
- Nádobky zakryjte fólií, např. potravinářskou fólií.
- Nádobky postavte na dno trouby.
- Nastavte spotřebič podle doporučeného nastavení.
- Když je jogurt hotový, nechte ho minimálně 12 hodin odstát v lednici.

### Doporučená nastavení pro dezerty a kompot

Pokrm	Příslušenství/nádoba	Výška	Druh ohřevu → <i>Strana 9</i>	Teplota ve °C	Výkon mikrovlnného ohřevu ve wattch	Doba trvání v min
Pudink z prášku	Přiklopná nádoba	1		–	600	5–8 <sup>1</sup>
Jogurt	Formičky na 1 porci	Dno trouby		40–45	–	8–9 h
Mléčná rýže, 125 g + 500 ml mléka	Přiklopná nádoba	1		–	1. 600 2. 180	1. 10 2. 20–25 <sup>1</sup>
Kompot, 500 g	Přiklopná nádoba	1		–	600	9–12
Popcorn do mikrovlnné trouby, 1 sáček á 100 g <sup>2</sup>	Nepřiklopná nádoba	1		–	600	4–6

<sup>1</sup> Pokrm průběžně 1–2krát zamíchejte.

<sup>2</sup> Neotevřený sáček vložte na nádobu.

## 22.8 Speciální druhy přípravy a další použití

Informace a doporučená nastavení pro speciální druhy přípravy a další použití, např. mírný ohřev nebo zavařování.

### Rozmrazování

Ve spotřebiči můžete rozmrazovat zmrazené pokrmy.

### Pokyny k rozmrazování

- Pomocí "mikrovlnného ohřevu" můžete rozmrazovat zmrazené ovoce, maso, pečivo, zmrazenou drůbež, zeleninu nebo zmrazené maso.
- Před rozmrazováním vyjměte zmrazené potraviny z obalu.
- Používejte žáruvzdorné nádoby vhodné pro mikrovlnný ohřev.

- Doporučená nastavení platí pro pokrmy s teplotu z mrazáku (-18 °C).
- Rozmrazení se podaří lépe ve více krocích. Kroky jsou uvedené pod sebou v doporučeném nastavení.
- Pokrmy během rozmrazování 1- až 2krát obraťte nebo zamíchejte. Již rozmražené kusy z trouby vyndejte. Pokrm průběžně odděluje od sebe. Již rozmražené kusy z trouby vyndejte.
- Rozmražené pokrmy nechte ještě 10 až 30 minut odpočívat ve vypnutém spotřebiči, aby se vyrovnala teplota.

### Doporučená nastavení pro rozmrazování

Pokrm	Příslušenství/nádoba	Výška	Druh ohřevu → Strana 9	Teplota ve °C	Výkon mikrovlnného ohřevu ve wattch	Doba trvání v min
Chléb, 500 g	Nepřiklopaná nádoba	1		–	1. 180 2. 90	1. 3 2. 10–15
Housky	Rošt	1		140–160	90	2–4
Koláč, šfavnatý, 500 g	Nepřiklopaná nádoba	1		–	1. 180 2. 90	1. 2 2. 10–15
Koláč, suchý, 750 g	Nepřiklopaná nádoba	1		–	90	10–15
Maso, vcelku, např. pečeně, syrové maso, 1 kg	Nepřiklopaná nádoba	1		–	1. 180 2. 90	1. 15 2. 20–30 <sup>1</sup>
Mleté maso, míchané, 500 g	Nepřiklopaná nádoba	1		–	1. 180 2. 90	1. 5 2. 10–15 <sup>1</sup>
Kuře, celé, 1,2 kg	Nepřiklopaná nádoba	1		–	1. 180 2. 90	1. 10 2. 10–15 <sup>1</sup>
Ryba, celá, 300 g	Nepřiklopaná nádoba	1		–	1. 180 2. 90	1. 3 2. 10–15 <sup>1</sup>
Bobulovité ovoce, 300 g	Nepřiklopaná nádoba	1		–	180	5–10
Rozpouštění másla, 125 g	Nepřiklopaná nádoba	1		–	90	7–9

<sup>1</sup> Pokrm po 1/2 celkové doby obraťte.

### Ohřívání pomocí mikrovlnného ohřevu

Pomocí mikrovlnného ohřevu můžete ohřívát pokrmy nebo je v jednom kroku rozmrazovat a ohřívát.

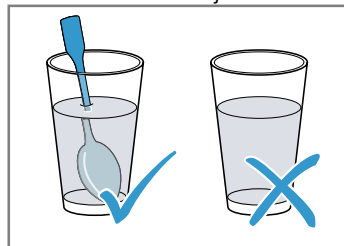
#### Pokyny k ohřívání pomocí mikrovlnného ohřevu

- Používejte přiklopanou nádobu vhodnou pro mikrovlnný ohřev.
- Pokrm během přípravy 2krát až 3krát obraťte nebo zamíchejte.
- Nechte pokrm po ohřátí 1–2 minuty odležet.
- Pokrmy předávají teplo nádobě. Nádoba může být velmi horká.
- Při ohřívání dětské stravy dodržujte následující body:
  - Kojenecké láhve postavte bez dudlíku a víčka na rošt.
  - Dětskou stravu po ohřátí důkladně promíchejte.
  - Bezpodmínečně zkontrolujte teplotu dětské stravy.
- Po ohřívání vnitřek trouby osušte.

### **⚠ VÝSTRAHA – Nebezpečí opaření!**

Při ohřívání kapalin může docházet k utajenému varu. Při utajeném varu dosáhne kapalina teploty varu, aniž dochází k vystupování typických bublin. Již při sebe-menším ořesu nádoby může horká kapalina začít náhle prudce bublat a vystříknout.

- ▶ Při ohřívání vložte vždy do nádoby vždy také lžičku. Zabráníte tak utajenému varu.



**POZOR!**

Když se stěna uvnitř trouby dotýká kov, vznikají jiskry, které mohou poškodit spotřebič nebo zničit vnitřní sklo dvířek.

- Kov, např. lžice ve skle, musí být ve vzdálenosti nejméně 2 cm od stěn uvnitř trouby a vnitřní strany dvířek.

**Doporučená nastavení pro ohřívání pomocí mikrovlnného ohřevu**

Pokrm	Příslušenství/nádoba	Výška	Druh ohřevu → <i>Strana 9</i>	Teplota ve °C	Výkon mikrovlnného ohřevu ve wattch	Doba trvání v min
Ohřívání nápojů, 200 ml	Nepřiklopená nádoba	1		-	1000	1 - 3 <sup>1</sup>
Ohřívání dětské stravy, např. láhvi s mlékem, 150 ml	Nepřiklopená nádoba	1		-	360	1 - 3 <sup>1</sup>
Zelenina, chlazená, 250 g	Přiklopená nádoba	1		-	600	3 - 8
Přílohy, např. těstoviny, knedlíky, brambory, rýže chlazená	Přiklopená nádoba	1		-	600	5 - 10
Polévka, eintopf, 400 ml chlazená	Přiklopená nádoba	1		-	600	5 - 7
Pokrm na talíři, 1 porce chlazená	Přiklopená nádoba	1		-	600	4 - 8
Zapékané pokrmy, 400 g, např. lasagne, zapékané brambory	Nepřiklopená nádoba	1		180–200	180	20–25
Přílohy, 500 g, např. těstoviny, knedlíky, brambory, rýže zmrazená	Přiklopená nádoba	1		-	600	7–10
Polévka, eintopf, 200 ml zmrazená	Přiklopená nádoba	1		-	600	4–6 <sup>1</sup>
Pokrm na talíři, 1 porce zmrazená	Přiklopená nádoba	1		-	600	11–15

<sup>1</sup> Pokrm řádně zamíchejte.

**Udržování teploty****Pokyny k udržování teploty**

- Pokrmy udržujte teplé pomocí druhu ohřevu "horní/dolní ohřev" na 70 °C. Zabráníte tak vzniku kondenzované vody a nemusíte troubu vytírat.

- Aby se pokrmy nevysušovaly, můžete je zakrýt.
- Neudržujte pokrmy teplé déle než 2 hodiny.
- Mějte na paměti, že některé pokrmy se při udržování teploty dál vaří.

**22.9 Zkušební pokrmy**

Informace v této části jsou určeny zkušebními institucím pro usnadnění testování spotřebiče podle EN 60350-1:2013 nebo IEC 60350-1:2011 a podle normy EN 60705:2012, IEC 60705:2010.

**Pečení pečiva**

- Hodnoty nastavení platí pro vložení do studené trouby.
- Řiďte se pokyny k předehřátí v doporučených nastaveních. Hodnoty nastavení platí bez rychlého ohřevu.
- Nejdříve použijte k pečení nižší z uvedených teplot.
- Současně vložené pečivo na plechách na pečení nebo ve formách nemusí být hotové ve stejnou dobu.
- Úrovně vkládání při pečení na 2 úrovních:
  - Univerzální hluboký plech: úroveň 3
  - Plech na pečení: úroveň 1



- Vodový piškot

- Když pečete na 2 úrovních, postavte rozevírací formy na rošty úhlopříčně nad sebe.

### Doporučená nastavení pro pečení pečiva

Pokrm	Příslušenství/nádoba	Výška	Druh ohřevu → <i>Strana 9</i>	Teplota ve °C	Doba trvání v min
Sťříkané pečivo	Plech na pečení	1		140–150 <sup>1</sup>	25–35
Koláčky	Plech na pečení	1		150 <sup>1</sup>	20–30
Koláčky, 2 úrovně	Univerzální hluboký plech + Plech na pečení	3+1		140 <sup>1</sup>	30–40
Vodový piškot	Dortová forma Ø 26 cm	1		160–170 <sup>2</sup>	30–45

<sup>1</sup> Nechte spotřebič 5 minut přehřát. Nepoužívejte funkci rychloohřevu.

<sup>2</sup> Spotřebič přehřejte. Nepoužívejte funkci rychloohřevu.

### Doporučená nastavení pro grilování

Pokrm	Příslušenství/nádoba	Výška	Druh ohřevu → <i>Strana 9</i>	Teplota ve °C / stupeň grilování	Doba trvání v min
Opékání toastů	Rošt	3		3	3–6

### Příprava pokrmů pomocí mikrovlnného ohřevu

- Když používáte rošt, zasuňte ho do trouby nápisem **Microwave** ke dvířkám spotřebiče a zakřivením dolů.

- Pro testování se samostatným mikrovlnným ohřevem vypněte funkci sušení v základních nastaveních. → *Strana 17*

### Doporučená nastavení pro rozmrazování pomocí mikrovlnného ohřevu

Pokrm	Příslušenství/nádoba	Úroveň	Druh ohřevu → <i>Strana 9</i>	Výkon mikrovlnného ohřevu ve watttech	Doba trvání v min
Maso	Nepřiklopená nádoba	1		1. 180 2. 90	1. 5 2. 10–15

### Doporučená nastavení pro vaření pomocí mikrovlnného ohřevu

Pokrm	Příslušenství/nádoba	Úroveň	Druh ohřevu → <i>Strana 9</i>	Výkon mikrovlnného ohřevu ve watttech	Doba trvání v min
Vaječné mléko	Nepřiklopená nádoba	1		1. 360 2. 180	1. 20 2. 20–25
Piškot	Nepřiklopená nádoba	1		600	7–9
Sekaná	Nepřiklopená nádoba	1		600	22–27

### Doporučená nastavení pro pečení v kombinaci s mikrovlnným ohřevem

Pokrm	Příslušenství/nádoba	Výška	Druh ohřevu → <i>Strana 9</i>	Teplota ve °C	Výkon mikrovlnného ohřevu ve watttech	Doba trvání v min
Zapečené brambory	Nepřiklopená nádoba	1		150–170	360	25–30
Koláče	Nepřiklopená nádoba	1		190–210	90	18–23

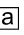

## 23 Návod k montáži

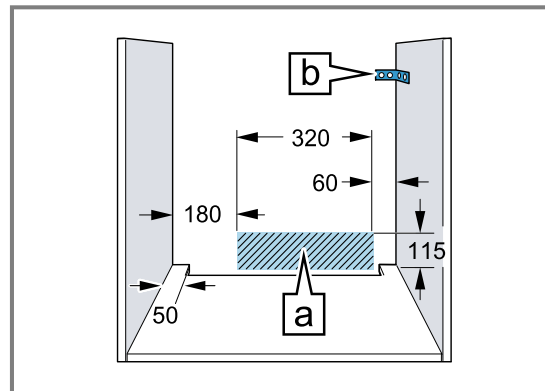
Při montáži spotřebiče se řiďte těmito informacemi.



### 23.1 Všeobecné pokyny k montáži

Před zahájením montáže spotřebiče se seznámete s těmito pokyny.

- Vestavná skříňka nesmí mít za spotřebičem zadní stěnu. Mezi stěnou a dnem skříňky, resp. zadní stěnou skříňky umístěné výše musí být zachována vzdálenost minimálně 35 mm.
- Větrací drážky a sací otvory nesmí být zakryté.
- Jen odborná vestavba podle tohoto montážního návodu zaručí bezpečné používání. Za škody způsobené chybnou vestavbou ručí montážní firma.
- Po vybalení spotřebič zkontrolujte. V případě poškození během přepravy spotřebič nezapojujte.
- Před uvedením do provozu odstraňte zevnitř trouby a z dvířek obalový materiál a lepicí fólie.
- Řiďte se montážními listy pro vestavbu příslušenství.
- Vestavná skříňka musí být odolná vůči teplotě až do 95 °C, sousední přední stěny skříněk až do 70 °C.
- Nezapudovávají spotřebič za dekorační dvířka nebo dvířka skříňky. Hrozí nebezpečí přehřátí.
- Výřezy ve skříňce proveďte před zasazením spotřebiče. Odstraňte třísky. Funkce elektrických součástí by mohla být negativně ovlivněna.
- Zásuvka pro připojení spotřebiče musí být umístěna v oblasti vyšrafované plochy  nebo mimo prostor zabudování spotřebiče. Neupevněnou skříňku připevněte ke stěně běžně prodávaným úhelníkem .



- Abyste zabránili pořezání, použijte ochranné rukavice. Části, které jsou přístupné při montáži, mohou mít ostré hrany.
- Rozměry na obrázcích jsou v mm.

### ⚠ VÝSTRAHA – Nebezpečí požáru!

Použití prodlužovacího síťového kabelu a neschválených adaptérů je nebezpečné.

- ▶ Nepoužívejte vícenásobné zásuvky.
- ▶ Používejte pouze certifikované prodlužovací kabely, které mají minimální průřez 1,5 mm<sup>2</sup> a splňují příslušné národní bezpečnostní požadavky.
- ▶ Je-li síťový kabel příliš krátký, kontaktujte zákaznický servis.
- ▶ Používejte pouze adaptéry schválené výrobcem.

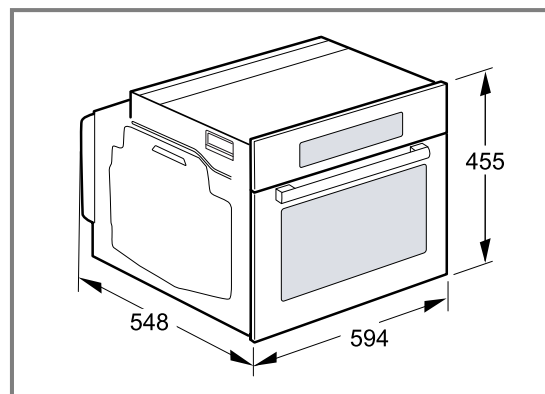
### POZOR!

Při přenášení spotřebiče za madlo dvířek se madlo může ulomit. Madlo dvířek neunes hmotnost spotřebiče.

- ▶ Spotřebič nepřenášejte ani nadržte za madlo dvířek.

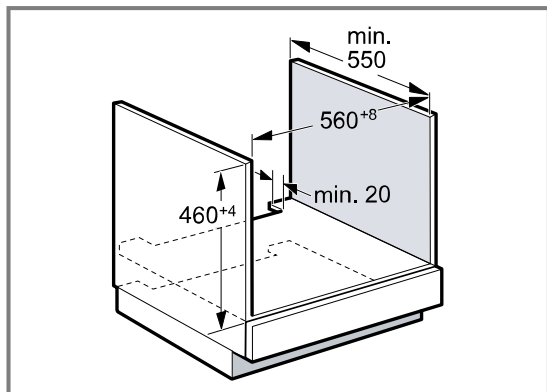
### 23.2 Rozměry spotřebiče

Zde najdete rozměry spotřebiče



### 23.3 Vestavba pod pracovní desku

Při vestavbě pod pracovní desku dodržujte montážní rozměry a pokyny.

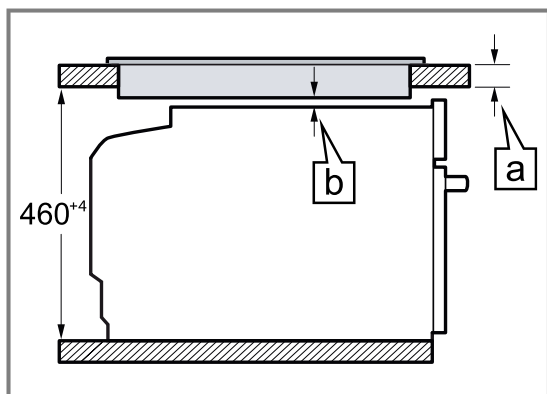


- Pro odvětrávání spotřebiče musí být v oddělovací desce odvětrávací výřez.
- Pracovní deska musí být připevněná k vestavné skříňce.
- Dodržujte případně dodaný montážní návod pro varnou desku.

### 23.4 Vestavba pod varnou desku

Je-li spotřebič vestavěn pod varnou deskou, musí být dodrženy minimální rozměry, případně včetně nosné konstrukce.

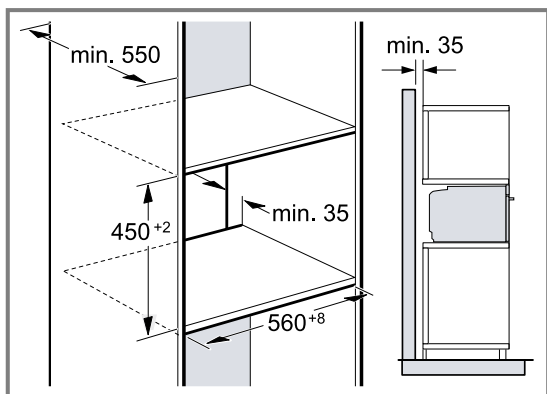
Na základě potřebné minimální vzdálenosti **b** vyplývá minimální tloušťka pracovní desky **a**.



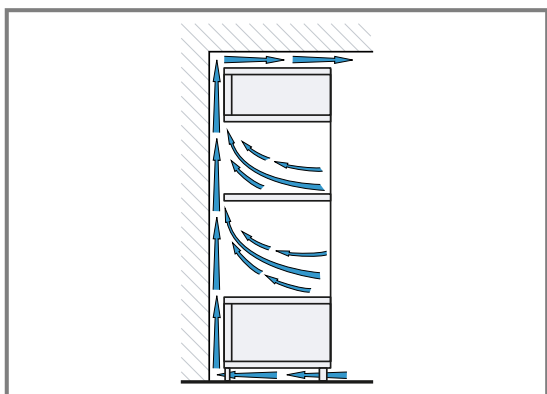
Typ varné desky	a nasazená v mm	a v rovině v mm	b v mm
Indukční varná deska	42	43	5
Celoplošná indukční varná deska	52	53	5
Plynová varná deska	32	43	5
Elektrická varná deska	32	35	2

## 23.5 Vestavba do vysoké skříňky

Při vestavbě do vysoké skříňky dodržujte montážní rozměry a pokyny.



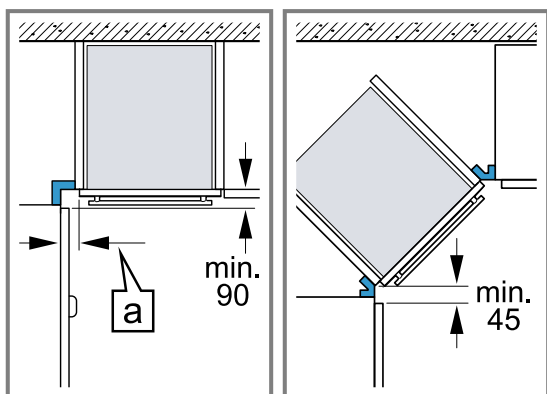
- Pro odvětrávání spotřebiče musí být v mezidnech větrací výřez.
- Aby bylo zabezpečené dostatečné odvětrávání spotřebiče, je v prostoru soklu nutný větrací otvor min. 200 cm<sup>2</sup>. Za tímto účelem seřízněte kryt soklu nebo namontujte větrací mřížku. Je třeba dbát na to, aby byla zabezpečená výměna vzduchu podle nákresu.



- Pokud má vysoká skříňka kromě zadních stěn příslušných prvků další zadní stěnu, musí se tato zadní stěna odstranit.
- Spotřebič umístěte maximálně do takové výšky, abyste mohli bez problémů vyjmát příslušenství.

## 23.6 Vestavba do rohu

Při vestavbě do rohu dodržujte montážní rozměry a pokyny.



- Aby bylo možno otevírat dvířka spotřebiče, je nutné při vestavbě do rohu dodržet minimální rozměry. Rozměr [a] závisí na tloušťce přední hrany nábytku a na madle.

## 23.7 Elektrické připojení

Pro bezpečné elektrické připojení spotřebiče dodržujte tyto pokyny.

- Spotřebič odpovídá stupni ochrany I a smí být připojen jen kabelem s ochranným vodičem.
- Jištění musí být provedeno podle výkonu uvedeného na typovém štítku a místních předpisů.
- Při veškerých montážních pracích musí být spotřebič odpojený od sítě.
- Spotřebič smí být připojen pouze pomocí přívodního kabelu, který je součástí dodávky.
- Přívodní kabel spotřebiče musíte zapojit tak, aby se ozvalo zacvaknutí. Přívodní kabel dlouhý 3,0 m lze obdržet u zákaznického servisu.
- V případě výměny smí být použit pouze originální kabel. Lze jej obdržet u zákaznického servisu.
- Ochrana proti dotyku musí být zajištěna vestavbou.

### Připojení spotřebiče k elektrickému proudu se zástrčkou s ochranným kontaktem

**Poznámka:** Spotřebič se smí zapojovat pouze do předpisově nainstalované elektrické zásuvky s ochranným kontaktem.

- ▶ Připojte zástrčku do zásuvky s ochranným kontaktem.  
U vestavěného spotřebiče musí být síťová zástrčka síťového kabelu volně přístupná. Pokud není volný přístup k síťové zástrčce možný, je třeba do stávající elektrické instalace instalovat dělicí zařízení pro všechny póly podle předpisů pro instalaci.

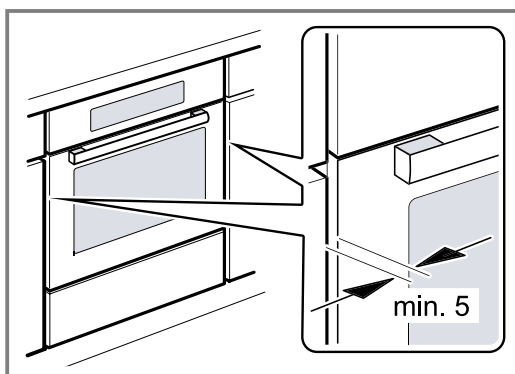
### Připojení spotřebiče k elektrickému proudu bez zástrčky s ochranným kontaktem

**Poznámka:** Elektrické připojení smí provádět pouze koncesovaný odborník. V případě poškození nesprávným připojením zaniká nárok na záruku. Do stávající elektrické instalace se musí nainstalovat jistič všech pólů podle předpisů pro instalaci.

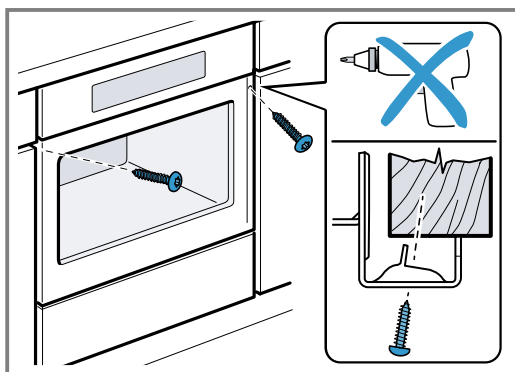
1. Identifikujte fázové vodiče a nulový vodič v připojovací zásuvce.  
V případě nesprávného připojení může dojít k poškození spotřebiče.
2. Připojení provádějte pouze podle schématu připojení.  
Napětí viz typový štítek.
3. Při zapojování vodičů síťové přípojky dodržujte barevné rozlišení:
  - zeleno-žlutá = ochranný vodič ⊕
  - modrá = nulový vodič
  - hnědá = fáze

## 23.8 Montáž spotřebiče

1. Spotřebič zcela zasuňte a středově vyrovnejte.

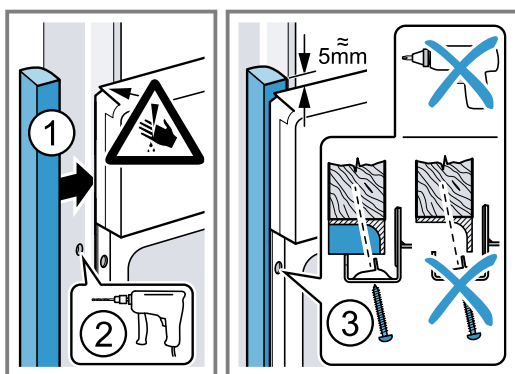


2. Spotřebič přišroubujte.



3. U kuchyňských linek bez madel se svislou lištou pro otevření:

- Použijte vhodný vložený kus ① pro zakrytí případných ostrých hran a zajištění bezpečné montáže.
- Pro vytvoření šroubového spojení předvrtejte do hliníkových profilů otvory ②.
- Připevněte spotřebič pomocí odpovídajícího šroubu ③.



**Poznámka:** Mezera mezi pracovní deskou a spotřebičem se nesmí zakrývat přidavnými lištami. Na postranních stěnách vestavné skříňky nesmí být připevněné tepelněizolační lišty.

## 23.9 Demontáž spotřebiče

1. Spotřebič odpojte od sítě.
2. Povolte upevňovací šrouby.
3. Spotřebič mírně nazdvihněte a zcela vytáhněte.



**BSH Hausgeräte GmbH**  
Carl-Wery-Straße 34  
81739 München, GERMANY  
[siemens-home.bsh-group.com](http://siemens-home.bsh-group.com)

Vyrobeno společností BSH Hausgeräte GmbH s obchodní licencí Siemens AG



**9001651147** (020502)

CS