

on/off

menu



start/stop

SIEMENS

SIEMENS

Vestavná pečicí trouba

CB635GB.3

cs Návod k obsluze a pokyny k instalaci



Register your product on My Siemens and discover exclusive services and offers.
siemens-home.bsh-group.com/welcome

The future moving in.

Siemens Home Appliances

Další informace naleznete v Digitální uživatelské příručce.



Obsah

NÁVOD K OBSLUZE

1	Bezpečnost.....	2
2	Zabránění věcným škodám	4
3	Ochrana životního prostředí a úspora.....	5
4	Seznámení	5
5	Druhy provozu.....	7
6	Příslušenství.....	8
7	Před prvním použitím	9
8	Základní ovládání.....	10
9	Rychloohřev	10
10	Časové funkce.....	11
11	Pokrmý.....	12
12	Dětská pojistka.....	13
13	Program sabat	13
14	Základní nastavení.....	13
15	Čištění a ošetřování.....	14
16	Funkce čištění humidClean.....	16
17	Dvířka spotřebiče.....	17
18	Rámy	20
19	Odstranění poruch.....	20
20	Likvidace	22
21	Zákaznický servis.....	22
22	Správný postup.....	22
23	NÁVOD K MONTÁŽI	27
23.1	Všeobecné pokyny k montáži	27

1 Bezpečnost

Dodržujte následující bezpečnostní pokyny.

1.1 Všeobecné pokyny

- Pečlivě si přečtěte tento návod.
- Uchovejte návod a také informace o výrobku pro pozdější použití nebo pro následujícího majitele.
- V případě poškození při přepravě spotřebič nepřipojujte.

1.2 Použití k určenému účelu

Tento spotřebič je určený pouze pro vestavbu. Dodržujte speciální návod k montáži.

Spotřebiče bez zástrčky smí připojovat pouze odborníci s koncesí. V případě poškození nesprávným připojením zaniká nárok na záruku. Spotřebič používejte pouze:

- k přípravě jídel a nápojů.
- pro soukromé použití v domácnosti a v uzavřených místnostech domova.
- do maximální nadmořské výšky 4000 m nad mořem.

1.3 Omezení okruhu uživatelů

Tento spotřebič mohou používat děti starší 8 let a osoby s omezenými fyzickými, senzoryckými nebo duševními schopnostmi nebo s nedostatečnými zkušenostmi a/nebo znalostmi, pokud jsou pod dohledem nebo byly instruuovány o bezpečném použití spotřebiče a pochopily z toho vyplývající nebezpečí.

Děti si nesmí se spotřebičem hrát.

Čištění a údržbu nesmí provádět děti. Výjimka: děti starší 15 let a pod dozorem dospělé osoby.

Dětem mladším 8 let zabraňte v přístupu ke spotřebiči a přívodnímu kabelu.

1.4 Bezpečné použití

Příslušenství vždy správně zasuňte do trouby.
→ "Příslušenství", Strana 8

⚠ VÝSTRAHA – Nebezpečí požáru!

Hořlavé předměty uložené v troubě se mohou vznítit.

- ▶ V troubě nikdy neskladujte hořlavé předměty.
- ▶ Pokud vzniká kouř, vypněte spotřebič nebo vytáhněte síťovou zástrčku ze zásuvky a dvířka nechte zavřená, aby se případné plameny udusily.

Volné zbytky pokrmů, tuk a šťáva z pečeně se mohou vznítit.

- ▶ Před spuštěním provozu odstraňte z pečicího prostoru, z topných prvků a příslušenství hrubé nečistoty.

Při otevření dvířek spotřebiče vznikne průvan. Papír na pečení se může dotknout topných prvků a vznítit se.

- ▶ Při předehřívání a pečení nikdy nepokládejte papír na pečení na příslušenství bez upevnění.
- ▶ Papír na pečení vždy upravte na správný rozměr a zatížte nádobou nebo pečicí formou.

⚠ VÝSTRAHA – Nebezpečí popálení!

Během použití jsou spotřebič a jeho přístupné části horké.

- ▶ Dávejte pozor, abyste se nedotkli horkých prvků.
- ▶ Malé děti do 8 let je třeba udržovat z dosahu.

Příslušenství nebo nádoby jsou velmi horké.

- ▶ Horké příslušenství nebo nádoby vyndávejte z trouby vždy chňapkou.

Alkoholové výpary se mohou v horké troubě vznítit.

- ▶ V pokrmech používejte pouze malé množství nápojů s vysokým procentem alkoholu.
- ▶ Dvířka spotřebiče otevírejte opatrně.

⚠ VÝSTRAHA – Nebezpečí opaření!

Přístupné díly jsou při provozu horké.

- ▶ Nikdy se nedotýkejte horkých dílů.
- ▶ Děti se musí zdržovat v dostatečné vzdálenosti od spotřebiče.

Při otvírání dvířek spotřebiče může unikat horká pára. V závislosti na teplotě nemusí být pára vidět.

- ▶ Dvířka spotřebiče otevírejte opatrně.
- ▶ Udržujte mimo dosah dětí.

Voda může v horké troubě způsobit vznik horké páry.

- ▶ Nikdy nelijte vodu do horké trouby.

⚠ VÝSTRAHA – Nebezpečí zranění!

Poškrábané sklo ve dvířkách spotřebiče může prasknout.

- ▶ Na čištění skla ve dvířkách trouby nepoužívejte ostré abrazivní čisticí prostředky nebo ostré kovové škrabky, protože by mohly poškrábat povrch.

Spotřebič a části, kterých se lze dotknout, mohou mít ostré hrany.

- ▶ Při manipulaci a čištění buďte opatrní.
- ▶ Pokud možno používejte ochranné rukavice.

Závěsy dvířek spotřebiče se během otevírání a zavírání dvířek pohybují a mohou vás uskrýpnout.

- ▶ Nesahejte do prostoru závěsů. Součásti uvnitř dvířek spotřebiče mohou mít ostré hrany.
- ▶ Používejte ochranné rukavice.

⚠ VÝSTRAHA – Nebezpečí úrazu elektrickým proudem!

Neodborné opravy jsou nebezpečné.

- ▶ Opravy spotřebiče smí provádět pouze odborný personál, který je k tomu vyškolený.
- ▶ K opravě spotřebiče se smí používat pouze originální náhradní díly.
- ▶ V případě poškození síťového kabelu tohoto spotřebiče musí být tento obnoven vyškoleným odborným personálem.

Poškozená izolace síťového kabelu je nebezpečná.

- ▶ Zajistěte, aby se síťový kabel nikdy nedostal do kontaktu s horkými částmi spotřebiče nebo zdroji tepla.
- ▶ Zajistěte, aby se síťový kabel nikdy nedostal do kontaktu s ostrými rohy nebo hranami.
- ▶ Síťový kabel nikdy nelámejte, nestlačujte a neprovádějte na něm změny.

Pronikající vlhkost může způsobit úraz elektrickým proudem.

- ▶ Při čištění spotřebiče nepoužívejte parní nebo vysokotlaké čističe.

Poškozený spotřebič nebo poškozený síťový kabel je nebezpečný.

- ▶ V žádném případě nepoužívejte poškozený spotřebič.

- ▶ Při odpojování spotřebiče z elektrické sítě nikdy netahejte za síťový kabel. Vždy tahejte za síťovou zástrčku síťového kabelu.
- ▶ Pokud je spotřebič nebo síťový kabel poškozený, ihned odpojte síťovou zástrčku ze zásuvky nebo vypněte pojistku v pojistkové skříňce.
- ▶ Kontaktujte zákaznický servis. → *Strana 22*

⚠ VÝSTRAHA – Nebezpečí: Magnetismus!

V ovládacím panelu nebo ovládacích prvcích jsou vloženy permanentní magnety. Tyto magnety mohou ovlivnit elektronické implantáty, např. kardiostimulátory nebo inzulinové dávkovače.

- ▶ Pokud nosíte elektronické implantáty, dodržujte minimální vzdálenost 10 cm od ovládacího panelu.

⚠ VÝSTRAHA – Nebezpečí udušení!

Děti si mohou obalový materiál přetáhnout přes hlavu nebo se do něj zamotat a udusit se.

- ▶ Obalový materiál uchovávejte mimo dosah dětí.

- ▶ Nedovolte dětem, aby si hrály s obalovým materiálem.

Děti mohou vdechnout nebo spolknout malé části a udusit se.

- ▶ Malé části uchovávejte mimo dosah dětí.
- ▶ Nedovolte dětem, aby si hrály s malými částmi.

1.5 Halogenová žárovka

⚠ VÝSTRAHA – Nebezpečí popálení!

Osvětlení v troubě se velmi zahřívá. Ještě nějakou dobu po vypnutí hrozí nebezpečí popálení.

- ▶ Nedotýkejte se skleněného krytu.
- ▶ Při čištění zabraňte kontaktu s pokožkou.

⚠ VÝSTRAHA – Nebezpečí úrazu elektrickým proudem!

Při výměně žárovky jsou kontakty objímky žárovky pod napětím.

- ▶ Před výměnou žárovky zajistěte, aby byl spotřebič vypnutý, abyste zabránili úrazu elektrickým proudem.
- ▶ Navíc vytáhněte síťovou zástrčku ze zásuvky nebo vypněte pojistku v pojistkové skříňce.

2 Zabránění věcným škodám

2.1 Obecně

POZOR!

Předměty na dně pečicího prostoru způsobují při teplotě nad 50 °C hromadění tepla. Doba pečení neodpovídá a poškozuje se smalt.

- ▶ Na dno trouby nepokládejte příslušenství, papír na pečení nebo fólie jakéhokoli druhu.
- ▶ Na dno pečicího prostoru stavte nádoby pouze tehdy, když je nastavená teplota nižší než 50 °C.

Když se v horké troubě nachází voda, vzniká pára.

Vlivem změny teploty může dojít k poškození.

- ▶ Nikdy nelijte vodu do horké trouby.
- ▶ Nikdy nestavte nádobu s vodou na dno pečicího prostoru.

Déle trvající vlhkost v troubě způsobuje korozi.

- ▶ Po použití nechte pečicí prostor vyschnout.
- ▶ Neuchovávejte v zavřené troubě delší dobu vlhké potraviny.
- ▶ V troubě neskladujte pokrmy.

Chladnutí s otevřenými dvířky spotřebiče časem způsobí poškození okolních skříněk.

- ▶ Po skončení provozu s vysokými teplotami nechte pečicí prostor vychladnout se zavřenými dvířky.
- ▶ Dávejte pozor, abyste do dvířek spotřebiče nic nepřiskřípli.

- ▶ Pouze v případě provozu s velkou vlhkostí nechte pečicí prostor vyschnout s otevřenými dvířky. Šťáva z ovoce, která kape z plechu na pečení, způsobí skvrny, které případně nemusí již být možné odstranit.

- ▶ U velmi šťavnatých ovocných koláčů nedávejte na korpus příliš bohatou horní vrstvu.

- ▶ Pokud možno použijte hlubší univerzální plech.

Čisticí prostředek na pečicí trouby v horké troubě poškozuje smalt.

- ▶ Nikdy nepoužívejte čisticí prostředek na pečicí trouby v horké troubě.
- ▶ Před příštím rozehrátím odstraňte z trouby a z dvířek veškeré zbytky.

Pokud je těsnění silně znečištěné, nebudou dvířka spotřebiče během provozu správně zavřená. Mohlo by dojít k poškození okolních skříněk.

- ▶ Těsnění vždy udržujte v čistotě.
- ▶ Nikdy nepoužívejte spotřebič s poškozeným těsněním nebo bez těsnění.

Při používání dvířek spotřebiče pro sezení nebo jako odkládací plochy se mohou dvířka poškodit.

- ▶ Na dvířka spotřebiče se nestavte, nesedejte na ně a nevěste se na ně.
- ▶ Na dvířka spotřebiče nepokládejte nádoby ani příslušenství.

V závislosti na typu spotřebiče může příslušenství při zavření dvířek poškrábat sklo dvířek.

- ▶ Příslušenství vždy zasuňte do trouby až nadoraz.

3 Ochrana životního prostředí a úspora

3.1 Likvidace obalu

Obalový materiál je ekologický a lze ho recyklovat.

- ▶ Jednotlivé složky likvidujte rozdělené podle druhů.

3.2 Úspora energie

Při dodržování těchto upozornění spotřebuje Váš spotřebič méně proudu.

Spotřebič přehříváte pouze tehdy, když je to stanoveno v receptu nebo v doporučeném nastavení.

- Když spotřebič nepřehříváte, ušetříte až 20 % energie.

Používejte tmavé, černě lakované nebo smaltované formy na pečení.

- Tyto formy na pečení mají mimořádně dobrou tepelnou vodivost.

Dvířka spotřebiče otevírejte během provozu co možná nejméně.

- Teplota v troubě zůstane zachovaná a spotřebič nemusí znovu spouštět ohřev.

Pečte více pokrmů hned po sobě nebo současně.

- Trouba je rozežhátá po prvním pečení. Zkracuje se tak doba pečení následujícího koláče.

Při delší době pečení vypněte spotřebič 10 minut před koncem doby pečení.

- Zbytkové teplo stačí pro dopečení pokrmu.

Vyjměte z trouby příslušenství, které nepoužíváte.

- Zbytečné příslušenství se nemusí ohřívat.

Zmrazené pokrmy nechte před přípravou rozmrazit.

- Ušetří se tím energie pro rozmrazování.

Poznámka:

Spotřebič spotřebuje:

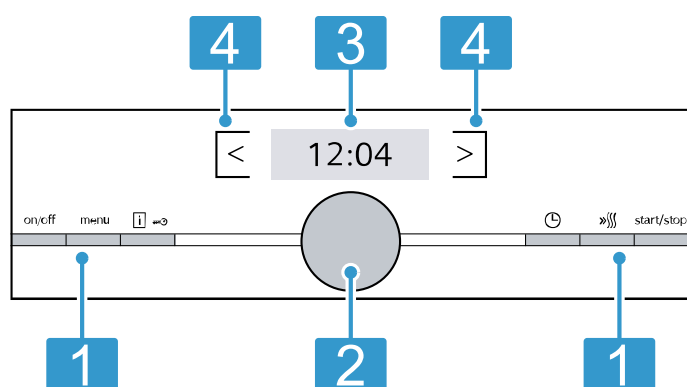
- v režimu se zapnutým displejem max. 1 W
- v režimu s vypnutým displejem max. 0,5 W

4 Seznámení

4.1 Ovládací panel

Pomocí ovládacího pole nastavíte všechny funkce vašeho spotřebiče a dostanete informace o provozním stavu.

Poznámka: V závislosti na typu spotřebiče se mohou detaily na obrázku lišit, např. barva a tvar.



- 1 Tlačítka**
Tlačítka vlevo a vpravo na ovládacím panelu lze stisknout. Tlačítko se ovládá stisknutím. U spotřebičů bez čela z ušlechtilé oceli jsou tlačítka rovněž dotyková políčka.
- 2 Otočný volič**
Otočným voličem můžete bez omezení otáčet doprava nebo doleva. Dotyková políčka jsou plochy citlivé na dotyk. Pro zvolení funkce se lehce dotkněte příslušného políčka.
- 3 Displej**
Na displeji vidíte aktuální hodnoty nastavení nebo texty nápovědy.
- 4 Dotyková políčka**
Dotyková políčka jsou plochy citlivé na dotyk. Pro zvolení funkce se lehce dotkněte příslušného políčka.

4.2 Tlačítka

Pomocí tlačítek vlevo a vpravo na ovládacím panelu můžete zapnout a vypnout spotřebič nebo provoz.

Tlačítko	Funkce	Použití
on/off	Zapnutí/vypnutí	Zapnutí nebo vypnutí spotřebiče.
menu	Nabídka	Otevření nabídky s druhy provozu
	Informace	Zobrazení pokynů, aktivace a deaktivace dětské pojistky
	Dětská pojistka	Aktivace a deaktivace dětské pojistky

Tlačítko	Funkce	Použití
⌚	Časové funkce	Krátké stisknutí: spuštění nebo přerušení provozu. Podržet stisknuté cca 3 sekundy: zrušení provozu.
»	Rychloohřev	Zapnutí a vypnutí rychloohřevu
start/stop	Start/stop	Spuštění, pozastavení nebo přerušení provozu
<	Políčko vlevo na displeji	Procházení doleva
>	Políčko vpravo na displeji	Procházení doprava

4.3 Otočný volič

Otočným voličem můžete změnit hodnoty nastavení, které se zobrazují na displeji. Když u hodnot nastavení, např. u teploty, dosáhnete minimální nebo maximální hodnoty, zůstane tato hodnota zobrazená na displeji. V případě potřeby hodnotu otočným voličem znovu uberte nebo přidejte. U seznamů, např. druhů ohřevu, následuje po poslední hodnotě znovu první.

4.4 Displej

Na displeji jsou zobrazené aktuální hodnoty nastavení. Hodnota, kterou můžete změnit, je na displeji barevně označená.

Stavový řádek

Stavový řádek se nachází nahoře na displeji. Na stavovém řádku se zobrazují čas a nastavené časové funkce.

Ukazatel postupu

Ukazatel se zobrazuje na displeji pod příslušnou hodnotou. Podle ukazatele postupu můžete sledovat, jak dalece je spotřebič rozehrátý. Ukazatel se vyplňuje zleva doprava.

Odměrování času

Odměrování času nebo dobu trvání dosavadního provozu můžete pozorovat vpravo nahoře na stavovém řádku. Pokud jste nastavili dobu trvání a dobu trvání zrušíte, odměrování času převezme dobu trvání spotřebiče, která již uplynula. Tak můžete kontrolovat, jak dlouho již ohřev běží.

Ukazatel teploty

Kontrolka zahřívání a ukazatel zbytkového tepla vám zobrazuje teplotu v troubě. Kvůli teplotní setrvačnosti se zobrazená teplota může mírně lišit od skutečné teploty v pečicím prostoru. Pomocí tlačítka můžete zjistit aktuální teplotu.

- Kontrolka zahřívání
Po spuštění provozu indikuje kontrolka zahřívání nárůst teploty v troubě. Při přehřátí je dosaženo optimálního okamžiku pro vložení pokrmu, jakmile jsou všechny sloupce vyplněné. U stupňů nastavení se kontrolka zahřívání nezobrazuje, např. u stupňů grilování.
- Ukazatel zbytkového tepla
Když je spotřebič vypnutý, zobrazuje se na displeji zbytkové teplo v troubě. Ukazatel zbytkového tepla zhasne při cca 60 °C.

4.5 Pečicí prostor

Funkce v pečicím prostoru usnadňují provoz spotřebiče.

Rámy

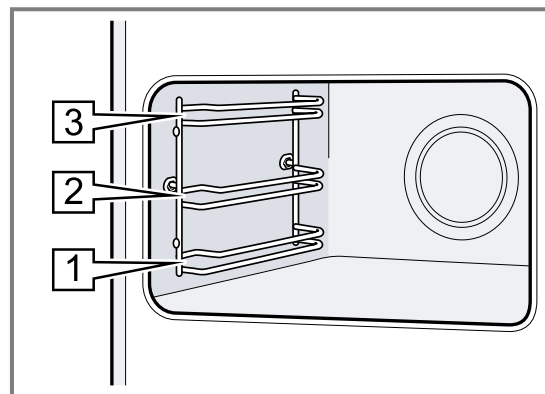
Do rámu uvnitř trouby můžete v různých výškách zasunout příslušenství.

→ "Příslušenství", Strana 8

Spotřebič má 3 úrovně vkládání. Úrovně vkládání se počítají zdola nahoru.

Rámy můžete vyjmout, např. kvůli čištění.

→ "Rámy", Strana 20



Samočisticí plochy

Zadní stěna pečicího prostoru je samočisticí. Samočisticí plochy jsou opatřené porézní, matnou keramickou vrstvou a mají drsný povrch. Samočisticí plochy během provozu spotřebiče absorbují a odstraňují stříkající tuk z pečení masa nebo pečiva a grilování.

Když už se samočisticí plochy při provozu samy dostatečně nečistí, nechte pečicí prostor cíleně rozehrát.

→ "Čištění samočisticích ploch v troubě", Strana 16

Osvětlení

Pečicí prostor je osvětlený jednou nebo více žárovkami. Když otevřete dvířka spotřebiče, rozsvítí se uvnitř trouby osvětlení. Pokud zůstanou dvířka spotřebiče otevřená déle než 15 minut, osvětlení se zase vypne. Při spuštění provozu se u většiny druhů provozu zapne osvětlení. Jakmile provoz skončí, osvětlení se vypne.

Ventilátor

Ventilátor se zapíná a vypíná v závislosti na teplotě spotřebiče. Teplý vzduch uniká dvířky.

POZOR!

Nezakrývejte větrací otvory nad dvířky spotřebiče. Spotřebič by se přehřál.

- ▶ Větrací otvory musí zůstat volné.

Aby spotřebič po skončení provozu rychleji vychladl, běží ještě určitou dobu ventilátor.

Dvířka spotřebiče

Pokud během provozu otevřete dvířka spotřebiče, provoz se zastaví. Po zavření dvířek spotřebiče provoz automaticky pokračuje.

5 Druhy provozu

Zde získáte přehled o druzích provozu a hlavních funkcích spotřebiče.

Pro otevření nabídky stiskněte menu.

Druh provozu Použití

Druhy ohřevu	Zvolení přesně uzpůsobených druhů ohřevu pro optimální přípravu pokrmu. → "Druhy ohřevu", Strana 7
--------------	---




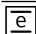



Druh provozu Použití







Pokrm	Použití naprogramovaných, doporučených nastavení pro různé pokrmy. → "Pokrm", Strana 12
Základní nastavení	Přizpůsobení základních nastavení. Základní nastavení → Strana 13

5.1 Druhy ohřevu

Abyste vždy zvolili vhodný druh ohřevu pro příslušné pokrmy, vysvětlíme vám rozdíly a oblasti použití. Symboly jednotlivých druhů ohřevu napomáhají zapamatování.

Když zvolíte druh ohřevu, navrhne vám spotřebič vhodnou teplotu nebo stupeň. Hodnoty můžete převzít, nebo je v uvedeném rozsahu změnit. Při nastavení teploty vyšší než 275 °C a stupně grilování 3 sníží spotřebič teplotu po cca 40 minutách na cca 275 °C, resp. stupeň grilování 1.

Symbol	Druh ohřevu	Teplotní rozmezí	Použití a způsob fungování Možné přídatné funkce
	4D horký vzduch	30–275 °C	Pečení pečiva nebo masa na jedné či více úrovních. Ventilátor rozhání teplo z kruhového topného tělesa na zadní stěně stejnoměrně po celé troubě.
	Horní/dolní ohřev	30–300 °C	Tradiční pečení pečiva nebo masa na jedné úrovni. Tento druh ohřevu je obzvláště vhodný pro koláče se šťavnatou horní vrstvou. Teplo sálá stejnoměrně shora i zdola.
	Horký vzduch Eco	30–275 °C	Šetrné pečení vybraných pokrmů bez předeřhání na jedné úrovni. Ventilátor rozhání teplo z kruhového topného tělesa na zadní stěně stejnoměrně po celé troubě. Pokrm se peče v jednotlivých fázích pomocí zbytkového tepla. Nejefektivnější je tento druh ohřevu při 125–275 °C. Během pečení nechte dvířka spotřebiče zavřená. Tento druh ohřevu se používá pro zjištění spotřeby elektrické energie v režimu cirkulace vzduchu a energetické třídy.
	Horní/dolní ohřev eco	30–300 °C	Šetrné pečení vybraných pokrmů. Teplo sálá shora i zdola. Nejefektivnější je tento druh ohřevu při 150–250 °C. Tento druh ohřevu se používá pro zjištění spotřeby elektrické energie v konvenčním režimu.
	Gril s cirkulací vzduchu	30–300 °C	Pečení drůbeže, celých ryb nebo větších kusů masa. Topné těleso grilu a ventilátor se střídavě zapínají a vypínají. Ventilátor víří horký vzduch okolo pokrmu.
	Velkoplošný gril	Stupně grilování: 1 = slabý 2 = střední 3 = silný	Grilování nízkých grilovaných pokrmů, jako steaků, klobás nebo toastů. Gratinování pokrmů. Ohřívá se celá plocha pod grilovacím topným tělesem.
	Maloplošný gril	Stupně grilování: 1 = slabý 2 = střední 3 = silný	Grilování menšího množství, jako steaků, klobás nebo toastů. Gratinování malého množství. Ohřívá se střední plocha pod grilovacím topným tělesem.

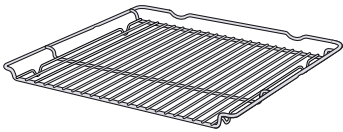
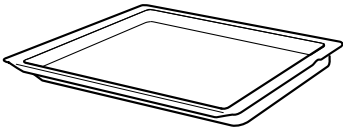
Symbol	Druh ohřevu	Teplotní rozmezí	Použití a způsob fungování Možné přídatné funkce
	Stupeň pro pizzu	30–275 °C	Pečení pizzy nebo pokrmů, které potřebují velké teplo zdola. Hřeje dolní topné těleso a kruhové topné těleso na zadní stěně.
	Mírný ohřev	70–120 °C	Šetrné a pomalé pečení opečených, jemných kusů masa v nepřiklopené nádobě. Teplo sálá při nízké teplotě stejnoměrně shora i zdola.
	Dolní ohřev	30–250 °C	Dopékání pokrmů nebo pečení ve vodní lázni. Teplo sálá zdola.
	Udržování teploty	60–100 °C	Udržování teploty hotových pokrmů.
	Předehřívání nádobí	30–70 °C	Předehřívání nádobí.
	Funkce CoolStart	30–275 °C	Pro rychlou přípravu zmrazených potravin v úrovni 1. Teplota se řídí podle pokynů výrobce. Použijte nejvyšší teplotu, která je uvedena na obale. Nastavte uvedenou dobu přípravy nebo kratší. Není vhodné předehřátí.

6 Příslušenství

Používejte originální příslušenství. Je přizpůsobené pro váš spotřebič.

Poznámka: Při ohřevu příslušenství se toto může deformovat. Deformace nemá žádný vliv na funkci. Po vychladnutí příslušenství deformace zmizí.

V závislosti na typu spotřebiče může být dodané příslušenství různé.

Příslušenství	Použití
Rošt 	<ul style="list-style-type: none"> ▪ Koláčové formy ▪ Zapékačové formy ▪ Nádoba ▪ Maso, např. pečeně nebo kusy na grilování ▪ Zmrazené pokrmy
Univerzální hluboký plech 	<ul style="list-style-type: none"> ▪ Šťavnaté koláče ▪ Pečivo ▪ Chléb ▪ Velké pečeně ▪ Zmrazené pokrmy ▪ Zachycení kapající tekutiny, např. tuku při grilování na roštu.


6.1 Aretační funkce

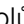
Aretační funkce zabraňuje převrnutí příslušenství při vytáhnutí.

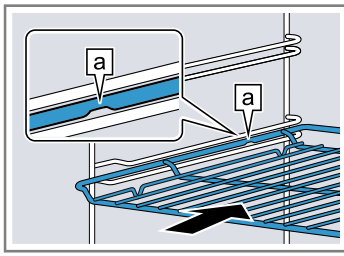
Můžete příslušenství vytáhnout přibližně do poloviny, až zaskočí. Tato ochrana proti převrnutí funguje pouze, když příslušenství zasunete do trouby správně.

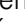
6.2 Vkládání příslušenství do trouby

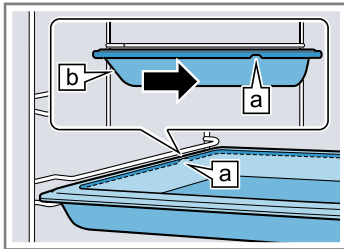
Příslušenství vkládejte do trouby vždy správně. Jen tak lze příslušenství vytáhnout asi do poloviny, aniž by se překlopilo.

1. Příslušenství otočte tak, aby byl zářez  vzadu a směřoval dolů.
2. Příslušenství zasuňte mezi obě vodící tyče příslušné úrovně vkládání.

Rošt Rošt zasuňte otevřenou stranou směrem k dvířkům spotřebiče a zakřivením  dolů.



Plech např. univerzální plech nebo plech na pečení Plech zasuňte zkosením  směrem k dvířkům spotřebiče.




3. Příslušenství úplně zasuňte, aby se nedotýkalo dvířek spotřebiče.

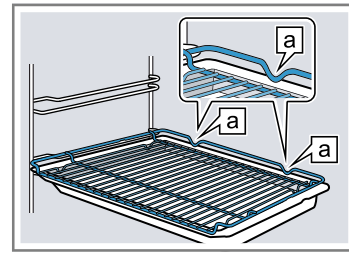
Poznámka: Příslušenství, které při provozu nepotřebujete, vydejte z trouby.

Kombinování příslušenství

Pro zachycení odkapávající tekutiny můžete použít rošt společně s univerzálním hlubokým plechem.

1. Rošt vložte do univerzálního hlubokého plechu tak, aby obě opěrky  ležely na okraji univerzálního hlubokého plechu.
2. Univerzální hluboký plech zasouvejte vždy mezi obě vodící tyče příslušné úrovně vkládání. Rošt je přítom nad horní vodící tyčí.

Rošt na univerzální m hlubokém plechu



6.3 Další příslušenství

Další příslušenství lze zakoupit u zákaznického servisu, ve specializované prodejně nebo na internetu.

Rozsáhlou nabídku k vašemu spotřebiči naleznete na internetu nebo v našich prospektech:

www.siemens-home.bsh-group.com

Příslušenství je specifické podle typu spotřebiče. Při nákupu uveďte prosím vždy přesné označení (č. E – E-Nr.) spotřebiče.

Které příslušenství je pro váš spotřebič k dispozici, zjistíte v internetovém obchodě nebo u zákaznického servisu.


7 Před prvním použitím

Provedte nastavení pro první uvedení do provozu. Vyčistěte spotřebič a příslušenství.


7.1 První uvedení do provozu

Po připojení k elektrickému proudu nebo po delším výpadku proudu musíte provést nastavení pro první uvedení spotřebiče do provozu. Může to trvat několik sekund, než se na displeji zobrazí nastavení.




Nastavení jazyka

1. Otočným voličem nastavte požadovaný jazyk.
 2. Stiskněte .
- ✓ Zobrazí se další nastavení.

Nastavení času

1. Otočným voličem nastavte aktuální čas.
 2. Stiskněte .
- ✓ Zobrazí se další nastavení.

Nastavení data


1. Otočným voličem nastavte aktuální den.
 2. Stiskněte .
 3. Otočným voličem nastavte aktuální měsíc.
 4. Stiskněte .
 5. Otočným voličem nastavte aktuální rok.
 6. Stiskněte .
- ✓ Zobrazí se další nastavení.

- ✓ Na displeji se zobrazí upozornění, že bylo dokončeno první uvedení do provozu.

7.2 Čištění spotřebiče před prvním použitím

Než poprvé začnete ve spotřebiči připravovat pokrm, vyčistěte vnitřek trouby a příslušenství.

1. Vyjměte z trouby informace k výrobku a příslušenství. Odstraňte zevnitř a zvenku spotřebiče zbytky obalů, jako polystyrenové kuličky a lepicí pásku.
2. Měkkým, vlhkým hadrem otřete hladké plochy v troubě.
3. Pomocí on/off zapněte spotřebič.
4. Provedte následující nastavení:

Druh ohřevu	4D horký vzduch 
Teplota	Maximální
Doba trvání	1 hodina

→ "Základní ovládání", Strana 10

5. Spusťte provoz pomocí start/stop.
 - Dokud spotřebič hřeje, v kuchyni větrejte.
6. Po uplynutí doby trvání vypněte spotřebič pomocí on/off.
7. Jakmile spotřebič vychladne, mycím roztokem a hadrem umyjte hladké plochy v troubě.
8. Příslušenství důkladně vyčistěte mycím roztokem a hadrem nebo měkkým kartáčkem.

8 Základní ovládání

8.1 Zapnutí spotřebiče

- ▶ Pomocí on/off zapněte spotřebič.
 - Tlačítko on/off se rozsvítí modře.
- ✓ Na displeji se zobrazí logo Siemens. Poté se zobrazí druh ohřevu a teplota.

8.2 Vypnutí spotřebiče

Když spotřebič nepoužíváte, vypněte ho. Když delší dobu neprovedete žádné kroky ovládání, spotřebič se automaticky vypne.

- ▶ Vypněte spotřebič pomocí on/off.
 - Světlo nad tlačítkem zhasne on/off.
- ✓ Spotřebič se vypne. Spuštěné funkce se přeruší.
- ✓ Na displeji se zobrazí čas nebo ukazatel zbytkového tepla.

8.3 Spuštění provozu

Každý provoz musíte spustit.

- ▶ Spusťte provoz pomocí start/stop.
- ✓ Na displeji se zobrazí nastavení, doba provozu a ukazatel rozehrátí.

8.4 Přerušeni nebo zrušení provozu

Provoz můžete krátce pozastavit a nechat znovu pokračovat. Když provoz úplně zrušíte, nastavení se zruší.

1. Pro krátké přerušeni provozu:
 - Krátce stiskněte start/stop.
 - Pro pokračování provozu stiskněte start/stop.
2. Pro zrušení provozu stiskněte on/off.
- ✓ Provoz se přeruší a všechna nastavení se zruší.

8.5 Nastavení druhu provozu

Požadavek: Spotřebič musí být zapnutý.

1. Stiskněte menu. Otevře se nabídka s druhy provozu.
2. Otočným voličem zvolte požadovaný druh provozu. V závislosti na druhu provozu máte k dispozici různé možnosti voleb.
3. Pomocí > přejdete na zvolený druh provozu.

4. Otočným voličem lze volbu změnit. V závislosti na volbě změňte další nastavení.
5. Spusťte pomocí start/stop.

8.6 Nastavení druhu ohřevu a teploty

Po zapnutí spotřebiče je automaticky nastavený druh provozu druhu ohřevu.

1. Otočným voličem nastavte požadovaný druh ohřevu.
2. Pomocí > přejděte na teplotu.
3. Otočným voličem nastavte teplotu.
4. Spusťte provoz pomocí start/stop.
 - ✓ Spotřebič začne hřát.
 - ✓ Na displeji se zobrazí nastavený druh ohřevu, teplota a doba trvání / doba provozu spotřebiče.
5. Když je pokrm hotový, vypněte spotřebič pomocí on/off.

Tip: Nejvhodnější druh ohřevu pro příslušný pokrm najdete v popisu druhů ohřevu.

Poznámka: Na spotřebiči můžete nastavit dobu trvání a konec provozu.

→ "Časové funkce", Strana 11

Změna druhu ohřevu

Změníte-li druh ohřevu, vrátí se na původní hodnotu i ostatní nastavení.

1. Přerušete provoz pomocí start/stop.
2. Stiskněte <.
3. Otočným voličem změňte druh ohřevu.


Změna teploty

Po spuštění provozu můžete přímo změnit teplotu.

- ▶ Otočným voličem změňte teplotu.
- ✓ Teplota se hned převezme.

8.7 Zobrazení informací


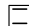
Ve většině případů si můžete zobrazit informace k probíhající funkci. Některé pokyny zobrazuje spotřebič automaticky, např. potvrzení, výzvu nebo varování.

- ▶ Stiskněte .
- ✓ Na několik sekund se zobrazí informace, pokud jsou k dispozici.

9 Rychloohřev

Abyste ušetřili čas, můžete při nastavených teplotách od 100 °C zkrátit dobu rozehrátí.

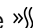

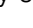
U tohoto druhu ohřevu můžete používat rychloohřev:

- 4D horký vzduch 
- Horní/dolní ohřev 

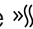

9.1 Nastavení rychloohřevu

Abyste dosáhli rovnoměrného výsledku pečení, vložte pokrm do trouby až po skončení rychloohřevu.

Poznámka: Doba trvání nastavte až po skončení rychloohřevu.

1. Nastavte vhodný druh ohřevu a teplotu od 100 °C.
2. Stiskněte .
 - ✓ Na displeji se vlevo od teploty zobrazí symbol .
 - ✓ Ukazatel postupu se začne vyplňovat.
3. Jakmile rychloohřev skončí, zazní akustický signál. Symbol  na displeji zhasne.
4. Vložte pokrm do trouby.

Přerušeni rychloohřevu

- ▶ Stiskněte .
- ✓ Symbol  na displeji zhasne.

10 Časové funkce

Váš spotřebič má různé časové funkce, pomocí kterých můžete řídit provoz.

10.1 Přehled časových funkcí

Můžete nastavit dobu trvání a čas konce provozu. Minutku lze nastavit nezávisle na provozu.

Časová funkce	Použití
Minutka ↻	Minutku můžete nastavit nezávisle na provozu. Nemá vliv na provoz spotřebiče.
Doba trvání ↵	Pokud nastavíte dobu trvání provozu, spotřebič po uplynutí této doby automaticky přestane hřát.
Čas konce →	K době trvání můžete nastavit čas, kdy provoz skončí. Spotřebič se spustí automaticky tak, aby provoz skončil v požadovaný čas.

10.2 Nastavení minutky

Minutka běží nezávisle na provozu. Minutku můžete nastavit při zapnutém i vypnutém spotřebiči až na 24 hodin. Minutka má vlastní akustický signál, takže rozpoznáte, jestli uplynula doba minutky, nebo doba trvání.

- Stiskněte ☹.
- ✓ Otevře se políčko minutky.
- Otočným voličem nastavte dobu minutky.
- ✓ Za několik sekund se minutka automaticky spustí.
- ✓ Vlevo na stavovém řádku se zobrazí symbol ↻ a odměřovaná doba.
- ✓ Doba minutky se začne odměřovat.
- ✓ Po uplynutí doby minutky zazní akustický signál a na displeji se zobrazí text s upozorněním.
- Po uplynutí doby minutky:
 - Pro předčasné vypnutí akustického signálu stiskněte ☹.
 - Pro opětovné nastavení doby minutky stiskněte ☹ a otočným voličem nastavte dobu minutky.

Změna minutky

Dobu minutky můžete kdykoliv změnit.

- Stiskněte ☹.
- Otočným voličem změňte dobu minutky.
- Potvrďte pomocí ☹.

Zrušení minutky

Minutku můžete kdykoli zrušit.

- Stiskněte ☹.
- Otočným voličem nastavte dobu minutky na nulu.
- Potvrďte pomocí ☹.

10.3 Nastavení doby trvání

Dobu trvání provozu můžete nastavit až na 23 hodin a 59 minut.

Požadavek: Jsou nastavené druh ohřevu a teplota nebo stupeň.

- Stiskněte ☹.
- ✓ Otevře se nabídka časových funkcí.

- Otočným voličem nastavte dobu trvání.

Směr otáčení	Navrhovaná hodnota
Doleva	10 minut
Doprava	30 minut

Do jedné hodiny lze dobu trvání nastavit v minutových krocích, poté v pětiminutových krocích. Čas konce se vypočte automaticky.

- Spusťte provoz pomocí start/stop.
- ✓ Spotřebič začne hřát a odměřuje se doba trvání.
- ✓ Po uplynutí doby trvání zazní akustický signál. Na stavovém řádku se zobrazí doba trvání nula.
- Po uplynutí doby trvání:
 - Pro předčasné vypnutí akustického signálu stiskněte ☹.
 - Pro opětovné nastavení doby trvání stiskněte ☹ a otočným voličem nastavte dobu trvání.
 - Pro pokračování provozu bez doby trvání spusťte provoz pomocí start/stop.
 - Když je pokrm hotový, vypněte spotřebič pomocí on/off.

Změna doby trvání

Dobu trvání můžete kdykoliv změnit.

- Stiskněte ☹.
- Otočným voličem změňte dobu trvání.
- Poté 2krát stiskněte start/stop.

Zrušení doby trvání

Dobu trvání můžete kdykoli zrušit.

- Stiskněte ☹.
 - Otočným voličem nastavte dobu trvání na nulu.
 - Pro pokračování provozu bez doby trvání spusťte provoz pomocí start/stop.
- Zobrazí se nastavený druh ohřevu a teplota.

10.4 Nastavení konce

Čas, kdy skončí doba trvání, můžete posunout až o 23 hodin a 59 minut.

Poznámky

- Abyste získali dobrý výsledek pečení, po spuštění provozu už čas konce neposunujte.
- Nenechávejte potraviny příliš dlouho v troubě, aby se nezkažily.

Požadavky

- Jsou nastavené druh ohřevu a teplota nebo stupeň.
 - Je nastavená doba trvání.
- Stiskněte ☹.
 - Stisknutím > přejděte až na „→ čas konce“.
 - Otočným voličem posuňte čas konce.
 - Spusťte provoz pomocí start/stop.
 - ✓ Na stavovém řádku se zobrazí → a čas, kdy ohřev skončí. Spotřebič je ve vyčkávacím režimu.
 - ✓ Po dosažení času spuštění začne spotřebič hřát a na stavovém řádku se viditelně odměřuje doba trvání.
 - ✓ Po uplynutí doby trvání zazní akustický signál. Na displeji je zobrazená doba trvání nula.
 - Po uplynutí doby trvání:

- Pro předčasné vypnutí akustického signálu stiskněte ☹.
- Pro opětovné nastavení doby trvání stiskněte ☹ a otočným voličem nastavte dobu trvání.
- Pro pokračování provozu bez doby trvání spusťte provoz pomocí start/stop.
- Když je pokrm hotový, vypněte spotřebič pomocí on/off.

Změna konce

Nastavený čas konce lze změnit pouze do té doby, dokud je pečicí trouba ve vyčkávacím režimu.

1. Přerušete provoz pomocí start/stop.
2. Stiskněte ☹.
- ✓ Otevře se nabídka časových funkcí.

3. Stiskněte →.
4. Otočným voličem změňte čas konce.
5. Pro pokračování provozu stiskněte start/stop.

Zrušení konce

Nastavený čas konce lze změnit pouze do té doby, dokud je pečicí trouba ve vyčkávacím režimu.

1. Přerušete provoz pomocí start/stop.
2. Stiskněte ☹.
- ✓ Otevře se nabídka časových funkcí.
3. Pomocí > přejděte na „→čas konce“.
4. Otočným voličem úplně zrušte čas konce.
5. Pro pokračování provozu stiskněte start/stop.
- ✓ Spotřebič začne hrát a odměřuje se doba trvání.

11 Pokrmy

Pomocí druhu provozu "Pokrmy" vám spotřebič pomůže při přípravě různých pokrmů a automaticky zvolí optimální nastavení.

11.1 Nádoby

Výsledek pečení závisí na vlastnostech a velikosti nádoby.

Používejte pouze žáruvzdorné nádoby, které jsou vhodné pro teploty do 300 °C. Nejvhodnější jsou nádoby ze skla nebo sklokeramiky. Pečeně by měly zakrývat dno nádoby z cca 2/3.

Nádobí z následujících materiálů není vhodné:

- světlý, lesklý hliník
- neglazovaná keramika
- plast nebo plastové rukojeti

11.2 Nastavení pokrmů

Spotřebič používá pro optimální přípravu pokrmů různá nastavení.

Poznámka: Výsledek pečení závisí na kvalitě a vlastnostech potravin. Používejte čerstvé potraviny, nejlépe s teplotou z lednice.

Upozornění týkající se nastavení

Když spustíte pokrm, zobrazí se na displeji relevantní informace pro tento pokrm, např.:

- Vhodná úroveň vkládání
 - Vhodné příslušenství nebo nádoby
 - Přidání tekutiny
 - Okamžik obrácení nebo zamíchání
- Při dosažení tohoto okamžiku zazní akustický signál.

Programy

U programů jsou přednastavené optimální druh ohřevu, teplota a doba trvání.

Pro dosažení optimálního výsledku pečení musíte navíc nastavit hmotnost. Pokud není uvedeno jinak, nastavte celkovou hmotnost pokrmu. Hmotnost můžete nastavit pouze ve stanoveném rozmezí.

11.3 Přehled pokrmů

Zde vidíte, které jednotlivé pokrmy máte k dispozici.

Pokrmy

- Kuře, bez nádivky
- Krutí prsa
- Vepřová krkovice bez kosti
- Dušená hovězí pečeně
- Telecí pečeně, prorostlá
- Jehněčí kýta bez kosti, středně propečená
- Sekaná z čerstvého mletého masa
- Guláš
- Hovězí závitky
- Eintopf se zeleninou

11.4 Nastavení pokrmu

Poznámka: Po spuštění již nelze pokrm a nastavení změnit ani přerušit.

Požadavek: Pro spuštění provozu musí být trouba vychladlá.

1. Stiskněte menu.
2. V nabídce druhů provozu zvolte otočným voličem "Pokrmy".
3. Stiskněte >.
- ✓ Navrhne se první pokrm.
4. Otočným voličem nastavte požadovaný pokrm.
5. Stiskněte >.
6. Otočným voličem nastavte hmotnost pokrmu. Doba trvání se vypočte automaticky.
7. Stiskněte >.
8. Zobrazí se informace k pokrmu.
Za několik sekund se spotřebič vrátí na nastavený pokrm.
9. Zobrazí se informace k pokrmu.
 - U některých pokrmů můžete navíc posunout čas konce.
→ "Nastavení konce", Strana 11
10. Spusťte provoz pomocí start/stop.
- ✓ Spotřebič začne hrát a odměřuje se doba trvání. Ukazatel rozehřátí se nezobrazuje.
- ✓ Když je pokrm hotový, zazní akustický signál. Spotřebič přestane hrát.
11. Po uplynutí doby trvání:
 - Pro předčasné vypnutí akustického signálu stiskněte start/stop.
 - Některé pokrmy můžete v případě potřeby dopéct.
→ "Dopečení", Strana 13

- Když je pokrm hotový, vypněte spotřebič pomocí on/off.

Dopečení

U některých pokrmů spotřebič po uplynutí doby trvání nabídne dopečení. Dopečení můžete libovolně opakovat.

1. Když si dopečení nepřejete, stiskněte > a vypněte spotřebič pomocí .
2. Pro dopečení pokrmu stiskněte <.
 - ✓ Na displeji se zobrazí doba trvání.
3. V případě potřeby změňte dobu trvání otočným voličem.

4. Spusťte provoz pomocí start/stop.
 - ✓ Spotřebič začne hřát a odměřuje se doba trvání.
 - ✓ Po uplynutí doby trvání zazní akustický signál. Spotřebič přestane hřát. Znovu se zobrazí upozornění týkající se dopečení.
5. Po uplynutí doby trvání:
 - Pro předčasné vypnutí akustického signálu stiskněte start/stop.
 - Pokud chcete dál dopékat, stiskněte <.
 - Když je pokrm hotový, stiskněte > a vypněte spotřebič pomocí on/off.


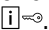
12 Dětská pojistka

Aby děti nemohly spotřebič omylem zapnout nebo změnit nastavení, zajistěte ho dětskou pojistkou.

12.1 Aktivace a deaktivace dětské pojistky

Dětskou pojistku můžete aktivovat a deaktivovat při zapnutém i vypnutém spotřebiči.

1. Pro aktivaci dětské pojistky podržte cca 4 sekundy stisknuté .

- ✓ Na displeji se zobrazí pokyn k potvrzení.
 - ✓ Na stavovém řádku se zobrazí symbol  v zapnutém a vypnutém stavu.
2. Pro deaktivaci dětské pojistky podržte cca 4 sekundy stisknuté .
 - ✓ Na displeji se zobrazí pokyn k potvrzení.

13 Program sabat

Při programu sabat můžete nastavit dobu trvání až 74 hodin. Pokrmy lze udržovat teplé při teplotě od 85 °C do 140 °C pomocí horního/dolního ohřevu, aniž byste museli spotřebič zapnout nebo vypnout.


13.1 Spuštění programu sabat

Poznámky

- Pokud během provozu otevřete dvířka spotřebiče, přestane spotřebič hřát. Když dvířka zavřete, spotřebič hřeje dál.
- Po spuštění již nelze program sabat změnit ani přerušit.

Požadavek: Program sabat je aktivovaný v základních nastaveních.

→ "Základní nastavení", Strana 13

1. Otočným voličem nastavte druh ohřevu program sabat .
2. Stiskněte >. Teplota je přednastavená na 85 °C.
3. Otočným voličem nastavte požadovanou teplotu.
4. Stiskněte ☺. Doba trvání je přednastavená na 25 hodin.
5. Otočným voličem nastavte dobu trvání. Čas konce nelze posunout.
6. Spusťte provoz pomocí start/stop.
 - ✓ Spotřebič začne hřát a odměřuje se doba trvání.
7. Po uplynutí doby trvání zazní akustický signál. Zobrazí se doba trvání nula. Spotřebič přestane hřát a funguje jako obvykle bez programu sabat.
 - Vypněte spotřebič pomocí on/off.
 Za cca 10 až 20 minut se spotřebič automaticky vypne.

14 Základní nastavení

Spotřebič si můžete nastavit podle svých potřeb.

14.1 Přehled základních nastavení

Zde naleznete přehled základních nastavení a tovární nastavení. Základní nastavení závisí na vybavení vašeho spotřebiče.

Základní nastavení	Výběr
Jazyk	Viz výběr na spotřebiči.

¹ Tovární nastavení (může se lišit podle typu spotřebiče)

Základní nastavení	Výběr
Čas	Čas ve formátu 24 h.
Datum – den	Nastavení aktuálního dne
Datum – měsíc	Nastavení aktuálního měsíce
Datum – rok	Nastavení aktuálního roku
Akustický signál	Krátký Střední ¹ Dlouhý

¹ Tovární nastavení (může se lišit podle typu spotřebiče)

Základní nastavení	Výběr
Akustický signál tlačítek	Zapnutý Vypnutý ¹
Jas displeje	5 stupňů
Ukazatel času	Nesvítil Digitální ¹
Osvětlení	Při provozu vypnuté Při provozu zapnuté ¹
Dětská pojistka	Jen zablokování tlačítek ¹
Po zapnutí	Hlavní menu Druhy ohřevu ¹ Pokrmy
Ztmavení v noci	Vypnutý ¹ Zapnutý
Logo značky	Zobrazit ¹ Nezobrazovat
Doběh ventilátoru	Doporučená ¹ Minimální
Teleskopický výsuv	Je součástí výbavy ¹ Není součástí výbavy
Program sabat	Zapnutý Vypnutý ¹
Tovární nastavení	Resetování

¹ Tovární nastavení (může se lišit podle typu spotřebiče)

14.2 Změna základních nastavení

1. Stiskněte on/off.
2. Stiskněte menu.
- ✓ Otevře se nabídka s druhy provozu.
3. Otočným voličem zvolte druh provozu "Nastavení".
4. Potvrďte pomocí >.
- ✓ Zobrazí se první základní nastavení.
5. Pomocí > přecházejte mezi různými nastaveními.
6. Základní nastavení změňte otočným voličem.
7. Stiskněte menu.
- ✓ Na displeji se zobrazí změny "Uložit" nebo "Odmítnout".
8. Pomocí < nebo > zvolte požadovanou změnu.

Poznámka: Po výpadku proudu zůstanou změny základního nastavení zachované.

Zrušení změny základních nastavení

1. Stiskněte menu.
2. Stiskněte „zrušit“ >.
- ✓ Všechny změny se zruší a neuloží se.

15 Čistění a ošetřování

Aby váš spotřebič zůstal dlouho funkční, pečlivě ho čistěte a ošetřujte.

15.1 Čisticí prostředky

Nepoužívejte nevhodné čisticí prostředky, abyste nepoškodili různé povrchy spotřebiče.

⚠ VÝSTRAHA – Nebezpečí úrazu elektrickým proudem!

Pronikající vlhkost může způsobit úraz elektrickým proudem.

- ▶ Při čištění spotřebiče nepoužívejte parní nebo vysokotlaké čističe.

POZOR!

Nevhodné čisticí prostředky by poškodily povrchy spotřebiče.

- ▶ Nepoužívejte agresivní nebo abrazivní čisticí prostředky.

Vhodné čisticí prostředky

Používejte pouze vhodné čisticí prostředky pro různé povrchy spotřebiče.

- ▶ Nepoužívejte čisticí prostředky s vysokým obsahem alkoholu.
 - ▶ Nepoužívejte tvrdé drátěnky nebo houbičky.
 - ▶ Nepoužívejte speciální čisticí prostředky pro čištění za tepla.
- Čisticí prostředek na pečicí trouby v horké troubě poškozují smalt.
- ▶ Nikdy nepoužívejte čisticí prostředek na pečicí trouby v horké troubě.
 - ▶ Před příštím rozehrátím odstraňte z trouby a z dvířek veškeré zbytky.
- Nové houbové utěrky obsahují zbytky z výroby.
- ▶ Nové houbové utěrky před použitím důkladně propláchněte.

Dodržujte návod na čištění spotřebiče.
→ "Čištění spotřebiče", Strana 16

Čelní strana spotřebiče

Povrch	Vhodné čisticí prostředky	Pokyny
Ušlechtilá ocel	<ul style="list-style-type: none"> ▪ Horký mycí roztok ▪ Speciální ošetřovací prostředky na ušlechtilou ocel pro horké povrchy 	Abyste zabránili korozi, z ušlechtilé oceli ihned odstraňte skvrny od vodního kamene, tuku, škrobu a bílkovin. Naneste ve slabé vrstvě ošetřovací prostředek na ušlechtilou ocel.
Plast nebo lakované plochy např. ovládací panel	<ul style="list-style-type: none"> ▪ Horký mycí roztok 	Nepoužívejte čisticí prostředek na sklo nebo škrabku na sklo. Abyste zabránili skvrnám, které již nepůjdou odstranit, ihned odstraňte odvápnovací prostředek, který se dostane na povrch.

Dvířka spotřebiče

Oblast	Vhodné čisticí prostředky	Pokyny
Skleněná dvířka	<ul style="list-style-type: none"> ▪ Horký mycí roztok 	Nepoužívejte škrabku na sklo nebo nerezovou drátěnku. Tip: Pro důkladné vyčištění skleněné tabule demontujte. → "Dvířka spotřebiče", Strana 17
Kryt dvířek	<ul style="list-style-type: none"> ▪ Z ušlechtilé oceli: Čisticí prostředek na ušlechtilou ocel ▪ Z plastu: Horký mycí roztok 	Nepoužívejte čisticí prostředek na sklo nebo škrabku na sklo. Nepoužívejte ošetřovací prostředky na ušlechtilou ocel. Tip: Pro důkladné vyčištění kryt dvířek sejměte. → "Dvířka spotřebiče", Strana 17
Vnitřní rám dvířek z ušlechtilé oceli	Čisticí prostředek na ušlechtilou ocel	Zbarvení lze odstranit pomocí čističe na ušlechtilou ocel. Nepoužívejte ošetřovací prostředky na ušlechtilou ocel.
Madlo dvířek	<ul style="list-style-type: none"> ▪ Horký mycí roztok 	Abyste zabránili skvrnám, které již nepůjdou odstranit, ihned odstraňte odvápnovací prostředek, který se dostane na povrch.
Těsnění dvířek	<ul style="list-style-type: none"> ▪ Horký mycí roztok 	Těsnění neodstraňujte a nedrhňte.

Vnitřek trouby

Oblast	Vhodné čisticí prostředky	Pokyny
Smaltované plochy	<ul style="list-style-type: none"> ▪ Horký mycí roztok ▪ Voda s octem ▪ Čisticí prostředek na pečicí trouby 	Při silném znečištění namočte a použijte kartáček nebo nerezovou drátěnku. Pro vysušení pečicího prostoru po čištění nechte otevřená dvířka spotřebiče. Poznámky <ul style="list-style-type: none"> ▪ Smalt se při velmi vysokých teplotách vypaluje, čímž vznikají drobné barevné rozdíly. Na funkci spotřebiče to nemá vliv. ▪ Hrany tenkých plechů nelze kompletně smaltovat a mohou být drsné. Antikorozi ochrana tím není ovlivněna. ▪ Vlivem zbytků potravin vzniká na smaltovaných plochách bílý povlak. Povlak je zdravotně nezávadný. Na funkci spotřebiče to nemá vliv. Povlak můžete odstranit pomocí kyseliny citronové.
Samočisticí plochy	-	Dodržujte návod pro samočisticí plochy. → "Čištění samočisticích ploch v troubě", Strana 16
Skleněný kryt osvětlení trouby	<ul style="list-style-type: none"> ▪ Horký mycí roztok 	Při silném znečištění použijte čisticí prostředek na pečicí trouby.
Rámy	<ul style="list-style-type: none"> ▪ Horký mycí roztok 	Při silném znečištění namočte a použijte kartáček nebo nerezovou drátěnku. Poznámka: Pro důkladné vyčištění rámy vyndejte. → "Rámy", Strana 20
Příslušenství	<ul style="list-style-type: none"> ▪ Horký mycí roztok ▪ Čisticí prostředek na pečicí trouby 	Při silném znečištění namočte a použijte kartáček nebo nerezovou drátěnku. Smaltované příslušenství je vhodné pro mytí v myčce nádobí.

15.2 Čištění spotřebiče

Abyste zabránili poškození spotřebiče, čistěte ho pouze stanovenými a vhodnými čisticími prostředky.

⚠ VÝSTRAHA – Nebezpečí popálení!

Během použití jsou spotřebič a jeho přístupné části horké.

- ▶ Dávejte pozor, abyste se nedotkli horkých prvků.
- ▶ Malé děti do 8 let je třeba udržovat z dosahu.

⚠ VÝSTRAHA – Nebezpečí požáru!

Volné zbytky pokrmů, tuk a šťáva z pečeně se mohou vznítit.

- ▶ Před spuštěním provozu odstraňte z pečicího prostoru, z topných prvků a příslušenství hrubé nečistoty.

Požadavek: Dodržujte pokyny k čisticím prostředkům.
→ "Čisticí prostředky", Strana 14

1. Spotřebič čistěte horkým mycím roztokem a hadrem.
 - Na některé povrchy můžete použít alternativní čisticí prostředky
→ "Vhodné čisticí prostředky", Strana 14
2. Osušte měkkým hadrem.

15.3 Čištění samočisticích ploch v troubě

Zadní stěna pečicího prostoru je samočisticí. Samočisticí plochy jsou opatřené porézní, matnou keramickou vrstvou a mají drsný povrch. Samočisticí plochy během provozu spotřebiče absorbují stříkance z pečení masa nebo pečiva a grilování a odstraňují je. Když už se samočisticí plochy při provozu samy dostatečně nečistí, nechte pečicí prostor cíleně rozehrát.

POZOR!

Pokud samočisticí plochy pravidelně nečistíte, mohou se plochy poškodit.

- ▶ Pokud se na samočisticích plochách objeví tmavé skvrny, rozehrávejte pečicí prostor.

- ▶ Nepoužívejte čisticí prostředky na pečicí trouby a abrazivní čisticí pomůcky. Jestliže se čisticí prostředek na pečicí trouby dostane na samočisticí plochy omylem, okamžitě ho otřete vodou a houbovou utěrkou. Nedrhňte.

1. Vyndejte z trouby příslušenství a nádobí.
2. Rámy vyhákněte a vyndejte z trouby.
→ "Rámy", Strana 20
3. Mycím roztokem a měkkým hadrem odstraňte hrubé nečistoty:
 - z hladkých smaltovaných povrchů
 - z vnitřní strany dvířek spotřebiče
 - ze skleněného krytu osvětlení trouby
 Zabráňte tak vzniku skvrn, které by pak již nebylo možné odstranit.
4. Vyndejte z trouby všechny předměty. Vnitřek trouby musí být prázdný.
5. Nastavte druh ohřevu 4D horký vzduch.
6. Nastavte maximální teplotu.
7. Spusťte provoz.
8. Po 1 hodině spotřebič vypněte.
9. Po vychladnutí spotřebiče v případě potřeby vytřete pečicí prostor vlhkým hadrem.

Poznámka: Na samočisticích plochách se mohou tvořit načervenalé skvrny. Zbytku cukru a bílkovin v potravinách se neodstraní a zůstanou ulpívat na stěnách. Načervenalé skvrny jsou zbytky slaných potravin, nejedná se o korozi. Skvrny nejsou zdravotně závadné. Tyto skvrny neomezuji čisticí schopnost samočisticích ploch.

10. Nasaďte rámy.
→ "Rámy", Strana 20

16 Funkce čištění humidClean

Čisticí funkce představuje rychlou alternativu pro průběžné čištění pečicího prostoru. Čisticí funkce namočí nečistoty odpařováním mycího roztoku. Nečistoty pak lze snadněji odstranit.

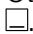
16.1 Nastavení čisticí funkce


⚠ VÝSTRAHA – Nebezpečí opaření!

Voda může v horké troubě způsobit vznik horké páry.

- ▶ Nikdy nelijte vodu do horké trouby.

Požadavek: Trouba je úplně vychladlá.

1. Vyndejte z trouby příslušenství.
2. 0,4 l vody smíchejte s kapkou mycího prostředku a nalijte doprostřed dna pečicí trouby. Nepoužívejte destilovanou vodu.
3. Stiskněte on/off.
 - ✓ Zobrazí se druh ohřevu a teplota.
4. Otočným voličem nastavte druh ohřevu dolní ohřev .
5. Stiskněte >.

6. Otočným voličem nastavte teplotu na 80 °C.
7. Stiskněte .
8. Otočným voličem nastavte dobu trvání 4 minuty.
9. Spusťte provoz pomocí start/stop.
 - ✓ Spotřebič začne hřát a odměřuje se doba trvání.
 - ✓ Po uplynutí doby trvání zazní akustický signál. Na displeji je zobrazená doba trvání nula.
10. Pomocí on/off vypněte spotřebič a nechte ho cca 20 minut vychladnout.

16.2 Závěrečné čištění pečicího prostoru

POZOR!

Déle trvající vlhkost v troubě způsobuje korozi.

- ▶ Po použití funkce čištění pečicí prostor vytřete a nechte úplně vyschnout.

Požadavek: Trouba je vychladlá.

1. Otevřete dvířka spotřebiče a utřete zbytkovou vodu savou houbovou utěrkou.

- Hladké plochy v pečicím prostoru vyčistěte hadříkem nebo měkkým kartáčkem. Úporné nečistoty odstraňte drátěnkou z ušlechtilé oceli.
- Vápenaté skvrny odstraňte hadrem namočeným v octě. Následně otřete čistou vodou a měkkým hadrem vytřete do sucha, také pod těsněním dvířek.

- Nechte cca 1 hodinu otevřená dvířka spotřebiče v zajištěné poloze (cca 30°), aby pečicí prostor uschl.

17 Dvířka spotřebiče

Pro důkladné vyčištění můžete dvířka spotřebiče demontovat.

17.1 Vysazení dvířek spotřebiče

⚠ VÝSTRAHA – Nebezpečí zranění!

Součásti uvnitř dvířek spotřebiče mohou mít ostré hrany.

- Používejte ochranné rukavice.
- Závěsy dvířek spotřebiče se během otevírání a zavírání dvířek pohybují a mohou vás uskřípnout.
- Nesahejte do prostoru závěsů.

- Zcela otevřete dvířka spotřebiče.

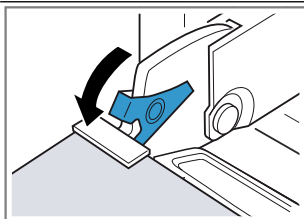
2. ⚠ VÝSTRAHA – Nebezpečí zranění!

Pokud nejsou závěsy zajištěné, mohou velkou silou zaklapnout.

- Dbejte na to, aby byly zajišťovací páčky vždy zaklopené, resp. při vysazování dvířek spotřebiče zcela vyklopené.

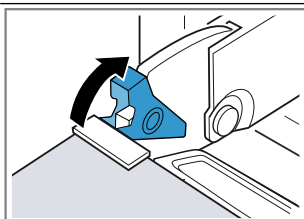
Vyklopte zajišťovací páčku na levém a pravém závěsu.

Vyklopená zajišťovací páčka



Závěs je zajištěný a nemůže zaklapnout.

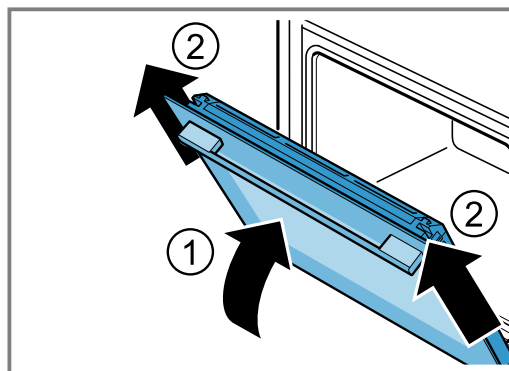
Zaklopená zajišťovací páčka



Dvířka spotřebiče jsou zajištěná a nelze je vysadit.

- ✓ Zajišťovací páčky jsou vyklopené. Závěsy jsou zajištěné a nemohou zaklapnout.

- Zavřete dvířka spotřebiče až nadoraz ①. Uchopte dvířka spotřebiče oběma rukama vlevo a vpravo a vytáhněte je nahoru ②.



- Dvířka spotřebiče položte na rovnou plochu.

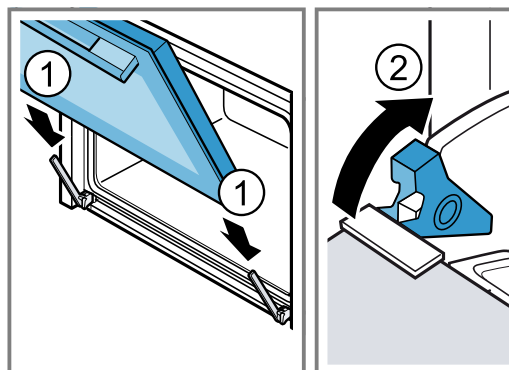
17.2 Nasazení dvířek spotřebiče

⚠ VÝSTRAHA – Nebezpečí zranění!

Závěsy dvířek spotřebiče se během otevírání a zavírání dvířek pohybují a mohou vás uskřípnout.

- Nesahejte do prostoru závěsů.
- Pokud nejsou závěsy zajištěné, mohou velkou silou zaklapnout.
- Dbejte na to, aby byly zajišťovací páčky vždy zaklopené, resp. při vysazování dvířek spotřebiče zcela vyklopené.

- Dvířka spotřebiče nasadte rovně na oba závěsy ①. Zasuňte dvířka spotřebiče až nadoraz.
- Zcela otevřete dvířka spotřebiče.
- Zaklopte zajišťovací páčku na levém a pravém závěsu ②.



- ✓ Zajišťovací páčky jsou zaklopené. Dvířka spotřebiče jsou zajištěná a nelze je vysadit.
- Zavřete dvířka spotřebiče.

17.3 Demontáž skleněných tabulí

⚠ VÝSTRAHA – Nebezpečí zranění!

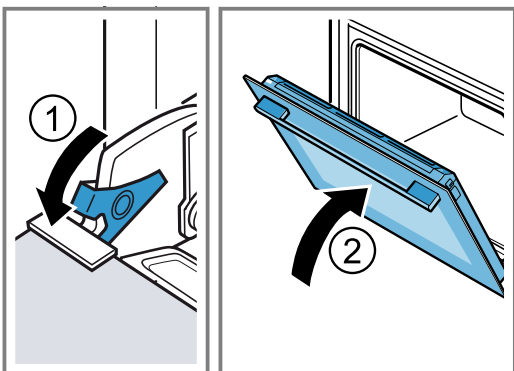
Závěsy dvířek spotřebiče se během otevírání a zavírání dvířek pohybují a mohou vás uskrýpnout.

► Nesahejte do prostoru závěsů.

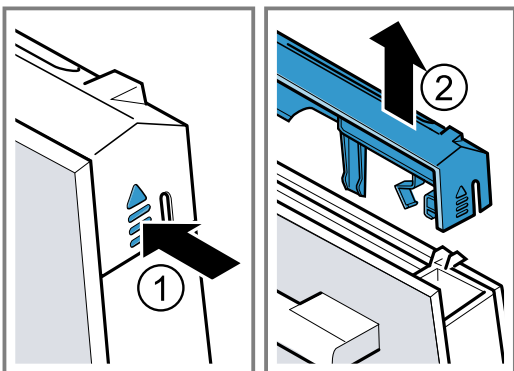
Součásti uvnitř dvířek spotřebiče mohou mít ostré hrany.

► Používejte ochranné rukavice.

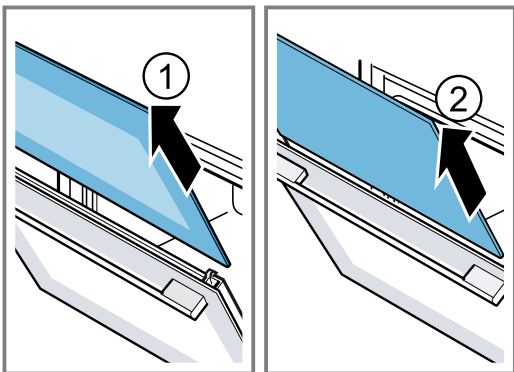
1. Zcela otevřete dvířka spotřebiče.
 2. Vyklopte zajišťovací páčku na levém a pravém závěsu ①.
- ✓ Zajišťovací páčky jsou vyklopené. Závěsy jsou zajištěné a nemohou zaklapnout.
3. Zavřete dvířka spotřebiče až nadoraz ②.



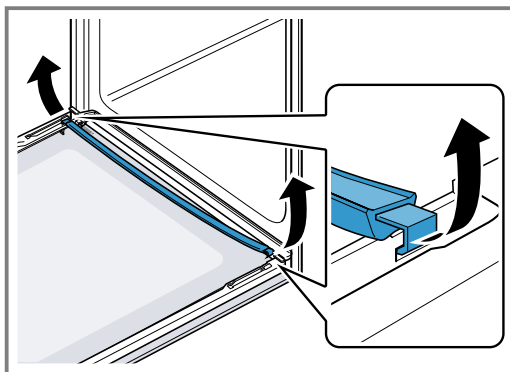
4. Vlevo a vpravo zatlačte zvenku na kryt dvířek ①, až vyskočí.
5. Sejměte kryt dvířek ②.



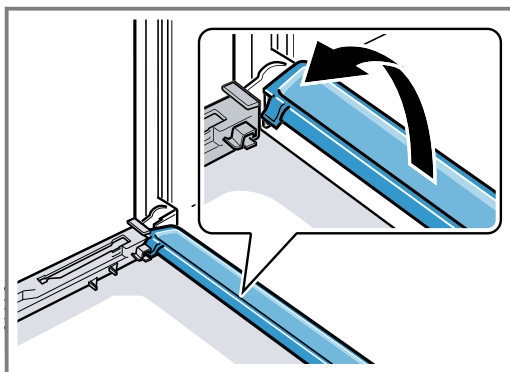
6. Vytáhněte vnitřní sklo ① a opatrně ho položte na rovnou plochu.
7. Vytáhněte mezisklo ② a opatrně ho položte na rovnou plochu.



8. Otevřete dvířka spotřebiče a sejměte těsnění dvířek.



9. V případě potřeby můžete za účelem čištění vyjmout kondenzační lištu.
 - Otevřete dvířka spotřebiče.
 - Kondenzační lištu odklopte nahoru a vyjměte.



10. ⚠ VÝSTRAHA – Nebezpečí zranění!

Poškrábané sklo ve dvířkách spotřebiče může prasknout.

► Na čištění skla ve dvířkách trouby nepoužívejte ostré abrazivní čisticí prostředky nebo ostré kovové škrabky, protože by mohly poškrábat povrch.

Demontované skleněné tabule vyčistěte z obou stran čisticím prostředkem na sklo a měkkým hadrem.

11. Kondenzační lištu vyčistěte hadrem a horkým mycím roztokem.
12. Vyčistěte dvířka spotřebiče.
→ "Vhodné čisticí prostředky", Strana 14
13. Skleněné tabule osušte a namontujte zpět.

17.4 Montáž skleněných tabulí

⚠ VÝSTRAHA – Nebezpečí zranění!


Závěsy dvířek spotřebiče se během otevírání a zavírání dvířek pohybují a mohou vás uskrýpnout.

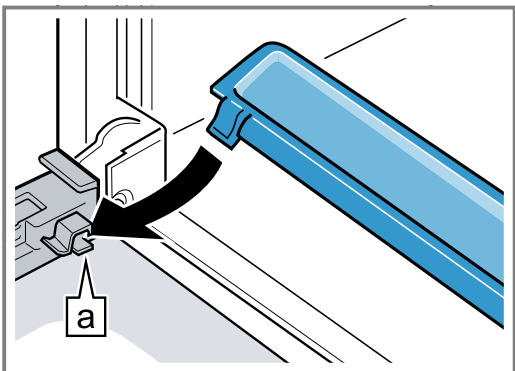
► Nesahejte do prostoru závěsů.

Součásti uvnitř dvířek spotřebiče mohou mít ostré hrany.

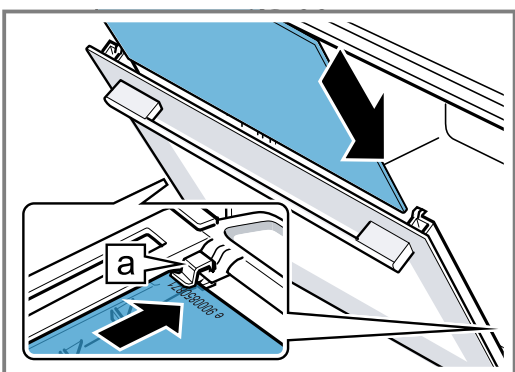
► Používejte ochranné rukavice.


1. Zcela otevřete dvířka spotřebiče.

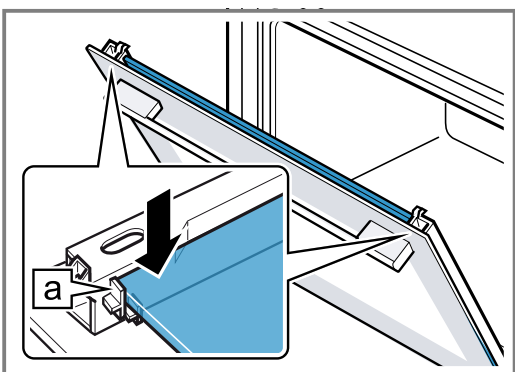
2. Kondenzační lištu nasadíte svisle do držáku  a otočíte ji dolů.



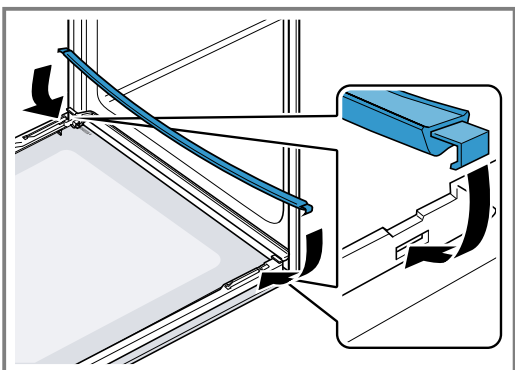
3. Mezisklo zasuněte do levého a pravého držáku .




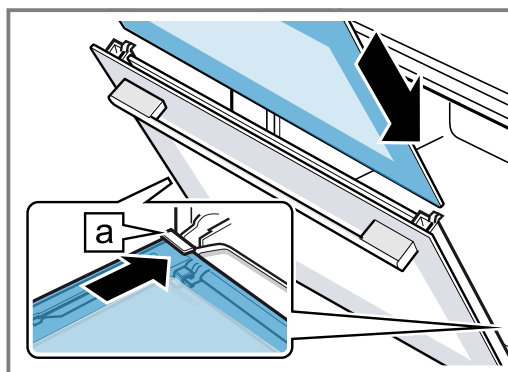
4. Mezisklo nahoře přitlačte tak, aby bylo v levém a pravém držáku .



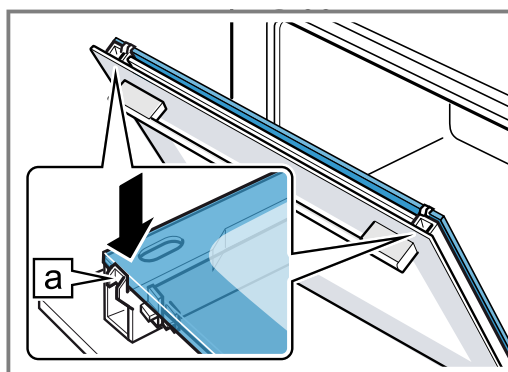
5. Otevřete dvířka spotřebiče a nasadíte těsnění dvířek.




6. Vnitřní sklo zasuněte do levého a pravého držáku .




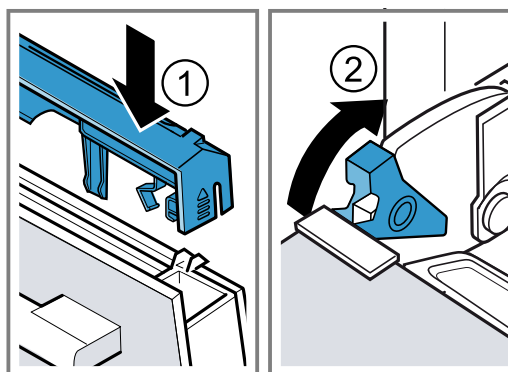
7. Vnitřní sklo nahoře přitlačte tak, aby bylo v levém a pravém držáku .



8. Nasadíte kryt dvířek  a přitlačte ho tak, aby slyšitelně zaskočil.

9. Zcela otevřete dvířka spotřebiče.

10. Zaklopte zajišťovací páčku na levém a pravém závěsu .



✓ Zajišťovací páčky jsou zaklopené. Dvířka spotřebiče jsou zajištěná a nelze je vysadit.

11. Zavřete dvířka spotřebiče.

Poznámka: Troubu použijte teprve tehdy, když jsou skleněné tabule řádně namontované.

18 Rámy

Kvůli důkladnému čištění rámu a pečicího prostoru nebo výměně rámu můžete rámy vyjmout.

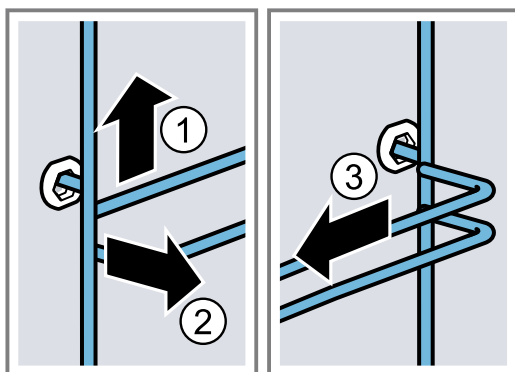
18.1 Vyjmutí rámu

⚠ VÝSTRAHA – Nebezpečí popálení!

Rámy se silně zahřívají.

- ▶ Nikdy se nedotýkejte horkých rámu.
- ▶ Vždy nechte spotřebič vychladnout.
- ▶ Udržujte mimo dosah dětí.

1. Rám mírně nazdvihněte ① a vyhákněte ②.
2. Vytáhněte rám dopředu ③ a vyndejte ho.

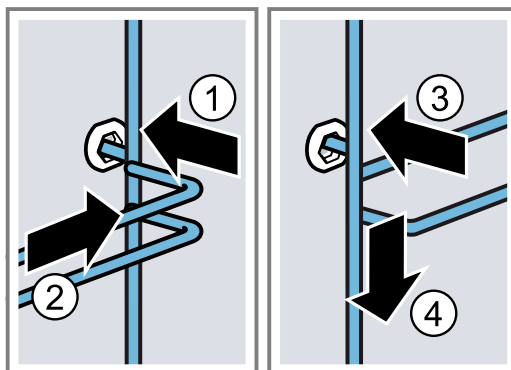


3. Rám vyčistěte.
→ "Čistící prostředky", Strana 14

18.2 Nasazení rámu

Poznámky

- Rámy pasují pouze vpravo nebo vlevo.
 - U obou rámu dbejte na to, aby byly prohnuté tyče vpředu.
1. Rám zasuňte doprostřed do zadního otvoru ① tak, aby rám doléhal ke stěně trouby, a zatlačte ho dozadu ②.
 2. Rám zasuňte do předního otvoru ③ tak, aby rám doléhal ke stěně trouby, a zatlačte ho dolů ④.



19 Odstranění poruch

Menší poruchy vašeho přístroje můžete odstranit vlastními silami. Před kontaktováním zákaznické služby využijte informací o odstraňování poruch. Vyvarujete se tak zbytečných nákladů.

⚠ VÝSTRAHA – Nebezpečí zranění!

Neodborné opravy jsou nebezpečné.

- ▶ Opravy spotřebiče smí provádět pouze vyškolený odborný personál.
- ▶ Pokud má spotřebič závadu, kontaktujte zákaznický servis.

⚠ VÝSTRAHA – Nebezpečí úrazu elektrickým proudem!

Neodborné opravy jsou nebezpečné.

- ▶ Opravy spotřebiče smí provádět pouze odborný personál, který je k tomu vyškolený.
- ▶ K opravě spotřebiče se smí používat pouze originální náhradní díly.
- ▶ V případě poškození síťového kabelu tohoto spotřebiče musí být tento obnoven vyškoleným odborným personálem.

19.1 Poruchy funkce

Závada	Příčina a řešení závady
Spotřebič nepracuje.	Pojistka je vadná. ▶ Zkontrolujte pojistku v pojistkové skříňce.
	Výpadek napájení. ▶ Zkontrolujte, zda v místnosti funguje osvětlení místnosti nebo jiné přístroje.
Na displeji se zobrazí „Jazyk čeština“.	Výpadek napájení. ▶ Proveďte nastavení pro první uvedení do provozu. → "První uvedení do provozu", Strana 9
Provoz se nespustí nebo se přeruší.	Porucha funkce ▶ Kontaktujte zákaznický servis. → "Zákaznický servis", Strana 22

Závada	Příčina a řešení závady
Provoz se nespustí nebo se přeruší.	Možné jsou různé příčiny. ▶ Zkontrolujte pokyny, které se zobrazí na displeji. → "Zobrazení informací", Strana 10
Spotřebič nehřeje, na displeji se zobrazí „Je zapnutý předváděcí režim“.	Spotřebič se nachází v předváděcím režimu. 1. Vypnutím pojistky v pojistkové skříňce odpojte spotřebič krátce od elektrické sítě a znovu ho zapněte. 2. Během 3 minut vypněte předváděcí režim v → "Základní nastavení", Strana 13. Výpadek napájení. ▶ Po výpadku proudu jednou otevřete a zavřete dvířka spotřebiče. ✓ Spotřebič se zkontroluje a je připravený k použití.
Spotřebič se nespustí a na displeji se zobrazí „Příliš horký pečicí prostor“.	Pečicí prostor je pro zvolený pokrm nebo druh ohřevu příliš horký. ▶ Nechte pečicí prostor vychladnout a spusťte spotřebič znovu.
Nezobrazí se čas, když je spotřebič vypnutý.	Změnili jste základní nastavení. ▶ Změňte základní nastavení ukazatele času. → "Základní nastavení", Strana 13
Osvětlení varného prostoru nefunguje.	Halogenová žárovka je vadná. ▶ Vyměňte žárovku v pečicí troubě. → "Výměna žárovky v pečicí troubě", Strana 21
Dosažena maximální doba provozu.	Aby se zabránilo neúmyslnému trvalému provozu, po několika hodinách spotřebič automaticky přestane hřát, pokud nedojde ke změně nastavení. Na displeji se zobrazí upozornění. Kdy je dosaženo maximální doby provozu, záleží na aktuálních nastaveních druhu provozu. 1. Pro pokračování provozu nejprve vypněte spotřebič pomocí on/off. 2. Poté spotřebič zapněte pomocí on/off a nastavte požadovaný provoz. Tip: Aby nedošlo k nežádoucímu vypnutí spotřebiče, nastavte dobu trvání.
Na ukazateli se zobrazí zpráva začínající na "D" nebo "E", tj. D0111 nebo E0111.	Elektronika rozpoznala chybu. 1. Spotřebič vypněte a opět ho zapněte. ✓ Pokud byla porucha jednorázová, hlášení zhasne. 2. Pokud se hlášení zobrazí znovu, kontaktujte zákaznický servis. Při telefonátu uveďte přesné chybové hlášení. → "Zákaznický servis", Strana 22
Výsledek pečení není uspokojivý.	Nastavení nebyla správná. Hodnoty nastavení, např. teplota nebo doba trvání, závisí na receptu, množství a potravinách. ▶ Příště nastavte nižší nebo vyšší hodnoty. Tip: Velké množství informací k pečení a vhodným hodnotám nastavení najdete na naší domovské stránce www.siemens-home.bsh-group.com .

19.2 Výměna žárovky v pečicí troubě

Pokud osvětlení v troubě přestane fungovat, vyměňte žárovku v pečicí troubě.

Poznámka: Tepelně odolné halogenové žárovky 230 V, 25 W obdržíte u zákaznického servisu nebo ve specializovaných prodejnách. Používejte pouze tyto žárovky. Nových halogenových žárovek se dotýkejte pouze čistým, suchým hadrem. Prodlouží se tak životnost žárovky.

VÝSTRAHA – Nebezpečí popálení!

Během použití jsou spotřebič a jeho přístupné části horké.

- ▶ Dávejte pozor, abyste se nedotkli horkých prvků.
- ▶ Malé děti do 8 let je třeba udržovat z dosahu.


VÝSTRAHA – Nebezpečí úrazu elektrickým proudem!

Při výměně žárovky jsou kontakty objímky žárovky pod napětím.

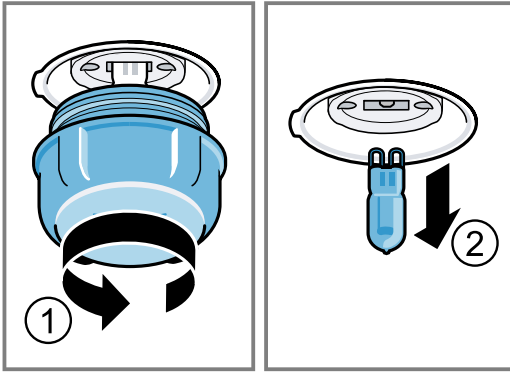
- ▶ Před výměnou žárovky zajistěte, aby byl spotřebič vypnutý, abyste zabránili úrazu elektrickým proudem.
- ▶ Navíc vytáhněte síťovou zástrčku ze zásuvky nebo vypněte pojistku v pojistkové skříňce.

Požadavky

- Spotřebič je odpojený od elektrické sítě.
- Pečicí prostor je vychladlý.
- Máte připravenou halogenovou žárovku na výměnu.

1. Abyste zabránili poškození, položte do trouby utěrku.
2. Vyšroubujte skleněný kryt směrem doleva .

3. Halogenovou žárovku bez šroubování vytáhněte ②.



4. Nasadte novou halogenovou žárovku a pevně ji zatlačte do objímky. Dbejte na správnou polohu kolíků.
5. Podle typu spotřebiče je skleněný kryt vybavený těsnicím kroužkem. Nasadte těsnicí kroužek.
6. Našroubujte skleněný kryt.
7. Vyjměte z pečicího prostoru utěrku.
8. Připojte spotřebič k elektrické síti.

20 Likvidace

Zde se dozvíte, jak správně likvidovat staré spotřebiče.

20.1 Likvidace starého spotřebiče

Díky ekologické likvidaci je možné opětovné použití cenných surovin.

1. Vytáhněte síťovou zástrčku síťového kabelu ze zásuvky.
2. Odpojte síťový kabel.
3. Spotřebič ekologicky zlikvidujte.

Informace o aktuálních možnostech likvidace obdržíte u specializovaného prodejce nebo na obecním nebo městském úřadu.



Tento spotřebič je označen v souladu s evropskou směrnicí 2012/19/EU o nakládání s použitými elektrickými a elektronickými zařízeními (waste electrical and electronic equipment - WEEE).

Tato směrnice stanoví jednotný evropský (EU) rámec pro zpětný odběr a recyklování použitých zařízení.

21 Zákaznický servis

Pokud máte dotazy týkající se použití, nemůžete-li poruchu odstranit sami nebo musí být spotřebič opraven, kontaktujte náš zákaznický servis.

Podrobné informace o záruční době a záručních podmínkách ve vaší zemi obdržíte u svého zákaznického servisu, svého prodejce nebo na našich internetových stránkách.

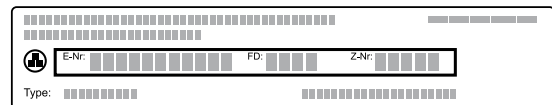
Při kontaktování zákaznického servisu potřebujete označení produktu (E-č.) a výrobní číslo (FD) vašeho spotřebiče.

Kontaktní údaje zákaznického servisu viz příložený seznam servisních služeb nebo naše webová stránka. Tento výrobek obsahuje zdroje světla třídy energetické účinnosti G.

21.1 Označení produktu (E-č.) a výrobní číslo (FD)

Označení produktu (E-č.) a výrobní číslo (FD) je uvedeno na typovém štítku spotřebiče.

Typový štítek s příslušnými čísly najdete po otevření dvířek spotřebiče.



Pro rychlé nalezení údajů vašeho spotřebiče a telefonního čísla zákaznického servisu si můžete údaje poznačit.

22 Správný postup

Zde najdete vhodné nastavení, příslušenství a nádoby pro různé pokrmy. Doporučení jsme optimálně přizpůsobili pro váš spotřebič.

22.1 Všeobecné pokyny k přípravě

Při přípravě všech pokrmů se řiďte těmito informacemi.

- Teplota a doba pečení závisí na množství a receptu. Proto jsou zde uvedeny rozsahy nastavení. Nejdříve vyzkoušejte nižší hodnoty.

- Hodnoty nastavení platí pro vložení pokrmu do studené pečicí trouby. Příslušenství vložte do trouby až po přehřátí.
- Příslušenství, které nepoužíváte, z trouby vyjměte.

22.2 Pokyny k pečení

- Pro pečení koláčů, pečiva nebo chleba jsou nejvhodnější tmavé kovové formy na pečení.

- Na nákypy a zapékané pokrmy používejte široké mělké nádoby. V úzké vysoké nádobě budou pokrmy vyžadovat více času a budou na horní straně tmavší.
- Pokud pečete nákypy přímo v univerzálním hlubokém plechu, zasuňte ho do úrovně 1.
- Hodnoty nastavení pro těsto na chléb platí jak pro těsto na plechu na pečení, tak i pro těsto pečené v truhlíkové formě.

POZOR!

Když se v horké troubě nachází voda, vzniká pára. Vlivem změny teploty může dojít k poškození.

- ▶ Nikdy nelijte vodu do horké trouby.
- ▶ Nikdy nestavte nádobu s vodou na dno pečicího prostoru.

Úroveň vkládání

Když pečete na jedné úrovni, používejte úroveň vkládání 1.

Pečení na 2 úrovních	Úroveň
Univerzální hluboký plech	3
Plech na pečení	1
Dva rošty a na nich formy	3
	1

Používejte druh ohřevu 4D horký vzduch.

Poznámka: Současně vložené pečivo na plechách na pečení nebo ve formách nemusí být hotové ve stejnou dobu.

22.3 Pokyny k pečení, dušení a grilování

- Doporučená nastavení platí pro pečený pokrm s teplotou z lednice a pro drůbež v kuchyňské úpravě bez nádivky.
- Drůbež položte do nádoby prsní stranou nebo kůží dolů.
- Pečení, grilovaný pokrm nebo celou rybu po uplynutí cca 1/2 až 2/3 uvedené doby obraťte.

Pečení na roštu

Při pečení na roštu bude pečený pokrm ze všech stran obzvláště křupavý. Můžete péct například velkou drůbež nebo více kusů současně.

- Pečte kusy s podobnou hmotností a výškou. Grilované kousky se opečou rovnoměrně a zůstanou šťavnaté.
- Pečený pokrm položte přímo na rošt.
- Pro zachycení odkapávající tekutiny zasuňte univerzální hluboký plech s roštěm s pokrmem do uvedené úrovně vkládání.
- Podle velikosti a druhu pečeného pokrmu přidejte do univerzálního hlubokého plechu až 1/2 litru vody. Ze zachyceného výpeku můžete připravit omáčku. Navíc vznikne méně kouře a pečicí prostor se méně zašpiní.

Pečení v nádobě

Při pečení v přiklopené nádobě zůstane pečicí prostor čistější.

Obecné pokyny k pečení v nádobě

- Použijte žáruvzdorné nádoby vhodné do pečicí trouby.
- Nádobu postavte na rošt.
- Nejvhodnější jsou nádoby ze skla.
- Řiďte se pokyny výrobce nádoby na pečení.

Pečení v nepřiklopené nádobě

- Použijte vysokou formu na pečení.
- Pokud nemáte vhodnou nádobu, můžete použít univerzální hluboký plech.

Pečení v přiklopené nádobě

- Použijte odpovídající poklici, která dobře přiléhá.
- U masa by měla být vzdálenost mezi pečeným masem a poklicí minimálně 3 cm. Maso může zvětšit svůj objem.

⚠ VÝSTRAHA – Nebezpečí opaření!

Při odklopení poklice po pečení může proudit ven velmi horká pára. V závislosti na teplotě nemusí být pára vidět.

- ▶ Nadzdvihněte poklici, aby horká pára unikala směrem od vašeho těla.
- ▶ Udržujte mimo dosah dětí.

Grilování

Grilujte pokrmy, které mají být křupavé.

- Grilujte grilované kousky s podobnou hmotností a výškou. Grilované kousky se opečou rovnoměrně a zůstanou šťavnaté.
- Grilované kousky položte přímo na rošt.
- Pro zachycení odkapávající tekutiny zasuňte pod rošt minimálně o jednu úroveň níž univerzální hluboký plech.

Poznámky

- Grilovací topné těleso se stále znovu zapíná a vypíná. To je normální. Frekvence se řídí podle nastaveného stupně grilování.
- Při grilování může vznikat kouř.

22.4 Příprava zmrazených potravin

- Nepoužívejte silně namražené zmrazené potraviny.
- Led odstraňte.
- Zmrazené potraviny mohou být předpečené nerovnoměrně. Zhnědnutí po upečení pak bude také nerovnoměrné.























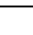
22.5 Příprava hotových pokrmů

- Vyjměte hotové pokrmy z obalu.
- Pokud hotový pokrm ohříváte nebo vaříte v nádobě, použijte žáruvzdornou nádobu.

22.6 Výběr pokrmů





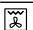


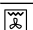

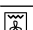

Doporučená nastavení pro četné pokrmy rozříděné podle kategorií pokrmů.

Doporučená nastavení pro různé pokrmy

Pokrm	Příslušenství/nádoba	Výška	Druh ohřevu → Strana 7	Teplota ve °C	Doba trvání v min
Třený koláč, jemný	hranatá forma	1		150–170	60–80
Ovocný nebo tvarohový dort s korpusem z křehkého těsta	Dortová forma Ø 26 cm	1		170–180	60–80
Piškotový dort, 6 vajec	Dortová forma Ø 28 cm	1		150–170 ¹	30–50
Piškotový dort, 6 vajec	Dortová forma Ø 28 cm	1		150–160	50–60
Křehký koláč se šřavnatou horní vrstvou	Univerzální hluboký plech	1		160–180	60–80
Kynutý koláč se šřavnatou horní vrstvou	Univerzální hluboký plech	1		180–200	30–45
Muffiny	Plech na muffiny	1		170–190	15–30
Drobné kynuté pečivo	Plech na pečení	1		160–170	30–40
Cukroví	Plech na pečení	2		140–160	15–30
Cukroví, 2 úrovně	Univerzální hluboký plech + Plech na pečení	3+1		130–150	20–35
Chléb, volně položený, 750 g	Univerzální hluboký plech nebo hranatá forma	1		1. 210–220 ¹ 2. 180–190	1. 10–15 2. 25–35
Chléb, volně položený, 1500 g	Univerzální hluboký plech nebo hranatá forma	1		1. 210–220 ¹ 2. 180–190	1. 10–15 2. 40–50
Chléb, volně položený, 1500 g	hranatá forma	1		200–210	35–45
Chlebová placka	Univerzální hluboký plech	1		250–270	20–30
Housky, čerstvé	Plech na pečení	1		180 - 200	25 - 35
Pizza, čerstvá	Plech na pečení	1		200–220	20–30
Pizza, čerstvá, 2 úrovně	Univerzální hluboký plech + Plech na pečení	3+1		180–200	35–45
Pizza, čerstvá, tenké těsto, ve formě na pizzu	Plech na pizzu	1		210–230	20–30
Quiche	Koláčová forma Černý plech	1		190–210	30–45
Alsaský koláč	Univerzální hluboký plech	1		260–280 ¹	10–20
Nákyp, slaný, vařené přísady	Zapékací forma	1		200–220	35–55
Zapékané brambory, syrové přísady, vysoké 4 cm	Zapékací forma	1		170–180	50–65
Kuře, 1 kg, bez nádivky	Rošt	1		200–220	60–70

¹ Spotřebič předehejte.

² Pokrm po 2/3 celkové doby obraťte.

Pokrm	Příslušenství/nádoba	Výška	Druh ohřevu → Strana 7	Teplota ve °C	Doba trvání v min
Malé části kuřete, à 250 g	Rošt	2		220–230	30–35
Husa, bez nádivky, 3 kg	Rošt	1		160–180	120–150
Vepřová pečeně bez kůže, např. krkovice, 1,5 kg	Rošt	1		180 - 200	120 - 130
Vepřová pečeně bez kůže, např. krkovice, 1,5 kg	Nepřiklopená nádoba	1		180 - 190	120 - 140
Hovězí svíčková, středně propečená, 1 kg	Rošt	1		210–220	40–50
Dušená hovězí pečeně, 1,5 kg	Přiklopená nádoba	1		200–220	130–140
Dušená hovězí pečeně, 1,5 kg	Přiklopená nádoba	1		200–220	140–160
Roastbeef, středně propečený, 1,5 kg	Rošt	1		220–230	60–70
Burger, vysoký 3–4 cm	Rošt	2		3	20–30 ²
Jehněčí kýta bez kosti, středně propečená, 1,5 kg	Rošt	1		170–190	50–70
Ryba, grilovaná, celá, 300 g, např. pstruh	Rošt	1		170–190	20–30

¹ Spotřebič předejte.
² Pokrm po 2/3 celkové doby obraťte.

Jogurt


V tomto spotřebiči si můžete sami vyrobit jogurt.

Příprava jogurtu

1. Vyjměte z trouby příslušenství a rámy.
2. Na varné desce zahřejte 1 l mléka (3,5 % tuku) na 90 °C a nechte ho vychladnout na 40 °C.
Pokud použijete trvanlivé mléko, stačí ho zahřát na 40 °C.

3. Do mléka přimíchejte 150 g jogurtu s teplotou z lednice.
4. Hmotu naplňte do malých nádobek, např. šálků nebo skleniček.
5. Nádobky zakryjte fólií, např. potravinářskou fólií.
6. Nádobky postavte na dno trouby.
7. Nastavte spotřebič podle doporučeného nastavení.
8. Když je jogurt hotový, nechte ho minimálně 12 hodin od stát v lednici.

Doporučená nastavení pro dezerty a kompot

Pokrm	Příslušenství/nádoba	Výška	Druh ohřevu → Strana 7	Teplota ve °C	Doba trvání v min
Jogurt	Formičky na 1 porci	Dno trouby		40–45	8–9 h

22.7 Speciální druhy přípravy a další použití

Informace a doporučená nastavení pro speciální druhy přípravy a další použití, např. mírný ohřev nebo zavařování.

Mírný ohřev

Jemné kousky pečte pomalu při nízké teplotě, např. jemné části hovězího, telecího, vepřového, jehněčího nebo drůbeže.

Pečení drůbeže nebo masa pomocí mírného ohřevu

Poznámka: U mírného ohřevu nelze použít odložený start s nastaveným časem konce.

Požadavek: Trouba je vychladlá.

1. Používejte čerstvé, hygienicky nezávadné maso bez kostí.
2. Nádobu postavte do trouby na rošt do úrovně 1.
3. Troubu a nádobu cca 15 minut předejte.
4. Maso zprudka opečte ze všech stran na varné zóně.
5. Maso ihned dejte na předeřáté nádobě do trouby. Aby v troubě zůstalo stejné klima, nechte dvířka spotřebiče během mírného ohřevu zavřená.
6. Po skončení mírného ohřevu vyndejte maso z trouby.

Doporučená nastavení pro mírný ohřev

Pokrm	Příslušenství/nádo- ba	Výška	Doba ope- čení v min	Druh ohřevu → <i>Strana 7</i>	Teplota ve °C	Doba trvání v min
Kachní prsa, růžová, à 300 g	Nepřiklopená ná- doba	1	6–8		95 ¹	45–60
Vepřová panenka, celá	Nepřiklopená ná- doba	1	4–6		85 ¹	45–70
Hovězí svíčková, 1 kg	Nepřiklopená ná- doba	1	4–6		85 ¹	90–120
Telecí medailonky, silné 4 cm	Nepřiklopená ná- doba	1	4		80 ¹	40–60
Jehněčí hřbet, vykostěný, à 200 g	Nepřiklopená ná- doba	1	4		85 ¹	30–45

¹ Spotřebič předejte.

Rozmrazování

Ve spotřebiči můžete rozmrazovat zmrazené pokrmy.

Pokyny k rozmrazování

- Ve spotřebiči můžete rozmrazovat zmrazené ovoce, pečivo nebo zmrazenou zeleninu.
- Drůbež, maso a ryby rozmrazujte raději v lednici.
- Před rozmrazováním vyjměte zmrazené potraviny z obalu.
- Doporučená nastavení platí pro pokrmy s teplotu z mrazáku (–18 °C).
- Při rozmrazování používejte následující úroveň vkládání:
 - Plech na pečení: úroveň 1

- Pokrmy během rozmrazování 1- až 2krát obraťte nebo zamíchejte. Již rozmrazené kusy z trouby vyndejte. Pokrm průběžně oddělujte od sebe. Již rozmrazené kusy z trouby vyndejte.
- Rozmrazené pokrmy nechte ještě 10 až 30 minut odpočívat ve vypnutém spotřebiči, aby se vyrovnala teplota.

Udržování teploty**Pokyny k udržování teploty**

- Když používáte druh ohřevu "udržování teploty", zabráníte tvorbě kondenzované vody. Nemusíte vnitřek trouby vytírat.
- Aby se pokrmy nevysušovaly, můžete je zakrýt.
- Neudržujte pokrmy teplé déle než 2 hodiny.
- Mějte na paměti, že některé pokrmy se při udržování teploty dál vaří.

22.8 Zkušební pokrmy

Informace v této části jsou určeny zkušebními institucím pro usnadnění testování spotřebiče podle EN 60350-1.

Pečení pečiva

- Hodnoty nastavení platí pro vložení do studené trouby.
- Řiďte se pokyny k předeheatu v doporučených nastaveních. Hodnoty nastavení platí bez rychlého ohřevu.
- Nejdříve použijte k pečení nižší z uvedených teplot.
- Současně vložené pečivo na plechách na pečení nebo ve formách nemusí být hotové ve stejnou dobu.
- Úrovně vkládání při pečení na 2 úrovních:
 - Univerzální hluboký plech: úroveň 3
 - Plech na pečení: úroveň 1
- Vodový piškot
 - Když pečete na 2 úrovních, postavte rozevírací formy na rošty úhlopříčně nad sebe.

Doporučená nastavení pro pečení pečiva

Pokrm	Příslušenství/nádoba	Výška	Druh ohřevu → <i>Strana 7</i>	Teplota ve °C	Doba trvání v min
Stříkané pečivo	Plech na pečení	1		150–160 ¹	25–40
Stříkané pečivo	Plech na pečení	1		140–150 ¹	25–40

¹ Nechte spotřebič 5 minut předeheat. Nepoužívejte funkci rychloohřevu.

² Spotřebič předejte. Nepoužívejte funkci rychloohřevu.

Pokrm	Příslušenství/nádoba	Výška	Druh ohřevu → <i>Strana 7</i>	Teplota ve °C	Doba trvání v min
Sťříkané pečivo, 2 úrovně	Univerzální hluboký plech + Plech na pečení	3+1		140–150 ¹	30–40
Koláčky	Plech na pečení	1		160 ¹	25–35
Koláčky	Plech na pečení	1		150 ¹	25–35
Koláčky, 2 úrovně	Univerzální hluboký plech + Plech na pečení	3+1		150 ¹	25–35
Vodový piškot	Dortová forma Ø 26 cm	1		160–170 ²	25–35
Vodový piškot	Dortová forma Ø 26 cm	1		160–170 ²	25–35

¹ Nechte spotřebič 5 minut předeřhát. Nepoužívejte funkci rychloohřevu.

² Spotřebič předeřhajte. Nepoužívejte funkci rychloohřevu.

Doporučená nastavení pro grilování

Pokrm	Příslušenství/nádoba	Výška	Druh ohřevu → <i>Strana 7</i>	Teplota ve °C / stupeň grilování	Doba trvání v min
Opékání toastů	Rošt	3		3	3–6

23 Návod k montáži

Při montáži spotřebiče se řiďte těmito informacemi.

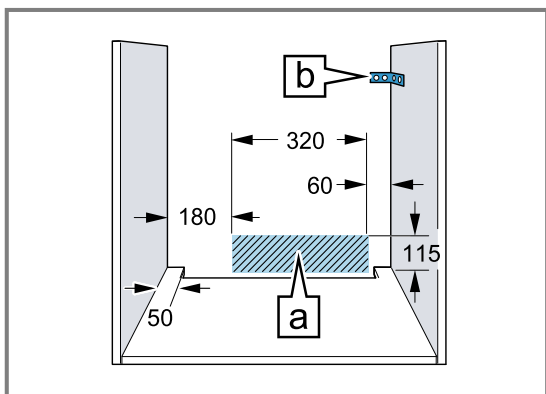


23.1 Všeobecné pokyny k montáži

Před zahájením montáže spotřebiče se seznámete s těmito pokyny.

- Jen odborná vestavba podle tohoto montážního návodu zaručí bezpečné používání. Za škody způsobené chybnou vestavbou ručí montážní firma.
- Po vybalení spotřebič zkontrolujte. V případě poškození během přepravy spotřebič nezapojte.
- Před uvedením do provozu odstraňte zevnitř trouby a z dvířek obalový materiál a lepicí fólie.
- Řiďte se montážními listy pro vestavbu příslušenství.

- Vestavná skříňka musí být odolná vůči teplotě až do 95 °C, sousední přední stěny skříňek až do 70 °C.
- Nezapodovávejte spotřebič za dekorační dvířka nebo dvířka skříňky. Hrozí nebezpečí přehřátí.
- Výřezy ve skříňce proveďte před zasazením spotřebiče. Odstraňte třísky. Funkce elektrických součástí by mohla být negativně ovlivněna.
- Zásuvka pro připojení spotřebiče musí být umístěna v oblasti vyšrafované plochy nebo mimo prostor zabudování spotřebiče. Neupevněnou skříňku připevněte ke stěně běžně prodávaným úhelníkem .



- Abyste zabránili pořezání, používejte ochranné rukavice. Části, které jsou přístupné při montáži, mohou mít ostré hrany.
- Rozměry na obrázcích jsou v mm.

⚠ VÝSTRAHA – Nebezpečí požáru!

Použití prodlužovacího síťového kabelu a neschválených adaptérů je nebezpečné.

- ▶ Nepoužívejte vícenásobné zásuvky.
- ▶ Používejte pouze certifikované prodlužovací kabely, které mají minimální průřez 1,5 mm² a splňují příslušné národní bezpečnostní požadavky.
- ▶ Je-li síťový kabel příliš krátký, kontaktujte zákaznický servis.
- ▶ Používejte pouze adaptéry schválené výrobcem.

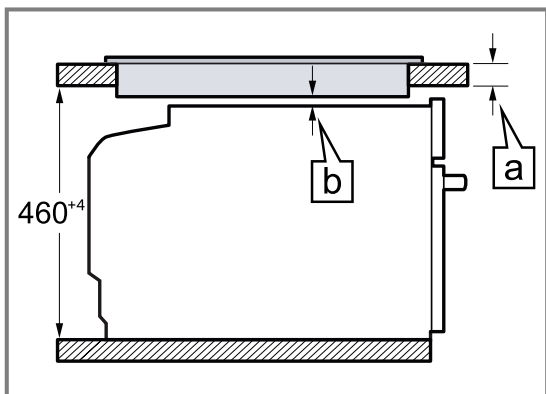
POZOR!

Při přenášení spotřebiče za madlo dvířek se madlo může ulomit. Madlo dvířek neunesete hmotnost spotřebiče.

- ▶ Spotřebič nepřenášejte ani nadržte za madlo dvířek.

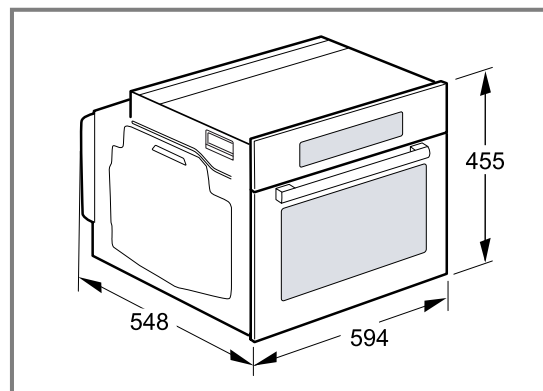
23.4 Vestavba pod varnou desku

Je-li spotřebič vestavěn pod varnou deskou, musí být dodrženy minimální rozměry, případně včetně nosné konstrukce.



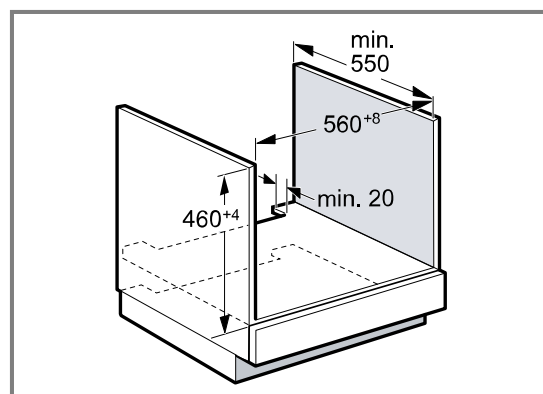
23.2 Rozměry spotřebiče

Zde najdete rozměry spotřebiče



23.3 Vestavba pod pracovní desku

Při vestavbě pod pracovní desku dodržujte montážní rozměry a pokyny.



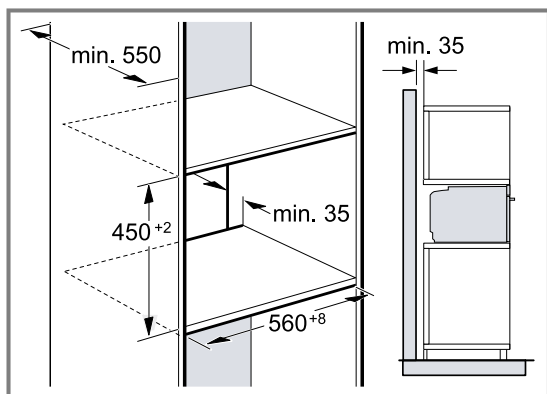
- Pro odvětrávání spotřebiče musí být v oddělovací desce odvětrávací výřez.
- Pracovní deska musí být připevněná k vestavné skříňce.
- Dodržujte případně dodaný montážní návod pro varnou desku.

Na základě potřebné minimální vzdálenosti **b** vyplývá minimální tloušťka pracovní desky **a**.

Typ varné desky	a nasazená v mm	a v rovině v mm	b v mm
Indukční varná deska	42	43	5
Celoplošná indukční varná deska	52	53	5
Plynová varná deska	32	43	5
Elektrická varná deska	32	35	2

23.5 Vestavba do vysoké skříňky

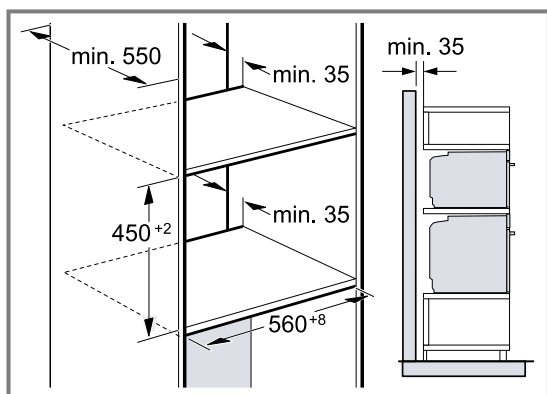
Při vestavbě do vysoké skříňky dodržujte montážní rozměry a pokyny.



- Pro odvětrávání spotřebiče musí být v mezidnech větrací výřez.
- Pokud má vysoká skříňka kromě zadních stěn příslušných prvků další zadní stěnu, musí se tato zadní stěna odstranit.
- Spotřebič umístěte maximálně do takové výšky, abyste mohli bez problémů vyjmát příslušenství.

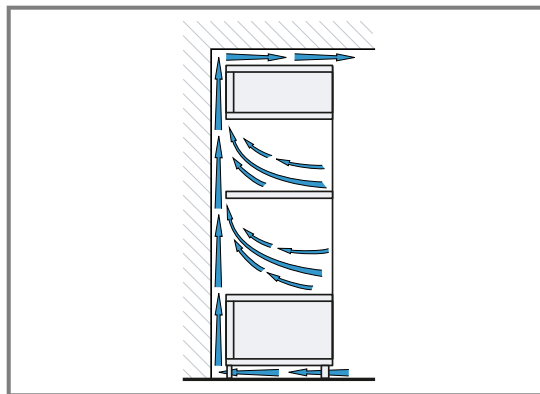
23.6 Montáž dvou spotřebičů nad sebou

Spotřebič lze zabudovat také nad nebo pod další spotřebič. Při montáži nad sebou dodržujte montážní rozměry a pokyny.



- Pro odvětrávání spotřebičů musí být v oddělovací desce větrací výřez.
- Aby bylo zabezpečené dostatečné odvětrávání obou spotřebičů, je v prostoru soklu nutný větrací otvor min. 200 cm². Za tímto účelem seřízněte kryt soklu nebo namontujte větrací mřížku.

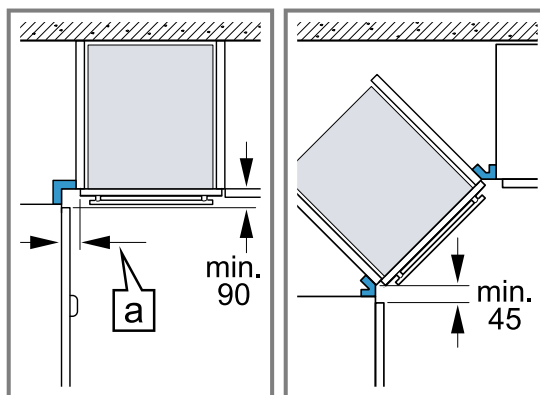
- Je třeba dbát na to, aby byla zabezpečená výměna vzduchu podle nákresu.



- Spotřebiče umístěte maximálně do takové výšky, abyste mohli bez problémů vyjmát příslušenství.

23.7 Vestavba do rohu

Při vestavbě do rohu dodržujte montážní rozměry a pokyny.



- Aby bylo možno otevírat dvířka spotřebiče, je nutné při vestavbě do rohu dodržet minimální rozměry. Rozměr [a] závisí na tloušťce přední hrany nábytku a na madle.

23.8 Elektrické připojení

Pro bezpečné elektrické připojení spotřebiče dodržujte tyto pokyny.

- Spotřebič odpovídá stupni ochrany I a smí být připojen jen kabelem s ochranným vodičem.
- Jištění musí být provedeno podle výkonu uvedeného na typovém štítku a místních předpisů.
- Při veškerých montážních pracích musí být spotřebič odpojený od sítě.
- Spotřebič smí být připojen pouze pomocí přívodního kabelu, který je součástí dodávky.
- Přívodní kabel spotřebiče musíte zapojit tak, aby se ozvalo zacvaknutí. Přívodní kabel dlouhý 3,0 m lze obdržet u zákaznického servisu.

- V případě výměny smí být použit pouze originální kabel. Lze jej obdržet u zákaznického servisu.
- Ochrana proti dotyku musí být zajištěna vestavbou.

Připojení spotřebiče k elektrickému proudu se zástrčkou s ochranným kontaktem

Poznámka: Spotřebič se smí zapojovat pouze do předpisově nainstalované elektrické zásuvky s ochranným kontaktem.

- ▶ Připojte zástrčku do zásuvky s ochranným kontaktem.
U vestavěného spotřebiče musí být síťová zástrčka síťového kabelu volně přístupná. Pokud není volný přístup k síťové zástrčce možný, je třeba do stávající elektrické instalace instalovat dělicí zařízení pro všechny póly podle předpisů pro instalaci.

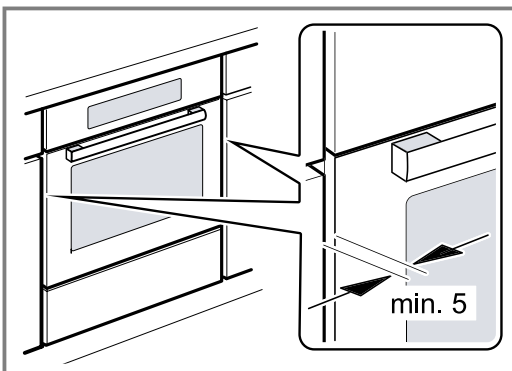
Připojení spotřebiče k elektrickému proudu bez zástrčky s ochranným kontaktem

Poznámka: Elektrické připojení smí provádět pouze koncesovaný odborník. V případě poškození nesprávným připojením zaniká nárok na záruku. Do stávající elektrické instalace se musí nainstalovat jistič všech pólů podle předpisů pro instalaci.

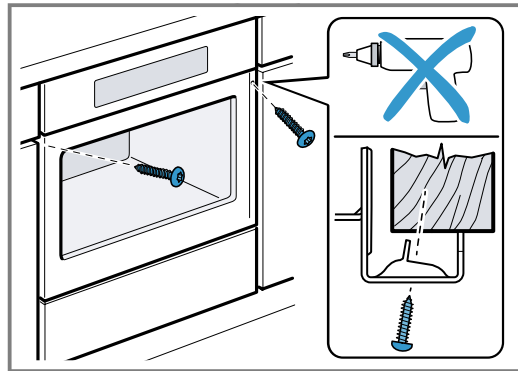
1. Identifikujte fázové vodiče a nulový vodič v připojovací zásuvce.
V případě nesprávného připojení může dojít k poškození spotřebiče.
2. Připojení provádějte pouze podle schématu připojení.
Napětí viz typový štítek.
3. Při zapojování vodičů síťové přípojky dodržujte barevné rozlišení:
 - zeleno-žlutá = ochranný vodič ⊕
 - modrá = nulový vodič
 - hnědá = fáze

23.9 Montáž spotřebiče

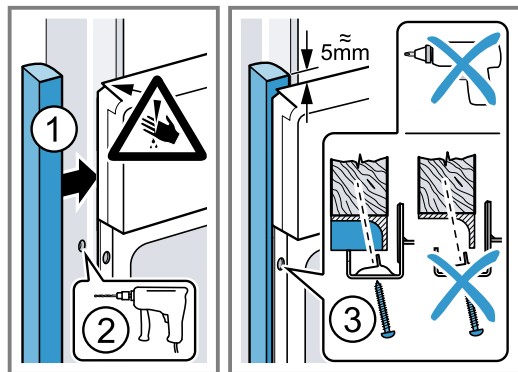
1. Spotřebič zcela zasuňte a středově vyrovnejte.



2. Spotřebič přišroubujte.



3. U kuchyňských linek bez madel se svislou lištou pro otevření:
 - Použijte vhodný vložený kus ① pro zakrytí případných ostrých hran a zajištění bezpečné montáže.
 - Pro vytvoření šroubového spojení předvrtajte do hliníkových profilů otvory ②.
 - Připevněte spotřebič pomocí odpovídajícího šroubu ③.



Poznámka: Mezera mezi pracovní deskou a spotřebičem se nesmí zakrývat přídatnými lištami. Na postranních stěnách vestavné skříňky nesmí být připevněné tepelněizolační lišty.

23.10 Demontáž spotřebiče

1. Spotřebič odpojte od sítě.
2. Povolte upevňovací šrouby.
3. Spotřebič mírně nazdvihněte a zcela vytáhněte.



A series of horizontal lines extending across the width of the page, designed for writing. The lines are evenly spaced and cover most of the page area.

BSH Hausgeräte GmbH
Carl-Wery-Straße 34
81739 München, GERMANY
www.siemens-home.bsh-group.com

Vyrobeno společností BSH Hausgeräte GmbH s obchodní licencí Siemens AG



9001614940 (020118)

CS