



**Register** your  
new device on  
MyBosch now and  
get free benefits:  
[bosch-home.com/  
welcome](https://bosch-home.com/welcome)



# Vestavná pečicí trouba

**HBG7541.1**

[cs]      Návod k obsluze a pokyny k instalaci

**Další informace naleznete v Digitální uživatelské příručce.**



## Obsah

### NÁVOD K OBSLUZE

|      |   |    |
|------|---|----|
| 1    | Bezpečnost.....                                     | 2  |
| 2    | Zabránění věcným škodám .....                       | 4  |
| 3    | Ochrana životního prostředí a úspora.....           | 5  |
| 4    | Seznámení .....                                     | 5  |
| 5    | Druhy provozu.....                                  | 7  |
| 6    | Příslušenství.....                                  | 8  |
| 7    | Před prvním použitím .....                          | 9  |
| 8    | Základní ovládání.....                              | 10 |
| 9    | Rychloohřev .....                                   | 11 |
| 10   | Časové funkce.....                                  | 11 |
| 11   | Pokrmy.....   | 13 |
| 12   | Oblíbené .....                                      | 14 |
| 13   | Dětská pojistka.....                                | 14 |
| 14   | Základní nastavení.....                             | 14 |
| 15   | Home Connect .....                                  | 16 |
| 16   | Čistění a ošetřování .....                          | 17 |
| 17   | Čisticí funkce EcoClean.....                        | 19 |
| 18   | Čisticí funkce.....                                 | 20 |
| 19   | Sušení .....  | 21 |
| 20   | Dvířka spotřebiče .....                             | 21 |
| 21   | Rámy .....  | 24 |
| 22   | Odstranění poruch .....                             | 25 |
| 23   | Likvidace .....                                     | 27 |
| 24   | Zákaznický servis.....                              | 27 |
| 25   | Informace o nezávislém a Open Source software ..... | 27 |
| 26   | Prohlášení o shodě.....                             | 28 |
| 27   | Správný postup.....                                 | 28 |
| 28   | NÁVOD K MONTÁŽI .....                               | 34 |
| 28.1 | Všeobecné pokyny k montáži .....                    | 34 |

## 1 Bezpečnost

Dodržujte následující bezpečnostní pokyny.

### 1.1 Všeobecné pokyny

- Pečlivě si přečtete tento návod.
- Uschovejte návod a také informace o výrobku pro pozdější použití nebo pro následujícího majitele.
- V případě poškození při přepravě spotřebič nepripojujte.

### 1.2 Použití k určenému účelu

Tento spotřebič je určený pouze pro vestavbu. Dodržujte speciální návod k montáži.

Spotřebiče bez zástrčky smí připojovat pouze odborníci s koncesí. V případě poškození nesprávným připojením zaniká nárok na záruku. Spotřebič používejte pouze:

- k přípravě jídel a nápojů.
- pro soukromé použití v domácnosti a v uzavřených místnostech domova.
- do maximální nadmořské výšky 4000 m nad mořem.

### 1.3 Omezení okruhu uživatelů

Tento spotřebič mohou používat děti starší 8 let a osoby s omezenými fyzickými, senzoryckými nebo duševními schopnostmi nebo s nedostatečnými zkušenostmi a/nebo znalostmi, pokud jsou pod dohledem nebo byly instruuovány o bezpečném použití spotřebiče a pochopily z toho vyplývající nebezpečí.

Děti si nesmí se spotřebičem hrát.

Čištění a údržbu nesmí provádět děti. Výjimka: děti starší 15 let a pod dozorem dospělé osoby.

Dětem mladším 8 let zabraňte v přístupu ke spotřebiči a přívodnímu kabelu.

## 1.4 Bezpečné použití

Příslušenství vždy správně zasuňte do trouby.

→ "Příslušenství", Strana 8

### **⚠ VÝSTRAHA – Nebezpečí požáru!**

Hořlavé předměty uložené v troubě se mohou vznítit.

- ▶ V troubě nikdy neskladujte hořlavé předměty.
- ▶ Pokud vzniká kouř, vypněte spotřebič nebo vytáhněte síťovou zástrčku ze zásuvky a dvířka nechte zavřená, aby se případné plameny udusily.

Volné zbytky pokrmů, tuk a šťáva z pečeně se mohou vznítit.

- ▶ Před spuštěním provozu odstraňte z pečicího prostoru, z topných prvků a příslušenství hrubé nečistoty.

Při otevření dvířek spotřebiče vznikne průvan.

Papír na pečení se může dotknout topných prvků a vznítit se.

- ▶ Při předehřívání a pečení nikdy nepokládejte papír na pečení na příslušenství bez upevnění.
- ▶ Papír na pečení vždy upravte na správný rozměr a zatažte nádobou nebo pečicí formou.

### **⚠ VÝSTRAHA – Nebezpečí popálení!**

Během použití jsou spotřebič a jeho přístupné části horké.

- ▶ Dávejte pozor, abyste se nedotkli horkých prvků.
- ▶ Malé děti do 8 let je třeba udržovat z dosahu.

Příslušenství nebo nádoby jsou velmi horké.

- ▶ Horké příslušenství nebo nádoby vyndávejte z trouby vždy chňapkou.

Alkoholové výpary se mohou v horké troubě vznítit. Dvířka spotřebiče mohou prasknout.

Může unikat horká pára a mohou vyšlehnout plameny.

- ▶ V pokrmech používejte pouze malé množství nápojů s vysokým procentem alkoholu.
- ▶ Neohřívajte lihoviny ( $\geq 15$  obj. %) v nezředěném stavu (např. pro přilévání do pokrmů nebo polévání pokrmů).
- ▶ Dvířka spotřebiče otevírejte opatrně.

### **⚠ VÝSTRAHA – Nebezpečí opaření!**

Přístupné díly jsou při provozu horké.

- ▶ Nikdy se nedotýkejte horkých dílů.
- ▶ Děti se musí zdržovat v dostatečné vzdálenosti od spotřebiče.

Při otvírání dvířek spotřebiče může unikat horká pára. V závislosti na teplotě nemusí být pára vidět.

- ▶ Dvířka spotřebiče otevírejte opatrně.
- ▶ Udržujte mimo dosah dětí.

Voda může v horké troubě způsobit vznik horké páry.

- ▶ Nikdy nelijte vodu do horké trouby.

### **⚠ VÝSTRAHA – Nebezpečí zranění!**

Poškrábané sklo ve dvířkách spotřebiče může prasknout.

- ▶ Na čištění skla ve dvířkách trouby nepoužívejte ostré abrazivní čisticí prostředky nebo ostré kovové škrabky, protože by mohly poškrábat povrch.

Spotřebič a části, kterých se lze dotknout, mohou mít ostré hrany.

- ▶ Při manipulaci a čištění buďte opatrní.
- ▶ Pokud možno používejte ochranné rukavice.

Závěsy dvířek spotřebiče se během otvírání a zavírání dvířek pohybují a mohou vás uskřípnout.

- ▶ Nesahejte do prostoru závěsů.

Součásti uvnitř dvířek spotřebiče mohou mít ostré hrany.

- ▶ Používejte ochranné rukavice.

### **⚠ VÝSTRAHA – Nebezpečí úrazu elektrickým proudem!**

Neodborné opravy jsou nebezpečné.

- ▶ Opravy spotřebiče smí provádět pouze odborný personál, který je k tomu vyškolený.
- ▶ K opravě spotřebiče se smí používat pouze originální náhradní díly.
- ▶ V případě poškození síťového kabelu tohoto spotřebiče musí být tento obnoven vyškoleným odborným personálem.

Poškozená izolace síťového kabelu je nebezpečná.

- ▶ Zajistěte, aby se síťový kabel nikdy nedostal do kontaktu s horkými částmi spotřebiče nebo zdroji tepla.
- ▶ Zajistěte, aby se síťový kabel nikdy nedostal do kontaktu s ostrými rohy nebo hranami.
- ▶ Síťový kabel nikdy nelámejte, nestlačujte a neprovádějte na něm změny.

Pronikající vlhkost může způsobit úraz elektrickým proudem.

- ▶ Při čištění spotřebiče nepoužívejte parní nebo vysokotlaké čističe.

Poškozený spotřebič nebo poškozený síťový kabel je nebezpečný.

- ▶ V žádném případě nepoužívejte poškozený spotřebič.
- ▶ Při odpojování spotřebiče z elektrické sítě nikdy netahejte za síťový kabel. Vždy tahejte za síťovou zástrčku síťového kabelu.
- ▶ Pokud je spotřebič nebo síťový kabel poškozený, ihned odpojte síťovou zástrčku ze zásuvky nebo vypněte pojistku v pojistkové skříňce.
- ▶ Kontaktujte zákaznický servis. → *Strana 27*

### **⚠ VÝSTRAHA – Nebezpečí udušení!**

Děti si mohou obalový materiál přetáhnout přes hlavu nebo se do něj zamotat a udusit se.

- ▶ Obalový materiál uchovávejte mimo dosah dětí.
- ▶ Nedovolte dětem, aby si hrály s obalovým materiálem.

Děti mohou vdechnout nebo spolknout malé části a udusit se.

- ▶ Malé části uchovávejte mimo dosah dětí.
- ▶ Nedovolte dětem, aby si hrály s malými částmi.

## **1.5 Halogenová žárovka**

### **⚠ VÝSTRAHA – Nebezpečí popálení!**

Osvětlení v troubě se velmi zahřívá. Ještě nějakou dobu po vypnutí hrozí nebezpečí popálení.

- ▶ Nedotýkejte se skleněného krytu.
- ▶ Při čištění zabraňte kontaktu s pokožkou.

### **⚠ VÝSTRAHA – Nebezpečí úrazu elektrickým proudem!**

Při výměně žárovky jsou kontakty objímky žárovky pod napětím.

- ▶ Před výměnou žárovky zajistěte, aby byl spotřebič vypnutý, abyste zabránili úrazu elektrickým proudem.
- ▶ Navíc vytáhněte síťovou zástrčku ze zásuvky nebo vypněte pojistku v pojistkové skříňce.

## **1.6 Čisticí funkce**

### **⚠ VÝSTRAHA – Nebezpečí popálení!**

⚠ Spotřebič je během čisticí funkce zvenku velmi horký.

- ▶ Nikdy se nedotýkejte dvířek spotřebiče.
- ▶ Nechte spotřebič vychladnout.
- ▶ Děti se musí zdržovat v dostatečné vzdálenosti od spotřebiče.

# **2 Zabránění věcným škodám**

## **2.1 Obecně**

### **POZOR!**

Alkoholové výpary se mohou v horké troubě vznítit a způsobit trvalé poškození spotřebiče. Vlivem výbuchu mohou dvířka spotřebiče prasknout a případně vypadnout. Skleněné tabule mohou prasknout a roztržít se. Vlivem vzniklého podtlaku se může trouba uvnitř silně zdeformovat.

- ▶ Neohřívejte lihoviny (≥ 15 obj. %) v nezředěném stavu (např. pro přilévání do pokrmů nebo polévání pokrmů).

Voda na dně trouby při provozu spotřebiče s teplotami vyššími než 120 °C způsobí poškození smaltu.

- ▶ Nespouštějte provoz, pokud je na dně trouby voda.
- ▶ Před spuštěním provozu vodu na dně trouby utřete. Předměty na dně pečicího prostoru způsobují při teplotě nad 50 °C hromadění tepla. Doba pečení neodpovídá a poškozuje se smalt.

- ▶ Na dno trouby nepokládejte příslušenství, papír na pečení nebo fólie jakéhokoli druhu.

- ▶ Na dno pečicího prostoru stavte nádoby pouze tehdy, když je nastavená teplota nižší než 50 °C.

Když se v horké troubě nachází voda, vzniká pára.

Vlivem změny teploty může dojít k poškození.

- ▶ Nikdy nelijte vodu do horké trouby.
- ▶ Nikdy nestavte nádobu s vodou na dno pečicího prostoru.

Déle trvající vlhkost v troubě způsobuje korozi.

- ▶ Po použití nechte pečicí prostor vyschnout. Za tímto účelem nechte úplně otevřená dvířka spotřebiče nebo použijte funkci sušení.
- ▶ Neuchovávejte v zavřené troubě delší dobu vlhké potraviny.
- ▶ V troubě neskladujte pokrmů.
- ▶ Dávejte pozor, abyste do dvířek spotřebiče nic nepřiskřípli.

Štáva z ovoce, která kape z plechu na pečení, způsobí skvrny, které případně nemusí již být možné odstranit.

- ▶ U velmi šťavnatých ovocných koláčů nedávejte na korpus příliš bohatou horní vrstvu.
- ▶ Pokud možno použijte hlubší univerzální plech.

Čisticí prostředek na pečicí trouby v horké troubě poškozuje smalt.

- ▶ Nikdy nepoužívejte čisticí prostředek na pečicí trouby v horké troubě.
- ▶ Před příštím rozehrátím odstraňte z trouby a z dvířek veškeré zbytky.

Pokud je těsnění silně znečištěné, nebudou dvířka spotřebiče během provozu správně zavřená. Mohlo by dojít k poškození okolních skříňek.

- ▶ Těsnění vždy udržujte v čistotě.
- ▶ Nikdy nepoužívejte spotřebič s poškozeným těsněním nebo bez těsnění.

Při používání dvířek spotřebiče pro sezení nebo jako odkládací plochy se mohou dvířka poškodit.

- ▶ Na dvířka spotřebiče se nestavte, nesedejte na ně, nevěste se na ně a neopírejte se o ně.
- ▶ Na dvířka spotřebiče nepokládejte nádoby ani příslušenství.

V závislosti na typu spotřebiče může příslušenství při zavření dvířek poškrábat sklo dvířek.

- ▶ Příslušenství vždy zasuňte do trouby až nadoraz. Alobal může na skle dvířek způsobit trvalé zbarvení.
- ▶ Alobal v pečicím prostoru se nesmí dostat do kontaktu se sklem dvířek.

## 3 Ochrana životního prostředí a úspora

### 3.1 Likvidace obalu

Obalový materiál je ekologický a lze ho recyklovat.

- ▶ Jednotlivé složky likvidujte rozdělené podle druhů.

### 3.2 Úspora energie

Při dodržování těchto upozornění spotřebuje váš spotřebič méně proudu.

Spotřebič předeheřívajte pouze tehdy, když je to stanoveno v receptu nebo v doporučeném nastavení.

→ "Správný postup", Strana 28

- Když spotřebič nepředeheřívajte, ušetříte až 20 % energie.

Používejte tmavé, černě lakované nebo smaltované formy na pečení.

- Tyto formy na pečení mají mimořádně dobrou tepelnou vodivost.

Dvířka spotřebiče otevírejte během provozu co možná nejméně.

- Teplota v troubě zůstane zachovaná a spotřebič nemusí znovu spouštět ohřev.

Pečte více pokrmů hned po sobě nebo současně.

- Trouba je rozeheřává po prvním pečení. Zkracuje se tak doba pečení následujícího koláče.

Při delší době pečení vypněte spotřebič 10 minut před koncem doby pečení.

- Zbytečné teplo stačí pro dopečení pokrmu.

Vyjměte z trouby příslušenství, které nepoužíváte.

- Zbytečné příslušenství se nemusí ohřívat.

Zmrazené pokrmy nechte před přípravou rozmrazit.

- Ušetří se tím energie pro rozmrazování.

Vypnutí displeje v základních nastaveních.

→ "Základní nastavení", Strana 14

- Při vypnutí zobrazení na displeji ušetříte energii.

#### Poznámka:

Spotřebič spotřebuje:

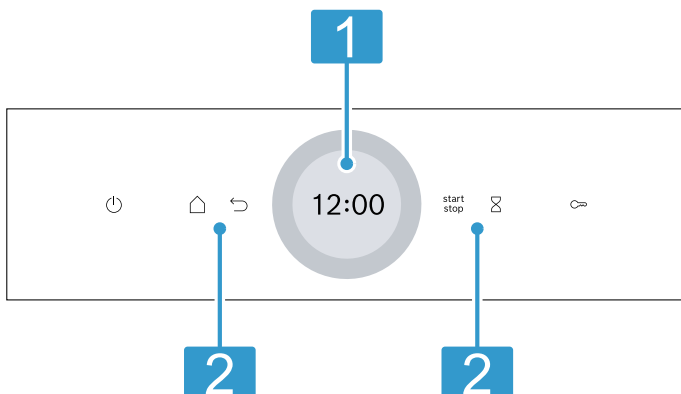
- v propojeném pohotovostním režimu max. 2 W
- v nepropojeném pohotovostním režimu s vypnutým displejem max. 0,5 W

## 4 Seznámení

### 4.1 Ovládací panel

Pomocí ovládacího pole nastavíte všechny funkce vašeho spotřebiče a dostanete informace o provozním stavu.

V závislosti na typu spotřebiče se mohou detaily na obrázku lišit, např. barva a tvar.



#### 1 Displej s nastavovacím kroužkem

Pomocí digitálního nastavovacího kroužku na displeji můžete nastavovat spotřebič. Vidíte aktuální hodnoty nastavení, možnosti volby nebo také texty nápovědy.

→ "Displej", Strana 6

#### 2 Tlačítka


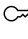
Pomocí tlačítek můžete přímo nastavit různé funkce.

→ "Tlačítka", Strana 5

### 4.2 Tlačítka

Pomocí tlačítek můžete přímo zvolit různé funkce.

| Tlačítko | Funkce   |
|----------|--|
|          | Zapnutí a vypnutí spotřebiče.<br>→ "Základní ovládání", Strana 10  |
|          | Otevření nabídky s druhy provozu.<br>→ "Druhy provozu", Strana 7   |
|          | Krok zpět v nastavení.   |
|          | Spouštění a přerušení provozu.<br>→ "Základní ovládání", Strana 10 |

| Tlačítko   | Funkce   |
|--|--|
|  | Zvolení minutky.<br>→ "Nastavení minutky", Strana 12   |
|  | Podržet stisknuté cca 4 sekundy: Aktivace dětské pojistky.<br>→ "Dětská pojistka", Strana 14 |

### 4.3 Displej




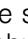



Displej je rozdělený na různé oblasti.

#### Digitální nastavovací kroužek

Pomocí digitálního nastavovacího kroužku zvenku okolo displeje můžete změnit hodnoty nastavení. Po dosažení minimální nebo maximální hodnoty zůstane tato hodnota zobrazená na displeji. V případě potřeby hodnotu nastavovacím kroužkem znovu uberte nebo přidejte.

#### Ukazatel stavu


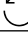
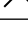
Nahoře na displeji jsou zobrazené informace o stavu.

| Symbol   | Význam  |
|--|---|
|    | Je aktivovaná minutka.<br>→ "Nastavení minutky", Strana 12  |
|    | Je aktivovaná dětská pojistka.<br>→ "Dětská pojistka", Strana 14  |
|   | Intenzita signálu WLAN pro Home Connect.<br>Čím více čárek v symbolu je vyplněných, tím je signál lepší.<br>Když je symbol přeškrtnutý  , není v dosahu signál WLAN.<br>Když je u symbolu „x“  , není navázané spojení se serverem Home Connect.<br>→ "Home Connect", Strana 16 |
|  | Je aktivované dálkové spuštění pomocí Home Connect.<br>→ "Home Connect", Strana 16  |
|  | Je aktivovaná vzdálená diagnostika pro údržbu pomocí Home Connect.<br>→ "Home Connect", Strana 16   |

#### Oblast nastavování

Uprostřed displeje je oblast nastavování. V oblasti nastavování vidíte aktuální možnosti výběru a již provedená nastavení. Nabídka a další možnosti nastavení jsou uspořádané vodorovně. Výběrové seznamy pro funkce jsou uspořádané svisle. Pro listování v oblasti nastavování přejíždějte přes displej prstem. Pro zvolení funkce stiskněte funkci na displeji.  
→ "Nastavení druhu provozu", Strana 10

#### Možné symboly v oblasti nastavování

| Symbol   | Význam                              |
|--|-------------------------------------|
|  | Potvrzení hodnoty nastavení.        |
|  | Zrušení hodnoty nastavení.          |
|  | Změna hodnoty nastavení za provozu. |

**Poznámka:** Modrá značka "new" nebo modrá tečka u funkce vám signalizuje, že byla pomocí aplikace Home Connect do spotřebiče stažena nová funkce či nová aktualizace nebo byl stažen nový oblíbený.

### 4.4 Pečicí prostor

Různé funkce v pečicím prostoru usnadňují provoz spotřebiče.

#### Rámy

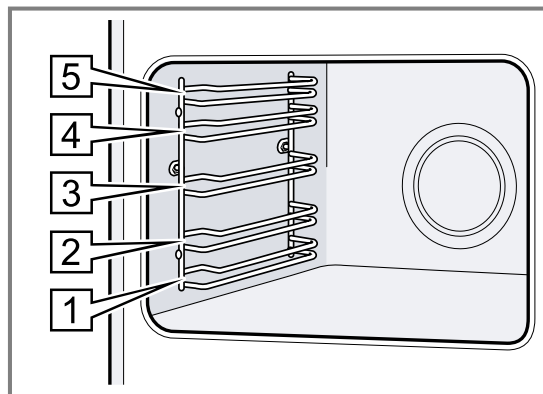
Do rámu uvnitř trouby můžete v různých úrovních zasunout příslušenství.

→ "Příslušenství", Strana 8

Spotřebič má 5 úrovní vkládání. Úrovně vkládání se počítají zdola nahoru.

Rámy můžete vyjmout, např. kvůli čištění.

→ "Rámy", Strana 24



#### Samočisticí plochy

Samočisticí plochy uvnitř trouby jsou opatřené porézní, matnou keramickou vrstvou a mají drsný povrch. Samočisticí plochy během provozu spotřebiče absorbují a odstraňují stříkající tuk z pečení masa nebo pečiva a grilování.

Následující plochy jsou samočisticí:

- Zadní stěna
- Horní stěna
- Postranní stěny

Čisticí funkci používejte pravidelně, aby zůstala zachovaná čisticí schopnost samočisticích ploch a nedošlo k poškození.

→ "Čisticí funkce 'EcoClean'", Strana 19

#### Osvětlení

Vnitřek trouby je osvětlený jednou nebo více žárovkami. Když otevřete dvířka spotřebiče, rozsvítí se uvnitř trouby osvětlení. Pokud zůstanou dvířka spotřebiče otevřená déle než 18 minut, osvětlení se zase vypne. Při spuštění provozu se u většiny druhů provozu zapne osvětlení. Jakmile provoz skončí, osvětlení se vypne.

#### Chladicí ventilátor

Ventilátor se zapíná a vypíná v závislosti na teplotě spotřebiče. Teplý vzduch uniká dvířky.

#### POZOR!

Zakrytím větracích otvorů dojde k přehřátí spotřebiče.

- Nezakrývejte větrací otvory.


Aby spotřebič po skončení provozu rychleji vychladl, běží ještě určitou dobu ventilátor.

**Dvířka spotřebiče**

Pokud během provozu otevřete dvířka spotřebiče, provoz se zastaví. Po zavření dvířek spotřebiče provoz automaticky pokračuje.

**5 Druhy provozu**

Zde získáte přehled o druzích provozu a hlavních funkcích spotřebiče.

Pro otevření nabídky stiskněte .

| Druh provozu | Použití   |
|--------------|---|
| Druhy ohřevu | Zvolení přesně uzpůsobených druhů ohřevu pro optimální přípravu pokrmu.<br>→ "Druhy ohřevu", Strana 7<br>→ "Základní ovládání", Strana 10 |
| Oblíbené     | Použití vlastních uložených nastavení.<br>→ "Oblíbené", Strana 14   |
| Pokrm        | Použití naprogramovaných, doporučených nastavení pro různé pokrmy.<br>→ "Pokrm", Strana 13  |

| Druh provozu       | Použití  |
|--------------------|--|
| Čištění            | Zvolení funkce čištění vnitřku trouby.<br>→ "Čisticí funkce 'EcoClean'", Strana 19<br>→ "Čisticí funkce", Strana 20<br>→ "Sušení", Strana 21 |
| Základní nastavení | Přizpůsobení základních nastavení.<br>→ "Základní nastavení", Strana 14  |







**Home Connect**

Pomocí Home Connect můžete pečicí troubu spojit s mobilním koncovým zařízením a ovládat pomocí něj a využívat funkce spotřebiče v plném rozsahu. V závislosti na typu spotřebiče máte s aplikací Home Connect k dispozici další nebo rozsáhlejší funkce pro svůj spotřebič. Informace k tomu najdete v aplikaci.  
→ "Home Connect", Strana 16

**5.1 Druhy ohřevu**

Abyste vždy zvolili vhodný druh ohřevu pro příslušné pokrmy, vysvětlíme vám rozdíly a oblasti použití. Symboly jednotlivých druhů ohřevu napomáhají zapamatování.

Když zvolíte druh ohřevu, navrhne vám spotřebič vhodnou teplotu nebo stupeň. Hodnoty můžete použít, nebo je v uvedeném rozsahu změnit. Při nastavení teploty vyšší než 275 °C a stupně grilování 3 sníží spotřebič teplotu po cca 40 minutách na cca 275 °C, resp. stupeň grilování 1.

| Symbol  | Druh ohřevu              | Teplotní rozmezí | Použití a způsob fungování  |
|---|--------------------------|------------------|---|
|  | 3D horký vzduch          | 30–275 °C        | Pečení pečiva nebo masa na jedné či více úrovních. Ventilátor rozhání teplo z kruhového topného tělesa na zadní stěně stejnoměrně po celé troubě.   |
|  | Horní/dolní ohřev        | 30–300 °C        | Tradiční pečení pečiva nebo masa na jedné úrovni. Tento druh ohřevu je obzvláště vhodný pro koláče se štavnatou horní vrstvou. Teplo sálá stejnoměrně shora i zdola.  |
|  | Mírný horký vzduch       | 125 - 250 °C     | Šetrné pečení vybraných pokrmů bez předehtání na jedné úrovni. Ventilátor rozhání teplo z kruhového topného tělesa na zadní stěně stejnoměrně po celé troubě. Pokrm se peče v jednotlivých fázích pomocí zbytkového tepla. Během pečení nechte dvířka spotřebiče zavřená. Tento druh ohřevu se používá pro zjištění spotřeby elektrické energie v režimu cirkulace vzduchu a energetické třídy. |
|  | Air Fry                  | 30–300 °C        | Pečení dokřupava na jedné úrovni s malým množstvím tuku. Hodí se zejména pro pokrmy, které se obvykle smaží v oleji, např. hranolky.  |
|  | Mírný horní/dolní ohřev  | 150 - 250 °C     | Šetrné pečení vybraných pokrmů. Teplo sálá shora i zdola. Tento druh ohřevu se používá pro zjištění spotřeby elektrické energie v konvenčním režimu.  |
|  | Gril s cirkulací vzduchu | 30–300 °C        | Pečení drůbeže, celých ryb nebo větších kusů masa. Grilovací topné těleso a ventilátor se střídavě zapínají a vypínají. Ventilátor víří horký vzduch okolo pokrmu.  |

| Symbol | Druh ohřevu         | Teplotní rozmezí   | Použití a způsob fungování  |
|--------|---------------------|--|---|
|        | Velkoplošný gril    | Stupně grilování:<br>1 = slabý<br>2 = střední<br>3 = silný | Grilování nízkých grilovaných pokrmů, jako steaků, klobás nebo toastů. Gratinování pokrmů.<br>Ohřívá se celá plocha pod grilovacím topným tělesem.  |
|        | Maloplošný gril     | Stupně grilování:<br>1 = slabý<br>2 = střední<br>3 = silný | Grilování malého množství, jako steaků, klobás nebo toastů. Gratinování malého množství.<br>Ohřívá se střední plocha pod grilovacím topným tělesem. |
|        | Stupeň na pizzu     | 30–275 °C  | Pečení pizzy nebo pokrmů, které potřebují velké teplo zdola.<br>Hřeje dolní topné těleso a kruhové topné těleso na zadní stěně.                     |
|        | Mírný ohřev         | 70–120 °C  | Šetrné a pomalé pečení opečených, jemných kusů masa v nepřiklopené nádobě.<br>Teplo sálá při nízké teplotě stejnoměrně shora i zdola.               |
|        | Rozmrazování        | 30–60 °C   | Šetrné rozmrazování zmrazených pokrmů.  |
|        | Dolní ohřev         | 30–250 °C  | Dopékání pokrmů nebo pečení ve vodní lázni.<br>Teplo sálá zdola.  |
|        | Udržování teploty   | 50–100 °C  | Udržování teploty hotových pokrmů.  |
|        | Předehřívání nádobí | 30–90 °C   | Předehřívání nádobí.  |

## 5.2 Teplota

Během rozechřívání můžete u většiny druhů ohřevu na displeji zjistit aktuální teplotu v troubě od cca 30 °C a nastavenou teplotu, např. 120|210 °C.

Při předehřívání je dosaženo optimálního okamžiku pro vložení pokrmu, jakmile je zobrazená teplota v troubě stejná jako nastavená teplota.

**Poznámka:** Kvůli teplotní setrvačnosti se zobrazená teplota může mírně lišit od skutečné teploty v troubě.

### Ukazatel zbytkového tepla

Když je spotřebič vypnutý, indikuje červený kroužek okolo ovládacího kolečka zbytkové teplo v troubě. Čím je teplota nižší, tím je kroužek tmavší. Od cca 60 °C kroužek zhasne.

## 6 Příslušenství

Používejte originální příslušenství. Je přizpůsobené pro váš spotřebič.

**Poznámka:** Při ohřevu příslušenství se toto může deformovat. Deformace nemá žádný vliv na funkci. Po vychladnutí příslušenství deformace zmizí.

V závislosti na typu spotřebiče může být dodané příslušenství různé.

| Příslušenství                 | Použití  |
|-------------------------------|--|
| Rošt<br>                      | <ul style="list-style-type: none"> <li>▪ Koláčové formy</li> <li>▪ Zapékačové formy</li> <li>▪ Nádoba</li> <li>▪ Maso, např. pečeně nebo kusy na grilování</li> <li>▪ Zmrazené pokrmy</li> </ul>                                     |
| Univerzální hluboký plech<br> | <ul style="list-style-type: none"> <li>▪ Šťavnaté koláče</li> <li>▪ Pečivo</li> <li>▪ Chléb</li> <li>▪ Velké pečeně</li> <li>▪ Zmrazené pokrmy</li> <li>▪ Zachycení kapající tekutiny, např. tuku při grilování na roštu.</li> </ul> |
| Plech na pečení<br>           | <ul style="list-style-type: none"> <li>▪ Koláče na plechu</li> <li>▪ Drobné pečivo</li> </ul>  |



## 6.1 Aretační funkce

Aretační funkce zabraňuje převrnutí příslušenství při vytáhnutí.

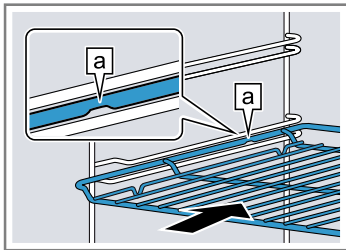
Můžete příslušenství vytáhnout přibližně do poloviny, až zaskočí. Tato ochrana proti převrnutí funguje pouze, když příslušenství zasunete do trouby správně.

## 6.2 Zasunutí příslušenství do trouby

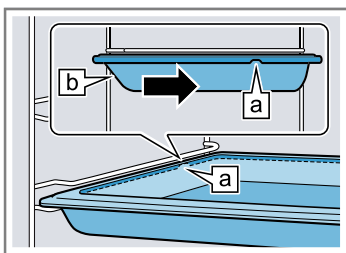
Příslušenství vkládejte do trouby vždy správně. Jen tak lze příslušenství vytáhnout asi do poloviny, aniž by se překlopilo.

1. Příslušenství otočte tak, aby byl zářez **a** vzadu a směřoval dolů.
2. Příslušenství zasuněte mezi obě vodící tyče příslušné úrovně vkládání.

**Rošt** Rošt zasuněte otevřenou stranou směrem k dvířkům spotřebiče a zakřivením **—** dolů.



**Plech** např. univerzální plech nebo plech na pečení Plech zasuněte zkosením **b** směrem k dvířkům spotřebiče.



3. Příslušenství úplně zasuňte, aby se nedotýkalo dvířek spotřebiče.

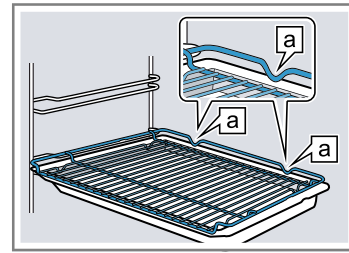
**Poznámka:** Příslušenství, které při provozu nepotřebujete, vyndejte z trouby.

## Kombinování příslušenství

Pro zachycení odkapávací tekutiny můžete použít rošt společně s univerzálním hlubokým plechem.

1. Rošt vložte do univerzálního hlubokého plechu tak, aby obě opěrky **a** ležely na okraji univerzálního hlubokého plechu.
2. Univerzální hluboký plech zasouvejte vždy mezi obě vodící tyče příslušné úrovně vkládání. Rošt je přitom nad horní vodící tyčí.

Rošt na univerzální m hlubokém plechu



## 6.3 Další příslušenství

Další příslušenství lze zakoupit u zákaznického servisu, ve specializované prodejně nebo na internetu.

Rozsáhlou nabídku k vašemu spotřebiči naleznete na internetu nebo v našich prospektech:

[www.bosch-home.com](http://www.bosch-home.com)

Příslušenství je specifické podle typu spotřebiče. Při nákupu uveďte prosím vždy přesné označení (č. E – E-Nr.) spotřebiče.

Které příslušenství je pro váš spotřebič k dispozici, zjistíte v internetovém obchodě nebo u zákaznického servisu.

# 7 Před prvním použitím

Provedte nastavení pro první uvedení do provozu. Vyčistěte spotřebič a příslušenství.

## 7.1 První uvedení do provozu

Po připojení k elektrickému proudu musíte provést nastavení pro první uvedení spotřebiče do provozu. Může to trvat několik minut, než se na displeji zobrazí nastavení.

1. Pomocí **⏻** zapněte spotřebič.
  - ✓ Zobrazí se první nastavení.
2. Pokud potřebujete nastavení změnit, stiskněte hodnotu v seznamu nebo hodnotu změňte nastavovacím kroužkem.
 

Možná nastavení:

  - Jazyk
  - Home Connect → "Home Connect", Strana 16
  - Čas → "Nastavení času", Strana 15
3. Stiskněte **✓** a přejděte na další nastavení.

4. Procházejte nastavení a podle potřeby je změňte.
  - ✓ Po posledním nastavení se na displeji zobrazí upozornění, že bylo dokončeno první uvedení do provozu.
5. Aby se spotřebič před prvním ohřevem zkontroloval, jednou otevřete a zavřete dvířka spotřebiče.

## 7.2 Čištění spotřebiče před prvním použitím

Než poprvé začnete ve spotřebiči připravovat pokrm, vyčistěte vnitřek trouby a příslušenství.

1. Vyjměte z trouby informace k výrobku a příslušenství. Odstraňte zevnitř a zvenku spotřebiče zbytky obalů, jako polystyrenové kuličky a lepicí pásku.
2. Měkkým, vlhkým hadrem otřete hladké plochy v troubě.
3. Pomocí **⏻** zapněte spotřebič.
4. Provedte následující nastavení:

Druh ohřevu

3D horký vzduch **Ⓢ**


|             |           |
|-------------|-----------|
| Teplota     | Maximální |
| Doba trvání | 1 hodina  |

→ "Základní ovládání", Strana 10

5. Spusťte provoz.
  - Dokud spotřebič hřeje, v kuchyni větrejte.
- ✓ Po uplynutí doby trvání zazní akustický signál. Na displeji se zobrazí upozornění, že provoz skončil.


## 8 Základní ovládání

### 8.1 Zapnutí spotřebiče

- ▶ Pomocí  zapněte spotřebič.
- ✓ Na displeji se zobrazí nabídka.

### 8.2 Vypnutí spotřebiče

Když spotřebič nepoužíváte, vypněte ho. Když delší dobu neprovedete žádné kroky ovládání, spotřebič se automaticky vypne.


- ▶ Vypněte spotřebič pomocí .
- ✓ Spotřebič se vypne. Spuštěné funkce se přeruší.
- ✓ Na displeji se zobrazí čas nebo ukazatel zbytkového tepla.

### 8.3 Spuštění provozu

Každý provoz musíte spustit.



#### POZOR!

Voda na dně trouby při provozu spotřebiče s teplotami vyššími než 120 °C způsobí poškození smaltu.

- ▶ Nespouštějte provoz, pokud je na dně trouby voda.
- ▶ Před spuštěním provozu vodu na dně trouby utřete.
- ▶ Spusťte provoz pomocí .
- ✓ Na displeji se zobrazí nastavení.

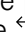
### 8.4 Přerušování provozu

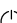
Provoz můžete přerušit a nechat znovu pokračovat.


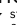
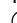
1. Pro přerušování provozu stiskněte .
2. Pro pokračování provozu znovu stiskněte .

### 8.5 Nastavení druhu provozu

Po zapnutí spotřebiče se na displeji zobrazí nabídka.

1. Pro listování různými možnostmi voleb přejíždějte prstem na displeji.
  - Pro listování v nabídce a dalšími možnostmi nastavení přejíždějte prstem doprava nebo doleva.
  - Pro listování ve výběrových seznamech přejíždějte prstem dolů nebo nahoru.
2. Pro zvolení funkce stiskněte funkci na displeji.
  - ✓ V závislosti na funkci se zobrazí možné hodnoty nastavení nebo další volby.
3. Pokud se potřebujete na nějaké nastavení vrátit, stiskněte .
4. Pro změnu nastavení použijte digitální nastavovací kroužek:
  - Přejíždějte prstem přes nastavovací kroužek podle potřeby po nebo proti směru hodinových ručiček.
  - Nebo stiskněte určité místo na nastavovacím kroužku.


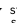
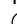
6. Vypněte spotřebič pomocí .
7. Jakmile spotřebič vychladne, mycím roztokem a hadrem umyjte hladké plochy v troubě.
8. Příslušenství důkladně vyčistěte mycím roztokem a hadrem nebo měkkým kartáčkem.

5. Nastavení potvrďte pomocí .
6. Spusťte provoz pomocí .
7. Po skončení provozu:
  - V případě potřeby můžete provést další nastavení a spustit provoz znovu.
  - Když je pokrm hotový, vypněte spotřebič pomocí .

**Poznámka:** Nastavení můžete uložit jako "Oblíbené" ☆ a použít je znovu.

→ "Oblíbené", Strana 14

### 8.6 Nastavení druhu ohřevu a teploty

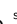


1. V nabídce stiskněte "Druhy ohřevu".
2. Stiskněte požadovaný druh ohřevu.
3. Stiskněte teplotu ve °C nebo v závislosti na druhu ohřevu stupeň nastavení.
4. Nastavovacím kroužkem nastavte teplotu.
5. Pro potvrzení nastavené teploty stiskněte na displeji .
  - V případě potřeby můžete provést další nastavení:
    - → "Rychloohřev", Strana 11
    - → "Časové funkce", Strana 11
6. Spusťte provoz pomocí .
  - ✓ Spotřebič začne hřát.
  - ✓ Na displeji se zobrazí hodnoty nastavení a čas, jak dlouho již provoz běží.
7. Po skončení provozu:
  - V případě potřeby můžete provést další nastavení a spustit provoz znovu.
  - Když je pokrm hotový, vypněte spotřebič pomocí .

**Poznámka:** Nejvhodnější druh ohřevu pro příslušný pokrm najdete v popisu druhů ohřevu.

→ "Druhy ohřevu", Strana 7



### Změna druhu ohřevu

Změníte-li druh ohřevu, vrátí se na původní hodnotu i ostatní nastavení.

1. Stiskněte .
2. Stiskněte .
3. Stiskněte požadovaný druh ohřevu.
4. Znovu nastavte provoz a spusťte ho pomocí .


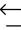
### Změna teploty

Po spuštění provozu můžete teplotu kdykoli změnit.

1. Na displeji stiskněte .
2. Stiskněte teplotu.
3. Nastavovacím kroužkem změňte teplotu.
4. Pro potvrzení změny stiskněte na displeji .
- ✓ Změna se uloží.

## 8.7 Zobrazení informací

Ve většině případů si můžete zobrazit informace k probíhající funkci. Některé pokyny zobrazuje spotřebič automaticky, např. potvrzení, výzvu nebo varování.

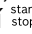
1. Stiskněte  "Informace".
  - ✓ Na několik sekund se zobrazí informace.
2. Pro listování v pokynu s větším rozsahem přejíždějte přes displej prstem.
3. V případě potřeby zavřete pokyn pomocí .

## 8.8 Obsluha v souladu s požadavky pro šabat

Pokud chcete spotřebič obsluhovat v souladu s požadavky pro šabat, použijte časové funkce nebo změňte základní nastavení k osvětlení.

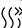
**Poznámka:** Pokud během provozu otevřete dvířka spotřebiče, přestane spotřebič hřát. Když dvířka zavřete, spotřebič hřeje dál. Pokud chcete spotřebič obsluhovat v souladu s požadavky pro šabat, otevírejte dvířka spotřebiče až po provozu.

1. Základní nastavení „Osvětlení“ změňte na „Stále vypnuté“.
  - "Základní nastavení", Strana 14



2. Nastavte požadovaný druh provozu.
  - "Nastavení druhu provozu", Strana 10
  - "Nastavení druhu ohřevu a teploty", Strana 10
3. V závislosti na druhu provozu nastavte požadovanou dobu trvání.
  - "Nastavení doby trvání", Strana 11
  - "Časové funkce", Strana 11
4. Pomocí "Čas konce" nastavte čas, kdy má provoz skončit.
  - "Nastavení času konce", Strana 12
  - "Časové funkce", Strana 11
5. Pokrm vložte do trouby, než začne spotřebič hřát.
6. Spusťte provoz pomocí .
  - ✓ Na displeji se zobrazí doba do spuštění. Spotřebič je ve vyčkávacím režimu.
  - ✓ Po dosažení času spuštění začne spotřebič hřát a odměřuje se doba trvání.
7. Po skončení provozu vyndejte pokrm z trouby. Za cca 15 až 20 minut se spotřebič automaticky úplně vypne.

**Poznámka:** V případě potřeby znovu změňte základní nastavení osvětlení.

# 9 Rychloohřev

Abyste ušetřili čas, můžete při nastavených teplotách nad 100 °C zkrátit dobu rozehrátí pomocí rychloohřevu .

Rychloohřev je možný u těchto druhů ohřevu:

- 3D horký vzduch 
- Horní/dolní ohřev 

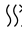
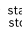
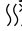
## 9.1 Nastavení rychloohřevu

Abyste dosáhli rovnoměrného výsledku pečení, vložte pokrm do trouby až po skončení rychloohřevu.


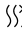
**Poznámka:** Doba trvání nastavte až po skončení rychloohřevu.

1. Nastavte vhodný druh ohřevu a teplotu od 100 °C.

Od nastavené teploty 200 °C se rychloohřev zapne automaticky.

2. Stiskněte "Rychloohřev".
  - ✓ Symbol  svítí červeně.
3. Spusťte provoz pomocí .
  - ✓ Rychloohřev se spustí.
  - ✓ Jakmile rychlý ohřev skončí, zazní akustický signál. Symbol  se opět rozsvítí bíle.
4. Vložte pokrm do trouby.




## Přerušení rychloohřevu

1. Na displeji stiskněte .
2. Stiskněte "Rychloohřev".
  - ✓ Symbol  se opět rozsvítí bíle.

# 10 Časové funkce

K provozu můžete nastavit dobu trvání a čas, kdy má provoz skončit. Minutku lze nastavit nezávisle na provozu.

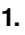



## Časová funkce Použití


|   |   |
|---|---|
| Doba trvání  | Pokud nastavíte dobu trvání provozu, spotřebič po uplynutí této doby automaticky přestane hřát.                                 |
| Čas konce    | K době trvání můžete nastavit čas, kdy provoz skončí. Spotřebič se spustí automaticky tak, aby provoz skončil v požadovaný čas. |
| Minutka      | Minutku můžete nastavit nezávisle na provozu. Nemá vliv na provoz spotřebiče.   |

## 10.1 Nastavení doby trvání

Dobu trvání provozu můžete nastavit až na 24 hodin.




**Požadavek:** Jsou nastavené druh provozu a teplota nebo stupeň.

1. Stiskněte  "Doba trvání".
2. Pro nastavení doby trvání stiskněte příslušnou časovou hodnotu, např. ukazatel hodin "h" nebo ukazatel minut "m".
  - ✓ Zvolená hodnota je označena modře.
3. Nastavovacím kroužkem nastavte dobu trvání. V případě potřeby hodnotu nastavení zrušte pomocí .
4. Pro potvrzení nastavené doby trvání stiskněte na displeji .
5. Spusťte provoz pomocí .
  - ✓ Spotřebič začne hřát a odměřuje se doba trvání.

- ✓ Po uplynutí doby trvání zazní akustický signál. Na displeji se zobrazí upozornění, že provoz skončil.
- 6. Po uplynutí doby trvání:
  - V případě potřeby můžete provést další nastavení a spustit provoz znovu.
  - Když je pokrm hotový, vypněte spotřebič pomocí .

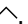



### Změna doby trvání

Dobu trvání můžete kdykoliv změnit.

1. Na displeji stiskněte .
  2. Stiskněte dobu trvání .
  3. Nastavovacím kroužkem změňte dobu trvání.
  4. Pro potvrzení změny stiskněte na displeji .
- ✓ Změna se uloží.

### Zrušení doby trvání

Dobu trvání můžete kdykoli zrušit.

1. Na displeji stiskněte .
  2. Stiskněte dobu trvání .
  3. Zrušte dobu trvání pomocí .
- Poznámka:** U druhů provozu, které vždy vyžadují dobu trvání, nastaví spotřebič dobu trvání zpět na přednastavenou hodnotu.
4. Pro potvrzení změny stiskněte na displeji .
- ✓ Změna se uloží.




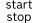
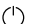
## 10.2 Nastavení času konce

Čas, kdy má skončit doba trvání provozu, můžete posunout až o 24 hodin.

### Poznámky




- Abyste získali dobrý výsledek pečení, po spuštění provozu už čas neposunujte.
- Nenechávejte potraviny příliš dlouho v troubě, aby se nezkazily.

### Požadavky

- Jsou nastavené druh provozu a teplota nebo stupeň.
  - Je nastavená doba trvání.
1. Stiskněte  "Čas konce".
  2. Pro nastavení času stiskněte ukazatel hodin nebo ukazatel minut.
    - ✓ Zvolená hodnota je označena modře.
  3. Nastavovacím kroužkem posuňte čas.
    - ✓ V případě potřeby hodnotu nastavení zrušte pomocí .
  4. Pro potvrzení nastaveného času stiskněte na displeji .
  5. Spusťte provoz pomocí .
- ✓ Na displeji se zobrazí doba do spuštění. Spotřebič je ve vyčkávacím režimu.
- ✓ Po dosažení času spuštění začne spotřebič hrát a odměřuje se doba trvání.
- ✓ Po uplynutí doby trvání zazní akustický signál. Na displeji se zobrazí upozornění, že provoz skončil.
6. Po uplynutí doby trvání:
  - V případě potřeby můžete provést další nastavení a spustit provoz znovu.
  - Když je pokrm hotový, vypněte spotřebič pomocí .



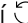

## Změna času konce

Pro dosažení dobrého výsledku pečení změňte nastavený čas konce pouze do té doby, než se provoz spustí a začne se odměřovat doba trvání.

1. Na displeji stiskněte .
  2. Stiskněte čas konce .
  3. Nastavovacím kroužkem změňte čas konce.
  4. Pro potvrzení změny stiskněte na displeji .
- ✓ Změna se uloží.

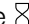
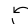

## Zrušení času konce

Nastavený čas konce můžete kdykoli zrušit.

1. Na displeji stiskněte .
  2. Stiskněte čas konce .
  3. Zrušte čas konce pomocí .
- Poznámka:** U druhů provozu, které vždy vyžadují dobu trvání, nastaví spotřebič čas, kdy doba trvání skončí, na nejbližší možný čas.
4. Pro potvrzení změny stiskněte na displeji .
- ✓ Změna se uloží.




## 10.3 Nastavení minutky

Minutka běží nezávisle na provozu. Minutku můžete nastavit až na 24 hodin. Minutka má vlastní akustický signál, takže rozpoznáte, jestli uplynula doba minutky, nebo doba trvání.

1. Stiskněte .
  2. Pro nastavení minutky stiskněte na displeji příslušnou časovou hodnotu, např. ukazatel minut "m" nebo ukazatel sekund "s".
    - ✓ Zvolená hodnota je označena modře.
  3. Nastavovacím kroužkem nastavte minutku.
    - ✓ V případě potřeby hodnotu nastavení zrušte pomocí .
  4. Pro spuštění minutky stiskněte na displeji .
- ✓ Minutka se začne odměřovat.
- ✓ Minutka se na displeji zobrazuje, i když je spotřebič vypnutý.
- ✓ Když je spotřebič zapnutý, jsou na displeji zobrazená nastavení probíhajícího provozu. Minutka se zobrazuje na ukazateli stavu.
- ✓ Po uplynutí minutky zazní akustický signál. Na displeji se zobrazí upozornění, že minutka skončila.



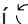

## Změna minutky

Minutku můžete kdykoliv změnit.

1. Pokud minutka běží na pozadí, nejprve zvolte minutku pomocí .
2. Stiskněte .
3. Nastavovacím kroužkem změňte minutku.
4. Potvrďte pomocí .

## Zrušení minutky

Minutku můžete kdykoliv zrušit.

1. Pokud minutka běží na pozadí, nejprve zvolte minutku pomocí .
2. Stiskněte .
3. Zrušte minutku pomocí .
4. Potvrďte pomocí .

# 11 Pokrmy

Pomocí druhu provozu "Pokrmy" vám spotřebič pomůže při přípravě různých pokrmů a automaticky zvolí optimální nastavení.

## 11.1 Nádoby pro pokrmy

Výsledek pečení závisí na vlastnostech a velikosti nádoby.

Používejte pouze žáruvzdorné nádoby, které jsou vhodné pro teploty do 300 °C. Nejvhodnější jsou nádoby ze skla nebo sklokeramiky. Pečeně by měly zakrývat dno nádoby z cca 2/3.

Nádoby z následujících materiálů nejsou vhodné:

- světlý, lesklý hliník
- neglazovaná keramika
- plast nebo plastové rukojeti

## 11.2 Možnosti nastavení pokrmů

Spotřebič používá pro optimální přípravu pokrmů různá nastavení v závislosti na příslušném pokrmu.

Použitá nastavení vidíte na displeji. Určitá nastavení můžete změnit. Postupujte podle pokynů na displeji.

**Poznámka:** Výsledek pečení závisí na kvalitě a vlastnostech potravin. Používejte čerstvé potraviny, nejlépe s teplotou z lednice. Zmrazené pokrmy použijte rovnou po vyndání z mrazáku.

### Rady a upozornění týkající se nastavení

Když nastavíte pokrm, zobrazí se na displeji relevantní informace pro tento pokrm, např.:

- Vhodná úroveň vkládání
  - Vhodné příslušenství nebo nádoby
  - Přidání tekutiny
  - Okamžik obrácení nebo zamíchání
- Při dosažení tohoto okamžiku zazní akustický signál.

Pro zobrazení informací stiskněte ⓘ "Informace". Některé pokyny se zobrazí automaticky.

### Programy

U programů jsou přednastavené optimální druh ohřevu, teplota a doba trvání.

Pro dosažení optimálního výsledku pečení musíte navíc nastavit hmotnost, tloušťku pokrmu nebo stupeň pečení. Nastavovat můžete pouze ve stanoveném rozmezí.

Pokud není uvedeno jinak, nastavte celkovou hmotnost pokrmu.

## 11.3 Přehled pokrmů

Které jednotlivé pokrmy máte k dispozici, vidíte na spotřebiči, když si zobrazíte druh provozu. Výběr pokrmů závisí na vybavení vašeho spotřebiče.

**Poznámka:** V základních nastaveních si zvolíte regionální výběr zobrazených pokrmů.

→ "Základní nastavení", Strana 14

Pokrmy

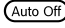
- Dort Pavlova
- Muffiny
- Tradiční anglické pečivo scones
- Houska nebo bageta k dopečení
- Nákyp, slaný, čerstvý, vařené přísady

- Zapékané brambory, syrové přísady, vysoké 4 cm
- Lasagne, čerstvé
- Fruit crumble
- Kuře, půlka
- Části kuřete
- Kachna, bez nádivky
- Husí stehna
- Mladá krůta, bez nádivky
- Krutí prsa
- Turkey, crown – britský způsob
- Vepřová krkovice bez kosti
- Vepřová pečeně s kůrkou, např. plec
- Vepřová panenka, pečená
- Pork Loin joint – britský způsob
- Pork Roast joint – britský způsob
- Pork Belly – britský způsob
- Roastbeef, anglický
- Roastbeef, středně propečený
- Dušená hovězí pečeně
- Beef Slow roast joint – britský způsob
- Beef Top side, top rump – britský způsob
- Telecí pečeně, prorostlá
- Telecí pečeně, libová
- Jehněčí kýta s kostí, propečená
- Jehněčí kýta bez kosti, středně propečená
- Lamb Shoulder, boned and rolled – britský způsob
- Sekaná z čerstvého mletého masa
- Telecí ossobuco
- Eintopf s masem
- Ryba, celá, pečená
- Pizza, zmrazená, se silným těstem, 1 ks
- Pizza, zmrazená, s tenkým těstem, 1 ks
- Hranolky, zmrazené
- Pečené brambory, celé
- Eintopf se zeleninou

## 11.4 Nastavení pokrmu

1. V nabídce stiskněte "Pokrmy".
2. Stiskněte požadovaný druh pokrmu.
  - ✓ Na displeji se zobrazí nastavení pro pokrm.
3. V případě potřeby změňte nastavení.
  - V závislosti na pokrmu můžete změnit jen určitá nastavení.
  - "Možnosti nastavení pokrmů", Strana 13
4. Pro zobrazení informací, např. k příslušenství a úrovni vkládání, stiskněte ⓘ"Informace".
5. Spusťte provoz pomocí <sup>start</sup>/<sub>stop</sub>.
  - ✓ Spotřebič začne hřát a odměřuje se doba trvání.
  - ✓ Když je pokrm hotový, zazní akustický signál. Spotřebič přestane hřát.
6. Po uplynutí doby trvání:
  - V případě potřeby můžete provést další nastavení a spustit provoz znovu.
  - Když je pokrm hotový, vypněte spotřebič pomocí ⏻.

## 11.5 Funkce automatického vypnutí

Funkce automatického vypnutí  u některých pokrmů umožňuje pečení masa a pečiva bez starostí.

Když je provoz hotový, spotřebič automaticky přestane hřát.

Pro dosažení optimálního výsledku pečení vyndejte pokrm z trouby po skončení provozu.

# 12 Oblíbené

V oblíbených si můžete uložit svoje nastavení a použít je znovu.

**Poznámka:** V závislosti na typu spotřebiče / stavu softwaru spotřebiče si musíte tuto funkci nejprve do spotřebiče stáhnout. Informace získáte v aplikaci Home Connect.

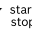
## 12.1 Uložení oblíbených

Jako oblíbené si můžete uložit až 10 různých druhů provozu.

- ▶ Abyste mohli druh provozu uložit jako oblíbený, musíte použít aplikaci Home Connect. Jakmile je spotřebič spojený, zobrazí se v aplikaci pokyny.

## 12.2 Zvolení oblíbeného nastavení

Pokud jste si uložili oblíbená nastavení, můžete je zvolit pro nastavení provozu.

1. V nabídce stiskněte "Oblíbené".
  2. Stiskněte požadované oblíbené nastavení.
  3. V případě potřeby můžete nastavení změnit.
  4. Spusťte provoz pomocí .
- ✓ Na displeji vidíte hodnoty nastavení.

**Poznámka:**

Řiďte se pokyny pro různé druhy provozu:

## 12.3 Změna oblíbených nastavení

Uložená oblíbená nastavení můžete kdykoli změnit, seřadit nebo smazat.

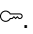
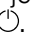
- ▶ Pro změnu oblíbených musíte použít aplikaci Home Connect. Jakmile je spotřebič spojený, zobrazí se v aplikaci pokyny.



# 13 Dětská pojistka

Aby děti nemohly spotřebič omylem zapnout nebo změnit nastavení, zajistěte ho dětskou pojistkou.

## 13.1 Aktivace dětské pojistky


Dětskou pojistku můžete aktivovat při zapnutém i vypnutém spotřebiči.

- ▶ Pro aktivaci dětské pojistky podržte cca 4 sekundy stisknuté .
- ✓ Na displeji se zobrazí pokyn k potvrzení.
- ✓ Ovládací panel je zablokovaný. Spotřebič lze jen vypnout pomocí .

- ✓ Když je spotřebič zapnutý, svítí . Když je spotřebič vypnutý,  nesvítí.

## 13.2 Deaktivace dětské pojistky

Dětskou pojistku můžete kdykoli deaktivovat.

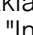
1. Stiskněte libovolné místo na displeji.
  2. Pro deaktivaci dětské pojistky:
    - Postupujte podle pokynů na displeji tak, aby se obrázek v kroužku úplně vypnil.
    - Nebo stiskněte  a podržte stisknuté cca 4 sekundy.
- ✓ Na displeji se zobrazí pokyn k potvrzení.

# 14 Základní nastavení

Základní nastavení spotřebiče můžete nastavit podle svých potřeb.

## 14.1 Přehled základních nastavení

Zde naleznete přehled základních nastavení a tovární nastavení. Základní nastavení závisí na vybavení vašeho spotřebiče.

Více informací k jednotlivým základním nastavením si zobrazíte na displeji pomocí  "Informace".

| Základní nastavení | Výběr                    |
|--------------------|--------------------------|
| Jazyk              | Viz výběr na spotřebiči. |

| Základní nastavení   | Výběr  |
|--|--|
| Home Connect   | Spojení pečicí trouby s mobilním koncovým zařízením a dálkové ovládní pomocí tohoto zařízení.<br>→ "Home Connect", Strana 16 |
| Čas  | Čas ve formátu 24 h.   |
| Displej  | Výběr  |
| Jas  | ■ Stupně 1, 2, 3, 4 a 5 <sup>1</sup>   |
| <sup>1</sup> Tovární nastavení (může se lišit podle typu spotřebiče) |  |

| Displej                        | Výběr   |
|--------------------------------|---|
| Ukazatel pohotovostního režimu | <ul style="list-style-type: none"> <li>▪ Zapnutý, časově omezený</li> <li>▪ Zapnutý (při tomto nastavení se zvýší spotřeba energie)</li> <li>▪ Vypnutý<sup>1</sup></li> </ul> |
| Čas                            | <ul style="list-style-type: none"> <li>▪ Digitální<sup>1</sup></li> <li>▪ Analogový</li> </ul>  |
| Seřízení                       | <ul style="list-style-type: none"> <li>▪ Vodorovné a svislé vyrovnaní displeje.</li> </ul>  |

<sup>1</sup> Tovární nastavení (může se lišit podle typu spotřebiče)

| Akustický signál              | Výběr  |
|-------------------------------|--|
| Tón senzoro-<br>vého tlačítka | <ul style="list-style-type: none"> <li>▪ Zapnutý<sup>1</sup></li> <li>▪ Vypnutý</li> </ul>   |
| Akustický signál              | <ul style="list-style-type: none"> <li>▪ Velmi krátký (jeden)</li> <li>▪ Krátký (cca 5 sekund)</li> <li>▪ Střední (cca 10 sekund)<sup>1</sup></li> <li>▪ Dlouhý (cca 30 sekund)</li> </ul> |

<sup>1</sup> Tovární nastavení (může se lišit podle typu spotřebiče)

| Nastavení spotřebiče         | Výběr  |
|------------------------------|--|
| Doba do-<br>běhu ventilátoru | <ul style="list-style-type: none"> <li>▪ Minimální</li> <li>▪ Doporučená<sup>1</sup></li> <li>▪ Dlouhá</li> <li>▪ Velmi dlouhá</li> </ul>  |
| Výsuvný systém               | <ul style="list-style-type: none"> <li>▪ Spotřebič není dovybavený (u rámu a jednoduchého výsuvu)<sup>1</sup></li> <li>▪ Spotřebič je dovybavený (u dvojitého a trojitého výsuvu)</li> </ul> |
| Výsuvný systém               | <ul style="list-style-type: none"> <li>▪ Spotřebič není dovybavený (u rámu a jednoduchého výsuvu)<sup>1</sup></li> <li>▪ Spotřebič je dovybavený (u dvojitého a trojitého výsuvu)</li> </ul> |
| Osvětlení                    | <ul style="list-style-type: none"> <li>▪ Při pečení a při otevření dvířek<sup>1</sup></li> <li>▪ Jen při otevření dvířek</li> <li>▪ Stále vypnuté</li> </ul>                                 |

<sup>1</sup> Tovární nastavení (může se lišit podle typu spotřebiče)

| Personalizace     | Výběr   |
|-------------------|---|
| Logo značky       | <ul style="list-style-type: none"> <li>▪ Zobrazit<sup>1</sup></li> <li>▪ Nezobrazovat</li> </ul>  |
| Provoz po zapnutí | <ul style="list-style-type: none"> <li>▪ Hlavní nabídka<sup>1</sup></li> <li>▪ Druhy ohřevu</li> <li>▪ Pokrmy</li> <li>▪ Oblíbené nápoje</li> </ul> |

<sup>1</sup> Tovární nastavení (může se lišit podle typu spotřebiče)




| Personalizace           | Výběr  |
|-------------------------|--|
| Uplynulá doba pečení    | <ul style="list-style-type: none"> <li>▪ Nezobrazovat</li> <li>▪ Zobrazit<sup>1</sup></li> </ul>                             |
| Regionální pokrmy       | <ul style="list-style-type: none"> <li>▪ Všechny<sup>1</sup></li> <li>▪ Evropské pokrmy</li> <li>▪ Britské pokrmy</li> </ul> |
| Pokrmy                  | <ul style="list-style-type: none"> <li>▪ Všechny<sup>1</sup></li> <li>▪ Ne vepřové maso</li> <li>▪ Jen košer</li> </ul>      |
| Dětská pojistka         | <ul style="list-style-type: none"> <li>▪ Jen zablokování tlačítek<sup>1</sup></li> <li>▪ Deaktivovaná</li> </ul>             |
| Automatický rychloohřev | <ul style="list-style-type: none"> <li>▪ Vyp.</li> <li>▪ Zapnutý<sup>1</sup></li> </ul>                                      |

<sup>1</sup> Tovární nastavení (může se lišit podle typu spotřebiče)

| Nastavení z výroby | Výběr   |
|--------------------|---|
| Nastavení z výroby | <ul style="list-style-type: none"> <li>▪ Obnovit</li> </ul> |



| Informace              | Ukazatel                                      |
|------------------------|---|
| Informace o spotřebiči | Zobrazení technických informací k spotřebiči. |

## 14.2 Změna základních nastavení

1. V nabídce stiskněte "Základní nastavení".
2. Stiskněte požadovanou oblast základních nastavení.
3. Stiskněte požadované základní nastavení.
4. Stiskněte požadovanou volbu pro základní nastavení.
  - ✓ U většiny základních nastavení se změna hned aktivuje.
5. Pro změnu ostatních základních nastavení se pomocí  vraťte a zvolte jiné základní nastavení.
6. Pro opuštění základních nastavení přejděte pomocí  zpět do nabídky nebo spotřebič vypněte pomocí .
  - ✓ Změny se uloží.

**Poznámka:** Po výpadku proudu zůstanou změny základního nastavení zachované.

## 14.3 Nastavení času

1. V nabídce stiskněte "Základní nastavení".
2. Stiskněte "Čas".
3. Pro nastavení času stiskněte ukazatel hodin nebo ukazatel minut.
  - ✓ Zvolená hodnota je označená modře.
4. Nastavovacím kroužkem nastavte čas.
5. Pro opuštění základních nastavení přejděte pomocí  zpět do nabídky nebo spotřebič vypněte pomocí .
  - ✓ Čas se uloží.

## 15 Home Connect

Tento spotřebič může být zapojen do sítě. Pro ovládání funkcí pomocí aplikace Home Connect, přizpůsobení základních nastavení nebo ke kontrole aktuálního provozního stavu spojte svůj spotřebič s mobilním koncovým přístrojem.

Služby Home Connect nejsou dostupné v každé zemi. Dostupnost funkce Home Connect závisí na dostupnosti služeb Home Connect ve vaší zemi. Informace k tomuto viz: [www.home-connect.com](http://www.home-connect.com). Aplikace Home Connect vás provede celým procesem přihlášení. Při nastavení postupujte podle pokynů v aplikaci Home Connect.

### Tipy

- Řiďte se dodanými podklady k Home Connect.
- Dodržujte také pokyny uvedené v aplikaci Home Connect.

### Poznámky

- Dodržujte bezpečnostní pokyny uvedené v tomto návodu k použití a zajistěte, aby byly dodrženy i v tom případě, pokud budete spotřebič obsluhovat pomocí aplikace Home Connect.  
→ "Bezpečnost", Strana 2
- Ovládání na spotřebiči má vždy přednost. V této době není možné ovládání pomocí aplikace Home Connect.
- V pohotovostním režimu v síti je spotřeba spotřebiče max. 2 W.

### 15.1 Nastavení Home Connect

#### Požadavky

- Spotřebič je připojený k elektrické síti a je zapnutý.
- Máte mobilní koncové zařízení s aktuální verzí operačního systému iOS nebo Android, např. chytrý telefon.
- Mobilní koncové zařízení a spotřebič jsou v dosahu signálu WLAN domácí sítě.

1. Stáhněte si aplikaci Home Connect.



2. Otevřete aplikaci Home Connect a načtěte QR kód.



3. Postupujte podle pokynů v aplikaci Home Connect.

### 15.2 Nastavení Home Connect

V základních nastaveních spotřebiče můžete přizpůsobit nastavení pro Home Connect a nastavení sítě. Konkrétní zobrazení nastavení na displeji závisí na tom, zda byla provedena konfigurace Home Connect a zda je spotřebič připojený k domácí síti.

| Základní nastavení      | Možná nastavení  | Vysvětlení  |
|-------------------------|--|---|
| Asistent Home Connect   | Spustit asistenta<br>Zrušit spojení                                  | Pomocí asistenta Home Connect můžete spojit spotřebič s aplikací Home Connect.<br><b>Poznámka:</b> Používáte-li asistenta Home Connect poprvé, máte k dispozici pouze nastavení "Spustit asistenta".  |
| WiFi                    | Zap.<br>Vyp.   | S WiFi můžete vypnout síťové připojení spotřebiče. Jste-li úspěšně připojeni, můžete WiFi deaktivovat, aniž byste ztratili podrobné údaje. Jakmile WiFi znovu aktivujete, spotřebič se automaticky připojí.<br><b>Poznámka:</b> V pohotovostním režimu v síti má spotřebič spotřebu maximálně 2 wattů.  |
| Stav dálkového ovládaní | Monitorování<br>Manuální dálkové spuštění<br>Trvalé dálkové spuštění | Při monitorování můžete v aplikaci zobrazit pouze provozní stav spotřebiče.<br>Při manuálním dálkovém spuštění musíte dálkové spuštění pokaždé aktivovat, abyste mohli spotřebič spustit pomocí aplikace. Pokud do 15 minut po aktivaci dálkového spuštění nebo skončení provozu otevřete dvířka spotřebiče, dálkové spuštění se deaktivuje.<br>Při trvalém dálkovém spuštění můžete spotřebič kdykoli spustit a obsluhovat na dálku. Pokud spotřebič často obsluhujete na dálku, je výhodné nastavit dálkové spuštění na trvalé. |



## 15.3 Ovládání spotřebiče pomocí aplikace Home Connect

Pomocí aplikace Home Connect můžete spotřebič nastavovat a spouštět na dálku.


### **⚠ VÝSTRAHA – Nebezpečí požáru!**

Hořlavé předměty uložené v troubě se mohou vznítit.

- ▶ V troubě nikdy neskladujte hořlavé předměty.
- ▶ Pokud vzniká kouř, vypněte spotřebič nebo vytáhněte síťovou zástrčku ze zásuvky a dvířka nechte zavřená, aby se případné plameny udusily.

### Požadavky

- Spotřebič je zapnutý.
- Spotřebič je připojený k domácí síti a spojený s aplikací Home Connect.
- Aby bylo možné spotřebič nastavovat přes aplikaci, musí být zvolené manuální nebo permanentní dálkové spuštění v základním nastavení stavu dálkového ovládání.

1. Stiskněte  pro aktivaci dálkového spuštění.
2. Proveďte nastavení v aplikaci Home Connect a odešlete ho do spotřebiče.

### Poznámky

- Pokud do 15 minut po aktivaci dálkového spuštění nebo skončení provozu otevřete dvířka spotřebiče, manuální dálkové spuštění se deaktivuje.
- Když na spotřebiči spustíte provoz pečicí trouby, automaticky se aktivuje spuštění na dálku. Můžete nastavení změnit pomocí aplikace Home Connect nebo můžete spustit nový program.

## 15.4 Aktualizace softwaru

Pomocí funkce aktualizace softwaru se aktualizuje software spotřebiče, např. optimalizace, odstraňování potíží, bezpečnostní aktualizace.

Předpokladem je, že jste zaregistrovaný uživatel Home Connect, máte na svém mobilním koncovém zařízení nainstalovanou aplikaci a jste připojeni k serveru Home Connect.

Jakmile je k dispozici aktualizace softwaru, budete o tom informováni aplikací Home Connect a pomocí aplikace můžete spustit aktualizaci softwaru. Po úspěšném stažení můžete spustit instalaci pomocí aplikace Home Connect, pokud jste v domácí síti WLAN (Wi-Fi). Aplikace Home Connect vás bude informovat o úspěšné instalaci.

### Poznámky

- Během stahování můžete spotřebič dále používat. V závislosti na osobním nastavení v aplikaci je možné aktualizaci softwaru stahovat také automaticky.
- V případě aktualizací relevantních pro bezpečnost doporučujeme pokud možno rychlé provedení instalace.
- Instalace trvá několik minut. Během instalace nemůžete spotřebič používat.

## 15.5 Vzdálená diagnostika

Zákaznický servis může získat k vašemu spotřebiči přístup prostřednictvím vzdálené diagnostiky, pokud se na zákaznický servis obrátíte s příslušným přáním, pokud je váš spotřebič spojený se serverem Home Connect a v zemi, ve které spotřebič používáte, je vzdálená diagnostika k dispozici.

**Tip:** Další informace a rovněž informace k dostupnosti vzdálené diagnostiky ve vaší zemi najdete na lokálních webových stránkách v oblasti pro servis/podporu: [www.home-connect.com](http://www.home-connect.com).

## 15.6 Ochrana údajů

Dodržujte pokyny týkající se ochrany údajů.

Při prvním připojení vašeho spotřebiče k domácí síti spojené s internetem přenesete váš spotřebič níže uvedené kategorie údajů na server Home Connect (první registrace):

- Jednoznačná identifikace spotřebiče (sestavující z kódů spotřebiče a adresy MAC vestavěného komunikačního modulu Wi-Fi).
- Bezpečnostní certifikát komunikačního modulu Wi-Fi (pro informačně-technické jištění spojení).
- Aktuální verze softwaru a hardwaru vašeho domácího spotřebiče.
- Stav případného předchozího resetování na nastavení z výroby.

Tato první registrace připraví použití funkcí Home Connect a je poprvé potřebná teprve v okamžiku, kdy chcete poprvé funkčnosti Home Connect používat.

**Poznámka:** Dbejte na to, že funkčnosti Home Connect je možné používat jen ve spojení s aplikací Home Connect. Informace o ochraně údajů si můžete vyvolat v aplikaci Home Connect.

# 16 Čištění a ošetřování

Aby váš spotřebič zůstal dlouho funkční, pečlivě ho čistěte a ošetřujte.

## 16.1 Čisticí prostředky

Nepoužívejte nevhodné čisticí prostředky, abyste nepoškodili různé povrchy spotřebiče.

### **⚠ VÝSTRAHA – Nebezpečí úrazu elektrickým proudem!**

Pronikající vlhkost může způsobit úraz elektrickým proudem.

- ▶ Při čištění spotřebiče nepoužívejte parní nebo vysokotlaké čističe.

### **POZOR!**

Nevhodné čisticí prostředky by poškodily povrchy spotřebiče.

- ▶ Nepoužívejte agresivní nebo abrazivní čisticí prostředky.
- ▶ Nepoužívejte čisticí prostředky s vysokým obsahem alkoholu.
- ▶ Nepoužívejte tvrdé drátěnky nebo houbičky.
- ▶ Nepoužívejte speciální čisticí prostředky pro čištění za tepla.

Čistící prostředek na pečicí trouby v horké troubě poškozují smalt.

- ▶ Nikdy nepoužívejte čistící prostředek na pečicí trouby v horké troubě.
- ▶ Před příštím rozehrátím odstraňte z trouby a z dvířek veškeré zbytky.

Smíchané různé čistící prostředky mohou vzájemně chemicky reagovat.

- ▶ Nemíchejte čistící prostředky.
- ▶ Úplně odstraňte zbytky čisticích prostředků. Sůl, kterou obsahují nové houbové utěrky, může poškodit povrchy.
- ▶ Nové houbové utěrky před použitím důkladně propláchněte.

## Vhodné čistící prostředky

Používejte pouze vhodné čistící prostředky pro různé povrchy spotřebiče.

Dodržujte návod na čištění spotřebiče.

→ "Čištění spotřebiče", Strana 19

### Čelní strana spotřebiče

| Povrch   | Vhodné čistící prostředky  | Pokyny  |
|--|--|---|
| Ušlechtilá ocel                                    | <ul style="list-style-type: none"> <li>▪ Horký mycí roztok</li> <li>▪ Speciální ošetřovací prostředky na ušlechtilou ocel pro horké povrchy</li> </ul> | Abyste zabránili korozi, z ušlechtilé oceli ihned odstraňte skvrny od vodního kamene, tuku, škrobu a bílkovin. Naneste ve slabé vrstvě ošetřovací prostředek na ušlechtilou ocel.         |
| Plast nebo lakované plochy<br>Např. ovládací panel | <ul style="list-style-type: none"> <li>▪ Horký mycí roztok</li> </ul>  | Nepoužívejte čistící prostředek na sklo nebo škrabku na sklo. Abyste zabránili skvrnám, které již nepůjdou odstranit, ihned odstraňte odvápnovací prostředek, který se dostane na povrch. |

### Dvířka spotřebiče

| Oblast                                | Vhodné čistící prostředky   | Pokyny   |
|---------------------------------------|---|--|
| Skla dvířek                           | <ul style="list-style-type: none"> <li>▪ Horký mycí roztok</li> <li>▪ Čistící prostředek na pečicí trouby</li> </ul>  | Nepoužívejte škrabku na sklo nebo nerezovou drátěnku.<br><b>Tip:</b> Pro důkladné vyčištění skla dvířek demontujte.<br>→ "Dvířka spotřebiče", Strana 21  |
| Kryt dvířek                           | <ul style="list-style-type: none"> <li>▪ Z ušlechtilé oceli:<br/>Čistící prostředek na ušlechtilou ocel</li> <li>▪ Z plastu:<br/>Horký mycí roztok</li> </ul> | Nepoužívejte čistící prostředek na sklo nebo škrabku na sklo. Nepoužívejte ošetřovací prostředky na ušlechtilou ocel.<br><b>Tip:</b> Pro důkladné vyčištění kryt dvířek sejměte.<br>→ "Dvířka spotřebiče", Strana 21 |
| Vnitřní rám dvířek z ušlechtilé oceli | <ul style="list-style-type: none"> <li>▪ Čistící prostředek na ušlechtilou ocel</li> </ul>  | Zbarvení lze odstranit pomocí čističe na ušlechtilou ocel. Nepoužívejte ošetřovací prostředky na ušlechtilou ocel.   |
| Madlo dvířek                          | <ul style="list-style-type: none"> <li>▪ Horký mycí roztok</li> </ul>   | Abyste zabránili skvrnám, které již nepůjdou odstranit, ihned odstraňte odvápnovací prostředek, který se dostane na povrch.  |
| Těsnění dvířek                        | <ul style="list-style-type: none"> <li>▪ Horký mycí roztok</li> </ul>   | Těsnění neodstraňujte a nedrhňte.  |

### Vnitřek trouby

| Oblast            | Vhodné čistící prostředky  | Pokyny  |
|-------------------|--|---|
| Smaltované plochy | <ul style="list-style-type: none"> <li>▪ Horký mycí roztok</li> <li>▪ Voda s octem</li> <li>▪ Čistící prostředek na pečicí trouby</li> </ul> | Při silném znečištění namočte a použijte kartáček nebo nerezovou drátěnku.<br>Pro vysušení pečicího prostoru po čištění nechte otevřená dvířka spotřebiče.<br><b>Poznámky</b> <ul style="list-style-type: none"> <li>▪ Smalt se při velmi vysokých teplotách vypaluje, čímž vznikají drobné barevné rozdíly. Na funkci spotřebiče to nemá vliv.</li> <li>▪ Hrany tenkých plechů nelze kompletně smaltovat a mohou být drsné. Antikorozní ochrana tím není ovlivněna.</li> <li>▪ Vlivem zbytků potravin vzniká na smaltovaných plochách bílý povlak. Povlak je zdravotně nezávadný. Na funkci spotřebiče to nemá vliv. Povlak můžete odstranit pomocí kyseliny citronové.</li> </ul> |

| Oblast                         | Vhodné čisticí prostředky  | Pokyny  |
|--------------------------------|--|---|
| Samočisticí plochy             | -  | Dodržujte návod pro samočisticí plochy.<br>→ "Regenerace samočisticích ploch v troubě", Strana 19   |
| Skleněný kryt osvětlení trouby | <ul style="list-style-type: none"> <li>▪ Horký mycí roztok</li> </ul>  | Při silném znečištění použijte čisticí prostředek na pečicí trouby.   |
| Rámy                           | <ul style="list-style-type: none"> <li>▪ Horký mycí roztok</li> </ul>  | Při silném znečištění namočte a použijte kartáček nebo nerezovou drátěnku.<br><b>Poznámka:</b> Pro důkladné vyčištění rámy vyndejte.<br>→ "Rámy", Strana 24 |
| Příslušenství                  | <ul style="list-style-type: none"> <li>▪ Horký mycí roztok</li> <li>▪ Čisticí prostředek na pečicí trouby</li> </ul> | Při silném znečištění namočte a použijte kartáček nebo nerezovou drátěnku.<br>Smaltované příslušenství je vhodné pro mytí v myčce nádobí.                   |

## 16.2 Čištění spotřebiče

Abyste zabránili poškození spotřebiče, čistěte ho pouze stanovenými a vhodnými čisticími prostředky.

### **⚠ VÝSTRAHA – Nebezpečí popálení!**

Během použití jsou spotřebič a jeho přístupné části horké.

- ▶ Dávejte pozor, abyste se nedotkli horkých prvků.
- ▶ Malé děti do 8 let je třeba udržovat z dosahu.

### **⚠ VÝSTRAHA – Nebezpečí požáru!**

Volné zbytky pokrmů, tuk a šláva z pečeně se mohou vznítit.

- ▶ Před spuštěním provozu odstraňte z pečicího prostoru, z topných prvků a příslušenství hrubé nečistoty.

**Požadavek:** Dodržujte pokyny k čisticím prostředkům.  
→ "Čisticí prostředky", Strana 17

1. Spotřebič čistěte horkým mycím roztokem a hadrem.

- Na některé povrchy můžete použít alternativní čisticí prostředky  
→ "Vhodné čisticí prostředky", Strana 18

2. Osušte měkkým hadrem.

### **Regenerace samočisticích ploch v troubě**


Zadní stěna, horní stěna a postranní stěny trouby jsou samočisticí a mají drsný povrch.

#### **POZOR!**

Pokud samočisticí plochy pravidelně nečistíte, mohou se plochy poškodit.

- ▶ Pokud se na samočisticích plochách objeví tmavé skvrny, vyčistěte pečicí prostor pomocí čisticí funkce.
- ▶ Když se na displeji zobrazí výzva k čištění, vyčistěte pečicí prostor pomocí čisticí funkce.
- ▶ Nepoužívejte čisticí prostředky na pečicí trouby a abrazivní čisticí pomůcky. Jestliže se čisticí prostředek na pečicí trouby dostane na samočisticí plochy omylem, okamžitě ho otřete vodou a houbou utěrkou. Nedrhněte.
- ▶ Použijte čisticí funkci.  
→ "Čisticí funkce 'EcoClean'", Strana 19

## 17 Čisticí funkce "EcoClean"

Pravidelně používejte čisticí funkci "EcoClean" , aby zůstala zachována čisticí schopnost samočisticích ploch a nedošlo k poškození.

Samočisticí plochy uvnitř trouby jsou opatřené porézní, matnou keramickou vrstvou a mají drsný povrch. Samočisticí plochy během provozu spotřebiče absorbují a odstraňují stříkající tuk z pečení masa nebo pečiva a grilování.

Následující plochy jsou samočisticí:

- Zadní stěna
- Horní stěna
- Postranní stěny

#### **POZOR!**

Pokud samočisticí plochy pravidelně nečistíte, mohou se plochy poškodit.

- ▶ Pokud se na samočisticích plochách objeví tmavé skvrny, vyčistěte pečicí prostor pomocí čisticí funkce.
- ▶ Když se na displeji zobrazí výzva k čištění, vyčistěte pečicí prostor pomocí čisticí funkce.
- ▶ Nepoužívejte čisticí prostředky na pečicí trouby a abrazivní čisticí pomůcky. Jestliže se čisticí prostředek na pečicí trouby dostane na samočisticí plochy omylem, okamžitě ho otřete vodou a houbou utěrkou. Nedrhněte.

### 17.1 Doporučení čištění

Spotřebič zaznamenává druh a dobu provozu a v případě potřeby doporučí použít čisticí funkci.

Po zapnutí spotřebiče se na displeji zobrazí upozornění, že je třeba použít čisticí funkci. Co možná nejdříve spusťte čisticí funkci.

Spotřebič můžete používat jako obvykle. Doporučení čištění se ale zobrazuje na displeji tak dlouho, dokud nebude kompletně provedena čisticí funkce.

**Poznámka:** Pokud je spotřebič předčasně znečištěný, např. tučnou drůbeží či pečení, nebo pokud na samočisticích plochách vzniknou tmavé skvrny, nečekejte s provedením čisticí funkce až do zobrazení upozornění na displeji. Čím častěji budete čisticí funkci používat, tím déle zůstane zachovaná čisticí schopnost samočisticích ploch.

## 17.2 Příprava spotřebiče na čisticí funkci

Pro dosažení dobrého výsledku čištění spotřebič důkladně připravte.

### POZOR!

Čisticí prostředek na pečicí trouby poškodí povrch samočisticích ploch.

- ▶ Na samočisticí plochy nepoužívejte čisticí prostředky na pečicí trouby. Jestliže se čisticí prostředek na pečicí trouby dostane na tyto plochy omylem, okamžitě ho otřete vodou a houbovou utěrkou. Nedrhňte a nepoužívejte abrazivní čisticí pomůcky.
1. Vyndejte z trouby příslušenství a nádobí.
  2. Rámy vyhákněte a vyndejte z trouby.  
→ "Rámy", Strana 24
  3. Mycím roztokem a měkkým hadrem odstraňte hrubé nečistoty:
    - z dna trouby
    - z vnitřní strany dvířek spotřebiče
    - ze skleněného krytu osvětlení trouby
 Zabráňte tak vzniku skvrn, které by pak již nebylo možné odstranit.
  4. Vyndejte z trouby všechny předměty. Vnitřek trouby musí být prázdný.

## 17.3 Nastavení čisticí funkce

V průběhu čisticí funkce v kuchyni větrejte.

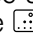
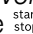

### ⚠ VÝSTRAHA – Nebezpečí popálení!

⚠ Spotřebič je během čisticí funkce zvenku velmi horký.

- ▶ Nikdy se nedotýkejte dvířek spotřebiče.
- ▶ Nechte spotřebič vychladnout.
- ▶ Děti se musí zdržovat v dostatečné vzdálenosti od spotřebiče.

**Poznámka:** Při průběhu čisticí funkce nesvítí osvětlení pečicí trouby.

**Požadavek:** → "Příprava spotřebiče na čisticí funkci", Strana 20.

1. V nabídce stiskněte "Čištění".
2. Stiskněte  "EcoClean".  
Dobu trvání 1 hodina nelze změnit.  
Čas, kdy má provoz skončit, můžete posunout.  
→ "Nastavení času konce", Strana 12
3. Stiskněte .  
✓ Na displeji se zobrazí upozornění na nutné přípravy pro čisticí funkci.
4. Potvrďte upozornění.  
✓ Čisticí funkce se spustí a doba trvání se začne odměřovat.  
✓ Jakmile funkce čištění skončí, zazní akustický signál. Na displeji se zobrazí upozornění, že provoz skončil.
5. Vypněte spotřebič pomocí .
6. → "Příprava spotřebiče na provoz po provedení čisticí funkce", Strana 20.


## 17.4 Příprava spotřebiče na provoz po provedení čisticí funkce

1. Nechte spotřebič vychladnout.
2. Vnitřek trouby vytřete vlhkým hadrem.

**Poznámka:** Na samočisticích plochách se mohou tvořit načervenalé skvrny. Zbytky cukru a bílkovin v potravinách se neodstraní a zůstanou ulpívat na stěnách. Načervenalé skvrny jsou zbytky slaných potravin, nejedná se o korozi. Skvrny nejsou zdravotně závadné. Tyto skvrny neomezují čisticí schopnost samočisticích ploch.

3. Nasadte rámy.  
→ "Rámy", Strana 24

# 18 Čisticí funkce

Čisticí funkce  představuje rychlou alternativu pro průběžné čištění vnitřku trouby. Čisticí funkce namočí nečistoty odpařováním mycího roztoku. Nečistoty pak lze snadněji odstranit.

## 18.1 Nastavení čisticí funkce


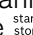
### ⚠ VÝSTRAHA – Nebezpečí opaření!

Voda může v horké troubě způsobit vznik horké páry.

- ▶ Nikdy nelijte vodu do horké trouby.

**Poznámka:** Při průběhu čisticí funkce nesvítí osvětlení pečicí trouby.

**Požadavek:** Trouba je úplně vychladlá.

1. Vyndejte z trouby příslušenství.
2. **POZOR!**  
Destilovaná voda v troubě by způsobila korozi.  
▶ Nepoužívejte destilovanou vodu.  
0,4 l vody smíchejte s kapkou mycího prostředku a nalijte doprostřed dna pečicí trouby.
3. V nabídce stiskněte "Čištění".
4. Stiskněte  "Čisticí funkce".  
Dobu trvání nelze změnit.
5. Stiskněte .  
✓ Na displeji se zobrazí upozornění na nutné přípravy pro čisticí funkci.
6. Potvrďte upozornění.

- ✓ Čisticí funkce se spustí a doba trvání se začne odměřovat.
  - ✓ Jakmile čisticí funkce skončí, zazní akustický signál. Na displeji se zobrazí upozornění, že provoz skončil.
7. Vypněte spotřebič pomocí  $\odot$ .
  8. → "Vyčištění trouby po čisticí funkci", Strana 21.

## 18.2 Vyčištění trouby po čisticí funkci

### POZOR!

Déle trvající vlhkost v troubě způsobuje korozi.

- ▶ Po použití funkce čištění pečicí prostor vytřete a nechte úplně vyschnout.

1. Nechte spotřebič vychladnout.
2. Zbývající vodu v troubě utřete savou houbovou utěrkou.
3. Hladké smaltované plochy v troubě vyčistěte hadříkem nebo měkkým kartáčkem. Úporné nečistoty odstraňte drátěnkou z ušlechtilé oceli.
4. Vápenaté skvrny odstraňte hadrem namočeným v octě a poté otřete čistou vodou.
5. Vysušte vnitřek trouby měkkým hadrem.
6. Pro úplné vysušení vnitřku trouby nechte cca 1 hodinu otevřená dvířka spotřebiče nebo použijte funkci sušení.  
→ "Nastavení sušení", Strana 21

# 19 Sušení

Po podpoře čištění vnitřek trouby vysušte, aby v něm nezůstala zbývající vlhkost.

### POZOR!

Voda na dně trouby při provozu spotřebiče s teplotami vyššími než 120 °C způsobí poškození smaltu.

- ▶ Nespouštějte provoz, pokud je na dně trouby voda.
- ▶ Před spuštěním provozu vodu na dně trouby utřete.

## 19.1 Vysušení vnitřku trouby

Vnitřek trouby můžete nechat uschnout, nebo můžete použít funkci sušení.

1. Nechte spotřebič vychladnout.
2. Odstraňte z vnitřku trouby nečistoty.
3. Vytrěte vodu v troubě.
4. Vysušte vnitřek trouby.
  - Pro vysušení vnitřku trouby nechte cca 1 hodinu otevřená dvířka spotřebiče.

- Pro použití funkce sušení nastavte "Funkce sušení".  
→ "Nastavení sušení", Strana 21

### Nastavení sušení

**Požadavek:** → "Vysušení vnitřku trouby", Strana 21

1. V nabídce stiskněte "Čištění".
2. Stiskněte  $\square$  "Funkce sušení".  
Dobu trvání nelze změnit.
3. Stiskněte  $\text{start}$   $\text{stop}$ .
- ✓ Na displeji se zobrazí upozornění na nutné přípravy pro sušení.
4. Potvrďte upozornění.
- ✓ Sušení se spustí a doba trvání se začne odměřovat.
- ✓ Jakmile sušení skončí, zazní akustický signál. Na displeji se zobrazí upozornění, že provoz skončil.
5. Vypněte spotřebič pomocí  $\odot$ .
6. Aby se vnitřek trouby úplně vysušil, nechte dvířka spotřebiče 1 až 2 minuty otevřená.

# 20 Dvířka spotřebiče

Pro důkladné vyčištění můžete dvířka spotřebiče demontovat.

## 20.1 Vysazení dvířek spotřebiče

### VÝSTRAHA – Nebezpečí zranění!

Součásti uvnitř dvířek spotřebiče mohou mít ostré hrany.

- ▶ Používejte ochranné rukavice.
- Závěsy dvířek spotřebiče se během otevírání a zavírání dvířek pohybují a mohou vás uskrýpnout.
- ▶ Nesahejte do prostoru závěsů.

1. Zcela otevřete dvířka spotřebiče.

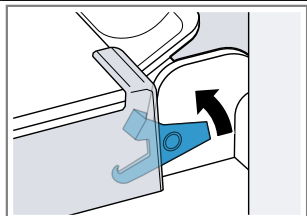
**2. ⚠ VÝSTRAHA – Nebezpečí zranění!**

Pokud nejsou závěsy zajištěné, mohou velkou silou zaklapnout.

- ▶ Dbejte na to, aby byly zajišťovací páčky vždy zaklopené, resp. při vysazování dvířek spotřebiče zcela vyklopené.

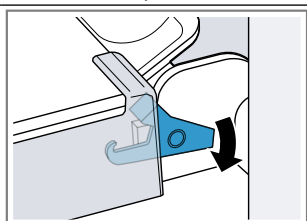
Vyklopte zajišťovací páčku na levém a pravém závěsu.

Vyklopená zajišťovací páčka



Závěs je zajištěný a nemůže zaklapnout.

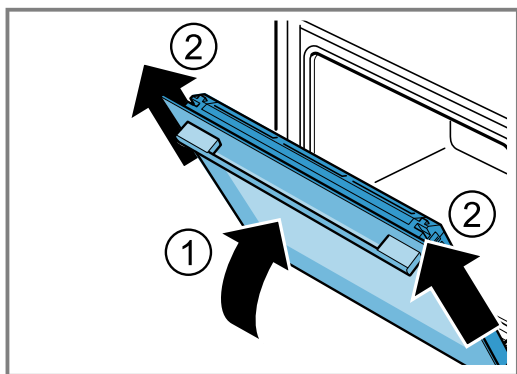
Zaklopená zajišťovací páčka



Dvířka spotřebiče jsou zajištěná a nelze je vysadit.

- ✓ Zajišťovací páčky jsou vyklopené. Závěsy jsou zajištěné a nemohou zaklapnout.

- 3.** Zavřete dvířka spotřebiče až nadoraz ①. Uchopte dvířka spotřebiče oběma rukama vlevo a vpravo a vytáhněte je nahoru ②.



- 4.** Dvířka spotřebiče položte na rovnou plochu.

**20.2 Nasazení dvířek spotřebiče**

**⚠ VÝSTRAHA – Nebezpečí zranění!**

Závěsy dvířek spotřebiče se během otevírání a zavírání dvířek pohybují a mohou vás uskřípnout.

- ▶ Nesahejte do prostoru závěsů.

Pokud nejsou závěsy zajištěné, mohou velkou silou zaklapnout.

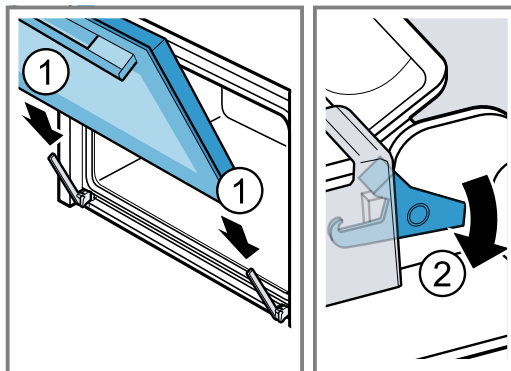
- ▶ Dbejte na to, aby byly zajišťovací páčky vždy zaklopené, resp. při vysazování dvířek spotřebiče zcela vyklopené.

- 1.** Dvířka spotřebiče nasadte rovně na oba závěsy ①.

Zasuňte dvířka spotřebiče až nadoraz.

- 2.** Zcela otevřete dvířka spotřebiče.

- 3.** Zaklopte zajišťovací páčku na levém a pravém závěsu ②.



- ✓ Zajišťovací páčky jsou zaklopené. Dvířka spotřebiče jsou zajištěná a nelze je vysadit.

- 4.** Zavřete dvířka spotřebiče.

**20.3 Demontáž skleněných tabulí**

**⚠ VÝSTRAHA – Nebezpečí zranění!**

Závěsy dvířek spotřebiče se během otevírání a zavírání dvířek pohybují a mohou vás uskřípnout.

- ▶ Nesahejte do prostoru závěsů.

Součásti uvnitř dvířek spotřebiče mohou mít ostré hrany.

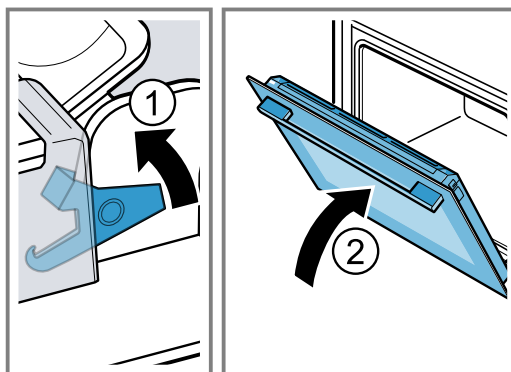
- ▶ Používejte ochranné rukavice.

- 1.** Zcela otevřete dvířka spotřebiče.

- 2.** Vyklopte zajišťovací páčku na levém a pravém závěsu ①.

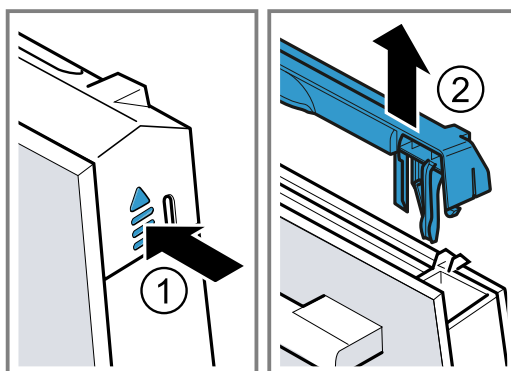
- ✓ Zajišťovací páčky jsou vyklopené. Závěsy jsou zajištěné a nemohou zaklapnout.

- 3.** Zavřete dvířka spotřebiče až nadoraz ②.



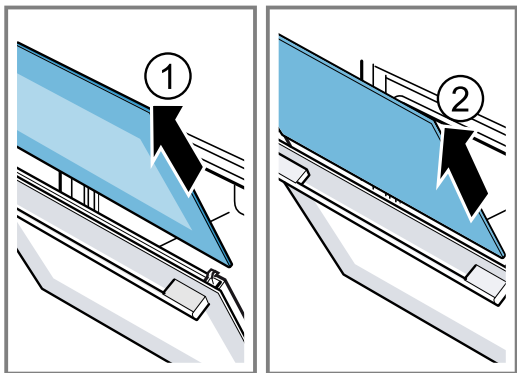
- 4.** Vlevo a vpravo zatlačte zvenku na kryt dvířek ①, až vyskočí.

- 5.** Sejměte kryt dvířek ②.

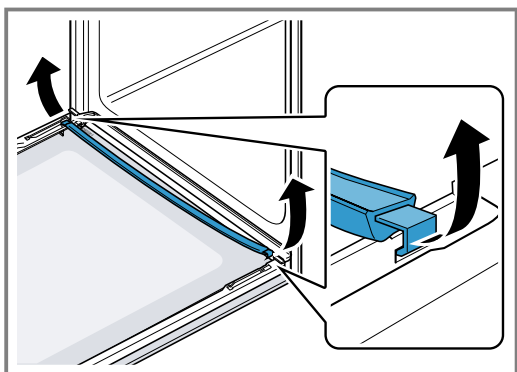


- 6.** Vytáhněte vnitřní sklo ① a opatrně ho položte na rovnou plochu.

7. Vytáhněte mezísklo ② a opatrně ho položte na rovnou plochu.

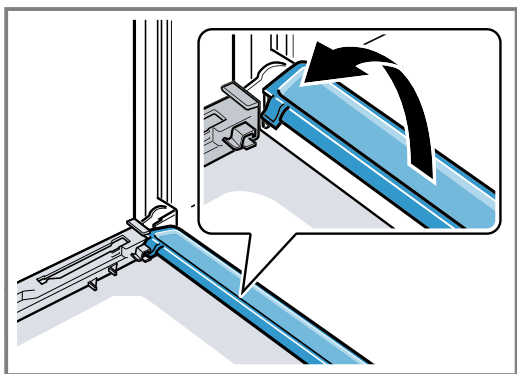


8. Otevřete dvířka spotřebiče a sejměte těsnění dvířek.



9. V případě potřeby můžete za účelem čištění vyjmout kondenzační lištu.

- Otevřete dvířka spotřebiče.
- Kondenzační lištu odklopte nahoru a vyjměte.



10. **⚠ VÝSTRAHA – Nebezpečí zranění!**

Poškrábané sklo ve dvířkách spotřebiče může prasknout.

- ▶ Na čištění skla ve dvířkách trouby nepoužívejte ostré abrazivní čisticí prostředky nebo ostré kovové škrabky, protože by mohly poškrábat povrch.

Demontovaná skla dvířek vyčistěte z obou stran čisticím prostředkem na sklo a měkkým hadrem.

11. Kondenzační lištu vyčistěte hadrem a horkým mycím roztokem.
12. Vyčistěte dvířka spotřebiče.  
→ "Vhodné čisticí prostředky", Strana 18
13. Skla dvířek osušte a namontujte zpět.  
→ "Montáž skleněných tabulí", Strana 23

## 20.4 Montáž skleněných tabulí

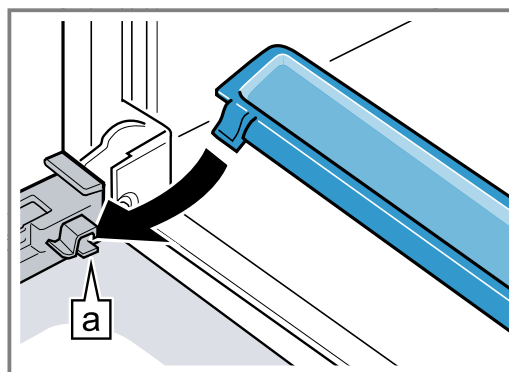
### **⚠ VÝSTRAHA – Nebezpečí zranění!**

Závěsy dvířek spotřebiče se během otevírání a zavírání dvířek pohybují a mohou vás uskřípnout.

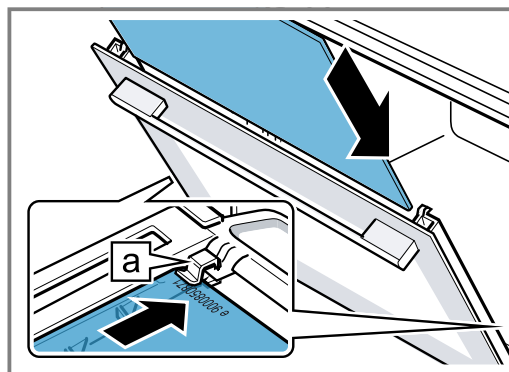
- ▶ Nesahejte do prostoru závěsů.
- Součásti uvnitř dvířek spotřebiče mohou mít ostré hrany.

- ▶ Používejte ochranné rukavice.

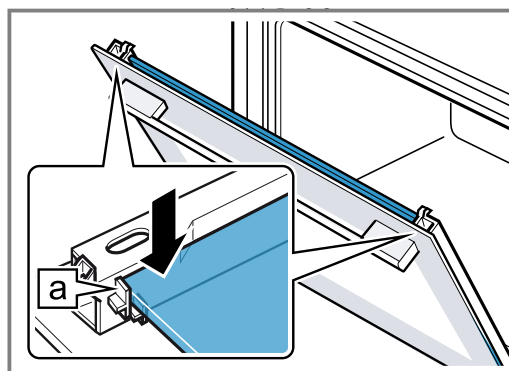
1. Zcela otevřete dvířka spotřebiče.
2. Kondenzační lištu nasadte svisle do držáku **a** a otočte ji dolů.



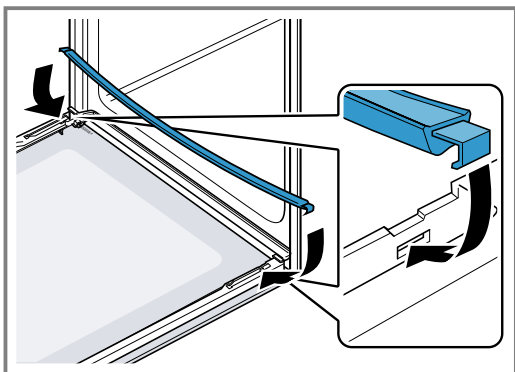
3. Mezísklo zasuněte do levého a pravého držáku **a**.



4. Mezísklo nahoře přitlačte tak, aby bylo v levém a pravém držáku **a**.

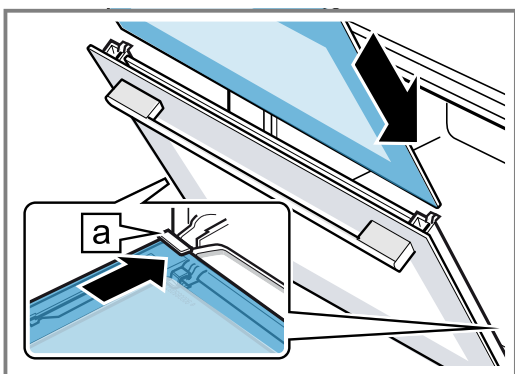


5. Otevřete dvířka spotřebiče a nasadte těsnění dvířek.

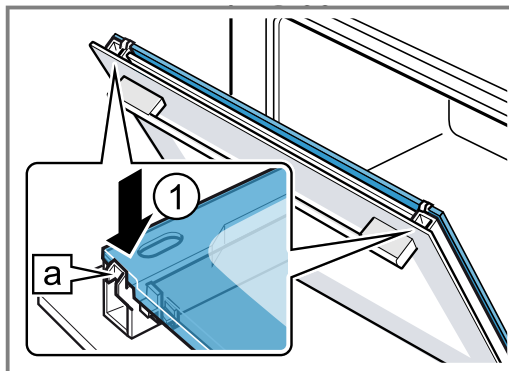


6. **Poznámka:** Při zasouvání skla dbejte na to, aby lesklá strana skla směřovala ven a výřez byl vlevo a vpravo nahoře.

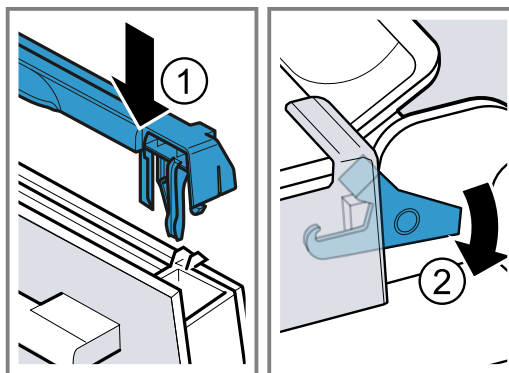
Vnitřní sklo zasuňte do levého a pravého držáku [a].



7. Vnitřní sklo nahoře přitlačte tak, aby bylo v levém a pravém držáku [a].



8. Nasadte kryt dvířek ① a přitlačte ho tak, aby slyšitelně zaskočil.  
9. Zcela otevřete dvířka spotřebiče.  
10. Zaklopte zajišťovací páčku na levém a pravém závěsu ②.



- ✓ Zajišťovací páčky jsou zaklopené. Dvířka spotřebiče jsou zajištěná a nelze je vysadit.

11. Zavřete dvířka spotřebiče.

**Poznámka:** Troubu používejte teprve tehdy, když jsou skleněné tabule řádně namontované.

## 21 Rámy

Kvůli důkladnému čištění rámu a pečicího prostoru nebo výměně rámu můžete rámy vyjmout.

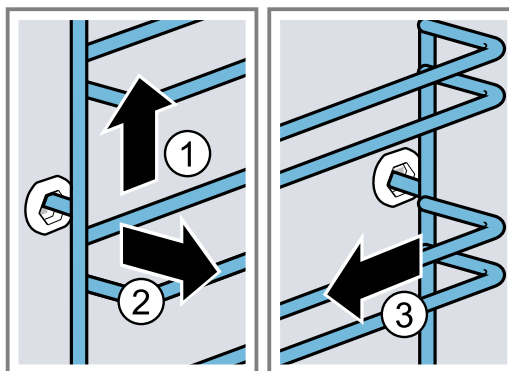
### 21.1 Vyjmutí rámu

#### **⚠ VÝSTRAHA – Nebezpečí popálení!**

Rámy se silně zahřívají.

- ▶ Nikdy se nedotýkejte horkých rámu.
- ▶ Vždy nechte spotřebič vychladnout.
- ▶ Udržujte mimo dosah dětí.

1. Rám mírně nazdvihněte ① a vyhákněte ②.



3. Rám vyčistěte.  
→ "Čistící prostředky", Strana 17

### 21.2 Nasazení rámu

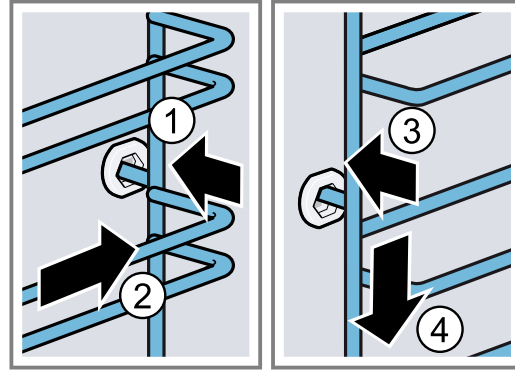
#### **Poznámky**

- Rámy pasují pouze vpravo nebo vlevo.
- U obou rámu dbejte na to, aby byly prohnuté tyče vepředu.



1. Rám zasuňte doprostřed do zadního otvoru ① tak, aby rám doléhal ke stěně trouby, a zatlačte ho dozadu ②.

2. Rám zasuňte do předního otvoru ③ tak, aby rám doléhal ke stěně trouby, a zatlačte ho dolů ④.



## 22 Odstranění poruch

Menší poruchy vašeho přístroje můžete odstranit vlastními silami. Před kontaktováním zákaznické služby využijte informací o odstraňování poruch. Vyvarujete se tak zbytečných nákladů.

### **⚠ VÝSTRAHA – Nebezpečí zranění!**

Neodborné opravy jsou nebezpečné.

- ▶ Opravy spotřebiče smí provádět pouze vyškolený odborný personál.
- ▶ Pokud má spotřebič závadu, kontaktujte zákaznický servis.

### **⚠ VÝSTRAHA – Nebezpečí úrazu elektrickým proudem!**

Neodborné opravy jsou nebezpečné.

- ▶ Opravy spotřebiče smí provádět pouze odborný personál, který je k tomu vyškolený.
- ▶ K opravě spotřebiče se smí používat pouze originální náhradní díly.
- ▶ V případě poškození síťového kabelu tohoto spotřebiče musí být tento obnoven vyškoleným odborným personálem.

### 22.1 Poruchy funkce

| Závada                                  | Příčina a řešení závady  |
|---|--|
| Spotřebič nepracuje.                    | Zareagovala pojistka v pojistkové skříňce.<br>▶ Zkontrolujte pojistku v pojistkové skříňce.  |
|   | Výpadek napájení.<br>▶ Zkontrolujte, zda v místnosti funguje osvětlení místnosti nebo jiné přístroje.  |
|   | Závada elektroniky<br>1. Vypnutím jističe odpojte spotřebič minimálně na 30 sekund od elektrické sítě.<br>2. Resetujte základní nastavení na tovární nastavení.<br>→ "Základní nastavení", Strana 14   |
| Na displeji se zobrazí „Jazyk čeština“. | Výpadek napájení.<br>▶ Proveďte nastavení pro první uvedení do provozu.<br>→ "První uvedení do provozu", Strana 9  |
| Provoz se nespustí nebo se přeruší.     | Možné jsou různé příčiny.<br>▶ Zkontrolujte pokyny, které se zobrazí na displeji.<br>→ "Zobrazení informací", Strana 11  |
|   | Porucha funkce<br>▶ Kontaktujte zákaznický servis.<br>→ "Zákaznický servis", Strana 27   |
| Spotřebič nehřeje.                      | Je zapnutý předváděcí režim.<br>1. Vypnutím jističe v pojistkové skříňce odpojte spotřebič krátce od elektrické sítě a znovu ho zapněte.<br>2. Během cca 5 minut vypněte předváděcí režim v základních nastaveních.<br>→ "Změna základních nastavení", Strana 15 |
|   | Výpadek napájení.<br>▶ Po výpadku proudu jednou otevřete a zavřete dvířka spotřebiče.<br>✓ Spotřebič se zkontroluje a je připravený k použití.   |

| Závada   | Příčina a řešení závady  |
|--|--|
| Nezobrazí se čas, když je spotřebič vypnutý.                                     | Změnili jste základní nastavení.<br>▶ Změňte základní nastavení ukazatele času.<br>→ "Základní nastavení", Strana 14   |
| Home Connect nefunguje správně.  | Možné jsou různé příčiny.<br>▶ Přejděte na <a href="http://www.home-connect.com">www.home-connect.com</a> .  |
| Osvětlení varného prostoru nefunguje.  | Změnili jste základní nastavení.<br>▶ Změňte základní nastavení osvětlení.<br>→ "Základní nastavení", Strana 14<br><br>Halogenová žárovka je vadná.<br>▶ Vyměňte žárovku v pečicí troubě.<br>→ "Výměna žárovky v pečicí troubě", Strana 26   |
| Dosažena maximální doba provozu.   | Aby se zabránilo neúmyslnému trvalému provozu, po několika hodinách spotřebič automaticky přestane hřát, pokud nedojde ke změně nastavení. Na displeji se zobrazí upozornění. Kdy je dosaženo maximální doby provozu, záleží na aktuálních nastaveních druhu provozu.<br><b>1.</b> Pro pokračování provozu spotřebič vypněte a znovu zapněte pomocí ☹. Znovu nastavte provoz a spusťte ho.<br><b>2.</b> Pokud spotřebič nepotřebujete, vypněte ho pomocí ☹.<br><b>Tip:</b> Aby nedošlo k nežádoucímu vypnutí spotřebiče, nastavte dobu trvání. |
| Na displeji se zobrazí chybový kód, který obsahuje písmena a čísla, např. E0111. | Elektronika rozpoznala chybu.<br><b>1.</b> Spotřebič vypněte a opět ho zapněte.<br>✓ Pokud byla porucha jednorázová, hlášení zhasne.<br><b>2.</b> Pokud se hlášení zobrazí znovu, kontaktujte zákaznický servis. Při telefonátu uveďte přesné chybové hlášení.<br>→ "Zákaznický servis", Strana 27   |
| Výsledek pečení není uspokojivý.   | Nastavení nebyla správná.<br>Hodnoty nastavení, např. teplota nebo doba trvání, závisí na receptu, množství a potravinách.<br>▶ Příště nastavte nižší nebo vyšší hodnoty.<br><b>Tip:</b> Velké množství informací k pečení a vhodným hodnotám nastavení najdete v aplikaci Home Connect nebo na naší domovské stránce <a href="http://www.bosch-home.com">www.bosch-home.com</a> .   |

## 22.2 Výměna žárovky v pečicí troubě

Pokud osvětlení v troubě přestane fungovat, vyměňte žárovku v pečicí troubě.

**Poznámka:** Tepelně odolné halogenové žárovky 230 V, 40 W obdržíte u zákaznického servisu nebo ve specializovaných prodejnách. Používejte pouze tyto žárovky. Nových halogenových žárovek se dotýkejte pouze čistým, suchým hadrem. Prodlouží se tak životnost žárovky.

### ⚠ VÝSTRAHA – Nebezpečí popálení!

Během použití jsou spotřebič a jeho přístupné části horké.

- ▶ Dávejte pozor, abyste se nedotkli horkých prvků.
- ▶ Malé děti do 8 let je třeba udržovat z dosahu.

### ⚠ VÝSTRAHA – Nebezpečí úrazu elektrickým proudem!

Při výměně žárovky jsou kontakty objímky žárovky pod napětím.

- ▶ Před výměnou žárovky zajistěte, aby byl spotřebič vypnutý, abyste zabránili úrazu elektrickým proudem.
- ▶ Navíc vytáhněte síťovou zástrčku ze zásuvky nebo vypněte pojistku v pojistkové skřínce.

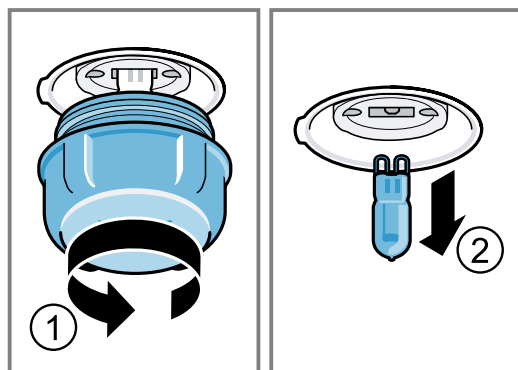
### ⚠ VÝSTRAHA – Nebezpečí zranění!

Skleněný kryt může být již prasklý kvůli vnějším vlivům nebo může prasknout působením příliš velkého tlaku při montáži nebo demontáži.

- ▶ Při montáži nebo demontáži skleněného krytu buďte opatrní.
- ▶ Používejte rukavice nebo utěrku.

### Požadavky

- Spotřebič je odpojený od elektrické sítě.
  - Trouba je vychladlá.
  - Máte připravenou halogenovou žárovku na výměnu.
1. Abyste zabránili poškození, položte do trouby utěrku.
  2. Vyšroubujte skleněný kryt směrem doleva ①.
  3. Halogenovou žárovku bez šroubování vytáhněte ②.



4. Nasadte novou halogenovou žárovku a pevně ji zatlačte do objímky. Dbejte na správnou polohu kolíků.
5. Podle typu spotřebiče je skleněný kryt vybavený těsnícím kroužkem. Nasadte těsnicí kroužek.

6. Našroubujte skleněný kryt.
7. Vyjměte z trouby utěrku.
8. Připojte spotřebič k elektrické síti.

## 23 Likvidace

### 23.1 Likvidace starého spotřebiče

Díky ekologické likvidaci je možné opětovné použití cenných surovin.

1. Vytáhněte síťovou zástrčku síťového kabelu ze zásuvky.
2. Odpojte síťový kabel.
3. Spotřebič ekologicky zlikvidujte. Informace o aktuálních možnostech likvidace obdržíte u specializovaného prodejce nebo na obecním nebo městském úřadu.



Tento spotřebič je označen v souladu s evropskou směrnicí 2012/19/EU o nakládání s použitými elektrickými a elektronickými zařízeními (waste electrical and electronic equipment - WEEE).

Tato směrnice stanoví jednotný evropský (EU) rámec pro zpětný odběr a recyklování použitých zařízení.

## 24 Zákaznický servis

Podrobné informace o záruční době a záručních podmínkách ve vaší zemi obdržíte u svého zákaznického servisu, svého prodejce nebo na našich internetových stránkách.

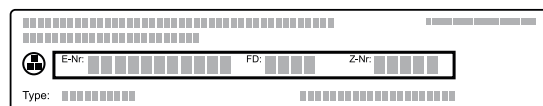
Při kontaktování zákaznického servisu potřebujete označení produktu (E-č.), výrobní číslo (FD) a identifikační číslo (Z-č.) vašeho spotřebiče.

Kontaktní údaje zákaznického servisu viz příložený seznam servisních služeb nebo naše webová stránka. Tento výrobek obsahuje zdroje světla třídy energetické účinnosti G.

### 24.1 Označení produktu (E-č.), výrobní číslo (FD) a identifikační číslo (Z-č.)

Označení produktu (E-č.), výrobní číslo (FD) identifikační číslo (Z-č.) je uvedeno na typovém štítku spotřebiče.

Typový štítek s příslušnými čísly najdete po otevření dvířek spotřebiče.



Pro rychlé nalezení údajů vašeho spotřebiče a telefonního čísla zákaznického servisu si můžete údaje poznačit.

Informace o spotřebiči si můžete zobrazit také v základních nastaveních.

→ "Základní nastavení", Strana 14

## 25 Informace o nezávislém a Open Source software

Tento výrobek obsahuje softwarové komponenty, které jsou ze strany vlastníka autorských práv licencovány jako nezávislé nebo Open Source software.

Příslušné licenční informace jsou uloženy ve spotřebiči. Přístup k příslušným licenčním informacím je možný také pomocí aplikace Home Connect: „Profil -> Právní upozornění -> Licenční informace“.<sup>1</sup> Licenční informace si můžete stáhnout také na stránce značkového výrobku. (Na webové stránce výrobku vyhledejte model svého spotřebiče a další dokumentaci.) Alternativně si můžete příslušné informace vyžádat na adrese [ossrequest@bshg.com](mailto:ossrequest@bshg.com) nebo BSH Hausgeräte GmbH, Carl-Wery-Str. 34, D-81739 München. Zdrojový kód bude poskytnut na vyžádání.

Vaši žádost odešlete na adresu [ossrequest@bshg.com](mailto:ossrequest@bshg.com) nebo BSH Hausgeräte GmbH, Carl-Wery-Str. 34, D-81739 München.

Předmět: „OSSREQUEST“

Náklady na vyřízení vaší žádosti vám budou fakturovány. Tato nabídka je platná tři roky od data zakoupení resp. min. po dobu, kdy nabízíme support a náhradní díly pro příslušný spotřebič.

<sup>1</sup> V závislosti na vybavení spotřebiče

## 26 Prohlášení o shodě

Společnost BSH Hausgeräte GmbH tímto prohlašuje, že spotřebič s funkcí Home Connect splňuje základní požadavky a ostatní příslušná ustanovení směrnice 2014/53/EU.

Podrobné RED prohlášení o shodě naleznete na internetové stránce [www.bosch-home.com](http://www.bosch-home.com) na stránce vašeho spotřebiče mezi doplňujícími dokumenty.



|  |    |    |    |    |    |         |    |    |    |
|--|----|----|----|----|----|---------|----|----|----|
|  | BE | BG | CZ | DK | DE | EE      | IE | EL | ES |
|  | FR | HR | IT | CY | LI | LV      | LT | LU | HU |
|  | MT | NL | AT | PL | PT | RO      | SI | SK | FI |
|  | SE | NO | CH | TR | IS | UK (NI) |    |    |    |

5 GHz WLAN (Wi-Fi): pouze pro použití ve vnitřních prostorech.

|    |    |    |    |    |    |    |    |
|----|----|----|----|----|----|----|----|
| AL | BA | MD | ME | MK | RS | UK | UA |
|----|----|----|----|----|----|----|----|

5 GHz WLAN (Wi-Fi): pouze pro použití ve vnitřních prostorech.

## 27 Správný postup

Zde najdete vhodné nastavení, příslušenství a nádoby pro různé pokrmy. Doporučení jsme optimálně přizpůsobili pro váš spotřebič.

**Tip:** Velké množství informací k pečení a vhodným hodnotám nastavení najdete v aplikaci Home Connect nebo na naší domovské stránce [www.bosch-home.com](http://www.bosch-home.com).

### 27.1 Všeobecné pokyny k přípravě

Při přípravě všech pokrmů se řiďte těmito informacemi.

- Teplota a doba pečení závisí na množství a receptu. Proto jsou zde uvedeny rozsahy nastavení. Nejdříve vyzkoušejte nižší hodnoty.
- Hodnoty nastavení platí pro vložení pokrmu do studené pečicí trouby. Chcete-li přesto použít předehřátí, vložte příslušenství do trouby až po předehřátí.
- Příslušenství, které nepoužíváte, z pečicího prostoru vyjměte.

### 27.2 Pokyny k pečení

- Pro pečení koláčů, pečiva nebo chleba jsou nejvhodnější tmavé kovové formy na pečení.
- Na nákypy a zapékané pokrmy používejte široké mělké nádoby. V úzké vysoké nádobě budou pokrmy vyžadovat více času a budou na horní straně tmavší.
- Pokud pečete nákypy přímo v univerzálním hlubokém plechu, zasuňte ho do úrovně 2.
- Hodnoty nastavení pro těsto na chléb platí jak pro těsto na plechu na pečení, tak i pro těsto pečené v truhlíkové formě.

Pásmo 2,4 GHz-(2 400–2 483,5 MHz): max. 100 mW

### POZOR!

Když se v horké troubě nachází voda, vzniká pára. Vlivem změny teploty může dojít k poškození.

- Nikdy nelijte vodu do horké trouby.
- Nikdy nestavte nádobu s vodou na dno pečicího prostoru.

### Úrovně vkládání

| Pečení na jedné úrovni         | Výška |
|--------------------------------|-------|
| Vysoké pečivo / forma na roštu | 2     |
| Nízké pečivo / plech na pečení | 3     |

| Pečení na více úrovních   | Výška       |
|---|-------------|
| 2 úrovně  |             |
| <ul style="list-style-type: none"> <li>Univerzální hluboký plech</li> <li>Plech na pečení</li> </ul>                          | 3<br>1      |
| 2 úrovně  |             |
| <ul style="list-style-type: none"> <li>2 rošty a na nich formy</li> </ul>   | 3<br>1      |
| 3 úrovně  |             |
| <ul style="list-style-type: none"> <li>Plech na pečení</li> <li>Univerzální hluboký plech</li> <li>Plech na pečení</li> </ul> | 5<br>3<br>1 |

Používejte druh ohřevu 4D horký vzduch.

**Poznámka:** Současně vložené pečivo na plechách na pečení nebo ve formách nemusí být hotové ve stejnou dobu.

## 27.3 Pokyny k pečení, dušení a grilování

- Doporučená nastavení platí pro pečený pokrm s teplotou z lednice a pro drůbež v kuchyňské úpravě bez nádivky.
- Drůbež položte do nádoby prsní stranou nebo kůží dolů.
- Pečení, grilovaný pokrm nebo celou rybu po uplynutí cca 1/2 až 2/3 uvedené doby obraťte.

### Pečení na roštu

Při pečení na roštu bude pečený pokrm ze všech stran obzvláště křupavý. Můžete péct například velkou drůbež nebo více kusů současně.

- Pečte kusy s podobnou hmotností a výškou. Grilované kousky se opečou rovnoměrně a zůstanou šťavnaté.
- Pečený pokrm položte přímo na rošt.
- Pro zachycení odkapávající tekutiny zasuňte univerzální hluboký plech s roštěm s pokrmem do uvedené úrovně vkládání.
- Podle velikosti a druhu pečeného pokrmu přidejte do univerzálního hlubokého plechu až 1/2 litru vody. Ze zachyceného výpeku můžete připravit omáčku. Navíc vznikne méně kouře a pečicí prostor se méně zašpiní.

### Pečení v nádobě

Při pečení v přiklopené nádobě zůstane pečicí prostor čistější.

### Obecné pokyny k pečení v nádobě

- Používejte žáruvzdorné nádoby vhodné do pečicí trouby.
- Nádobu postavte na rošt.
- Nejvhodnější jsou nádoby ze skla.
- Řiďte se pokyny výrobce nádoby na pečení.

### Pečení v nepřiklopené nádobě

- Použijte vysokou formu na pečení.
- Pokud nemáte vhodnou nádobu, můžete použít univerzální hluboký plech.

### Pečení v přiklopené nádobě

- Použijte odpovídající poklici, která dobře přiléhá.
- U masa by měla být vzdálenost mezi pečeným masem a poklicí minimálně 3 cm. Maso může zvětšit svůj objem.

### VÝSTRAHA – Nebezpečí opaření!

Při odklopení poklice po pečení může proudit ven velmi horká pára. V závislosti na teplotě nemusí být pára vidět.

- ▶ Nadzdvihněte poklici, aby horká pára unikala směrem od vašeho těla.
- ▶ Udržujte mimo dosah dětí.

### Grilování

Grilujte pokrmy, které mají být křupavé.

### POZOR!

Potraviny obsahující kyseliny mohou poškodit rošt.

- ▶ Na kombinovaný rošt nepokládejte potraviny obsahující kyseliny, jako např. ovoce nebo grilované pokrmy okořeněné marinádou, která obsahuje kyseliny.

### Upozornění pro osoby alergické na nikl

Ve vzácných případech se mohou do potraviny dostat nepatrné stopy niklu.

Grilování s cirkulací vzduchu je výborně vhodné pro přípravu celé drůbeže a celých ryb a dále masa, např. pečeně s kůrkou.

- Grilujte grilované kousky s podobnou hmotností a výškou. Grilované kousky se opečou rovnoměrně a zůstanou šťavnaté.
- Grilované kousky položte přímo na rošt.
- Pro zachycení odkapávající tekutiny zasuňte pod rošt minimálně o jednu úroveň níž univerzální hluboký plech.

### Poznámky

- Grilovací topné těleso se stále znovu zapíná a vypíná. To je normální. Frekvence se řídí podle nastaveného stupně grilování.
- Při grilování může vznikat kouř.

## 27.4 Pokyny k přípravě hotových pokrmů

- Výsledek pečení vždy velmi silně závisí na příslušných potravinách. Příslušné potraviny už mohou být předpečené nebo nerovnoměrné.
- Nepoužívejte silně namražené zmrazené potraviny. Odstraňte z pokrmu led.
- Vyměňte hotové pokrmy z obalu.
- Pokud hotový pokrm ohříváte nebo vaříte v nádobě, použijte žáruvzdornou nádobu.
- Jednotlivé kusy pokrmů, jako housky a výrobky z brambor, rozmístěte na příslušenství rovnoměrně a rovně. Mezi jednotlivými kusy nechte trochu místa.
- Dodržujte pokyny výrobce na obalu.

## 27.5 Výběr pokrmů

Doporučená nastavení pro četné pokrmy rozříděné podle kategorií pokrmů.

### Doporučená nastavení pro různé pokrmy

| Pokrm   | Příslušenství/nádoba                                       | Výška | Druh ohřevu<br>→ <i>Strana 7</i> | Teplota ve °C /<br>stupeň gri-<br>lování | Doba trvání<br>v min |
|---|--|-------|----------------------------------|--|----------------------|
| Třený koláč, jemný  | Bábovková forma<br>nebo<br>hranatá forma                   | 2     |                                  | 150–170                                  | 60–80                |
| Třený koláč, 2 úrovně                                     | Bábovková forma<br>nebo<br>hranatá forma                   | 3+1   |                                  | 140–150                                  | 70–85                |
| Ovocný nebo tvarohový dort<br>s korpusem z křehkého těsta | Dortová forma<br>Ø 26 cm                                   | 2     |                                  | 170–190                                  | 55–80                |
| Piškotový dort, 6 vajec                                   | Rozevírací forma<br>Ø 28 cm                                | 2     |                                  | 150–160 <sup>1</sup>                     | 30–40                |
| Křehký koláč se šťavnatou horní<br>vrstvou                | Univerzální hluboký<br>plech                               | 3     |                                  | 160–180                                  | 55–95                |
| Kynutý koláč se šťavnatou horní<br>vrstvou                | Univerzální hluboký<br>plech                               | 3     |                                  | 180–190                                  | 30–55                |
| Piškotová roláda  | Plech na pečení  | 3     |                                  | 180–190 <sup>1</sup>                     | 10–15                |
| Muffiny   | Plech na muffiny   | 2     |                                  | 170–190                                  | 20–40                |
| Drobné kynuté pečivo                                      | Plech na pečení  | 3     |                                  | 150–170                                  | 20–30                |
| Cukroví   | Plech na pečení  | 3     |                                  | 140–160                                  | 15–25                |
| Cukroví, 2 úrovně   | Univerzální hluboký<br>plech<br>+<br>Plech na pečení       | 3+1   |                                  | 140–160                                  | 15–30                |
| Cukroví, 3 úrovně   | 2×<br>Plech na pečení<br>+<br>Univerzální hluboký<br>plech | 5+3+1 |                                  | 140–160                                  | 15–30                |
| Chléb, 750 g  | Univerzální hluboký<br>plech<br>nebo<br>hranatá forma      | 2     |                                  | 200–220                                  | 20–40                |
| Chléb, 1500 g   | Univerzální hluboký<br>plech<br>nebo<br>hranatá forma      | 2     |                                  | 200–220                                  | 40–60                |
| Chlebová placka   | Univerzální hluboký<br>plech                               | 3     |                                  | 240–250                                  | 20–25                |
| Housky, čerstvé   | Plech na pečení  | 3     |                                  | 180–190                                  | 20–30                |
| Pizza, čerstvá – na plechu na pe-<br>čení                 | Plech na pečení  | 3     |                                  | 190–210                                  | 20–30                |

<sup>1</sup> Spotřebič předehejte.

<sup>2</sup> Pokrm po 1/2 až 2/3 celkové doby obraťte.

<sup>3</sup> Na začátku přidejte do nádoby tekutinu, maso by mělo ležet minimálně ze 2/3 v tekutině.

<sup>4</sup> Pokrm po 2/3 celkové doby obraťte.

<sup>5</sup> Do nádoby přidejte vodu, aby bylo zakryté dno.

<sup>6</sup> Pokrm neobracejte.

<sup>7</sup> Pod rošť zasuňte univerzální plech.

| Pokrm  | Příslušenství/nádoba                              | Výška | Druh ohřevu<br>→ <i>Strana 7</i> | Teplota ve °C /<br>stupeň grilování | Doba trvání<br>v min                 |
|--|---|-------|----------------------------------|-------------------------------------|--------------------------------------|
| Pizza, čerstvá – na plechu na pečení, 2 úrovně                 | Univerzální hluboký plech<br>+<br>Plech na pečení | 3+1   |                                  | 180–190                             | 30–40                                |
| Pizza, čerstvá, tenké těsto, ve formě na pizzu                 | Plech na pizzu                                    | 2     |                                  | 250–270 <sup>1</sup>                | 8–13                                 |
| Quiche   | Forma na quiche s tmavou povrchovou úpravou       | 2     |                                  | 190–210                             | 25–35                                |
| Alsaský koláč  | Univerzální hluboký plech                         | 3     |                                  | 260–270 <sup>1</sup>                | 10–15                                |
| Nákyp, slaný, vařené přísady                                   | Zapékací forma                                    | 2     |                                  | 200–220                             | 30–60                                |
| Zapékané brambory, syrové přísady, vysoké 4 cm                 | Zapékací forma                                    | 2     |                                  | 150–170                             | 60–80                                |
| Kuře, 1,3 kg, bez nádivky                                      | Nepřiklopená nádoba                               | 2     |                                  | 200–220                             | 60–70                                |
| Malé části kuřete, à 250 g                                     | Nepřiklopená nádoba                               | 3     |                                  | 220–230                             | 30–35                                |
| Husa, bez nádivky, 3 kg  | Nepřiklopená nádoba                               | 2     |                                  | <b>1.</b> 140<br><b>2.</b> 160      | <b>1.</b> 130–140<br><b>2.</b> 50–60 |
| Vepřová pečeně bez kůže, např. krkovic, 1,5 kg                 | Nepřiklopená nádoba                               | 2     |                                  | 160–170                             | 150–160                              |
| Hovězí svíčková, středně propečená, 1 kg                       | Rošt<br>+<br>Univerzální hluboký plech            | 3     |                                  | 210–220                             | 40–50 <sup>2</sup>                   |
| Dušená hovězí pečeně, 1,5 kg <sup>3</sup>                      | Přiklopená nádoba                                 | 2     |                                  | 200–220                             | 130–150                              |
| Roastbeef, středně propečený, 1,5 kg                           | Rošt<br>+<br>Univerzální hluboký plech            | 3     |                                  | 200–220                             | 60–70 <sup>2</sup>                   |
| Burger, vysoký 3–4 cm  | Rošt  | 4     |                                  | 3                                   | 25–30 <sup>4</sup>                   |
| Jehněčí kýta bez kosti, středně propečená, 1,5 kg <sup>5</sup> | Nepřiklopená nádoba                               | 2     |                                  | 170–190                             | 70–80 <sup>6</sup>                   |
| Ryba, grilovaná, celá, 300 g, např. pstruh <sup>7</sup>        | Rošt  | 2     |                                  | 160–180                             | 20–30                                |

<sup>1</sup> Spotřebič předehejte.

<sup>2</sup> Pokrm po 1/2 až 2/3 celkové doby obraťte.

<sup>3</sup> Na začátku přidejte do nádoby tekutinu, maso by mělo ležet minimálně ze 2/3 v tekutině.

<sup>4</sup> Pokrm po 2/3 celkové doby obraťte.

<sup>5</sup> Do nádoby přidejte vodu, aby bylo zakryté dno.

<sup>6</sup> Pokrm neobracejte.

<sup>7</sup> Pod rošt zasuňte univerzální plech.

## Jogurt

V tomto spotřebiči si můžete sami vyrobit jogurt.

### Příprava jogurtu

- Vyjměte z trouby příslušenství a rámy.
- Na varné desce zahřejte 1 l mléka (3,5 % tuku) na 90 °C a nechte ho vychladnout na 40 °C.  
Pokud použijete trvanlivé mléko, stačí ho zahřát na 40 °C.
- Do mléka přimíchejte 150 g jogurtu s teplotou z lednice.
- Hmotu naplňte do malých nádobek, např. šáleků nebo skleniček.
- Nádobky zakryjte fólií, např. potravinářskou fólií.
- Nádobky postavte na dno trouby.
- Nastavte spotřebič podle doporučeného nastavení.
- Když je jogurt hotový, nechte ho minimálně 12 hodin odstát v lednici.

**Doporučená nastavení pro dezerty, kompot**

| Pokrm  | Příslušenství/nádoba | Výška      | Druh ohřevu<br>→ <i>Strana 7</i> | Teplota ve °C | Doba trvání<br>v min |
|--------|----------------------|------------|----------------------------------|---------------|----------------------|
| Jogurt | Formičky na 1 porci  | Dno trouby |                                  | 40–45         | 8–9 h                |

**27.6 Speciální druhy přípravy a další použití**

Informace a doporučená nastavení pro speciální druhy přípravy a další použití, např. mírný ohřev.

**Mírný ohřev**

Jemné kousky pečte pomalu při nízké teplotě, např. jemné části hovězího, telecího, vepřového, jehněčího nebo drůbeže.

**Pečení drůbeže nebo masa pomocí mírného ohřevu**

**Poznámka:** U mírného ohřevu nelze použít odložený start s nastaveným časem konce.

**Požadavek:** Trouba je studená.

1. Používejte čerstvé, hygienicky nezávadné maso bez kostí.
2. Nádobu postavte do trouby na rošt do úrovně 2.
3. Troubu a nádobu cca 15 minut předehřejte.
4. Maso zprudka opečte ze všech stran na varné zóně.
5. Maso ihned dejte na předehřáté nádobě do trouby. Aby v troubě zůstala stejná teplota, nechte dvířka spotřebiče během mírného ohřevu zavřená.

**Tipy pro mírný ohřev**

Zde najdete tipy pro dosažení dobrého výsledku při mírném ohřevu.

| Požadavek  | Rada  |
|--|---|
| Chcete péct kachní prsa pomocí mírného ohřevu.                             | <ul style="list-style-type: none"> <li>■ Kachní prsa dejte studená na pánev.</li> <li>■ Nejprve opečte stranu s kůží.</li> <li>■ Upečte kachní prsa pomocí mírného ohřevu.</li> <li>■ Po upečení pomocí mírného ohřevu grilujte kachní prsa 3 až 5 minut do křupava.</li> </ul> |
| Chcete maso připravené pomocí mírného ohřevu podávat co možná nejteplejší. | <ul style="list-style-type: none"> <li>■ Předehřejte talíře.</li> <li>■ Omáčku k masu podávejte hodně horkou.</li> </ul>  |

**Doporučená nastavení pro mírný ohřev**

| Pokrm                             | Příslušenství/nádoba | Výška | Doba opečení v min | Druh ohřevu<br>→ <i>Strana 7</i> | Teplota ve °C   | Doba trvání v min |
|-----------------------------------|----------------------|-------|--------------------|----------------------------------|-----------------|-------------------|
| Kachní prsa, růžová, à 300 g      | Nepřiklopaná nádoba  | 2     | 6–8                |                                  | 95 <sup>1</sup> | 60–70             |
| Vepřová panenka, celá             | Nepřiklopaná nádoba  | 2     | 4–6                |                                  | 85 <sup>1</sup> | 75–100            |
| Hovězí svíčková, 1 kg             | Nepřiklopaná nádoba  | 2     | 6–8                |                                  | 85 <sup>1</sup> | 90–150            |
| Telecí medailonky, silné 4 cm     | Nepřiklopaná nádoba  | 2     | 4                  |                                  | 80 <sup>1</sup> | 50–70             |
| Jehněčí hřbet, vykostěný, à 200 g | Nepřiklopaná nádoba  | 2     | 4                  |                                  | 85 <sup>1</sup> | 30–70             |

<sup>1</sup> Spotřebič předehřejte.

**Air Fry**

Vařte pokrmy pomocí funkce Air Fry do křupava a s malým množstvím tuku. Air Fry se zvláště hodí pro pokrmy, které se obvykle smaží v oleji.

**Pokyny k přípravě pro Air Fry**

Při přípravě pokrmů pomocí Air Fry se řiďte těmito informacemi.

- Příprava s Air Fry je možná pouze na jedné úrovni.
- S příslušenstvím Air Fry jsou pokrmy křupavější. Není-li příslušenství Air Fry standardní součástí spotřebiče, můžete je získat jako zvláštní příslušenství.
- Pečicí troubu nepředehřívajte.

- Nepoužívejte papír na pečení. Vzduch musí v troubě cirkulovat.
- Nerozmrazujte zmrazené pokrmy.
- Příslušenství Air Fry nebo univerzální pánev rovnoměrně obložte pokrmy. Pokrmy na příslušenství rozdělte pokud možno pouze v jedné vrstvě.
- Příslušenství vložte do trouby na úroveň 3. Při použití příslušenství Air Fry můžete na ochranu proti znečištění zasunout na úroveň 1 prázdnou univerzální pánev.
- Po polovině doby přípravy pokrm obraťte. U větších množství pokrm obraťte dvakrát.

**Tip:** Pokrm osolte až po uvaření. Bude tak křupavější.



Pro přípravu pomocí Air Fry je rovněž vhodná obalovaná zelenina. Abyste ušetřili tuk, pokropte strouhanku olejem pomocí rozprašovače. Vznikne tak křupavá kůrka s malým množstvím tuku.

### Doporučená nastavení pro Air Fry

| Pokrm                           | Příslušenství/nádoba      | Výška | Druh ohřevu<br>→ <b>Strana 7</b> | Teplota ve °C | Doba trvání v min |
|---------------------------------|---------------------------|-------|----------------------------------|---------------|-------------------|
| Hranolky                        | Univerzální hluboký plech | 3     |                                  | 180–200       | 15–20             |
| Bramborové taštičky, plněné     | Univerzální hluboký plech | 3     |                                  | 180–200       | 15–20             |
| Bramborové placky (rösti)       | Univerzální hluboký plech | 3     |                                  | 180–200       | 15–20             |
| Kuřecí kousky, nugety, zmrazené | Univerzální hluboký plech | 3     |                                  | 180–200       | 8–12              |
| Rybí prsty                      | Univerzální hluboký plech | 3     |                                  | 180–200       | 10–20             |
| Brokolice, obalovaná            | Univerzální hluboký plech | 3     |                                  | 180–200       | 10–20             |

## 27.7 Zkušební pokrm

Informace v této části jsou určeny zkušebními institucím pro usnadnění testování spotřebiče podle EN 60350-1.

### Pečení pečiva

- Hodnoty nastavení platí pro vložení do studené trouby.
  - Říďte se pokyny k předehřátí v doporučených nastaveních. Hodnoty nastavení platí bez rychloohřevu.
  - Nejdříve použijte k pečení nižší z uvedených teplot.
  - Současně vložené pečivo na plechách na pečení nebo ve formách nemusí být hotové ve stejnou dobu.
  - Úrovně vkládání při pečení na 2 úrovních:
    - Univerzální hluboký plech: úroveň 3
    - Plech na pečení: úroveň 1
    - Formy na roštu:
- První rošt: úroveň 3  
Druhý rošt: úroveň 1
- Úrovně vkládání při pečení na 3 úrovních:
    - Plech na pečení: úroveň 5
    - Univerzální hluboký plech: úroveň 3
    - Plech na pečení: úroveň 1
  - Vodový piškot
    - Když pečete na 2 úrovních, postavte rozevírací formy na rošty vždy středově nad sebe.
    - Alternativně k roštu můžete používat také plech Air Fry, který nabízíme.

### Doporučená nastavení pro pečení pečiva

| Pokrm                     | Příslušenství/nádoba                              | Výška | Druh ohřevu<br>→ <b>Strana 7</b> | Teplota ve °C        | Doba trvání v min |
|---------------------------|---|-------|----------------------------------|----------------------|-------------------|
| Stříkané pečivo           | Plech na pečení                                   | 3     |                                  | 140–150 <sup>1</sup> | 25–35             |
| Stříkané pečivo           | Plech na pečení                                   | 3     |                                  | 140–150 <sup>1</sup> | 20–30             |
| Stříkané pečivo, 2 úrovně | Univerzální hluboký plech<br>+<br>Plech na pečení | 3+1   |                                  | 140–150 <sup>1</sup> | 25–35             |

<sup>1</sup> Nechte spotřebič 5 minut předehřát. Nepoužívejte funkci rychloohřevu.

<sup>2</sup> Spotřebič předehřejte. Nepoužívejte funkci rychloohřevu.

| Pokrm                     | Příslušenství/nádoba                                    | Výška | Druh ohřevu<br>→ <i>Strana 7</i> | Teplota ve °C        | Doba trvání v min |
|---------------------------|---|-------|----------------------------------|----------------------|-------------------|
| Stříkané pečivo, 3 úrovně | 2×<br>Plech na pečení<br>+<br>Univerzální hluboký plech | 5+3+1 |                                  | 130–140 <sup>1</sup> | 35–55             |
| Koláčky                   | Plech na pečení   | 3     |                                  | 150 <sup>1</sup>     | 25–35             |
| Koláčky                   | Plech na pečení   | 3     |                                  | 150 <sup>1</sup>     | 20–30             |
| Koláčky, 2 úrovně         | Univerzální hluboký plech<br>+<br>Plech na pečení       | 3+1   |                                  | 140 <sup>1</sup>     | 25–35             |
| Koláčky, 3 úrovně         | 2×<br>Plech na pečení<br>+<br>Univerzální hluboký plech | 5+3+1 |                                  | 140 <sup>1</sup>     | 25–35             |
| Vodový piškot             | Dortová forma<br>Ø 26 cm                                | 2     |                                  | 160–170 <sup>2</sup> | 25–35             |
| Vodový piškot             | Dortová forma<br>Ø 26 cm                                | 2     |                                  | 160–170              | 30–35             |
| Vodový piškot, 2 úrovně   | 2×<br>Dortová forma<br>Ø 26 cm                          | 3+1   |                                  | 150–160 <sup>2</sup> | 35–50             |

<sup>1</sup> Nechte spotřebič 5 minut předehřát. Nepoužívejte funkci rychloohřevu.

<sup>2</sup> Spotřebič předehřejte. Nepoužívejte funkci rychloohřevu.

## Grilování

### Doporučená nastavení pro grilování

| Pokrm          | Příslušenství/nádoba | Výška | Druh ohřevu<br>→ <i>Strana 7</i> | Teplota ve °C /<br>stupeň grilování | Doba trvání v min |
|----------------|----------------------|-------|----------------------------------|-------------------------------------|-------------------|
| Opékání toastů | Rošt                 | 5     |                                  | 3 <sup>1</sup>                      | 5–6               |

<sup>1</sup> Spotřebič nepřehřívajte.

## 28 Návod k montáži

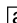

Při montáži spotřebiče se řiďte těmito informacemi.

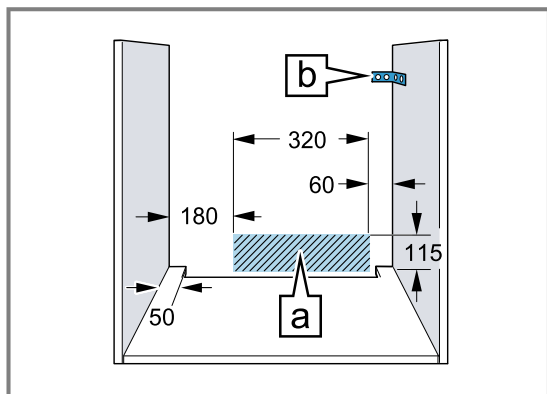


### 28.1 Všeobecné pokyny k montáži

Před zahájením montáže spotřebiče se seznámte s těmito pokyny.

- Jen odborná vestavba podle tohoto montážního návodu zaručí bezpečné používání. Za škody způsobené chybnou vestavbou ručí montážní firma.
- Při přemisťování nebo vestavbě nedržte spotřebič za madlo dvířek.
- Po vybalení spotřebič zkontrolujte. V případě poškození během přepravy spotřebič nezapojujte.

- Před uvedením do provozu odstraňte zevnitř trouby a z dvířek obalový materiál a lepicí fólie.
- Řiďte se montážními listy pro vestavbu příslušenství.
- Vestavná skříňka musí být odolná vůči teplotě až do 95 °C, sousední přední stěny skříněk až do 70 °C.
- Nezapodovávejte spotřebič za dekorační dvířka nebo dvířka skřínky. Hrozí nebezpečí přehřátí.
- Výřezy ve skříňce proveďte před zasazením spotřebiče. Odstraňte třísky. Funkce elektrických součástí by mohla být negativně ovlivněna.
- Zásuvka pro připojení spotřebiče musí být umístěna v oblasti vyšrafované plochy  nebo mimo prostor zabudování spotřebiče. Neupevněnou skříňku připevněte ke stěně běžně prodávaným úhelníkem .



- Abyste zabránili pořezání, používejte ochranné rukavice. Části, které jsou přístupné při montáži, mohou mít ostré hrany.
- Rozměry na obrázcích jsou v mm.

### **⚠ VÝSTRAHA – Nebezpečí požáru!**

Použití prodlužovacího síťového kabelu a neschválených adaptérů je nebezpečné.

- ▶ Nepoužívejte vícenásobné zásuvky.
- ▶ Používejte pouze certifikované prodlužovací kabely, které mají minimální průřez 1,5 mm<sup>2</sup> a splňují příslušné národní bezpečnostní požadavky.
- ▶ Je-li síťový kabel příliš krátký, kontaktujte zákaznický servis.

- ▶ Používejte pouze adaptéry schválené výrobcem.

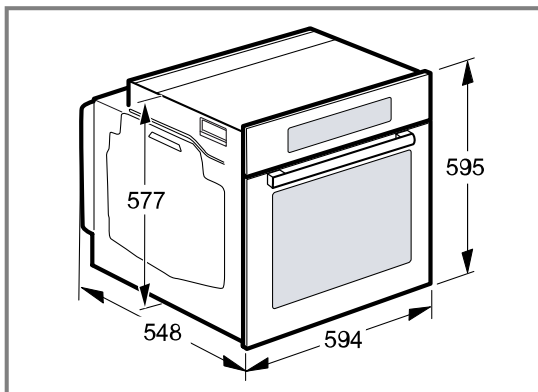
### **POZOR!**

Při přenášení spotřebiče za madlo dvířek se madlo může ulomit. Madlo dvířek neunesete hmotnost spotřebiče.

- ▶ Spotřebič nepřenášejte ani nadržte za madlo dvířek.

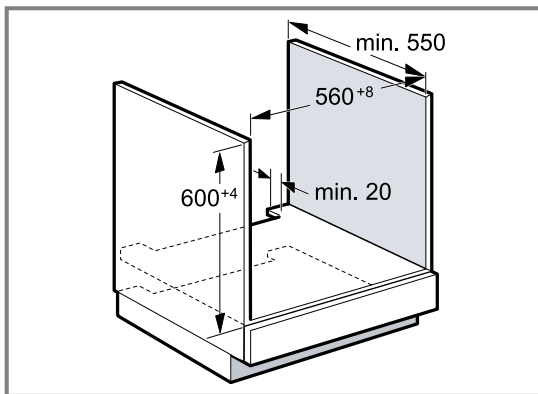
## **28.2 Rozměry spotřebiče**

Zde najdete rozměry spotřebiče



## **28.3 Vestavba pod pracovní desku**

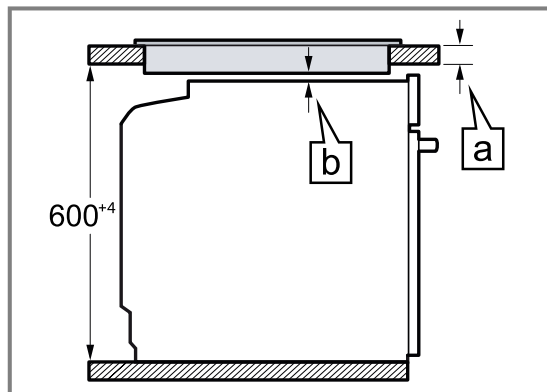
Při vestavbě pod pracovní desku dodržujte montážní rozměry a pokyny.



- Pro odvětrávání spotřebiče musí být v oddělovací desce odvětrávací výřez.
- Pracovní deska musí být připevněná k vestavné skříňce.
- Dodržujte případně dodaný montážní návod pro varnou desku.
- Řiďte se odlišnými národními pokyny pro vestavbu varné desky.

## 28.4 Vestavba pod varnou deskou

Je-li spotřebič vestavěn pod varnou deskou, musí být dodrženy minimální rozměry, případně včetně nosné konstrukce.



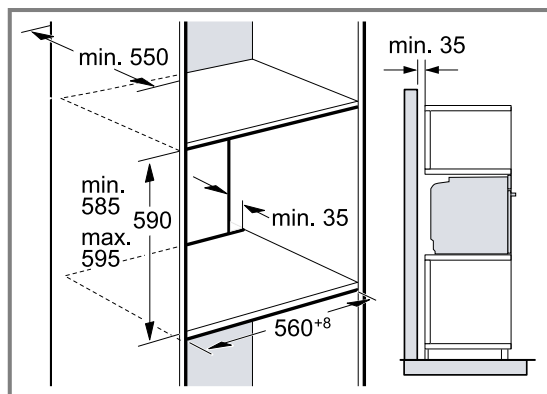
Na základě potřebné minimální vzdálenosti [b] vyplývá minimální tloušťka pracovní desky [a].

| Typ varné desky                 | a nasazená v mm | a v rovině v mm | b v mm         |
|---------------------------------|-----------------|-----------------|----------------|
| Indukční varná deska            | 37              | 38              | 5              |
| Celoplošná indukční varná deska | 47              | 48              | 5              |
| Plynová varná deska             | 27              | 38              | 5 <sup>1</sup> |
| Elektrická varná deska          | 27              | 30              | 2              |

<sup>1</sup> Řiďte se odlišnými národními pokyny pro vestavbu varné desky.

## 28.5 Vestavba do vysoké skříňky

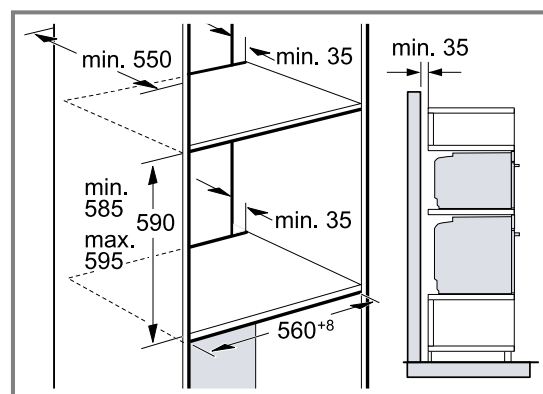
Při vestavbě do vysoké skříňky dodržujte montážní rozměry a pokyny.



- Pro odvětrávání spotřebiče musí být v mezidnech větrací výřez.
- Pokud má vysoká skříňka kromě zadních stěn příslušných prvků další zadní stěnu, musí se tato zadní stěna odstranit.
- Spotřebič umístěte maximálně do takové výšky, abyste mohli bez problémů vyjmát příslušenství.

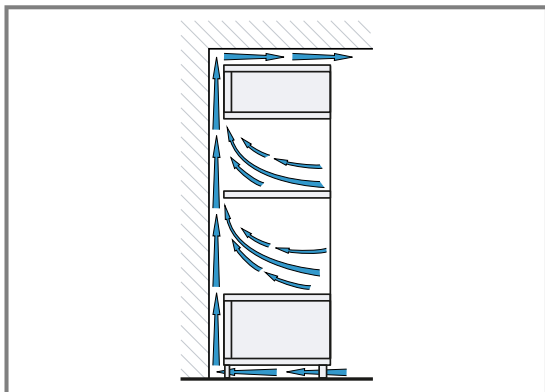
## 28.6 Montáž dvou spotřebičů nad sebou

Spotřebič lze zabudovat také nad nebo pod další spotřebič. Při montáži nad sebou dodržujte montážní rozměry a pokyny.



- Pro odvětrávání spotřebičů musí být v oddělovací desce větrací výřez.
- Aby bylo zabezpečené dostatečné odvětrávání obou spotřebičů, je v prostoru soklu nutný větrací otvor min. 200 cm<sup>2</sup>. Za tímto účelem seřízněte kryt soklu nebo namontujte větrací mřížku.

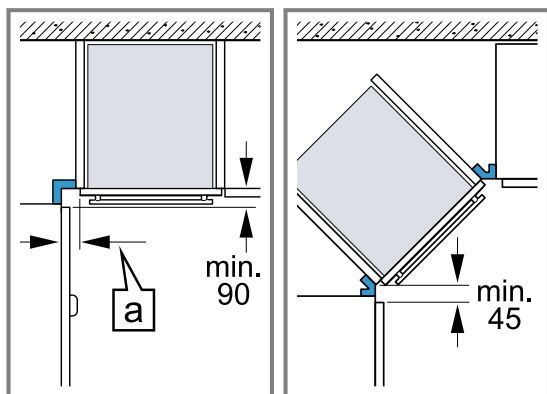
- Je třeba dbát na to, aby byla zabezpečená výměna vzduchu podle nákresu.



- Spotřebiče umístěte maximálně do takové výšky, abyste mohli bez problémů vyjmát příslušenství.

### 28.7 Vestavba do rohu

Při vestavbě do rohu dodržujte montážní rozměry a pokyny.



- Aby bylo možno otevírat dvířka spotřebiče, je nutné při vestavbě do rohu dodržet minimální rozměry. Rozměr **a** závisí na tloušťce přední hrany nábytku a na madle.

### 28.8 Elektrické připojení

Pro bezpečné elektrické připojení spotřebiče dodržujte tyto pokyny.

- Spotřebič odpovídá stupni ochrany I a smí být připojen jen kabelem s ochranným vodičem.
- Jištění musí být provedeno podle výkonu uvedeného na typovém štítku a místních předpisů.
- Při veškerých montážních pracích musí být spotřebič odpojený od sítě.
- Spotřebič smí být připojen pouze pomocí přívodního kabelu, který je součástí dodávky.
- Přívodní kabel spotřebiče musíte zapojit tak, aby se ozvalo zacvaknutí. Přívodní kabel dlouhý 3,0 m lze obdržet u zákaznického servisu.
- V případě výměny smí být použit pouze originální kabel. Lze jej obdržet u zákaznického servisu.
- Ochrana proti dotyku musí být zajištěna vestavbou.
- Když displej spotřebiče zůstane tmavý, není spotřebič správně připojený. Odpojte spotřebič ze sítě, zkontrolujte přípojku.

### Připojení spotřebiče k elektrickému proudu se zástrčkou s ochranným kontaktem

**Poznámka:** Spotřebič se smí zapojovat pouze do předpisově nainstalované elektrické zásuvky s ochranným kontaktem.

- ▶ Připojte zástrčku do zásuvky s ochranným kontaktem.  
Pokud je spotřebič vestavěný, musí být síťová zástrčka síťového kabelu volně přístupná, nebo pokud není volný přístup možný, musí být do stávající elektrické instalace nainstalován jistič podle předpisů pro instalaci.

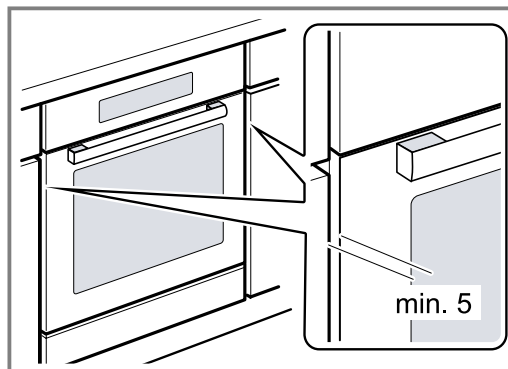
### Připojení spotřebiče k elektrickému proudu bez zástrčky s ochranným kontaktem

**Poznámka:** Spotřebič smí zapojovat pouze koncesovaný odborný personál. V případě poškození nesprávným připojením zaniká nárok na záruku. Do stávající elektrické instalace se musí nainstalovat jistič podle předpisů pro instalaci.

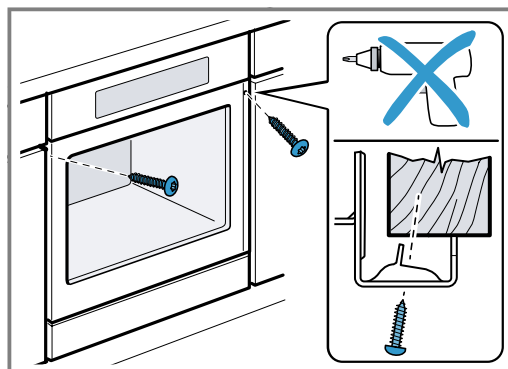
1. Identifikujte fázové vodiče a nulový vodič v připojovací zásuvce.  
V případě nesprávného připojení může dojít k poškození spotřebiče.
2. Připojení provádějte pouze podle schématu připojení.  
Napětí viz typový štítek.
3. Při zapojování vodičů síťové přípojky dodržujte barevné rozlišení:
  - zeleno-žlutá = ochranný vodič ⊕
  - modrá = nulový vodič
  - hnědá = fáze

### 28.9 Montáž spotřebiče

1. Spotřebič zcela zasuňte a středově vyrovnejte.



2. Spotřebič přišroubujte.

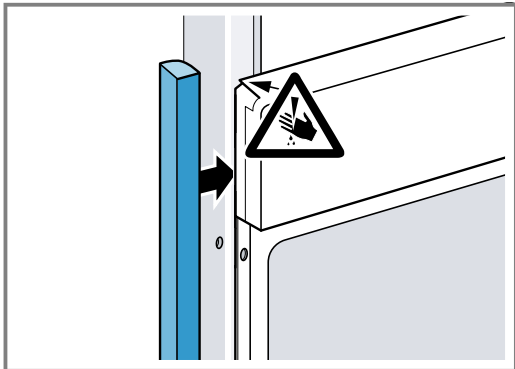


**Poznámka:** Mezera mezi pracovní deskou a spotřebičem se nesmí zakrývat přídatnými lištami.

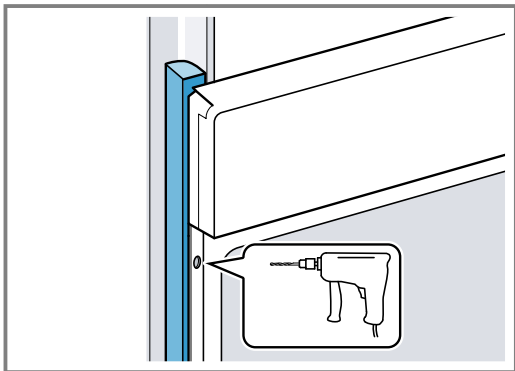
Na postranních stěnách vestavné skříňky nesmí být připevněné tepelněizolační lišty.

### 28.10 U kuchyňských linek bez madel se svislou lištou pro otevření:

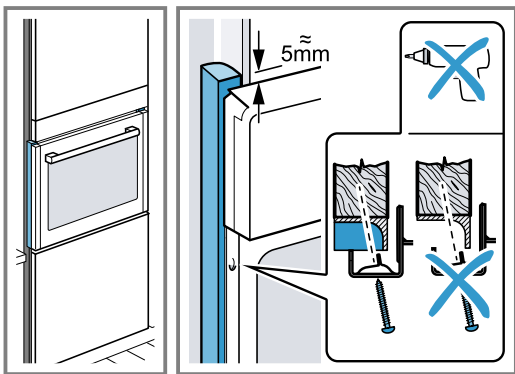
1. Použijte vhodný vložený kus pro zakrytí případných ostrých hran a zajištění bezpečné montáže.



2. Pro vytvoření šroubového spojení předvrtejte do hliníkových profilů otvory.



3. Připevněte spotřebič pomocí odpovídajícího šroubu.



### 28.11 Demontáž spotřebiče

1. Odpojte spotřebič od sítě.
2. Povolte upevňovací šrouby.
3. Spotřebič mírně nazdvihněte a zcela vytáhněte.



A series of horizontal lines for writing, starting from the top of the page and extending to the bottom, providing a template for text entry.



## Thank you for buying a Bosch Home Appliance!

Register your new device on MyBosch now and profit directly from:

- **Expert tips & tricks for your appliance**
- **Warranty extension options**
- **Discounts for accessories & spare-parts**
- **Digital manual and all appliance data at hand**
- **Easy access to Bosch Home Appliances Service**

Free and easy registration – also on mobile phones:

[www.bosch-home.com/welcome](http://www.bosch-home.com/welcome)

**BOSCH**  
HOME APPLIANCES  
**SERVICE**

## Looking for help? You'll find it here.

Expert advice for your Bosch home appliances, help with problems or a repair from Bosch experts.

Find out everything about the many ways Bosch can support you:

[www.bosch-home.com/service](http://www.bosch-home.com/service)

Contact data of all countries are listed in the attached service directory.

### **BSH Hausgeräte GmbH**

Carl-Wery-Straße 34  
81739 München, GERMANY  
[www.bosch-home.com](http://www.bosch-home.com)

A Bosch Company



**9001681350** (030307)

CS