



BOSCH



Register your
new device on
MyBosch now and
get free benefits:
[bosch-home.com/
welcome](https://bosch-home.com/welcome)

Sušička

WTX87EH0EU

[cs] Návod k obsluze a pokyny
k instalaci

Další informace naleznete v Digitální uživatelské příručce.



Obsah

1 Bezpečnost.....	4	8 Výsledek sušení	27
1.1 Všeobecné pokyny.....	4	8.1 Změna výsledku sušení.....	27
1.2 Použití k určenému účelu.....	4	8.2 Přizpůsobení výsledku sušení.....	27
1.3 Omezení okruhu uživatelů.....	4	9 Programy	28
1.4 Bezpečná instalace.....	5	9.1 Automatické programy.....	28
1.5 Bezpečné použití.....	7	9.2 Časové programy.....	30
1.6 Bezpečné čištění a bezpečná údržba	9	10 Příslušenství.....	32
2 Zabránění věcným škodám	11	11 Prádlo.....	33
3 Ochrana životního prostředí a úspora.....	11	11.1 Příprava prádla.....	33
3.1 Likvidace obalu	11	12 Základní ovládání.....	33
3.2 Úspora energie.....	11	12.1 Zapnutí spotřebiče	33
3.3 Režim šetření energie	12	12.2 Nastavení programu.....	33
4 Instalace a připojení.....	12	12.3 Přizpůsobení nastavení programu.....	33
4.1 Vybalení spotřebiče.....	12	12.4 Uložení nastavení programu	33
4.2 Rozsah dodávky.....	12	12.5 Vložení prádla.....	34
4.3 Požadavky na místo instalace.....	13	12.6 Spuštění programu.....	34
4.4 Odtoková hadice	13	12.7 Přidání prádla	34
4.5 Vyrovnání spotřebiče.....	16	12.8 Zrušení programu.....	34
4.6 Změna strany dorazu dvířek ...	16	12.9 Vyjmutí prádla.....	34
4.7 Připojení spotřebiče k elektrickému proudu	18	12.10 Vypnutí spotřebiče.....	34
5 Seznámení	19	12.11 Filtrační systém ve spodní části	34
5.1 Spotřebič	19	12.12 Nádržka na kondenzovanou vodu.....	36
5.2 Ovládací panel	20	13 Dětský zámek	37
5.3 Logika ovládání	20	13.1 Aktivace dětského zámku	37
6 Displej.....	22	13.2 Deaktivace dětského zámku.....	37
7 Tlačítka	25		

14 Funkce odstranění pomačkání	37	19 Odstranění poruch	50
14.1 Spuštění programu s funkcí odstranění pomačkání.....	37	20 Přeprava, uskladnění a likvidace	56
14.2 Naplnění nádržky na vodu	38	20.1 Příprava spotřebiče pro přepravu	56
15 Home Connect	39	20.2 Likvidace starého spotřebiče.....	56
15.1 Konfigurace aplikace Home Connect.....	40	21 Zákaznický servis.....	57
15.2 Nastavení Home Connect	40	21.1 Označení produktu (E-č.) a výrobní číslo (FD)	57
15.3 Aktivace Wi-Fi na spotřebiči..	40	22 Hodnoty spotřeby	58
15.4 Deaktivace Wi-Fi na spotřebiči	40	23 Technické údaje	59
15.5 Resetování síťových nastavení spotřebiče	40	24 Prohlášení o shodě	60
15.6 Dálkové spuštění.....	40		
15.7 Inteligentní doporučení programu.....	41		
15.8 Vzdálená diagnostika	41		
15.9 Ochrana údajů.....	42		
16 Základní nastavení	42		
16.1 Přehled základních nastavení	42		
16.2 Změna základních nastavení	43		
17 Údržba spotřebiče.....	43		
17.1 Příprava údržby spotřebiče ...	43		
17.2 Spuštění údržby spotřebiče... ..	44		
17.3 Provedení jednoduché údržby spotřebiče.....	44		
17.4 Provedení intenzivní údržby spotřebiče.....	45		
18 Čistění a ošetřování	46		
18.1 Rady k čistění a ošetřování... ..	46		
18.2 Spodní část	46		
18.3 Filtr nádržky na vodu.....	47		
18.4 Senzor vlhkosti	48		
18.5 Filtr nádržky na kondenzovanou vodu	48		



1 Bezpečnost

Dodržujte následující bezpečnostní pokyny.

1.1 Všeobecné pokyny



- Pečlivě si přečtěte tento návod.
- Uschovejte návod a také informace o výrobku pro pozdější použití nebo pro následujícího majitele.
- V případě poškození při přepravě spotřebič nepřipojujte.

1.2 Použití k určenému účelu

Spotřebič používejte pouze:

- pro sušení a osvěžení textilu praného ve vodě a vhodného pro sušičky.
- pro soukromé použití v domácnosti a v uzavřených místnostech domova.
- do maximální nadmořské výšky 4000 m nad mořem.

1.3 Omezení okruhu uživatelů

Tento spotřebič mohou používat děti starší 8 let a osoby s omezenými fyzickými, sensorickými nebo duševními schopnostmi nebo s nedostatečnými zkušenostmi a/nebo znalostmi, pokud jsou pod dohledem nebo byly instruovány o bezpečném použití spotřebiče a pochopily z toho vyplývající nebezpečí.

Děti si nesmí se spotřebičem hrát.

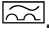
Čištění a údržbu spotřebiče nesmí provádět děti bez dozoru.

Děti mladší 3 let a domácí zvířata udržujte mimo dosah spotřebiče.

1.4 Bezpečná instalace

⚠ VÝSTRAHA – Nebezpečí úrazu elektrickým proudem!

Neodborné instalace jsou nebezpečné.

- ▶ Spotřebič zapojte a používejte pouze v souladu s údaji na typovém štítku.
- ▶ Spotřebič zapojte do sítě střídavého proudu jen pomocí předpisově instalované zásuvky s uzemněním.
- ▶ Systém ochranných vodičů elektrické domovní instalace musí být instalován podle předpisů. Instalace musí mít dostatečně velký průřez vodičů.
- ▶ Při použití proudového chrániče používejte pouze typ se značkou .
- ▶ Spotřebič nikdy nenapájejte prostřednictvím externího spínacího zařízení, např. časového spínače nebo dálkového ovládání.
- ▶ Spotřebič nikdy nezapojte do elektrického okruhu, který dodatel energie pravidelně zapíná a vypíná.
- ▶ Pokud je spotřebič vestavěný, musí být síťová zástrčka síťového kabelu volně přístupná, nebo pokud není volný přístup možný, musí se do stávající elektrické instalace nainstalovat jistič všech pólů podle předpisů pro instalaci.
- ▶ Při instalaci spotřebiče dbejte na to, aby nedošlo k sevření nebo poškození síťového kabelu.

Poškozená izolace síťového kabelu je nebezpečná.

- ▶ Zajistěte, aby se síťový kabel nikdy nedostal do kontaktu s horkými částmi spotřebiče nebo zdroji tepla.
- ▶ Zajistěte, aby se síťový kabel nikdy nedostal do kontaktu s ostrými rohy nebo hranami.
- ▶ Síťový kabel nikdy nelámejte, nestlačujte a neprovádějte na něm změny.

⚠ VÝSTRAHA – Nebezpečí požáru!

Použití prodlužovacího síťového kabelu a neschválených adaptérů je nebezpečné.

- ▶ Nepoužívejte prodlužovací kabely ani rozbočky.
- ▶ Používejte pouze adaptéry a síťové kabely schválené výrobcem.

- ▶ Pokud je síťový kabel příliš krátký a k dispozici není žádný delší síťový kabel, kontaktujte odbornou společnost, aby přizpůsobila el. instalace domácnosti.

⚠ VÝSTRAHA – Nebezpečí zranění!

Velká hmotnost spotřebiče může při zvedání způsobit poranění.

- ▶ Spotřebič sami nezvedejte.

Je-li tento spotřebič nesprávně instalován v jednotce praní a sušení, může instalovaný spotřebič spadnout.

- ▶ Sušičku stavte na pračku výhradně se spojovací soupravou výrobce sušičky
→ "Příslušenství", Strana 32. Jiný způsob instalace není přípustný.
- ▶ Pokud výrobce sušičky nenabízí vhodnou spojovací soupravu, neinstalujte spotřebič v jednotce praní a sušení.
- ▶ V jednotce praní a sušení neinstalujte spotřebiče různých výrobců a s různou hloubkou a šířkou.
- ▶ Jednotku praní a sušení nestavte na podstavec, spotřebiče se mohou překlopit.

⚠ VÝSTRAHA – Nebezpečí udušení!

Děti si mohou obalový materiál přetáhnout přes hlavu nebo se do něj zamotat a udusit se.

- ▶ Obalový materiál uchovávejte mimo dosah dětí.
- ▶ Nedovolte dětem, aby si hrály s obalovým materiálem.

⚠ POZOR – Nebezpečí zranění!

Spotřebič může při provozu vibrovat nebo se může pohybovat.

- ▶ Spotřebič umístěte na čistou, rovnou a pevnou plochu.
- ▶ Vyrovnajte spotřebič pomocí nožiček a vodováhy.

Při nesprávně vedených hadicích a elektrických kabelech hrozí nebezpečí zakopnutí.

- ▶ Hadice a elektrické kabely ved'te tak, aby nehrozilo nebezpečí zakopnutí.

Pokud byste pohybovali spotřebičem za vyčnívající součásti, např. dvířka, mohou se tyto součásti ulomit.

- ▶ Nepohybujte spotřebičem za vyčnívající součásti.

⚠ POZOR – Nebezpečí pořezání!

Ostré hrany spotřebiče mohou při dotknutí způsobit řezná poranění.

- ▶ Nedotýkejte se ostrých hran spotřebiče.
- ▶ Při instalaci a přepravě spotřebiče noste ochranné rukavice.

1.5 Bezpečné použití**⚠ VÝSTRAHA – Nebezpečí úrazu elektrickým proudem!**

Poškozený spotřebič nebo poškozený síťový kabel je nebezpečný.

- ▶ V žádném případě nepoužívejte poškozený spotřebič.
- ▶ Při odpojování spotřebiče z elektrické sítě nikdy netahejte za síťový kabel. Vždy tahejte za síťovou zástrčku síťového kabelu.
- ▶ Pokud je spotřebič nebo síťový kabel poškozený, ihned odpojte síťovou zástrčku ze zásuvky nebo vypněte pojistku v pojistkové skříňce.

▶ Kontaktujte zákaznický servis. → *Strana 57*

Pronikající vlhkost může způsobit úraz elektrickým proudem.

- ▶ Spotřebič používejte pouze v uzavřených místnostech.
- ▶ Spotřebič nikdy nevystavujte velkému teplu a vlhkosti.
- ▶ Při čištění spotřebiče nepoužívejte parní nebo vysokotlaké čističe, hadice nebo sprchy.

⚠ VÝSTRAHA – Nebezpečí poškození zdraví!

Ve spotřebiči se mohou zavřít děti a dostat se tak do ohrožení života.

- ▶ Spotřebič neumísťujte za dveře, které blokují nebo brání otvírání dvířek spotřebiče.
- ▶ U starých spotřebičů odpojte síťovou zástrčku síťového kabelu, poté síťový kabel přestříhňte a zničte zámek dvířek spotřebiče tak, aby se dvířka spotřebiče nedaly zavřít.

⚠ VÝSTRAHA – Nebezpečí udušení!

Děti mohou vdechnout nebo spolknout malé části a udusit se.

- ▶ Malé části uchovávejte mimo dosah dětí.
- ▶ Nedovolte dětem, aby si hrály s malými částmi.

⚠ VÝSTRAHA – Nebezpečí výbuchu!

Prach z uhlí nebo mouka v okolí spotřebiče může způsobit výbuch.

- ▶ Postarejte se, aby bylo okolí spotřebiče při provozu čisté.

⚠ VÝSTRAHA – Nebezpečí otravy!

Kondenzovaná voda z tohoto spotřebiče není pitná a může být znečištěná žmolky.

- ▶ Kondenzovanou vodu ze spotřebiče nepijte ani ji jinak nepoužívejte.

Prací a ošetřovací prostředky mohou při požití způsobit otravu.

- ▶ Při polknutí z nedopatření vyhledejte lékařskou pomoc.
- ▶ Prací a ošetřovací prostředky uchovávejte tak, aby k nim neměly přístup děti.

⚠ VÝSTRAHA – Nebezpečí požáru!

Chladivo R290 v tomto spotřebiči je ekologické, ale hořlavé a při kontaktu s otevřeným ohněm nebo zápalnými zdroji se může vznítit.

- ▶ Otevřený oheň a zápalné zdroje musí být v dostatečné vzdá-

lenosti od spotřebiče.



⚠ VÝSTRAHA – Nebezpečí výbuchu!

Snadno vznětlivé předměty, jako zapalovače nebo zápalky, se mohou při sušení vznítit.

- ▶ Před sušením odstraňte z kapes prádla všechny snadno vznětlivé předměty.

Pokud nevyprané prádlo přišlo do styku s rozpouštědly, olejem, voskem, odstraňovačem vosku, barvou, tukem nebo odstraňovačem skvrn, může se při sušení vznítit.

- ▶ V tomto spotřebiči nesaňte nevyprané prádlo.
- ▶ Prádlo před sušením důkladně vyperte v horké vodě s pracím prostředkem.
- ▶ Spotřebič nepoužívejte, pokud bylo prádlo předtím vyčištěno průmyslovými chemikáliemi.

⚠ VÝSTRAHA – Nebezpečí požáru!

Při předčasném přerušení sušení prádlo dostatečně nevychladne a může se vznítit.

- ▶ Nepřerušujte předčasně sušicí program.
- ▶ Při předčasném přerušení sušení prádlo okamžitě vyndejte a rozprostřete.

⚠ POZOR – Nebezpečí zranění!

Pokud byste si na spotřebič stoupali, může prasknout krycí deska.

- ▶ Nestoupejte si na spotřebič.

Pokud byste si sedali na otevřená dvířka nebo se o ně opírali, může se spotřebič převrhnout.

- ▶ Nesedejte si na dvířka spotřebiče ani se o ně neopírejte.
- ▶ Na dvířka spotřebiče nepokládejte žádné předměty.

Při sáhnutí do točícího se bubnu může dojít k poranění rukou.

- ▶ Než budete sahat do bubnu, počkejte, dokud se úplně nezastaví.

1.6 Bezpečné čištění a bezpečná údržba**⚠ VÝSTRAHA – Nebezpečí úrazu elektrickým proudem!**

Neodborné opravy jsou nebezpečné.

- ▶ Opravy spotřebiče smí provádět pouze odborný personál, který je k tomu vyškolený.
- ▶ K opravě spotřebiče se smí používat pouze originální náhradní díly.
- ▶ Pokud je síťový kabel tohoto spotřebiče poškozený, musí ho vyměnit výrobce, jeho zákaznický servis nebo podobně kvalifikovaná osoba, aby se zabránilo ohrožení.

Pronikající vlhkost může způsobit úraz elektrickým proudem.

- ▶ Při čištění spotřebiče nepoužívejte parní nebo vysokotlaké čističe, hadice nebo sprchy.

⚠ VÝSTRAHA – Nebezpečí zranění!

Používání neoriginálních náhradních dílů a neoriginálního příslušenství je nebezpečné.

- ▶ Používejte pouze originální náhradní díly a originální příslušenství výrobce.

⚠ VÝSTRAHA – Nebezpečí otravy!

Při používání čisticích prostředků obsahujících rozpouštědla mohou vznikat jedovaté výpary.

- ▶ Nepoužívejte čisticí prostředky obsahující rozpouštědla.

2 Zabránění věcným škodám

POZOR!

Nesprávné dávkování aviváže, pracích prostředků, ošetřovacích prostředků a čisticích prostředků může zhoršit funkci spotřebiče.

- ▶ Dodržujte dávkování doporučené výrobcem.

Překročení maximálního množství prádla zhoršuje funkci spotřebiče.

- ▶ Dodržujte a nepřekračujte maximální množství prádla pro každý program.

→ "Programy", Strana 28

Přehřátí spotřebiče může zhoršit jeho funkci.

- ▶ Během provozu musí být větrací otvor na spotřebiči volný.
- ▶ Zajistěte dostatečné větrání v místnosti.

Během provozu může dojít k nasátí lehkých předmětů, jako vlasů a vláken, větracím otvorem spotřebiče, a tím zhoršení funkce spotřebiče.

- ▶ Postarejte se, aby bylo okolí spotřebiče při provozu čisté.
- ▶ Zajistěte, aby se v blízkosti spotřebiče nenacházely lehké předměty.

Pěnový materiál nebo molitan se může při sušení zdeformovat nebo roztrhat.

- ▶ Nesušte prádlo obsahující pěnový materiál nebo molitan.

Nevhodné čisticí prostředky mohou poškodit povrchy spotřebiče.

- ▶ Nepoužívejte agresivní nebo abrazivní čisticí prostředky.
- ▶ Nepoužívejte čisticí prostředky s vysokým obsahem alkoholu.
- ▶ Nepoužívejte tvrdé drátěnky nebo houbičky.
- ▶ Spotřebič čistěte pouze vodou a měkkým vlhkým hadrem.

- ▶ Při kontaktu se spotřebičem ihned odstraňte všechny zbytky pracích prostředků, sprejů nebo jiné zbytky.

3 Ochrana životního prostředí a úspora

3.1 Likvidace obalu

Obalový materiál je ekologický a lze ho recyklovat.

- ▶ Jednotlivé složky likvidujte rozdělené podle druhů.

3.2 Úspora energie

Při dodržování těchto upozornění spotřebuje Váš spotřebič méně proudu.

Spotřebič používejte v dobře větrané místnosti a zajistěte, aby byl větrací otvor spotřebiče volný.

- ✓ Při nedostatečné výměně vzduchu se prodlouží doba trvání programu a zvýší se spotřeba energie.

Před sušením prádlo vyždímejte v pračce.

- ✓ Při vlhčím prádle se prodlouží doba trvání programu a zvýší se spotřeba energie.

Dodržujte maximální množství prádla pro jednotlivé programy.

→ "Programy", Strana 28

- ✓ Při překročení maximálního množství prádla se prodlouží doba trvání programu a zvýší se spotřeba energie.

cs Instalace a připojení

Po čištění filtry filtračního systému ve spodní části → *Strana 34* důkladně usušte.

- ✓ Při vlhkých filtrech se prodlouží doba trvání programu a zvýší se spotřeba energie.

Když nepoužíváte Wi-Fi, deaktivujte ji. → *"Deaktivace Wi-Fi na spotřebiči", Strana 40.*

- ✓ Aktivovaná Wi-Fi zvyšuje spotřebu energie.

3.3 Režim šetření energie

Když delší dobu neprovedete žádné kroky ovládání, spotřebič se automaticky přepne do režimu úspory energie. Všechny ukazatele zhasnou a bliká **Start/Reload**.

Režim úspory energie se ukončí, když provedete nějaký krok ovládání spotřebiče.

Pokud dále neprovedete žádné kroky ovládání, spotřebič se automaticky vypne.

Poznámka: Pokud je aktivovaná Wi-Fi, spotřebič se automaticky nevypne.

4 Instalace a připojení

4.1 Vybalení spotřebiče

POZOR!

Předměty, které nejsou určeny pro provoz ve spotřebiči a které zůstanou v bubnu, mohou způsobit věcné škody a poškození spotřebiče.

- ▶ Před provozem tyto předměty a dodané příslušenství odstraňte z bubnu.

1. Ze spotřebiče odstraňte veškerý obalový materiál a ochranné kryty.

→ *"Likvidace obalu", Strana 11*

2. Zkontrolujte spotřebič, zda se na něm nevyskytují viditelná poškození.
3. Otevřete dvířka.
4. Vyjměte z bubnu příslušenství.
5. Zavřete dvířka.

4.2 Rozsah dodávky

Po vybalení zkontrolujte všechny díly na poškození vzniklá při přepravě a jejich kompletnost.

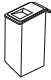
POZOR!

Provoz s nekompletním nebo vadným příslušenstvím může negativně ovlivnit funkci spotřebiče nebo způsobit věcné škody a poškození spotřebiče.

- ▶ Nepoužívejte spotřebič s nekompletním nebo vadným příslušenstvím.
- ▶ Příslušné příslušenství před spuštěním provozu spotřebiče vyměňte.

→ *"Příslušenství", Strana 32*

Obsah dodávky	Popis
	Sušička
	Průvodní doklady
	Odtoková hadice s přípojovacím adaptérem, spojovací materiál a koleno. → <i>"Odtoková hadice", Strana 13</i>

Obsah dodávky	Popis
	Nádobka na vodu → "Naplnění nádržky na vodu", Strana 38

4.3 Požadavky na místo instalace

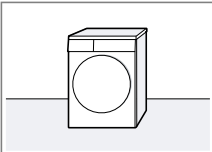
POZOR!

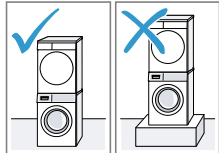
Když se spotřebič nakloní o více než 40°, může vytéct zbytková voda a způsobit věcné škody.

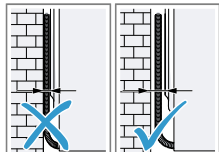
- ▶ Spotřebič naklánějte opatrně.
- ▶ Spotřebič přepravujte nastojato. Zmrzlá zbytková voda ve spotřebiči může způsobit jeho poškození.
- ▶ Neinstalujte a nepoužívejte spotřebič v prostorech s nebezpečím mrazu nebo venku.

Pokud byste spotřebič používali hned po přepravě, může chladivo ve spotřebiči způsobit poškození spotřebiče.

- ▶ Spotřebič nechte po přepravě dvě hodiny stát, než ho uvedete do provozu.

Místo instalace	Požadavky
Na podlaze 	Spotřebič umístěte na čistou, rovnou a pevnou plochu. Spotřebič vyrovnejte → Strana 16.

Místo instalace	Požadavky
Pračka a sušička nad sebou 	Tento spotřebič instalujte na pračku pouze pomocí originální spojovací soupravy od výrobce sušičky. <ul style="list-style-type: none"> ■ Spojovací souprava s výsuvnou pracovní deskou → Strana 32 ■ Spojovací souprava → Strana 32 <p>Tento spotřebič instalujte pouze na pračku od stejného výrobce. Hloubka a šířka tohoto spotřebiče musí být shodná s rozměry pračky. Pračku a sušičku nainstalované nad sebou nestavte na podstavec.</p>

Místo instalace	Požadavky
U stěny 	Dbejte na to, abyste hadice a přívodní kabel neuskřípli mezi stěnou a spotřebičem.

4.4 Odtoková hadice

Při sušení vzniká kondenzovaná voda, kterou spotřebič používá k automatickému čištění. Pro vypouštění

cs Instalace a připojení

přebytečné kondenzované vody rovnou do odpadu použijte odtokovou hadici.

Poznámky

- Tento spotřebič používejte s danou odtokovou hadicí. Když připojíte odtokovou hadici → *Strana 14*, nemusíte pravidelně vyprazdňovat nádržku na kondenzovanou vodu → *Strana 36*.
- Toto volitelné → "*Příslušenství*", *Strana 32* si můžete objednat u zákaznického servisu.

Připojení odtokové hadice

Pokud nechcete pravidelně vyprazdňovat nádržku na kondenzovanou vodu, připojte odtokovou hadici.

POZOR!

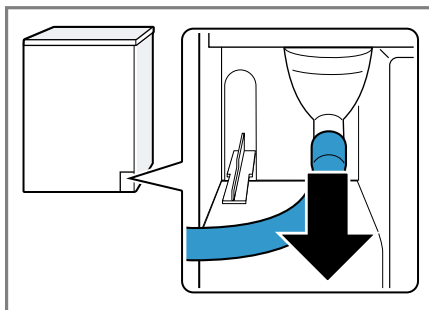
Když spotřebič používáte bez řádně připojené hadice na kondenzovanou vodu nebo odtokové hadice, může z hrdla vytékat voda.

- ▶ Před spuštěním spotřebiče řádně připojte k hrdlu hadici na kondenzovanou vodu nebo odtokovou hadici.

Požadavky

- Spotřebič a příslušenství jsou vybalené.
→ "*Vybalení spotřebiče*", *Strana 12*
- Spotřebič je postavený na místě instalace.
→ "*Požadavky na místo instalace*", *Strana 13*

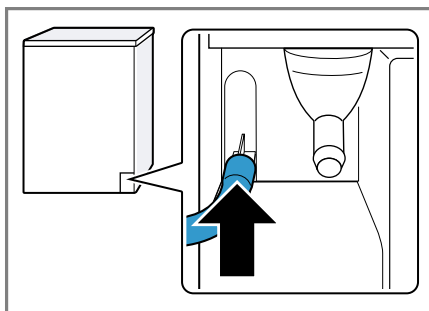
1. Vytáhněte hadici na kondenzovanou vodu z hrdla.



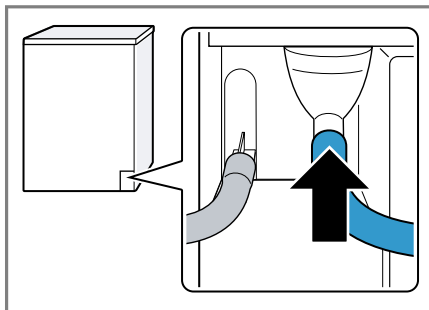
Hadice na kondenzovanou vodu je z výroby připojená k hrdlu.

Poznámka: Při odstranění hadice na kondenzovanou vodu může z hrdla vytéct trochu kapaliny.

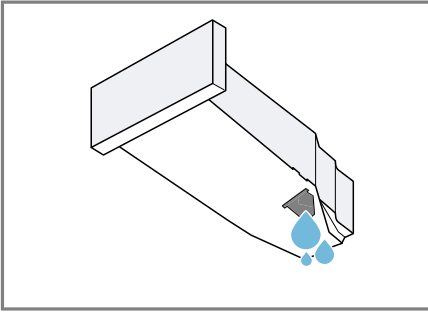
2. Nasadte hadici na kondenzovanou vodu do držáku.



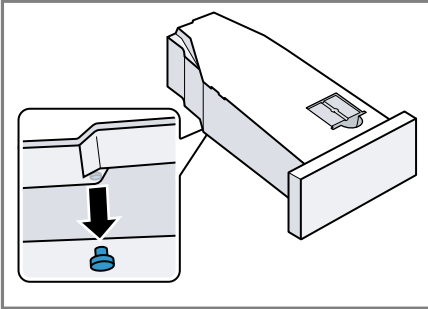
3. Nasadte odtokovou hadici až nadoraz na volné hrdlo.



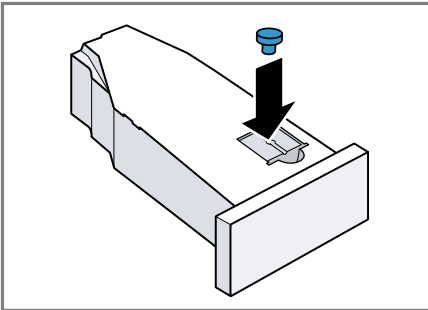
4. Vyprázdněte nádržku na kondenzovanou vodu → *Strana 36.*



5. Odstraňte zátku na spodní straně.



6. Zátku vložte do prohlubně na horní straně.



7. Zasuňte nádržku na kondenzovanou vodu → *Strana 37.*
 8. Připojte spotřebič k odtoku vody → "*Způsoby připojení odtoku vody*", *Strana 15*

Tip: Pokud chcete kondenzovanou vodu znovu zachycovat v nádržce na kondenzovanou vodu (např. při změně umístění spotřebiče), proveďte tyto kroky v opačném pořadí.

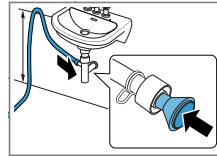
Způsoby připojení odtoku vody

POZOR!

V případě ucpaného nebo uzavřeného odtoku může nahromaděná odpadní voda natéct zpátky do spotřebiče.

- Před spuštěním spotřebiče zkontrolujte, zda odpadní voda rychle odtéká a odstraňte ucpaní.

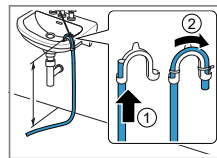
Odtok do sifonu



Zajistěte místo připojení hadicovou sponou (12–22 mm). Odtokovou hadici upevněte pomocí držáku hadice ve výšce minimálně 80 cm a maximálně 100 cm.

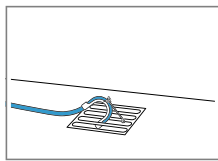
Poznámka: Pomocí spojky Y → *Strana 32* můžete ke stejnému sifonu připojit odtokovou hadici dalšího spotřebiče, jako např. pračky.

Odtok do umyvadla



Odtokovou hadici úplně prostrčte a upevněte ji pomocí spojovacího materiálu. Koleno upevněte ve výšce maximálně 100 cm.

Odtok do podlahové vpusti

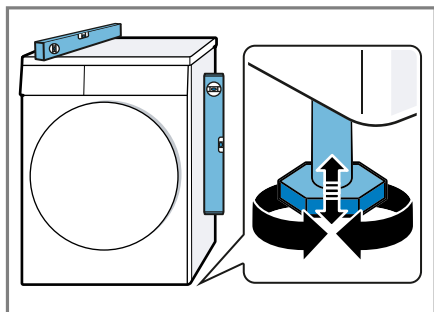


Odtokovou hadici úplně prostrčte a upevněte ji pomocí spojovacího materiálu. Koleno upevněte k podlahové vpusti.

4.5 Vyrovnání spotřebiče

Pro snížení hlučnosti a vibrací spotřebič správně vyrovnejte.

- Pro vyrovnání spotřebiče otáčejte nožičkami spotřebiče. Vyrovnání zkontrolujte pomocí vodováhy.



Všechny nožičky spotřebiče musí pevně stát na podlaze.

4.6 Změna strany dorazu dvířek

Pro usnadnění vkládání a vyjímání prádla můžete změnit stranu dorazu dvířek.

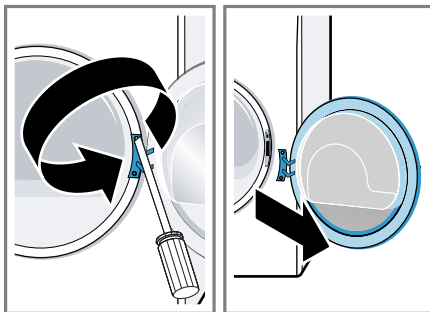
Poznámky

- Pro vyšroubování a zašroubování šroubů používejte výhradně šroubovák Torx T20.
- Demontovaná dvířka položte na rovnou a měkkou plochu, aby nedošlo k poškození.

Demontáž dvířek

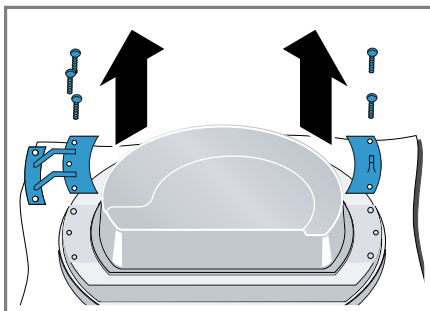
Požadavek: Spotřebič je odpojený od elektrické sítě.

1. Otevřete dvířka.
2. Odšroubujte dvířka.

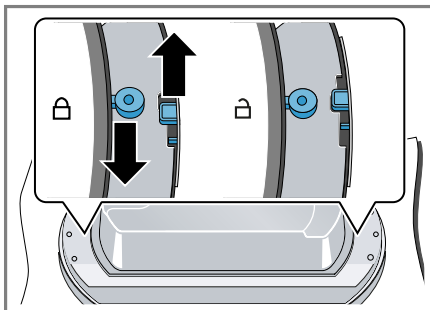


Změna strany závěsu a háčku dvířek

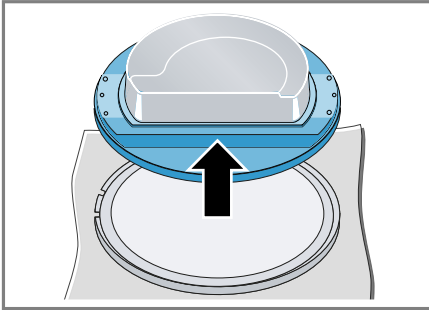
1. Odšroubujte závěs a háček dvířek.



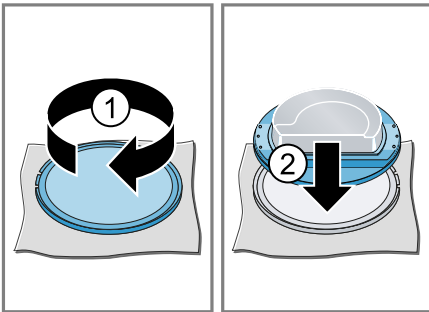
2. Odjistěte kroužek dvířek.



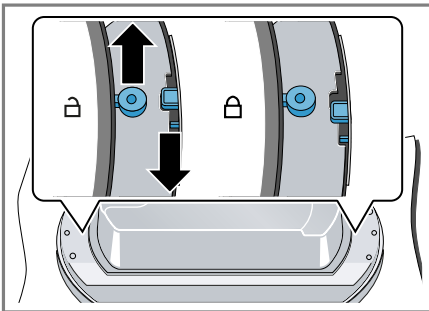
3. Vyndejte dvířka z kroužku dvířek.



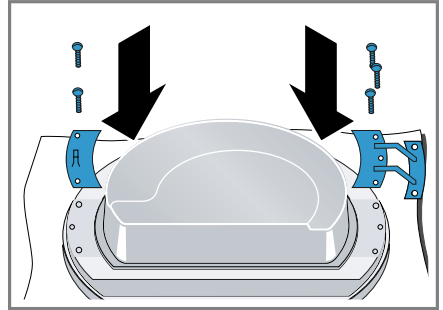
4. Otočte kroužek dvířek o 180° ① a nasadte dvířka do kroužku dvířek ②.



5. Zajistěte kroužek dvířek.

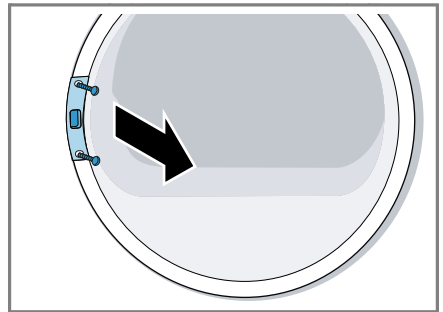


6. Přišroubujte závěs a háček dvířek

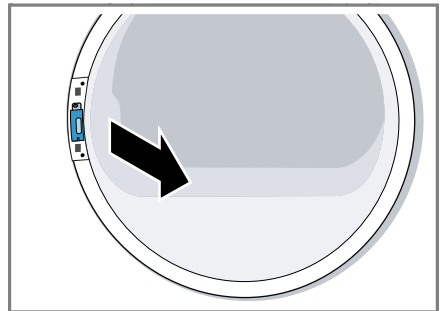


Změna strany zámku dvířek

1. Odšroubujte kryt zámku dvířek

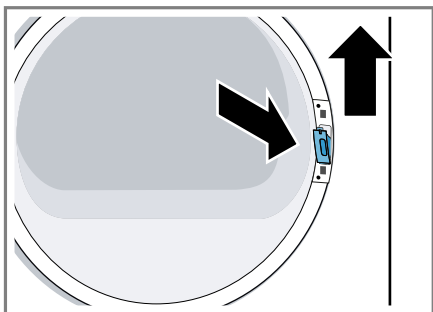


2. Odstraňte zámeček dvířek.

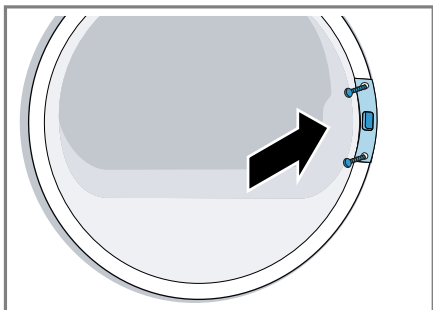


cs Instalace a připojení

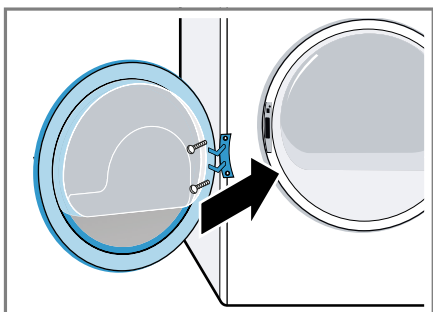
3. Zámek dvířek nasadte na opačné straně.



4. Přešroubujte kryt zámku dvířek



5. Přešroubujte dvířka.



4.7 Připojení spotřebiče k elektrickému proudu

1. Síťovou zástrčku síťového kabelu spotřebiče zastrčte do zásuvky v blízkosti spotřebiče.

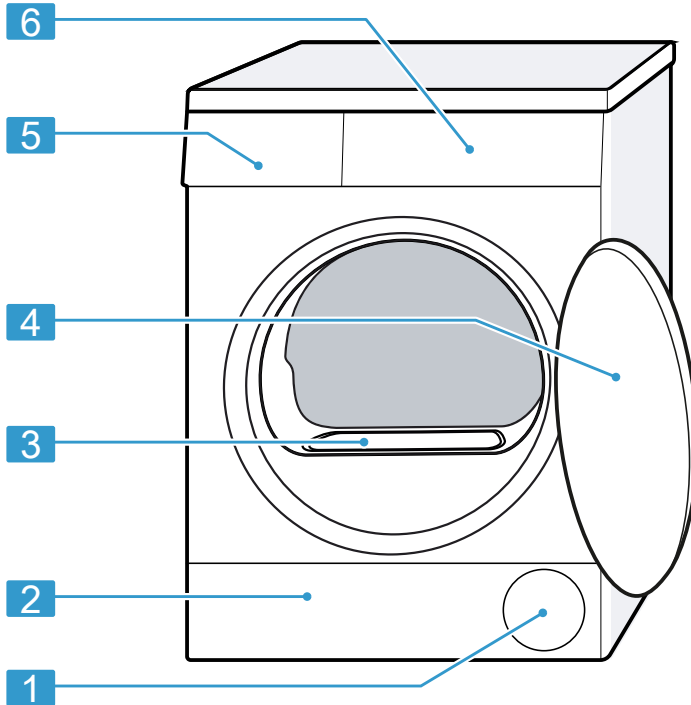
Údaje připojení spotřebiče najdete v Technických údajích → *Strana 59.*

2. Zkontrolujte pevné umístění síťové zástrčky.

5 Seznámení

5.1 Spotřebič

Zde naleznete přehled součástí vašeho spotřebiče.

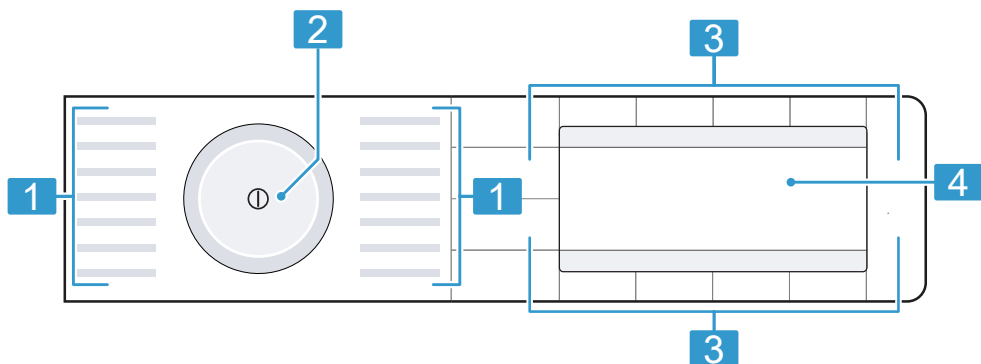


V závislosti na typu spotřebiče se mohou detaily na obrázku lišit, např. barva a tvar.

1	Větrací otvor	4	Dvířka
2	Krytka pro údržbu spodní části → <i>Strana 46</i>	5	Nádržka na kondenzovanou vodu → <i>Strana 36</i>
3	Kryt vzduchového kanálu (neodstraňujte)	6	Ovládací panel → <i>Strana 20</i>

5.2 Ovládací panel

Pomocí ovládacího pole nastavíte všechny funkce vašeho spotřebiče a dostanete informace o provozním stavu.



1 Programy → *Strana 28*

2 Volič programů → *Strana 33*

3 Tlačítka → *Strana 25*

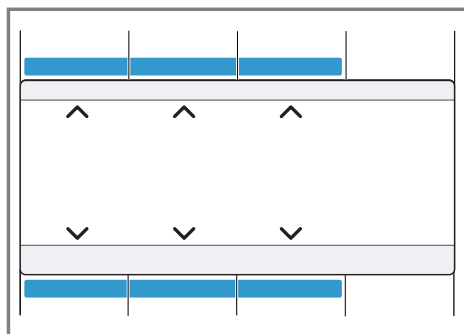
4 Displej → *Strana 22*

5.3 Logika ovládání

Kromě vlastních funkcí tlačítek na displeji můžete pomocí těchto tlačítek volit také nastavení programů v hlavní nabídce a nastavení v podnabídkách.

Hlavní menu

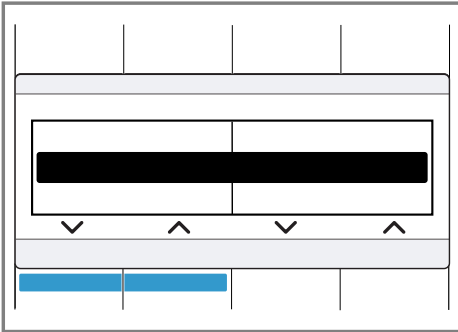
Pro zvolení nastavení programu stiskněte tlačítka nad symboly a pod symboly.



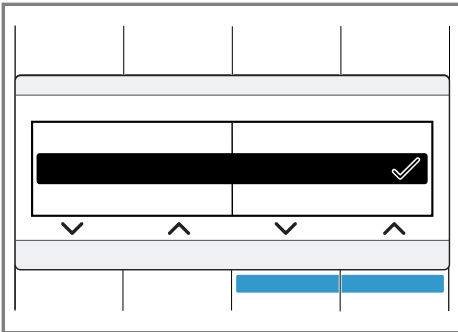
Zvolené nastavení programu se zobrazí uprostřed displeje.

Podnabídka

Pro zvolení nastavení držte stisknutá tlačítka pod symboly, dokud nebude na displeji zvolené požadované nastavení.



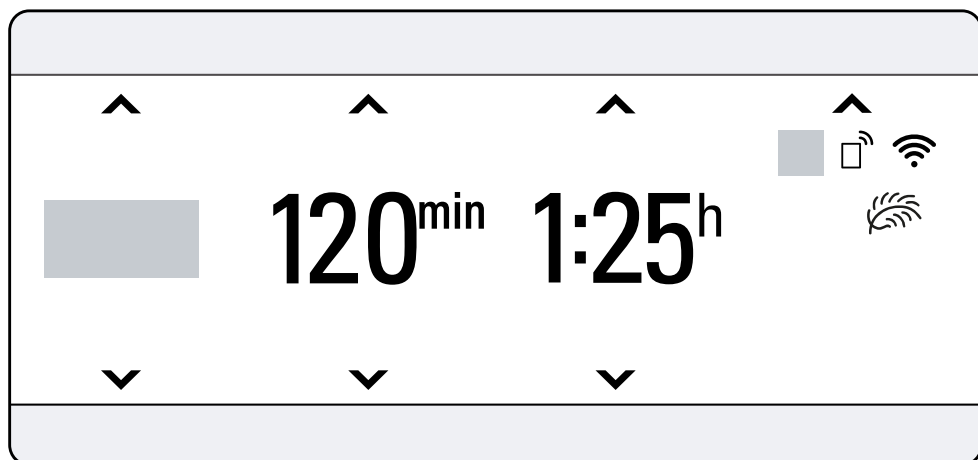
Pro zvolení nastavení držte stisknutá tlačítka pod symboly, dokud nebude na displeji zvolené požadované nastavení.





Když je nastavení aktivované, zobrazí se na displeji ✓. Výběr se nemusí znovu potvrzovat. Podnabídka se po několika sekundách automaticky zavře.

6 Displej




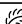


Na displeji vidíte aktuální hodnoty nastavení, možnosti voleb nebo nápovědné texty.








Příklad zobrazení na displeji

Ukazatel	Označení	Popis
0:40 ¹	Doba trvání programu / zbývající doba programu	Předpokládaná doba trvání programu nebo zbývající doba programu v hodinách a minutách.
20 min	Časový program	Je nastavený časový program. → "Časové programy", Strana 30
1:25h ¹	Čas skončení programu	→ "Tlačítka", Strana 26
	Dětská pojistka	<ul style="list-style-type: none"> ■ svítí: Dětská pojistka je aktivovaná. ■ bliká: Dětská pojistka je aktivovaná a došlo k ovládnání spotřebiče. → "Deaktivace dětského zámku", Strana 37
 Iron dry	Výsledek sušení: suché k žehlení	Je aktivovaný výsledek sušení. → "Tlačítka", Strana 26

¹ Příklad


Ukazatel	Označení	Popis
 Cupboard dry	Výsledek sušení: suché do skříně	Je aktivovaný výsledek sušení. → "Tlačítka", Strana 26
 Cupboard Dry Extra	Výsledek sušení: suché do skříně plus	Je aktivovaný výsledek sušení. → "Tlačítka", Strana 26
 Adjust drying level	Výsledek sušení je přizpůsobený	Je aktivovaný přizpůsobený výsledek sušení. → "Výsledek sušení", Strana 27
	Šetrné sušení	Je aktivované šetrné sušení pro choulostivé textilie.
 Spin Speed	Rychlost odstředování v pračce	Je aktivovaná rychlost odstředování nastavená v pračce v ot/min.
Please empty condensate container	Nádržka na kondenzovanou vodu	Vyprázdněte nádržku na kondenzovanou vodu → Strana 36. Zasuňte nádržku na kondenzovanou vodu → Strana 37.
Please clean lint filter	Filtrační systém v dolní části	Vyčistěte filtrační systém v dolní části → Strana 34.
Basic machine care required.	Jednoduchá údržba spotřebiče	Nechte provést program pro jednoduchou údržbu spotřebiče. → "Údržba spotřebiče", Strana 43
Refresher-container is empty, please re-fill.	Nádržka na vodu	Naplňte nádržku na vodu → Strana 38 pro funkci odstranění pomačkáání.
Cooling	Proces ochlazení	Prádlo chladne při otáčení bubny, aby se zabránilo poškození prádla. Proces lze přerušit otevřením dvířek. Poznámka: Neměňte program.
Selfcleaning	Automatické samočištění	Automatické samočištění proplachuje výměník tepla spotřebiče. Poznámka: Neodstraňujte nádržku na kondenzovanou vodu a nepřerušujte program.
	Wi-Fi	<ul style="list-style-type: none"> ■ Svítí: Spotřebič je připojený k domácí síti. ■ Bliká: Spotřebič se pokouší spojit s domácí sítí. → "Home Connect ", Strana 39


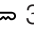


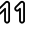
¹ Příklad




Ukazatel	Označení	Popis
	Wi-Fi	Spotřebič není připojený k domácí síti. → "Home Connect", Strana 39
	Dálkové spuštění	Je aktivované dálkové spuštění. → "Tlačítka", Strana 26
	Řízení energie	Spotřebič je spojený se systémem Smart Energy (řízení energie).
	Navigace	Zvolení nastavení. → "Logika ovládání", Strana 20
	Další nastavení programu	Aktivace, deaktivace nebo přizpůsobení dalších nastavení programu. → "Tlačítka", Strana 25
Pause: Continue with 'Start'	Pauza	Stav programu
Finished, remove washing	Konec programu	Stav programu
¹ Příklad		

7 Tlačítka

Zde najdete přehled tlačítek a možností jejich nastavení.




Pomocí tlačítka **Options**  otevřete podnabídku pro další nastavení programu. Další nastavení programů jsou uvedena v přehledu tlačítek.

Tlačítko	Výběr	Popis
Start/  Reload	<ul style="list-style-type: none"> ■ Spuštění ■ Přerušování ■ Pozastavení 	Spuštění, zrušení nebo pozastavení programu.
① (síťový vypínač)	<ul style="list-style-type: none"> ■ Zapnutí ■ Vypnutí 	Zapnutí nebo vypnutí spotřebiče.
Child Lock  3 sec.	<ul style="list-style-type: none"> ■ Aktivace ■ Deaktivace 	Aktivace nebo deaktivace dětské pojistky. Zabezpečení ovládacího panelu proti nežádoucímu ovládání. Pokud jste aktivovali dětskou pojistku a vypnete spotřebič, dětská pojistka zůstane aktivní. → "Dětský zámek", Strana 37
Options 	Výběr z více možností	Aktivace dalších nastavení programu. → "Přizpůsobení dalších nastavení programu", Strana 33 Další nastavení programu najdete v tomto přehledu.
Basic Settings  3 sec.	Výběr z více možností	→ "Základní nastavení", Strana 42
Memory 1 	<ul style="list-style-type: none"> ■ uložit ■ nastavit 	Stisknete-li tlačítko cca 3 sekundy, uložíte svá individuální programová nastavení. → "Uložení nastavení programu", Strana 33 Stisknete-li tlačítko krátce, nastavíte svůj program s individuálními programovými nastaveními.

Tlačítko	Výběr	Popis
M2 Memory 2	<ul style="list-style-type: none"> ■ uložit ■ nastavit 	<p>Stisknete-li tlačítko cca 3 sekundy, uložíte svá individuální programová nastavení. → "Uložení nastavení programu", Strana 33</p> <p>Stisknete-li tlačítko krátce, nastavíte svůj program s individuálními programovými nastaveními.</p>
Drying Aim ☀️ ◀️	<ul style="list-style-type: none"> ■  Iron dry ■  Cupboard dry ■  Cupboard Dry Extra 	<p>Výsledek sušení určuje, jak moc vlhké nebo suché bude prádlo po skončení programu. → "Výsledek sušení", Strana 27</p>
Less Ironing 😊	<ul style="list-style-type: none"> ■ Aktivace ■ Deaktivace 	<p>Aktivace nebo deaktivace omezení pomačkání. Po skončení programu se prádlo v bubnu 120 minut v pravidelných intervalech pohybuje, aby se omezilo zmačkání.</p>
Finished in 🕒	Až 24 hodin	<p>Nastavení času skončení programu. Doba trvání programu je již obsažená v nastaveném počtu hodin. Po spuštění programu se zobrazí doba trvání programu.</p>
📶 Remote Start	<ul style="list-style-type: none"> ■ Aktivace ■ Deaktivace ■ Otevření nabídky Home Connect 	<p>→ "Dálkové spuštění", Strana 40</p>

8 Výsledek sušení

Pro každý automatický program je stanovený výsledek sušení. Výsledek sušení určuje, jak moc suché nebo vlhké bude prádlo po skončení programu.

Výsledek sušení	Prádlo	Výsledek sušení
 Cupboard Dry Extra	Vícevrstvé, silné prádlo, které špatně schne.	Prádlo je suché.
 Cupboard dry	Normální jednovrstvé prádlo.	Prádlo je suché.
 Iron dry	Normální jednovrstvé prádlo.	Prádlo je ještě mírně vlhké. Abyste po sušení zabránili po-mačkání, prádlo vyžehlete nebo pověste.




8.1 Změna výsledku sušení

U některých automatických programů můžete výsledek sušení změnit, aby bylo prádlo ještě sušší nebo vlhčí.

1. Nastavte automatický program.
→ "Automatické programy", Strana 28

✓ Na displeji se zobrazí přednastavený výsledek sušení.

2. Stiskněte **Drying Aim**  .

✓ Na displeji se zobrazí  "Cupboard Dry Extra",  "Cupboard dry" nebo  "Iron dry".

Poznámka: Pokud toto nastavení změníte, po vypnutí zůstane změna uložena.

8.2 Přizpůsobení výsledku sušení

Pokud vám prádlo po usušení s určitým výsledkem sušení připadá příliš vlhké, můžete výsledek sušení přizpůsobit.

1. Nastavte automatický program.
→ "Automatické programy", Strana 28

✓ Na displeji se zobrazí přednastavený výsledek sušení.

2. Stiskněte **Options** .

3. Zvolte „Přizpůsobení výsledku sušení“.

Poznámka: Pokud toto nastavení změníte, po vypnutí zůstane změna uložena.

9 Programy

Textilie můžete sušit pomocí automatického programu nebo pomocí časového programu.

9.1 Automatické programy

Automatické programy jsou programy, při kterých senzory vlhkosti během sušení měří zbývající vlhkost prádla. Program skončí až po dosažení nastaveného výsledku sušení.

Každý automatický program má výsledek sušení → *Strana 27*. Výsledek sušení určuje, jak moc suché nebo vlhké bude prádlo po skončení programu.

Tipy

- Výsledek sušení podle textilií nebo požadovaného usušení.
→ *"Výsledek sušení"*, *Strana 27*
- VISAČKY na prádle vám poskytnou další informace pro výběr programu.


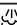

Program	Popis	Max. množství prádla (kg)
☐ bavlna (sport)	Sušení odolných bavlněných a lněných textilií s možností vyvařky.	9,0
snadno udržovatelné	Sušení textilií ze syntetických vláken a směsových tkanin.	3,5
mix	Sušení textilií z bavlny a syntetiky.	3,0
Duvet (přikrývky)	Sušení textilií, polštářů, prošívaných přikrývek nebo dek plněných syntetickými vlákny. Poznámka: Sušení jednotlivých velkých textilií, dek nebo polštářů.	2,5
Delicates (jemné)	Sušení choulostivých textilií ze saténu, syntetických vláken a směsových tkanin.	2,0
Down (peří)	Sušení textilií, přikrývek nebo peřin, naplněných peřím. Poznámky <ul style="list-style-type: none"> ■ Velké textilie, jako deky nebo spacáky, sušte jednotlivě. ■ Po skončení programu textilie natřepete, aby se náplň rovnoměrně rozložila a uvolnila se vlhká místa. 	1,5

Program	Popis	Max. množství prádla (kg)
	<ul style="list-style-type: none"> ▪ Pokud sušíte polštáře a polštář po skončení programu ještě není úplně suchý, usušte ho pomocí časového programu. → "Časové programy", Strana 30 	
☒ AlergiePlus	Sušení odolných bavlněných a lněných textilií s možností vyvážky. Poznámka: Mimořádně vhodný při zvýšených hygienických nárocích.	4,0
Sportswear	Sušení rychle schnoucích sportovních oděvů z funkčních vláken, mikrovlákna a syntetických vláken.	1,5
košile/halenky	Sušení košil a halenek z bavlny, lnu, syntetiky nebo směsových tkanin. Poznámka: Pro optimální výsledek sušení sušte maximálně 5 košil nebo 5 halenek najednou. Po sušení prádlo vyžehlete nebo pověste. Zbývající vlhkost se rovnoměrně rozloží.	1,5
rychlý 40'	Sušení textilií ze syntetiky a lehké bavlny.	1,0
ručníky	Sušení odolných bavlněných a lněných ručníků a županů s možností vyvážky.	6,0
☒ Smart Dry	Když vyperete prádlo v pračce, sušička vám doporučí vhodný program pro sušení prádla. Poznámka: Pračka musí podporovat Home Connect. Pračka a sušička musí být spojené s domácí sítí a být zaregistrované ve vaší aplikaci Home Connect. Volitelná nastavení programu závisí na nastaveném programu.	–
... další	Nastavení dalších programů. Další programy najdete v tomto přehledu programů. Volitelná nastavení programu závisí na nastaveném programu.	–

9.2 Časové programy

Časové programy jsou programy se stanovenou nebo nastavitelnou dobou trvání. Program skončí po uplynutí této doby, i když prádlo ještě není suché. Časové programy jsou vhodné pro sušení jednotlivých kusů prádla nebo tenkých textilií.

Tip: Visáčky na prádla vám poskytnou další informace pro výběr programu.

Program	Popis	Max. množství prádla (kg)
vlna závěr	Sušení vlny nebo textilií s podílem vlny vhodných pro praní v pračce. Poznámka: Textilie budou nadýchanější, ale nikoli suché. Po skončení programu textilie vyjměte a nechte je uschnout.	0,5
formální oděv 	Snížení pomačkání a zápachu ze vzduchu u málo nošených suchých obleků, sak a kalhot, u kterých je doporučeno suché čištění textilu. → "Funkce odstranění pomačkání", Strana 37 Poznámky <ul style="list-style-type: none"> ■ Pro zabránění pomačkání vyndejte textilie hned po skončení programu. ■ Textilie se neusuší ani nevyčistí. ■ Program není vhodný na tenké, lehké letní obleky. 	Jeden oblek nebo dva kusy prádla
5 košil 	Snížení pomačkání a zápachu ze vzduchu u jednou nošených košil a halenek. → "Funkce odstranění pomačkání", Strana 37 Poznámky <ul style="list-style-type: none"> ■ Pro zabránění pomačkání vyndejte textilie hned po skončení programu. ■ Textilie se neusuší ani nevyčistí. 	2 až 5 kusů prádla
1 košile 	Snížení pomačkání a zápachu ze vzduchu u jednou nošených košil a halenek. → "Funkce odstranění pomačkání", Strana 37 Poznámky <ul style="list-style-type: none"> ■ Pro zabránění pomačkání vyndejte textilie hned po skončení programu. ■ Textilie se neusuší ani nevyčistí. 	Jeden kus prádla

Program	Popis	Max. množství prádla (kg)
Time Progr. Cold (čas. progr. Studený)	Sušení všech druhů textilií kromě vlny a hedvábí. Vhodný také pro osvěžení nebo vyvětrání málo nošeného prádla.	3,0
čas. program teplý	Sušení všech druhů textilií kromě vlny a hedvábí. Vhodný pro předsušené nebo mírně vlhké prádlo a pro dosušení vícevrstvého, silného prádla.	3,0
☑ Smart Dry	Když vyperete prádlo v pračce, sušička vám doporučí vhodný program pro sušení prádla. Poznámka: Pračka musí podporovat Home Connect. Pračka a sušička musí být spojené s domácí sítí a být zaregistrované ve vaší aplikaci Home Connect. Volitelná nastavení programu závisí na nastaveném programu.	–
... další	Nastavení dalších programů. Další programy najdete v tomto přehledu programů. Volitelná nastavení programu závisí na nastaveném programu.	–

10 Příslušenství

Používejte originální příslušenství. Je přizpůsobené pro váš spotřebič.

Poznámka: Některé příslušenství je dostupné v dalších barvách. Kontaktujte

→ "Zákaznický servis", Strana 57.

	Použití	Objednací číslo
Spojovací souprava	Prostorově úsporná instalace spotřebiče na vhodnou pračku od stejného výrobce a se stejnou šířkou a hloubkou.	WTZ27410
Spojovací souprava s výsuvnou pracovní deskou	Prostorově úsporná instalace spotřebiče na vhodnou pračku od stejného výrobce a se stejnou šířkou a hloubkou. Pomocí výsuvné pracovní desky lze do spotřebiče snadněji vkládat prádlo a vyndávat ho.	WTZ27400
Rozvojka Y	Odtokovou hadici dalšího spotřebiče připojte k stejnému sifonu.	15000490
Prostředek pro péči o spotřebič	Náhradní díl pro funkci intenzivní péče o spotřebič.	00311829
Podstavec	Vyvýšená instalace spotřebiče, aby do něj bylo možné snadněji vkládat prádlo a vyndávat ho.	WTZPW20D

11 Prádlo

11.1 Příprava prádla

POZOR!

Předměty, které zůstanou v prádle, mohou poškodit prádlo a bubnu.

- ▶ Před spuštěním odstraňte z kapes prádla všechny předměty.

Poznámka

Když prádlo předem připravíte, budete šetřit spotřebič i textilie.

- Vykartáčováním odstraňte písek a hlínu
- Roztřídte prádlo podle barvy a druhu textilií a řiďte se podle symbolů na visáčkách na prádle
- Zapněte všechny zipy, suché zipy, háčky a poutka.
- Odstraňte záclonové háčky a olověné šňůry
- Prádlo vložte do bubnu rozložené
- Prádlo před sušením vyždímejte.

12 Základní ovládání

12.1 Zapnutí spotřebiče

Požadavek: Spotřebič je správně nainstalovaný a připojený.

→ "*Instalace a připojení*", Strana 12

- ▶ Stiskněte **ⓘ**.

Proces zapnutí trvá několik sekund.

Poznámka: Osvětlení bubnu zhasne automaticky.

12.2 Nastavení programu

1. Otáčením voliče programů nastavte požadovaný program.
→ "*Programy*", Strana 28

2. V případě potřeby přizpůsobte nastavení programu.

→ "*Přizpůsobení nastavení programu*", Strana 33

12.3 Přizpůsobení nastavení programu

V závislosti na programu a postupu programu můžete přizpůsobit nebo aktivovat a deaktivovat nastavení.


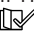
Požadavek: Je nastavený program.
→ "*Nastavení programu*", Strana 33

- ▶ Přizpůsobte nastavení programu.
→ "*Tlačítka*", Strana 25

Řiďte se informacemi k tématu logika ovládání → Strana 20.

Poznámka: Nastavení programu se pro tento program neuloží trvale.


Přizpůsobení dalších nastavení programu

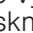
1. Pro zobrazení dalších nastavení programu stiskněte **Options** .
2. Zvolte nastavení programu.
3. Pro zobrazení hlavní nabídky stiskněte **Options** .

12.4 Uložení nastavení programu

Svoje individuální nastavení programu si můžete uložit jako oblíbený program.

Požadavky

- Je nastavený program.
- Přizpůsobili jste nastavení programu.
- ▶ Cca 3 sekundy podržte stisknuté **Memory 1**  nebo **M2 Memory 2**.

Pro vyvolání uloženého programu stiskněte **Memory 1**  nebo **M2 Memory 2**.

Poznámka: Pro přepsání uloženého programu zopakujte uvedené kroky.

12.5 Vložení prádla

Poznámka: Abyste zabránili po-mačkání, dodržujte maximální množ-ství prádla pro programy.
→ "Programy", *Strana 28*

Požadavky

- Prádlo je připravené a roztříděné.
→ "Prádlo", *Strana 33*
- Buben je prázdný.

1. Otevřete dvířka.
2. Vložte prádlo do bubnu.
3. Zavřete dvířka.

Zajistěte, aby nebylo prádlo při-skřípnuté ve dvířkách.

12.6 Spuštění programu

Požadavek: Je nastavený program.
→ "Nastavení programu", *Strana 33*

- ▶ Stiskněte **Start/ ▷⏏ Reload** .
- ✓ Na displeji se zobrazuje doba trvání programu nebo čas skon-čení programu.

Poznámka: Když se zobrazí "Coo-ling" , spotřebič ochlazuje prádlo. Když "Cooling" zhasne, je prádlo vy-chladlé.

12.7 Přidání prádla

Po spuštění programu můžete kdykoli prádlo vyndat nebo přidat.

1. Stiskněte **Start/ ▷⏏ Reload** .
Proces ochlazení se spustí auto-maticky přibližně za 30 sekund a prádlo se chladí při otáčejícím se bubnu. Pokud si proces ochlazení nepřejete nebo ho chcete přerušit, otevřete dvířka.
→ "Displej", *Strana 23*
2. Otevřete dvířka.

3. Přidejte nebo vyndejte prádlo.
4. Zavřete dvířka.
5. Stiskněte **Start/ ▷⏏ Reload** .

12.8 Zrušení programu

1. Stiskněte **Start/ ▷⏏ Reload** .
2. Otevřete dvířka.
3. Vyndejte prádlo.
→ "Vyjmutí prádla", *Strana 34*

12.9 Vyjmutí prádla

1. Otevřete dvířka.
2. Vyndejte prádlo z bubnu.

12.10 Vypnutí spotřebiče

- ▶ Stiskněte ① .

12.11 Filtrační systém ve spodní části

Během sušení se žmolky z prádla shromažďují ve filtračním systému ve spodní části. Filtrační systém chrání spotřebič před žmolky.

Čištění filtračního systému ve spodní části

Když se za provozu zobrazí na disp-leji upozornění, vyčistěte filtrační sys-tém ve spodní části.

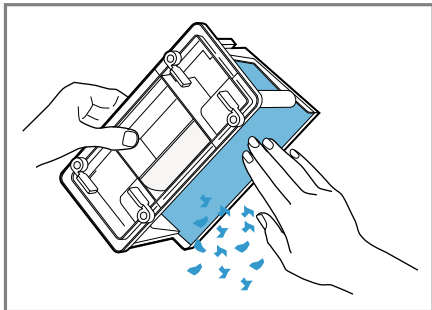
Poznámky

- Filtrační systém můžete čistit pravidelně bez zobrazení upo-zornění.
Není nutné čištění po každém su-šení.
- Pokud spotřebič nečistíte po-psaným způsobem, může dojít ke zhoršení funkce spotřebiče.

Požadavek: Na displeji se během provozu zobrazí: "Please clean lint fil-ter" .

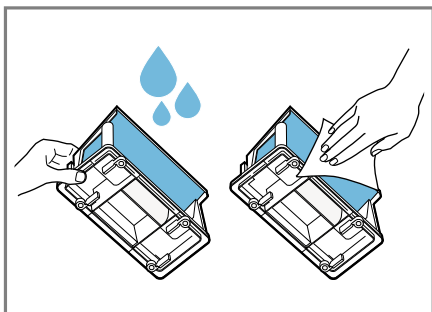
1. Otevřete spodní část → *Strana 46*.

2. Odstraňte žmolky.



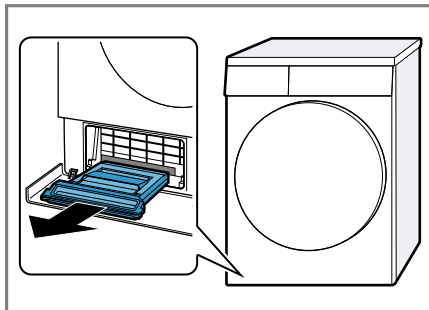
Odstraňte všechny nečistoty z těsnění.

3. Vnitřní strany důkladně vyčistěte pod tekoucí vodou a osušte.



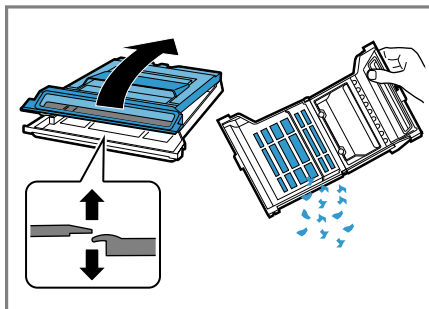
Intenzivní nečistoty můžete opatrně odstranit měkkým kartáčkem. Dbejte na to, abyste filtr důkladně usušili. Vlhký filtr může prodloužit dobu sušení a ovlivnit výsledek sušení.

4. Vodorovně vytáhněte přihrádku na žmolky.

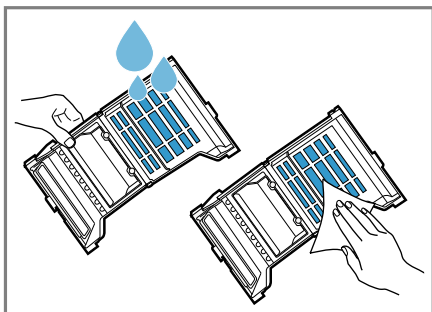


V přihrádce na žmolky může být kondenzovaná voda, která může při vytahování kapat.

5. Otevřete přihrádku na žmolky a odstraňte žmolky.

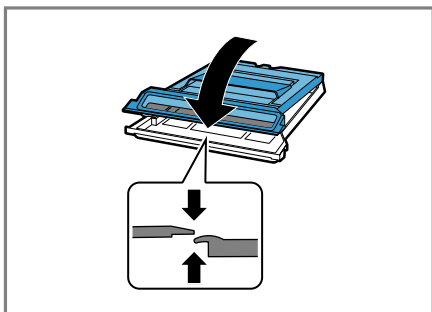


6. Filtr důkladně vyčistěte pod tekoucí vodou a osušte.

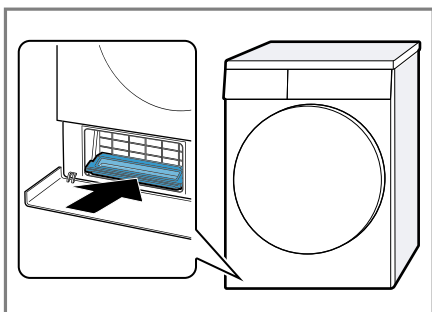


Intenzivní nečistoty můžete opatrně odstranit měkkým kartáčkem. Těsnění přihrádky na žmolky se nesmí poškodit nebo odstranit. Přihrádku na žmolky můžete také umýt v myčce nádobí.

7. Přihrádku na žmolky zavřete tak, aby spona zaskočila.



8. Zasuňte přihrádku na žmolky vodorovně až nadoraz.



9. Zavřete spodní část → *Strana 47.*

12.12 Nádržka na kondenzovanou vodu

Při sušení vzniká kondenzovaná voda, kterou spotřebič používá k automatickému čištění. Ve stavu při dodání se kondenzovaná voda shromažďuje v nádržce na kondenzovanou vodu.

Poznámka: Tento spotřebič používejte s dodanou odtokovou hadicí. Když připojíte odtokovou hadici → *Strana 14*, nemusíte pravidelně vyprazdňovat nádržku na kondenzovanou vodu → *Strana 36*.

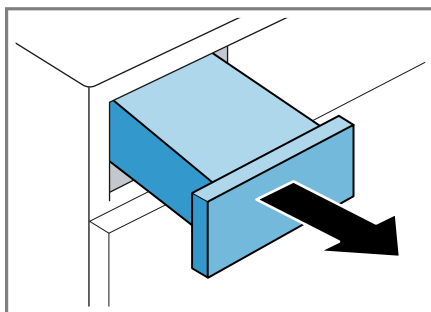
Vyprázdnění nádržky na kondenzovanou vodu

Když sušicí program skončí nebo když se za provozu zobrazí na displeji upozornění, vyprázdněte nádržku na kondenzovanou vodu.

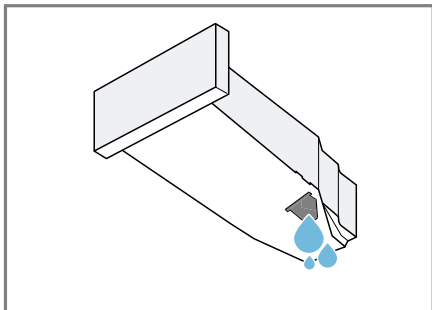
Požadavky

- Na displeji se zobrazí po sušení: "Finished, remove washing"
- nebo se na displeji během provozu zobrazí: "Please empty condensate container".

1. Vodorovně vytáhněte nádržku na kondenzovanou vodu.



2. Vyprázdněte nádržku na kondenzovanou vodu.

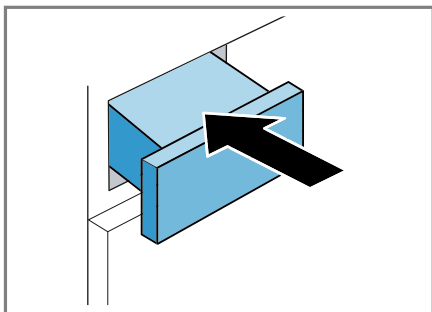


Pravidelně kontrolujte filtr nádržky na kondenzovanou vodu → *Strana 48* a znečištěný filtr vyčistěte. Dbejte na to, aby byla před spuštěním provozu spotřebiče nádržka na kondenzovanou vodu zasunutá.

→ "Zasunutí nádržky na kondenzovanou vodu", *Strana 37*

Zasunutí nádržky na kondenzovanou vodu



- ▶ Zasuňte nádržku na kondenzovanou vodu až nadoraz.



13 Dětský zámek

Zajistěte spotřebič proti nežádoucímu ovládnutí ovládacích prvků.

13.1 Aktivace dětského zámku

- ▶ Cca 3 sekundy držte stisknutá obě tlačítka **Child Lock**  **3 sec.** .
- ✓ Na displeji se zobrazí  .
- ✓ Ovládací prvky jsou zablokované.
- ✓ Dětský zámek zůstává aktivovaný i po vypnutí spotřebiče a při výpadku proudu.

13.2 Deaktivace dětského zámku

Požadavek: Pro deaktivaci dětského zámku musí být spotřebič zapnutý.

- ▶ Cca 3 sekundy držte stisknutá obě tlačítka **Child Lock**  **3 sec.** .
- ✓  na displeji zhasne.

14 Funkce odstranění pomačkání

Pro suché, málo nošené prádlo použijte program s funkcí odstranění pomačkání, abyste odstranili pomačkání a pachy ze vzduchu, např. tabákový kouř.

14.1 Spuštění programu s funkcí odstranění pomačkání

Poznámka

Zpoceně prádlo, prádlo s vůní parfému nebo deodorantu před dalším nošením vyperte.

Nepoužívejte čisticí soupravy na sušičky.

cs Funkce odstranění pomačkání

Program s funkcí odstranění pomačkání nepoužívejte pro následující textilie:

- vlna, kůže a viskóza
- textilie s kovovými, dřevěnými nebo plastovými prvky
- bundy impregnované voskem a olejem

Požadavky

- Prádlo je připravené.
→ "*Příprava prádla*", *Strana 33*
 - Prádlo je roztříděné.
 - Prádlo je vloženo.
→ "*Vložení prádla*", *Strana 34*
1. Nastavte program s funkcí odstranění pomačkání.
→ "*Časové programy*", *Strana 30*
 2. Spustte program.
→ "*Spuštění programu*", *Strana 34*
Když je nádržka na vodu prázdná, zobrazí se na displeji: "Refresh-container is empty, please re-fill." .
→ "*Naplnění nádržky na vodu*", *Strana 38*
Průměrná doba trvání programu s funkcí odstranění pomačkání činí přibližně 45 minut a může se prodloužit nebo zkrátit v závislosti na teplotě prostředí.
 - ✓ Po skončení programu se na displeji zobrazí: "Finished, remove washing" .
 3. Vyndejte prádlo.
→ "*Vyjmutí prádla*", *Strana 34*
Výsledek funkce odstranění pomačkání se může lišit podle druhu textilu, množství prádla a nastaveného programu.
Pro zabránění pomačkání vyndejte prádlo hned po skončení programu.
 4. Prádlo pověste a upravte do příslušného tvaru.

14.2 Naplnění nádržky na vodu

Spotřebič odstraňuje pomačkání suchého, málo nošeného prádla za použití studené pitné vody. Když se za provozu zobrazí na displeji upozornění, naplňte nádržku na vodu.

POZOR!

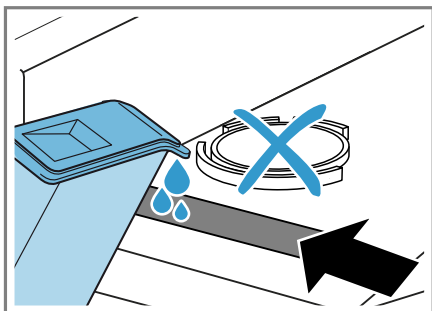
Používání spotřebiče se znečištěnou nebo příliš horkou vodou může způsobit poškození spotřebiče.

- ▶ Do nádržky na vodu plňte výhradně studenou pitnou vodu.
- ▶ Pro funkci odstranění pomačkání nikdy nepoužívejte kondenzovanou vodu, destilovanou vodu, přísady nebo odvápnovací prostředky.

Požadavky

- Spustili jste program s funkcí odstranění pomačkání.
→ "*Spuštění programu s funkcí odstranění pomačkání*", *Strana 37*
- Na displeji se zobrazí: "Refresh-container is empty, please re-fill." .
- Ze spotřebiče jste vyndali nádržku na kondenzovanou vodu → *Strana 36*.

1. Pomocí dodané nádoby na vodu naplňte do předního otvoru cca 180 ml studené pitné vody.



Pravidelně kontrolujte filtr nádržky na vodu a znečištěný filtr vyčistěte.

→ "Čištění filtru nádržky na vodu", Strana 47

Pokud "Refresher-container is empty, please re-fill." na displeji nezhasne, naplňte studenou pitnou vodu do předního otvoru a spotřebič správně vyrovnejte.

→ "Vyrovnaní spotřebiče", Strana 16

- ✓ "Refresher-container is empty, please re-fill." na displeji zhasne.
2. Zasuňte nádržku na kondenzovanou vodu.

→ "Zasunutí nádržky na kondenzovanou vodu", Strana 37
 3. Spusťte program.

→ "Spuštění programu s funkcí odstranění pomačkání", Strana 37

kontrolu aktuálního provozního stavu spojte svůj spotřebič s mobilním koncovým přístrojem.

Poznámka: Podrobnější informace najdete v digitálním návodu k obsluze načtením QR kódu v obsahu nebo na www.bosch-home.com.

Služby Home Connect nejsou dostupné v každé zemi. Dostupnost funkce Home Connect závisí na dostupnosti služeb Home Connect ve vaší zemi. Informace k tomuto viz: www.home-connect.com.

Aplikace Home Connect vás provede celým procesem přihlášení. Při nastavení postupujte podle pokynů v aplikaci Home Connect.

Tipy

- Řiďte se dodanými podklady k Home Connect.
- Dodržujte také pokyny uvedené v aplikaci Home Connect.

Poznámky

- Dodržujte bezpečnostní pokyny uvedené v tomto návodu k použití a zajistěte, aby byly dodrženy i v tom případě, pokud budete spotřebič obsluhovat pomocí aplikace Home Connect.

→ "Bezpečnost", Strana 4
- Ovládání na spotřebiči má vždy přednost. V této době není možné ovládání pomocí aplikace Home Connect.

15 Home Connect

Tento spotřebič může být zapojen do sítě. Pro ovládání funkcí pomocí aplikace Home Connect, přizpůsobení základních nastavení nebo ke

15.1 Konfigurace aplikace Home Connect

1. Na mobilním koncovém zařízení nainstalujte aplikaci Home Connect.



2. Spustíte aplikaci Home Connect a nakonfigurujete přístup pro Home Connect.

Aplikace Home Connect vás provede celým procesem přihlášení.

15.2 Nastavení Home Connect

Požadavky

- Aplikace Home Connect je na mobilním koncovém zařízení připravená.
 - Na routeru je aktivovaná Wi-Fi.
 - Spotřebič má na místě instalace příjem domácí sítě WLAN (Wi-Fi).
1. Pomocí aplikace Home Connect naskenujte QR kód.



2. Postupujte podle pokynů v aplikaci Home Connect.

15.3 Aktivace Wi-Fi na spotřebiči

Poznámka: Když je aktivovaná Wi-Fi, zvýší se spotřeba energie oproti hodnotám uvedeným v tabulce spotřeby.

1. Cca 3 sekundy podržte stisknuté **Remote Start**.
 2. Zvolte **Wi-Fi on/off**.
 3. Zvolte **on**.
- ✓ Wi-Fi je aktivovaná.

Poznámka: Pokud je aktivovaná Wi-Fi, spotřebič se automaticky nevypne.

15.4 Deaktivace Wi-Fi na spotřebiči

1. Minimálně 3 sekundy držte stisknuté **Remote Start**.
 2. Zvolte **Wi-Fi on/off**.
 3. Zvolte **off**.
- ✓ Wi-Fi je deaktivovaná.

Poznámka: Po opětovném zapnutí Wi-Fi se automaticky obnoví spojení.

15.5 Resetování síťových nastavení spotřebiče

1. Minimálně 3 sekundy držte stisknuté **Remote Start**.
 2. Zvolte **Network settings**.
 3. Zvolte **Reset**.
- ✓ Síťová nastavení se resetují.



15.6 Dálkové spuštění

Povolení dálkového ovládání spuštění spotřebiče pomocí aplikace Home Connect.

Poznámka

Dálkové spuštění se z bezpečnostních důvodů deaktivuje za těchto podmínek:

- Otevrou se dvířka spotřebiče.

- Stiskne se **Start/  Reload** .
- Stiskne se ** Remote Start** .
- Spotřebič se vypne.
- Po výpadku proudu.

Aktivace dálkového spuštění

Požadavky

- Spotřebič je připojený k vaší domácí síti WLAN (Wi-Fi).
 - Spotřebič je spojený s aplikací Home Connect.
 - Je zvolený program.
 - Dvířka spotřebiče jsou zavřená.
 - Nádržka na osvěžovací prostředek není prázdná.
- ▶ Stiskněte ** Remote Start** .
- ✓ Rozsvítí se ** Remote Start** a je povolené dálkové spuštění spotřebiče pomocí aplikace Home Connect.

Deaktivace dálkového spuštění

- ▶ Stiskněte ** Remote Start** .
- ✓ ** Remote Start** zhasne.

15.7 Inteligentní doporučení programu


Když vyperete prádlo v pračce, sušička vám doporučí vhodný program pro sušení prádla.

Pro stanovení optimálního sušicího programu musí probíhat mezi spotřebiči přenos a příjem informací. Řiďte se následujícími pokyny:

- Pračka musí být spotřebič s funkcí Home Connect.
- Pračka a sušička musí být spojené s domácí sítí a zaregistrované ve vaší aplikaci Home Connect.

Použití inteligentního doporučení programu

1. Nastavte program ** Smart Dry** .

- ✓ Spotřebič zjistí vhodný program. Pro přerušení nebo změnu doporučení programu nastavte jiný program nebo spotřebič vypněte.
 - ✓ Jakmile spotřebič najde vhodný program, rozsvítí se ukazatel programu.
 - ✓ Když spotřebič nenajde vhodný program, zazní akustický signál a na displeji se zobrazí "There is no particular drying programme recommended for the last wash programme." .
2. Když se na spotřebiči zobrazí další pokyny, potvrďte pokyny na displeji.
 - ✓ Na displeji se zobrazí informace o programu.
3. Stiskněte **Start/  Reload** .

Poznámka

Proč sušička nedoporučí žádný program?

- Pro zvolený prací program nemá sušička vhodný sušicí program.
- Nejsou k dispozici údaje k poslednímu pracímu programu. Údaje jsou uloženy 24 hodin a poté se smažou.
- Prací program byl přerušen. Pro analýzu musí být prací program kompletně dokončený.

15.8 Vzdálená diagnostika

Zákaznický servis může získat k vašemu spotřebiči přístup prostřednictvím vzdálené diagnostiky, pokud se na zákaznický servis obrátíte s příslušným přáním, pokud je váš spotřebič spojený se serverem Home Connect a v zemi, ve které spotřebič používáte, je vzdálená diagnostika k dispozici.

Tip: Další informace a rovněž informace k dostupnosti vzdálené diagnostiky ve vaší zemi najdete na

lokálních webových stránkách v oblasti pro servis/podporu: www.home-connect.com.

15.9 Ochrana údajů

Dodržujte pokyny týkající se ochrany údajů.

Při prvním připojení vašeho spotřebiče k domácí síti spojené s internetem přenesete váš spotřebič níže uvedené kategorie údajů na server Home Connect (první registrace):

- Jednoznačná identifikace spotřebiče (sestavující z kódů spotřebiče a adresy MAC vestavěného komunikačního modulu Wi-Fi).
- Bezpečnostní certifikát komunikačního modulu Wi-Fi (pro informačně-technické jištění spojení).
- Aktuální verze softwaru a hardwaru vašeho domácího spotřebiče.
- Stav případného předchozího resetování na nastavení z výroby.

Tato první registrace připraví použití funkcí Home Connect a je poprvé potřebná teprve v okamžiku, kdy chcete poprvé funkčnosti Home Connect používat.

Poznámka: Dbejte na to, že funkčnosti Home Connect je možné používat jen ve spojení s aplikací Home Connect. Informace o ochraně údajů si můžete vyvolat v aplikaci Home Connect.

16 Základní nastavení



Základní nastavení spotřebiče můžete nastavit podle svých potřeb.

16.1 Přehled základních nastavení

Základní nastavení	Popis
end signal	Hlasitost signálu po ukončení programu
button signal	Hlasitost signálu při ovládní tlačítek
auto power-off	<ul style="list-style-type: none"> ■ Doba do automatického vypnutí ■ Aktivace nebo deaktivace automatického vypnutí
Language	Změna jazyka
Aut. network log-in	Spojení spotřebiče s domácí sítí WLAN (Wi-Fi) pomocí funkce WPS. → "Nastavení Home Connect", Strana 40
Man. network log-in	Spojení spotřebiče s domácí sítí WLAN (Wi-Fi) bez funkce WPS. → "Nastavení Home Connect", Strana 40
Connect to the app	Propojte spotřebič s aplikací Home Connect. → "Nastavení Home Connect", Strana 40

Základní nastavení	Popis
Wi-Fi on/off	Aktivace nebo deaktivace Wi-Fi. → "Aktivace Wi-Fi na spotřebiči", Strana 40 → "Deaktivace Wi-Fi na spotřebiči", Strana 40
Network settings	Resetování síťových nastavení. → "Resetování síťových nastavení spotřebiče", Strana 40
Software update	Instalace aktualizace softwaru → "Home Connect", Strana 39
energy mngmt.	Spojení spotřebiče s řízením energie → "Home Connect", Strana 39

16.2 Změna základních nastavení

- Pro vyvolání podnabídky pro základní nastavení podržte cca 3 sekundy stisknutá obě tlačítka **Basic Settings**  **3 sec.** .
- Zvolte požadované základní nastavení.
→ "Přehled základních nastavení", Strana 42
- Přizpůsobte základní nastavení.
- Pro zobrazení hlavní nabídky stiskněte **Basic Settings**  **3 sec.** .

17 Údržba spotřebiče

Spotřebič má čisticí programy pro jednoduchou a intenzivní údržbu.

17.1 Příprava údržby spotřebiče

Příprava spotřebiče před údržbou

Spotřebič před údržbou připravte.

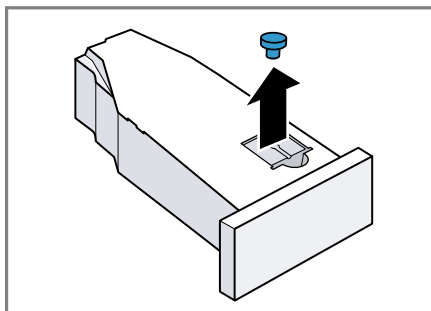
Požadavky

- Buben je prázdný.
 - Spotřebič je vypnutý.
- Vyčistěte spodní část.
→ "Čištění spodní části", Strana 46
 - Vodorovně vytáhněte nádržku na kondenzovanou vodu a vylijte ji.
→ "Vyprázdnění nádržky na kondenzovanou vodu", Strana 36

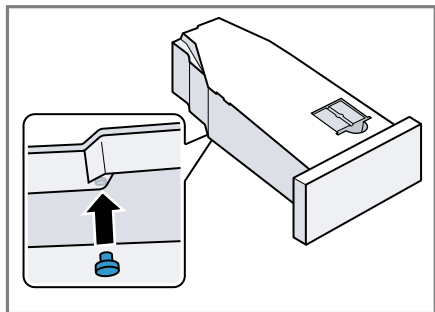
Příprava nádržky na kondenzovanou vodu před údržbou

Pokud kondenzovanou vodu ze spotřebiče odvádíte pomocí odtokové hadice, připravte před údržbou spotřebiče nádržku na kondenzovanou vodu.

- Odstraňte zátku z prohlubně na horní straně.



2. Nasadíte zátku na spodní stranu.



3. Vyčistíte filtr v nádržce na kondenzovanou vodu.

17.2 Spuštění údržby spotřebiče

Požadavek: Údržba spotřebiče je připravená.

→ "Příprava údržby spotřebiče", Strana 43

1. Stiskněte **Ⓢ**.
Proces zapnutí trvá několik sekund.
2. Cca 3 sekundy podržte stisknuté **Basic Settings** **3 sec.**
3. Stiskněte požadovaný čistící program:
 - Jednoduchá údržba spotřebiče
 - Intenzivní údržba spotřebiče

17.3 Provedení jednoduché údržby spotřebiče

Jednoduchou údržbou spotřebiče odstraníte mírné usazeniny nečistot ve spotřebiči.

Poznámky

- Jednoduchá údržba spotřebiče trvá asi 1 hodinu.
- Po delší době používání vám spotřebič připomene, abyste provedli jednoduchou údržbu spotřebiče. Před spuštěním programu a po

skončení programu se na displeji zobrazí upozornění "Basic machine care required." . Toto upozornění se bude zobrazovat stále znovu, dokud neprovedete jednoduchou údržbu.

Požadavky

- Údržba spotřebiče je připravená.
→ "Příprava údržby spotřebiče", Strana 43
- Jednoduchá údržba spotřebiče je nastavená.
→ "Spuštění údržby spotřebiče", Strana 44

1. Do nádržky na kondenzovanou vodu naplňte cca 1,5 litru teplé vody z vodovodu.

Naplňenou nádržku na kondenzovanou vodu držte vodorovně, aby nevytekla voda.

2. Zasuňte nádržku na kondenzovanou vodu tak, aby zaskočila.
3. Stiskněte **Start/Reload**.
 - ✓ Spustí se údržba spotřebiče a zazní akustický signál.
 - ✓ Po skončení údržby spotřebiče se na displeji zobrazí "Finished, remove washing" a zazní akustický signál.
4. Vodorovně vytáhněte nádržku na kondenzovanou vodu a vylijte ji.
→ "Vyprázdnění nádržky na kondenzovanou vodu", Strana 36
5. Pokud kondenzovanou vodu odvádíte pomocí odtokové hadice:
 - Odstraňte zátku na spodní straně nádržky na kondenzovanou vodu.
 - Zátka nasadíte do prohlubně na horní straně nádržky na kondenzovanou vodu.
6. Zasuňte nádržku na kondenzovanou vodu tak, aby zaskočila.

17.4 Provedení intenzivní údržby spotřebiče

Intenzivní údržbou spotřebiče odstraníte možné úporné usazeniny nečistot ve spotřebiči a zápach po době nečinnosti delší než jeden měsíc.

Poznámky

- Intenzivní údržba spotřebiče trvá přibližně 4 hodiny a nesmí se přerušit.
- Pro intenzivní údržbu spotřebiče potřebujete originální prostředek na údržbu spotřebiče.
→ *"Příslušenství", Strana 32*

VÝSTRAHA **Nebezpečí zranění!**

Používání neoriginálních náhradních dílů a neoriginálního příslušenství je nebezpečné.

- ▶ Používejte pouze originální náhradní díly a originální příslušenství výrobce.

Spuštění intenzivní údržby spotřebiče

Požadavky

- Údržba spotřebiče je připravená.
→ *"Příprava údržby spotřebiče", Strana 43*
- Intenzivní údržba spotřebiče je nastavená.
→ *"Spuštění údržby spotřebiče", Strana 44*

1. **POZOR!** Nesprávné dávkování aviváže, pracích prostředků, ošetřovacích prostředků a čistících prostředků může zhoršit funkci spotřebiče.
- ▶ Dodržujte dávkování doporučené výrobcem.

Do nádržky na kondenzovanou vodu naplňte láhev prostředku na údržbu spotřebiče a cca 1,5 litru teplé vody z vodovodu.

Naplněnou nádržku na kondenzovanou vodu držte vodorovně, aby nevytekla voda.

2. Zasuňte nádržku na kondenzovanou vodu tak, aby zaskočila.
3. Stiskněte **Start/ D** **Reload** .
 - ✓ Spustí se údržba spotřebiče a zazní akustický signál.
 - ✓ Po cca 3 hodinách spotřebič pozastaví údržbu a na displeji se zobrazí upozornění, že byla dokončena první část údržby spotřebiče.
4. Vodorovně vytáhněte nádržku na kondenzovanou vodu a vylijte ji.
5. Do nádržky na kondenzovanou vodu naplňte cca 1,5 litru teplé vody z vodovodu.
6. Opatrně vodorovně zakývejte nádržkou na kondenzovanou vodu a vylijte ji, aby se vypláchly zbytky prostředku na údržbu spotřebiče.

Pokračování intenzivní údržby spotřebiče

1. Do nádržky na kondenzovanou vodu naplňte cca 1,5 litru teplé vody z vodovodu.
Naplněnou nádržku na kondenzovanou vodu držte vodorovně, aby nevytekla voda.
2. Zasuňte nádržku na kondenzovanou vodu tak, aby zaskočila.
3. Stiskněte **Start/ D** **Reload** .
 - ✓ Údržba spotřebiče bude pokračovat.
 - ✓ Po skončení údržby spotřebiče se na displeji zobrazí "Finished, remove washing" a zazní akustický signál.
4. Vodorovně vytáhněte nádržku na kondenzovanou vodu a vylijte ji.
5. Pokud kondenzovanou vodu odvádíte pomocí odtokové hadice:

cs Čistění a ošetřování

- Odstraňte zátku na spodní straně nádržky na kondenzovanou vodu.
 - Zátku nasadte do prohlubně na horní straně nádržky na kondenzovanou vodu.
6. Zasuňte nádržku na kondenzovanou vodu tak, aby zaskočila.

18 Čistění a ošetřování

Aby váš spotřebič zůstal dlouho funkční, pečlivě ho čistěte a ošetřujte.

18.1 Rady k čistění a ošetřování

Kryt spotřebiče a ovládací prvky otírejte pouze vodou a vlhkým hadrem.	Součásti spotřebiče zůstanou čisté a hygienické.
--	--

Okamžitě odstraňte všechny zbytky pracích prostředků, sprejů nebo jiné zbytky.	Čerstvé usazeniny lze snadněji bez zbytku odstranit.
--	--

Po použití nechte dvířka spotřebiče otevřená.	Může vyschnout zbytková voda a zabránit se tvorbě zápachu ve spotřebiči.
---	--

18.2 Spodní část

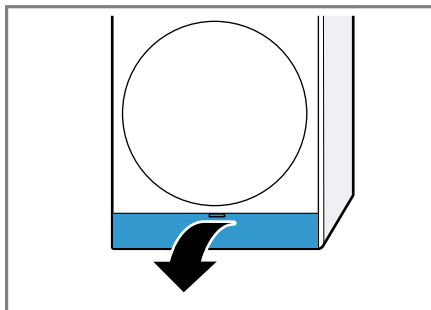
V přístupné spodní části spotřebiče se nachází výměník tepla.

Otevření spodní části

Požadavky

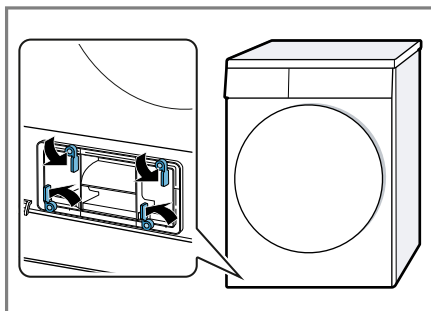
- Nechali jste spotřebič 30 minut vychladnout.
- Dvířka spotřebiče jsou zavřená.

1. Otevřete servisní kryt.

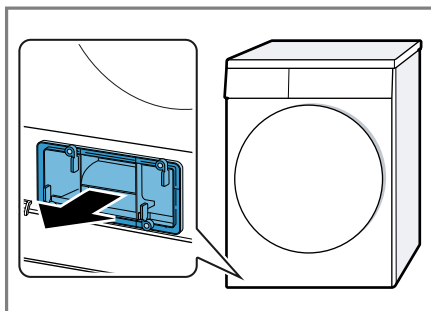


Když pod servisní kryt položíte hadr, zachytí se zbývající voda ze spodní části.

2. Otevřete páčku krytu výměníku tepla.



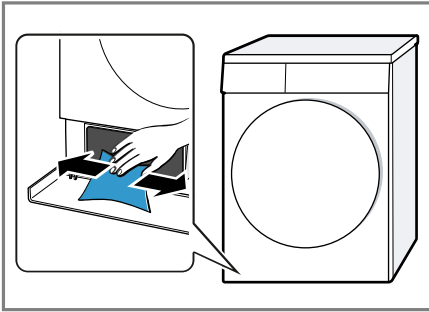
3. Vytáhněte kryt výměníku tepla za páčku.



Čištění spodní části

Můžete odstranit viditelné nečistoty ve spodní části.

1. Otevřete spodní část → *Strana 46*.
2. Otvor vyčistěte měkkým, vlhkým hadrem.

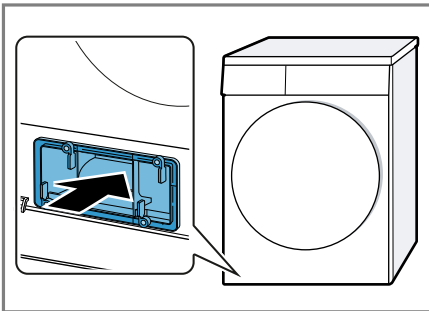


3. Zavřete spodní část → *Strana 47*.

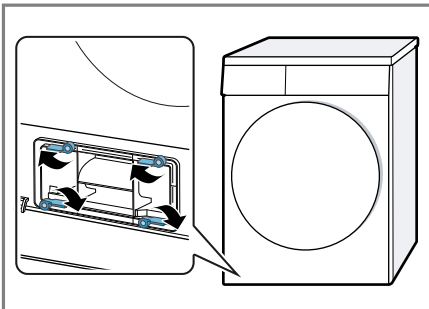
Zavření spodní části

Požadavek: Spodní část je otevřená.
→ "Otevření spodní části", *Strana 46*

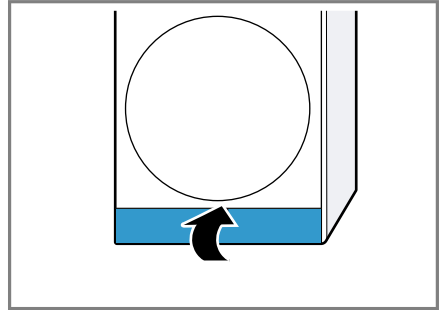
1. Nasaďte kryt výměníku tepla za páčku.



2. Zavřete páčku krytu výměníku tepla.



3. Zavřete servisní kryt.



18.3 Filtr nádržky na vodu

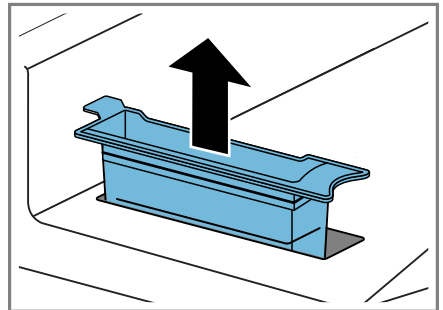
Filtr v nádržce na vodu chrání spotřebič před nečistotami.

Čištění filtru nádržky na vodu

Pravidelně kontrolujte filtr a znečištěný filtr vyčistěte.

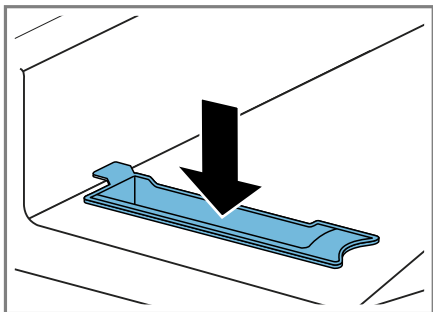
Požadavek: Ze spotřebiče jste vynadali nádržku na kondenzovanou vodu → *Strana 36*.

1. Vytáhněte filtr.



2. Vyčistěte filtr pod tekoucí teplou vodou nebo v myčce nádobí.

3. Nasaďte filtr.



4. Zasuňte nádržku na kondenzovanou vodu → *Strana 37.*

18.4 Senzor vlhkosti

Senzor vlhkosti tohoto spotřebiče zjišťuje, jak je prádlo během sušení vlhké. V závislosti na zbývajícím množství vlhkosti prádla mění spotřebič dobu trvání automatického programu.

Čištění senzoru vlhkosti

Na senzoru vlhkosti se po nějaké době mohou usazovat zbytky vodního kamene, pracích prostředků a ošetrovacích prostředků. Senzor vlhkosti pravidelně čistěte.

POZOR!

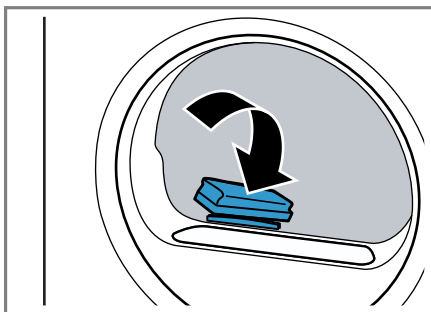
Tvrdé nebo drsné předměty mohou poškodit senzor vlhkosti.

- ▶ K čištění nepoužívejte tvrdé nebo drsné předměty, abrazivní prostředky nebo ocelovou drátěnku.

Poznámka: Pokud spotřebič nečistíte popsaným způsobem, může dojít ke zhoršení funkce spotřebiče.

1. Otevřete dvířka.

2. Senzor vlhkosti vyčistěte houbičkou.



18.5 Filtr nádržky na kondenzovanou vodu

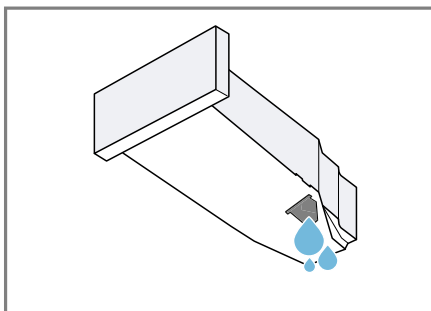
Během sušení se žmolky z prádla dostávají do kondenzované vody. Filtr v nádržce na kondenzovanou vodu chrání spotřebič před žmolky.

Vyčistěte filtr nádržky na kondenzovanou vodu.

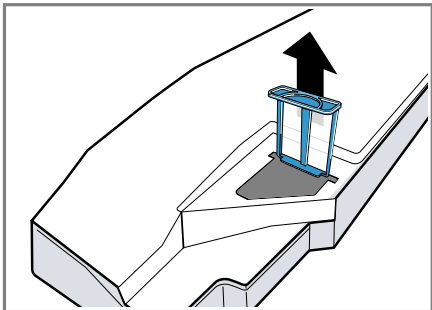
Filtr se automaticky čistí při vyprázdňování nádržky na kondenzovanou vodu. Pravidelně kontrolujte filtr a znečištěný filtr vyčistěte.

1. Vyprázdněte nádržku na kondenzovanou vodu.

→ "Vyprázdnění nádržky na kondenzovanou vodu", *Strana 36*

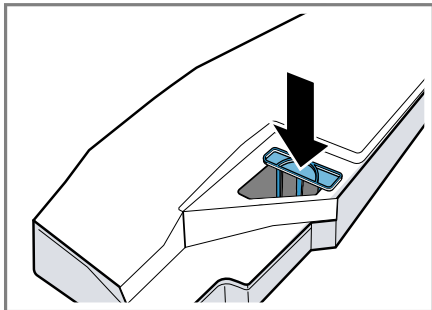


2. Odstraňte filtr.



3. Vyčistěte filtr pod tekoucí teplou vodou nebo v myčce nádobí.

4. Zasuňte filtr až nadoraz.



5. Zasuňte nádržku na kondenzovanou vodu.
→ "Zasunutí nádržky na kondenzovanou vodu", Strana 37

19 Odstranění poruch


Menší poruchy vašeho přístroje můžete odstranit vlastními silami. Před kontaktováním zákaznické služby využijte informací o odstraňování poruch. Vyvarujete se tak zbytečných nákladů.

VÝSTRAHA



Nebezpečí úrazu elektrickým proudem!

Neodborné opravy jsou nebezpečné.

- ▶ Opravy spotřebiče smí provádět pouze odborný personál, který je k tomu vyškolený.
- ▶ K opravě spotřebiče se smí používat pouze originální náhradní díly.
- ▶ Pokud je síťový kabel tohoto spotřebiče poškozený, musí ho vyměnit výrobce, jeho zákaznický servis nebo podobně kvalifikovaná osoba, aby se zabránilo ohrožení.

Závada	Příčina a řešení závady
"Cooling" a buben se otáčí.	Proces ochlazení aktivní. 1. Nejedná se o závadu. 2. Během procesu ochlazení neměňte program. Poznámka: Proces ochlazení trvá až 10 minut. Spotřebič můžete nadále obsluhovat.
Bručivý hluk.	Kompresor aktivní. ▶ Nejedná se o závadu – normální provozní zvuk.
Displej zhasl a bliká Start/  Reload .	Je aktivní režim šetření energie. ▶ Stiskněte libovolné tlačítko. ✓ Displej se znovu rozsvítí.
"Basic machine care required."	Po určité době používání spotřebič automaticky doporučí, abyste provedli jednoduchou údržbu. ▶ Provedení jednoduché údržby spotřebiče. → "Údržba spotřebiče", Strana 43
Funkce odstranění pomačkání trvá příliš dlouho.	Při nízké teplotě prostředí se doba trvání funkce odstranění pomačkání prodlužuje. ▶ Nejedná se o závadu – není potřeba nic udělat.
"Please clean lint filter"	Filtr spodní části je znečištěný. ▶ → "Čištění filtračního systému ve spodní části", Strana 34
Spotřebič nepracuje.	Není zapojená zástrčka síťového kabelu. ▶ Připojte spotřebič k el. síti. Zareagovala pojistka v pojistkové skříňce. ▶ Zkontrolujte pojistku v pojistkové skříňce. Výpadek napájení.

Závada	Příčina a řešení závady
Spotřebič nepracuje.	<ul style="list-style-type: none"> ▶ Zkontrolujte, zda v místnosti funguje osvětlení místnosti nebo jiné přístroje.
Spotřebič je pozastavený, ale buben se otáčí.	<p>Proces ochlazení aktivní.</p> <ul style="list-style-type: none"> ▶ Nejedná se o závadu – není potřeba nic udělat.
Home Connect nefunguje správně.	<p>Možné jsou různé příčiny.</p> <ul style="list-style-type: none"> ▶ Přejděte na www.home-connect.com.
Není navázané spojení s domácí sítí.	<p>Wi-Fi je vypnutá.</p> <ul style="list-style-type: none"> ▶ Aktivace Wi-Fi na spotřebiči. → <i>"Aktivace Wi-Fi na spotřebiči", Strana 40.</i> <p>Wi-Fi je aktivovaná, ale nelze navázat spojení s domácí sítí.</p> <ol style="list-style-type: none"> 1. Zajistěte, aby byla domácí síť dostupná. 2. Znovu spojte spotřebič s domácí sítí. → <i>"Nastavení Home Connect", Strana 40</i>
Pomačkání.	<p>Příliš velké množství prádla.</p> <ul style="list-style-type: none"> ▶ Dodržujte maximální množství náplně → <i>"Programy", Strana 28.</i> <p>Prádlo leží po skončení sušení příliš dlouho v bubnu.</p> <ol style="list-style-type: none"> 1. Prádlo vyjměte z bubnu hned po skončení sušení. 2. Pro ochlazení kusy prádla rozprostřete. <p>Nastavili jste nevhodný program pro příslušný druh textilií.</p> <ul style="list-style-type: none"> ▶ Nastavte vhodný program pro příslušný druh textilií. → <i>"Programy", Strana 28</i> <p>Nemačkávané textilie sušené příliš dlouho.</p> <ul style="list-style-type: none"> ▶ → <i>"Změna výsledku sušení", Strana 27.</i> ▶ → <i>"Přizpůsobení výsledku sušení", Strana 27.</i> <p>Není aktivovaná ochrana před zmačkáním.</p> <ul style="list-style-type: none"> ▶ Aktivujte ochranu před zmačkáním. → <i>"Tlačítka", Strana 26</i>
"Please empty condensate container" a program přerušen.	<p>Nádržka na kondenzovanou vodu naplněná.</p> <ol style="list-style-type: none"> 1. → <i>"Vyprázdnění nádržky na kondenzovanou vodu", Strana 36.</i> 2. → <i>"Zasunutí nádržky na kondenzovanou vodu", Strana 37.</i> 3. → <i>"Spuštění programu", Strana 34.</i> <p>Odtoková hadice je zalomená nebo uskřípnutá.</p> <ol style="list-style-type: none"> 1. Zajistěte, aby odtoková hadice nebyla zalomená nebo uskřípnutá.

Závada	Příčina a řešení závady
"Please empty condensate container" a program přerušen.	<p>2. Ved'te odtokovou hadici bez zalomení.</p> <hr/> <p>Odtoková hadice není správně připojená.</p> <ul style="list-style-type: none"> ▶ Zajistěte, aby byla odtoková hadice správně připojená. <p>→ "Připojení odtokové hadice", Strana 14</p> <hr/> <p>Odtoková hadice je ucpaná.</p> <ul style="list-style-type: none"> ▶ Propláchněte odtokovou hadici vodovodní vodou. <hr/> <p>Filtr nádržky na kondenzovanou vodu je znečištěný.</p> <ul style="list-style-type: none"> ▶ → "Vyčistěte filtr nádržky na kondenzovanou vodu.", Strana 48. <hr/> <p>Ve spodní části se nachází cizí předmět</p> <ol style="list-style-type: none"> 1. → "Otevření spodní části", Strana 46. 2. Odstraňte příslušné cizí předměty. 3. → "Zavření spodní části", Strana 47. <hr/> <p>Značištění ve spotřebiči.</p> <ul style="list-style-type: none"> ▶ Proved'te intenzivní údržbu spotřebiče. <p>→ "Údržba spotřebiče", Strana 43</p>
Kondenzát v nádržce na kondenzovanou vodu, ačkoli je odtoková hadice připojená.	<p>Spotřebič používá kondenzovanou vodu pro automatické samočištění.</p> <ul style="list-style-type: none"> ▶ Nejedná se o závadu – není potřeba nic udělat. <hr/> <p>Odtoková hadice není správně připojená.</p> <ul style="list-style-type: none"> ▶ Zajistěte, aby byla odtoková hadice správně připojená. <p>→ "Připojení odtokové hadice", Strana 14</p>
Program se nespustí.	<p>Je aktivovaný dětský zámek.</p> <ul style="list-style-type: none"> ▶ → "Deaktivace dětského zámku", Strana 37 <hr/> <p>Nestiskli jste Start/  Reload .</p> <ul style="list-style-type: none"> ▶ Stiskněte Start/  Reload . <hr/> <p>Není nastaven žádný program.</p> <ol style="list-style-type: none"> 1. → "Nastavení programu", Strana 33. 2. → "Spuštění programu", Strana 34.
Doba trvání programu se během sušení mění.	<p>Průběh programu se elektronicky optimalizuje. Tak může dojít ke změně doby trvání programu.</p> <ul style="list-style-type: none"> ▶ Nejedná se o závadu – není potřeba nic udělat.
Hluk čerpadla.	<p>Čerpadlo na kondenzát aktivní.</p> <ul style="list-style-type: none"> ▶ Nejedná se o závadu – normální provozní zvuk.
Bzučivý zvuk.	<p>Ventilace kompresoru aktivní.</p> <ul style="list-style-type: none"> ▶ Nejedná se o závadu – normální provozní zvuk.

Závada	Příčina a řešení závady
Příliš dlouhá doba sušení.	Filtr spodní části je znečištěný. ▶ → "Čištění filtračního systému ve spodní části", Strana 34
	Teplota prostředí je vyšší než 30 °C. ▶ Zajistěte, aby byla teplota prostředí nižší než 30 °C.
	Teplota prostředí je nižší než 15 °C. ▶ Zajistěte, aby byla teplota prostředí vyšší než 15 °C.
	Nedostatečná cirkulace vzduchu na místě instalace spotřebiče. ▶ Větrejte místo instalace spotřebiče.
	Příliš málo kondenzované vody pro automatické samočištění při dlouhodobém sušení menšího množství prádla. ▶ Pravidelně sušte více než 3 kg vlhkého prádla až do konce programu.
	Příliš málo kondenzované vody pro automatické samočištění při dlouhodobém používání funkce odstranění pomačkání. ▶ Pravidelně sušte více než 3 kg vlhkého prádla až do konce programu.
	Větrací otvor spotřebiče je blokový. ▶ Zajistěte, aby byl volný větrací otvor spotřebiče.
	Výměník tepla je znečištěný. ▶ Provedení jednoduché údržby spotřebiče. → "Údržba spotřebiče", Strana 43
	Filtr spodní části je vlhký. 1. → "Čištění filtračního systému ve spodní části", Strana 34. 2. Filtr po vyčištění důkladně vysušte. 3. → "Zavření spodní části", Strana 47. 4. → "Vypnutí spotřebiče", Strana 34. 5. → "Zapnutí spotřebiče", Strana 33. 6. → "Spuštění programu", Strana 34.
	Doba skončení je aktivovaná a teplota prostředí je nižší než 16 °C. ▶ Zajistěte, aby teplota prostředí byla vyšší než 16 °C, nebo během 2 hodin spusťte další proces sušení. → "Technické údaje", Strana 59

Závada	Příčina a řešení závady
Příliš dlouhá doba sušení.	Dálkové spuštění je aktivované a teplota prostředí je nižší než 16 °C. <ul style="list-style-type: none"> ▶ Zajistěte, aby teplota prostředí byla vyšší než 16 °C, nebo během 2 hodin spusťte další proces sušení. → "Technické údaje", Strana 59
"Please clean lint filter Please empty condensate container " a spotřebič nereaguje na obsluhu.	Teplota prostředí nízká a filtr spodní části vlhký. <ol style="list-style-type: none"> 1. → "Čištění filtračního systému ve spodní části", Strana 34. 2. Filtr po vyčištění důkladně vysušte. 3. → "Zavření spodní části", Strana 47. 4. → "Vypnutí spotřebiče", Strana 34. 5. → "Zapnutí spotřebiče", Strana 33. 6. → "Spuštění programu", Strana 34.
"Selfcleaning"	Automatické samočištění proplachuje výměník tepla spotřebiče. <ol style="list-style-type: none"> 1. Nejedná se o závadu. 2. Nádržku na kondenzovanou vodu nevytahujte úplně. 3. Nepřerušujte program.
Vytéká voda.	Spotřebič není správně vyrovnaný. <ul style="list-style-type: none"> ▶ → "Vyrovnání spotřebiče", Strana 16 Těsnění krytu výměníku tepla je znečištěné. <ul style="list-style-type: none"> ▶ Vyčistěte těsnění krytu výměníku tepla. → "Čištění filtračního systému ve spodní části", Strana 34 Odtoková hadice není správně připojená. <ul style="list-style-type: none"> ▶ Zajistěte, aby byla odtoková hadice správně připojená. → "Připojení odtokové hadice", Strana 14 Páka krytu výměníku tepla není správně zavřená. <ul style="list-style-type: none"> ▶ Zajistěte, aby byla páka výměníku tepla správně zavřená. → "Zavření spodní části", Strana 47
"Refresher-container is empty, please re-fill."	Nádržka na vodu funkce odstranění pomačkáni prázdná. <ul style="list-style-type: none"> ▶ Naplnění nádržky na vodu. → "Naplnění nádržky na vodu", Strana 38.

Závada	Příčina a řešení závady
Při plnění nádržky na vodu přetéká voda.	Nádržka na vodu je naplněná. Poznámka: Přeteklá voda je neškodná. ▶ Nádržku na vodu již neplňte vodou.
	Filtr nádržky na vodu je znečištěný. ▶ → "Čištění filtru nádržky na vodu", Strana 47.
Prádlo je příliš vlhké.	Nastavili jste nevhodný program pro příslušný druh textilií. ▶ Nastavte časový program pro dosušení. → "Programy", Strana 28
	Výpadek napájení. ▶ Zkontrolujte, zda v místnosti funguje osvětlení místnosti nebo jiné přístroje.
	Příliš velké množství prádla. ▶ Dodržujte maximální množství náplně → "Programy", Strana 28.
	Horké prádlo se zdá být po skončení programu vlhčí, než je. 1. Prádlo vyjměte z bubnu hned po skončení sušení. 2. Pro ochlazení kusy prádla rozprostřete.
	Nastaven nevhodný výsledek sušení. ▶ → "Změna výsledku sušení", Strana 27.
	Výsledek sušení není přizpůsobený. ▶ → "Přizpůsobení výsledku sušení", Strana 27.
	Příliš malé množství prádla. ▶ Nastavte časový program pro dosušení. → "Programy", Strana 28
	Senzor vlhkosti znečištěný. ▶ → "Čištění senzoru vlhkosti", Strana 48.
	Postup sušení přerušovaný a nádržka na kondenzovanou vodu naplněná. 1. → "Vyprázdnění nádržky na kondenzovanou vodu", Strana 36. 2. → "Zasunutí nádržky na kondenzovanou vodu", Strana 37. 3. → "Spuštění programu", Strana 34.
Ve spotřebiči vzniká zápach.	Těžko odstranitelné znečištění ve spotřebiči nebo delší klidový stav spotřebiče přes jeden měsíc. ▶ Proveďte intenzivní údržbu spotřebiče. → "Údržba spotřebiče", Strana 43

20 Přeprava, uskladnění a likvidace

20.1 Příprava spotřebiče pro přepravu

POZOR!

Pokud byste spotřebič používali hned po přepravě, může chladivo ve spotřebiči způsobit poškození spotřebiče.

- ▶ Spotřebič nechte po přepravě dvě hodiny stát, než ho uvedete do provozu.

Tip: Ve spotřebiči může být zbývající voda, která může při přepravě kapat. Spotřebič přepravujte nastojato.

Požadavky

- Nádržka na kondenzovanou vodu je vyprázdněná. Vyprázdnění nádržky na kondenzovanou vodu → *Strana 36*
- Spotřebič je zapnutý.
→ *"Zapnutí spotřebiče", Strana 33*

1. Nastavte libovolný program → *Strana 33.*
2. Spusťte program → *Strana 34* a počkejte 5 minut.
✓ Kondenzovaná voda je odčerpaná.
3. Vypněte spotřebič.
→ *"Vypnutí spotřebiče", Strana 34*
4. Odpojte odtokovou hadici z místa připojení.
→ *"Způsoby připojení odtoku vody", Strana 15*
5. Zajistěte odtokovou hadici na spotřebiči proti neúmyslnému uvolnění.
Zajistěte, aby odtoková hadice nebyla zalomená.
6. Vyprázdněte nádržku na kondenzovanou vodu → *Strana 36.*

7. Zasuňte nádržku na kondenzovanou vodu → *Strana 37.*
8. Odpojte síťovou zástrčku spotřebiče z elektrické sítě.
✓ Spotřebič je připravený k přepravě.

20.2 Likvidace starého spotřebiče

Díky ekologické likvidaci je možné opětovné použití cenných surovin.

VÝSTRAHA

Nebezpečí poškození zdraví!

Ve spotřebiči se mohou zavřít děti a dostat se tak do ohrožení života.

- ▶ Spotřebič neumísťujte za dveře, které blokují nebo brání otvírání dvířek spotřebiče.
- ▶ U starých spotřebičů odpojte síťovou zástrčku síťového kabelu, poté síťový kabel přestříhnete a zničíte zámek dvířek spotřebiče tak, aby se dvířka spotřebiče nedaly zavřít.

VÝSTRAHA

Nebezpečí požáru!

Chladivo R290 použité v tomto spotřebiči je ekologické, avšak hořlavé a při neodborné likvidaci spotřebičů může dojít k jeho vzplanutí.

- ▶ Příklad: Přístroj nechte odborně zlikvidovat.
 - ▶ Nepoškozujte trubky okruhu chladiva.
1. Vytáhněte síťovou zástrčku síťového kabelu ze zásuvky.
 2. Odpojte síťový kabel.
 3. Spotřebič ekologicky zlikvidujte.
Informace o aktuálních možnostech likvidace obdržíte u specializovaného prodejce nebo na obecním nebo městském úřadu.



Tento spotřebič je označen v souladu s evropskou směrnicí 2012/19/EU o nakládání s použitými elektrickými a elektronickými zařízeními (waste electrical and electronic equipment - WEEE). Tato směrnice stanoví jednotný evropský (EU) rámec pro zpětný odběr a recyklování použitých zařízení.

21.1 Označení produktu (E-č.) a výrobní číslo (FD)

Označení produktu (E-č.) a výrobní číslo (FD) je uvedeno na typovém štítku spotřebiče.

V závislosti na modelu se typový štítek nachází:

- na vnitřní straně dvířek,
- na vnitřní straně servisní krytky,
- na zadní straně spotřebiče.

Pro rychlé nalezení údajů vašeho spotřebiče a telefonního čísla zákaznického servisu si můžete údaje poznačit.

21 Zákaznický servis

Originální náhradní díly relevantní pro funkčnost podle příslušného nařízení ekodesign obdržíte u našeho zákaznického servisu po dobu min. 10 let od uvedení vašeho spotřebiče na trh v Evropském hospodářském prostoru.

Poznámka: Využití zákaznického servisu je v rámci záručních podmínek výrobce bezplatné.

Podrobné informace o záruční době a záručních podmínkách ve vaší zemi obdržíte u svého zákaznického servisu, svého prodejce nebo na našich internetových stránkách.

Při kontaktování zákaznického servisu potřebujete označení produktu (E-č.) a výrobní číslo (FD) vašeho spotřebiče.

Kontaktní údaje zákaznického servisu viz příložený seznam servisních služeb nebo naše webová stránka.

22 Hodnoty spotřeby

Program

☐ **bavlna** + ☒ "Cupboard dry"
(označený šipkou) je vhodný pro sušení normálně mokrého bavlněného prádla a nejefektivnější ohledně spotřeby energie pro sušení mokrého bavlněného prádla.

Hodnoty spotřeby tohoto programu uvedené na energetickém štítku se vztahují na obsah vlhkosti prádla 60 %.

Hodnoty uvedené pro jiné programy jsou referenční hodnoty a byly zjištěny v souladu s platnou normou EN 61121.

Skutečné hodnoty se mohou od uvedených hodnot lišit podle druhu tkaniny, složení sušeného prádla, zbytkové vlhkosti tkaniny, nastaveného stupně sušení, množství prádla, podmínek prostředí a aktivace přídatných funkcí.

Předpokládaná doba trvání programu / doba skončení zobrazená na displeji spotřebiče při výběru programu vychází ve stavu při dodání spotřebiče z rychlosti odstředování pračky 1000 ot/min.

Program	Konečná vlhkost (%)	Množství prádla (kg)	Rychlost odstředování (ot/min)	Počáteční vlhkost (%)	Doba trvání programu (h:min)	Spotřeba energie (kWh/cyklus)
☐ bavlna + ☒ Cupboard dry	0,0	9,0	1400	50	3:12	1,37
☐ bavlna + ☒ Cupboard dry	0,0	4,5	1400	50	1:59	0,77
☐ bavlna + ☒ Cupboard dry	0,0	9,0	1000	60	3:35	1,61
☐ bavlna + ☒ Cupboard dry	0,0	4,5	1000	60	2:12	0,90
☐ bavlna + ☒ Cupboard dry	0,0	9,0	800	70	3:58	1,85
☐ bavlna + ☒ Cupboard dry	0,0	4,5	800	70	2:25	1,03
☐ bavlna + ☒ Iron dry	12,0	9,0	1400	50	2:23	0,97
☐ bavlna + ☒ Iron dry	12,0	4,5	1400	50	1:26	0,54
☐ bavlna + ☒ Iron dry	12,0	9,0	1000	60	2:46	1,21
☐ bavlna + ☒ Iron dry	12,0	4,5	1000	60	1:39	0,67

Program	Ko- nečná vlhkost (%)	Množ- ství prádla (kg)	Rych- lost od- stře- dování (ot/min)	Počá- teční vlhkost (%)	Doba trvání progra- mu (h:min)	Spotře- ba energie (kWh/ cyklus)
☐ bavlna + 🌀 Iron dry	12,0	9,0	800	70	3:09	1,45
◁ bavlna + 🌀 Iron dry	12,0	4,5	800	70	1:52	0,80
snadno udržovatelné + 🗋 Cupboard dry	2,0	3,5	800	40	1:17	0,44
snadno udržovatelné + 🗋 Cupboard dry	2,0	3,5	600	50	1:27	0,53

23 Technické údaje

Výška spotřebiče	84,2 cm
Šířka spotřebiče	59,8 cm
Hloubka spotře- biče	61,3 cm
Hloubka spotře- biče při za- vřených dvířkách	65,1 cm
Hloubka spotře- biče při otevřených dvíř- kách	110,5 cm
Hmotnost	56,7 kg
Maximální množ- ství prádla	9,0 kg
Síťové napětí	220-240 V, 50 Hz
⚡ Minimální po- jistka instalace	10 A
Jmenovitý výkon	600 W
Příkon	<ul style="list-style-type: none"> ■ Vypnutý stav: 0,10 W ■ Nevypnutý stav: 0,10 W

Teplota prostředí	<ul style="list-style-type: none"> ■ Minimálně: 5 °C ■ Maximálně: 35 °C
-------------------	---

Délka síťového kabelu	145 cm
--------------------------	--------

Tento výrobek obsahuje zdroje světla třídy energetické účinnosti F. Zdroje světla se dodávají jako náhradní díl a měnit je smí pouze vyškolený odborný personál.

Další informace k vašemu modelu najdete na internetu na <https://eprel.ec.europa.eu/>¹. Tato webová adresa je propojena odkazem s oficiální produktovou databází EU EPREL. Postupujte pak podle pokynů pro vyhledávání modelu. Označení modelu je dané znaky před lomítkem čísla výrobku (E-Nr.) na typovém štítku. Alternativně najdete označení modelu také na prvním řádku EU energetického štítku.

¹ Platí jen pro země v Evropském hospodářském prostoru


24 Prohlášení o shodě

Společnost BSH Hausgeräte GmbH tímto prohlašuje, že spotřebič s funkcí Home Connect splňuje základní požadavky a ostatní příslušná ustanovení směrnice 2014/53/EU.

Podrobné RED prohlášení o shodě naleznete na internetové stránce www.bosch-home.com na stránce vašeho spotřebiče mezi doplňujícími dokumenty.



Pásmo 2,4 GHz (2 400–2 483,5 MHz): max. 100 mW
Pásmo 5 GHz (5150–5350 MHz + 5470–5725 MHz): max. 100 mW

	BE	BG	CZ	DK	DE	EE	IE	EL	ES
	FR	HR	IT	CY	LI	LV	LT	LU	HU
	MT	NL	AT	PL	PT	RO	SI	SK	FI
	SE	NO	CH	TR	IS	UK (NI)			

5 GHz WLAN (Wi-Fi): pouze pro použití ve vnitřních prostorech.

AL	BA	MD	ME	MK	RS	UK	UA
----	----	----	----	----	----	----	----

5 GHz WLAN (Wi-Fi): pouze pro použití ve vnitřních prostorech.





Thank you for buying a Bosch Home Appliance!

Register your new device on MyBosch now and profit directly from:

- **Expert tips & tricks for your appliance**
- **Warranty extension options**
- **Discounts for accessories & spare-parts**
- **Digital manual and all appliance data at hand**
- **Easy access to Bosch Home Appliances Service**

Free and easy registration – also on mobile phones:

www.bosch-home.com/welcome



Looking for help? You'll find it here.

Expert advice for your Bosch home appliances, help with problems or a repair from Bosch experts.

Find out everything about the many ways Bosch can support you:

www.bosch-home.com/service

Contact data of all countries are listed in the attached service directory.

Robert Bosch Hausgeräte GmbH

Carl-Wery-Straße 34

81739 München

GERMANY

www.bosch-home.com



9001791392 (030127)

CS