

on/off

menu



start/stop

SIEMENS

SIEMENS

Parní pečicí trouba

CS636GB.2

cs Návod k obsluze a pokyny k instalaci



Register your product on My Siemens and discover exclusive services and offers.
siemens-home.bsh-group.com/welcome

The future moving in.

Siemens Home Appliances

Další informace naleznete v Digitální uživatelské příručce.



Obsah

NÁVOD K OBSLUZE

1	Bezpečnost.....	2
2	Zabránění věcným škodám	5
3	Ochrana životního prostředí a úspora.....	5
4	Seznámení	6
5	Druhy provozu.....	8
6	Příslušenství.....	9
7	Před prvním použitím	11
8	Základní ovládání.....	12
9	Rychloohřev	13
10	Časové funkce.....	14
11	Pára.....	15
12	Pokrmý.....	18
13	Dětská pojistka.....	19
14	Program sabat.....	19
15	Základní nastavení.....	20
16	Čištění a ošetřování	20
17	Funkce čištění humidClean.....	22
18	Odvápnění	23
19	Sušení	23
20	Dvířka spotřebiče.....	24
21	Rámy.....	27
22	Odstranění poruch.....	28
23	Likvidace	30
24	Zákaznický servis.....	30
25	Správný postup.....	30
26	NÁVOD K MONTÁŽI	38
26.1	Všeobecné pokyny k montáži	38

1 Bezpečnost

Dodržujte následující bezpečnostní pokyny.

1.1 Všeobecné pokyny

- Pečlivě si přečtěte tento návod.
- Uschovejte návod a také informace o výrobku pro pozdější použití nebo pro následujícího majitele.
- V případě poškození při přepravě spotřebič nepřipojujte.

1.2 Použití k určenému účelu

Tento spotřebič je určený pouze pro vestavbu. Dodržujte speciální návod k montáži.

Spotřebiče bez zástrčky smí připojovat pouze odborníci s koncesí. V případě poškození nesprávným připojením zaniká nárok na záruku. Spotřebič používejte pouze:

- k přípravě jídel a nápojů.
- pro soukromé použití v domácnosti a v uzavřených místnostech domova.
- do maximální nadmořské výšky 2000 m nad mořem.

1.3 Omezení okruhu uživatelů

Tento spotřebič mohou používat děti starší 8 let a osoby s omezenými fyzickými, senzoryckými nebo duševními schopnostmi nebo s nedostatečnými zkušenostmi a/nebo znalostmi, pokud jsou pod dohledem nebo byly instruuovány o bezpečném použití spotřebiče a pochopily z toho vyplývající nebezpečí.

Děti si nesmí se spotřebičem hrát.

Čištění a údržbu nesmí provádět děti. Výjimka: děti starší 15 let a pod dozorem dospělé osoby.

Dětem mladším 8 let zabraňte v přístupu ke spotřebiči a přívodnímu kabelu.

1.4 Bezpečné použití

Příslušenství vždy správně zasuňte do trouby.

→ "Příslušenství", Strana 9

⚠ VÝSTRAHA – Nebezpečí požáru!

Hořlavé předměty uložené v troubě se mohou vznítit.

- ▶ V troubě nikdy neskladujte hořlavé předměty.
- ▶ Pokud vzniká kouř, vypněte spotřebič nebo vytáhněte síťovou zástrčku ze zásuvky a dvířka nechte zavřená, aby se případné plameny udusily.

Volné zbytky pokrmů, tuk a šťáva z pečeně se mohou vznítit.

- ▶ Před spuštěním provozu odstraňte z pečicího prostoru, z topných prvků a příslušenství hrubé nečistoty.

Při otevření dvířek spotřebiče vznikne průvan.

Papír na pečení se může dotknout topných prvků a vznítit se.

- ▶ Při předehřívání a pečení nikdy nepokládejte papír na pečení na příslušenství bez upevnění.
- ▶ Papír na pečení vždy upravte na správný rozměr a zatížte nádobou nebo pečicí formou.

⚠ VÝSTRAHA – Nebezpečí popálení!

Během použití jsou spotřebič a jeho přístupné části horké.

- ▶ Dávejte pozor, abyste se nedotkli horkých prvků.
- ▶ Malé děti do 8 let je třeba udržovat z dosahu.

Příslušenství nebo nádoby jsou velmi horké.

- ▶ Horké příslušenství nebo nádoby vyndávejte z trouby vždy chňapkou.

Alkoholové výpary se mohou v horké troubě vznítit. Dvířka spotřebiče mohou prasknout.

Může unikat horká pára a mohou vyšlehnout plameny.

- ▶ V pokrmech používejte pouze malé množství nápojů s vysokým procentem alkoholu.
- ▶ Neohřívejte lihoviny (≥ 15 obj. %) v nezředeném stavu (např. pro přilévání do pokrmů nebo polévání pokrmů).
- ▶ Dvířka spotřebiče otevírejte opatrně.

⚠ VÝSTRAHA – Nebezpečí opaření!

Přístupné díly jsou při provozu horké.

- ▶ Nikdy se nedotýkejte horkých dílů.
- ▶ Děti se musí zdržovat v dostatečné vzdálenosti od spotřebiče.

Při otvírání dvířek spotřebiče může unikat horká pára. V závislosti na teplotě nemusí být pára vidět.

- ▶ Dvířka spotřebiče otevírejte opatrně.
- ▶ Udržujte mimo dosah dětí.

Voda může v horké troubě způsobit vznik horké páry.

- ▶ Nikdy nelijte vodu do horké trouby.

⚠ VÝSTRAHA – Nebezpečí zranění!

Poškrábané sklo ve dvířkách spotřebiče může prasknout.

- ▶ Na čištění skla ve dvířkách trouby nepoužívejte ostré abrazivní čisticí prostředky nebo ostré kovové škrabky, protože by mohly poškrábat povrch.

Spotřebič a části, kterých se lze dotknout, mohou mít ostré hrany.

- ▶ Při manipulaci a čištění buďte opatrní.
- ▶ Pokud možno používejte ochranné rukavice.

Závěsy dvířek spotřebiče se během otvírání a zavírání dvířek pohybují a mohou vás uskřípnout.

- ▶ Nesahejte do prostoru závěsů.

Součásti uvnitř dvířek spotřebiče mohou mít ostré hrany.

- ▶ Používejte ochranné rukavice.

Alkoholové výpary se mohou v horké troubě vznítit a dvířka spotřebiče mohou prasknout a případně vypadnout. Skleněné tabule mohou prasknout a roztržít se.

→ "Zabránění věcným škodám", Strana 5

- ▶ V pokrmech používejte pouze malé množství nápojů s vysokým procentem alkoholu.
- ▶ Neohřívejte lihoviny (≥ 15 obj. %) v nezředeném stavu (např. pro přilévání do pokrmů nebo polévání pokrmů).
- ▶ Dvířka spotřebiče otevírejte opatrně.

⚠ VÝSTRAHA – Nebezpečí úrazu elektrickým proudem!

Neodborné opravy jsou nebezpečné.

- ▶ Opravy spotřebiče smí provádět pouze odborný personál, který je k tomu vyškolený.
- ▶ K opravě spotřebiče se smí používat pouze originální náhradní díly.
- ▶ V případě poškození síťového kabelu tohoto spotřebiče musí být tento obnoven vyškoleným odborným personálem.

Poškozená izolace síťového kabelu je nebezpečná.

- ▶ Zajistěte, aby se síťový kabel nikdy nedostal do kontaktu s horkými částmi spotřebiče nebo zdroji tepla.
- ▶ Zajistěte, aby se síťový kabel nikdy nedostal do kontaktu s ostrými rohy nebo hranami.
- ▶ Síťový kabel nikdy nelámejte, nestlačujte a neprovádějte na něm změny.

Pronikající vlhkost může způsobit úraz elektrickým proudem.

- ▶ Při čištění spotřebiče nepoužívejte parní nebo vysokotlaké čističe.

Poškozený spotřebič nebo poškozený síťový kabel je nebezpečný.

- ▶ V žádném případě nepoužívejte poškozený spotřebič.
- ▶ Při odpojování spotřebiče z elektrické sítě nikdy netahejte za síťový kabel. Vždy tahejte za síťovou zástrčku síťového kabelu.
- ▶ Pokud je spotřebič nebo síťový kabel poškozený, ihned odpojte síťovou zástrčku ze zásuvky nebo vypněte pojistku v pojistkové skříňce.
- ▶ Kontaktujte zákaznický servis. → *Strana 30*

⚠ VÝSTRAHA – Nebezpečí: Magnetismus!

V ovládacím panelu nebo ovládacích prvcích jsou vloženy permanentní magnety. Tyto magnety mohou ovlivnit elektronické implantáty, např. kardiostimulátory nebo inzulinové dávkovače.

- ▶ Pokud nosíte elektronické implantáty, dodržujte minimální vzdálenost 10 cm od ovládacího panelu.

⚠ VÝSTRAHA – Nebezpečí udušení!

Děti si mohou obalový materiál přetáhnout přes hlavu nebo se do něj zamotat a udusit se.

- ▶ Obalový materiál uchovávejte mimo dosah dětí.
- ▶ Nedovolte dětem, aby si hrály s obalovým materiálem.

Děti mohou vdechnout nebo spolknout malé části a udusit se.

- ▶ Malé části uchovávejte mimo dosah dětí.
- ▶ Nedovolte dětem, aby si hrály s malými částmi.

1.5 Pára

Při používání funkce páry dodržujte tyto pokyny.

⚠ VÝSTRAHA – Nebezpečí opaření!

Voda v nádržce na vodu se může při dalším provozu spotřebiče silně zahřát.

- ▶ Po každém provozu spotřebiče s párou vyprázdněte nádržku na vodu.

V pečicím prostoru vzniká horká pára.

- ▶ Během provozu spotřebiče s párou nešahejte do pečicího prostoru.

Při vyjímání příslušenství může vyšplíchnout horká tekutina.

- ▶ Horké příslušenství vyjímejte opatrně vždy chňapkou.

⚠ VÝSTRAHA – Nebezpečí požáru!

Výpary z hořlavých tekutin by se v troubě mohly působením horkého povrchu vznítit (nebezpečí výbuchu). Dvířka spotřebiče mohou prasknout. Může unikat horká pára a mohou vyšlehnout plameny.

- ▶ Do nádržky na vodu neplňte hořlavé kapaliny (např. alkoholické nápoje).
- ▶ Do nádržky na vodu plňte výhradně vodu nebo námi doporučený odvápnovací roztok.

2 Zabránění věcným škodám

2.1 Obecně

POZOR!

Alkoholové výpary se mohou v horké troubě vznítit a způsobit trvalé poškození spotřebiče. Vlivem výbuchu mohou dvířka spotřebiče prasknout a případně vypadnout. Skleněné tabule mohou prasknout a roztržít se. Vlivem vzniklého podtlaku se může trouba uvnitř silně zdeformovat.

- ▶ Neohřívejte lihoviny (≥ 15 obj. %) v nezředěném stavu (např. pro přilévání do pokrmů nebo polévání pokrmů).

Voda na dně trouby při provozu spotřebiče s teplotami vyššími než $120\text{ }^{\circ}\text{C}$ způsobí poškození smaltu.

- ▶ Nespouštějte provoz, pokud je na dně trouby voda.
 - ▶ Před spuštěním provozu vodu na dně trouby utřete.
- Předměty na dně pečicího prostoru způsobují při teplotě nad $50\text{ }^{\circ}\text{C}$ hromadění tepla. Doba pečení neodpovídá a poškozuje se smalt.

- ▶ Na dno trouby nepokládejte příslušenství, papír na pečení nebo fólie jakéhokoli druhu.
- ▶ Na dno pečicího prostoru stavte nádoby pouze tehdy, když je nastavená teplota nižší než $50\text{ }^{\circ}\text{C}$.

Když se v horké troubě nachází voda, vzniká pára.

Vlivem změny teploty může dojít k poškození.

- ▶ Nikdy nelijte vodu do horké trouby.
- ▶ Nikdy nestavte nádobu s vodou na dno pečicího prostoru.

Déle trvající vlhkost v troubě způsobuje korozi.

- ▶ Po použití nechte pečicí prostor vyschnout.
- ▶ Neuchovávejte v zavřené troubě delší dobu vlhké potraviny.
- ▶ V troubě neskladujte pokrmy.

Chladnutí s otevřenými dvířky spotřebiče časem způsobí poškození okolních skříněk.

- ▶ Po skončení provozu s vysokými teplotami nechte pečicí prostor vychladnout se zavřenými dvířky.
- ▶ Dávejte pozor, abyste do dvířek spotřebiče nic nepřiskřípli.
- ▶ Pouze v případě provozu s velkou vlhkostí nechte pečicí prostor vyschnout s otevřenými dvířky.

Štáva z ovoce, která kape z plechu na pečení, způsobí skvrny, které případně nemusí již být možné odstranit.

- ▶ U velmi šťavnatých ovocných koláčů nedávejte na korpus příliš bohatou horní vrstvu.
- ▶ Pokud možno použijte hlubší univerzální plech.

Čisticí prostředek na pečicí trouby v horké troubě poškozuje smalt.

- ▶ Nikdy nepoužívejte čisticí prostředek na pečicí trouby v horké troubě.
- ▶ Před příštím rozehrátím odstraňte z trouby a z dvířek veškeré zbytky.

Pokud je těsnění silně znečištěné, nebudou dvířka spotřebiče během provozu správně zavřená. Mohlo by dojít k poškození okolních skříněk.

- ▶ Těsnění vždy udržujte v čistotě.
- ▶ Nikdy nepoužívejte spotřebič s poškozeným těsněním nebo bez těsnění.

Při používání dvířek spotřebiče pro sezení nebo jako odkládací plochy se mohou dvířka poškodit.

- ▶ Na dvířka spotřebiče se nestavte, nesedejte na ně, nevěste se na ně a neopírejte se o ně.
- ▶ Na dvířka spotřebiče nepokládejte nádoby ani příslušenství.

V závislosti na typu spotřebiče může příslušenství při zavření dvířek poškrábat sklo dvířek.

- ▶ Příslušenství vždy zasuňte do trouby až nadoraz.

2.2 Pára

Při používání funkce páry dodržujte tyto pokyny.

POZOR!

Silikonové formy na pečení nejsou vhodné pro kombinovaný režim s párou.

- ▶ Nádoby musí být odolné vůči vysokým teplotám a páře.

Nádoby se zrezivělými místy mohou způsobit v troubě korozi. Korozi mohou způsobit i ty nejmenší skvrny.

▶ Nepoužívejte nádoby se zrezivělými místy.

Odkapávající tekutiny znečišťují dno pečicího prostoru.

- ▶ Při vaření v páře ve varné nádobě s otvory pod ní zasuňte vždy plech na pečení, univerzální hluboký plech nebo varnou nádobu bez otvorů. Odkapávající tekutina se zachytí.

Horká voda v nádržce na vodu může poškodit parní systém.

- ▶ Do nádržky na vodu plňte výhradně studenou vodu.
- Voda na dně trouby při provozu spotřebiče s teplotami vyššími než $120\text{ }^{\circ}\text{C}$ způsobí poškození smaltu.

- ▶ Nespouštějte provoz, pokud je na dně trouby voda.
 - ▶ Před spuštěním provozu vodu na dně trouby utřete.
- Při provozu s druhý ohřevu s párou vzniká velké množství páry. Kondenzovaná voda, která se zachycuje v odkapávacím žlábků pod pečicím prostorem, může přetéct a poškodit sousední skřínky.

- ▶ Během provozu neotevírejte dvířka spotřebiče nebo je otevírejte co možná nejméně.

Pokud by se odvápňovací roztok dostal na ovládací panel nebo jiné choulostivé povrchy, poškodily by se.

- ▶ Odvápňovací roztok ihned omyjte vodou.
- Nádržka na vodu by se při mytí v myčce nádobí poškodila.

- ▶ Nemyjte nádržku na vodu v myčce nádobí.
- ▶ Nádržku na vodu vyčistěte měkkým hadrem a běžným mycím prostředkem.

3 Ochrana životního prostředí a úspora

3.1 Likvidace obalu

Obalový materiál je ekologický a lze ho recyklovat.

- ▶ Jednotlivé složky likvidujte rozdělené podle druhů.

3.2 Úspora energie

Při dodržování těchto upozornění spotřebuje Váš spotřebič méně proudu.

Spotřebič přehříváte pouze tehdy, když je to stanoveno v receptu nebo v doporučeném nastavení.

- Když spotřebič nepřehříváte, ušetříte až 20 % energie.

Používejte tmavé, černě lakované nebo smaltované formy na pečení.

- Tyto formy na pečení mají mimořádně dobrou tepelnou vodivost.

Dvířka spotřebiče otevírejte během provozu co možná nejméně.

- Teplota v troubě zůstane zachovaná a spotřebič nemusí znovu spouštět ohřev.

Pečte více pokrmů hned po sobě nebo současně.

- Trouba je rozežhátá po prvním pečení. Zkracuje se tak doba pečení následujícího koláče.

Při delší době pečení vypněte spotřebič 10 minut před koncem doby pečení.

- Zbytečné teplo stačí pro dopečení pokrmu.

Vyjměte z trouby příslušenství, které nepoužíváte.

- Zbytečné příslušenství se nemusí ohřívat.

Zmrazené pokrmy nechte před přípravou rozmrazit.

- Ušetří se tím energie pro rozmrazování.

Poznámka:

Spotřebič spotřebuje:

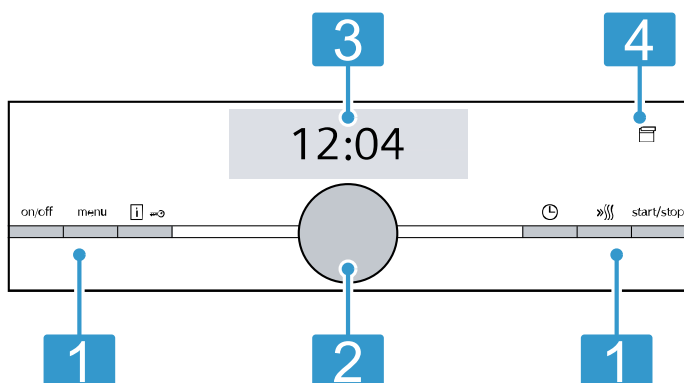
- v režimu se zapnutým displejem max. 1 W
- v režimu s vypnutým displejem max. 0,5 W

4 Seznámení

4.1 Ovládací panel

Pomocí ovládacího pole nastavíte všechny funkce vašeho spotřebiče a dostanete informace o provozním stavu.

Poznámka: V závislosti na typu spotřebiče se mohou detaily na obrázku lišit, např. barva a tvar.



4.2 Tlačítka

Pomocí tlačítek vlevo a vpravo na ovládacím panelu můžete zapnout a vypnout spotřebič nebo provoz.

Tlačítko	Funkce	Použití
on/off	Zapnutí/vypnutí	Zapnutí nebo vypnutí spotřebiče.
menu	Nabídka	Otevření nabídky s druhy provozu
	Informace	Zobrazení pokynů, aktivace a deaktivace dětské pojistky
	Dětská pojistka	Aktivace a deaktivace dětské pojistky
	Časové funkce	Krátké stisknutí: spuštění nebo přerušení provozu. Podržet stisknuté cca 3 sekundy: zrušení provozu.
	Rychloohřev	Zapnutí a vypnutí rychloohřevu
start/stop	Start/stop	Spuštění, pozastavení nebo přerušení provozu
	Otevření ovládacího panelu	Otevření ovládacího panelu za účelem vyjmutí nádržky na vodu.

4.3 Otočný volič

Otočným voličem můžete změnit hodnoty nastavení, které se zobrazují na displeji. Když u hodnot nastavení, např. u teploty, dosáhnete minimální nebo maximální hodnoty, zůstane tato hodnota zobrazená na displeji. V případě potřeby hodnotu otočným voličem znovu uberte nebo přidejte. U seznamů, např. druhů ohřevu, následuje po poslední hodnotě znovu první.

4.4 Displej

Na displeji jsou zobrazené aktuální hodnoty nastavení. Hodnota, kterou můžete změnit, je na displeji barevně označená.

Stavový řádek

Stavový řádek se nachází nahoře na displeji. Na stavovém řádku se zobrazují čas a nastavené časové funkce.

Ukazatel postupu

Ukazatel se zobrazuje na displeji pod příslušnou hodnotou. Podle ukazatele postupu můžete sledovat, jak dalece je spotřebič rozehrátý nebo jak probíhá doba trvání. Ukazatel se vyplňuje zleva doprava.

Odměrování času

Odměrování času nebo dobu trvání dosavadního provozu můžete pozorovat vpravo nahoře na stavovém řádku. Pokud jste nastavili dobu trvání a dobu trvání zrušíte, odměrování času převezme dobu trvání spotřebiče, která již uplynula. Tak můžete kontrolovat, jak dlouho již ohřev běží.

Ukazatel teploty

Kontrolka zahřívání a ukazatel zbytkového tepla vám zobrazuje teplotu v troubě. Kvůli teplotní setrvačnosti se zobrazená teplota může mírně lišit od skutečné teploty v pečicím prostoru. Pomocí tlačítka můžete zjistit aktuální teplotu.

- Kontrolka zahřívání
Po spuštění provozu indikuje kontrolka zahřívání nárůst teploty v troubě. Při přehřátí je dosaženo optimálního okamžiku pro vložení pokrmu, jakmile jsou všechny sloupce vyplněné. U stupňů nastavení se kontrolka zahřívání nezobrazuje, např. u stupňů grilování.
- Ukazatel zbytkového tepla
Když je spotřebič vypnutý, zobrazuje se na displeji zbytkové teplo v troubě. Ukazatel zbytkového tepla zhasne při cca 60 °C.

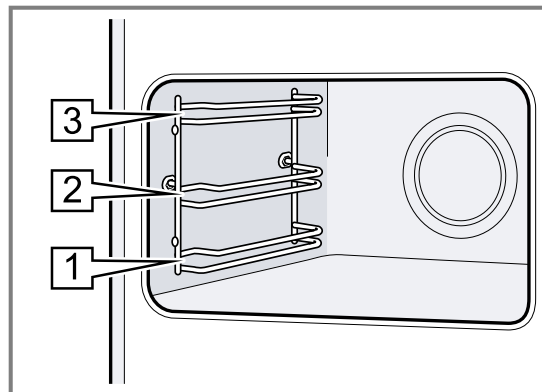
4.5 Pečicí prostor

Funkce v pečicím prostoru usnadňují provoz spotřebiče.

Rámy

Do rámu uvnitř trouby můžete v různých výškách zasunout příslušenství.
→ "Příslušenství", Strana 9
Spotřebič má 3 úrovně vkládání. Úrovně vkládání se počítají zdola nahoru.

Rámy můžete vyjmout, např. kvůli čištění.
→ "Rámy", Strana 27



Osvětlení

Pečicí prostor je osvětlený jednou nebo více žárovkami. Když otevřete dvířka spotřebiče, rozsvítí se uvnitř trouby osvětlení. Pokud zůstanou dvířka spotřebiče otevřená déle než 15 minut, osvětlení se zase vypne. Při spuštění provozu se u většiny druhů provozu zapne osvětlení. Jakmile provoz skončí, osvětlení se vypne.

Ventilátor

Ventilátor se zapíná a vypíná v závislosti na teplotě spotřebiče. Teplý vzduch uniká dvířky.

POZOR!

Nezakrývejte větrací otvory nad dvířky spotřebiče. Spotřebič by se přehřál.

► Větrací otvory musí zůstat volné.

Aby spotřebič po skončení provozu rychleji vychladl, běží ještě určitou dobu ventilátor.

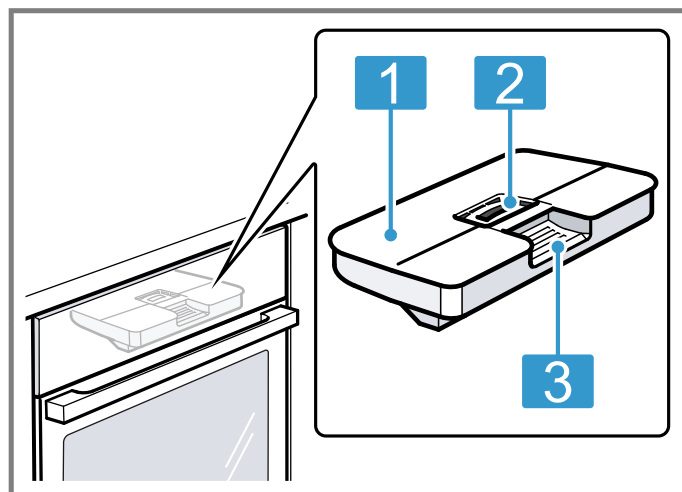
Dvířka spotřebiče

Pokud během provozu otevřete dvířka spotřebiče, provoz se zastaví. Po zavření dvířek spotřebiče provoz automaticky pokračuje.

Nádržka na vodu

Nádržku na vodu potřebujete pro druhy ohřevu s párou.

Nádržka na vodu se nachází za ovládacím panelem.
→ "Naplnění nádržky na vodu", Strana 15



1 Víčko nádržky

2 Otvor pro plnění a vyprazdňování

3 Madlo pro vyjmutí a zasunutí

5 Druhy provozu

Zde získáte přehled o druzích provozu a hlavních funkcích spotřebiče.

Pro otevření nabídky stiskněte menu.

Druh provozu Použití

Druhy ohřevu	Zvolení přesně uzpůsobených druhů ohřevu pro optimální přípravu pokrmu. → "Druhy ohřevu", Strana 8
Pokrm	Použití naprogramovaných, doporučených nastavení pro různé pokrmy. → "Pokrm", Strana 18

Druh provozu Použití








Pára	Šetrná příprava pokrmů pomocí druhů ohřevů s párou.
Funkce sušení	Používejte po každém provozu s párou nebo mikrovlnným ohřevem. → "Sušení", Strana 23
Odvápnění	Odstranění vodního kamene z výparníku. → "Odvápnění", Strana 23
Základní nastavení	Přizpůsobení základních nastavení. Základní nastavení → Strana 20

5.1 Druhy ohřevu

Abyste vždy zvolili vhodný druh ohřevu pro příslušné pokrmy, vysvětlíme vám rozdíly a oblasti použití. Symboly jednotlivých druhů ohřevu napomáhají zapamatování.





Když zvolíte druh ohřevu, navrhne vám spotřebič vhodnou teplotu nebo stupeň. Hodnoty můžete převzít, nebo je v uvedeném rozsahu změnit. Při nastavení teploty vyšší než 275 °C a stupně grilování 3 sníží spotřebič teplotu po cca 40 minutách na cca 275 °C, resp. stupeň grilování 1.

Symbol	Druh ohřevu	Teplotní rozmezí	Použití a způsob fungování Možné přídatné funkce
	4D horký vzduch	30–250 °C	Pečení pečiva nebo masa na jedné či více úrovních. Ventilátor rozhání teplo z kruhového topného tělesa na zadní stěně stejnoměrně po celé troubě.
	Horní/dolní ohřev	30–250 °C	Tradiční pečení pečiva nebo masa na jedné úrovni. Tento druh ohřevu je obzvláště vhodný pro koláče se šťavnatou horní vrstvou. Teplo sálá stejnoměrně shora i zdola.
	Horký vzduch Eco	30–250 °C	Šetrné pečení vybraných pokrmů bez předeřhátí na jedné úrovni. Ventilátor rozhání teplo z kruhového topného tělesa na zadní stěně stejnoměrně po celé troubě. Pokrm se peče v jednotlivých fázích pomocí zbytkového tepla. Nejméně efektivní je tento druh ohřevu při 125–250 °C. Během pečení nechte dvířka spotřebiče zavřená. Tento druh ohřevu se používá pro zjištění spotřeby elektrické energie v režimu cirkulace vzduchu a energetické třídy.
	Horní/dolní ohřev eco	30–250 °C	Šetrné pečení vybraných pokrmů. Teplo sálá shora i zdola. Nejméně efektivní je tento druh ohřevu při 150–250 °C. Tento druh ohřevu se používá pro zjištění spotřeby elektrické energie v konvenčním režimu.
	Gril s cirkulací vzduchu	30–250 °C	Pečení drůbeže, celých ryb nebo větších kusů masa. Topné těleso grilu a ventilátor se střídavě zapínají a vypínají. Ventilátor víří horký vzduch okolo pokrmu.
	Velkoplošný gril	Stupně grilování: 1 = slabý 2 = střední 3 = silný	Grilování nízkých grilovaných pokrmů, jako steaků, klobás nebo toastů. Gratinování pokrmů. Ohřívá se celá plocha pod grilovacím topným tělesem.

Symbol	Druh ohřevu	Teplotní rozmezí	Použití a způsob fungování Možné přídatné funkce
	Maloplošný gril	Stupně grilování: 1 = slabý 2 = střední 3 = silný	Grilování menšího množství, jako steaků, klobás nebo toastů. Gratinování malého množství. Ohřívá se střední plocha pod grilovacím topným tělesem.
	Stupeň pro pizzu	30–250 °C	Pečení pizzy nebo pokrmů, které potřebují velké teplo zdola. Hřeje dolní topné těleso a kruhové topné těleso na zadní stěně.
	Mírný ohřev	70–120 °C	Šetrné a pomalé pečení opečených, jemných kusů masa v nepřiklopené nádobě. Teplo sálá při nízké teplotě stejnoměrně shora i zdola.
	Dolní ohřev	30–250 °C	Dopékání pokrmů nebo pečení ve vodní lázni. Teplo sálá zdola.
	Udržování teploty	60–100 °C	Udržování teploty hotových pokrmů.
	Přehřívání nádobí	30–70 °C	Přehřívání nádobí.
	Funkce CoolStart	30–250 °C	Pro rychlou přípravu zmrazených potravin v úrovni 1. Teplota se řídí podle pokynů výrobce. Použijte nejvyšší teplotu, která je uvedena na obale. Nastavte uvedenou dobu přípravy nebo kratší. Není vhodné přehřívání.

5.2 Druhy ohřevu s párou

Zde najdete přehled druhů ohřevu s párou a jejich použití.

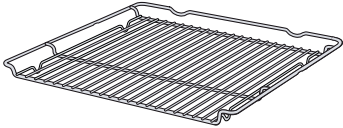
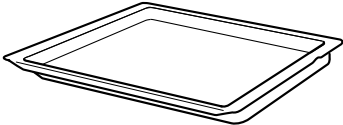
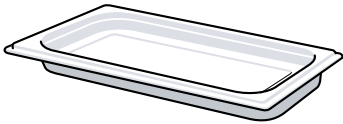
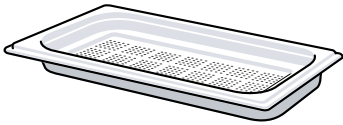
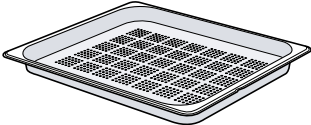
Symbol	Druh ohřevu	Teplota	Použití
	Vaření v páře	30–100 °C	Příprava zeleniny, ryb a příloh. Odšťavňování ovoce. Blanšírování potravin.
	Ohřívání	80–180 °C	Šetrné ohřívání pokrmů na talíři a pečiva. Díky páře se pokrmy nevysušují.
	Kynutí těsta	30–50 °C	Kynutí těsta a kvásku. Těsto kyne výrazně rychleji než při pokojové teplotě. Povrch těsta se nevysušuje.
	Rozmrazování	30–60 °C	Šetrné rozmrazování zeleniny, masa, ryb a ovoce. Díky vlhkosti se pokrmy se nevysušují a nedeformují se.

6 Příslušenství

Používejte originální příslušenství. Je přizpůsobené pro váš spotřebič.

Poznámka: Při ohřevu příslušenství se toto může deformovat. Deformace nemá žádný vliv na funkci. Po vychladnutí příslušenství deformace zmizí.

V závislosti na typu spotřebiče může být dodané příslušenství různé.

Příslušenství		Použití
Rošt		<ul style="list-style-type: none"> ▪ Koláčové formy ▪ Zapékačové formy ▪ Nádoba ▪ Maso, např. pečeně nebo kusy na grilování ▪ Zmrazené pokrmy
Univerzální hluboký plech		<ul style="list-style-type: none"> ▪ Šťavnaté koláče ▪ Pečivo ▪ Chléb ▪ Velké pečeně ▪ Zmrazené pokrmy ▪ Zachycení kapající tekutiny, např. tuku při grilování na roštu nebo vody při provozu s párou.
Parní nádoba bez otvorů, velikost S		<p>Vaření:</p> <ul style="list-style-type: none"> ▪ rýže ▪ luštěniny ▪ obilné pokrmy <p>Parní nádobu postavte na rošt.</p>
Parní nádoba s otvory, velikost S		<ul style="list-style-type: none"> ▪ Vaření zeleniny v páře. ▪ Odšťavňování ovoce. ▪ Rozmrazování. <p>Parní nádobu postavte na rošt.</p>
Parní nádoba s otvory, velikost XL		<p>Vaření velkého množství v páře.</p>

6.1 Upozornění k příslušenství

Některé příslušenství je vhodné pouze pro určité druhy ohřevu.

Parní nádoby

Parní nádoby jsou vhodné pro samostatné druhy ohřevu s párou do 120 °C. Pro vyšší teploty a ostatní druhy ohřevu nejsou parní nádoby vhodné. Nádoby by trvale změnily barvu a zdeformovaly se.

6.2 Aretační funkce

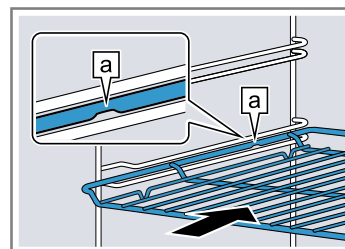
Aretační funkce zabraňuje převrnutí příslušenství při vytáhnutí. Můžete příslušenství vytáhnout přibližně do poloviny, až zaskočí. Tato ochrana proti převrnutí funguje pouze, když příslušenství zasunete do trouby správně.

6.3 Vkládání příslušenství do trouby

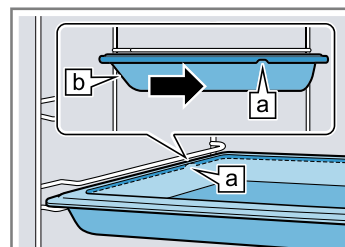
Příslušenství vkládejte do trouby vždy správně. Jen tak lze příslušenství vytáhnout asi do poloviny, aniž by se překlopilo.

1. Příslušenství otočte tak, aby byl zářez **a** vzadu a směřoval dolů.
2. Příslušenství zasuňte mezi obě vodící tyče příslušné úrovně vkládání.

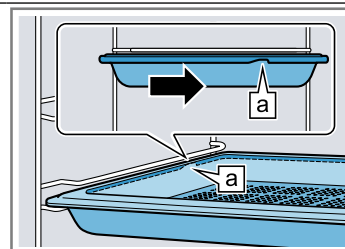
Rošt Rošt zasuňte otevřenou stranou směrem k dvířkům spotřebiče a zakřivením ~ dolů.



Plech např. univerzální plech nebo plech na pečení Plech zasuňte zkosením **b** směrem k dvířkům spotřebiče.



Parní nádoba s otvory, velikost XL Parní nádoba s otvory, velikost XL



3. Příslušenství úplně zasušte, aby se nedotýkalo dvířek spotřebiče.

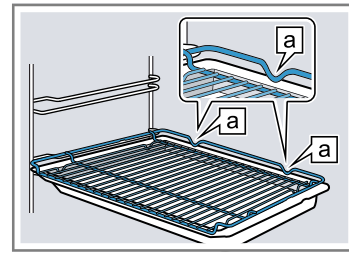
Poznámka: Příslušenství, které při provozu nepotřebujete, vyndejte z trouby.

Kombinování příslušenství

Pro zachycení odkapávající tekutiny můžete použít rošt společně s univerzálním hlubokým plechem.

1. Rošt vložte do univerzálního hlubokého plechu tak, aby obě opěrky [a] ležely na okraji univerzálního hlubokého plechu.
2. Univerzální hluboký plech zasouvejte vždy mezi obě vodící tyče příslušné úrovně vkládání. Rošt je přitom nad horní vodící tyčí.

Rošt na univerzální m hlubokém plechu



6.4 Další příslušenství

Další příslušenství lze zakoupit u zákaznického servisu, ve specializované prodejně nebo na internetu. Rozsáhlou nabídku k vašemu spotřebiči naleznete na internetu nebo v našich prospektech:

siemens-home.bsh-group.com

Příslušenství je specifické podle typu spotřebiče. Při nákupu uveďte prosím vždy přesné označení (č. E – E-Nr.) spotřebiče.

Které příslušenství je pro váš spotřebič k dispozici, zjistíte v internetovém obchodě nebo u zákaznického servisu.

7 Před prvním použitím

Provedte nastavení pro první uvedení do provozu. Zkalibrujte spotřebič. Vyčistěte spotřebič a příslušenství.

7.1 Před prvním uvedením do provozu

Před prvním uvedením do provozu se informujte u své vodárny na tvrdost vody z vodovodu. Aby vás spotřebič mohl spolehlivě upozornit na potřebné odvápnění, musíte správně nastavit tvrdost vody.

POZOR!

Při nesprávně nastavené tvrdosti vody vás spotřebič nemůže včas upozornit na potřebu odvápnění.

- ▶ Nastavte správně tvrdost vody. Nebezpečí poškození spotřebiče při použití nevhodných kapalin.
- ▶ Nepoužívejte destilovanou vodu, vodu z vodovodu s vysokým obsahem chloridů (> 40 mg/l) a jiné kapaliny.
- ▶ Používejte výhradně čistou studenou vodu z vodovodu, změkčenou vodu nebo minerální vodu bez oxidu uhličitého.

Při používání filtrované nebo demineralizované vody může dojít k poruchám funkce. I přes naplněnou nádržku na vodu spotřebič vyzývá k doplnění, nebo se provoz s párou po cca 2 minutách přeruší.

- ▶ Filtrovanou nebo demineralizovanou vodu případně smíchejte s balenou minerální vodou bez oxidu uhličitého v poměru 1 ku 1.

Tip: Pokud používáte minerální vodu, nastavte tvrdost vody na „velmi tvrdá“. Pokud používáte minerální vodu, pak volte pouze minerální vodu bez oxidu uhličitého.

Tip: Pokud máte z vodovodu silně vápenatou vodu, doporučujeme používat změkčenou vodu. Pokud používáte výhradně změkčenou vodu, nastavte tvrdost vody na „změkčená“.

Nastavení	Tvrdost vody v mmol/l	Německá tvrdost °dH	Francouzská tvrdost °fH
0 (změkčená) ¹	-	-	-
1 (měkká)	do 1,5	do 8,4	až 15
2 (středně tvrdá)	1,5-2,5	8,4-14	15-25
3 (tvrdá)	2,5-3,8	14-21,3	25-38
4 (velmi tvrdá) ²	nad 3,8	nad 21,3	nad 38

¹ Nastavujte jen tehdy, pokud se používá výhradně změkčená voda.

² Nastavte také pro minerální vodu. Používejte výhradně neperlivou minerální vodu.

7.2 První uvedení do provozu

Po připojení k elektrickému proudu nebo po delším výpadku proudu musíte provést nastavení pro první uvedení spotřebiče do provozu. Může to trvat několik sekund, než se na displeji zobrazí nastavení.

Nastavení jazyka

1. Otočným voličem nastavte požadovaný jazyk.
 2. Stiskněte >.
- ✓ Zobrazí se další nastavení.

Nastavení času

1. Otočným voličem nastavte aktuální čas.
 2. Stiskněte >.
- ✓ Zobrazí se další nastavení.

Nastavení data

1. Otočným voličem nastavte aktuální den.
2. Stiskněte >.
3. Otočným voličem nastavte aktuální měsíc.
4. Stiskněte >.
5. Otočným voličem nastavte aktuální rok.
6. Stiskněte >.

Nastavení tvrdosti vody

1. Otočným voličem nastavte tvrdost vody.
 2. Stiskněte >.
- ✓ Na displeji se zobrazí upozornění, že bylo dokončeno první uvedení do provozu.

7.3 Kalibrace a čištění spotřebiče před prvním použitím


Než budete ve spotřebiči připravovat pokrmy, zkalibrujte ho a vyčistěte vnitřek trouby a příslušenství.

Poznámka: Teplota varu vody závisí na tlaku vzduchu. Při kalibraci se spotřebič během prvního vaření v páře nastaví podle tlaku v místě instalace. Během kalibrace neotevírejte dvířka spotřebiče. Kalibrace by se přerušila.

Požadavek: Trouba je vychladlá nebo má pokojovou teplotu.

1. Vyjměte z trouby informace k výrobku a příslušenství. Odstraňte zevnitř a zvenku spotřebiče zbytky obalů, jako polystyrenové kuličky a lepicí pásku.
2. Měkkým, vlhkým hadrem otřete hladké plochy v troubě.
3. Pomocí on/off zapněte spotřebič.

4. Naplňte nádržku na vodu.
5. Provedte následující nastavení:

Druh ohřevu	Vaření v páře 
Teplota	100 °C
Doba trvání	30 minut


→ "Základní ovládání", Strana 12

6. Spusťte provoz pomocí start/stop.
 - Dokud spotřebič hřeje, v kuchyni větrejte.
- ✓ Kalibrace se spustí. Vzniká při ní velké množství páry.
- ✓ Po uplynutí doby trvání zazní akustický signál a na displeji je zobrazená doba trvání nula.
7. Nechte spotřebič vychladnout a poté důkladně osušte dno trouby.
8. **POZOR!**

Voda na dně trouby při provozu spotřebiče s teplotami vyššími než 120 °C způsobí poškození smaltu.

 - ▶ Nespouštějte provoz, pokud je na dně trouby voda.
 - ▶ Před spuštěním provozu vodu na dně trouby utřete.

Provedte následující nastavení:

Druh ohřevu	4D horký vzduch 
Teplota	Maximální
Doba trvání	30 minut

→ "Základní ovládání", Strana 12

9. Spusťte provoz pomocí start/stop.
 - Dokud spotřebič hřeje, v kuchyni větrejte.
- ✓ Po uplynutí doby trvání zazní akustický signál a na displeji je zobrazená doba trvání nula.
10. Vypněte spotřebič pomocí on/off.
11. Jakmile spotřebič vychladne, mycím roztokem a hadrem umyjte hladké plochy v troubě.
12. Příslušenství důkladně vyčistěte mycím roztokem a hadrem nebo měkkým kartáčkem.
13. Vylijte nádržku na vodu a vysušte vnitřek trouby.
 - "Vyprázdnění nádržky na vodu", Strana 17

Poznámka: Po výpadku proudu zůstane kalibrace uložená.

Pro přizpůsobení spotřebiče podle nového místa instalace po přestěhování resetujte základní nastavení na tovární nastavení. Provedte znovu první uvedení do provozu a kalibraci.

8 Základní ovládání

8.1 Zapnutí spotřebiče

- ▶ Pomocí on/off zapněte spotřebič.
 - Tlačítko on/off se rozsvítí modře.
- ✓ Na displeji se zobrazí logo Siemens. Poté se zobrazí druh ohřevu a teplota.

8.2 Vypnutí spotřebiče

Když spotřebič nepoužíváte, vypněte ho. Když delší dobu neprovedete žádné kroky ovládání, spotřebič se automaticky vypne.

- ▶ Vypněte spotřebič pomocí on/off.
 - Světlo nad tlačítkem zhasne on/off.
- ✓ Spotřebič se vypne. Spuštěné funkce se přeruší.
- ✓ Na displeji se zobrazí čas nebo ukazatel zbytkového tepla.

8.3 Spuštění provozu

Každý provoz musíte spustit.

POZOR!

Voda na dně trouby při provozu spotřebiče s teplotami vyššími než 120 °C způsobí poškození smaltu.

- ▶ Nespouštějte provoz, pokud je na dně trouby voda.
- ▶ Před spuštěním provozu vodu na dně trouby utřete.
- ▶ Spusťte provoz pomocí start/stop.
- ✓ Na displeji se zobrazí nastavení, doba provozu a ukazatel rozehrátí.

8.4 Přerušování nebo zrušení provozu

Provoz můžete krátce pozastavit a nechat znovu pokračovat. Když provoz úplně zrušíte, nastavení se zruší.

1. Pro krátké přerušování provozu:
 - Krátce stiskněte start/stop.
 - Pro pokračování provozu stiskněte start/stop.
2. Pro zrušení provozu stiskněte on/off.
- ✓ Provoz se přerušuje a všechna nastavení se zruší.

8.5 Nastavení druhu provozu

Požadavek: Spotřebič musí být zapnutý.

1. Stiskněte menu.
Otevře se nabídka s druhy provozu.
2. Stiskněte požadovaný druh provozu.
V závislosti na druhu provozu máte k dispozici různé možnosti voleb.
3. Otočným voličem lze volbu změnit.
V závislosti na volbě změňte další nastavení.
4. Spusťte pomocí start/stop.

8.6 Nastavení druhu ohřevu a teploty

Po zapnutí spotřebiče je automaticky nastavený druh provozu druhý ohřevu.

1. Otočným voličem nastavte požadovaný druh ohřevu.

2. Stiskněte teplotu.
3. Otočným voličem nastavte teplotu.
4. Spusťte provoz pomocí start/stop.
 - ✓ Spotřebič začne hřát.
 - ✓ Na displeji se zobrazí nastavený druh ohřevu, teplota a doba trvání / doba provozu spotřebiče.
5. Když je pokrm hotový, vypněte spotřebič pomocí on/off.

Tip: Nejvhodnější druh ohřevu pro příslušný pokrm najdete v popisu druhů ohřevu.

Poznámka: Na spotřebiči můžete nastavit dobu trvání a konec provozu.

→ "Časové funkce", Strana 14

Změna druhu ohřevu

Změníte-li druh ohřevu, vrátí se na původní hodnotu i ostatní nastavení.

1. Přerušete provoz pomocí start/stop.
2. Stiskněte druh ohřevu.
3. Otočným voličem nastavte požadovaný druh ohřevu.
- ✓ Na displeji se objeví příslušná navržená teplota.


Změna teploty

Po spuštění provozu můžete přímo změnit teplotu.

- ▶ Otočným voličem změňte teplotu.
- ✓ Teplota se hned převezme.

8.7 Zobrazení informací



Ve většině případů si můžete zobrazit informace k probíhající funkci. Některé pokyny zobrazuje spotřebič automaticky, např. potvrzení, výzvu nebo varování.

- ▶ Stiskněte .
- ✓ Na několik sekund se zobrazí informace, pokud jsou k dispozici.

9 Rychloohřev

Abyste ušetřili čas, můžete při nastavených teplotách od 100 °C zkrátit dobu rozehrátí.

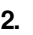


U tohoto druhu ohřevu můžete používat rychloohřev:

- 4D horký vzduch 
- Horní/dolní ohřev 



9.1 Nastavení rychloohřevu

Abyste dosáhli rovnoměrného výsledku pečení, vložte pokrm do trouby až po skončení rychloohřevu.

Poznámka: Doba trvání nastavte až po skončení rychloohřevu.

1. Nastavte vhodný druh ohřevu a teplotu od 100 °C.
2. Stiskněte .
 - ✓ Na displeji se vlevo od teploty zobrazí symbol .
 - ✓ Ukazatel postupu se začne vyplňovat.
3. Jakmile rychloohřev skončí, zazní akustický signál. Symbol  na displeji zhasne.
4. Vložte pokrm do trouby.

Přerušování rychloohřevu

- ▶ Stiskněte .
- ✓ Symbol  na displeji zhasne.

10 Časové funkce

Váš spotřebič má různé časové funkce, pomocí kterých můžete řídit provoz.

10.1 Přehled časových funkcí

Můžete nastavit dobu trvání a čas konce provozu. Minutku lze nastavit nezávisle na provozu.

Časová funkce	Použití
Minutka ↻	Minutku můžete nastavit nezávisle na provozu. Nemá vliv na provoz spotřebiče.
Doba trvání ↗	Pokud nastavíte dobu trvání provozu, spotřebič po uplynutí této doby automaticky přestane hřát.
Čas konce →	K době trvání můžete nastavit čas, kdy provoz skončí. Spotřebič se spustí automaticky tak, aby provoz skončil v požadovaný čas.

10.2 Nastavení minutky

Minutka běží nezávisle na provozu. Minutku můžete nastavit při zapnutém i vypnutém spotřebiči až na 24 hodin. Minutka má vlastní akustický signál, takže rozpoznáte, jestli uplynula doba minutky, nebo doba trvání.

1. Stiskněte ☹.
- ✓ Otevře se políčko minutky.
2. Otočným voličem nastavte dobu minutky.
- ✓ Za několik sekund se minutka automaticky spustí.
- ✓ Vlevo na stavovém řádku se zobrazí symbol ↻ a odměřovaná doba.
- ✓ Doba minutky se začne odměřovat.
- ✓ Po uplynutí doby minutky zazní akustický signál a na displeji se zobrazí text s upozorněním.
3. Po uplynutí doby minutky:
 - Pro předčasné vypnutí akustického signálu stiskněte ☹.
 - Pro opětovné nastavení doby minutky stiskněte ☹ a otočným voličem nastavte dobu minutky.

Změna minutky

Dobu minutky můžete kdykoliv změnit.

1. Stiskněte ☹.
2. Otočným voličem změňte dobu minutky.
3. Potvrďte pomocí ☹.

Zrušení minutky

Minutku můžete kdykoli zrušit.

1. Stiskněte ☹.
2. Otočným voličem nastavte dobu minutky na nulu.
3. Potvrďte pomocí ☹.

10.3 Nastavení doby trvání

Dobu trvání provozu můžete nastavit až na 23 hodin a 59 minut.

Požadavek: Jsou nastavené druh ohřevu a teplota nebo stupeň.

1. Stiskněte ☹.
- ✓ Otevře se nabídka časových funkcí.

2. Otočným voličem nastavte dobu trvání.

Směr otáčení	Navrhovaná hodnota
Doleva	10 minut
Doprava	30 minut

Do jedné hodiny lze dobu trvání nastavit v minutových krocích, poté v pětiminutových krocích. Čas konce se vypočte automaticky.

3. Spusťte provoz pomocí start/stop.
 - ✓ Spotřebič začne hřát a odměřuje se doba trvání.
 - ✓ Po uplynutí doby trvání zazní akustický signál. Na stavovém řádku se zobrazí „konec“.
4. Po uplynutí doby trvání:
 - Pro předčasné vypnutí akustického signálu stiskněte ☹.
 - Pro opětovné nastavení doby trvání stiskněte ☹ a otočným voličem nastavte dobu trvání.
 - Pro pokračování provozu bez doby trvání spusťte provoz pomocí start/stop.
 - Když je pokrm hotový, vypněte spotřebič pomocí on/off.

Změna doby trvání

Dobu trvání můžete kdykoliv změnit.

1. Stiskněte ☹.
2. Otočným voličem změňte dobu trvání.
3. Poté 2krát stiskněte start/stop.

Zrušení doby trvání

Dobu trvání můžete kdykoli zrušit.

1. Stiskněte ☹.
2. Otočným voličem nastavte dobu trvání na nulu.
3. – Pro pokračování provozu bez doby trvání spusťte provoz pomocí start/stop.

Zobrazí se nastavený druh ohřevu a teplota.

10.4 Nastavení času konce

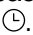

Čas, kdy skončí doba trvání, můžete posunout až o 23 hodin a 59 minut.

Poznámky

- Abyste získali dobrý výsledek pečení, po spuštění provozu už čas konce neposunujte.
- Nenechávejte potraviny příliš dlouho v troubě, aby se nezkažily.

Požadavky

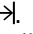
- Jsou nastavené druh ohřevu a teplota nebo stupeň.
 - Je nastavená doba trvání.
1. Stiskněte ☹.
 2. Stiskněte →.
 3. Otočným voličem posuňte čas konce.
 4. Spusťte provoz pomocí start/stop.
 - ✓ Na stavovém řádku se zobrazí informace, kdy se spustí provoz. Spotřebič je ve vyčkávacím režimu.
 - ✓ Po dosažení času spuštění začne spotřebič hřát a na stavovém řádku se viditelně odměřuje doba trvání.
 - ✓ Po uplynutí doby trvání zazní akustický signál. Na stavovém řádku se zobrazí upozornění.
 5. Po uplynutí doby trvání:

- Pro předčasné vypnutí akustického signálu stiskněte .
- Pro opětovné nastavení doby trvání stiskněte  a otočným voličem nastavte dobu trvání.
- Pro pokračování provozu bez doby trvání spusťte provoz pomocí *start/stop*.
- Když je pokrm hotový, vypněte spotřebič pomocí *on/off*.

Zrušení času konce

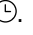
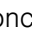
Nastavený čas konce lze změnit pouze do té doby, dokud je pečicí trouba ve vyčkávacím režimu.

1. Stiskněte .
- ✓ Otevře se nabídka časových funkcí.

2. Stiskněte .
3. Otočným voličem úplně zrušte čas konce.
 - ✓ Spotřebič začne hřát a odměřuje se doba trvání.

Změna konce

Nastavený čas konce lze změnit pouze do té doby, dokud je pečicí trouba ve vyčkávacím režimu.

1. Stiskněte .
- ✓ Otevře se nabídka časových funkcí.
2. Stiskněte „ čas konce“.
3. Otočným voličem změňte čas konce.
4. Pro pokračování provozu stiskněte *start/stop*.

11 Pára

Příprava pokrmů pomocí páry je obzvláště šetrná. Můžete použít druhy ohřevu s párou nebo u některých druhů ohřevu zapnout přidávání páry.

VÝSTRAHA – Nebezpečí opaření!

Při otevírání dvířek spotřebiče může unikat horká pára. V závislosti na teplotě nemusí být pára vidět.

- ▶ Dvířka spotřebiče otevírejte opatrně.
- ▶ Udržujte mimo dosah dětí.

11.1 Naplnění nádržky na vodu

VÝSTRAHA – Nebezpečí požáru!

Výpary z hořlavých tekutin by se v troubě mohly působením horkého povrchu vznítit (nebezpečí výbuchu). Dvířka spotřebiče mohou prasknout. Může unikat horká pára a mohou vyšlehnout plameny.

- ▶ Do nádržky na vodu neplňte hořlavé kapaliny (např. alkoholické nápoje).
- ▶ Do nádržky na vodu plňte výhradně vodu nebo námi doporučený odvápnovací roztok.


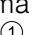
VÝSTRAHA – Nebezpečí popálení!


Během provozu spotřebiče se může nádržka na vodu zahřát.

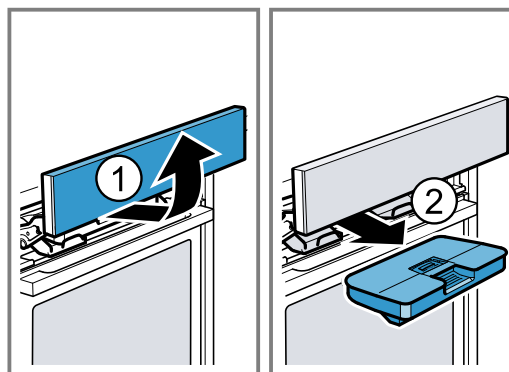
- ▶ Po předcházejícím provozu spotřebiče počkejte, dokud nádržka na vodu nevychladne.
- ▶ Vyjměte nádržku na vodu z otvoru pro nádržku.


Požadavek: Je správně nastavená tvrdost vody.

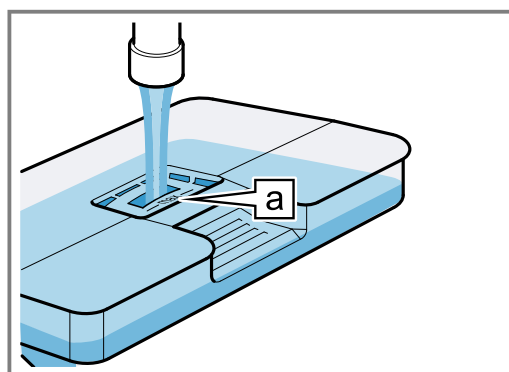
→ "Před prvním uvedením do provozu", *Strana 11*

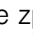
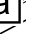
1. Stiskněte .
- ✓ Ovládací panel se automaticky posune dopředu.
2. Vytáhněte ovládací panel oběma rukama dopředu a poté ho posuňte nahoru, až zaskočí .

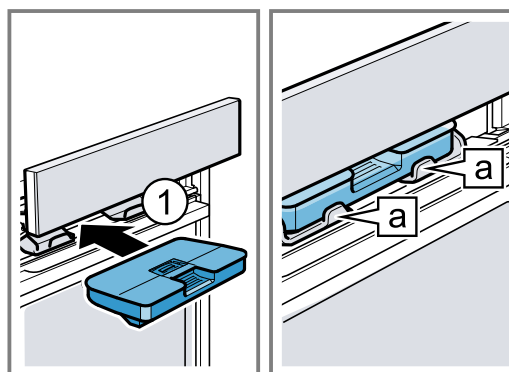
3. Nazdvihněte nádržku na vodu a vyndejte ji z otvoru pro nádržku .



4. Přitlačte víčko na nádržce na vodu po obvodu k těsnění, aby z nádržky na vodu nemohla vytéct voda.
5. Do nádržky na vodu naplňte vodu až ke značce „max“ .



6. Naplněnou nádržku na vodu nasadte zpět . Dbejte na to, aby nádržka na vodu zaskočila do držáku .



7. Posuňte ovládací panel pomalu dolů, zatlačte ho dozadu, aby byl úplně zavřený.

11.2 Druhy ohřevu s párou

Máte k dispozici různé druhy ohřevu s párou, při kterých se pokrmy šetrně připravují pomocí horké páry.

Vaření v páře

Při vaření v páře obklopuje horká pára pokrm a brání tak ztrátě živin z potravin. Tvar, barva a typická chuť potravin zůstanou při této metodě přípravy zachované.

Kynutí

Pomocí druhu ohřevu kynutí kyne těsto výrazně rychleji než při pokojové teplotě a nevysuší se.

Regenerace (ohřívání)

Pomocí regenerace můžete šetrně ohřívát již uvařené pokrmy nebo rozpékat pečivo z předcházejícího dne.

Rozmrazování

Pomocí druhu ohřevu rozmrazování můžete rozmrazovat zmrazené pokrmy.

Nastavení druhu ohřevu s párou

Poznámka:

Řiďte se pokyny pro druhy ohřevu s párou:

- → "Druhy ohřevu s párou", Strana 16
- Druhy provozu s párou vyžadují vždy dobu trvání.

Požadavek: Nádržka na vodu je naplněná.

→ "Naplnění nádržky na vodu", Strana 15

1. Stiskněte .
2. Stiskněte "Vaření v páře".
3. Otočným voličem zvolte požadovaný druh ohřevu s párou.
4. Stiskněte teplotu.
5. Otočným voličem nastavte teplotu.
6. Stiskněte dobu trvání.
7. Otočným voličem nastavte dobu trvání.
8. Spusťte provoz pomocí start/stop.

Poznámka: Když se nádržka na vodu během provozu vyprázdní, zobrazí se na displeji upozornění. Provoz se přeruší.

→ "Naplnění nádržky na vodu", Strana 15

- ✓ Spotřebič začne hřát a odměřuje se doba trvání.
 - ✓ Po uplynutí doby trvání zazní akustický signál. Na displeji je zobrazená doba trvání nula.
9. Po uplynutí doby trvání:
 - Pro předčasné vypnutí akustického signálu stiskněte start/stop.
 - Pro opětovné nastavení doby trvání stiskněte dobu trvání a otočným voličem nastavte dobu trvání.
 - Když je pokrm hotový, vypněte spotřebič pomocí on/off.
 10. Vylijte nádržku na vodu a vysušte vnitřek trouby.
 - "Po každém provozu s párou", Strana 17

Změna druhu ohřevu

Změníte-li druh ohřevu, vrátí se na původní hodnotu i ostatní nastavení.

1. Přerušete provoz pomocí start/stop.
2. Stiskněte druh ohřevu.
3. Otočným voličem nastavte požadovaný druh ohřevu.
- ✓ Na displeji se objeví příslušná navržená teplota.

Změna doby trvání

Dobu trvání můžete kdykoliv změnit.

- ▶ Otočným voličem změňte dobu trvání.
- ✓ Změna se hned převezme.

Změna teploty

Teplotu můžete kdykoli změnit.

1. Stiskněte teplotu.
2. Otočným voličem změňte teplotu.
- ✓ Změna se hned převezme.




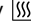
11.3 Přidávání páry

Při pečení s přidáváním páry vpouští spotřebič v různých intervalech do trouby páru. Pokrm tak získá křupavou kůrku a lesklý povrch. Maso bude uvnitř šťavnaté a jemné a jeho objem se zmenší jen minimálně.

Vhodné druhy ohřevu s přidáváním páry

Pro provoz s přidáváním páry jsou vhodné jen určité druhy ohřevu.

U těchto druhů ohřevu můžete zapnout přidávání páry:

- 4D horký vzduch 
- Horní/dolní ohřev 
- Gril s cirkulací vzduchu 
- Udržování teploty 

Nastavení přidávání páry

Požadavek: Nádržka na vodu je naplněná.

→ "Naplnění nádržky na vodu", Strana 15

1. Stiskněte menu.
2. V nabídce druhů provozu nastavte „druhy ohřevu“.
3. Otočným voličem nastavte druh ohřevu.
4. Stiskněte teplotu.
5. Otočným voličem nastavte teplotu.
6. Stiskněte přidávání páry.
7. Otočným voličem nastavte přidávání páry.

Přidávání páry

málo

středně

hodně

8. Spusťte provoz pomocí start/stop.

Poznámka: Když se nádržka na vodu během provozu vyprázdní, zobrazí se na displeji upozornění. Provoz pokračuje bez přidávání páry.

→ "Naplnění nádržky na vodu", Strana 15

- ✓ Spotřebič začne hřát.
 - ✓ Na displeji se zobrazí doba, jak dlouho už provoz běží, a nastavení.
9. Když je pokrm hotový, vypněte spotřebič pomocí on/off.
 10. Vylijte nádržku na vodu a vysušte vnitřek trouby.
 - "Po každém provozu s párou", Strana 17

Změna druhu ohřevu

Změníte-li druh ohřevu, vrátí se na původní hodnotu i ostatní nastavení.

1. Přerušete provoz pomocí start/stop.
2. Stiskněte druh ohřevu.
3. Otočným voličem nastavte požadovaný druh ohřevu.
- ✓ Na displeji se objeví příslušná navržená teplota.

Změna teploty

Teplotu můžete kdykoli změnit.

- ▶ Otočným voličem změňte teplotu.
- ✓ Změna se hned převezme.

11.4 Po každém provozu s párou

Po každém provozu s párou načerpá spotřebič zbývající vodu zpět do nádržky na vodu. Poté vylijte a vysušte nádržku na vodu a osušte pečicí prostor.

Vyprázdnění nádržky na vodu

⚠ VÝSTRAHA – Nebezpečí popálení!


Během provozu spotřebiče se může nádržka na vodu zahřát.


- ▶ Po předcházejícím provozu spotřebiče počkejte, dokud nádržka na vodu nevychladne.
- ▶ Vyjměte nádržku na vodu z otvoru pro nádržku.

POZOR!

Sušením nádržky na vodu v horké troubě dojde k poškození nádržky na vodu.

- ▶ Nesušte nádržku na vodu v horké troubě.
- Nádržka na vodu by se při mytí v myčce nádobí poškodila.
- ▶ Nemyjte nádržku na vodu v myčce nádobí.
 - ▶ Nádržku na vodu vyčistěte měkkým hadrem a běžným mycím prostředkem.

Poznámka: Po vypnutí spotřebiče svítí tlačítko  o něco déle, abyste byli upozorněni, že máte vyprázdnit nádržku na vodu.

1. Pomocí  otevřete ovládací panel.
2. Vyndejte nádržku na vodu.
3. Opatrně sejměte víčko nádržky na vodu.
4. Vyprázdněte nádržku na vodu, vyčistěte ji mycím prostředkem a důkladně vypláchněte čistou vodou.
5. Všechny součásti osušte měkkým hadrem.
6. Těsnění na víčku utřete dosucha.
7. Nádržku na vodu nechte uschnout s otevřeným víčkem.
8. Nasadte víčko na nádržku na vodu a přitlačte ho.
9. Vložte nádržku na vodu a zavřete ovládací panel.

Sušení nádoby na kondenzovanou vodu

⚠ VÝSTRAHA – Nebezpečí popálení!

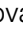
Spotřebič se během provozu zahřívá.

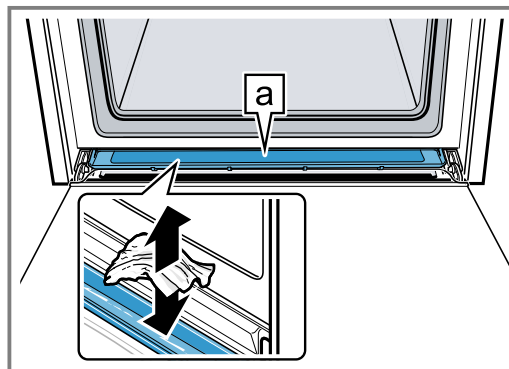
- ▶ Před čištěním nechte spotřebič vychladnout.


Požadavek: Trouba je vychladlá.

1. Otevřete dvířka spotřebiče.

2. Poznámka:

Nádoba na kondenzovanou vodu  se nachází pod pečicím prostorem.



Vodu v nádobě na kondenzát  vysušte kuchyňskou utěrkou a opatrně otřete.

Poznámka: Pro vyčištění můžete nádobu na kondenzovanou vodu demontovat.

→ "Demontáž nádoby na kondenzovanou vodu", Strana 24

Vysušení vnitřku trouby

Po každém provozu s párou vnitřek trouby vysušte.

- ▶ Vnitřek trouby vysušte ručně nebo použijte funkci "Sušení".
- "Sušení", Strana 23

Ruční vysušení vnitřku trouby

⚠ VÝSTRAHA – Nebezpečí popálení!

Spotřebič se během provozu zahřívá.

- ▶ Před čištěním nechte spotřebič vychladnout.

POZOR!

Voda na dně trouby při provozu spotřebiče s teplotami vyššími než 120 °C způsobí poškození smaltu.

- ▶ Nespouštějte provoz, pokud je na dně trouby voda.
- ▶ Před spuštěním provozu vodu na dně trouby utřete.

Požadavek: Trouba je vychladlá.

1. Odstraňte z vnitřku trouby nečistoty.
2. Vysušte vnitřek trouby houbičkou.
3. Nechte troubu s otevřenými dvířky hodinu vyschnout.
4. Vápenaté skvrny odstraňte hadrem namočeným v octě, otřete čistou vodou a otřete dosucha měkkým hadrem.
5. Dvířka spotřebiče nechte 1–2 minuty otevřená, aby trouba úplně vyschnula.

12 Pokrmy

Pomocí druhu provozu "Pokrmy" vám spotřebič pomůže při přípravě různých pokrmů a automaticky zvolí optimální nastavení.

12.1 Nádoby

Výsledek pečení závisí na vlastnostech a velikosti nádoby.

Používejte pouze žáruvzdorné nádoby, které jsou vhodné pro teploty do 300 °C. Nejvhodnější jsou nádoby ze skla nebo sklokeramiky. Pečeně by měly zakrývat dno nádoby z cca 2/3.

Nádobí z následujících materiálů není vhodné:

- světlý, lesklý hliník
- neglazovaná keramika
- plast nebo plastové rukojeti

12.2 Nastavení pokrmů


Spotřebič používá pro optimální přípravu pokrmů různá nastavení.

Poznámka: Výsledek pečení závisí na kvalitě a vlastnostech potravin. Používejte čerstvé potraviny, nejlépe s teplotou z lednice. Zmrazené pokrmy používejte rovnou po vyndání z mrazáku.

Rady a upozornění týkající se nastavení

Když nastavíte pokrm, zobrazí se na displeji relevantní informace pro tento pokrm, např.:

- Vhodná úroveň vkládání
 - Vhodné příslušenství nebo nádoby
 - Přidání tekutiny
 - Okamžik obrácení nebo zamíchání
- Při dosažení tohoto okamžiku zazní akustický signál.

Pro zobrazení informací stiskněte "Rada" nebo . Některé pokyny se zobrazí automaticky.

Programy

U programů jsou přednastavené optimální druh ohřevu, teplota a doba trvání.

Pro dosažení optimálního výsledku pečení musíte navíc nastavit hmotnost. Pokud není uvedeno jinak, nastavte celkovou hmotnost pokrmu. Hmotnost můžete nastavit pouze ve stanoveném rozmezí.

Doporučená nastavení

U doporučených nastavení je pevně přednastavený optimální druh ohřevu. Druh ohřevu je zobrazený na displeji.

Přednastavenou teplotu a dobu trvání můžete přizpůsobit.

Pokrmy s párou

U některých pokrmů spotřebič automaticky aktivuje funkci páry.

Řiďte se informacemi k funkci páry.

→ "Pára", *Strana 15*

12.3 Přehled pokrmů

Které jednotlivé pokrmy máte k dispozici, vidíte na spotřebiči, když si zobrazíte druh provozu.

Jsou roztříděné podle kategorií a pokrmů.

Kategorie	Pokrmy
Koláče	Koláč ve formě Koláče na plechu Drobné pečivo Cukroví
Chléb, housky	Chléb Housky
Pizza, slané koláče	Pizza Slané koláče, quiche
Nákypy, suflé	Nákyp, slaný, čerstvý, vařené přísady Lasagne čerstvé Zapékané brambory, syrové přísady, nízké Nákyp, sladký, čerstvý Suflé ve formičkách na 1 porci
Zmrazené potraviny	Pizza Zapékané pokrmy Výrobky z brambor Drůbež, ryby Zelenina
Drůbež	Kuře Kachna, husa Krůta
Maso	Vepřové maso Hovězí maso Telecí maso Jehněčí maso Zvěřina Pokrmy z masa
Ryby	Ryba, celá Rybí filety Pokrmy z ryb Mořské plody
Přílohy, zelenina	Zelenina Brambory Rýže Obilné pokrmy Luštěniny Těstoviny, knedlíky Vejsce
Dezerty, kompoty	Dezerty, kompoty
Zavařování, odšťavňování, sterilizace	Zavařování Odšťavňování Sterilizace kojeneckých lahví
Ohřívání, rozpékání	Zelenina Nabídka Pečivo Přílohy
Rozmrazování pokrmů	Ovoce, zelenina

12.4 Nastavení pokrmu

Poznámka: Po spuštění již nelze pokrm a nastavení změnit ani přerušit.

Požadavek: Pro spuštění provozu musí být trouba vychladlá.

1. Stiskněte menu.
2. V nabídce druhů provozu zvolte "Pokrmy".
 - ✓ Navrhne se první pokrm.
3. Otočným voličem zvolte požadovanou kategorii.
4. Stiskněte "Další".
5. Otočným voličem zvolte požadované jídlo.
6. Stiskněte "Další".
7. Otočným voličem nastavte požadovaný pokrm.
8. Stiskněte "Další".
9. V případě potřeby změňte nastavení.
 - U některých pokrmů můžete upravit teplotu, dobu trvání nebo čas konce, za tímto účelem stiskněte "Přízpůsobení".
 - U některých pokrmů můžete nastavit hmotnost přímo otočným voličem.
10. Pro zobrazení informací k příslušenství a úrovni vkládání stiskněte "Rada".
11. Spusťte provoz pomocí start/stop.
 - ✓ Spotřebič začne hřát a odměřuje se doba trvání. Ukazatel rozehrátí se nezobrazuje.
 - ✓ Když je pokrm hotový, zazní akustický signál. Spotřebič přestane hřát.
12. Po uplynutí doby trvání:
 - Pro předčasné vypnutí akustického signálu stiskněte start/stop.

- Některé pokrmy můžete v případě potřeby dopéct.
→ "Dopečení", Strana 19
- Když je pokrm hotový, vypněte spotřebič pomocí on/off.

Dopečení

U některých pokrmů spotřebič po uplynutí doby trvání nabídne dopečení. Dopečení můžete libovolně opakovat.


1. Když si dopečení nepřejete, stiskněte "Ukončit" a vypněte spotřebič pomocí .
2. Pro dopečení pokrmu stiskněte "Dopečení".
 - ✓ Na displeji se zobrazí doba trvání.
3. V případě potřeby změňte dobu trvání otočným voličem.
4. Spusťte provoz pomocí start/stop.
 - ✓ Spotřebič začne hřát a odměřuje se doba trvání.
 - ✓ Po uplynutí doby trvání zazní akustický signál. Spotřebič přestane hřát. Znovu se zobrazí upozornění týkající se dopečení.
5. Po uplynutí doby trvání:
 - Pro předčasné vypnutí akustického signálu stiskněte start/stop.
 - Pokud chcete dál dopékat, stiskněte "Dopečení".
 - Když je pokrm hotový, stiskněte "Ukončit" a vypněte spotřebič pomocí on/off.

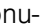

13 Dětská pojistka

Aby děti nemohly spotřebič omylem zapnout nebo změnit nastavení, zajistěte ho dětskou pojistkou.

13.1 Aktivace a deaktivace dětské pojistky

Dětskou pojistku můžete aktivovat a deaktivovat při zapnutém i vypnutém spotřebiči.

1. Pro aktivaci dětské pojistky podržte cca 4 sekundy stisknuté .

- ✓ Na displeji se zobrazí pokyn k potvrzení.
- ✓ Na stavovém řádku se zobrazí symbol  v zapnutém a vypnutém stavu.
- 2. Pro deaktivaci dětské pojistky podržte cca 4 sekundy stisknuté .
- ✓ Na displeji se zobrazí pokyn k potvrzení.

14 Program sabat

Při programu sabat můžete nastavit dobu trvání až 74 hodin. Pokrmy lze udržovat teplé při teplotě od 85 °C do 140 °C pomocí horního/dolního ohřevu, aniž byste museli spotřebič zapnout nebo vypnout.



14.1 Spuštění programu sabat

Poznámky

- Pokud během provozu otevřete dvířka spotřebiče, přestane spotřebič hřát. Když dvířka zavřete, spotřebič hřeje dál.
- Po spuštění již nelze program sabat změnit ani přerušit.

Požadavek: Program sabat je aktivovaný v základních nastaveních.

→ "Základní nastavení", Strana 20

1. Otočným voličem nastavte druh ohřevu program sabat .
 2. Stiskněte teplotu. Teplota je přednastavená na 85 °C.
 3. Otočným voličem nastavte požadovanou teplotu.
 4. Stiskněte .
 5. Otočným voličem nastavte dobu trvání. Čas konce nelze posunout.
 6. Spusťte provoz pomocí start/stop.
 - ✓ Spotřebič začne hřát a odměřuje se doba trvání.
 7. Po uplynutí doby trvání zazní akustický signál. Na displeji se zobrazí upozornění, že provoz skončil. Spotřebič přestane hřát a funguje jako obvykle bez programu sabat.
 - Vypněte spotřebič pomocí on/off.
- Za cca 10 až 20 minut se spotřebič automaticky vypne.

15 Základní nastavení

Spotřebič si můžete nastavit podle svých potřeb.

15.1 Přehled základních nastavení

Zde naleznete přehled základních nastavení a tovární nastavení. Základní nastavení závisí na vybavení vašeho spotřebiče.

Základní nastavení	Výběr
Jazyk	Viz výběr na spotřebiči.
Čas	Čas ve formátu 24 h.
Datum – den	Nastavení aktuálního dne
Datum – měsíc	Nastavení aktuálního měsíce
Datum – rok	Nastavení aktuálního roku
Tvrdost vody	0 (změkčená) 1 (měkká) 2 (středně tvrdá) 3 (tvrdá) 4 (velmi tvrdá) ¹
Akustický signál	Krátký Střední ¹ Dlouhý
Akustický signál tlačítek	Zapnutý Vypnutý ¹
Jas displeje	5 stupňů
Ukazatel času	Nesvítil Digitální + datum ¹ Analogový
Osvětlení	Při provozu vypnuté Při provozu zapnuté ¹
Dětská pojistka	Jen zablokování tlačítek ¹
Po zapnutí	Hlavní menu Druhy ohřevu ¹ Vaření v páře Pokrmy

¹ Tovární nastavení (může se lišit podle typu spotřebiče)

Základní nastavení	Výběr
Ztmavení v noci	Vypnutý ¹ Zapnutý
Logo značky	Zobrazit ¹ Nezobrazovat
Doběh ventilátoru	Doporučená ¹ Minimální
Teleskopický výsuv	Je součástí výbavy ¹ Není součástí výbavy
Program sabat	Zapnutý Vypnutý ¹
Tovární nastavení	Resetování

¹ Tovární nastavení (může se lišit podle typu spotřebiče)

15.2 Změna základních nastavení

1. Stiskněte on/off.
2. Stiskněte menu.
- ✓ Otevře se nabídka s druhy provozu.
3. Zvolte druh provozu "Nastavení".
- ✓ Zobrazí se první základní nastavení.
4. Pomocí > přecházejte mezi různými nastaveními.
5. Základní nastavení změňte otočným voličem.
6. Stiskněte menu.
- ✓ Na displeji se zobrazí změny "Uložit" nebo "Odmltnout".
7. Stiskněte požadovanou změnu.

Poznámka: Po výpadku proudu zůstanou změny základního nastavení zachované.

Zrušení změny základních nastavení

1. Stiskněte menu.
2. Stiskněte „zrušit“.
- ✓ Všechny změny se zruší a neuloží se.

16 Čistění a ošetřování

Aby váš spotřebič zůstal dlouho funkční, pečlivě ho čistěte a ošetřujte.

16.1 Čisticí prostředky

Nepoužívejte nevhodné čisticí prostředky, abyste nepoškodili různé povrchy spotřebiče.

⚠ VÝSTRAHA – Nebezpečí úrazu elektrickým proudem!

Pronikající vlhkost může způsobit úraz elektrickým proudem.

- ▶ Při čištění spotřebiče nepoužívejte parní nebo vysokotlaké čističe.

POZOR!

Nevhodné čisticí prostředky by poškodily povrchy spotřebiče.

- ▶ Nepoužívejte agresivní nebo abrazivní čisticí prostředky.
- ▶ Nepoužívejte čisticí prostředky s vysokým obsahem alkoholu.
- ▶ Nepoužívejte tvrdé drátěnky nebo houbičky.
- ▶ Nepoužívejte speciální čisticí prostředky pro čištění za tepla.

Čisticí prostředek na pečicí trouby v horké troubě poškozuje smalt.

- ▶ Nikdy nepoužívejte čisticí prostředek na pečicí trouby v horké troubě.
- ▶ Před příštím rozehrátím odstraňte z trouby a z dvířek veškeré zbytky.

Nové houbové utěrky obsahují zbytky z výroby.
 ▶ Nové houbové utěrky před použitím důkladně propláchněte.

Vhodné čisticí prostředky

Používejte pouze vhodné čisticí prostředky pro různé povrchy spotřebiče.

Dodržujte návod na čištění spotřebiče.
 → "Čištění spotřebiče", Strana 22

Čelní strana spotřebiče

Povrch	Vhodné čisticí prostředky	Pokyny
Ušlechtilá ocel	<ul style="list-style-type: none"> ▪ Horký mycí roztok ▪ Speciální ošetřovací prostředky na ušlechtilou ocel pro horké povrchy 	Abyste zabránili korozi, z ušlechtilé oceli ihned odstraňte skvrny od vodního kamene, tuku, škrobu a bílkovin. Naneste ve slabé vrstvě ošetřovací prostředek na ušlechtilou ocel.
Plast nebo lakované plochy např. ovládací panel	<ul style="list-style-type: none"> ▪ Horký mycí roztok 	Nepoužívejte čisticí prostředek na sklo nebo škrabku na sklo. Abyste zabránili skvrnám, které již nepůjdou odstranit, ihned odstraňte odvápnovací prostředek, který se dostane na povrch.

Dvířka spotřebiče

Oblast	Vhodné čisticí prostředky	Pokyny
Skleněná dvířka	<ul style="list-style-type: none"> ▪ Horký mycí roztok 	Nepoužívejte škrabku na sklo nebo nerezovou drátěnku. Tip: Pro důkladné vyčištění skleněné tabule demontujte. → "Dvířka spotřebiče", Strana 24
Kryt dvířek	<ul style="list-style-type: none"> ▪ Z ušlechtilé oceli: Čisticí prostředek na ušlechtilou ocel ▪ Z plastu: Horký mycí roztok 	Nepoužívejte čisticí prostředek na sklo nebo škrabku na sklo. Nepoužívejte ošetřovací prostředky na ušlechtilou ocel. Tip: Pro důkladné vyčištění kryt dvířek sejměte. → "Dvířka spotřebiče", Strana 24
Vnitřní rám dvířek z ušlechtilé oceli	Čisticí prostředek na ušlechtilou ocel	Zbarvení lze odstranit pomocí čističe na ušlechtilou ocel. Nepoužívejte ošetřovací prostředky na ušlechtilou ocel.
Madlo dvířek	<ul style="list-style-type: none"> ▪ Horký mycí roztok 	Abyste zabránili skvrnám, které již nepůjdou odstranit, ihned odstraňte odvápnovací prostředek, který se dostane na povrch.
Těsnění dvířek	<ul style="list-style-type: none"> ▪ Horký mycí roztok 	Těsnění neodstraňujte a nedrhňte.

Vnitřek trouby

Oblast	Vhodné čisticí prostředky	Pokyny
Smaltované plochy	<ul style="list-style-type: none"> ▪ Horký mycí roztok ▪ Voda s octem ▪ Čisticí prostředek na pečicí trouby 	Při silném znečištění namočte a použijte kartáček nebo nerezovou drátěnku. Pro vysušení pečicího prostoru po čištění nechte otevřená dvířka spotřebiče. Poznámky <ul style="list-style-type: none"> ▪ Smalt se při velmi vysokých teplotách vypaluje, čímž vznikají drobné barevné rozdíly. Na funkci spotřebiče to nemá vliv. ▪ Hrany tenkých plechů nelze kompletně smaltovat a mohou být drsné. Antikorozní ochrana tím není ovlivněna. ▪ Vlivem zbytků potravin vzniká na smaltovaných plochách bílý povlak. Povlak je zdravotně nezávadný. Na funkci spotřebiče to nemá vliv. Povlak můžete odstranit pomocí kyseliny citronové.
Skleněný kryt osvětlení trouby	<ul style="list-style-type: none"> ▪ Horký mycí roztok 	Při silném znečištění použijte čisticí prostředek na pečicí trouby.

Oblast	Vhodné čisticí prostředky	Pokyny
Rámy	<ul style="list-style-type: none"> ▪ Horký mycí roztok 	<p>Při silném znečištění namočte a použijte kartáček nebo nerezovou drátěnku.</p> <p>Poznámka: Pro důkladné vyčištění rámy vyndejte. → "Rámy", Strana 27</p>
Příslušenství	<ul style="list-style-type: none"> ▪ Horký mycí roztok ▪ Čisticí prostředek na pečicí trouby 	<p>Při silném znečištění namočte a použijte kartáček nebo nerezovou drátěnku.</p> <p>Smaltované příslušenství je vhodné pro mytí v myčce nádobí.</p> <p>Na parní nádoby z ušlechtilé oceli nepoužívejte drátěnku z ušlechtilé oceli.</p> <p>Nečistoty na parních nádobách z ušlechtilé oceli způsobené potravinami s obsahem škrobu (např. rýží) odstraňte vodou s octem.</p>
Nádržka na vodu	<ul style="list-style-type: none"> ▪ Horký mycí roztok 	<p>Aby se po čištění odstranily zbytky mycího prostředku, důkladně ji vypláchněte vodou.</p> <p>Po čištění nechte nádržku na vodu uschnout s otevřeným víčkem.</p> <p>Těsnění na víčku osušte.</p> <p>Nemyjte v myčce nádobí.</p>

16.2 Čištění spotřebiče

Abyste zabránili poškození spotřebiče, čistěte ho pouze stanovenými a vhodnými čisticími prostředky.

⚠ VÝSTRAHA – Nebezpečí popálení!

Během použití jsou spotřebič a jeho přístupné části horké.

- ▶ Dávejte pozor, abyste se nedotkli horkých prvků.
- ▶ Malé děti do 8 let je třeba udržovat z dosahu.

⚠ VÝSTRAHA – Nebezpečí požáru!

Volné zbytky pokrmů, tuk a šťáva z pečeně se mohou vznítit.

- ▶ Před spuštěním provozu odstraňte z pečicího prostoru, z topných prvků a příslušenství hrubé nečistoty.

Požadavek: Dodržujte pokyny k čisticím prostředkům.
→ "Čisticí prostředky", Strana 20

1. Spotřebič čistěte horkým mycím roztokem a hadrem.
 - Na některé povrchy můžete použít alternativní čisticí prostředky
→ "Vhodné čisticí prostředky", Strana 21
2. Osušte měkkým hadrem.

17 Funkce čištění humidClean

Čisticí funkce představuje rychlou alternativu pro průběžné čištění pečicího prostoru. Čisticí funkce namočí nečistoty odpařováním mycího roztoku. Nečistoty pak lze snadněji odstranit.

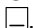

17.1 Nastavení čisticí funkce

⚠ VÝSTRAHA – Nebezpečí opaření!

Voda může v horké troubě způsobit vznik horké páry.

- ▶ Nikdy nelijte vodu do horké trouby.

Požadavek: Trouba je úplně vychladlá.

1. Vyndejte z trouby příslušenství.
2. 0,4 l vody smíchejte s kapkou mycího prostředku a nalijte doprostřed dna pečicí trouby. Nepoužívejte destilovanou vodu.
3. Stiskněte on/off.
- ✓ Zobrazí se druh ohřevu a teplota.
4. Otočným voličem nastavte druh ohřevu dolní ohřev .
5. Stiskněte teplotu.
6. Otočným voličem nastavte teplotu na 80 °C.
7. Stiskněte .
8. Otočným voličem nastavte dobu trvání 4 minuty.
9. Spusťte provoz pomocí start/stop.

- ✓ Spotřebič začne hřát a odměřuje se doba trvání.
 - ✓ Po uplynutí doby trvání zazní akustický signál. Na stavovém řádku se zobrazí text s upozorněním.
10. Pomocí on/off vypněte spotřebič a nechte ho cca 20 minut vychladnout.

17.2 Závěrečné čištění pečicího prostoru

POZOR!

Déle trvající vlhkost v troubě způsobuje korozi.

- ▶ Po použití funkce čištění pečicího prostoru vytřete a nechte úplně vyschnout.

Požadavek: Trouba je vychladlá.

1. Otevřete dvířka spotřebiče a utřete zbytkovou vodu savou houbovou utěrkou.
2. Hladké plochy v pečicím prostoru vyčistěte hadříkem nebo měkkým kartáčkem. Úporné nečistoty odstraňte drátěnkou z ušlechtilé oceli.
3. Vápenaté skvrny odstraňte hadrem namočeným v octě. Následně otřete čistou vodou a měkkým hadrem vytřete do sucha, také pod těsněním dvířek.
4. Nechte cca 1 hodinu otevřená dvířka spotřebiče v zajištěné poloze (cca 30°), aby pečicí prostor uschl.

18 Odvápnění

Aby spotřebič zůstal funkční, musíte ho pravidelně odvápnovat.

Frekvence odvápnování závisí na počtu provozů s párou a na tvrdosti vody. Spotřebič vás upozorní, jakmile už lze provést jen 5 nebo méně provozů s párou. Když neprovedete odvápnění, nemůžete už nastavit provoz s párou.

Odvápnění se skládá z několika kroků a trvá cca 70–95 minut:

- Odvápnění (cca 55–70 minut)
- První propláchnutí (cca 9–12 minut)
- Druhé propláchnutí (cca 9–12 minut)

Z hygienických důvodů musíte nechat odvápnění proběhnout kompletně.

Když se odvápnění přeruší, nemůžete nastavit provoz. Aby byl spotřebič opět provozuschopný, proveďte dvě propláchnutí.

18.1 Příprava před odvápněním

POZOR!

Doba působení při odvápnování je přizpůsobená námi doporučenému tekutému odvápnovacímu prostředku. Jiné odvápnovací prostředky mohou způsobit poškození spotřebiče.

► K odvápnění používejte výhradně námi doporučený tekutý odvápnovací prostředek.

Pokud by se odvápnovací roztok dostal na ovládací panel nebo jiné choulostivé povrchy, poškodily by se.

► Odvápnovací roztok ihned omyjte vodou.

1. Namíchání odvápnovacího roztoku:
 - 200 ml tekutého odvápnovacího prostředku
 - 400 ml vody
2. Otevřete ovládací panel.

3. Vyndejte nádržku na vodu a naplňte ji odvápnovacím roztokem.
4. Nádržku na vodu s odvápnovacím roztokem nasadte zpět.
5. Zavřete ovládací panel.

18.2 Nastavení odvápnění

Požadavek: → "Příprava před odvápněním", Strana 23

1. Stiskněte menu.
2. V nabídce druhů provozu zvolte "Odvápnění".
 - ✓ Na displeji se zobrazí doba trvání. Doba trvání nelze změnit.
3. Spusťte provoz pomocí start/stop.
 - ✓ Odvápnění se spustí a doba trvání se začne odměřovat.
 - ✓ Jakmile je dokončená první fáze odvápnění, zazní akustický signál. Spotřebič vás dvakrát vyzve, abyste provedli propláchnutí.
4. Pro propláchnutí spotřebiče proveďte pro každé propláchnutí následující:
 - Otevřete ovládací panel a vyndejte nádržku na vodu.
 - Nádržku na vodu důkladně vypláchnete a naplňte ji vodou.
 - Vložte nádržku na vodu a zavřete ovládací panel.
 - Pomocí start/stop spusťte propláchnutí.
- ✓ Když jedno propláchnutí skončí, zazní akustický signál.
5. Když skončí druhé propláchnutí:
 - Vylijte a vysušte nádržku na vodu.
 - "Vyprázdnění nádržky na vodu", Strana 17
 - Vypněte spotřebič pomocí on/off.
- ✓ Odvápnění je dokončené a spotřebič je opět připravený k provozu.

19 Sušení

Po provozu vnitřek trouby vysušte, aby v něm nezůstala zbývající vlhkost.

POZOR!

Voda na dně trouby při provozu spotřebiče s teplotami vyššími než 120 °C způsobí poškození smaltu.

- Nespouštějte provoz, pokud je na dně trouby voda.
- Před spuštěním provozu vodu na dně trouby utřete.

19.1 Vysušení vnitřku trouby

Vnitřek trouby můžete vysušit ručně nebo můžete použít funkci sušení.

1. Nechte spotřebič vychladnout.
2. Odstraňte z vnitřku trouby nečistoty.
3. Vyřete vodu v troubě.
4. Vysušte vnitřek trouby.
 - Pro ruční vysušení vnitřku trouby nechte 1 hodinu otevřená dvířka spotřebiče.

- Pro použití funkce sušení nastavte tuto funkci.
- "Nastavení sušení", Strana 23

Nastavení sušení

1. Nechte spotřebič vychladnout.
2. Hrubé nečistoty uvnitř trouby ihned odstraňte a vyřete vlhkost na dně trouby.
3. Stiskněte menu.
4. V nabídce druhů provozu stiskněte sušení. Doba trvání je nastavená na 10:00 min a nelze ji změnit.
5. Pro spuštění funkce sušení stiskněte start/stop.
 - ✓ Spotřebič začne hřát a odměřuje se doba trvání.
6. Po uplynutí doby trvání:
 - Na displeji se zobrazí text s upozorněním.
 - Pro předčasné vypnutí akustického signálu stiskněte start/stop.
 - Vypněte spotřebič pomocí on/off.

20 Dvířka spotřebiče

Pro důkladné vyčištění můžete dvířka spotřebiče demontovat.

20.1 Vysazení dvířek spotřebiče

⚠ VÝSTRAHA – Nebezpečí zranění!

Součásti uvnitř dvířek spotřebiče mohou mít ostré hrany.

- ▶ Používejte ochranné rukavice.
- Závěsy dvířek spotřebiče se během otevírání a zavírání dvířek pohybují a mohou vás uskrýpnout.
- ▶ Nesahejte do prostoru závěsů.

1. Zcela otevřete dvířka spotřebiče.

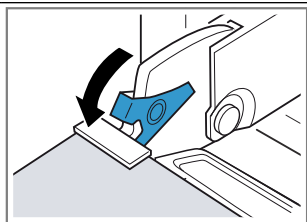
2. ⚠ VÝSTRAHA – Nebezpečí zranění!

Pokud nejsou závěsy zajištěné, mohou velkou silou zaklapnout.

- ▶ Dbejte na to, aby byly zajišťovací páčky vždy zaklopené, resp. při vysazování dvířek spotřebiče zcela vyklopené.

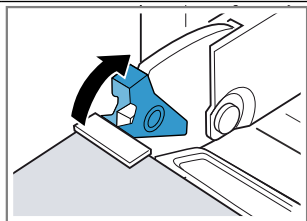
Vyklopte zajišťovací páčku na levém a pravém závěsu.

Vyklopená zajišťovací páčka



Závěs je zajištěný a nemůže zaklapnout.

Zaklopená zajišťovací páčka



Dvířka spotřebiče jsou zajištěná a nelze je vysadit.

✓ Zajišťovací páčky jsou vyklopené. Závěsy jsou zajištěné a nemohou zaklapnout.

3. Zavřete dvířka spotřebiče až nadoraz ①. Uchopte dvířka spotřebiče oběma rukama vlevo a vpravo a vytáhněte je nahoru ②.

4. Dvířka spotřebiče položte na rovnou plochu.

Demontáž nádoby na kondenzovanou vodu

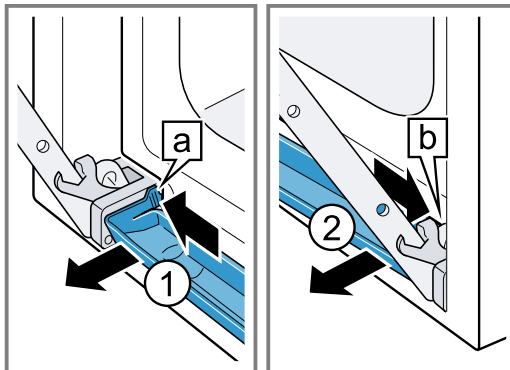
Poznámky

- Nádobu na kondenzovanou vodu po každém provozu s párou a před každou demontáží utřete.
- Nádobu na kondenzovanou vodu nemyjte v myčce nádobí.

Požadavek: Dvířka spotřebiče musí být demontovaná.

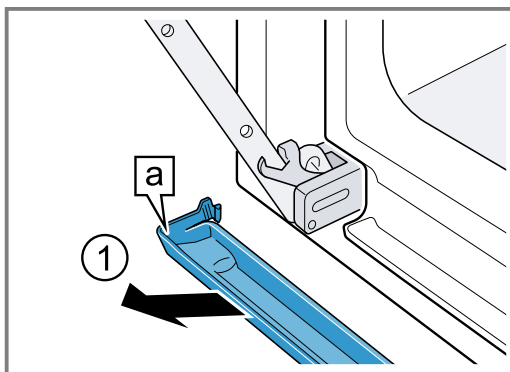
1. Stiskněte levé tlačítko [a] tak ①, aby vyskočil háček.

2. Stiskněte pravé tlačítko [b] tak ②, aby vyskočil háček.



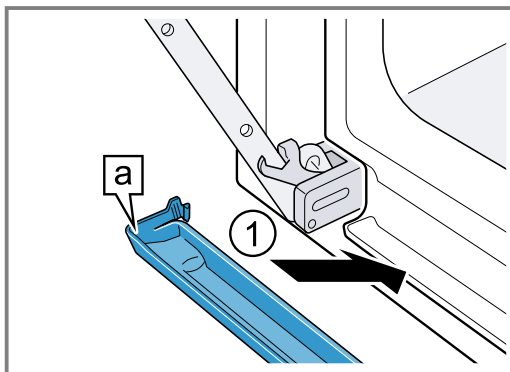
3. Nádobu na kondenzovanou vodu nakloňte mírně dopředu tak, aby se uvolnily dolní přídržné háčky.


4. Vytáhněte nádobu na kondenzovanou vodu [a] oběma rukama šikmo nahoru ①.

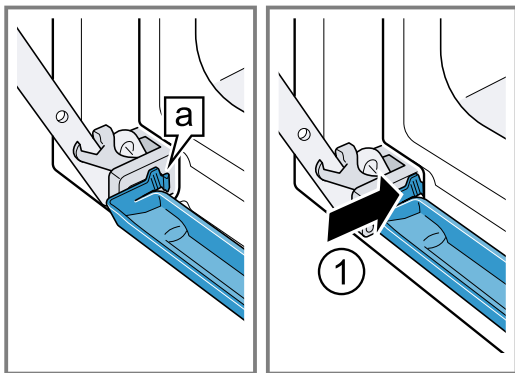


Montáž nádoby na kondenzovanou vodu

1. Oběma rukama vložte šikmo nádobu na kondenzovanou vodu [a] ①.



2. Háčky  nádoby na kondenzovanou vodu nechte vlevo a vpravo zaskočit do otvoru ①.



3. Nádoby na kondenzovanou vodu zatlačte tak, aby háčky vpravo, vlevo a dole zaskočily.
 ✓ Nádoba na kondenzovanou vodu je namontovaná ve vodorovné poloze.

20.2 Nasazení dvířek spotřebiče

VÝSTRAHA – Nebezpečí zranění!

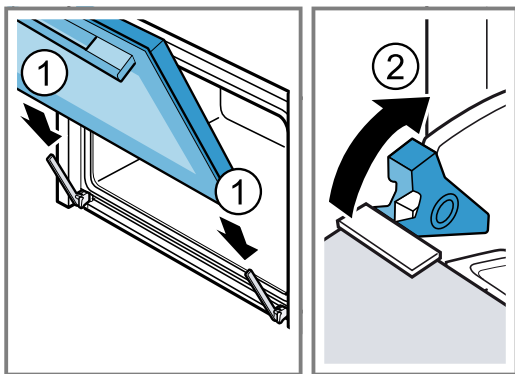
Závěsy dvířek spotřebiče se během otevírání a zavírání dvířek pohybují a mohou vás uskrýpnout.

- Nesahejte do prostoru závěsů.

Pokud nejsou závěsy zajištěné, mohou velkou silou zaklapnout.

- Dbejte na to, aby byly zajišťovací páčky vždy zaklopené, resp. při vysazování dvířek spotřebiče zcela vyklopené.

1. Dvířka spotřebiče nasadíte rovně na oba závěsy ①. Zasuňte dvířka spotřebiče až nadoraz.
2. Zcela otevřete dvířka spotřebiče.
3. Zaklopte zajišťovací páčku na levém a pravém závěsu ②.



- ✓ Zajišťovací páčky jsou zaklopené. Dvířka spotřebiče jsou zajištěná a nelze je vysadit.

4. Zavřete dvířka spotřebiče.

20.3 Demontáž skleněných tabulí

VÝSTRAHA – Nebezpečí zranění!

Závěsy dvířek spotřebiče se během otevírání a zavírání dvířek pohybují a mohou vás uskrýpnout.

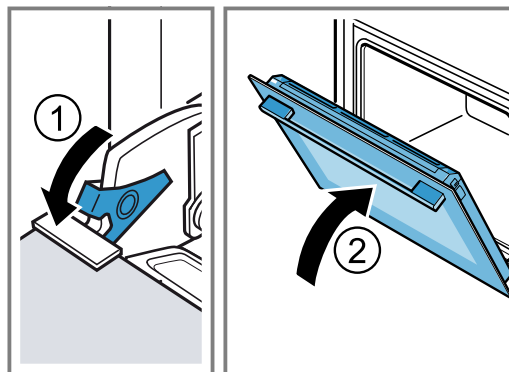
- Nesahejte do prostoru závěsů.

Součásti uvnitř dvířek spotřebiče mohou mít ostré hrany.

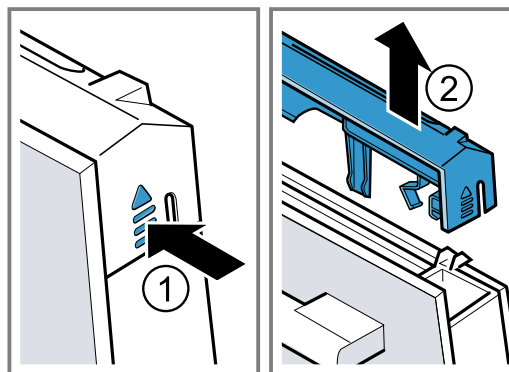
- Používejte ochranné rukavice.

1. Zcela otevřete dvířka spotřebiče.

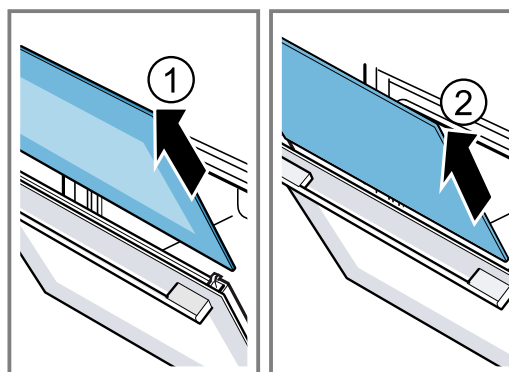
2. Vyklopte zajišťovací páčku na levém a pravém závěsu ①.
- ✓ Zajišťovací páčky jsou vyklopené. Závěsy jsou zajištěné a nemohou zaklapnout.
3. Zavřete dvířka spotřebiče až nadoraz ②.



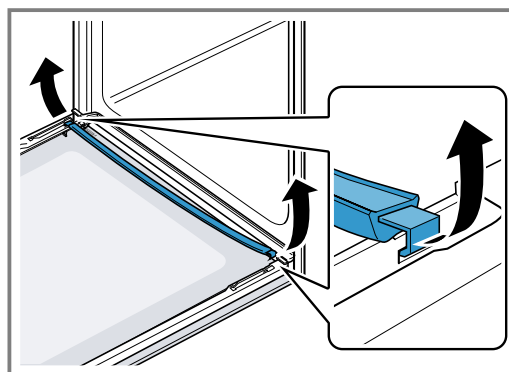
4. Vlevo a vpravo zatlačte zvenku na kryt dvířek ①, až vyskočí.
5. Sejměte kryt dvířek ②.



6. Vytáhněte vnitřní sklo ① a opatrně ho položte na rovnou plochu.
7. Vytáhněte mezisklo ② a opatrně ho položte na rovnou plochu.

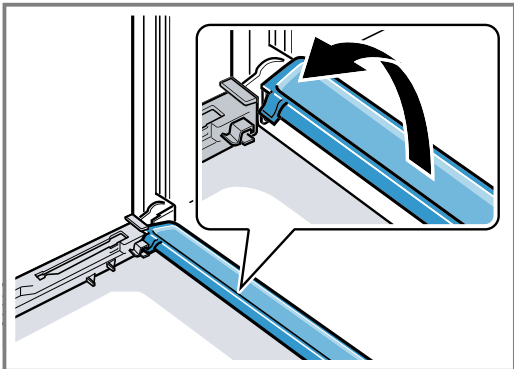


8. Otevřete dvířka spotřebiče a sejměte těsnění dvířek.



9. V případě potřeby můžete za účelem čištění vyjmout kondenzační lištu.

- Otevřete dvířka spotřebiče.
- Kondenzační lištu odklopte nahoru a vyjměte.



10. **⚠ VÝSTRAHA – Nebezpečí zranění!**

Poškrábané sklo ve dvířkách spotřebiče může prasknout.

- ▶ Na čištění skla ve dvířkách trouby nepoužívejte ostré abrazivní čisticí prostředky nebo ostré kovové škrabky, protože by mohly poškrábat povrch.

Demontované skleněné tabule vyčistěte z obou stran čisticím prostředkem na sklo a měkkým hadrem.

11. Kondenzační lištu vyčistěte hadrem a horkým mycím roztokem.

12. Vyčistěte dvířka spotřebiče.

→ "Vhodné čisticí prostředky", Strana 21

13. Skleněné tabule osušte a namontujte zpět.


20.4 Montáž skleněných tabulí

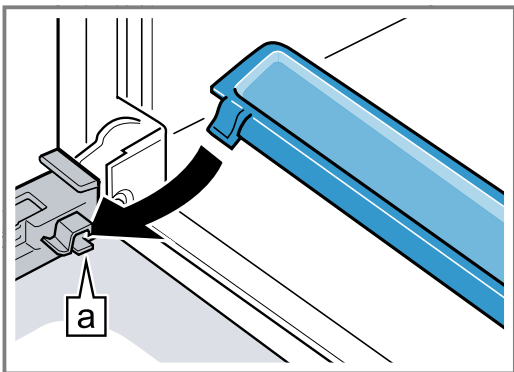
⚠ VÝSTRAHA – Nebezpečí zranění!

Závěsy dvířek spotřebiče se během otevírání a zavírání dvířek pohybují a mohou vás uskrýpnout.

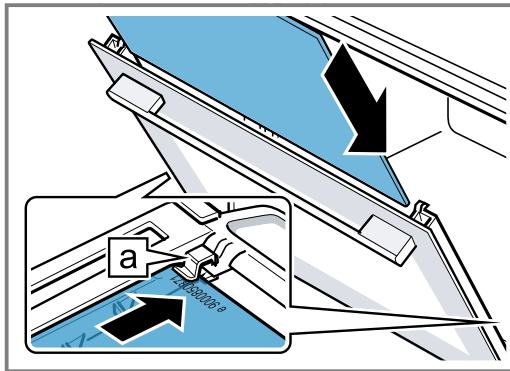
- ▶ Nesahejte do prostoru závěsů.
- Součásti uvnitř dvířek spotřebiče mohou mít ostré hrany.
- ▶ Používejte ochranné rukavice.


1. Zcela otevřete dvířka spotřebiče.

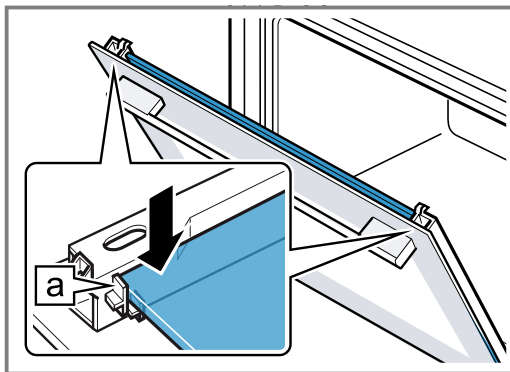
2. Kondenzační lištu nasadte svisle do držáku  a otočte ji dolů.



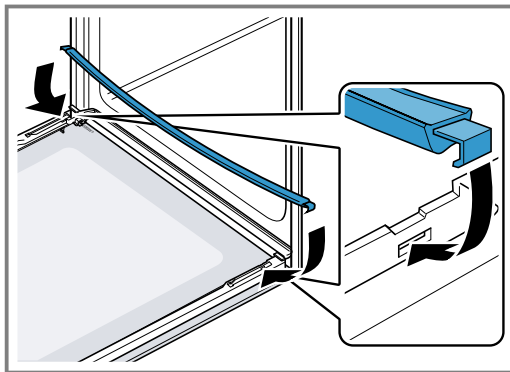
3. Mezisklo zasuňte do levého a pravého držáku .



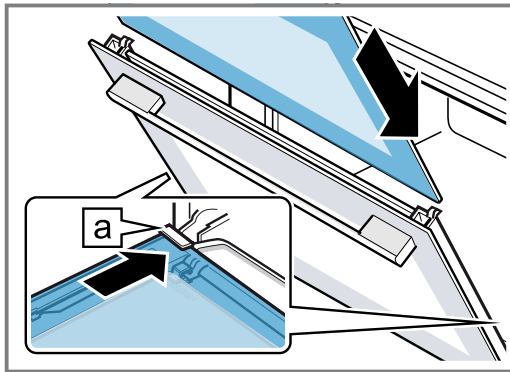
4. Mezisklo nahoře přitlačte tak, aby bylo v levém a pravém držáku .



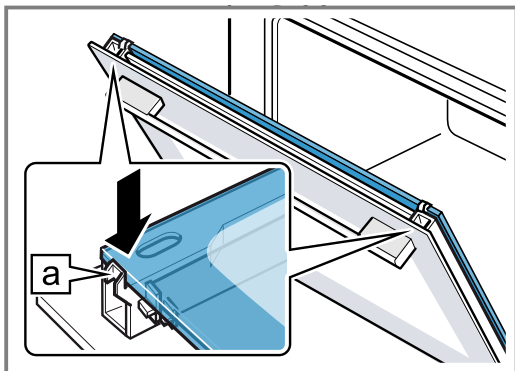
5. Otevřete dvířka spotřebiče a nasadte těsnění dvířek.



6. Vnitřní sklo zasuňte do levého a pravého držáku .

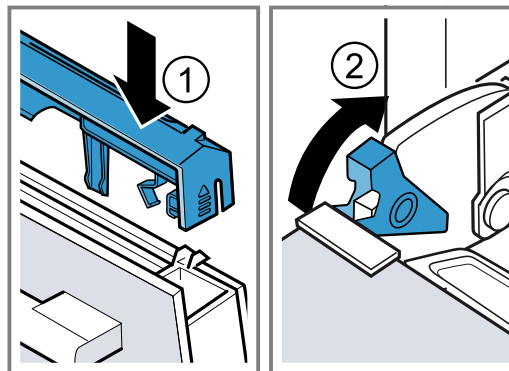


7. Vnitřní sklo nahoře přitlačte tak, aby bylo v levém a pravém držáku **a**.



8. Nasadte kryt dvířek ① a přitlačte ho tak, aby slyšitelně zaskočil.
9. Zcela otevřete dvířka spotřebiče.

10. Zaklopte zajišťovací páčku na levém a pravém závěsu ②.



- ✓ Zajišťovací páčky jsou zaklopené. Dvířka spotřebiče jsou zajištěná a nelze je vysadit.

11. Zavřete dvířka spotřebiče.

Poznámka: Troubu používejte teprve tehdy, když jsou skleněné tabule řádně namontované.

21 Rámy

Kvůli důkladnému čištění ráků a pečicího prostoru nebo výměně ráků můžete ráky vyjmout.

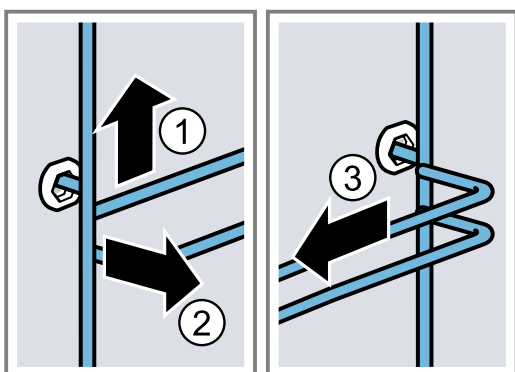
21.1 Vyjmutí ráků

⚠ VÝSTRAHA – Nebezpečí popálení!

Ráky se silně zahřívají.

- ▶ Nikdy se nedotýkejte horkých ráků.
- ▶ Vždy nechte spotřebič vychladnout.
- ▶ Udržujte mimo dosah dětí.

1. Rám mírně nazdvihněte ① a vyhákněte ②.
2. Vytáhněte rám dopředu ③ a vyndejte ho.



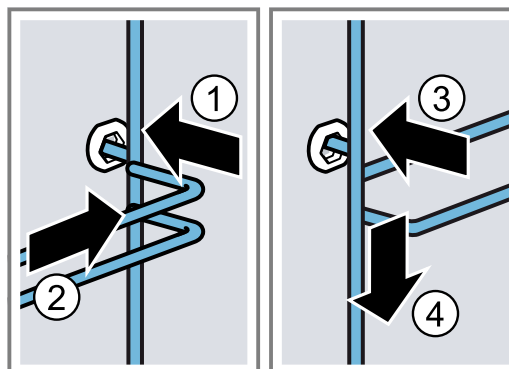
3. Rám vyčistěte.

→ "Čisticí prostředky", Strana 20

21.2 Nasazení ráků

Poznámky

- Ráky pasují pouze vpravo nebo vlevo.
 - U obou ráků dbejte na to, aby byly prohnuté tyče vepředu.
1. Rám zasuňte doprostřed do zadního otvoru ① tak, aby rám doléhal ke stěně trouby, a zatlačte ho dozadu ②.
 2. Rám zasuňte do předního otvoru ③ tak, aby rám doléhal ke stěně trouby, a zatlačte ho dolů ④.



22 Odstranění poruch

Menší poruchy vašeho přístroje můžete odstranit vlastními silami. Před kontaktováním zákaznické služby využijte informací o odstraňování poruch. Vyvarujete se tak zbytečných nákladů.

⚠ VÝSTRAHA – Nebezpečí zranění!

Neodborné opravy jsou nebezpečné.

- ▶ Opravy spotřebiče smí provádět pouze vyškolený odborný personál.
- ▶ Pokud má spotřebič závadu, kontaktujte zákaznický servis.

⚠ VÝSTRAHA – Nebezpečí úrazu elektrickým proudem!

Neodborné opravy jsou nebezpečné.

- ▶ Opravy spotřebiče smí provádět pouze odborný personál, který je k tomu vyškolený.
- ▶ K opravě spotřebiče se smí používat pouze originální náhradní díly.
- ▶ V případě poškození síťového kabelu tohoto spotřebiče musí být tento obnoven vyškoleným odborným personálem.

22.1 Poruchy funkce

Závada	Příčina a řešení závady
Spotřebič nepracuje.	Pojistka je vadná. <ul style="list-style-type: none"> ▶ Zkontrolujte pojistku v pojistkové skříňce.
	Výpadek napájení. <ul style="list-style-type: none"> ▶ Zkontrolujte, zda v místnosti funguje osvětlení místnosti nebo jiné přístroje.
	Závada elektroniky <ol style="list-style-type: none"> 1. Vypnutím jističe krátce odpojte spotřebič od elektrické sítě. 2. Resetujte základní nastavení na tovární nastavení. → "Základní nastavení", Strana 20
Na displeji se zobrazí „Jazyk čeština“.	Výpadek napájení. <ul style="list-style-type: none"> ▶ Provedte nastavení pro první uvedení do provozu. → "První uvedení do provozu", Strana 12
Provoz se nespustí nebo se přeruší.	Porucha funkce <ul style="list-style-type: none"> ▶ Kontaktujte zákaznický servis. → "Zákaznický servis", Strana 30
	Možné jsou různé příčiny. <ul style="list-style-type: none"> ▶ Zkontrolujte pokyny, které se zobrazí na displeji. → "Zobrazení informací", Strana 13
Spotřebič nehřeje, na displeji se zobrazí „Je zapnutý předváděcí režim“.	Spotřebič se nachází v předváděcím režimu. <ol style="list-style-type: none"> 1. Vypnutím pojistky v pojistkové skříňce odpojte spotřebič krátce od elektrické sítě a znovu ho zapněte. 2. Během 3 minut vypněte předváděcí režim v → "Základní nastavení", Strana 20.
	Výpadek napájení. <ul style="list-style-type: none"> ▶ Po výpadku proudu jednou otevřete a zavřete dvířka spotřebiče. ✓ Spotřebič se zkontroluje a je připravený k použití.
Spotřebič se nespustí a na displeji se zobrazí „Příliš horký pečicí prostor“.	Pečicí prostor je pro zvolený pokrm nebo druh ohřevu příliš horký. <ul style="list-style-type: none"> ▶ Nechte pečicí prostor vychladnout a spusťte spotřebič znovu.
Nezobrazí se čas, když je spotřebič vypnutý.	Změnili jste základní nastavení. <ul style="list-style-type: none"> ▶ Změňte základní nastavení ukazatele času. → "Základní nastavení", Strana 20
Ovládací panel nelze otevřít.	Pojistka je vadná. <ul style="list-style-type: none"> ▶ Zkontrolujte pojistku v pojistkové skříňce.
	Výpadek napájení. <ul style="list-style-type: none"> ▶ Zkontrolujte, zda v místnosti funguje osvětlení místnosti nebo jiné přístroje.

Závada	Příčina a řešení závady
Ovládací panel nelze otevřít.	<p>Porucha funkce</p> <ol style="list-style-type: none"> 1. Kontaktujte zákaznický servis. → "Zákaznický servis", Strana 30 2. Pokud je v nádržce na vodu voda, nádržku na vodu vyprázdněte: <ul style="list-style-type: none"> - Otevřete dvířka spotřebiče. - Uchopte panel vpravo a vlevo dole. - Panel pomalu vytáhněte a posuňte nahoru.
Vznik velkého množství páry při vaření v páře.	<p>Spotřebič se automaticky kalibruje. Není potřebné žádné jednání.</p> <p>Při příliš krátkých dobách pečení se spotřebič automaticky nekalibruje. Pokud opakovaně vzniká velké množství páry, spotřebič znovu zkalibrujte.</p> <ol style="list-style-type: none"> 1. Resetujte spotřebič na nastavení z výroby. → "Základní nastavení", Strana 20 2. Zopakujte kalibraci. → "Před prvním použitím", Strana 11
Při vaření uniká z větších štěrbin pára.	<p>Unikání páry je normální. Není potřebné žádné jednání.</p>
Spotřebič vás vyzve, abyste provedli odvápnění, aniž by se předtím zobrazilo počítadlo.	<p>Je nastavená příliš nízká tvrdost vody.</p> <ol style="list-style-type: none"> 1. Odvápněte spotřebič. → "Odvápnění", Strana 23 2. Zkontrolujte tvrdost vody a nastavte ji v základních nastaveních. → "Základní nastavení", Strana 20
Spotřebič vás vyzve k propláchnutí.	<p>Během odvápnění došlo k přerušení napájení nebo vypnutí spotřebiče.</p> <ul style="list-style-type: none"> ▶ Propláchněte dvakrát spotřebič. → "Odvápnění", Strana 23
Na displeji se zobrazí "Naplňte nádržku na vodu", ačkoli je nádržka na vodu naplněná.	<p>Nádržka na vodu správně nezaskočila.</p> <ul style="list-style-type: none"> ▶ Nasadte správně nádržku na vodu tak, aby zaskočila do držáku. → "Naplnění nádržky na vodu", Strana 15 <p>Nádržka na vodu spadla. V důsledku otřesu se uvolnily díly v nádržce na vodu. Nádržka na vodu netěsní.</p> <ul style="list-style-type: none"> ▶ Objednejte si novou nádržku na vodu.
	<p>Porucha funkce</p> <ul style="list-style-type: none"> ▶ Nepoužívejte demineralizovanou nebo filtrovanou vodu. → "Před prvním uvedením do provozu", Strana 11 <p>Senzor je vadný.</p> <ul style="list-style-type: none"> ▶ Kontaktujte zákaznický servis. → "Zákaznický servis", Strana 30
Tlačítka blikají.	<p>Za ovládacím panelem se vytvořila kondenzovaná voda. Není nutné nic dělat. Jakmile se kondenzovaná voda odpaří, tlačítka přestanou blikat.</p>
Při vaření s párou je slyšet zvuky „plop“.	<p>Pára způsobuje efekt chladného a teplého objemu u zmrazených potravin. Není potřebné žádné jednání.</p>
Spotřebič při provozu a po vypnutí bzučí.	<p>Tento provozní zvuk vzniká při kontrole funkce čerpadla. Není potřebné žádné jednání.</p>
Při otevření ovládacího panelu spotřebič bzučí nebo cvaká.	<p>Tento provozní zvuk vzniká při vytažení ovládacího panelu. Není potřebné žádné jednání.</p>
Osvětlení varného prostoru nefunguje.	<p>LED žárovka je vadná.</p> <p>Poznámka: Neodstraňujte skleněný kryt.</p> <ul style="list-style-type: none"> ▶ Kontaktujte zákaznický servis. → "Zákaznický servis", Strana 30
Dosažena maximální doba provozu.	<p>Aby se zabránilo neúmyslnému trvalému provozu, po několika hodinách spotřebič automaticky přestane hřát, pokud nedojde ke změně nastavení. Na displeji se zobrazí upozornění. Kdy je dosaženo maximální doby provozu, záleží na aktuálních nastaveních druhu provozu.</p> <ol style="list-style-type: none"> 1. Pro pokračování provozu nejprve vypněte spotřebič pomocí on/off. 2. Poté spotřebič zapněte pomocí on/off a nastavte požadovaný provoz. <p>Tip: Aby nedošlo k nežádoucímu vypnutí spotřebiče, nastavte dobu trvání.</p>

Závada	Příčina a řešení závady
Na ukazateli se zobrazí zpráva začínající na "D" nebo "E", tj. D0111 nebo E0111.	Elektronika rozpoznala chybu. <ol style="list-style-type: none"> Spotřebič vypněte a opět ho zapněte. ✓ Pokud byla porucha jednorázová, hlášení zhasne. Pokud se hlášení zobrazí znovu, kontaktujte zákaznický servis. Při telefonátu uveďte přesné chybové hlášení. → "Zákaznický servis", Strana 30
Výsledek pečení není uspokojivý.	Nastavení nebyla správná. Hodnoty nastavení, např. teplota nebo doba trvání, závisí na receptu, množství a potravinách. <ul style="list-style-type: none"> Příště nastavte nižší nebo vyšší hodnoty. <p>Tip: Velké množství informací k pečení a vhodným hodnotám nastavení najdete na naší domovské stránce siemens-home.bsh-group.com.</p>

23 Likvidace

23.1 Likvidace starého spotřebiče

Díky ekologické likvidaci je možné opětovné použití cenných surovin.

- Vytáhněte síťovou zástrčku síťového kabelu ze zásuvky.
- Odpojte síťový kabel.
- Spotřebič ekologicky zlikvidujte.
Informace o aktuálních možnostech likvidace obdržíte u specializovaného prodejce nebo na obecním nebo městském úřadu.



Tento spotřebič je označen v souladu s evropskou směrnicí 2012/19/EU o nakládání s použitými elektrickými a elektronickými zařízeními (waste electrical and electronic equipment - WEEE).

Tato směrnice stanoví jednotný evropský (EU) rámec pro zpětný odběr a recyklování použitých zařízení.

24 Zákaznický servis

Podrobné informace o záruční době a záručních podmínkách ve vaší zemi obdržíte u svého zákaznického servisu, svého prodejce nebo na našich internetových stránkách.

Při kontaktování zákaznického servisu potřebujete označení produktu (E-č.) a výrobní číslo (FD) vašeho spotřebiče.

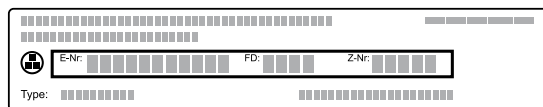
Kontaktní údaje zákaznického servisu viz příložený seznam servisních služeb nebo naše webová stránka.

Tento výrobek obsahuje zdroje světla třídy energetické účinnosti G. Zdroje světla se dodávají jako náhradní díl a měnit ho smí pouze vyškolený odborný personál.

24.1 Označení produktu (E-č.) a výrobní číslo (FD)

Označení produktu (E-č.) a výrobní číslo (FD) je uvedeno na typovém štítku spotřebiče.

Typový štítek s příslušnými čísly najdete po otevření dveří spotřebiče. U některých spotřebičů, které jsou vybavené párou, najdete typový štítek za panelem.



Pro rychlé nalezení údajů vašeho spotřebiče a telefonního čísla zákaznického servisu si můžete údaje poznačit.

25 Správný postup

Zde najdete vhodné nastavení, příslušenství a nádoby pro různé pokrmy. Doporučení jsme optimálně přizpůsobili pro váš spotřebič.

25.1 Všeobecné pokyny k přípravě

Při přípravě všech pokrmů se řiďte těmito informacemi.

- Teplota a doba pečení závisí na množství a receptu. Proto jsou zde uvedeny rozsahy nastavení. Nejdříve vyzkoušejte nižší hodnoty.

- Hodnoty nastavení platí pro vložení pokrmu do studené pečicí trouby. Příslušenství vložte do trouby až po přehřátí.
- Příslušenství, které nepoužíváte, z trouby vyjměte.

25.2 Pokyny k pečení

- Pro pečení koláčů, pečiva nebo chleba jsou nejvhodnější tmavé kovové formy na pečení.

- Na nákypy a zapékané pokrmy používejte široké mělké nádoby. V úzké vysoké nádobě budou pokrmy vyžadovat více času a budou na horní straně tmavší.
- Pokud pečete nákypy přímo v univerzálním hlubokém plechu, zasuňte ho do úrovně 1.
- Hodnoty nastavení pro těsto na chléb platí jak pro těsto na plechu na pečení, tak i pro těsto pečené v truhlíkové formě.

POZOR!

Když se v horké troubě nachází voda, vzniká pára. Vlivem změny teploty může dojít k poškození.

- ▶ Nikdy nelijte vodu do horké trouby.
- ▶ Nikdy nestavte nádobu s vodou na dno pečicího prostoru.

Úroveň vkládání

Když pečete na jedné úrovni, používejte úroveň vkládání 1.

Pečení na 2 úrovních	Úroveň
Univerzální hluboký plech	3
Plech na pečení	1
Dva rošty a na nich formy	3
	1

Používejte druh ohřevu 4D horký vzduch.

Poznámky

- Současně vložené pečivo na plechách na pečení nebo ve formách nemusí být hotové ve stejnou dobu.
- Pečení s přidáváním páry je možné pouze na jedné úrovni.

25.3 Pokyny k pečení, dušení a grilování

- Doporučená nastavení platí pro pečený pokrm s teplotou z lednice a pro drůbež v kuchyňské úpravě bez nádivky.
- Drůbež položte do nádoby prsní stranou nebo kůží dolů.
- Pečení, grilovaný pokrm nebo celou rybu po uplynutí cca 1/2 až 2/3 uvedené doby obraťte.

Pečení na roštu

Při pečení na roštu bude pečený pokrm ze všech stran obzvláště křupavý. Můžete péct například velkou drůbež nebo více kusů současně.

- Pečte kusy s podobnou hmotností a výškou. Grilované kousky se opečou rovnoměrně a zůstanou šťavnaté.
- Pečený pokrm položte přímo na rošt.
- Pro zachycení odkapávající tekutiny zasuňte univerzální hluboký plech s roštěm s pokrmem do uvedené úrovně vkládání.
- Podle velikosti a druhu pečeného pokrmu přidejte do univerzálního hlubokého plechu až 1/2 litru vody. Ze zachyceného výpeku můžete připravit omáčku. Navíc vznikne méně kouře a pečicí prostor se méně zašpiní.

Pečení v nádobě

Při pečení v přiklopené nádobě zůstane pečicí prostor čistější.

Obecné pokyny k pečení v nádobě

- Používejte žáruvzdorné nádoby vhodné do pečicí trouby.
- Nádobu postavte na rošt.
- Nejvhodnější jsou nádoby ze skla.
- Řiďte se pokyny výrobce nádoby na pečení.

Pečení v nepřiklopené nádobě

- Použijte vysokou formu na pečení.
- Pokud nemáte vhodnou nádobu, můžete použít univerzální hluboký plech.

Pečení v přiklopené nádobě

- Použijte odpovídající poklici, která dobře přiléhá.
- U masa by měla být vzdálenost mezi pečeným masem a poklicí minimálně 3 cm. Maso může zvětšit svůj objem.

⚠ VÝSTRAHA – Nebezpečí opaření!

Při odklopení poklice po pečení může proudit ven velmi horká pára. V závislosti na teplotě nemusí být pára vidět.

- ▶ Nadzdvihněte poklici, aby horká pára unikala směrem od vašeho těla.
- ▶ Udržujte mimo dosah dětí.

Grilování

Grilujte pokrmy, které mají být křupavé.

- Grilujte grilované kousky s podobnou hmotností a výškou. Grilované kousky se opečou rovnoměrně a zůstanou šťavnaté.
- Grilované kousky položte přímo na rošt.
- Pro zachycení odkapávající tekutiny zasuňte pod rošt minimálně o jednu úroveň níž univerzální hluboký plech.

Poznámky

- Grilovací topné těleso se stále znovu zapíná a vypíná. To je normální. Frekvence se řídí podle nastaveného stupně grilování.
- Při grilování může vznikat kouř.

25.4 Vaření v páře

Vařte pokrmy šetrně. Pokrm zůstane obzvláště šťavnatý.

Na rozdíl od pečení s přidáváním páry nezíská maso kůrku.

- Používejte nepřiklopené žáruvzdorné nádoby odolné vůči páře.
- Nejvhodnější je parní nádoba s otvory, velikost XL. Pro zachycení odkapávající tekutiny pod ni zasuňte do trouby o jednu úroveň níž univerzální hluboký plech. Můžete použít také skleněnou mísu a postavit ji na rošt.
- Potraviny, které se normálně připravují ve vodní lázni, zakryjte fólií, např. potravinářskou fólií.
- Pokrm nemusíte obracet.
- Jako variantu můžete maso, drůbež nebo rybu před vařením v páře opéct. Zkratek dobu vaření.
- Větší kusy potřebují delší dobu rozehtátí a delší dobu vaření.
- Pokud použijete více kusů se stejnou hmotností, spotřebič prodlouží dobu rozehtátí. Doba vaření zůstane stejná.

- V hlavní části návodu k použití najdete informace, jak nastavíte vaření v páře.
→ "Pára", Strana 15

Zelenina na více úrovních

Na dvou úrovních můžete výborně připravovat několik pokrmů nebo celé menu, např. brokolici a brambory.

Rýže nebo obilné pokrmy

- Přidejte vodu nebo tekutinu v uvedeném poměru.
Například 1 : 1,5 znamená 100 g rýže, 150 ml tekutiny.

25.5 Příprava zmrazených potravin

- Nepoužívejte silně namražené zmrazené potraviny.
- Led odstraňte.
- Zmrazené potraviny mohou být předpečené nerovnoměrně. Zhnědnutí po upečení pak bude také nerovnoměrné.

25.6 Příprava hotových pokrmů

- Vyjměte hotové pokrmy z obalu.
- Pokud hotový pokrm ohříváte nebo vaříte v nádobě, použijte žáruvzdornou nádobu.

25.7 Výběr pokrmů

Doporučená nastavení pro čtené pokrmy rozříděné podle kategorií pokrmů.

Doporučená nastavení pro různé pokrmy

Pokrm	Příslušenství/nádob a	Úroveň	Druh ohřevu → Strana 8	Teplota ve °C	Intenzita páry	Doba trvání v min
Třený koláč, jemný	hranatá forma	1		150–170	-	60–80
Ovocný nebo tvarohový dort s korpusem z křehkého těsta	Dortová forma Ø 26 cm	1		170–180	-	60–80
Piškotový dort, 6 vajec	Dortová forma Ø 28 cm	1		150–170 ¹	-	30–50
Piškotový dort, 6 vajec	Dortová forma Ø 28 cm	1		1. 150–160 2. 150–160	Nízká Vypnout	1. 10 2. 25–35
Piškotový dort, 6 vajec	Dortová forma Ø 28 cm	1		150–160	-	50–60
Křehký koláč se šťavnatou horní vrstvou	Univerzální hluboký plech	1		160–180	-	60–80
Kynutý koláč se šťavnatou horní vrstvou	Univerzální hluboký plech	1		180–200	-	30–45
Muffiny	Plech na muffiny	1		170–190	-	15–30
Drobné kynuté pečivo	Plech na pečení	1		160–170	-	30–40
Drobné kynuté pečivo	Plech na pečení	1		160–180	Střední	25–35
Cukroví	Plech na pečení	2		140–160	-	15–30
Cukroví, 2 úrovně	Univerzální hluboký plech + Plech na pečení	3+1		130–150	-	20–35
Chléb, volně položený, 750 g	Univerzální hluboký plech nebo hranatá forma	1		1. 210–220 ¹ 2. 180–190	-	1. 10–15 2. 25–35
Chléb, volně položený, 750 g	Univerzální hluboký plech nebo hranatá forma	1		1. 210–220 2. 180–190	Intenzivní Vypnout	1. 10–15 2. 25–35

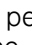
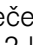
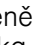
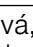

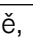






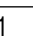

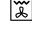


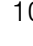

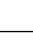

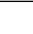
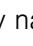
¹ Spotřebič předehejte.

² Na počátku do nádoby naplňte cca 100 ml tekutiny. Během provozu se musí do nádržky na vodu doplňovat voda.

³ Pokrm po 2/3 celkové doby obraťte.

Pokrm	Příslušenství/nádo- ba	Úroveň	Druh ohřevu → <i>Strana 8</i>	Teplota ve °C	Intenzita páry	Doba trvání v min
Chléb, volně položený, 1500 g	Univerzální hluboký plech nebo hranatá forma	1		1. 210–220 ¹ 2. 180–190	-	1. 10–15 2. 40–50
Chléb, volně položený, 1500 g	Univerzální hluboký plech nebo hranatá forma	1		1. 210–220 2. 180–190	Intenzivní Vypnout	1. 10–15 2. 45–55
Chléb, volně položený, 1500 g	hranatá forma	1		200–210	-	35–45
Chlebová placka	Univerzální hluboký plech	2		220–230	Intenzivní	20–30
Housky, čerstvé	Plech na pečení	1		180 - 200	-	25 - 35
Housky, čerstvé	Plech na pečení	1		200 - 220	Střední	20 - 30
Pizza, čerstvá	Plech na pečení	1		200–220	-	20–30
Pizza, čerstvá, 2 úrovně	Univerzální hluboký plech + Plech na pečení	3+1		180–200	-	35–45
Pizza, čerstvá, tenké těsto, ve formě na pizzu	Plech na pizzu	1		210–230	-	20–30
Quiche	Koláčová forma Černý plech	1		190–210	-	30–45
Alsaský koláč	Univerzální hluboký plech	1		260–280 ¹	-	10–20
Alsaský koláč	Univerzální hluboký plech	1		200–220 ¹	Střední	15–25
Nákyp, slaný, vařené pří- sady	Zapékací forma	1		200–220	-	35–55
Nákyp, slaný, vařené pří- sady	Zapékací forma	1		160–170	Střední	40–50
Zapékané brambory, syrové přísady, vysoké 4 cm	Zapékací forma	1		170–180	-	50–65
Kuře, 1 kg, bez nádivky	Rošt	1		200–220	-	60–70
Kuře, 1 kg, bez nádivky	Rošt	1		200–220	Střední	50–60
Plátky kuřecích prsou, vaření v páře	Parní nádoba	2+1		100	-	15–25
Malé části kuřete, à 250 g	Rošt	2		220–230	-	30–35
Malé části kuřete, à 250 g	Rošt	2		200–220	Střední	30–45
Husa, bez nádivky, 3 kg	Rošt	1		160–180	-	120–150
Husa, bez nádivky, 3 kg	Rošt	1	1. 2. 3.	1. 130–140 2. 150–160 3. 170–180	Střední Střední Vypnout	1. 110–120 2. 20–30 3. 30–40
Vepřová pečeně bez ků- že, např. krkovice, 1,5 kg	Rošt	1		180–200	-	120–130
Vepřová pečeně bez ků- že, např. krkovice, 1,5 kg	Nepřiklopená ná- doba	1		180–190	Nízká	110–130

¹ Spotřebič předehejte.² Na počátku do nádoby naplňte cca 100 ml tekutiny. Během provozu se musí do nádržky na vodu doplňovat voda.³ Pokrm po 2/3 celkové doby obraťte.

Pokrm	Příslušenství/nádo- ba	Úroveň	Druh ohřevu → <i>Strana</i> <i>8</i>	Teplota ve °C	Intenzita páry	Doba trvání v min
Vepřová pečeně s kůží, např. plec, 2 kg	Nepřiklopená ná- doba	1	1.  2.  3. 	1. 100 2. 170–180 3. 200–210	Nízká Vypnout	1. 25–30 2. 60–80 3. 25–30
Hovězí svíčková, středně propečená, 1 kg	Rošt	1		210–220	–	40–50
Hovězí svíčková, středně propečená, 1 kg	Nepřiklopená ná- doba	1		190–200	Nízká	50–60
Dušená hovězí pečeně, 1,5 kg	Přiklopená nádoba	1		200–220	–	130–140
Dušená hovězí pečeně, 1,5 kg ²	Nepřiklopená ná- doba	1		1. 150 2. 130	Intenzivní Střední	1. 30 2. 120–150
Dušená hovězí pečeně, 1,5 kg	Přiklopená nádoba	1		200–220	–	140–160
Roastbeef, středně pro- pečený, 1,5 kg	Rošt	1		220–230	–	60–70
Roastbeef, středně pro- pečený, 1,5 kg	Nepřiklopená ná- doba	1		190–200	Nízká	65–80
Burger, vysoký 3–4 cm	Rošt	2		3	–	25–35 ³
Jehněčí kýta bez kosti, středně propečená, 1,5 kg	Rošt	1		170–190	–	50–70
Jehněčí kýta bez kosti, středně propečená, 1,5 kg	Nepřiklopená ná- doba	1		170–180	Nízká	80–90
Ryba, grilovaná, celá, 300 g, např. pstruh	Rošt	1		170–190	–	20–30
Ryba, pečená, celá 300 g, např. pstruh	Univerzální hluboký plech	1		1. 170–180 2. 160–170	Střední Vypnout	1. 15 - 20 2. 5 - 10
Ryba, vařená v páře, ce- lá 300 g, např. pstruh	Parní nádoba	2		80–90	–	15–25
Rybí filet, přírodní, vařený v páře	Parní nádoba	2		80–100	–	10–16
Květák, celý, vařený v pá- ře	Parní nádoba	2		100	–	25–35
Mrkev na kolečka, vařená v páře	Parní nádoba	2		100	–	10–20
Špenát, vařený v páře	Parní nádoba	2		100	–	2–3
Brambory vařené ve slupce, celé	Parní nádoba	2		100	–	35–45
Dlouhozrnná rýže, 1 : 1,5	Mělká nádoba	1		100	–	20–30
Vejce, natvrdo	Parní nádoba	2		100	–	9–11

¹ Spotřebič předehejte.

² Na počátku do nádoby naplňte cca 100 ml tekutiny. Během provozu se musí do nádržky na vodu doplňovat voda.

³ Pokrm po 2/3 celkové doby obraťte.

Dezerty

Příprava karamelového krému nebo crème brûlée

- Podle receptu připravte krém.
- Krém naplňte do formiček do výšky 2–3 cm.
- Formičky postavte do parní nádoby s otvory, velikost XL.
- Potravinu, které se normálně připravují ve vodní lázni, zakryjte fólií, např. potravinářskou fólií.

- Nastavte spotřebič podle doporučeného nastavení.
- Pokud jsou formičky z velmi silného materiálu, může se doba pečení prodloužit.

Příprava jogurtu

- Vyjměte z trouby příslušenství a rámy.
- Na varné desce zahřejte 1 l mléka (3,5 % tuku) na 90 °C a nechte ho vychladnout na 40 °C.

Pokud použijete trvanlivé mléko, stačí ho zahřát na 40 °C.

- Do mléka přimíchejte 150 g jogurtu s teplotou z lednice.
- Hmotu naplňte do malých nádobek, např. šálků nebo skleniček.

- Nádobky zakryjte fólií, např. potravinářskou fólií.
- Nádobky postavte na dno trouby.
- Nastavte spotřebič podle doporučeného nastavení.
- Když je jogurt hotový, nechte ho minimálně 12 hodin odstát v lednici.

Doporučená nastavení pro dezerty a kompot

Pokrm	Příslušenství/nádoba	Výška	Druh ohřevu → <i>Strana 8</i>	Teplota ve °C / stupeň kynutí	Doba trvání v min
Crème brûlée	Formičky na 1 porci	1		85	20–30
Karamelový krém	Formičky na 1 porci	1		85	25–35
Bochánky v páře	Univerzální hluboký plech	1		100	25–30
Jogurt	Formičky na 1 porci	Dno trouby		35–40	300–360
Mléčná rýže, 1 : 2,5	Univerzální hluboký plech	1		100	35–45
Kompot	Univerzální hluboký plech	1		100	10–20

25.8 Speciální druhy přípravy a další použití

Informace a doporučená nastavení pro speciální druhy přípravy a další použití, např. mírný ohřev nebo zavařování.

Mírný ohřev

Jemné kousky pečte pomalu při nízké teplotě, např. jemné části hovězího, telecího, vepřového, jehněčího nebo drůbeže.

Pečení drůbeže nebo masa pomocí mírného ohřevu

Poznámka: U mírného ohřevu nelze použít odložený start s nastaveným časem konce.

Doporučená nastavení pro mírný ohřev

Pokrm	Příslušenství/nádoba	Výška	Doba opečení v min	Druh ohřevu → <i>Strana 8</i>	Teplota ve °C	Doba trvání v min
Kachní prsa, růžová, à 300 g	Nepřiklopaná nádoba	1	6–8		95 ¹	45–60
Vepřová panenka, celá	Nepřiklopaná nádoba	1	4–6		85 ¹	45–70
Hovězí svíčková, 1 kg	Nepřiklopaná nádoba	1	4–6		85 ¹	90–120
Telecí medailonky, silné 4 cm	Nepřiklopaná nádoba	1	4		80 ¹	40–60
Jehněčí hřbet, vykostěný, à 200 g	Nepřiklopaná nádoba	1	4		85 ¹	30–45

¹ Spotřebič předehejte.

Požadavek: Trouba je vychladlá.

- Použijte čerstvé, hygienicky nezávadné maso bez kostí.
- Nádobu postavte do trouby na rošt do úrovně 1.
- Troubu a nádobu cca 15 minut předehejte.
- Maso zprudka opečte ze všech stran na varné zóně.
- Maso ihned dejte na předehevané nádobě do trouby. Aby v troubě zůstalo stejné klima, nechte dvířka spotřebiče během mírného ohřevu zavřená.
- Po skončení mírného ohřevu vyndejte maso z trouby.

Sterilizace a hygiena

Můžete sterilizovat nepoškozené žáruvzdorné nádoby nebo kojenecké láhve. Proces odpovídá běžnému vyvaření.

Sterilizace kojeneckých lahví

- Kojenecké láhve vždy ihned po vypití vyčistěte štětkou na láhve.

- Kojenecké láhve umyjte v myčce nádobí.
- Kojenecké láhve postavte do parní nádoby, velikost XL, tak, aby se navzájem nedotýkaly.
- Spusťte program "Sterilizace".
- Spotřebič po sterilizaci vytřete.
- Doporučená nastavení pro sterilizaci nádob a kojeneckých lahví.

Doporučená nastavení pro hygienu

Pokrm	Příslušenství/nádoba	Úroveň	Druh ohřevu → <i>Strana 8</i>	Teplota ve °C	Intenzita páry	Doba trvání v min
Příprava sklenic na marmeládu nebo zavařovacích sklenic	Parní nádoba, velikost XL	1		100	–	10–15
Následná sterilizace sklenic s marmeládou	Parní nádoba, velikost XL	1		100	–	15–20
Sterilizování čistých nádob	Parní nádoba, velikost XL	1		100	–	15–20

Kynutí těsta

Těsto nechte vykynout ve 2 krocích: Nejprve vcelku (1. – kynutí těsta) a podruhé vytvarované (2. – kynutí v hotovém tvaru).

Požadavek: Trouba je vychladlá.

1. Kynutí těsta:

- Vložte do trouby rošt.
- Těsto v míse postavte na rošt.

- Nastavte spotřebič podle doporučeného nastavení.
- Během kynutí neotevírejte dvířka spotřebiče, protože by unikl vlhký vzduch.

2. Kynutí pečiva:

- Těsto zpracujte a v hotové podobě dejte do formy, ve které se bude péct.
- Těsto vložte do uvedené úrovně vkládání.

3. Před pečením vnitřek trouby osušte.**Doporučená nastavení pro kynutí těsta**

Pokrm	Příslušenství/nádoba	Výška	Druh ohřevu → <i>Strana 8</i>	Teplota ve °C	Doba trvání v min
Tučné těsto, např. panettone	Mísa na roštu	1. 1	1.	1. 40–45	1. 40–90
	Forma na roštu	2. 1	2.	2. 40–45	2. 30–60
Bílý chléb	Mísa na roštu	1. 1	1.	1. 35–40	1. 30–40
	Univerzální hluboký plech	2. 1	2.	2. 35–40	2. 15–25

Rozmrazování

Ve spotřebiči můžete rozmrazovat zmrazené pokrmy.

Pokyny k rozmrazování

- Doporučená nastavení platí pro pokrmy s teplotou z mrazáku (–18 °C).
- Funkce je vhodná pro rozmrazování zmrazeného ovoce a zeleniny.
- Pro rozmrazování pečiva použijte druh ohřevu 4D horký vzduch.
- Drůbež, maso a ryby rozmrazujte raději v lednici.
- Před rozmrazováním vyjměte zmrazené potraviny z obalu.
- Příslušenství/nádoba:
 - Zmrazené ovoce a zeleninu dejte do parní nádoby s otvory, velikost XL. Pro zachycení odkapávající tekutiny pod ni zasuňte univerzální hluboký plech.
 - Zmrazené potraviny, u kterých má tekutina zůstat v pokrmu (např. zmrazený špenát), dejte do univerzálního hlubokého plechu nebo v nádobě na rošt.
 - Pečivo položte na rošt.

Regenerace (ohřívání)

Můžete šetrně ohřívát pokrmy s přidáváním páry. Pokrmy chutnají a vypadají jako čerstvě připravené. Také můžete rozpéct pečivo z předchozího dne.

Pokyny k regeneraci (ohřívání)

- Používejte nepřiklopené žáruvzdorné nádoby odolné vůči páře.
- Používejte široké mělké nádoby. Při použití studené nádoby se ohřívání prodlužuje.
- Nádobu postavte na rošt.
- Pokrmy, které nepřipravujete v nádobě, položte rovnou na rošt do úrovně 1, např. housky.
- Pokrmy nepřiklápějte.
- Během ohřívání neotevírejte dvířka spotřebiče, protože by uniklo hodně páry.
- Po regeneraci vnitřek trouby osušte.

Doporučená nastavení pro regeneraci (ohřívání)

Pokrm	Příslušenství/nádob a	Úroveň	Druh ohřevu → <i>Strana</i> <i>8</i>	Teplota ve °C	Intenzita páry	Doba trvání v min
Pizza, pečená	Rošt	1		170–180 ¹	–	5–15
Houska, bageta, pečená	Rošt	1		160–170 ¹	–	10–20

¹ Spotřebič předejte.

Udržování teploty**Pokyny k udržování teploty**

- Když používáte druh ohřevu "udržování teploty", zabráníte tvorbě kondenzované vody. Nemusíte vnitřek trouby vytírat.
- Pokrmy nepřiklápějte.
- Neudržujte pokrmy teplé déle než 2 hodiny.

- Mějte na paměti, že některé pokrmy se při udržování teploty dál vaří.

Různé stupně přidávání páry jsou vhodné pro udržování teploty:

- Stupeň 1: pečeně a pokrmy, které se pečou krátkou dobu
- Stupeň 2: zapékané pokrmy a přílohy
- Stupeň 3: eintopf a polévky

25.9 Zkušební pokrmy

Informace v této části jsou určeny zkušebními institucím pro usnadnění testování spotřebiče podle EN 60350-1.

Pečení pečiva

- Hodnoty nastavení platí pro vložení do studené trouby.
- Řiďte se pokyny k předeřhřátí v doporučených nastaveních. Hodnoty nastavení platí bez rychlého ohřevu.
- Nejdříve použijte k pečení nižší z uvedených teplot.
- Současně vložené pečivo na plechách na pečení nebo ve formách nemusí být hotové ve stejnou dobu.
- Úrovně vkládání při pečení na 2 úrovních:
 - Univerzální hluboký plech: úroveň 3
 - Plech na pečení: úroveň 1
- Vodový piškot
 - Když pečete na 2 úrovních, postavte rozevírací formy na rošty úhlopříčně nad sebe.

Doporučená nastavení pro pečení pečiva

Pokrm	Příslušenství/nádob a	Úroveň	Druh ohřevu → <i>Strana</i> <i>8</i>	Teplota ve °C	Intenzita páry	Doba trvání v min
Stříkané pečivo	Plech na pečení	1		150–160 ¹	–	25–40
Stříkané pečivo	Plech na pečení	1		140–150 ¹	–	25–40
Stříkané pečivo, 2 úrovně	Univerzální hluboký plech + Plech na pečení	3+1		140–150 ¹	–	30–40
Koláčky	Plech na pečení	1		160 ¹	–	25–35
Koláčky	Plech na pečení	1		150 ¹	–	25–35
Koláčky, 2 úrovně	Univerzální hluboký plech + Plech na pečení	3+1		150 ¹	–	25–35
Vodový piškot	Dortová forma Ø 26 cm	1		160–170 ²	–	25–35
Vodový piškot	Dortová forma Ø 26 cm	1		160–170 ²	–	25–35
Vodový piškot	Dortová forma Ø 26 cm	1		1. 150–160 2. 150–160	Nízká Vypnout	1. 10 2. 20–30

¹ Nechte spotřebič 5 minut předeřhřát. Nepoužívejte funkci rychloohřevu.

² Spotřebič předejte. Nepoužívejte funkci rychloohřevu.

Vaření v páře

Zasuňte univerzální hluboký plech o úroveň níž pod nádobu s otvory, velikost XL, pokud je to uvedeno v doporučených nastaveních.

Úrovně vkládání

Úrovně vkládání při vaření v páře na jedné úrovni

- Vařte maximálně 2,5 kg.

- Parní nádoba s otvory, velikost XL: úroveň 2

Úrovně vkládání při vaření v páře na dvou úrovních

- Na každé úrovni vařte maximálně 1,8 kg.
- Parní nádoba s otvory, velikost XL: úroveň 3
- Parní nádoba s otvory, velikost XL: úroveň 2

Doporučená nastavení pro vaření v páře

Pokrm	Příslušenství/nádoba	Výška	Druh ohřevu → Strana 8	Teplota ve °C	Doba trvání v min
Hrášek, zmrazený, dvě nádoby	2× Parní nádoba, velikost XL + Univerzální hluboký plech	3+2+1		100	- ^{1,2}
Brokolice, čerstvá, 300 g	Parní nádoba, velikost XL	2		100 ³	6–7 ⁴
Brokolice, čerstvá, jedna nádoba	Parní nádoba, velikost XL	2		100 ³	6–7 ⁴

¹ Kontrola je ukončena při dosažení teploty 85 °C na nejchladnějším místě (viz IEC 60350-1).

² Kontrola je ukončena při dosažení teploty 85 °C na nejchladnějším místě (viz IEC 60350-1).

³ Spotřebič předehejte.

⁴ Srovnatelného stupně dušení mezi referenčním vzorkem a hlavním vzorkem je dosaženo, pokud je referenční vzorek dušen 5 minut (vyrobena podle popisu v IEC 60350-1).

Doporučená nastavení pro grilování

Pokrm	Příslušenství/nádoba	Výška	Druh ohřevu → Strana 8	Teplota ve °C / stupeň grilování	Doba trvání v min
Opékání toastů	Rošt	3		3	3–6

26 Návod k montáži


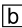
Při montáži spotřebiče se řiďte těmito informacemi.

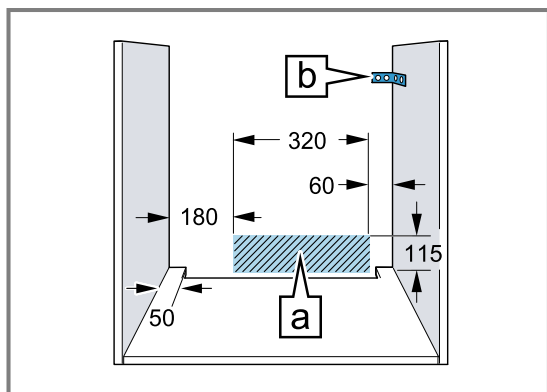
**⚠ 26.1 Všeobecné pokyny k montáži**

Před zahájením montáže spotřebiče se seznámte s těmito pokyny.

- Jen odborná vestavba podle tohoto montážního návodu zaručí bezpečné používání. Za škody způsobené chybnou vestavbou ručí montážní firma.
- Po vybalení spotřebič zkontrolujte. V případě poškození během přepravy spotřebič nezapojte.

- Před uvedením do provozu odstraňte zevnitř trouby a z dvířek obalový materiál a lepicí fólie.
- Řiďte se montážními listy pro vestavbu příslušenství.
- Vestavná skříňka musí být odolná vůči teplotě až do 95 °C, sousední přední stěny skříněk až do 70 °C.
- Nezapodovávejte spotřebič za dekorační dvířka nebo dvířka skřínky. Hrozí nebezpečí přehřátí.
- Výřezy ve skřínce proveďte před zasazením spotřebiče. Odstraňte třísky. Funkce elektrických součástí by mohla být negativně ovlivněna.

- Zásuvka pro připojení spotřebiče musí být umístěna v oblasti vyšrafované plochy  nebo mimo prostor zabudování spotřebiče. Neupevněnou skříňku připevněte ke stěně běžně prodávaným úhelníkem .



- U spotřebičů s výklopným čelním panelem se spínači dbejte na to, aby čelní panel se spínači při vysunutí nenarážel do sousedního nábytku.
- Abyste zabránili pořezání, používejte ochranné rukavice. Části, které jsou přístupné při montáži, mohou mít ostré hrany.
- Rozměry na obrázcích jsou v mm.

VÝSTRAHA – Nebezpečí požáru!

Použití prodlužovacího síťového kabelu a neschválených adaptérů je nebezpečné.

- ▶ Nepoužívejte vícenásobné zásuvky.
- ▶ Používejte pouze certifikované prodlužovací kabely, které mají minimální průřez 1,5 mm² a splňují příslušné národní bezpečnostní požadavky.
- ▶ Je-li síťový kabel příliš krátký, kontaktujte zákaznický servis.
- ▶ Používejte pouze adaptéry schválené výrobcem.

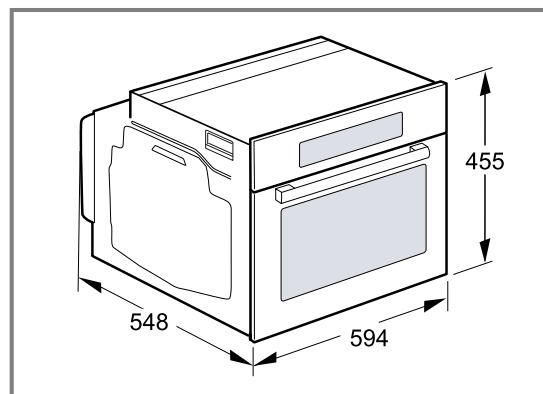
POZOR!

Při přenášení spotřebiče za madlo dvířek se madlo může ulomit. Madlo dvířek neunesete hmotnost spotřebiče.

- ▶ Spotřebič nepřenašejte ani nedržte za madlo dvířek.

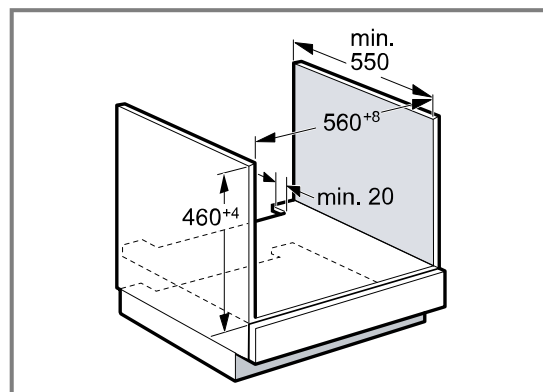
26.2 Rozměry spotřebiče

Zde najdete rozměry spotřebiče



26.3 Vestavba pod pracovní desku

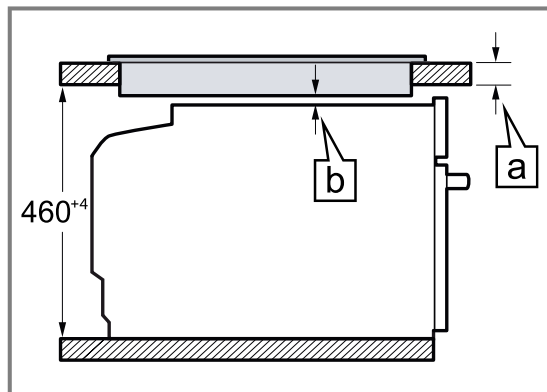
Při vestavbě pod pracovní desku dodržujte montážní rozměry a pokyny.



- Pro odvětrávání spotřebiče musí být v oddělovací desce odvětrávací výřez.
- Pracovní deska musí být připevněná k vestavné skříňce.
- Dodržujte případně dodaný montážní návod pro varnou desku.

26.4 Vestavba pod varnou deskou

Je-li spotřebič vestavěn pod varnou deskou, musí být dodrženy minimální rozměry, případně včetně nosné konstrukce.

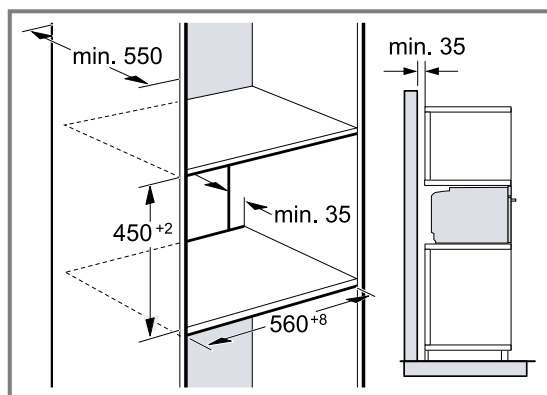


Typ varné desky	a nasazená v mm	a v rovině v mm	b v mm
Indukční varná deska	42	43	5
Celoplošná indukční varná deska	52	53	5
Plynová varná deska	32	43	5
Elektrická varná deska	32	35	2

Na základě potřebné minimální vzdálenosti [b] vyplývá minimální tloušťka pracovní desky [a].

26.5 Vestavba do vysoké skříňky

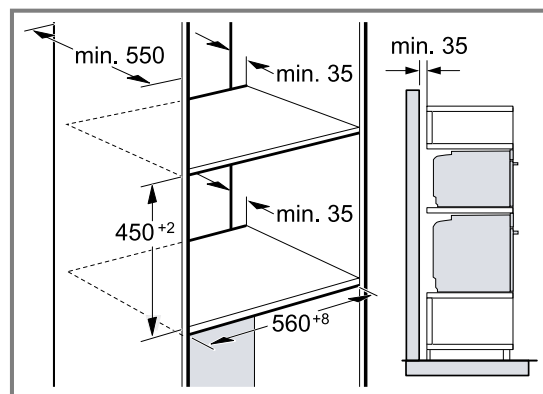
Při vestavbě do vysoké skříňky dodržujte montážní rozměry a pokyny.



- Pro odvětrávání spotřebiče musí být v mezidnech větrací výřez.
- Pokud má vysoká skříňka kromě zadních stěn příslušných prvků další zadní stěnu, musí se tato zadní stěna odstranit.
- Spotřebič umístěte maximálně do takové výšky, abyste mohli bez problémů vyjmout příslušenství.

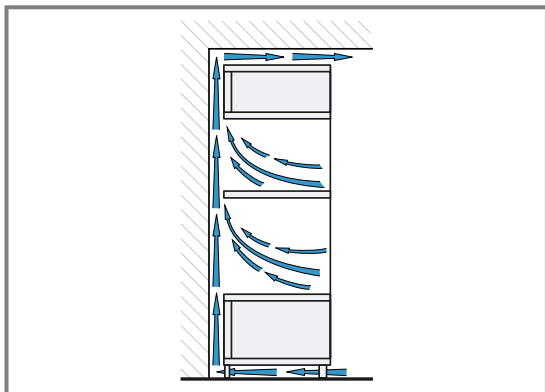
26.6 Montáž dvou spotřebičů nad sebou

Spotřebič lze zabudovat také nad nebo pod další spotřebič. Při montáži nad sebou dodržujte montážní rozměry a pokyny.



- Pro odvětrávání spotřebičů musí být v oddělovací desce větrací výřez.
- Aby bylo zabezpečené dostatečné odvětrávání obou spotřebičů, je v prostoru soklu nutný větrací otvor min. 200 cm². Za tímto účelem seřízněte kryt soklu nebo namontujte větrací mřížku.

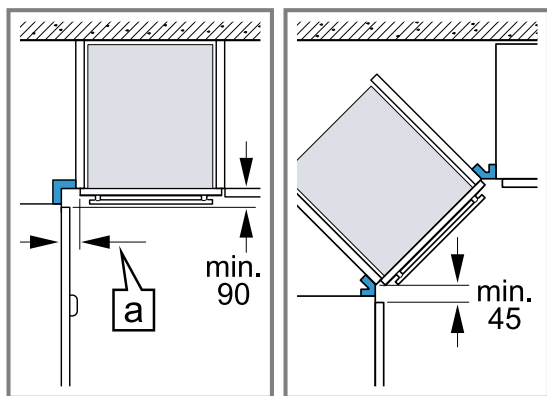
- Je třeba dbát na to, aby byla zabezpečená výměna vzduchu podle nákresu.



- Spotřebiče umístěte maximálně do takové výšky, abyste mohli bez problémů vyjmát příslušenství.

26.7 Vestavba do rohu

Při vestavbě do rohu dodržujte montážní rozměry a pokyny.



- Aby bylo možno otevírat dvířka spotřebiče, je nutné při vestavbě do rohu dodržet minimální rozměry. Rozměr **a** závisí na tloušťce přední hrany nábytku a na madle.

26.8 Elektrické připojení

Pro bezpečné elektrické připojení spotřebiče dodržujte tyto pokyny.

- Spotřebič odpovídá stupni ochrany I a smí být připojen jen kabelem s ochranným vodičem.
- Jištění musí být provedeno podle výkonu uvedeného na typovém štítku a místních předpisů.
- Při veškerých montážních pracích musí být spotřebič odpojený od sítě.
- Spotřebič smí být připojen pouze pomocí přívodního kabelu, který je součástí dodávky.
- Přívodní kabel spotřebiče musíte zapojit tak, aby se ozvalo zacvaknutí. Přívodní kabel dlouhý 3,0 m lze obdržet u zákaznického servisu.
- V případě výměny smí být použit pouze originální kabel. Lze jej obdržet u zákaznického servisu.
- Ochrana proti dotyku musí být zajištěna vestavbou.

Připojení spotřebiče k elektrickému proudu se zástrčkou s ochranným kontaktem

Poznámka: Spotřebič se smí zapojovat pouze do předpisově nainstalované elektrické zásuvky s ochranným kontaktem.

- ▶ Připojte zástrčku do zásuvky s ochranným kontaktem.
U vestavěného spotřebiče musí být síťová zástrčka síťového kabelu volně přístupná. Pokud není volný přístup k síťové zástrčce možný, je třeba do stávající elektrické instalace instalovat dělicí zařízení pro všechny póly podle předpisů pro instalaci.

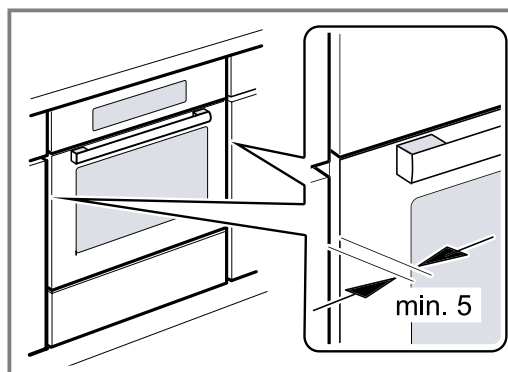
Připojení spotřebiče k elektrickému proudu bez zástrčky s ochranným kontaktem

Poznámka: Elektrické připojení smí provádět pouze koncesovaný odborník. V případě poškození nesprávným připojením zaniká nárok na záruku. Do stávající elektrické instalace se musí nainstalovat jistič všech pólů podle předpisů pro instalaci.

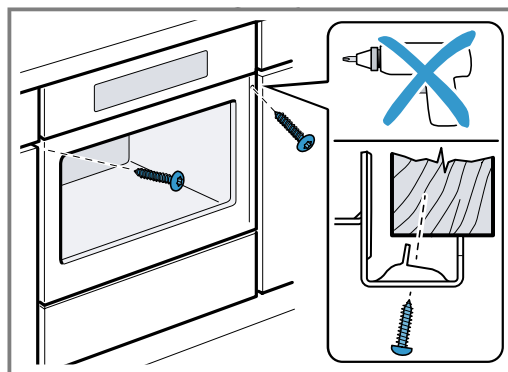
1. Identifikujte fázové vodiče a nulový vodič v připojovací zásuvce.
V případě nesprávného připojení může dojít k poškození spotřebiče.
2. Připojení provádějte pouze podle schématu připojení.
Napětí viz typový štítek.
3. Při zapojování vodičů síťové přípojky dodržujte barevné rozlišení:
 - zeleno-žlutá = ochranný vodič ⊕
 - modrá = nulový vodič
 - hnědá = fáze

26.9 Montáž spotřebiče

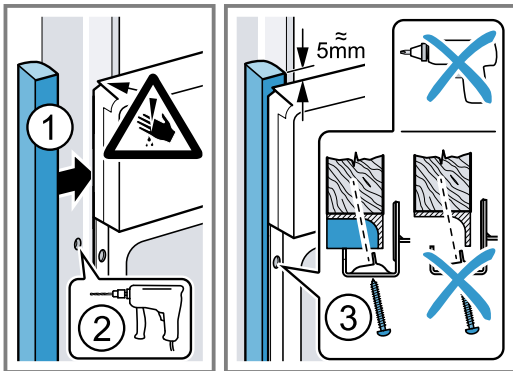
1. Spotřebič zcela zasuňte a středově vyrovnejte.



2. Spotřebič přišroubujte.



3. U kuchyňských linek bez madel se svislou lištou pro otevření:
- Použijte vhodný vložený kus ① pro zakrytí případných ostrých hran a zajištění bezpečné montáže.
 - Pro vytvoření šroubového spojení předvrtejte do hliníkových profilů otvory ②.
 - Připevněte spotřebič pomocí odpovídajícího šroubu ③.



Poznámka: Mezera mezi pracovní deskou a spotřebičem se nesmí zakrývat přidavnými lištami. Na postranních stěnách vestavné skříňky nesmí být připevněné tepelněizolační lišty.

26.10 Demontáž spotřebiče

1. Spotřebič odpojte od sítě.
2. Povolte upevňovací šrouby.
3. Spotřebič mírně nazdvihněte a zcela vytáhněte.



BSH Hausgeräte GmbH
Carl-Wery-Straße 34
81739 München, GERMANY
siemens-home.bsh-group.com

Vyrobeno společností BSH Hausgeräte GmbH s obchodní licencí Siemens AG



9001617386 (020511)
CS