

Návod k obsluze a montáži Indukční varné desky



Před umístěním, instalací a uvedením do provozu si **bezpodmínečně** přečtěte návod k obsluze a montáži. Tím ochráníte sebe a zabráníte škodám.

Obsah

Bezpečnostní pokyny a varovná upozornění	4
Váš příspěvek k ochraně životního prostředí	14
Popis přístroje	15
Varná deska	15
Ovládací a zobrazovací prvky	16
První uvedení do provozu	17
První čištění varné desky	17
První uvedení varné desky do provozu	17
Miele@home	18
Con@ctivity	21
Princip funkce	24
Varné nádobí	25
Tipy pro úsporu energie	27
Rozsahy nastavení	28
Obsluha	29
Princip ovládání	29
Umístění varného nádobí	30
Zapnutí varné desky	31
Nastavení stupně výkonu	31
Vypnutí varné desky	31
Ukazatel zbytkového tepla	31
Nastavení stupně výkonu – rozšířený rozsah nastavení	31
Automatika uvedení do varu	32
Booster	33
Udržování teploty	34
Časovač	35
Kuchyňský budík	35
Automatické vypínání	36
Současné použití funkcí časovače	37
Doplňkové funkce	38
Stop&Go	38
Recall	38
Ochrana pro utření	39
Demonstrační/show mód	39
Zobrazení údajů o varné desce	40

Bezpečnostní zařízení	41
Zablokování zprovoznění/blokování	41
Bezpečnostní vypnutí	42
Ochrana proti přehřátí	43
Programování	44
Informace pro zkušební ústavy	48
Čištění a ošetřování	49
Co udělat, když	51
Hlášení na ukazatelích nebo na displeji	51
Neočekávané chování	53
Neuspokojivý výsledek	54
Všeobecné problémy nebo technické poruchy	55
Příslušenství k dokoupení	56
Servisní služba	57
Kontakt při závadách	57
Typový štítek.....	57
Záruka	57
Instalace	58
Bezpečnostní pokyny pro vestavbu	58
Bezpečnostní vzdálenosti	59
Pokyny k montáži – bez rámu se zabroušením	63
Rozměry pro vestavbu – bez rámu se zabroušením	64
KM 7878-1 FL Diamond	64
KM 7897-1 FL Diamond	65
Montáž bez rámu se zabroušením	66
Informace k montáži – bez rámu pro zapuštění	67
Rozměry pro vestavbu – bez rámu pro zapuštění	68
KM 7878-1 FL Diamond	68
KM 7897-1 FL Diamond	69
Vestavba bez rámu pro zapuštění	70
Elektrické připojení	71
Informační listy výrobků	74
Prohlášení o shodě	75

Bezpečnostní pokyny a varovná upozornění

Tato varná deska odpovídá předepsaným bezpečnostním předpisům. Neodborné používání však může vést k poranění osob a věcným škodám.

Než varnou desku uvedete do provozu, přečtěte si pozorně návod k obsluze a montáži. Obsahuje důležité pokyny pro montáž, bezpečnost, používání a údržbu. Tím ochráníte sebe a zabráníte škodám na varné desce.

Podle normy IEC 60335-1 upozorňuje Miele výslovně na to, že je bezpodmínečně nutné přečíst si a dodržovat kapitolu věnovanou instalaci varné desky a bezpečnostní pokyny a varovná upozornění.

Miele neodpovídá za škody, které vzniknou v důsledku nedbání těchto pokynů.

Návod k obsluze a montáži uschovejte a předejte ho případnému novému majiteli.

Používání ke stanovenému účelu

- ▶ Tato varná deska je určena pro používání v domácnosti a v prostorách podobných domácnostem.
- ▶ Tato varná deska není určena k používání venku.
- ▶ Používejte varnou desku výhradně v domácnosti k přípravě jídel a udržování jejich teploty. Všechny ostatní způsoby používání jsou nepřijatelné.
- ▶ Osoby, které vzhledem ke svým fyzickým, smyslovým a psychologickým schopnostem nebo kvůli nezkušenosti nebo neznalosti nejsou schopné varnou desku bezpečně obsluhovat, musí být při obsluze pod dozorem. Tyto osoby smí varnou desku obsluhovat bez dozoru jen tehdy, když jim byla vysvětlena tak, že ji mohou obsluhovat bezpečně. Musí být schopné rozpoznat a chápat možná nebezpečí v případě chybné obsluhy.

Bezpečnostní pokyny a varovná upozornění

Děti v domácnosti

- ▶ Děti mladší osmi let se nesmí samy bez dozoru pohybovat v blízkosti varné desky.
- ▶ Děti starší než osm let smí varnou desku obsluhovat bez dozoru jen tehdy, když jim byla vysvětlena tak, že ji mohou obsluhovat bezpečně. Děti musí být schopné rozpoznat a chápat možná nebezpečí v případě chybné obsluhy.
- ▶ Děti nesmí čistit varnou desku bez dozoru.
- ▶ Dohlížejte na děti, které se zdržují v blízkosti varné desky. Nikdy nenechte děti hrát si s varnou deskou.
- ▶ Varná deska se během provozu zahřeje na vysokou teplotu a zůstane horká ještě nějakou dobu po vypnutí. Nedovolte dětem, aby se k varné desce přiblížily, dokud nevychladne natolik, že je vyloučeno jakékoli nebezpečí popálení.
- ▶ Nebezpečí popálení. V odkládacích prostorech nad varnou deskou nebo za ní neukládejte předměty, které by mohly zajímat děti. Jinak by to mohlo svádět děti, aby na varnou desku lezly.
- ▶ Nebezpečí popálení a opaření. Otočte ucha hrnců a rukojeti pánví stranou nad pracovní plochu, aby děti nemohly nádobí stáhnout a popálit se.
- ▶ Nebezpečí udušení. Děti by si mohly hrát s obalovým materiálem, např. fólií, mohly by se do ní balit nebo si ji dávat přes hlavu a udusit se. Obalový materiál uchovávejte mimo dosah dětí.
- ▶ Používejte zablokování zprovoznění, aby varnou desku nemohly bez dozoru zapnout děti. Když varnou desku používáte, zapněte blokování, aby děti nemohly změnit (zvolená) nastavení.

Technická bezpečnost

► Neodborně provedenými instalačními a údržbářskými pracemi nebo opravami může být uživatel vystaven značným nebezpečím. Instalační a údržbářské práce nebo opravy smí provádět pouze kvalifikovaní pracovníci pověřeni společností Miele.

► Poškozená varná deska může ohrozit Vaši bezpečnost. Zkontrolujte varnou desku ohledně zjevných poškození. Nikdy neuvádějte do provozu poškozenou varnou desku.

► Občasný nebo trvalý provoz na soběstačném nebo se sítí nesynchronizovaném zařízení pro napájení energií (jako např. ostrovní sítě, záložní systémy) je možný. Předpokladem provozu je, aby u zařízení pro napájení energií byly dodrženy specifikace normy EN 50160 nebo srovnatelné.

Bezpečnostní opatření stanovená pro domovní instalaci a pro tento výrobek Miele musí být co do své funkce a způsobu práce zajištěna i v ostrovním provozu nebo v provozu nesynchronizovaném se sítí nebo být v instalaci nahrazena rovnocennými opatřeními. Jak je popsáno například v aktuálním vydání VDE-AR-E 2510-2.

► Elektrická bezpečnost varné desky je zajištěna jen tehdy, když je připojena k elektrickému systému s ochranným vodičem nainstalovanému podle předpisů. Tento základní bezpečnostní požadavek musí být splněný. V případě pochybností nechte elektrickou instalaci zkontrolovat kvalifikovaným elektrikářem.

► Připojovací údaje (frekvence a napětí) uvedené na typovém štítku varné desky musí bezpodmínečně souhlasit s odpovídajícími parametry elektrické sítě, aby se varná deska nepoškodila. Před připojením tyto údaje porovnejte. V případě pochybností se zeptejte kvalifikovaného elektrikáře.

► Rozbočovací vícenásobné zásuvky a prodlužovací kabely neposkytují nutnou bezpečnost (nebezpečí požáru). Varnou desku pomocí nich k elektrické síti nepřipojujte.

Bezpečnostní pokyny a varovná upozornění

- ▶ Používejte varnou desku jen vestavěnou, aby byla zajištěna její bezpečná funkce.
- ▶ Tato varná deska nesmí být provozována na nestabilních místech (např. na lodi).
- ▶ Dotyk přípoju pod napětím a změna elektrické a mechanické konstrukce Vás ohrožují a mohou vést k poruchám funkce varné desky. Nikdy neotvírejte plášť varné desky.
- ▶ Opravy varné desky smí provádět pouze servisní služba Miele, jinak zaniká nárok na záruku.
- ▶ Pouze u originálních náhradních dílů Miele garantuje, že budou splňovat bezpečnostní požadavky. Vadné díly smíte nahradit jen originálními náhradními díly.
- ▶ Varná deska není určena pro provoz s externím časovým spínačem nebo systémem dálkového ovládání.
- ▶ Varnou desku musí k elektrické síti připojit kvalifikovaný elektrikář (viz kapitola „Instalace“, odstavec „Elektrické připojení“).
- ▶ Když je poškozený přívodní síťový kabel, musí ho kvalifikovaný elektrikář nahradit speciálním přívodním síťovým kabelem (viz kapitola „Instalace“, odstavec „Elektrické připojení“).
- ▶ Při instalačních a údržbářských pracích stejně jako při opravách musí být varná deska úplně odpojená od elektrické sítě. Zajistíte to tím, že
 - je vypnutý jistič elektrické instalace nebo
 - je vyšroubovaná šroubovací pojistka elektrické instalace nebo
 - je vytažená elektrická zástrčka (je-li k dispozici) ze zásuvky. Při vytažování zástrčky netahejte za připojovací síťový kabel, nýbrž za zástrčku.

Bezpečnostní pokyny a varovná upozornění

- ▶ Nebezpečí úrazu elektrickým proudem. Při závadě nebo když se objeví praskliny, trhliny nebo pukliny ve sklokeramické desce, neuvádějte varnou desku do provozu nebo ji ihned vypněte. Odpojte varnou desku od elektrické sítě. Zavolejte servisní službu.
- ▶ Pokud je varná deska vestavěná za čelem nábytku (např. dvířky), čelo nábytku nikdy nezavírejte, když varnou desku používáte. Za zavřeným čelem nábytku se hromadí teplo a vlhkost. Tím se může poškodit varná deska, montážní skříň a podlaha. Čelo nábytku zavřete až po zhasnutí ukazatelů zbytkového tepla.

Bezpečnostní pokyny a varovná upozornění

Provozní zásady

- ▶ Varná deska se během provozu zahřeje na vysokou teplotu a zůstane horká ještě nějakou dobu po vypnutí. Až když zhasnou všechny ukazatele zbytkového tepla, nehrozí již nebezpečí popálení.
- ▶ Přehřáté oleje a tuky se mohou vznítit. Při práci s oleji a tuky nenechte varnou desku nikdy bez dozoru. Hořící oleje a tuky nikdy nehaste vodou. Vypněte varnou desku. Zaduste plameny opatrně poklicí nebo protipožární houní.
- ▶ Nenechte varnou desku za provozu bez dozoru. Krátké vaření a smažení mějte stále pod dohledem.
- ▶ Plameny mohou zapálit tukové filtry odsavače par. Pod odsavačem par nikdy neflambujte.
- ▶ Když se zahřejí nádobky se spreji, snadno vznětlivé kapaliny nebo hořlavé materiály, mohou se vznítit. Proto snadno vznětlivé předměty nikdy neuchovávejte v zásuvkách přímo pod varnou deskou. Případné příborníky musí být z žáruvzdorného materiálu.
- ▶ Nikdy neohřívejte prázdné varné nádoby.
- ▶ V uzavřených plechovkách vzniká při zavařování a ohřívání přetlak, v jehož důsledku se mohou roztrhnout. Nepoužívejte varnou desku k zavařování a ohřívání plechovek.
- ▶ Když varnou desku přikryjete, hrozí při nechtěném zapnutí nebo zbytkovém teple nebezpečí, že se vznítí, praskne nebo roztaví materiál pokrývky. Varnou desku nikdy nepřikrývejte, např. krycími deskami, plátnem nebo ochrannou fólií.
- ▶ Při zapnutí varné desce, nechtěném zapnutí nebo zbytkovém teple hrozí nebezpečí, že se zahřejí kovové předměty odložené na varné desce. Jiné materiály se mohou roztavit nebo vznítit. Vlhké poklice hrnců se mohou pevně přisát. Varnou desku nikdy nepoužívejte jako odkládací plochu. Varnou desku po použití vypněte.

Bezpečnostní pokyny a varovná upozornění

- ▶ Můžete se spálit o horkou varnou desku. Při všech pracích s horkou varnou deskou si chraňte ruce chňapkami nebo rukavicemi na hrnce. Používejte jen suché rukavice nebo chňapky. Mokrý nebo vlhký textilie lépe vedou teplo a mohou vyvolat popálení párou.
- ▶ Když v blízkosti varné desky používáte elektrický přístroj (např. ruční mixér), dbejte na to, aby se jeho přírodní síťový kabel nedostal do styku s horkou varnou deskou. Mohla by se poškodit izolace kabelu.
- ▶ Sůl, cukr nebo zrnka písku, např. z čištění zeleniny, mohou způsobit škrábance, když se dostanou na spodní stranu nádobí. Než na varnou desku postavíte nádobí, dávejte pozor, aby dno nádobí i sklokeramická deska byly čisté.
- ▶ Když na sklokeramickou desku spadnou byť i malé předměty jako např. solnička, mohou v ní vzniknout trhliny nebo praskliny. Dávejte pozor, aby na sklokeramickou desku nespadly žádné předměty.
- ▶ Horké předměty na sensorových tlačítkách a ukazatelích by mohly poškodit elektroniku, která se nachází pod nimi. Proto horké hrnce a pánve nikdy nestavte na sensorová tlačítka a ukazatele.
- ▶ Když se na horkou varnou desku dostane cukr, pokrmy obsahující cukr, umělá hmota nebo alobal a roztaví se, poškodí při chladnutí sklokeramickou desku. Varnou desku okamžitě vypněte a tyto látky ihned důkladně seškrábněte škrabkou na sklo. Použijte při tom chňapky. Sklokeramickou desku pak po vychladnutí dočistěte čistícím prostředkem na sklokeramiku.
- ▶ Zahřívání prázdných hrneců mohou vést k poškození sklokeramické desky. Nenechte varnou desku za provozu bez dozoru.
- ▶ Drsná dna hrneců a pánví poškrábou sklokeramickou desku. Používejte pouze hrnce a pánve s hladkým dnem.
- ▶ Varné nádobí při přemísťování zvedejte. Tak zabráníte šmouhám vzniklým otěrem a škrábancům.

Bezpečnostní pokyny a varovná upozornění

- ▶ Z důvodu rychlého rozehtívání může za jistých okolností teplota dna varného nádobí za velmi krátkou dobu dosáhnout hodnoty samovznícení olejů nebo tuků. Nenechte varnou desku za provozu bez dozoru.
- ▶ Tuky a oleje zahřívejte maximálně jednu minutu a nikdy na to nepoužívejte funkci Booster.
- ▶ Pouze pro osoby s kardiostimulátorem: V bezprostřední blízkosti zapnuté varné desky vzniká elektromagnetické pole. Újma pro kardiostimulátor je však nepravděpodobná. V případě pochybností se obraťte na výrobce kardiostimulátoru nebo na svého lékaře.
- ▶ Elektromagnetické pole zapnuté varné desky může být na újmu funkce magnetizovatelných předmětů. Kreditní karty, paměťová média, kalkulačky atd. se nesmí nacházet v bezprostřední blízkosti zapnuté varné desky.
- ▶ Kovové předměty, které jsou uloženy v zásuvce pod varnou deskou, se mohou při delším, intenzivním používání varné desky zahřát na vysokou teplotu.
- ▶ Varná deska je vybavená ventilátorem chlazení. Pokud se pod zabudovanou varnou deskou nachází zásuvka, musíte dbát na dostatečný odstup mezi obsahem zásuvky a spodní stranou varné desky, aby byl zaručen dostatečný přívod vzduchu pro varnou desku.
- ▶ Pokud se pod vestavěnou varnou deskou nachází zásuvka, neuchovávejte v ní špičaté nebo malé předměty, papír, ubrousky atd. Tyto předměty mohou větracími štěrbinami vniknout nebo být nasáty do pláště a poškodit tak ochlazovací ventilátor nebo omezit chlazení.
- ▶ Když pro varné nádobí použijete indukční deskový adaptér, mohou se poškodit nebo dokonce zničit indukční generátory. Nepoužívejte indukční deskové adaptéry.

Čištění a ošetřování

- ▶ Pára z parního čisticího zařízení se může dostat k součástem pod napětím a vyvolat zkrat.
Na čištění varné desky nikdy nepoužívejte parní čisticí zařízení.
- ▶ Pokud je varná deska zabudována nad pečicí troubou nebo sporákem s pyrolýzou, nezprovozňujte ji během pyrolýzy, protože se může aktivovat ochrana proti přehřátí varné desky (viz příslušná kapitola).
- ▶ Miele Vám poskytuje až 15letou, nejméně však 10letou, záruku dodání náhradních dílů pro zachování funkčnosti po skončení sériové výroby Vaší varné desky.

Váš příspěvek k ochraně životního prostředí

Likvidace obalu

Obal slouží k manipulaci a chrání přístroj před poškozením během přepravy. Obalové materiály byly zvoleny s přihlédnutím k aspektům ochrany životního prostředí a k možnostem jejich likvidace a obecně jsou recyklovatelné.

Vrácení obalů do materiálového cyklu šetří suroviny. Využívejte sběrná místa cenných materiálů a možnosti vrácení. Přepravní obaly odebere zpět Váš specializovaný prodejce Miele.

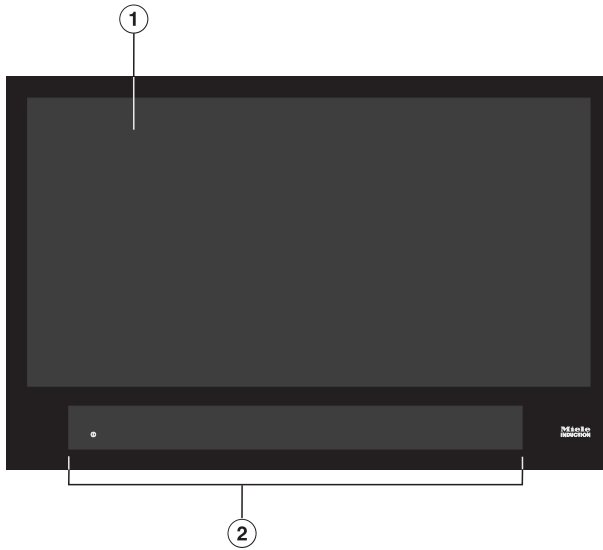
Likvidace starého přístroje

Elektrické a elektronické přístroje často obsahují cenné materiály. Obsahují také určité látky, směsi a díly, které byly nutné pro jejich funkci a bezpečnost. V domovním odpadu a při neodborném nakládání mohou poškodit lidské zdraví a životní prostředí. Svůj starý přístroj proto v žádném případě nedávejte do domovního odpadu.



Místo toho využijte oficiální sběrná a vratná místa pro bezplatné odevzdávání a využití elektrických a elektronických přístrojů zřízená obcemi, prodejci nebo společnostmi Miele. Podle zákona jste sami zodpovědní za vymazání případných osobních údajů na likvidovaném starém přístroji. Ze zákona máte povinnost vyjmout a přitom nezničit staré baterie a staré akumulátory, které nejsou pevně uzavřené v přístroji, a lampy, které lze vyjmout bez zničení. Zaneste je do vhodné sběrný, kde je můžete bezplatně odevzdat. Postarejte se prosím o to, aby byl Váš starý přístroj až do doby odvezení uložen mimo dosah dětí.

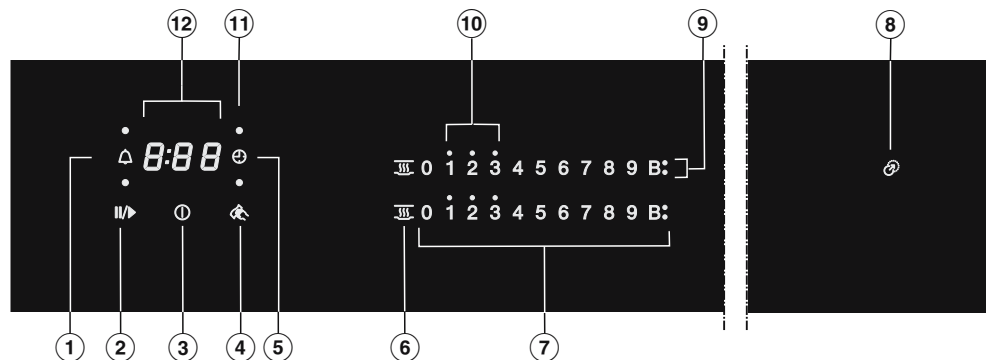
Varná deska



- ① využitelná varná plocha pro maximálně 6 varné nádoby
- ② ovládací a zobrazovací prvky

Popis přístroje

Ovládací a zobrazovací prvky



- ① sensorové tlačítko kuchyňský budík
- ② sensorové tlačítko Stop&Go
Pro zastavení/spuštění probíhající přípravy pokrmu
- ③ sensorové tlačítko varná deska zap./vyp.
- ④ sensorové tlačítko ochrana při utírání
Pro uzamčení sensorových tlačítek
- ⑤ sensorové tlačítko vypínací automatika
Automaticky vypíná ohřev varného nádobí
- ⑥ sensorové tlačítko udržování teploty
Pro aktivaci/deaktivaci funkce udržování teploty
- ⑦ sensorová tlačítka ovládací stupnice
– Pro nastavení stupně výkonu
– Pro nastavování časů
- ⑧ kontrolka změny pozice
- ⑨ indikátor Booster
Je aktivovaná funkce Booster
- ⑩ kontrolka zbytkového tepla
- ⑪ kontrolky přiřazení automatického vypínání varnému nádobí
Automatické vypínání ohřevu varného nádobí je aktivované
- ⑫ ukazatel časovače

0:00 až 9:59 čas

LOC je aktivované zablokování zprovoznění/blokování

dE je aktivovaný demonstrační mód

- Přilepte typový štítek, který je součástí dokumentace dodané s Vaším přístrojem, na místo k tomu určené v kapitole „Servisní služba“.
- Odstraňte ochranné fólie a nálepky, které mohou být na přístroji umístěny.

První čištění varné desky

- Před prvním použitím svoji varnou desku otřete vlhkou utěrkou a osušte ji.

První uvedení varné desky do provozu

Kovové součásti jsou nakonzervovány ochranným prostředkem. Při prvním uvádění varné desky do provozu tak vznikají zápachy a případně výpary. Také zahříváním indukčních cívek vzniká v prvních hodinách provozu zápach. Při každém dalším použití se zápach snižuje a nakonec zcela zmizí.

Zápach a případně vystupující výpary nepoukazují na chybné připojení nebo závadu přístroje a nejsou zdraví škodlivé.

Uvědomte si, že doba rozehrátí je u indukčních varných desek mnohem kratší než u běžných varných desek.

První uvedení do provozu

Miele@home

Předpoklad: domácí WiFi síť

Vaše varná deska je vybavena integrovaným WiFi modulem. Varnou desku lze propojit s domácí WiFi sítí.

Pokud je i Váš odsavač par připojený k domácí WiFi síti, můžete využívat automatické ovládání odsavače par prostřednictvím funkce Con@ctivity. Další informace k tomu najdete v návodu k obsluze a montáži svého odsavače par.

Zajistěte, aby byl v místě instalace Vaší varné desky k dispozici dostatečně silný signál Vaší WiFi sítě.

Máte několik možností, jak svoji varnou desku připojit k WiFi síti.

V režimu síťové pohotovostní služby varná deska vyžaduje max. 2 W.

Disponibilita WiFi spojení

WiFi spojení sdílí frekvenční rozsah s jinými zařízeními (např. mikrovlnami, dálkově řízenými hračkami). Kvůli tomu se mohou vyskytovat dočasné nebo úplné poruchy spojení. Proto nelze zaručit trvalou dostupnost nabízených funkcí.

Disponibilita Miele@home

Použití aplikace Miele závisí na dostupnosti Miele@home Services ve Vaší zemi.

Service Miele@home není k dispozici v každé zemi.

Informace k dostupnosti obdržíte na internetové stránce www.miele.com.

Aplikace Miele

Aplikaci Miele si můžete stáhnout zdarma z Apple App Store® nebo Google Play Store™.



Po nainstalování aplikace Miele na mobilním koncovém zařízení můžete provádět tyto akce:

- vyvolat informace o provozním stavu varné desky
- vyvolat informace o průběhu programu varné desky
- vytvořit síť Miele@home s dalšími přístroji pro domácnost Miele, které mají možnost WiFi připojení

Vytvoření Miele@home

Připojení přes aplikaci

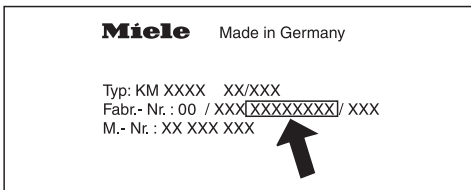
Síťové spojení můžete navázat pomocí aplikace Miele.

- Nainstalujte aplikaci Miele na svém mobilním koncovém zařízení.

Pro přihlášení budete potřebovat:

1. Heslo Vaší WiFi sítě.
2. Heslo Vaší varné desky.

U hesla varné desky se jedná o posledních 9 číslic výrobního čísla, které naleznete na typovém štítku.



- Zapněte varnou desku.
- Postavte na varnou desku nádobí vhodné pro indukci.
- Spusťte aplikaci Miele.
- Na ovládací stupnici tiskněte 6 sekund současně sensorová tlačítka 0 a 5.

Na ukazateli časovače se odpočítávají sekundy. Po uplynutí času se na ukazateli časovače zobrazí na 10 sekund kód C:01 .

Nyní máte 10 minut času na nakonfigurování WiFi sítě.

- Provedte postup, který Vás vede v aplikaci.

Připojení přes WPS

Předpoklad: Máte WPS kompatibilní router (WiFi Protected Setup).

- Zapněte varnou desku.
- Postavte na varnou desku varnou nádobu vhodnou pro indukci.
- Na ovládací stupnici tiskněte 6 sekund současně sensorová tlačítka 0 a 6.

Na ukazateli časovače se odpočítávají sekundy. Po uplynutí času se na ukazateli časovače během pokusu o spojení zobrazuje běžící světlo (maximálně 120 sekund).

WPS přihlašování je aktivní jen během těchto 120 sekund.

- Aktivujte na svém routeru funkci WPS.

Pokud bylo spojení úspěšné, objeví se na ukazateli časovače kód C:02 . Pokud nebylo možné navázat spojení, objeví se na ukazateli časovače kód C:01 . Možná jste na svém routeru neaktivovali WPS dostatečně rychle. Provedte znovu výše uvedené kroky.

Tip: Pokud Váš WiFi router nedisponuje WPS jako způsobem připojení, použijte připojení přes aplikaci Miele.

První uvedení do provozu

Stornování postupu

- Stiskněte libovolné senzorové tlačítko.

Vynulování nastavení

Při výměně routeru není vynulování nutné.

- Zapněte varnou desku.
- Postavte na varnou desku varnou nádobu vhodnou pro indukci.
- Na ovládací stupnici tiskněte 6 sekund současně senzorová tlačítka 0 a 9.

Na ukazateli časovače se odpočítávají sekundy. Po uplynutí času se na ukazateli časovače zobrazí na 10 sekund kód **C:00**.

Nastavení vraťte, když varnou desku vyřazujete, prodáváte nebo když uvádíte do provozu upotřebenou varnou desku. To je jediný způsob, jak zajistit, že jste odstranili všechny osobní údaje a předchozí uživatel tak již nemůže mít přístup k varné desce.

Con@ctivity

Con@ctivity popisuje přímou komunikaci mezi Vaší varnou deskou a odsavačem par Miele. Con@ctivity umožňuje automatické řízení odsavače par v závislosti na provozním stavu Vaší varné desky.

Další informace k tomu najdete v návodu k obsluze a montáži svého odsavače par.

V režimu síťové pohotovostní služby varná deska vyžaduje max. 2 W.

Disponibilita WiFi spojení

WiFi spojení sdílí frekvenční rozsah s jinými zařízeními (např. mikrovlnami, dálkově řízenými hračkami). Kvůli tomu se mohou vyskytovat dočasné nebo úplné poruchy spojení. Proto nelze zaručit trvalou dostupnost nabízených funkcí.

Aktivace funkce Con@ctivity

Můžete vytvořit Con@ctivity přes domácí WiFi síť nebo přes WiFi spojení mezi varnou deskou a odsavačem par.

Con@ctivity přes domácí WiFi síť (Con@ctivity 3.0)

Předpoklad:

- domácí WiFi síť
- WiFi kompatibilní odsavač par Miele

- Připojte svoji varnou desku a odsavač par k domácí WiFi síti (viz kapitola „První uvedení do provozu“, odstavec „Miele@home“).

Funkce Con@ctivity se aktivuje automaticky.

Nezbytné informace pro připojení odsavače par najdete v příslušném návodu k obsluze a montáži.

První uvedení do provozu

Con@ctivity přes přímé WiFi spojení (Con@ctivity 3.0)

Předpoklad: WiFi kompatibilní odsavač par Miele

Nezbytné informace pro připojení odsavače par najdete v příslušném návodu k obsluze a montáži.

- Zapněte varnou desku.
- Postavte na varnou desku varnou nádobu vhodnou pro indukci.
- Na ovládací stupnici tiskněte 6 sekund současně senzorová tlačítka 0 a 7.

Na ukazateli časovače se odpočítávají sekundy. Po uplynutí času se na ukazateli časovače během pokusu o spojení zobrazuje běžící světlo. Pokud bylo spojení úspěšné, objeví se na ukazateli časovače kód C:D2 . Pokud nebylo možné navázat spojení, objeví se na ukazateli časovače kód C:D1 . Provedte znovu výše uvedené kroky.

Na odsavači par po úspěšném připojení trvale svítí údaje **2** a **3**.

- Stiskněte tlačítko doběhu $\text{5} \text{↵}^{15}$, abyste opustili režim připojování na odsavači par.

Funkce Con@ctivity je nyní aktivovaná.

Pokud existuje přímé spojení přes WiFi, varná deska a odsavač par nemohou být připojeny k domácí síti. Pokud to budete žádat později, musíte nejprve zrušit přímé WiFi spojení mezi varnou deskou a odsavačem par (viz kapitola „První uvedení do provozu“, odstavec „Con@ctivity“ a kapitola „Odhlášení WiFi“ v návodu k obsluze a montáži odsavače par).

Stornování postupu

- Stiskněte libovolné senzorové tlačítko.

Vynulování nastavení

Při výměně routeru není vynulování nutné.

- Zapněte varnou desku.
- Postavte na varnou desku varnou nádobu vhodnou pro indukci.
- Na ovládací stupnici tiskněte 6 sekund současně senzorová tlačítka 0 a 9.

Na ukazateli časovače se odpočítávají sekundy. Po uplynutí času se na ukazateli časovače zobrazí na 10 sekund kód E:00 .


Nastavení vraťte, když varnou desku vyřazujete, prodáváte nebo když uvádíte do provozu upotřebenou varnou desku. To je jediný způsob, jak zajistit, že jste odstranili všechny osobní údaje a předchozí uživatel tak již nemůže mít přístup k varné desce.

Princip funkce


Pod sklokeramickou deskou jsou umístěné indukční cívky. Tyto cívky vytvářejí magnetické pole, které působí přímo na dno varné nádoby a zahřívá je. Sklokeramická deska se zahřívá pouze nepřímo teplem odevzdaným dnem nádoby.

Indukce automaticky rozpozná polohu, velikost a tvar varného nádoby.

Indukce funguje jen u varného nádoby s magnetizovatelným dnem (viz kapitola „Varné nádoby“).

 Nebezpečí popálení horkými předměty.

Při zapnutí varné desce, nechtěným zapnutím nebo zbytkovým teplem hrozí nebezpečí, že se zahřejí kovové předměty odložené na varné desce. Varnou desku nikdy nepoužívejte jako odkládací plochu.

Varnou desku po použití vypněte senzorovým tlačítkem .

Zvuky

Ve varném nádobí mohou vznikat následující zvuky v závislosti na materiálu a zpracování dna:

Bzučení při vysokém stupni výkonu. Snižuje se nebo zmizí, když se stupeň výkonu sníží.

Praskání se může vyskytnout u varného nádoby, které má dno z různých materiálů (např. sendvičové dno).

Cvakání při elektronických spínacích procesech, zvláště při nízkých stupních výkonu.

Cvrlikání, když se zapne ventilátor chlazení. Zapíná se pro ochranu elektroniky, když je varná deska intenzivně využívána. Ventilátor chlazení může běžet dále i po vypnutí přístroje.

Vhodné varné nádobí

- nerezová ocel s magnetizovatelným dnem
- emailovaná ocel
- litina

Vlastnosti dna nádobí mohou ovlivnit rovnoměrnou přípravu pokrmu (např. když má zhnědnout palačinka). Dno nádobí má rozdělovat teplo rovnoměrně. Velmi vhodné je varné nádobí s dnem z vícevrstvého materiálu (sendvičové nebo kapslové dno).

Velikost varného nádobí

U **kulatého** varného nádobí používejte přednostně velikosti s průměrem dna 145 mm až maximálně 350 mm. Varné nádobí s průměrem dna 100 mm až 145 mm není rozpoznáno na všech pozicích.

Velikost **oválného/obdélníkového** varného nádobí smí být maximálně 380 mm x 300 mm.

Nevhodné varné nádobí

- nerez oceli s nemagnetizovatelným dnem
- hliníku nebo mědi
- skla, keramiky nebo kameniny

Zkouška varného nádobí

Když si nejste jistí, zda jsou hrnec nebo pánev vhodné pro indukci, dejte magnet ke dnu nádobí. Pokud bude magnet držet, je varné nádobí obecně vhodné.

Indikace nevhodného nádobí

Když na zapnutou varnou desku postavíte varné nádobí a neobjeví se odpovídající ovládací stupnice, je

- příliš malý průměr dna postaveného varného nádobí nebo
- varné nádobí není vhodné

Varné nádobí

Tipy

- Používejte pouze hrnce a pánve s hladkým dnem. Drsná dna hrnců a pánví poškrábou sklokeramickou desku.
- Varné nádobí při přemísťování zvedejte. Tak zabráníte šmouhám vzniklým oděrem a škrábancům. Škrábance, které vzniknou, když varné nádobí posouváte sem a tam, nezhoršují funkci varné desky. Takové škrábance jsou normální stopy používání a nejsou důvodem k reklamaci.
- Při pořizování pánví a hrnců si uvědomte, že se často uvádí maximální nebo horní průměr. Důležitý je ale (zpravidla menší) průměr dna.



- Používejte přednostně pánve s co nejrovnějším okrajem. U pánví s šikmým okrajem působí indukce také v okrajové oblasti pánve. Tím se okraj pánve může zbarvit nebo se může loupat povlakování.

- Pokud je to možné, vařte jen v uzavřených hrncích nebo pánvích. Tak zabráníte zbytečnému úniku tepla.
- Vařte s malým množstvím vody.
- Po rozvaření nebo osmahnutí přepněte včas zpět na nižší stupeň výkonu.
- Pro zkrácení doby přípravy použijte rychlovarný hrnec.

Rozsahy nastavení

Z výroby je varná deska naprogramovaná na 9 stupňů výkonu. Pokud si přejete jemnější odstupňování, můžete je rozšířit na 17 stupňů výkonu (viz kapitola „Programování“).

	rozsah nastavení	
	z výroby (9 stupňů)	rozšířený (17 stupňů)
rozpuštění másla rozpuštění čokolády rozpuštění želatiny	1–2	1–2.
ohřívání malého množství tekutin udržování teploty pokrmů, které se snadno připalují namáčení rýže, vaření mléčné kaše rozmrazování hluboce zmrazené zeleniny v bloku	2–4	2–3.
ohřívání tekutých nebo polotuhých pokrmů dušení ovoce vaření brambor (varné nádoby s poklicí)	4–6	3.–5.
příprava omelety nebo sázených vajec bez kůrky šetrné smažení karbanátků dušení zeleniny a ryb namáčení těstovin a luštěnin rozmrazování a ohřívání hluboce zmrazených jídel šlehání krémů a omáček, např. vinné pěny nebo holandské omáčky	5–7	4.–7.
šetrné smažení (bez přepalování tuku) ryb, řízků, klobás, sázených vajec, lívanců	6–8	6–7.
smažení bramboráků, placiček atd.	7–8	7–8.
fritování např. pomfritů	9	8.–9
vaření velkých množství vody uvedení do varu restování velkých množství masa	9–Booster	8.–Booster

Údaje jsou orientační. Výkon indukční cívky se mění podle velikosti a materiálu dna varného nádobí a umístění varného nádobí na varné desce. Proto je možné, že se pro Vaše nádobí budou stupně výkonu trochu lišit. Zjistěte si praktickým používáním optimální nastavení pro svoje varné nádobí. U nového varného nádobí, jehož užité vlastnosti Vám nejsou známé, nastavte stupeň výkonu nejbliže nižší než uvedený stupeň.

Princip ovládání

Vaše sklokeramická varná deska je vybavena elektronickými sensorovými tlačítky, která reagují na dotyk prstu. Sensorové tlačítko zap./vyp. ① musíte při zapínání tisknout z bezpečnostních důvodů trochu déle než ostatní tlačítka. Každá reakce tlačítek je potvrzena akustickým signálem.

Při vypnutí varné desce je vidět jen natištěný symbol sensorového tlačítka zap./vyp. ①. Když varnou desku zapnete, rozsvítí se další sensorová tlačítka.

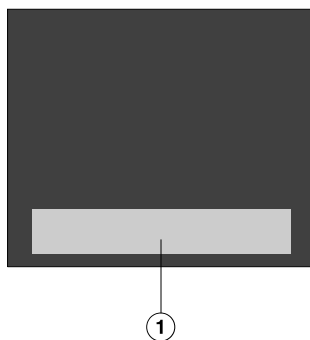
⚠ Chybná funkce vinou znečištěných anebo zakrytých sensorových tlačítek.

Sensorová tlačítka nereagují nebo dochází k neúmyslnému spínání, případně dokonce k automatickému vypnutí varné desky (viz kapitola „Bezpečnostní zařízení“, odstavec „Bezpečnostní vypnutí“). Horké varné nádoby na sensorových tlačítkách/ukazatelích může poškodit pod nimi se nacházející elektroniku.

Sensorová tlačítka a ukazatele udržujte v čistotě.

Na sensorová tlačítka a ukazatele neodkládejte žádné předměty.

Na sensorová tlačítka a ukazatele neodkládejte horké varné nádoby.



① oblast sensorových tlačítek a ukazatelů

Umístění varného nádobí

Na této varné desce můžete používat současně maximálně 6 varné nádoby.

Tipy


- Varné nádobí můžete umístit li-bovolně na využitelné varné ploše.
- Doporučujeme nejprve zapnout varnou desku a pak na ni postavit varné nádobí. Indukce tak varné nádoby rozpozná rychleji.
- Když použijete několik varných nádob současně, umístěte je pokud možno co nejdále od sebe navzájem. Indukce tak může varné nádobí rozpoznat jednoznačně.
- Varné nádobí umísťujte postupně, ne současně.
- Když umístíte varné nádobí, rozsvítí se přiřazená ovládací stupnice. Převezme se nastavený stupeň výkonu.
- Varné nádobí s průměrem dna 100–145 mm není rozpoznáno na všech pozicích.

Možné chyby

Postavíte varné nádobí a neobjeví se přiřazená ovládací stupnice.

Varné nádobí na této pozici není rozpoznáno, protože je velmi malé.

- Umístěte varné nádobí znovu. Pokud stále ještě nebude rozpoznáno, použijte jiné varné nádobí.

Na varné desce se nachází více varných nádob. Postavíte další varné nádobí a rozsvítí se symbol .

Varné nádoby nejsou od sebe dostatečně vzdálené.

- Umístěte varné nádobí znovu.

Varné nádobí umísťujte postupně, ne současně.


Varné nádobí umístíte znovu a začne blikat nastavený stupeň výkonu.

Varné nádobí není rozpoznáno.

- Stiskněte blikající stupeň výkonu.
- Pokud stupeň výkonu bude blikat i nadále, umístěte varné nádobí znovu.

Varné nádobí umístíte znovu, nastavený stupeň výkonu zhasne a rozsvítí se **0**.

- Nastavte znovu stupeň výkonu.

 Nebezpečí požáru vyvolané přehřátým připravovaným pokrmem. Připravovaný pokrm, který není pod dozorem, se může přehřát a vznítit. Nenechte varnou desku za provozu bez dozoru.

Uvědomte si, že doba rozehřátí je u indukčních varných desek mnohem kratší než u běžných varných desek.

Zapnutí varné desky

- Stiskněte sensorové tlačítko .

Rozsvítí se další sensorová tlačítka.

Pokud nenásleduje další zadání, varná deska se po několika sekundách z bezpečnostních důvodů vypne.

Nastavení stupně výkonu

- Postavte varné nádobí na požadované místo.

Rozsvítí se příslušná ovládací stupnice.

- Na ovládací stupnici stiskněte sensorové tlačítko odpovídající požadovanému stupni výkonu.

Jestliže stupeň výkonu nenastavíte asi do 10 sekund, ovládací stupnice zhasne.


Vypnutí varné desky

- Stiskněte sensorové tlačítko .

Ukazatel zbytkového tepla

Pokud je horká některá oblast sklokeramické desky, po vypnutí svítí ukazatel zbytkového tepla. V závislosti na teplotě se nad stupni výkonu 1, 2 a 3 vždy zobrazuje tečka.

Tečky ukazatele zbytkového tepla postupně zhasínají s pokračujícím chladnutím sklokeramické desky. Poslední tečka zhasne teprve tehdy, když je možné dotknout se sklokeramické desky bez nebezpečí.

 Nebezpečí popálení horkou sklokeramickou deskou.

Po skončení vaření je sklokeramická deska horká.

Dokud svítí ukazatele zbytkového tepla, nedotýkejte se sklokeramické desky.

Nastavení stupně výkonu – rozšířený rozsah nastavení

- Stiskněte ovládací stupnici mezi sensorovými tlačítky.

Sensorová tlačítka před mezistupněm a za ním svítí jasněji než ostatní tlačítka.

Příklad:

Když nastavíte stupeň výkonu 7., bude 7 a 8 svítit jasněji než ostatní sensorová tlačítka.

Obsluha

Automatika uvedení do varu

Při aktivované automatice uvedení do varu se provádí rozehrívání s nejvyšším výkonem (uvedení do varu) a pak se přepne zpět na nastavený stupeň výkonu (stupeň následného vaření). Doba uvedení do varu závisí na nastaveném stupni následného vaření (viz tabulka).

Aktivace automatiky uvedení do varu

- Tiskněte sensorové tlačítko požadovaného stupně následného vaření tak dlouho, dokud nezazní signál a sensorové tlačítko nezačne blikat.

Během doby uvedení do varu (viz tabulka) bliká nastavený stupeň následného vaření.

Při rozšířeném rozsahu stupňů výkonu (viz kapitola „Programování“) a zvoleném některém mezistupni blikají sensorová tlačítka před mezistupněm a za ním.

Když během doby uvedení do varu změňte stupeň následného vaření, automatické uvedení do varu deaktivujete.

Deaktivace automatiky uvedení do varu

- Stiskněte sensorové tlačítko nastaveného stupně následného vaření.

nebo

- Nastavte jiný stupeň výkonu.

stupeň následného vaření*	doba uvedení do varu [min:sek]
1	asi 0:15
1.	asi 0:15
2	asi 0:15
2.	asi 0:15
3	asi 0:25
3.	asi 0:25
4	asi 0:50
4.	asi 0:50
5	asi 2:00
5.	asi 5:50
6	asi 5:50
6.	asi 2:50
7	asi 2:50
7.	asi 2:50
8	asi 2:50
8.	asi 2:50
9	–

* Stupně následného vaření s tečkou lze nastavit jen při rozšířeném rozsahu stupňů výkonu (viz kapitola „Programování“).

Booster

Booster zvyšuje výkon, aby se rychle ohřálo velké množství, např. vody na vaření těstovin. Toto zvýšení výkonu je aktivní maximálně 15 minut.

Booster můžete používat současně maximálně u 3 varných nádob: 1krát na pravé straně varné desky, 1krát uprostřed a 1krát na levé straně varné desky.

Pokud funkci Booster aktivujete, když

- není nastavený žádný stupeň výkonu, tak po skončení času funkce Booster nebo při předčasné deaktivaci dojde automaticky k přepnutí zpět na stupeň výkonu 9.
- je nastavený některý stupeň výkonu, tak po skončení času funkce Booster nebo při předčasné deaktivaci dojde automaticky k přepnutí zpět na předtím zvolený stupeň výkonu.

Během doby Boosteru se ostatním indukčním cívkám odebírá část výkonu. Když některá indukční cívka odevzdá svůj výkon, může to mít následující dopady:

- Deaktivuje se uvedení do varu.
- Sníží se stupeň výkonu.
- Vypne se ohřev.

Aktivace funkce TwinBooster

Stupeň 1

- Postavte varné nádobí na požadované místo.
- Nastavte případně stupeň výkonu.
- Stiskněte sensorové tlačítko **B**.

Rozsvítí se kontrolka ● funkce TwinBooster, stupeň 1.

Stupeň 2

- Postavte varné nádobí na požadované místo.
- Nastavte případně stupeň výkonu.
- Stiskněte dvakrát sensorové tlačítko **B**.

Rozsvítí se kontrolka ● funkce TwinBooster, stupeň 2.

Deaktivace funkce TwinBooster

- Stiskněte sensorové tlačítko **B** tolikrát, až zhasnou kontrolky.
- nebo
- Nastavte jiný stupeň výkonu.

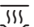
Udržování teploty

Funkce udržování teploty slouží k udržování teploty horkých jídel přímo po přípravě, ne k opětovnému ohřívání vychladlých jídel.

Maximální doba udržování teploty je 2 hodiny.

- Jídla udržujte teplá výhradně ve varném nádobí (hrnec/pánev). Varné nádobí přikryjte poklicí.
- Pevná nebo hustá jídla (bramborová kaše, hustá polévka) občas zamíchejte.
- Ztráty živin začínají při přípravě potravin a při udržování teploty pokračují. Čím déle se potraviny udržují teplé, tím větší jsou ztráty živin. Doba udržování teploty by měla být co nejkratší.

Aktivace/deaktivace udržování teploty

- Stiskněte senzorové tlačítko  na odpovídající ovládací stupnici.

Udržovací teploty

Z výroby je nastavená udržovací teplota 75 °C. Udržovací teplotu můžete změnit (viz kapitola „Programování“).

použití	teplota °C
rozpuštění čokolády	50–55
udržování teploty pevných a hustých jídel	65–75
udržování teploty např. vývarů	80–90

Výsledek vaření může být negativně ovlivněn, když jsou jídla udržována na příliš vysokých teplotách. Jídla mohou změnit barvu a dokonce se zkažit.

Když chcete použít časovač, musí být varná deska zapnutá.

Časovač lze využít pro 2 funkce:

- pro nastavení kuchyňského budíku
- pro automatické vypnutí ohřevu varného nádobí

Funkce můžete používat současně.

Můžete nastavit čas od 1 minuty (0:01) do 9 hodin 59 minut (9:59).

Časy do 59 minut se zadávají v minutách (0:59), časy od 60 minut v hodinách a minutách. Časy se zadávají v pořadí hodiny, místo desítek minut, místo jednotek minut.

Příklad:

59 minut = 0:59 hodin,
zadání: 5–9
80 minut = 1:20 hodin,
zadání: 1–2–0

Po zadání první číslice trvale svítí ukazatel časovače, po zadání druhé číslice se první číslice přesune vlevo, po zadání třetí číslice se první a druhá číslice přesunou vlevo.

Kuchyňský budík


Kuchyňský budík se nastavuje levou nebo levou přední ovládací stupnicí (podle modelu).

Nastavení kuchyňského budíku

- Stiskněte sensorové tlačítko .

Bliká ukazatel časovače.

- Nastavte požadovaný čas.

Když stisknete sensorové tlačítko  nebo počkáte 10 sekund, kuchyňský budík se spustí.

Změna kuchyňského budíku


- Stiskněte sensorové tlačítko .

Bliká ukazatel časovače.

- Nastavte požadovaný čas.

Zrušení kuchyňského budíku

- Stiskněte sensorové tlačítko .

- Stiskněte  na ovládací stupnici.

Časovač

Automatické vypínání


Můžete nastavit čas, po kterém se vypne ohřev některé varné nádoby. Funkci lze použít pro všechny varné nádoby současně.

Když je naprogramovaný čas delší než maximálně přípustná doba provozu, bezpečnostní vypnutí vypne ohřev (viz kapitola „Bezpečnostní zařízení“, odstavec „Bezpečnostní vypínání“).

Čas vypnutí se vždy nastavuje na ovládací stupnici varné nádoby, která se má automaticky vypnout.


Když varnou nádobu umístíte znovu a znovu nastavíte stupeň výkonu, čas vypnutí se zruší. Čas vypnutí musíte nastavit znovu.

Nastavení času vypnutí

- Nastavte pro požadované varné nádoby stupeň výkonu.
- Stiskněte sensorové tlačítko .

Bliká ukazatel časovače.


- Nastavte požadovaný čas.

Když stisknete sensorové tlačítko  nebo počkáte 10 sekund, začne se odpočítávat čas vypnutí.


Pomalou bliká kontrolka přiřazení automatického vypínání varnému nádobí.

- Pro nastavení času vypnutí pro další varné nádoby postupujte podle již uvedeného popisu.

Když je naprogramováno více časů vypnutí, zobrazuje se nejkratší zbývající doba a pomalu bliká příslušná kontrolka. Ostatní kontrolky svítí trvale.

- Pro zobrazení zbývajících dob odpočítávaných na pozadí stiskněte sensorové tlačítko  tolikrát, až začne pomalu blikat kontrolka pro požadované varné nádoby.


Změna času vypnutí

- Stiskněte sensorové tlačítko  tolikrát, až bude pomalu blikat kontrolka pro požadované varné nádoby.


Bliká ukazatel časovače.

- Nastavte požadovaný čas.


Zrušení času vypnutí




- Stiskněte sensorové tlačítko  tolikrát, až bude pomalu blikat kontrolka pro požadované varné nádoby.

Bliká ukazatel časovače.

- Stiskněte sensorové tlačítko  na ovládací stupnici.

Současné použití funkcí časovače

Když používáte obě funkce současně, zobrazuje se vždy nejkratší čas. Pomalu bliká sensorové tlačítko  (kuchyňský budík) nebo kontrolka pro varné nádobí s nejkratším časem.

- Abyste si nechali zobrazit zbývající doby odpočítávané na pozadí, stiskněte sensorové tlačítko  nebo .
- Pokud je pro několik varných nádob naprogramovaný čas vypnutí, stiskněte sensorové tlačítko  tolikrát, dokud nebude pomalu blikat kontrolka pro požadovanou varnou nádobu.

Doplňkové funkce

Stop&Go

Při aktivaci funkce Stop&Go se všechny stupně výkonu sníží na 1.

Stupně výkonu a nastavení časovače se nedají změnit, lze jen vypnout varnou desku. Kuchyňský budík, časy vypnutí, časy funkce Booster a časy pro uvedení do varu běží dál.

Při deaktivaci se provede návrat na naposledy nastavený stupeň výkonu.

Není-li funkce deaktivována do 1 hodiny, varná deska se vypne.

Aktivace / deaktivace

- Stiskněte senzorové tlačítko II/▶.

Funkci použijte, když hrozí nebezpečí překypění.

Recall

Pokud byla varná deska za provozu omylem vypnuta, můžete touto funkcí obnovit všechna nastavení. Varná deska musí být znovu zapnuta do 10 sekund po vypnutí.


- Zapněte opět varnou desku.

Předtím nastavené stupně výkonu blikají.

- Stiskněte ihned jeden z blikajících stupňů výkonu.

Všechna nastavení jsou obnovena.

Ochrana pro utření


Můžete na 20 sekund zablokovat sensorová tlačítka varné desky, abyste například odstranili znečištění. Sensorové tlačítko  se nezablokuje.

Aktivace

- Stiskněte sensorové tlačítko .

Na ukazateli časovače se odpočítává čas.

Deaktivace

- Tiskněte sensorové tlačítko  tak dlouho, dokud nezhasne ukazatel časovače.

Demonstrační/show mód

Tyto funkce umožňují specializovaným obchodům prezentovat varnou desku bez vytápění.

Aktivace/deaktivace demonstračního módu

Když je nastavený tento režim, můžete varnou desku obsluhovat jako obvykle.

- Zapněte varnou desku.
- Postavte na varnou desku varnou nádobu vhodnou pro indukci.
- Na ovládací stupnici tiskněte 6 sekund současně sensorová tlačítka 0 a 2.

Na ukazateli časovače několik sekund bliká dE střídavě s On (demonstrační mód aktivovaný) nebo OFF (demonstrační mód deaktivovaný).

Aktivace/deaktivace show módu

V show módu jsou simulovány operace vaření v nekonečné smyčce. Posloupnost jednotlivých kroků se opakuje po 1 minutě. Když stisknete některé sensorové tlačítko nebo postavíte varné nádobí, přejde se do demonstračního módu.

- Zapněte varnou desku.
- Postavte na varnou desku varnou nádobu vhodnou pro indukci.
- Na ovládací stupnici tiskněte 6 sekund současně sensorová tlačítka 0 a 8.

Na ukazateli časovače několik sekund bliká dE střídavě s On (show mód aktivovaný) nebo OFF (show mód deaktivovaný).

Doplňkové funkce

Zobrazení údajů o varné desce

Můžete si nechat zobrazit označení modelu a verzi softwaru své varné desky.

Označení modelu/sériové číslo

- Zapněte varnou desku.
- Postavte na varnou desku varnou nádobu vhodnou pro indukci.
- Na ovládací stupnici stiskněte současně senzorová tlačítka 0 a 4.

Na ukazateli časovače se postupně objeví čísla oddělená čárkou.

Příklad: *12 34* (označení modelu KM 1234) – *1 23 45 67 89* (sériové číslo)

Verze softwaru

- Zapněte varnou desku.
- Postavte na varnou desku varnou nádobu vhodnou pro indukci.
- Na ovládací stupnici stiskněte současně senzorová tlačítka 0 a 3.

Na ukazateli časovače se objeví číslice:

Příklad: *2:00* = verze softwaru 2.00

Zablokování zprovoznění/ blokování

Vaše varná deska je vybavena zablokováním zprovoznění a blokováním, aby nebylo možné neúmyslně zapnout varnou desku nebo změnit nastavení.

Zablokování zprovoznění se aktivuje při vypnuté varné desce. Když je aktivované, nedá se zapnout varná deska a ovládat časovač. Nastavený kuchyňský budík běží dál. Varná deska je naprogramovaná tak, že se zablokování zprovoznění musí aktivovat manuálně. Je možné naprogramovat, aby se zablokování zprovoznění aktivovalo automaticky 5 minut po vypnutí varné desky (viz kapitola „Programování“).

Blokování se aktivuje při zapnuté varné desce. Když je aktivované, dá se varná deska obsluhovat jen částečně:

- Varnou desku lze jen vypnout.
- **Nelze** měnit nastavené stupně výkonu.
- Nastavený kuchyňský budík lze změnit.

Když při aktivovaném zablokování zprovoznění nebo blokování stisknete nedovolené sensorové tlačítko, zobrazuje se na ukazateli časovače několik sekund *LDC* a zní signál.

Aktivace zablokování zprovoznění

- Tiskněte 6 sekund sensorové tlačítko ①.

Na ukazateli časovače se odpočítávají sekundy. Po uplynutí času se na ukazateli časovače objeví *LDC*. Zablokování zprovoznění je aktivované.

Deaktivace zablokování zprovoznění

- Tiskněte 6 sekund sensorové tlačítko ①.

Na ukazateli časovače se krátce zobrazí *LDC*, pak se odpočítávají sekundy. Po uplynutí času je zablokování zprovoznění deaktivované.

Aktivace blokování

- Stiskněte a 6 sekund podržte současně sensorová tlačítka ⊕ a II/▶.

Na ukazateli časovače se odpočítávají sekundy. Po uplynutí času se na ukazateli časovače objeví *LDC*. Blokování je aktivované.

Deaktivace blokování

- Stiskněte a 6 sekund podržte současně sensorová tlačítka ⊕ a II/▶.

Na ukazateli časovače se krátce objeví *LDC*, pak se odpočítávají sekundy. Po uplynutí je blokování deaktivované.

Bezpečnostní zařízení

Bezpečnostní vypnutí

Jsou přikrytá sensorová tlačítka

Vaše varná deska se automaticky vypne, když jedno nebo několik sensorových tlačítek zůstane déle než asi 10 sekund zakrytých, například dotykem prstu, překypěným připravovaným jídlem nebo odloženými předměty. Nad sensorovým tlačítkem ① krátce zabliká \mathcal{L} a zazní signál. Když předměty nebo znečištění odstraníte, zhasne \mathcal{L} a varná deska bude opět připravená k provozu.

Je příliš dlouhá doba provozu

Bezpečnostní vypnutí se automaticky aktivuje, když některá oblast topí neobvykle dlouhou dobu. Tato doba závisí na zvoleném stupni výkonu. Pokud je překročena, topení se vypne a objeví se ukazatel zbytkového tepla. Můžete jako obvykle nastavit stupeň výkonu.

Z výroby je varná deska naprogramovaná na bezpečnostní stupeň 0. V případě potřeby můžete nastavit vyšší bezpečnostní stupeň s kratší maximální dobou provozu (viz tabulka).

stupeň výkonu*	maximální doba provozu [hod:min]		
	bezpečnostní stupeň		
	0**	1	2
1	10:00	8:00	5:00
1.	10:00	7:00	4:00
2/2.	5:00	4:00	3:00
3/3.	5:00	3:30	2:00
4/4.	4:00	2:00	1:30
5/5.	4:00	1:30	1:00
6/6.	4:00	1:00	0:30
7/7.	4:00	0:42	0:24
8	4:00	0:30	0:20
8.	4:00	0:30	0:18
9	1:00	0:24	0:10

* Stupně výkonu s tečkou lze nastavit jen při rozšířeném rozsahu stupňů výkonu (viz kapitola „Rozsahy nastavení“).

** nastavení z výroby

Ochrana proti přehřátí

Všechny indukční cívky a chladiče elektroniky jsou vybaveny ochranou proti přehřátí. Než se indukční cívky nebo chladiče přehřejí, provede ochrana proti přehřátí některé z následujících opatření:

Indukční cívky

- Je stornována zapnutá funkce Booster.
- Sníží se nastavený stupeň výkonu.
- Automaticky se vypne ohřev. Na ukazateli časovače bliká *Err* střídavě s 044.

Po zhasnutí chybového hlášení můžete oblast opět uvést do provozu jako obvykle.

Chladič

- Je stornována zapnutá funkce Booster.
- Sníží se nastavený stupeň výkonu.
- Automaticky se vypne ohřev.

Příslušné oblasti můžete uvést do provozu jako obvykle až poté, co chladič dostatečně vychladne.

Ochrana proti přehřátí může vybavit v těchto situacích:

- Postavené varné nádobí se zahřívá prázdné.
- Tuk nebo olej se zahřívá při vysokém stupni výkonu.
- Spodní strana varné desky není dostatečně odvětraná.
- Horká oblast je po výpadku proudu znovu zapnuta.

Pokud se ochrana proti přehřátí aktivuje znovu navzdory odstranění příčin, zavolejte servisní službu.

Programování

Naprogramování varné desky můžete přizpůsobit svým osobním potřebám. Můžete postupně změnit několik nastavení.

Po vyvolání programování se objeví symbol ⊕ a na ukazateli časovače *PC*. Po několika sekundách bliká na ukazateli časovače střídavě *P:01* (program 01) a *E:01* (kód).

Změna naprogramování

Vyvolání programování

Senzorové tlačítko **II/▶** se nachází asi 1 cm (šířka ukazováčku) vlevo od sensorového tlačítka ⊕.

- Při **vypnuté varné desce tiskněte současně** sensorová tlačítka ⊕ a **II/▶** tak dlouho, dokud se neobjeví symbol ⊕ a na ukazateli časovače *PC*.

Nastavení programu

U dvoumístných čísel programu musí být nastaveno nejprve místo desítek.

- Během zobrazování programu (např. *P:01*) stiskněte sensorové tlačítko ⊕ tolikrát, až se na ukazateli objeví požadované číslo programu, nebo stiskněte příslušnou číslici na stupnici.

Nastavení kódu

- Během zobrazování kódu (např. *E:01*) stiskněte sensorové tlačítko ⊕ tolikrát, až se na ukazateli objeví požadované číslo kódu, nebo stiskněte příslušnou číslici na stupnici.

Uložení nastavení

- Během zobrazování programu (např. *P:01*) tiskněte sensorové tlačítko ⊕ tak dlouho, dokud nezhasnou ukazatele.

Bez uložení nastavení

- Během zobrazování kódu (např. *E:01*) tiskněte sensorové tlačítko ⊕ tak dlouho, dokud nezhasnou ukazatele.

Programování

program ¹		kód ²	nastavení
P:01	Demonstrační/show mód	C:00	demonstrační mód vyp.
		C:01	demonstrační mód zap. ³
		C:02	show mód zap. ³
P:02	Řízení výkonu ⁴	C:00	vyp.
		C:01	3 680 W
		C:02	3 000 W
		C:03	2 000 W
		C:04	1 000 W
P:03	nastavení z výroby	C:00	neobnovení nastavení z výroby
		C:01	obnovení nastavení z výroby
P:04	počet stupňů výkonu pro varné nádoby	C:00	9 stupňů výkonu + Booster
		C:01	17 stupňů výkonu + Booster ⁵
P:06	potvrzovací tón při stisknutí sensorového tlačítka	C:00	vyp. ⁶
		C:01	tichý
		C:02	střední
		C:03	hlasitý
P:07	signální tón časovače	C:00	vyp.
		C:01	tichý
		C:02	střední
		C:03	hlasitý
P:08	zablokování zprovoznění	C:00	jen manuální aktivace zablokování zprovoznění
		C:01	automatická aktivace zablokování zprovoznění
P:09	maximální doba provozu	C:00	bezpečnostní stupeň 0
		C:01	bezpečnostní stupeň 1
		C:02	bezpečnostní stupeň 2

Programování

program ¹		kód ²	nastavení
P:10	WiFi přihlášení	C:00	neaktivní/deaktivováno
		C:01	aktivní bez konfigurace
		C:02	aktivní a nakonfigurované (nelze zvolit, ukazuje, zda bylo úspěšné spojení)
		C:03	spojení možné tlačítkem WPS
		C:04	WiFi se vynuluje na default (C:00)
		C:05	přímé WiFi spojení varné desky a odsavače par bez aplikace Miele (Con@ctivity 3.0)
P:12	rychlost reakce senzorových tlačítek	C:00	pomalá
		C:01	standardní
		C:02	rychlá
P:14	potvrzení stupně výkonu při změně polohy hrnce	C:00	potvrzení je nutné
		C:01	potvrzení není nutné

program ¹		kód ²	nastavení
P:25	teplota stupně udržování teploty	C:00	50 °C
		C:01	55 °C
		C:02	60 °C
		C:03	65 °C
		C:04	70 °C
		C:05	75 °C
		C:06	80 °C
		C:07	85 °C
		C:08	90 °C

¹ Neuvedené programy nejsou obsazeny.

² Z výroby nastavený kód je vždy vytištěný tučně.

³ Po zapnutí varné desky se na ukazateli časovače zobrazí na několik sekund *dE*

⁴ Celkový výkon varné desky lze snížit, aby odpovídal požadavkům místního poskytovatele proudu.

⁵ V textu a v tabulkách jsou rozšířené stupně výkonu pro lepší srozumitelnost znázorněny s tečkou za číslicí.

⁶ Potvrzovací tón sensorového tlačítka zap./vyp. se nevypíná.

Informace pro zkušební ústavy

Zkušební jídla podle EN 60350-2

Z výroby je naprogramovaných 9 stupňů výkonu.

Pro zkoušky podle normy nastavte rozšířený rozsah stupňů výkonu (viz kapitola „Programování“).

Bezpečnostní upozornění k čištění a ošetřování

 Nebezpečí popálení horkými povrchy.

Po skončení vaření mohou být horké všechny části varné desky.

Vypněte varnou desku.

Než budete varnou desku čistit, nechte ji vychladnout.

Když použijete nevhodné čisticí prostředky nebo když se na varné desce zahřejí zbytky vhodných čisticích prostředků, mohou se všechny povrchy zabarvit nebo změnit.

Než budete varnou desku čistit, nechte vychladnout povrchy.

Zbytky čisticích prostředků odstraňujte okamžitě.

Nepoužívejte drhnoucí nebo škrábající čisticí prostředky.

- ▶ Na čištění varné desky nikdy nepoužívejte parní čisticí zařízení.
- ▶ Na čištění nepoužívejte špičaté předměty.

Čištění a ošetřování

- Po každém použití celou varnou desku očistěte.

Odstraňování mírného znečištění

- Vyčistěte celou varnou desku vlhkou měkkou utěrkou a naředěným prostředkem pro ruční mytí nádobí. Dbejte údajů výrobce čisticího prostředku.

Odstraňování silného znečištění

- Odstraňte všechna hrubá znečištění vlhkou utěrkou, pevně ulpívající znečištění škrabkou na sklo.
- Sklokeramickou plochu vyčistěte prostředkem Miele na čištění sklokeramiky a nerez oceli (viz kapitola „Příslušenství k dokoupení“, odstavec „Čisticí a ošetřovací prostředky“) nebo běžným čisticím prostředkem na sklokeramiku a kuchyňským papírem nebo čistou utěrkou. Dbejte údajů výrobce čisticího prostředku.

Ukončení čištění

- Odstraňte všechny zbytky čisticích prostředků vlhkou utěrkou.
- Varnou desku po každém čištění za vlhka osušte.

Nevhodné čisticí prostředky

Aby se zabránilo poškození povrchů, nepoužívejte při čištění

- čisticí prostředky obsahující sodu, alkálie, čpavek, kyseliny nebo chlor
- odstraňovače skvrn a rzi
- prostředky na drhnutí, např. prášek na drhnutí, tekutý písek, drsné houbičky
- čisticí prostředky obsahující rozpouštědla
- čisticí prostředky pro myčky nádobí
- spreje na grily a pečicí trouby
- tvrdé kartáče na drhnutí
- houbičky
- odstraňovače nečistot

Většinu poruch a chyb, k nimž může dojít při běžném provozu, můžete odstranit sami. V mnoha případech můžete ušetřit čas a peníze, protože nemusíte volat servisní službu.

Na www.miele.com/service obdržíte informace k samostatnému odstranění poruch.

Následující tabulky Vám mají pomoci při nalezení a odstranění příčin poruchy nebo chyby.


Hlášení na ukazatelích nebo na displeji

Problém	Příčina a odstranění
Na ukazateli časovače bliká <i>Err</i> střídavě s 30 a zní signál.	Varná deska je chybně připojená. <ul style="list-style-type: none"> ■ Odpojte varnou desku od elektrické sítě. ■ Zavolejte servisní službu. Varná deska musí být připojena podle schématu připojení.
Po zapnutí varné desky nebo stisknutí některého sensorového tlačítka se na ukazateli časovače zobrazí na několik sekund <i>LOC</i>.	Je aktivované zablokování zprovoznění nebo blokování. <ul style="list-style-type: none"> ■ Deaktivujte zablokování zprovoznění nebo blokování (viz kapitola „Bezpečnostní zařízení“, odstavec „Zablokování zprovoznění/blokování“).
Po zapnutí varné desky se na ukazateli časovače krátce zobrazí <i>dE</i>. Varná deska netopí.	Varná deska je v demonstračním módu. <ul style="list-style-type: none"> ■ Na libovolné ovládací stupnici stiskněte sensorové tlačítko 0. ■ Tiskněte potom současně sensorová tlačítka 0 a 2 tak dlouho, dokud na ukazateli časovače nebude blikat <i>dE</i> střídavě s <i>OFF</i>.
Varná deska se automaticky vypnula. Při opětovném zapnutí se nad sensorovým tlačítkem zap./vyp. ① objeví <i>L</i>.	Je zakryté jedno nebo několik sensorových tlačítek, např. dotykem prstu, překypělým připravovaným jídlem nebo odloženými předměty. <ul style="list-style-type: none"> ■ Odstraňte znečištění nebo předměty (viz kapitola „Bezpečnostní zařízení“, odstavec „Bezpečnostní vypnutí“).
Na ukazateli časovače bliká <i>Err</i> střídavě s 044.	Vybavila ochrana proti přehřátí. <ul style="list-style-type: none"> ■ Viz kapitola „Bezpečnostní zařízení“, odstavec „Ochrana proti přehřátí“.

Co udělat, když ...

Problém	Příčina a odstranění
Na ukazateli časovače bliká <i>Err</i> střídavě s <i>047</i>, <i>048</i> nebo <i>049</i>.	Je zablokovaný nebo vadný ventilátor. <ul style="list-style-type: none">■ Zkontrolujte, zda ventilátor není zablokovaný nějakým předmětem.■ Odstraňte předmět.■ Pokud se chybové hlášení nadále zobrazuje, zavolejte servisní službu.
Na ukazateli časovače bliká E-číslice, např. <i>E-0</i>, střídavě s <i>120</i>, <i>121</i>, <i>122</i>, <i>123</i>, <i>124</i>, <i>125</i>, <i>126</i> nebo <i>127</i>.	Je zablokovaný nebo vadný ventilátor <ul style="list-style-type: none">■ Zkontrolujte, zda ventilátor není zablokovaný nějakým předmětem.■ Odstraňte předmět.■ Pokud se chybové hlášení nadále zobrazuje, zavolejte servisní službu.
Na ukazateli časovače se zobrazuje hlášení neuvedené v této tabulce.	Vyskytla se závada v elektronice. <ul style="list-style-type: none">■ Asi na 1 minutu vypněte elektrické napájení varné desky.■ Pokud problém přetrvává i po obnovení elektrického napájení, zavolejte servisní službu.

Neočekávané chování

Problém	Příčina a odstranění
Postavíte varné nádobí, ale neobjeví se odpovídající ovládací stupnice.	<p>Varné nádobí na této pozici není rozpoznáno, protože je velmi malé.</p> <ul style="list-style-type: none"> ■ Umístěte varné nádobí znovu. Pokud stále ještě nebude rozpoznáno, použijte jiné varné nádobí. <p>Varné nádobí není vhodné.</p> <ul style="list-style-type: none"> ■ Používejte vhodné varné nádobí (viz kapitola „Indukce“, odstavec „Varné nádobí“).
Rozsvítí se symbol .	<p>Varné nádoby nejsou od sebe dostatečně vzdálené.</p> <ul style="list-style-type: none"> ■ Umístěte varné nádobí znovu. Varné nádobí umísťujte postupně, ne současně.
Varné nádobí umístíte znovu a začne blikat nastavený stupeň výkonu.	<p>Varné nádobí není rozpoznáno.</p> <ul style="list-style-type: none"> ■ Stiskněte blikající stupeň výkonu. ■ Pokud stupeň výkonu bude blikat i nadále, umístěte varné nádobí znovu.
Varné nádobí umístíte znovu, nastavený stupeň výkonu zhasne a rozsvítí se 0.	<p>Varné nádobí není rozpoznáno.</p> <ul style="list-style-type: none"> ■ Nastavte znovu stupeň výkonu.
Oblast se automaticky vypne.	<p>Byla příliš dlouhá doba provozu.</p> <ul style="list-style-type: none"> ■ Nastavte znovu stupeň výkonu (viz kapitola „Bezpečnostní zařízení“, odstavec „Bezpečnostní vypnutí“).
Některá oblast nepracuje s nastaveným stupněm výkonu jako obvykle.	<p>Vybavila ochrana proti přehřátí.</p> <ul style="list-style-type: none"> ■ Viz kapitola „Bezpečnostní zařízení“, odstavec „Ochrana proti přehřátí“.
Automaticky se vypne některá oblast nebo celá varná deska.	<p>Vybavila ochrana proti přehřátí.</p> <ul style="list-style-type: none"> ■ Viz kapitola „Bezpečnostní zařízení“, odstavec „Ochrana proti přehřátí“.
Automaticky se předčasně ukončí stupeň Booster.	<p>Zareagovala ochrana proti přehřátí.</p> <ul style="list-style-type: none"> ■ Viz kapitola „Bezpečnostní zařízení“, odstavec „Ochrana proti přehřátí“.

Co udělat, když ...

Neuspokojivý výsledek

Problém	Příčina a odstranění
Při zapnutém automatickém uvedení do varu se obsah varného nádobí neuvede do varu.	Ohřívají se velká množství potravin. ■ Vařte při nejvyšším stupni výkonu a pak přepněte ručně zpět.
	Varné nádobí vede špatně teplo. ■ Použijte jiné varné nádobí, které lépe vede teplo.

Všeobecné problémy nebo technické poruchy

Problém	Příčina a odstranění
<p>Varná deska se nedá zapnout.</p>	<p>Varná deska je bez proudu.</p> <ul style="list-style-type: none"> ■ Zkontrolujte, zda nevybavil jistič elektrické instalace. Zavolejte kvalifikovaného elektrikáře nebo servisní službu Miele (minimální jištění viz typový štítek). <p>Případně se vyskytla technická závada.</p> <ul style="list-style-type: none"> ■ Odpojte varnou desku asi na 1 minutu od elektrické sítě tak, že <ul style="list-style-type: none"> – vypnete spínač příslušného jističe nebo úplně vyšroubujete tavnou pojistku nebo – vypnete proudový chránič FI ■ Pokud ani po opětovném zapnutí jističe nebo proudového chrániče nebo opětovném zašroubování pojistky nebude stále možné uvést varnou desku do provozu, zavolejte kvalifikovaného elektrikáře nebo servisní službu.
<p>Při provozu nové varné desky se vytváří zápach nebo výpary.</p>	<p>Kovové součásti jsou nakonzervovány ochranným prostředkem. Při prvním uvádění varné desky do provozu tak vznikají zápachy a případně výpary. Také materiál indukčních cívek vylučuje v prvních hodinách provozu zápach. Při každém dalším použití se zápach snižuje a nakonec zcela zmizí. Zápach a případně vystupující výpary nepoukazují na chybné připojení nebo závadu přístroje a nejsou zdraví škodlivé.</p>
<p>Po vypnutí varné desky je slyšet provozní hluk.</p>	<p>Ventilátor chlazení běží tak dlouho, dokud varná deska nevychladne, a pak se automaticky vypne.</p>

Příslušenství k dokoupení

Miele nabízí široký sortiment příslušenství Miele vhodných pro Vaše přístroje a čisticí a ošetřovací produkty.

Tyto produkty si můžete úplně snadno objednat v internetové prodejně Miele.

Tyto produkty obdržíte také prostřednictvím servisní služby Miele (viz konec tohoto návodu k obsluze) a u svého specializovaného prodejce Miele.

Nádobí na vaření nebo smažení

Miele nabízí velký výběr nádobí na vaření a smažení. Co do funkce a rozměrů bylo perfektně přizpůsobeno přístrojům Miele. Podrobné informace najdete na webové stránce Miele.

Čisticí a ošetřovací prostředky

Čisticí prostředek na sklokeramiku a nerez 250 ml

Odstraňuje silnější znečištění, skvrny z vodního kamene a zbytky hliníku.

Utěrka z mikrovlákn

Odstraňuje otisky prstů a mírná znečištění

Na www.miele.com/service obdržíte informace k samostatnému odstranění poruch a k náhradním dílům Miele.

Kontakt při závadách

Při závadách, které nedokážete odstranit sami, podejte prosím zprávu například Vašemu specializovanému prodejci Miele nebo servisní službě Miele.

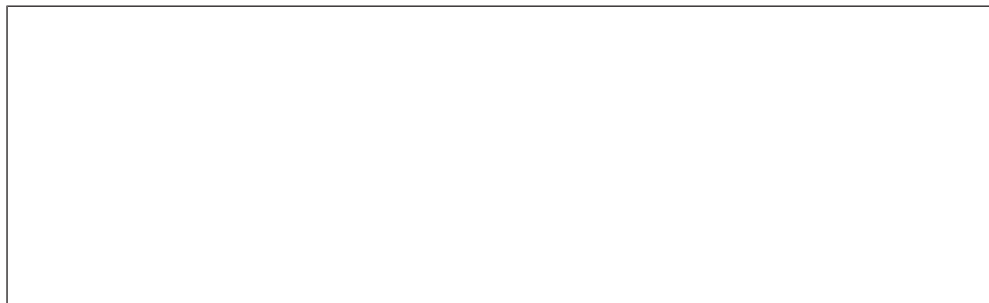
Servisní službu Miele si můžete vyžádat online na www.miele.com/service.

Kontaktní údaje servisní služby Miele najdete na konci tohoto dokumentu.

Servisní služba vyžaduje označení modelu a výrobní číslo (Fabr./SN/Nr.). Oba údaje najdete na typovém štítku.

Typový štítek

Zde vlepte přiložený typový štítek. Dbejte na to, aby modelové označení souhlasilo s údaji na zadní straně tohoto dokumentu.





Záruka


Záruční doba činí 2 roky.

Záruční podmínky se řídí platnými právními předpisy. Informace k záručním podmínkám naleznete na www.miele.cz.

Bezpečnostní pokyny pro vestavbu

 Škody způsobené nesprávnou vestavbou.
Nesprávnou vestavbou se varná deska může poškodit.
Varnou desku nechte vestavět jen kvalifikovaným pracovníkem.

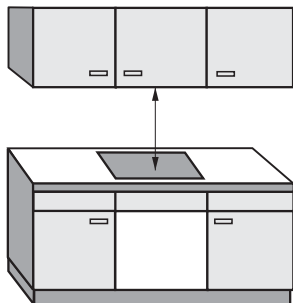
 Hrozí nebezpečí úrazu elektrickým proudem v důsledku síťového napětí.
Neodborným připojením k elektrické síti může dojít k úrazu elektrickým proudem.
Varnou desku nechte připojit k elektrické síti jen kvalifikovaným elektrikářem.

 Škody způsobené padajícími předměty.
Při montáži horních skříní nebo odsávače par se varná deska může poškodit.
Varnou desku vestavte až po montáži horních skříní a odsávače par.

- ▶ Dýhy pracovní desky musí být zpracované tepelně odolným lepidlem (100 °C), aby se neodlepily nebo nezdeformovaly. Lemovací lišty musí být tepelně odolné.
- ▶ Varná deska nesmí být zabudována nad chladicími přístroji, myčkami nádobí, pračkami a sušičkami.
- ▶ Tato varná deska se smí zabudovat jen nad sporáky a pečicí trouby, které jsou vybavené systémem chlazení výparů.
- ▶ Zajistěte, aby po vestavbě varné desky nebylo možné dotknout se síťového připojovacího kabelu.
- ▶ Síťový připojovací kabel nesmí po vestavbě varné desky přijít do styku s pohyblivými součástmi kuchyňských prvků (např. zásuvkou) a nesmí být vystaven mechanickému zatížení.
- ▶ Dodržujte bezpečnostní vzdálenosti uvedené na následujících stranách.

Bezpečnostní vzdálenosti

Bezpečnostní vzdálenost nad varnou deskou



Mezi varnou deskou a nad ní umístěným odsávačem par musí být dodržena bezpečnostní vzdálenost uváděná výrobcem odsávače.

Pokud jsou nad varnou deskou nainstalovány snadno vznětlivé materiály (např. závěsná polička), musí být bezpečnostní vzdálenost nejméně 500 mm.

Jestliže je pod odsávačem par vestavěno několik přístrojů, pro které jsou uvedeny různé bezpečnostní vzdálenosti, dodržte největší požadovanou vzdálenost.

Instalace

Bezpečnostní vzdálenost za přístrojem / vedle přístroje

Varnou desku byste měli přednostně vestavět tak, aby bylo hodně místa vpravo i vlevo.

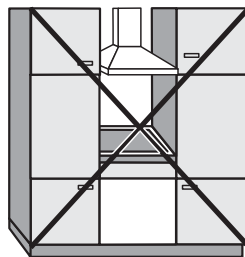
Na zadní straně varné desky musí být dodržena níže uvedená minimální vzdálenost ① od stěny vysoké skříně nebo od zdi.

Na jedné straně varné desky (vpravo nebo vlevo) musí být dodržena níže uvedená minimální vzdálenost ②, ③ od stěny vysoké skříně nebo od zdi, na druhé straně minimální vzdálenost 200 mm.

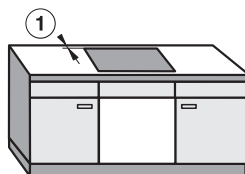
① min. vzdálenost **vzadu** od výřezu v pracovní desce po zadní okraj pracovní desky:
50 mm

② min. vzdálenost **vpravo** od výřezu v pracovní desce k vedlejšímu nábytku (např. vysoké skříně) nebo ke stěně místnosti:
50 mm.

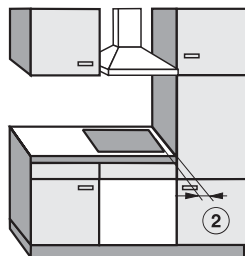
③ min. vzdálenost **vlevo** od výřezu v pracovní desce k vedlejšímu nábytku (např. vysoké skříně) nebo ke stěně místnosti:
50 mm.



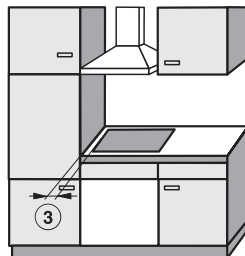
Není dovoleno



Velmi vhodné



Nevhodné



Nevhodné

Minimální vzdálenost pod varnou deskou

Pro zajištění odvětrání varné desky je pod ní nutná určitá minimální vzdálenost od pečicí trouby, vloženého dna nebo zásuvky.

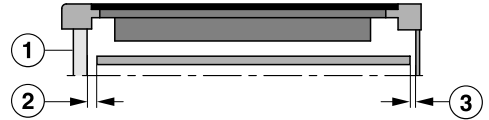
Minimální vzdálenost od spodní strany¹ varné desky po

- horní okraj pečicí trouby: ≥ 2 mm
- horní okraj vloženého dna: ≥ 2 mm
- horní okraj zásuvky: ≥ 5 mm
- dno zásuvky: ≥ 75 mm

¹ Spodní strana je vnější strana dna varné desky. Níže sahající nástavby jako připojovací skříň, distanční plechy apod. nejsou považovány za nejnižší bod a pro výpočet minimální vzdálenosti jsou nedůležité.

Vložené dno

Montáž vloženého dna pod varnou deskou není nutná, ale dovolená.



Boční pohled

- ① vpředu
- ② mezera vpředu
- ③ mezera vzadu

Pro **větrání** varné desky doporučujeme vpředu mezi skříní a vloženým dnem mezeru ② 20 mm.

Pro **vedení přívodního síťového kabelu** je vzadu mezi skříní a vloženým dnem potřebná mezera ③ 15 mm.

Instalace

Bezpečnostní vzdálenost od obložení výklenku

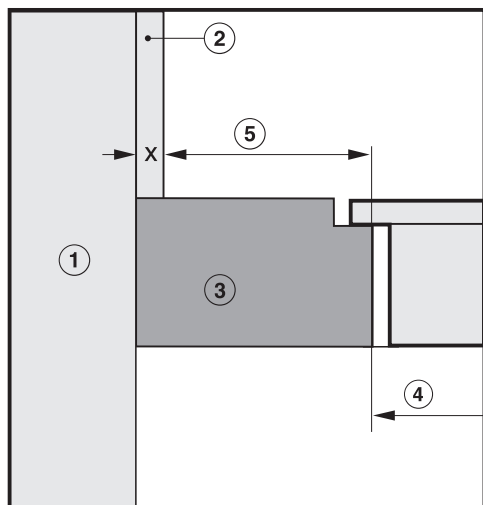
Jestliže se bude výklenek obkládat, musí být dodržena určitá minimální vzdálenost mezi výřezem v pracovní desce a obložím, protože vysoké teploty mohou změnit nebo zničit materiály obložení.

U obložení z hořlavých materiálů (např. dřeva) musí být minimální vzdálenost ⑤ mezi výřezem v pracovní desce a obložím výklenku 50 mm.

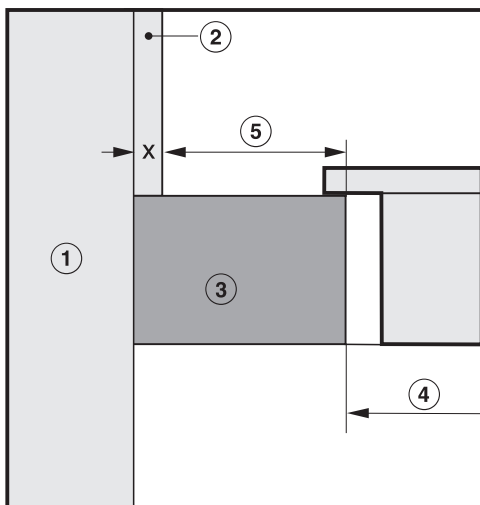
U obložení z nehořlavých materiálů (např. kovu, přírodního kamene, keramických obkladaček) činí minimální vzdálenost ⑤ mezi výřezem v pracovní desce a obložím výklenku 50 mm minus tloušťka obložení.

Příklad: Tloušťka obložení výklenku 15 mm
50 mm – 15 mm = minimální vzdálenost 35 mm

Montáž bez rámu pro zapuštění



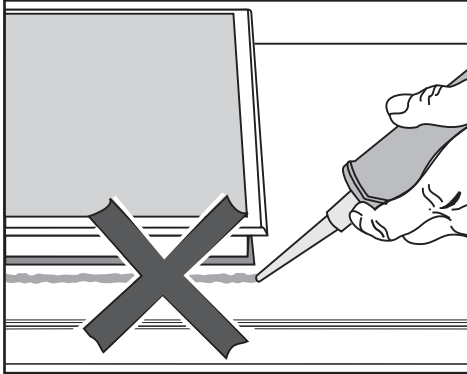
Montáž bez rámu se zabroušením



- ① zdivo
- ② rozměr obložení výklenku x = tloušťka obložení výklenku
- ③ pracovní deska
- ④ výřez v pracovní desce
- ⑤ minimální vzdálenost u
hořlavých materiálů 50 mm
nehořlavých materiálů 50 mm – rozměr x

Pokyny k montáži – bez rámu se zabroušením

Těsnění mezi varnou deskou a pracovní deskou



⚠ Škody způsobené chybnou vestavbou.

Když varnou desku utěsníte spárovací hmotou, mohou se varná deska i pracovní deska poškodit, když varnou desku budete případně potřebovat vymontovat.

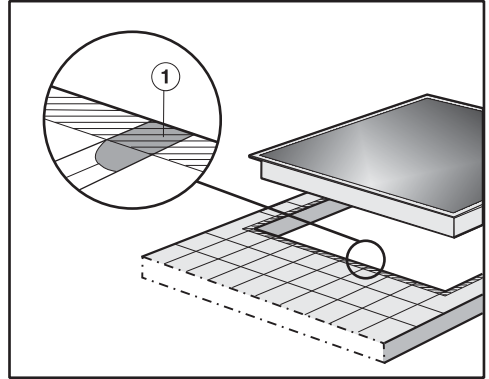
Nepoužívejte spárovací hmotu mezi varnou deskou a pracovní deskou. Těsnění pod okrajem varné desky zajišťuje dostatečné utěsnění vůči pracovní desce.

Těsnicí páska

Když je varná deska vymontována v případě servisního zásahu, může se poškodit těsnicí páska pod jejím okrajem.

Před opětovnou montáží těsnicí pásku vždy vyměňte.

Obkládaná pracovní plocha



Spáry ① a šrafovaná oblast pod úložnou plochou varné desky musí být hladké a rovné, aby varná deska dosedla rovnoměrně a těsnění pod okrajem horní části přístroje zajišťovalo utěsnění vůči pracovní desce.

Varné desky DiamondFinish nemontujte před oknem

Instalace modlů DiamondFinish před oknem se nedoporučuje.

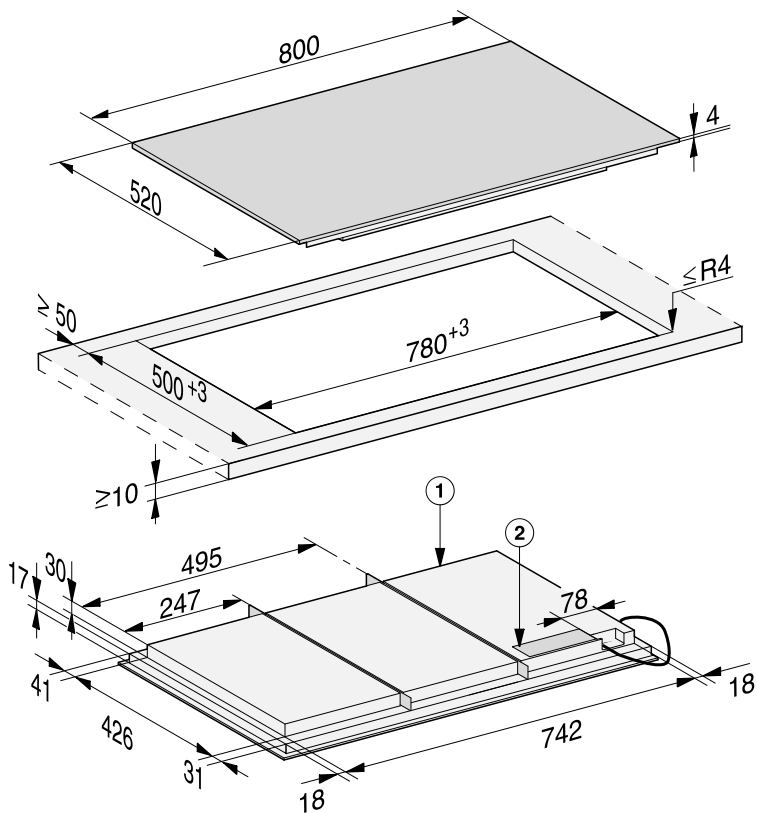
Přímé denní světlo vede k silnějšímu zrcadlení horní plochy a horšímu rozpoznání zobrazovačů.

Instalace

Rozměry pro vestavbu – bez rámu se zabroušením

Všechny rozměry jsou uvedeny v mm.

KM 7878-1 FL Diamond

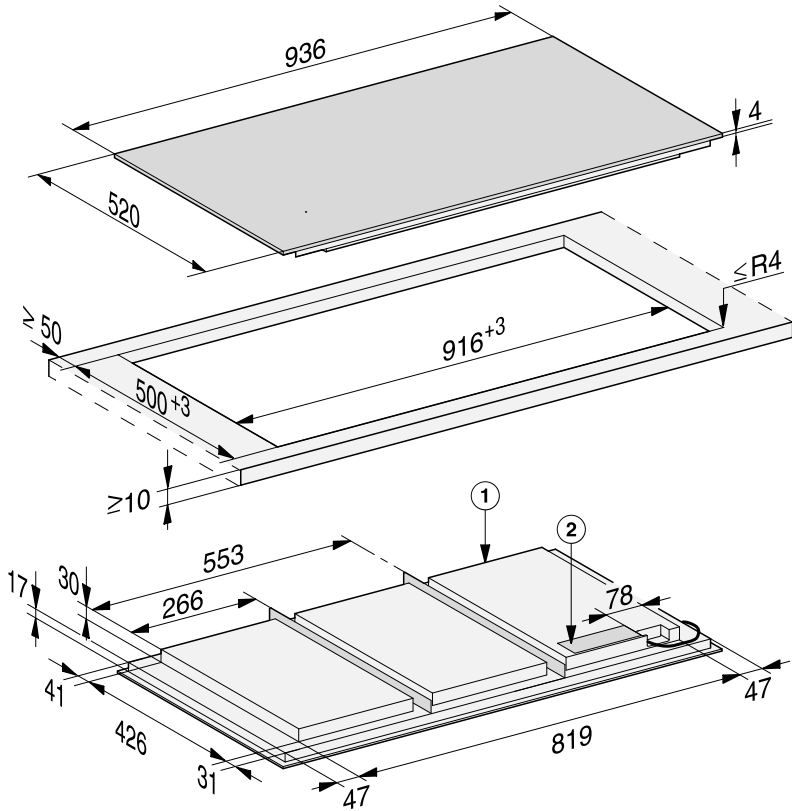


① vpředu

② připojovací svorkovnice

Prívodní síťový kabel (L = 1 440 mm) je volně přiložený

KM 7897-1 FL Diamond



① vpředu

② připojovací svorkovnice

Přívodní síťový kabel (L = 1 440 mm) je volně přiložený


Instalace

Montáž bez rámu se za- broušením

- Vytvořte výřez v pracovní desce. Dbejte bezpečnostních vzdáleností (viz kapitola „Instalace“, odstavec „Bezpečnostní vzdálenosti“).
- U **pracovních desek ze dřeva** zakonzervujte řezné plochy speciálním lakem, silikonovým kaučukem nebo zalévací pryskyřicí, abyste zabránili nabobtnání v důsledku vlhkosti. Těsnicí materiál musí být tepelně odolný.

Dávejte pozor, aby se tyto materiály nedostaly na povrch pracovní desky.

- Nalepte dodanou těsnicí pásku pod okraj varné desky. Těsnicí pásku při nalepování nenatahujte.

 Škody způsobené nesprávným připojením.

Elektronika varné desky se může poškodit zkratem.

Přívodní síťový kabel nechte k varné desce připojit kvalifikovaným elektrikářem.

- Připojte přívodní síťový kabel podle připojovacího schématu na varné desce (viz kapitola „Instalace“, odstavec „Elektrické připojení“).
- Vedte přívodní síťový kabel varné desky výřezem v pracovní desce směrem dolů.
- Položte varnou desku do výřezu tak, aby v něm byla vystředěná. Dbejte na to, aby těsnění dosedalo na pracovní desku a bylo tak zajištěno utěsnění vůči pracovní desce.

Jestliže těsnění v rozích nedosedá správně na pracovní desku, můžete poloměry rohů ($\leq R4$) dodatečně opatrně upravit nožovou pilkou.

- Připojte varnou desku k elektrické síti (viz kapitola „Instalace“, odstavec „Elektrické připojení“).
- Zkontrolujte funkci varné desky.

Informace k montáži – bez rámu pro zapuštění

Varná deska bez rámu pro zapuštění je vhodná pouze k vestavbě do přírodního kamene (žula, mramor), masivního dřeva a na obkladačkami obložené pracovní desky. Varné desky vyznačené v kapitole „Instalace“, odstavec „Rozměry pro vestavbu – bez rámu pro zapuštění“ příslušným upozorněním jsou vhodné také pro vestavbu do skleněných pracovních desek. V případě pracovních desek z jiných materiálů kontaktujte příslušného výrobce, zda je deska vhodná k vestavbě varné desky bez rámu pro zapuštění.

Světlá šířka spodní skříňky musí minimálně odpovídat vnitřku výřezu v pracovní desce (viz kapitola „Instalace“, odstavec „Rozměry pro vestavbu – bez rámu pro zapuštění“) tak, aby byla varná deska po vestavbě zespodu volně přístupná a aby bylo možné vyjmout dolní skříňku k provedení údržby. Pokud varná deska není po vestavbě zespodu volně přístupná, musí se odstranit spárovací hmota, aby bylo možné varnou desku vymontovat.

Pracovní desky z přírodního kamene

Varná deska se nasazuje přímo na vyfrézovanou plochu.

Pracovní desky z masivního dřeva, obkládané pracovní desky, skleněné pracovní desky

Varná deska se ve výřezu upevňuje dřevěnými lištami. Tyto lišty nejsou součástí dodávky a musí být zajištěny v místě instalace.

Těsnicí páska

Když je varná deska vymontována v případě servisního zásahu, může se poškodit těsnicí páska pod jejím okrajem.

Před opětovnou montáží těsnicí pásku vždy vyměňte.

Varné desky DiamondFinish nemontujte před oknem

Instalace modlů DiamondFinish před oknem se nedoporučuje.

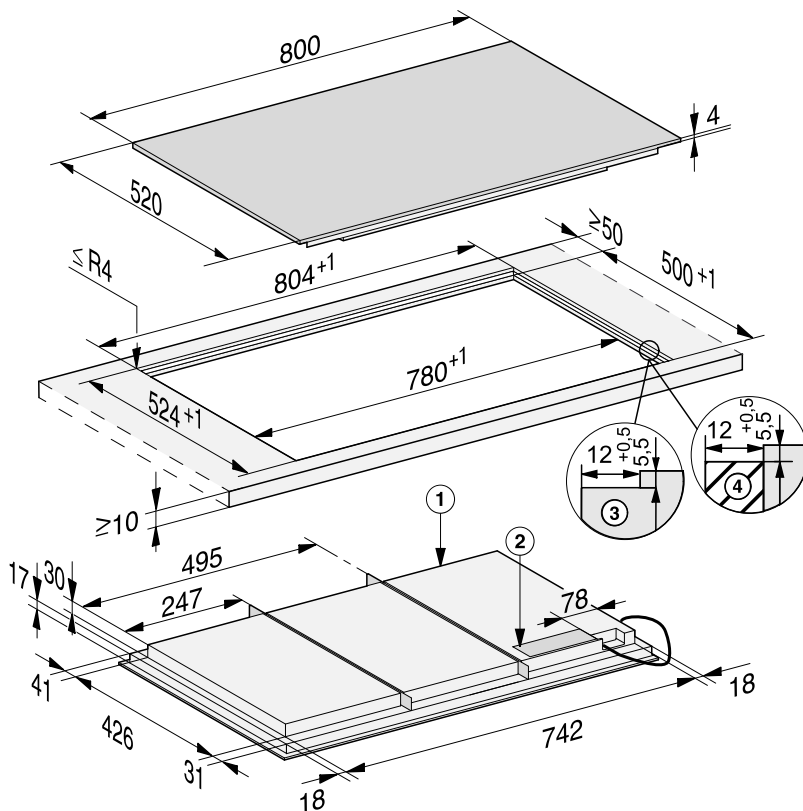
Přímé denní světlo vede k silnějšímu zrcadlení horní plochy a horšímu rozpoznání zobrazovačů.

Instalace

Rozměry pro vestavbu – bez rámu pro zapaštění

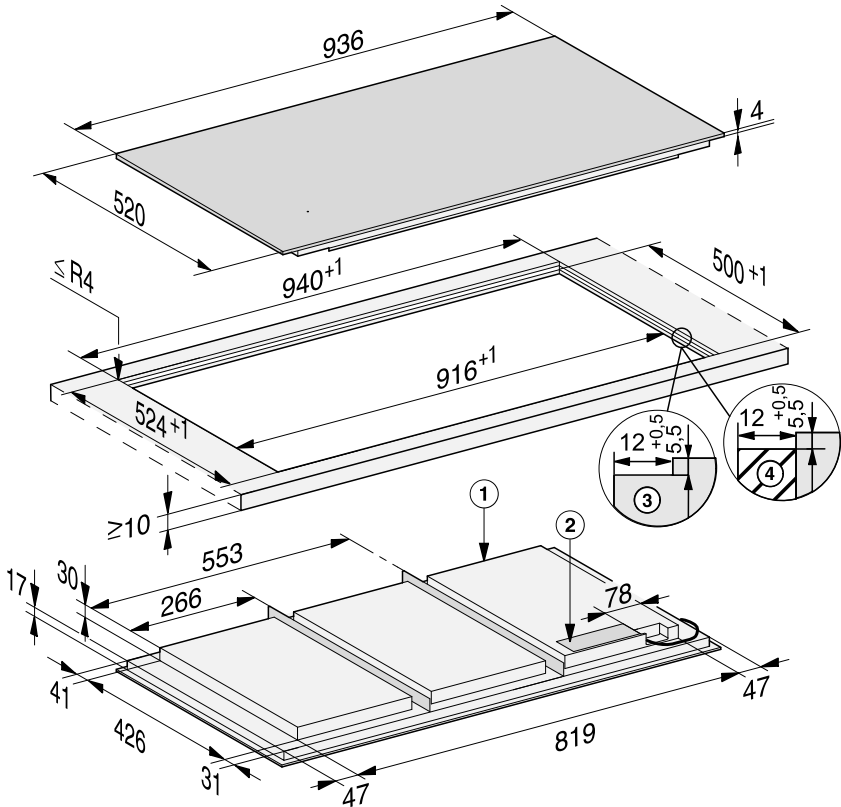
Všechny rozměry jsou uvedeny v mm.

KM 7878-1 FL Diamond



- ① vpředu
- ② připojovací svorkovnice
Přívodní síťový kabel (L = 1 440 mm) je volně přiložený
- ③ odstupňované frézování, pracovní deska z přírodního kamene
- ④ dřevěná lišta 12 mm (příslušenství není součástí dodávky)

KM 7897-1 FL Diamond




- ① vpředu
- ② připojovací svorkovnice
Přívodní síťový kabel (L = 1 440 mm) je volně přiložený
- ③ odstupňované frézování, pracovní deska z přírodního kamene
- ④ dřevěná lišta 12 mm (příslušenství není součástí dodávky)

Instalace

Vestavba bez rámu pro za- puštění

- Vytvořte výřez v pracovní desce. Dbejte bezpečnostních vzdáleností (viz kapitola „Bezpečnostní vzdálenosti“).
- Pracovní desky z masivního dřeva/obkládané pracovní desky/skleněné pracovní desky:
Přípevněte dřevěné lišty 5,5 mm pod horním okrajem pracovní desky.

 Škody způsobené nesprávným připojením.

Elektronika varné desky se může poškodit zkratem.


Přívodní síťový kabel nechte k varné desce připojit kvalifikovaným elektrikářem.

- Připojte přívodní síťový kabel podle připojovacího schématu na varné desce (viz kapitola „Elektrické připojení“, odstavec „Připojovací schéma“).
- Nalepte dodanou těsnicí pásku pod okraj varné desky. Těsnicí pásku při nalepování nenatahujte.
- Vedte přívodní síťový kabel varné desky výřezem v pracovní desce směrem dolů.
- Položte varnou desku do výřezu a vystředte ji.

Spára mezi sklokeramickou deskou a pracovní deskou musí mít šířku nejméně 2 mm. Spára je nutná, aby bylo možné varnou desku utěsnit.


- Připojte varnou desku k elektrické síti (viz kapitola „Elektrické připojení“).

- Zkontrolujte funkci varné desky.
- Vystříkejte spáru mezi varnou deskou a pracovní deskou tepelně odolným (min. 160 °C) silikonovým spárovacím prostředkem.

 Škody způsobené nevhodným těsnicím prostředkem.

Nevhodný prostředek na utěsnění spár může poškodit přírodní kámen. U přírodního kamene a obkladaček z přírodního kamene použijte výhradně silikonovou spárovací hmotu vhodnou pro přírodní kámen. Dbejte pokynů výrobce.

Elektrické připojení

 Škody způsobené nesprávným připojením.

Neodborně provedenými instalačními a údržbářskými pracemi nebo opravami může být uživatel vystaven značným nebezpečím.

Společnost Miele neodpovídá za škody (např. úraz elektrickým proudem), které vzniknou v důsledku neodborných instalačních nebo údržbářských prací nebo oprav nebo byly způsobeny chybějícím nebo přerušeným ochranným vodičem v místě instalace.

Varnou desku nechte připojit k elektrické síti kvalifikovaným elektrikářem.

Kvalifikovaný elektrikář musí přesně znát a svědomitě dodržovat národní předpisy a další předpisy energetických zásobovacích podniků.

Po montáži musí být zajištěná ochrana proti dotyku součástí s provozní izolací.

Celkový výkon

viz typový štítek

Připojovací údaje

Potřebné připojovací údaje najdete na typovém štítku. Tyto údaje musí souhlasit s příslušnými parametry sítě.

Možnosti připojení viz schéma připojení.

Proudový chránič FI


Pro zvýšení bezpečnosti doporučuje VDE (v Rakousku ÖVE) předřadit varné desce proudový chránič s vybavovacím proudem 30 mA.

Odpojovací zařízení

Pro varnou desku musí existovat možnost odpojovacím zařízením odpojit všechny póly napájení od elektrické sítě. V odpojeném stavu musí mít kontakty vzdálenost nejméně 3 mm. K odpojovacím zařízením patří nadproudové ochrany a proudové chrániče.

Instalace

Odpojení od sítě

 **Nebezpečí úrazu napětím sítě.**
Během opravářských anebo údržbářských prací může vést opětovné zapnutí napětí sítě k úrazu elektrickým proudem.
Po odpojení zajistěte síť proti opětovnému zapnutí.

Má-li se odpojit elektrický okruh od sítě, podle instalace provedte v rozvodu následující:

Tavné pojistky

- Ze šroubovacích čepiček úplně vyjměte pojistkové vložky.

Šroubovací jističe

- Tiskněte kontrolní knoflík (červený), dokud nevyskočí knoflík uprostřed (černý).

Vestavné jističe

- (jističe vedení, nejméně typu B nebo C): přepněte páčku z polohy 1 (zap.) do polohy 0 (vyp.).

Proudové chrániče

- (proudový chránič): přepněte hlavní vypínač z polohy 1 (zap.) do polohy 0 (vyp.) nebo stiskněte kontrolní tlačítko.


Přívodní síťový kabel

Varná deska musí být připojena podle připojovacího schématu přívodním síťovým kabelem typu CYSY (s PVC izolací) s vhodným průřezem.

Možnosti připojení viz schéma připojení.

Připojné napětí přípustné pro Vaši varnou desku a příslušný jmenovitý příkon naleznete na typovém štítku.

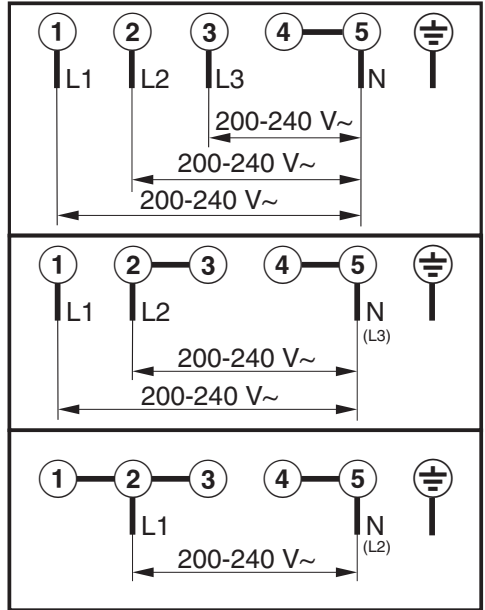
Výměna přívodního síťového kabelu

 **Nebezpečí úrazu napětím sítě.**
Neodborným připojením může dojít k úrazu elektrickým proudem.
Přívodní síťový kabel nechte vyměnit jen kvalifikovaným elektrikářem.

Při výměně přívodního síťového kabelu použijte výhradně kabel typu CYSY (s PVC izolací) s vhodným průřezem. Přívodní síťový kabel je k dostání u výrobce nebo servisní služby.

Připojovací schéma

Ne každá možnost připojení je v místě instalace povolena.
Dodržujte národní předpisy a další předpisy energetických zásobovacích podniků.



Informační listy výrobků

Následně jsou připojeny informační listy modelů popisovaných v tomto návodu k obsluze a montáži.

Informace o elektrických varných deskách pro domácnost

dle nařízení komise (EU) č. 66/2014

MIELE	
Identifikační značka modelu	KM 7878-1
Počet varných zón a/nebo ploch	
U kruhových varných zón nebo ploch: průměr užitečné plochy povrchu jednotlivých elektricky ohřívávaných varných zón	1. = 744x381,5 mm 2. = 3. =
U nekruhových varných zón nebo ploch: délka a šířka užitečné plochy povrchu jednotlivých elektricky ohřívávaných varných zón nebo ploch L/W	4. = 5. = 6. =
Spotřeba energie na varnou zónu nebo plochu přepočtenou na kg (EC _{electric cooking})	-
Spotřeba energie varné desky přepočtená na kg (EC _{electric hob})	189,6 Wh/kg

Informace o elektrických varných deskách pro domácnost

dle nařízení komise (EU) č. 66/2014

MIELE	
Identifikační značka modelu	KM 7897-1
Počet varných zón a/nebo ploch	
U kruhových varných zón nebo ploch: průměr užitečné plochy povrchu jednotlivých elektricky ohřívávaných varných zón	1. = 865x381,5 mm 2. = 3. =
U nekruhových varných zón nebo ploch: délka a šířka užitečné plochy povrchu jednotlivých elektricky ohřívávaných varných zón nebo ploch L/W	4. = 5. = 6. =
Spotřeba energie na varnou zónu nebo plochu přepočtenou na kg (EC _{electric cooking})	-
Spotřeba energie varné desky přepočtená na kg (EC _{electric hob})	190,7 Wh/kg

Miele tímto prohlašuje, že tato sklokeramická varná deska s indukcí odpovídá směrnici 2014/53/EU.

Úplný text prohlášení o shodě EU je k dispozici na následující internetové adrese:

- www.miele.cz
- Servis, vyžádání informací, návody k obsluze na www.miele.de/haushalt/informationsanforderung-385.htm uvedením názvu výrobku nebo výrobního čísla

Kmitočtové pásmo	2,4000 GHz – 2,4835 GHz
------------------	-------------------------

Maximální vysílací výkon < 100 mW

Miele spol. s r.o.
Holandská 4, 639 00 Brno
Tel.: 543 553 111-3
Fax: 543 553 119
Servis-tel.: 543 553 741-5
E-mail: info@miele.cz
Internet: www.miele.cz

**Servisní služba Miele
příjem servisních zakázek
800 MIELE1
(800 643531)**

Miele & Cie. KG
Carl-Miele-Straße 29
33332 Gütersloh
Německo

KM 7878-1 FL Diamond, KM 7897-1 FL Diamond

cs-CZ

M.-Nr. 12 286 790 / 01