



BOSCH

Register your
new device on
MyBosch now and
get free benefits:
[bosch-home.com/
welcome](https://bosch-home.com/welcome)



Sušička

WTW876LBY

[cs] Návod k obsluze a pokyny
k instalaci

Další informace naleznete v Digitální uživatelské příručce.



Obsah

1 Bezpečnost.....	4	9 Programy	23
1.1 Všeobecné pokyny.....	4	9.1 Automatické programy.....	23
1.2 Použití k určenému účelu.....	4	9.2 Časové programy.....	24
1.3 Omezení okruhu uživatelů.....	4	10 Příslušenství.....	26
1.4 Bezpečná instalace.....	5	11 Prádlo.....	27
1.5 Bezpečné použití.....	7	11.1 Příprava prádla.....	27
1.6 Bezpečné čištění a bezpečná údržba	9	12 Základní ovládání	27
2 Zabránění věcným škodám	11	12.1 Zapnutí spotřebiče	27
3 Ochrana životního prostředí a úspora.....	11	12.2 Nastavení programu.....	27
3.1 Likvidace obalu	11	12.3 Přizpůsobení nastavení programu.....	27
3.2 Úspora energie.....	11	12.4 Uložení nastavení programu	27
3.3 Režim šetření energie	12	12.5 Vložení prádla.....	28
4 Instalace a připojení.....	12	12.6 Spuštění programu.....	28
4.1 Vybalení spotřebiče.....	12	12.7 Přidání prádla	28
4.2 Rozsah dodávky.....	12	12.8 Zrušení programu.....	28
4.3 Požadavky na místo instalace.....	12	12.9 Vyjmutí prádla.....	28
4.4 Vyrovnání spotřebiče.....	13	12.10 Vypnutí spotřebiče.....	28
4.5 Připojení spotřebiče k elektrickému proudu	13	12.11 Filtr na žmolky	28
5 Seznámení	14	12.12 Nádržka na kondenzovanou vodu	30
5.1 Spotřebič	14	13 Dětský zámek	31
5.2 Ovládací panel	15	13.1 Aktivace dětského zámku	31
5.3 Logika ovládání	15	13.2 Deaktivace dětského zámku	31
6 Displej.....	16	14 Základní nastavení	32
7 Tlačítka	18	14.1 Přehled základních nastavení	32
8 Výsledek sušení	22	14.2 Změna základních nastavení	32
8.1 Změna výsledku sušení.....	22		
8.2 Přizpůsobení výsledku sušení.....	22		

15 Údržba spotřebiče.....	33
15.1 Příprava spotřebiče před údržbou	33
15.2 Spuštění údržby spotřebiče....	33
15.3 Provedení jednoduché údržby spotřebiče.....	34
15.4 Příprava spotřebiče před in- tenzivní údržbou	35
15.5 Provedení intenzivní údržby spotřebiče.....	35
15.6 Dokončení intenzivní údrž- by spotřebiče.....	37
16 Čistění a ošetřování	38
16.1 Rady k čistění a ošetřování....	38
16.2 Senzor vlhkosti	38
16.3 Filtr nádržky na kon- denzovanou vodu.....	39
17 Odstranění poruch	40
18 Přeprava, uskladnění a likvi- dace	44
18.1 Příprava spotřebiče pro přepravu	44
18.2 Likvidace starého spotřebi- če.....	44
19 Zákaznický servis.....	45
19.1 Označení produktu (E-č.) a výrobní číslo (FD)	45
20 Hodnoty spotřeby	46
21 Technické údaje	47



1 Bezpečnost

Dodržujte následující bezpečnostní pokyny.

1.1 Všeobecné pokyny



- Pečlivě si přečtěte tento návod.
- Uschovejte návod a také informace o výrobku pro pozdější použití nebo pro následujícího majitele.
- V případě poškození při přepravě spotřebič nepřipojujte.

1.2 Použití k určenému účelu

Spotřebič používejte pouze:

- pro sušení a osvěžení textilu praného ve vodě a vhodného pro sušičky.
- pro soukromé použití v domácnosti a v uzavřených místnostech domova.
- do maximální nadmořské výšky 4000 m nad mořem.

1.3 Omezení okruhu uživatelů

Tento spotřebič mohou používat děti starší 8 let a osoby s omezenými fyzickými, sensorickými nebo duševními schopnostmi nebo s nedostatečnými zkušenostmi a/nebo znalostmi, pokud jsou pod dohledem nebo byly instruovány o bezpečném použití spotřebiče a pochopily z toho vyplývající nebezpečí.

Děti si nesmí se spotřebičem hrát.

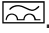
Čištění a údržbu spotřebiče nesmí provádět děti bez dozoru.

Děti mladší 3 let a domácí zvířata udržujte mimo dosah spotřebiče.

1.4 Bezpečná instalace

⚠ VÝSTRAHA – Nebezpečí úrazu elektrickým proudem!

Neodborné instalace jsou nebezpečné.

- ▶ Spotřebič zapojte a používejte pouze v souladu s údaji na typovém štítku.
- ▶ Spotřebič zapojte do sítě střídavého proudu jen pomocí předpisově instalované zásuvky s uzemněním.
- ▶ Systém ochranných vodičů elektrické domovní instalace musí být instalován podle předpisů. Instalace musí mít dostatečně velký průřez vodičů.
- ▶ Při použití proudového chrániče používejte pouze typ se značkou .
- ▶ Spotřebič nikdy nenapájejte prostřednictvím externího spínacího zařízení, např. časového spínače nebo dálkového ovládání.
- ▶ Spotřebič nikdy nezapojte do elektrického okruhu, který dodatel energie pravidelně zapíná a vypíná.
- ▶ Pokud je spotřebič vestavěný, musí být síťová zástrčka síťového kabelu volně přístupná, nebo pokud není volný přístup možný, musí se do stávající elektrické instalace nainstalovat jistič všech pólů podle předpisů pro instalaci.
- ▶ Při instalaci spotřebiče dbejte na to, aby nedošlo k sevření nebo poškození síťového kabelu.

Poškozená izolace síťového kabelu je nebezpečná.

- ▶ Zajistěte, aby se síťový kabel nikdy nedostal do kontaktu s horkými částmi spotřebiče nebo zdroji tepla.
- ▶ Zajistěte, aby se síťový kabel nikdy nedostal do kontaktu s ostrými rohy nebo hranami.
- ▶ Síťový kabel nikdy nelámejte, nestlačujte a neprovádějte na něm změny.

⚠ VÝSTRAHA – Nebezpečí požáru!

Použití prodlužovacího síťového kabelu a neschválených adaptérů je nebezpečné.

- ▶ Nepoužívejte prodlužovací kabely ani rozbočky.
- ▶ Používejte pouze adaptéry a síťové kabely schválené výrobcem.

- ▶ Pokud je síťový kabel příliš krátký a k dispozici není žádný delší síťový kabel, kontaktujte odbornou společnost, aby přizpůsobila el. instalace domácnosti.

⚠ VÝSTRAHA – Nebezpečí zranění!

Velká hmotnost spotřebiče může při zvedání způsobit poranění.

- ▶ Spotřebič sami nezvedejte.

Je-li tento spotřebič nesprávně instalován v jednotce praní a sušení, může instalovaný spotřebič spadnout.

- ▶ Sušičku stavte na pračku výhradně se spojovací soupravou výrobce sušičky
→ "Příslušenství", Strana 26. Jiný způsob instalace není přípustný.
- ▶ Pokud výrobce sušičky nenabízí vhodnou spojovací soupravu, neinstalujte spotřebič v jednotce praní a sušení.
- ▶ V jednotce praní a sušení neinstalujte spotřebiče různých výrobců a s různou hloubkou a šířkou.
- ▶ Jednotku praní a sušení nestavte na podstavec, spotřebiče se mohou překlopit.

⚠ VÝSTRAHA – Nebezpečí udušení!

Děti si mohou obalový materiál přetáhnout přes hlavu nebo se do něj zamotat a udusit se.

- ▶ Obalový materiál uchovávejte mimo dosah dětí.
- ▶ Nedovolte dětem, aby si hrály s obalovým materiálem.

⚠ POZOR – Nebezpečí zranění!

Spotřebič může při provozu vibrovat nebo se může pohybovat.

- ▶ Spotřebič umístěte na čistou, rovnou a pevnou plochu.
- ▶ Vyrovnajte spotřebič pomocí nožiček a vodováhy.

Při nesprávně vedených hadicích a elektrických kabelech hrozí nebezpečí zakopnutí.

- ▶ Hadice a elektrické kabely ved'te tak, aby nehrozilo nebezpečí zakopnutí.

Pokud byste pohybovali spotřebičem za vyčnívající součásti, např. dvířka, mohou se tyto součásti ulomit.

- ▶ Nepohybujte spotřebičem za vyčnívající součásti.

⚠ POZOR – Nebezpečí pořezání!

Ostré hrany spotřebiče mohou při dotknutí způsobit řezná poranění.

- ▶ Nedotýkejte se ostrých hran spotřebiče.
- ▶ Při instalaci a přepravě spotřebiče noste ochranné rukavice.

1.5 Bezpečné použití**⚠ VÝSTRAHA – Nebezpečí úrazu elektrickým proudem!**

Poškozený spotřebič nebo poškozený síťový kabel je nebezpečný.

- ▶ V žádném případě nepoužívejte poškozený spotřebič.
- ▶ Při odpojování spotřebiče z elektrické sítě nikdy netahejte za síťový kabel. Vždy tahejte za síťovou zástrčku síťového kabelu.
- ▶ Pokud je spotřebič nebo síťový kabel poškozený, ihned odpojte síťovou zástrčku ze zásuvky nebo vypněte pojistku v pojistkové skříňce.

▶ Kontaktujte zákaznický servis. → *Strana 45*

Pronikající vlhkost může způsobit úraz elektrickým proudem.

- ▶ Spotřebič používejte pouze v uzavřených místnostech.
- ▶ Spotřebič nikdy nevystavujte velkému teplu a vlhkosti.
- ▶ Při čištění spotřebiče nepoužívejte parní nebo vysokotlaké čističe, hadice nebo sprchy.

⚠ VÝSTRAHA – Nebezpečí poškození zdraví!

Ve spotřebiči se mohou zavřít děti a dostat se tak do ohrožení života.

- ▶ Spotřebič neumisťujte za dveře, které blokují nebo brání otvírání dvířek spotřebiče.
- ▶ U starých spotřebičů odpojte síťovou zástrčku síťového kabelu, poté síťový kabel přestříhnete a zničte zámek dvířek spotřebiče tak, aby se dvířka spotřebiče nedaly zavřít.

⚠ VÝSTRAHA – Nebezpečí udušení!

Děti mohou vdechnout nebo spolknout malé části a udusit se.

- ▶ Malé části uchovávejte mimo dosah dětí.
- ▶ Nedovolte dětem, aby si hrály s malými částmi.

⚠ VÝSTRAHA – Nebezpečí výbuchu!

Prach z uhlí nebo mouka v okolí spotřebiče může způsobit výbuch.

- ▶ Postarejte se, aby bylo okolí spotřebiče při provozu čisté.

⚠ VÝSTRAHA – Nebezpečí otravy!

Kondenzovaná voda z tohoto spotřebiče není pitná a může být znečištěná žmolky.

- ▶ Kondenzovanou vodu ze spotřebiče nepijte ani ji jinak nepoužívejte.

Prací a ošetřovací prostředky mohou při požití způsobit otravu.

- ▶ Při polknutí z nedopatření vyhledejte lékařskou pomoc.
- ▶ Prací a ošetřovací prostředky uchovávejte tak, aby k nim neměly přístup děti.

⚠ VÝSTRAHA – Nebezpečí požáru!

Chladivo R290 v tomto spotřebiči je ekologické, ale hořlavé a při kontaktu s otevřeným ohněm nebo zápalnými zdroji se může vznítit.

- ▶ Otevřený oheň a zápalné zdroje musí být v dostatečné vzdá-

lenosti od spotřebiče.



⚠ VÝSTRAHA – Nebezpečí výbuchu!

Zbytky ve filtru na žmolky se mohou při sušení vznítit.

- ▶ Filtr na žmolky pravidelně čistěte.

Snadno vznětlivé předměty, jako zapalovače nebo zápalky, se mohou při sušení vznítit.

- ▶ Před sušením odstraňte z kapes prádla všechny snadno vznětlivé předměty.

Pokud nevyprané prádlo přišlo do styku s rozpouštědly, olejem, voskem, odstraňovačem vosku, barvou, tukem nebo odstraňovačem skvrn, může se při sušení vznítit.

- ▶ V tomto spotřebiči nesušte nevyprané prádlo.
- ▶ Prádlo před sušením důkladně vyperte v horké vodě s pracím prostředkem.

- ▶ Spotřebič nepoužívejte, pokud bylo prádlo předtím vyčištěno průmyslovými chemikáliemi.

⚠ VÝSTRAHA – Nebezpečí požáru!

Při předčasném přerušení sušení prádlo dostatečně nevychladne a může se vznítit.

- ▶ Nepřerušujte předčasně sušicí program.
- ▶ Při předčasném přerušení sušení prádlo okamžitě vyndejte a rozprostřete.

⚠ POZOR – Nebezpečí zranění!

Pokud byste si na spotřebič stoupali, může prasknout krycí deska.

- ▶ Nestoupejte si na spotřebič.

Pokud byste si sedali na otevřená dvířka nebo se o ně opírali, může se spotřebič převrhnout.

- ▶ Nesedejte si na dvířka spotřebiče ani se o ně neopírejte.
- ▶ Na dvířka spotřebiče nepokládejte žádné předměty.

Při sáhnutí do točícího se bubnu může dojít k poranění rukou.

- ▶ Než budete sahat do bubnu, počkejte, dokud se úplně nezastaví.

1.6 Bezpečné čištění a bezpečná údržba

⚠ VÝSTRAHA – Nebezpečí úrazu elektrickým proudem!

Neodborné opravy jsou nebezpečné.

- ▶ Opravy spotřebiče smí provádět pouze odborný personál, který je k tomu vyškolený.
- ▶ K opravě spotřebiče se smí používat pouze originální náhradní díly.
- ▶ Pokud je síťový kabel tohoto spotřebiče poškozený, musí ho vyměnit výrobce, jeho zákaznický servis nebo podobně kvalifikovaná osoba, aby se zabránilo ohrožení.

Pronikající vlhkost může způsobit úraz elektrickým proudem.

- ▶ Při čištění spotřebiče nepoužívejte parní nebo vysokotlaké čističe, hadice nebo sprchy.

⚠ VÝSTRAHA – Nebezpečí zranění!

Používání neoriginálních náhradních dílů a neoriginálního příslušenství je nebezpečné.

- ▶ Používejte pouze originální náhradní díly a originální příslušenství výrobce.

⚠ VÝSTRAHA – Nebezpečí otravy!

Při používání čisticích prostředků obsahujících rozpouštědla mohou vznikat jedovaté výpary.

- ▶ Nepoužívejte čisticí prostředky obsahující rozpouštědla.

2 Zabránění věcným škodám

POZOR!

Nesprávné dávkování aviváže, pracích prostředků, ošetřovacích prostředků a čisticích prostředků může zhoršit funkci spotřebiče.

- ▶ Dodržujte dávkování doporučené výrobcem.

Překročení maximálního množství prádla zhoršuje funkci spotřebiče.

- ▶ Dodržujte a nepřekračujte maximální množství prádla pro každý program.

→ "Programy", Strana 23

Přehřátí spotřebiče může zhoršit jeho funkci.

- ▶ Během provozu musí být větrací otvor na spotřebiči volný.
- ▶ Zajistěte dostatečné větrání v místnosti.

Během provozu může dojít k nasátí lehkých předmětů, jako vlasů a vláken, větracím otvorem spotřebiče, a tím zhoršení funkce spotřebiče.

- ▶ Postarejte se, aby bylo okolí spotřebiče při provozu čisté.
- ▶ Zajistěte, aby se v blízkosti spotřebiče nenacházely lehké předměty.

Pěnový materiál nebo molitan se může při sušení zdeformovat nebo roztrhat.

- ▶ Nesušte prádlo obsahující pěnový materiál nebo molitan.

Nevhodné čisticí prostředky mohou poškodit povrchy spotřebiče.

- ▶ Nepoužívejte agresivní nebo abrazivní čisticí prostředky.
- ▶ Nepoužívejte čisticí prostředky s vysokým obsahem alkoholu.
- ▶ Nepoužívejte tvrdé drátěnky nebo houbičky.
- ▶ Spotřebič čistěte pouze vodou a měkkým vlhkým hadrem.

- ▶ Při kontaktu se spotřebičem ihned odstraňte všechny zbytky pracích prostředků, sprejů nebo jiné zbytky.

3 Ochrana životního prostředí a úspora

3.1 Likvidace obalu

Obalový materiál je ekologický a lze ho recyklovat.

- ▶ Jednotlivé složky likvidujte rozdělené podle druhů.

3.2 Úspora energie

Při dodržování těchto upozornění spotřebuje Váš spotřebič méně proudu.

Spotřebič používejte v dobře větrané místnosti a zajistěte, aby byl větrací otvor spotřebiče volný.

- ✓ Při nedostatečné výměně vzduchu se prodlouží doba trvání programu a zvýší se spotřeba energie.

Před sušením prádlo vyždímejte v pračce.

- ✓ Při vlhčím prádle se prodlouží doba trvání programu a zvýší se spotřeba energie.

Dodržujte maximální množství prádla pro jednotlivé programy.

→ "Programy", Strana 23


- ✓ Při překročení maximálního množství prádla se prodlouží doba trvání programu a zvýší se spotřeba energie.

cs Instalace a připojení

Po sušení vyčistěte filtr na žmolky
→ *Strana 28*.

- ✓ Při znečištěném filtru na žmolky je omezené proudění vzduchu ve spotřebiči, prodlouží se doba trvání programu a zvýší se spotřeba energie.

3.3 Režim šetření energie

Když delší dobu neprovedete žádné kroky ovládání, spotřebič se automaticky přepne do režimu úspory energie. Všechny ukazatele zhasnou a bliká .

Režim úspory energie se ukončí, když provedete nějaký krok ovládání spotřebiče, např. otevřete nebo zavřete dvířka.

Režim úspory energie se ukončí, když provedete nějaký krok ovládání spotřebiče.

Pokud dále neprovedete žádné kroky ovládání, spotřebič se automaticky vypne.

4 Instalace a připojení

4.1 Vybalení spotřebiče

POZOR!

Předměty, které nejsou určené pro provoz ve spotřebiči a které zůstanou v bubnu, mohou způsobit věcné škody a poškození spotřebiče.

- ▶ Před provozem tyto předměty a dodané příslušenství odstraňte z bubnu.
1. Ze spotřebiče odstraňte veškerý obalový materiál a ochranné kryty.
→ *"Likvidace obalu", Strana 11*

2. Zkontrolujte spotřebič, zda se na něm nevyskytují viditelná poškození.
3. Otevřete dvířka spotřebiče.
→ *"Základní ovládání", Strana 27*
4. Vyjměte z bubnu příslušenství.
5. Zavřete dvířka spotřebiče.

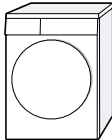

4.2 Rozsah dodávky

Po vybalení zkontrolujte všechny díly na poškození vzniklá při přepravě a jejich kompletnost.

POZOR!

Provoz s nekompletním nebo vadným příslušenstvím může negativně ovlivnit funkci spotřebiče nebo způsobit věcné škody a poškození spotřebiče.

- ▶ Nepoužívejte spotřebič s nekompletním nebo vadným příslušenstvím.
- ▶ Příslušné příslušenství před spuštěním provozu spotřebiče vyměňte.
→ *"Příslušenství", Strana 26*

Obsah dodávky	Popis
	Sušička
	Průvodní doklady

4.3 Požadavky na místo instalace

POZOR!

Když se spotřebič nakloní o více než 40°, může vytéct zbytková voda a způsobit věcné škody.

- ▶ Spotřebič naklánějte opatrně.
- ▶ Spotřebič přepravujte nastojato.

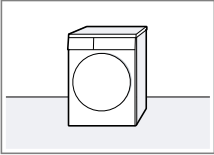
Zmrzlá zbytková voda ve spotřebiči může způsobit jeho poškození.

- ▶ Neinstalujte a nepoužívejte spotřebič v prostorech s nebezpečím mrazu nebo venku.

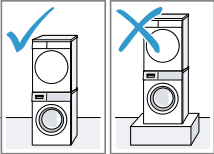
Pokud byste spotřebič používali hned po přepravě, může chladivo ve spotřebiči způsobit poškození spotřebiče.

- ▶ Spotřebič nechte po přepravě dvě hodiny stát, než ho uvedete do provozu.

Místo instalace	Požadavky
Na podlaze	Spotřebič umístěte na čistou, rovnou a pevnou plochu. Spotřebič vyrovnejte → <i>Strana 13</i> .



Pračka a sušička nad sebou	Tento spotřebič instalujte na pračku pouze pomocí originální spojovací soupravy od výrobce sušičky. <ul style="list-style-type: none"> ■ Spojovací souprava s výsuvnou pracovní deskou → <i>Strana 26</i> ■ Spojovací souprava → <i>Strana 26</i> Tento spotřebič instalujte pouze na pračku od stejného výrobce. Hloubka a šířka tohoto spotřebiče musí být shodná s rozměry pračky.
----------------------------	---

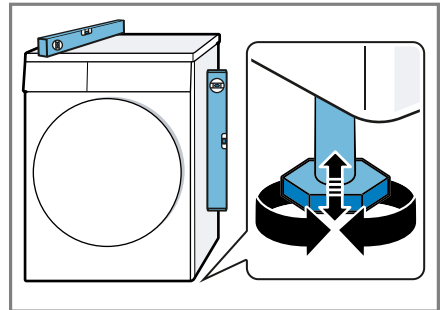


Místo instalace	Požadavky
	Pračku a sušičku nainstalované nad sebou nestavte na podstavec.

4.4 Vyrovnání spotřebiče

Pro snížení hlučnosti a vibrací spotřebič správně vyrovnejte.

- ▶ Pro vyrovnání spotřebiče otáčejte nožičkami spotřebiče. Vyrovnání zkontrolujte pomocí vodováhy.



Všechny nožičky spotřebiče musí pevně stát na podlaze.

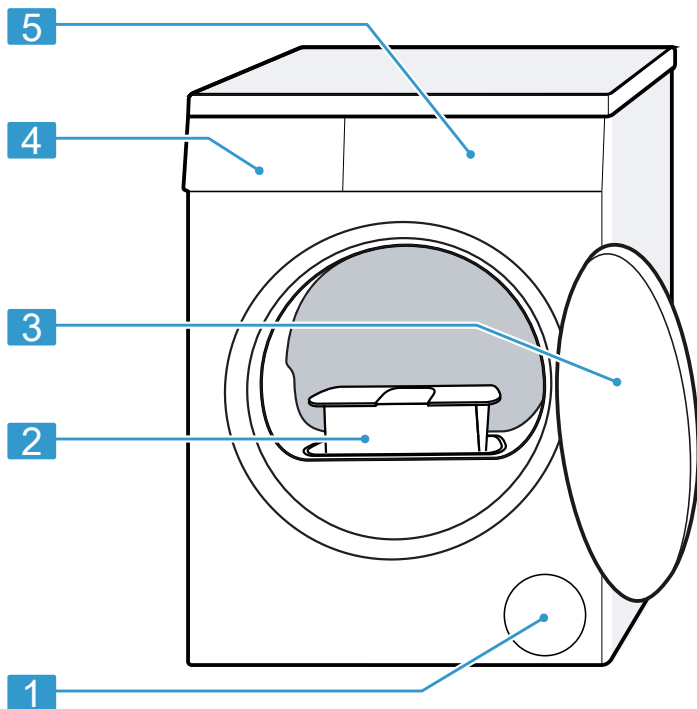
4.5 Připojení spotřebiče k elektrickému proudu

1. Síťovou zástrčku síťového kabelu spotřebiče zastrčte do zásuvky v blízkosti spotřebiče. Údaje připojení spotřebiče najdete v Technických údajích → *Strana 47*.
2. Zkontrolujte pevné umístění síťové zástrčky.

5 Seznámení

5.1 Spotřebič

Zde naleznete přehled součástí vašeho spotřebiče.



V závislosti na typu spotřebiče se mohou detaily na obrázku lišit, např. barva a tvar.

1 Větrací otvor

2 Filtr na žmolky → *Strana 28*

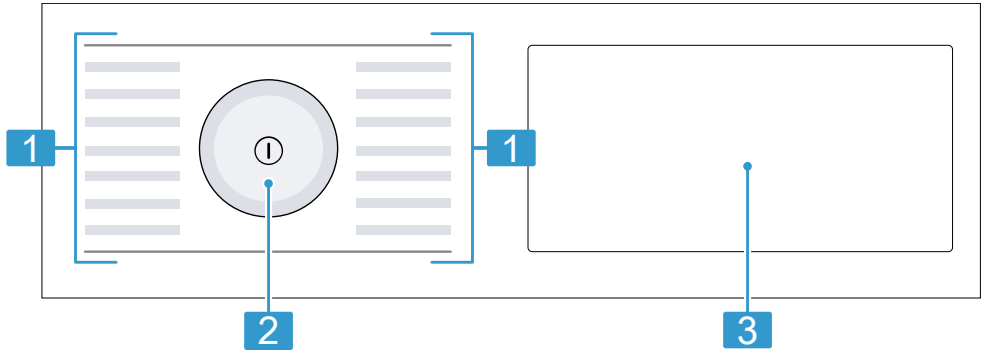
3 Dvířka

4 Nádržka na kondenzovanou vodu → *Strana 30*

5 Ovládací panel → *Strana 15*

5.2 Ovládací panel

Pomocí ovládacího pole nastavíte všechny funkce vašeho spotřebiče a dostanete informace o provozním stavu.



- | | |
|----------|--|
| 1 | Programy → <i>Strana 23</i> |
| 2 | Volič programů → <i>Strana 27</i> |
| 3 | Tlačítka → <i>Strana 18</i> a displej → <i>Strana 16</i> |

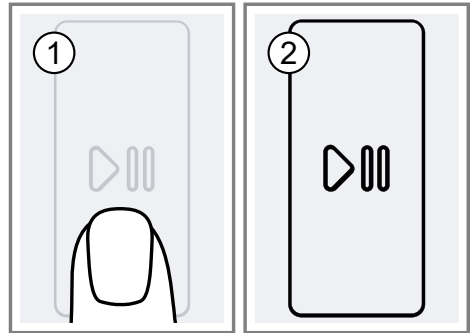
5.3 Logika ovládání

Některé oblasti displeje reagují na dotyky. Nastavení se aktivují stisknutím tlačítek. Aktivovaná nastavení jsou na displeji světle zvýrazněná. Aktivovaná nastavení můžete měnit nebo deaktivovat opakovaným stisknutím příslušných tlačítek na displeji.

POZOR!

Při působení násilí na displej může dojít poškození.

- ▶ Na displej příliš netlačte.
- ▶ Pro stisknutí displeje nepoužívejte špičaté nebo ostré předměty.



Změna hodnoty nastavení

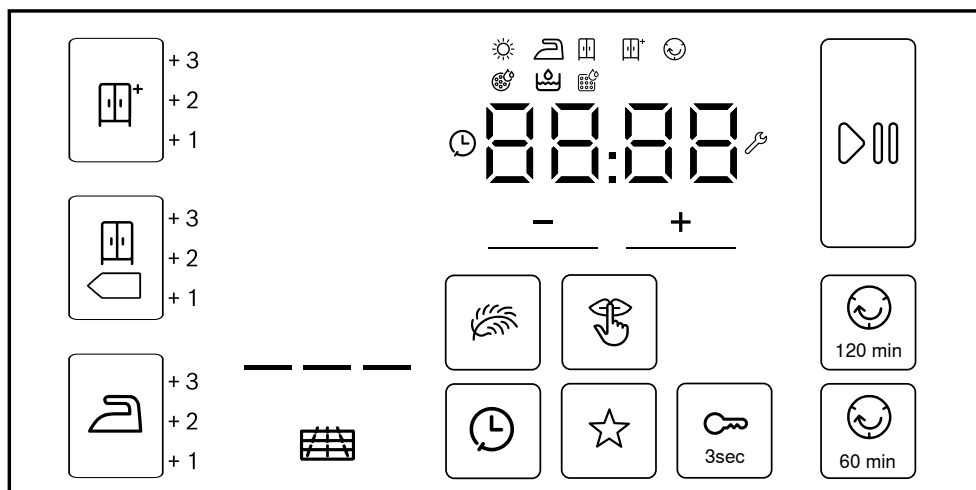
Když aktivujete určitá nastavení, na displeji se zobrazí výběrová tlačítka a můžete změnit hodnotu nastavení.

- ▶ Stiskněte výběrová tlačítka → *Strana 18*.

Na displeji se zobrazí hodnota nastavení.

6 Displej



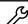






Na displeji vidíte aktuální hodnoty nastavení, možnosti voleb nebo nápovědné texty.



Příklad zobrazení na displeji

Ukazatel	Označení	Popis
0:40 ¹	Doba trvání programu / zbývající doba programu	Předpokládaná doba trvání programu nebo zbývající doba programu v hodinách a minutách.
00:00	Časový program	Je nastavený časový program. → "Časové programy", Strana 24
⌚ 02:45 ¹	Doba skončení	→ "Tlačítka", Strana 21
▷	Start/pauza	Spuštění, zrušení nebo pozastavení <ul style="list-style-type: none"> ■ Svítí: Program běží a lze ho zrušit nebo pozastavit. ■ Bliká: Program lze spustit nebo nechat pokračovat.
+1 +2 +3	Výsledek sušení je přizpůsobený	Je aktivovaný přizpůsobený výsledek sušení. → "Výsledek sušení", Strana 22
☼	Nádržka na kondenzovanou vodu	Vyprázdněte nádržku na kondenzovanou vodu → Strana 30. Zasuňte nádržku na kondenzovanou vodu → Strana 31.



¹ Příklad

Ukazatel	Označení	Popis
	Filtr na vlákna	Vyčistěte filtr na vlákna → <i>Strana 28.</i>
CArE	Jednoduchá údržba spotřebiče	Nechte provést program pro jednoduchou údržbu spotřebiče. → " <i>Provedení jednoduché údržby spotřebiče</i> ", <i>Strana 34</i>
Hot	Proces ochlazení	Prádlo chladne při otáčení bubny, aby se zabránilo poškození prádla. Proces lze přerušit otevřením dvířek. Poznámka: Neměňte program.
	Automatické samočištění	Automatické samočištění proplachuje výměník tepla spotřebiče. Poznámka: Neodstraňujte nádržku na kondenzovanou vodu a nepřerušujte program.
	Základní nastavení	Změna základních nastavení. → " <i>Základní nastavení</i> ", <i>Strana 32</i>
	Sušení	Stav programu
	Výsledek sušení: suché k žehlení	Stav programu
	Výsledek sušení: suché do skříně	Stav programu
	Výsledek sušení: suché do skříně plus	Stav programu
	Ochrana před zmačkáním	Stav programu
	Pauza	Stav programu
End	Konec programu	Stav programu







¹ Příklad



7 Tlačítka

Zde najdete přehled tlačítek a možností jejich nastavení.

Tlačítko	Výběr	Popis
	<ul style="list-style-type: none"> ■ Spuštění ■ Zrušení ■ Pozastavení 	Spuštění, zrušení nebo pozastavení programu.
① (síťový vypínač)	<ul style="list-style-type: none"> ■ Zapnutí ■ Vypnutí 	Zapnutí nebo vypnutí spotřebiče.
 3sec	<ul style="list-style-type: none"> ■ Aktivace ■ Deaktivace 	Aktivace nebo deaktivace dětské pojistky. Zabezpečení ovládacího panelu proti nežádoucímu ovládání. Pokud jste aktivovali dětskou pojistku a vypnete spotřebič, dětská pojistka zůstane aktivní. → "Dětský zámek", <i>Strana 31</i>
+ -	Výběr z více možností	Pro změnu nastavení stiskněte výběrové tlačítko + nebo -, dokud se na displeji nezobrazí požadované nastavení.
☆	<ul style="list-style-type: none"> ■ uložit ■ nastavit 	Stisknete-li tlačítko cca 3 sekundy, uložíte svá individuální programová nastavení. → "Uložení nastavení programu", <i>Strana 27</i> Stisknete-li tlačítko krátce, nastavíte svůj program s individuálními programovými nastaveními.




Tlačítko	Výběr	Popis
☐	<ul style="list-style-type: none"> ■ ☐ ■ +1 ■ +2 ■ +3 	<ul style="list-style-type: none"> ■ Při zvolení ☐ je aktivovaný výsledek sušení. Výsledek sušení určuje, jak moc vlhké nebo suché bude prádlo po skončení programu. → "Výsledek sušení", Strana 22 ■ Při zvolení +1 , +2 nebo +3 je výsledek sušení přizpůsobený. → "Přizpůsobení výsledku sušení", Strana 22
☐ ◀	<ul style="list-style-type: none"> ■ ☐ ◀ ■ +1 ■ +2 ■ +3 	<ul style="list-style-type: none"> ■ Při zvolení ☐ ◀ je aktivovaný výsledek sušení. Výsledek sušení určuje, jak moc vlhké nebo suché bude prádlo po skončení programu. → "Výsledek sušení", Strana 22 ■ Při zvolení +1 , +2 nebo +3 je výsledek sušení přizpůsobený. → "Přizpůsobení výsledku sušení", Strana 22

Tlačítko	Výběr	Popis
	<ul style="list-style-type: none"> ■  ■ +1 ■ +2 ■ +3 	<ul style="list-style-type: none"> ■ Při zvolení  je aktivovaný výsledek sušení. Výsledek sušení určuje, jak moc vlhké nebo suché bude prádlo po skončení programu. → "Výsledek sušení", Strana 22 ■ Při zvolení +1 , +2 nebo +3 je výsledek sušení přizpůsobený. → "Přizpůsobení výsledku sušení", Strana 22
 60min	<ul style="list-style-type: none"> ■ Aktivace ■ Deaktivace 	Aktivace nebo deaktivace omezení pomačkání. Po skončení programu se prádlo v bubnu 60 minut v pravidelných intervalech pohybuje, aby se omezilo zmačkání.
 120min	<ul style="list-style-type: none"> ■ Aktivace ■ Deaktivace 	Aktivace nebo deaktivace omezení pomačkání. Po skončení programu se prádlo v bubnu 120 minut v pravidelných intervalech pohybuje, aby se omezilo zmačkání.
	<ul style="list-style-type: none"> ■ Aktivace ■ Deaktivace 	Aktivace nebo deaktivace šetrného sušení. Snížená teplota pro choulostivé textilie, např. polyakryl nebo elastan. Doba trvání programu se prodlouží.

Tlačítko	Výběr	Popis
	až 24 hodin	Stanovení doby skončení programu. Doba trvání programu je již obsažená v nastaveném počtu hodin. Po spuštění programu se zobrazí doba trvání programu.
	<ul style="list-style-type: none">■ Aktivace■ Deaktivace	Aktivujte nebo deaktivujte signály ovládání a upozorňující signály.

8 Výsledek sušení

Pro každý automatický program je stanovený výsledek sušení. Výsledek sušení určuje, jak moc suché nebo vlhké bude prádlo po skončení programu.

Výsledek sušení	Prádlo	Výsledek sušení
	Vícevrstvé, silné prádlo, které špatně schne.	Prádlo je suché.
	Normální jednovrstvé prádlo.	Prádlo je suché.
	Normální jednovrstvé prádlo.	Prádlo je po sušení ještě mírně vlhké. Abyste po sušení zabránili po- mačkání, prádlo vyžehlete nebo pověste.



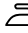
8.1 Změna výsledku sušení

U některých automatických programů můžete výsledek sušení změnit, aby bylo prádlo ještě sušší nebo vlhčí.

- ▶ Nastavte automatický program.
→ "Automatické programy", Strana 23
- ✓ Na displeji se zobrazí přednastavený výsledek sušení.

8.2 Přizpůsobení výsledku sušení

Pokud vám prádlo po usušení s určitým výsledkem sušení připadá příliš vlhké, můžete výsledek sušení přizpůsobit.

1. Nastavte automatický program.
→ "Automatické programy", Strana 23
- ✓ Na displeji se zobrazí přednastavený výsledek sušení.
2. Stiskněte  ,  nebo  .
- ✓ Na displeji se zobrazí: "+1" , "+2" nebo "+3" .

9 Programy

Textilie můžete sušit pomocí automatického programu nebo pomocí časového programu.

9.1 Automatické programy

Automatické programy jsou programy, při kterých senzory vlhkosti během sušení měří zbývající vlhkost prádla. Program skončí až po dosažení nastaveného výsledku sušení.

Každý automatický program má výsledek sušení → *Strana 22*. Výsledek sušení určuje, jak moc suché nebo vlhké bude prádlo po skončení programu.

Tipy

- Výsledek sušení podle textilií nebo požadovaného usušení.
→ "*Výsledek sušení*", *Strana 22*
- VISAČKY na prádle vám poskytnou další informace pro výběr programu.

Program	Popis	Max. množství prádla (kg)
☐ bavlna	Sušení odolných bavlněných a lněných textilií s možností vyvařky.	8,0
snadno udržovatelné	Sušení textilií ze syntetických vláken a směsových tkanin.	3,5
mix	Sušení textilií z bavlny a syntetiky.	3,0
přikrývky	Sušení textilií, polštářů, prošívaných přikrývek nebo dek plněných syntetickými vlákny. Poznámka: Sušení jednotlivých velkých textilií, dek nebo polštářů.	2,5
jemné	Sušení choulostivých textilií ze saténu, syntetických vláken a směsových tkanin.	2,0
peří	Sušení textilií, přikrývek nebo peřin, naplněných peřím. Poznámky <ul style="list-style-type: none"> ■ Velké textilie, jako deky nebo spacáky, sušte jednotlivě. ■ Po skončení programu textilie natřepete, aby se náplň rovnoměrně rozložila a uvolnila se vlhká místa. 	1,5

Program	Popis	Max. množství prádla (kg)
AlergiePlus	Sušení odolných bavlněných a lněných textilií s možností vyvážky. Poznámka: Mimořádně vhodný při zvýšených hygienických nárocích.	4,0
sport/fitness	Sušení rychle schnoucích sportovních oděvů z funkčních vláken, mikrovlákna a syntetických vláken.	1,5
košile/halenky	Sušení košil a halenek z bavlny, lnu, syntetiky nebo směsových tkanin. Poznámka: Pro optimální výsledek sušení sušte maximálně 5 košil nebo 5 halenek najednou. Po sušení prádlo vyžehlete nebo pověste. Zbývající vlhkost se rovnoměrně rozloží.	1,5
rychlý 40'	Sušení textilií ze syntetiky a lehké bavlny.	2,0
ručníky	Sušení odolných bavlněných a lněných ručníků a županů s možností vyvážky.	6,0

9.2 Časové programy

Časové programy jsou programy se stanovenou nebo nastavitelnou dobou trvání. Program skončí po uplynutí této doby, i když prádlo ještě není suché. Časové programy jsou vhodné pro sušení jednotlivých kusů prádla nebo tenkých textilií.

Tip: Visačky na prádle vám poskytnou další informace pro výběr programu.

Program	Popis	Max. množství prádla (kg)
vlna závěr	Sušení vlny nebo textilií s podílem vlny vhodných pro praní v pračce. Poznámka: Textilie budou nadýchanější, ale nikoli suché. Po skončení programu textilie vyjměte a nechte je uschnout.	0,5
čas. program studený	Sušení všech druhů textilií kromě vlny a hedvábí. Vhodný také pro osvěžení nebo vyvětrání málo nošeného prádla.	3,0

Program	Popis	Max. množství prádla (kg)
čas. program teplý	Sušení všech druhů textilií kromě vlny a hedvábí. Vhodný pro předsušené nebo mírně vlhké prádlo a pro dosušení vícevrstvého, silného prádla.	3,0

10 Příslušenství

Používejte originální příslušenství. Je přizpůsobené pro váš spotřebič.

Poznámka: Některé příslušenství je dostupné v dalších barvách. Kontaktujte

→ "Zákaznický servis", Strana 45.

	Použití	Objednáací číslo
Spojovací souprava	Prostorově úsporná instalace spotřebiče na vhodnou pračku od stejného výrobce a se stejnou šířkou a hloubkou.	WTZ27410
Spojovací souprava s výsuvnou pracovní deskou	Prostorově úsporná instalace spotřebiče na vhodnou pračku od stejného výrobce a se stejnou šířkou a hloubkou. Pomocí výsuvné pracovní desky lze do spotřebiče snadněji vkládat prádlo a vyndávat ho.	WTZ27400
Koš na sušení vlny	Sušení nebo větrání jednotlivých vlněných textilií, sportovní obuvi a plyšových zvířátek.	WMZ20600
Prostředek pro péči o spotřebič	Náhradní díl pro funkci intenzivní péče o spotřebič.	00311829
Podstavec	Vyvýšená instalace spotřebiče, aby do něj bylo možné snadněji vkládat prádlo a vyndávat ho.	WTZPW20D

11 Prádlo

11.1 Příprava prádla

POZOR!

Předměty, které zůstanou v prádle, mohou poškodit prádlo a bubnu.

- ▶ Před spuštěním odstraňte z kapes prádla všechny předměty.
- ▶ Kvůli šetrnému zacházení se spotřebičem a s prádlem prádlo připravte.
 - Vyprázdněte kapsy.
 - Kartáčkem odstraňte písek ze všech záhybů a kapes.
 - Povlaky na příkrývky a polštáře zapněte.
 - Zapněte všechny zipy, suché zipy, háčky a poutka.
 - Látkové pásky, vázačky u zástěr zavažte nebo použijte pytlík na praní.
 - Ze záclon odstraňte kroužky a ocelová lanka nebo použijte sítku na prádlo.
 - Na malé kousky prádla, jako např. dětské ponožky, použijte sítku na prádlo.
 - Prádlo rozložte a načechejte nebo se řiďte popisem k jednotlivým programům.
 - Prádlo před sušením vyždímejte.
 - Prádlo z vlny, sportovní obuv a plyšová zvířátka sušte v koši na sušení vlny.

12 Základní ovládání

12.1 Zapnutí spotřebiče

Požadavek: Spotřebič je správně instalovaný a připojený.

→ "Instalace a připojení", Strana 12

- ▶ Stiskněte ①.
- Proces zapnutí trvá několik sekund.

Poznámka: Osvětlení bubny zhasne automaticky.

12.2 Nastavení programu

1. Otáčením voliče programů nastavte požadovaný program.
→ "Programy", Strana 23
2. V případě potřeby přizpůsobte nastavení programu.
→ "Přizpůsobení nastavení programu", Strana 27

12.3 Přizpůsobení nastavení programu

V závislosti na programu a postupu programu můžete přizpůsobit nebo aktivovat a deaktivovat nastavení.

Požadavek: Je nastavený program.
→ "Nastavení programu", Strana 27

- ▶ Přizpůsobte nastavení programu.
→ "Tlačítka", Strana 18

Řiďte se informacemi k tématu logika ovládání → Strana 15.

Poznámka: Nastavení programu se pro tento program neuloží trvale.

12.4 Uložení nastavení programu

Svoje individuální nastavení programu si můžete uložit jako oblíbený program.

Požadavky

- Je nastavený program.
→ "Nastavení programu", Strana 27
- Přizpůsobili jste nastavení programu.
→ "Přizpůsobení nastavení programu", Strana 27

- ▶ Cca 3 sekundy podržte stisknuté ☆ .

Pro vyvolání uloženého programu stiskněte ☆ .

Poznámka: Pro přepsání uloženého programu zopakujte uvedené kroky.

12.5 Vložení prádla

Poznámka: Abyste zabránili po-mačkání, dodržujte maximální množství prádla pro programy.

→ "Programy", Strana 23

Požadavky


- Prádlo je připravené a roztříděné.
→ "Prádlo", Strana 27
- Buben je prázdný.

1. Otevřete dvířka.
2. Vložte prádlo do bubnu.
3. Zavřete dvířka.

Zajistěte, aby nebylo prádlo při-skřípnuté ve dvířkách.

12.6 Spuštění programu

Požadavek: Je nastavený program.
→ "Nastavení programu", Strana 27

- ▶ Stiskněte .
- ✓ Na displeji se zobrazuje doba trvání nebo čas konce.
- ✓ Po skončení programu se na displeji zobrazí: "End" .

Poznámka: Když se zobrazí "Hot" , spotřebič ochlazuje prádlo. Když "Hot" zhasne, je prádlo vy-chladlé.

12.7 Přidání prádla


Po spuštění programu můžete kdykoli prádlo vyndat nebo přidat.

Požadavek: Program se spustil.
→ "Spuštění programu", Strana 28

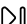
1. Stiskněte .

Proces ochlazení se spustí auto-maticky přibližně za 30 sekund a prádlo se chladí při otáčejícím se bubnu. Pokud si proces ochlazení nepřejete nebo ho chcete přerušit, otevřete dvířka.

→ "Displej", Strana 17

2. Otevřete dvířka.
3. Přidejte nebo vyndejte prádlo.
4. Zavřete dvířka.
5. Stiskněte .

12.8 Zrušení programu

1. Stiskněte .
2. Otevřete dvířka spotřebiče.
3. Vyndejte prádlo.
→ "Vyjmutí prádla", Strana 28

12.9 Vyjmutí prádla

1. Otevřete dvířka.
2. Vyndejte prádlo z bubnu.

12.10 Vypnutí spotřebiče

- ▶ Stiskněte .

12.11 Filtr na žmolky


Během sušení se žmolky z prádla shromažďují ve filtru na žmolky. Filtr na žmolky chrání spotřebič před žmolky.

Čištění filtru na žmolky

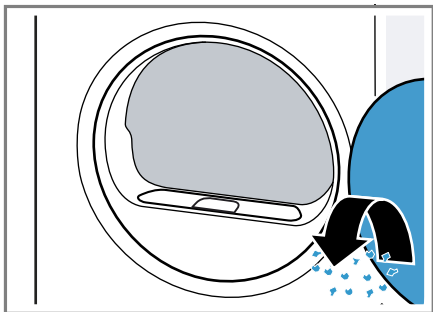
Když sušící program skončí nebo když se za provozu zobrazí na displeji upozornění, vyčistěte filtr na žmolky.

Poznámka: Pokud spotřebič nečistíte popsaným způsobem, může dojít ke zhoršení funkce spotřebiče.

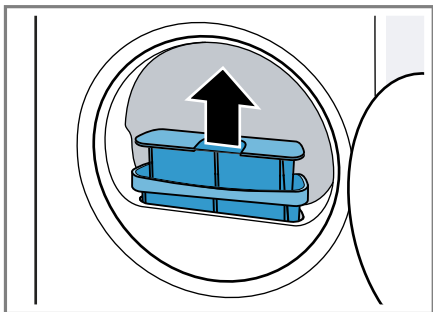
Požadavky

- Na displeji se zobrazí po sušení: "End"
- nebo za provozu: .

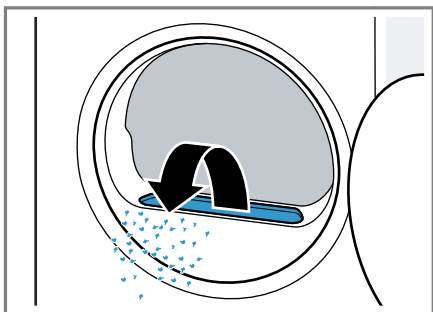
1. Otevřete dvířka.
2. Odstraňte žmolky ze dvířek.



3. Odstraňte dvoudílný filtr na žmolky.

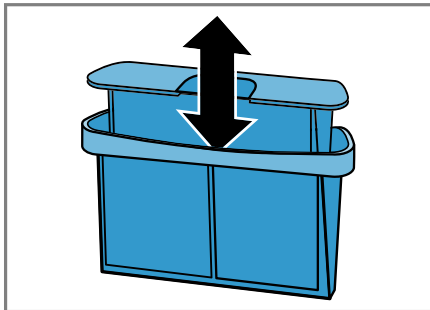


4. Odstraňte žmolky z prohlubně.

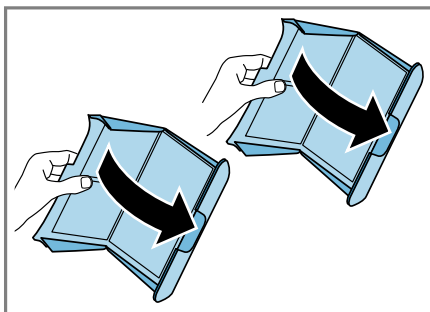


Dbejte na to, aby se žmolky nedostaly do vzduchového kanálu.

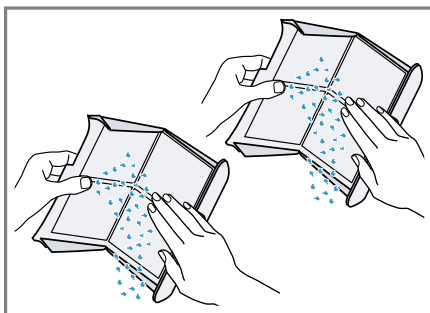
5. Rozpojte dvoudílný filtr na žmolky.



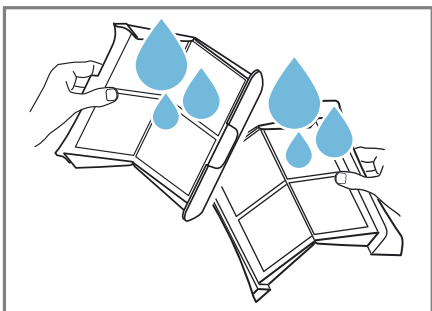
6. Otevřete oba filtry na žmolky.



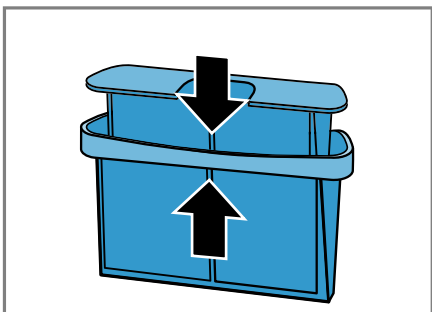
7. Odstraňte žmolky.



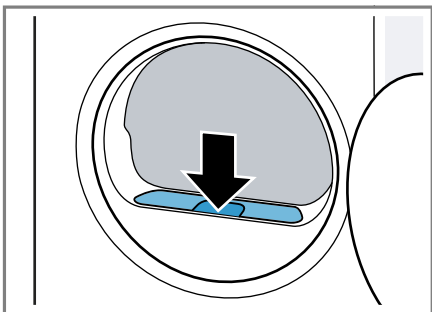
8. Oba filtry na žmolky důkladně vyčistěte pod tekoucí teplou vodou a osušte.



9. Oba filtry na žmolky zavřete a sestavte.



10. Nasaďte dvoudílný filtr na žmolky.



11. Zavřete dvířka.


12.12 Nádržka na kondenzovanou vodu

Při sušení vzniká kondenzovaná voda, kterou spotřebič používá k automatickému čištění. Ve stavu při dodání se kondenzovaná voda shromažďuje v nádržce na kondenzovanou vodu.

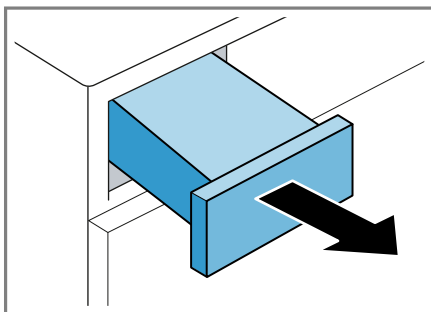
Vyprázdnění nádržky na kondenzovanou vodu

Když sušicí program skončí nebo když se za provozu zobrazí na displeji upozornění, vyprázdňte nádržku na kondenzovanou vodu.

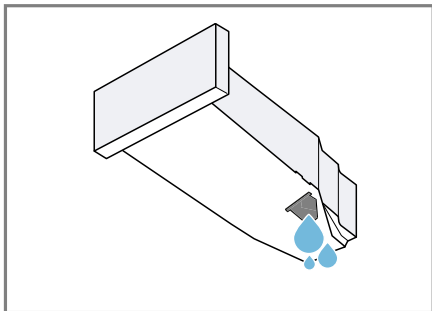
Požadavky

- Na displeji se zobrazí po sušení: "End"
- nebo za provozu: 

1. Vodorovně vytáhněte nádržku na kondenzovanou vodu.



2. Vyprázdněte nádržku na kondenzovanou vodu.



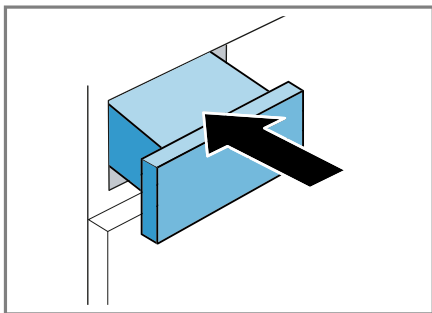
Pravidelně kontrolujte filtr nádržky na kondenzovanou vodu → *Strana 39* a znečištěný filtr vyčistěte. Dbejte na to, aby byla před spuštěním provozu spotřebiče nádržka na kondenzovanou vodu zasunutá.

→ "Zasunutí nádržky na kondenzovanou vodu", *Strana 31*

Zasunutí nádržky na kondenzovanou vodu

Požadavek: Ze spotřebiče jste vynadali nádržku na kondenzovanou vodu → *Strana 30*.


- ▶ Zasuňte nádržku na kondenzovanou vodu až nadoraz.



13 Dětský zámek


Zajistěte spotřebič proti nežádoucímu ovládnutí ovládacích prvků.

13.1 Aktivace dětského zámku

- ▶ Cca 3 sekundy podržte stisknuté  **3sec** .
- ✓ Ovládací prvky jsou zablokované.
- ✓ Dětský zámek zůstává aktivovaný i po vypnutí spotřebiče a při výpadku proudu.

13.2 Deaktivace dětského zámku

Požadavek: Pro deaktivaci dětského zámku musí být spotřebič zapnutý.

- ▶ Cca 3 sekundy podržte stisknuté  **3sec** .

14 Základní nastavení

Základní nastavení spotřebiče můžete nastavit podle svých potřeb.


14.1 Přehled základních nastavení



Základní nastavení	Symbol	Hodnota	Popis
Signál ukončení	A	0 (vypnutý) 1 (tichý) 2 (střední) 3 (hlasitý) 4 (velmi hlasitý)	Nastavení hlasitosti signálu po skončení programu.
Signál tlačítek	b	0 (vypnutý) 1 (tichý) 2 (střední) 3 (hlasitý) 4 (velmi hlasitý)	Nastavení hlasitosti signálu při stisknutí tlačítek.
Jas displeje	C	1 (nízká) 2 (střední) 3 (vysoká) 4 (velmi vysoká)	Nastavte jas displeje.

14.2 Změna základních nastavení

2. Vypnutím spotřebiče opustíte základní nastavení.

1. Pro základní nastavení stiskněte tlačítko .

15 Údržba spotřebiče

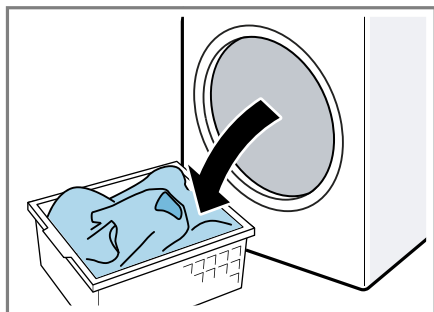
15.1 Příprava spotřebiče před údržbou

Před provedením jednoduché nebo intenzivní údržby spotřebiče se musí spotřebič připravit.

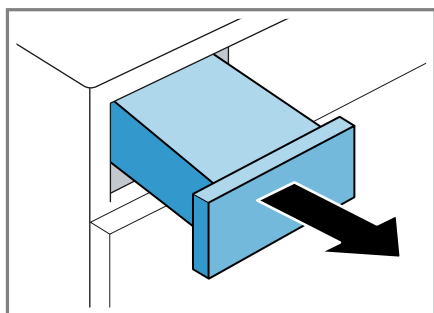
Požadavek: Filtr na vlákna je vyčištěný.

→ "Čištění filtru na žmolky", Strana 28.

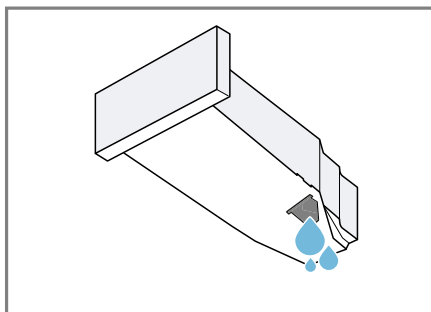
1. Vyndejte prádlo.



2. Zavřete dvířka spotřebiče.
3. Vodorovně vytáhněte nádržku na kondenzovanou vodu.



4. Vyprázdněte nádržku na kondenzovanou vodu → Strana 30.

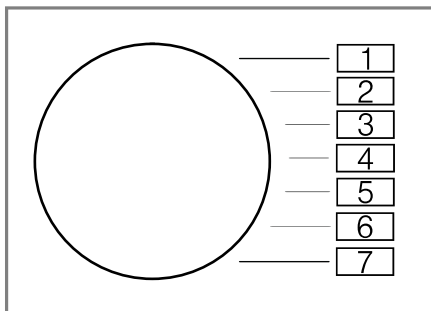




15.2 Spuštění údržby spotřebiče

Požadavky

- Spotřebič je připravený na údržbu.
→ "Příprava spotřebiče před údržbou", Strana 33.
- Nádržka na kondenzovanou vodu je připravená na údržbu spotřebiče.

1. Stiskněte ①.
Proces zapnutí trvá několik sekund.
2. Nastavte program na pozici 1.



3. Stiskněte a podržte stisknuté .
 4. Nastavte program na pozici 4.
 5. Uvolněte .
- ✓ Na displeji se zobrazuje střídavě "CP1" a doba trvání programu.

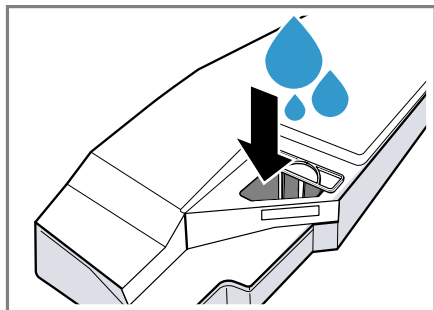
15.3 Provedení jednoduché údržby spotřebiče

Pro odstranění případného mírného znečištění lze provést jednoduchou údržbu spotřebiče.

Poznámka: Po určité době používání spotřebič automaticky doporučí provést jednoduchou údržbu spotřebiče. Na displeji se před spuštěním a po skončení programu po dobu 5 sekund zobrazí upozornění "CA-rE". Upozornění se zobrazuje opakovaně, dokud neprovedete kompletně jednoduchou údržbu spotřebiče.

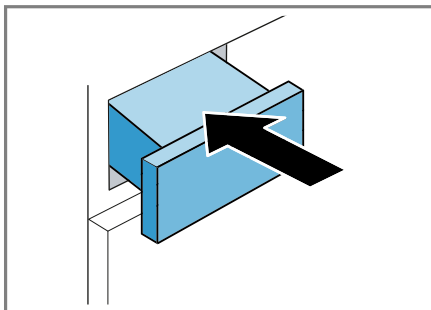
Požadavky


- Spotřebič je připravený na údržbu.
→ "Příprava spotřebiče před údržbou", Strana 33.
 - Údržba spotřebiče je spuštěná.
→ "Spuštění údržby spotřebiče", Strana 33
1. Do nádržky na kondenzovanou vodu naplňte cca 1 ½ litru teplé vody z vodovodu.

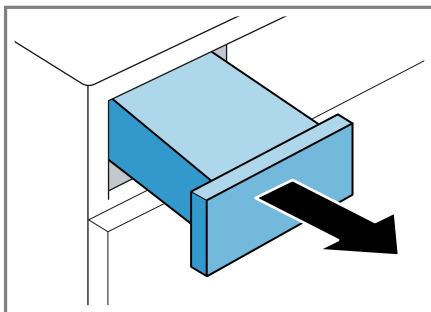


Naplněnou nádržku na kondenzovanou vodu držte vodorovně, aby nevytekla voda.

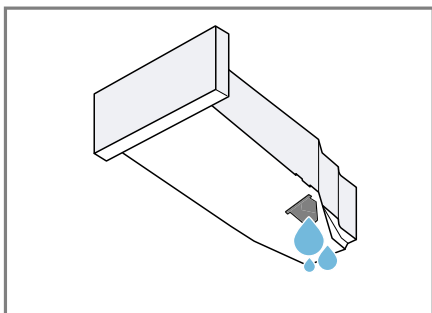
2. Zasuňte nádržku na kondenzovanou vodu tak, aby zaskočila.



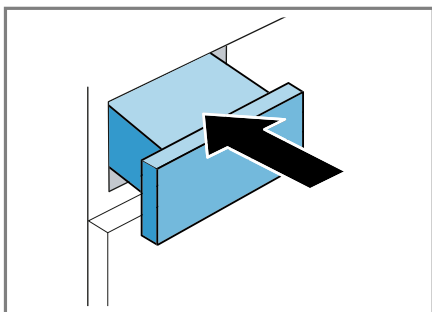
3. Stiskněte .
- ✓ Spustí se údržba spotřebiče a zazní akustický signál.
 - ✓ Na konci údržby spotřebiče se na displeji zobrazí "End" a zazní akustický signál.
4. Vodorovně vytáhněte nádržku na kondenzovanou vodu.



5. Vyprázdněte nádržku na kondenzovanou vodu → *Strana 30*.



6. Zasuňte nádržku na kondenzovanou vodu tak, aby zaskočila.



- ✓ Údržba spotřebiče je dokončená.

Poznámka: Pokud se kondenzovaná voda vypouští pomocí odtokové hadice, proveďte po jednoduché nebo intenzivní údržbě spotřebiče kroky uvedené v opačném pořadí.

15.4 Příprava spotřebiče před intenzivní údržbou

Pokud jste spotřebič déle než měsíc nepoužívali, mohou se objevit úporné nečistoty nebo zápach. Pro jejich odstranění lze provést intenzivní údržbu spotřebiče.

Poznámka: Intenzivní údržba spotřebiče trvá cca 4 hodiny. Pokud během programu včas neprovedete potřebné kroky, může se doba trvání prodloužit.

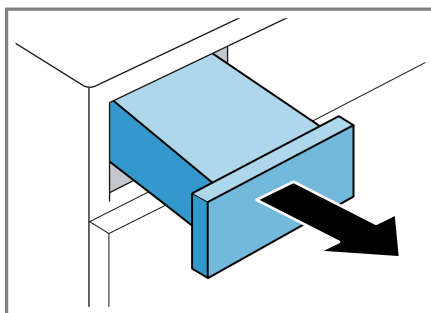
Intenzivní údržba spotřebiče by se po spuštění programu neměla přerušovat.

Požadavky

- Spotřebič je připravený na údržbu.
→ "Příprava spotřebiče před údržbou", *Strana 33*.
- Údržba spotřebiče je spuštěná.
→ "Spuštění údržby spotřebiče", *Strana 33*
- ▶ Stiskněte **+**.
- ✓ Na displeji se zobrazuje střídavě "CP2" a doba trvání.

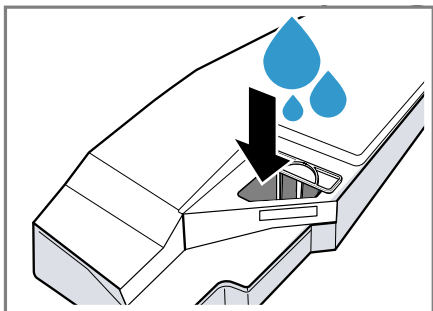
15.5 Provedení intenzivní údržby spotřebiče

1. Vodorovně vytáhněte nádržku na kondenzovanou vodu a vylijte ji.



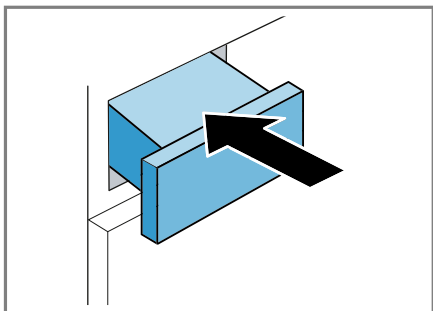
cs Údržba spotřebiče

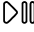
2. Do nádržky na kondenzovanou vodu naplňte láhev originálního ošetřovacího prostředku
→ "Příslušenství", Strana 26 a cca 1 ½ litru teplé vody.



Naplněnou nádržku na kondenzovanou vodu držte vodorovně, aby nevyteкла voda.

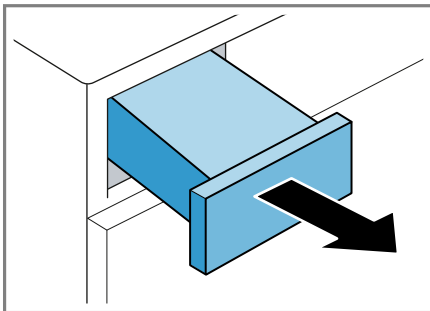
3. Zasuňte nádržku na kondenzovanou vodu tak, aby zaskočila.



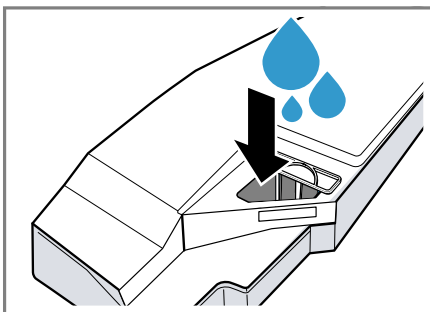
4. Stiskněte . Spustí se údržba spotřebiče a zazní akustický signál.

Za cca 3 hodiny spotřebič údržbu přeruší a na displeji je zobrazená zbývající doba trvání programu.

5. Vodorovně vytáhněte nádržku na kondenzovanou vodu a vylijte ji.

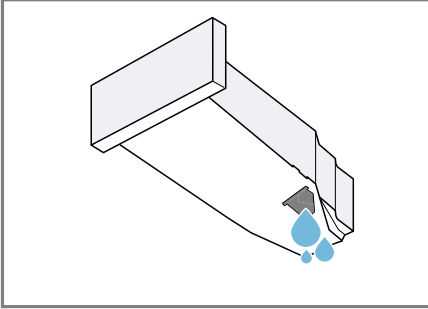


6. Do nádržky na kondenzovanou vodu naplňte cca 1 ½ litru teplé vody z vodovodu.



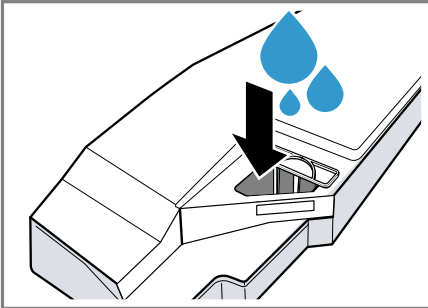
Naplněnou nádržku na kondenzovanou vodu držte vodorovně, aby nevyteкла voda.

7. Nádržku na kondenzovanou vodu opatrně nakloňte do vodorovné polohy a vylijte ji, abyste odstranili zbytky originálního ošetřovacího prostředku.



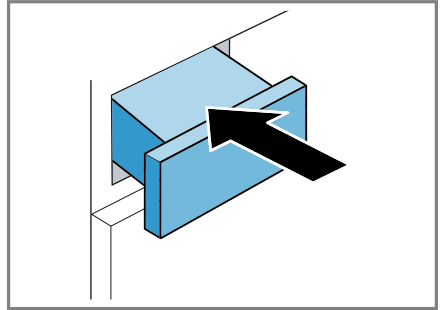
15.6 Dokončení intenzivní údržby spotřebiče

1. Do nádržky na kondenzovanou vodu naplňte cca 1 ½ litru teplé vody z vodovodu.



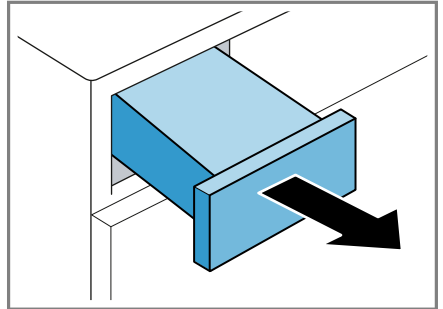
Naplněnou nádržku na kondenzovanou vodu držte vodorovně, aby nevytekla voda.

2. Zasuňte nádržku na kondenzovanou vodu tak, aby zaskočila.

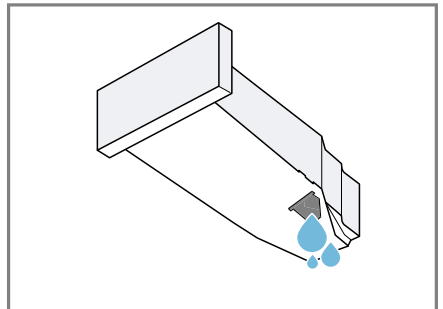


3. Stiskněte **D00**.

- ✓ Údržba spotřebiče bude pokračovat. Na konci údržby spotřebiče se na displeji zobrazí "End" a zazní akustický signál.
4. Vodorovně vytáhněte nádržku na kondenzovanou vodu.

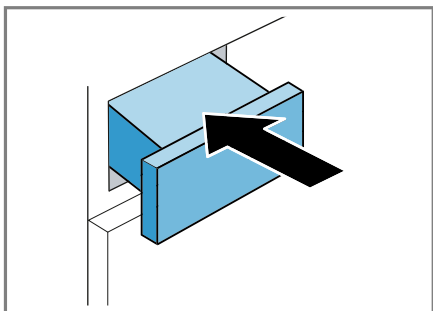


5. Vyprázdněte nádržku na kondenzovanou vodu → *Strana 30*.



cs Čistění a ošetřování

6. Zasuňte nádržku na kondenzovanou vodu tak, aby zaskočila.



7. Vypněte spotřebič.
→ "Vypnutí spotřebiče", Strana 28
✓ Údržba spotřebiče je dokončena.

Poznámka: Pokud se kondenzovaná voda vypouští pomocí odtokové hadice, proveďte po jednoduché nebo intenzivní údržbě spotřebiče kroky uvedené v opačném pořadí.

16 Čistění a ošetřování

Aby váš spotřebič zůstal dlouho funkční, pečlivě ho čistěte a ošetřujte.

Poznámka: Podrobnější informace najdete v digitálním návodu k obsluze načtením QR kódu v obsahu nebo na www.bosch-home.com.

16.1 Rady k čistění a ošetřování

Kryt spotřebiče a ovládací prvky otírejte pouze vodou a vlhkým hadrem.	Součásti spotřebiče zůstanou čisté a hygienické.
--	--

Ihned odstraňte všechny zbytky pracích prostředků, sprejů nebo jiné zbytky.	Čerstvé usazeniny lze snadněji beze zbytku odstranit.
---	---

Po použití nechte dvířka spotřebiče otevřená.	Může vyschnout zbytková voda a zabráni se tvorbě zápachu ve spotřebiči.
---	---

16.2 Senzor vlhkosti

Senzor vlhkosti tohoto spotřebiče zjišťuje, jak je prádlo během sušení vlhké. V závislosti na zbývajících vlhkosti prádla mění spotřebič dobu trvání automatického programu.

Čištění senzoru vlhkosti

Na senzoru vlhkosti se po nějaké době mohou usazovat zbytky vodního kamene, pracích prostředků a ošetřovacích prostředků. Senzor vlhkosti pravidelně čistěte.

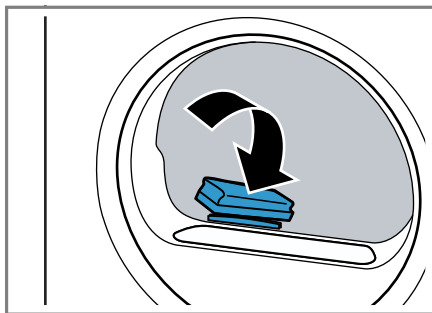
POZOR!

Tvrdé nebo drsné předměty mohou poškodit senzor vlhkosti.

- K čištění nepoužívejte tvrdé nebo drsné předměty, abrazivní prostředky nebo ocelovou drátku.

Poznámka: Pokud spotřebič nečistíte popsáním způsobem, může dojít ke zhoršení funkce spotřebiče.

1. Otevřete dvířka.
2. Senzor vlhkosti vyčistěte houbičkou.



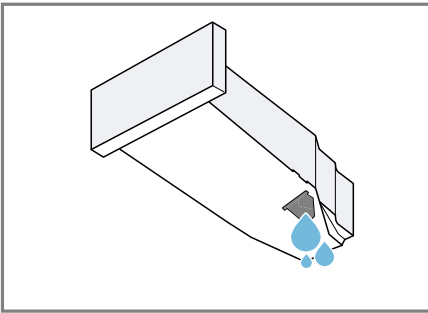
16.3 Filtr nádržky na kondenzovanou vodu

Během sušení se žmolky z prádla dostávají do kondenzované vody. Filtr v nádržce na kondenzovanou vodu chrání spotřebič před žmolky.

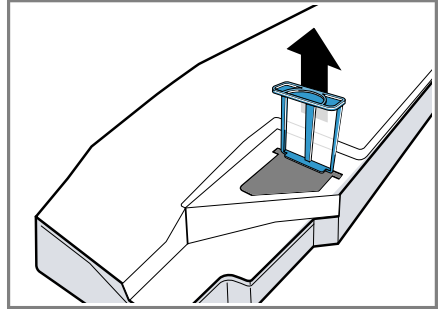
Vyčistěte filtr nádržky na kondenzovanou vodu.

Filtr se automaticky čistí při vyprázdnění nádržky na kondenzovanou vodu. Pravidelně kontrolujte filtr a znečištěný filtr vyčistěte.

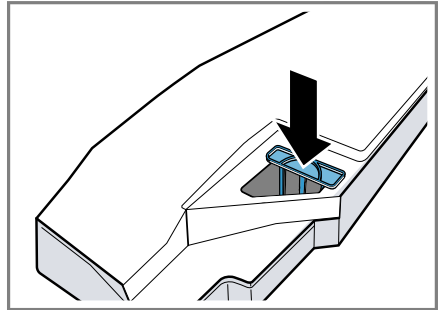
1. Vyprázdněte nádržku na kondenzovanou vodu.
→ "Vyprázdnění nádržky na kondenzovanou vodu", Strana 30



2. Odstraňte filtr.



3. Vyčistěte filtr pod tekoucí teplou vodou nebo v myčce nádobí.
4. Zasuňte filtr až nadoraz.



5. Zasuňte nádržku na kondenzovanou vodu.
→ "Zasunutí nádržky na kondenzovanou vodu", Strana 31

17 Odstranění poruch

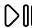

Menší poruchy vašeho přístroje můžete odstranit vlastními silami. Před kontaktováním zákaznické služby využijte informací o odstraňování poruch. Vyvarujete se tak zbytečných nákladů.



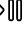
VÝSTRAHA


Nebezpečí úrazu elektrickým proudem!

Neodborné opravy jsou nebezpečné.

- ▶ Opravy spotřebiče smí provádět pouze odborný personál, který je k tomu vyškolený.
- ▶ K opravě spotřebiče se smí používat pouze originální náhradní díly.
- ▶ Pokud je síťový kabel tohoto spotřebiče poškozený, musí ho vyměnit výrobce, jeho zákaznický servis nebo podobně kvalifikovaná osoba, aby se zabránilo ohrožení.

Závada	Příčina a řešení závady
"Hot" a buben se otáčí.	Proces ochlazení aktivní. 1. Nejedná se o závadu. 2. Během procesu ochlazení neměňte program. Poznámka: Proces ochlazení trvá až 10 minut. Spotřebič můžete nadále obsluhovat.
Bručivý hluk.	Kompresor aktivní. ▶ Nejedná se o závadu – normální provozní zvuk.
Displej zhasl a bliká  .	Je aktivní režim šetření energie. ▶ Stiskněte libovolné tlačítko. ✓ Displej se znovu rozsvítí.
"CAR E"	Po určité době používání spotřebič automaticky doporučí, abyste provedli jednoduchou údržbu. ▶ → "Provedení jednoduché údržby spotřebiče", Strana 34
	Filtr na vlákna je znečištěný. ▶ → "Čištění filtru na žmolky", Strana 28
Spotřebič nepracuje.	Není zapojená zástrčka síťového kabelu. ▶ Připojte spotřebič k el. síti. Zareagovala pojistka v pojistkové skříňce. ▶ Zkontrolujte pojistku v pojistkové skříňce. Výpadek napájení. ▶ Zkontrolujte, zda v místnosti funguje osvětlení místnosti nebo jiné přístroje.

Závada	Příčina a řešení závady
Spotřebič je pozastavený, ale buben se otáčí.	Proces ochlazení aktivní. ▶ Nejedná se o závadu – není potřeba nic udělat.
Pomačkání.	Příliš velké množství prádla. ▶ Dodržujte maximální množství náplně → "Programy", Strana 23.
	Prádlo leží po skončení sušení příliš dlouho v bubnu. 1. Prádlo vyjměte z bubnu hned po skončení sušení. 2. Pro ochlazení kusy prádla rozprostřete.
	Nastavili jste nevhodný program pro příslušný druh textilií. ▶ Nastavte vhodný program pro příslušný druh textilií. → "Programy", Strana 23
	Nemačkovatelné textilie sušené příliš dlouho. ▶ → "Změna výsledku sušení", Strana 22. ▶ → "Přizpůsobení výsledku sušení", Strana 22.
	Není aktivovaná ochrana před zmačkáním. ▶ Aktivujte ochranu před zmačkáním. → "Tlačítka", Strana 20 → "Tlačítka", Strana 20
 a program přerušen.	Nádržka na kondenzovanou vodu naplněná. 1. → "Vyprázdnění nádržky na kondenzovanou vodu", Strana 30. 2. → "Zasunutí nádržky na kondenzovanou vodu", Strana 31. 3. → "Spuštění programu", Strana 28.
	Filtr nádržky na kondenzovanou vodu je znečištěný. ▶ → "Vyčistěte filtr nádržky na kondenzovanou vodu.", Strana 39.
Program se nespustí.	Je aktivovaný dětský zámek. ▶ → "Deaktivace dětského zámku", Strana 31
	Nestiskli jste  . ▶ Stiskněte  .
	Není nastaven žádný program. 1. → "Nastavení programu", Strana 27. 2. → "Spuštění programu", Strana 28.
Doba trvání programu se během sušení mění.	Průběh programu se elektronicky optimalizuje. Tak může dojít ke změně doby trvání programu. ▶ Nejedná se o závadu – není potřeba nic udělat.

Závada	Příčina a řešení závady
Hluk čerpadla.	Čerpadlo na kondenzát aktivní. ▶ Nejedná se o závadu – normální provozní zvuk.
Bzučivý zvuk.	Ventilace kompresoru aktivní. ▶ Nejedná se o závadu – normální provozní zvuk.
Příliš dlouhá doba sušení.	Filtr na vlákna je znečištěný. ▶ → "Čištění filtru na žmolky", Strana 28
	Teplota prostředí je vyšší než 30 °C. ▶ Zajistěte, aby byla teplota prostředí nižší než 30 °C.
	Teplota prostředí je nižší než 15 °C. ▶ Zajistěte, aby byla teplota prostředí vyšší než 15 °C.
	Nedostatečná cirkulace vzduchu na místě instalace spotřebiče. ▶ Větrejte místo instalace spotřebiče.
	Větrací otvor spotřebiče je blokován. ▶ Zajistěte, aby byl volný větrací otvor spotřebiče.
	Výměník tepla je znečištěný. ▶ → "Provedení jednoduché údržby spotřebiče", Strana 34
Vytéká voda.	Automatické samočištění proplachuje výměník tepla spotřebiče. 1. Nejedná se o závadu. 2. Nádržku na kondenzovanou vodu nevytahujte úplně. 3. Nepřerušujte program.
Vytéká voda.	Spotřebič není správně vyrovnaný. ▶ → "Vyrovnaní spotřebiče", Strana 13
Prádlo je příliš vlhké.	Nastavili jste nevhodný program pro příslušný druh textilií. ▶ Nastavte časový program pro dosušení. → "Programy", Strana 23
	Výpadek napájení. ▶ Zkontrolujte, zda v místnosti funguje osvětlení místnosti nebo jiné přístroje.
	Příliš velké množství prádla. ▶ Dodržujte maximální množství náplně → "Programy", Strana 23.
	Horké prádlo se zdá být po skončení programu vlhčí, než je.

Závada	Příčina a řešení závady
Prádlo je příliš vlhké.	<ol style="list-style-type: none"> 1. Prádlo vyjměte z bubnu hned po skončení sušení. 2. Pro ochlazení kusy prádla rozprostřete.
	Nastaven nevhodný výsledek sušení.
	▶ → <i>"Změna výsledku sušení"</i> , Strana 22.
	Výsledek sušení není přizpůsobený.
	▶ → <i>"Přizpůsobení výsledku sušení"</i> , Strana 22.
	Příliš malé množství prádla.
	▶ Nastavte časový program pro dosušení. → <i>"Programy"</i> , Strana 23
	Senzor vlhkosti znečištěný.
	▶ → <i>"Čištění senzoru vlhkosti"</i> , Strana 38.
	Postup sušení přerušovaný a nádržka na kondenzovanou vodu naplněná.
	1. → <i>"Vyprázdnění nádržky na kondenzovanou vodu"</i> , Strana 30.
	2. → <i>"Zasunutí nádržky na kondenzovanou vodu"</i> , Strana 31.
	3. → <i>"Spuštění programu"</i> , Strana 28.
Ve spotřebiči vzniká zápach.	Těžko odstranitelné znečištění ve spotřebiči nebo delší klidový stav spotřebiče přes jeden měsíc.
	▶ → <i>"Příprava spotřebiče před intenzivní údržbou"</i> , Strana 35.

18 Přeprava, uskladnění a likvidace

18.1 Příprava spotřebiče pro přepravu

POZOR!

Pokud byste spotřebič používali hned po přepravě, může chladivo ve spotřebiči způsobit poškození spotřebiče.

- ▶ Spotřebič nechte po přepravě dvě hodiny stát, než ho uvedete do provozu.

Tip: Ve spotřebiči může být zbývající voda, která může při přepravě kapat. Spotřebič přepravujte nastojato.

Požadavky

- Nádržka na kondenzovanou vodu je vyprázdněná. Vyprázdnění nádržky na kondenzovanou vodu → *Strana 30*
 - Spotřebič je zapnutý. → *"Zapnutí spotřebiče", Strana 27*
1. Nastavte libovolný program → *Strana 27.*
 2. Spusťte program → *Strana 28* a počkejte 5 minut.
- ✓ Kondenzovaná voda je odčerpaná.
3. Vypněte spotřebič. → *"Vypnutí spotřebiče", Strana 28*
 4. Vyprázdněte nádržku na kondenzovanou vodu → *Strana 30.*
 5. Zasuňte nádržku na kondenzovanou vodu → *Strana 31.*
 6. Odpojte síťovou zástrčku spotřebiče z elektrické sítě.
- ✓ Spotřebič je připravený k přepravě.

18.2 Likvidace starého spotřebiče

Díky ekologické likvidaci je možné opětovné použití cenných surovin.

VÝSTRAHA

Nebezpečí poškození zdraví!

Ve spotřebiči se mohou zavřít děti a dostat se tak do ohrožení života.

- ▶ Spotřebič neumísťujte za dveře, které blokují nebo brání otvírání dvířek spotřebiče.
- ▶ U starých spotřebičů odpojte síťovou zástrčku síťového kabelu, poté síťový kabel přestříhnete a zničte zámek dvířek spotřebiče tak, aby se dvířka spotřebiče nedaly zavřít.

VÝSTRAHA

Nebezpečí požáru!

Chladivo R290 použité v tomto spotřebiči je ekologické, avšak hořlavé a při neodborné likvidaci spotřebičů může dojít k jeho vzplanutí.

- ▶ Přístroj nechte odborně zlikvidovat.
- ▶ Nepoškozujte trubky okruhu chladiva.

1. Vytáhněte síťovou zástrčku síťového kabelu ze zásuvky.
2. Odpojte síťový kabel.
3. Spotřebič ekologicky zlikvidujte.

Informace o aktuálních možnostech likvidace obdržíte u specializovaného prodejce nebo na obecním nebo městském úřadu.



Tento spotřebič je označen v souladu s evropskou směrnicí 2012/19/EU o nakládání s použitými elektrickými a elektronickými zařízeními

(waste electrical and electronic equipment - WEEE).

Tato směrnice stanoví jednotný evropský (EU) rámec pro zpětný odběr a recyklování použitých zařízení.

Pro rychlé nalezení údajů vašeho spotřebiče a telefonního čísla zákaznického servisu si můžete údaje poznačit.

19 Zákaznický servis

Originální náhradní díly relevantní pro funkčnost podle příslušného nařízení ekodesign obdržíte u našeho zákaznického servisu po dobu min. 10 let od uvedení vašeho spotřebiče na trh v Evropském hospodářském prostoru.

Poznámka: Využití zákaznického servisu je v rámci záručních podmínek výrobce bezplatné.

Podrobné informace o záruční době a záručních podmínkách ve vaší zemi obdržíte u svého zákaznického servisu, svého prodejce nebo na našich internetových stránkách.

Při kontaktování zákaznického servisu potřebujete označení produktu (E-č.) a výrobní číslo (FD) vašeho spotřebiče.

Kontaktní údaje zákaznického servisu viz příložený seznam servisních služeb nebo naše webová stránka.

19.1 Označení produktu (E-č.) a výrobní číslo (FD)

Označení produktu (E-č.) a výrobní číslo (FD) je uvedeno na typovém štítku spotřebiče.

V závislosti na modelu se typový štítek nachází:

- na vnitřní straně dvířek,
- na vnitřní straně servisní krytky,
- na zadní straně spotřebiče.

20 Hodnoty spotřeby

Program

☐ bavlna + ☐☐☐☐

(označený šipkou) je vhodný pro sušení normálně mokrého bavlněného prádla a neefektivnější ohledně spotřeby energie pro sušení mokrého bavlněného prádla.

Hodnoty spotřeby tohoto programu uvedené na energetickém štítku se vztahují na obsah vlhkosti prádla 60 %.

Hodnoty uvedené pro jiné programy jsou referenční hodnoty a byly zjištěny v souladu s platnou normou EN 61121.

Skutečné hodnoty se mohou od uvedených hodnot lišit podle druhu tkaniny, složení sušeného prádla, zbytkové vlhkosti tkaniny, nastaveného stupně sušení, množství prádla, podmínek prostředí a aktivace přídatných funkcí.

Předpokládaná doba trvání programu / doba skončení zobrazená na displeji spotřebiče při výběru programu vychází ve stavu při dodání spotřebiče z rychlosti odstředování pračky 1000 ot/min.

Program	Konečná vlhkost (%)	Množství prádla (kg)	Rychlost odstředování (ot/min)	Počáteční vlhkost (%)	Doba trvání programu (h:min)	Spotřeba energie (kWh/cyklus)
☐ bavlna + ☐☐☐☐☐	0,0	8,0	1400	50	2:12	1,22
☐ bavlna + ☐☐☐☐☐	0,0	4,0	1400	50	1:27	0,74
☐ bavlna + ☐☐☐☐☐	0,0	8,0	1000	60	2:28	1,44
☐ bavlna + ☐☐☐☐☐	0,0	4,0	1000	60	1:35	0,85
☐ bavlna + ☐☐☐☐☐	0,0	8,0	800	70	2:44	1,66
☐ bavlna + ☐☐☐☐☐	0,0	4,0	800	70	1:43	0,96
☐ bavlna + ☐☐☐☐☐☐	12,0	8,0	1400	50	1:37	0,87
☐ bavlna + ☐☐☐☐☐☐	12,0	4,0	1400	50	1:01	0,51
☐ bavlna + ☐☐☐☐☐☐	12,0	8,0	1000	60	1:53	1,09
☐ bavlna + ☐☐☐☐☐☐	12,0	4,0	1000	60	1:09	0,62
☐ bavlna + ☐☐☐☐☐☐	12,0	8,0	800	70	2:09	1,31
☐ bavlna + ☐☐☐☐☐☐	12,0	4,0	800	70	1:17	0,73
snadno udržovatelné + ☐☐☐☐☐	2,0	3,5	800	40	0:57	0,43
snadno udržovatelné + ☐☐☐☐☐	2,0	3,5	600	50	1:06	0,53

21 Technické údaje

Výška spotřebiče	84,2 cm
Šířka spotřebiče	59,8 cm
Hloubka spotřebiče	61,3 cm
Výška spotřebiče při zavřených dvířkách	66,5 cm
Výška spotřebiče při otevřených dvířkách	110,5 cm
Hmotnost	54,7 kg
Maximální množství prádla	8,0 kg
Síťové napětí	220-240 V, 50 Hz
⇌ Minimální pojistka instalace	10 A
Jmenovitý výkon	800 W

Příkon	<ul style="list-style-type: none"> ■ Vypnutý stav: 0,10 W ■ Nevypnutý stav: 0,10 W
Teplota prostředí	<ul style="list-style-type: none"> ■ Minimálně: 5 °C ■ Maximálně: 35 °C
Délka síťového kabelu	145 cm

Tento výrobek obsahuje zdroje světla třídy energetické účinnosti F. Zdroje světla se dodávají jako náhradní díl a měnit je smí pouze vyškolený odborný personál.

Další informace k vašemu modelu najdete na internetu na <https://eprel.ec.europa.eu/>¹. Tato webová adresa je propojena odkazem s oficiální produktovou databází EU EPREL. Postupujte pak podle pokynů pro vyhledávání modelu. Označení modelu je dané znaky před lomítkem čísla výrobku (E-Nr.) na typovém štítku. Alternativně najdete označení modelu také na prvním řádku EU energetického štítku.

¹ Platí jen pro země v Evropském hospodářském prostoru



Thank you for buying a Bosch Home Appliance!

Register your new device on MyBosch now and profit directly from:

- **Expert tips & tricks for your appliance**
- **Warranty extension options**
- **Discounts for accessories & spare-parts**
- **Digital manual and all appliance data at hand**
- **Easy access to Bosch Home Appliances Service**

Free and easy registration – also on mobile phones:

www.bosch-home.com/welcome



Looking for help? You'll find it here.

Expert advice for your Bosch home appliances, help with problems or a repair from Bosch experts.

Find out everything about the many ways Bosch can support you:

www.bosch-home.com/service

Contact data of all countries are listed in the attached service directory.

BSH Hausgeräte GmbH

Carl-Wery-Straße 34

81739 München, GERMANY

www.bosch-home.com

A Bosch Company



9001734243 (020830)

CS