



Montážní návod

Quality, Design and Innovation



home.liebherr.com/fridge-manuals



LIEBHERR

Obsah

1	Všeobecné bezpečnostní pokyny	2
2	Podmínky instalace	3
2.1	Místnost.....	3
2.2	Zabudování spotřebiče do kuchyňské linky.....	3
2.3	Instalace více přístrojů.....	4
2.4	Elektrické připojení.....	4
3	Rozměry pro instalaci	4
4	Požadavky na větrání	5
5	Přeprava spotřebiče	5
6	Vybalení přístroje	5
7	Montáž vymezovačů odstupu od stěny	5
8	Instalace přístroje	5
9	Vyrovnaní přístroje	5
10	Po instalaci	6
11	Likvidace obalu	6
12	Vysvětlení dalších symbolů	6
13	Změna strany otvírání dveří	7
13.1	Demontáž horních dveří.....	7
13.2	Demontáž dolních dveří.....	8
13.3	Přemontování horních dílů ložiska.....	8
13.4	Přemontování středních dílů ložiska.....	9
13.5	Přemontování spodního dílu ložiska.....	9
13.6	Přemontování dílů ložiska dveří.....	10
13.7	Montáž dolních dveří.....	11
13.8	Montáž horních dveří.....	11
13.9	Vyrovnaní dveří.....	12
13.10	Přípevnění krytů.....	12
14	Připojení spotřebiče	12

Výrobce trvale pracuje na dalším vývoji všech typů a modelů. Mějte proto laskavě pochopení pro to, že si musíme vyhradit právo na změny tvaru, vybavení a technické části.



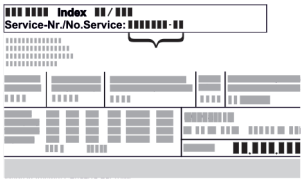




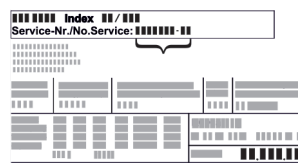
Symbol	Vysvětlení
	Přečtení návodu Abyste se seznámili se všemi výhodami nového spotřebiče, přečtěte si prosím pozorně pokyny v tomto návodu k obsluze.
	Kompletní návod na internetu Podrobný návod najdete na internetu prostřednictvím QR kódu na přední straně návodu, nebo prostřednictvím zadání servisního čísla na home.liebherr.com/fridge-manuals . Servisní číslo najdete na typovém štítku: 
	Kontrola přístroje Zkontrolujte všechny části, zda nejsou po přepravě poškozené. V případě reklamaci se obraťte na prodejce nebo zákaznický servis.

Fig. Zobrazení příkladu

Symbol	Vysvětlení
	Odchyly Tento návod je určen pro více modelů, takže jsou možné odchyly. Části návodu, které se týkají pouze některých přístrojů, jsou označeny hvězdičkou (*).
	Pokyny pro jednotlivé činnosti a výsledky těchto činností Pokyny pro jednotlivé činnosti jsou označeny ▶. Výsledky těchto činností jsou označeny ▷.
	Videa Videa týkající se přístrojů jsou k dispozici na kanálu YouTube Liebherr-Hausgeräte.



1 Všeobecné bezpečnostní pokyny


- Tento návod k montáži pečlivě uchovejte, abyste do něj mohli kdykoliv nahlédnout.
- Pokud předáte přístroj dalšímu vlastníkovi, pak mu jej předejte včetně návodu k montáži.
- Pro řádné a bezpečné použití přístroje si tento návod k montáži pečlivě přečtěte před jeho instalací a použitím. Vždy dodržujte pokyny, bezpečnostní pokyny a výstražné pokyny, které jsou v něm uvedeny. Jsou důležité, abyste mohli zařízení bezpečně a bezchybně instalovat a provozovat.
- Nejprve si přečtěte obecné bezpečnostní pokyny v **návodu k použití**, který patří k tomuto návodu k montáži, v kapitole "Všeobecné bezpečnostní pokyny" a postupujte podle nich. Pokud **návod k použití** již nemůžete nalézt, můžete si **návod k použití** stáhnout z internetu po zadání servisního čísla na stránce home.liebherr.com/fridge-manuals. Servisní číslo najdete na typovém



štítku:

- **Během instalace přístroje dodržujte výstražné pokyny a další specifické pokyny uvedené v ostatních kapitolách:**

	NEBEZPEČÍ	označuje bezprostředně nebezpečnou situaci, která může mít za následek úmrtí nebo vážná tělesná zranění, pokud se jí nezamezí.
	VÝSTRAHA	označuje nebezpečnou situaci, která může mít za následek úmrtí nebo vážné tělesné zranění, pokud se jí nezamezí.

	UPOZORNĚNÍ	označuje nebezpečnou situaci, která může mít za následek lehká nebo střední tělesná zranění, pokud se jí nezamezí.
	POZOR	označuje nebezpečnou situaci, která může mít za následek věcné škody, pokud se jí nezamezí.
	Poznámka	označuje užitečné pokyny a tipy.

2 Podmínky instalace



VÝSTRAHA

Nebezpečí požáru při vlhkosti!

Když díly vedoucí elektrický proud nebo přírodní elektrický kabel zvlhnou, může dojít ke zkratu.

- ▶ Příklad je koncipován pro instalaci v uzavřeném prostoru. Příklad neprovozujte venku, ani ve vlhkých prostorách či v místech se střikající vodou.

Použití v souladu s určením

- Příklad instalujte a používejte výhradně v uzavřených místnostech.

2.1 Místnost



VÝSTRAHA

Unikající chladivo a olej!

Požár. Obsažené chladivo je ekologické, ale hořlavé. Obsažený olej je rovněž hořlavý. Unikající chladivo a olej se mohou při příslušně vysoké koncentraci a v kontaktu se externím tepelným zdrojem vznítit.

- ▶ Nepoškozte potrubí okruhu chladiva a kompresor.

- Když se přístroj instaluje ve velmi vlhkém prostředí, může se na vnější straně přístroje tvořit kondenzát. Je třeba dbát na správný přívod vzduchu a větrání v místě instalace.
- Čím více chladiva je v přístroji, tím větší musí být prostor, ve kterém je přístroj umístěn. V příliš malých prostorách může při netěsnosti dojít ke vzniku hořlavé směsi plynu a vzduchu. Na 8 g chladiva musí být prostor pro instalaci velký minimálně 1 m³. Údaje o obsaženém chladivu jsou uvedeny na typovém štítku ve vnitřním prostoru přístroje.

2.1.1 Podlaha v místnosti

- Podlaha v místě instalace musí být vodorovná a rovná.
- Podklad pod přístrojem musí mít stejnou výšku jako okolní podlaha.

2.1.2 Umístění v místnosti

- Spotřebič neinstalujte v místě s přímými slunečními paprsky, vedle sporáků, topení či podobných tepelných zdrojů.
- Spotřebič přistavte zadní stranou a při použití dodaných distančních prvků pro odstup od stěny (viz dole) vždy těmito distančními prvky přímo ke stěně.

2.2 Zabudování spotřebiče do kuchyňské linky

Spotřebič můžete s kuchyňskými skřínkami přestavět.

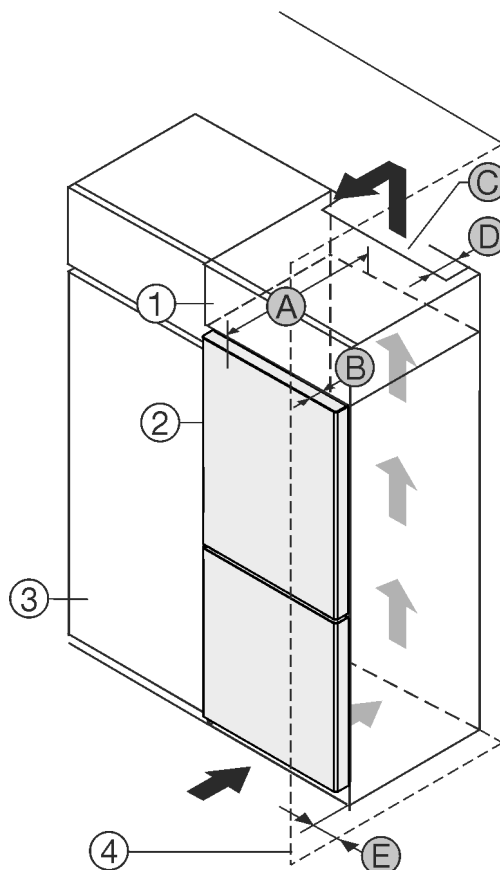


Fig. 1

- (1) Nastavná skříňka
- (2) Příklad
- (3) Kuchyňská skříň
- (4) Stěna
- (A) Hloubka přístroje
- (B) Hloubka dvířek
- (C) Ventilační průřez
- (D) Vzdálenost zadní strany přístroje
- (E) Vzdálenost k zadní straně přístroje

Můžete přístroj nainstalovat přímo vedle kuchyňské skřínky Fig. 1 (3).

Na zadní straně nastavné skříňky musí být větrací šachta hluboká Fig. 1 (D) přes celou šířku nastavné skříňky.

Pod stropem místnosti musí být dodržen ventilační průřez Fig. 1 (C).

Když přístroj instalujete závěsy vedle stěny Fig. 1 (4), musí být vzdálenost mezi přístrojem a stěnou minimálně 13 mm.

Když přístroj instalujete závěsy vedle stěny Fig. 1 (4), musí být vzdálenost mezi přístrojem a stěnou minimálně 20 mm.

Aby bylo možné dvířka plně otevřít, musí přístroj přesahovat o hloubku dvířek Fig. 1 (B) vůči přední linii kuchyňské skřínky. V závislosti na hloubce kuchyňských skříněk Fig. 1 (3) a použití vymezovačů odstup od stěny může přístroj vyčnívat dále.

Přístroje bez rukojeti / se zapuštěnou rukojetí:	
A	675 mm ^x
B	75 mm
C	min. 300 cm ²
D	min. 50 mm
E	min. 13 mm

^x Při použití vymezovačů odstup od stěny se rozměr zvětší o 15 mm (viz 7 Montáž vymezovačů odstup od stěny).

Rozměry pro instalaci

Přístroje se zapuštěnou rukojetí a skleněným čelem / kamenným čelem:	
A	682 mm ^x
B	82 mm
C	min. 300 cm ²
D	min. 50 mm
E	min. 20 mm

^x Při použití vymezovačů odstupů od stěny se rozměr zvětší o 15 mm (viz 7 Montáž vymezovačů odstupů od stěny).

Ujistěte se, že jsou splněny tyto podmínky:

- Jsou dodrženy rozměry výklenku .
- Jsou dodrženy požadavky na větrání (viz 4 Požadavky na větrání) .

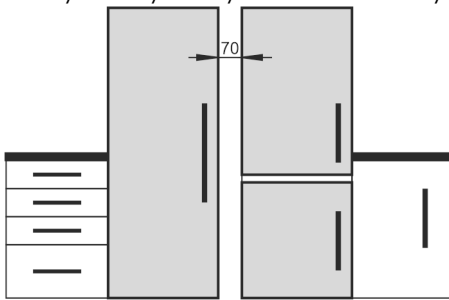
2.3 Instalace více přístrojů

POZOR

Nebezpečí poškození vlivem kondenzátu!

- Zařízení neinstalujte v bezprostřední blízkosti jiného chladičného nebo mrazicího zařízení.

Přístroje jsou vyvinuty pro různé druhy instalace. Přístroje kombinujte výhradně v případě, že jsou k tomuto účelu vyvinuty. Následující tabulka ukazuje možný druh instalace podle jednotlivých modelů:

Druh instalace	Model
samostatně	Všechny modely
vedle sebe „Side-by-Side“ (SBS)	Modely, jejichž modelové označení začíná na S...
Vedle sebe se vzájemným odstupem 70 mm mezi přístroji Není-li tato vzdálenost dodržena, vytváří se mezi bočními stěnami přístrojů kondenzační voda.	Všechny modely bez vyhřívání boční stěny  <i>Fig. 2</i>

Přístroje sestavte podle samostatných návodů k montáži.

2.4 Elektrické připojení



VÝSTRAHA

Nebezpečí požáru v důsledku nesprávné instalace! Pokud se síťový kabel nebo zástrčka dotkne zadní strany přístroje, může dojít vlivem vibrací přístroje k poškození síťového kabelu nebo zástrčky a ke zkratu.

- Ujistěte se při nastavování přístroje, že pod ním není zaseknutý žádný síťový kabel.
- Umístěte přístroj tak, aby se nedotýkal zástrčky nebo síťových kabelů.
- Do zásuvek v oblasti zadní strany přístroje nezapojujte žádné přístroje.
- Vícenásobné zásuvky nebo rozvodné lišty a další elektronické přístroje (jako např. halogenové transformátory) **neumísťujte a neprovazujte** na zadní straně přístrojů.

3 Rozměry pro instalaci

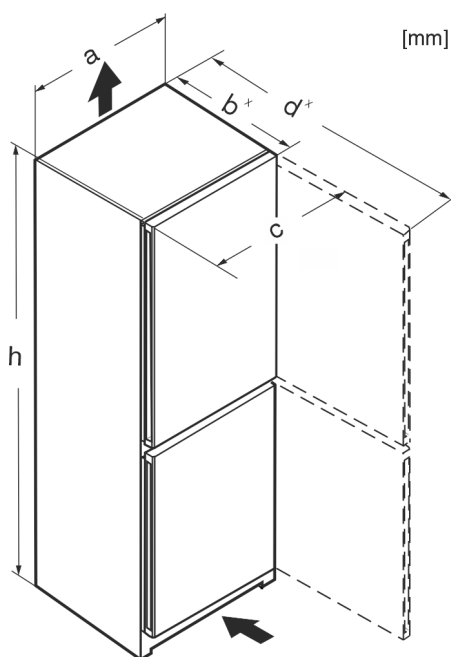


Fig. 3

	h	a	b	c	d
CN... 50..	1655	597	675 ^x	609	1217 ^x
CN... 52..	1855	597	675 ^x	609	1217 ^x
KGNsdc 52Z03	1855	597	675 ^x	609	1217 ^x
KGNc 52Z03	1855	597	675 ^x	609	1217 ^x
KGNbdc 52Z23	1855	597	675 ^x	609	1217 ^x
CN... 57..	2015	597	675 ^x	609	1217 ^x
KGNsdc 57Z03	2015	597	675 ^x	609	1217 ^x
CNgw... 57..	2015	597	682 ^x	609	1217 ^x
CBN... 52..(i)	1855	597	675 ^x	609	1217 ^x
CBN... 57..(vi) (i)	2015	597	675 ^x	609	1217 ^x
CBNdmy 5723 II3	2015	597	675 ^x	609	1217 ^x
CBNcmy 572i II2	2015	597	675 ^x	609	1217 ^x
CN... 76..	1855	747	675 ^x	759	1367 ^x
CN... 77..	2015	747	675 ^x	759	1367 ^x

* U přístrojů s příloženými vymezo-vači od-
stupu od stěny se rozměr zvětší o 15 mm (viz 7 Montáž vymezo-
vačů od-
stupu od stěny).

4 Požadavky na větrání

POZOR

Nebezpečí poškození přehřátím v důsledku nedostatečného větrání!

Při nedostatečném větrání se může poškodit kompresor.

- ▶ Dbejte na dostatečné větrání.
- ▶ Dodržujte požadavky na větrání.

Je-li přístroj integrován do kuchyňské linky, je bezpodmínečně nutné dodržet následující požadavky na větrání:

- Žebra na zadní straně přístroje slouží k dostatečnému větrání. V koncové poloze nesmějí být v prohlubních nebo otvorech.
- Obecně platí: čím větší je větrací profil, tím úsporněji přístroj funguje.

5 Přeprava spotřebiče

- ▶ Při prvním uvádění do provozu: Spotřebič přepravujte zabalený.
- ▶ V případě přepravy po prvním uvedení do provozu (např. přemístění): Spotřebič přepravujte prázdný.
- ▶ Spotřebič přepravujte ve stojaté poloze.
- ▶ Spotřebič přepravujte pomocí dvou osob.

6 Vybalení přístroje

Při poškození přístroje ihned - ještě před připojením - informujte dodavatele.

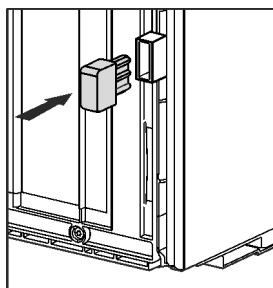
- ▶ Zkontrolujte přístroj a obal, zda nejsou po přepravě poškozené. Pokud se domníváte, že došlo k poškození, obraťte se neprodleně na dodavatele.
- ▶ Odstraňte všechny materiály ze zadní strany nebo z bočních stěn spotřebiče, které mohou bránit správné instalaci a ventilaci.
- ▶ Odstraňte z přístroje všechny ochranné fólie. Nepoužívejte při tom žádné špičaté nebo ostré předměty!
- ▶ Ze zadní strany přístroje sejměte přípojovací kabel. Přitom odstraňte držák kabelu, protože jinak vzniká hluk z vibrací!

7 Montáž vymezo-vačů od- stupu od stěny

S vymezo-vači od-
stupu od stěny docílí váš spotřebič deklarované spotřeby energie a při vyšší vlhkosti okolí se netvoří žádná kondenzační voda. Spotřebič je bez použití vymezo-
vačů od-
stupu od stěny zcela funkční, má však nepatrně vyšší spotřebu energie.

Pokud vložíte vymezo-vače od-
stupu od stěny, hloubka spotřebiče se zvětší o cca 15 mm.

- ▶ Spotřebič s příloženými vymezo-vači od-
stupu od stěny: Namontujte vymezo-
vače od-
stupu od stěny na zadní stranu spotřebiče nalevo i napravo dolů.



8 Instalace přístroje



UPOZORNĚNÍ

Nebezpečí zranění těžkým spotřebičem!

- ▶ Spotřebič musí na místo instalace přepravovat dvě osoby.



UPOZORNĚNÍ

Nebezpečí poranění a poškození přístroje!

Dvířka mohou narážet do stěny a tím se poškodit. U skleněných dvířek může vést poškozené sklo ke zraněním!

- ▶ Chraňte dvířka před nárazy do stěny. Na stěnu připevněte dveřní zarážku, např. plastovou zarážku.
- ▶ Omezovač otevření dveří na 90° lze objednat přes zákaznický servis.



VÝSTRAHA

Nebezpečí zranění a poškození v důsledku nestabilního přístroje!

Přístroj se může převrhnout.

- ▶ Připevněte přístroj podle pokynů.



VÝSTRAHA

Nebezpečí požáru a poškození!

- ▶ Na přístroj nepokládejte přístroje produkující teplo, např. mikrovlnou troubu, opékač topinek apod.!

Zajistěte, aby byly dodrženy následující předpoklady:

- Přístroj přesouvejte výhradně nenaplněný.
- Přístroj instalujte výhradně s pomocí.

9 Vyrovnání přístroje



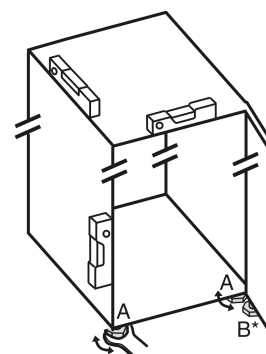
UPOZORNĚNÍ

Nebezpečí zranění a poškození v důsledku převržení a pádu dveří přístroje!

Nedoléhá-li dodatečná seřizovací nožka na dolním stojanu ložiska správně na zem, mohou dveře vypadnout nebo se může přístroj převrhnout. To může vést k věcným škodám a zraněním.

- ▶ Dodatečnou seřizovací nožku na stojanu ložiska vytácejte, až dosedne na zem.
- ▶ Poté ji otočte o 90° dále.

- ▶ Přístroj vyrovnejte pomocí seřizovacích nožek (A) za pomoci příloženého klíče a pomoci vodováhy tak, aby stál pevně a rovně.
- ▶ Pak podepřete dvířka: Vyšroubujte seřizovací nožku na stojanu ložiska (B) tak, aby dolehla na podlahu, a pak jí otočte ještě o 90°.



- ▶ Pak podepřete dvířka: Seřizovací nožku pomocí vidlicového klíče SW10 vyšroubujte na stojanu ložiska (B), až přilehne na podlahu, pak šroubujte dále o 90°.

Po instalaci

10 Po instalaci

- ▶ Z vnějšku skříně stáhněte ochranné fólie.
- ▶ Odstraňte všechny přepravní pojistky.
- ▶ Vyčistěte spotřebič. (viz návod k použití)
- ▶ Poznamenejte si typ (model, číslo), název spotřebiče, číslo spotřebiče/sériové číslo, datum nákupu a adresu prodejce.

11 Likvidace obalu



VÝSTRAHA

Nebezpečí udušení balicím materiálem a fólií!
 ▶ Nenechte děti, aby si hrály s balicím materiálem.

Obal je vyroben z recyklovatelného materiálu:



- Vlnitá lepenka/lepenka
- Díly z napěněného polystyrénu
- Fólie a sáčky z polyetylenu
- Stahovací pásy z polypropylénu
- přibitý dřevěný rám s podložkou z polyetylenu*
- ▶ Balicí materiál dopravte na oficiální sběrné místo.



12 Vysvětlení dalších symbolů

	Při tomto kroku manipulace hrozí nebezpečí zranění! Dodržujte bezpečnostní pokyny!
	Návod je určen pro více modelů. Tento krok provádějte pouze v případě, že se vztahuje na Váš přístroj.
	Povšimněte si pro montáž podrobného popisu v textové části návodu.
	Odstavec je platný buď pro jednodvídřevkový přístroj nebo dvoudvídřevkový přístroj.
	Vyberte si z alternativ: Přístroj s dveřním dorazem vpravo nebo přístroj s dveřním dorazem vlevo.
	Krok montáže potřebný u IceMaker anebo InfinitySpring.
	Šrouby pouze povolte nebo lehce utáhněte.
	Šrouby utáhněte.

	Ověřte, zda je následující pracovní krok potřebný pro váš model.
	Ověřte správnou montáž / správné usazení použitých součástí.
	Přeměřte zadaný rozměr a v případě potřeby proveďte korekci.
	Nástroj pro montáž: Skládací metr
	Nástroj pro montáž: Akumulátorový šroubovák a nástavec TORX® 20
	Nástroj pro montáž: Vodováha
	Nástroj pro montáž: Vidlicový klíč velikosti 7 a 10
	Pro tento pracovní krok jsou potřebné dvě osoby.
	Pracovní krok se provádí na označeném místě.
	Pomůcka pro montáž: Provázek
	Pomůcka pro montáž: Úhlová míra
	Pomůcka pro montáž: Šroubovák
	Pomůcka pro montáž: Nůžky
	Pomůcka pro montáž: Značkovač, mazatelný

	Příslušenství: Vyjměte součásti
	Zlikvidujte odborně již nepotřebné díly.

13 Změna strany otvírání dveří

Nástroj

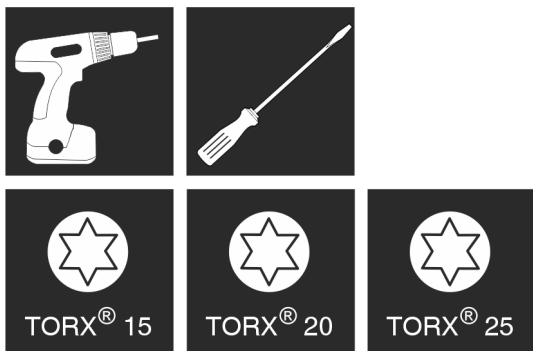


Fig. 4

VÝSTRAHA

Nebezpečí zranění vpadávajícími dvířky!
Pokud nejsou díly ložiska dostatečně pevně přišroubovány, mohou dveře vypadnout. To může vést k vážným zraněním. Dvířka se navíc řádně nedovírají, takže chlazení pak není dostatečné.

- ▶ Stojany ložiska / ložiskové čepy přišroubujte momentem 4 Nm.
- ▶ Zkontrolujte všechny šrouby a popř. je dotáhněte.

U přístrojů **bez tlumiče zavírání** platí odstavce:

- U přístrojů **bez** tlumiče zavírání
- U všech přístrojů

POZOR

Nebezpečí poškození kondenzátem u přístrojů Side-by-Side!

Určité přístroje mohou být sestaveny jako kombinace Side-by-Side (dva přístroje vedle sebe).

Pokud Váš přístroj **je v provedení Side-by-Side (určený k instalaci těsně vedle jiného přístroje) (SBS)**:

- ▶ Sestavte kombinaci SBS podle přiloženého listu.
- Pokud je **uspořádání přístrojů předem stanoveno**:
- ▶ Stranu otvírání dveří neměňte.

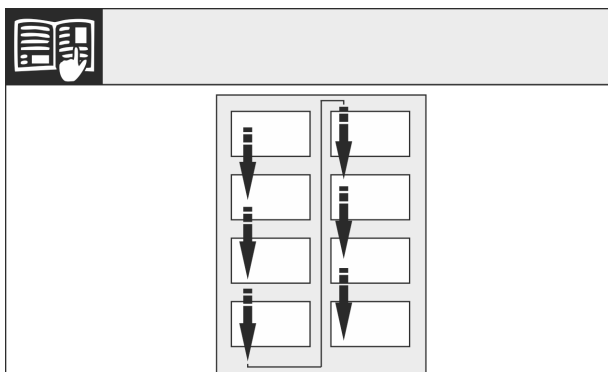


Fig. 5

Dodržujte směr čtení.

13.1 Demontáž horních dveří

Poznámka

- ▶ Před odejmutím dvířek vyberte z dveřních přihrádek potraviny, aby pak potraviny nevypadávaly ven.

U přístrojů bez tlumiče zavírání:

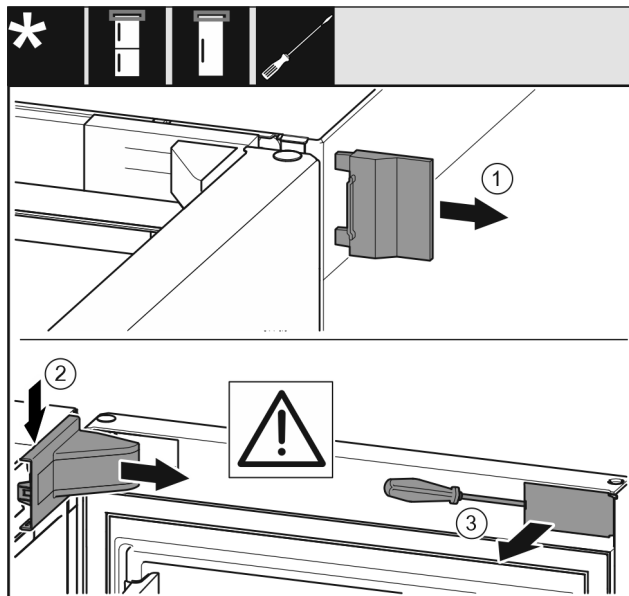


Fig. 6

- ▶ Otevřete dveře.

POZOR

- Nebezpečí poškození!
Jestliže se poškodí těsnění dvířek, může dojít k tomu, že se dvířka řádně nedovírají a chlazení pak není dostatečné.
- ▶ Nepoškodte těsnění dvířek šroubovákem!

- ▶ Sejměte vnější kryt. Fig. 6 (1)
- ▶ Odjistěte a uvolněte kryt stojanu ložiska. Sejměte kryt stojanu ložiska. Fig. 6 (2)
- ▶ Plochým šroubovákem vyjměte zásepku a otočte ji ke straně. Fig. 6 (3)

U všech přístrojů:

Změna strany otvírání dveří

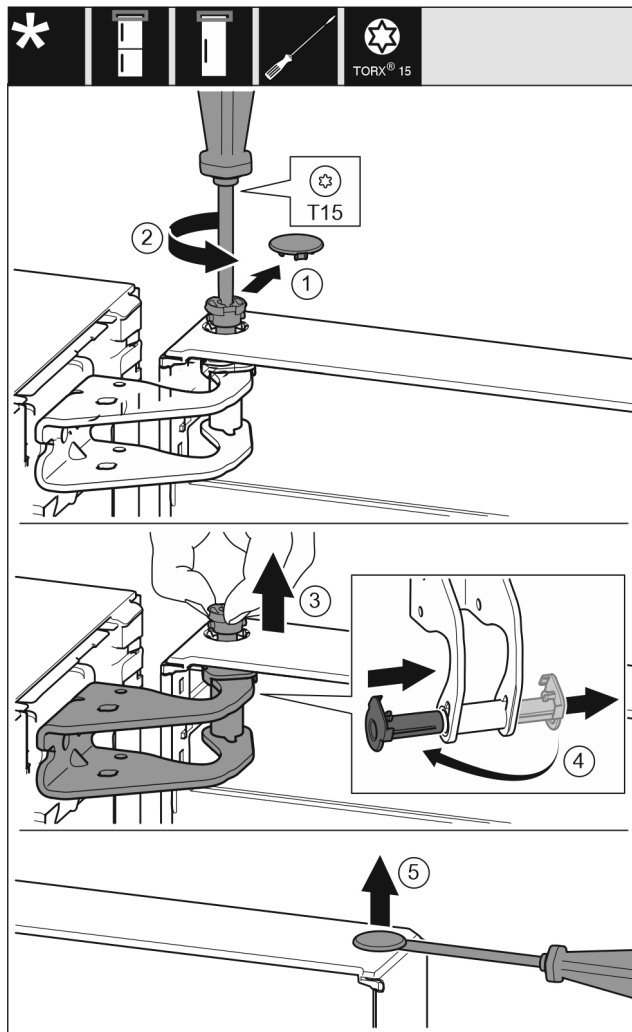


Fig. 7



UPOZORNĚNÍ

Nebezpečí zranění, když se dveře převrátí!

- ▶ Dveře držte pevně.
- ▶ Dveře opatrně odstavte.

- ▶ Bezpečnostní kryt opatrně stáhněte. Fig. 7 (1)
- ▶ Šroubovákem T15 o kousek vyšroubujte čep. Fig. 7 (2)
- ▶ Dveře podržte a čep vytáhněte prsty. Fig. 7 (3)
- ▶ Vytáhněte ložiskové pouzdro z vedení. Vložte z druhé strany a zaklapněte. Fig. 7 (4)
- ▶ Zvedněte dveře a odložte je stranou.
- ▶ Plochým šroubovákem opatrně nadzvedněte zátku z ložiskového pouzdra dveří a vytáhněte ji. Fig. 7 (5)

13.2 Demontáž dolních dveří

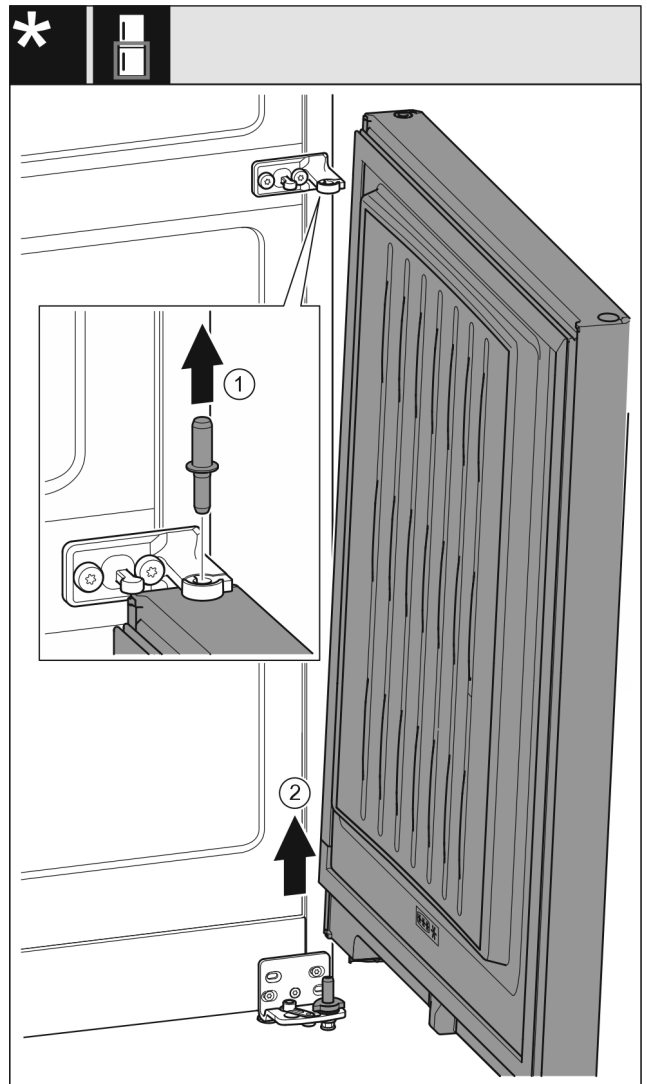


Fig. 8

- ▶ Čep vytáhněte nahoru. Fig. 8 (1)
- ▶ Dveře kýváním vysadte a odložte stranou. Fig. 8 (2)



UPOZORNĚNÍ

Nebezpečí zranění, když se dveře převrátí!

- ▶ Dveře držte pevně.
- ▶ Dveře opatrně odstavte.

13.3 Přemontování horních dílů ložiska

U všech přístrojů:

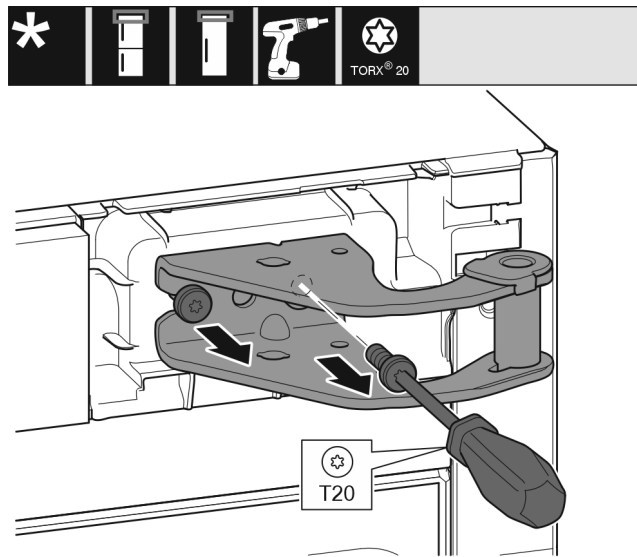


Fig. 9

- ▶ Šroubovákem T20 vyšroubujte oba šrouby.
- ▶ Stojan ložiska nadzvedněte a odstraňte.

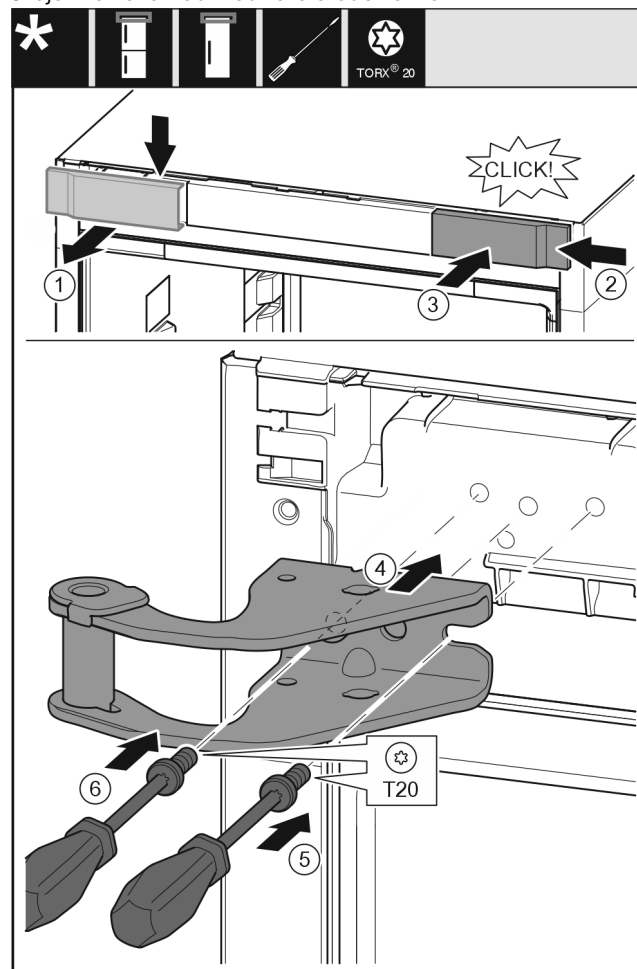


Fig. 10

- ▶ Odeberte kryt shora dopředu. Fig. 10 (1)
- ▶ Kryt otočený o 180° zavěste na druhé straně zprava. Fig. 10 (2)
- ▶ Zaklapněte kryt. Fig. 10 (3)
- ▶ Nasadte horní stojan ložiska. Fig. 10 (4)
- ▶ Šroubovákem T20 nasadte šroub a utáhněte. Fig. 10 (5)
- ▶ Šroubovákem T20 vložte šroub a utáhněte. Fig. 10 (6)

13.4 Přemontování prostředních dílů ložiska

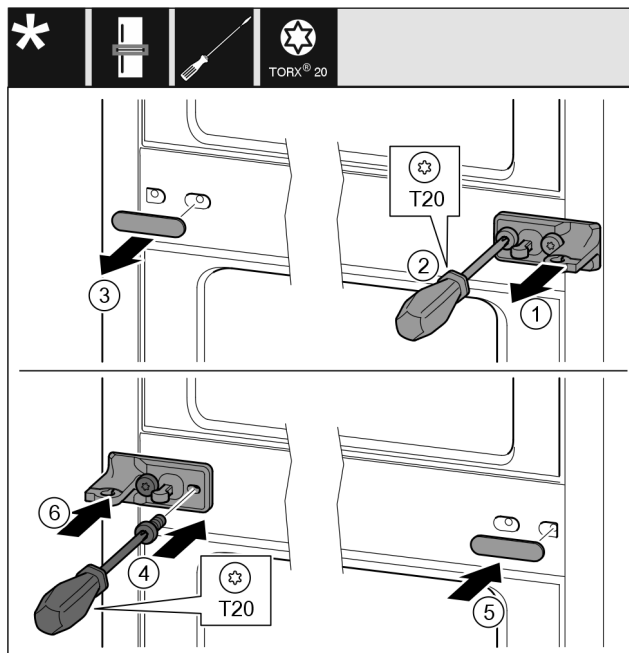


Fig. 11

- ▶ Stáhněte podložku. Fig. 11 (1)
- ▶ Šroubovákem T20 vyšroubujte šrouby. Fig. 11 (2)
- ▶ Opatrně stáhněte kryt. Fig. 11 (3)
- ▶ Stojan ložiska s fólií otočený o 180° pevně přišroubujte na druhé straně. Fig. 11 (4)
- ▶ Kryt otočený o 180° namontujte na druhé straně. Fig. 11 (5)
- ▶ Zepředu nasuňte podložku. Fig. 11 (6)

13.5 Přemontování spodního dílu ložiska

U všech přístrojů:

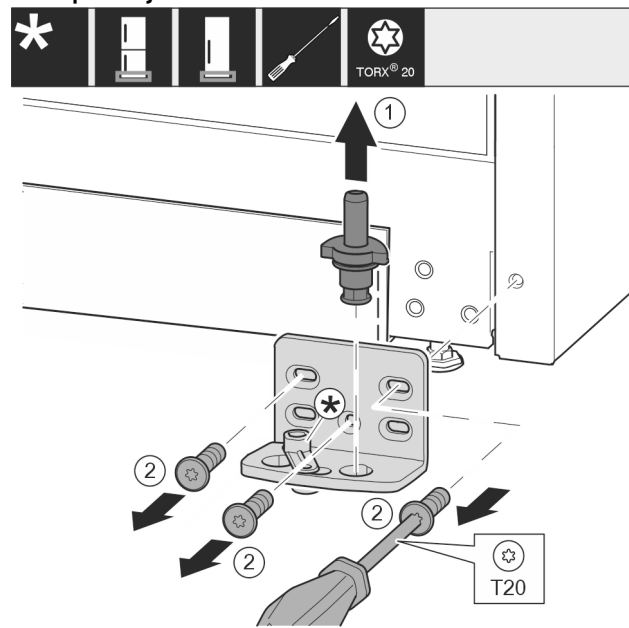


Fig. 12

- ▶ Ložiskový čep celý vytáhněte nahoru. Fig. 12 (1)
- ▶ Šroubovákem T20 vyšroubujte šrouby a odeberte stojan ložiska. Fig. 12 (2)

U přístrojů bez tlumiče zavírání:

Změna strany otvírání dveří

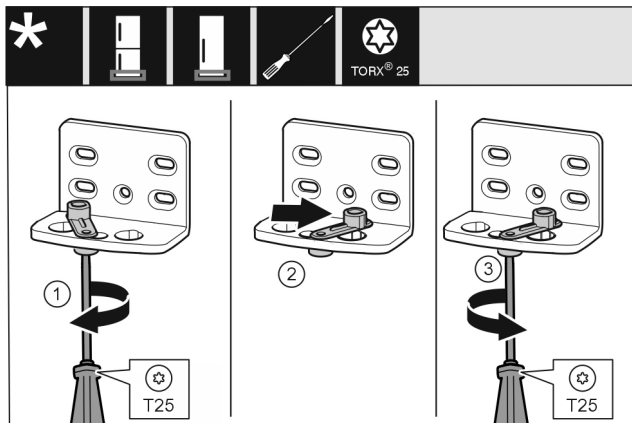


Fig. 13

- ▶ Šroubovákem T25 volně přišroubujte šroub. Fig. 13 (1)
- ▶ Zvedněte pomůcku zavírání dveří a v otvoru ji otočte o 90° doprava. Fig. 13 (2)
- ▶ Šroubovákem T25 šroub pevně utáhněte. Fig. 13 (3)

U všech přístrojů:

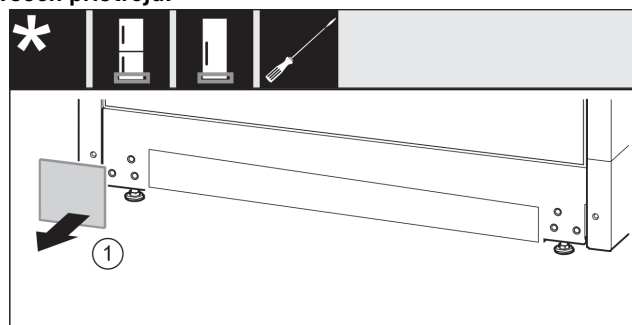


Fig. 14

- ▶ Sejměte kryt. Fig. 14 (1)

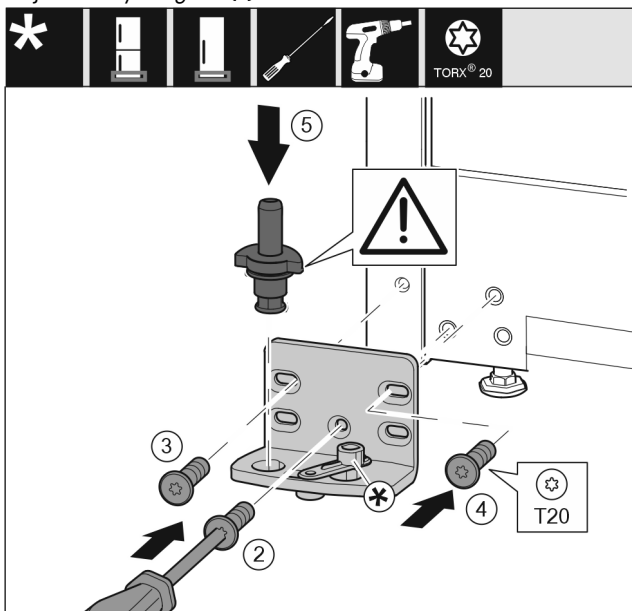


Fig. 15

- ▶ Nasadte stojan ložiska na druhé straně a přišroubujte pomocí šroubováku T20. Začněte šroubem 2 dole uprostřed. Fig. 15 (2)
- ▶ Pevně utáhněte šroub 3 a 4. Fig. 15 (3,4)
- ▶ Zcela vložte ložiskový čep. Přitom dávejte pozor, aby zajišťovací vačka směřovala dozadu. Fig. 15 (5)

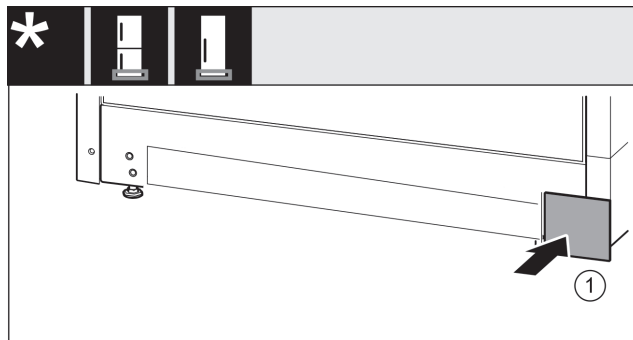


Fig. 16

- ▶ Kryt opět nasadte na druhé straně. Fig. 16 (1)

13.6 Přemontování dílů ložiska dveří

U přístrojů bez tlumiče zavírání:

Dveře dole

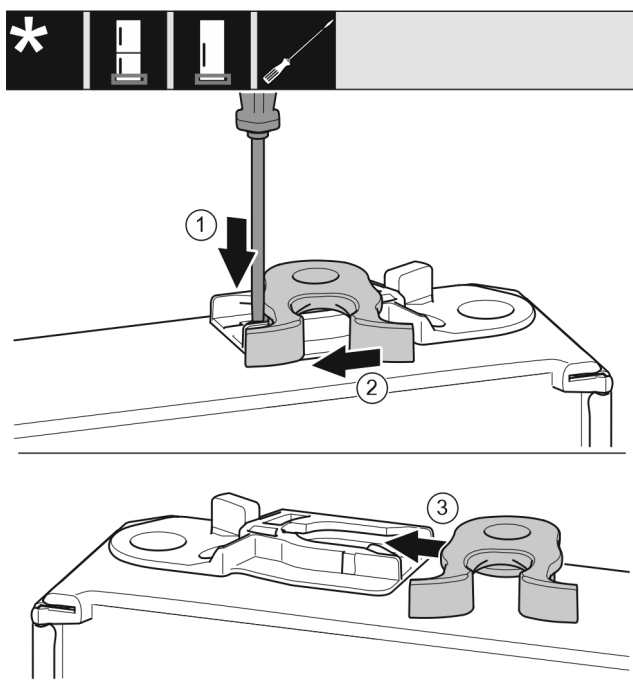


Fig. 17

- ▶ Spodní strana dveří směruje nahoru: Dveře otočte.
- ▶ Plochým šroubovákem přitlačte lamelu dolů. Fig. 17 (1)
- ▶ Vytáhněte petlici z vedení. Fig. 17 (2)
- ▶ Petlici zasuňte do vedení na druhé straně. Fig. 17 (3)
- ▶ Horní strana dveří směruje nahoru: Dveře otočte.

Dveře nahoře

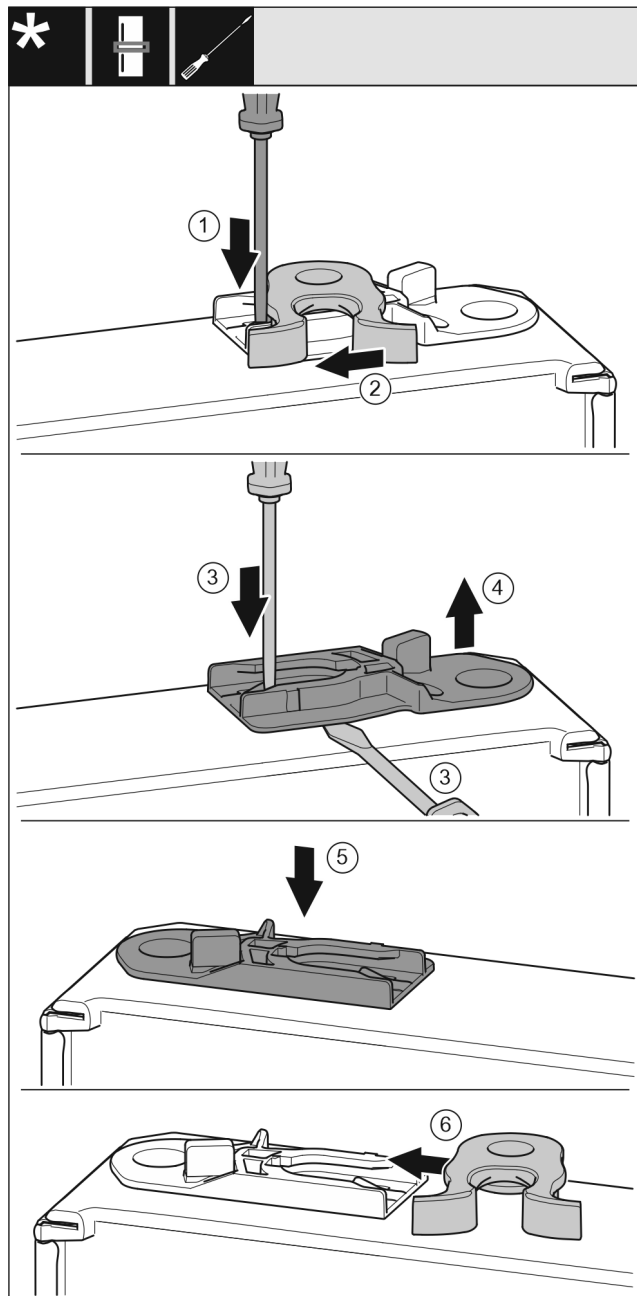


Fig. 18

- ▶ Spodní strana dveří směřuje nahoru: Dveře otočte.
- ▶ Plochým šroubovákem přitlačte lamelu dolů. Fig. 18 (1)
- ▶ Vytáhněte petlici z vedení. Fig. 18 (2)
- ▶ Vytáhněte vodící pouzdro: Stiskněte lamelu plochým šroubovákem a současně jíjm zajedte pod vodící pouzdro. Fig. 18 (3, 4)
- ▶ Vodící pouzdro, které je součástí rozsahu dodávky nasuňte na druhé straně skříně. Fig. 18 (5)
- ▶ Zasuňte petlici do vedení. Fig. 18 (6)
- ▶ Horní strana dveří směřuje nahoru: Dveře otočte.

13.7 Montáž dolních dveří

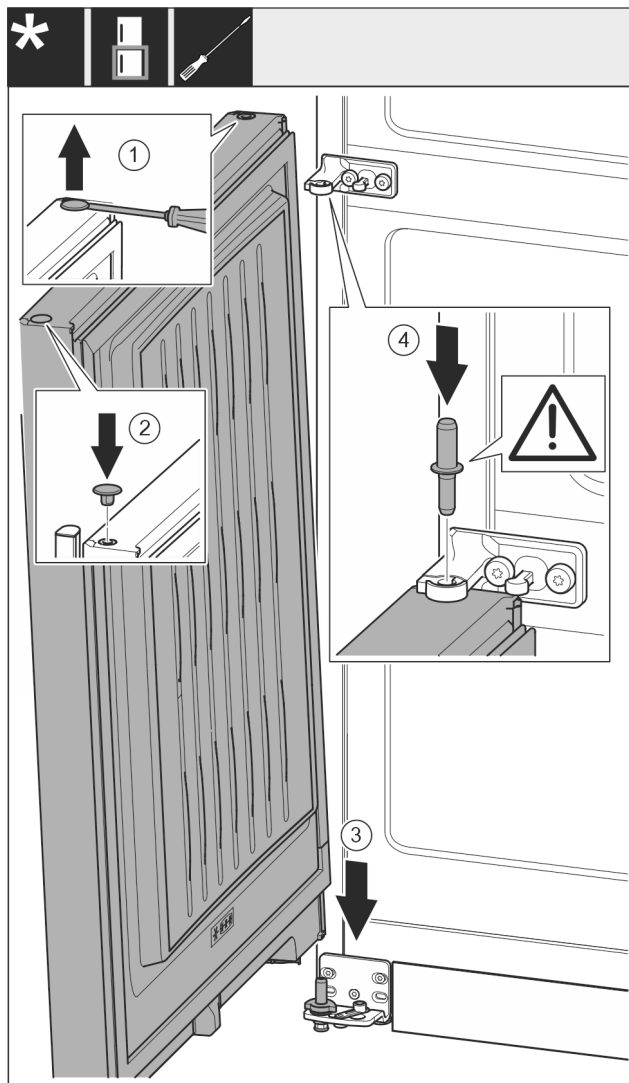


Fig. 19

- ▶ Zátku opatrně nadzvedněte plochým šroubovákem a vytáhněte. Fig. 19 (1)
- ▶ Zátku opět vložte na druhé straně dveří. Fig. 19 (2)
- ▶ Dveře nasadte shora na dolní ložiskový čep. Fig. 19 (3)
- ▶ Prostřední ložiskový čep vložte do dolních dveří přes prostřední stojan ložiska. Přitom dávejte pozor, aby zajišťovací vačka směřovala dozadu. Fig. 19 (4)

13.8 Montáž horních dvířek

U všech přístrojů:

Připojení spotřebiče

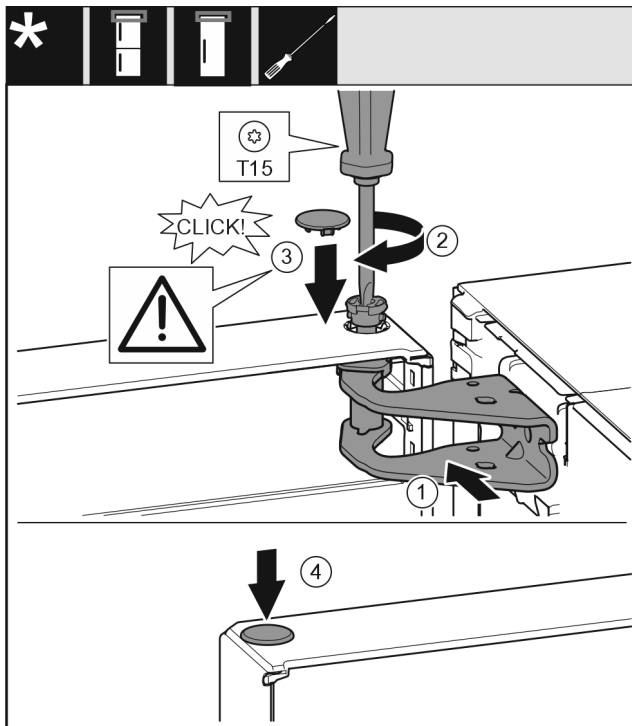


Fig. 20

- ▶ Dveře usadíte na prostředním ložiskovém čepu.
- ▶ Dveře nahoře vyrovnáte s otvorem ve stojanu ložiska. Fig. 20 (1)
- ▶ Vložte čep a pevně jej utáhněte šroubovákem T15. Fig. 20 (2)
- ▶ K zajištění dveří namontujte bezpečnostní kryt: Bezpečnostní kryt nasadíte a zkontrolujete, zda přiléhá na dveře. V opačném případě čep zcela zasuňte. Fig. 20 (3)
- ▶ Vložte zátku. Fig. 20 (4)

13.9 Vyrovnání dveří

U všech přístrojů:



VÝSTRAHA

Nebezpečí zranění vypadávajícími dvířky!

Pokud nejsou díly ložiska dostatečně pevně přišroubovány, mohou dveře vypadnout. To může vést k vážným zraněním. Dvířka se navíc řádně nedovírají, takže chlazení pak není dostatečné.

- ▶ Stojany ložiska přišroubujte momentem 4 Nm.
- ▶ Zkontrolujte všechny šrouby a popř. je dotáhněte.
- ▶ Dveře případně pomocí obou podélných otvorů ve spodním stojanu ložiska a v prostředním stojanu ložiska vyrovnáte tak, aby lícovaly se skříní přístroje. Příloženým nástrojem T20 k tomu vyšroubujte prostřední šroub ve spodním stojanu ložiska. Nástrojem T20 nebo šroubovákem T20 trochu povolte zbývající šrouby a vyrovnáte přes podélné otvory. V prostředním stojanu ložiska povolte šrouby nástrojem T20 a prostřední stojan ložiska vyrovnáte přes podélné otvory.
- ▶ Podepření dveří: Seřizovací nožku pomocí vidlicového klíče SW10 dole na stojanu ložiska vyšroubujte, až přilehne na podlaze, pak šroubujte dále o 90°.

13.10 Připevnění krytů

U přístrojů bez tlumiče zavírání:

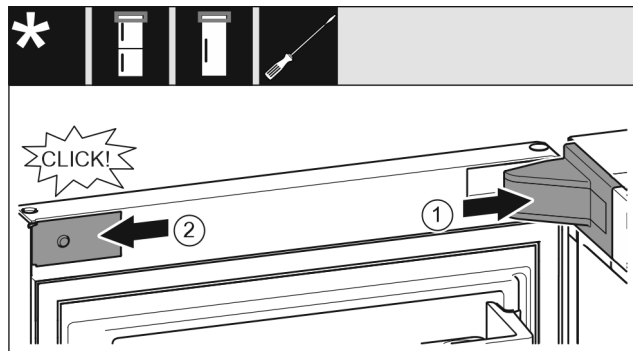


Fig. 21

Dveře jsou otevřené o 90°.

- ▶ Nasadíte a zaklapnete kryt stojanu ložiska, příp. opatrně odtlačíte od sebe. Fig. 21 (1)
- ▶ Z boku nasadíte zásepku a zaklapnete. Fig. 21 (2)

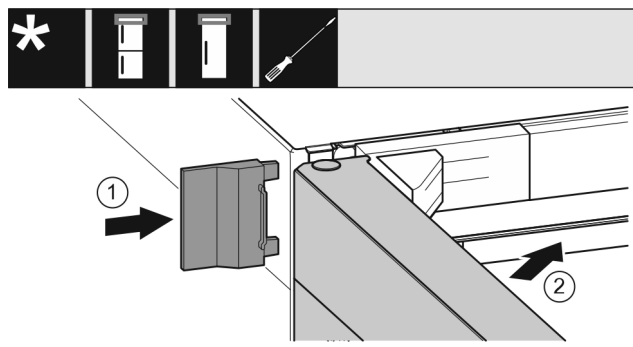


Fig. 22

- ▶ Nasuňte vnější kryt. Fig. 22 (1)
- ▶ Zavřete horní dveře. Fig. 22 (2)

14 Připojení spotřebiče



VÝSTRAHA

Nesprávné připojení!

Nebezpečí požáru.

- ▶ Nepoužívejte prodlužovací kabely.
- ▶ Nepoužívejte rozvodné lišty.

POZOR

Nesprávné připojení!

Poškození elektroniky.

- ▶ Přístroj nepřipojujte k ostrůvkovým střídačům, jako např. solárním elektrárnám a benzínovým generátorům.

Poznámka

Používejte pouze dodané přívodní kabely.

- ▶ U zákaznického servisu je možno objednat delší přívodní kabel.

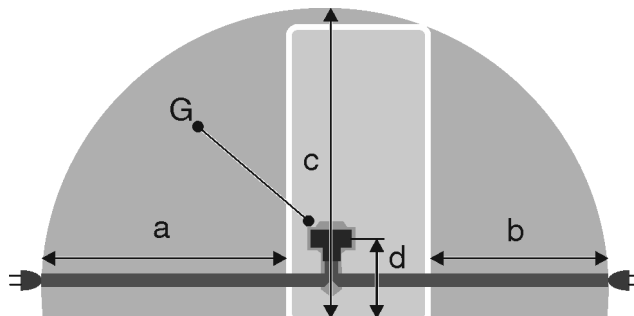


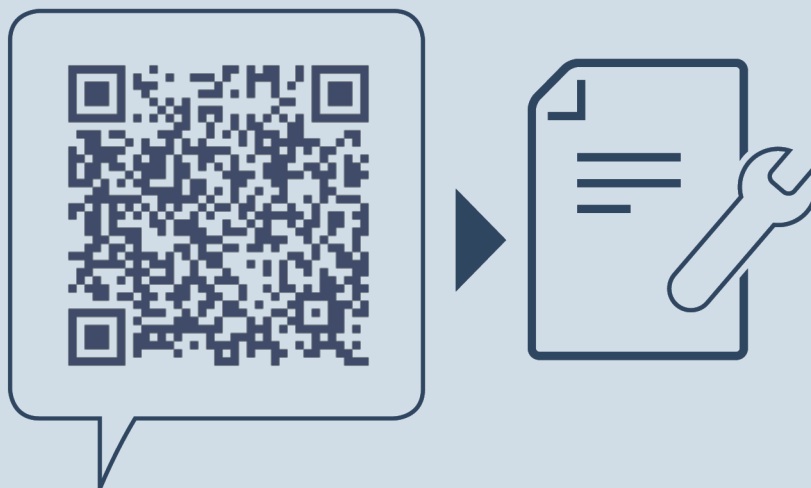
Fig. 23 Kombinace chladničky s mrazničkou / mrazničky / celoprostorové spotřebiče BioFresh

Pro 600 mm široké spotřebiče:*	
a	~ 1800 mm
b	~ 1400 mm
c	~ 2100 mm
d	~ 200 mm
G	Zástrčka spotřebiče

Pro 750 mm široké spotřebiče:*	
a	~ 1725 mm
b	~ 1325 mm
c	~ 2100 mm
d	~ 200 mm
G	Zástrčka spotřebiče

Zajistěte, aby byly splněny následující předpoklady:

- Druh proudu a napětí na místě instalace odpovídají údajům na typovém štítku .
- Zásuvka má předpisové uzemnění a elektrické jištění.
- Vybavovací proud pojistky je mezi 10 a 16 A.
- Zásuvka je lehce přístupná.
- Zásuvka není umístěna za přístrojem, nýbrž v oblastech a nebo b *Fig. 23 (a, b, c)*.
- ▶ Zkontrolujte elektrické připojení.
- ▶ Zástrčku spotřebiče *Fig. 23 (G)* zastrčte na zadní straně spotřebiče. Dávejte pozor na správné zaklesnutí.
- ▶ Síťovou zástrčku připojte na napájecí zdroj.
- ▷ Na obrazovce se objeví logo Liebherr.
- ▷ Zobrazení přejde do symbolu Standby.



home.liebherr.com/fridge-manuals

CS chladnička s mrazničkou

Datum vydání: 20231017

Index č. výrobku: 7080446-02

Liebherr-Hausgeräte Marica EOOD
Bezirk Plovdiv
4202 Radinovo
Bulgarien