



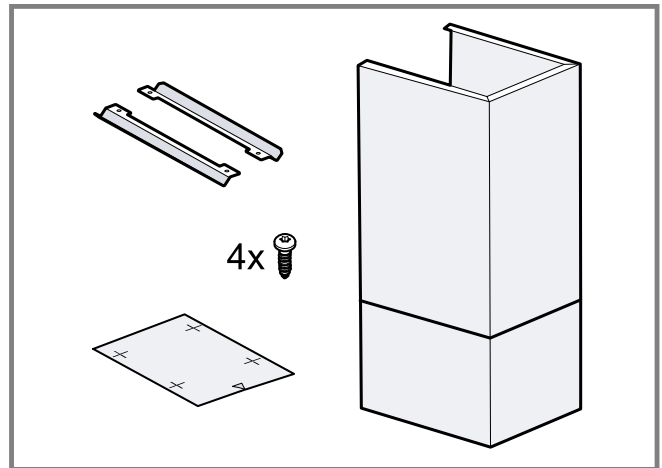
9001686607 020927

de Montageanleitung
hr Upute za instalaciju
cs Pokyny k instalaci
da Installationsvejledning
nl Installatie-instructies
en Installation instructions
et Paigaldusjuhised
fi Asennusohjeet
fr Notice d'installation
el Οδηγίες εγκατάστασης
hu Telepítési útmutató
it Istruzioni d'installazione
lv Uzstādīšanas instrukcijas

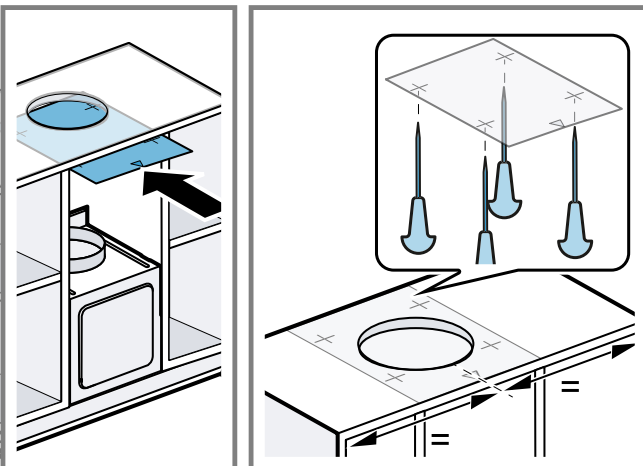
lt Įrengimo instrukcijos
no Installasjonsveiledning
pl Instrukcje montażu
pt Instruções de instalação
ro Instrucțiuni de instalare
ru Инструкция по установке
sr Uputstva za montažu
sk Pokyny na inštaláciu
sl Navodila za montažo
es Instrucciones de montaje
sv Installationsanvisningar



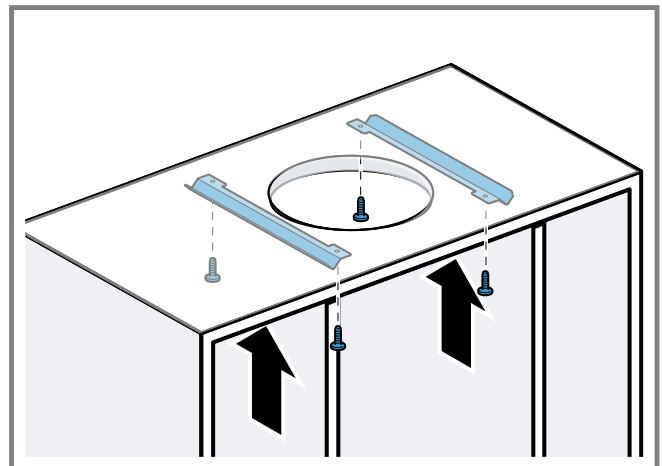
1



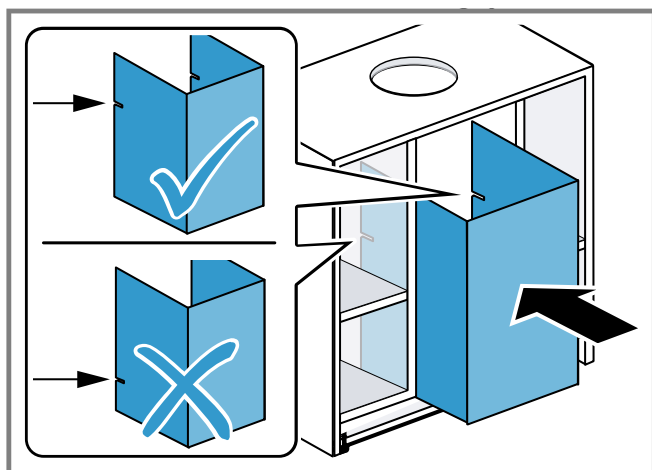
2



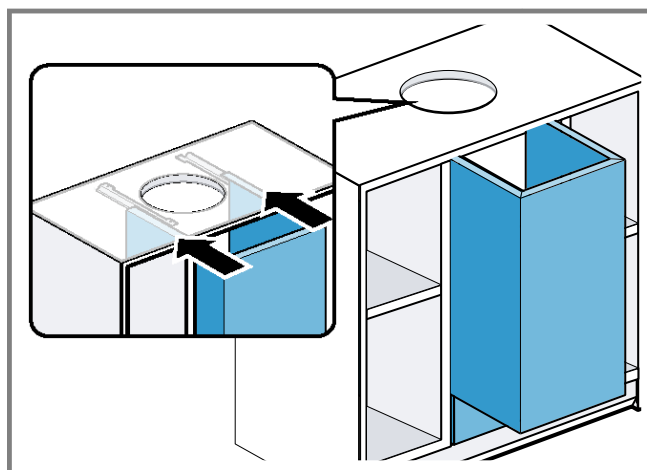
3



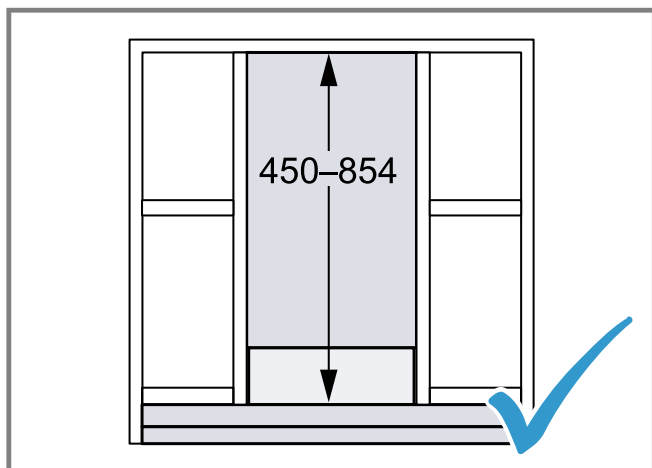
4



5



6



7

de

Allgemeine Hinweise

- Lesen Sie diese Anleitung sorgfältig.
- Bewahren Sie die Anleitung sowie die Produktinformationen für einen späteren Gebrauch oder Nachbesitzer auf.
- Nur bei fachgerechtem Einbau entsprechend der Montageanleitung ist die Sicherheit beim Gebrauch gewährleistet. Der Installateur ist für das einwandfreie Funktionieren am Aufstellungsort verantwortlich.
- Diese Anleitung richtet sich an den Monteur des Sonderzubehörs.
- Nur eine konzessionierte Fachkraft darf das Gerät anschließen.
- Vor der Durchführung jeglicher Arbeiten die Stromzufuhr abstellen.

Sichere Montage

Beachten Sie die Sicherheitshinweise bei der Montage des Sonderzubehörs.

WARNUNG – Erstickungsgefahr!

Kinder können sich Verpackungsmaterial über den Kopf ziehen oder sich darin einwickeln und ersticken.

- ▶ Verpackungsmaterial von Kindern fernhalten.
- ▶ Kinder nicht mit Verpackungsmaterial spielen lassen.

WARNUNG – Verletzungsgefahr!

Bauteile innerhalb des Geräts können scharfkantig sein.

- ▶ Schutzhandschuhe tragen.

Montagevideo

Wenn Sie diesen QR-Code mit Ihrem Smartphone scannen, sehen Sie ein Video der Kanalverlängerung, das zeigt, welche Möglichkeiten es gibt, die Kanalverlängerung einzubauen.

→ Abb. 1

Lieferumfang

Prüfen Sie nach dem Auspacken alle Teile auf Transportschäden und die Vollständigkeit der Lieferung.

→ Abb. 2

Kanalverlängerung montieren

1. **Hinweis:** Den Richtungspfeil beachten.
Die Bohrschablone mittig an der Vorderkante des Schanks positionieren und mit geeignetem Klebeband fixieren.
→ Abb. 3
2. An der Schrankdecke die Befestigungspunkte der Haltewinkel durch die Bohrschablone mit einem Stichel vorstechen.
3. Die 2 Haltewinkel rechts und links am Deckenausschnitt anschrauben.
→ Abb. 4

- Hinweis:** Der mitgelieferte Kanal vom Gerät wird nicht benötigt.
Die Kanalverlängerung vorsichtig aufsetzen, um das Gerät vor dem Verkratzen zu schützen.
Die untere Kanalverlängerung auf dem Gerät aufstellen.
→ Abb. 5
 - Die obere Kanalverlängerung in die Haltewinkel einführen und über die untere Kanalverlängerung stülpen.
→ Abb. 6
- Abb. 7

hr

Opće napomene

- Pažljivo pročítajte ove upute.
- Sačuvajte upute i informacije o proizvodu za kasniju uporabu ili za sljedećeg vlasnika.
- Samo kod pravilne ugradnje sukladno ovim uputama za montažu je zajamčena sigurnost tijekom uporabe. Instalater je odgovoran za besprijevano funkcioniranje na mjestu postavljanja.
- Ove su upute namijenjene monteru posebnog pribora.
- Samo ovlašteno stručno osoblje smije priključiti uređaj.
- Prije izvršenja svih radova isključite dovod struje.

Sigurna montaža

Pridržavajte se sigurnosnih napomena pri montaži posebnog pribora.

UPOZORENJE – Opasnost od gušenja!

Djeca mogu navući ambalažni materijal preko glave ili se njime zamotati te se na taj način ugušiti.

- ▶ Ambalažni materijal držite podalje od djece.
- ▶ Djeci nikada ne dopuštajte igranje s ambalažnim materijalom.

UPOZORENJE – Opasnost od ozljede!

Sastavni dijelovi unutar uređaja mogu biti oštiri rubova.

- ▶ Nosite zaštitne rukavice.

Videozapis za montažu

Ako skenirate ovaj QR kod svojim pametnim telefonom, vidjet ćete videozapis produžetka kanala u kojem se prikazuju različite mogućnosti ugradnje produžetka kanala.

→ Sl. 1

Opseg isporuke

Nakon raspakiravanja provjerite sve dijelove imaju li oštećenja nastala u transportu te je li isporuka potpuna.

→ Sl. 2

Montaža produžetka kanala

- Napomena:** Obratite pažnju na strelicu smjera.
Pozicionirajte šablonu za bušenje rupa na sredini prednjeg ruba elementa i pričvrstite odgovarajuću ljepljivu traku.
→ Sl. 3

- Na stropu elementa dljetom probodite točke pričvršćivanja kutnog držača kroz šablonu za bušenje rupa.
 - Pričvrstite 2 kutna držača s desne i lijeve strane na izrezu stropa.
→ Sl. 4
 - Napomena:** Nije potreban isporučeni kanal uređaja.
Oprezni stavite produžetak kanala kako biste zaštitili uređaj od ogrebotina.
Stavite donji produžetak kanala na uređaj.
→ Sl. 5
 - Uvucite gornji produžetak kanala u kutni držač i stavite na donji produžetak kanala.
→ Sl. 6
- Sl. 7

cs

Všeobecné pokyny

- Pečlivě si přečtete tento návod.
- Uschovejte návod a také informace o výrobku pro pozdější použití nebo pro následujícího majitele.
- Pouze při odborné vestavbě odpovídající návodu k montáži je zaručené bezpečné používání. Montér odpovídá za správné fungování na místě instalace.
- Tento návod je určen pro mechanika zvláštního příslušenství.
- Přepojení spotřebiče smí provádět jen koncesovaný odborník.
- Před prováděním veškerých prací přerušete přívod proudu.

Bezpečná montáž

Při montáži zvláštního příslušenství dodržujte bezpečnostní pokyny.

VÝSTRAHA – Nebezpečí udušení!

Děti si mohou obalový materiál přetáhnout přes hlavu nebo se do něj zamotat a udusit se.

- ▶ Obalový materiál uchovávejte mimo dosah dětí.
- ▶ Nedovolte dětem, aby si hrály s obalovým materiálem.

VÝSTRAHA – Nebezpečí zranění!

Součásti uvnitř spotřebiče mohou mít ostré hrany.

- ▶ Používejte ochranné rukavice.

Montážní video

Když chytrým telefonem naskenujete tento QR kód, uvidíte video s prodloužením kanálu, které vám ukáže, jaké existují možnosti pro montáž prodloužení kanálu.

→ Obr. 1

Rozsah dodávky

Po vybalení zkontrolujte všechny díly na poškození vzniklá při přepravě a jejich kompletnost.

→ Obr. 2

Montáž prodloužení kanálu

- Poznámka:** Řiďte se podle směrové šipky.
Vrtací šablonu umístěte doprostřed přední hrany skříňky a upevněte ji vhodnou lepicí páskou.
→ Obr. 3
- Na stropě skříňky důlčíkem vyznačte skrz šablonu upevňovací body přídržných úhelníků.

- Prišroubujte 2 přídržné úhelníky vpravo a vlevo k výřezu ve stropě.
→ Obr. 4
- Poznámka:** Dodaný kanál spotřebiče není potřeba.
Opatrně nasaďte prodloužení kanálu tak, abyste nepoškrábali spotřebič.
Dolní prodloužení kanálu postavte na spotřebič.
→ Obr. 5
- Horní prodloužení kanálu nasaďte do přídržných úhelníků a nasuňte na dolní prodloužení kanálu.
→ Obr. 6
→ Obr. 7

da



Generelle henvisninger

- Læs denne vejledning omhyggeligt igennem.
- Opbevar vejledningen og produktinformationerne til senere brug, og giv dem videre til en senere ejer.
- Sikkerheden under brugen er kun sikret, hvis apparatet er blevet monteret korrekt iht. montagevejledningen. Installatøren har ansvaret for, at apparatet fungerer fejlfrit på opstillingsstedet.
- Denne vejledning henvender sig til montøren af det ekstra tilbehør.
- Tilslutningen af apparatet må kun udføres af en autoriseret fagmand.
- Strømtilførslen skal afbrydes, før der udføres nogen form for arbejde på apparatet.

Sikker montage

Overhold sikkerhedsanvisningerne ved montagen af det ekstra tilbehør.



ADVARSEL – Fare for kvælning!

Børn kan trække emballagemateriale over hovedet eller vikle sig ind i det og blive kvælt.

- ▶ Opbevar emballagematerialet utilgængeligt for børn.
- ▶ Lad ikke børn lege med emballagemateriale.



ADVARSEL – Fare for tilskadecomst!

Komponenterne indvendig i apparatet kan have skarpe kanter.

- ▶ Brug beskyttelseshandsker.

Montagevideo

Når denne QR-kode skannes med en smartphone, kan der afspilles en video, som viser hvilke muligheder der findes for indbygning af kanalforlænger.

→ Fig. 1

Leveringsomfang

Kontrollér alle dele for transportskader efter udpakningen, og om leveringen indeholder alle dele.

→ Fig. 2

Montage af kanalforlænger

- Bemærk:** Vær opmærksom på retningspilen.

Placer boreskabelonen midt på skabets forkant, og fikser den med et egnet klæbebånd.

→ Fig. 3

- Lav forboringer til holdebeslaget i skabsloftet med et platbor gennem boreskabelonen.
- Skru de 2 holdebeslag fast på udsikringen i loftet i højre og venstre side.
→ Fig. 4
- Bemærk:** Der er ikke brug for den medfølgende kanal til apparatet.
Sæt kanalforlænger på med forsigtighed for at undgå, at apparatet bliver ridset.
Sæt den nederste kanalforlænger på apparatet.
→ Fig. 5
- Før den øverste kanalforlænger ind i holdebeslagene, og sæt den ind over den nederste kanalforlænger.
→ Fig. 6
→ Fig. 7

nl



Algemene aanwijzingen

- Lees deze gebruiksaanwijzing zorgvuldig door.
- Bewaar de gebruiksaanwijzing en de productinformatie voor later gebruik of voor volgende eigenaren.
- De veiligheid is alleen gewaarborgd bij een deskundige montage volgens de montagehandleiding. De installateur is verantwoordelijk voor een goede werking op de plaats van opstelling.
- Deze handleiding is bestemd voor de monteur van de speciale accessoires.
- Alleen een geautoriseerde vakman mag het apparaat aansluiten.
- Sluit voor aanvang van alle werkzaamheden altijd de stroomtoevoer af.

Veilige montage

Neem de veiligheidsvoorschriften bij de montage van de speciale accessoires in acht.



WAARSCHUWING – Kans op verstikking!

Kinderen kunnen verpakkingsmateriaal over het hoofd trekken en hierin verstrikt raken en stikken.

- ▶ Verpakkingsmateriaal uit de buurt van kinderen houden.
- ▶ Laat kinderen niet met verpakkingsmateriaal spelen.



WAARSCHUWING – Kans op letsel!

Bepaalde onderdelen in het toestel kunnen scherpe randen hebben.

- ▶ Draag veiligheidshandschoenen.

Montagevideo

Wanneer u deze QR-code met uw smartphone scant, ziet u een video van de kanaalverlenging, die toont welke mogelijkheden er zijn de kanaalverlenging in te bouwen.

→ Fig. 1

Leveringsomvang

Controleer na het uitpakken alle onderdelen op transportschade en de volledigheid van de levering.

→ Fig. 2

Gootverlenging monteren

- Opmerking:** De richtingspijl in acht nemen.
De boorsjabloon in het midden aan de voorkant van de kast positioneren en met geschikte zelfklevende tap bevestigen.
→ Fig. 3
- Aan het kastplafond de bevestigingspunten van de bevestigingshoeken door de boorsjabloon met een graveernaald doorprikken.
- De 2 bevestigingshoeken rechts en links aan de plafonduitsnijding vastschroeven.
→ Fig. 4
- Opmerking:** De meegeleverde goot van het apparaat is niet vereist.
De gootverlenging voorzichtig plaatsen om het apparaat tegen krassen te beschermen.
De onderste gootverlenging op het apparaat opstellen.
→ Fig. 5
- De bovenste gootverlenging in de bevestigingshoeken inbrengen en over de onderste gootverlenging stulpen.
→ Fig. 6
→ Fig. 7

en

General information

- Read this instruction manual carefully.
- Keep the instruction manual and the product information safe for future reference or for the next owner.
- The appliance can only be used safely if it is correctly installed according to the safety instructions. The installer is responsible for ensuring that the appliance works perfectly at its installation location.
- This instruction manual is intended for the installer of the optional accessory.
- Only a licensed expert may connect the appliance.
- Switch off the power supply before carrying out any work.

Safe installation

Observe the safety instructions when installing the optional accessory.

WARNING – Risk of suffocation!

Children may put packaging material over their heads or wrap themselves up in it and suffocate.

- Keep packaging material away from children.
- Do not let children play with packaging material.

WARNING – Risk of injury!

Components inside the appliance may have sharp edges.

- Wear protective gloves.

Installation video

If you scan this QR code with your smartphone, you will see a video of the duct extension which will show the options for installing the duct extension.

→ Fig. 1

Scope of delivery

After unpacking all parts, check for any damage in transit and completeness of the delivery.

→ Fig. 2

Installing the channel extension

- Note:** Observe the direction of the arrow.
Position the drilling template in the middle at the front edge of the unit and secure it in place using suitable adhesive tape.
→ Fig. 3
- On the top of the unit, use a bradawl to mark the fixing points for the retaining bracket through the drill jig.
- Screw on the 2 angle brackets on the right and left of the ceiling cut-out.
→ Fig. 4
- Note:** The supplied channel from the appliance is not required.
Carefully position the channel extension in order to protect the appliance against scratches.
Install the lower channel extension on the appliance.
→ Fig. 5
- Guide the upper channel extension into the angle brackets and then place it over the lower channel extension.
→ Fig. 6
→ Fig. 7

et

Üldised juhised

- Lugege juhend hoolikalt läbi.
- Hoidke juhend ja tooteinfo alles hili-semaks kasutamiseks või järgmistele omanikele.
- Turvaline kasutamine on tagatud ainult siis, kui paigaldamine toimub vastavalt paigaldusjuhendile. Paigaldatud seadme veatu töö eest vastutab paigaldaja.
- Käesolev juhend on ette nähtud eritarviku paigaldajale.
- Seadet tohib vooluvõrguga ühendada ainult litsentseeritud elektrik.
- Enne mis tahes tööde teostamist lülitage vool välja.

Ohutu paigaldamine

Eritarviku paigaldamisel järgige ohutusnõudeid.

HOIATUS – Lämpumisoht!

Lapsed võivad pakkematerjalid üle pea tõmmata või end sinna sisse kerida ja lämbuda.

- Hoidke pakkematerjalid lastest eemal.
- Ärge laske lastel pakkematerjaliga mängida.

HOIATUS – Vigastusoh!

Seadme sisedetailid võivad olla teravate servadega.

- Kandke kaitsekindaid.

Paigaldusvideo

Selle ruutkoodi skaneerimisel oma nutiseadmega näete kanali laienduse videot, mis näitab, millised võimalused on olemas kanali laienduse paigaldamiseks.

→ Joonis 1

Tarnekomplekt

Kontrollige pärast lahtipakkimist kõiki osi transpordikahjustuste ja tarne kompleksuse suhtes.

→ Joonis 2

Kanalipikenduse paigaldamine

1. **Märkus:** Järgige suunanoolt.

Asetage puurimisšabloon kapi esiserva keskele ja fikseerige sobiva teibiga.

→ Joonis 3

2. Kapi lakke torgake läbi puurimisšablooni naaskliga augud kinnitusnurgikute kinnituspunkti-de jaoks.

3. Kruvige lae väljalõikest paremale ja vasakule 2 kinnitusnurgikut.

→ Joonis 4

4. **Märkus:** Seadme tarnekomplektis olevat kanalit ei ole vaja.

Asetage kanalipikendus ettevaatlikult kohale, et kaitsta seadet kriimustuste eest.

Alumine kanalipikendus asetage kapi põhja.

→ Joonis 5

5. Ülemine kanalipikendus juhtige kinnitusnurgikutele ja tõmmake üle alumise kanalipikenduse.

→ Joonis 6

→ Joonis 7

fi

Yleisiä ohjeita

- Lue tämä ohje huolellisesti.
- Säilytä ohjeet ja tuotetiedot myöhempää käyttötarvetta tai mahdollista uutta omistajaa varten.
- Turvallinen käyttö on taattu vain, kun asennus tehdään ammattitaitoisesti asennusohjeita noudattaen. Asentaja vastaa moitteettomasta toiminnasta laitteen asennuspaikassa.
- Tämä ohje on tarkoitettu erikoisvarusteen asentajalle.
- Laitteen saa liittää vain ammattilainen, jolla on asianmukaiset asennusoikeudet.
- Kytke aina ennen työn aloittamista virransaanti pois päältä.

Turvallinen asennus

Noudata turvallisuusohjeita lisävarustetta asennettaessa.

VAROITUS – Tukehtumisvaara!

Lapset saattavat leikkiessään esim. vetää pakkausmateriaaleja päähänsä tai kääriytyä niihin ja tukehtua.

- ▶ Pidä pakkausmateriaali poissa lasten ulottuvilta.
- ▶ Älä anna lasten leikkiä pakkausmateriaalilla.

VAROITUS – Loukkaantumisaara!

Laitteen sisäpuolella olevat rakenneosat voivat olla teräväreunaiset.

- ▶ Käytä suojakäsineitä.

Asennusvideo

Skannaamalla tämän QR-koodin älypuhelimellasi näet videon, joka esittelee mahdollisuudet kanavan jatkokappaleen asentamisesta.

→ Kuva 1

Toimitussisältö

Kun olet poistanut kaikki osat pakkauksesta, tarkista ettei niissä ole kuljetusvaurioita ja että kaikki osat ovat mukana.

→ Kuva 2

Kanavan jatkokappaleen asennus

1. **Huomautus:** Ota suuntanuoli huomioon.

Aseta poraussapluuna keskelle kaapin etureunaa ja kiinnitä se tarkoitukseen sopivalla liimanauhalla.

→ Kuva 3

2. Pistä kaapin kattoon poraussapluunan läpi terällä alkureiät kannatinkulman kiinnityspisteille.

3. Kiinnitä 2 kannatinkulmaa ruuveilla oikealle ja vasemmalle katon aukkoon.

→ Kuva 4

4. **Huomautus:** Laitteen mukana toimitettua kanavaa ei tarvita.

Aseta kanavan jatkokappale paikalleen varovasti, jotta vältät laitteen naarmuuntumisen.

Aseta kanavan alempi jatkokappale laitteen päälle.

→ Kuva 5

5. Ohjaa kanavan ylempi jatkokappale kannatinkulmiin ja vedä kanavan alemman jatkokappaleen yli.

→ Kuva 6

→ Kuva 7

fr

Indications générales

- Lisez attentivement cette notice.
- Conservez la notice ainsi que les informations produit en vue d'une réutilisation ultérieure ou pour un futur nouveau propriétaire.
- La sécurité d'utilisation est garantie uniquement en cas d'installation correcte et conforme aux instructions de montage. Le monteur est responsable du fonctionnement correct sur le lieu où l'appareil est installé.
- Cette notice s'adresse au monteur de l'accessoire spécial.
- Seul un spécialiste agréé est autorisé à brancher l'appareil.
- Avant toute intervention sur l'appareil, coupez l'alimentation électrique.

Installation en toute sécurité

Respectez les consignes de sécurité lors de l'installation de l'accessoire spécial.

AVERTISSEMENT – Risque d'asphyxie!

Les enfants risquent de s'envelopper dans les matériaux d'emballage ou de les mettre sur la tête et de s'étouffer.

- ▶ Conserver les matériaux d'emballage hors de portée des enfants.
- ▶ Ne jamais laisser les enfants jouer avec les emballages.

AVERTISSEMENT – Risque de blessure!

Des pièces à l'intérieur de l'appareil peuvent présenter des arêtes vives.

- ▶ Portez des gants de protection.

Βιdéο de l'installation

En scannant ce code QR avec votre smartphone, vous visionnez une vidéo de la prolongation de gaine qui montre les différentes possibilités d'installation de la prolongation de gaine.

→ Fig. 1

Contenu de la livraison

Après avoir déballé le produit, inspectez toutes les pièces pour détecter d'éventuels dégâts dus au transport et pour vous assurer de l'intégralité de la livraison.

→ Fig. 2

Monter une prolongation de gaine

1. **Remarque** : Respectez le sens de la flèche.

Positionnez le gabarit de perçage au centre du bord avant de l'armoire et fixez-le avec un ruban adhésif approprié.

→ Fig. 3

2. Prépercez les points de fixation des cornières de retenue sur le plafond de l'armoire à travers le gabarit de perçage à l'aide d'un poinçon.

3. Vissez les 2 cornières de retenue à droite et à gauche de la découpe du plafond.

→ Fig. 4

4. **Remarque** : Le conduit fourni par l'appareil n'est pas nécessaire.

Positionnez soigneusement la prolongation de gaine pour protéger l'appareil contre les rayures.

Placez la prolongation de gaine inférieure sur l'appareil.

→ Fig. 5

5. Insérez la prolongation de gaine supérieure dans les cornières de retenue et glissez-la sur la prolongation de gaine inférieure.

→ Fig. 6

→ Fig. 7

el

Γενικές υποδείξεις

- Διαβάστε προσεκτικά αυτές τις οδηγίες.
- Φυλάξτε τις οδηγίες καθώς και τις πληροφορίες προϊόντος για μετέπειτα χρήση ή για τον επόμενο κάτοχο της συσκευής.
- Μόνο με τη σωστή τοποθέτηση σύμφωνα με τις οδηγίες τοποθέτησης διασφαλίζεται η ασφάλεια κατά τη χρήση. Ο εγκαταστάτης είναι υπεύθυνος για την άψογη λειτουργία στη θέση τοποθέτησης.
- Αυτές οι οδηγίες απευθύνονται στον εγκαταστάτη του ειδικού εξαρτήματος.
- Μόνο ένας αδειούχος τεχνικός επιτρέπεται να συνδέσει τη συσκευή.
- Πριν την πραγματοποίηση οποιασδήποτε εργασίας, διακόψτε την παροχή ρεύματος.

Ασφαλής συναρμολόγηση

Προσέχετε τις υποδείξεις ασφαλείας κατά τη συναρμολόγηση του ειδικού εξαρτήματος.

⚠ ΠΡΟΕΙΔΟΠΟΙΗΣΗ – Κίνδυνος ασφυξίας!

Τα παιδιά μπορεί να περάσουν τα υλικά της συσκευασίας πάνω από το κεφάλι ή να τυλιχτούν σ' αυτά και να πάθουν ασφυξία.

- ▶ Κρατάτε τα υλικά συσκευασίας μακριά από τα παιδιά.
- ▶ Μην αφήνετε τα παιδιά να παίζουν με τα υλικά συσκευασίας.

⚠ ΠΡΟΕΙΔΟΠΟΙΗΣΗ – Κίνδυνος τραυματισμού!

Τα εξαρτήματα στο εσωτερικό της συσκευής μπορεί να είναι κοφτερά.

- ▶ Φοράτε προστατευτικά γάντια.

Βίντεο συναρμολόγησης

Εάν σαρώσετε αυτόν τον κωδικό QR με το smartphone σας, θα δείτε ένα βίντεο της επιμήκυνσης καναλιού, το οποίο δείχνει ποιες τις δυνατότητες υπάρχουν, για την εγκατάσταση της επιμήκυνσης καναλιού.

→ Εικ. 1

Υλικά παράδοσης

Μετά το ξεπακετάρισμα ελέγξτε όλα τα μέρη για ενδεχόμενες ζημιές μεταφοράς καθώς και για την πληρότητα της παράδοσης.

→ Εικ. 2

Συναρμολόγηση της επιμήκυνσης καναλιού

1. **Σημείωση**: Προσέξτε το βέλος κατεύθυνσης.

Τοποθετήστε το δείγμα οπών στη μέση της μπροστινής ακμής του ντουλαπιού και στερεώστε το με μια κατάλληλη κολλητική ταινία.

→ Εικ. 3

2. Προτιμήστε στην οροφή του ντουλαπιού τα σημεία στερέωσης των γωνιών συγκράτησης μέσω του δείγματος οπών με ένα κοπίδι.

3. Βιδώστε τις 2 γωνίες συγκράτησης δεξιά και αριστερά στο άνοιγμα της οροφής.

→ Εικ. 4

4. **Σημείωση**: Το συμπαραδιδόμενο κανάλι της συσκευής δεν είναι απαραίτητο.

Τοποθετήστε προσεκτικά την επιμήκυνση καναλιού, για την προστασία της συσκευής από γρατσουνιές.

Τοποθετήστε την κάτω επιμήκυνση καναλιού πάνω στη συσκευή.

→ Εικ. 5

5. Εισάγετε την πάνω επιμήκυνση καναλιού στις γωνίες συγκράτησης και περάστε την πάνω από την κάτω επιμήκυνση καναλιού.

→ Εικ. 6

→ Εικ. 7

hu

⚠ Általános útmutatások

- Gondosan olvassa el ezt az útmutatót.
- Órizzze meg az útmutatót és a termékinformációkat a későbbi használat céljára, vagy az újabb tulajdonos számára.
- Csak a szerelési útmutatónak megfelelő, szakszerű beszerelés esetén garantált az üzembiztonság. A szerelő felelős a felállítási helyen való kifogástalan működéért.
- Ez az útmutató a kiegészítő tartozék szerelőjének szól.

- A készüléket csak hivatalos engedéllyel rendelkező szakember csatlakoztathatja.
- Bármilyen munka elvégzése előtt szüntesse meg az áramellátást.

Biztonságos összeszerelés

A tartozék felszerelése során tartsa be a biztonsági előírásokat.

FIGYELMEZTETÉS – Fulladásveszély!

A gyermekek a csomagolóanyagokat a fejükre húzhatják vagy magukra tekerhetik, és megfulladhatnak.

- ▶ Gyermekektől tartsa távol a csomagolóanyagot.
- ▶ Ne engedje, hogy gyermekek játsszanak a csomagolóanyaggal.

FIGYELMEZTETÉS – Sérülésveszély!

A készülék belső részeinek pereme éles lehet.

- ▶ Viseljen védőkesztyűt.

Az összeszerelést bemutató videó

Ha okostelefonjával beszkenne ezt a QR-kódot, megtekinthet egy videót a csatornahosszabbítóról, amely bemutatja, milyen lehetőségei vannak a csatornahosszabbító beépítésére.

→ *Ábra 1*

A csomag tartalma

Kicsomagolás után ellenőrizze az összes alkatrészt szállítási károk tekintetében, valamint a szállítmány teljességét.

→ *Ábra 2*

Csatornahosszabbító felszerelése

- 1. Megjegyzés:** Vegye figyelembe az irányt mutató nyilat.
A fúrósablont helyezze a szekrény elülső élének közepére és rögzítse megfelelő ragasztószalaggal.
→ *Ábra 3*
 - A szekrény tetején lyukassza elő a fúrósablonon keresztül a tartóvas rögzítési pontjait egy árral.
 - A 2 tartóvasat csavarozza fel jobb és bal oldalt a mennyezeti nyílásra.
→ *Ábra 4*
 - 4. Megjegyzés:** A készülékkel együtt szállított csatornára nincs szükség.
Óvatosan helyezze fel a csatornahosszabbítót védve a készüléket a karcolódástól.
Az alsó csatornahosszabbítót állítsa a készülékre.
→ *Ábra 5*
 - A felső csatornahosszabbítót vezesse be a tartóvasba és húzza rá az alsó csatornahosszabbítóra.
→ *Ábra 6*
- *Ábra 7*

it

Avvertenze generali

- Leggere attentamente le presenti istruzioni.
- Conservare le istruzioni e le informazioni sul prodotto per il successivo utilizzo o per il futuro proprietario.
- La sicurezza di utilizzo è garantita solo per l'installazione secondo le regole di buona tecnica riportate nelle istruzioni di montaggio. L'installatore è responsabile del corretto funzionamento nel luogo di installazione.

- Queste istruzioni sono rivolte al tecnico addetto al montaggio dell'accessorio speciale.
- Il collegamento può essere eseguito esclusivamente da un tecnico specializzato autorizzato.
- Prima di eseguire qualsiasi lavoro, staccare l'alimentazione della corrente.

Montaggio sicuro

Osservare le avvertenze di sicurezza durante il montaggio dell'accessorio speciale.

AVVERTENZA – Pericolo di soffocamento!

I bambini potrebbero mettersi in testa il materiale di imballaggio o avvolgersi nello stesso, rimanendo soffocati.

- ▶ Tenere lontano il materiale di imballaggio dai bambini.
- ▶ Vietare ai bambini di giocare con materiali d'imballaggio.

AVVERTENZA – Pericolo di lesioni!

Alcuni componenti all'interno dell'apparecchio possono essere affilati.

- ▶ Indossare guanti protettivi.

Video del montaggio

Scansionando questo codice QR con il proprio smartphone, vedrete un video dell'estensione del canale che mostra quali sono le opzioni per installarla.

→ *Fig. 1*

Contenuto della confezione

Dopo il disimballaggio controllare che tutti i componenti siano presenti e che non presentino danni dovuti al trasporto.

→ *Fig. 2*

Montaggio della prolunga del condotto

- 1. Nota:** Rispettare la freccia direzionale.
Posizionare la maschera per foratura al centro dello spigolo anteriore del mobile e fissarla con un nastro adesivo idoneo.
→ *Fig. 3*
 - Sulla parete superiore del mobile incidere con un bulino i punti di fissaggio delle squadrette di supporto mediante la maschera per foratura.
 - Avvitare le 2 squadrette di supporto a destra e a sinistra dell'apertura della parete superiore.
→ *Fig. 4*
 - 4. Nota:** Il condotto fornito in dotazione dell'apparecchio non è necessario.
Posizionare con cura la prolunga del condotto per proteggere l'apparecchio dai graffi.
Posizionare la prolunga inferiore del condotto sull'apparecchio.
→ *Fig. 5*
 - Introdurre la prolunga superiore del condotto nelle squadrette di supporto e rivoltarla sulla prolunga inferiore del condotto.
→ *Fig. 6*
- *Fig. 7*

lv

Vispārīgi norādījumi

- Rūpīgi izlasiet šo instrukciju.

- Uzglabājiet instrukciju un produkta informāciju vēlākai izmantošanai vai nākamajiem īpašniekiem.
- Tikai tehniski pareizi veikta iebūvēšana atbilstoši montāžas pamācībai nodrošina izmantošanas drošību. Par pareizu ierīces darbību uzstādīšanas vietā atbild uzstādītājs.
- Šī instrukcija ir paredzēta papildpiederumu montāžai.
- Ierīci pievienot elektrotīklam drīkst tikai sertificēts speciālists.
- Pirms jebkādu darbu veikšanas vienmēr atvienojiet elektropadevi.

Droša montāža

Montējot papildpiederumus, ievērojiet drošības norādījumus.

⚠ BRĪDINĀJUMS – Nosmakšanas risks!

Bērni var uzvilkt iepakojuma materiālu sev galvā vai tajā ietīties un nosmakt.

- ▶ Nolieciet iepakojumu bērniem nepieejamā vietā.
- ▶ Neļaujiet bērniem rotaļāties ar iepakojuma materiālu.

⚠ BRĪDINĀJUMS – Traumu risks!

Ierīces iekšpusē esošajām daļām var būt asas malas.

- ▶ Lietojiet aizsargcimdus.

Montāžas video

Noskenējot šo QR kodu ar savu viedtālruni, jūs varat noskatīties video par kanāla pagarināšanu, kurā tiek parādītas iespējas kanāla pagarinājuma montāžai.

→ Att. 1

Piegādes komplektācija

Pēc visu detaļu izņemšanas no iepakojuma pārbaudiet iespējamās transportēšanas bojājumus un piegādes pilnīgumu.

→ Att. 2

Kanāla pagarinājuma montāža

1. **Piezīme:** Ievērojiet bultiņas norādīto virzienu.

Novietojiet urbšanas šablonu pie skapja priekšējās malas un nofiksējiet ar piemērotu līmlenti.

→ Att. 3

2. Skapja griestos ar irbuli cauri urbšanas šablonam iespiediet punktus stiprinājuma leņķu nostiprināšanai.

3. Pieskrūvējiet 2 stiprinājuma leņķus griestu izgrīzumam labajā un kreisajā pusē.

→ Att. 4

4. **Piezīme:** Iekārtas komplektā iekļautais kanāls nav nepieciešams.

Uzlieciet kanāla pagarinājumu uzmanīgi, lai nesaskrāpētu iekārtu.

Apakšējo kanāla pagarinājumu novietojiet uz iekārtas.

→ Att. 5

5. Augšējo kanāla pagarinājumu ievietojiet stiprinājuma leņķos un uzmauciet uz apakšējā kanāla pagarinājuma.

→ Att. 6

→ Att. 7



Bendrosios nuorodos

- Atidzīai perskaitykite šią instrukciją.
- Išsaugokite instrukciją bei informaciją apie produktą. Jų gali prireikti vėliau, be to, galėsite ją perduoti naujam prietaiso šeimininkui.
- Saugus prietaiso naudojimas garantuojamas tik tuomet, jei prietaisas sumontuotas tinkamai, laikantis montavimo instrukcijos. Už nepriekaištingą veikimą įrengimo vietoje atsako montuotojas.
- Ši instrukcija skirta specialiojo priedo montavimui.
- Prietaisą prijungti gali tik licenciją turintis kvalifikuotas specialistas.
- Prieš atliekant bet kokius darbus reikia atjungti elektros srovės tiekimą.

Saugus montavimas

Montuodami specialųjį priedą laikykitės saugos nurodymų.

⚠ ĮSPĖJIMAS – Pavojus uždusti!

Vaikai gali užsimauti pakuotės medžiagas ant galvos arba į jas įsivynuoti ir uždusti.

- ▶ Saugokite pakuotės medžiagas nuo vaikų.
- ▶ Neleiskite vaikams žaisti su pakuotės medžiagomis.

⚠ ĮSPĖJIMAS – Sužeidimų pavojus!

Prietaiso viduje esančios konstrukcinės dalys gali būti aštrios.

- ▶ Mūvėkite apsaugines pirštines.

Montavimo vaizdo įrašas

Išmaniuoju telefonu nuskaityę šį QR kodą, galėsite peržiūrėti kanalų ilgintuvų tiesimo vaizdo įrašą, kuriame rodomos kanalo ilgintuvo tiesimo galimybės.

→ Pav. 1

Tiekiamas komplektas

Išpakavę patikrinkite visas dalis, ar nėra transportavimo pažeidimų ir ar siuntoje nieko netrūksta.

→ Pav. 2

Kanalo ilginamojo elemento montavimas

1. **Pastaba.** Atkreipkite dėmesį į krypties rodyklę.

Ant spintelės priekinio krašto centro uždėkite gręžimo šabloną ir užfiksuokite tinkama lipniaja juosta.

→ Pav. 3

2. Spintelės viršutinėje dalyje per gręžimo šabloną yla pradurkite tvirtinimo kampainio tvirtinimo taškus.

3. Viršutinėje dalyje išpjautos angos dešinėje ir kairėje pusėje prisukite 2 tvirtinimo kampainius.

→ Pav. 4

4. **Pastaba.** Pristatyto prietaiso kanalo nereikia. Atsargiai uždėkite kanalo ilginamąjį elementą, stengdamiesi nesubraižyti prietaiso.

Ant prietaiso padėkite apatinį kanalo ilginamąjį elementą.

→ Pav. 5

5. Viršutinį kanalo ilginamąjį elementą įstumkite į tvirtinimo kampainį ir užmaukite ant apatinio kanalo ilginamojo elemento.

→ Pav. 6

→ Pav. 7

no



Generelle merknader

- Les nøye gjennom denne veiledningen.
- Oppbevar veiledningen og produktinformasjonen for senere bruk eller for en senere eier.
- Sikkerheten under bruken er kun garantert dersom monteringen foretas forskriftsmessig i henhold til monteringsanvisningen. Installatøren er ansvarlig for at apparatet fungerer som det skal på oppstillingsstedet.
- Denne veiledningen er beregnet på montereren av spesialtilbehøret.
- Apparatet skal kun installeres av autoriserte fagfolk.
- Slå alltid av strømtilførselen før det skal gjennomføres arbeider.

Sikker montering

Følg sikkerhetsanvisningene ved montering av spesialtilbehør.

⚠ ADVARSEL – Kvelningsfare!

Barn kan få emballasjen over hodet eller vikle seg inn i den og kveles.

- ▶ Hold emballasjen borte fra barn.
- ▶ Barn må ikke få leke med emballasjen.

⚠ ADVARSEL – Fare for personskade!

Komponenter inni apparatet kan ha skarpe kanter.

- ▶ Bruk vernehansker.

Monteringsvideo

Dersom du skanner denne QR-koden med smarttelefonen din, kan du se en video som viser hvilke muligheter som finnes for å montere kanalforlengelsen.

→ Fig. 1

Leveringsinnhold

Etter fjerning av emballasjen må du kontrollere alle delene med henblikk på transportskader og forvisse deg om at ingen deler mangler.

→ Fig. 2

Montering av kanalforlengelse

1. **Merk:** Vær obs på retningspilen.

Plasser boremalen midtstilt på forkanten av skapet, og fest den med egnet teip.

→ Fig. 3

2. Bruk en stikke til å merke opp festepunktene for holdevinklene i skaptaket gjennom boremalen.

3. Skru på de 2 holdevinklene på høyre og venstre side i takutskjæringen.

→ Fig. 4

4. **Merk:** Kanalen som følger med apparatet, trengs ikke.

Sett på kanalforlengelsen forsiktig for å unngå riper i apparatet.

Sett nedre kanalforlengelse på apparatet.

→ Fig. 5

5. Før øvre kanalforlengelse inn i holdevinklene og trø den over den nedre kanalforlengelsen.

→ Fig. 6

→ Fig. 7

pl



Wskazówki ogólne

- Należy dokładnie przeczytać niniejszą instrukcję.
- Instrukcję należy zachować i starannie przechowywać jako źródło informacji, a także z myślą o innych użytkownikach.
- Bezpieczeństwo podczas użytkowania zapewnione jest tylko po prawidłowym zamontowaniu zgodnie z instrukcją montażu. Monter jest odpowiedzialny za prawidłowe działanie w miejscu instalacji urządzenia.
- Ta instrukcja jest przeznaczona dla monterów dodatkowego wyposażenia.
- Tylko certyfikowany fachowiec może podłączyć urządzenie.
- Przed przystąpieniem do jakichkolwiek prac odłączyć zasilanie.

Bezpieczny montaż

Przestrzegać wskazówek bezpieczeństwa podczas montażu dodatkowego wyposażenia.

⚠ OSTRZEŻENIE – Ryzyko uduszenia się!

Dzieci mogą sobie naciągnąć materiały opakowania na głowę lub zawinąć się w nie i udusić się.

- ▶ Materiały z opakowania należy trzymać poza zasięgiem dzieci.
- ▶ Nie pozwalać dzieciom na zabawę opakowaniem, a szczególnie folią.

⚠ OSTRZEŻENIE – Ryzyko odniesienia obrażeń!

Elementy urządzenia mogą mieć ostre krawędzie.

- ▶ Zaleca się zakładanie rękawic ochronnych.

Montażowy film video

Po zeskanowaniu tego kodu QR smartfonem, można obejrzeć film, w którym zaprezentowano możliwości montażu przedłużenia kanału.

→ Rys. 1

Zakres dostawy

Po rozpakowaniu należy sprawdzić wszystkie części pod kątem ewentualnych uszkodzeń podczas transportu.

→ Rys. 2

Montaż przedłużenia kanału

1. **Uwaga:** Zwrócić uwagę na kierunek strzałki.

Przyłożyć szablon wiertarski pośrodku przedniej krawędzi szafy i przymocować go odpowiednią taśmą klejącą.

→ Rys. 3

2. Wykonać rylcem nacięcia w miejscach punktów mocowania kątowników na pokrywie szafki przez szablon wiertarski.
3. Przykręcić 2 kątowniki z prawej i lewej strony do wycięcia w pokrywie.
→ Rys. 4
4. **Uwaga:** Zawarty w zakresie dostawy kanał nie jest wymagany.
Ostrożnie zamontować przedłużenie kanału, aby zabezpieczyć urządzenie przed zarysowaniem.
Umieścić dolne przedłużenie kanału na urządzeniu.
→ Rys. 5
5. Wsunąć górne przedłużenie kanału w kątowniki mocujące i nasunąć je na dolne przedłużenie kanału.
→ Rys. 6
→ Rys. 7

pt



Indicações gerais

- Leia atentamente este manual.
- Guarde estas instruções e as informações sobre o produto para posterior utilização ou para entregar a futuros proprietários.
- Só com uma montagem especializada e em conformidade com as instruções de montagem, pode ser garantida a segurança durante a utilização. O instalador é responsável pelo funcionamento correto no local de montagem.
- Estas instruções destinam-se ao instalador do acessório especial.
- Apenas um técnico especializado e autorizado poderá ligar o aparelho.
- Desligue a alimentação de corrente antes de realizar qualquer trabalho.

Montagem segura

Respeite as indicações de segurança ao efetuar a montagem dos acessórios especiais.

AVISO – Risco de asfixia!

As crianças podem colocar o material de embalagem sobre a cabeça ou enrolar-se no mesmo e sufocar.

- ▶ Manter o material de embalagem fora do alcance das crianças.
- ▶ Não permitir que as crianças brinquem com o material de embalagem.

AVISO – Risco de ferimentos!

Os componentes interiores do aparelho podem ter arestas vivas.

- ▶ Use luvas de proteção.

Vídeo de montagem

Se efetuar a leitura deste código QR com o seu smartphone, tem acesso a um vídeo onde pode ver o prolongamento do canal e onde são apresentadas as opções disponíveis para a montagem do prolongamento do canal.

→ Fig. 1

Âmbito de fornecimento

Depois de desembalar o aparelho, há que verificar todas as peças quanto a danos de transporte e se o material fornecido está completo.

→ Fig. 2

Montar prolongamento de

1. **Nota:** Preste atenção à seta que indica o sentido.

Posicione a matriz de perfuração, ao centro, na aresta frontal do armário e fixe com fita adesiva adequada.

→ Fig. 3

2. No teto do armário, marque os pontos de fixação dos esquadros de fixação através da matriz de perfuração, utilizando um buril.

3. Aparafuse os 2 esquadros de fixação à direita e esquerda na parte do teto.

→ Fig. 4

4. **Nota:** A conduta fornecida do aparelho não é necessária.

Coloque o prolongamento de conduta com cuidado para proteger o aparelho contra arranhões.

Coloque o prolongamento de conduta inferior no aparelho.

→ Fig. 5

5. Insira o prolongamento de conduta superior nos esquadros de fixação e vire-o sobre o prolongamento de conduta inferior.

→ Fig. 6

→ Fig. 7

ro



Instrucțiuni generale

- Citiți cu atenție aceste instrucțiuni.
- Păstrați instrucțiunile, precum și informațiile producătorului în vederea utilizării ulterioare sau înmânării acestora următorului proprietar.
- Numai la montajul regulamentar corespunzător instrucțiunii de montaj este garantată siguranța la utilizare. Instalatorul este responsabil pentru funcționarea ireproșabilă la locul de instalare.
- Aceste instrucțiuni se adresează montatorului accesoriului special.
- Racordarea aparatului se va realiza numai de către personal calificat și autorizat.
- Înainte de a executa orice lucrare, întrerupeți alimentarea cu energie electrică.

Montarea în siguranță

Respectați instrucțiunile privind siguranța în cazul montării accesoriului special.

AVERTISMENT – Pericol de asfixiere!

Copiii se pot înfășura în ambalaj sau și-l pot trage pe cap, asfixiindu-se.

- ▶ Nu lăsați copii în apropierea ambalajului.
- ▶ Nu lăsați copii să se joace cu materialul de ambalaj.

AVERTISMENT – Pericol de rănire!

Componentele din interiorul aparatului pot avea muchii ascuțite.

- ▶ Purtați mănuși de protecție.

Prezentare video a instrucțiunilor de montare

Dacă scanați acest cod QR cu smartphone-ul dumneavoastră, veți putea urmări un clip video despre prelungitorul de canal, în care sunt prezentate opțiunile de montare a acestuia.

→ Fig. 1

Pachetul de livrare

După despachetare verificați ca livrarea să fie completă și ca toate piesele să nu prezinte eventuale deteriorări din transport.

→ Fig. 2

Montarea prelungitoarelor de canale

1. **Notă:** Țineți cont de direcția indicată de săgeată.

Poziționați șablonul de găurire pe centrul muchiei din față a dulapului și fixați-l cu ajutorul unei benzi adezive adecvate.

→ Fig. 3

2. Pe tavanul dulapului, împungeți cu o daltă, prin șablonul de găurire, punctele de fixare pentru cornierele de susținere.

3. Fixați cu șuruburi cele 2 corniere de susținere în decupajul din tavan.

→ Fig. 4

4. **Notă:** Canalul frunizat împreună cu aparatul nu este necesar.

Poziționați cu atenție prelungitorul de canal pentru a proteja aparatul împotriva zgârierii.

Poziționați prelungitorul de canal inferior pe aparat.

→ Fig. 5

5. Introduceți prelungitorul de canal superior în cornierul de susținere și suprapuneți-l peste prelungitorul de canal inferior.

→ Fig. 6

→ Fig. 7

ru

Общие указания

- Внимательно ознакомьтесь с данным руководством.
- Сохраните инструкцию и информацию об изделии для дальнейшего использования или для передачи следующему владельцу.
- Безопасность эксплуатации гарантируется только при квалифицированной установке с соблюдением инструкции по монтажу. За правильность установки ответственность несёт установщик.
- Это руководство предназначено для установщиков специальных принадлежностей.
- Только квалифицированный специалист может выполнить подключение прибора.
- Перед проведением любых работ отключите подачу электроэнергии.

Безопасность при установке

Соблюдайте эти указания по технике безопасности при установке специальных принадлежностей.

⚠ ПРЕДУПРЕЖДЕНИЕ – Опасность удушья!

Дети могут завернуться в упаковочный материал или надеть его себе на голову и задохнуться.

▶ Не подпускайте детей к упаковочному материалу.

- ▶ Не позволяйте детям играть с упаковочным материалом.

⚠ ПРЕДУПРЕЖДЕНИЕ – Опасность травмирования!

Некоторые детали внутри прибора имеют острые кромки.

- ▶ Используйте защитные перчатки.

Видео-инструкция по установке

Отсканировав этот QR-код смартфоном, вы сможете посмотреть видео-материалы об использовании секции для удлинения обшивки вытяжной трубы и вариантах ее установки.

→ Рис. 1

Комплект поставки

После распаковки проверьте все детали на отсутствие транспортных повреждений, а также комплектность поставки.

→ Рис. 2

Монтаж секции для удлинения обшивки вытяжной трубы

1. **Заметка:** Учитывайте направление стрелок.

Расположите шаблон для сверления на переднем крае шкафа посередине и зафиксируйте подходящей клейкой лентой.

→ Рис. 3

2. На верхней панели шкафа отметьте места крепления крепежных уголков с помощью шаблона для сверления.

3. Прикрутите 2 крепежных уголка справа и слева от выреза в верхней панели шкафа.

→ Рис. 4

4. **Заметка:** Поставляемый в комплекте с прибором воздушный канал не потребуются.

Аккуратно разместите секцию для удлинения обшивки вытяжной трубы, чтобы не поцарапать прибор.

Проложите секцию для удлинения обшивки вытяжной трубы снизу по основанию прибора.

→ Рис. 5

5. Установите верхнюю секцию для удлинения обшивки вытяжной трубы на крепежный уголок и вставьте ее в нижнюю секцию для удлинения обшивки вытяжной трубы.

→ Рис. 6

→ Рис. 7

sr

Opšte napomene

- Pažljivo pročitajte ovo uputstvo.
- Uputstva i informacije o proizvodu sačuvajte za kasniju upotrebu ili za narednog vlasnika.
- Samo u slučaju stručne ugradnje u skladu sa uputstvom za montažu zagarantovana je sigurnost prilikom upotrebe. Instalater je odgovoran za pravilno funkcionisanje na mestu postavke.
- Ovo uputstvo je namenjeno monteru posebnog pribora.
- Samo obučena kvalifikovana osoba može povezati uređaj.
- Pre nego što bilo šta uradite, isključite dovod struje.

Bezbedna montaža

Prilikom montaže posebnog pribora vodite računa o bezbednosnim napomenama.

UPOZORENJE – Opasnost od gušenja!

Deca mogu ambalažni materijal da navuku sebi preko glave ili da se njime umotaju, pa da se tako uguše.

- ▶ Ambalažni materijal držite van domašaja dece.
- ▶ Deci nipošto nemojte dozvoliti da se igraju sa ambalažnim materijalom.

UPOZORENJE – Opasnost od povrede!

Komponente unutar uređaja mogu da imaju oštre ivice.

- ▶ Nosite zaštitne rukavice.

Video o montaži

Kada pametnim telefonom skenirate ovaj QR kod, možete da pogledate video o produžetku kanala, koji pokazuje mogućnosti za produžetak kanala.

→ Sl. 1

Obim isporuke

Kada otpakujete uređaj, proverite sve delove da li imaju transportnih oštećenja i da li je isporuka potpuna.

→ Sl. 2

Montaža produžetka kanala

1. **Napomena:** Vodite računa o strelici za smer.

Šablon za bušenje pozicionirajte na sredinu prednje ivice ormara i fiksirajte ga odgovarajućom lepljivom trakom.

→ Sl. 3

2. Na gornjem zidu ormara pomoću šablona za bušenje i malog dleta napravite početne rupe za pričvršćivanje nosećih uglova.

3. Pričvrstite 2 noseća ugla sa desne i leve strane isečka na gornjem zidu.

→ Sl. 4

4. **Napomena:** Kanal koji je isporučen za uređaj nije potreban. Radi zaštite uređaja od ogrebotina, pažljivo postavite produžetak kanala.

Postavite donji produžetak kanala na uređaj.

→ Sl. 5

5. Gornji produžetak kanala uvedite u noseće uglove i postavite preko donjeg produžetka kanala.

→ Sl. 6

→ Sl. 7

sk

Všeobecné upozornenia

- Starostlivo si prečitajte tento návod.
- Návod, ako aj ďalšie informácie o produkte uschovajte pre neskoršie použitie alebo ďalšieho majiteľa.
- Len pri odbornej montáži podľa montážneho návodu je zaručená bezpečnosť pri používaní. Inštalatér je zodpovedný za bezchybné fungovanie na mieste inštalácie.
- Tento návod je určený montážnemu pracovníkovi špeciálneho príslušenstva.
- Spotrebič smie pripojiť len koncesovaný odborný pracovník.

- Pred uskutočnením akýchkoľvek prác odpojte prívod elektriny.

Bezpečná montáž

Pri montáži špeciálneho príslušenstva dodržiavajte bezpečnostné pokyny.

VAROVANIE – Riziko udusenja!

Deti si môžu obalový materiál pretiahnuť cez hlavu alebo sa doň zabaliť a zadusiť.

- ▶ Obalový materiál uchovávajte mimo detí.
- ▶ Nenechajte deti hrať sa s obalovým materiálom.

VAROVANIE – Riziko poranenia!

Súčiastky vnútri spotrebiča môžu mať ostré hrany.

- ▶ Používajte ochranné rukavice.

Video montáže

Keď prostredníctvom smartfónu naskenujete tento QR kód, uvidíte video s možnosťami inštalácie predĺženia potrubia.

→ Obr. 1

Obsah dodávky

Po vybalení skontrolujte všetky diely na eventuálne poškodenia vzniknuté pri preprave a úplnosť pri dodaní.

→ Obr. 2

Montáž predĺženia kanála

1. **Poznámka:** Riadte sa podľa smerovej šípky.

Vítaciu šablónu umiestnite doprostred prednej hrany skrinky a upevnite ju vhodnou lepiacou páskou.

→ Obr. 3

2. Na strope skrinky ostrým nástrojom vyznačte cez šablónu upevňovacie body pridržiavacích uholníkov.

3. Priskrutkujte 2 pridržiavacie uholníky vpravo a vľavo k výrezu v strope.

→ Obr. 4

4. **Poznámka:** Dodaný kanál spotrebiča nie je potrebný.

Predĺženie kanála nasadzujte opatrne, aby ste chránili spotrebič pred poškriabaním.

Dolné predĺženie kanála postavte na spotrebič.

→ Obr. 5

5. Horné predĺženie kanála nasadte do pridržiavacích uholníkov a nasuňte na dolné predĺženie kanála.

→ Obr. 6

→ Obr. 7

sl

Splošna navodila

- Skrbno preberite ta navodila.
- Navodila za uporabo in informacije o izdelku shranite za kasnejšo uporabo ali za novega lastnika.
- Varnost med uporabo je zagotovljena le v primeru strokovne vgradnje v skladu z navodili za montažo. Za brežhibno delovanje na mestu postavitve je odgovoren inštalatér.
- Ta navodila so namenjena monterju dodatnega pribora.
- Aparat lahko priključi le pooblaščen strokovnjak.

- Pred opravljanjem kakršnih koli del izključite električno napajanje.

Varna montaža

Pri montaži dodatnega pribora upoštevajte varnostna navodila.

OPOZORILO – Nevarnost zadušitve!

Otroci se lahko zavijejo v embalažo ali pa si slednje potegnejo preko glave in se tako zadušijo.

- ▶ Poskrbite, da otroci ne bodo prišli v stik z embalažnim materialom.
- ▶ Ne dovolite otrokom, da se igrajo z embalažnim materialom.

OPOZORILO – Nevarnost poškodb!

Sestavni deli v aparatu imajo lahko ostre robove.

- ▶ Nosite zaščitne rokavice.

Video navodila za montažo

Če s pametnim telefonom poskenirate to kodo QR, si lahko ogledate video o podaljšku kanala, ki prikazuje možnosti za vgradnjo podaljška kanala.

→ Sl. **1**

Obseg dobave

Ko razpakirate vse dele, jih preverite, če so se ob transportu poškodovali. Preverite tudi popolnost obsega dobave.

→ Sl. **2**

Montaža podaljška kanala

1. Opomba: Upoštevajte smerno puščico.

Šablono za vrtnje namestite na sredino sprednjega roba omare in jo pritrdite s primernim lepilnim trakom.

→ Sl. **3**

2. Na stropu omare z dletom skozi šablono za vrtnje zabodite v točke za pritrditev kotnikov.

3. 2 kotnika privijte na desno in levo stran izreza na stropu.

→ Sl. **4**

4. Opomba: Kanala, priloženega aparatu, ne potrebujete. Podaljšek kanala namestite previdno, da ne opraskate aparata.

Spodnji podaljšek kanala postavite na aparat.

→ Sl. **5**

5. Zgornji podaljšek kanala vpeljite skozi kotnika in ga nataknite na spodnji podaljšek kanala.

→ Sl. **6**

→ Sl. **7**

es

Advertencias de carácter general

- Leer atentamente estas instrucciones.
- Conservar las instrucciones y la información del producto para un uso posterior o para posibles compradores posteriores.
- Solamente un montaje profesional conforme a las instrucciones de montaje puede garantizar un uso seguro del aparato. El instalador es responsable del funcionamiento perfecto en el lugar de instalación.
- Estas instrucciones están dirigidas al instalador del accesorio opcional.

- Solo un profesional autorizado puede conectar el dispositivo.
- Desconectar la alimentación eléctrica antes de realizar cualquier tipo de trabajo.

Montaje seguro

Tener en cuenta los consejos y advertencias de seguridad especiales para el montaje del accesorio.

ADVERTENCIA – Riesgo de asfixia!

Los niños pueden ponerse el material de embalaje por encima de la cabeza, o bien enrollarse en él, y asfixiarse.

- ▶ Mantener el material de embalaje fuera del alcance de los niños.
- ▶ No permita que los niños jueguen con el embalaje.

ADVERTENCIA – Riesgo de lesiones!

Las piezas internas del aparato pueden tener bordes afilados.

- ▶ Llevar guantes de protección.

Vídeo del montaje

Al escanear este código QR con el smartphone, se puede ver un vídeo de la prolongación del tubo que muestra las posibilidades que ofrece montar la prolongación del tubo.

→ Fig. **1**

Volumen de suministro

Al desembalar el aparato, comprobar que estén todas las piezas y que no presenten daños ocasionados durante el transporte.

→ Fig. **2**

Montar la prolongación del conducto

1. Nota: Tener en cuenta la dirección de la flecha.

Colocar la plantilla de taladrado centrada con respecto al borde frontal del armario y fijarla con cinta adhesiva apropiada.

→ Fig. **3**

2. Perforar los puntos de fijación de la escuadra de fijación en la cubierta del armario con la plantilla de taladrado y un buril.

3. Atornillar las dos escuadras de sujeción a la derecha y a la izquierda del recorte del techo.

→ Fig. **4**

4. Nota: El conducto suministrado del aparato no es necesario.

Colocar con cuidado la prolongación del conducto para proteger el aparato contra arañazos.

Colocar la prolongación inferior del conducto en el aparato.

→ Fig. **5**

5. Introducir la prolongación superior del conducto en la escuadra de sujeción y colocarla sobre la prolongación inferior del conducto.

→ Fig. **6**

→ Fig. **7**

sv

Allmänna anvisningar

- Läs igenom anvisningen noga.
- Förvara bruksanvisningen och produktinformationen för senare användning eller till nästa ägare.

- Säker användning av enheten kräver fackmässig montering enligt monteringsanvisningen. Installatören ansvarar för en felfri funktion på uppställningsplatsen.
- Anvisningen riktar sig till den som monterar extratillbehöret.
- Det är bara behörig elektriker som får ansluta enheten.
- Slå alltid av elen innan du utför sådana arbeten.

Säker montering

Följ säkerhetsanvisningarna vid montering av extratillbehöret.

⚠ VARNING! – Kvävningsrisk!

Barn kan dra förpackningsmaterial över huvudet eller trassla in sig i det och kvävas.

- ▶ Låt inte barn komma i närheten av förpackningsmaterial.
- ▶ Låt inte barn leka med förpackningsmaterialet.

⚠ VARNING! – Risk för personskador!

En del komponenter inuti enheten har vassa kanter.

- ▶ Använd alltid skyddshandskar.

Monteringsvideo

Scanna QR-koden med din smartphone, så får du upp en video som visar vilka alternativ som finns för att montera kanalförlängningen.

→ Fig. 1

Medföljande tillbehör

Kontrollera efter upppackningen att inga delar är transportskadade och att leveransen är komplett.

→ Fig. 2

Montera kanalförlängning

1. **Notera:** Följ riktningsspilen.

Centrera och fäst bormmallen vid stommens framkant med lämplig tejp.

→ Fig. 3

2. Gör anvisning för fästvinklarnas fästpunkter i stomtakets taket genom bormmallen med syl.

3. Skruva fast de 2 fästvinklarna till höger och vänster i takurtaget.

→ Fig. 4

4. **Notera:** Den medföljande kanalen från enheten behövs inte.

Sätt på kanalförlängningen försiktigt för att skydda enheten mot repor.

Ställ den undre kanalförlängningen på enheten.

→ Fig. 5

5. För in den övre kanalförlängningen i fästvinkeln och sätt den över den undre kanalförlängningen.

→ Fig. 6

→ Fig. 7

