



**Register** your  
new device on  
MyBosch now and  
get free benefits:  
[bosch-home.com/  
welcome](https://bosch-home.com/welcome)



# Microwave Oven

**BF.634G.1**

**BF.834G.1**

[cs]	Návod k obsluze a pokyny k instalaci	2
[sk]	Návod na používanie a pokyny na inštaláciu	25
[pl]	Instrukcja obsługi i instrukcje montażu	49
[ro]	Manual de utilizare și instrucțiuni de instalare	73

# Obsah

## NÁVOD K OBSLUZE

1	Bezpečnost.....	2
2	Zabránění věcným škodám .....	5
3	Ochrana životního prostředí a úspora.....	6
4	Seznámení .....	6
5	Před prvním použitím .....	8
6	Základní ovládání.....	8
7	Mikrovlnný ohřev .....	9
8	Programy .....	10
9	Minutka .....	11
10	Základní nastavení.....	12
11	Čištění a ošetřování.....	13
12	Odstranění poruch.....	14
13	Likvidace .....	15
14	Zákaznický servis.....	16
15	Správný postup.....	16
16	NÁVOD K MONTÁŽI .....	21
16.2	Bezpečná montáž.....	21

## 1 Bezpečnost

Dodržujte následující bezpečnostní pokyny.

### 1.1 Všeobecné pokyny

- Pečlivě si přečtěte tento návod.
- Uschovejte návod a také informace o výrobku pro pozdější použití nebo pro následujícího majitele.
- V případě poškození při přepravě spotřebič nepřipojujte.

### 1.2 Použití k určenému účelu

Spotřebiče bez zástrčky smí připojovat pouze odborníci s koncesí. V případě poškození nesprávným připojením zaniká nárok na záruku. Pouze při odborné vestavbě odpovídající návodu k montáži je zaručené bezpečné používání. Montér odpovídá za správné fungování na místě instalace.

Spotřebič používejte pouze:

- k přípravě jídel a nápojů.

- pod dozorem. Při krátkém vaření mějte spotřebič celou dobu pod dozorem.
- v domácnosti a pro podobná použití, jako například: v kuchyňkách pro zaměstnance v obchodech, kancelářích a jiných komerčních prostorech; v zemědělských podnicích; pro zákazníky v hotelech a jiných obytných zařízeních; v penzionech, kde se podává snídaně.
- do maximální nadmořské výšky 4000 m nad mořem.

Tento spotřebič splňuje normu EN 55011 resp. CISPR 11. Je to produkt skupiny 2, třídy B. Skupina 2 znamená, že jsou vytvářeny mikrovlny za účelem ohřevu potravin. Třída B znamená, že je spotřebič vhodný pro soukromé domácnosti.

### 1.3 Omezení okruhu uživatelů

Tento spotřebič mohou používat děti starší 8 let a osoby s omezenými fyzickými, senzoryckými nebo duševními schopnostmi nebo s nedostatečnými zkušenostmi a/nebo znalostmi, pokud jsou pod dohledem nebo byly instruuovány o bezpečném použití spotřebiče a pochopily z toho vyplývající nebezpečí.

Děti si nesmí se spotřebičem hrát.

Čištění a údržbu nesmí provádět děti. Výjimka: děti starší 15 let a pod dozorem dospělé osoby.

Dětem mladším 8 let zabraňte v přístupu ke spotřebiči a přívodnímu kabelu.

### 1.4 Bezpečné použití

Příslušenství vždy správně zasuňte do trouby.

#### VÝSTRAHA – Nebezpečí požáru!

Hořlavé předměty uložené v troubě se mohou vznítit.

- ▶ V troubě nikdy neskladujte hořlavé předměty.
- ▶ Pokud vzniká kouř, vypněte spotřebič nebo vytáhněte síťovou zástrčku ze zásuvky a dvířka nechte zavřená, aby se případné plameny udusily.

Volné zbytky pokrmů, tuk a šťáva z pečeně se mohou vznítit.

- ▶ Před spuštěním provozu odstraňte z pečícího prostoru, z topných prvků a příslušenství hrubé nečistoty.

**⚠ VÝSTRAHA – Nebezpečí popálení!**

Příslušenství nebo nádoby jsou velmi horké.

- ▶ Horké příslušenství nebo nádoby vyndávejte z trouby vždy chňapkou.

Alkoholové výpary se mohou v horké troubě vznítit.

- ▶ V pokrmech používejte pouze malé množství nápojů s vysokým procentem alkoholu.
- ▶ Dvířka spotřebiče otevírejte opatrně.

**⚠ VÝSTRAHA – Nebezpečí opaření!**

Přístupné díly jsou při provozu horké.

- ▶ Nikdy se nedotýkejte horkých dílů.
- ▶ Děti se musí zdržovat v dostatečné vzdálenosti od spotřebiče.

Při otvírání dvířek spotřebiče může unikat horká pára. V závislosti na teplotě nemusí být pára vidět.

- ▶ Dvířka spotřebiče otevírejte opatrně.
- ▶ Udržujte mimo dosah dětí.

Voda může v horké troubě způsobit vznik horké páry.

- ▶ Nikdy nelijte vodu do horké trouby.

**⚠ VÝSTRAHA – Nebezpečí zranění!**

Poškrábané sklo ve dvířkách spotřebiče může prasknout.

- ▶ Na čištění skla ve dvířkách spotřebiče nepoužívejte ostré abrazivní čisticí prostředky nebo ostré kovové škrabky, protože by mohly poškrábat povrch.

Závěsy dvířek spotřebiče se během otvírání a zavírání dvířek pohybují a mohou vás uskřípnout.

- ▶ Nesahejte do prostoru závěsů.
- Součásti uvnitř dvířek spotřebiče mohou mít ostré hrany.
- ▶ Používejte ochranné rukavice.

**⚠ VÝSTRAHA – Nebezpečí úrazu elektrickým proudem!**

Neodborné opravy jsou nebezpečné.

- ▶ Opravy spotřebiče smí provádět pouze odborný personál, který je k tomu vyškolený.
- ▶ K opravě spotřebiče se smí používat pouze originální náhradní díly.
- ▶ Pokud je síťový kabel tohoto spotřebiče poškozený, musí ho vyměnit výrobce, jeho zákaznický servis nebo podobně kvalifikovaná osoba, aby se zabránilo ohrožení.

Poškozená izolace síťového kabelu je nebezpečná.

- ▶ Zajistěte, aby se síťový kabel nikdy nedostal do kontaktu s horkými částmi spotřebiče nebo zdroji tepla.
- ▶ Zajistěte, aby se síťový kabel nikdy nedostal do kontaktu s ostrými rohy nebo hranami.
- ▶ Síťový kabel nikdy nelámejte, nestlačujte a neprovádějte na něm změny.

Pronikající vlhkost může způsobit úraz elektrickým proudem.

- ▶ Při čištění spotřebiče nepoužívejte parní nebo vysokotlaké čističe.

Poškozený spotřebič nebo poškozený síťový kabel je nebezpečný.

- ▶ V žádném případě nepoužívejte poškozený spotřebič.
- ▶ Nikdy nepoužívejte spotřebič s natrženým nebo zlomeným povrchem.
- ▶ Při odpojování spotřebiče z elektrické sítě nikdy netahejte za síťový kabel. Vždy tahejte za síťovou zástrčku síťového kabelu.
- ▶ Pokud je spotřebič nebo síťový kabel poškozený, ihned odpojte síťovou zástrčku ze zásuvky nebo vypněte pojistku v pojistkové skřínce.
- ▶ Kontaktujte zákaznický servis. → *Strana 16*

**⚠ VÝSTRAHA – Nebezpečí: Magnetismus!**

V ovládacím panelu nebo ovládacích prvcích jsou vloženy permanentní magnety. Tyto magnety mohou ovlivnit elektronické implantáty, např. kardiostimulátory nebo inzulinové dávkovače.

- ▶ Pokud nosíte elektronické implantáty, dodržujte minimální vzdálenost 10 cm od ovládacího panelu.

**⚠ VÝSTRAHA – Nebezpečí udušení!**

Děti si mohou obalový materiál přetáhnout přes hlavu nebo se do něj zamotat a udusit se.

- ▶ Obalový materiál uchovávejte mimo dosah dětí.
- ▶ Nedovolte dětem, aby si hrály s obalovým materiálem.

Děti mohou vdechnout nebo spolknout malé části a udusit se.

- ▶ Malé části uchovávejte mimo dosah dětí.
- ▶ Nedovolte dětem, aby si hrály s malými částmi.

## 1.5 Mikrovlnný ohřev

POZORNĚ SI PŘEČTĚTE DŮLEŽITÉ BEZPEČNOSTNÍ POKYNY A USCHOVEJTE JE PRO DALŠÍ POUŽITÍ

### ⚠ VÝSTRAHA – Nebezpečí požáru!

Používání spotřebiče, které je v rozporu s účelem použití, je nebezpečné a může způsobit škody. Například zahřáté bačkory, polštářky plněné obilninami nebo peckami se mohou ještě i po několika hodinách vznítit.

- ▶ Pomocí spotřebiče nikdy nesušte pokrmy nebo oděvy.
- ▶ Pomocí spotřebiče nikdy nezahřívajte pan-tofle, polštářky plněné obilninami nebo peckami, houby, vlhké hadry a podobně.
- ▶ Spotřebič používejte výhradně k přípravě pokrmů a nápojů.

Potraviny a jejich obaly a nádoby se mohou vznítit.

- ▶ Nikdy neohřívajte potraviny v termoobalech.
- ▶ Nikdy neohřívajte potraviny v nádobách z plastu, papíru nebo jiných hořlavých materiálů bez dozoru.
- ▶ Nikdy nenastavujte příliš vysoký výkon nebo dlouhou dobu mikrovlnného ohřevu. Řiďte se údaji v tomto návodu k použití.
- ▶ Pomocí mikrovlnného ohřevu nikdy nesušte potraviny.
- ▶ Nikdy nerozmrazujte nebo neohřívajte potraviny s nízkým podílem vody, jako např. chléb, pomocí příliš vysokého výkonu mikrovlnného ohřevu nebo příliš dlouhou dobu. Jedlý olej se může vznítit.

- ▶ Pomocí mikrovlnného ohřevu nikdy neohřívajte samotný jedlý olej.

### ⚠ VÝSTRAHA – Nebezpečí výbuchu!

Kapaliny nebo jiné potraviny v pevně uzavřených nádobách mohou snadno vybuchnout.

- ▶ Nikdy neohřívajte kapaliny nebo jiné potraviny v pevně uzavřených nádobách.

### ⚠ VÝSTRAHA – Nebezpečí popálení!

Potraviny s pevnou skořápkou nebo slupkou mohou při ohřevu nebo i po jeho skončení výbušným způsobem prasknout.

- ▶ Nikdy nevařte vejce ve skořápce a neohřívajte vejce uvařená natvrdo ve skořápce.
- ▶ Nikdy nevařte škeble a korýše.
- ▶ U volských ok nebo vajec do skla předem napíchněte žlutek.

- ▶ U potravin s pevnou slupkou, jako např. jablek, rajčat, brambor nebo párků, může slupka prasknout. Před ohříváním slupku propíchněte.

Teplu v dětské stravě se nerozvádí rovnoměrně.

- ▶ Dětskou stravu nikdy neohřívajte v uzavřených nádobách.
- ▶ Vždy odstraňte víčko nebo dudlík.
- ▶ Po ohřátí dobře protřepete nebo promíchejte.
- ▶ Než dáte dítěti stravu, zkontrolujte její teplotu.

Ohřáté pokrmy předávají teplo. Nádoba může být velmi horká.

- ▶ Nádobu nebo příslušenství vyndávejte z trouby chňapkou.

U vzduchotěsně uzavřených potravin může obal prasknout.

- ▶ Vždy se řiďte pokyny na obale.
- ▶ Pokrmy vyndávejte z trouby chňapkou. Přístupné díly jsou při provozu horké.
- ▶ Nikdy se nedotýkejte horkých dílů.
- ▶ Zabraňte přístupu dětem.

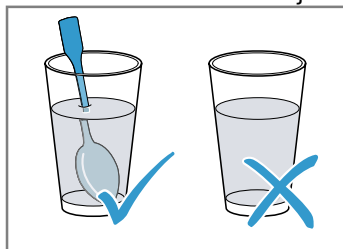
Je nebezpečné používat spotřebič v rozporu s účelem použití. Například přehřáté bačkory, polštářky plněné obilninami nebo peckami, mycí houby, vlhké hadry a podobné předměty mohou způsobit popáleniny.

- ▶ Pomocí spotřebiče nikdy nesušte pokrmy nebo oděvy.
- ▶ Pomocí spotřebiče nikdy nezahřívajte pan-tofle, polštářky plněné obilninami nebo peckami, houby, vlhké hadry a podobně.
- ▶ Spotřebič používejte výhradně k přípravě pokrmů a nápojů.

### ⚠ VÝSTRAHA – Nebezpečí opaření!

Při ohřívání kapalin může docházet k utajenému varu. Při utajeném varu dosáhne kapalina teploty varu, aniž dochází k vystupování typických bublin. Dávejte pozor i při nepatrném pohybu nádoby. Horká tekutina se může náhle převařit a vystříknout.

- ▶ Při ohřívání vložte vždy do nádoby také lžici. Zabráníte tak utajenému varu.



**⚠ VÝSTRAHA – Nebezpečí zranění!**

Nevhodné nádoby mohou prasknout. Porcelánové a keramické nádoby může mít v držadlech a pokličkách drobné dírký. Za těmito dírkami mohou být skryty dutinky. Vnikne-li do těchto dutinek vlhkost, může dojít k prasknutí nádobí.

- ▶ Používejte pouze nádoby vhodné pro mikrovlnný ohřev.

Nádobí a nádoby z kovu nebo nádobí s kovovým lemem mohou při provozu se samotným mikrovlnným ohřevem způsobit jiskření. Hrozí poškození spotřebiče.

- ▶ Při provozu se samotným mikrovlnným ohřevem nikdy nepoužívejte kovové nádoby.
- ▶ Používejte pouze nádoby vhodné pro mikrovlnný ohřev.

**⚠ VÝSTRAHA – Nebezpečí úrazu elektrickým proudem!**

Spotřebič pracuje s vysokým napětím.

- ▶ Nikdy neodstraňujte kryt spotřebiče.

**⚠ VÝSTRAHA – Nebezpečí vážného poškození zdraví!**

Při nesprávném čištění může dojít k poškození povrchu spotřebiče, zkrácení doby používání a k nebezpečným situacím, jako například k úniku mikrovlnné energie.

- ▶ Pravidelně čistěte spotřebič a ihned odstraňujte zbytky potravin.
- ▶ Vnitřek trouby, dvířka a doraz dvířek udržujte neustále v čistotě.

→ "Čištění a ošetřování", Strana 13

Nikdy nepoužívejte spotřebič s poškozenými dvířky. Může unikat mikrovlnná energie.

- ▶ Nikdy nepoužívejte spotřebič s poškozenými dvířky nebo poškozeným plastovým rámem dvířek.
- ▶ Nechte opravit výhradně v zákaznickém servisu.

U spotřebičů bez krytu uniká mikrovlnná energie.

- ▶ Nikdy neodstraňujte kryt spotřebiče.
- ▶ Pro údržbu a opravy kontaktujte zákaznický servis.

## 2 Zabránění věcným škodám

### 2.1 Obecně

**POZOR!**

Alkoholové výpary se mohou v horké troubě vznítit a způsobit trvalé poškození spotřebiče. Vlivem výbuchu mohou dvířka spotřebiče prasknout a případně vypadnout. Skleněné tabule mohou prasknout a roztříštit se. Vlivem vzniklého podtlaku se může trouba uvnitř silně zdeformovat.

- ▶ Neohřívajte lihoviny ( $\geq 15$  obj. %) v nezředitelném stavu (např. pro přilévání do pokrmů nebo polévání pokrmů).

Déle trávající vlhkost v troubě způsobuje korozi.

- ▶ Po každém pečení otřete kondenzovanou vodu.
- ▶ Neuchovávejte v zavřené troubě delší dobu vlhké potraviny.
- ▶ V troubě neskladujte pokrmy.

Při používání dvířek spotřebiče pro sezení nebo jako odkládací plochy se mohou dvířka poškodit.

- ▶ Na dvířka spotřebiče se nestavte, nesedejte na ně, nevěste se na ně a neopírejte se o ně.

V závislosti na typu spotřebiče může příslušenství při zavření dvířek poškrábat sklo dvířek.

- ▶ Příslušenství vždy zasuňte do trouby až nadoraz.

### 2.2 Mikrovlnný ohřev

Při používání mikrovlnného ohřevu dodržujte tyto pokyny.

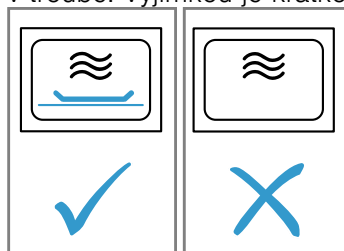
**POZOR!**

Když se stěn uvnitř trouby dotýká kov, vznikají jiskry, které mohou poškodit spotřebič nebo zničit vnitřní sklo dvířek.

- ▶ Kov, např. lžice ve skle, musí být ve vzdálenosti nejméně 2 cm od stěn uvnitř trouby a vnitřní strany dvířek.

Hliníkové misky mohou ve spotřebiči způsobit jiskření. Jiskřením dojde k poškození spotřebiče.

- ▶ Nepoužívejte ve spotřebiči hliníkové misky. Provoz spotřebiče bez pokrmů vede k přetížení.
- ▶ Nikdy nezapínejte mikrovlnný ohřev bez pokrmu v troubě. Výjimkou je krátkodobý test nádobí.



Při vícenásobně bezprostředně opakované přípravě popcornu v mikrovlnné troubě pomocí příliš vysokého výkonu mikrovlnného ohřevu může dojít k poškození pečicího prostoru.

- ▶ Mezi přípravou nechte spotřebič několik minut vychladnout.

- ▶ Nikdy nenastavujte příliš vysoký výkon mikrovlnného ohřevu.

- ▶ Použijte maximálně výkon 600 W.
- ▶ Sáček s popcornem vždy položte na skleněný talíř.

## 3 Ochrana životního prostředí a úspora

### 3.1 Likvidace obalu

Obalový materiál je ekologický a lze ho recyklovat.

- ▶ Jednotlivé složky likvidujte rozdělené podle druhů.

### 3.2 Úspora energie

Při dodržování těchto upozornění spotřebuje Váš spotřebič méně proudu.

Vypnutí zobrazení času v pohotovostním režimu.

- V pohotovostním režimu spotřebiče se šetří energie.

#### Poznámka:

Spotřebič spotřebuje:

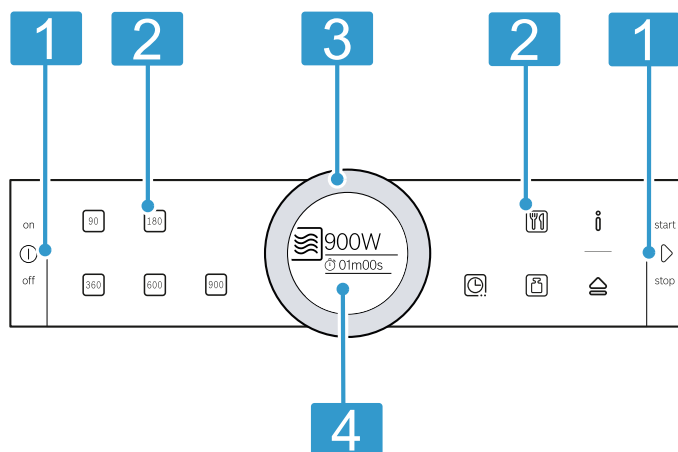
- v režimu se zapnutým displejem max. 1 W
- v režimu s vypnutým displejem max. 0,5 W

## 4 Seznámení

### 4.1 Ovládací panel

Pomocí ovládacího pole nastavíte všechny funkce vašeho spotřebiče a dostanete informace o provozním stavu.

V závislosti na typu spotřebiče se mohou detaily na obrázku lišit, např. barva a tvar.



**1 Tlačítka**  
Tlačítka lze stisknout. Tlačítka se ovládají stisknutím.

**2 Dotyková políčka**  
Pomocí dotykových políček můžete přímo nastavit různé funkce.

**3 Ovládací kolečko**  
Ovládací kolečko můžete bez omezení otáčet doleva nebo doprava. Ovládací kolečko lehce stiskněte a prstem jím otáčejte v požadovaném směru.

**4 Displej**  
Na displeji se zobrazují aktuální hodnoty nastavení, možnosti voleb a texty s pokyny.

### Tlačítka



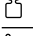
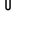

Pomocí tlačítek můžete přímo zvolit různé funkce.



Symbol	Tlačítko	Použití
⓪	on/off	Zapnutí a vypnutí spotřebiče
▷	start/stop	Spouštění a přerušení provozu

### Dotyková políčka

Dotyková pole jsou plochy citlivé na dotyk. Pro zvolení funkce klepněte na odpovídající pole.

Symbol	Dotykové políčko	Použití
90	Výkon mikrovlnného ohřevu	Nastavení 90 W
180	Výkon mikrovlnného ohřevu	Nastavení 180 W
360	Výkon mikrovlnného ohřevu	Nastavení 360 W

Symbol	Dotykové políčko	Použití
600	Výkon mikrovlnného ohřevu	Nastavení 600 W
900	Výkon mikrovlnného ohřevu	Nastavení 900 W
	Časové funkce	Volba časových funkcí
	Programy	Volba programu
	Hmotnost	Volba hmotnosti u programů
	Informace	Zobrazení pokynů nebo při dlouhém stisknutí (cca 3 s) zobrazení základních nastavení
	Automatické otevření dvířek	Otevření dvířek spotřebiče

**Poznámka:** Když svítí , dotkněte se , a na několik sekund se zobrazí informace.

Dotykové políčko, jehož hodnotu můžete na displeji změnit nebo které se zobrazí v popředí, svítí červeně.

### Ovládací kolečko

Ovládacím kolečkem změníte hodnoty nastavení, které jsou zobrazené na displeji.

U většiny výběrů, např. programů, se po posledním bodu znovu zobrazí první bod. V některých nabídkách, např. u doby trvání, otočte ovládací kolečko po dosažení minimální nebo maximální hodnoty zpátky.

### Displej

Na displeji vidíte aktuální hodnoty nastavení nebo možnosti voleb.

Displej	Popis
Zvýraznění	Zvýrazněnou hodnotu lze rovnou změnit, aniž byste ji museli napřed zvolit. Po spuštění provozu je vždy zvýrazněná doba trvání.
Zvětšení	Dokud měníte ovládacím kolečkem zvýrazněnou hodnotu, zobrazuje se na displeji zvětšená pouze tato hodnota.

### Kroužek

Na vnějším okraji displeje se nachází kroužek.

Když měníte hodnotu, kroužek indikuje, na kterém místě ve výběru se nacházíte.

V závislosti na oblasti nastavení a délce výběru je kroužek buď spojitý, nebo rozdělený do segmentů.

Během provozu spotřebiče indikuje kroužek postup a v sekundovém taktu se vyplňuje červeně. Po každé celé minutě se segmenty začnou znovu vyplňovat od začátku. Během doby provozu zhasne každou sekundu jeden segment.

## 4.2 Pečící prostor

Funkce v troubě usnadňují provoz spotřebiče.

### Osvětlení v troubě

Po otevření dvířek spotřebiče se zapne osvětlení v troubě. Zůstanou-li dvířka otevřená déle než cca 5 minut, osvětlení v troubě se zase vypne.

U většiny druhů ohřevu a funkcí je osvětlení v troubě během provozu zapnuté. Jakmile provoz skončí, osvětlení v troubě se vypne.

### Chladicí ventilátor

Chladicí ventilátor se zapíná a vypíná podle potřeby. Teplý vzduch uniká větracími otvory nad dvířky spotřebiče.

#### POZOR!

Zakrytím větracích otvorů dojde k přehřátí spotřebiče.

- ▶ Nezakrývejte větrací otvory.

Aby po skončení provozu pečící prostor rychleji vychladl, běží ještě určitou dobu chladicí ventilátor. Když ve spotřebiči probíhá mikrovlnný ohřev, zůstává spotřebič chladný, chladicí ventilátor se přesto zapne. Chladicí ventilátor může běžet dál i po skončení mikrovlnného ohřevu.

### Kondenzovaná voda

Při vaření může v pečícím prostoru a na dvířkách spotřebiče vznikat kondenzovaná voda. Vznik kondenzované vody je normální a nemá vliv na funkci spotřebiče. Po vaření kondenzovanou vodu otřete.

### Automatické otevírání dvířek

Když stisknete automatické otevírání dvířek, dvířka spotřebiče vyskočí. Dvířka spotřebiče můžete úplně otevřít ručně.

#### Poznámky

- Při výpadku elektrického proudu automatické otevírání dvířek nefunguje. Dvířka můžete otevřít ručně.
- Pokud během provozu otevřete dvířka spotřebiče, provoz se pozastaví.
- Po zavření dvířek spotřebiče nedojde k automatickému obnovení provozu. Spusťte provoz.
- Je-li spotřebič delší dobu vypnutý, dvířka spotřebiče se otevřou se zpožděním.

## 5 Před prvním použitím

Provedte nastavení pro první uvedení do provozu. Vyčistěte spotřebič a příslušenství.


### 5.1 První uvedení do provozu

Po připojení k elektrickému proudu nebo po delším výpadku proudu se zobrazí nastavení pro první uvedení spotřebiče do provozu.


#### Poznámky

- Tato nastavení můžete kdykoli přizpůsobit v základních nastaveních.  
→ "Základní nastavení", Strana 12
- Otevřete a zavřete dvířka spotřebiče pro kontrolu před prvním uvedením do provozu a po každém výpadku proudu.

#### Nastavení jazyka

1. Ovládacím kolečkem nastavte jazyk.
  2. Stiskněte .
- ✓ Na displeji se zobrazí další nastavení.

#### Nastavení času

1. Ovládacím kolečkem nastavte čas.
  2. Stiskněte .
- ✓ Na displeji se zobrazí upozornění, že bylo dokončeno první uvedení do provozu.

#### Poznámka: V

→ "Základní nastavení", Strana 12 nastavíte, zda se má při vypnutém spotřebiči na displeji zobrazovat čas, nebo nikoli.

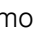

### 5.2 Čištění spotřebiče před prvním použitím

Než poprvé začnete ve spotřebiči připravovat pokrm, vyčistěte pečicí prostor a příslušenství.


1. Zajistěte, aby se v troubě nenacházely zbytky obalů, příslušenství nebo jiné předměty.
2. Měkkým, vlhkým hadrem vyčistěte hladké plochy v troubě.

## 6 Základní ovládání

### 6.1 Zapnutí spotřebiče


- ▶ Pomocí  zapněte spotřebič.
- ✓ Všechna dotyková políčka svítí červeně. Na displeji se zobrazí logo Bosch a poté maximální výkon mikrovlnného ohřevu.
- ✓ Spotřebič je připravený k provozu.
- ✓  svítí červeně.


### 6.2 Vypnutí spotřebiče

- ▶ Vypněte spotřebič pomocí .
- ✓ Spotřebič přeruší probíhající funkce.
- ✓ Na displeji se zobrazí čas.



**Poznámka:** Pokud spotřebič nepoužíváte, vypněte ho. Když delší dobu neprovedete žádné nastavení, spotřebič se automaticky vypne.

### 6.3 Spuštění provozu

- ▶ Spusťte provoz pomocí .
- ✓ Na displeji se zobrazí nastavení.
- ✓ Zobrazí se kroužek a signalizuje průběh doby trvání.

**Poznámka:** Pokud během provozu otevřete dvířka spotřebiče, provoz spotřebiče se přeruší a nastavená doba se pozastaví. Když chcete znovu spustit provoz, zavřete dvířka spotřebiče a stiskněte .


### 6.4 Přerušení provozu

1. Stiskněte .
- ✓ Provoz spotřebiče se přeruší.
2. Pro zrušení všech nastavení stiskněte .

**Poznámka:** Když otevřete dvířka spotřebiče, provoz spotřebiče se přeruší. Po přerušení nebo pozastavení provozu může dál běžet chladicí ventilátor.

### 6.5 Nastavení druhu provozu

Po zapnutí spotřebiče se na displeji zobrazí nastavený navrhovaný druh provozu. Můžete rovnou spustit navrhovaný druh provozu, nebo nastavit jiný druh provozu.

1. Stiskněte políčko požadovaného druhu provozu.
2. Ovládacím kolečkem změňte zvýrazněnou volbu. V případě potřeby provedte další nastavení. Dotkněte se příslušného políčka a ovládacím kolečkem změňte hodnotu.
3. Stiskněte .
- ✓ Spotřebič spustí provoz.



## 7 Mikrovlinný ohřev

Pomocí mikrovlinného ohřevu můžete mimořádně rychle vařit, ohřívat nebo rozmrazovat pokrmy.

### 7.1 Nádobí a příslušenství vhodné pro mikrovlinný ohřev

Aby se pokrmy ohřívaly stejnoměrně a nedošlo k poškození spotřebiče, používejte vhodné nádobí a příslušenství.

**Poznámka:** Než použijete nádobí pro mikrovlinný ohřev, seznamte se s informacemi od výrobce. V případě pochybností proveďte test nádoby.

#### Vhodné pro mikrovlinný ohřev

Nádobí a příslušenství	Důvod
Nádobí ze žáruvzdorného materiálu a materiálu vhodného pro mikrovlinný ohřev:	Tyto materiály propouštějí mikrovlny. Mikrovlny nepoškodí žáruvzdorné nádoby.
<ul style="list-style-type: none"> <li>▪ Sklo</li> <li>▪ Sklokeramika</li> <li>▪ Porcelán</li> <li>▪ Tepelně odolný plast</li> <li>▪ Kompletně glazovaná keramika bez prasklin</li> </ul>	
Kovové příbory	<b>Poznámka:</b> Pro zabránění utajenému varu můžete použít kovový příbor, např. lžíci ve sklenici.

#### POZOR!

Když se stěn uvnitř trouby dotýká kov, vznikají jiskry, které mohou poškodit spotřebič nebo zničit vnitřní sklo dvířek.

- ▶ Kov, např. lžíce ve skle, musí být ve vzdálenosti nejméně 2 cm od stěn uvnitř trouby a vnitřní strany dvířek.

### 7.3 Výkony mikrovlinného ohřevu

Zde najdete přehled výkonů mikrovlinného ohřevu a jejich použití.

Výkon mikrovlinného ohřevu ve watttech	Maximální doba trvání	Použití
90 W	1:30 h	Rozmrazování choulostivých pokrmů.
180 W	1:30 h	Rozmrazování a další vaření pokrmů.
360 W	1:30 h	Vaření masa a ryb nebo ohřívání choulostivých pokrmů.
600 W	1:30 h	Ohřívání a vaření pokrmů.
900 W	30 min	Ohřívání tekutin. Maximální výkon není určený pro ohřívání pokrmů.

#### Navrhované hodnoty

Ke každému výkonu mikrovlinného ohřevu navrhne spotřebič dobu trvání. Navrhovanou hodnotu můžete převzít nebo ji v příslušné oblasti změnit.

#### Nevhodné pro mikrovlinný ohřev

Nádobí a příslušenství	Důvod
Kovové nádobí	Kov nepropouští mikrovlny. Pokrmy se téměř neo-hřejí.
Nádobí se zlatým nebo stříbrným dekorem	Mikrovlny mohou poškodit zlatý nebo stříbrný dekorem. <b>Tip:</b> Pokud výrobce zaručuje, že je nádobí vhodné pro mikrovlinný ohřev, můžete ho použít.

### 7.2 Test vhodnosti nádoby pro mikrovlinný ohřev

Pomocí testu nádoby ověřte, zda je nádoba vhodná pro mikrovlinný ohřev. Pouze při testu nádoby smíte používat spotřebič při mikrovlinném ohřevu bez pokrmů.

#### VÝSTRAHA – Nebezpečí opaření!

Přístupné díly jsou při provozu horké.

- ▶ Nikdy se nedotýkejte horkých dílů.
- ▶ Děti se musí zdržovat v dostatečné vzdálenosti od spotřebiče.

1. Postavte prázdnou nádobu do trouby.
2. Nastavte spotřebič na ½–1 minutu na maximální výkon mikrovlinného ohřevu.
3. Spusťte provoz.
4. Opakovaně zkontrolujte nádobu:
  - Když je nádoba studená nebo vlažná, je vhodná pro mikrovlinný ohřev.
  - Když je nádoba horká nebo vznikají jiskry, přerušete test nádoby. Nádoba není vhodná pro mikrovlinný ohřev.

### 7.4 Nastavení mikrovlinného ohřevu

Po zapnutí spotřebiče se na displeji jako návrh zobrazí vždy nejvyšší stupeň mikrovlinného ohřevu.

1. Dodržujte bezpečnostní pokyny. → *Strana 4*
2. Dodržujte pokyny pro zabránění věcným škodám. → *Strana 5*

3. Dodržujte pokyny pro nádoby a příslušenství vhodné pro mikrovlnný ohřev. → *Strana 9*
4. Stiskněte ①.
  - ✓ Spotřebič je připravený k provozu. Na displeji se jako navrhovaná hodnota zobrazí maximální výkon mikrovlnného ohřevu. Výkon mikrovlnného ohřevu lze kdykoli změnit.
5. Stiskněte políčko požadovaného výkonu mikrovlnného ohřevu.
  - ✓ Na displeji se zobrazí výkon mikrovlnného ohřevu a navrhovaná doba trvání.
  - ✓ ② svítí červeně.
6. Ovládacím kolečkem nastavte požadovanou dobu trvání.
7. Stiskněte ③.
  - ✓ Spotřebič spustí provoz.
  - ✓ Na displeji se odměřuje doba trvání.
  - ✓ Po uplynutí doby trvání zazní akustický signál.
8. Pro předčasné vypnutí akustického signálu stiskněte ④.
9. Vypněte spotřebič pomocí ①.

### Poznámky

- Když stisknete ②, zobrazí se na displeji krátce funkce minutky. Pro prodloužení doby trvání znovu stiskněte ②.
- Když během provozu otevřete dvířka spotřebiče, může chladicí ventilátor běžet dál.

### 7.5 Změna doby trvání

Dobu trvání můžete kdykoliv změnit.

- ▶ Ovládacím kolečkem změňte dobu trvání.
- ✓ Provoz bude pokračovat.

### 7.6 Změna výkonu mikrovlnného ohřevu

Výkon mikrovlnného ohřevu můžete během provozu změnit.

- ▶ Stiskněte políčko požadovaného výkonu mikrovlnného ohřevu.
- ✓ Doba trvání se nezmění.
- ✓ Provoz bude pokračovat.

**Poznámka:** Když nastavená doba trvání překročí maximální dobu trvání pro výkon mikrovlnného ohřevu 900 W, spotřebič dobu trvání automaticky zkrátí. Provoz nebude pokračovat. Pomocí ③ spustíte provoz.

## 8 Programy

Programy ve vašem spotřebiči vám pomůžou při přípravě různých pokrmů a automaticky zvolí optimální nastavení.

### 8.1 Pokyny pro nastavení pro pokrmy

Pro dosažení optimálního výsledku pečení se řiďte těmito pokyny.

- Používejte jen bezvadné potraviny.
- Vyndejte potraviny z obalu a zvažte je. Pokud nemůžete na spotřebiči nastavit přesnou hmotnost, zakrouhlete ji nahoru nebo dolů.
- Používejte pouze žáruvzdorné nádoby vhodné do mikrovlnné trouby, např. ze skla nebo keramiky.
- Pokrmy vkládejte do studené trouby.

#### Rozmrazování

- Potraviny zamrazujte a skladujte naplocho a naporcované při teplotě  $-18\text{ }^{\circ}\text{C}$ .
- Zmrazené potraviny pokládejte na mělké nádoby, např. na skleněný nebo porcelánový talíř.
- Potraviny nemusí být po skončení programu ještě úplně rozmrazené. Přesto je lze dobře dále zpracovat.
- Při rozmrazování masa nebo drůbeže vzniká tekutina. Během obracení tuto tekutinu odstraňte. Nepoužívejte ji a dbejte na to, aby nepřišla do styku s jinými potravinami.
- Rozmrazené mleté maso po obrácení odeberte.
- Celou drůbež položte do nádoby nejprve prsní stranou dolů, části drůbeže nejprve kůží.

#### Zelenina

- Čerstvá zelenina: Nakrájejte na stejně velké kousky. Na 100 g přidejte jednu lžici vody.

- Zmrazená zelenina: Vhodná je jen blanšírovaná, ne předvařená zelenina. Zmrazená zelenina se smetanovou omáčkou není vhodná. Přidejte 1 až 3 polévkové lžice vody. Ke špenátu a červenému zelí nepřidávejte vodu.

#### Brambory

- Vařené loupáné brambory: Rozkrájejte na stejně velké kusy. Na 100 g přidejte dvě polévkové lžice vody a trochu soli.
- Brambory vařené ve slupce: Použijte stejně velké brambory. Omyjte je a propíchněte slupku. Vlhké brambory vložte do nádoby bez vody.
- Pečené brambory: Použijte stejně velké brambory. Umyjte je, osušte a propíchněte slupku.

#### Rýže

- Nepoužívejte přírodní rýži nebo rýži ve varných sáčcích.
- K rýži přidejte 2–2,5krát větší množství vody.



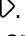
#### Doba na uležení


Některé pokrmy po skončení programu vyžadují ještě určitou dobu na uležení v troubě.

Pokrm	Doba na uležení
Zelenina	cca 5 minut
Brambory	cca 5 minut Vzniklou vodu slijte
Rýže	cca 5–10 minut

### 8.2 Nastavení programu

1. Stiskněte ①.
  - ✓ Spotřebič je připravený k provozu.

2. Stiskněte .
- ✓ Na displeji se zobrazí první program.
3. Ovládacím kolečkem nastavte požadovaný program.
4. Stiskněte .
- ✓ Na displeji se zobrazí navrhovaná hodnota pro hmotnost.
5. Ovládacím kolečkem nastavte požadovanou hmotnost.
6. Stiskněte .
- ✓ Spotřebič spustí provoz.
- ✓ Na displeji se odměřuje doba trvání.

7. Pokud se během programu na displeji zobrazí pokyny k obrácení nebo zamíchání:
  - Otevřete dvířka spotřebiče.
  - Pokrm rozdělte na kousky, zamíchejte nebo obraťte.
  - Zavřete dvířka spotřebiče.
  - Stiskněte .

**Poznámka:** Pokud pokrm neobráte nebo nezamícháte, program pokračuje normálně dál až do konce. U programů se vypočítá doba trvání.

## 8.3 Přehled programů

Pomocí programů můžete jednoduše připravovat pokrmy. Zvolte program a zadejte hmotnost pokrmu. Program provede optimální nastavení.

### Rozmrazování

Pokrm	Vhodné potraviny	Hmotnostní rozsah v kg	Nádoba/příslušenství
Rozmrazování chleba <sup>1</sup>	Chléb, celý, kulatý nebo podélný, krájený chléb, bábovka, kynutý koláč, ovocný koláč, koláč bez polevy, šlehačky nebo želatiny	0,20 – 1,50	Mělká, nepřiklopená nádoba Dno trouby
Rozmrazování masa <sup>1</sup>	Pečeně, nízké kousky masa, mleté maso, kuře	0,20 – 2,00	Mělká, nepřiklopená nádoba Dno trouby
Rozmrazování ryb <sup>1</sup>	Celá ryba, rybí filé, rybí podkova	0,10 – 1,00	Mělká, nepřiklopená nádoba Dno trouby

<sup>1</sup> Sledujte signál k otočení.

### Vaření

Pokrm	Vhodné potraviny	Hmotnostní rozsah v kg	Nádoba/příslušenství
Zelenina, čerstvá <sup>1</sup>	Květák, brokolice, mrkev, kedlubna, pórek, paprika, cuketa	0,15 – 1,00	Přiklopená nádoba Dno trouby
Zelenina, zmrazená <sup>1</sup>	Květák, brokolice, mrkev, kedlubna, červené zelí, špenát	0,15 – 1,00	Přiklopená nádoba Dno trouby
Vařené loupané brambory	Brambory se slupkou nebo bez slupky, stejně velké kousky brambor	0,20 – 1,00	Přiklopená nádoba Dno trouby
Rýže <sup>1</sup>	Dlouhozrnná rýže	0,05 – 0,30	Vysoká, přiklopená nádoba Dno trouby



<sup>1</sup> Sledujte signál k zamíchání.

## 9 Minutka


Můžete nastavit dobu minutky, po této době zazní akustický signál. Můžete nastavit dobu minutky maximálně 24 hodin.

Funkce běží nezávisle na provozu a jiných časových funkcích. Signál minutky se liší od ostatních akustických signálů.

### 9.1 Nastavení minutky

1. Stiskněte .
- ✓ Na displeji se zobrazí minutka.
2. Ovládacím kolečkem nastavte dobu minutky.
3. Stiskněte .


Za několik sekund se minutka automaticky spustí.

- ✓ Doba minutky se začne odměřovat.
- ✓ Po chvilce se ukazatel přepne zpět.
- ✓ Na displeji je navíc zobrazený symbol budíku.
- ✓ Jakmile doba minutky uplyne, zazní akustický signál.
- 4. Pro předčasné vypnutí akustického signálu stiskněte .

### 9.2 Změna minutky

1. Stiskněte .
- ✓ Na displeji se zobrazí minutka.

2. Ovládacím kolečkem změňte dobu minutky.

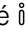



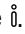
**Poznámka:** Pokud probíhá druh provozu s nastavenou dobou trvání, je tato doba zvýrazněná. Minutku můžete zvolit pomocí . Doba minutky je určitou dobu zvýrazněná. Doba minutky můžete změnit.

## 10 Základní nastavení

Základní nastavení spotřebiče můžete nastavit podle svých potřeb.


### 10.1 Změna základního nastavení

**Požadavek:** Spotřebič je vypnutý.

1. Cca 3 sekundy podržte stisknuté .
  - ✓ Na displeji se zobrazí pokyny k postupu.
2. Potvrďte pokyny stisknutím .
  - ✓ Na displeji se zobrazí první nastavení "Jazyk".
3. V případě potřeby nastavení změňte ovládacím kolečkem.
4. Stiskněte .
  - ✓ Na displeji se zobrazí další nastavení, které můžete změnit ovládacím kolečkem.
5. Pomocí  projděte všechny pokyny a v případě potřeby je změňte ovládacím kolečkem.
6. Pro uložení změn podržte cca 3 sekundy stisknuté .
  - ✓ Na displeji se zobrazí upozornění, že nastavení byla uložena.

**Poznámka:** Po výpadku proudu zůstanou změny základního nastavení zachované.

### 10.2 Zrušení změny základních nastavení

- ▶ Stiskněte .
- ✓ Všechny změny se zruší a neuloží se.

### 10.3 Přehled základních nastavení

Zde naleznete přehled základních nastavení a továrních nastavení. Základní nastavení závisí na vybavení vašeho spotřebiče.

#### Poznámky

- Změny nastavení jazyka, akustického signálu tlačítek a jasu displeje se projeví okamžitě. Všechna ostatní nastavení se projeví až po uložení nastavení.
- Změny základního nastavení zůstanou uloženy i po výpadku proudu. Po výpadku elektrického proudu je nutné znovu provést pouze nastavení pro první uvedení do provozu.  
→ "První uvedení do provozu", Strana 8

### 9.3 Zrušení minutky

- ▶ Zrušte dobu minutky.
- ✓ Po uložení už symbol nesvítí.

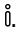


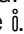
Základní nastavení	Výběr
Jazyk	Nastavení "Jazyk"
Čas	Nastavení "Čas "
Zvukový signál	Krátký Střední <sup>1</sup> Dlouhý
Zvukový signál tlačítek	Vypnutý <sup>1</sup> Zapnutý
Jas displeje	Jas displeje lze nastavit v 5 stupních Stupeň 3 <sup>1</sup>
Ukazatel času	Zapnutý <sup>1</sup> Vypnutý
Ztmavení v noci	Vypnuté <sup>1</sup> Zapnuté (displej se ztlumí mezi 22:00 a 06:00 h)
Demo režim	Vypnuté <sup>1</sup> Zapnuté (zobrazuje se pouze první 3 minuty po resetu nebo po prvním uvedení do provozu)
Výrobní nastavení	Resetovat Neresetovat <sup>1</sup>

<sup>1</sup> Tovární nastavení (může se lišit podle typu spotřebiče)

**Poznámka:** Změny nastavení jazyka, tónu tlačítek a jasu displeje se projeví ihned. Všechna ostatní nastavení až po uložení.

### 10.4 Změna času

**Požadavek:** Spotřebič je vypnutý.

1. Cca 3 sekundy podržte stisknuté .
  - ✓ Na displeji se zobrazí pokyny k postupu.
2. Potvrďte pokyny stisknutím .
  - ✓ Na displeji se zobrazí první nastavení "Jazyk".
3. Stiskněte .
  - ✓ Zobrazí se nastavení času.
4. Pomocí ovládacího kolečka změňte nastavení času.
5. Pro uložení změn podržte cca 3 sekundy stisknuté .
  - ✓ Na displeji se zobrazí upozornění, že nastavení byla uložena.

# 11 Čištění a ošetřování

Aby váš spotřebič zůstal dlouho funkční, pečlivě ho čistěte a ošetřujte.

## 11.1 Čisticí prostředky

Používejte pouze vhodné čisticí prostředky.

### **⚠ VÝSTRAHA – Nebezpečí úrazu elektrickým proudem!**

Pronikající vlhkost může způsobit úraz elektrickým proudem.

- ▶ Při čištění spotřebiče nepoužívejte parní nebo vysokotlaké čističe.

### **POZOR!**

Nevhodné čisticí prostředky by poškodily povrchy spotřebiče.

- ▶ Nepoužívejte agresivní nebo abrazivní čisticí prostředky.
- ▶ Nepoužívejte čisticí prostředky s vysokým obsahem alkoholu.
- ▶ Nepoužívejte tvrdé drátěnky nebo houbičky.
- ▶ Nepoužívejte speciální čisticí prostředky pro čištění za tepla.
- ▶ Čisticí prostředky na sklo, škrabku na sklo nebo ošetřovací prostředky na ušlechtilou ocel používejte pouze tehdy, pokud jsou v návodu na čištění doporučené pro příslušnou část.

Nové houbové utěrky obsahují zbytky z výroby.

- ▶ Nové houbové utěrky před použitím důkladně propláchněte.

V jednotlivých návodech na čištění je uvedeno, které čisticí prostředky jsou vhodné pro jednotlivé povrchy a části.

## 11.2 Čištění spotřebiče

Spotřebič čistěte popsáním způsobem, aby nedošlo k poškození různých částí a povrchů nesprávným čištěním nebo nevhodnými čisticími prostředky.

### **⚠ VÝSTRAHA – Nebezpečí požáru!**

Volné zbytky pokrmů, tuk a šťáva z pečeně se mohou vznítit.

- ▶ Před spuštěním provozu odstraňte z pečicího prostoru, z topných prvků a příslušenství hrubé nečistoty.

### **⚠ VÝSTRAHA – Nebezpečí zranění!**

Poškrábané sklo ve dvířkách spotřebiče může prasknout.

- ▶ Na čištění skla ve dvířkách spotřebiče nepoužívejte ostré abrazivní čisticí prostředky nebo ostré kovové škrabky, protože by mohly poškrábat povrch.

1. Dodržujte pokyny k čisticím prostředkům. → *Strana 13*
2. Řiďte se pokyny k čištění součástí spotřebiče nebo povrchů.
3. Pokud není uvedeno jinak:
  - Součásti spotřebiče čistěte horkým mycím roztokem a hadrem.
  - Osušte měkkým hadrem.

## 11.3 Čištění pečicího prostoru

### **POZOR!**

Nesprávné čištění může způsobit poškození trouby.

- ▶ Nepoužívejte sprej na pečicí trouby, abrazivní prostředky nebo jiné agresivní čisticí prostředky na pečicí trouby.

1. Dodržujte pokyny k čisticím prostředkům. → *Strana 13*
2. Čistěte horkým mycím roztokem nebo octovou vodou.
3. Při silném znečištění použijte čisticí prostředek na pečicí trouby. Čisticí prostředek na pečicí trouby používejte jen ve studené troubě.

**Tip:** Pro odstranění nepříjemného zápachu zahřívte šálek vody s několika kapkami citrónové šťávy 1 až 2 minuty na maximální výkon mikrovlnného ohřevu. Abyste zabránili utajenému varu, vložte do nádoby vždy lžičku.

4. Vnitřek trouby utřete měkkým hadrem.
5. Nechte troubu s otevřenými dvířky vyschnout.

## 11.4 Čištění čelní strany spotřebiče

### **POZOR!**

Nesprávné čištění může způsobit poškození čelní strany spotřebiče.

- ▶ K čištění nepoužívejte čisticí prostředek na sklo, kovovou škrabku nebo škrabku na sklo.
- ▶ Abyste zabránili korozi na čelních stranách z ušlechtilé oceli, ihned odstraňte skvrny od vodního kamene, tuku, škrobu a bílkovin.
- ▶ Na plochy z ušlechtilé oceli používejte speciální ošetřovací prostředky na ušlechtilou ocel pro horké povrchy.

1. Dodržujte pokyny k čisticím prostředkům. → *Strana 13*
2. Čelní stranu spotřebiče vyčistěte horkým mycím roztokem a hadrem.

**Poznámka:** Nepatrné rozdíly barev na čelní straně spotřebiče jsou způsobeny použitím různých materiálů, jako je sklo, plast nebo kov.

3. Na čelní strany spotřebiče z ušlechtilé oceli nanášejte ošetřovací prostředky na ušlechtilou ocel ve slabé vrstvě měkkým hadrem. Ošetřovací prostředky na ušlechtilou ocel zakoupíte u zákaznického servisu nebo ve specializovaném obchodě.
4. Osušte měkkým hadrem.

## 11.5 Čištění ovládacího panelu

### **POZOR!**

Nesprávné čištění může způsobit poškození ovládacího panelu.

- ▶ Ovládací panel při otírání nikdy nenamáčejte.

1. Dodržujte pokyny k čisticím prostředkům. → *Strana 13*
2. Ovládací panel vyčistěte hadrem z mikrovlákna nebo měkkým, vlhkým hadrem.
3. Osušte měkkým hadrem.

## 11.6 Čištění skel dvířek

### POZOR!

Nesprávné čištění může způsobit poškození skel dvířek.

▶ Nepoužívejte škrabku na sklo.

1. Dodržujte pokyny k čisticím prostředkům. → *Strana 13*

2. Skla dvířek vyčistěte vlhkým hadrem a čisticím prostředkem na sklo.

**Poznámka:** Stíny na sklech dvířek, které působí jako šmouhy, jsou světelné odrazy osvětlení pečicí trouby.

3. Osušte měkkým hadrem.

## 11.7 Čištění těsnění dvířek

### POZOR!

Nesprávné čištění může způsobit poškození těsnění dvířek.

▶ K čištění nepoužívejte kovovou škrabku nebo škrabku na sklo.

▶ Nepoužívejte drsné čisticí prostředky.

1. Dodržujte pokyny k čisticím prostředkům. → *Strana 13*

2. Těsnění dvířek vyčistěte horkým mycím roztokem a měkkým hadrem.
3. Osušte měkkým hadrem.

## 11.8 Funkce čištění

Funkce čištění představuje rychlou alternativu pro průběžné čištění pečicího prostoru. Funkce čištění namočí nečistoty odpařováním mycího roztoku. Nečistoty pak lze snadněji odstranit.

### Nastavení funkce čištění

1. Do hrnku s vodou přidejte pár kapek čisticího prostředku.
2. Aby se zabránilo tzv. utajenému varu, vložte do hrnku lžičku.
3. Hrněk postavte doprostřed trouby.
4. Nastavte výkon mikrovlnného ohřevu 600 W.
5. Nastavte dobu trvání 5 minut.
6. Spusťte mikrovlnný ohřev.
7. Po uplynutí doby trvání nechte dvířka zavřená ještě 3 minuty.
8. Vnitřek trouby utřete měkkým hadrem.
9. Nechte troubu s otevřenými dvířky vyschnout.

# 12 Odstranění poruch

Menší poruchy vašeho přístroje můžete odstranit vlastními silami. Před kontaktováním zákaznické služby využijte informací o odstraňování poruch. Vyvarujete se tak zbytečných nákladů.

### ⚠ VÝSTRAHA – Nebezpečí zranění!

Neodborné opravy jsou nebezpečné.

- ▶ Opravy spotřebiče smí provádět pouze vyškolený odborný personál.
- ▶ Pokud má spotřebič závadu, kontaktujte zákaznický servis.

→ "Zákaznický servis", *Strana 16*

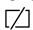
### ⚠ VÝSTRAHA – Nebezpečí úrazu elektrickým proudem!

Neodborné opravy jsou nebezpečné.

- ▶ Opravy spotřebiče smí provádět pouze odborný personál, který je k tomu vyškolený.
- ▶ K opravě spotřebiče se smí používat pouze originální náhradní díly.
- ▶ Pokud je síťový kabel tohoto spotřebiče poškozený, musí ho vyměnit výrobce, jeho zákaznický servis nebo podobně kvalifikovaná osoba, aby se zabránilo ohrožení.

## 12.1 Poruchy funkce

Závada	Příčina a řešení závady
Spotřebič nepracuje.	Není zapojená zástrčka síťového kabelu. ▶ Připojte spotřebič k el. síti.
	Zareagovala pojistka v pojistkové skříňce. ▶ Zkontrolujte pojistku v pojistkové skříňce.
	Výpadek napájení. ▶ Zkontrolujte, zda v místnosti funguje osvětlení místnosti nebo jiné přístroje.
	Porucha funkce 1. Vypněte pojistku v pojistkové skříňce. 2. Přibližně za 10 sekund pojistku opět zapněte. ✓ Pokud byla porucha jednorázová, hlášení zhasne. 3. Pokud se hlášení zobrazí znovu, kontaktujte zákaznický servis. Při telefonátu uveďte přesné chybové hlášení. → "Zákaznický servis", <i>Strana 16</i>
Spotřebič nelze spustit.	Dvířka spotřebiče nejsou úplně zavřená. ▶ Zavřete dvířka spotřebiče.

Závada	Příčina a řešení závady
Spotřebič nehřeje, na displeji svítí symbol 	Je aktivovaný předváděcí režim. <ol style="list-style-type: none"> <li>1. Odpojte spotřebič od elektrické sítě (krátce vypněte pojistku v pojistkové skříňce).</li> <li>2. Během 3 minut deaktivujte předváděcí režim v základních nastaveních.</li> </ol>
Ovládací kolečko vypadlo z uložení.	Ovládací kolečko se uvolnilo. <ol style="list-style-type: none"> <li>1. Nasaďte ovládací kolečko do uložení na ovládacím panelu.</li> <li>2. Zatlačte ovládací kolečko do uložení tak, aby zaskočilo a dalo se otáčet.</li> </ol>
Ovládacím kolečkem nelze snadno otáčet.	Pod ovládacím kolečkem se nacházejí nečistoty. Ovládací kolečko lze vyndat. <b>Poznámka:</b> Nevýjímajte ovládací kolečko příliš často, aby jeho uložení zůstalo stabilní. <ol style="list-style-type: none"> <li>1. Pro uvolnění ovládacího kolečka zatlačte na jeho vnější okraj.</li> <li>✓ Ovládací kolečko se nakloní a lze ho snadněji uchopit.</li> <li>2. Vyndejte ovládací kolečko z uložení.</li> <li>3. Ovládací kolečko a jeho uložení ve spotřebiči opatrně vyčistěte mycím roztokem a hadrem. Nepoužívejte ostré nebo abrazivní prostředky. Ovládací kolečko nenamáčejte. Ovládací kolečko nemyjte v myčce nádobí.</li> <li>4. Ovládací kolečko osušte měkkým hadrem.</li> </ol>
Osvětlení varného prostoru nefunguje.	Osvětlení v troubě je vadné <ul style="list-style-type: none"> <li>▶ Kontaktujte → "Zákaznický servis", Strana 16.</li> </ul>

## 12.2 Pokyny v indikačním poli

Závada	Příčina a řešení závady
Na displeji se zobrazí chybové hlášení „Exxx“	Vyskytla se chyba. <ol style="list-style-type: none"> <li>1. Když se na displeji zobrazí chybové hlášení, spotřebič vypněte a znovu zapněte.</li> <li>✓ Pokud se chybové hlášení na displeji již nezobrazí, jednalo se o jednorázový problém.</li> <li>2. Pokud se chybové hlášení na displeji zobrazuje i nadále nebo opakovaně, kontaktujte zákaznický servis a sdělte mu chybový kód.</li> <li>3. Pokud se na displeji zobrazí chybové hlášení E0532, otevřete a zavřete dvířka spotřebiče.</li> <li>4. Pokud se na displeji zobrazí chybové hlášení E6501, vypněte spotřebič a za 10 minut ho znovu zapněte.</li> </ol>

# 13 Likvidace

## 13.1 Likvidace starého spotřebiče

Díky ekologické likvidaci je možné opětovné použití cenných surovin.

1. Vytáhněte síťovou zástrčku síťového kabelu ze zásuvky.
2. Odpojte síťový kabel.
3. Spotřebič ekologicky zlikvidujte.  
Informace o aktuálních možnostech likvidace obdržíte u specializovaného prodejce nebo na obecním nebo městském úřadu.



Tento spotřebič je označen v souladu s evropskou směrnicí 2012/19/EU o nakládání s použitými elektrickými a elektronickými zařízeními (waste electrical and electronic equipment - WEEE).

Tato směrnice stanoví jednotný evropský (EU) rámec pro zpětný odběr a recyklování použitých zařízení.

## 14 Zákaznický servis

Podrobné informace o záruční době a záručních podmínkách ve vaší zemi obdržíte u svého zákaznického servisu, svého prodejce nebo na našich internetových stránkách.

Při kontaktování zákaznického servisu potřebujete označení produktu (E-č.) a výrobní číslo (FD) vašeho spotřebiče.

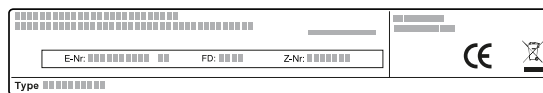
Kontaktní údaje zákaznického servisu viz příložený seznam servisních služeb nebo naše webová stránka.

Tento výrobek obsahuje zdroje světla třídy energetické účinnosti E. Zdroje světla se dodávají jako náhradní díl a měnit je smí pouze vyškolený odborný personál.

### 14.1 Označení produktu (E-č.) a výrobní číslo (FD)

Označení produktu (E-č.) a výrobní číslo (FD) je uvedeno na typovém štítku spotřebiče.

Typový štítek s příslušnými čísly najdete po otevření dvířek spotřebiče.



Pro rychlé nalezení údajů vašeho spotřebiče a telefonního čísla zákaznického servisu si můžete údaje poznačit.

## 15 Správný postup

Zde najdete vhodná nastavení, příslušenství a nádoby pro různé pokrmy. Doporučení jsme optimálně přizpůsobili pro váš spotřebič.

### 15.1 Nejlepší postup

Zde se dozvíte, jak krok za krokem nejlépe postupovat, abyste mohli ideálně používat doporučená nastavení. Jsou zde uvedené údaje k velkému množství pokrmů s informacemi a radami, jak můžete ideálně používat a nastavovat spotřebič.

#### Tip

Pokyny k přípravě

- Doporučená nastavení platí vždy pro studenou a prázdnou troubu.
- Časové údaje v přehledech jsou orientační hodnoty. Závisí na kvalitě a vlastnostech potravin.

#### ⚠ VÝSTRAHA – Nebezpečí popálení!

Potraviny s pevnou skořápkou nebo slupkou mohou při ohřevu nebo i po jeho skončení výbušným způsobem prasknout.

- ▶ Nikdy nevařte vejce ve skořápce a neohřívajte vejce uvařená natvrdo ve skořápce.
- ▶ Nikdy nevařte škeble a koryše.
- ▶ U volských ok nebo vajec do skla předem napíchněte žlutouk.

### Rozmrazování pomocí mikrovlnného ohřevu

#### Poznámka:

Pokyny k přípravě

- Pokrmy zmrazujte v nízké vrstvě.
- Používejte nepřiklopenou nádobu vhodnou pro mikrovlnný ohřev.
- Nádobu postavte na dno trouby.
- Pokrmy během rozmrazování 2krát až 3krát zamíchejte nebo obraťte. Při obracení odstraňte tekutinu vzniklou během rozmrazování.
- Při rozmrazování masa nebo drůbeže vzniká tekutina. Během obracení tuto tekutinu odstraňte. Nepoužívejte ji a dbejte na to, aby nepřišla do styku s jinými potravinami.
- Rozmrazené mleté maso po obrácení odeberte.
- Při obracení od sebe oddělte rozmrazené části.

- ▶ U potravin s pevnou slupkou, jako např. jablek, rajčat, brambor nebo párků, může slupka prasknout. Před ohříváním slupku propíchněte.

1. Před použitím vyjměte z trouby nádoby, které nepotřebujete.
2. V doporučených nastaveních zvolte požadovaný pokrm.
3. Dejte pokrm do vhodné nádoby.
4. Nádobu postavte doprostřed na dno trouby. Mikrovlny se tak dostanou k pokrmu ze všech stran.
5. Nastavte spotřebič podle doporučeného nastavení. Nejprve nastavte kratší dobu trvání. V případě potřeby dobu trvání prodlužte.
6. Při vyjímání horkého nádobí z trouby používejte chňapku.

### 15.2 Rozmrazování, ohřívání a vaření pomocí mikrovlnného ohřevu

Doporučená nastavení pro rozmrazování, ohřívání a vaření pomocí mikrovlnného ohřevu  
Doba trvání závisí na nádobě a teplotě, vlastnostech a množství potravin. Proto jsou v tabulkách uvedeny rozsahy. Začněte s nejnižší hodnotou a při další přípravě nastavte podle potřeby vyšší hodnotu. Může se stát, že máte jiná množství, než je uvedeno v tabulkách. Zde platí základní pravidlo: dvojnásobné množství – skoro dvojnásobná doba trvání, poloviční množství – poloviční doba trvání.



- Po rozmrazení nechte pokrmy 10–60 minut odležet.

<b>Pokrmy</b>	<b>Hmotnost</b>	<b>Výkon mikrovlnného ohřevu</b>	<b>Doba trvání</b>
Maso v celku, s kostí a bez kosti	800 g	1. 180 W 2. 90 W	1. 15 min <sup>1</sup> 2. 15–25 min
Maso v celku, s kostí a bez kosti	1 000 g	1. 180 W 2. 90 W	1. 20 min <sup>1</sup> 2. 20–30 min <sup>1</sup>
Maso v celku, s kostí a bez kosti	1 500 g	1. 180 W 2. 90 W	1. 25 min <sup>1</sup> 2. 25–30 min <sup>1</sup>
Maso na kousky nebo plátky	200 g	1. 180 W 2. 90 W	1. 5–8 min <sup>2</sup> 2. 5–10 min
Maso na kousky nebo plátky	500 g	1. 180 W 2. 90 W	1. 8–11 min <sup>2</sup> 2. 10–15 min
Maso na kousky nebo plátky	800 g	1. 180 W 2. 90 W	1. 10 min <sup>2</sup> 2. 10–15 min
Mleté maso, míchané	200 g	90 W	10–15 min <sup>1</sup>
Mleté maso, míchané	500 g	1. 180 W 2. 90 W	1. 5 min <sup>1</sup> 2. 10–15 min
Mleté maso, míchané	1 000 g	1. 180 W 2. 90 W	1. 15 min <sup>1</sup> 2. 10–15 min
Drůbež nebo části drůbeže	600 g	1. 180 W 2. 90 W	1. 8 min <sup>1</sup> 2. 10–15 min
Drůbež nebo části drůbeže	1 200 g	1. 180 W 2. 90 W	1. 15 min <sup>1</sup> 2. 20–25 min
Rybí filet, rybí podkovy nebo plátky	400 g	1. 180 W 2. 90 W	1. 5 min 2. 10–15 min
Ryba celá	300 g	1. 180 W 2. 90 W	1. 3 min <sup>1</sup> 2. 10–15 min
Ryba celá	600 g	1. 180 W 2. 90 W	1. 8 min <sup>1</sup> 2. 15–20 min
Zelenina, např. hrášek	300 g	180 W	10–15 min <sup>3</sup>
Ovoce, např. maliny	300 g	180 W	6–9 min <sup>3</sup>
Ovoce, např. maliny	500 g	1. 180 W 2. 90 W	1. 8 min 2. 5–10 min <sup>3</sup>
Máslo, rozpouštění <sup>4</sup>	125 g	1. 180 W 2. 90 W	1. 1 min <sup>4</sup> 2. 1–2 min
Máslo, rozpouštění <sup>4</sup>	250 g	1. 180 W 2. 90 W	1. 1 min 2. 2–4 min
Chléb celý	500 g	1. 180 W 2. 90 W	1. 8 min <sup>1</sup> 2. 5–10 min
Chléb celý	1 000 g	1. 180 W 2. 90 W	1. 12 min <sup>1</sup> 2. 10–20 min
Koláč, suchý, např. třený koláč <sup>5, 6</sup>	500 g	90 W	10–15 min
Koláč, suchý, např. třený koláč <sup>5, 6</sup>	750 g	1. 180 W 2. 90 W	1. 5 min 2. 10–15 min
Koláč, šťavnatý, např. ovocný koláč, tvarohový koláč <sup>5</sup>	500 g	1. 180 W 2. 90 W	1. 5 min 2. 15–20 min
Koláč, šťavnatý, např. ovocný koláč, tvarohový koláč <sup>5</sup>	750 g	1. 180 W 2. 90 W	1. 7 min 2. 15–20 min

<sup>1</sup> Pokrm několikrát obraťte.

<sup>2</sup> Při obracení od sebe oddělte rozmrazené části.

<sup>3</sup> Pokrm průběžně opatrně zamíchejte.

<sup>4</sup> Obal zcela odstraňte.

<sup>5</sup> Rozmrazujte pouze koláče bez polevy, šlehačky, želatiny nebo krému.

<sup>6</sup> Kousky koláče od sebe oddělte.

## Rady pro další rozmrazování, ohřívání a vaření pomocí mikrovlnného ohřevu

Řiďte se těmito radami, abyste dosáhli při rozmrazování, ohřívání a vaření pomocí mikrovlnného ohřevu dobrých výsledků.

Požadavek	Rada
Pokrm je příliš vysušený.	<ul style="list-style-type: none"> <li>▪ Zkraťte dobu trvání nebo nastavte nižší výkon mikrovlnného ohřevu.</li> <li>▪ Pokrm přiklopte a přidejte více tekutiny.</li> </ul>

Požadavek	Rada
Po uplynutí nastavené doby pokrm ještě není rozmrazený, ohřátý nebo dovařený.	Prodlužte dobu trvání. Větší množství a vyšší pokrmy vyžadují delší dobu přípravy.
Po uplynutí nastavené doby pokrm ještě není uvnitř hotový, zvenku je ale přehřátý.	<ul style="list-style-type: none"> <li>▪ Průběžně zamíchejte.</li> <li>▪ Snižte výkon mikrovlnného ohřevu a prodlužte dobu trvání.</li> </ul>
Maso nebo drůbež nejsou po rozmrazování ještě uvnitř rozmrazené, zvenku už jsou ale uvařené.	<ul style="list-style-type: none"> <li>▪ Snižte výkon mikrovlnného ohřevu.</li> <li>▪ Velké rozmrazované pokrmy několikrát obraťte.</li> </ul>

## 15.3 Ohřívání

Ve spotřebiči můžete ohřívát pokrmy.

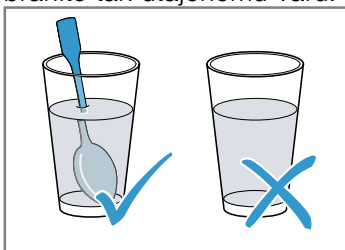
### Ohřívání pomocí mikrovlnného ohřevu

Řiďte se doporučenými nastaveními pro ohřívání pomocí mikrovlnného ohřevu.

#### **⚠ VÝSTRAHA – Nebezpečí opaření!**

Při ohřívání kapalin může docházet k utajenému varu. Při utajeném varu dosáhne kapalina teploty varu, aniž dochází k vystupování typických bublin. Dávejte pozor i při nepatrném pohybu nádoby. Horká tekutina se může náhle převařit a vystříknout.

- ▶ Při ohřívání vložte vždy do nádoby také lžici. Zabráníte tak utajenému varu.



#### **POZOR!**

Když se stěn uvnitř trouby dotýká kov, vznikají jiskry, které mohou poškodit spotřebič nebo zničit vnitřní sklo dvířek.

- ▶ Kov, např. lžice ve skle, musí být ve vzdálenosti nejméně 2 cm od stěn uvnitř trouby a vnitřní strany dvířek.

#### **Poznámka:**

Pokyny k přípravě

- Použijte přiklopenou nádobu vhodnou pro mikrovlnný ohřev. Pro zakrytí můžete použít také talíř nebo speciální fólii do mikrovlnné trouby. Vymějte hotové pokrmy z obalu.
- Nádobu postavte na dno trouby.
- Pokrmy během rozmrazování 2krát až 3krát zamíchejte nebo obraťte.
- Po ohřátí nechte pokrmy 2–5 minut odležet.
- Pokrmy předávají teplo nádobě. Nádoba může být velmi horká. Používejte chňapku.

Pokrmy	Hmotnost	Výkon mikrovlnného ohřevu	Doba trvání
Menu, pokrm na talíři, hotový pokrm (2–3 složky)		600 W	5–8 min
Nápoje <sup>1</sup>	125 ml	900 W	0,5–1 min <sup>2, 3</sup>
Nápoje <sup>1</sup>	200 ml	900 W	1–2 min <sup>2, 3</sup>
Nápoje <sup>1</sup>	500 ml	900 W	3–4 min <sup>2, 3</sup>
Dětská výživa, např. lahve s mlékem <sup>4</sup>	50 ml	360 W	cca 0,5 min <sup>5, 6</sup>
Dětská výživa, např. lahve s mlékem <sup>4</sup>	100 ml	360 W	0,5–1 min <sup>4, 6</sup>

<sup>1</sup> Do sklenice dejte lžičku.

<sup>2</sup> Alkoholické nápoje nepřehřívajte.

<sup>3</sup> Pokrm průběžně kontrolujte.

<sup>4</sup> Kojeneckou stravu ohřívajte bez dudlíku nebo víčka.

<sup>5</sup> Po zahřátí pokrm vždy dobře protřepejte.

<sup>6</sup> Nezapomeňte zkontrolovat teplotu.

<sup>7</sup> Plátky masa od sebe oddělte.

<b>Pokrm</b>	<b>Hmotnost</b>	<b>Výkon mikrovlnného ohřevu</b>	<b>Doba trvání</b>
Dětská výživa, např. lahve s mlékem <sup>4</sup>	200 ml	360 W	1–2 min <sup>4, 6</sup>
Polévka, 1 šálek	à 175 g	600 W	1–2 min
Polévka, 2 šálky	à 175 g	600 W	2–3 min
Maso v omáčce <sup>7</sup>	500 g	600 W	7–10 min
Eintopf	400 g	600 W	5–7 min
Eintopf	800 g	600 W	7–8 min
Zelenina, 1 porce	150 g	600 W	2–3 min
Zelenina, 2 porce	300 g	600 W	3–5 min

<sup>1</sup> Do sklenice dejte lžičku.

<sup>2</sup> Alkoholické nápoje nepřehřívejte.

<sup>3</sup> Pokrm průběžně kontrolujte.

<sup>4</sup> Kojeneckou stravu ohřívejte bez dudlíku nebo víčka.

<sup>5</sup> Po zahřátí pokrm vždy dobře protřepejte.

<sup>6</sup> Nezapomeňte zkontrolovat teplotu.

<sup>7</sup> Plátky masa od sebe oddělte.

### Ohřívání zmrazených pokrmů pomocí mikrovlnného ohřevu

Řiďte se doporučenými nastaveními pro ohřívání pomocí mikrovlnného ohřevu.

#### Poznámka:

Pokyny k přípravě

- Používejte přiklopenou nádobu vhodnou pro mikrovlnný ohřev. Pro zakrytí můžete použít také talíř nebo speciální fólii do mikrovlnné trouby. Vyjměte hotové pokrmy z obalu.
- Pokrmy rozprostřete v nádobě v nízké vrstvě. Pokrmy v nízké vrstvě jsou rychleji hotové než ve vysoké vrstvě.
- Nádobu postavte na dno trouby.
- Pokrmy předávají teplo nádobě. Nádoba může být velmi horká. Používejte chňapku.
- Pokrmy během rozmrazování 2krát až 3krát zamíchejte nebo obraťte.
- Po ohřátí nechte pokrmy 2–5 minut odležet.
- Pokrmy předávají teplo nádobě. Nádoba může být velmi horká. Používejte chňapku.
- Vlastní chuť pokrmů zůstane zachována. Sůl a koření používejte s mírou.

<b>Pokrm</b>	<b>Hmotnost</b>	<b>Výkon mikrovlnného ohřevu</b>	<b>Doba trvání</b>
Menu, pokrm na talíři, hotový pokrm (2–3 složky)	300–400 g	600 W	8–13 min
Polévka	400 g	600 W	8–12 min
Eintopf	500 g	600 W	10–15 min
Plátky nebo kousky masa v omáčce, např. guláš	500 g	600 W	10–15 min
Ryba, např. filety	400 g	600 W	10–15 min
Zapékané pokrmy, např. lasagne, cannelloni	450 g	600 W	10–15 min
Přílohy, např. rýže, těstoviny <sup>1</sup>	250 g	600 W	3–7 min
Přílohy, např. rýže, těstoviny <sup>1</sup>	500 g	600 W	8–12 min
Zelenina, např. hrášek, brokolice, mrkev <sup>1</sup>	300 g	600 W	7–11 min
Zelenina, např. hrášek, brokolice, mrkev <sup>1</sup>	600 g	600 W	14–17 min
Špenát se smetanou <sup>2</sup>	450 g	600 W	10–15 min

<sup>1</sup> Přidejte k pokrmu trochu tekutiny.

<sup>2</sup> Pokrm vařte bez přidání vody.

## 15.4 Vaření

Ve spotřebiči můžete vařit pokrmy.

### Vaření pomocí mikrovlnného ohřevu

#### Poznámka:

Pokyny k přípravě

- Nádobu postavte na dno trouby.
- Pokrmy rozprostřete v nádobě v nízké vrstvě. Pokrmy v nízké vrstvě jsou rychleji hotové než ve vysoké vrstvě.
- Používejte přiklopenou nádobu vhodnou pro mikrovlnný ohřev. K zakrytí můžete použít také talíř nebo kryt vhodný pro mikrovlnné trouby. Vyjměte hotové pokrmy z obalu.
- Vlastní chuť pokrmů zůstane zachována. Sůl a koření používejte s mírou.
- Po ohřátí nechte pokrmy 2–5 minut odležet.
- Pokrmy předávají teplo nádobě. Nádobu může být velmi horká. Používejte chňapku.
- Pokud je na obale uvedený pro přípravu pokrmů vyšší výkon než 600 W, použijte přesto maximálně 600 W. V případě potřeby pro dosažení požadovaného výsledku prodlužte dobu.

Pokrmy	Hmotnost	Výkon mikrovlnného ohřevu	Doba trvání
Celé kuře, čerstvé, bez vnitřností <sup>1</sup>	1 200 g	600 W	25–30 min
Rybí filety, čerstvé	400 g	600 W	7–12 min
Zelenina, čerstvá <sup>2, 3, 4</sup>	250 g	600 W	6–10 min
Zelenina, čerstvá <sup>2, 3, 4</sup>	500 g	600 W	10–15 min
Brambory <sup>2, 3, 4</sup>	250 g	600 W	8–10 min
Brambory <sup>2, 3, 4</sup>	500 g	600 W	10–15 min
Brambory <sup>2, 3, 4</sup>	750 g	600 W	15–22 min
Rýže <sup>5</sup>	125 g	1. 600 W 2. 180 W	1. 4–6 min 2. 12–15 min
Rýže <sup>5</sup>	250 g	1. 600 W 2. 180 W	1. 6–8 min 2. 15–18 min
Sladké pokrmy, např. pudink (instantní) <sup>4</sup>	500 ml	600 W	5–8 min
Ovoce, kompot <sup>4</sup>	500 ml	600 W	9–12 min
Popcorn do mikrovlnné trouby <sup>6</sup>	1 sáček à 100 g	600 W	2,5–3,5 min

<sup>1</sup> Pokrm po 1/2 celkové doby obraťte.

<sup>2</sup> Nakrájejte na stejně velké kousky.

<sup>3</sup> Přidejte k pokrmu trochu vody.

<sup>4</sup> Pokrm průběžně opatrně zamíchejte.

<sup>5</sup> Přidejte dvojnásobné množství tekutiny.

<sup>6</sup> Sáček s popcornem vždy položte na skleněný talíř. Dodržujte pokyny výrobce.

### Pudink z prášku

#### VÝSTRAHA – Nebezpečí popálení!

Ohřáté pokrmy předávají teplo. Nádobu může být velmi horká.

- ▶ Nádobu nebo příslušenství vyndávejte z trouby chňapkou.

1. Balíček pudinku v prášku zamíchejte podle údajů na balení s cukrem a trochou mléka ve vysoké míse vhodné do mikrovlnné trouby tak, aby tam nebyly žádné hrudky.

2. Přidejte zbytek mléka a znovu zamíchejte.
3. Mísu vložte do trouby a zavřete dvířka spotřebiče.
4. Nastavte spotřebič podle doporučeného nastavení.
5. Po 3 minutách poprvé zamíchejte. Poté zamíchejte vždy po jedné minutě do dosažení požadované konzistence. Doba trvání závisí na teplotě mléka a použité nádobě.

## 15.5 Zkušební pokrmy

Tyto přehledy byly vytvořeny pro zkušební instituce pro usnadnění provedení zkoušky spotřebiče podle EN 60350-1:2013, resp. IEC 60350-1:2011 a podle normy EN 60705:2012, IEC 60705:2010.

### Vaření pomocí mikrovlnného ohřevu

Pokrm	Výkon mikrovlnného ohřevu ve W	Doba trvání v min	Upozornění
Vaječné mléko, 1000 g	1. 600 W 2. 180 W	1. 11–12 min 2. 8–10 min	Forma Pyrex
Piškot, 475 g	600 W	7–9 min	Forma Pyrex Ø 22 cm
Sekaná, 900 g	600 W	25–30 min	Forma Pyrex Ø 28 cm dlouhá

### Rozmrazování pomocí mikrovlnného ohřevu

Doporučená nastavení pro rozmrazování pomocí mikrovlnného ohřevu.

Pokrm	Výkon mikrovlnného ohřevu ve W	Doba trvání v min	Upozornění
Maso, 500 g	1. 180 W 2. 90 W nebo program "Rozmrazování masa"	1. 8 min 2. 7–10 min	Forma Pyrex Ø 24 cm

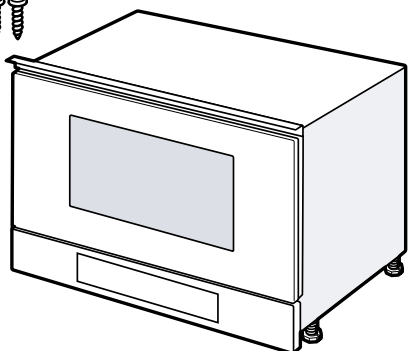
## 16 Návod k montáži

Při montáži spotřebiče se řiďte těmito informacemi.



### 16.1 Rozsah dodávky

Po vybalení zkontrolujte všechny díly na poškození vzniklá při přepravě a jejich kompletnost.



### 16.2 Bezpečná montáž

Při montáži spotřebiče dodržujte tyto bezpečnostní pokyny.

- Pouze při odborné vestavbě odpovídající návodu k montáži je zaručené bezpečné používání. Montér odpovídá za správné fungování na místě instalace.
- Po vybalení spotřebič zkontrolujte. V případě poškození během přepravy spotřebič nezapojujte.
- Před uvedením do provozu odstraňte z trouby a dvířek obalový materiál a lepicí fólie.
- Řiďte se montážními listy pro vestavbu příslušenství.
- Vestavný nábytek musí být odolný vůči teplotě až do 90 °C, sousedící přední stěny nábytku až do 65 °C.
- Nezapodovávejte spotřebič za dekorační dvířka nebo dvířka skříňky. Hrozí nebezpečí přehřátí.
- Výřezy ve skříňce proveďte před zasazením spotřebiče. Odstraňte třísky. Funkce elektrických součástí by mohla být negativně ovlivněna.

- Spotřebiče bez zástrčky smí připojovat pouze odborníci s koncesí. V případě poškození nesprávným připojením zaniká nárok na záruku.

### ⚠ VÝSTRAHA – Nebezpečí zranění!

Části, které jsou přístupné při montáži, mohou mít ostré hrany a způsobit řezná poranění.

- ▶ Používejte ochranné rukavice.

### ⚠ VÝSTRAHA – Nebezpečí požáru!

Použití prodlužovacího síťového kabelu a neschválených adaptérů je nebezpečné.

- ▶ Nepoužívejte prodlužovací kabely ani rozbočky.
- ▶ Je-li síťový kabel příliš krátký, kontaktujte zákaznický servis.

## 16.3 Vestavná skříňka

Tento spotřebič je určený pouze pro vestavbu. Tento spotřebič není koncipovaný jako stolní spotřebič nebo pro použití ve skřínce.

Vestavná skříňka nesmí mít za spotřebičem zadní stěnu. Minimální vestavná výška činí 850 mm. Větrací drážky a sací otvory nesmí být zakryté.

## 16.4 Připojení k elektrické síti

Pro bezpečné elektrické připojení spotřebiče dodržujte tyto pokyny.

### ⚠ VÝSTRAHA – Nebezpečí: Magnetismus!

Spotřebič obsahuje trvalé magnety. Tyto magnety mohou ovlivnit elektronické implantáty, např. kardiostimulátory nebo inzulinové dávkovače.

- ▶ Osoby používající elektronické implantáty musí od spotřebiče dodržovat minimální odstup 10 cm.

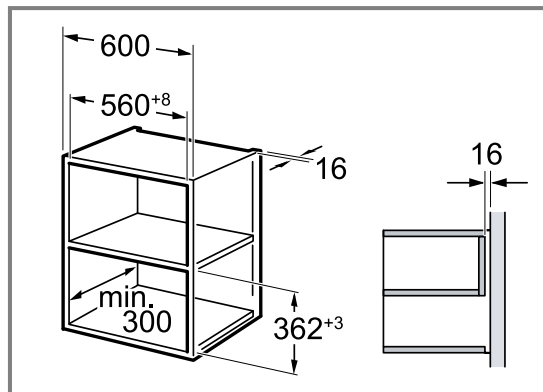
### ⚠ VÝSTRAHA – Nebezpečí požáru!

Použití vícenásobných zásuvek, zásuvkových lišt nebo prodlužovacích kabelů může způsobit požár.

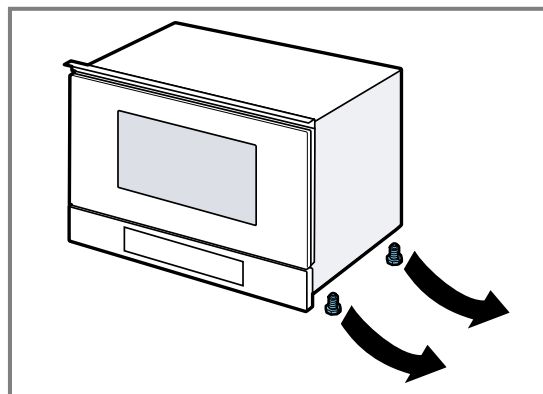
- ▶ Nikdy nepoužívejte vícenásobné zásuvky, zásuvkové lišty ani prodlužovací kabely.
- Spotřebič je vybavený zástrčkou a smí se zapojovat pouze do předpisově instalované síťové zásuvky s ochranným kontaktem.
- Jištění musí být provedeno podle výkonu uvedeného na typovém štítku a místních předpisů.
- Instalaci zásuvky smí provádět pouze kvalifikovaný elektrikář při dodržení příslušných předpisů.
- Jestliže zástrčka není po provedení vestavby spotřebiče přístupná, musí se na straně instalace použít odpojovač všech pólů se vzdáleností kontaktů minimálně 3 mm.

## 16.5 Vestavba do horní skříňky

Dodržujte rozměry pro vestavbu a bezpečnostní vzdálenosti ve vysoké skřínce.

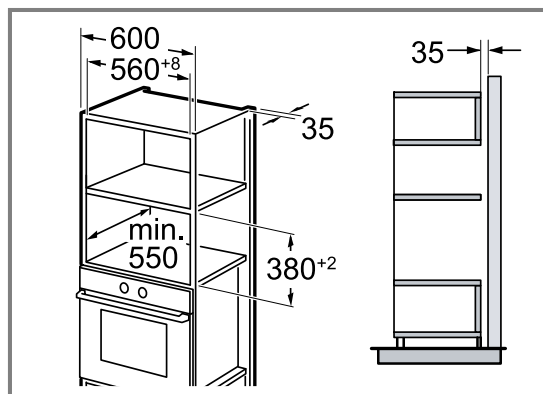


Spotřebič umístěte maximálně do takové výšky, abyste mohli bez problémů vytahovat příslušenství. Odstraňte nožičky.



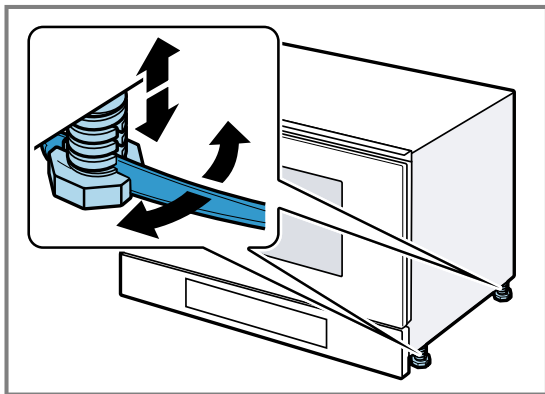
## 16.6 Vestavba do vysoké skříňky

Dodržujte rozměry pro vestavbu a bezpečnostní vzdálenosti ve vysoké skřínce.



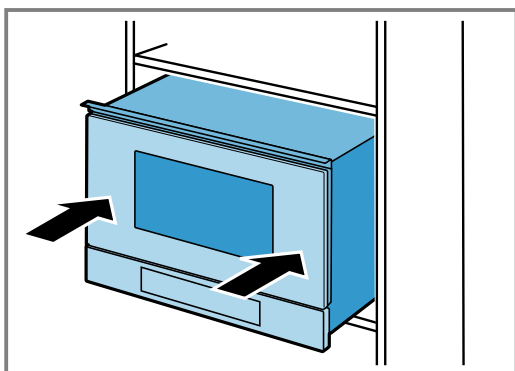
Spotřebič umístěte maximálně do takové výšky, abyste mohli bez problémů vytahovat příslušenství.

Nastavte nožičky.



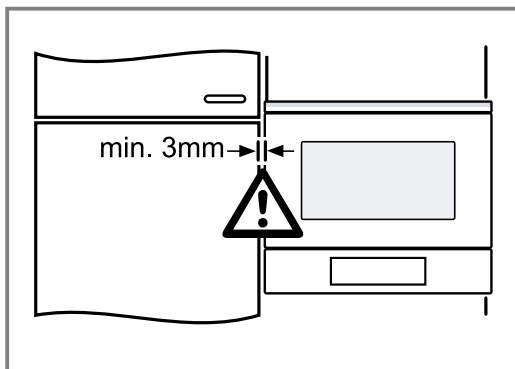
## 16.7 Vestavba spotřebiče

1. Spotřebič zcela zasuňte.



Přívodní kabel nezalamujte, neskřípněte ani neved'te přes ostré hrany.

2. Zkontrolujte vzdálenost od sousedních spotřebičů.

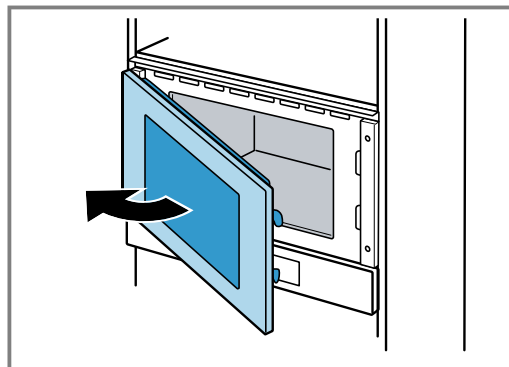


### 3. POZOR!

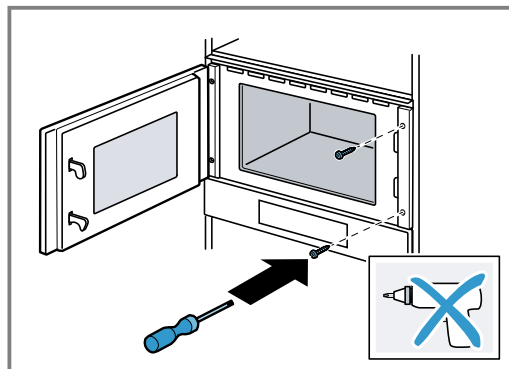
Při otevření dvířek se může spotřebič převrhnout dopředu.

- ▶ Při otevírání dvířek držte spotřebič v příslušné poloze.

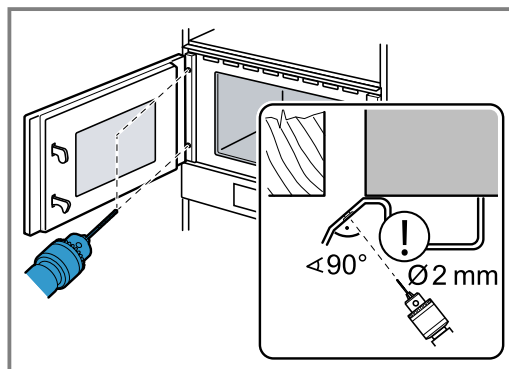
Dvířka spotřebiče otevírejte pomalu.



4. Přišroubujte spotřebič na straně proti závěsům ke skříňce.



5. Předvrtejte otvory pro přišroubování na straně závěsů na skříňce.

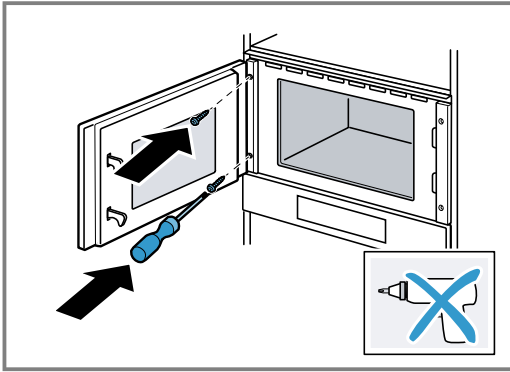


Závěsy dvířek zakryjte.

Použijte vrták do dřeva o průměru 2 mm.

6. Odstraňte z vnitřku třísky.

7. Přišroubujte spotřebič na straně závěsů ke skřínce.



8. Odstraňte z trouby a dvířek obalový materiál a lepicí fólie.

## 16.8 Demontáž spotřebiče

1. Odpojte spotřebič od sítě.
2. Povolte upevňovací šrouby.
3. Spotřebič mírně nazdvihněte a zcela vytáhněte.



# Obsah

## NÁVOD NA POUŽÍVANIE

1	Bezpečnosť.....	25
2	Zabránenie vecným škodám .....	28
3	Ochrana životného prostredia a šetrenie .....	29
4	Oboznámenie sa .....	30
5	Pred prvým použitím.....	31
6	Základná obsluha.....	32
7	Mikrovlnný ohrev .....	32
8	Programy .....	34
9	Časovač .....	35
10	Základné nastavenia .....	36
11	Čistenie a údržba .....	37
12	Odstránenie porúch .....	38
13	Likvidácia .....	39
14	Zákaznícky servis.....	39
15	Takto sa to podarí .....	40
16	NÁVOD NA MONTÁŽ.....	45
16.2	Bezpečná montáž.....	45

## 1 Bezpečnosť

Dodržiavajte nasledujúce bezpečnostné upozornenia.

### 1.1 Všeobecné upozornenia

- Starostlivo si prečítajte tento návod.
- Návod, ako aj ďalšie informácie o produkte uschovajte pre neskoršie použitie alebo ďalšieho majiteľa.
- Nepripájajte spotrebič, ak došlo k poškodeniu počas prepravy.

### 1.2 Používanie v súlade s určením

Spotrebiče bez zástrčky smie pripájať iba koncesovaný odborný personál. Pri škodách spôsobených nesprávnym pripojením zaniká nárok na záruku.

Len pri odbornej montáži podľa montážneho návodu je zaručená bezpečnosť pri používaní. Inštalatér je zodpovedný za bezchybné fungovanie na mieste inštalácie.

Tento spotrebič používajte len:

- na prípravu jedál a nápojov.
- pod dozorom. Krátkodobé varenie nepretržite sledujte.
- v domácnosti a pri podobnom využití, napríklad: v kuchynkách pre zamestnancov v obchodoch, kanceláriách a iných priemyselných priestoroch; na poľnohospodárskych statkoch; zákazníkmi v hoteloch a iných ubytovacích zariadeniach; v penziónoch.
- maximálne do výšky 4000 m nad morom.

Tento spotrebič zodpovedá norme EN 55011, príp. CISPR 11. Ide o výrobok triedy 2, skupiny B. Skupina 2 znamená, že na účely ohrevu potravín sa vytvára mikrovlnné žiarenie. Skupina B uvádza, že spotrebič je určený na nekomerčné používanie v domácnosti.

### 1.3 Obmedzenie skupiny používateľov

Tento spotrebič môžu používať deti staršie ako 8 rokov a osoby so zníženými fyzickými, sensorickými alebo mentálnymi schopnosťami alebo osoby s nedostatočnými skúsenosťami a/alebo vedomosťami iba vtedy, ak sú pod dozorom alebo ak boli poučené o bezpečnom používaní spotrebiča a nebezpečenstiev, ktoré z neho vyplývajú.

Deti sa so spotrebičom nesmú hrať.

Čistenie a používateľskú údržbu nesmú vykonávať deti, výnimkou je iba prípad, ak sú staršie ako 15 rokov a sú pod dozorom.

Deti mladšie ako 8 rokov sa musia zdržiavať v bezpečnej vzdialenosti od spotrebiča a prívodného kábla.

### 1.4 Bezpečné používanie

Príslušenstvo vždy správne zasuňte do varného priestoru.

#### VAROVANIE – Riziko požiaru!

Horľavé predmety uskladnené vo vnútornom priestore sa môžu vznietiť.

- ▶ Nikdy neuchovávajte vo vnútornom priestore horľavé predmety.
- ▶ Ak zo spotrebiča vychádza dym, vypnite ho alebo vyťahnite sieťovú zástrčku zo zásuvky a dvierka nechajte zatvorené, aby sa prípadné plamene udusili.

Voľné zvyšky jedál, tuk a šťava z pečenia sa môžu vznietiť.

- ▶ Pred spustením prevádzky odstráňte z priestoru pečenia, z vyhrievacích prvkov a príslušenstva hrubé nečistoty.

### **⚠ VAROVANIE – Riziko popálenia!**

Príslušenstvo alebo riad sa veľmi zohreje.

- ▶ Vždy, keď vyberáte horúce príslušenstvo alebo riad z varného priestoru, používajte chňapku na hrniec.

Alkoholové výpary sa môžu v horúcom vnútrnom priestore vznietiť.

- ▶ Používajte do jedál len malé množstvá vysokopercentných nápojov.
- ▶ Dvierka spotrebiča opatrne otvorte.

### **⚠ VAROVANIE – Riziko obarenia!**

Prístupné časti sa počas prevádzky rozpália.

- ▶ Nikdy sa nedotýkajte horúcich častí.
- ▶ Deti udržujte v bezpečnej vzdialenosti.

Pri otvorení dvierok spotrebiča môže unikáť veľmi horúca para. Para nie je vždy viditeľná v závislosti od teploty.

- ▶ Dvierka spotrebiča opatrne otvorte.
- ▶ Deti udržujte v bezpečnej vzdialenosti.

V horúcom varnom priestore sa môže z vody vytvárať horúca vodná para.

- ▶ Nikdy nedávajte vodu do horúceho vnútorného priestoru rúry.

### **⚠ VAROVANIE – Riziko poranenia!**

Poškriabané sklo na dvierkach spotrebiča môže prasknúť.

- ▶ Na čistenie skla dvierok spotrebiča nepoužívajte drsné abrazívne čistiace prostriedky alebo ostré kovové škrabky, pretože by mohli poškriabať povrch.

Závesy dvierok spotrebiča sa pri otváraní a zatváraní zatvárajú a môžete sa privrieť.

- ▶ Nesiahajte do priestoru závesov. Súčasti dvierok spotrebiča môžu mať ostré hrany.

- ▶ Nasadte si ochranné rukavice.

### **⚠ VAROVANIE – Riziko zásahu elektrickým prúdom!**

Neodborné opravy sú nebezpečné.

- ▶ Spotrebič môže opravovať iba príslušne vyškolený personál.
- ▶ Pri oprave spotrebiča sa smú používať len originálne náhradné súčiastky.
- ▶ Keď sa poškodí sieťový prípojný kábel tohto spotrebiča, musí ho vymeniť výrobca alebo jeho zákaznícky servis alebo podobne kvalifikovaná osoba, aby sa zabránilo ohrozeniam.

Poškodená izolácia sieťového prívodného vedenia je nebezpečná.

- ▶ Sieťové prívodné vedenie sa nikdy nesmie dostať do kontaktu s horúcimi časťami spotrebiča alebo tepelnými zdrojmi.
- ▶ Sieťové prívodné vedenie sa nikdy nesmie dostať do kontaktu s ostrými špicami alebo hranami.
- ▶ Nikdy neohýbajte, nestláčajte ani nevymieňajte sieťové prívodné vedenie.

Vniknutá vlhkosť môže spôsobiť úraz elektrickým prúdom.

- ▶ Na čistenie spotrebiča nepoužívajte parný čistič ani vysokotlakový čistič.

Poškodený spotrebič alebo poškodené sieťové prívodné vedenie je nebezpečné.

- ▶ Nikdy nepoužívajte poškodený spotrebič.
- ▶ Nikdy nepoužívajte spotrebič s prasknutým alebo zlomeným povrchom.
- ▶ Nikdy neťahajte za sieťové prívodné vedenie, keď ho chcete odpojiť od elektrickej siete. Vždy odpojte sieťovú zástrčku sieťového prívodného vedenia.
- ▶ Keď je spotrebič alebo sieťové prívodné vedenie poškodené, okamžite vyťahnite zástrčku sieťového prívodného vedenia alebo vypnite poistku v poistkovej skrini.
- ▶ Zavolajte zákaznícky servis. → *Strana 39*

### **⚠ VAROVANIE – Nebezpečenstvo: magnetizmus!**

V ovládacom paneli alebo v ovládacích prvkoch sú vložené permanentné magnety. Magnety môžu ovplyvňovať elektronické implantáty, napríklad kardiostimulátor alebo inzulínové pumpy.

- ▶ Osoby s elektronickými implantátmi musia byť od spotrebiča vzdialené najmenej 10 cm.

**⚠ VAROVANIE – Riziko udusenía!**

Deti si môžu obalový materiál pretiahnuť cez hlavu alebo sa doň zabaliť a zadusiť.

- ▶ Obalový materiál uchovávajte mimo detí.
- ▶ Nenechajte deti hrať sa s obalovým materiálom.

Deti môžu vdýchnuť alebo prehltnúť malé časti a zadusiť sa.

- ▶ Drobné časti uchovávajte mimo dosahu detí.
- ▶ Nenechajte deti hrať sa drobnými dielmi.

**1.5 Mikrovlnný ohrev**

**POZORNE SI PREČÍTAJTE DÔLEŽITÉ BEZPEČNOSTNÉ POKYNY A USCHOVAJTE PRE BUDÚCE POUŽITIE**

**⚠ VAROVANIE – Riziko požiaru!**

Používanie spotrebiča v rozpore s účelom použitia je nebezpečné a môže spôsobiť škody. Napríklad nahrievacie papuče, vankúšiky s jadrami alebo obilím sa môžu vznietiť ešte aj po niekoľkých hodinách.

- ▶ V spotrebiči nikdy nesušte jedlo ani oblečenie.
- ▶ V spotrebiči nikdy neohrievajte papuče, vankúšiky s jadrami alebo obilím, špongie, vlhké utierky na čistenie a podobné predmety.
- ▶ Spotrebič používajte len na prípravu jedál a nápojov.

Potraviny a ich obaly a nádoby sa môžu vznietiť.

- ▶ Nikdy neohrievajte potraviny v obaloch udržiavajúcich teplo.
- ▶ Nikdy neohrievajte bez dozoru potraviny v nádobách z plastu, papiera alebo iných horľavých materiálov.
- ▶ Nikdy nenastavujte príliš vysoký výkon mikrovlnného ohrevu alebo čas. Postupujte podľa pokynov v tomto návode na používanie.
- ▶ Nikdy nesušte potraviny pomocou mikrovlnného ohrevu.
- ▶ Nikdy nerozmrazujte ani neohrievajte potraviny s nízkym obsahom vody, napr. chlieb, s príliš vysokým výkonom alebo časom mikrovlnného ohrevu.

Stolový olej sa môže vznietiť.

- ▶ Nikdy nezohrievajte pomocou mikrovlnného ohrevu výlučne stolový olej.

**⚠ VAROVANIE – Riziko výbuchu!**

Tekutiny alebo iné potraviny v pevne uzavretých nádobách môžu zľahka explodovať.

- ▶ Nikdy nezohrievajte tekutiny alebo iné potraviny v pevne uzavretých nádobách.

**⚠ VAROVANIE – Riziko popálenia!**

Potraviny s pevnou šupkou/škrupinou alebo kožou môžu počas, ale ešte aj po zohrievaní, prasknúť a explodovať.

- ▶ Nikdy nevarate vajcia so škrupinou ani nezohrievajte vajcia na tvrdo so škrupinou.
- ▶ Nikdy nevarate mäkkýše a kôrovce.
- ▶ Pred prípravou volského oka alebo vajca v skle prepichnete žltok.
- ▶ Pri potravinách s pevnou šupkou alebo kožou, napr. jablká, paradajky, zemiaky alebo párky, môže šupka prasknúť. Pred zohrievaním prepichnete šupku alebo kožu.

Teplo v detskej potrave sa nerozvádza rovnomerne.

- ▶ Nikdy neohrievajte detskú potravu v uzavretých nádobách.
- ▶ Vždy odstráňte vrchnák alebo cumlík.
- ▶ Po ohriatí riadne zatrepajte alebo premiešajte.
- ▶ Skontrolujte teplotu jedla, kým ho podáte dieťaťu.

Ohrievané jedlá vydávajú teplo. Riad sa môže veľmi zohriať.

- ▶ Vždy, keď vyberáte príslušenstvo alebo riad z vnútorného priestoru, používajte chňapku na hrniec.

Obal môže prasknúť, ak sú potraviny vzduchotesne uzavreté.

- ▶ Vždy dodržiavajte údaje na obale.
- ▶ Pri vyberaní jedál z vnútorného priestoru vždy použite chňapku.

Prístupné časti sa počas prevádzky rozpália.

- ▶ Nikdy sa nedotýkajte horúcich častí.
- ▶ Deti udržiajte v bezpečnej vzdialenosti.

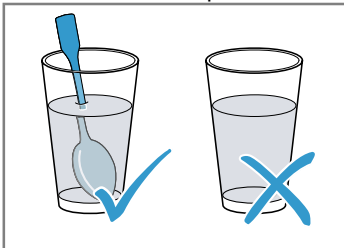
Je nebezpečné používať spotrebič v rozpore s účelom použitia. Napríklad môže dôjsť k spáleniu prehriatych papúč, vankúšov s jadrami alebo obilím, špongií, vlhkých utierok na čistenie a pod.

- ▶ V spotrebiči nikdy nesaňte jedlo ani obliečenie.
- ▶ V spotrebiči nikdy neohrievajte papuče, vankúšky s jadrami alebo obilím, špongie, vlhké utierky na čistenie a podobné predmety.
- ▶ Spotrebič používajte len na prípravu jedál a nápojov.

### ⚠ **VAROVANIE – Riziko obarenia!**

Pri ohrievaní tekutín môže dôjsť k ich prehriatiu. To znamená, že teplota varu sa dosiahne bez toho, aby sa tvorili typické parné bublinky. Postupujte opatrne už aj pri mier- nom chvení nádoby. Horúca tekutina môže náhle vykypieť a vystreknúť.

- ▶ Pri ohrievaní vždy vložte do nádoby lyžicu. Zabráňte tak prehriatu tekutiny.



### ⚠ **VAROVANIE – Riziko poranenia!**

Nevhodný riad môže prasknúť. Porcelánový a keramický riad môže mať malé diery na rúčkach a pokrievkach. Za týmito dierkami je dutina. Vlhkosť, ktorá vnikne do dutiny, môže spôsobiť prasknutie riadu.

- ▶ Používajte iba riad vhodný na mikrovlnný ohrev.

Riad a nádoby z kovu alebo riad s prímiesou kovu môže pri mikrovlnnom ohreve spôsobovať iskrenie. Spotrebič sa poškodí.

- ▶ Pri samotnom mikrovlnnom ohreve nikdy nepoužívajte kovové nádoby.
- ▶ Používajte iba riad vhodný na mikrovlnný ohrev.

### ⚠ **VAROVANIE – Riziko zásahu elektrickým prúdom!**

Spotrebič pracuje s vysokým napätím.

- ▶ Nikdy neodstraňujte kryt.

### ⚠ **VAROVANIE – Riziko vážneho poškodenia zdravia!**

Nesprávne čistenie môže zničiť povrch spotrebiča, znížiť jeho životnosť a viesť k nebezpečným situáciám, ako je únik energie mikrovlnného ohrevu.

- ▶ Spotrebič pravidelne čistite a zvyšky potravín okamžite odstráňte.
- ▶ Vnútorý priestor, dvierka a doraz dvierok udržiavajte čisté.

→ "Čistenie a údržba", Strana 37

Spotrebič nikdy nepoužívajte, keď sú poškodené dvierka vnútorného priestoru. Môže unikať energia mikrovlnného ohrevu.

- ▶ Spotrebič nikdy nepoužívajte, keď sú poškodené dvierka vnútorného priestoru alebo plastový rámček dverí.
- ▶ Opravu zverte iba zákazníckemu servisu. Pri spotrebičoch bez krytu unika energia mikrovlnného ohrevu.
- ▶ Nikdy neodstraňujte kryt.
- ▶ Na vykonanie údržby a opravy kontaktujte zákaznícky servis.

## 2 Zabránenie vecným škodám

### 2.1 Všeobecne

#### **POZOR!**

Alkoholové výpary sa môžu v horúcom vnútornom priestore vznietiť a spôsobiť trvalé poškodenie spotrebiča. Dvierka spotrebiča môžu v dôsledku vznietenia prasknúť a prípadne vypadnúť. Sklá dvierok môžu prasknúť. Vzniknutý podtlak môže spôsobiť silné zdeformovanie vnútorného priestoru smerom dovnútra.

- ▶ Nezhrievajte liehoviny ( $\geq 15\%$  obj.) v neriedenom stave (napríklad na podlievanie alebo prelievanie jedla).

Dlhodobá vlhkosť vo vnútornom priestore vedie ku korózii.

- ▶ Kondenzovanú vodu po každom pečení utrite.
- ▶ V zatvorenom vnútornom priestore neuchovávajte dlhší čas žiadne vlhké potraviny.
- ▶ Vo vnútornom priestore neskladujte potraviny. Použitie dvierok spotrebiča na sedenie alebo odkladanie môže poškodiť dvierka spotrebiča.
- ▶ Na dvierkach spotrebiča nestojte, nesaďte, nevesajte sa na ne ani sa o ne neopierajte. Pri niektorých typoch spotrebiča môže príslušenstvo po zatvorení dvierok spotrebiča poškrabať sklo dvierok.
- ▶ Príslušenstvo vždy zasuňte do vnútorného priestoru až na doraz.

## 2.2 Mikrovlnný ohrev

Pri používaní mikrovlnného ohrevu dodržiavajte tieto pokyny.

### POZOR!

Ak sa kov dotkne steny vnútorného priestoru, vzniknú iskry, ktoré môžu poškodiť spotrebič alebo zničiť vnútorné sklo dvierok.

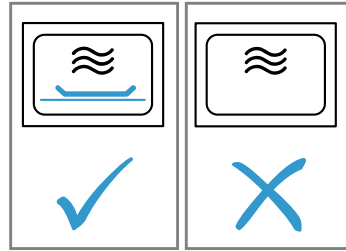
- ▶ Kov, napr. lyžička v pohári, musí byť vzdialený od stien vnútorného priestoru a vnútornej strany dvierok aspoň 2 cm.

Hliníkové misky v spotrebiči môžu spôsobiť iskry. Iskrením sa spotrebič poškodí.

- ▶ Nepoužívajte hliníkové misky v spotrebiči.

Prevádzka spotrebiča bez jedál vo vnútornom priestore spôsobuje preťaženie.

- ▶ Nikdy nezapínajte mikrovlnný ohrev bez vloženého jedla vo vnútornom priestore. Výnimkou je krátkodobé testovanie riadu.



Pri viacnásobnej bezprostredne opakovanej príprave pukancov v mikrovlnnej rúre pomocou príliš vysokého výkonu mikrovlnného ohrevu môže dôjsť k poškodeniu vnútorného priestoru.

- ▶ Medzi prípravou nechajte spotrebič niekoľko minút vychladnúť.
- ▶ Nikdy nenastavujte príliš vysoký výkon mikrovlnného ohrevu.
- ▶ Používajte maximálne 600 W.
- ▶ Vrečko s pukancami položte vždy na sklenený tanier.

## 3 Ochrana životného prostredia a šetrenie

### 3.1 Likvidácia obalu

Obalové materiály nezaťažujú životné prostredie a sú recyklovateľné.

- ▶ Jednotlivé komponenty zlikvidujte oddelene podľa druhu.

### 3.2 Šetrenie energie

Pri dodržiavaní nasledujúcich pokynov spotrebuje váš spotrebič menej elektrickej energie.

V pohotovostnom režime sa čas skryje.

- V pohotovostnom režime šetrí spotrebič energiu.

#### Poznámka:

Energetická spotreba spotrebiča je:

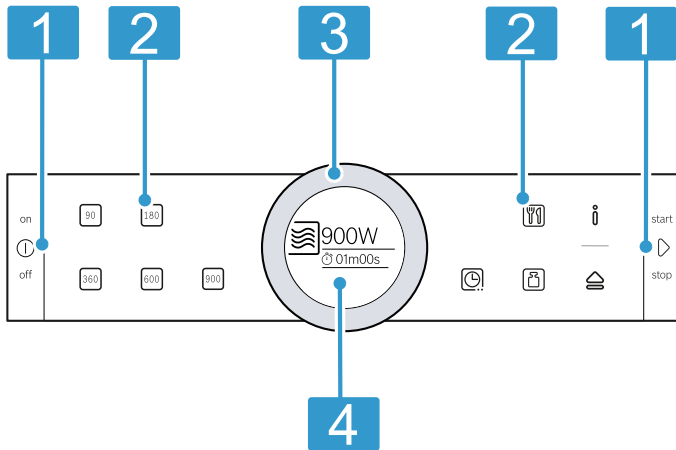
- v režime so zapnutým displejom max. 1 W
- v režime s vypnutým displejom max. 0,5 W

## 4 Oboznámenie sa

### 4.1 Ovládací panel

Pomocou ovládacieho poľa môžete nastaviť všetky funkcie vášho spotrebiča a získať informácie o prevádzkovom stave.

V závislosti od typu spotrebiča sa môžu detaily na obrázku líšiť, napr. farba a tvar.



- 1 Tlačidlá**  
Tlačidlá majú tlakový bod. Tlačidlo aktivujte stlačením.
- 2 Dotykové polia**  
Pomocou dotykových polí môžete priamo nastaviť rôzne funkcie.
- 3 Otočný volič (ovládaci)**  
Otočný volič môžete neobmedzene otáčať doľava alebo doprava. Otočný volič zľahka stlačte a prstom ním pohybujte požadovaným smerom.
- 4 Displej**  
Na displeji uvidíte aktuálne hodnoty nastavenia, možnosti výberu alebo texty upozornení.

#### Tlačidlá

Pomocou tlačidiel môžete priamo zvoliť rôzne funkcie.

Symbol	Tlačidlo	Použitie
⓪	on/off	Zapnutie alebo vypnutie spotrebiča
▷	štart/stop	Spustenie alebo prerušenie prevádzky

#### Dotykové polia

Dotykové polia sú plochy citlivé na dotyk. Ak chcete vybrať funkciu, dotknite sa príslušného poľa.

Symbol	Dotykové pole	Použitie
90	Výkon mikrovlnného ohrevu	Nastavenie 90 wattov
180	Výkon mikrovlnného ohrevu	Nastavenie 180 wattov
360	Výkon mikrovlnného ohrevu	Nastavenie 360 wattov
600	Výkon mikrovlnného ohrevu	Nastavenie 600 wattov
900	Výkon mikrovlnného ohrevu	Nastavenie 900 wattov
🕒	Časové funkcie	Výber časových funkcií
🍲	Programy	Výber programu
📏	Hmotnosť	Výber hmotnosti pri programoch
ℹ️	Informácia	Zobrazenie informácií alebo vyvolanie základných nastavení dlhým stlačením (cca 3 sek.)
🚪	Automatické otváranie dverok	Otvorenie dverok spotrebiča

**Poznámka:** Ak svieti ℹ️, stlačte ℹ️ a na niekoľko sekúnd sa zobrazia informácie.

Dotykové pole, ktorého hodnotu môžete zmeniť na displeji alebo ktoré sa zobrazuje v popredí, svieti načerveno.

#### Otočný volič (ovládaci)

Otočným voličom zmeníte nastavené hodnoty, ktoré sa zobrazia na displeji.

Vo väčšine zoznamov výberu, napr. Programy, začína po poslednej položke opäť prvá položka. V niektorých zoznamoch výberu, napr. Čas trvania, musíte po dosiahnutí minimálnej alebo maximálnej hodnoty otočný volič otočiť opäť naspäť.

### Displej

Na displeji uvidíte aktuálne hodnoty nastavenia alebo možnosti výberu.

Displej	Opis
Zvýraznenie	Zvýraznená hodnota sa dá priamo zmeniť bez toho, aby sa predtým musela zvoliť. Po spustení prevádzky je vždy zvýraznený čas trvania.
Zväčšenie	Keď otočným voličom zmeníte zvýraznenú hodnotu, na displeji sa zväčšene zobrazí len táto hodnota.

### Obvodová línia

Na vonkajšej strane displeja sa nachádza obvodová línia. Keď zmeníte hodnotu, obvodová línia zobrazí, na ktorom mieste sa nachádzate v zozname výberu. Podľa oblasti nastavenia a dĺžky zoznamu výberu je obvodová línia súvislá alebo rozdelená na segmenty. Počas prevádzky spotrebiča zobrazuje obvodová línia progres a v sekundovom takte sa vyplňa načerveno. Po každej celej minúte sa segmenty znova spredu vyplnia. Pri plynúcom čase trvania zhasne každú sekundu jeden segment.

## 4.2 Vnútrotný priestor

Funkcie vo vnútrotnom priestore uľahčujú prevádzku vášho spotrebiča.

### Osvetlenie vnútrotného priestoru

Keď otvoríte dvierka spotrebiča, osvetlenie vnútrotného priestoru sa zapne. Ak sú dvierka spotrebiča otvorené dlhšie ako 5 minút, osvetlenie vnútrotného priestoru sa znova vypne.

Pri väčšine druhov ohrevu a funkcií je osvetlenie vnútrotného priestoru počas prevádzky zapnuté. Po skončení prevádzky sa osvetlenie vnútrotného priestoru vypne.

### Chladiaci ventilátor

V prípade potreby sa chladiaci ventilátor zapne a vypne. Teplý vzduch uniká cez vetrací otvor nad dvierkami spotrebiča.

#### POZOR!

Zakrytie vetracieho otvoru môže spôsobiť prehriatie spotrebiča.

- ▶ Nezakrývajte vetrací otvor.

Aby po prevádzke vnútrotný priestor rýchlejšie vychladol, chladiaci ventilátor istý čas dobieha. Keď spotrebič beží v mikrovlnnej prevádzke, zostáva chladný, ale chladiaci ventilátor sa aj tak zapne. Chladiaci ventilátor môže bežať aj po ukončení mikrovlnnej prevádzky.

### Skondenzovaná voda

Pri pečení môže vo vnútrotnom priestore a na dvierkach spotrebiča kondenzovať voda. Skondenzovaná voda je normálny jav a nemá negatívny vplyv na funkciu spotrebiča. Kondenzovanú vodu po každom pečení utrite.

### Automatické otváranie dvierok

Keď aktivujete automatické otváranie dvierok, dvierka spotrebiča vyskočia. Dvierka spotrebiča môžete úplne otvoriť rukou.

#### Poznámky

- Pri výpadku prúdu automatické otváranie dvierok nefunguje. Dvierka môžete otvoriť rukou.
- Keď otvoríte dvierka spotrebiča počas prevádzky, prevádzka sa pozastaví.
- Keď zatvoríte dvierka spotrebiča, prevádzka nebude automaticky pokračovať. Spustíte prevádzku.
- Keď je spotrebič vypnutý dlhší čas, otvoria sa dvierka spotrebiča s oneskorením.

## 5 Pred prvým použitím

Vykonajte nastavenia pre prvé uvedenie do prevádzky. Vyčistite spotrebič a príslušenstvo.


### 5.1 Prvé uvedenie do prevádzky

Po elektrickom zapojení alebo po dlhšom výpadku prúdu sa zobrazia nastavenia pre prvé uvedenie spotrebiča do prevádzky.


#### Poznámky

- Nastavenia môžete kedykoľvek upraviť v základných nastaveniach.  
→ "Základné nastavenia", Strana 36
- Pred prvým uvedením do prevádzky a po každom výpadku prúdu otvorte a zatvorte dvierka spotrebiča kvôli internej kontrole.

### Nastavenie jazyka

1. Otočným voličom nastavte jazyk.
  2. Stlačte .
- ✓ Na displeji sa zobrazí ďalšie nastavenie.

### Nastavenie času

1. Otočným voličom nastavte čas.
  2. Stlačte .
- ✓ Na displeji sa objaví upozornenie, že prvé uvedenie do prevádzky je ukončené.

#### Poznámka: V

→ "Základné nastavenia", Strana 36 zadáte, či sa má alebo nemá na displeji zobrazíť čas, keď je spotrebič vypnutý.

## 5.2 Čistenie spotrebiča pred prvým použitím

Prv než začnete prvý raz pripravovať jedlo v spotrebiči, vyčistite vnútorný priestor a príslušenstvo.

1. Skontrolujte, či sa vo vnútornom priestore nenachádzajú zvyšky obalov, príslušenstvo alebo iné predmety.
2. Vyčistite hladké plochy vo vnútornom priestore mäkkou, vlhkou utierkou.

# 6 Základná obsluha

## 6.1 Zapnutie spotrebiča

- ▶ Zapnite spotrebič stlačením ①.
- ✓ Všetky dotykové polia svietia na červeno. Na displeji sa zobrazí logo Bosch a potom maximálny výkon mikrovlnného ohrevu.
- ✓ Spotrebič je pripravený na prevádzku.
- ✓ ② svieti načerveno.

## 6.2 Vypnutie spotrebiča

- ▶ Vypnite spotrebič stlačením ①.
- ✓ Spotrebič zruší prebiehajúce funkcie.
- ✓ Na displeji sa zobrazí čas.

**Poznámka:** Keď spotrebič nepoužívate, vypnite ho. Keď dlhší čas nie je nič nastavené, spotrebič sa automaticky vypne.

## 6.3 Spustenie prevádzky

- ▶ Prevádzku spustíte stlačením ②.
- ✓ Na displeji sa zobrazia nastavenia.
- ✓ Zobrazí sa obvodová línia a odpočítavanie času trvania.

**Poznámka:** Ak počas prevádzky otvoríte dverka vnútorného priestoru, spotrebič preruší prevádzku a zastaví sa nastavené odpočítavanie času. Ak chcete opäť spustiť prevádzku, zatvorte dverka vnútorného priestoru a stlačte ②.

## 6.4 Prerušenie prevádzky

1. Stlačte ②.
- ✓ Spotrebič preruší prevádzku.
2. Keď chcete vymazať všetky nastavenia, stlačte ①.

**Poznámka:** Keď otvoríte dverka spotrebiča, spotrebič preruší prevádzku. Po prerušení alebo zrušení prevádzky môže chladiaci ventilátor bežať ďalej.

## 6.5 Nastavenie druhu prevádzky

Po zapnutí spotrebiča sa na displeji zobrazí nastavený navrhovaný druh prevádzky. Navrhovaný druh prevádzky môžete hneď spustiť alebo môžete zvoliť iný druh prevádzky.

1. Stlačte pole pre požadovaný druh prevádzky.
2. Otočným voličom zmeňte výber v zvýraznenej časti. V prípade potreby vykonajte ďalšie nastavenie. Stlačte príslušné pole a otočným voličom zmeňte hodnotu.
3. Stlačte ②.
- ✓ Spotrebič spustí prevádzku.

# 7 Mikrovlnný ohrev

Pomocou mikrovlnného ohrevu môžete jedlá mimoriadne rýchlo uvariť, zohrievať alebo rozmrazovať.

## 7.1 Nádoby a príslušenstvo vhodné na mikrovlnný ohrev

Aby ste jedlo rovnomerne ohriali a nepoškodili spotrebič, používajte vhodné nádoby a príslušenstvo.

**Poznámka:** Pred použitím riadu pre mikrovlnný ohrev si prečítajte pokyny výrobcu. V prípade pochybností vykonajte testovanie riadu.

### Vhodné na mikrovlnný ohrev

Riاد a príslušenstvo	Zdôvodnenie
Riاد zo žiaruvzdorného materiálu a materiálu vhodného na mikrovlnný ohrev: <ul style="list-style-type: none"> <li>■ Sklo</li> <li>■ Sklokeramika</li> <li>■ Porcelán</li> <li>■ Plast odolný voči teplotám</li> <li>■ Plne glazovaná keramika bez trhlín</li> </ul>	Tieto materiály prepúšťajú mikrovlny. Mikrovlnné rúry nepoškodzujú žiaruvzdorné nádoby.
Kovový príbor	<b>Poznámka:</b> Aby ste zabránili prehriatiu, môžete použiť kovový príbor, napr. lyžičku v pohári.



**POZOR!**

Ak sa kov dotkne steny vnútorného priestoru, vzniknú iskry, ktoré môžu poškodiť spotrebič alebo zničiť vnútorné sklo dvierok.

- ▶ Kov, napr. lyžička v pohári, musí byť vzdialený od stien vnútorného priestoru a vnútornej strany dvierok aspoň 2 cm.

**Nevhodné na mikrovlnný ohrev**

Riad a príslušenstvo	Zdôvodnenie
Kovový riad	Kov neprepúšťa mikrovlnné žiarenie. Jedlá sa takmer neohrejú.
Riad so zlatým alebo strieborným zdobením	Mikrovlnné žiarenie môže poškodiť zlaté alebo strieborné zdobenie. <b>Tip:</b> Riad môžete používať iba v prípade, keď výrobca garantuje, že je vhodný na mikrovlnný ohrev.

**7.2 Testovanie vhodnosti riadu na mikrovlnný ohrev**

Otestujte vhodnosť riadu na mikrovlnný ohrev pomocou testovania riadu. Spotrebič môžete prevádzkovať v mikrovlnnej prevádzke bez jedla iba počas testovania riadu.

**⚠ VAROVANIE – Riziko obarenia!**

Prístupné časti sa počas prevádzky rozpália.

- ▶ Nikdy sa nedotýkajte horúcich častí.
  - ▶ Deti udržiavajte v bezpečnej vzdialenosti.
1. Položte prázdny riad do vnútorného priestoru.
  2. Nastavte spotrebič na maximálny výkon mikrovlnného ohrevu na 1/2 – 1 minútu.
  3. Spustite prevádzku.
  4. Riad viackrát skontrolujte:
    - Ak je riad studený alebo vlažný, je vhodný na mikrovlnný ohrev.
    - Ak je riad horúci alebo vznikajú iskry, ukončite testovanie. Riad nie je vhodný na mikrovlnný ohrev.

**7.3 Výkony mikrovlnného ohrevu**

Tu nájdete prehľad výkonov mikrovlnného ohrevu a ich použitie.

Výkon mikrovlnného ohrevu vo wattoch	Maximálny čas trvania	Použitie
90 W	1:30 hodiny	Rozmrazovanie chýlostivých potravín.
180 W	1:30 hodiny	Rozmrazovanie a ďalšia príprava jedál.
360 W	1:30 hodiny	Príprava mäsa a rýb alebo ohrievanie chýlostivých potravín.
600 W	1:30 hodiny	Zohrievanie a varenie jedál.
900 W	30 minút	Zohrievanie tekutín. Maximálny výkon nie je určený na zohrievanie jedál.

**Navrhované hodnoty**

Ku každému výkonu mikrovlnného ohrevu navrhne spotrebič čas trvania. Navrhovanú hodnotu môžete prevziať alebo zmeniť v príslušnom rozsahu.

**7.4 Nastavenie mikrovlnného ohrevu**

Keď zapnete spotrebič, na displeji sa zobrazí ako navrhovaná hodnota vždy maximálny výkon mikrovlnného ohrevu.

1. Dodržiavajte bezpečnostné pokyny. → *Strana 27*
2. Dodržiavajte pokyny na zabránenie vecným škodám. → *Strana 29*
3. Dodržiavajte pokyny týkajúce sa riadu a príslušenstva vhodného na mikrovlnný ohrev. → *Strana 32*
4. Stlačte ①.
  - ✓ Spotrebič je pripravený na prevádzku. Na displeji sa zobrazí ako navrhovaná hodnota maximálny výkon mikrovlnného ohrevu. Výkon mikrovlnného ohrevu môžete kedykoľvek zmeniť.
5. Stlačte pole pre požadovaný výkon mikrovlnného ohrevu.
  - ✓ Na displeji sa zobrazí výkon mikrovlnného ohrevu a navrhovaný čas trvania.
  - ✓ ☑ svieti načerveno.
6. Otočným voličom nastavte požadovaný čas trvania.

7. Stlačte ⏏.
  - ✓ Spotrebič spustí prevádzku.
  - ✓ Na displeji plynú čas trvania.
  - ✓ Po uplynutí času trvania zaznie signál.
8. Keď chcete signál predčasne ukončiť, stlačte ☒.
9. Vypnite spotrebič stlačením ①.

**Poznámky**

- Keď stlačíte ☒, na displeji sa na krátky čas zobrazí funkcia časovača. Ak chcete predĺžiť čas trvania, opakovane stlačte ☒.
- Keď medzičasom otvoríte dvierka spotrebiča, môže chladiaci ventilátor bežať ďalej.

**7.5 Zmena času trvania**

Čas trvania môžete kedykoľvek zmeniť.

- ▶ Čas trvania zmeníte otočným voličom.
- ✓ Prevádzka pokračuje.

**7.6 Zmena výkonu mikrovlnného ohrevu**

Výkon mikrovlnného ohrevu môžete počas prevádzky meniť.

- ▶ Stlačte pole pre požadovaný výkon mikrovlnného ohrevu.
- ✓ Čas trvania zostane nezmenený.

- ✓ Prevádzka pokračuje.

**Poznámka:** Ak nastavený čas trvania prekročí maximálny čas trvania pre výkon mikrovlnného ohrevu 900 W, spotrebič tento čas trvania automaticky zníži. Prevádzka nepokračuje. Prevádzku spustíte pomocou  $\triangleright$ .

## 8 Programy

Spotrebič vás svojimi programami podporuje pri príprave rôznych jedál a automaticky vyberie optimálne nastavenia.

### 8.1 Upozornenia týkajúce sa nastavení pre pokrmy

Na dosiahnutie optimálneho výsledku varenia postupujte podľa týchto pokynov.

- Používajte len bezchybné potraviny.
- Vyberte potraviny z obalu a potraviny odvážte. Ak na spotrebiči nemôžete nastaviť presnú hmotnosť, zaokrúhlite hmotnosť nahor alebo nadol.
- Používajte len žiaruvzdorný riad vhodný na mikrovlnný ohrev, napr. zo skla alebo keramiky.
- Potraviny vkladajte do studeného vnútorného priestoru.

#### Rozmrazovanie

- Potraviny zmrazujte a uskladňujte pri teplote  $-18\text{ }^{\circ}\text{C}$  v plochých porciách.
- Zmrazené potraviny položte na plochý riad, napr. sklenený alebo porcelánový tanier.
- Potraviny nemusia byť na konci programu ešte celkom rozmrazené. Potraviny sú však vhodné na ďalšie spracovanie.
- Pri rozmrazovaní mäsa alebo hydiny vzniká tekutina. Pri obrácaní tekutinu odstráňte. Tekutinu znovu nepoužívajte a zabráňte styku tejto tekutiny s inými potravinami.
- Mleté mäso, ktoré je už rozmrazené, po obrátení vyberte.
- Hydinu v celku najprv položte do nádoby prsami nadol, porciovanú hydinu kožou nadol.

#### Zelenina

- Čerstvá zelenina: Nakrájajte na rovnako veľké kúsky. Na 100 g pridajte jednu polievkovú lyžicu vody.
- Zmrazená zelenina: Vhodná je len blanšírovaná, nepredvarená zelenina. Zmrazená zelenina so smotanovou omáčkou nie je vhodná. Pridajte 1 až 3 polievkové lyžice vody. K špenátu a červenej kapuste nepridávajte vodu.

#### Zemiaky

- Varené zemiaky: Nakrájajte na rovnako veľké kúsky. Na 100 g pridajte dve polievkové lyžice vody a trochu soli.

- Zemiaky varené v šupke: Použite rovnako hrubé zemiaky. Umyte ich a prepichnete šupku. Zemiaky dajte ešte vlhké do nádoby bez vody.
- Zemiaky pečené v rúre: Použite rovnako hrubé zemiaky. Umyte ich, osušte a prepichnete šupku.

#### Ryža

- Nepoužívajte ryžu naturál alebo ryžu vo varných vreckách.
- Pridajte k ryži dvojnásobné až dvaaplnásobné množstvo vody.

#### Čas odpočívania

Niektoré jedlá potrebujú po skončení programu ešte istý čas odpočívať vo vnútornom priestore.

Jedlo	Čas odpočívania
Zelenina	cca 5 minút
Zemiaky	cca 5 minút Vzniknutú vodu najprv vylejte
Ryža	cca 5 – 10 minút

### 8.2 Nastavenie programu

1. Stlačte  $\text{⓪}$ .
- ✓ Spotrebič je pripravený na prevádzku.
2. Stlačte  $\text{Ⓜ}$ .
- ✓ Na displeji sa zobrazí prvý program.
3. Otočným voličom nastavte požadovaný program.
4. Stlačte  $\text{Ⓜ}$ .
- ✓ Na displeji sa zobrazí navrhovaná hodnota pre hmotnosť.
5. Otočným voličom nastavte požadovanú hmotnosť.
6. Stlačte  $\triangleright$ .
- ✓ Spotrebič spustí prevádzku.
- ✓ Na displeji plyní čas trvania.
7. Ak sa počas programu na displeji zobrazia pokyny na obrátenie alebo premiešanie:
  - Otvorte dvierka spotrebiča.
  - Jedlo rozdeľte, premiešajte alebo obráťte.
  - Zatvorte dvierka spotrebiča.
  - Stlačte  $\triangleright$ .

**Poznámka:** Keď jedlo neobrátime alebo nepremiešame, program bude bežať normálne ďalej až do konca. Programy počítajú čas trvania.

## 8.3 Prehľad programov

Pomocou programov môžete jednoducho pripravovať rôzne jedlá. Vyberte program a zadajte hmotnosť jedla. Program prevezme optimálne nastavenie.

### Rozmrazovanie

Jedlo	Vhodné potraviny	Hmotnostný rozsah v kg	Riad/príslušenstvo
Rozmrazovanie chleba <sup>1</sup>	Chlieb, celý, okrúhly alebo podlhovastý, plátky chleba, trený koláč, kysnutý koláč, ovocný koláč, koláč bez polevy, šľahačky alebo želatíny	0,20 – 1,50	Plochá, nezakrytá nádoba Dno vnútorného priestoru
Rozmrazovanie mäsa <sup>1</sup>	Pečené mäso, ploché kúsky mäsa, fašírka, kurča	0,20 – 2,00	Plochá, nezakrytá nádoba Dno vnútorného priestoru
Rozmrazovanie rýb <sup>1</sup>	Celé ryby, rybie filé, kotlety z rýb	0,10 – 1,00	Plochá, nezakrytá nádoba Dno vnútorného priestoru

<sup>1</sup> Rešpektujte signál upozorňujúci na obrátenie.

### Varenie

Jedlo	Vhodné potraviny	Hmotnostný rozsah v kg	Riad/príslušenstvo
Zelenina, čerstvá <sup>1</sup>	Karfiol, brokolica, mrkva, kaleráb, pór, paprika, cuketa	0,15 – 1,00	Zakrytá nádoba Dno vnútorného priestoru
Zelenina, mrazená <sup>1</sup>	Karfiol, brokolica, mrkva, kaleráb, červená kapusta, špenát	0,15 – 1,00	Zakrytá nádoba Dno vnútorného priestoru
Varené zemiaky	Zemiaky so šupkou alebo bez šupky, kúsky zemiakov rovnakej veľkosti	0,20 – 1,00	Zakrytá nádoba Dno vnútorného priestoru
Ryža <sup>1</sup>	Dlhozrnná ryža	0,05 – 0,30	Vysoká, zakrytá nádoba Dno vnútorného priestoru



<sup>1</sup> Rešpektujte signál upozorňujúci na premiešanie.


## 9 Časovač

Môžete nastaviť čas časovača, po uplynutí ktorého zaznie zvukový signál. Čas na časovači môžete nastaviť na maximálne 24 hodín.


Funkcia beží nezávisle od prevádzky a ostatných časových funkcií. Zvukový signál časovača je odlišný ako ostatné zvukové signály.

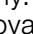
### 9.1 Nastavenie časovača

1. Stlačte .
  - ✓ Na displeji sa zobrazí časovač.
2. Otočným voličom nastavte čas na časovači.
3. Stlačte .
  - ✓ Po niekoľkých sekundách sa časovač spustí aj automaticky.
  - ✓ Čas na časovači sa odpočítava.
  - ✓ Po krátkom čase sa zobrazenie prepne naspäť.
  - ✓ Na displeji sa zobrazí aj symbol časovača.

- ✓ Po uplynutí času na časovači zaznie signál.
4. Keď chcete signál predčasne ukončiť, stlačte .

### 9.2 Zmena časovača

1. Stlačte .
  - ✓ Na displeji sa zobrazí časovač.
2. Otočným voličom zmeňte čas časovača.

**Poznámka:** Ak práve prebieha druh prevádzky s nastaveným časom trvania, čas trvania je zvýraznený. Časovač môžete zvoliť pomocou . Čas na časovači sa na určitý čas zvýrazní. Čas nastavený na časovači môžete zmeniť.

### 9.3 Zrušenie časovača




- ▶ Resetujte čas časovača.
- ✓ Po prevzatí už symbol nesvieti.

## 10 Základné nastavenia

Základné nastavenia spotrebiča môžete nastaviť podľa svojich potrieb.

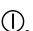
### 10.1 Zmena základných nastavení

**Požiadavka:** Spotrebič je vypnutý.

1. Ľ držte stlačené cca 3 sekundy.
- ✓ Na displeji sa zobrazia upozornenia týkajúce sa priebehu.
2. Upozornenia potvrdíte stlačením .
- ✓ Na displeji sa zobrazí prvé nastavenie "Jazyk".
3. V prípade potreby zmeňte nastavenie otočným vličom.
4. Stlačte .
- ✓ Na displeji sa zobrazí ďalšie nastavenie a môžete ho zmeniť otočným vličom.
5. Všetky upozornenia prechádzate pomocou  a v prípade potreby zmeníte otočným vličom.
6. Na uloženie zmien podržte Ľ na cca 3 sekundy stlačené.
- ✓ Na displeji sa objaví upozornenie, že sa nastavenia uložili.

**Poznámka:** Po výpadku elektrického prúdu zostanú vaše zmeny uložené na základných nastaveniach.

### 10.2 Zrušenie zmeny základných nastavení

- ▶ Stlačte .
- ✓ Všetky zmeny sa zahodia a neuložia sa.

### 10.3 Prehľad základných nastavení

Tu nájdete prehľad základných a výrobných nastavení. Základné nastavenia závisia od vybavenia vášho spotrebiča.

#### Poznámky

- Zmeny nastavení jazyka, zvukového signálu tlačidiel a jasú displeja sa okamžite prejaví. Všetky ostatné nastavenia sú účinné až po ich uložení.
- Zmeny základných nastavení zostanú uložené aj po výpadku elektrického prúdu. Po výpadku prúdu musíte nanovo vykonať len nastavenia pre prvé uvedenie do prevádzky.  
→ "Prvé uvedenie do prevádzky", Strana 31



Základné nastavenia	Výber
Jazyk	Nastavenie "Jazyk"
Čas	Nastavenie "Čas "
Zvukový signál	Krátke trvanie Stredné trvanie <sup>1</sup> Dlhé trvanie
Zvukový signál tlačidiel	Vypnuté <sup>1</sup> Zapnuté
Jas displeja	Jas displeja je možné nastaviť v 5 úrovniach Stupeň 3 <sup>1</sup>
Zobrazenie času	Zapnuté <sup>1</sup> Vypnuté
Vypnutie displej v noci	Vypnuté <sup>1</sup> Zapnuté (displej stmavne medzi 22.00 a 06.00 hod.)
Režim Demo	Vypnuté <sup>1</sup> Zapnuté (zobrazí sa len v prvých 3 minútach po resetovaní alebo len pri prvom uvedení do prevádzky)
Výrobné nastavenia	Resetovať Neresetovať <sup>1</sup>

<sup>1</sup> Továrnske nastavenie (môže sa líšiť v závislosti od typu spotrebiča)

**Poznámka:** Zmeny nastavení jazyka, zvukového signálu tlačidiel a jasú displeja sa okamžite prejaví. Všetky ostatné nastavenia až po uložení.

### 10.4 Zmena času

**Požiadavka:** Spotrebič je vypnutý.

1. Ľ držte stlačené cca 3 sekundy.
- ✓ Na displeji sa zobrazia upozornenia týkajúce sa priebehu.
2. Upozornenia potvrdíte stlačením .
- ✓ Na displeji sa zobrazí prvé nastavenie "Jazyk".
3. Stlačte .
- ✓ Zobrazí sa nastavenie času.
4. Čas zmeníte otočným vličom.
5. Na uloženie zmien podržte Ľ na cca 3 sekundy stlačené.
- ✓ Na displeji sa objaví upozornenie, že sa nastavenia uložili.

# 11 Čistenie a údržba

Aby váš spotrebič zostal dlhodobo pekný a funkčný, starostlivo ho čistite a starajte sa oň.

## 11.1 Čistiace prostriedky

Používajte len vhodné čistiace prostriedky.

### **VAROVANIE – Riziko zásahu elektrickým prúdom!**

Vniknutá vlhkosť môže spôsobiť úraz elektrickým prúdom.

- ▶ Na čistenie spotrebiča nepoužívajte parný čistič ani vysokotlakový čistič.

### **POZOR!**

Nevhodné čistiace prostriedky poškadzujú povrchy spotrebiča.

- ▶ Nepoužívajte ostré alebo abrazívne čistiace prostriedky.
- ▶ Nepoužívajte čistiace prostriedky s veľkým obsahom alkoholu.
- ▶ Nepoužívajte tvrdé hubky alebo čistiace špongie.
- ▶ Nepoužívajte špeciálne čistiace prostriedky na čistenie za tepla.
- ▶ Čistič skla, škrabku na sklo alebo prostriedok na ošetrovanie nehrdzavejúcej ocele používajte len vtedy, keď sú odporúčané v návode na čistenie príslušnej časti spotrebiča.

Nové hubové utierky obsahujú zvyšky z výroby.

- ▶ Nové hubové utierky pred použitím dôkladne premyte.

V jednotlivých návodoch na čistenie sa dozviete, ktoré čistiace prostriedky sú vhodné na jednotlivé povrchy a časti.

## 11.2 Čistenie spotrebiča

Spotrebič čistite podľa uvedených odporúčaní, aby sa rôzne časti a povrchy nesprávnym čistením alebo nevhodnými čistiacimi prostriedkami nepoškodili.

### **VAROVANIE – Riziko požiaru!**

Volné zvyšky jedál, tuk a šŕava z pečenia sa môžu vznietiť.

- ▶ Pred spustením prevádzky odstráňte z priestoru pečenia, z vyhrievacích prvkov a príslušenstva hrubé nečistoty.

### **VAROVANIE – Riziko poranenia!**

Poškriabané sklo na dverkách spotrebiča môže prasknúť.

- ▶ Na čistenie skla dveriek spotrebiča nepoužívajte drsné abrazívne čistiace prostriedky alebo ostré kovové škrabky, pretože by mohli poškriabať povrch.

1. Dodržiavajte pokyny týkajúce sa čistiacich prostriedkov. → *Strana 37*
2. Dodržiavajte pokyny týkajúce sa čistenia častí spotrebiča alebo povrchov.
3. Keď nie je uvedené inak:
  - Časti spotrebiča vyčistite horúcim umývacím roztokom a handričkou.
  - Osušte mäkkou utierkou.

## 11.3 Čistenie vnútorného priestoru

### **POZOR!**

Neodborné čistenie môže poškodiť vnútorný priestor.

- ▶ Nepoužívajte sprej na čistenie rúr na pečenie, žiadne abrazívne prostriedky ani agresívne čističe na rúry na pečenie.

1. Dodržiavajte pokyny týkajúce sa čistiacich prostriedkov. → *Strana 37*
2. Čistite horúcim umývacím roztokom alebo vodou s octom.
3. Pri silnom znečistení použite čistič na rúry. Čistič na rúry používajte iba v studenom vnútornom priestore.

**Tip:** Na odstránenie nepríjemného zápachu zohrievajte šálku vody s niekoľkými kvapkami citrónovej šťavy 1 až 2 minúty s maximálnym výkonom mikrovlnného ohrevu. Aby nedošlo k prehriatiu tekutiny, do nádoby vždy vložte lyžičku.

4. Vnútorný priestor vytrite mäkkou utierkou.
5. Vnútorný priestor nechajte vyschnúť s otvorenými dverkami.

## 11.4 Čistenie prednej strany spotrebiča

### **POZOR!**

Neodborné čistenie môže poškodiť prednú časť spotrebiča.

- ▶ Na čistenie nepoužívajte čistiace prostriedok na sklo, kovové škrabky ani škrabky na sklo.
- ▶ Aby ste zabránili korózii v predných častiach z nehrdzavejúcej ocele, škrvny od vodného kameňa, tuku, škrobu a bielkovín ihneď odstráňte.
- ▶ Na povrchy z nehrdzavejúcej ocele používajte špeciálne prostriedky na ošetrovanie nehrdzavejúcej ocele pre teplé povrchy.

1. Dodržiavajte pokyny týkajúce sa čistiacich prostriedkov. → *Strana 37*
2. Prednú časť spotrebiča vyčistite horúcim umývacím roztokom a handričkou.

**Poznámka:** Malé farebné rozdiely v prednej časti spotrebiča vzniknú kvôli zloženiu z rôznych materiálov, ako sklo, plast alebo kov.

3. Na predné časti z nehrdzavejúcej ocele nanášajte prostriedok na ošetrovanie nehrdzavejúcej ocele v tenkej vrstve mäkkou utierkou. Prostriedky na ošetrovanie nehrdzavejúcej ocele sú dostupné v zákazníckom servise alebo v špecializovanej predajni.
4. Osušte mäkkou utierkou.

## 11.5 Čistenie ovládacieho panela

### **POZOR!**

Neodborné čistenie môže poškodiť ovládací panel.

- ▶ Ovládací panel neutierajte namokro.

1. Dodržiavajte pokyny týkajúce sa čistiacich prostriedkov. → *Strana 37*
2. Ovládací panel vyčistite utierkou z mikrovlákna alebo mäkkou, vlhkou utierkou.
3. Osušte mäkkou utierkou.

## 11.6 Čistenie skiel dvierok

### POZOR!

Neodborné čistenie môže poškodiť sklá dvierok.

► Nepoužívajte škrabky na sklo.

1. Dodržiavajte pokyny týkajúce sa čistiacich prostriedkov. → *Strana 37*
2. Sklá dvierok vyčistíte čistiacim prostriedkom na sklo a vlhkou handričkou.

**Poznámka:** Tieni na sklách dvierok, ktoré pôsobia ako šmuhy, sú svetelné odrazy osvetlenia vnútorného priestoru.

3. Osušte mäkkou utierkou.

## 11.7 Čistenie tesnení dvierok

### POZOR!

Nesprávne čistenie môže poškodiť tesnenie dvierok.

- Na čistenie nepoužívajte kovové škrabky ani škrabky na sklo.
- Nepoužívajte žiadne abrazívne čistiace prostriedky.

1. Dodržiavajte pokyny týkajúce sa čistiacich prostriedkov. → *Strana 37*

2. Tesnenie dvierok vyčistíte horúcim umývacím roztokom a mäkkou handričkou.
3. Osušte mäkkou utierkou.

## 11.8 Podpora pri čistení

Podpora pri čistení je rýchlou alternatívou medzi jednotlivými čisteniami vnútorného priestoru. Podpora pri čistení zmäkčuje nečistoty odparovaním čistiaceho roztoku. Nečistoty sa potom dajú ľahšie odstrániť.

### Nastavenie podpory pri čistení

1. Pridajte niekoľko kvapiek umývacieho prostriedku do šálky s vodou.
2. Do šálky vložte lyžičku, aby nedošlo k prehriatiu kvapaliny.
3. Šálku postavte do stredu vnútorného priestoru.
4. Nastavte výkon mikrovlnného ohrevu na 600 W.
5. Nastavte čas trvania 5 minút.
6. Spustíte mikrovlnný ohrev.
7. Po uplynutí času trvania nechajte dvierka zatvorené ďalšie 3 minúty.
8. Vnútorný priestor vytrite mäkkou handričkou.
9. Vnútorný priestor nechajte vyschnúť s otvorenými dvierkami.

# 12 Odstránenie porúch

Menšie poruchy na vašom spotrebiči môžete odstrániť sami. Pred kontaktovaním zákazníckeho servisu použite informácie o riešení problémov. Tým sa vyhnete zbytočným nákladom.

### **VAROVANIE – Riziko poranenia!**

Neodborné opravy sú nebezpečné.

- Spotrebič môže opraviť iba kvalifikovaný personál.
- Keď má spotrebič poruchu, zavolajte zákaznícky servis.  
→ *"Zákaznícky servis", Strana 39*

### **VAROVANIE – Riziko zásahu elektrickým prúdom!**

Neodborné opravy sú nebezpečné.

- Spotrebič môže opravovať iba príslušne vyškolený personál.
- Pri oprave spotrebiča sa smú používať len originálne náhradné súčiastky.
- Keď sa poškodí sieťový prípojný kábel tohto spotrebiča, musí ho vymeniť výrobca alebo jeho zákaznícky servis alebo podobne kvalifikovaná osoba, aby sa zabránilo ohrozeniam.

## 12.1 Poruchy funkcie

Porucha	Príčina a riešenie problémov
Spotrebič nefunguje.	Sieťová zástrčka prívodného vedenia nie je zasunutá. ► Pripojte spotrebič do elektrickej siete.
	Zareagovala poistka v poistkovej skrinke. ► Skontrolujte poistku v poistkovej skrini.
	Elektrické napájanie bolo prerušené. ► Skontrolujte, či osvetlenie miestnosti alebo iné spotrebiče v miestnosti fungujú.
Spotrebič sa nedá spustiť.	Porucha funkcie 1. Vypnite poistku v poistkovej skrinke. 2. Poistku asi po 10 sekundách znova zapnite. ✓ Ak bola porucha jednorazová, hlásenie zmizne. 3. Ak sa hlásenie zobrazí znova, zavolajte zákaznícky servis. Počas telefonátu uveďte presné hlásenie chyby. → <i>"Zákaznícky servis", Strana 39</i>
	Dvierka spotrebiča nie sú celkom zatvorené. ► Zatvorte dvierka spotrebiča.

Porucha	Príčina a riešenie problémov
Spotrebič sa nerozohrieva, na displeji svieti symbol [Z]	Demo režim je aktivovaný. <ol style="list-style-type: none"> <li>Spotrebič odpojte od prúdu tak, že na krátko vypnete poistku v poistkovej skrinke.</li> <li>V priebehu 3 minút deaktivujte demo režim v základných nastaveniach.</li> </ol>
Otočný volič vypadol z úložného miesta na ovládacom paneli.	Otočný volič bol odaretovaný. <ol style="list-style-type: none"> <li>Otočný volič vložte na úložné miesto na ovládacom paneli.</li> <li>Zatlačte otočný volič na úložné miesto tak, aby zapadol a dal sa otáčať.</li> </ol>
Otočný volič sa už nedá ľahko otáčať.	Pod otočným voličom sa nachádzajú nečistoty. Otočný volič je odnímateľný. <b>Poznámka:</b> Otočný volič nevyberajte príliš často, aby úložné miesto zostalo stabilné. <ol style="list-style-type: none"> <li>Ak chcete otočný volič uvoľniť, zatlačte na vonkajší okraj otočného voliča.  <ul style="list-style-type: none"> <li>✓ Otočný volič sa preklopí a bude sa dať ľahšie uchopiť.</li> </ul> </li> <li>Vytiahnite otočný volič z úložného miesta.</li> <li>Otočný volič a úložné miesto na spotrebiči opatrne vyčistite umývacím roztokom a handričkou.            Nepoužívajte ostré alebo abrazívne čistiace prostriedky.            Otočný volič nenamáčajte.            Neumývajte otočný volič v umývačke riadu.</li> <li>Otočný volič vysušte mäkkou handričkou.</li> </ol>
Osvetlenie varného priestoru nefunguje.	Osvetlenie varného priestoru je chybné <ul style="list-style-type: none"> <li>▶ Zavolajte            → "Zákaznícky servis", Strana 39.</li> </ul>

## 12.2 Pokyny na indikačnom poli

Porucha	Príčina a riešenie problémov
Na displeji sa zobrazí chybové hlásenie „Exxx“	Vyskytla sa chyba. <ol style="list-style-type: none"> <li>Keď sa na displeji zobrazí chybové hlásenie, vypnite spotrebič a znova ho zapnite.  <ul style="list-style-type: none"> <li>✓ Ak sa na displeji už nezobrazuje chybové hlásenie, išlo o jednorazový problém.</li> </ul> </li> <li>Ak sa na displeji naďalej alebo opakovane zobrazuje chybové hlásenie, obráťte sa na zákaznícky servis a uveďte kód poruchy.</li> <li>Keď sa na displeji zobrazí chybové hlásenie E0532, otvorte a zatvorte dvierka spotrebiča.</li> <li>Keď sa na displeji zobrazí chybové hlásenie E6501, vypnite spotrebič a po 10 minútach ho znova zapnite.</li> </ol>

## 13 Likvidácia

### 13.1 Likvidácia starého spotrebiča

Ekologickou likvidáciou môžu byť znovu využité cenné suroviny.

- Odpojte sieťovú zástrčku napájacieho kábla.
- Odrežte napájací kábel.
- Spotrebič zlikvidujte ekologickým spôsobom.  
 O aktuálnych spôsoboch likvidácie sa informujte u vášho špecializovaného predajcu alebo u orgánov obecnej, príp. mestskej správy.



Tento spotrebič je označený v súlade s európskou smernicou 2012/19/EÚ o nakladaní s použitými elektrickými a elektronickými zariadeniami (waste electrical and electronic equipment - WEEE).

Táto smernica stanoví jednotný európsky (EU) rámec pre spätný odber a recyklovanie použitých zariadení.

## 14 Zákaznícky servis

Podrobné informácie o záručnej lehote a záručných podmienkach vo vašej krajine vám poskytne zákazník-ky servis alebo predajca, prípadne ich nájdete na našom webe.

Keď kontaktujete zákaznícky servis, potrebujete číslo výrobku (E.-Nr.) a výrobné číslo (FD) vášho spotrebiča.

Kontaktné údaje zákazníckeho servisu nájdete v priloženom adresári zákazníckej služby alebo na našej webovej stránke.

Tento produkt obsahuje svetelné zdroje triedy energetickej účinnosti E. Svetelné zdroje sú dostupné ako náhradný diel a vymieňať ho môže len na to vyškolený personál.

## 14.1 Označenie produktu (E-Nr.) a výrobné číslo (FD)

Číslo výrobku (E-Nr.) a výrobné číslo (FD) nájdete na typovom štítku spotrebiča. Výrobný štítek s číslami nájdete, keď otvoríte dverka spotrebiča.



Ak chcete rýchlo vyhľadať údaje o spotrebiči a telefonne číslo zákazníckeho servisu, môžete si údaje poznačiť.

# 15 Takto sa to podarí

Pre rôzne jedlá tu nájdete tie správne nastavenia, ako aj to najlepšie príslušenstvo a riad. Odporúčania sme optimálne prispôbili vášmu spotrebiču.

## 15.1 Postupujte nasledujúcim spôsobom

Tu sa dozviete, ako postupovať krok za krokom, aby ste čo najlepšie využili odporúčané nastavenia. Získate údaje o mnohých pokrmoch s informáciami a tipmi, ako ideálne používať a nastavovať spotrebič.

### Tip

Pokyny na prípravu

- Odporúčané nastavenia platia vždy pre studený a prázdny vnútorný priestor.
- Časové údaje v prehľadoch sú orientačné. Závisia od kvality a vlastností potravín.

### **⚠ VAROVANIE – Riziko popálenia!**

Potraviny s pevnou šupkou/škrupinou alebo kožou môžu počas, ale ešte aj po zohrievaní, prasknúť a explodovať.

- ▶ Nikdy nevarujte vajcia so škrupinou ani nezohrievajte vajcia na tvrdo so škrupinou.
- ▶ Nikdy nevarujte mäkkýše a kôrovce.
- ▶ Pred prípravou volského oka alebo vajca v skle prepichnete žltok.
- ▶ Pri potravinách s pevnou šupkou alebo kožou, napr. jablká, paradajky, zemiaky alebo párky, môže šupka

prasknúť. Pred zohrievaním prepichnete šupku alebo kožu.

1. Pred použitím odstráňte z vnútorného priestoru riad, ktorý nepotrebujete.
2. Vyberte požadovaný pokrm z odporúčaných nastavení.
3. Vložte pokrm do vhodnej nádoby.
4. Riad položte do stredu na dno vnútorného priestoru. Mikrovlny tak majú prístup k jedlu zo všetkých strán.
5. Spotrebič nastavte podľa odporúčaných nastavení. Najprv nastavte kratší čas trvania. V prípade potreby predĺžte čas trvania.
6. Keď vyberáte horúci riad z vnútorného priestoru, používajte chňapku.

## 15.2 Rozmrazovanie, zohrievanie a varenie s mikrovlnným ohrevom

Odporúčané nastavenia na rozmrazovanie, zohrievanie a varenie s mikrovlnným ohrevom.

Čas trvania závisí od riadu a od teploty, množstva a vlastností potravín. Z tohto dôvodu sú v tabuľkách uvedené rozsahy. Začnite s nižšou hodnotou a v prípade potreby nasledujúci raz hodnotu zvýšte. Môže sa stať, že použijete iné množstvá, aké sú uvedené v tabuľkách. Na správny odhad existuje praktické pravidlo: Dvojité množstvo – takmer dvojnásobné trvanie, polovičné množstvo – polovičné trvanie.

## Rozmrazovanie pomocou mikrovlnného ohrevu

### Poznámka:

Pokyny na prípravu

- Jedlá zamrazujte rovno.
- Používajte nezakrytý riad vhodný na mikrovlnný ohrev.
- Položte riad na dno vnútorného priestoru.
- Jedlá priebežne 2 – 3 krát premiešajte alebo obráťte. Pri otáčaní odstráňte rozmrazenú tekutinu.
- Pri rozmrazovaní mäsa alebo hydiny vzniká tekutina. Pri obrácaní tekutinu odstráňte. Tekutinu znovu nepoužívajte a zabráňte styku tejto tekutiny s inými potravinami.
- Mleté mäso, ktoré je už rozmrazené, po obrátení vyberte.
- Pri otáčaní od seba oddel'te rozmrazené časti.
- Po rozmrazení nechajte jedlo 10 – 60 minút odpočívať.

Jedlá	Hmotnosť	Výkon mikrovlnného ohre- vu	Čas trvania
Mäso v celku, s kosťou a bez kosti	800 g	1. 180 W 2. 90 W	1. 15 min. <sup>1</sup> 2. 15 – 25 min.

<sup>1</sup> Jedlo viackrát otočte.

<sup>2</sup> Pri otáčaní od seba oddel'te rozmrazené časti.

<sup>3</sup> Jedlo priebežne opatrne premiešajte.

<sup>4</sup> Obal úplne odstráňte.

<sup>5</sup> Rozmrazujte len koláč bez polevy, šľahačky, želatíny alebo krému.

<sup>6</sup> Jednotlivé kúsky koláča od seba oddel'te.



Jedlá	Hmotnosť	Výkon mikrovlnného ohre- vu	Čas trvania
Mäso v celku, s kosťou a bez kosti	1 000 g	1. 180 W 2. 90 W	1. 20 min. <sup>1</sup> 2. 20 – 30 min. <sup>1</sup>
Mäso v celku, s kosťou a bez kosti	1 500 g	1. 180 W 2. 90 W	1. 25 min. <sup>1</sup> 2. 25 – 30 min. <sup>1</sup>
Mäso na kúsky alebo na plátky	200 g	1. 180 W 2. 90 W	1. 5 – 8 min. <sup>2</sup> 2. 5 – 10 min.
Mäso na kúsky alebo na plátky	500 g	1. 180 W 2. 90 W	1. 8 – 11 min. <sup>2</sup> 2. 10 – 15 min.
Mäso na kúsky alebo na plátky	800 g	1. 180 W 2. 90 W	1. 10 min. <sup>2</sup> 2. 10 – 15 min.
Mleté mäso, zmiešané	200 g	90 W	10 – 15 min. <sup>1</sup>
Mleté mäso, zmiešané	500 g	1. 180 W 2. 90 W	1. 5 min. <sup>1</sup> 2. 10 – 15 min.
Mleté mäso, zmiešané	1 000 g	1. 180 W 2. 90 W	1. 15 min. <sup>1</sup> 2. 10 – 15 min.
Hydina alebo časti hydiny	600 g	1. 180 W 2. 90 W	1. 8 min. <sup>1</sup> 2. 10 – 15 min.
Hydina alebo časti hydiny	1 200 g	1. 180 W 2. 90 W	1. 15 min. <sup>1</sup> 2. 20 – 25 min.
Rybie filé, rybie kotlety alebo plátky ryby	400 g	1. 180 W 2. 90 W	1. 5 min. 2. 10 – 15 min.
Ryba v celku	300 g	1. 180 W 2. 90 W	1. 3 min. <sup>1</sup> 2. 10 – 15 min.
Ryba v celku	600 g	1. 180 W 2. 90 W	1. 8 min. <sup>1</sup> 2. 15 – 20 min.
Zelenina, napr. hrach	300 g	180 W	10 – 15 min. <sup>3</sup>
Ovocie, napr. maliny	300 g	180 W	6 – 9 min. <sup>3</sup>
Ovocie, napr. maliny	500 g	1. 180 W 2. 90 W	1. 8 min. 2. 5 – 10 min. <sup>3</sup>
Zmäkčenie masla <sup>4</sup>	125 g	1. 180 W 2. 90 W	1. 1 min. <sup>4</sup> 2. 1 – 2 min.
Zmäkčenie masla <sup>4</sup>	250 g	1. 180 W 2. 90 W	1. 1 min. 2. 2 – 4 min.
Chlieb v celku	500 g	1. 180 W 2. 90 W	1. 8 min. <sup>1</sup> 2. 5 – 10 min.
Chlieb v celku	1 000 g	1. 180 W 2. 90 W	1. 12 min. <sup>1</sup> 2. 10 – 20 min.
Koláč, suchý, napr. trený koláč <sup>5, 6</sup>	500 g	90 W	10 – 15 min.
Koláč, suchý, napr. trený koláč <sup>5, 6</sup>	750 g	1. 180 W 2. 90 W	1. 5 min. 2. 10 – 15 min.
Koláč, šľavnatý, napr. ovoc- ný koláč, tvarohový koláč <sup>5</sup>	500 g	1. 180 W 2. 90 W	1. 5 min. 2. 15 – 20 min.
Koláč, šľavnatý, napr. ovoc- ný koláč, tvarohový koláč <sup>5</sup>	750 g	1. 180 W 2. 90 W	1. 7 min. 2. 15 – 20 min.

<sup>1</sup> Jedlo viackrát otočte.<sup>2</sup> Pri otáčaní od seba oddel'te rozmrazené časti.<sup>3</sup> Jedlo priebežne opatrne premiešajte.<sup>4</sup> Obal úplne odstráňte.<sup>5</sup> Rozmrazujte len koláč bez polevy, šľahačky, želatíny alebo krému.<sup>6</sup> Jednotlivé kúsky koláča od seba oddel'te.

### Tipy na ďalšie rozmrazovanie, zohrievanie a varenie pomocou mikrovlnného ohrevu

Na dosiahnutie dobrých výsledkov pri rozmrazovaní, zohrievaní a varení pomocou mikrovlnného ohrevu dodržiavajte tieto tipy.

Požiadavka	Tip
Jedlo je príliš suché.	<ul style="list-style-type: none"> <li>▪ Skráťte čas trvania alebo zvolte nižší výkon mikrovlnného ohrevu.</li> <li>▪ Jedlo prikryte a pridajte viac tekutiny.</li> </ul>

Požiadavka	Tip
Jedlo po uplynutí času ešte nie je rozmrazené, zohriate alebo uvarené.	Predĺžte čas trvania. Väčšie množstvá a vysoké jedlá potrebujú dlhší čas.
Jedlo po uplynutí času ešte nie je vnútri hotové, zvonku je však prehriate.	<ul style="list-style-type: none"> <li>▪ Priebežne premiešajte.</li> <li>▪ Znížte výkon mikrovlnného ohrevu a predĺžte čas trvania.</li> </ul>
Po rozmrazení je hydina alebo mäso zvonku uvarené, v strede ale ešte nie je rozmrazené.	<ul style="list-style-type: none"> <li>▪ Znížte výkon mikrovlnného ohrevu.</li> <li>▪ Veľké rozmrazované potraviny viackrát obráťte.</li> </ul>

## 15.3 Ohrievanie

Vo vašom spotrebiči môžete ohrievať pokrmy.

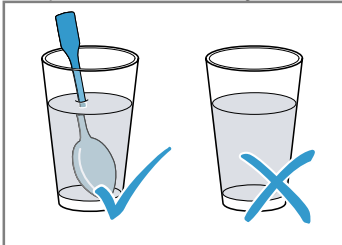
### Ohrievanie pomocou mikrovlnného ohrevu

Dodržiujte odporúčané nastavenia na ohrievanie mikrovlnným ohrevom.

#### **⚠ VAROVANIE – Riziko obarenia!**

Pri ohrievaní tekutín môže dôjsť k ich prehriatiu. To znamená, že teplota varu sa dosiahne bez toho, aby sa tvorili typické parné bublinky. Postupujte opatrne už aj pri miernom chvení nádoby. Horúca tekutina môže náhle vykypieť a vystreknúť.

- ▶ Pri ohrievaní vždy vložte do nádoby lyžicu. Zabrániť tak prehriatiu tekutiny.



#### **POZOR!**

Ak sa kov dotkne steny vnútorného priestoru, vzniknú iskry, ktoré môžu poškodiť spotrebič alebo zničiť vnútorné sklo dvierok.

- ▶ Kov, napr. lyžička v pohári, musí byť vzdialený od stien vnútorného priestoru a vnútornej strany dvierok aspoň 2 cm.

#### **Poznámka:**

Pokyny na prípravu

- Používajte zakrytý riad vhodný na mikrovlnný ohrev. Na zakrytie môžete použiť aj tanier alebo špeciálnu fóliu na mikrovlnný ohrev. Hotové jedlá vyberte z obalu.
- Položte riad na dno vnútorného priestoru.
- Jedlá priebežne 2 – 3 krát premiešajte alebo obráťte.
- Po zohriatí nechajte jedlo 2 – 5 minút odpočívať.
- Jedlá odovzdávajú teplo riadu. Riad sa môže zohriať na veľmi vysokú teplotu. Použite chňapku na hrniec.

Jedlá	Hmotnosť	Výkon mikrovlnného ohre- vu	Čas trvania
Menu, jedlo servírované na tanieri, hotové jedlo (2 – 3 zložky)		600 W	5 – 8 min.
Nápoje <sup>1</sup>	125 ml	900 W	0,5 – 1 min. <sup>2,3</sup>
Nápoje <sup>1</sup>	200 ml	900 W	1 – 2 min. <sup>2,3</sup>
Nápoje <sup>1</sup>	500 ml	900 W	3 – 4 min. <sup>2,3</sup>
Detská výživa, napr. dojčenská fľaša <sup>4</sup>	50 ml	360 W	cca 0,5 min. <sup>5,6</sup>
Detská výživa, napr. dojčenská fľaša <sup>4</sup>	100 ml	360 W	0,5 – 1 min. <sup>4,6</sup>
Detská výživa, napr. dojčenská fľaša <sup>4</sup>	200 ml	360 W	1 – 2 min. <sup>4,6</sup>

<sup>1</sup> Do pohára dajte lyžicu.

<sup>2</sup> Alkoholické nápoje neprehrievajte.

<sup>3</sup> Jedlo priebežne kontrolujte.

<sup>4</sup> Detskú stravu zohrievajte bez cumlíka a vrchnáka.

<sup>5</sup> Po ohriatí jedlom vždy poriadne zatrepťe.

<sup>6</sup> Bezpodmienečne skontrolujte teplotu.

<sup>7</sup> Plátky mäsa od seba oddeľte.

Jedlá	Hmotnosť	Výkon mikrovlnného ohre- vu	Čas trvania
Polievka, 1 šálka	à 175 g	600 W	1 – 2 min.
Polievka, 2 šálky	à 175 g	600 W	2 – 3 min.
Mäso v omáčke <sup>7</sup>	500 g	600 W	7 – 10 min.
Eintopf (hustá polievka)	400 g	600 W	5 – 7 min.
Eintopf (hustá polievka)	800 g	600 W	7 – 8 min.
Zelenina, 1 porcia	150 g	600 W	2 – 3 min.
Zelenina, 2 porcie	300 g	600 W	3 – 5 min.

<sup>1</sup> Do pohára dajte lyžicu.

<sup>2</sup> Alkoholické nápoje neprehrievajte.

<sup>3</sup> Jedlo priebežne kontrolujte.

<sup>4</sup> Detskú stravu zohrievajte bez cumlíka a vrchnáka.

<sup>5</sup> Po ohriatí jedlom vždy poriadne zatrepte.

<sup>6</sup> Bezpodmienečne skontrolujte teplotu.

<sup>7</sup> Plátky mäsa od seba oddeľte.

### Ohrievanie zmrazených jedál pomocou mikrovlnného ohrevu

Dodržiujte odporúčané nastavenia na ohrievanie mikrovlnným ohrevom.

#### Poznámka:

Pokyny na prípravu

- Používajte zakrytý riad vhodný na mikrovlnný ohrev. Na zakrytie môžete použiť aj tanier alebo špeciálnu fóliu na mikrovlnný ohrev. Hotové jedlá vyberte z obalu.
- Jedlo rozložte na plochu riadu. Ploché jedlá sa pripravujú rýchlejšie ako vysoké.
- Položte riad na dno vnútorného priestoru.
- Jedlá odovzdávajú teplo riadu. Riad sa môže zohriať na veľmi vysokú teplotu. Použite chňapku na hrniec.
- Jedlá priebežne 2 – 3 krát premiešajte alebo obráťte.
- Po zohriatí nechajte jedlo 2 – 5 minút odpočívať.
- Jedlá odovzdávajú teplo riadu. Riad sa môže zohriať na veľmi vysokú teplotu. Použite chňapku na hrniec.
- Vlastná chuť jedál zostane výrazne zachovaná. So soľou a korením zaobchádzajte šetrne.

Jedlá	Hmotnosť	Výkon mikrovlnného ohre- vu	Čas trvania
Menu, jedlo servírované na tanieri, hotové jedlo (2 – 3 zložky)	300 – 400 g	600 W	8 – 13 min.
Polievka	400 g	600 W	8 – 12 min.
Husté polievky (Eintopf)	500 g	600 W	10 – 15 min.
Plátky alebo kúsky mäsa v omáčke, napr. guláš	500 g	600 W	10 – 15 min.
Ryby, napr. kúsky filé	400 g	600 W	10 – 15 min.
Nákypy, napr. lasagne, cannelloni	450 g	600 W	10 – 15 min.
Prílohy, napr. ryža, cestoviny <sup>1</sup>	250 g	600 W	3 – 7 min.
Prílohy, napr. ryža, cestoviny <sup>1</sup>	500 g	600 W	8 – 12 min.
Zelenina, napr. hrach, brokolica, mrkva <sup>1</sup>	300 g	600 W	7 – 11 min.
Zelenina, napr. hrach, brokolica, mrkva <sup>1</sup>	600 g	600 W	14 – 17 min.
Smotanový špenát <sup>2</sup>	450 g	600 W	10 – 15 min.

<sup>1</sup> Do jedla pridajte trochu tekutiny.

<sup>2</sup> Jedlo varte bez pridania vody.

## 15.4 Varenie

Vo vašom spotrebiči môžete pripravovať pokrmy.

### Varenie s mikrovlnným ohrevom

#### Poznámka:

Pokyny na prípravu

- Položte riad na dno vnútorného priestoru.
- Jedlo rozložte na plochu riadu. Ploché jedlá sa pripravujú rýchlejšie ako vysoké.
- Používajte zakrytý riad vhodný na mikrovlnný ohrev. Na zakrytie môžete použiť aj tanier alebo poklop na mikrovlnný ohrev. Hotové jedlá vyberte z obalu.
- Vlastná chuť jedál zostane výrazne zachovaná. So soľou a korením zaobchádzajte šetrne.
- Po zohriatí nechajte jedlo 2 až 5 minút odpočívať.
- Jedlá odovzdávajú teplo riadu. Riad sa môže zohriať na veľmi vysokú teplotu. Použite chňapku na hrniec.
- Ak je na obale uvedený na prípravu jedál vyšší výkon ako 600 wattov, napriek tomu používajte maximálne 600 wattov. Ak je to potrebné, uvedený čas predĺžte, kým nedosiahnete požadovaný výsledok.

Jedlá	Hmotnosť	Výkon mikrovlnného ohre- vu	Čas trvania
Celé kurča, čerstvé, bez vnútorností <sup>1</sup>	1 200 g	600 W	25 – 30 min
Rybie filé, čerstvé	400 g	600 W	7 – 12 min
Zelenina, čerstvá <sup>2, 3, 4</sup>	250 g	600 W	6 – 10 min
Zelenina, čerstvá <sup>2, 3, 4</sup>	500 g	600 W	10 – 15 min
Zemiaky <sup>2, 3, 4</sup>	250 g	600 W	8 – 10 min
Zemiaky <sup>2, 3, 4</sup>	500 g	600 W	10 – 15 min
Zemiaky <sup>2, 3, 4</sup>	750 g	600 W	15 – 22 min
Ryža <sup>5</sup>	125 g	1. 600 W 2. 180 W	1. 4 – 6 min 2. 12 – 15 min
Ryža <sup>5</sup>	250 g	1. 600 W 2. 180 W	1. 6 – 8 min 2. 15 – 18 min
Sladké jedlá, napr. puding (instantný) <sup>4</sup>	500 ml	600 W	5 – 8 min
Ovocie, kompót <sup>4</sup>	500 ml	600 W	9 – 12 min
Pukance na prípravu v mikrovlnnej rúre <sup>6</sup>	1 vrecko à 100 g	600 W	2,5 – 3,5 min

<sup>1</sup> Jedlo po uplynutí 1/2 celkového času obráťte.

<sup>2</sup> Nakrájajte na rovnako veľké kúsky.

<sup>3</sup> Do jedla pridajte trochu vody.

<sup>4</sup> Jedlo priebežne opatrne premiešajte.

<sup>5</sup> Pridajte dvojnásobné množstvo tekutiny.

<sup>6</sup> Vrecko s pukancami položte vždy na sklenený tanier. Dodržiavajte pokyny výrobcu.

### Puding z pudingového prášku

#### VAROVANIE – Riziko popálenia!

Ohrievané jedlá vydávajú teplo. Riad sa môže veľmi zohriať.

- ▶ Vždy, keď vyberáte príslušenstvo alebo riad z vnútorného priestoru, používajte chňapku na hrniec.
1. Balíček pudingového prášku zmiešajte podľa návodu na obale s cukrom a malým množstvom mlieka vo vysokej miske vhodnej na mikrovlnný ohrev tak, aby nevznikli hrudky.

2. Pridajte zvyšné mlieko a znova premiešajte.
3. Misku vložte do vnútorného priestoru a zatvorte dverka spotrebiča.
4. Spotrebič nastavte podľa odporúčaných nastavení.
5. Prvýkrát premiešajte po 3 minútach. Potom premiešavajte každú minútu, až kým nedosiahnete požadovanú konzistenciu. Čas trvania závisí od teploty mlieka a použitej nádoby.

## 15.5 Testované jedlá

Tieto prehľady boli vytvorené pre skúšobné pracoviská, aby uľahčili testovanie spotrebiča podľa EN 60350-1:2013 príp. IEC 60350-1:2011 a podľa normy EN 60705:2012, IEC 60705:2010.

### Varenie s mikrovlnným ohrevom

Pokrm	Výkon mikrovlnného ohre- vu vo wattoch	Čas trvania v min.	Upozornenie
Vaječné mlieko, 1 000 g	1. 600 W 2. 180 W	1. 11 – 12 min. 2. 8 – 10 min.	Pyrexová forma
Piškóta, 475 g	600 W	7 – 9 min.	Pyrexová forma Ø 22 cm
Fašírka, 900 g	600 W	25 – 30 min.	Pyrexová forma Ø 28 cm

### Rozmrazovanie pomocou mikrovlnného ohre- vu

Odporúčané nastavenia na rozmrazovanie pomocou mikrovlnného ohre-  
vu.

Pokrm	Výkon mikrovlnného ohre- vu vo wattoch	Čas trvania v min.	Upozornenie
Mäso, 500 g	1. 180 W 2. 90 W alebo program "Rozmrazo- vanie mäsa"	1. 8 min. 2. 7 – 10 min.	Pyrexová forma Ø 24 cm

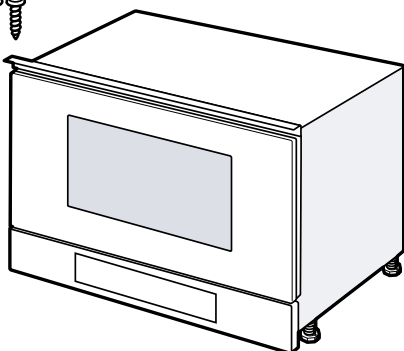
## 16 Návod na montáž

Pri montáži spotrebiča postupujte podľa týchto informá-  
cií.



### 16.1 Rozsah dodávky

Po vybalení skontrolujte všetky diely na eventuálne po-  
škodenia vzniknuté pri preprave a úplnosť pri dodaní.



### 16.2 Bezpečná montáž

Pri montáži spotrebiča rešpektujte tieto bez-  
pečnostné upozornenia.

- Len pri odbornej montáži podľa montážne-  
ho návodu je zaručená bezpečnosť pri pou-  
žívaní. Inštalatér je zodpovedný za bez-  
chybné fungovanie na mieste inštalácie.
- Po vybalení spotrebič skontrolujte. Ak  
vznikli škody pri preprave, spotrebič ne-  
pripájajte.
- Pred uvedením spotrebiča do prevádzky  
odstráňte obalový materiál a lepiace fólie  
z vnútorného priestoru a dvierok.
- Pri montáži príslušenstva sa riadte  
montážnymi výkresmi.
- Kuchynská linka musí byť odolná voči tep-  
lote až do 90 °C, susedné čelá skrinky do  
65 °C.
- Spotrebič neinštalujte za dekoračné dvierka  
alebo dvierka linky. Hrozí nebezpečenstvo  
prehriatia.
- Výrezy na nábytku urobte pred vložením  
spotrebiča. Odstráňte triesky. Inak môžu  
nepriaznivo ovplyvniť funkciu elektrických  
súčiastok.

- Spotrebiče bez zástrčky smie pripájať iba koncesovaný odborný personál. Pri škodách spôsobených nesprávnym pripojením zaniká nárok na záruku.

### ⚠ VAROVANIE – Riziko poranenia!

Časti, ktoré sú počas montáže prístupné, môžu mať ostré hrany a môžu spôsobiť rezné poranenia.

- ▶ Používajte ochranné rukavice

### ⚠ VAROVANIE – Riziko požiaru!

Použitie predlžovacieho napájacieho kábla a nepovolených adaptérov je nebezpečné.

- ▶ Nepoužívajte predlžovacie káble ani viacnásobné zásuvky.
- ▶ Ak je napájací kábel príliš krátky, kontaktujte oddelenie služieb zákazníkom.

## 16.3 Kuchynská linka

Tento spotrebič je určený len na zabudovanie. Tento spotrebič nie je plánovaný ako stolový spotrebič alebo na používanie v skrinke.

Skrinka kuchynskej linky nesmie mať za spotrebičom zadnú stenu. Minimálna montážna výška je 850 mm. Vetracie štrbiny a nasávacie otvory nesmú byť zakryté.

## 16.4 Elektrické pripojenie

Aby sa zabezpečilo bezpečné elektrické pripojenie spotrebiča, dodržiavajte tieto pokyny.

### ⚠ VAROVANIE – Nebezpečenstvo: magnetizmus!

Spotrebič obsahuje permanentné magnety. Magnety môžu ovplyvňovať elektronické implantáty, napríklad kardiostimulátor alebo inzulínové pumpy.

- ▶ Osoby s elektronickými implantátmi musia byť od spotrebiča vzdialené najmenej 10 cm.

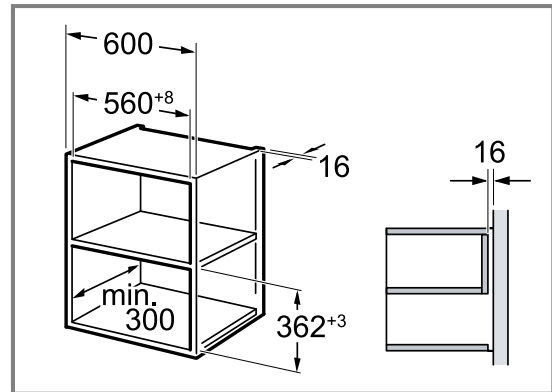
### ⚠ VAROVANIE – Riziko požiaru!

Použitie viacnásobných zásuviek, zásuvkových lišt alebo predlžovacích káblov môže viesť k požiaru.

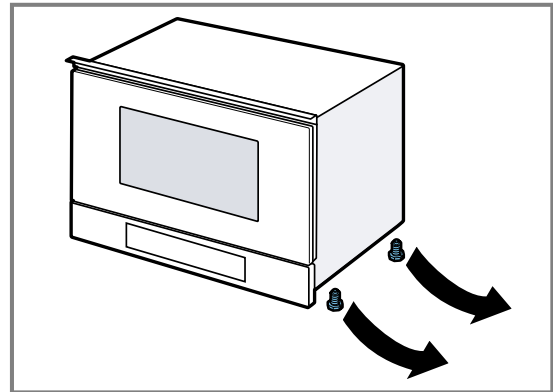
- ▶ Nikdy nepoužívajte viacnásobné zásuvky, zásuvkové lišty ani predlžovacie káble.
- Spotrebič je vybavený zástrčkou a smie sa pripojiť len do zásuvky s ochranným kontaktom, ktorá je nainštalovaná podľa predpisov.
- Istenie musí byť vykonané podľa údajov o výkone na typovom štítku a miestnych predpisov.
- Inštaláciu zásuvky smie vykonávať len kvalifikovaný elektrikár pri dodržaní príslušných predpisov.
- Ak nie je možné po montáži dosiahnuť káblom do zástrčky, pre inštaláciu spotrebiča musí byť k dispozícii rozdeľovacie zariadenie so všetkými pólmami s minimálnym odstupom kontaktov 3 mm.

## 16.5 Zabudovanie do hornej skrinky

Dodržiavajte montážne rozmery a bezpečnostné vzdialenosti vo vysokej skrinke.

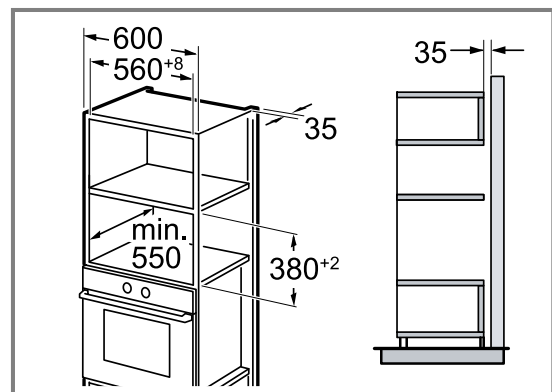


Spotrebič namontujte len do takej výšky, aby ste mohli vyberať príslušenstvo bez problémov. Odstráňte nožičky.



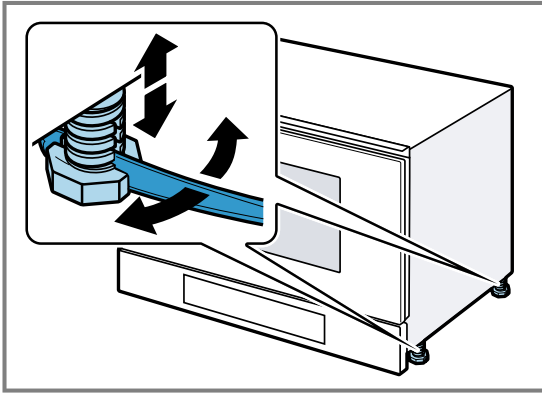
## 16.6 Zabudovanie do vysokej skrinky

Dodržiavajte montážne rozmery a bezpečnostné vzdialenosti vo vysokej skrinke.



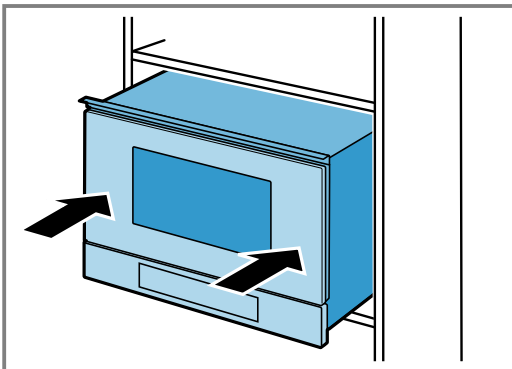
Spotrebič namontujte len do takej výšky, aby ste mohli vyberať príslušenstvo bez problémov.

Nastavte nožičky.



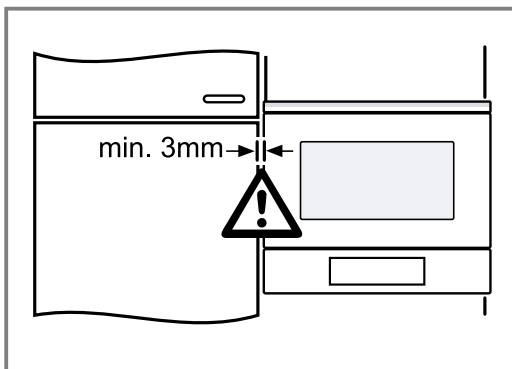
## 16.7 Montáž spotrebiča

1. Spotrebič úplne zasuňte.



Prívodný kábel sa nesmie zalomiť, zacviknúť alebo viesť cez ostré hrany.

2. Skontrolujte vzdialenosť od susediacich spotrebičov.

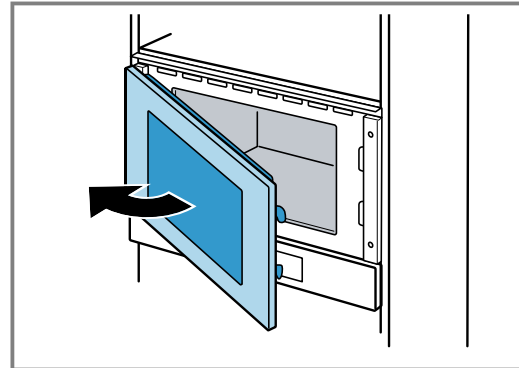


### 3. POZOR!

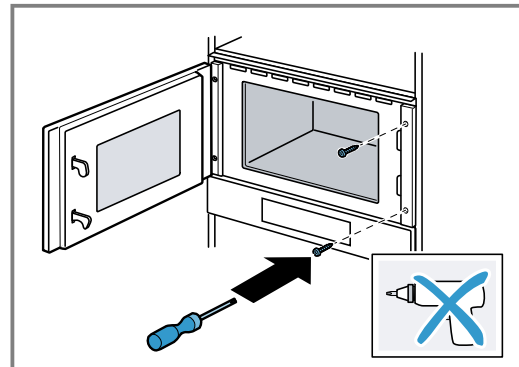
Pri otvorení dvierok sa môže spotrebič prevrhnúť dopredu.

- Pri otváraní dvierok držte spotrebič v správnej polohe.

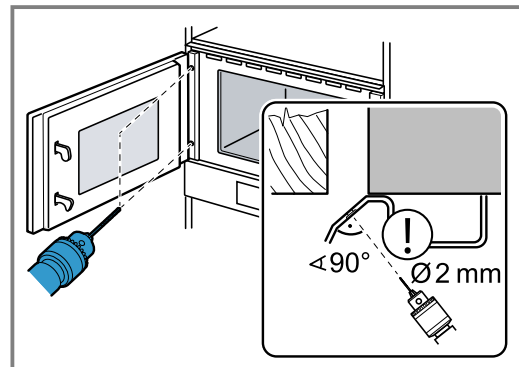
Dvierka spotrebiča otvárajte pomaly.



4. Spotrebič priskrutkujte k nábytku na opačnej strane závesov.



5. Predvrtajte otvory pre skrutkové spojenie na nábytku na strane závesov.

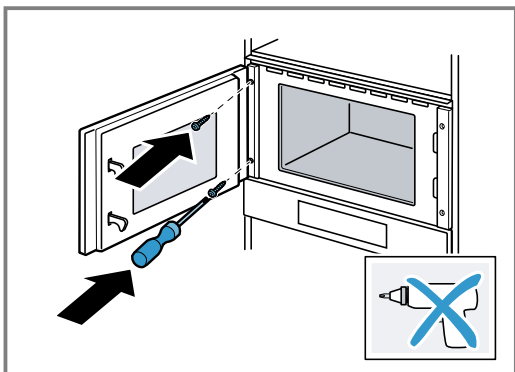


Závesy dvierok zakryte.

Použite vrták do dreva s priemerom 2 mm.

6. Odstráňte piliny z vnútorného priestoru.

7. Spotrebič priskrutkujte k nábytku na strane závesov.



8. Odstráňte obalový materiál a lepiace fólie z vnútorného priestoru a dvierok.

## 16.8 Demontáž spotrebiča

1. Spotrebič odpojte od napätia.
2. Uvoľnite upevňovacie skrutky.
3. Spotrebič mierne nadvihnite a celkom vytiahnite.



# Spis treści

## INSTRUKCJA OBSŁUGI

1	Bezpieczeństwo .....	49
2	Wykluczanie szkód materialnych.....	53
3	Ochrona środowiska i oszczędność.....	53
4	Poznanie urządzenia .....	54
5	Przed pierwszym użyciem .....	55
6	Podstawowy sposób obsługi .....	56
7	Mikrofałe .....	56
8	Programy .....	58
9	Minutnik .....	59
10	Ustawienia podstawowe .....	60
11	Czyszczenie i pielęgnacja.....	61
12	Usuwanie usterek.....	62
13	Utylizacja .....	63
14	Serwis .....	64
15	Tak to działa .....	64
16	INSTRUKCJA MONTAŻU .....	70
16.2	Sichere Montage .....	70



## 1 Bezpieczeństwo

Przestrzegać poniższych wskazówek bezpieczeństwa.

### 1.1 Wskazówki ogólne

- Należy dokładnie przeczytać niniejszą instrukcję.
- Instrukcję należy zachować i starannie przechowywać jako źródło informacji, a także z myślą o innych użytkownikach.
- Jeżeli w trakcie transportu urządzenie zostało uszkodzone, nie wolno go podłączyć.

### 1.2 Użytkowanie zgodne z przeznaczeniem

Urządzenie bez wtyczki może podłączyć wyłącznie specjalista z odpowiednimi uprawnieniami elektrycznymi. Gwarancja nie obejmuje szkód wynikających z nieprawidłowego podłączenia urządzenia.

Bezpieczeństwo podczas użytkowania zapewnione jest tylko po prawidłowym zamontowaniu zgodnie z instrukcją montażu. Monter jest odpowiedzialny za prawidłowe działanie w miejscu instalacji urządzenia.

Urządzenia należy używać wyłącznie:

- do przygotowywania potraw i napojów.
- pod nadzorem. Nieprzerwanie nadzorować krótkotrwałe procesy gotowania.
- w gospodarstwie domowym i podobnych zastosowaniach, jak na przykład w kuchni dla pracowników w sklepach, biurach oraz innych obszarach handlowych; w gospodarstwach rolnych, przez klientów w hotelach i innych obiektach mieszkalnych i pensjonatach.
- do wysokości 4000 m nad poziomem morza.

To urządzenie jest zgodne z normą EN 55011 wzgl. CISPR 11. Jest to produkt Grupy 2 i klasy B. Grupa 2 oznacza, że mikrofałe wytwarzane są w celu ogrzania artykułów spożywczych. Klasa B oznacza, że urządzenie przeznaczone jest do użytku domowego.

### 1.3 Ograniczenie grupy użytkowników

To urządzenie może być obsługiwane przez dzieci powyżej lat 8 oraz przez osoby o ograniczonych zdolnościach fizycznych, sensorycznych lub umysłowych albo osoby nieposiadające wymaganego doświadczenia i/lub wiedzy tylko pod warunkiem, że znajdują się one pod nadzorem lub zostały dokładnie poinformowane o sposobie bezpiecznej obsługi urządzenia oraz zrozumiały wynikające stąd zagrożenia. Dzieciom nie wolno bawić się urządzeniem. Dzieciom nie wolno wykonywać żadnych przewidzianych dla użytkownika czynności z zakresu czyszczenia i konserwacji urządzenia, chyba że są wieku co najmniej 15 lat i wykonują te czynności pod nadzorem.

Urządzenie i jego przewód sieciowy należy trzymać poza zasięgiem dzieci poniżej 8 roku życia.

## 1.4 Bezpieczne użytkowanie

Zawsze prawidłowo wsuwać wyposażenie do komory piekarnika.

### **⚠ OSTRZEŻENIE – Ryzyko pożaru!**

Przechowywane w komorze piekarnika łatwopalne przedmioty mogą się zapalić.

- ▶ Nigdy nie przechowywać łatwopalnych przedmiotów w komorze piekarnika.
- ▶ Gdy w urządzeniu pojawia się dym, wyłączyć urządzenie lub wyciągnąć wtyczkę a drzwi zostawić zamknięte, by ugasić ewentualne płomienie.

Resztki jedzenia, tłuszcz i sos z pieczenia mogą się zapalić.

- ▶ Przed uruchomieniem należy usunąć większe zanieczyszczenia w komorze piekarnika z elementów grzewczych i wyposażenia.

### **⚠ OSTRZEŻENIE – Ryzyko oparzeń!**

Akcesoria i naczynia bardzo się nagrzewają.

- ▶ Do wyjmowania gorącego wyposażenia lub naczyń z komory piekarnika zawsze używać łapek kuchennych.

Opary alkoholowe mogą zapalić się w gorącej komorze piekarnika.

- ▶ Do potraw używać wyłącznie niewielkich ilości wysokoprocentowych napojów.
- ▶ Ostrożnie otwierać drzwi urządzenia.

### **⚠ OSTRZEŻENIE – Ryzyko oparzenia!**

Dostępne elementy nagrzewają się podczas eksploatacji.

- ▶ Nie dotykać gorących elementów.
  - ▶ Nie zezwalać dzieciom na zbliżanie się.
- Podczas otwierania drzwiczek urządzenia może wydostawać się gorąca para. W zależności od temperatury para może być niewidoczna.
- ▶ Ostrożnie otwierać drzwi urządzenia.
  - ▶ Nie pozwalać dzieciom na zbliżanie się.
- Woda w gorącej komorze piekarnika może prowadzić do powstania gorącej pary wodnej.
- ▶ Nigdy nie wlewać wody do gorącej komory piekarnika.

### **⚠ OSTRZEŻENIE – Ryzyko odniesienia obrażeń!**

Porysowane szkło lub drzwiczki urządzenia mogą się rozprysnąć.

- ▶ Nie należy używać ostrych środków czyszczących o właściwościach ściernych ani ostrych metalowych skrobaków do czyszczenia szyby drzwi urządzenia, ponieważ mogą one porysować powierzchnię.

Zawiasy drzwi urządzenia poruszają się podczas otwierania i zamykania drzwi, w związku z tym istnieje ryzyko przytraśnięcia się.

- ▶ Nie dotykać zawiasów.
- Elementy drzwi urządzenia mogą mieć ostre krawędzie.
- ▶ Nosić rękawice ochronne.

### **⚠ OSTRZEŻENIE – Ryzyko porażenia prądem!**

Nieprawidłowo przeprowadzane naprawy stanowią poważne zagrożenie.

- ▶ Naprawy urządzenia mogą być wykonywane wyłącznie przez wykwalifikowany personel.
- ▶ Do naprawy urządzenia należy używać wyłącznie oryginalnych części zamiennych.
- ▶ W przypadku uszkodzenia przewodu sieciowego tego urządzenia należy zlecić jego wymianę przez producenta, jego serwis lub przez odpowiednio wykwalifikowaną osobę, co jest koniecznym warunkiem wykluczenia zagrożeń.

Uszkodzona izolacja lub uszkodzony przewód sieciowy stanowią poważne zagrożenie.

- ▶ Nigdy nie dopuszczać do kontaktu przewodu przyłączeniowego z gorącymi częściami urządzenia lub źródłami ciepła.
  - ▶ Nigdy nie dopuszczać do kontaktu przewodu przyłączeniowego z przedmiotami zakończonymi ostrym czubkiem i ostrymi krawędziami.
  - ▶ Nigdy nie załamywać, nie zgniatać ani nie modyfikować przewodu przyłączeniowego.
- Wnikająca wilgoć może prowadzić do porażenia prądem.

- ▶ Nie używać do czyszczenia urządzenia myjek parowych ani ciśnieniowych.

Uszkodzone urządzenie lub uszkodzony przewód przyłączeniowy stanowią zagrożenie.

- ▶ Nigdy nie włączać uszkodzonego urządzenia.
- ▶ Nigdy nie używać urządzenia, jeżeli jego powierzchnia jest pęknięta lub złamana.
- ▶ Nigdy nie ciągnąć za przewód przyłączeniowy, aby odłączyć urządzenie od sieci. Zawsze ciągnąć za wtyczkę przewodu przyłączeniowego.
- ▶ W przypadku uszkodzenia urządzenia lub przewodu przyłączeniowego należy natychmiast wyciągnąć wtyczkę przewodu przyłączeniowego lub wyłączyć bezpiecznik w skrzynce bezpiecznikowej.

► Wezwać serwis. → *Strona 64*

### **⚠ OSTRZEŻENIE – Niebezpieczeństwo: oddziaływanie magnetyczne!**

W panelu obsługi lub elementach obsługi znajdują się magnesy trwałe. Mogą one mieć wpływ na działanie implantów elektronicznych, np. rozruszników serca lub pomp insuliny.

► Posiadacze implantów elektronicznych muszą zawsze zachowywać odległość co najmniej 10 cm od panelu obsługi.

### **⚠ OSTRZEŻENIE – Ryzyko uduszenia się!**

Dzieci mogą sobie naciągnąć materiały opakowania na głowę lub zawinąć się w nie i udusić się.

► Materiały z opakowania należy trzymać poza zasięgiem dzieci.

► Nie pozwalać dzieciom na zabawę opakowaniem, a szczególnie folią.

Dzieci mogą połknąć drobne części lub zadławić się nimi, co może doprowadzić do uduszenia.

► Drobne części należy trzymać poza zasięgiem dzieci.

► Nie należy pozwalać dzieciom na zabawę drobnymi częściami.

## **1.5 Mikrofale**

PRZECZYTAĆ UWAŻNIE WAŻNE INFORMACJE DOTYCZĄCE BEZPIECZEŃSTWA I ZACHOWAĆ DO WYKORZYSTANIA W PRZYSZŁOŚCI

### **⚠ OSTRZEŻENIE – Ryzyko pożaru!**

Użycie urządzenia niezgodnie z przeznaczeniem jest niebezpieczne i może spowodować szkody. Na przykład podgrzane kaptcie lub poduszki wypełnione ziarnem lub zbożem mogą się zapalić nawet po kilku godzinach.

► Nigdy nie suszyć żywności ani odzieży za pomocą urządzenia.

► Nigdy nie podgrzewać w urządzeniu kaptci, poduszek wypełnionych ziarnem lub łuskami zbóż, gąbek, wilgotnych ściereczek itp.

► Urządzenia należy używać wyłącznie do przygotowywania potraw i napojów.

Produkty spożywcze, ich opakowania i pojemniki mogą się zapalić.

► W żadnym wypadku nie wolno podgrzewać produktów w opakowaniach izotermicznych.

► Nigdy bez nadzoru nie podgrzewać potraw w pojemnikach z tworzywa sztucznego, papieru lub z innych palnych materiałów.

► W żadnym wypadku nie wolno nastawiać zbyt dużej mocy mikrofal ani zbyt długiego czasu grzania. Należy przestrzegać wskazań podanych w instrukcji obsługi.

► W żadnym wypadku nie wolno suszyć produktów spożywczych przy użyciu mikrofal.

► Nie podgrzewać ani nie rozmrażać produktów spożywczych o niskiej zawartości wody, np. chleba, z zastosowaniem zbyt dużej mocy lub przez zbyt długi czas.

Olej spożywczy może się zapalić.

► W żadnym wypadku nie wolno podgrzewać w kuchence mikrofalowej samego oleju jadalnego.

### **⚠ OSTRZEŻENIE – Ryzyko wybuchu!**

Płyny lub pożywienie w szczelnie zamkniętych naczyniach mogą lekko eksplodować.

► Nigdy nie podgrzewać płynów ani pożywienia w szczelnie zamkniętych naczyniach.

### **⚠ OSTRZEŻENIE – Ryzyko oparzeń!**

W trakcie podgrzewania, ale również już po podgrzaniu, produkty ze skorupką, łupiną lub skórką mogą się rozprysnąć.

► Nigdy nie gotować jajek w skorupkach ani nie podgrzewać w skorupkach jaj ugotowanych na twardo.

► Nigdy nie gotować skorupiaków.

► W przypadku jajek sadzonych lub w szklance trzeba najpierw nakłuć żółtko.

► Łupina lub skórka produktów, np. jabłek, pomidorów, ziemniaków lub kielbasek, może popękać. Przed podgrzewaniem należy nakłuć łupinę lub skórę.

Ciepło w pożywieniu dla niemowląt rozprzodza się nierównomiernie.

► W żadnym wypadku nie wolno podgrzewać pożywienia dla niemowląt w zamkniętych naczyniach.

► Zawsze należy zdejmować pokrywkę lub smoczek.

► Po podgrzaniu dobrze wymieszać lub wstrząsnąć.

► Przed podaniem dziecku należy sprawdzić temperaturę pożywienia.

Podgrzane potrawy oddają ciepło. Naczynie może być gorące.

► Do wyjmowania naczyń lub wyposażenia z komory piekarnika zawsze używać łapek kuchennych.

W przypadku podgrzewania produktów w hermetycznych opakowaniach może dojść do porzrywania opakowania.

- ▶ Zawsze przestrzegać wskazówek podanych na opakowaniu.
- ▶ Do wyjmowania potraw z komory piekarnika zawsze używać łapek kuchennych.

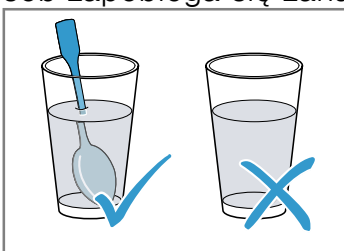
Dostępne elementy nagrzewają się podczas eksploatacji.

- ▶ Nie dotykać gorących elementów.
  - ▶ Nie zezwalać dzieciom na zbliżanie się.
- Użycie urządzenia niezgodnie z przeznaczeniem jest niebezpieczne. Zbyt gorące kapcie, poduszki wypełnione ziarnami lub łuskami zbóż, wilgotne ściereczki i tym podobne mogą spowodować oparzenia.
- ▶ Nigdy nie suszyć żywności ani odzieży za pomocą urządzenia.
  - ▶ Nigdy nie podgrzewać w urządzeniu kapci, poduszek wypełnionych ziarnem lub łuskami zbóż, gąbek, wilgotnych ściereczek itp.
  - ▶ Urządzenia należy używać wyłącznie do przygotowywania potraw i napojów.

### ⚠ OSTRZEŻENIE – Ryzyko oparzenia!

Podczas podgrzewania płynów może dojść do zahamowania wrzenia. Oznacza to, że temperatura wrzenia jest osiągnięta bez powstawania typowych pęcherzyków powietrza. Zachować ostrożność nawet przy niewielkim wstrząsie naczynia. Gorący płyn może nagle wykipieć i rozpryskiwać się.

- ▶ Podczas podgrzewania płynu zawsze należy wkładać łyżkę do naczynia. W ten sposób zapobiega się zahamowaniu wrzenia.



### ⚠ OSTRZEŻENIE – Ryzyko odniesienia obrażeń!

Nieodpowiednie naczynia mogą popękać. Naczynia porcelanowe lub ceramiczne mogą mieć drobne pory w uchwytach lub pokrywkach. Za tymi otworami znajduje się pusta przestrzeń. Wilgoć, która wniknęła do pustej przestrzeni, może spowodować pęknięcie naczynia.

- ▶ Należy używać wyłącznie naczyń nadających się do użycia w kuchenkach mikrofalowych.

Naczynia i pojemniki wykonane z metalu lub naczynia z metalowymi elementami mogą powodować iskrzenie w przypadku stosowania trybu samych mikrofal. Urządzenie ulegnie uszkodzeniu.

- ▶ Nigdy nie używać metalowych pojemników w trybie samych mikrofal.
- ▶ Należy używać wyłącznie naczyń nadających się do użycia w kuchenkach mikrofalowych.

### ⚠ OSTRZEŻENIE – Ryzyko porażenia prądem!

Urządzenie pracuje pod wysokim napięciem.

- ▶ Zdejmowanie obudowy jest zabronione.

### ⚠ OSTRZEŻENIE – Ryzyko znacznego uszczerbku na zdrowiu!

Niedostateczne czyszczenie może zniszczyć powierzchnię urządzenia, skrócić czas jego użytkowania i doprowadzić do niebezpiecznych sytuacji, jak np. wydostawanie się mikrofal.

- ▶ Regularnie czyścić urządzenie i natychmiast usuwać z niego resztki pożywienia.
- ▶ Dopilnować, aby komora piekarnika, drzwiczki i przyłga drzwiowa były zawsze czyste.

→ "Czyszczenie i pielęgnacja", Strona 61

Nigdy nie używać urządzenia, jeśli drzwiczki komory gotowania są uszkodzone. Z urządzenia mogą wydostawać się mikrofałe.

- ▶ Nigdy nie używać urządzenia, jeśli drzwi komory piekarnika lub rama z tworzywa sztucznego są uszkodzone.
- ▶ Naprawy przeprowadzać jedynie za pośrednictwem serwisu.

Z urządzeń bez pokrywy obudowy wydobywają się mikrofałe.

- ▶ Nigdy nie zdejmować pokrywy obudowy.
- ▶ W sprawie konserwacji lub naprawy urządzenia zwrócić się do serwisu.

## 2 Wykluczanie szkód materialnych

### 2.1 Informacje ogólne

#### UWAGA!

Opary alkoholowe mogą zapalić się w gorącej komorze piekarnika i doprowadzić do trwałego uszkodzenia urządzenia. W wyniku deflagracji drzwi urządzenia mogą się gwałtownie otworzyć, a nawet wypaść. Szyby w drzwiach mogą ulec pęknięciu i rozprysnąć się. Komora piekarnika może ulec silnym odkształceniom wewnętrznym ze względu na powstające podciśnienie.

- ▶ Nie podgrzewać napojów spirytusowych (zawartość alkoholu  $\geq 15\%$  obj.) w stanie nierozcieńczonym (np. do polewania potraw).

Wilgoć utrzymująca się przez długi czas w piekarniku prowadzi do korozji.

- ▶ Po każdym gotowaniu wytrzeć skondensowaną wodę.
- ▶ Wilgotnych produktów spożywczych nie przechowywać przez dłuższy czas w zamkniętej komorze piekarnika.
- ▶ Nie przechowywać potraw w komorze piekarnika.

Używanie drzwi urządzenia jako miejsca do siedzenia lub odkładania przedmiotów może spowodować uszkodzenie drzwi urządzenia.

- ▶ Nie stawać, nie siadać, nie wieszać się ani nie opierać się na drzwiach urządzenia.

W zależności od typu urządzenia akcesoria elementy wyposażenia mogą zarysować szybę w drzwiach podczas zamykania drzwi.

- ▶ Elementy wyposażenia wsuwać zawsze do oporu do komory piekarnika.

### 2.2 Mikrofałe

Podczas używania mikrofal należy przestrzegać podanych niżej zasad bezpieczeństwa.

#### UWAGA!

Jeśli metal dotyka ścianki komory piekarnika, powstają iskry, które mogą uszkodzić urządzenie lub zniszczyć wewnętrzną szybę drzwi.

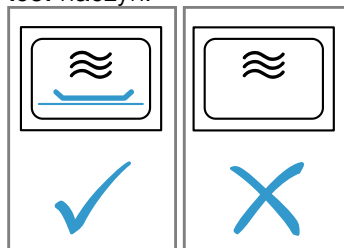
- ▶ Odstęp przedmiotu wykonanego z metalu, np. łyżki w szklance, od ścianek i drzwi komory piekarnika musi wynosić minimum 2 cm.

Tacki aluminiowe w urządzeniu mogą powodować powstawanie iskier. Powstające iskry mogą uszkodzić urządzenie.

- ▶ Nie używać tacek aluminiowych.

Eksploatacja urządzenia bez potraw w komorze piekarnika prowadzi do przeciążenia.

- ▶ Nigdy nie włączać mikrofal, jeśli w komorze piekarnika nie ma żadnej potrawy. Wyjątek stanowi krótki test naczyń.



Podczas wielokrotnego, następującego bezpośrednio po sobie przygotowywania popcornu za pomocą mikrofal zastosowanie zbyt dużej mocy mikrofal może spowodować uszkodzenie komory piekarnika.

- ▶ Pomiędzy przygotowaniami pozostawić urządzenie przez kilka minut do ostudzenia.
- ▶ Nigdy nie nastawiać zbyt dużej mocy mikrofal.
- ▶ Używać maksymalnie mocy 600 W.
- ▶ Torebkę z popcornem kłaść zawsze na szklanym talerzu.

## 3 Ochrona środowiska i oszczędność

### 3.1 Usuwanie opakowania

Materiały opakowaniowe są przyjazne dla środowiska i nadają się do recyklingu.

- ▶ Poszczególne elementy utylizować zgodnie z rodzajem materiału.

### 3.2 Oszczędzanie energii

Urządzenie użytkowane zgodnie z tymi wskazówkami zużywa mniej prądu.

Ukryć zegar w trybie czuwania.

- Urządzenie oszczędza energię w trybie czuwania.

#### Uwaga:

Urządzenie zużywa:

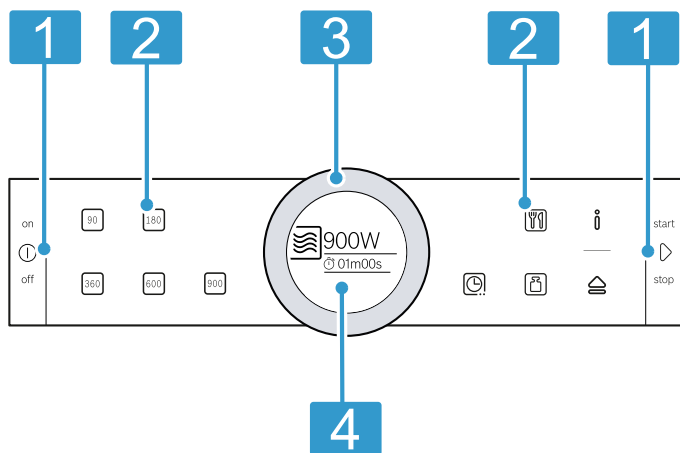
- z włączonym wyświetlaczem maks. 1 W
- z wyłączonym wyświetlaczem maks. 0,5 W

## 4 Poznawanie urządzenia

### 4.1 Pulpit obsługi

Panel obsługi służy do sterowania funkcjami urządzenia i zapewnia informacje o jego stanie.

Zależnie od typu urządzenia pokazane na ilustracji detale, takie jak kolor czy kształt, mogą być inne.



- 1 Przyciski**  
Przyciski posiadają punkt oporu. W celu włączenia danej funkcji należy nacisnąć odpowiedni przycisk.
- 2 Pola dotykowe**  
Za pomocą pól dotykowych można bezpośrednio ustawiać różne funkcje.
- 3 Pierścień obsługi**  
Pierścień obsługi można swobodnie obracać zarówno w lewo, jak i w prawo. Nacisnąć lekko pierścień obsługi i obrócić palcem w żądanym kierunku.
- 4 Wyświetlacz**  
Na wyświetlaczu widoczne są aktualne wartości ustawień, możliwości wyboru lub informacje i wskazówki.

### Przyciski

Przyciski umożliwiają bezpośredni wybór różnych funkcji.

Symbol	Przycisk	Zastosowanie
ⓘ	on/off	Włączanie lub wyłączenie urządzenia
▶	start/stop	Włączenie lub przerwanie trybu pracy

### Pola dotykowe

Pola dotykowe to powierzchnie reagujące na dotyk. Aby wybrać odpowiednią funkcję, należy dotknąć odpowiedniego pola.

Symbol	Pole dotykowe	Zastosowanie
90	Moc mikrofal	Ustawianie wartości 90 W
180	Moc mikrofal	Ustawianie wartości 180 W
360	Moc mikrofal	Ustawianie wartości 360 W
600	Moc mikrofal	Ustawianie wartości 600 W
900	Moc mikrofal	Ustawianie wartości 900 W
🕒	Funkcje zegara	Wybór funkcji zegara
🍲	Programy	Wybór programu
📏	Waga	Wybór wagi wprowadzanej do ustawień programu
ℹ️	Informacja	Wyświetlanie informacji lub wywołanie ustawień podstawowych przez długie naciśnięcie (ok. 3 s)
🚪	Automatyczne otwieranie drzwi	Otwieranie drzwi urządzenia.

**Uwaga:** Gdy ⓘ świeci się, dotknąć ⓘ, aby wyświetlać przez kilka sekund informacje.

Pole dotykowe, którego wartość można zmienić na wyświetlaczu lub która jest wyświetlana na pierwszym planie, świeci się na czerwono.

### Pierścień obsługi

Pierścień obsługi umożliwia zmianę wartości ustawień, które są widoczne na wyświetlaczu.

W przypadku większości list wyboru, np. listy programów, po przewinięciu do ostatniego punktu pojawia się ponownie punkt pierwszy. Jeżeli ustawiona została mi-

nimalna lub maksymalna wartość, w przypadku niektórych list wyboru, np. wartości czasu trwania, należy obracać pierścień obsługi w przeciwnym kierunku.

### Wyświetlacz

Na wyświetlaczu wyświetlane są aktualne wartości ustawień lub możliwości wyboru.

Wyświetlacz	Opis
Wyróżnienie	Wyróżnioną wartość można od razu zmienić, bez konieczności wcześniejszego dokonania wyboru tej wartości. Po włączeniu trybu pracy wyróżniony jest zawsze czas trwania.
Powiększenie	W trakcie dokonywania zmiany wyróżnionej wartości za pomocą pierścienia obsługi, tylko ta wartość jest widoczna na wyświetlaczu w powiększeniu.

### Linia okręgu

Na zewnętrznej krawędzi wyświetlacza widoczna jest się linia w kształcie okręgu.

W trakcie dokonywania zmiany wartości linia okręgu wskazuje, w którym miejscu listy wyboru znajduje się użytkownik.

W zależności od zakresu ustawień i długości listy wyboru linia okręgu jest ciągła lub podzielona na segmenty. W trakcie pracy urządzenia linia okręgu wskazuje postęp i wypełnia się w odstępach sekundowych kolorem czerwonym. Po każdej pełnej minucie segmenty wypełniają się ponownie od początku. W przypadku odliczanego czasu trwania co sekundę gaśnie jeden segment.

## 4.2 Komora piekarnika

Funkcje w komorze piekarnika ułatwiają pracę urządzenia.

### Oświetlenie komory piekarnika

Oświetlenie komory piekarnika włącza się po otwarciu drzwi urządzenia. Jeśli drzwi pozostaną otwarte przez ponad ok. 5 minut, oświetlenie ponownie się wyłączy.

W przypadku większości rodzajów grzania i funkcji oświetlenie komory piekarnika jest włączone w trakcie pracy. Po zakończeniu trybu pracy oświetlenie komory piekarnika wyłącza się.

### Wentylator

Wentylator włącza się i wyłącza, gdy jest to konieczne. Ciepłe powietrze wydostaje się przez szczeliny wentylacyjne nad drzwiami urządzenia.

#### UWAGA!

Zastąpienie szczelin wentylacyjnych spowoduje przegrzanie urządzenia.

- ▶ Nie zakrywać szczelin wentylacyjnych.

Aby po zakończeniu trybu pracy komora piekarnika szybciej ostygła, wentylator pozostaje jeszcze przez pewien czas włączony. Jeśli urządzenie pracuje w trybie mikrofal, pozostanie zimne, ale wentylator włączy się mimo to. Wentylator może pracować dalej nawet po zakończeniu pracy w trybie mikrofal.

### Skropliny

Podczas gotowania/pieczenia może dojść do kondensacji pary wodnej w komorze piekarnika oraz przy drzwiach urządzenia. Występowanie wody skondensowanej jest normalnym zjawiskiem i nie ma wpływu na działania urządzenia. Po zakończeniu gotowania/pieczenia skondensowaną wodę należy wytrzeć.

### Przycisk automatycznego otwierania drzwi

Po naciśnięciu przycisku automatycznego otwierania drzwi następuje otwarcie drzwi. Drzwi urządzenia można otworzyć ręcznie na całą szerokość.

#### Uwagi

- Funkcja automatycznego otwierania drzwi nie działa w przypadku przerwy w dopływie prądu. Drzwi można otworzyć ręcznie.
- Jeśli podczas pracy urządzenia drzwi zostaną otwarte, tryb pracy zostanie zatrzymany.
- Po zamknięciu drzwi urządzenie nie kontynuuje pracy automatycznie. Włączyć tryb pracy.
- Jeżeli urządzenie jest przez dłuższy czas wyłączone, drzwi urządzenia otwierają się z opóźnieniem.

## 5 Przed pierwszym użyciem

Dokonać ustawień wymaganych przed pierwszym uruchomieniem. Wyczyścić urządzenie i akcesoria.


### 5.1 Pierwsze uruchomienie

Po podłączeniu do instalacji elektrycznej lub po przerwaniu w zasilaniu pojawiają się ustawienia, które należy wprowadzić przy pierwszym uruchomieniu urządzenia.


#### Uwagi

- Ustawienia te można w każdej chwili dopasować w ustawieniach podstawowych.  
→ "Ustawienia podstawowe", Strona 60
- Drzwi urządzenia otworzyć i zamknąć w celu przeprowadzenia kontroli wewnętrznej przed pierwszym uruchomieniem, jak również po każdej awarii zasilania.

### Ustawianie języka

1. Za pomocą pierścienia obsługi ustawić język.
  2. Nacisnąć .
- ✓ Wyświetlacz pokazuje następane ustawienie.

### Ustawianie godziny

1. Za pomocą pierścienia obsługi ustawić godzinę.
  2. Nacisnąć .
- ✓ Na wyświetlaczu pojawia się informacja o zakończeniu procesu pierwszego uruchomienia urządzenia.

#### Uwaga: W

→ "Ustawienia podstawowe", Strona 60 zdefiniować, czy przy wyłączonym urządzeniu na wyświetlaczu widoczna jest godzina, czy nie.


## 5.2 Czyszczenie urządzenia przed pierwszym użyciem

Przed pierwszym użyciem urządzenia do przygotowania potraw, wyczyścić komorę piekarnika wraz z wyposażeniem.

1. Upewnić się, że w komorze gotowania nie znajdują się pozostałości opakowania, elementy wyposażenia lub inne przedmioty.
2. Gładkie powierzchnie w komorze gotowania oczyścić miękką, wilgotną ściereczką.

# 6 Podstawowy sposób obsługi

## 6.1 Włączanie urządzenia


- ▶ Włączyć urządzenie przyciskiem ①.
- ✓ Wszystkie pola dotykowe świecą się na czerwono. Na wyświetlaczu pojawia się logo firmy Bosch, a następnie maksymalna moc mikrofal.
- ✓ Urządzenie jest gotowe do pracy.
- ✓  świeci się na czerwono.


## 6.2 Wyłączanie urządzenia

- ▶ Wyłączyć urządzenie za pomocą ①.
- ✓ Urządzenie przerywa wykonywanie bieżących funkcji.
- ✓ Na wyświetlaczu widoczna jest godzina.


**Uwaga:** Jeżeli urządzenie nie jest używane, należy je wyłączyć. Jeżeli przez dłuższy czas nie są wprowadzane żadne ustawienia, urządzenie wyłączy się automatycznie.

## 6.3 Włączanie trybu pracy

- ▶ Włączyć tryb pracy za pomocą .
- ✓ Na wyświetlaczu widoczne są ustawienia
- ✓ Pojawia się linia okręgu i pokazuje upływ czasu trwania.

**Uwaga:** Jeżeli w trakcie pracy drzwi urządzenia zostaną otwarte, urządzenie przerwie pracę i zatrzyma odliczanie czasu. W celu wznowienia pracy zamknąć drzwi urządzenia i nacisnąć .


## 6.4 Zatrzymanie trybu pracy

1. Nacisnąć .
- ✓ Tryb pracy urządzenia zostanie przerwany.
2. W celu skasowania wszystkich ustawień nacisnąć ①

**Uwaga:** Jeżeli drzwi urządzenia zostaną otwarte, tryb pracy urządzenia zostanie przerwany. W przypadku zatrzymania lub przerwania trybu pracy wentylator może nadal pracować.

## 6.5 Wprowadzanie ustawień trybu pracy

Po włączeniu urządzenia na wyświetlaczu pojawia się ustawienie proponowanego trybu pracy. Proponowany tryb pracy można natychmiast uruchomić lub ustawić inny tryb pracy.

1. Nacisnąć pole żądanego trybu pracy.
2. Za pomocą pierścienia obsługi zmienić zaznaczone ustawienie.  
W razie potrzeby wprowadzić kolejne ustawienia. W tym celu nacisnąć odpowiednie pole i zmienić wartość za pomocą pierścienia obsługi.
3. Nacisnąć .
- ✓ Urządzenie uruchamia tryb pracy.

# 7 Mikrofale

Mikrofale umożliwiają wyjątkowo szybkie przygotowanie, podgrzanie lub rozmrożenie potraw.

## 7.1 Naczynia i wyposażenie nadające się do użycia w kuchenkach mikrofalowych

Aby równomiernie podgrzać potrawy i nie uszkodzić urządzenia, należy używać odpowiednich naczyń i akcesoriów.

**Uwaga:** Wybierając naczynia do stosowania w trybie mikrofal, należy uwzględnić wskazówki producenta. W razie wątpliwości przeprowadzić test naczyń.

### Możliwość stosowania w trybie mikrofal

Naczynia i wyposażenie	Uzasadnienie
Naczynia wykonane z żaroodpornego materiału odpowiedniego do stosowania w trybie mikrofal: <ul style="list-style-type: none"><li>▪ szkło</li><li>▪ ceramika szklana</li><li>▪ porcelana</li><li>▪ tworzywo sztuczne odporne na wysoką temperaturę</li><li>▪ szklawiona ceramika bez pęknięć</li></ul>	Materiały te przepuszczają mikrofałe. Mikrofałe nie powodują uszkodzenia naczyń odpornych na wysoką temperaturę.
Sztućce metalowe	<b>Uwaga:</b> Aby zapobiec zhamowaniu wrzenia, można użyć metalowych sztućców, np. włożyć do szklanki łyżeczkę.



**UWAGA!**

Jeśli metal dotyka ścianki komory piekarnika, powstają iskry, które mogą uszkodzić urządzenie lub zniszczyć wewnętrzną szybę drzwi.

- ▶ Odstęp przedmiotu wykonanego z metalu, np. łyżki w szklance, od ścianek i drzwi komory piekarnika musi wynosić minimum 2 cm.

**Brak możliwości stosowania w trybie mikrofal**

Naczynia i wyposażenie	Uzasadnienie
Metalowe naczynia	Metal nie przepuszcza mikrofal. Potrawy są podgrzewane w minimalnym stopniu.
Naczynia ze złotymi lub srebrnymi zdobieniami	Mikrofale mogą uszkodzić złote lub srebrne zdobienia. <b>Wskazówka:</b> Jeżeli producent gwarantuje, że naczynia nadają się do stosowania w kuchenkach mikrofalowych, można ich używać.

**7.2 Testowanie naczyń pod kątem przydatności do stosowania w trybie mikrofal**

Sprawdzić, czy naczynia nadają się do stosowania w trybie mikrofal, przeprowadzając test naczyń. Urządzenie może być eksploatowane w trybie mikrofal bez umieszczenia potrawy w komorze gotowania wyłącznie podczas testu naczyń.

**⚠ OSTRZEŻENIE – Ryzyko oparzenia!**

Dostępne elementy nagrzewają się podczas eksploatacji.

- ▶ Nie dotykać gorących elementów.
  - ▶ Nie zezwalać dzieciom na zbliżanie się.
1. Wstawić do komory gotowania puste naczynie.
  2. Ustawić urządzenie na działanie z maksymalną mocą mikrofal przez ½ - 1 minutę.
  3. Włączyć tryb pracy.
  4. Kilkakrotnie sprawdzić naczynie:
    - Jeśli naczynie jest zimne lub letnie, nadają się do stosowania w trybie mikrofal.
    - Jeśli naczynie jest gorące lub powstają iskry, należy przerwać test naczyń. Naczynie nie nadaje się do stosowania w trybie mikrofal.

**7.3 Poziomy mocy mikrofal**

Poniżej zamieszczony jest przegląd poziomów mocy mikrofal oraz ich zastosowania.

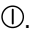
Moc mikrofal w watach	Maksymalny czas trwania	Zastosowanie
90 W	1:30 godziny	Rozmrażanie delikatnych potraw.
180 W	1:30 godziny	Rozmrażanie i dogotowywanie potraw.
360 W	1:30 godziny	Gotowanie mięsa i ryb lub podgrzewanie delikatnych potraw.
600 W	1:30 godziny	Podgrzewanie i gotowanie potraw.
900 W	30 minut	Podgrzewanie płynów. Maksymalna moc nie jest przeznaczona do podgrzewania potraw.



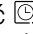

**Proponowane wartości**

W odniesieniu do każdego poziomu mocy mikrofal urządzenie proponuje czas trwania. Proponowaną wartość można zaakceptować lub zmienić w ramach dozwolonego zakresu wartości.



**7.4 Nastawianie mikrofal**

Po włączeniu urządzenia na wyświetlaczu zawsze proponowana jest maksymalna moc mikrofal.

1. Przestrzegać wskazówek bezpieczeństwa. → *Strona 51*
2. Przestrzegać wskazówek dotyczących zapobiegania szkodom materialnym. → *Strona 53*
3. Przestrzegać wskazówek dotyczących naczyń i akcesoriów przystosowanych do kuchenek mikrofalowych. → *Strona 56*
4. Nacisnąć .
- ✓ Urządzenie jest gotowe do pracy. Jako proponowana wartość na wyświetlaczu widoczna jest maksymalna moc mikrofal. Moc mikrofal można w każdej chwili zmienić.
5. Nacisnąć pole żądanej mocy mikrofal.

- ✓ Na wyświetlaczu widoczna jest moc mikrofal oraz proponowany czas trwania.
- ✓  świeci się na czerwono.
- 6. Za pomocą pierścienia obsługi ustawić żądany czas trwania.
- 7. Nacisnąć .
- ✓ Urządzenie uruchamia tryb pracy.
- ✓ Czas trwania odliczany jest na wyświetlaczu.
- ✓ Po upływie czasu trwania emitowany jest sygnał.
- 8. Aby wyłączyć sygnał przed upływem ustawionego czasu, nacisnąć .
- 9. Za pomocą  wyłączyć urządzenie.

**Uwagi**

- Po naciśnięciu  na wyświetlaczu przez krótki czas będzie widoczna funkcja minutnika. W celu przedłużenia czasu trwania ponownie nacisnąć .
- Jeżeli drzwi urządzenia zostaną w międzyczasie otwarte, dmuchawa może nadal działać.

## 7.5 Zmiana ustawionego czasu trwania

W każdej chwili można zmienić ustawiony czas trwania.

- ▶ Zmienić czas trwania za pomocą pierścienia obsługi.
- ✓ Urządzenie kontynuuje pracę.

## 7.6 Zmiana mocy mikrofal

Moc mikrofal można zmienić w trakcie pracy urządzenia.

- ▶ Nacisnąć pole żądanej mocy mikrofal.

- ✓ Czas trwania pozostaje bez zmian.
- ✓ Urządzenie kontynuuje pracę.

**Uwaga:** Jeśli ustawiony czas trwania przekracza maksymalny czas trwania dla mocy mikrofal 900 W, urządzenie automatycznie skraca czas trwania. Praca urządzenia nie jest kontynuowana. Za pomocą **D** włączyć tryb pracy.

# 8 Programy

Programy wspomagają przygotowanie różnych potraw i automatycznie wybierają optymalne ustawienia.

## 8.1 Wskazówki dotyczące ustawień potraw

W celu uzyskania optymalnego rezultatu gotowania należy przestrzegać poniższych wskazówek.

- Używać wyłącznie produktów dobrej jakości.
- Wyjąć produkty spożywcze z opakowania i zważyć. Jeśli nie można ustawić dokładnej wagi na urządzeniu, należy zaokrąglić wagę w górę lub w dół.
- Stosować wyłącznie żaroodporne naczynia nadające się do używania w kuchence mikrofalowej, np. ze szkła lub ceramiki.
- Produkty spożywcze należy wstawiać do zimnej komory piekarnika.

### Rozmrażanie

- Produkty spożywcze należy zamrażać i przechowywać w temperaturze  $-18^{\circ}\text{C}$ , układając je płasko, w porcjach.
- Zamrożone artykuły spożywcze położyć na płaskim naczyniu, np. na talerzu szklanym lub porcelanowym.
- Artykuły spożywcze mogą nie być całkowicie rozmrożone po zakończeniu programu. Doskonale nadają się jednak do dalszego przetwarzania.
- Podczas rozmrażania mięsa i drobiu powstaje woda. Podczas obracania należy wylać powstałą wodę. Nie używać jej do innych celów ani nie dopuszczać do kontaktu z innymi artykułami spożywczymi.
- Rozmrożone mięso mielone wyjmować po obróceniu.
- Drób w całości ułożyć w naczyniu piersią do dołu, a kawałki drobiu skórą do dołu.

### Warzywa

- Warzywa świeże: pokroić na kawałki tej samej wielkości. Na 100 g warzyw dodać jedną łyżkę wody.
- Warzywa mrożone: nadają się tylko warzywa blanszowane, nie zaś wstępnie ugotowane. Warzywa mrożone z sosem śmietanowym nie nadają się. Dodać 1-3 łyżki wody. Do szpinaku i czerwonej kapusty nie trzeba dodawać wody.

### Ziemniaki

- Gotowane ziemniaki: pokroić na kawałki tej samej wielkości. Na 100 g ziemniaków dodać 2 łyżki wody i nieco soli.

- Ziemniaki w mundurkach: używać ziemniaków tej samej wielkości. Umyć i ponakłuwać łąpinę. Wilgotne ziemniaki włożyć do naczynia bez wody.
- Ziemniaki pieczone: używać ziemniaków tej samej grubości. Umyć, osuszyć i ponakłuwać łąpinę.

### Ryż

- Nie używać ryżu naturalnego ani ryżu w torebkach.
- Na 1 miarkę ryżu dodać 2–2,5 miarki wody.

### Czas wyrównywania temperatury

Niektóre potrawy wymagają po zakończeniu programu pozostawienia w komorze piekarnika w celu wyrównania temperatury.

Potrawa	Czas wyrównywania temperatury
Warzywa	ok. 5 minut
Ziemniaki	ok. 5 minut Przedtem odlać powstałą wodę.
Ryż	ok. 5-10 minut

## 8.2 Ustawianie programu

1. Nacisnąć **⓪**.
  - ✓ Urządzenie jest gotowe do pracy.
2. Nacisnąć **Ⓜ**.
  - ✓ Na wyświetlaczu widoczny jest pierwszy program.
3. Za pomocą pierścienia obsługi ustawić żądany program.
4. Nacisnąć **Ⓢ**.
  - ✓ Na wyświetlaczu widoczna jest proponowana wartość wagi.
5. Za pomocą pierścienia obsługi ustawić żadaną wagę.
6. Nacisnąć **ⓓ**.
  - ✓ Urządzenie uruchamia tryb pracy.
  - ✓ Czas trwania odliczany jest na wyświetlaczu.
7. Jeśli podczas programu na wyświetlaczu pojawią się wskazówki dotyczące obracania lub mieszania:
  - Otworzyć drzwi urządzenia.
  - Podzielić, zamieszać lub obrócić potrawę.
  - Zamknąć drzwi urządzenia.
  - Nacisnąć **ⓓ**.

**Uwaga:** Jeśli potrawa nie zostanie obrócona lub zamieszana, przebieg programu mimo to nie ulegnie zmianie. Programy obliczają czas trwania.

## 8.3 Tabela programów

Za pomocą zapisanych w urządzeniu programów można bardzo łatwo przygotowywać potrawy. Należy wybrać program i podać wagę potrawy. Program dobiera optymalne ustawienia.

### Rozmrażanie

Potrawa	Odpowiednie produkty spożywcze	Przedział wagi w kg	Naczynie/Wyposażenie
Rozmrażanie chleba <sup>1</sup>	Chleb, cały, okrągły lub podłużny, chleb krojony, ciasto ucierane, ciasto drożdżowe, ciasto z owocami, ciasto bez polewy, śmietany lub żelatyny	0,20 – 1,50	Płaskie naczynie bez przykrycia Dno komory piekarnika
Rozmrażanie mięsa <sup>1</sup>	Pieczeń, płaskie kawałki mięsa, mięso mielone, kurczak	0,20 – 2,00	Płaskie naczynie bez przykrycia Dno komory piekarnika
Rozmrażanie ryby <sup>1</sup>	Ryba w całości, filet rybny, kotlet rybny	0,10 – 1,00	Płaskie naczynie bez przykrycia Dno komory piekarnika

<sup>1</sup> Przestrzegać sygnałów informujących o konieczności obrócenia potrawy.

### Gotowanie

Potrawa	Odpowiednie produkty spożywcze	Przedział wagi w kg	Naczynie/Wyposażenie
Warzywa, świeże <sup>1</sup>	Kalafior, brokuły, marchew, kalarepa, por, papryka, cukinia	0,15 – 1,00	Naczynie z przykryciem Dno komory piekarnika
Warzywa, mrożone <sup>1</sup>	Kalafior, brokuły, marchew, kalarepa, kapusta czerwona, szpinak	0,15 – 1,00	Naczynie z przykryciem Dno komory piekarnika
Gotowane ziemniaki	Ziemniaki w łupinach lub bez, cząstki ziemniaków tej samej wielkości	0,20 – 1,00	Naczynie z przykryciem Dno komory piekarnika
Ryż <sup>1</sup>	Ryż długoziarnisty	0,05 – 0,30	Wysokie naczynie z przykryciem Dno komory piekarnika



<sup>1</sup> Przestrzegać sygnałów informujących o konieczności zamieszania potrawy.

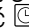
## 9 Minutnik

Możliwe jest ustawienie czasu odliczanego przez minutnik, po którym rozlega się sygnał dźwiękowy. Czas odliczany przez minutnik można ustawić na maksymalnie 24 godziny.


Funkcja działa niezależnie od trybu pracy oraz innych funkcji zegara. Sygnał minutnika różni się od innych sygnałów.

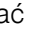
### 9.1 Ustawianie minutnika

- Nacisnąć .
- Na wyświetlaczu widoczny jest minutnik.
- Za pomocą pierścienia obsługi nastawić czas odliczany przez minutnik.
- Nacisnąć .  
Po kilku sekundach minutnik włączy się automatycznie.
- Minutnik odlicza ustawiony czas.
- Po upływie krótkiego czasu wskazanie ponownie przełącza się.
- Na wyświetlaczu widoczny jest dodatkowo symbol minutnika.

- ✓ Po upływie ustawionego czasu trwania rozlega się sygnał.
- 4. Aby wyłączyć sygnał przed upływem ustawionego czasu, nacisnąć .

### 9.2 Zmiana ustawień minutnika

- Nacisnąć .
- Na wyświetlaczu widoczny jest minutnik.
- Zmienić czas odliczany przez minutnik za pomocą pierścienia obsługi.

**Uwaga:** Jeżeli włączony jest tryb pracy z ustawionym czasem trwania, czas trwania jest wyróżniony. Minutnik można wybrać za pomocą . Czas odliczany przez minutnik jest przez pewien czas wyróżniony. Ustawiony czas odliczany przez minutnik można zmienić.

### 9.3 Anulowanie ustawień minutnika

- ▶ Zresetować czas odliczany przez minutnik.
- ✓ Po zapisaniu zmiany symbol przestaje świecić.

## 10 Ustawienia podstawowe

Ustawienia podstawowe urządzenia można dostosować do indywidualnych potrzeb.

### 10.1 Zmiana ustawień podstawowych

**Wymaganie:** Urządzenie jest wyłączone.

1. Nacisnąć **ⓘ** i przytrzymać przez ok. 3 sekundy.
  - ✓ Na wyświetlaczu pojawiają się wskazówki dotyczące przebiegu procesu.
2. Potwierdzić wskazówki za pomocą **Ⓞ**.
  - ✓ Na wyświetlaczu pojawia się pierwsze ustawienie "Język".
3. W razie potrzeby zmienić ustawienie za pomocą pierścienia obsługi.
4. Nacisnąć **Ⓞ**.
  - ✓ Na wyświetlaczu pojawia się następne ustawienie, które można zmienić za pomocą pierścienia obsługi.
5. Za pomocą **Ⓞ** przejrzeć wszystkie wskazówki i w razie potrzeby wprowadzić zmiany za pomocą pierścienia obsługi.
6. Aby zapisać zmiany, nacisnąć **ⓘ** i przytrzymać przez ok. 3 sekundy.
  - ✓ Na wyświetlaczu pojawia się komunikat, że ustawienia zostały zapisane.

**Uwaga:** Po awarii zasilania zmiany ustawień podstawowych pozostają zapisane.

### 10.2 Anulowanie zmian ustawień podstawowych

- ▶ Nacisnąć **Ⓞ**.
- ✓ Wszystkie zmiany zostaną odrzucone i nie będą zapisywane.

### 10.3 Przegląd ustawień podstawowych

W tym miejscu można znaleźć przegląd ustawień podstawowych i fabrycznych. Ustawienia podstawowe są zależne od wyposażenia posiadanego urządzenia.

#### Uwagi

- Zmiany ustawień języka, dźwięku przycisków oraz jasności wyświetlacza są od razu widoczne. Wszystkie inne ustawienia zaczną obowiązywać dopiero po ich zapisaniu.
- Zmiany ustawień podstawowych pozostają zapisane również po awarii zasilania. Tylko ustawienia dotyczące pierwszego uruchomienia wymagają ponownego wprowadzenia w przypadku przerwy w zasilaniu.
  - "Pierwsze uruchomienie", Strona 55

Ustawienia podstawowe	Wybór
Język	Ustawianie "Język"
Godzina	Ustawianie "Godzina "
Dźwięk sygnału	Krótki czas trwania Średni czas trwania <sup>1</sup> Długi czas trwania
Dźwięk przycisków	Wył. <sup>1</sup> Wł.
Jasność wyświetlacza	Jasność wyświetlacza można regulować w 5 stopniach. Stopień 3 <sup>1</sup>
Wskazanie godziny	Wył. <sup>1</sup> Wł.
Przyciemnienie w nocy	Wył. <sup>1</sup> Wł. (wyświetlacz jest przyciemniony między godziną 22:00 a 06:00)
Tryb demo	Wył. <sup>1</sup> Wł. (wyświetla się tylko w ciągu pierwszych 3 minut po zresetowaniu ustawień lub pierwszym uruchomieniu urządzenia)
Ustawienia fabryczne	Przywrócić Nie przywracać <sup>1</sup>

<sup>1</sup> Ustawienie fabryczne (może być różne zależnie od typu urządzenia)

**Uwaga:** Zmiany ustawień języka, dźwięku przycisków oraz jasności wyświetlacza są od razu widoczne. Wszystkie pozostałe ustawienia wymagają zapisania wprowadzonych zmian.

### 10.4 Zmiana ustawionej godziny

**Wymaganie:** Urządzenie jest wyłączone.

1. Nacisnąć **ⓘ** i przytrzymać przez ok. 3 sekundy.
  - ✓ Na wyświetlaczu pojawiają się wskazówki dotyczące przebiegu procesu.
2. Potwierdzić wskazówki za pomocą **Ⓞ**.
  - ✓ Na wyświetlaczu pojawia się pierwsze ustawienie "Język".
3. Nacisnąć **Ⓞ**.
  - ✓ Pojawi się ustawienie godziny.
4. Zmienić godzinę za pomocą pierścienia obsługi.
5. Aby zapisać zmiany, nacisnąć **ⓘ** i przytrzymać przez ok. 3 sekundy.
  - ✓ Na wyświetlaczu pojawia się komunikat, że ustawienia zostały zapisane.

## 11 Czyszczenie i pielęgnacja

Aby urządzenie długo zachowało sprawność, należy je starannie czyścić i pielęgnować.

### 11.1 Środek czyszczący

Używać wyłącznie odpowiednich środków czyszczących.

#### **⚠ OSTRZEŻENIE – Ryzyko porażenia prądem!**

Wnikająca wilgoć może prowadzić do porażenia prądem.

- ▶ Nie używać do czyszczenia urządzenia myjek parowych ani ciśnieniowych.

#### **UWAGA!**

Nieodpowiednie środki czyszczące powodują uszkodzenia powierzchni urządzenia.

- ▶ Nie stosować żrących ani szorujących środków czyszczących.
- ▶ Nie używać środków czyszczących o dużej zawartości alkoholu.
- ▶ Nie używać druciaków ani szorstkich gąbek.
- ▶ Nie używać specjalnych środków czyszczących do czyszczenia na ciepło.
- ▶ Płynów do mycia szyb, skrobaczek do szkła lub środków do pielęgnacji stali nierdzewnej używać wyłącznie, jeżeli są one zalecane w instrukcji czyszczenia w odniesieniu do odpowiedniej części.

Nowe zmywaki zawierają pozostałości z procesu produkcji.

- ▶ Nowe zmywaki należy dokładnie wypłukać przed użyciem.

Informacje o tym, jakie środki czyszczące są odpowiednie w odniesieniu do poszczególnych powierzchni i części, można znaleźć w odnośnych instrukcjach czyszczenia.

### 11.2 Czyszczenie urządzenia

Urządzenie należy czyścić zgodnie z zaleceniami, aby zapobiec uszkodzeniu różnych części i powierzchni w wyniku nieprawidłowego czyszczenia lub stosowania nieodpowiednich środków czyszczących.

#### **⚠ OSTRZEŻENIE – Ryzyko pożaru!**

Resztki jedzenia, tłuszcz i sos z pieczenia mogą się zapalić.

- ▶ Przed uruchomieniem należy usunąć większe zanieczyszczenia w komorze piekarnika z elementów grzewczych i wyposażenia.

#### **⚠ OSTRZEŻENIE – Ryzyko odniesienia obrażeń!**

Porysowane szkło lub drzwiczki urządzenia mogą się rozprysnąć.

- ▶ Nie należy używać ostrych środków czyszczących o właściwościach ściernych ani ostrych metalowych skrobaków do czyszczenia szyby drzwi urządzenia, ponieważ mogą one porysować powierzchnię.

1. Przestrzegać wskazówek dotyczących środków czyszczących. → *Strona 61*
2. Przestrzegać wskazówek dotyczących czyszczenia elementów lub powierzchni urządzenia.
3. Jeśli nie podano innych wskazówek:
  - Elementy urządzenia czyścić zmywakiem oraz gorącą wodą z detergentem.

- Wytrzeć do sucha miękką ściereczką.

### 11.3 Czyszczenie komory piekarnika

#### **UWAGA!**

Nieprawidłowe czyszczenie może uszkodzić komorę gotowania.

- ▶ Nie używać sprayów do piekarnika, środków do szorowania ani innych agresywnych środków do czyszczenia piekarników.

1. Przestrzegać wskazówek dotyczących środków czyszczących. → *Strona 61*
2. Czyścić gorącą wodą z detergentem lub roztworem wody z octem.
3. W przypadku silnego zabrudzenia stosować środek do czyszczenia piekarników. Środek do czyszczenia piekarników stosować wyłącznie w zimnej komorze gotowania.

**Wskazówka:** Aby wyeliminować nieprzyjemne zapachy, podgrzewać filiżankę wody z kilkoma kroplami soku z cytryny przez 1 do 2 minut, ustawiając maksymalną moc mikrofal. Aby zapobiec zahamowaniu wrzenia, do naczynia zawsze wkładać łyżeczkę.

4. Komorę gotowania wytrzeć miękką ściereczką.
5. Pozostawić komorę gotowania do wyschnięcia przy otwartych drzwiach.

### 11.4 Czyszczenie frontu urządzenia

#### **UWAGA!**

Nieprawidłowe czyszczenie może uszkodzić front urządzenia.

- ▶ Do czyszczenia nie używać płynu do mycia szyb skrobaków metalowych ani skrobaczek do szkła.
- ▶ W celu uniknięcia korozji na frontach ze stali nierdzewnej natychmiast usuwać z nich osady z kamienia, plamy tłuszczu, skrobi i białka.
- ▶ W przypadku powierzchni ze stali nierdzewnej stosować specjalne środki do pielęgnacji stali nierdzewnej, przeznaczone do czyszczenia rozgrzanych powierzchni.

1. Przestrzegać wskazówek dotyczących środków czyszczących. → *Strona 61*
2. Front urządzenia czyścić gorącą wodą z detergentem i zmywakiem.

**Uwaga:** Nieznaczne różnice kolorów z przodu urządzenia są wynikiem zastosowania różnych materiałów, np. szkła, tworzyw sztucznych lub metalu.

3. W przypadku frontów ze stali nierdzewnej rozprószyć miękką ściereczką cienką warstwę środka do pielęgnacji stali nierdzewnej. Środki do pielęgnacji stali nierdzewnej można nabyć w serwisie lub w sklepie specjalistycznym.
4. Wytrzeć do sucha miękką ściereczką.

### 11.5 Czyszczenie panelu obsługi

#### **UWAGA!**

Nieprawidłowe czyszczenie może uszkodzić panel obsługi.

- ▶ Nigdy nie wycierać panelu obsługi n mokro.

1. Przestrzegać wskazówek dotyczących środków czyszczących. → *Strona 61*
2. Panel obsługi czyścić ściereczką z mikrofibry lub miękką, wilgotną ściereczką.
3. Wyrzeć do sucha miękką ściereczką.

## 11.6 Czyszczenie szyb w drzwiach

### UWAGA!

Nieprawidłowe czyszczenie może uszkodzić szyby w drzwiach.

- ▶ Nie używać skrobaczki do szkła.

1. Przestrzegać wskazówek dotyczących środków czyszczących. → *Strona 61*
2. Szyby w drzwiach czyścić wilgotną ściereczką i płynem do mycia szyb.

**Uwaga:** Cienie na szybach drzwi, które przypominają smugi, to refleksy świetlne wywołane oświetleniem komory gotowania.

3. Wyrzeć do sucha miękką ściereczką.

## 11.7 Czyszczenie uszczelki drzwi

### UWAGA!

Niepoprawne czyszczenie może uszkodzić urządzenie.

- ▶ Nie używać skrobaczek do metalu czy szkła do czyszczenia.
- ▶ Nie stosować żadnych szorujących środków czyszczących.

1. Przestrzegać wskazówek dotyczących środków czyszczących. → *Strona 61*
2. Uszczelkę drzwi dokładnie wyczyścić gorącym roztworem wody z detergentem oraz miękką ściereczką.
3. Wyrzeć do sucha miękką ściereczką.

## 11.8 Funkcja wspomaganie czyszczenia

Funkcja wspomaganie czyszczenia jest szybką alternatywą dla czyszczenia komory piekarnika pomiędzy kolejnymi trybami pracy. Funkcja wspomaganie czyszczenia umożliwia namoczenie zabrudzeń w wyniku parowania wody z detergentem. Dzięki temu zabrudzenia można później łatwiej usunąć.

### Ustawianie funkcji wspomaganie czyszczenia

1. Kilka kropli płynu do mycia naczyń wlać do filiżanki z wodą.
2. Aby zapobiec zahamowaniu wrzenia, włożyć do filiżanki łyżeczkę.
3. Filiżankę ustawić na środku komory piekarnika.
4. Nastawić moc mikrofal 600 W.
5. Ustawić czas trwania 5 minut.
6. Włączyć mikrofałe.
7. Po upływie czasu pozostawić drzwi zamknięte przez kolejne 3 minuty.
8. Komorę piekarnika wyrzeć miękką ściereczką.
9. Suszyć komorę piekarnika przy otwartych drzwiach.

# 12 Usuwanie usterek

Mniejsze usterki urządzenia można usuwać samodzielnie. Przed skontaktowaniem się z serwisem należy się zapoznać z informacjami na temat samodzielnego usuwania usterek. Pozwoli to uniknąć niepotrzebnych kosztów.

### **⚠ OSTRZEŻENIE – Ryzyko odniesienia obrażeń!**

Nieprawidłowo przeprowadzone naprawy stanowią poważne zagrożenie.

- ▶ Naprawy urządzenia może przeprowadzać tylko wyszkolony i wykwalifikowany personel.
- ▶ Jeżeli urządzenie jest uszkodzone, należy wezwać serwis.  
→ "Serwis", *Strona 64*

### **⚠ OSTRZEŻENIE – Ryzyko porażenia prądem!**

Nieprawidłowo przeprowadzone naprawy stanowią poważne zagrożenie.

- ▶ Naprawy urządzenia mogą być wykonywane wyłącznie przez wykwalifikowany personel.
- ▶ Do naprawy urządzenia należy używać wyłącznie oryginalnych części zamiennych.
- ▶ W przypadku uszkodzenia przewodu sieciowego tego urządzenia należy zlecić jego wymianę przez producenta, jego serwis lub przez odpowiednio wykwalifikowaną osobę, co jest koniecznym warunkiem wykluczenia zagrożeń.

## 12.1 Zakłócenia działania

Usterka	Przyczyna i rozwiązywanie problemów
Urządzenie nie działa.	Wtyczka przewodu przyłączeniowego nie jest włożona. <ul style="list-style-type: none"><li>▶ Podłączyć urządzenie do sieci elektrycznej.</li></ul>
	Wyłączył się bezpiecznik w skrzynce bezpiecznikowej. <ul style="list-style-type: none"><li>▶ Sprawdzić bezpiecznik w skrzynce bezpiecznikowej.</li></ul>
	Przerwa w dostawie prądu. <ul style="list-style-type: none"><li>▶ Sprawdzić, czy działają inne urządzenia i oświetlenie pomieszczenia.</li></ul>

Usterka	Przyczyna i rozwiązywanie problemów
Urządzenie nie działa.	Zakłócenie działania <ol style="list-style-type: none"> <li>1. Wyłączyć bezpiecznik w skrzynce bezpiecznikowej.</li> <li>2. Po upływie ok. 10 sekund ponownie włączyć bezpiecznik.</li> <li>✓ Jeżeli usterka miała charakter jednorazowy, komunikat znika.</li> <li>3. Jeśli komunikat pojawi się ponownie, wezwać serwis. Podać serwisowi dokładną treść komunikatu o błędzie. → "Serwis", Strona 64</li> </ol>
Urządzenia nie można włączyć.	Drzwi urządzenia są niedomknięte. <ul style="list-style-type: none"> <li>▶ Zamknąć drzwi urządzenia.</li> </ul>
Urządzenie nie nagrzewa się, na wyświetlaczu świeci się symbol [☐]	Aktywowany jest tryb demo. <ol style="list-style-type: none"> <li>1. Odłączyć urządzenie od zasilania, wyłączając na krótko bezpiecznik w skrzynce bezpiecznikowej.</li> <li>2. W ciągu 3 minut dezaktywować tryb demo w ustawieniach podstawowych.</li> </ol>
Pierścień obsługi wypadł z gniazda.	Pierścień obsługi został odblokowany. <ol style="list-style-type: none"> <li>1. Umieścić pierścień obsługi w gnieździe na pulpicie obsługi.</li> <li>2. Wcisnąć pierścień obsługi w gniazdo tak, aby nastąpiło jego zatrzaśnięcie i możliwe było obracanie pierścienia.</li> </ol>
Nie można swobodnie obracać pierścienia obsługi.	Powierzchnia pod pierścieniem obsługi jest zabrudzona. Pierścień obsługi jest zdejmowany. <b>Uwaga:</b> Pierścień obsługi zdejmować jak najrzadziej, aby jego osadzenie było stabilne. <ol style="list-style-type: none"> <li>1. Aby zwolnić pierścień obsługi, należy nacisnąć jego zewnętrzną krawędź.</li> <li>✓ Pierścień obsługi przechyliła się, co ułatwia jego chwycenie.</li> <li>2. Wyciągnąć pierścień obsługi z gniazda.</li> <li>3. Pierścień obsługi i jego gniazdo na pulpicie obsługi wyczyścić za pomocą wody z detergentem i ściereczki. Nie używać środków do szorowania ani żrących środków czyszczących. Nie namaczać pierścienia obsługi. Nie myć pierścienia obsługi w zmywarce.</li> <li>4. Osuszyć pierścień obsługi za pomocą miękkiej ściereczki.</li> </ol>
Nie działa oświetlenie komory piekarnika.	Oświetlenie komory piekarnika jest uszkodzone <ul style="list-style-type: none"> <li>▶ Wezwać → "Serwis", Strona 64.</li> </ul>

## 12.2 Wskazówki na wyświetlaczu

Usterka	Przyczyna i rozwiązywanie problemów
Na wyświetlaczu widoczny jest komunikat o błędzie "Exxx"	Wystąpił błąd. <ol style="list-style-type: none"> <li>1. Jeśli na wyświetlaczu pojawi się komunikat o błędzie, wyłączyć urządzenie, a następnie ponownie włączyć.</li> <li>✓ Jeśli na wyświetlaczu nie pojawia się już komunikat o błędzie, był to jednorazowy problem.</li> <li>2. Jeśli na wyświetlaczu nadal pojawia się komunikat o błędzie lub pojawia się on wielokrotnie, należy skontaktować się z serwisem i podać kod błędu.</li> <li>3. Jeśli na wyświetlaczu widoczny jest komunikat o błędzie E0532, otworzyć i zamknąć drzwi urządzenia.</li> <li>4. Jeśli na wyświetlaczu widoczny jest komunikat o błędzie E6501, wyłączyć urządzenie i po upływie 10 minut ponownie włączyć.</li> </ol>

# 13 Utylizacja

## 13.1 Utylizacja zużytego urządzenia

Przyjazna dla środowiska utylizacja urządzenia pozwala odzyskać wartościowe surowce.

1. Odłączyć wtyczkę przewodu sieciowego od gniazda sieciowego.
2. Przeciąć przewód sieciowy.

3. Urządzenie utylizować zgodnie z przepisami o ochronie środowiska naturalnego. Informacje o aktualnych możliwościach utylizacji można uzyskać od sprzedawcy lub w urzędzie miasta lub gminy.



To urządzenie jest oznaczone zgodnie z Dyrektywą Europejską 2012/09/UE oraz polską Ustawą z dnia 29 lipca 2005r. „O zużyтым sprzęcie elektrycznym i elektronicznym” (Dz.U. z 2005 r. Nr 180, poz. 1495) symbolem przekreślonego kontenera na odpady. Takie oznakowanie informuje, że sprzęt ten, po okresie jego użytkowania nie może być umieszczany łącznie z innymi odpadami pochodzącymi z gospodarstwa domowego. Użytkownik jest zobowiązany do oddania go prowadzącym zbieranie zużytego sprzętu elektrycznego i elektronicznego. Prowadzący zbieranie, w tym lokalne punkty zbiórki, sklepy oraz gminne jednostka, tworzą odpowiedni system umożliwiający oddanie tego sprzętu. Właściwe postępowanie ze zużyтым sprzętem elektrycznym i elektronicznym przyczynia się do uniknięcia szkodliwych dla zdrowia ludzi i środowiska naturalnego konsekwencji, wynikających z obecności składników niebezpiecznych oraz niewłaściwego składowania i przetwarzania takiego sprzętu.

## 14 Serwis

Dokładne informacje na temat okresu i warunków gwarancji można uzyskać od naszego serwisu, od sprzedawcy urządzenia lub na naszej stronie internetowej. Kontaktując się z serwisem należy podać numer produktu (E-Nr.) i numer fabryczny (FD) urządzenia.

Dane kontaktowe serwisu można znaleźć tutaj lub w dołączonym wykazie punktów serwisowych albo na naszej stronie internetowej.

Ten produkt zawiera źródła światła klasy energetycznej E. Źródła światła są dostępne jako część zamienna i mogą być wymieniane tylko przez przeszkolony i wykwalifikowany personel.

### 14.1 Numer produktu (E-Nr) i numer fabryczny (FD)

Numer produktu (E-Nr) i numer fabryczny (FD) znajdują się na tabliczce znamionowej urządzenia. Tabliczkę znamionową z numerem widać po otwarciu drzwiczek urządzenia.



Dane urządzenia i numer telefonu serwisu można zannotować oddzielnie, aby zapewnić sobie do nich szybki dostęp.

## 15 Tak to działa

Tutaj podane są odpowiednie ustawienia oraz najlepsze akcesoria i naczynia do różnych potraw. Zalecenia zostały przez nas optymalnie dostosowane do danego urządzenia.

### 15.1 Optymalny sposób postępowania

Tutaj opisany jest krok po kroku sposób postępowania, który umożliwi najbardziej efektywne wykorzystanie zalecanych ustawień. Zamieszczone są informacje na te-

mat wielu potraw wraz z informacjami i wskazówkami dotyczącymi optymalnego używania i regulowania urządzenia.

#### Wskazówka

Wskazówki dotyczące przygotowywania potraw

- Zalecane ustawienia dotyczą zawsze zimnej i pustej komory piekarnika.
- Czasy podane w zestawieniach mają charakter orientacyjny. Zależą one od jakości i właściwości produktów spożywczych.



**⚠ OSTRZEŻENIE – Ryzyko oparzeń!**

W trakcie podgrzewania, ale również już po podgrzaniu, produkty ze skorupką, łupiną lub skórką mogą się rozprysnąć.

- ▶ Nigdy nie gotować jajek w skorupkach ani nie podgrzewać w skorupkach jaj ugotowanych na twardo.
- ▶ Nigdy nie gotować skorupiaków.
- ▶ W przypadku jajek sadzonych lub w szklance trzeba najpierw nakłuć żółtko.
- ▶ Łupina lub skórka produktów, np. jabłek, pomidorów, ziemniaków lub kiełbasek, może popękać. Przed podgrzewaniem należy nakłuć łupinę lub skórkę.

1. Przed użyciem komory piekarnika wyjąć naczynia, z których się nie korzysta.
2. Wybrać żadaną potrawę z zalecanych ustawień.
3. Włożyć potrawę do odpowiedniego naczynia.
4. Naczynie można postawić pośrodku na dnie komory piekarnika.

Dzięki temu mikrofałe mogą dotrzeć do potrawy z każdej strony.

5. Wprowadzić na urządzeniu zalecane ustawienia. Ustawić najpierw najkrótszy czas trwania. W razie potrzeby wydłużyć czas trwania.
6. Do wyjmowania gorących naczyń z komory piekarnika używać łąpek kuchennych.

**15.2 Rozmrażanie, podgrzewanie i gotowanie z wykorzystaniem mikrofał**

Zalecane ustawienia dotyczące rozmrażania, podgrzewania i gotowania z wykorzystaniem mikrofał. Czas trwania zależy od użytego naczynia, jak również od temperatury, ilości i konsystencji produktów spożywczych. Dlatego w tabelach podane są przedziały czasowe. Należy zaczynać od ustawienia krótszego czasu pieczenia, a w razie potrzeby, ustawić następnym razem wyższą wartość. Czasami przyrządzana jest inna ilość potrawy, niż podano w tabeli. Wówczas obowiązuje zasada: podwójna ilość - prawie dwukrotnie dłuższy czas trwania, połowa ilości - połowa czasu.

**Rozmrażanie przy użyciu mikrofał****Uwaga:**

Wskazówki dotyczące przygotowywania potraw

- Potrawy zamrażać na płasko.
- Należy używać wyłącznie naczyń nadających się do stosowania w kuchenkach mikrofałowych, bez pokrywki.
- Naczynie postawić na dnie komory piekarnika.
- W międzyczasie 2-3 razy zamieszać lub obrócić potrawy. Przy obracaniu wyłączyć wodę powstającą podczas rozmrażania.
- Podczas rozmrażania mięsa i drobiu powstaje woda. Podczas obracania należy wyłączyć powstałą wodę. Nie używać jej do innych celów ani nie dopuszczać do kontaktu z innymi artykułami spożywczymi.
- Rozmrożone mięso mielone wyjmować po obróceniu.
- Podczas obracania porozdzielać rozmrożone części.
- Po rozmrożeniu potrawy odczekać 10-60 minut.

Rodzaj potrawy	Waga	Moc mikrofał	Czas trwania
Mięso w całości, z kością i bez	800 g	1. 180 W 2. 90 W	1. 15 min <sup>1</sup> 2. 15-25 min
Mięso w całości, z kością i bez	1000 g	1. 180 W 2. 90 W	1. 20 min <sup>1</sup> 2. 20-30 min <sup>1</sup>
Mięso w całości, z kością i bez	1500 g	1. 180 W 2. 90 W	1. 25 min <sup>1</sup> 2. 25-30 min <sup>1</sup>
Mięso w kawałkach lub w plastrach	200 g	1. 180 W 2. 90 W	1. 5-8 min <sup>2</sup> 2. 5-10 min
Mięso w kawałkach lub w plastrach	500 g	1. 180 W 2. 90 W	1. 8-11 min <sup>2</sup> 2. 10-15 min
Mięso w kawałkach lub w plastrach	800 g	1. 180 W 2. 90 W	1. 10 min <sup>2</sup> 2. 10-15 min
Mięso mielone, mieszane	200 g	90 W	10-15 min <sup>1</sup>
Mięso mielone, mieszane	500 g	1. 180 W 2. 90 W	1. 5 min <sup>1</sup> 2. 10-15 min
Mięso mielone, mieszane	1000 g	1. 180 W 2. 90 W	1. 15 min <sup>1</sup> 2. 10-15 min

<sup>1</sup> Kilkakrotnie obrócić potrawę.

<sup>2</sup> Podczas obracania porozdzielać rozmrożone części.

<sup>3</sup> Od czasu do czasu ostrożnie zamieszać potrawę.

<sup>4</sup> Całkowicie usunąć opakowanie.

<sup>5</sup> Rozmrażać tylko ciasta bez polewy, śmietany, żelatyny i kremu.

<sup>6</sup> Porozdzielać kawałki ciasta.

Rodzaj potrawy	Waga	Moc mikrofal	Czas trwania
Drób i części drobiu	600 g	1. 180 W 2. 90 W	1. 8 min <sup>1</sup> 2. 10-15 min
Drób i części drobiu	1200 g	1. 180 W 2. 90 W	1. 15 min <sup>1</sup> 2. 20-25 min
Filet rybny, kotlet rybny lub plastry ryby	400 g	1. 180 W 2. 90 W	1. 5 min 2. 10-15 min
Ryba w całości	300 g	1. 180 W 2. 90 W	1. 3 min <sup>1</sup> 2. 10-15 min
Ryba w całości	600 g	1. 180 W 2. 90 W	1. 8 min <sup>1</sup> 2. 15-20 min
Warzywa, np. groch	300 g	180 W	10-15 min <sup>3</sup>
Owoce, np. maliny	300 g	180 W	6-9 min <sup>3</sup>
Owoce, np. maliny	500 g	1. 180 W 2. 90 W	1. 8 min 2. 5-10 min <sup>3</sup>
Masło, roztopianie <sup>4</sup>	125 g	1. 180 W 2. 90 W	1. 1 min <sup>4</sup> 2. 1-2 min
Masło, roztopianie <sup>4</sup>	250 g	1. 180 W 2. 90 W	1. 1 min 2. 2-4 min
Chleb w całości	500 g	1. 180 W 2. 90 W	1. 8 min <sup>1</sup> 2. 5-10 min
Chleb w całości	1000 g	1. 180 W 2. 90 W	1. 12 min <sup>1</sup> 2. 10-20 min
Ciasto, suche, np. ciasto ucierane <sup>5,6</sup>	500 g	90 W	10-15 min
Ciasto, suche, np. ciasto ucierane <sup>5,6</sup>	750 g	1. 180 W 2. 90 W	1. 5 min 2. 10-15 min
Ciasto, wilgotne, np. ciasto z owocami, sernik <sup>5</sup>	500 g	1. 180 W 2. 90 W	1. 5 min 2. 15-20 min
Ciasto, wilgotne, np. ciasto z owocami, sernik <sup>5</sup>	750 g	1. 180 W 2. 90 W	1. 7 min 2. 15-20 min

<sup>1</sup> Kilkakrotnie obrócić potrawę.

<sup>2</sup> Podczas obracania porozdzielać rozmrożone części.

<sup>3</sup> Od czasu do czasu ostrożnie zamieszać potrawę.

<sup>4</sup> Całkowicie usunąć opakowanie.

<sup>5</sup> Rozmrażać tylko ciasta bez polewy, śmietany, żelatyny i kremu.

<sup>6</sup> Porozdzielać kawałki ciasta.

### Porady dotyczące następnego rozmrażania, podgrzewania i gotowania z przy użyciu mikrofal

Postępować zgodnie z poniższymi wskazówkami, aby uzyskać zadowalające rezultaty rozmrażania, podgrzewania i gotowania z wykorzystaniem mikrofal.

Cel	Porada
Potrawa jest zbyt sucha.	<ul style="list-style-type: none"> <li>▪ Skrócić czas trwania lub ustawić niższą moc mikrofal.</li> <li>▪ Przykryć potrawę i dodać do niej więcej wody.</li> </ul>

Cel	Porada
Po upływie ustawionego czasu potrawa nadal nie jest rozmrożona, podgrzana lub ugotowana.	Wydłużyć czas trwania. Większe ilości i wysokie potrawy wymagają dłuższego przyrządzania.
Po upływie ustawionego czasu potrawa jest przegrzana przy brzegach, natomiast w środku nie jest jeszcze gotowa.	<ul style="list-style-type: none"> <li>▪ Od czasu do czasu zamieszać.</li> <li>▪ Zmniejszyć moc mikrofal i wydłużyć czas trwania.</li> </ul>
Po rozmrożeniu drób lub mięso jest z zewnątrz podgotowane, natomiast w środku nadal nierozmrożone.	<ul style="list-style-type: none"> <li>▪ Zmniejszyć moc mikrofal.</li> <li>▪ Duże potrawy kilkakrotnie obracać podczas rozmrażania.</li> </ul>

## 15.3 Podgrzewanie

W urządzeniu możliwe jest podgrzewanie potraw.

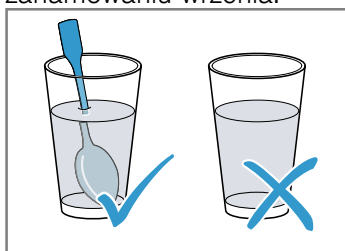
### Podgrzewanie z zastosowaniem mikrofal

Przestrzegać zaleceń ustawień dla podgrzewania za pomocą kuchenki mikrofalowej.

#### **⚠ OSTRZEŻENIE – Ryzyko oparzenia!**

Podczas podgrzewania płynów może dojść do zahamowania wrzenia. Oznacza to, że temperatura wrzenia jest osiągnięta bez powstawania typowych pęcherzyków powietrza. Zachować ostrożność nawet przy niewielkim wstrząsie naczynia. Gorący płyn może nagle wykipieć i rozpryskiwać się.

- ▶ Podczas podgrzewania płynu zawsze należy wkładać łyżkę do naczynia. W ten sposób zapobiega się zahamowaniu wrzenia.



#### **UWAGA!**

Jeśli metal dotyka ścianki komory piekarnika, powstają iskry, które mogą uszkodzić urządzenie lub zniszczyć wewnętrzną szybę drzwi.

- ▶ Odstęp przedmiotu wykonanego z metalu, np. łyżki w szklance, od ścianek i drzwi komory piekarnika musi wynosić minimum 2 cm.

#### **Uwaga:**

Wskazówki dotyczące przygotowywania potraw

- Używać naczyń nadających się do stosowania w kuchenkach mikrofalowych, z pokrywką. Do przykrycia można użyć talerza lub specjalnej folii do kuchenek mikrofalowych. Gotowe dania wyjąć z opakowania.
- Naczynie postawić na dnie komory piekarnika.
- W międzyczasie potrawę 2-3 razy obrócić lub zamieszać.
- Po podgrzewaniu potraw odczekać 2 do 5 minut.
- Potrawy oddają ciepło naczyniom. Naczynie może być bardzo gorące. Używać tapek kuchennych.

Rodzaj potrawy	Waga	Moc mikrofal	Czas trwania
Menu, potrawa na talerzu, potrawa gotowa (2-3 składniki)		600 W	5-8 min
Napoje <sup>1</sup>	125 ml	900 W	0,5-1 min <sup>2,3</sup>
Napoje <sup>1</sup>	200 ml	900 W	1-2 min <sup>2,3</sup>
Napoje <sup>1</sup>	500 ml	900 W	3-4 min <sup>2,3</sup>
Pokarmy dla dzieci, np. butelki z mlekiem <sup>4</sup>	50 ml	360 W	ok. 0,5 min <sup>5,6</sup>
Pokarmy dla dzieci, np. butelki z mlekiem <sup>4</sup>	100 ml	360 W	0,5-1 min <sup>4,6</sup>
Pokarmy dla dzieci, np. butelki z mlekiem <sup>4</sup>	200 ml	360 W	1-2 min <sup>4,6</sup>
Zupa, 1 filiżanka	po 175 g	600 W	1-2 min
Zupa, 2 filiżanki	po 175 g	600 W	2-3 min
Mięso w sosie <sup>7</sup>	500 g	600 W	7-10 min
Potrawa jednogarnkowa	400 g	600 W	5-7 min
Potrawa jednogarnkowa	800 g	600 W	7-8 min
Warzywa, 1 porcja	150 g	600 W	2-3 min
Warzywa, 2 porcje	300 g	600 W	3-5 min

<sup>1</sup> Włożyć łyżkę do szklanki.

<sup>2</sup> Nie przegrzewać napojów alkoholowych.

<sup>3</sup> W międzyczasie kontrolować potrawę.

<sup>4</sup> Jedzenie dla dzieci podgrzewać bez smoczka i pokrywki.

<sup>5</sup> Po podgrzaniu należy zawsze dobrze wstrząsnąć potrawą.

<sup>6</sup> Koniecznie sprawdzić temperaturę.

<sup>7</sup> Plastry mięsa porozdzielać.

## Podgrzewanie głębokomrożonych potraw za pomocą kuchenki mikrofalowej

Przestrzegać zaleceń ustawień dla podgrzewania za pomocą kuchenki mikrofalowej.

### Uwaga:

Wskazówki dotyczące przygotowywania potraw

- Używać naczyń nadających się do stosowania w kuchenkach mikrofalowych, z pokrywką. Do przykrycia można użyć talerza lub specjalnej folii do kuchenek mikrofalowych. Gotowe dania wyjąć z opakowania.
- Potrawy ułożyć płasko w naczyniu. Potrawy płaskie podgrzewają się szybciej niż wysokie.
- Naczynie postawić na dnie komory piekarnika.
- Potrawy oddają ciepło naczyniom. Naczynie może być bardzo gorące. Używać łapek kuchennych.
- W międzyczasie potrawę 2-3<sup>o</sup>razy obrócić lub zamieszać.
- Po podgrzewaniu potraw odczekać 2 do 5 minut.
- Potrawy oddają ciepło naczyniom. Naczynie może być bardzo gorące. Używać łapek kuchennych.
- Smak potraw pozostaje w dużej mierze zachowany. Oszczędnie używać soli i przypraw.

Rodzaj potrawy	Waga	Moc mikrofal	Czas trwania
Menu, potrawa na talerzu, potrawa gotowa (2-3 składniki)	300-400 g	600 W	8-13 min
Zupa	400 g	600 W	8-12 min
Potrawy jednogarnkowe	500 g	600 W	10-15 min
Plastry lub kawałki mięsa w sosie, np. gulasz	500 g	600 W	10-15 min
Ryba, np. filety	400 g	600 W	10-15 min
Zapiekanki, np. lasagne, cannelloni	450 g	600 W	10-15 min
Dodatki, np. ryż, makaron <sup>1</sup>	250 g	600 W	3-7 min
Dodatki, np. ryż, makaron <sup>1</sup>	500 g	600 W	8-12 min
Warzywa, np. groch, brokuły, marchew <sup>1</sup>	300 g	600 W	7-11 min
Warzywa, np. groch, brokuły, marchew <sup>1</sup>	600 g	600 W	14-17 min
Szpinak ze śmietaną <sup>2</sup>	450 g	600 W	10-15 min

<sup>1</sup> Dodać do potrawy trochę płynu.

<sup>2</sup> Potrawę gotować, nie dodając wody.

## 15.4 Gotowanie

W urządzeniu możliwe jest gotowanie potraw.

### Gotowanie/pieczenie przy użyciu mikrofal

#### Uwaga:

Wskazówki dotyczące przygotowywania potraw

- Naczynie postawić na dnie komory piekarnika.
- Potrawy ułożyć płasko w naczyniu. Potrawy płaskie podgrzewają się szybciej niż wysokie.
- Używać naczyń nadających się do stosowania w kuchenkach mikrofalowych, z przykryciem. Do przykrycia można również użyć talerza lub pokrywy do kuchenki mikrofalowej. Gotowe dania wyjąć z opakowania.
- Smak potraw pozostaje w dużej mierze zachowany. Oszczędnie używać soli i przypraw.
- Po podgrzewaniu potraw odczekać 2 do 5 minut.
- Potrawy oddają ciepło naczyniom. Naczynie może być bardzo gorące. Używać łapek kuchennych.

- Jeśli w zamieszczonych na opakowaniu informacjach dotyczących przyrządzenia potrawy podano moc wyższą niż 600 W, nadal należy używać maksymalnie 600 W. W razie potrzeby przedłużyć podany czas do uzyskaniażądanego rezultatu.

Rodzaj potrawy	Waga	Moc mikrofal	Czas trwania
Cały kurczak, świeży, bez wnętrzości <sup>1</sup>	1200 g	600 W	25–30 minut
Filet rybny, świeży	400 g	600 W	7 – 12 minut
Warzywa, świeże <sup>2, 3, 4</sup>	250 g	600 W	6 – 10 minut
Warzywa, świeże <sup>2, 3, 4</sup>	500 g	600 W	10–15 minut
Ziemniaki <sup>2, 3, 4</sup>	250 g	600 W	8 – 10 minut
Ziemniaki <sup>2, 3, 4</sup>	500 g	600 W	10–15 minut
Ziemniaki <sup>2, 3, 4</sup>	750 g	600 W	15 – 22 minut
Ryż <sup>5</sup>	125 g	1600 W 2180 W	1. 4 – 6 minut 2. 12 – 15 minut
Ryż <sup>5</sup>	250 g	1600 W 2180 W	1. 6 – 8 minut 2. 15 – 18 minut
Desery, np. pudding (instant) <sup>4</sup>	500 ml	600 W	5 – 8 minut
Owoce, kompot <sup>4</sup>	500 ml	600 W	9 – 12 minut
Prażona kukurydza do przyrządzenia w kuchence mikrofalowej <sup>6</sup>	1 torebka 100 g	600 W	2,5 – 3,5 minut

<sup>1</sup> Obrócić potrawę po upływie 1/2 czasu.

<sup>2</sup> Warzywa pokroić na kawałki tej samej wielkości.

<sup>3</sup> Dodać do potrawy trochę wody.

<sup>4</sup> Od czasu do czasu ostrożnie zamieszać potrawę.

<sup>5</sup> Dodać podwójną ilość wody.

<sup>6</sup> Torebkę z popcornem kłaść zawsze na szklanym talerzu. Przestrzegać wskazówek producenta.

## pudding z proszku

### OSTRZEŻENIE – Ryzyko oparzeń!

Podgrzane potrawy oddają ciepło. Naczynie może być gorące.

► Do wyjmowania naczyń lub wyposażenia z komory piekarnika zawsze używać łapek kuchennych.

1. Opakowanie pudingu w proszku wymieszać, zgodnie ze wskazówkami na opakowaniu, z cukrem i odrobiną mleka w nadającej się do mikrofal, wysokiej misce tak, aby nie było grudek.

2. Dodać pozostałe mleko i zamieszać jeszcze raz.
3. Wstawić miskę do komory piekarnika i zamknąć drzwi urządzenia.
4. Wprowadzić na urządzeniu zalecane ustawienia.
5. Po 3 minutach zamieszać po raz pierwszy. Potem mieszać co minutę, aż do uzyskania pożądanej konsystencji.  
Czas trwania zależy od temperatury mleka i użytego naczynia.

## 15.5 Potrawy testowe

Poniższe tabele zostały sporządzone dla instytutów testujących w celu ułatwienia im przeprowadzenia kontroli urządzenia zgodnie z normą EN 60350-1:2013 wzgl. IEC 60350-1:2011 oraz normą EN 60705:2012, IEC 60705:2010.

### Gotowanie/pieczenie przy użyciu mikrofal

Potrawa	Moc mikrofal w W	Czas trwania w min	Wskazówka
Mleczko jajeczne, 1000 g	1. 600 W 2. 180 W	1. 11-12 min 2. 8-10 min	Forma z pyrexu
Biskopt, 475 g	600 W	7-9 min	Forma z pyrexu Ø 22 cm
Pieczeń rzymska, 900 g	600 W	25-30 min	Forma z pyrexu Ø 28 cm, długa

## Rozmrażanie przy użyciu mikrofal

Zalecane ustawienia dotyczące rozmrażania przy użyciu kuchenki mikrofalowej.

Potrawa	Moc mikrofal w W	Czas trwania w min	Wskazówka
Mięso, 500 g	1. 180 W 2. 90 W lub program "Rozmrażanie mięsa"	1. 8 min 2. 7-10 min	Forma z pyrexu Ø 24 cm

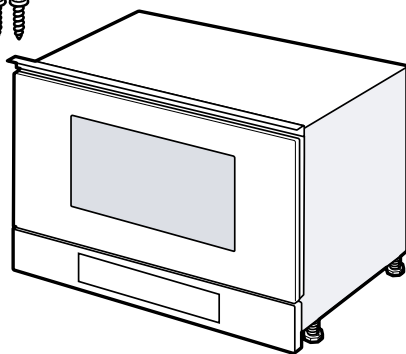
## 16 Instrukcja montażu

Należy przestrzegać tych informacji podczas montażu urządzenia.



### 16.1 Zakres dostawy

Po rozpakowaniu należy sprawdzić wszystkie części pod kątem ewentualnych uszkodzeń podczas transportu.



### ⚠ 16.2 Sichere Montage

Podczas montażu urządzenia należy przestrzegać zasad bezpieczeństwa.

- Bezpieczeństwo podczas użytkowania zapewnione jest tylko po prawidłowym zamontowaniu zgodnie z instrukcją montażu. Monter jest odpowiedzialny za prawidłowe działanie w miejscu instalacji urządzenia.
- Po rozpakowaniu należy sprawdzić stan urządzenia. Nie podłączać, jeśli urządzenie zostało uszkodzone podczas transportu.
- Przed uruchomieniem usunąć z komory gotowania oraz z drzwi materiały opakowaniowe i folie klejące.
- Przestrzegać wskazówek podanych na kartach dotyczących montażu elementów wyposażenia.

- Meble do zabudowy muszą być odporne na temperaturę do 90°C, a przylegające do urządzenia fronty mebli do 65°C.
- Nie montować urządzenia za drzwiami dekoracyjnymi ani za drzwiami mebla. Istnieje ryzyko przegrzania.
- Meble należy docinać przed wstawieniem urządzenia. Usunąć wióry. Mogą one zakłócać funkcjonowanie elementów elektrycznych.
- Urządzenie bez wtyczki może podłączyć wyłącznie specjalista z odpowiednimi uprawnieniami elektrycznymi. Gwarancja nie obejmuje szkód wynikających z nieprawidłowego podłączenia urządzenia.

### ⚠ OSTRZEŻENIE – Ryzyko odniesienia obrażeń!

Części, które są dostępne podczas montażu, mogą mieć ostre krawędzie i powodować skaleczenia.

- ▶ Nosić rękawice ochronne

### ⚠ OSTRZEŻENIE – Ryzyko pożaru!

Używanie przedłużonego przewodu sieciowego i niezaaprobowanych adapterów stanowi zagrożenie.

- ▶ Nie używać przedłużaczy ani rozgałęźników wielogniazdowych.
- ▶ Jeżeli przewód sieciowy jest za krótki, należy się skontaktować z serwisem.

### 16.3 Meble do zabudowy

To urządzenie jest przeznaczone wyłącznie do zabudowy. To urządzenie nie jest urządzeniem stacjonarnym i nie nadaje się do montażu w szafce.

Szafka do zabudowy nie może mieć tylnej ścianki. Minimalna wysokość montażu to 850 mm. Nie wolno zakrywać szczelin wentylacyjnych i otworów ssących.

## 16.4 Podłączenie do sieci elektrycznej

Aby móc bezpiecznie podłączyć urządzenie do sieci elektrycznej, należy przestrzegać poniższych wskazówek.

### ⚠ OSTRZEŻENIE – Niebezpieczeństwo: oddziaływanie magnetyczne!

Urządzenie zawiera magnesy trwałe. Mogą one mieć wpływ na działanie implantów elektronicznych, np. rozruszników serca lub pomp insulinowych.

- ▶ Osoby posiadające implanty elektroniczne powinny zachowywać odstęp co najmniej 10 cm od urządzenia.

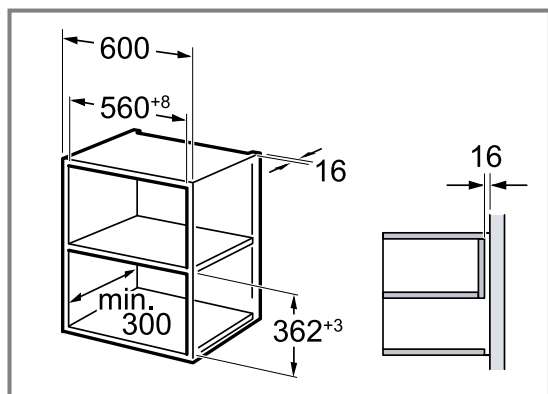
### ⚠ OSTRZEŻENIE – Ryzyko pożaru!

Używanie rozgałęziaczy, listew zasilających lub przedłużaczy może doprowadzić do pożaru.

- ▶ Nie używać rozgałęziaczy, listew zasilających ani przedłużaczy.
- Urządzenie jest wyposażone we wtyczkę i może być podłączone wyłącznie do gniazda z uziemieniem, zainstalowanego zgodnie z obowiązującymi przepisami.
- Bezpiecznik dopasować zgodnie z parametrami mocy podanymi na tabliczce znamionowej i obowiązującymi przepisami lokalnymi.
- Przełożenia gniazda w inne miejsce może dokonać wyłącznie elektryk, uwzględniając odpowiednie przepisy.
- Jeśli po zabudowaniu nie będzie dostępu do wtyczki, wówczas w instalacji elektrycznej musi znajdować wielobiegunowy rozłącznik od sieci elektrycznej z rozwarciem styków wynoszącym minimum 3 mm.

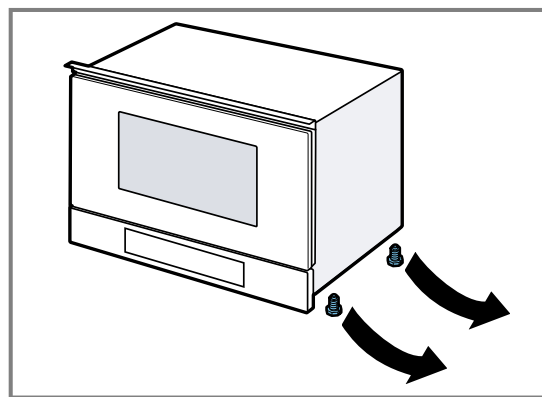
## 16.5 Montaż w szafce górnej

Przestrzegać wymiarów montażowych i odstępów bezpieczeństwa w szafce wysokiej.



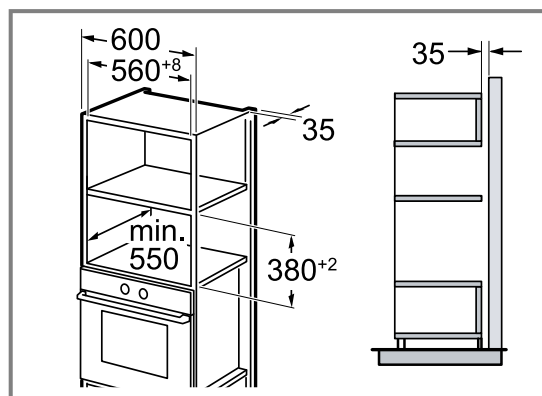
Urządzenie należy zamontować na takiej wysokości, aby możliwe było swobodne wyjmowanie wyposażenia.

Usunąć nóżki.

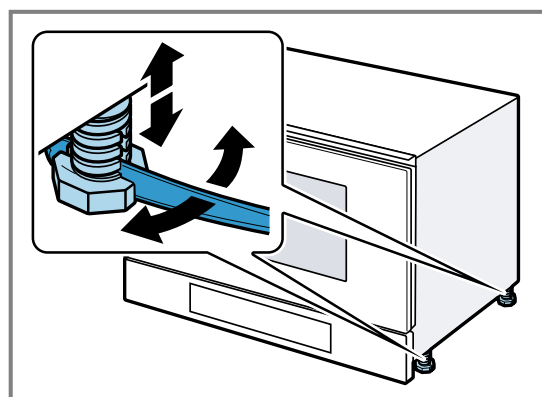


## 16.6 Montaż w szafce wysokiej

Przestrzegać wymiarów montażowych i odstępów bezpieczeństwa w szafce wysokiej.

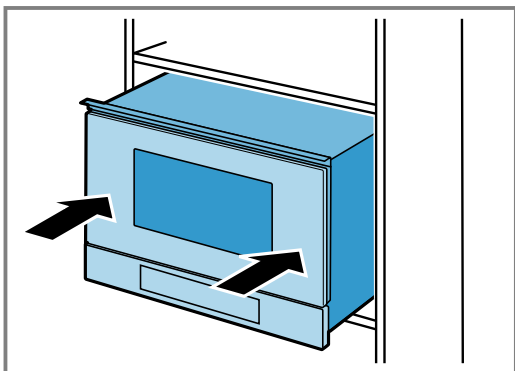


Urządzenie należy zamontować na takiej wysokości, aby możliwe było swobodne wyjmowanie wyposażenia. Wyregulować nóżki.



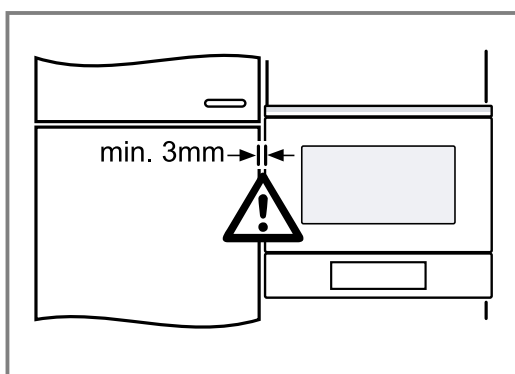
## 16.7 Montaż urządzenia

1. Całkowicie wsunąć urządzenie.



Uważać przy tym, aby przewodu przyłączeniowego nie zagiąć, nie przyciąć ani nie prowadzić po ostrych krawędziach.

2. Sprawdzić odstęp od sąsiednich urządzeń.

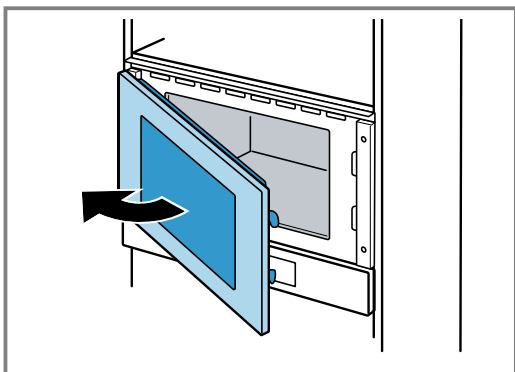


### 3. UWAGA!

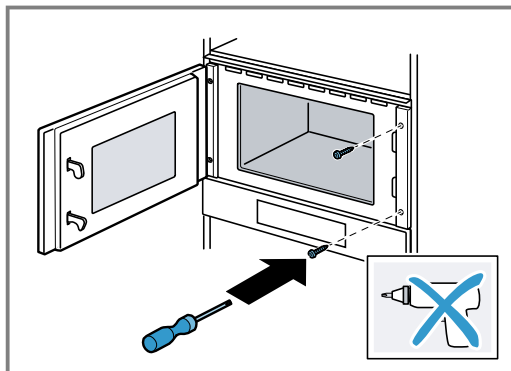
Przy otwieraniu drzwi urządzenie może przechylić się do przodu.

- ▶ Przy otwieraniu drzwi urządzenia należy przytrzymać urządzenie w odpowiedniej pozycji.

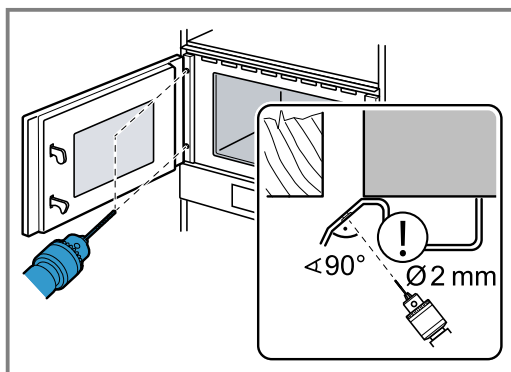
Powoli otworzyć drzwi urządzenia.



4. Przykręcić urządzenie do mebla po przeciwnej stronie zawiasów.



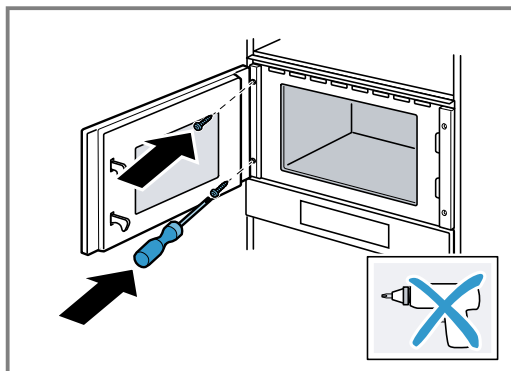
5. Wywiercić otwory w celu wykonania połączenia śrubowego z boku zawiasów mebla.



Zakryć zawiasy drzwiowe.

Użyć wiertła do drewna o średnicy 2 mm.

6. Usunąć wióry z komory piekarnika.
7. Przykręcić urządzenie do mebla po stronie zawiasów.



8. Usunąć z komory piekarnika oraz z drzwi materiały opakowaniowe i folie klejące.

## 16.8 Demontaż urządzenia

1. Wyłączyć zasilanie urządzenia.
2. Odkręcić śruby mocujące.
3. Urządzenie lekko unieść i całkowicie wyciągnąć.



# Cuprins

## MANUAL DE UTILIZARE

1	<b>Siguranța</b> .....	73
2	<b>Prevenirea pagubelor materiale</b> .....	76
3	<b>Protecția mediului și economisirea</b> .....	77
4	<b>Cunoașterea</b> .....	78
5	<b>Înainte de prima utilizare</b> .....	79
6	<b>Utilizarea de bază</b> .....	80
7	<b>Microunde</b> .....	80
8	<b>Programele</b> .....	82
9	<b>Temporizator</b> .....	84
10	<b>Setările de bază</b> .....	84
11	<b>Curățare și îngrijire</b> .....	85
12	<b>Remediați defecțiunile</b> .....	86
13	<b>Evacuarea ca deșeu</b> .....	88
14	<b>Serviciul clienți</b> .....	88
15	<b>Procedați astfel</b> .....	88
16	<b>INSTRUCȚIUNI DE MONTARE</b> .....	94
16.2	<b>Montarea în siguranță</b> .....	94



## 1 Siguranța

Respectați următoarele instrucțiuni de siguranță.

### 1.1 Instrucțiuni generale

- Citiți cu atenție acest manual.
- Păstrați instrucțiunile, precum și informațiile producătorului în vederea utilizării ulterioare sau înmânării acestora următorului proprietar.
- Nu este permisă punerea în funcțiune a aparatului dacă acesta a fost deteriorat în timpul transportului.

### 1.2 Utilizarea conform destinației

Racordarea fără ștecher a aparatelor poate fi efectuată numai de către personal de specialitate autorizat. În cazul avariilor rezultate în urma unei conectări eronate, dreptul de garanție este anulat.

Numai la montajul regulamentar corespunzător instrucțiunii de montaj este garantată siguranța la utilizare. Instalatorul este responsabil pentru funcționarea ireproșabilă la locul de instalare.

Utilizați acest aparat numai:

- pentru prepararea de alimente și băuturi.
- sub supraveghere. Supravegheați pentru scurt timp procesul de preparare pentru ca acesta să nu se întrerupă.
- în cazul uzului casnic și al utilizărilor similare, de exemplu: în bucătăriile pentru angajații din centrele comerciale, birouri și alte domenii comerciale; în medii agricole; de către clienții din hoteluri și alte clădiri rezidențiale; în pensiuni cu mic dejun inclus.
- până la o înălțime de 4000 m deasupra nivelului mării.

Acest aparat este în conformitate cu standardul EN 55011, respectiv CISPR 11. Acesta este un produs din grupa 2, clasa B. Grupa 2 înseamnă că microundele sunt generate în scopul încălzirii alimentelor. Clasa B indică faptul că aparatul este adecvat pentru uzul casnic.

### 1.3 Limitare a cercului de utilizatori

Acest aparat poate fi folosit de copii cu vârsta de peste 8 ani și de persoane cu capacități fizice, senzoriale sau mintale reduse sau fără experiență și/sau cunoștințe numai dacă sunt supravegheați sau au fost instruiți referitor la utilizarea în siguranță a aparatului și au înțeles pericolele care rezultă din aceasta.

Copiii nu trebuie lăsați să se joace cu aparatul.

Curățarea și întreținerea realizată de către utilizator nu trebuie făcută de copii, în afară de cazul în care ei au vârsta de 15 ani și mai mari și sunt supravegheați.

Copiii mai mici de 8 ani trebuie ținuți la distanță de aparat și de cablul de alimentare electrică al acestuia.

## 1.4 Utilizarea în siguranță

Introduceți întotdeauna accesoriul în locul corespunzător din interiorul cuptorului.

### **⚠️ AVERTISMENT – Pericol de incendiu!**

Obiectele inflamabile depozitate în interiorul cuptorului se pot aprinde.

- ▶ Nu depozitați niciodată obiecte inflamabile în interiorul cuptorului.
- ▶ Dacă iese fum, opriți aparatul sau scoateți ștecherul din priză și lăsați ușa aparatului închisă pentru a stinge eventualele flăcări.

Resturile libere de alimente, grăsimea și zeama de friptură se pot aprinde.

- ▶ Înainte de funcționare, îndepărtați murdăriile grosiere din interiorul cuptorului și de pe accesorii.

### **⚠️ AVERTISMENT – Pericol de arsuri!**

Accesoriile sau vesela vor deveni foarte fierbinți.

- ▶ Scoateți întotdeauna accesoriile sau vasele fierbinți cu ajutorul unei mănuși de bucătărie.

Vaporii de alcool din interiorul fierbinte al cuptorului se pot aprinde.

- ▶ Turnați peste alimente numai cantități mici de băuturi cu conținut ridicat de alcool.
- ▶ Deschideți cu atenție ușa aparatului.

### **⚠️ AVERTISMENT – Pericol de opărire!**

În timpul utilizării, părțile accesibile devin fierbinți.

- ▶ Nu atingeți niciodată suprafețele fierbinți.
- ▶ Țineți copiii la distanță.

La deschiderea ușii aparatului poate ieși abur fierbinte. În funcție de temperatură, aburii pot fi uneori greu de observat.

- ▶ Deschideți cu atenție ușa aparatului.
- ▶ Țineți copiii la distanță.

Apa din interiorul fierbinte al cuptorului poate duce la formarea de aburi fierbinți.

- ▶ Nu turnați niciodată apă în interiorul cuptorului fierbinte.

### **⚠️ AVERTISMENT – Pericol de rănire!**

În cazul în care este zgâriat, geamul ușii aparatului se poate crăpa.

- ▶ Nu utilizați detergenți agresivi și abrazivi sau raclete metalice ascuțite pentru a curăța geamul ușii aparatului, în caz contrar, suprafața se poate zgâria.

Balamalele ușii aparatului se mișcă la deschiderea și închiderea ușii și vă puteți prinde mâna.

▶ Nu introduceți mâinile în zona balamalelor. Componentele din interiorul ușii aparatului pot avea muchii ascuțite.

- ▶ Purtați mănuși de protecție.

### **⚠️ AVERTISMENT – Pericol de electrocutare!**

Reparațiile executate incorect sunt periculoase.

- ▶ Numai personalul de specialitate are permisiunea de a efectua lucrări de reparații la nivelul aparatului.
- ▶ La reparația aparatului trebuie utilizate numai piese de schimb originale.
- ▶ Dacă se deteriorează cablul de racordare la rețea al acestui aparat, acesta trebuie înlocuit de către producător, de către serviciul său pentru clienți sau de către o persoană calificată în mod similar, pentru a evita pericolele.

O izolație deteriorată a cablului de alimentare electrică este periculoasă.

- ▶ Cablul de alimentare electrică nu trebuie să intre niciodată în contact cu surse de căldură sau cu componentele fierbinți ale aparatului.
- ▶ Cablul de alimentare electrică nu trebuie să intre niciodată în contact cu vârfuri sau muchii ascuțite.
- ▶ Nu este permisă îndoirea, strangularea sau modificarea cablului de alimentare electrică.

Pătrunderea umidității în interiorul aparatului poate provoca electrocutarea.

- ▶ Nu utilizați pentru curățarea aparatului aparate de curățat cu jet sub presiune sau cu jet de abur.

Un aparat deteriorat sau un cablu de alimentare de la rețea deteriorat este periculos.

- ▶ Nu utilizați niciodată un aparat deteriorat.
- ▶ Nu utilizați un aparat care are suprafața cu fisuri sau spartă.
- ▶ Nu trageți niciodată de cablul de alimentare electrică pentru a deconecta aparatul de la rețeaua de alimentare electrică. Scoateți întotdeauna din priză ștecherul cablului de alimentare electrică.
- ▶ Dacă aparatul sau cablul de alimentare electrică este deteriorat, scoateți imediat

ștecherul din priză sau decuplați siguranța din cutia cu siguranțe.

- ▶ Contactați unitatea de service abilitată.  
→ Pagina 88

### **⚠️ AVERTISMENT – Pericol: Magnetism!**

În panoul de comandă sau la elementele de operare se folosesc magneți permanenți. Aceștia pot avea influență asupra implanturilor electronice, de exemplu, stimulator cardiac sau pompe de insulină.

- ▶ Purtătorii de implanturi electronice trebuie să mențină o distanță minimă de 10 cm față de panoul de comandă.

### **⚠️ AVERTISMENT – Pericol de asfixiere!**

Copiii se pot înfășura în ambalaj sau și-l pot trage pe cap, asfixiindu-se.

- ▶ Nu lăsați copii în apropierea ambalajului.
- ▶ Nu lăsați copii să se joace cu materialul de ambalaj.

Copii pot aspira sau înghiți piesele mici și se pot asfixia.

- ▶ Nu lăsați copii în apropierea pieselor mici.
- ▶ Nu lăsați copii să se joace cu piesele mici.

## **1.5 Cuptor cu microunde**

CITIȚI CU ATENȚIE INFORMAȚIILE MPOR-  
TANTE PRIVIND SIGURANȚA ȘI PĂSTRAȚILE  
ÎN VEDEREA CONSULTĂRII ULTERIOARE

### **⚠️ AVERTISMENT – Pericol de incendiu!**

Alte utilizări ale aparatului decât cea prevăzută sunt periculoase și pot provoca pagube. De exemplu papucii de casă, pernele medicinale cu cereale încălzite se mai pot aprinde și după câteva ore.

- ▶ Nu uscați alimente sau articole de îmbrăcăminte în interiorul aparatului.
- ▶ Nu încălziți în interiorul aparatului pantofi, perne umplute cu cereale sau boabe, bureți, lavete umede sau alte articole similare.
- ▶ Utilizați aparatul numai pentru prepararea mâncărurilor și a băuturilor.

Alimentele, ambalajele și recipientele în care se află acestea se pot aprinde.

- ▶ Nu încălziți niciodată alimente în ambalaje izoterme.
- ▶ Nu încălziți niciodată fără supraveghere alimente în recipiente din plastic, hârtie sau alte materiale inflamabile.
- ▶ Nu setați niciodată o putere sau o durată excesiv de mari la cuptorul cu microunde. Orientați-vă după indicațiile din aceste instrucțiuni de utilizare.

- ▶ Nu uscați niciodată alimentele în cuptorul cu microunde.
- ▶ Alimentele cu conținut scăzut de apă, de exemplu, pâinea, nu trebuie niciodată dezghețate sau încălzite la o treaptă de putere prea mare a microundelor sau pentru un timp prea îndelungat.

Uleiul alimentar se poate aprinde.

- ▶ Nu încălziți niciodată exclusiv ulei alimentar la cuptorul cu microunde.

### **⚠️ AVERTISMENT – Pericol de explozie!**

Lichidele sau alte alimente aflate în recipiente închise etanș pot exploda cu ușurință.

- ▶ Nu încălziți niciodată lichide sau alte alimente în recipiente închise etanș.

### **⚠️ AVERTISMENT – Pericol de arsuri!**

Alimentele cu coajă sau piele dură pot plesni exploziv în timpul, sau chiar după încălzire.

- ▶ Nu preparați niciodată ouă în coajă și nu încălziți ouă fierse tari în coajă.
- ▶ Nu preparați niciodată scoici sau crustacee.
- ▶ În cazul ouălor ochi sau al ouălor în pahar, trebuie ca mai întâi să înțepați gălbenușul.
- ▶ În cazul alimentelor cu coajă sau înveliș tare, de exemplu, mere, roșii, cartofi sau cârnăciori; coaja poate crăpa. Înainte de încălzire, înțepați coaja sau învelișul.

Căldura nu se distribuie uniform în mâncarea pentru bebeluși.

- ▶ Nu încălziți niciodată alimentele pentru bebeluși în vase închise.
- ▶ Îndepărtați întotdeauna capacul sau tetina.
- ▶ După încălzire, amestecați sau agitați bine.
- ▶ Verificați temperatura înainte de a oferi mâncarea copilului.

Alimentele încălzite emit căldură. Vesela se poate înfierbânta foarte puternic.

- ▶ Scoateți întotdeauna accesoriile sau vasele fierbinți cu ajutorul unei mânuși de bucătărie.

În cazul alimentelor închise într-un ambalaj etanș, ambalajul poate crăpa.

- ▶ Respectați întotdeauna specificațiile de pe ambalaj.
- ▶ Scoateți întotdeauna preparatele din interiorul cuptorului utilizând o mânășă de bucătărie.

În timpul utilizării, părțile accesibile devin fierbinți.

- ▶ Nu atingeți niciodată suprafețele fierbinți.
- ▶ Țineți copiii la distanță.

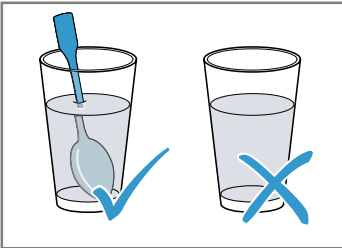
Alte utilizări ale aparatului decât cea prevăzută sunt periculoase. De exemplu, supraîncălzirea papucilor, a pernelor umplute cu cereale sau boabe, a bureților, a lavetelor umede și a altor articole similare duce la arsuri.

- ▶ Nu uscați alimente sau articole de îmbrăcăminte în interiorul aparatului.
- ▶ Nu încălziți în interiorul aparatului pantofi, perne umplute cu cereale sau boabe, bureți, lavete umede sau alte articole similare.
- ▶ Utilizați aparatul numai pentru prepararea mâncărilor și a băuturilor.

#### **⚠ AVERTISMENT – Pericol de opărire!**

În cazul încălzirii lichidelor, este posibilă întărirea fierberii. Aceasta înseamnă că se atinge temperatura de fierbere fără să se producă bulele tipice de vapori. Acționați cu atenție chiar și în cazul unei mișcări mici a vasului. Lichidul fierbinte se poate revărsa brusc și poate fi împrăștiat.

- ▶ La încălzire, puneți întotdeauna o lingură în vas. În acest fel, evitați fenomenul de întărirea a fierberii.



#### **⚠ AVERTISMENT – Pericol de rănire!**

Vesela neadecvată se poate sparge. Vesela din porțelan și ceramică poate avea orificii fine în mânăre și capac. În spatele acestor orificii, există cavități. Umiditatea care pătrunde în cavități poate provoca spargerea veselei.

- ▶ Utilizați numai veselă adecvată pentru microunde.

În cazul funcționării cu microunde, vesela și recipientele din metal sau vesela cu ornamente metalice pot genera scânteii. Aparatul poate suferi deteriorări.

- ▶ În cazul funcționării doar cu microunde, nu utilizați niciodată recipiente din metal.
- ▶ Utilizați numai veselă adecvată pentru microunde.

#### **⚠ AVERTISMENT – Pericol de electrocutare!**

Aparatul funcționează cu tensiune înaltă.

- ▶ Nu înlăturați niciodată carcasa.

#### **⚠ AVERTISMENT – Pericol de afectare gravă a sănătății!**

În cazul curățării necorespunzătoare, suprafața aparatului poate suferi deteriorări, durata de viață a aparatului se poate reduce și pot rezulta situații periculoase, de exemplu, ieșirea energiei produse de microunde.

- ▶ Curățați cu regularitate aparatul și îndepărtați imediat resturile de alimente.
- ▶ Mențineți întotdeauna curate interiorul cuptorului, ușa și balamaua ușii.

→ "Curățare și îngrijire", Pagina 85

Nu utilizați niciodată aparatul dacă ușa acestuia este deteriorată. Este posibil ca energia produsă de microunde să iasă.

- ▶ Nu utilizați niciodată cuptorul dacă ușa acestuia sau cadrul din plastic al ușii prezintă deteriorări.
- ▶ Reparațiile trebuie efectuate numai de unitatea de service abilitată.

La aparatele fără carcasă este emisă energie produsă de microunde.

- ▶ Nu îndepărtați niciodată carcasa.
- ▶ Pentru lucrări de întreținere sau reparații, chemați unitatea de service abilitată.

## 2 Prevenirea pagubelor materiale

### 2.1 Generalități

#### **ATENȚIE!**

Vaporii de alcool din interiorul fierbinte al cuptorului se pot aprinde și pot provoca deteriorări permanente ale aparatului. În cazul unei deflagrații, ușa aparatului poate exploda și, eventual, ar putea cădea. Geamurilor ușii se pot crăpa și sparge. Din cauza formării de subpresiune, interiorul aparatului se poate deforma.

- ▶ Nu încălziți băuturi spirtoase ( $\geq 15\%$  vol.) în stare nediluată (de exemplu, pentru a le turna lână sau peste alimente).

Umiditatea prelungită din interiorul aparatului duce la coroziune.

- ▶ Îndepărtați prin ștergere apa de condens după finalizarea fiecărui proces de preparare.
- ▶ Nu păstrați alimente umede pentru un timp mai lung în interiorul cuptorului închis.
- ▶ Nu depozitați preparate în interiorul cuptorului.

În cazul utilizării ușii cuptorului pe post de suprafață de așezare sau de depozitare, aceasta poate suferi deteriorări.

- ▶ Nu vă urcați, nu vă așezați, nu agățați și nu sprijiniți obiecte pe ușa aparatului.

În funcție de tipul de aparat, accesoriile pot zgâria geamul ușii în momentul închiderii ușii aparatului.

- ▶ Introduceți întotdeauna accesoriile până la opritor în interiorul aparatului.

## 2.2 Cuptor cu microunde

Respectați aceste instrucțiuni atunci când utilizați cuptorul cu microunde.

### ATENȚIE!

Metalul aflat în contact cu pereții aparatului provoacă producerea de scântei, deteriorarea aparatului sau distrugerea geamului interior al ușii.

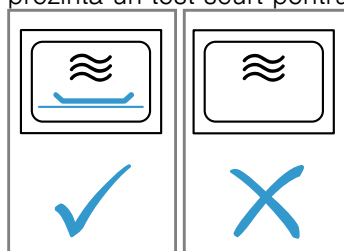
- ▶ Metalul, de exemplu, lingurița din pahar - trebuie să se afle la o distanță minimă de 2 cm față de pereții interiori ai cuptorului și față de partea interioară a ușii.

Vesela din aluminiu introdusă în aparat poate provoca scântei. Aparatul se va deteriora prin formarea de scântei.

- ▶ Nu utilizați veselă din aluminiu în aparat.

Funcționarea aparatului fără alimente duce la suprasarcină.

- ▶ Nu porniți niciodată cuptorul cu microunde dacă nu există preparate în interiorul acestuia. Excepția o reprezintă un test scurt pentru veselă.



Prepararea multiplă, succesivă de popcorn la microunde la o treaptă de putere prea mare a microundelor poate determina deteriorarea interiorului cuptorului.

- ▶ Lăsați aparatul să se răcească timp de mai multe minute între procesele de preparare.
- ▶ Nu setați niciodată o putere prea mare a microundelor.
- ▶ Utilizați o putere de maximum 600 W.
- ▶ Așezați întotdeauna punga cu popcorn pe o farfurie din sticlă.

# 3 Protecția mediului și economisirea

## 3.1 Predarea la deșeurile a ambalajului

Ambalajele sunt ecologice și reciclabile.

- ▶ Eliminați componentele separat, în funcție de tipul acestora.

## 3.2 Economisirea de energie

Dacă respectați aceste instrucțiuni, aparatul dvs. va consuma mai puțină energie electrică.

Ascundeți ceasul în modul standby.

- În modul standby, aparatul economisește energie.

### Notă:

Aparatul necesită:

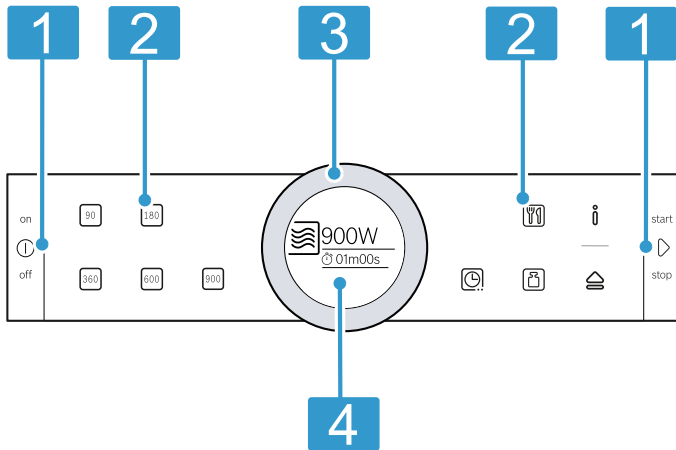
- max. 1 W în regimul de funcționare, cu display-ul activat
- max. 0,5 W în regimul de funcționare, cu display-ul dezactivat

## 4 Cunoașterea

### 4.1 Panoul de comandă

Prin intermediul elementului de operare setați toate funcțiile aparatului dvs și primiți informații cu privire la stadiul de operare.

În funcție de tipul aparatului unele detalii pot fi diferite de cele prezentate în imagine, de ex. culoarea și forma.



- 1 Taste**  
Tastele au un punct de apăsare. Apăsați tasta pentru a o acționa.
- 2 Câmpuri tactile**  
Cu ajutorul câmpurilor tactile puteți seta în mod direct diferite funcții.
- 3 Inel de operare**  
Inelul de operare poate fi rotit nelimitat spre stânga sau spre dreapta. Apăsați ușor inelul de operare și deplasați-l cu degetul în direcția dorită.
- 4 Display**  
Pe display sunt prezentate valorile actuale de setare, posibilitățile de selectare și textele cu indicații.

#### Taste

Cu ajutorul tastelor puteți selecta în mod direct diferite funcții.

Simbol	Tastă	Utilizare
ⓘ	conectare/deconectare	Conectarea sau deconectarea aparatului
▶	start/stop	Pornirea sau întreruperea funcționării

#### Câmpurile tactile

Câmpurile touch sunt suprafețe sensibile la atingere. Pentru a selecta o funcție atingeți câmpul aferent.

Simbol	Câmp tactil	Utilizare
90	Puterea microundelor	Setare la 90 de wați
180	Puterea microundelor	Setare la 180 de wați
360	Puterea microundelor	Setare la 360 de wați
600	Puterea microundelor	Setare la 600 de wați
900	Puterea microundelor	Setare la 900 de wați
🕒	Funcțiile de timp	Selectarea funcțiilor de timp
📅	Programe	Selectarea programului
📦	Greutate	Selectarea greutății la programe
ⓘ	Informații	Solicitarea de afișare a indicațiilor sau accesarea setărilor de bază prin apăsare lungă (aproximativ 3 secunde)
🚪	Deschiderea automată a ușii	Deschiderea ușii aparatului

**Notă:** Când se aprinde ⓘ, atingeți ⓘ pentru a afișa timp de câteva secunde mai multe informații.

Câmpul tactil, a cărui valoare poate fi modificată pe display sau care este afișată în prim plan, se aprinde în roșu.

#### Inel de operare

Cu ajutorul inelului de operare modificați valorile de setare care sunt afișate pe display.

La majoritatea listelor de selectare, de exemplu, la programe, după ultimul punct se începe din nou cu primul punct. La anumite liste de selectare, de exemplu, la durată, rotiți înapoi inelul de operare atunci când s-a atins valoarea minimă sau cea maximă.

## Display

Pe display puteți vizualiza valorile curente de setare sau posibilitățile de selectare.

Display	Descriere
Centru	Valoarea din centru poate fi modificată direct, fără să o selectați în prealabil. După pornirea unui mod de funcționare, în centru se află întotdeauna durata.
Mărire	Atâta timp cât modificați cu inelul de operare valoarea din centru, pe display este afișată mărit numai această valoare.

## Linia inelară

Linia inelară se află în exteriorul display-ului. Atunci când modificați o valoare, linia inelară vă arată unde vă aflați în lista de selectare. În funcție de domeniul de setare și de lungimea listei de selectare, linia inelară este continuă sau segmentată. În timpul funcționării aparatului, linia inelară indică progresul și se colorează treptat cu roșu la fiecare secundă. După fiecare minut complet, segmentele se umplu din nou de la început. Atunci când o durată de preparare este în derulare, la fiecare secundă se stinge câte un segment.

## 4.2 Interiorul cuptorului

Funcțiile din interiorul cuptorului facilitează utilizarea aparatului.

### Sistemul de iluminare a interiorului cuptorului

Sistemul de iluminare a interiorului cuptorului se activează atunci când este deschisă ușa aparatului. În cazul în care ușa aparatului rămâne deschisă mai mult de aproximativ 5 minute, sistemul de iluminare a interiorului cuptorului se deconectează.

La majoritatea modurilor de încălzire și funcțiilor, sistemul de iluminare a interiorului cuptorului este aprins în timpul funcționării. Atunci când procesul de preparare s-a finalizat, sistemul de iluminare a interiorului cuptorului se dezactivează.

### Suflantă de răcire

Suflanta de răcire se conectează și se deconectează în funcție de necesități. Aerul cald este degajat pe deasupra ușii prin intermediul fanțelor de ventilare.

#### ATENȚIE!

Acoperirea fanțelor de ventilare determină supraîncălzirea aparatului.

- ▶ Nu acoperiți fanțele de ventilare.

Pentru o răcire mai rapidă a interiorului cuptorului după finalizarea procesului de preparare, suflanta de răcire continuă să funcționeze pentru o anumită perioadă de timp. Atunci când aparatul funcționează cu mocrounde, acesta rămâne rece, însă suflanta de răcire se activează. Suflanta de răcire poate continua să funcționeze și după finalizarea procesului de preparare cu icrounde.

### Apă de condens

În timpul procesului de preparare, în interiorul cuptorului și pe ușa acestuia se poate acumula apă de condens. Acumularea apei de condens este un fenomen normal care nu afectează funcționarea aparatului. Îndepărtați prin ștergere apa de condens după finalizarea procesului de preparare.

### Sistemul de deschidere automată a ușii

Când atingeți sistemul de deschidere automată a ușii, aceasta se deschide. Puteți deschide complet ușa aparatului în mod manual.

#### Observații

- În cazul unei pene de curent, sistemul de deschidere automată a ușii nu funcționează. Puteți deschide manual ușa.
- Dacă deschideți ușa aparatului în timpul procesului de preparare, procesul de funcționare va fi întrerupt.
- Când închideți ușa aparatului, procesul de funcționare nu continuă automat. Porniți procesul de funcționare.
- Dacă aparatul este deconectat pentru o perioadă mai lungă de timp, ușa aparatului se deschide cu întârziere.

# 5 Înainte de prima utilizare

Efectuați setările necesare pentru prima punere în funcțiune. Curățați aparatul și accesoriile.

## 5.1 Prima punere în funcțiune

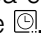
După conectarea la rețeaua de alimentare cu energie electrică sau după o pană de curent mai îndelungată, sunt afișate setările pentru prima punere în funcțiune a aparatului.

### Observații

- Puteți adapta în orice moment aceste setări din cadrul setărilor de bază.  
→ "Setările de bază", Pagina 84

- Înainte de prima punere în funcțiune și după fiecare pană de curent, deschideți și închideți ușa aparatului, pentru a verifica partea interioară a acesteia.

### Setarea limbii

1. Setati limba cu ajutorul inelului de operare.
  2. Apasati pe .
- ✓ Pe display se afișează următoarea setare.

### Setarea orei

1. Setati ora curentă cu inelul de operare.

2. Apăsați pe .

- ✓ Pe display este afișată o indicație privind faptul că prima punere în funcțiune este finalizată.

**Notă:** În

→ "Setările de bază", Pagina 84 stabiliți dacă pe display se va afișa sau nu ora curentă în timp ce aparatul este deconectat.

## 5.2 Curățarea aparatului înainte de prima utilizare

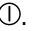

Înainte de a prepara pentru prima dată alimente cu ajutorul aparatului, curățați interiorul acestuia și accesoriile.

1. Asigurați-vă că în interiorul cuptorului nu există resturi de ambalaj, accesorii sau alte obiecte.
2. Curățați suprafețele netede din interiorul cuptorului utilizând o lavetă moale, umedă.


---

# 6 Utilizarea de bază

## 6.1 Conectarea aparatului

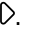
- ▶ Porniți aparatul cu .
- ✓ Toate câmpurile tactile se aprind în roșu. Pe display apare sigla Bosch și apoi valoarea maximă a puterii microundelor.
- ✓ Aparatul este pregătit pentru funcționare.
- ✓  se aprinde în roșu.


## 6.2 Deconectarea aparatului

- ▶ Deconectați aparatul cu .
- ✓ Aparatul întrerupe funcțiile aflate în derulare.
- ✓ Pe display este afișată ora curentă.



**Notă:** Atunci când nu aveți nevoie de aparat, deconectați-l. În cazul în care nu se efectuează nicio setare pentru o perioadă mai îndelungată de timp, aparatul se deconectează automat.

## 6.3 Pornirea modului de funcționare

- ▶ Porniți modul de funcționare cu .
- ✓ Pe display sunt afișate setările.
- ✓ Linia inelară apare și indică expirarea duratei.

**Notă:** Dacă deschideți ușa aparatului în timpul funcționării acestuia, aparatul va întrerupe procesul de preparare și va opri derularea duratei de timp setate. Dacă doriți să reporniți procesul de funcționare, închideți ușa aparatului și apăsați pe .


## 6.4 Întreruperea funcționării

1. Apăsați pe .
- ✓ Aparatul întrerupe procesul de funcționare.
2. Pentru a șterge toate setările, apăsați .

**Notă:** Dacă deschideți ușa aparatului, procesul de preparare se întrerupe. Ventilatorul de răcire poate funcționa în continuare după o întrerupere sau o anulare a funcționării.

## 6.5 Setarea modului de funcționare

În momentul conectării aparatului, pe display se afișează modul de funcționare propus. Puteți porni imediat modul de funcționare propus sau puteți seta un alt mod de funcționare.

1. Apăsați câmpul pentru modul de funcționare dorit.
2. Modificați selecția din centru cu inelul de operare. Dacă este necesar, realizați și alte setări. Pentru aceasta, atingeți câmpul corespunzător și modificați valoarea cu inelul de operare.
3. Apăsați pe .
- ✓ Aparatul pornește modul de funcționare.

---

# 7 Microunde

Microundele vă ajută să preparați, să încălziți, să coaceți sau să decongelați deosebit de rapid alimentele.

## 7.1 Vesela și accesoriile adecvate pentru microunde

Pentru a încălzi uniform alimentele și a nu deteriora aparatul, utilizați vase și accesorii adecvate.

**Notă:** Înainte de a utiliza vase pentru cuptorul cu microunde, respectați informațiile oferite de producători. Dacă aveți dubii, efectuați o testare a vaselor.



## Vase și accesorii

### adevate pentru utilizarea în cuptorul cu microunde

adevate pentru utilizarea în cuptorul cu microunde	Raționament
Vase realizate din materiale termorezistente și adecvate pentru utilizarea în cuptorul cu microunde:	Aceste materiale permit trecerea microundelor. Veselă care nu este termorezistentă și se deteriorează în cazul contactului cu microundele.
<ul style="list-style-type: none"> <li>■ Sticlă</li> <li>■ Vitroceramică</li> <li>■ Porțelan</li> <li>■ Material plastic termorezistent</li> <li>■ Ceramică complet smălțuită, fără fisuri</li> </ul>	

Tacâmuri din metal	<b>Notă:</b> Pentru a evita fenomenul de întârziere a fierberii, puteți utiliza tacâmuri din metal, de exemplu, o lingură introdusă în pahar.
--------------------	---

### ATENȚIE!

Metalul aflat în contact cu pereții aparatului provoacă producerea de scântei, deteriorarea aparatului sau distrugerea geamului interior al ușii.

- ▶ Metalul, de exemplu, lingurița din pahar - trebuie să se afle la o distanță minimă de 2 cm față de pereții interiori ai cuptorului și față de partea interioară a ușii.

## Neadevate pentru utilizarea în cuptorul cu microunde

### adevate pentru utilizarea în cuptorul cu microunde

Veselă din metal	Metalele nu lasă să treacă microundele. Alimentele se încălzesc slab.
Vase cu decorațiuni din aur sau argint	Decorațiunile din aur sau argint pot fi deteriorate de microunde. <b>Recomandare:</b> Acest tip de veselă trebuie utilizat numai dacă producătorul garantează caracterul adecvat al veselei pentru utilizarea în cuptorul cu microunde.

## 7.2 Testarea vaselor în ceea ce privește compatibilitatea cu cuptorul cu microunde

Verificați dacă vasele sunt adecvate pentru utilizarea în cuptorul cu microunde efectuând o testare a acestora. Aparatul poate fi pus în funcțiune cu funcția de prepe-rare cu microunde și fără alimente numai în cazul testării vaselor de gătit.

### AVERTISMENT – Pericol de opărire!

În timpul utilizării, părțile accesibile devin fierbinți.

- ▶ Nu atingeți niciodată suprafețele fierbinți.
  - ▶ Țineți copiii la distanță.
1. Introduceți vasul gol în interiorul cuptorului.
  2. Setați puterea maximă a microundelor și lăsați aparatul să funcționeze timp de ½ - 1 minut.
  3. Porniți procesul de funcționare.
  4. Verificați mai multe aspecte privind vasul:
    - Dacă vasul este rece sau călduț, acesta este adecvat pentru cuptorul cu microunde.
    - Dacă vasul este fierbinte sau generează scântei, întrerupeți testarea acestuia. Vasul nu este adecvat pentru utilizarea în cuptorul cu microunde.

## 7.3 Puterile pentru microunde

Aici este disponibilă o prezentare generală a puterilor pentru microunde și a utilizării acestora.

Puterea microundelor exprimată în wați	Durata maximă	Utilizare
90 W	1:30 ore	Decongelați alimente delicate.
180 W	1:30 ore	Decongelați alimente și continuați prepararea acestora.
360 W	1:30 ore	Preparați carne și pește sau încălziți alimente delicate.
600 W	1:30 ore	Încălziți și preparați alimente.
900 W	30 de minute	Încălziți lichide. Puterea maximă nu este prevăzută pentru încălzirea alimentelor.

## Valori propuse

Pentru fiecare treaptă de putere a microundelor, aparatul propune o durată. Puteți prelua valoarea propusă sau puteți efectua modificări în domeniul respectiv.

## 7.4 Setarea microundelor

Atunci când conectați aparatul, pe display apare întotdeauna, ca valoare propusă, puterea cea mai mare a microundelor.

1. Respectați instrucțiunile privind siguranța.  
→ *Pagina 75*
2. Respectați instrucțiunile privind evitarea deteriorărilor. → *Pagina 77*
3. Respectați indicațiile privind vasele și accesoriile adecvate pentru utilizarea în cuptorul cu microunde.  
→ *Pagina 80*
4. Apăsăți pe ①.
  - ✓ Aparatul este pregătit pentru funcționare. Pe display este prezentată valoarea maximă propusă a puterii microundelor. Puterea microundelor poate fi modificată în orice moment.
5. Apăsăți câmpul pentru puterea dorită a microundelor.
  - ✓ Pe display este prezentată puterea microundelor și o valoare propusă.
  - ✓ ☑ se aprinde în roșu.
6. Setăți durata de preparare dorită cu ajutorul inelului de operare.
7. Apăsăți pe ▷.
  - ✓ Aparatul pornește modul de funcționare.
  - ✓ Derularea duratei este prezentată pe display.
  - ✓ Când durata de preparare expiră, este emis un semnal sonor.

8. Pentru a dezactiva mai rapid semnalul sonor, apăsați pe ☑.
9. Deconectați aparatul cu ①.

### Observații

- Dacă apăsați ☑, pe display este prezentată pentru scurt timp funcția de temporizare. Pentru a prelungi durata, apăsați din nou pe ☑.
- Dacă ușa aparatului este deschisă în timpul preparării, ventilatorul de răcire poate funcționa în continuare.

## 7.5 Modificarea duratei de preparare

Puteți modifica în orice moment durata de preparare.

- ▶ Modificați durata cu inelul de operare.
- ✓ Funcționarea continuă.

## 7.6 Modificarea puterii microundelor

Puteți modifica puterea microundelor în timpul procesului de funcționare.

- ▶ Apăsăți câmpul pentru puterea dorită a microundelor.
- ✓ Durata de preparare nu va fi modificată.
- ✓ Funcționarea continuă.

**Notă:** Dacă durata de preparare setată depășește durata maximă pentru puterea de 900 W a microundelor, aparatul reduce automat durata de preparare. Funcționarea este întreruptă. Porniți modul de funcționare cu ▷

# 8 Programele

Programele vă permit să preparați în interiorul aparatului diferite alimente, iar setările optime sunt selectate automat.

## 8.1 Recomandări privind setările pentru preparate

Pentru obținerea unor rezultate de preparare optime, țineți cont de aceste indicații.

- Utilizați numai alimente aflate în stare optimă.
- Scoateți alimentele din ambalaj și cântăriți-le. Dacă nu puteți seta greutatea exactă la aparat, rotunjiți-o în sus, respectiv în jos.
- Utilizați numai vase de gătit termorezistente, adecvate pentru utilizarea în cuptorul cu microunde, de exemplu, din sticlă sau ceramică.
- Introduceți alimentele în interiorul rece al cuptorului.

### Decongelarea

- Congelați și depozitați alimentele la o temperatură de -18 °C, în pachete plate și porționate.
- Așezați alimentul congelat pe o veselă plată, de exemplu, o farfurie de sticlă sau porțelan.
- Est posibil ca alimentele să nu fie complet decogelate după finalizarea programului. Cu toate acestea, alimentele pot fi preparate ulterior în mod optim.
- La decongelarea cărnii sau a cărnii de păsăre se formează lichid. Când întoarceți alimentul, îndepărtați lichidul. Nu-l folosiți și nu îl aduceți în contact cu alte alimente.

- După întoarcere, îndepărtați carnea tocată deja decongelată.
- Așezați păsările întregi mai întâi cu partea cu pieptul, iar bucățile de pasăre cu partea cu piele pe veselă.

### Legume

- Legume proaspete: Tăiați în bucăți egale. Pentru fiecare 100 g, adăugați o lingură de apă.
- Legume congelate: Sunt adecvate numai legumele blanșate, nu și cele semipreparate. Legumele congelate cu sos de frișcă nu sunt adecvate. Adăugați 1 până la 3 linguri de apă. Pentru spanac și varză roșie nu adăugați apă.

### Cartofi

- Cartofi natur: Tăiați-i în bucăți egale. Pentru fiecare 100 g adăugați două linguri de apă și puțină sare.
- Cartofi fierți în coajă: Folosiți cartofi de mărime egale. Spălați-i și înțepați coaja. Așezați cartofii încă umezi într-un vas fără apă.
- Cartofi la cuptor: Folosiți cartofi de grosimi egale. Spălați-i, ștergeți-i și înțepați coaja.

### Orez

- Nu folosiți orez decortificat sau orez pentru fierbere.
- Adăugați la orez o cantitate de două până la de două ori și jumătate mai mare de apă.

### Timp de odihnă

După finalizarea programului, unele preparate necesită încă un timp de odihnă în interiorul cuptorului.

Preparat	Timp de odihnă
Legume	aproximativ 5 minute
Cartofi	aproximativ 5 minute Mai întâi vărsați apa care s-a acumulat
Orez	aproximativ 5-10 minute

## 8.2 Setarea programului

- Apăsați pe ①.
- ✓ Aparatul este pregătit pentru funcționare.
- Apăsați pe ④.
- ✓ Pe display apare primul program.
- Cu ajutorul inelului de operare setați programul dorit.
- Apăsați pe ⑤.
- ✓ Pe display se afișează o valoare propusă pentru greutate.

- Cu ajutorul inelului de operare setați greutatea dorită.
- Apăsați pe ⑥.
- ✓ Aparatul pornește modul de funcționare.
- ✓ Derularea duratei este prezentată pe display.
- Dacă timpul derulării programului pe display sunt afișate indicații privind întoarcerea sau amestecarea alimentelor:
  - Deschideți ușa aparatului.
  - Mărunțiți, amestecați sau întoarceți alimentele.
  - Închideți ușa aparatului.
  - Apăsați pe ⑥.

**Notă:** Chiar dacă nu întoarceți sau nu amestecați alimentele, programul funcționează normal în continuare până la finalizare.  
Programele calculează durata de preparare.

## 8.3 Tabelul de programe

Programele permit prepararea ușoară a alimentelor. Selectați un program și specificați greutatea preparatului. Setarea optimă este configurată de către program.

### Decongelare

Preparat	Alimente adecvate	Interval de greutate în kg	Vase/Accesorii
Decongelare pâine <sup>1</sup>	Pâine, întregă, rotundă sau lunguiață, felii de pâine, pandișpan, prăjituri dospite, prăjituri cu fructe, prăjituri fără glazură, frișcă sau gelatină	0,20 – 1,50	Vas plat, fără capac Baza interiorului cuptorului
Decongelare carne <sup>1</sup>	Riptură, felii de carne, carne tocată, carne de pui	0,20 – 2,00	Vas plat, fără capac Baza interiorului cuptorului
Decongelare pește <sup>1</sup>	Pește întreg, file de pește, medalion de pește	0,10 – 1,00	Vas plat, fără capac Baza interiorului cuptorului

<sup>1</sup> Respectați semnalul de întoarcere a preparatului.

### Preparare

Preparat	Alimente adecvate	Interval de greutate în kg	Vase/Accesorii
Legume, proaspete <sup>1</sup>	conopidă, broccoli, morcovi, gulii, praz, ardei, dovlecei	0,15 – 1,00	Vas cu capac Baza interiorului cuptorului
Legume, congelate <sup>1</sup>	conopidă, broccoli, morcovi, gulii, varză roșie, spanac	0,15 – 1,00	Vas cu capac Baza interiorului cuptorului
Cartofi fierți	Cartofi cu sau fără coajă, cartofi tăiați în bucăți egale	0,20 – 1,00	Vas cu capac Baza interiorului cuptorului
Orez <sup>1</sup>	Orez cu bob lung	0,05 – 0,30	Vas înalt, cu capac Baza interiorului cuptorului



<sup>1</sup> Respectați semnalul de amestecare a preparatului.

## 9 Temporizator

După emiterea semnalului sonor puteți stabili o durată de temporizare. Durata maximă de temporizare care poate fi setată este de maximum 24 de ore.


Această funcție se desfășoară independent de funcționarea aparatului și de celelalte funcții de timp. Semnalul temporizatorului se deosebește de celelalte semnale.

### 9.1 Setarea temporizatorului


1. Apăsați pe .
  - ✓ Pe display apare temporizatorul.
2. Cu ajutorul inelului de operare, setați durata de temporizare.
3. Apăsați pe .
 


După câteva secunde, temporizatorul pornește automat.

  - ✓ Începe derularea duratei de temporizare setate.
  - ✓ După scurt timp, afișajul revine la informațiile prezentate anterior.
  - ✓ Pe display este afișat suplimentar un simbol al ceasului cu alarmă.

- ✓ Când durata de temporizare a expirat, se emite un semnal sonor.
4. Pentru a dezactiva mai rapid semnalul sonor, apăsați pe .

### 9.2 Modificarea duratei setate la temporizator

1. Apăsați pe .
  - ✓ Pe display apare temporizatorul.
2. Modificați durata de temporizare cu ajutorul inelului de operare.

**Notă:** Dacă un mod de funcționare se derulează cu durata setată, durata se află în centru. Puteți selecta temporizatorul cu . Durata de temporizare se află în centru pentru o perioadă de timp. Durata de temporizare poate fi modificată.

### 9.3 Anularea funcționării temporizatorului



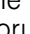
- ▶ Resetați durata de temporizare.
- ✓ După preluare, simbolul nu mai este aprins.

## 10 Setările de bază

Puteți regla setările de bază ale aparatului după cum este necesar.


### 10.1 Modificarea setării de bază

**Cerință:** Aparatul este deconectat.

1. Mențineți apăsat  $\bar{\text{I}}$  timp de aproximativ 3 secunde.
  - ✓ Pe display apar indicații referitoare la desfășurarea programului.
2. Confirmați indicațiile cu .
  - ✓ Pe display apare prima setare "Limba".
3. Dacă este necesar, modificați setarea cu ajutorul inelului de operare.
4. Apăsați pe .
  - ✓ Pe display apare următoarea setare, iar aceasta poate fi modificată cu ajutorul inelului de operare.
5. Parcurgeți toate indicațiile cu  și, dacă este necesar, modificați-le cu ajutorul inelului de operare.
6. Pentru a salva modificările, mențineți apăsat  $\bar{\text{I}}$  timp de aproximativ 3 secunde.
  - ✓ Pe display apare o indicație conform căreia setările au fost salvate.

**Notă:** După o pană de curent, modificările setărilor de bază efectuate de dumneavoastră se păstrează.

### 10.2 Întreruperea modificării setărilor de bază

- ▶ Apăsați pe .
- ✓ Toate modificările se vor pierde și nu vor fi memorate.

### 10.3 Prezentare generală a setărilor de bază

Aici găsiți o prezentare generală a setărilor de bază și a setărilor din fabrică. Setările de bază depind de dotarea aparatului dumneavoastră.

#### Observații

- Modificările setărilor pentru limbă, pentru semnalul sonor al tastelor și pentru luminozitatea display-ului sunt active imediat. Toate celelalte setări devin active numai după salvare.
- Modificările setărilor de bază sunt păstrate chiar și după producerea unei pene de curent. Numai setările pentru prima punere în funcțiune trebuie efectuate din nou după producerea unei pene de curent.  
→ "Prima punere în funcțiune", Pagina 79

Setările de bază	Opțiuni
Limba	Setarea "Limba"
Ora curentă	Setarea "Ora curentă"
Semnal acustic	Durăță scurtă Durăță medie <sup>1</sup> Durăță lungă
Sunet pentru taste	Dezactivată <sup>1</sup> Activată
Luminozitatea displayului	Luminozitatea display-ului se poate regla în 5 trepte Treapta 3 <sup>1</sup>
Afișajul orei	Activată <sup>1</sup> Dezactivată
Reducere luminozitate	Dezactivată <sup>1</sup> Activată (display-ul va fi mai întunecat între orele 22:00 și 06:00)

<sup>1</sup> Setările din fabricație (pot fi diferite în funcție de tipul aparatului)

Setările de bază	Opțiuni
Modul Demo	Dezactivată <sup>1</sup> Activată (este afișat numai în primele 3 minute de la resetare sau de la prima punere în funcțiune)
Setări din fabrică	Resetare Nu resetați <sup>1</sup>

<sup>1</sup> Setările din fabricație (pot fi diferite în funcție de tipul aparatului)

**Notă:** Modificările setărilor pentru limbă, pentru semnalul sonor al tastelor și pentru luminozitatea display-ului devin active imediat. Toate celelalte setări devin active numai după salvare.

## 11 Curățare și îngrijire

Pentru a asigura funcționarea optimă a aparatului pentru o perioadă îndelungată de timp, curățați-l și îngrijiți-l cu atenție.

### 11.1 Produse de curățare

Utilizați numai produse de curățare adecvate.

#### **⚠ AVERTISMENT – Pericol de electrocutare!**

Pătrunderea umidității în interiorul aparatului poate provoca electrocutarea.

- ▶ Nu utilizați pentru curățarea aparatului aparate de curățat cu jet sub presiune sau cu jet de abur.

#### **ATENȚIE!**

Produsele de curățare neadecvate pot deteriora suprafețele aparatului.

- ▶ Nu utilizați produse de curățare ascuțite sau abrazive.
- ▶ Nu utilizați produse de curățare care au un conținut mare de alcool.
- ▶ Nu utilizați niciodată bureți din sârmă sau bureți abrazivi.
- ▶ Nu utilizați produse speciale pentru curățare la cald.
- ▶ Utilizați soluții de curățare pentru sticlă, raclete pentru sticlă sau produse de îngrijire pentru inox numai dacă acestea sunt recomandate în cadrul instrucțiunilor de curățare ale anumitor componente.

Lavetele noi conțin reziduuri rezultate în urma producției.

- ▶ Spălați bine lavetele din burete noi înainte de utilizare.

Produsele de curățare pentru fiecare tip de suprafață și componentă sunt specificate în instrucțiunile de curățare individuale.

### 11.2 Curățarea aparatului

Curățați aparatul conform indicațiilor pentru a evita deteriorarea diverselor componente și suprafețe în urma curățării necorespunzătoare cu produse de curățare neadecvate.



#### **⚠ AVERTISMENT – Pericol de incendiu!**

Resturile libere de alimente, grăsimea și zeama de friptură se pot aprinde.

- ▶ Înainte de funcționare, îndepărtați murdăriile grosiere din interiorul cuptorului și de pe accesorii.

### 10.4 Modificarea orei

**Cerință:** Aparatul este deconectat.

1. Mențineți apăsat Ț timp de aproximativ 3 secunde.
  - ✓ Pe display apar indicații referitoare la desfășurarea programului.
2. Confirmați indicațiile cu .
  - ✓ Pe display apare prima setare "Limba".
3. Apăsăți pe .
  - ✓ Apare setarea pentru ora curentă.
4. Modificați ora cu ajutorul inelului de operare.
5. Pentru a salva modificările, mențineți apăsat Ț timp de aproximativ 3 secunde.
  - ✓ Pe display apare o indicație conform căreia setările au fost salvate.

#### **⚠ AVERTISMENT – Pericol de rănire!**

În cazul în care este zgâriat, geamul ușii aparatului se poate crăpa.

- ▶ Nu utilizați detergenți agresivi și abrazivi sau raclete metalice ascuțite pentru a curăța geamul ușii aparatului, în caz contrar, suprafața se poate zgâria.

1. Respectați indicațiile privind produsele de curățare. → *Pagina 85*
2. Respectați indicațiile privind curățarea componentelor aparatului sau suprafețelor acestuia.
3. Dacă nu este specificat altfel:
  - Curățați componentele aparatului utilizând o soluție fierbinte de detergent de vase și cu o lavetă.
  - Apoi uscați cu o lavetă moale.

### 11.3 Curățarea interiorului cuptorului

#### **ATENȚIE!**

Curățarea incorectă poate cauza deteriorări ale interiorului cuptorului.

- ▶ Nu utilizați sprayuri pentru cuptoare, agenți de curățare abrazivi sau alte produse agresive de curățare pentru cuptoare.

1. Respectați indicațiile privind produsele de curățare. → *Pagina 85*
2. Curățați cu o soluție fierbinte de apă cu detergent sau apă cu oțet.
3. În cazul depunerilor de murdărie persistente, utilizați produse de curățare pentru cuptoare. Nu aplicați niciodată produse de curățare pentru cuptoare în interiorul cuptorului atunci când acesta este rece.

**Recomandare:** Pentru a elimina mirosurile neplăcute, încălziți o cană cu apă cu câteva picături de zeamă de lămâie timp de 1 până la 2 minute la treapta de putere maximă a microundelor. Pentru a evita întârzierea fierberii, introduceți întotdeauna o lingură în vas.

4. Ștergeți cu o lavetă moale interiorul cuptorului.
5. Lăsați interiorul cuptorului să se usuce cu ușa acestuia deschisă.

## 11.4 Curățarea măștii din față a aparatului

### ATENȚIE!

Curățarea incorectă poate cauza deteriorări ale părții frontale a aparatului.

- ▶ Nu utilizați produse de curățare pentru geamuri, raclete metalice sau raclete pentru geamuri.
- ▶ Pentru a evita corodarea suprafețelor frontale din inox, îndepărtați imediat urmele de calcar, grăsime, amidon și albuș de ou.
- ▶ Pentru curățarea suprafețelor din inox utilizați produse de îngrijire speciale pentru inox, adecvate pentru suprafețe calde.

1. Respectați indicațiile privind produsele de curățare. → *Pagina 85*
2. Curățați partea frontală a aparatului utilizând o soluție fierbinte de detergent de vase și o lavetă.  
**Notă:** Pot apărea diferențe mici de culoare ale părții frontale a aparatului de la diverse materiale, de exemplu, sticlă, materiale plastice sau metal.
3. Aplicați produsul de îngrijire pentru inox în strat subțire, cu o lavetă moale pe partea frontală a aparatului.  
Produsele de îngrijire pentru inox pot fi achiziționate de la unitățile de service sau din comerțul de specialitate.
4. Ștergeți ulterior cu o lavetă moale.

## 11.5 Curățarea panoului de comandă

### ATENȚIE!

Curățarea incorectă poate cauza deteriorări ale panoului de comandă.

- ▶ Nu ștergeți niciodată cu o lavetă udă panoul de comandă.
1. Respectați indicațiile privind produsele de curățare. → *Pagina 85*
  2. Curățați panoul de comandă cu o lavetă din microfibre sau cu o lavetă moale, umedă.
  3. Ștergeți ulterior cu o lavetă moale.

## 11.6 Curățarea geamurilor ușii

### ATENȚIE!

Curățarea incorectă poate cauza deteriorări ale geamurilor ușii.

- ▶ Nu folosiți raclete pentru geamuri.

1. Respectați indicațiile privind produsele de curățare. → *Pagina 85*
2. Curățați geamurile ușii utilizând o lavetă umedă și un produs de curățare pentru geamuri.  
**Notă:** Umbrele de pe geamurile ușii, care arată ca niște dungii, sunt reflexii de lumină de la sistemul de iluminare din interiorul cuptorului.
3. Ștergeți ulterior cu o lavetă moale.

## 11.7 Curățarea garniturii de etanșare a ușii

### ATENȚIE!

Curățarea incorectă poate cauza deteriorări ale garniturii de etanșare a ușii.

- ▶ Pentru curățare nu utilizați raclete metalice sau raclete pentru geamuri.
  - ▶ Nu folosiți detergenți abrazivi.
1. Respectați indicațiile privind produsele de curățare. → *Pagina 85*
  2. Curățați garnitura de etanșare a ușii utilizând o soluție fierbinte de detergent de vase și o lavetă moale.
  3. Ștergeți ulterior cu o lavetă moale.

## 11.8 Programul de curățare

Programul de curățare este o alternativă rapidă pentru curățarea ocazională a interiorului cuptorului. Programul de curățare înmoaie depunerile de murdărie prin evaporarea soluției de apă cu detergent. Ulterior, depunerile de murdărie pot fi îndepărtate cu ușurință.

### Setarea programului de curățare

1. Turnați câteva picături de detergent într-o cană cu apă.
2. Pentru a evita întârzierea fierberii, așezați o lingură în cană.
3. Așezați cana în mijlocul interiorului cuptorului.
4. Setați puterea microundelor la 600 W.
5. Setați durata la 5 minute.
6. Porniți microundele.
7. După expirarea duratei, lăsați ușa închisă pentru încă 3 minute.
8. Ștergeți cu o lavetă moale interiorul cuptorului.
9. Lăsați interiorul cuptorului să se usuce cu ușa deschisă.

# 12 Remediați defecțiunile

Defecțiunile minore pot fi remediate chiar de dumneavoastră. Înainte de a contacta unitatea de service, consultați informațiile privind remedierea defecțiunilor. Astfel evitați cheltuielile inutile.

### ⚠ AVERTISMENT – Pericol de rănire!

Reparațiile executate incorect sunt periculoase.

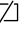
- ▶ Numai personalul de specialitate are dreptul de a executa reparații ale aparatului.
- ▶ Dacă aparatul este defect, înștiințați unitatea de service abilitată.  
→ "Serviciul clienți", *Pagina 88*

### ⚠ AVERTISMENT – Pericol de electrocutare!

Reparațiile executate incorect sunt periculoase.

- ▶ Numai personalul de specialitate are permisiunea de a efectua lucrări de reparații la nivelul aparatului.
- ▶ La reparația aparatului trebuie utilizate numai piese de schimb originale.
- ▶ Dacă se deteriorează cablul de racordare la rețea al acestui aparat, acesta trebuie înlocuit de către producător, de către serviciul său pentru clienți sau de către o persoană calificată în mod similar, pentru a evita pericolele.

## 12.1 Erori de funcționare

Defecțiune	Cauzele și remedierea defectelor
Aparatul nu funcționează.	<p>Fișa de rețea a cablului de alimentare nu este introdusă în priză.</p> <ul style="list-style-type: none"> <li>▶ Conectați aparatul la rețeaua de curent.</li> </ul> <p>Siguranța din panoul de siguranțe s-a declanșat.</p> <ul style="list-style-type: none"> <li>▶ Verificați siguranța din panoul de siguranțe.</li> </ul> <p>Alimentarea cu curent electric a fost întreruptă.</p> <ul style="list-style-type: none"> <li>▶ Verificați funcționarea iluminării interiorului și altor aparate din încăperea.</li> </ul> <p>Deficiențe de funcționare</p> <ol style="list-style-type: none"> <li>1. Deconectați siguranța din tabloul de siguranțe.</li> <li>2. Reconectați siguranța după aproximativ 10 secunde.</li> <li>✓ Dacă eroarea a fost remediată prin acest procedeu, mesajul dispare.</li> <li>3. Dacă anunțul apare din nou, contactați unitatea de service pentru clienți. În acest caz, specificați cu exactitate mesajul de eroare. → "Serviciul clienți", Pagina 88</li> </ol>
Aparatul nu poate fi pornit.	<p>Ușa aparatului nu este închisă complet.</p> <ul style="list-style-type: none"> <li>▶ Închideți ușa aparatului.</li> </ul>
Aparatul nu încălzește, pe display se aprinde simbolul 	<p>Modul Demo este activat.</p> <ol style="list-style-type: none"> <li>1. Deconectați aparatul de la rețeaua de alimentare cu energie electrică deconectând pentru scurt timp siguranța de la tabloul de siguranțe.</li> <li>2. În interval de 3 minute, dezactivați modul Demo din setările de bază.</li> </ol>
Inelul de operare a căzut din locaș.	<p>Inelul de operare s-a desprins din locaș.</p> <ol style="list-style-type: none"> <li>1. Introduceți inelul de operare în locașul din panoul de comandă.</li> <li>2. Apăsați inelul de operare în locaș până când se fixează și poate fi rotit.</li> </ol>
Inelul de operare nu mai poate fi rotit cu ușurință.	<p>Sub inelul de operare există impurități. Inelul de operare este detașabil.</p> <p><b>Notă:</b> Pentru ca inelul de operare să rămână stabil în locaș, nu-l extrageți prea frecvent.</p> <ol style="list-style-type: none"> <li>1. Pentru a desprinde inelul de operare, apăsați pe marginea exterioară a acestuia.</li> <li>✓ Inelul de operare se desprinde și poate fi apucat cu ușurință.</li> <li>2. Extrageți inelul de operare din locaș.</li> <li>3. Curățați cu atenție inelul de operare și locașul acestuia de pe aparat, utilizând o soluție de detergent de vase și o lavetă. Nu utilizați produse agresive sau abrazive. Nu ștergeți inelul de operare. Nu curățați inelul de operare în mașina de spălat vase.</li> <li>4. Uscați inelul de operare cu o lavetă moale.</li> </ol>
Sistemul de iluminare din interiorul cuptorului nu funcționează.	<p>Sistemul de iluminare din interiorul cuptorului este defect</p> <ul style="list-style-type: none"> <li>▶ Contactați → "Serviciul clienți", Pagina 88.</li> </ul>

## 12.2 Indicații pe display

Defecțiune	Cauzele și remedierea defectelor
Pe display apare mesajul de eroare "Exxx"	<p>A apărut o eroare.</p> <ol style="list-style-type: none"> <li>1. Dacă pe display este afișat un mesaj de eroare, deconectați și reconectați aparatul.</li> <li>✓ Dacă mesajul de eroare nu mai este afișat pe display, a fost o problemă singulară.</li> <li>2. Dacă mesajul de eroare este afișat în continuare sau în mod repetat pe display, contactați unitatea de service și comunicați codul de eroare.</li> <li>3. Dacă pe display este afișat mesajul de eroare E0532, deschideți și închideți ușa aparatului.</li> <li>4. Dacă pe display este afișat mesajul de eroare E6501, deconectați aparatul și reconectați-l după 10 minute.</li> </ol>

## 13 Evacuarea ca deșeu

### 13.1 Predarea aparatului vechi

Datorită reciclării ecologice se pot refolosi materii prime valoroase.

1. Scoateți ștecherul cablului de racordare la rețea din priză.
2. Separați cablul de alimentare.
3. Eliminați în mod ecologic aparatul.  
Informații despre modalitățile curente de eliminare ecologică a aparatelor pot fi obținute de la distribuitorii comerciali de specialitate, dar și de la primăria sau administrația locală.



Acest aparat este marcat corespunzător directivei europene 2012/19/UE în privința aparatelor electrice și electronice vechi (waste electrical and electronic equipment – WEEE). Directiva prescrie cadrul pentru o preluare înapoi, valabilă în întreaga UE, și valorificarea aparatelor vechi.

## 14 Serviciul clienți

Pentru informații detaliate despre perioada și condițiile de garanție din țara dumneavoastră, adresați-vă serviciului de asistență pentru clienți, distribuitorului local sau accesați site-ul nostru web.

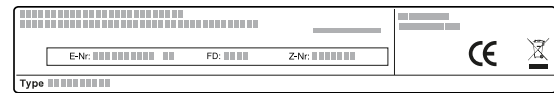
Dacă apelați la Serviciul pentru clienți, trebuie să menționați numărul de identificare a produsului (E-Nr.) și numărul de fabricație (FD) al aparatului dumneavoastră.

Datele de contact ale serviciului pentru clienți le găsiți în lista atașată a unităților de service pentru clienți sau pe pagina noastră de internet.

Acest produs are surse de iluminat din clasa de eficiență energetică E. Sursele de iluminat sunt disponibile ca piese de schimb și trebuie înlocuite numai de un personal de specialitate instruit în acest scop.

### 14.1 Numărul de produs (Nr. E) și numărul de fabricație (FD)

Numărul produsului (Nr. E) și numărul de fabricație (FD) se găsesc pe plăcuța de tip a aparatului. Plăcuța cu date tehnice pe care se regăsesc aceste numere este vizibilă atunci când deschideți ușa aparatului.



Pentru găsi rapid și ușor datele aparatului dvs. și numărul de telefon al serviciului pentru clienți le puteți nota undeva să le aveți la îndemână.

## 15 Procedați astfel

Pentru diverse preparate, găsiți aici setările corespunzătoare, precum și cele mai bune accesorii și vase. Recomandările sunt speciale pentru aparatul dumneavoastră.

### 15.1 Procedați, preferabil, după cum urmează

Aici aflați pas cu pas cum puteți utiliza în mod optim recomandările de reglare. Acestea conțin informații referitoare la o multitudine de preparate, precum și informații și recomandări, cum ar fi modul ideal de utilizare și reglare a aparatului.

#### Recomandare

Recomandări privind prepararea

- Recomandările de reglare sunt valabile întotdeauna pentru cuptorul rece și gol.
- Valorile de timp din prezentările generale sunt valori orientative. Acestea depind de calitatea și de natura alimentului.

#### ⚠️ AVERTISMENT – Pericol de arsuri!

Alimentele cu coajă sau piele dură pot plesni exploziv în timpul, sau chiar după încălzire.

- ▶ Nu preparați niciodată ouă în coajă și nu încălziți ouă fierte tari în coajă.
- ▶ Nu preparați niciodată scoici sau crustacee.

- ▶ În cazul ouălor ochi sau al ouălor în pahar, trebuie ca mai întâi să înțepați gălbenușul.
- ▶ În cazul alimentelor cu coajă sau înveliș tare, de exemplu, mere, roșii, cartofi sau cârnăciori; coaja poate crăpa. Înainte de încălzire, înțepați coaja sau învelișul.

1. Înainte de utilizare, scoateți din interiorul cuptorului vasele care nu sunt necesare.
2. Selectați un aliment dorit din cadrul recomandărilor de reglare.
3. Introduceți alimentele într-un vas adecvat.
4. Așezați vesela în mijloc pe baza interiorului cuptorului.  
Astfel microundele vor ajunge la alimente din toate părțile.
5. Reglați aparatul conform recomandărilor de reglare. Setări mai întâi durata cea mai scurtă. Dacă este necesar, prelungiți durata.
6. Când scoateți vesela fierbinte din interiorul cuptorului, utilizați șervete de vase.



## 15.2 Decongelarea, încălzirea și prepararea cu microunde

Recomandări de reglare privind decongelarea, încălzirea și prepararea cu microunde.

Durata depinde de vasul de gătit și de temperatură, tipul și cantitatea alimentelor. Din acest motiv, în tabele sunt indicate domenii. Începeți cu valoarea mai mică și

setați data următoare o valoare mai mare, dacă este necesar. Este posibil să aveți alte cantități decât cele indicate în tabele. Pentru acestea este valabilă o regulă empirică: cantitate dublă - timp aproape dublu, jumătate din cantitate - jumătate din timp.

### Decongelarea cu microunde

#### Notă:

Recomandări privind prepararea

- Congelați alimentele în pachete plate.
- Utilizați numai vesela fără capac, adecvată pentru microunde.
- Așezați vesela pe baza interiorului cuptorului.
- Amestecați sau întoarceți ocazional alimentele, de 2-3 ori. Când întoarceți preparatele, scurgeți lichidul rezultat în urma decongelării.
- La decongelarea cărnii sau a cărnii de păsare se formează lichid. Când întoarceți alimentul, îndepărtați lichidul. Nu-l folosiți și nu îl aduceți în contact cu alte alimente.
- După întoarcere, îndepărtați carnea tocată deja decongelată.
- Când întoarceți, desprindeți bucățile decongelate unele de celelalte.
- După decongelare, lăsați alimentele să se odihnească timp de 10-60 de minute.

Alimente	Greutate	Puterea microundelor	Durată de preparare
Bucată întreagă de carne, cu și fără os	800 g	1. 180 W 2. 90 W	1. 15 min. <sup>1</sup> 2. 15-25 min.
Bucată întreagă de carne, cu și fără os	1000 g	1. 180 W 2. 90 W	1. 20 min. <sup>1</sup> 2. 20-30 min. <sup>1</sup>
Bucată întreagă de carne, cu și fără os	1500 g	1. 180 W 2. 90 W	1. 25 min. <sup>1</sup> 2. 25-30 min. <sup>1</sup>
Bucăți sau felii de carne	200 g	1. 180 W 2. 90 W	1. 5-8 min. <sup>2</sup> 2. 5-10 min.
Bucăți sau felii de carne	500 g	1. 180 W 2. 90 W	1. 8-11 min. <sup>2</sup> 2. 10-15 min.
Bucăți sau felii de carne	800 g	1. 180 W 2. 90 W	1. 10 min. <sup>2</sup> 2. 10-15 min.
Carne tocată, amestecată	200 g	90 W	10-15 min. <sup>1</sup>
Carne tocată, amestecată	500 g	1. 180 W 2. 90 W	1. 5 min. <sup>1</sup> 2. 10-15 min.
Carne tocată, amestecată	1000 g	1. 180 W 2. 90 W	1. 15 min. <sup>1</sup> 2. 10-15 min.
Pasăre sau bucăți de pasăre	600 g	1. 180 W 2. 90 W	1. 8 min. <sup>1</sup> 2. 10-15 min.
Pasăre sau bucăți de pasăre	1200 g	1. 180 W 2. 90 W	1. 15 min. <sup>1</sup> 2. 20-25 min.
File de pește, medalion de pește sau felii de pește	400 g	1. 180 W 2. 90 W	1. 5 min. 2. 10-15 min.
Pește întreg	300 g	1. 180 W 2. 90 W	1. 3 min. <sup>1</sup> 2. 10-15 min.
Pește întreg	600 g	1. 180 W 2. 90 W	1. 8 min. <sup>1</sup> 2. 15-20 min.
Legume, de exemplu, mazăre	300 g	180 W	10-15 min. <sup>3</sup>

<sup>1</sup> Întoarceți de mai multe ori alimentele.

<sup>2</sup> Când întoarceți, desprindeți bucățile decongelate unele de celelalte.

<sup>3</sup> Amestecați din când în când cu atenție alimentele.

<sup>4</sup> Îndepărtați complet ambalajul.

<sup>5</sup> Decongealați numai prăjituri fără glazură, frișcă, gelatină sau creme.

<sup>6</sup> Separați bucățile de prăjitură unele de celelalte.

Alimente	Greutate	Puterea microundelor	Durată de preparare
Fructe, de exemplu, zmeură	300 g	180 W	6-9 min. <sup>3</sup>
Fructe, de exemplu, zmeură	500 g	1. 180 W 2. 90 W	1. 8 min. 2. 5-10 min. <sup>3</sup>
Unt, decongelare <sup>4</sup>	125 g	1. 180 W 2. 90 W	1. 1 min. <sup>4</sup> 2. 1-2 min.
Unt, decongelare <sup>4</sup>	250 g	1. 180 W 2. 90 W	1. 1 min. 2. 2-4 min.
Pâine întreagă	500 g	1. 180 W 2. 90 W	1. 8 min. <sup>1</sup> 2. 5-10 min.
Pâine întreagă	1000 g	1. 180 W 2. 90 W	1. 12 min. <sup>1</sup> 2. 10-20 min.
Prăjituri, uscate, de exemplu, pandișpan <sup>5, 6</sup>	500 g	90 W	10-15 min.
Prăjituri, uscate, de exemplu, pandișpan <sup>5, 6</sup>	750 g	1. 180 W 2. 90 W	1. 5 min. 2. 10-15 min.
Prăjituri însirocate, de exemplu, prăjituri cu fructe, cu brânză de vaci <sup>5</sup>	500 g	1. 180 W 2. 90 W	1. 5 min. 2. 15-20 min.
Prăjituri însirocate, de exemplu, prăjituri cu fructe, cu brânză de vaci <sup>5</sup>	750 g	1. 180 W 2. 90 W	1. 7 min. 2. 15-20 min.

<sup>1</sup> Întoarceți de mai multe ori alimentele.

<sup>2</sup> Când întoarceți, desprindeți bucățile decongelate unele de celelalte.

<sup>3</sup> Amestecați din când în când cu atenție alimentele.

<sup>4</sup> Îndepărtați complet ambalajul.

<sup>5</sup> Decongealați numai prăjituri fără glazură, frișcă, gelatină sau creme.

<sup>6</sup> Separați bucățile de prăjitură unele de celelalte.

### Recomandări privind următoarea decongelare, încălzire și preparare cu microunde

Țineți cont de recomandările privind obținerea de rezultate optime la decongelare, încălzire și prepararea cu microunde.

Amplasare	Recomandare:
Alimentul este prea uscat.	<ul style="list-style-type: none"> <li>▪ Reducați durata sau selectați o putere mai mică a microundelor.</li> <li>▪ Acoperiți alimentul și adăugați o cantitate mai mare de lichid.</li> </ul>

Amplasare	Recomandare:
După expirarea timpului de preparare, alimentul nu este încă decongelat, încălzit sau fiert.	Prelungiți durata. Cantitățile mari și alimentele groase au nevoie de mai mult timp.
După expirarea timpului de preparare, alimentul nu este încălzit la interior, însă la exterior este supraîncălzit.	<ul style="list-style-type: none"> <li>▪ Amestecați din când în când.</li> <li>▪ Reduceți puterea microundelor și prelungiți durata.</li> </ul>
După decongelare, carnea sau pasărea nu este decongelată la interior, însă la exterior este decongelată complet.	<ul style="list-style-type: none"> <li>▪ Reduceți puterea microundelor.</li> <li>▪ Întoarceți de mai multe ori alimentele de dimensiuni mari.</li> </ul>

## 15.3 Încălzire

Cu aparatul dumneavoastră puteți încălzi alimente.

### Încălzirea cu microunde

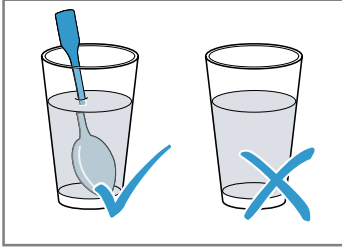
Respectați recomandările de reglare privind încălzirea cu microunde.

**⚠️ AVERTISMENT – Pericol de opărire!**

În cazul încălzirii lichidelor, este posibilă întârzierea fierberii. Aceasta înseamnă că se atinge temperatura de fierbere fără să se producă bulele tipice de vapori.

Acționați cu atenție chiar și în cazul unei mișcări mici a vasului. Lichidul fierbinte se poate revărsa brusc și poate fi împroșcat.

- ▶ La încălzire, puneți întotdeauna o lingură în vas. În acest fel, evitați fenomenul de întârziere a fierberii.

**ATENȚIE!**

Metalul aflat în contact cu pereții aparatului provoacă producerea de scântei, deteriorarea aparatului sau distrugerea geamului interior al ușii.

- ▶ Metalul, de exemplu, lingurița din pahar - trebuie să se afle la o distanță minimă de 2 cm față de pereții interiori ai cuptorului și față de partea interioară a ușii.

**Notă:**

Recomandări privind prepararea

- Utilizați numai veselă acoperită, adecvată pentru microunde. Pentru acoperirea vaselor de gătit puteți utiliza chiar și o farfurie sau o folie specială pentru utilizarea în cuptorul cu microunde. Scoateți din ambalaj produsele gata preparate.
- Așezați vesela pe baza interiorului cuptorului.
- Pe parcurs, întoarceți sau amestecați preparatele de 2-3 ori.
- După încălzire, lăsați alimentele să se odihnească timp de 2-5 minute.
- Preparatele cedează căldură către veselă. Vesela poate deveni foarte fierbinte. Utilizați mănuși de bucătărie.

Alimente	Greutate	Puterea microundelor	Durată de preparare
Meniu, porții de mâncare, mâncăruri gata preparate (2-3 componente)		600 W	5-8 min.
Băuturi <sup>1</sup>	125 ml	900 W	0,5-1 min. <sup>2, 3</sup>
Băuturi <sup>1</sup>	200 ml	900 W	1-2 min. <sup>2, 3</sup>
Băuturi <sup>1</sup>	500 ml	900 W	3-4 min. <sup>2, 3</sup>
Mâncare pentru bebeluși, de exemplu, sticlucă de lapte <sup>4</sup>	50 ml	360 W	aproximativ 0,5 min. <sup>5, 6</sup>
Mâncare pentru bebeluși, de exemplu, sticlucă de lapte <sup>4</sup>	100 ml	360 W	0,5-1 min. <sup>4, 6</sup>
Mâncare pentru bebeluși, de exemplu, sticlucă de lapte <sup>4</sup>	200 ml	360 W	1-2 min. <sup>4, 6</sup>
Supă, 1 ceașcă	175 g fiecare	600 W	1-2 min.
Supă, 2 cești	175 g fiecare	600 W	2-3 min.
Carne în sos <sup>7</sup>	500 g	600 W	7-10 min.
Tocană	400 g	600 W	5-7 min.
Tocană	800 g	600 W	7-8 min.
Legume, 1 porție	150 g	600 W	2-3 min.
Legume, 2 porții	300 g	600 W	3-5 min.

<sup>1</sup> Introduceți o lingură în pahar.

<sup>2</sup> Nu supraîncălziți băuturile alcoolice.

<sup>3</sup> Controlați din când în când preparatul.

<sup>4</sup> Încălziți mâncarea pentru bebeluși fără tetină sau capac.

<sup>5</sup> Agitați întotdeauna bine alimentele după încălzire.

<sup>6</sup> Controlați neapărat temperatura!

<sup>7</sup> Separați între ele feliile de carne.

## Încălzirea cu microunde a alimentelor congelate

Respectați recomandările de reglare privind încălzirea cu microunde.

### Notă:

Recomandări privind prepararea

- Utilizați numai veselă acoperită, adecvată pentru microunde. Pentru acoperirea vaselor de gătit puteți utiliza chiar și o farfurie sau o folie specială pentru utilizarea în cuptorul cu microunde. Scoateți din ambalaj produsele gata preparate.
- Repartizați cât mai plan alimentele în vasul de gătit. Alimentele feliate se prepară mai rapid decât cele groase.
- Așezați vesela pe baza interiorului cuptorului.
- Preparatele cedează căldură către veselă. Vesela poate deveni foarte fierbinte. Utilizați mănuși de bucătărie.
- Pe parcurs, întoarceți sau amestecați preparatele de 2-3 ori.
- După încălzire, lăsați alimentele să se odihnească timp de 2-5 minute.
- Preparatele cedează căldură către veselă. Vesela poate deveni foarte fierbinte. Utilizați mănuși de bucătărie.
- Gustul propriu al alimentelor se păstrează considerabil. Utilizați cu economie sarea și condimentele.

Alimente	Greutate	Puterea microundelor	Durată de preparare
Meniu, porții de mâncare, mâncăruri gata preparate (2-3 componente)	300-400 g	600 W	8-13 min.
Supă	400 g	600 W	8-12 min.
Tocană	500 g	600 W	10-15 min.
Felii sau bucăți de carne cu sos, de exemplu, gulaș	500 g	600 W	10-15 min.
Pește, de exemplu, fileuri de pește	400 g	600 W	10-15 min.
Sufleuri, de exemplu, lasagna, cannelloni	450 g	600 W	10-15 min.
Garnituri, de exemplu, orez, paste <sup>1</sup>	250 g	600 W	3-7 min.
Garnituri, de exemplu, orez, paste <sup>1</sup>	500 g	600 W	8-12 min.
Legume de exemplu, mazăre, broccoli, morcovi <sup>1</sup>	300 g	600 W	7-11 min.
Legume de exemplu, mazăre, broccoli, morcovi <sup>1</sup>	600 g	600 W	14-17 min.
Spanac cu smântână <sup>2</sup>	450 g	600 W	10-15 min.

<sup>1</sup> Turnați puțin lichid peste preparat.

<sup>2</sup> Gătiți preparatul fără a adăuga apă.

## 15.4 Prepararea

Cu aparatul dumneavoastră puteți prepara alimente.

### Prepararea cu microunde

#### Notă:

Recomandări privind prepararea

- Așezați vesela pe baza interiorului cuptorului.
- Repartizați cât mai plan alimentele în vasul de gătit. Alimentele feliate se prepară mai rapid decât cele groase.
- Utilizați numai vase cu capac, adecvate pentru microunde. Pentru acoperirea vaselor puteți utiliza chiar și o farfurie sau un capac special adecvat pentru utilizarea în cuptorul cu microunde. Scoateți din ambalaj produsele gata preparate.
- Gustul propriu al alimentelor se păstrează considerabil. Utilizați cu economie sarea și condimentele.
- După încălzire, lăsați alimentele să se odihnească timp de 2 până la 5 minute.
- Preparatele cedează căldură către veselă. Vesela poate deveni foarte fierbinte. Utilizați mănuși de bucătărie.

- Chiar dacă pe ambalaje este specificată o putere mai mare de 600 de wați pentru prepararea alimentelor, utilizați totuși o putere de maxim 600 wați. Dacă este necesar, prelungiți timpul indicat până la când obțineți rezultatul dorit.

Alimente	Greutate	Puterea microundelor	Durată de preparare
Pui întreg, proaspăt, fără măruntaie <sup>1</sup>	1200 g	600 W	25 – 30 min.
File de pește, proaspăt	400 g	600 W	7 – 12 min.
Legume, proaspete <sup>2, 3, 4</sup>	250 g	600 W	6 – 10 min.
Legume, proaspete <sup>2, 3, 4</sup>	500 g	600 W	10 – 15 min.
Cartofi <sup>2, 3, 4</sup>	250 g	600 W	8 – 10 min.
Cartofi <sup>2, 3, 4</sup>	500 g	600 W	10 – 15 min.
Cartofi <sup>2, 3, 4</sup>	750 g	600 W	15 – 22 min.
Orez <sup>5</sup>	125 g	1. 600 W 2. 180 W	1. 4 – 6 min. 2. 12 – 15 min.
Orez <sup>5</sup>	250 g	1. 600 W 2. 180 W	1. 6 – 8 min. 2. 15 – 18 min.
Deserturi, de exemplu, budincă (instant) <sup>4</sup>	500 ml	600 W	5 – 8 min.
Fructe, compot <sup>4</sup>	500 ml	600 W	9 – 12 min.
Popcorn pentru microunde <sup>6</sup>	1 pungă de 100 g	600 W	2,5 – 3,5 min.

<sup>1</sup> Întoarceți preparatul după expirarea 1/2 din timpul total de preparare.

<sup>2</sup> Tăiați în bucăți egale.

<sup>3</sup> Turnați puțină apă peste preparat.

<sup>4</sup> Amestecați din când în când cu atenție alimentele.

<sup>5</sup> Adăugați o cantitate dublă de lichid.

<sup>6</sup> Așezați întotdeauna punga cu popcorn pe o farfurie din sticlă. Respectați indicațiile producătorului.

### Budincă din pudră de budincă

#### AVERTISMENT – Pericol de arsuri!

Alimentele încălzite emit căldură. Vesela se poate înfierbânta foarte puternic.

- ▶ Scoateți întotdeauna accesoriile sau vasele fierbinți cu ajutorul unei mănuși de bucătărie.
1. Într-un castron înalt, rezistent la microunde, amestecați conținutul unui pachet de pudră de budincă, conform instrucțiunilor de pe pachet, cu zahăr și puțin lapte, până când nu se mai formează cocoloașe.

2. Adăugați și restul de lapte și amestecați din nou.
3. Introduceți castronul în cuptor și închideți ușa acestuia.
4. Reglați aparatul conform recomandărilor de reglare.
5. Amestecați mai întâi după 3 minute. Amestecați din nou după un minut, până când obțineți consistența dorită.  
Durata depinde de temperatura laptelui și de recipientul utilizat.

## 15.5 Preparate de verificare

Aceste prezentări generale au fost redactate pentru institutele de verificări, pentru a facilita verificarea aparatului conform EN 60350-1:2013, respectiv IEC 60350-1:2011 și conform standardelor EN 60705:2012, IEC 60705:2010.

### Prepararea cu microunde

Aliment	Puterea microundelor exprimată în W	Durata în min	Indicație
Șodou, 1000 g	1. 600 W 2. 180 W	1. 11-12 min. 2. 8-10 min.	Formă Pyrex
Biscuit, 475 g	600 W	7-9 min.	Formă Pyrex Ø 22 cm
Friptură din carne tocată, 900 g	600 W	25-30 min.	Formă Pyrex Ø 28 cm

## Decongelarea cu microunde

Recomandări de reglare pentru decongelarea cu microunde.

Aliment	Puterea microundelor exprimată în W	Durata în min	Indicație
Carne, 500 g	1. 180 W 2. 90 W sau programul "Decongelare carne"	1. 8 min. 2. 7-10 min.	Formă Pyrex Ø 24 cm

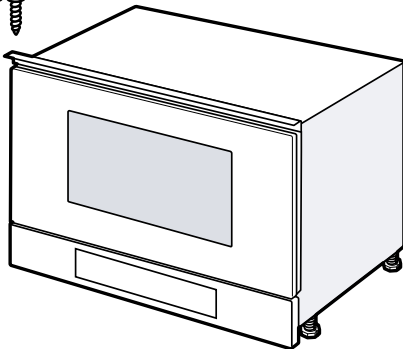
## 16 Instrucțiuni de montare

Țineți cont de aceste informații atunci când montați aparatul.



### 16.1 Pachetul de livrare

După despachetare verificați ca livrarea să fie completă și ca toate piesele să nu prezinte eventuale deteriorări din transport.



### ⚠ 16.2 Montarea în siguranță

Respectați aceste instrucțiuni privind siguranța atunci când montați aparatul.

- Numai la montajul regulamentar corespunzător instrucțiunii de montaj este garantată siguranța la utilizare. Instalatorul este responsabil pentru funcționarea ireproșabilă la locul de instalare.
- Verificați aparatul după despachetare. În cazul în care aparatul a fost avariat în timpul transportului, acesta nu trebuie pus în funcțiune.
- Înainte de punerea în funcțiune, îndepărtați ambalajul și foliile din plastic din interiorul cuptorului și de pe ușă.
- Respectați instrucțiunile din fișele de montare a accesoriilor.

- Mobilierul în care se efectuează încorporarea trebuie să fie rezistent la temperaturi de până la 90 °C, iar panourile frontale ale corpurilor de mobilier adiacente trebuie să reziste la temperaturi de până la 65 °C.
- Nu montați aparatul în spatele unei uși decorative sau ușii unui corp de mobilier. Există pericolul de supraîncălzire.
- Realizați lucrările de decupaj la corpul de mobilier înainte de introducerea aparatului. Îndepărtați rumegușul. Funcționarea componentelor electrice ar putea fi afectată.
- Racordarea fără ștecher a aparatelor poate fi efectuată numai de către personal de specialitate autorizat. În cazul avariilor rezultate în urma unei conectări eronate, dreptul de garanție este anulat.

#### ⚠ AVERTISMENT – Pericol de rănire!

Piesele care sunt accesibile în timpul montajului pot avea muchii ascuțite care pot provoca răniri.

- ▶ Purtați mănuși de protecție

#### ⚠ AVERTISMENT – Pericol de incendiu!

Utilizarea unui cablu prelungitor de alimentare electrică sau a unui adaptor neadecvat este periculoasă.

- ▶ Nu utilizați prelungitoare sau blocuri de prize multiple.
- ▶ Dacă cablul de alimentare electrică este prea scurt, contactați unitatea de service.

### 16.3 Mobilierul pentru încorporare

Acest aparat este destinat numai utilizării după încorporarea într-un corp de mobilier. Acest aparat nu este conceput ca aparat de masă sau pentru utilizarea în interiorul unui dulap.

Dulapul încorporat nu trebuie să aibă perete posterior în spatele aparatului. Înălțime minimă de încorporare este de 850 mm.

Fantele de ventilație și deschiderile de aspirare a aerului trebuie să rămână neacoperite.

## 16.4 Racordul electric

Pentru a putea racorda în siguranță aparatul la rețeaua de alimentare cu energie electrică, țineți cont de aceste indicații.

### ⚠️ AVERTISMENT – Pericol: Magnetism!

Aparatul este prevăzut cu magneți permanenți. Aceștia pot influența funcționarea implanturilor electronice, de exemplu, stimulatoare cardiace sau pompe de insulină.

- ▶ Persoanele cu implanturi electronice trebuie să păstreze o distanță de minimum 10 cm față de aparat.

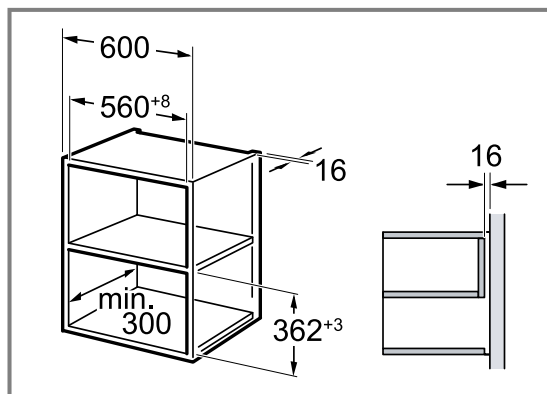
### ⚠️ AVERTISMENT – Pericol de incendiu!

Utilizarea ștecherelor multiple, regletelor și prelungitoarelor poate duce la producerea unui incendiu.

- ▶ Nu utilizați niciodată ștechere multiple, reglete și prelungitoare.
- Aparatul este gata de conectare, iar conectarea sa nu este permisă decât la o priză cu pământare instalată corespunzător.
- Protecția trebuie să se realizeze conform indicațiilor de putere de pe plăcuța cu date tehnice și conform prescripțiilor locale.
- Instalarea unei prize poate fi efectuată doar de către un electrician specializat, cu respectarea instrucțiunilor corespunzătoare.
- În cazul în care ștecherul nu mai este accesibil după montare, trebuie instalat un dispozitiv de deconectare omnipolar, cu o distanță între contacte de cel puțin 3 mm.

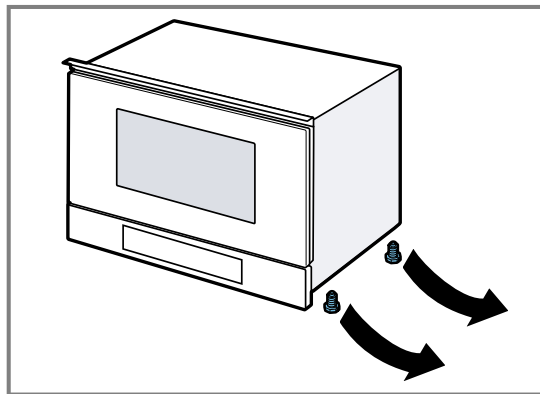
## 16.5 Montarea într-un dulap suspendat

Țineți cont de dimensiunile de montare și de distanțele de siguranță ale dulapului înalt.



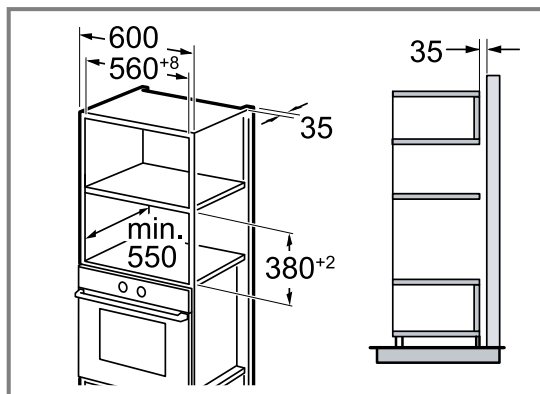
Montați aparatul la o înălțime corespunzătoare, astfel încât să puteți scoate cu ușurință accesoriile.

Îndepărtați picioarele de sprijin.

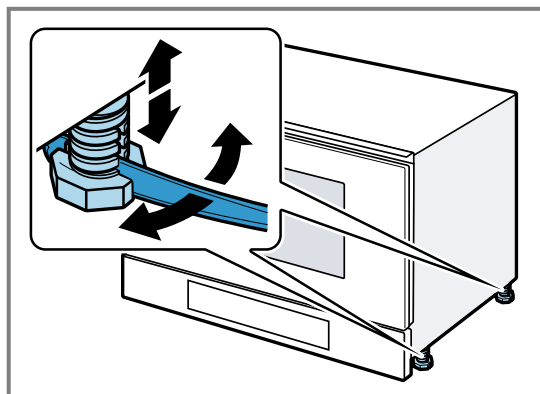


## 16.6 Montarea într-un dulap înalt

Țineți cont de dimensiunile de montare și de distanțele de siguranță ale dulapului înalt.

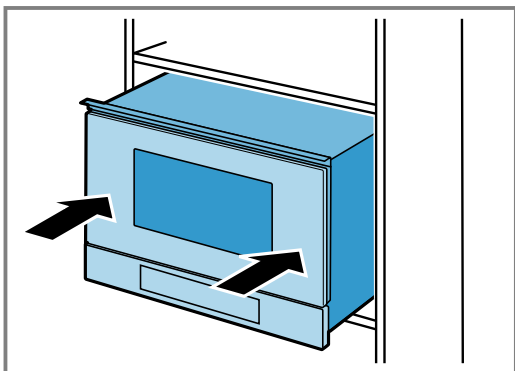


Montați aparatul la o înălțime corespunzătoare, astfel încât să puteți scoate cu ușurință accesoriile. Reglați picioarele de sprijin.



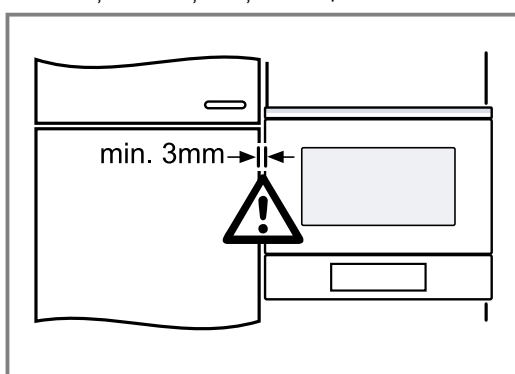
## 16.7 Montarea aparatului

1. Împingeți complet în interior aparatul.



În acest caz, nu îndoiți, nu blocați și nu treceți cablul peste muchii ascuțite.

2. Verificați distanța față de aparatele adiacente.

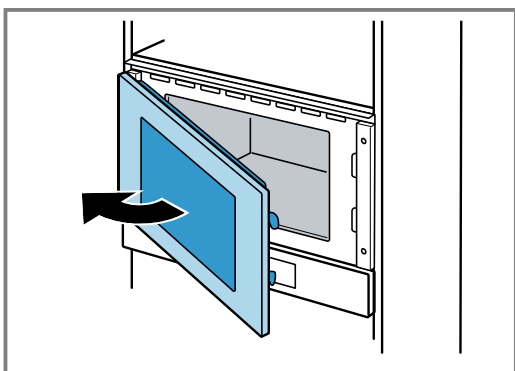


### 3. ATENȚIE!

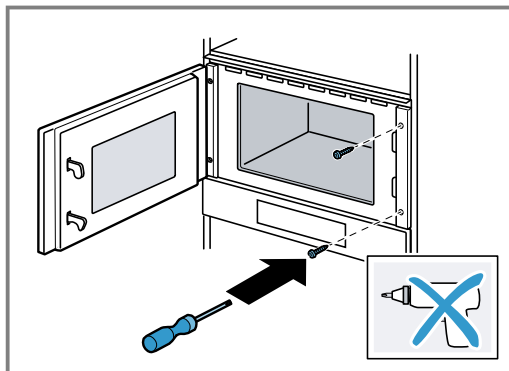
Atunci când ușa aparatului este deschisă, aparatul se poate înclina spre înainte.

- ▶ Când deschideți ușa aparatului, mențineți aparatul în poziția corespunzătoare.

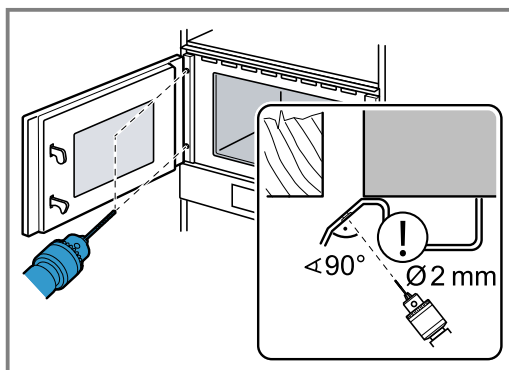
Deschideți lent ușa aparatului.



4. Fixați ferm aparatul pe corpul de mobilier, pe partea opusă balamalelor.



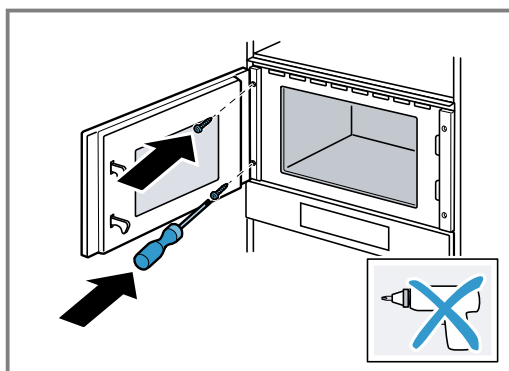
5. Executați în prealabil, pe corpul de mobilier, găurile pentru îmbinarea filetată de pe partea balamalelor.



Acoperiți balamalele ușii.

Utilizați un burghiu pentru lemn cu diametrul de 2 mm.

6. Îndepărtați așchiile din interiorul cuptorului.  
7. Fixați ferm aparatul pe corpul de mobilier, pe partea balamalelor.



8. Îndepărtați ambalajul și foliile din plastic din interiorul cuptorului și de pe ușă.

## 16.8 Demontarea aparatului

1. Deconectați aparatul de la rețeaua electrică.
2. Desfaceți șuruburile de fixare.
3. Ridicați ușor aparatul și extrageți-l complet.











## Thank you for buying a Bosch Home Appliance!

Register your new device on MyBosch now and profit directly from:

- **Expert tips & tricks for your appliance**
- **Warranty extension options**
- **Discounts for accessories & spare-parts**
- **Digital manual and all appliance data at hand**
- **Easy access to Bosch Home Appliances Service**

Free and easy registration – also on mobile phones:

[www.bosch-home.com/welcome](http://www.bosch-home.com/welcome)

**BOSCH**  
HOME APPLIANCES  
**SERVICE**

## Looking for help? You'll find it here.

Expert advice for your Bosch home appliances, help with problems or a repair from Bosch experts.

Find out everything about the many ways Bosch can support you:

[www.bosch-home.com/service](http://www.bosch-home.com/service)

Contact data of all countries are listed in the attached service directory.

### **BSH Hausgeräte GmbH**

Carl-Wery-Straße 34

81739 München, GERMANY

[www.bosch-home.com](http://www.bosch-home.com)

A Bosch Company



**9001654821** (030605)

cs, sk, pl, ro