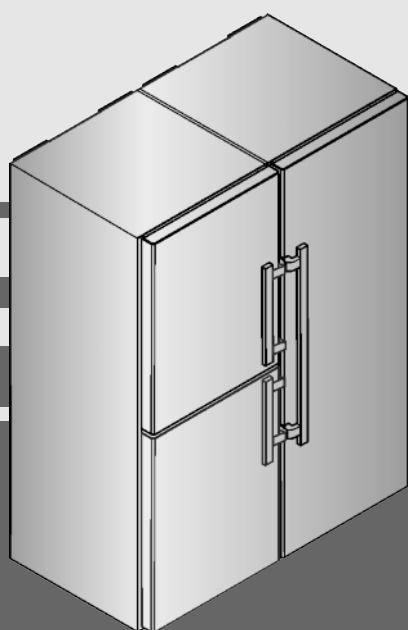


# Návod k montáži

pro Side-by-Side kombinaci

CS



20200129 **7086460 - 00**

SBS(es/bs)

# LIEBHERR

# všeobecné bezpečnostní pokyny

## Obsah

1	všeobecné bezpečnostní pokyny.....	2
2	Rozměry pro instalaci.....	2
3	Montáž vedle sebe "Side-by-Side".....	2

Výrobce trvale pracuje na dalším vývoji všech typů a modelů. Mějte proto laskavě pochopení pro to, že si musíme vyhradit právo na změny tvaru, vybavení a technické části.




Abyste se seznámili se všemi výhodami nového spotřebiče, přečtěte si prosím pozorně pokyny v tomto návodu k obsluze.

Tento návod je určen pro více modelů, takže jsou možné odchylky. Části návodu, které se týkají pouze některých přístrojů, jsou označeny hvězdičkou (\*).

**Pokyny pro jednotlivé činnosti jsou označeny pomocí ►, výsledky těchto činností jsou označeny pomocí ▷.**

## 1 všeobecné bezpečnostní pokyny

- Zásuvka musí být snadno přístupná, aby se spotřebič dal v nouzové situaci rychle odpojit od proudu. Musí být mimo zadní stranu spotřebiče.

	NEBEZPEČÍ	označuje bezprostředně nebezpečnou situaci, která může mít za následek úmrtí nebo vážná tělesná zranění, pokud se jí nezamezí.
	VÝSTRAHA	označuje nebezpečnou situaci, která může mít za následek úmrtí nebo vážné tělesné zranění, pokud se jí nezamezí.
	UPOZORNĚNÍ	označuje nebezpečnou situaci, která může mít za následek lehká nebo střední tělesná zranění, pokud se jí nezamezí.
	POZOR	označuje nebezpečnou situaci, která může mít za následek věcné škody, pokud se jí nezamezí.
	Poznámka	označuje užitečné pokyny a tipy.

## 2 Rozměry pro instalaci

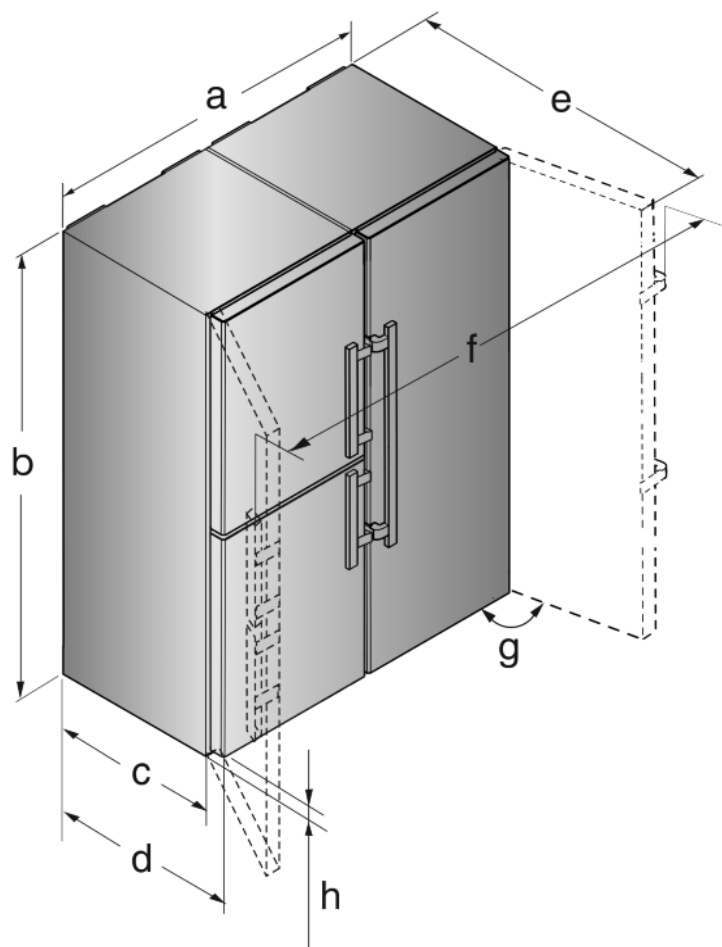


Fig. 1

Model	a [mm]	b [mm]	c [mm]	d [mm]	e [mm]	f [mm]	g [°]	h [mm]
SBS(e s/bs) 86.., SBSes 84..	1210	1850	600 x	665 x	1185 x	1752	115	35

\* Při použití vymezovačů odstupů od stěny se rozměr zvětší o 15 mm .

Rozměry při otevřených dveřích platí pro úhel otevření 115 °. Rozměry odstupů se liší podle úhlu otevření.

## 3 Montáž vedle sebe "Side-by-Side"

Mrazák příp. spotřebič s mrazničkou ustavte vlevo při pohledu zepředu. Tyto přístroje mají na pravé straně vyhřívanou stěnu, aby se předešlo tvorbě kondenzátu.

Všechny upevňovací součástky jsou přibaleny k přístroji.

**Montážní díly v příslušenství.**

# Montáž vedle sebe "Side-by-Side"

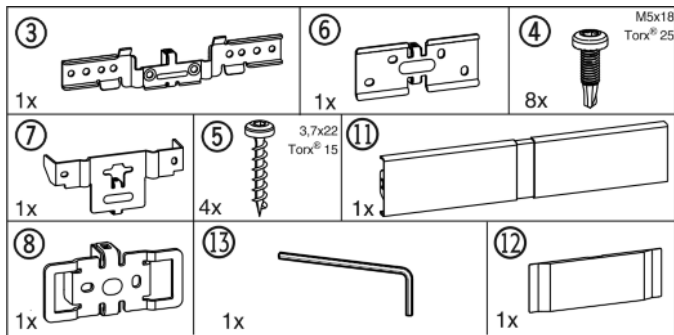


Fig. 2

## Montážní díly, přiložené v přístroji.

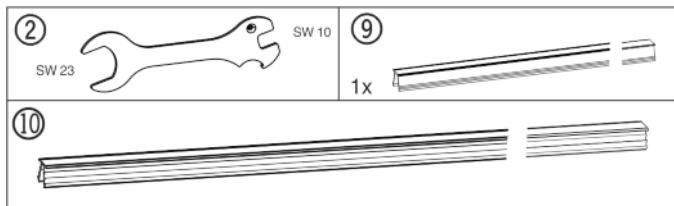


Fig. 3

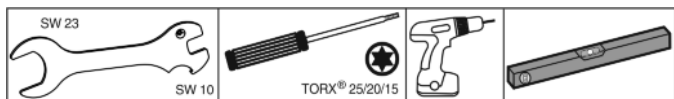


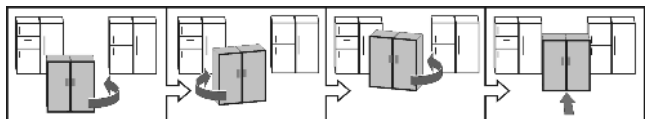
Fig. 4

Zajistěte, aby byly připraveny tyto nástroje:

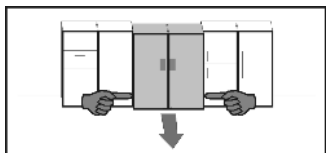
- Rozvidlený klíč 23/10 (přiložený)
- Šroubovák Torx® 25/20/15
- Aku šroubovák
- Vodováha

## Pokyny k posouvání kombinace:

- Spotřebiče před sestavením postavte co nejbližší k místu definitivního ustavení. Pro bezchybné sestavení musí být ovšem přístroje přístupné ze všech stran.
- Po sestavení přístroje při posouvání vždy uchopte za vnější přední rohy. V žádném případě netlačte kolenem proti bočním stěnám nebo dveřím.
- Kombinace se nejsnadněji posouvá v příčném směru tak, že se střídavě posouvá levý a pravý roh. Když kombinace stojí přesně před výklenkem, zasuňte ji rovně.



- Pokud se kombinace musí z výklenku zase vytáhnout, uchopte ji ve spodní třetině a táhněte rovně dopředu.



## POZOR

Nebezpečí poškození při posouvání kombinace SBS!  
Sestavená kombinace SBS je těžká. Při neodborném posouvání se mohou vytvořit prolákliny v přístroji.  
▶ Dodržujte pokyny pro posouvání (viz výše).

▶ Z vnější strany pláště stáhněte všechny ochranné fólie.

## Vpředu dole na přístroji:

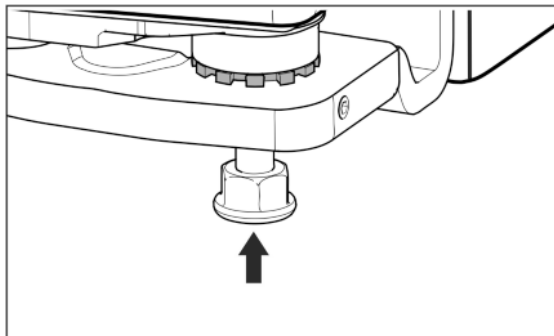


Fig. 5

- ▶ Zašroubujte vnější seřizovací nožky. Přístroje lze snadno posouvat
- ▶ Oba přístroje přisuňte k sobě na vzdálenost cca 10 mm tak, aby byly vpředu zarovnané.
- ▶ Oba přístroje vyrovnejte pomocí vodováhy na horní straně přístrojů.

## Vpředu nahoře na přístroji:

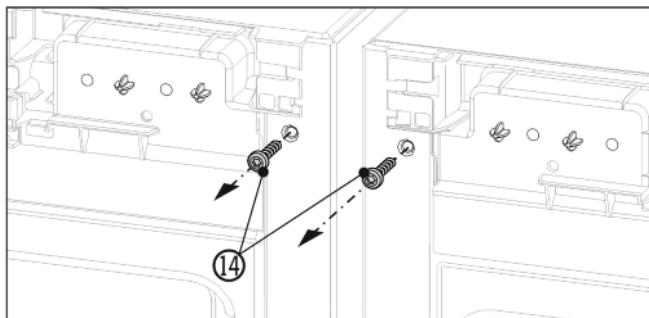


Fig. 6

- ▶ Sejměte stávající krytky.
- ▶ Před montáží horního úhelníku oba uzemňovací šrouby Fig. 6 (14) vyšroubujte.
- ▶ Uzemňovací šrouby odložte. Šrouby budou zapotřebí pro následující montáž úhelníku.

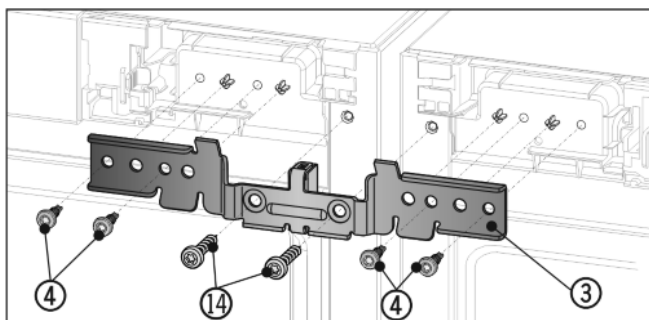


Fig. 7

- ▶ Úhelník Fig. 7 (3) zasuňte rozpěrným kusem mezi přístroje na čepy. Úhelník přišroubujte čtyřmi šrouby Fig. 7 (4) a předtím vyšroubovanými uzemňovacími šrouby Fig. 7 (14) střídavě vlevo a vpravo bez utahování.
- ▶ Přístroje případně znovu vyrovnejte pomocí vodováhy na horní straně přístrojů.

## Vpředu dole na přístroji:

CS

# Montáž vedle sebe "Side-by-Side"

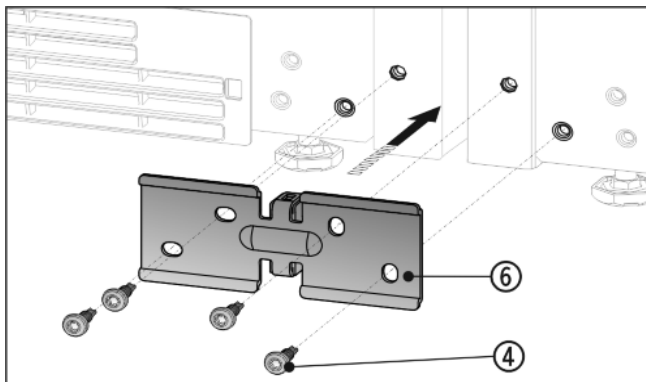


Fig. 8

- ▶ Sejměte stávající krytky.
- ▶ Úhelník Fig. 8 (6) zasuňte rozpěrným kusem mezi přístroje a přišroubujte 4 šrouby Fig. 8 (4) bez utahování.
- ▶ Přístroje případně znovu vyrovnejte.
- ▶ Šrouby nahoře a dole nyní pevně dotáhněte.

## Vzadu nahoře na přístroji:

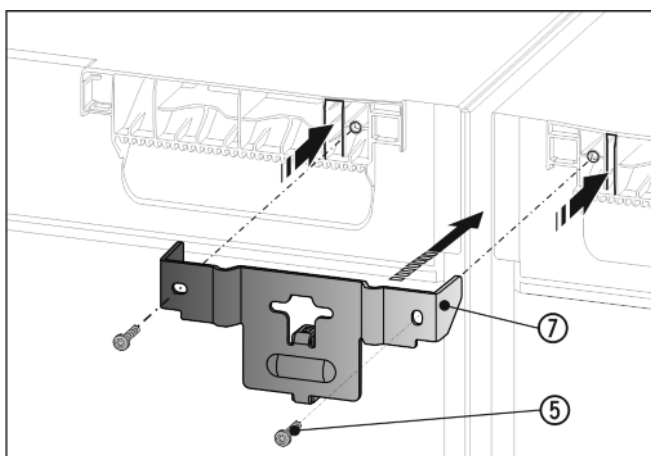


Fig. 9

- ▶ Úhelník Fig. 9 (7) zasuňte rozpěrným kusem mezi přístroje a lištami do víka přístrojů. Pomocí 2 šroubů Fig. 9 (5) pevně přišroubujte.

## Vzadu dole na přístroji:

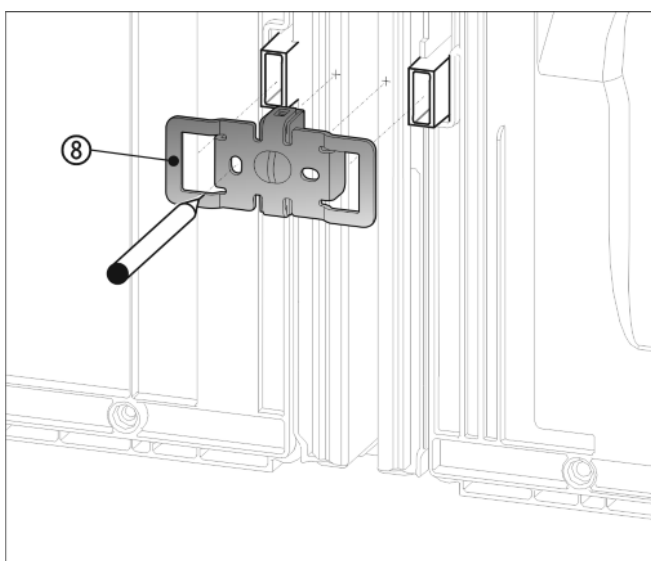


Fig. 10

## POZOR

Díry pro sešroubování se musí předvrtat!

- ▶ Úhelník Fig. 10 (8) zasuňte vybráním přes úchyt pro vymezo-vač odstupů od stěny
- ▶ Tužkou si označte polohu otvorů pro vrtání
- ▶ Úhelník opět odejměte.

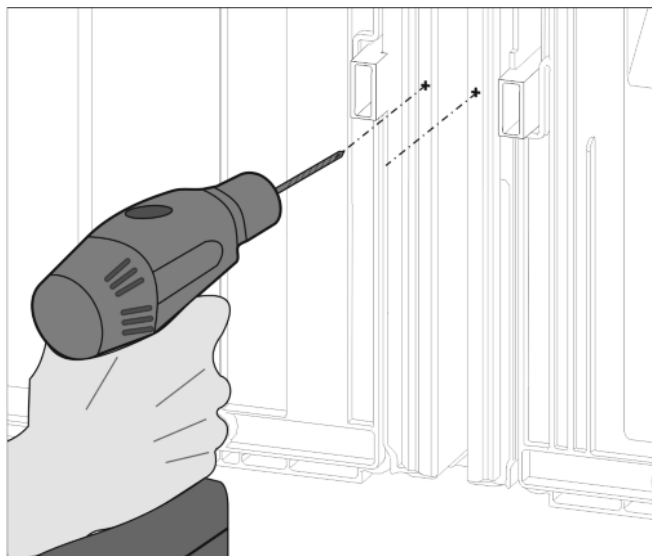


Fig. 11

## POZOR

Nyní plech provrtejte! Hloubka asi 1 mm.

- ▶ Otvory pro šrouby předvrtajte vrtákem s 3 mm a zbavte otěpů.

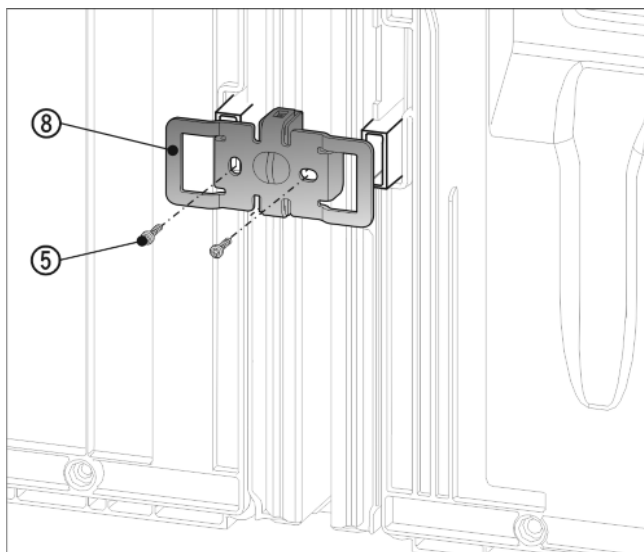


Fig. 12

- ▶ Úhelník Fig. 12 (8) znovu zasuňte vybráním přes úchyt pro vymezo-vač odstupů od stěny.
- ▶ Přišroubujte pomocí 2 šroubů Fig. 12 (5).

Před nasazením horních a předních krycích lišt oba můstky stlačte po celé délce. Lišty lze do spáry vložit snadněji. Při zatlačování lišt použijte měkkou utěrku, aby se nevytvořily proláčky v povrchu krycích lišt. Lišty zatlačte do spáry pečlivě a rovně, aby se dosáhlo optimálního spojení.

## Montáž vedle sebe "Side-by-Side"

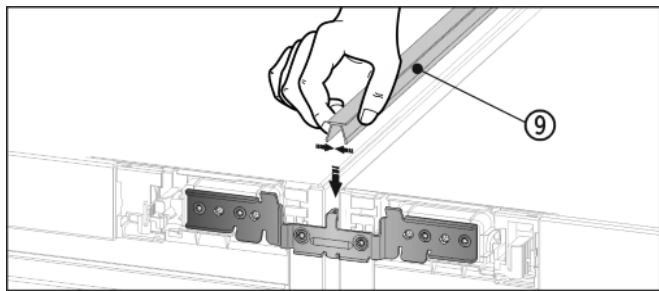


Fig. 13

- ▶ Na horní straně zatlačte krátkou krycí lištu Fig. 13 (9) do horizontální spáry.

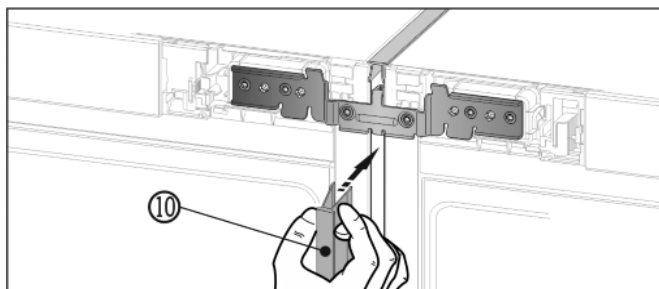


Fig. 14

- ▶ Na přední straně zatlačte dlouhou krycí lištu Fig. 14 (10) do svislé spáry. Dbejte na to, aby lišta stála na spojovacím plechu.
- ▶ Z krycí lišty stáhněte ochrannou fólii.\*

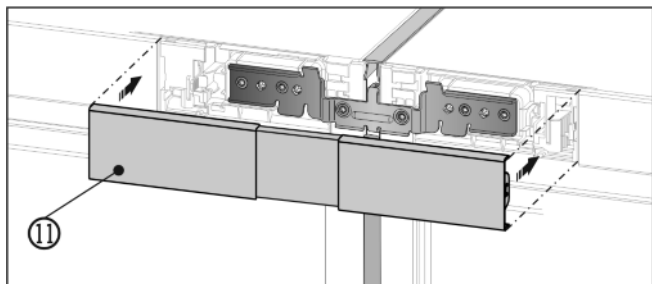


Fig. 15

- ▶ Horní kryt Fig. 15 (11) zatlačte do západek ještě otevřeného prostoru mezi oběma ovládacími panely. Dbejte na to, aby vnější strany krytu lícovaly s krytkami ovládacích panelů.

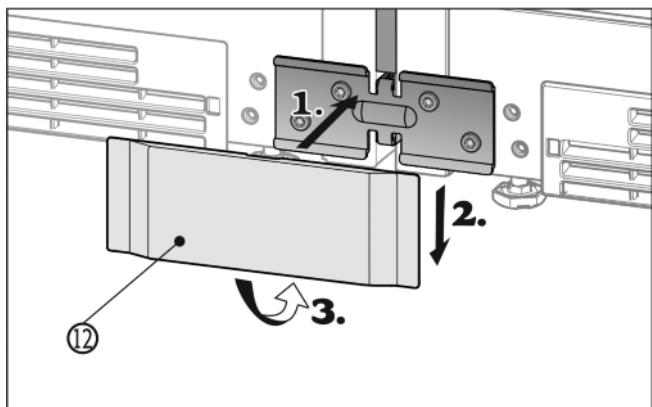


Fig. 16

- ▶ Dolní kryt Fig. 16 (12) nasadte zepředu na úhelník (1), zasuňte dolů (2) a dole zatlačte do západek (3).
- ▶ Pro demontáž krytu zasuňte šroubovák zdola bočně pod kryt a povolte oba dolní háčky. Kryt pak vykleňte nahoru.
- ▶ Provedte elektrické připojení kombinace podle návodu k obsluze.
- ▶ Přístroje s výrobníkem ledu IceMaker:
- ▶ Přístroj připojte na pevnou vodovodní přípojku podle návodu k obsluze.

### POZOR

Nebezpečí poškození při posouvání kombinace SBS!  
Sestavená kombinace SBS je těžká. Při neodborném posouvání se mohou vytvořit prolákliny v přístroji.

- ▶ Dodržujte pokyny pro posouvání (viz výše).

- ▶ Kombinaci opatrně posuňte do stanovené polohy.
- ▶ Kombinaci příp. znovu vyrovnejte seřizovacími nožkami.
- ▶ Pak dvířka podepřete: Vnější seřizovací nožky na stojanu ložiska vyšroubujte, až dosedají k podlaze, pak šroubujte dále o 90°.

Výšku dvířek lze srovnat pomocí vnějších spodních stojanů ložisek :

- ▶ Vyšroubujte mírně závitový kolík Fig. 17 (17) (maximálně jednu otáčku!).

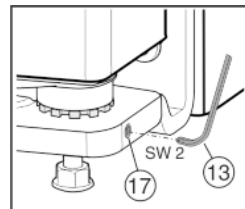


Fig. 17

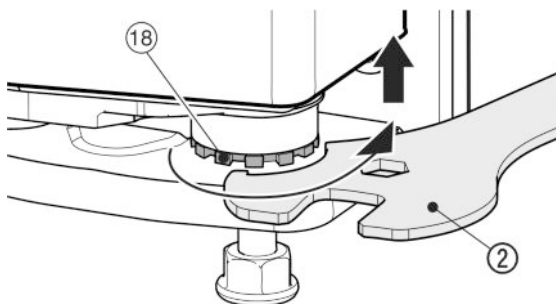


Fig. 18

- ▶ K nadzdvihnutí dvířek vyšroubujte ložiskový čep Fig. 18 (18) přiloženým rozvidleným klíčem Fig. 18 (2) směrem doprava. V dodaném stavu je ložiskový čep zcela zašroubovaný.
- ▶ Závitový kolík Fig. 17 (17) k zafixování ložiskového čepu opět dotáhněte.



**Liebherr-Hausgeräte Ochsenhausen GmbH**

Memminger Straße 77-79

88416 Ochsenhausen

Deutschland

[home.liebherr.com](http://home.liebherr.com)