










Návod k obsluze a montáži Vinotéka



Před umístěním, instalací a uvedením přístroje do provozu si **bezpodmínečně** přečtěte tento návod k obsluze a montáži.
Ochráníte tak sebe a zabráníte škodám.

Obsah

Bezpečnostní pokyny a varovná upozornění	5
Váš příspěvek k ochraně životního prostředí	14
Instalace	15
Místo instalace	15
Klimatická třída	16
Pokyny k montáži	17
Nábytek a vestavby	17
Zatížitelnost podlahy výklenku	17
Větrání a odvětrávání	18
Směr otvírání dvířek	18
Side-by-side	18
Rozměry pro vestavbu	20
Rozměry při otevřených dvířkách přístroje (úhel otevření 90°/115°)	22
Rozměry nábytkového čela	23
Vestavba vinotéky	24
Než začnete	24
Potřebné nářadí	24
Hmotnost nábytkového čela	25
Vyrovnání výklenku pro vestavbu	25
Kontrola výklenku pro vestavbu	26
Před vestavbou	26
Příprava výklenku pro vestavbu	27
Zasunutí vinotéky do výklenku pro vestavbu	30
Vyrovnání vinotéky	31
Upevnění vinotéky ve výklenku pro vestavbu	34
Příprava montáže nábytkového čela	36
Přípevnění a vyrovnání nábytkového čela	39
Upevnění krytů	42
Přípevnění krytů dvířek	45
Upevnění ventilační mřížky soklu a panelu soklu	46
Omezení úhlu otevření dvířek přístroje	46
Elektrické připojení	47
Úspora energie	49
Popis přístroje	51
Hlavní obrazovka	53
Nastavovací režim 	54
Příslušenství	56
Dodávané příslušenství	56
Příslušenství k dokoupení	56

První uvedení do provozu	57
Před prvním použitím	57
Volba správného asistentu při otvírání dvířek (Push2open/Pull2open).....	57
Obsluha vinotéky	58
Provedení prvního uvedení do provozu	59
Zapnutí a vypnutí vinotéky	60
Při delší nepřítomnosti	60
Provedení dalších nastavení	61
Zapnutí nebo vypnutí funkce Blokování tlačítek  / 	61
Provedení položky Vlastní test <input checked="" type="checkbox"/>	62
Zapnutí funkce Asistent otevírání dvířek 	63
Vypnutí funkce Asistent otevírání dvířek 	65
Miele@home	65
Vypnutí funkce Výstavní režim 	69
Vynulování nastavení do stavu při dodání 	70
Zapnutí nebo vypnutí funkce Režim Sabat 	72
Zapnutí nebo vypnutí funkce Ambientní osvětlení 	73
Volba položky Ambientní displej	74
Optimální teplota a vlhkost vzduchu	75
Optimální teplota	75
Izolační desky pro tepelné oddělení	75
Nastavení teploty	76
Vlhkost vzduchu	76
Zvýšení vlhkosti vzduchu δ	77
Nezvýšení vlhkosti vzduchu δ	77
Alarm dvířek	78
Ukládání lahví s vínem	79
Dřevěné rošty	80
Přemístění dřevěných roštů	80
Přizpůsobení dřevěných roštů	80
Popisování dřevěných roštů	81
Kapacita	81
Someliérský set	82
Instalace someliérského setu	82
Automatické odmrazování	84
Čištění a ošetřování	85
Upozornění k čisticímu prostředku	85

Obsah

Před čištěním vinotéky	86
Vnitřní prostor, příslušenství, dvířka přístroje	86
Čištění těsnění dvířek	87
Čištění větracích a odvětrávacích profilů	87
Po čištění	87
Co udělat, když	88
Příčiny hluků	94
Servisní služba	95
Kontakt při závadách	95
Databáze EPREL	95
Záruka	95
Prohlášení o shodě	96
Autorská práva a licence	97

Bezpečnostní pokyny a varovná upozornění

Tato vinotéka splňuje předepsané bezpečnostní předpisy. Neodborné používání však může vést k poranění osob a věcným škodám.

Než vinotéku uvedete do provozu, přečtěte si pozorně návod k obsluze a montáži. Obsahuje důležité pokyny pro montáž, bezpečnost, používání a údržbu. Tím ochráníte sebe a zabráníte poškození své vinotéky.

Podle normy IEC 60335-1 upozorňuje Miele výslovně na to, že je bezpodmínečně nutné přečíst si a dodržovat kapitolu věnovanou instalaci vinotéky a bezpečnostní pokyny a varovná upozornění.

Miele neodpovídá za škody, které vzniknou v důsledku nedbání těchto pokynů.

Návod k obsluze a montáži uschovejte a předejte ho případnému novému majiteli.

 Nebezpečí úrazu a poškození při převrácení vinotéky.

Vinotéka je velmi těžká a při otevřených dvířkách má tendenci převrátit se dopředu.

Nechte zavřená dvířka přístroje, dokud vinotéka nebude vestavěná a upevněná ve výklenku pro vestavbu podle návodu k obsluze a montáži.

 Nebezpečí úrazu při rozbití skla.

V nadmořské výšce nad 2000 m n.m. může v důsledku změněných poměrů v souvislosti s tlakem vzduchu prasknout skleněná tabule dvířek skříně. Ostré hrany mohou způsobit těžká zranění.

Bezpečnostní pokyny a varovná upozornění

Používání ke stanovenému účelu

- ▶ Vinotéka je určena pro používání v domácnosti a podobných prostředích jako například
 - v prodejnách, kancelářích a podobných pracovních prostředích
 - v zemědělských usedlostech
 - v hotelech, motelech, penzionech a dalších typických obytných prostorách pro zákazníky.

Tato vinotéka není určena k používání venku.

- ▶ Používejte vinotéku výhradně v domácnosti k uchovávání vína. Všechny ostatní účely použití jsou nepřijatelné.

- ▶ Vinotéka není vhodná pro skladování a chlazení medikamentů, krevní plazmy, laboratorních preparátů nebo podobných látek nebo produktů, z nichž vychází směrnice o zdravotnických prostředcích. Nesprávné použití vinotéky může vést k poškození nebo zkažení uskladněných materiálů. Dále vinotéka není vhodná pro provoz v oblastech ohrožených výbuchem.

Miele neodpovídá za škody způsobené použitím v rozporu se stanoveným účelem nebo nesprávnou obsluhou.

- ▶ Osoby (včetně dětí), které vzhledem ke svým fyzickým, smyslovým a psychickým schopnostem nebo kvůli nezkušenosti nebo neznalosti nejsou schopné vinotéku bezpečně obsluhovat, musí být při obsluze pod dozorem.

Tyto osoby smí vinotéku obsluhovat bez dozoru jen tehdy, pokud byly instruovány ohledně bezpečného používání a pochopily nebezpečí, která z toho vyplývají.

Děti v domácnosti

- ▶ Děti mladší osmi let se nesmí samy bez dozoru pohybovat v blízkosti vinotéky.
- ▶ Děti starší než osm let smí vinotéku obsluhovat bez dozoru jen tehdy, když jim byla vysvětlena tak, že ji mohou obsluhovat bezpečně. Děti musí být schopné rozpoznat a chápat možná nebezpečí v případě chybné obsluhy.
- ▶ Děti nesmí vinotéku čistit nebo provádět její údržbu bez dozoru.
- ▶ Dávejte pozor na děti, které se zdržují v blízkosti vinotéky. Nikdy jim nedovolte, aby si s vinotékou hrály.
- ▶ V oblasti pantů dvířek vinotéky hrozí nebezpečí úrazu. Zvláště děti by se tam neměly přibližovat.
- ▶ Nebezpečí udušení! Děti by si mohly hrát s obalovým materiálem, např. fólií, mohly by se do ní balit nebo si ji dávat přes hlavu a udusit se. Obalový materiál uchovávejte mimo dosah dětí.

Bezpečnostní pokyny a varovná upozornění

Technická bezpečnost

► Okruh chladiva je zkontrolovaný ohledně nepropustnosti. Vinotéka vyhovuje příslušným bezpečnostním předpisům a odpovídajícím směrnici EU.



► Tato vinotéka obsahuje chladivo izobutan (R600a), vysoce ekologický přírodní plyn, ale hořlavý. Toto chladivo nepoškozuje ozonovou vrstvu a nezhoršuje skleníkový jev.

Použití tohoto ekologického chladiva vedlo k částečnému zvýšení provozních hluků. Vedle provozního hluku kompresoru se mohou vyskytovat hluky vyvolané prouděním v celém okruhu chladiva. Těmto jevům se bohužel nedá vyhnout, nemají však vliv na výkonnost vinotéky.

Při přepravě a při vestavbě nebo umístění vinotéky dbejte na to, aby se nepoškodily součásti okruhu chladiva. Vystřikující chladivo může vést k poranění očí.

Při poškození:

- Nepřibližujte se s otevřeným ohněm nebo zápalnými zdroji.
- Odpojte vinotéku od elektrické sítě.
- Několik minut větrejte místnost, ve které vinotéka stojí.
- Informujte servisní službu.

► Čím více chladiva je ve vinotéce, tím větší musí být místnost, ve které bude vinotéka umístěna. Při případném úniku v příliš malých místnostech se může vytvářet hořlavá směs plynu se vzduchem. Na 11 g chladiva musí mít místnost velikost nejméně 1 m³. Množství chladiva je uvedeno na typovém štítku uvnitř vinotéky.

Bezpečnostní pokyny a varovná upozornění

- ▶ Připojovací údaje (jištění, frekvence, napětí) uvedené na typovém štítku vinotéky musí bezpodmínečně souhlasit s odpovídajícími parametry elektrické sítě, aby se vinotéka nepoškodila. Před připojením tyto údaje porovnejte. V případě pochybností se zeptejte kvalifikovaného elektrikáře.
- ▶ Elektrická bezpečnost vinotéky je zajištěna jen tehdy, je-li připojena k elektrickému systému s ochranným vodičem nainstalovanému podle předpisů. Toto základní bezpečnostní opatření musí být k dispozici. V případě pochybností nechte elektrickou instalaci zkontrolovat kvalifikovaným elektrikářem.
- ▶ Spolehlivý a bezpečný provoz vinotéky je zaručen pouze tehdy, pokud je vinotéka připojena k veřejné rozvodné síti.
- ▶ Aby bylo v případě nouze možné odpojit vinotéku rychle od proudu, musí být zásuvka umístěná mimo oblast zadní strany přístroje a musí být snadno přístupná.
- ▶ Pokud je poškozený přiložený přívodní síťový kabel, musí být nahrazen originálním náhradním dílem, aby uživatel nebyl vystaven nebezpečím. Pouze u originálních náhradních dílů garantuje společnost Miele, že budou splňovat bezpečnostní požadavky.
- ▶ Rozbočovací vícenásobné zásuvky a prodlužovací kabely neposkytují nutnou bezpečnost (nebezpečí požáru). Vinotéku pomocí nich k elektrické síti nepřipojujte.
- ▶ Když se dostane vlhkost k součástem pod napětím nebo přívodnímu síťovému kabelu, může to vést ke zkratu. Vinotéku proto neprovozujte v oblastech ohrožených vlhkostí nebo stříkající vodou (např. v garáži, prádelně).

Bezpečnostní pokyny a varovná upozornění

- ▶ Tato vinotéka nesmí být provozována na nestabilních místech (např. na lodi).
- ▶ V krajinách s tropickým klimatem (teplota vzduchu nad cca 32 °C a vlhkost vzduchu nad cca 70 %) musí být vinotéka provozována v klimatizované místnosti. Jinak nelze zaručit bezvadnou funkci vinotéky.
- ▶ Poškozená vinotéka může ohrozit Vaši bezpečnost. Zkontrolujte ji, zda není viditelně poškozená. Poškozenou vinotéku nikdy neuvádějte do provozu.
- ▶ Používejte vinotéku jen vestavěnou, aby byla zajištěna její bezpečná funkce.
- ▶ Při pracích spojených s instalací a údržbou jakož i při opravách musí být vinotéka odpojená od elektrické sítě. Odpojená od elektrické sítě je jen tehdy, když:
 - jsou vypnuté jističe elektrické instalace nebo
 - jsou úplně vyšroubované šroubovací pojistky elektrické instalace nebo
 - je odpojené připojovací síťové vedení od elektrické sítě. U přírodních vedení se síťovou zástrčkou pro jeho odpojení od elektrické sítě netahejte za vedení, nýbrž za zástrčku.
- ▶ Neodborně provedené práce spojené s instalací, údržbou nebo opravami mohou uživatele vystavit značnému nebezpečí. Práce spojené s instalací a údržbou jakož i opravy smí provádět pouze autorizovaní odborníci pověření společností Miele.
- ▶ Opravy vinotéky smí provádět pouze servisní služba Miele, jinak zaniká nárok na záruku.
- ▶ Vadné díly smíte nahradit jen originálními náhradními díly Miele. Jen u těchto dílů Miele ručí za to, že v plném rozsahu splňují bezpečnostní požadavky.

Bezpečnostní pokyny a varovná upozornění

▶ Tato vinotéka je kvůli zvláštním požadavkům (například ohledně teploty, vlhkosti, chemické odolnosti, odolnosti proti otěru a vibracím) vybavená speciální žárovkou. Tato žárovka se smí používat jen ke stanovenému účelu. Žárovka není vhodná pro osvětlení místnosti. Výměnu smí provádět jen kvalifikovaný pracovník pověřený společností Miele nebo servisní služba Miele. V této vinotéce jsou světelné zdroje třídy energetické účinnosti F.

Provozní zásady

▶ Vinotéka je koncipována pro určitou klimatickou třídu (rozsah teplot místnosti), jejíž meze musí být dodrženy. Klimatická třída je uvedena na typovém štítku uvnitř vinotéky. Nižší teplota v místnosti vede k delší klidové době kompresoru, takže vinotéka nedokáže udržet potřebnou teplotu.

▶ Větrací a odvětrávací profily nesmí být přikryty nebo zastavěny. Nebylo by pak zajištěno bezvadné vedení vzduchu. Vzrostla by spotřeba energie a nebylo by možné vyloučit poškození součástí.

▶ Pokud byste ve vinotéce skladovali potraviny obsahující tuk nebo olej, dbejte na to, aby se případně unikající tuk nebo olej nedostal do styku s plastovými díly vinotéky. V plastu mohou vzniknout trhliny, takže plast popraská nebo se roztrhne.

▶ Nebezpečí požáru a výbuchu. Neukládejte ve vinotéce výbušné látky a výrobky s hořlavými hnacími plyny (např. spreje v plechovce). Zápalné směsi plynů se mohou vznítit elektrickými součástmi.

▶ Nebezpečí výbuchu. Ve vinotéce neprovozujte žádné elektrické přístroje. Může docházet k jiskření.

Bezpečnostní pokyny a varovná upozornění

Příslušenství a náhradní díly

- ▶ Používejte výhradně originální příslušenství Miele. Pokud budou namontovány nebo vestavěny jiné díly, zaniká jakákoli záruka a/nebo ručení poskytované společností Miele.
- ▶ Miele Vám poskytuje až 15letou záruku dodání náhradních dílů pro zachování funkčnosti po skončení sériové výroby Vaší vinotéky. Náhradní díly zachovávající funkci obdržíte u servisní služby Miele.

Čištění a ošetřování

- ▶ Neošetřujte těsnění dvířek oleji nebo tuky. V průběhu času by došlo ke zteření těsnění.
- ▶ Pára z parního čisticího zařízení se může dostat k součástem pod napětím a vyvolat zkrat. Na čištění vinotéky nikdy nepoužívejte parní čisticí zařízení.
- ▶ Špičaté předměty nebo předměty s ostrými hranami poškodí chladicí systém a vinotéka přestane fungovat. Proto takové předměty nepoužívejte na
 - odstraňování vrstev námrazy,
 - odstraňování zbytků jako např. etiket.

Přeprava

- ▶ Přepravujte vinotéku vždy ve vzpřímené poloze a v přepravním obalu, aby nedošlo ke škodám.
- ▶ Nebezpečí úrazu a poškození přístroje. Vinotéku přepravujte s pomocníkem, protože má vysokou hmotnost.

Likvidace Vašeho starého přístroje

▶ Případně zničte zámek dvířek svého starého přístroje. Zabráníte tak hravým si dětem, aby se uzamkly a ohrozily svůj život.

▶ Vystřikující chladivo může vést k poranění očí! Nepoškodte součásti chladicího okruhu např.

- propíchnutím kanálů chladiva ve výparníku,
- zalomením potrubí,
- odškrábáním povrchových vrstev.

Váš příspěvek k ochraně životního prostředí

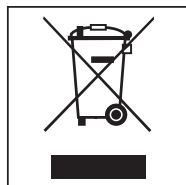
Likvidace přepravního obalu

Obal chrání vinotéku před poškozením během přepravy. Obalové materiály byly zvoleny s přihlédnutím k aspektům ochrany životního prostředí a k možností jejich likvidace, a jsou tedy recyklovatelné.

Vrácení obalů do materiálového cyklu šetří suroviny a snižuje množství odpadů. Váš specializovaný prodejce odebere obal zpět.

Likvidace starého přístroje

Elektrické a elektronické přístroje často obsahují cenné materiály. Obsahují také určité látky, směsi a díly, které byly nutné pro jejich funkci a bezpečnost. V domovním odpadu a při neodborném nakládání mohou poškodit lidské zdraví a životní prostředí. Staré přístroje proto v žádném případě nedávejte do domovního odpadu.



Místo toho využijte oficiální sběrná a vratná místa pro odevzdávání a zuzitkování elektrických a elektronických přístrojů zřízená obcemi, prodejci nebo společností Miele. Podle zákona jste sami zodpovědní za vymazání případných osobních údajů na likvidovaném starém přístroji.

Dbajte na to, aby se až do odvozu k odborné, ekologické likvidaci nepoškodila potrubí Vaší vinotéky.

Tak je zajištěno, že chladivo obsažené v okruhu chladiva a olej nacházející se v kompresoru nemohou uniknout do životního prostředí.

Postarejte se prosím o to, aby byl Váš starý přístroj až do doby odvezení uložen mimo dosah dětí. O tom Vás informuje návod k obsluze a montáži v kapitole „Bezpečnostní pokyny a varovná upozornění“.

Místo instalace

Vhodná je suchá místnost, kterou je možno dobře větrat.

Při volbě místa instalace myslete prosím na to, že pokud vinotéku postavíte v bezprostřední blízkosti topení, sporáku nebo jiného zdroje tepla, vzroste její spotřeba energie. Rovněž je třeba se vyhnout přímému slunečnímu záření. Čím vyšší je teplota v místnosti, tím déle běží kompresor a tím vyšší je spotřeba energie vinotéky.

Při vestavbě vinotéky kromě toho dbejte následujícího:

- Zásuvka musí být umístěná mimo oblast zadní strany přístroje a v případě nouze musí být snadno přístupná.
- Síťová zástrčka ani síťový kabel se nesmí dotýkat zadní strany vinotéky, protože by se mohly poškodit jejími vibracemi.
- K zásuvkám v oblasti zadní strany této vinotéky by se neměly připojovat ani jiné přístroje.

Pokud je nevyhnutelné umístění vedle zdroje tepla, dodržte následující minimální vzdálenosti od zdroje tepla:

- od elektrických a plynových sporáků nejméně 3 cm
- od sporáků na olej a na uhlí nejméně 30 cm.

Pokud nelze dodržet tyto minimální vzdálenosti, musí být mezi vinotékou a zdrojem tepla namontována deska pro izolaci.


Instalace

Klimatická třída

Vinotéka je koncipována pro určitou klimatickou třídu (rozsah teplot v místnosti), jejíž meze musí být dodrženy. Klimatická třída je uvedena na typovém štítku uvnitř vinotéky.

Klimatická třída	Teplota v místnosti
SN	+10 °C až +32 °C
N	+16 °C až +32 °C
ST	+16 °C až +38 °C
T	+16 °C až +43 °C


Nižší teplota v místnosti vede k delší klidové době kompresoru. To může vést k vyšším teplotám ve vinotéce a tím k následným škodám.

 Nebezpečí poškození vysokou vlhkostí vzduchu.

Při vysoké vlhkosti vzduchu se může vysrážet kondenzát na vnějších plochách vinotéky a vést ke korozi.

Umístěte vinotéku v suché nebo klimatizované místnosti s dostatečným větráním.


Po vestavbě se přesvědčte, že se správně zavírají dvířka přístroje, byly dodrženy uvedené větrací a odvětrávací profily a vinotéka byla vestavěna podle popisu v tomto návodu k obsluze a montáži.

 Zhoršení funkce vysokou vlhkostí vzduchu a vysokou teplotou.

Vysoká vlhkost vzduchu (nad cca 70 %) kombinovaná s vysokou teplotou v místnosti (nad cca 32 °C) může vést ke zhoršení funkce Vaší vinotéky.

V krajinách s tropickým klimatem provozujte vinotéku v klimatizované místnosti.

Pokyny k montáži

 Nebezpečí poškození a úrazu převržením vinotéky.

Vinotéka je velmi těžká a při otevřených dvířkách má tendenci převrátit se dopředu.

Nechte zavřená dvířka přístroje, dokud vinotéka nebude vestavěná a zajištěná ve výklenku pro vestavbu podle návodu k obsluze a montáži.

Vzhledem k vysoké hmotnosti a velikosti vinotéky musí být její montáž bezpodmínečně prováděna s pomocníkem.

Nábytek a vestavby

Vinotéka se sešroubuje pomocí šroubů s nábytkem nebo vestavbami vedle nebo nad ní. Z tohoto důvodu musí být všechen nábytek nebo vestavby určité k upevnění spojené s podlahou nebo stěnou.

Zatížitelnost podlahy výklenku

Pro bezpečné postavení vinotéky a zajištění všech příslibených funkcí musí být podlaha výklenku hladká a vodorovná.

Podlaha výklenku musí být z tvrdého, nepoddajného materiálu.

Vzhledem k vysoké hmotnosti zcela naplněné vinotéky je nutný mimořádně únosný podklad. Případně se na to zeptejte architekta nebo stavebního znalce.

Hmotnost zcela naplněné vinotéky je přibližně:

KWT 26x2 Vi	674 kg
KWT 26x2 ViS	679 kg

Instalace

Větrání a odvětrávání

⚠ Nebezpečí požáru a poškození v důsledku nedostatečného větrání a odvětrávání.

Při nedostatečném větrání a odvětrávání vinotěky se častěji zapíná kompresor a běží delší dobu.

To povede ke zvýšené spotřebě energie a ke zvýšené provozní teplotě kompresoru, což může mít za následek jeho poškození.

Dbejte na dostatečné větrání a odvětrávání vinotěky.

Bezpodmínečně dodržujte uvedené větrací a odvětrávací profily. Větrací a odvětrávací profily nesmí být zakryty nebo zastavěny.

Směr otvírání dvířek

⚠ Nebezpečí poškození a úrazu při změně směru otvírání dvířek.

Změna směru otvírání dvířek prováděná vlastními silami může vést k poškozením a úrazům.

Vinotěka se dodává s pevným směrem otvírání dvířek. Změnu směru otvírání dvířek neprovádějte za žádných okolností sami.

Je-li nutná změna směru otvírání dvířek, zavolejte servisní službu.

Side-by-side

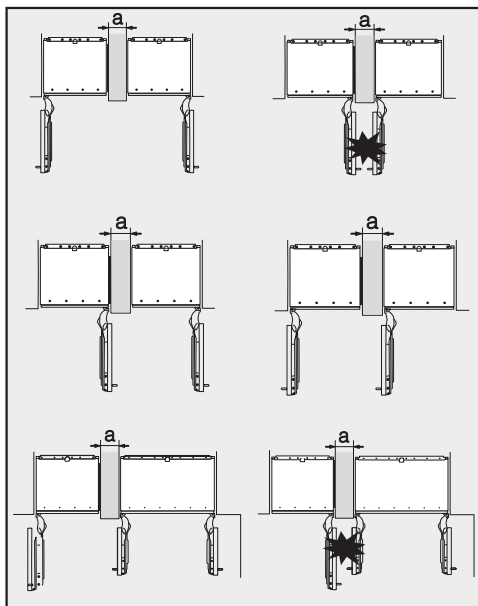
Tuto vinotěku lze vestavět s dalším přístrojem nebo vinotékou způsobem „side-by-side“. V následujícím přehledu vidíte, jaké možnosti vestavby máte se svojí vinotékou.

Podle podmínek vestavby potřebujete pro montáž side-by-side montážní soupravu side-by-side (viz kapitola „Příslušenství“, odstavec „Příslušenství k dokoupení“).

Upevnění přístrojů je popsáno v montážním návodu montážní soupravy side-by-side.

... s přepážkou

Stěna **a** mezi vinotékami nebo přístroji postavenými vedle sebe musí mít tloušťku **nejméně 16 mm**.



Pokud se dvířka přístrojů dovírají vedle sebe, musíte bezpodmínečně zohlednit tloušťku čelních stěn nábytku a úchytů dvířek, aby dvířka přístrojů při současném otvírání nekolidovala a nepoškodila se.

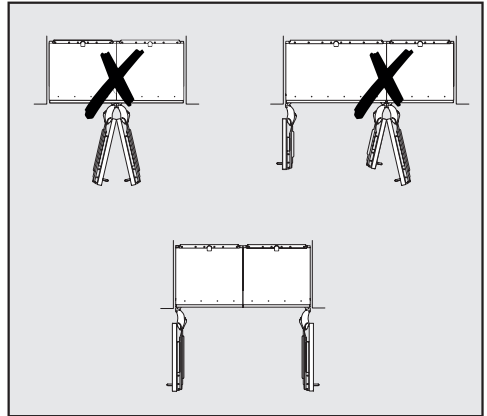
Vinotéky nebo přístroje se upevní jednotlivě přiloženým montážním materiálem ve svém výklenku pro vestavbu.

Je-li přepážka **a užší než 160 mm**, budete potřebovat topení boční stěny z montážní soupravy side-by-side, abyste zabránili vytváření kondenzátu a případně z toho případně vyplývajícím následným škodám.

Při návrhu výklenku pro vestavbu berte prosím ohled na to, že výklenek, do kterého se vestavuje přístroj s topením boční stěny, musí být zásadně o **4 mm** širší (viz kapitola „Instalace“, odstavec „Rozměry pro vestavbu“).

Je-li přepážka **a tlustší než 160 mm**, montážní soupravu side-by-side nepotřebujete, není nutné ani topení boční stěny.

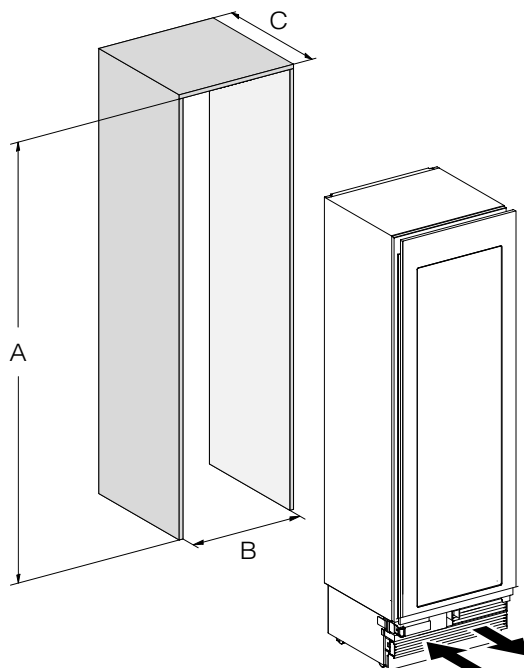
... bez přepážky



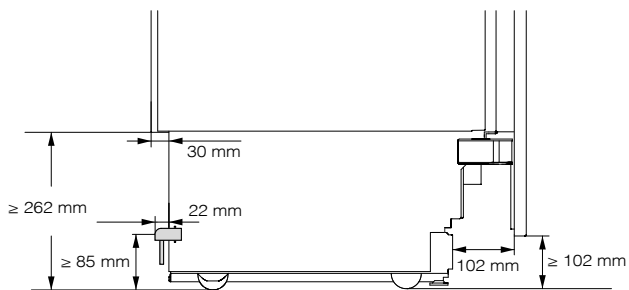
Pokud mezi vinotékami nebo přístroji postavenými vedle sebe není přepážka, musí být vinotéky nebo přístroje navzájem spojeny pomocí montážní soupravy side-by-side. Navíc se musí nainstalovat topení boční stěny, aby se zabránilo vytváření kondenzátu a případně z toho vyplývajícím následným škodám.

Instalace

Rozměry pro vestavbu



	A	B	C
KWT 26x2 Vi(S)	2134–2164 mm	610 mm	610 mm + nábytkové čelo (19–38 mm)

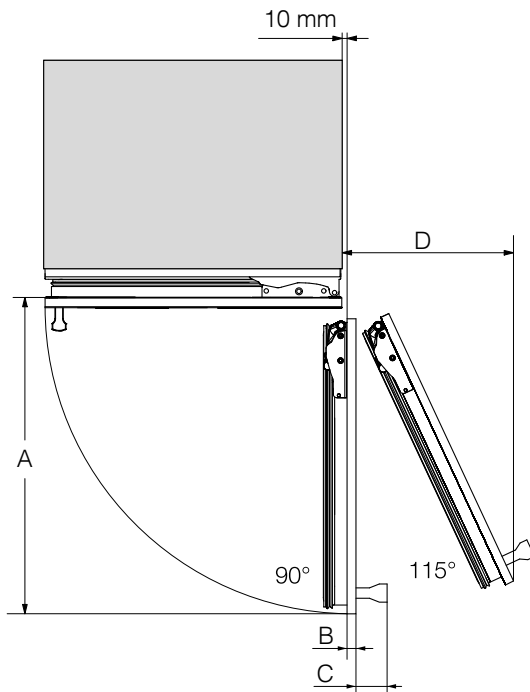


Boční pohled

Instalace

Rozměry při otevřených dvířkách přístroje (úhel otevření 90°/115°)

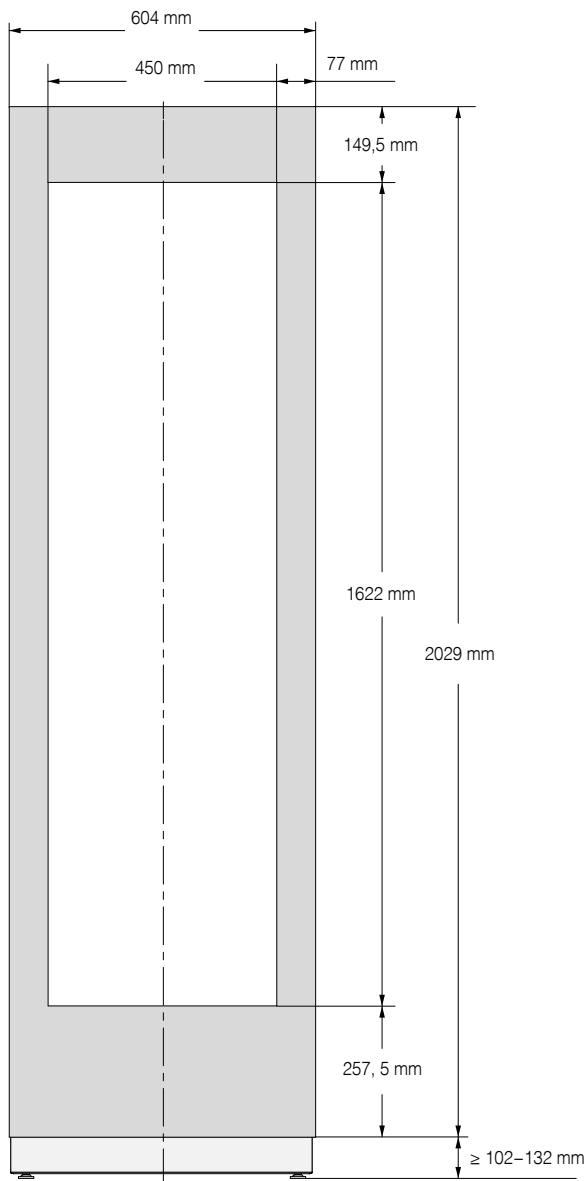
KWT 26x2 Vi(S)



A	B*	C*	D (při nábytkovém čele 19 mm)
677 mm	nábytkové čelo (19–38 mm)	úchyt dvířek	296 mm

* Rozměr pro nábytkové čelo a úchyt dvířek se mění podle podoby kuchyně.

Rozměry nábytkového čela




Instalace

Vestavba vinotéky

Než začnete...

Než začnete s vestavbou vinotéky, pozorně si přečtěte návod k obsluze a montáži.

Vinotéku by měl vestavět kvalifikovaný instalující podle tohoto návodu k obsluze a montáži. Bezpečný provoz vinotéky je zajištěn jen tehdy, když je vestavěna a připojena podle tohoto návodu k obsluze a montáži.

 Nebezpečí poškození a úrazu při převržení vinotéky.

Vinotéka je velmi těžká a při otevřených dvířkách má tendenci převrátit se dopředu.

Nechte zavřená dvířka přístroje, dokud vinotéka nebude vestavěna a zajištěná ve výklenku pro vestavbu podle návodu k obsluze a montáži.

Vzhledem k vysoké hmotnosti a velikosti vinotéky musí být její montáž bezpodmínečně prováděna s pomocníkem.

Potřebné nářadí

- akumulátorová vrtačka/šroubovák
- šroubovák (TX 20)
- přiklepová vrtačka
- vrtáky dle materiálu různých velikostí
- kladivo
- plochý klíč
- rohatka, nástavec: ořech, 8 mm
- lepicí páska
- nůž na koberce
- kleště na vodní čerpadla

- vodováha
- pásmo
- tužka

Ostatní

- schůdky
- rudl

Hmotnost nábytkového čela

Před montáží nábytkového čela zajistěte, aby nebyla překročena jeho přípustná hmotnost:

vinotéka	max. hmotnost nábytkového čela
KWT 26x2 Vi(S)	73 kg

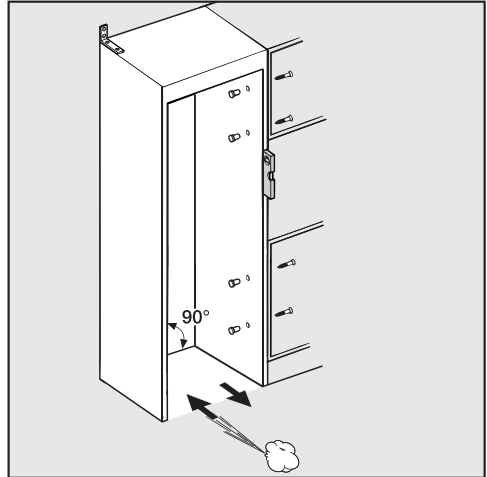
⚠ Nebezpečí poškození příliš těžkým nábytkovým čelem.

Namontované nábytkové čelo, které překračuje přípustnou hmotnost, může vyvolat poškození pantů.

Tato poškození mohou vést mimo jiné ke zhoršení funkce.

Před montáží nábytkového čela zajistěte, aby nebyla překročena jeho přípustná hmotnost.

Vyrovnaní výklenku pro vestavbu



Před vestavbou vinotéky vyrovnejte výklenek pro vestavbu pečlivě vodováhou. Rohy výklenku musí navzájem svírat úhel 90°, protože jinak nábytkové čelo nebude dosedat na všech 4 rozích výklenku pro vestavbu.

Instalace

Kontrola výklenku pro vestavbu

- Zkontrolujte rozměry pro vestavbu (viz kapitola „Instalace“, odstavec „Rozměry pro vestavbu“).
- Zkontrolujte umístění elektrického přípoje. Přívodní síťový kabel má délku 3 m.

Zásuvka by měla být umístěná mimo oblast zadní strany přístroje a v případě nouze musí být snadno přístupná.

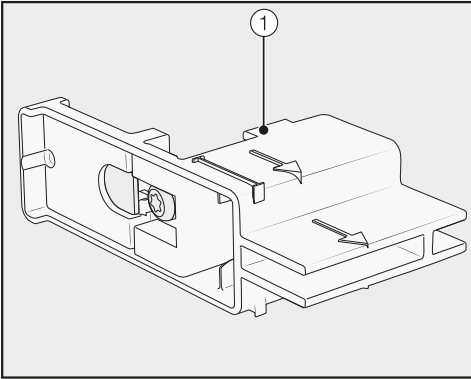
- Zkontrolujte okolí místa pro vestavbu ohledně případných kolizí (viz kapitola „Instalace“, odstavec „Rozměry při otevřených dvířkách přístroje“).
- Vinotěku vestavte jen do stabilního, pevného výklenku, který stojí na horizontální a rovné podlaze.
- Výklenek pro vestavbu kromě toho zkontrolujte podle následujících kritérií:
 - Boční stěny výklenku pro vestavbu musí být rovné.
 - Okolní stěny výklenku pro vestavbu musí mít tloušťku nejméně 16 mm.
 - Okolní stěny musí být bezpečně spojené s podlahou nebo stěnou.
 - Zkrácené boční stěny musí mít hloubku nejméně 100 mm.

Před vestavbou

- Před vestavbou odejměte příslušenství z vnější strany přístroje.
- Zkontrolujte vinotěku, zda se nepoškodila při přepravě.

Poškozenou vinotěku neinstalujte.

- Zkontrolujte, zda se mohou volně kývat všechny součásti na zadní stěně přístroje.
- Pro ochranu podlahy před poškozením během vestavby upevněte na podlaze před určeným místem instalace zbylý kousek podlahové krytiny apod.

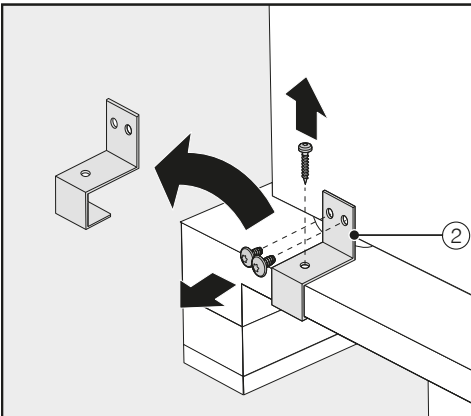


- **Neodstraňujte** nastavovací pomůcky ① z dvířek přístroje. Nastavovací pomůcky budou později potřeba na vyrovnaní výklenku pro vestavbu.

⚠ Nebezpečí poškození a úrazu při převržení vinotéky.

Jakmile odšroubujete upevňovací úhelníky, jimiž je vinotéka připevněná na paletě, nebude již zajištěná.

Vzhledem k vysoké hmotnosti a velikosti vinotéky musí být její montáž **bezpodmínečně prováděna s pomocníkem**.



- Odšroubujte upevňovací úhelníky ②.

- Nejprve s pomocí několika osob zvedněte z palety zadní stranu přístroje.

⚠ Nebezpečí poškození zatížením podlahy.

Posouvání vinotéky může vést k poškození Vaší podlahy.

Na choulolistivých podlahách posouvejte vinotéku opatrně.

Jakmile bude vinotéka vyrovnaná, můžete ji posouvat na kolečkách na spodní straně přístroje.

Příprava výklenku pro vestavbu

⚠ Nebezpečí poškození a úrazu při převržení vinotéky.

Vinotéka je velmi těžká a při otevřených dvířkách má tendenci převrátit se dopředu.

Výklenek pro vestavbu musíte bezpodmínečně na několika místech pevně sešroubovat se zadní nebo horní stěnou. Jen tak lze před převrácením uchránit vinotéku, která bude později upevněná ve výklenku pro vestavbu.

Kromě toho k upevnění výklenku pro vestavbu použijte přiložený ochranný úhelník proti převrácení.

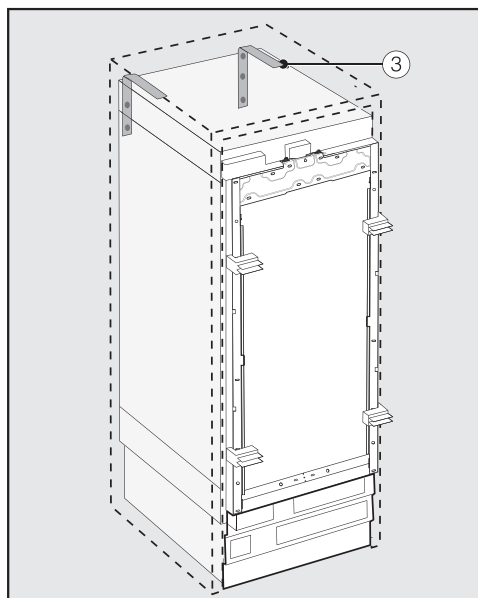
Montážní materiál pro vestavbu vinotéky je přiložený k vinotéce. Přiložené plastové sáčky jsou označené písmeny.

- Při jednotlivých krocích montáže berete ohled na uvedená písmena a použijte vždy příslušný plastový sáček s potřebným montážním materiálem.

Instalace


Ochranný úhelník proti převrácení brání převrácení vinotěky.

Navíc se pomocí ochranných úhelníků proti převrácení upevní výklenek pro vestavbu bezpečně na okolních stěnách.



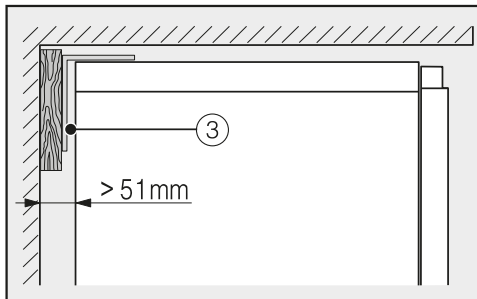
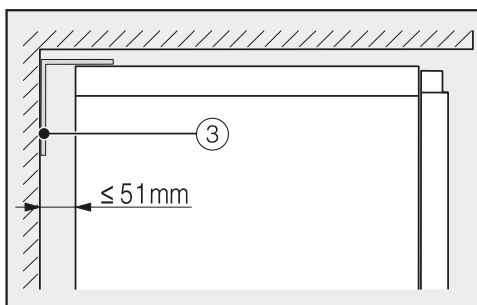
- Pro každý jednotlivý přístroj použijte 2 ochranné úhelníky proti převrácení ③, při kombinaci 2 přístrojů (side-by-side) odpovídajícím způsobem 4 úhelníky.
- Umístěte ochranné úhelníky proti převrácení ③ vlevo a vpravo ve výklenku pro vestavbu.

Výšková poloha ochranných úhelníků proti převrácení činí podle nastavení noh 2134–2164 mm ode dna výklenku.

 Nebezpečí úrazu a poškození při převrácení vinotěky.

Pokud jsou ochranné úhelníky proti převrácení upevněny příliš vysoko, nelze jimi zajistit vinotěku.

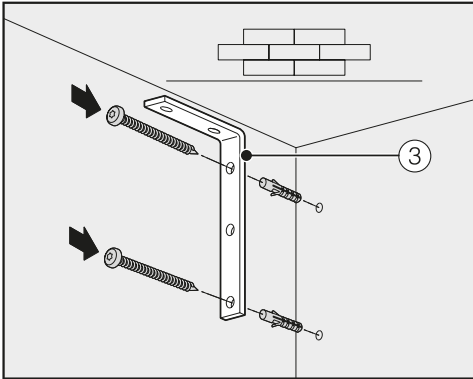
Vzdálenost mezi ochrannými úhelníky proti převrácení a vinotěkou nesmí být větší než 8 mm.



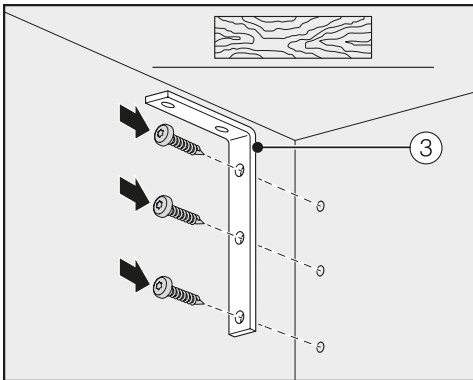
- Dbejte na to, aby mezera mezi zadní stěnou vinotěky a výklenkem pro vestavbu nebyla větší než 51 mm.
- Případně za ochrannými úhelníky proti převrácení ③ umístěte dřevěný klín.
- Pomocí ochranných úhelníků proti převrácení označte vrtané otvory na zadní stěně výklenku pro vestavbu.

B

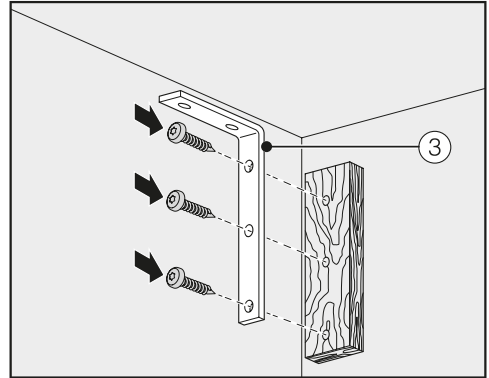
V dodaném příbalu jsou upevňovací šrouby pro různé případy použití nebo materiály.



Upevnění na betonové stěně



Upevnění na dřevěné stěně



Upevnění s dřevěným klínem

- Nyní pomocí ochranných úhelníků proti převrácení ③ spojte výklenek pro vestavbu podle potřeby se zadní nebo horní stěnou.

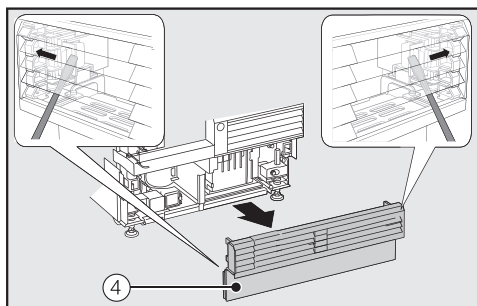
Instalace

Zasunutí vinotéky do výklenku pro vestavbu

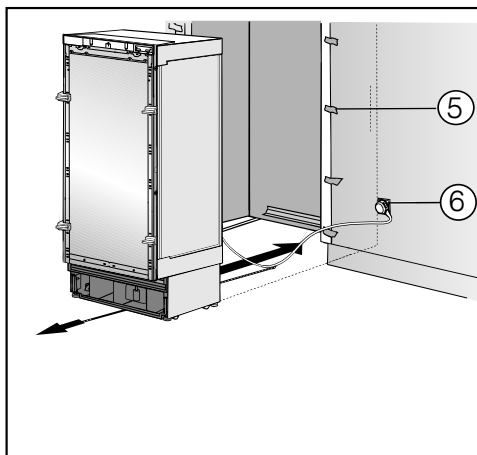
Dbejte na to, abyste při zasouvání vinotéky do výklenku pro vestavbu nepoškodili elektrický přípoj.

Pokud si přejete umístění několika přístrojů způsobem side-by-side, nyní vinotéky nebo přístroje navzájem spojte (viz montážní návod montážní soupravy side-by-side).

Aby následně bylo možné vinotéku vyrovnat, musíte odstranit lištu ze soklu přístroje.



- Na obou stranách opatrně prostrčte plochý šroubovák skrz mřížku v liště soklu ④ a vytlačte jím směrem ven uvnitř umístěné plastové jazyčky tak, aby se lišta uvolnila.
- Dejte lištu soklu stranou.



- Okolní nábytková čela chraňte ochranou hran ⑤.
- Zasuňte zástrčku přístroje na zadní straně vinotéky (viz kapitola „Instalace“, odstavec „Elektrické připojení“).
- Zasuňte síťovou zástrčku ⑥ do zásuvky.

Zásuvka by měla být umístěná vedle vinotéky a snadno přístupná.

⚠ Nebezpečí poškození elektrickým přetížením.

Elektrické přetížení vinotéky může vést ke zkratu a tím k jejímu poškození.

Při kombinaci side-by-side připojte každý přístroj k samostatné zásuvce.

Tip: Pro zajištění síťového kabelu proti přiskřípnutí přivažte doprostřed kabelu provázek a při zasouvání vinotéky táhněte kabel pod vinotékou dopředu.

- Zasuňte vinotéku opatrně do výklenku pro vestavbu.

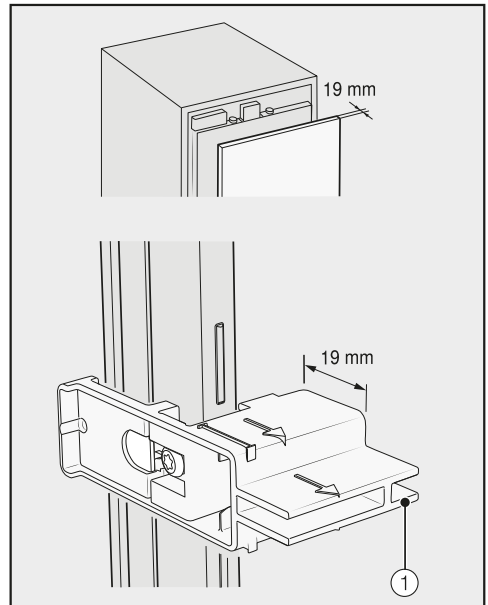
- Pokud se vinotéka bez dalších opatření nedá zasunout do výklenku pro vestavbu, protože je například nerovná podlaha, trochu vyšroubujte zadní nohy (viz kapitola „Instalace“, odstavec „Vyrovnání vinotéky“) a zasuňte vinotéku do výklenku pro vestavbu.
- Odstraňte ochranu hran ⑤ z okolních nábytkových čel.

Vyrovnání vinotéky

Nastavovací pomůcky ① na dvířkách přístroje pomáhají při vyrovnání vinotéky ve výklenku pro vestavbu.

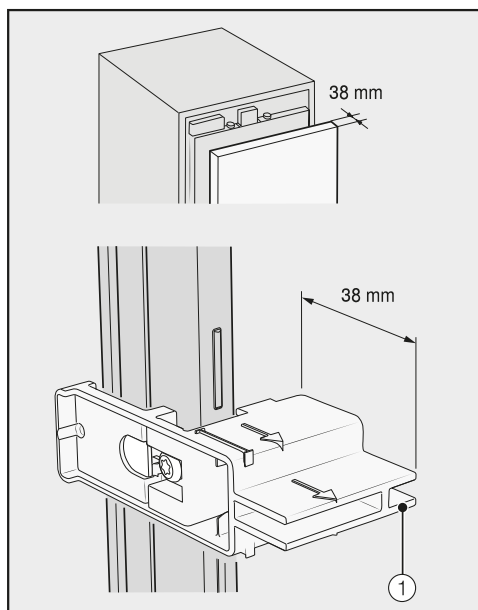
Nastavovací pomůcky jsou koncipovány pro tloušťku nábytkového čela 19 mm nebo 38 mm.

- V následujícím vyrovnáte vinotéku s okolními nábytkovými čely.



Tloušťka nábytkového čela 19 mm

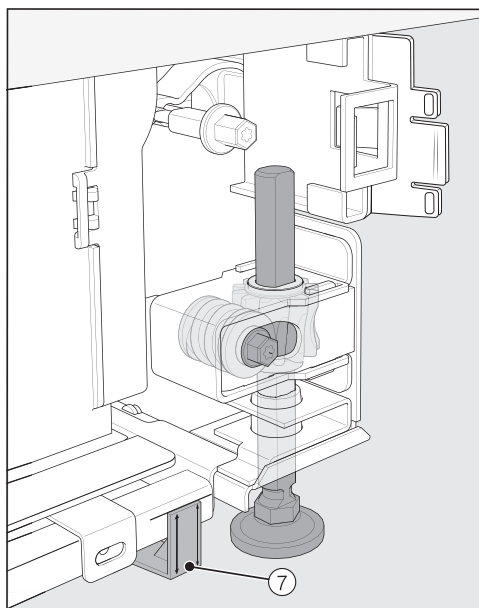
Instalace



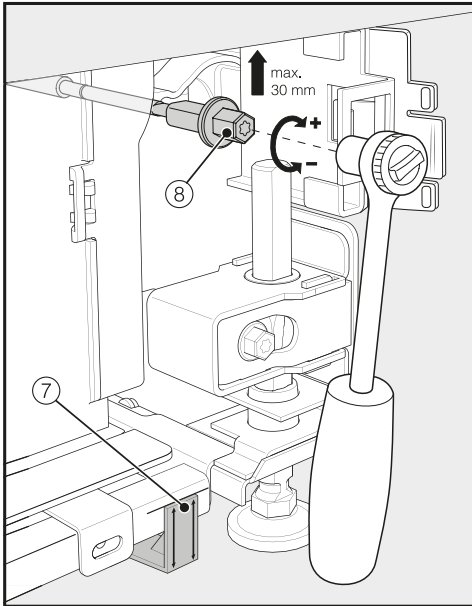
Tloušťka nábytkového čela 38 mm

Přední i zadní nohy jsou výškově nastavitelné a lze je nastavit z přední strany přístroje.

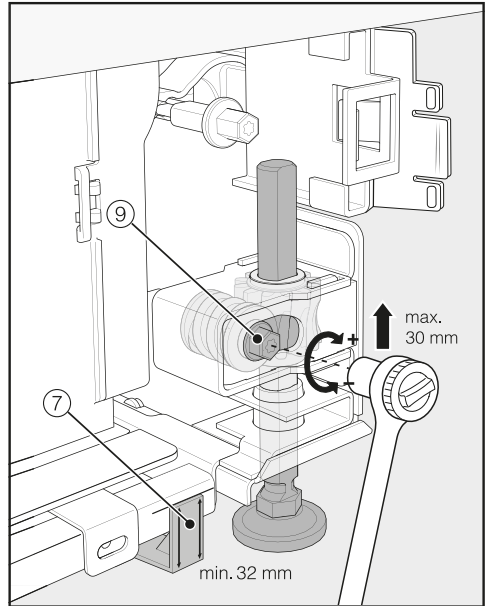
⚠ Nebezpečí poškození neodborným nastavením noh.
Nohy se mohou poškodit použitím akumulátorového šroubováku.
Přední i zadní nohy nastavujte ručně.



- Umístěte dodané distanční držáky ⑦ na obou stranách na značky vedle noh před vinotékou.

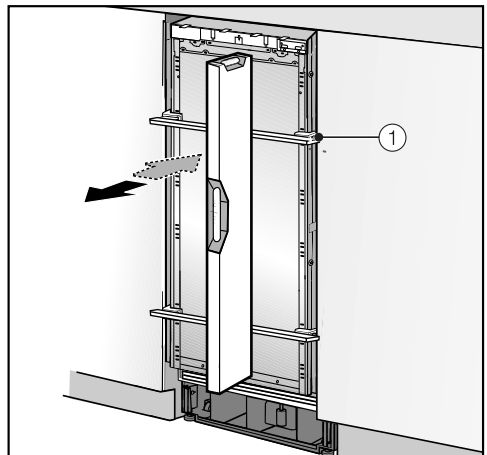


- Zadní nohy nastavte rohatkou (nástavec: ořech, 8 mm) nebo šroubovákem (TX 20) ⑧.



- Přední nohy nastavte rohatkou (nástavec: ořech, 8 mm) nebo šroubovákem (TX 20) ⑨.

Tip: Nohy vyšroubovávejte postupně: vždy střídavě levá, pravá atd.



- Pro vyrovnání vinotéky položte vodováhu na nastavovací pomůcky ① na dvířkách přístroje.

Instalace

- Nohy ⑧ a ⑨ vyšroubujte na obou stranách nejméně tolik, aby značka umístěná na soklu dosáhla uvedené orientační míry 32 mm na distančním držáku ⑦. Orientační míra 32 mm se přitom vztahuje k výšce výklenku 2134 mm.

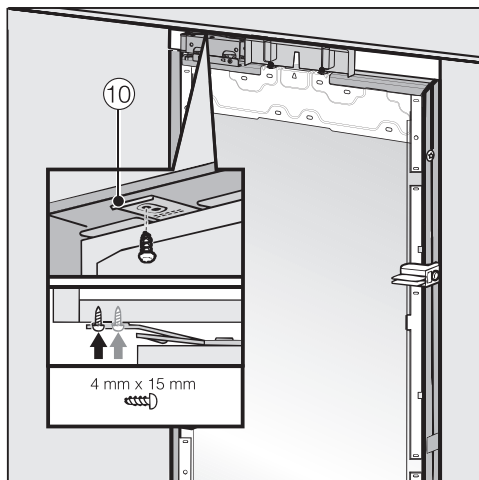
Vyrovnaní noh na výšku nejméně 32 mm je důležité, aby bylo zajištěno větrání a odvětrávání vinotéky přes sokl přístroje.

⚠ Nebezpečí poškození velkým přestavením noh.

Zadní nohy se mohou poškodit. Nohy vyšroubujte **jen tolik**, aby značka umístěná na soklu dosáhla míry 62 mm (max. výška výklenku 2164 mm).

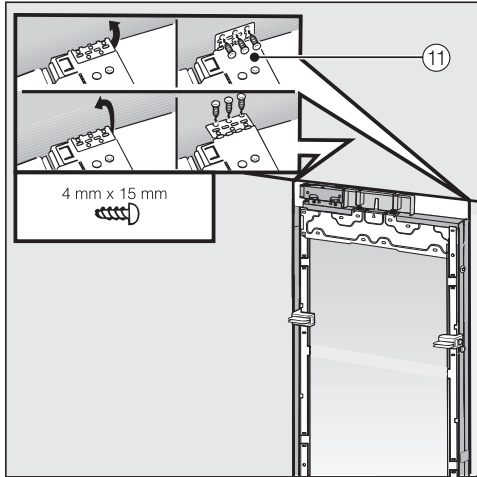
- Vinotéku ještě jednou vyrovnejte prostřednictvím nastavovacích pomůcek ① pomocí vodováhy.

Upevnění vinotéky ve výklenku pro vestavbu



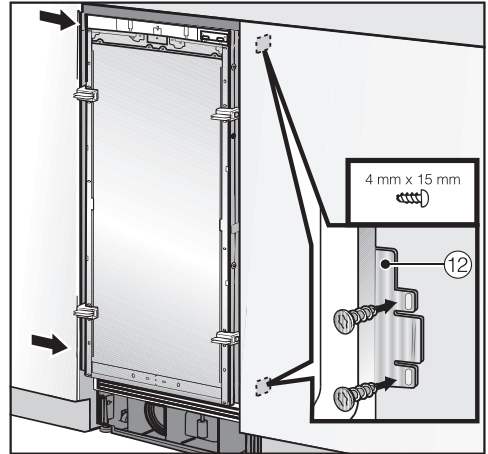
- Nahoře sešroubujte přichytky upevňovacího plechu ⑩ s horním nábytkem nebo vestavbami.

Pokud neexistuje možnost upevnění vinotéky nahoře, je možné ji upevnit bočními příchýtkami ve výklenku pro vestavbu:



- Vyklopte boční upevňovací příchýtky ⑪.
- Sešroubujte boční upevňovací příchýtky ⑪ se sousedním nábytkem nebo vestavbami.

- Otevřete dvířka přístroje.



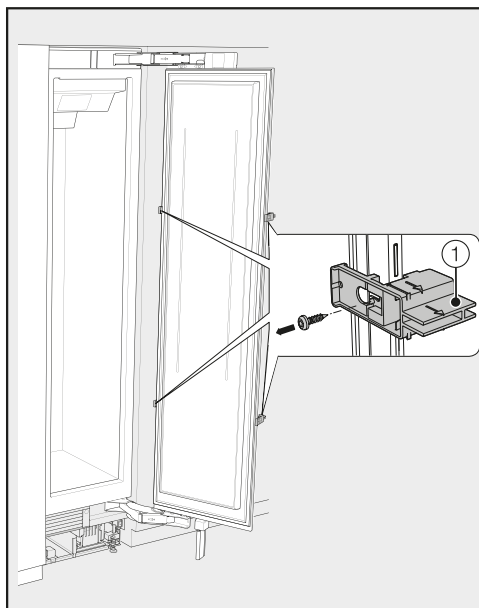
- Dole a nahoře sešroubujte příchýtky upevňovacího plechu ⑫ se sousedním nábytkem nebo vestavbami.

Při kombinaci side-by-side mohou být vinotéky nebo přístroje připevněné k sousednímu nábytku nebo vestavbám jen vnější stranou.

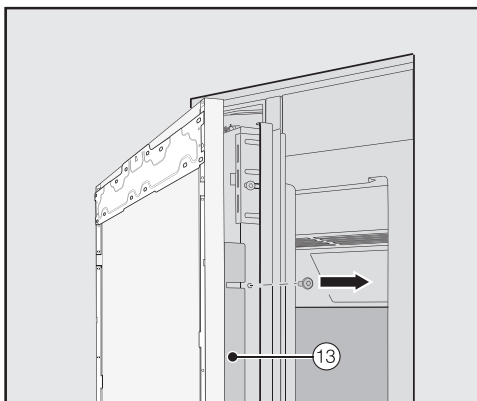
Instalace

Příprava montáže nábytkového čela

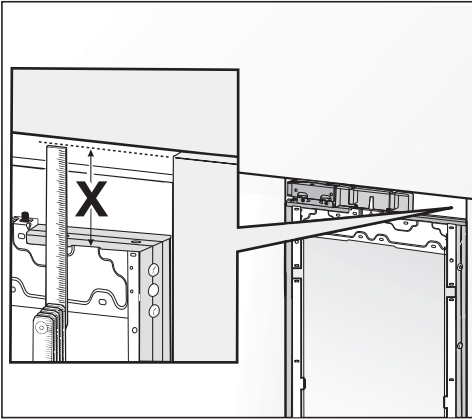
- Otevřete dvířka přístroje až na doraz.



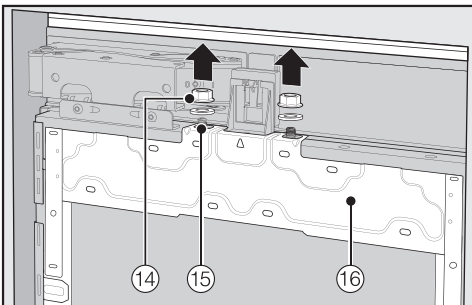
- Odšroubujte nastavovací pomůcky ① z dvířek přístroje.



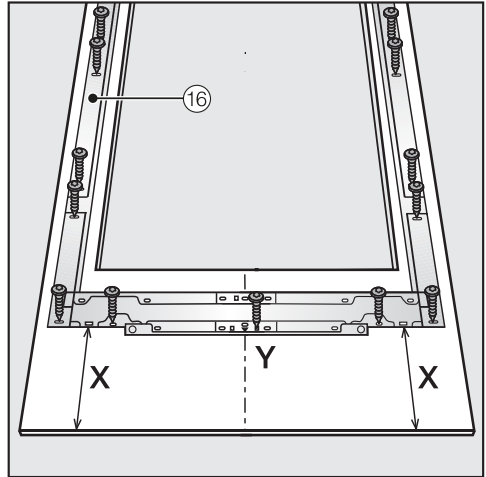
- Odšroubujte zahnuté lišty ⑬ z obou stran dvířek přístroje a lišty a šrouby dejte stranou – později budou opět potřeba.
- Zavřete dvířka přístroje.



- Změřte vzdálenost **X** mezi montážním rámem a horní hranou sousedního nábytkového čela.



- Odmontujte matice a podložky **14** ze závitových čepů **15** a dejte je stranou – později budou opět potřeba.
- Odejměte montážní rám **16** směrem nahoru z dvířek přístroje.

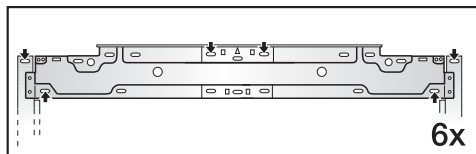


- Položte nábytkové čelo, které se má namontovat, vnitřní stranou nahoru na pevnou podložku (aby nedošlo k poškrábání, dejte pod ně příkrývku).
- Vyznačte vzdálenost **X-3 mm** na vnitřní straně nábytkových dvířek.
- Zjistěte a vyznačte rovněž střed **Y** nábytkového čela.
- Umístěte montážní rám **16** podle značek na nábytkovém čele.
- Předvrtejte otvory.



- Přišroubujte montážní rám **16** na nábytkové čelo:
Přípevněte montážní rám **16** na každém upevňovacím místě nejméně jedním šroubem.

Instalace

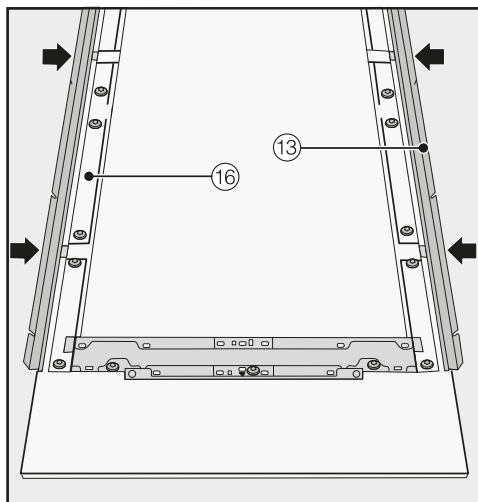


- Připevněte montážní rám (16) nahoře na nábytkovém čele pomocí nejméně 6 šroubů.

Montážní rám je vybavený řadou děr pro různé varianty nábytkových čel.

Při připevňování montážního rámu šroubujte vždy do materiálu nábytkového čela s nejvyšší nosností. Zvolte na to zásadně délku šroubu menší, než je tloušťka nábytkového čela.

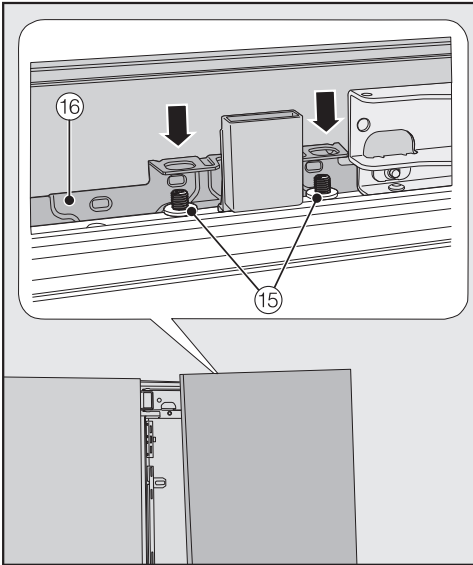
- V případě potřeby (ne u kuchyní bez úchytů) přišroubujte z vnitřní strany úchyt dvířek na nábytkové čelo.



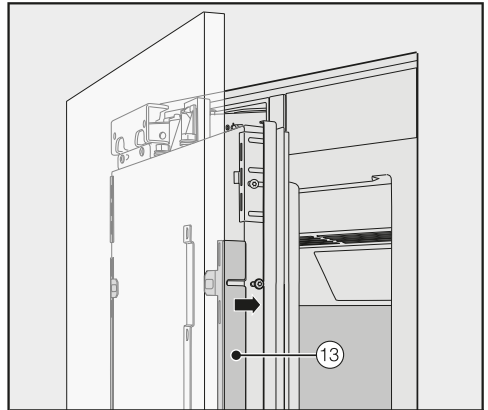
- Nyní na obou stranách zastrčte zahnuté lišty (13) až na doraz do připravených otvorů v montážním rámu (16).

Přípevnění a vyrovnání nábytkového čela

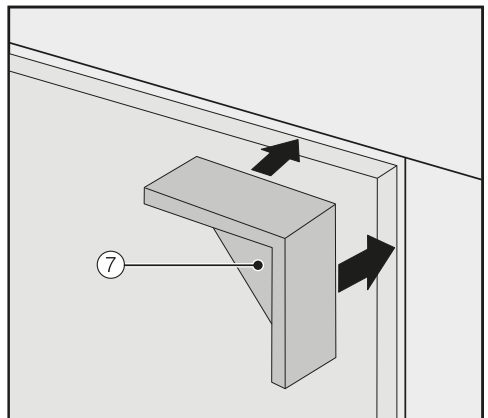
E



- Otevřete dvířka přístroje a zavěste nábytkové čelo s montážním rámem ⑯ shora na závitové čepy ⑮.

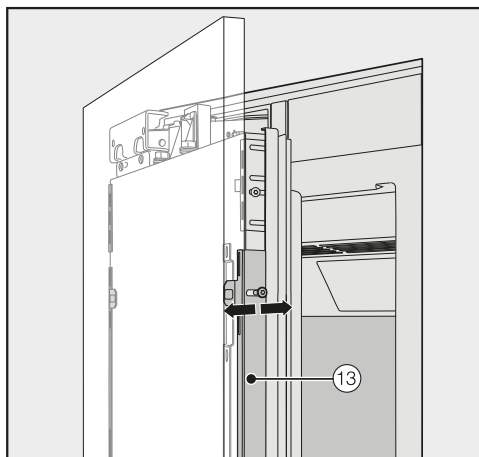


- Na obou stranách zatlačte zahnuté lišty ⑬ do bílého plastového rámu a nejprve je jen volně přišroubujte. Náhradní šrouby k tomu najdete v plastovém sáčku s písmenem E.

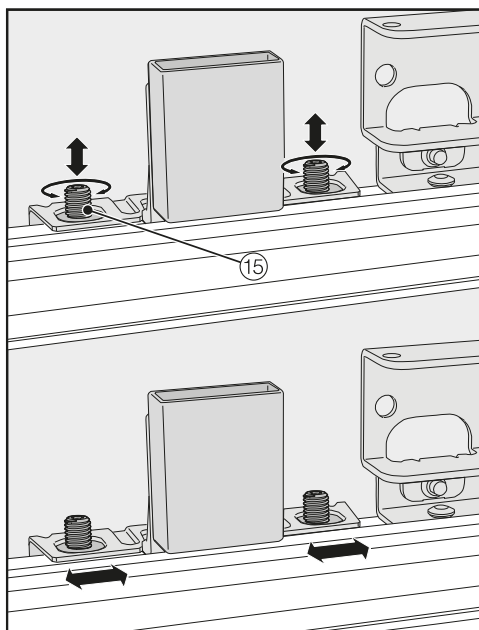


- Nasadte distanční držáky ⑦ na obou stranách nahoře na rohy nábytkového čela.
- Zavřete dvířka přístroje a zkontrolujte vzdálenost od okolních nábytkových dvířek.

Instalace

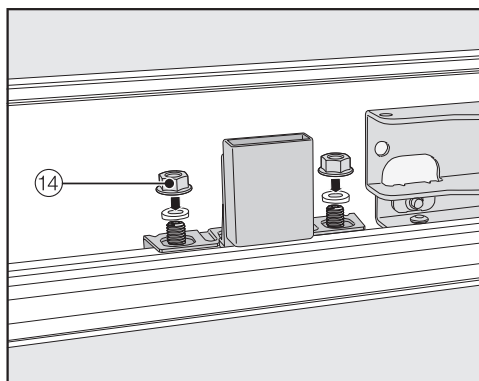


- Hlubkově vyrovnejte nábytkové čelo prostřednictvím vybrání v zahnutých lištách ⑬.

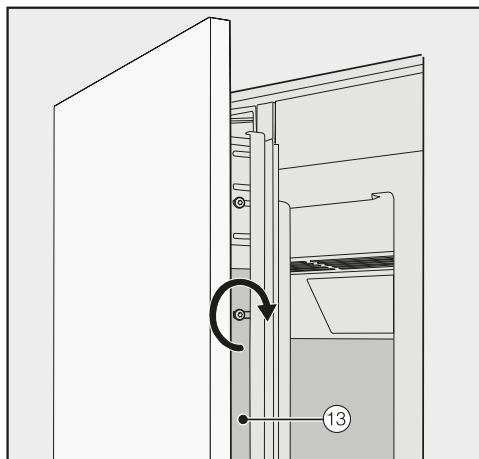


- Vyrovnajte nábytkové čelo výškově a bočně na závitových čepích ⑮.

- Zavřete dvířka přístroje a zkontrolujte vzdálenost od okolních nábytkových čel.



- Nasadte opět podložky a matice ⑭ a matice ⑭ utáhněte. Tím se nábytkové čelo zafixuje.



- Nyní utáhněte šrouby v zahnutých lištách ⑬.
- Otevřete dvířka přístroje.
- Odstraňte distanční držáky ⑦ z nábytkového čela.

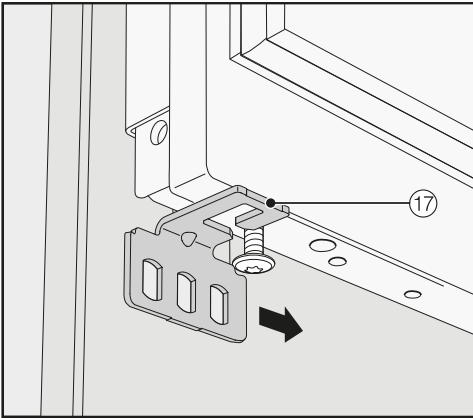
Montáž upevňovacího úhelníku



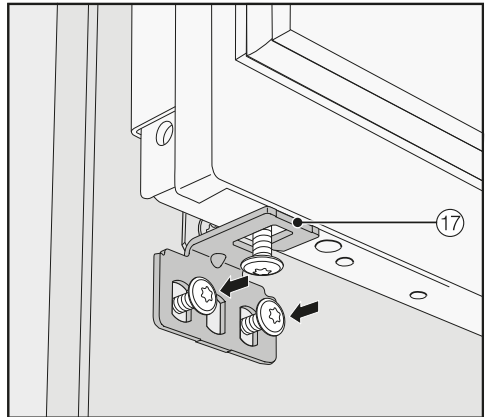
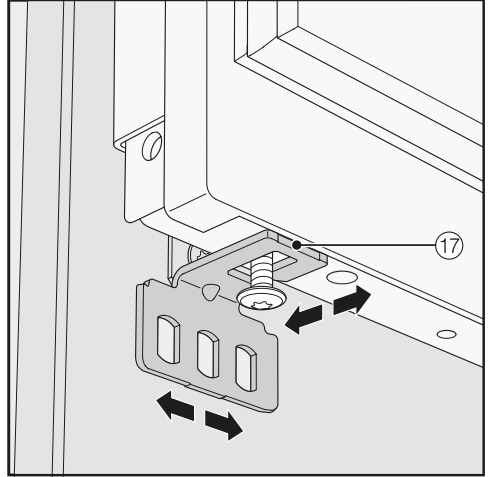
Upevňovacím úhelníkem se nábytkové čelo upevňuje navíc dole na dvířkách přístroje.

Namontujte upevňovací úhelník až poté, co vestavíte vinotéku (případně side-by-side) a vyrovnáte nábytkové čelo.

- Otevřete dvířka přístroje až na doraz.

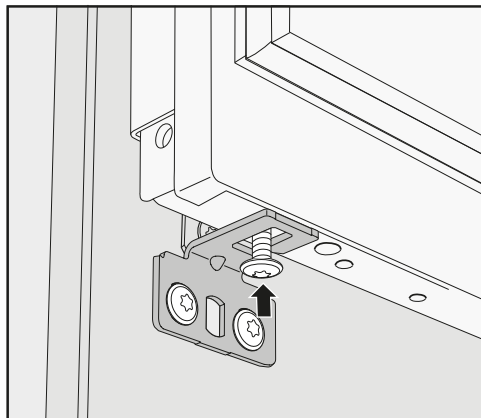


- Nasuňte upevňovací úhelník ⑰ zvenku na šroub dole na dvířkách přístroje.

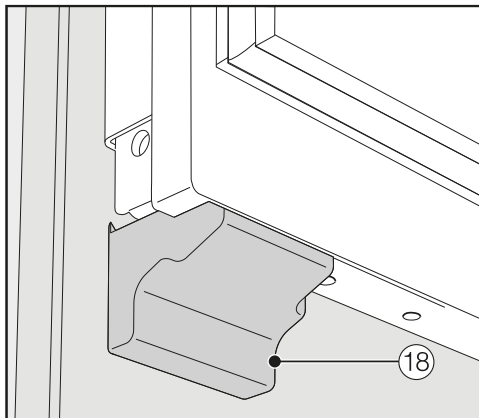


- Přišroubujte upevňovací úhelník ⑰ na nábytkovém čele.

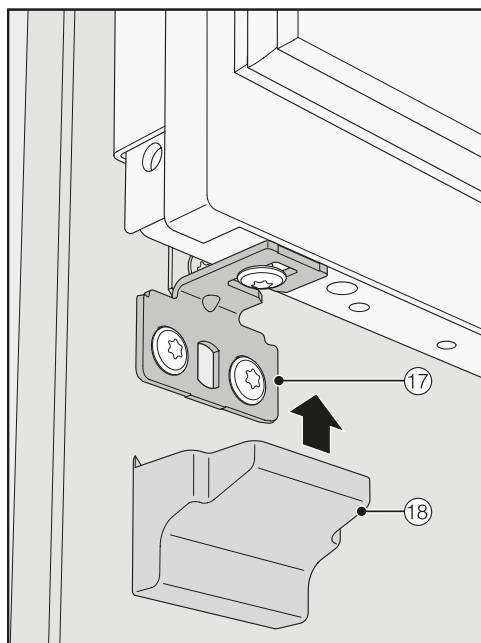
Instalace



- Zašroubujte šroub dole na dvířkách přístroje.

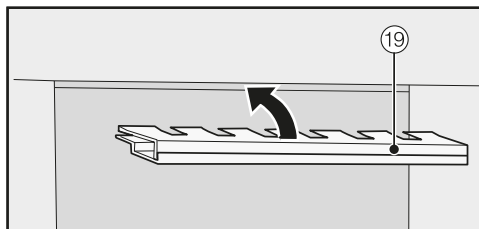


- Zaklapněte kryty 18 na upevňovací úhelník tak, aby bylo slyšet cvaknutí.

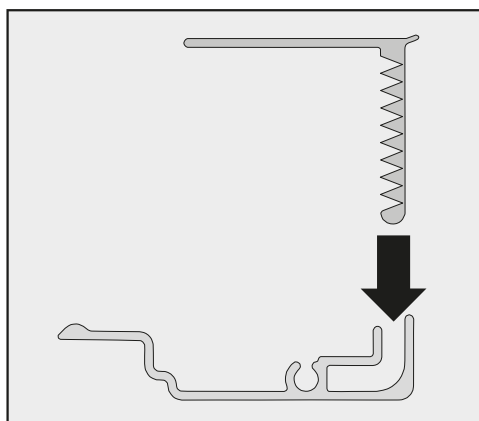


- Nasadte kryt 18 na upevňovací úhelník 17.

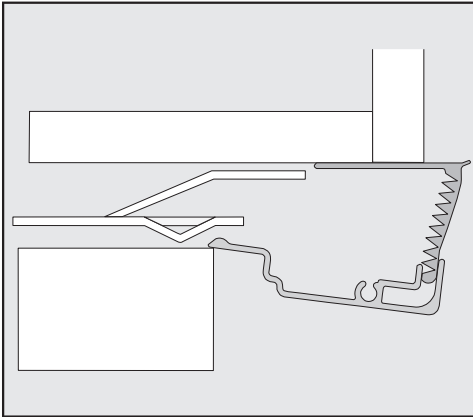
Upevnění krytů



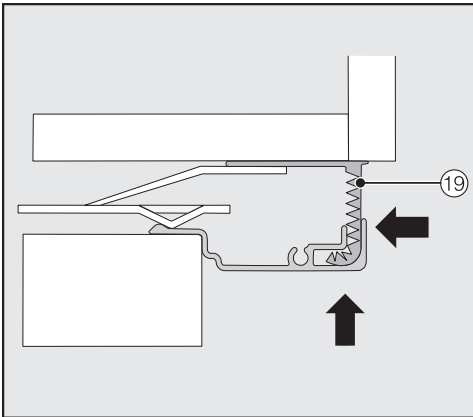
- Než budete moci nasadit kryt 19 do mezery nad vinotékou, musíte kryt následujícím způsobem sestavit:



- Vložte obě části krytu do sebe navzájem.

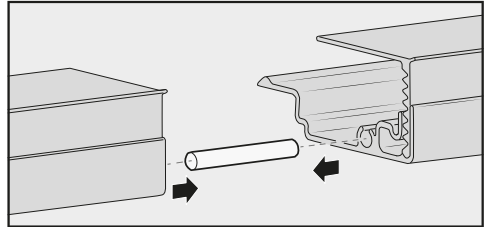


Kryt z boku

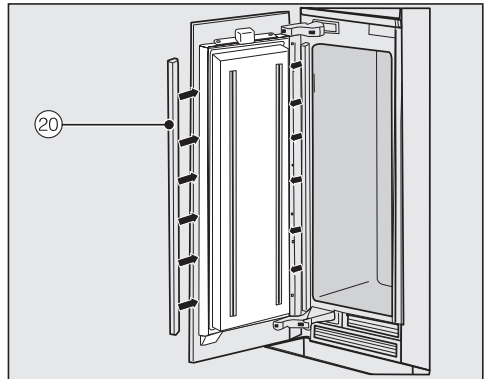


- Nasadte sestavený kryt 19 do mezery nad vinotékou, aby zaklapl. Obě části krytu přitom zasuňte do sebe navzájem tolik, jak je to nutné.

Montáž krytu při kombinaci side-by-side

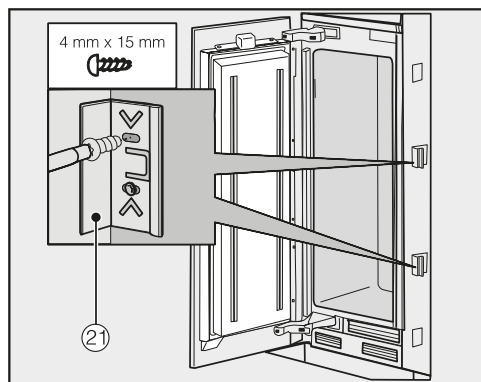


- Zastrčte kolík (je součástí montážní soupravy side-by-side) až do poloviny do vodítka krytu přístroje stojícího vlevo.
- Nasadte na kolík druhý kryt a oba kryty natlačte na sebe navzájem.
- Nasadte oba kryty společně do mezery nad přístrojem tak, aby zaklaply.

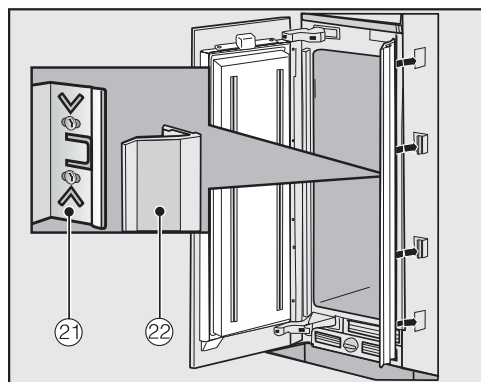


- Na obou stranách dvířek namontujte plastové kryty 20 tak, že je pevně zatlačíte zespodu nahoru do mezery mezi dvířky přístroje a nábytkovým čelem.

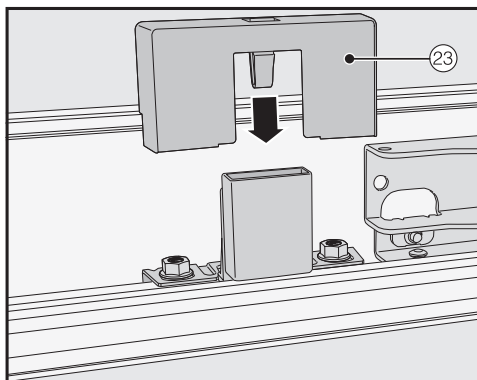
Instalace



- Připevněte na obou stranách vintovky nejméně po 3 svorkách (21) pro kryty mezery.

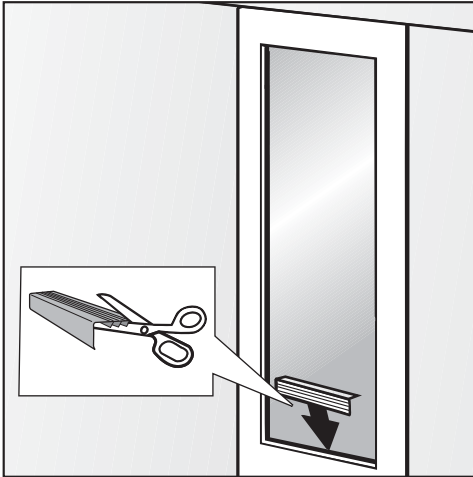


- Nyní na obou stranách nastrčte kryty mezery (22) na svorky (21).
U kombinace side-by-side se tyto kryty mezer nasazují jen na vnějších stranách.

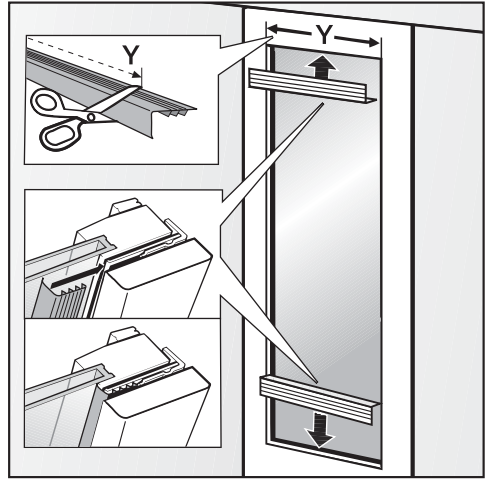


- Nasadte kryt (23) na spínač světla.

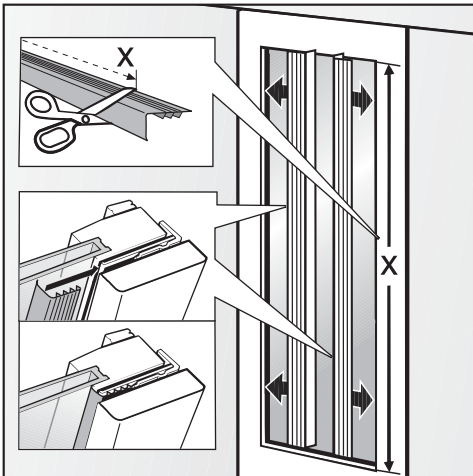
Přípevnění krytů dvířek



- Krátké krycí lišty dvířek případně zkratíte na příslušnou šířku výřezu v nábytkovém čele. Krycí lišta navíc je přiložená pro určení potřebné délky.



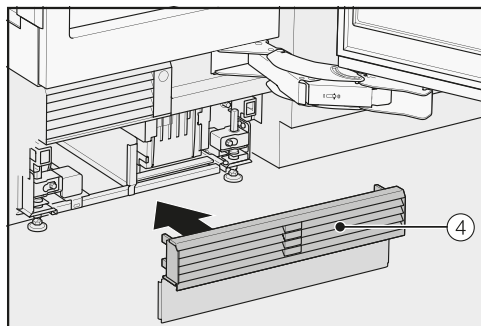
- Krátké krycí lišty dvířek pro horní a spodní stranu zkratíte na potřebnou délku Y .
- Zastrčte krycí lišty dvířek do mezery mezi nábytkovým čelem a skleněnou deskou.



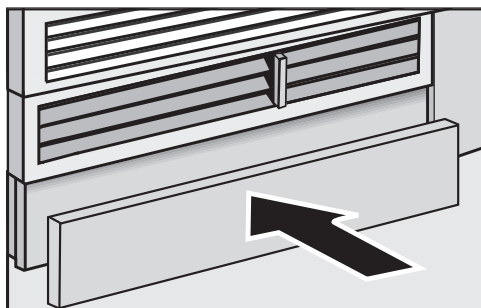
- Dlouhé krycí lišty dvířek pro pravou a levou stranu zkratíte na potřebnou délku X .
- Zastrčte krycí lišty dvířek do mezery mezi nábytkovým čelem a skleněnou deskou.

Instalace

Upevnění ventilační mřížky soklu a panelu soklu



- Zaklapněte ventilační mřížku soklu ④ dole na soklu přístroje.



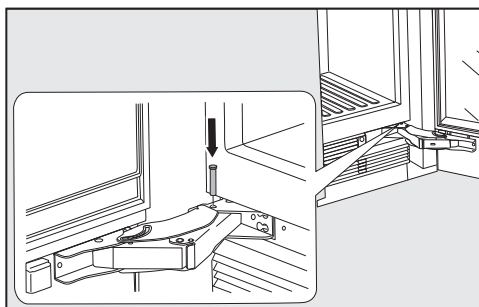
- V případě potřeby přizpůsobte panel soklu na potřebnou délku a výšku (mezi spodní hranou soklu a podlahou).
- Připevněte panel soklu dole na ventilační mřížce soklu.

Omezení úhlu otevření dvířek přístroje



Panty dvířek jsou z výroby nastavené tak, aby bylo možné dvířka vinotéky úplně otevřít.

Pokud by například dvířka přístroje při otvírání narážela na sousední stěnu, měli byste úhel otvírání dvířek omezit na 90°.



- Otevřete dvířka přístroje.
- Nasadte omezovací kolík shora do spodního pantu.

Úhel otvírání dvířek přístroje je nyní omezený na 90°.

Elektrické připojení

Vinotéka smí být připojena výhradně přiloženým přívodním síťovým kabelem (střídavý proud 50/60 Hz, 220–240 V). Delší přívodní síťový kabel je k dostání u servisní služby Miele.

Jištění musí být minimálně 10 A.

Přístroj smí být připojen pouze k řádně nainstalované zásuvce s ochranným kontaktem. Připojení, instalace a bezpečnostní opatření musí být v souladu s příslušnými normami: ČSN EN 60 335.

Aby bylo v případě nouze možné odpojit vinotéku rychle od proudu, musí být zásuvka umístěná mimo oblast zadní strany přístroje a musí být snadno přístupná.

Pokud po vestavbě již není přístupná zásuvka, musí být v místě instalace k dispozici odpojovací zařízení všech pólů. Za odpojovací zařízení se považují vypínače se vzdáleností rozpojených kontaktů nejméně 3 mm. Patří k nim např. jističe vedení, pojistky a stykače (EN 60335).

Síťová zástrčka ani síťový kabel vinotéky se nesmí dotýkat zadní strany této vinotéky, protože by se mohly poškodit jejími vibracemi. To by mohlo způsobit zkrat.

K zásuvkám v oblasti zadní strany této vinotéky by se neměly připojovat ani jiné přístroje.

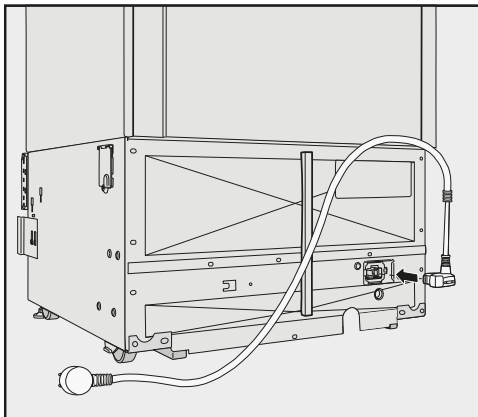
Připojení přes prodlužovací kabel není dovoleno, protože prodlužovací kabely nezaručují nutnou bezpečnost vinotéky (např. nebezpečí přehřátí).

Vinotéka nesmí být připojena k elektrickým střídačům, které se používají při autonomním zásobování elektrickou energií, například při napájení ze **solárních systémů**.

Při zapnutí vinotéky může jinak dojít k bezpečnostnímu vypnutí kvůli napěťovým špičkám. Může se poškodit elektronika. Stejně tak se vinotéka nesmí provozovat ve spojení s takzvanými **úspornými zástrčkami**, protože omezují přívod elektrické energie k vinotéce a vinotéka se přehřívá.

Instalace

Připojení vinotéky



- Zasuňte zástrčku vinotéky na zadní straně přístroje.

Dbejte na to, aby byla zástrčka přístroje správně zaklapnutá.

- Zasuňte síťovou zástrčku vinotéky do zásuvky.

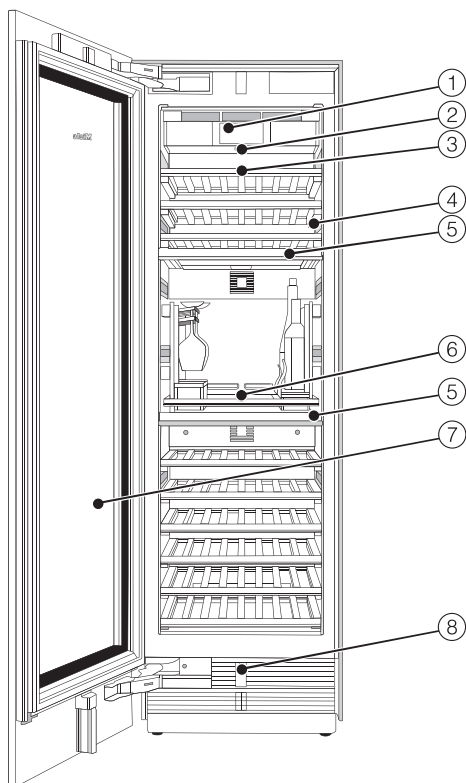
Vinotéka je nyní připojená k elektrické síti.

Úspora energie

	normální spotřeba energie	zvýšená spotřeba energie
umístění/údržba	Ve větraných místnostech.	V uzavřených, nevětraných místnostech.
	Chráněno před přímým slunečním zářením.	Při přímém slunečním záření.
	Ne vedle zdroje tepla (topné těleso, sporák).	Vedle zdroje tepla (topné těleso, sporák).
	Při ideální teplotě v místnosti kolem 20 °C.	Při vysoké teplotě v místnosti od 25 °C.
	Nepřikryvejte větrací a odvětrávací profily a pravidelně z nich odstraňujte prach.	Při přikrytých nebo zapařených větracích a odvětrávacích profilech.
nastavení teploty	10 až 12 °C	Čím nižší je nastavená teplota, tím vyšší je spotřeba energie!

Úspora energie

	normální spotřeba energie	zvýšená spotřeba energie
používání	Uspořádání dřevěných roštů jako ve stavu při expedici z výrobního závodu.	
	Dvířka přístroje otvírejte jen v případě potřeby a na co nejkratší dobu. Lahve vína ukládejte dobře roztríděné.	Časté otvírání dvířek na dlouhou dobu znamená ztrátu chladu a dovnitř proudící teplý vzduch z místnosti. Vínotéka se pokouší chladit na nižší teplotu a prodlužuje se doba chodu kompresoru.
	Nepřepĺnujte přihrádky, aby mohl cirkulovat vzduch.	Zhoršené proudění vzduchu způsobuje ztráty chladicího výkonu.



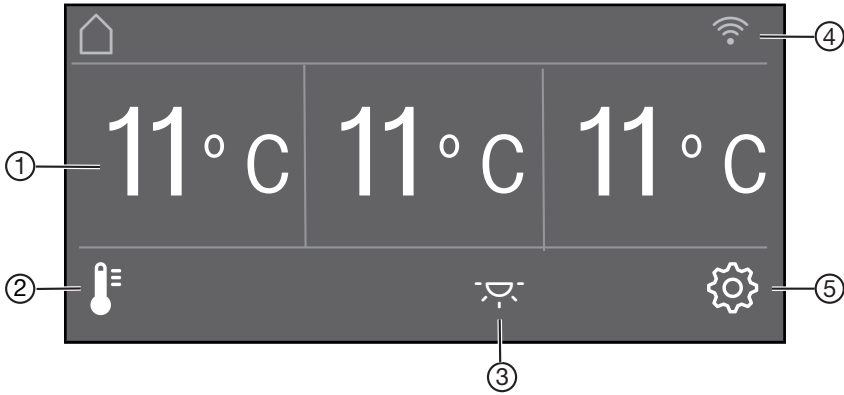
- ① displej
- ② vypínač
- ③ dřevěné rošty s lištami na popis
- ④ vnitřní osvětlení
- ⑤ izolační deska pro tepelné oddělení temperujících zón
- ⑥ someliérský set*
- ⑦ prosklená dvířka s UV filtrem
- ⑧ automatické otvírání dvírek (Push2open/Pull2open)

Popis přístroje

*** Someliérský set tvořený těmito položkami:**

Držák skleniček, box na odkládání lahví, 2 skříňky na příslušenství a dekantační deska. Navíc jsou k someliérskému setu přiloženy plstěné vložky různých velikostí.

Hlavní obrazovka








- ① ukazatel teploty (žádaná teplota) pro 3 temperující zóny
- ② sensorové tlačítko 🌡️
Pro nastavení teploty a vlhkosti vzduchu Δ
- ③ sensorové tlačítko 🌙
Pro zapnutí a vypnutí vnitřního osvětlení při zavřených dvířkách přístroje (ambientní osvětlení)
- ④ indikátor stavu připojení Miele@home
(zobrazuje se jen tehdy, když bylo vytvořeno Miele@home)
- ⑤ sensorové tlačítko ⚙️
pro volbu různých funkcí v nastavovacím režimu

Popis přístroje

Nastavovací režim

V nastavovacím režimu můžete zvolit následující funkce a částečně změnit jejich nastavení:

symbol		funkce
	Jazyk	nastavení
	Jas displeje	nastavení (tmavší až jasnější)
	Barevné schéma	nastavení (tmavá nebo jasná)
	Signální tóny	nastavení hlasitosti nebo úplné vypnutí funkce Signální tóny (např. pro alarm dvířek)
	Tón tlačítek	nastavení hlasitosti nebo úplné vypnutí funkce Tón tlačítek
°F / °C	Jednotka teploty	nastavení (°Fahrenheita nebo °Celsia)
 / 	Blokování tlačítek	zapnutí nebo vypnutí (viz kapitola „Provedení dalších nastavení“)
	Vlastní test	system se restartuje a zkontroluje se ohledně chyb nebo poruch (viz kapitola „Provedení dalších nastavení“)
	Asistent otevírání dvířek	zapnutí nebo vypnutí (Push2open nebo Pull2open) (viz kapitola „Provedení dalších nastavení“)
	Miele@home	vytvoření, deaktivace nebo kontrola stavu WiFi připojení (viz kapitola „Provedení dalších nastavení“)

	Výstavní režim	vypnutí * (zobrazuje se jen při zapnuté funkci Výstavní režim, viz kapitola „Provedení dalších nastavení“)
	Nastavení z výroby	vynulování nastavení do stavu při expedici z výroby (viz kapitola „Provedení dalších nastavení“)
	Ambientní osvětlení	volba 5 různých nastavení ambientního osvětlení (viz kapitola „Provedení dalších nastavení“)
	Ambientní displej	volba zobrazení displeje při zavřených dvířkách přístroje (viz kapitola „Provedení dalších nastavení“)
	Režim Sabat	zapnutí nebo vypnutí (viz kapitola „Provedení dalších nastavení“)

Symoly v nastavovacím režimu

</>	listování v nastavovacím režimu nebo volba nastavení
-/+	změna nastavení (např. jasu displeje)
OK	potvrzení nastavení
↶	opuštění úrovně menu

Příslušenství

Dodávané příslušenství

Zástrčka přístroje

Křídová tužka

Používejte dodanou křídovou tužku na popisování magnetických lišt na dřevěných roštech. Tak získáte dobrý přehled o uložených druzích vína.

Příslušenství k dokoupení

V sortimentu Miele je k dostání účelné příslušenství a čisticí a ošetrovací prostředky sladěné s vinotékou.

Univerzální utěrka z mikrovlákna

Utěrka z mikrovlákna pomáhá při odstraňování otisků prstů a mírných znečištění na nerezových čelech, panelech přístrojů, oknech, nábytku, oknech atd.

Nerezová čelní dvířka

Přední panely z nerez oceli zajišťují vysoce kvalitní vnější vzhled Vaší vinotéky.

K nim jsou k dostání úchyty a panely soklu imitující nerez.

Montážní souprava side-by-side

Pro vestavbu dvou nebo více vinoték nebo přístrojů vedle sebe budete případně potřebovat montážní soupravu side-by-side (viz kapitola „Instalace“, odstavec „Side-by-side“).

Kapsa pro závěs dvířek

Pokud se na Vaší vinotéce má provést změna směru otvírání dvířek, musí se k tomu přestavět ventilační mřížka soklu. Potřebujete k tomu novou kapsu pro závěs dvířek.

Změnu směru otvírání dvířek provádí výhradně servisní služba.

Příslušenství k dokoupení si můžete objednat v internetovém obchodu Miele. Tyto výrobky obdržíte také prostřednictvím servisní služby Miele (viz konec tohoto návodu k obsluze) a u Vašeho specializovaného prodejce Miele.

Před prvním použitím

Než vinotéku budete připojovat po přepravě, nechte ji asi 1 hodinu stát. Tím předejdete případným poruchám funkce vinotéky.

Obalový materiál

- Odstraňte všechnen obalový materiál z vnitřního prostoru.

Před zapnutím vinotéky bezpodmínečně odstraňte veškerý obalový materiál včetně nalepené fólie. Ze studených povrchů se nalepená fólie dá odstranit jen špatně.

Čištění vinotéky


V této souvislosti dbejte prosím bezpodmínečně příslušných pokynů v kapitole „Čištění a ošetřování“.

- Čistěte vnitřek skříně a příslušenství.

Volba správného asistentu při otvírání dvířek (Push2open/Pull2open)

Tento asistent Vám pomáhá při otvírání dvířek přístroje.

Můžete volit ze dvou asistentů:

Push2open a Pull2open (viz kapitola „Provedení dalších nastavení“, odstavec „Asistent otevírání dvířek  – zapnutí“).

Z výroby je nastavený asistent Push2open.

- Zvolte asistent Pull2open, pokud má Vaše vinotéka nábytkové čelo s úchytem.
- Zvolte asistent Push2open, pokud má Vaše vinotéka nábytkové čelo bez úchyty.

Nasazení someliérského setu

- Someliérský set nasadte podle popisu v kapitole „Someliérský set“.

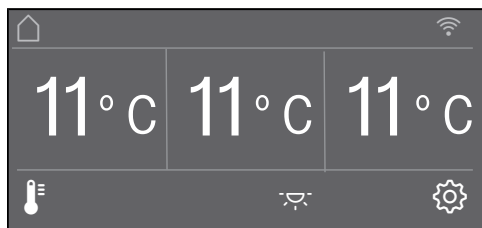
První uvedení do provozu

Obsluha vinotéky

Špičatými nebo ostrými předměty jako např. tužkami můžete dotykový displej poškrábat.


Dotýkejte se dotykového displeje jen prsty.


Když máte studené prsty, nemusí dotykový displej reagovat.




Senzorová tlačítka, která jsou umístěná pod ukazatelem teploty, lze přímo **zvolit** dotykem, symboly a texty na ukazateli teploty nebo nad ním se naopak jen **zobrazují**.


Nastavovací režim

Přes nastavovací režim  můžete volit různé funkce vinotéky a částečně měnit jejich nastavení (viz kapitola „Provedení dalších nastavení“).

- Stiskněte senzorové tlačítko , abyste se dostali do nastavovacího režimu.
- Pomocí senzorových tlačítek < a > zvolte funkci, v níž byste chtěli provádět nastavení.
- Potvrďte svoji volbu pomocí OK.
- Pomocí senzorových tlačítek < a > nebo případně pomocí senzorových tlačítek + a – změňte nastavení.
- Potvrďte svoji volbu pomocí OK.

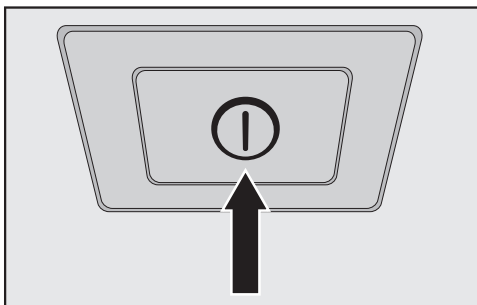
Barevně podsvícené nastavení je vždy **vybrané** nastavení, lze je přímo potvrdit pomocí OK.

- Pokud chcete přejít k předchozí úrovni menu nebo stornovat postup, stiskněte senzorové tlačítko .

Každý dotyk na displeji je potvrzen tónem tlačítka. Tento tón tlačítek můžete zrušit přes nastavovací režim .

Provedení prvního uvedení do provozu

- Otevřete dvířka přístroje.





- Zapněte vinotéku stisknutím vypínače.

Vypínač je umístěný pod displejem.

Vinotéka začne chladit a při otevřených dvířkách se rozsvítí vnitřní osvětlení.

Na displeji vinotéky se zobrazuje Miele.

- Když vinotéku zapnete poprvé, budete vyzváni, abyste provedli následující nastavení:

- nastavit položku **Jazyk** (pokud nedopatřením zvolíte chybný Jazyk, běžte znovu do nastavovacího režimu  a pro nastavení národního jazyka se orientujte podle symbolu 

- nastavit položku **Jednotka teploty**: °C (stupně Celsia) nebo °F (stupně Fahrenheita)

- vytvořit Miele@home:

- Zvolte **Další**, pokud Miele@home chcete vytvořit teď (řídte se při tom pokyny v kapitole „Provedení dalších nastavení“, odstavec „Miele@home“).

- Zvolte **Přeskočit**, pokud Miele@home chcete vytvořit později.

- Pomocí sensorových tlačítek < a > zvolte pro Vás správné nastavení a svoji volbu potvrďte pomocí OK.

- Pokud chcete přejít k předchozí úrovni menu, stiskněte sensorové tlačítko ↶.

Na displeji se objeví hlášení První zprovoznění úspěšně ukončeno.

- Potvrďte první uvedení do provozu pomocí OK.

Na displeji se objeví hlavní obrazovka (viz kapitola „Popis přístroje“, odstavec „Hlavní obrazovka“).

První uvádění do provozu nelze stornovat. Pouze je lze přerušit vypnutím vinotéky, po opětovném zapnutí vinotéky musí první uvádění do provozu pokračovat.

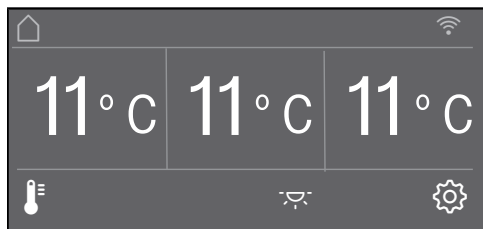
Zapnutí a vypnutí vinotéky

Zapnutí vinotéky

- Otevřete dvířka přístroje.
- Zapněte vinotéku stisknutím vypínače.

Vinotéka začne chladit a při otevřených dvířkách se rozsvítí vnitřní osvětlení.

Na displeji vinotéky se zobrazí Miele, pak následuje hlavní obrazovka:



Vypnutí vinotéky

- Vypněte vinotéku stisknutím vypínače.

Chlazení a vnitřní osvětlení jsou vypnuté.


Respektujte prosím následující. Když vinotéku vypnete vypínačem, není odpojená od sítě.


Při delší nepřítomnosti


Jestliže vinotéku nebudete delší dobu používat, tak

- vinotéku vypněte,
- vytáhněte síťovou zástrčku nebo vypněte jistič domovní instalace,
- vinotéku vyčistěte a
- nechte vinotéku otevřenou, aby dostatečně větrala a nevytvářely se zápachy.


Pokud vinotéku při delší nepřítomnosti vypnete, ale nevyčistíte, hrozí v zavřeném stavu nebezpečí vytváření plísní. Vinotéku bezpodmínečně vyčistěte.


Přes nastavovací režim  můžete volit různé funkce vinotéky, částečně změnit její nastavení a tím vinotéku přizpůsobit svým potřebám.

V následujícím jsou popsány jen ty funkce v nastavovacím režimu , jež vyžadují další vysvětlení.

Když se nacházíte v nastavovacím režimu , automaticky se potlačí alarm dvířek a jiná varovná hlášení.

Zapnutí nebo vypnutí funkce Blokování tlačítek /

Zapněte funkci Blokování tlačítek, když svoji vinotéku chcete chránit před nechtěným přestavením teploty nebo před nechtěnými změnami nastavení v nastavovacím režimu .

- Zvolte v nastavovacím režimu  pomocí sensorových tlačítek < a > Blokování tlačítek a svoji volbu potvrďte pomocí OK.
- Pomocí sensorových tlačítek < a > proveďte Zap. nebo Vyp. blokování tlačítek a svoji volbu potvrďte pomocí OK.
- Zavřete dvířka přístroje, teprve pak se blokování tlačítek aktivuje.

Zapnuté blokování tlačítek se nezobrazuje na displeji.

Když zvolíte některé sensorové tlačítko během zapnutého blokování tlačítek, objeví se na displeji hlášení K odblokování stiskněte na 6 vteřin tlačítko OK..



- Řiďte se pokyny na displeji.

Displej se na krátko odblokuje a můžete provést požadovaná nastavení. Zavřením dvířek přístroje se blokování tlačítek znovu zapne.

Provedení dalších nastavení

Provedení položky **Vlastní test**


Když máte pocit, že Vaše vinotéka nefunguje bezvadně a má být zkontrolována ohledně případných poruch, proveďte Vlastní test.

- Zvolte v nastavovacím režimu  pomocí sensorových tlačítek < a > Vlastní test a svoji volbu potvrďte pomocí **OK**.
- Pokud postup chcete stornovat, stiskněte sensorové tlačítko .

Vlastní test se spustí a vinotéka se zkontroluje ohledně případných chyb a poruch.

- Pokud pomocí vlastního testu nejsou odhaleny chyby nebo poruchy, tak se na displeji objeví hlášení **Nový start systému**.
- Pokud jsou pomocí vlastního testu odhaleny chyby nebo poruchy, tak se tato chybová hlášení následně zobrazí na displeji.

Navíc zazní varovný tón.

- Kdyby Vás varovný tón rušil, můžete ho předčasně vypnout stisknutím sensorového tlačítka .
- Poznamenejte si zobrazená chybová hlášení.
- Zavolejte servisní službu a informujte ji o zobrazených chybových hlášeních.
- Potvrďte hlášení pomocí **OK**.

Na displeji se objeví hlášení **Nový start systému**.

Vinotéka se na krátko samočinně vypne a znovu zapne.

Na displeji se objeví hlášení **Vlastní test ukončen**.

- Potvrďte hlášení pomocí **OK**.


Na displeji se opět objeví hlavní obrazovka.

Zapnutí funkce Asistent otevírání dvířek

Můžete volit ze dvou asistentů při otevírání dvířek Push2open a Pull2open. Z výroby je nastavený asistent Push2open.

Asistent Push2open se hodí u nábytkových čel bez úchyty. Dvířka přístroje se otevřou samočinně, když na ně mírně zatlačíte.



Asistent Pull2open se hodí u nábytkových čel s úchytem. Dvířka přístroje se dají otevřít snadno a s vynaložením malé síly.

 **Nebezpečí poškození předčasným zavřením dvířek přístroje.**

Při zapnutém asistentu při otevírání dvířek může vést opakované předčasné zavření dvířek přístroje ke škodám a omezením funkce.



Nedržte ani nezavírejte dvířka přístroje, dokud je ještě aktivní automatické otevření dvířek. Pokud dvířka přístroje přesto zavřete, nechte je 5 minut zavřená. Automatické otevírání dvířek se opět zotaví.

Zapnutí funkce Push2open

- Zvolte v nastavovacím režimu  pomocí sensorových tlačítek < a > Asistent otevírání dvířek a svoji volbu potvrďte pomocí OK.
- Zvolte pomocí sensorových tlačítek < a > Režim a svoji volbu potvrďte pomocí OK.
- Zvolte pomocí sensorových tlačítek < a > Push2open a svoji volbu potvrďte pomocí OK.
- Stiskněte sensorové tlačítko , abyste se vrátili k předchozí úrovni menu.

- nastavení intenzity



Můžete navíc nastavit intenzitu funkce Push2open. Čím nižší intenzita je nastavená, tím menší sílu potřebujete při tlačení na dvířka přístroje.

- Zvolte v nastavovacím režimu  pomocí sensorových tlačítek < a > Asistent otevírání dvířek a svoji volbu potvrďte pomocí OK.
- Zvolte v nastavovacím režimu  pomocí sensorových tlačítek < a > Intenzita a svoji volbu potvrďte pomocí OK.
- Pomocí sensorových tlačítek < a > zvolte pro Vás správnou intenzitu (Nízká, Střední, Vysoká) a svoji volbu potvrďte pomocí OK.

Provedení dalších nastavení



- nastavení doby trvání funkce AutoClose

Můžete navíc nastavit dobu trvání, po kterou mají zůstat otevřená dvířka přístroje, dokud se samočinně nezavřou.

- Zvolte v nastavovacím režimu  pomocí sensorových tlačítek < a > Asistent otevírání dvířek a svoji volbu potvrďte pomocí OK.
- Zvolte v nastavovacím režimu  pomocí sensorových tlačítek < a > AutoClose a svoji volbu potvrďte pomocí OK.
- Pomocí sensorových tlačítek + a – zvolte pro Vás správnou dobu trvání (5–30 sekund) a svoji volbu potvrďte pomocí OK.



Ochrana před neúmyslným otevřením: jestliže dvířka přístroje úplně neotevřete, po Vámi definované době se samočinně zavřou.

Zapnutí funkce Pull2open


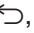
- Zvolte v nastavovacím režimu  pomocí sensorových tlačítek < a > Asistent otevírání dvířek a svoji volbu potvrďte pomocí OK.
- Zvolte pomocí sensorových tlačítek < a > Režim a svoji volbu potvrďte pomocí OK.
- Zvolte pomocí sensorových tlačítek < a > Pull2open a svoji volbu potvrďte pomocí OK.
- Stiskněte sensorové tlačítko , abyste se vrátili k předchozí úrovni menu.

- nastavení intenzity

Můžete navíc nastavit intenzitu funkce Pull2open. Čím nižší intenzita je nastavená, tím menší sílu potřebujete při tažení dvířek přístroje.

- Zvolte v nastavovacím režimu  pomocí sensorových tlačítek < a > Asistent otevírání dvířek a svoji volbu potvrďte pomocí OK.
- Zvolte v nastavovacím režimu  pomocí sensorových tlačítek < a > Intenzita a svoji volbu potvrďte pomocí OK.
- Pomocí sensorových tlačítek < a > zvolte pro Vás správnou intenzitu (Nízká, Střední, Vysoká) a svoji volbu potvrďte pomocí OK.

Vypnutí funkce Asistent otevírání dvířek

- Zvolte v nastavovacím režimu  pomocí sensorových tlačítek < a > Asistent otevírání dvířek a svoji volbu potvrďte pomocí OK.
- Zvolte pomocí sensorových tlačítek < a > Režim a svoji volbu potvrďte pomocí OK.
- Zvolte pomocí sensorových tlačítek < a > Vyp. a svoji volbu potvrďte pomocí OK.
- Stiskněte sensorové tlačítko , abyste se vrátili k předchozí úrovni menu.

Miele@home

Vaše vinotéka je vybavena integrovaným WiFi modulem.

Od výrobce je připojení k síti deaktivované.

Pro použití potřebujete:

- WiFi síť
- Miele@mobile App
- uživatelský účet u Miele. Uživatelský účet můžete vytvořit prostřednictvím Miele@mobile App.

Miele@mobile App Vás vede při navazování spojení mezi vinotékou a domácí WiFi sítí.

Poté, co vinotéku začleníte do WiFi sítě, můžete pomocí App provádět například následující akce:

- vyvolat informace o provozním stavu své vinotéky
- změnit nastavení své vinotéky

Začleněním vinotéky do Vaší WiFi sítě se zvýší spotřeba energie, i když je vinotéka vypnutá.

Zajistěte, aby byl v místě instalace Vaší vinotéky k dispozici dostatečně silný signál Vaší WiFi sítě.

Disponibilita WiFi spojení

WiFi spojení sdílí frekvenční rozsah s jinými zařízeními (např. mikrovlnami, dálkově řízenými hračkami). Kvůli tomu se mohou vyskytovat dočasné nebo úplné poruchy spojení. Proto nelze zaručit trvalou dostupnost nabízených funkcí.

Provedení dalších nastavení

Disponibilita Miele@home

Použití Miele@mobile App závisí na dostupnosti Miele@home Services ve Vaší zemi.

Service Miele@home není k dispozici v každé zemi.

Informace k dostupnosti obdržíte na internetové stránce www.miele.com.

Aplikace Miele@mobile

Aplikaci Miele@mobile si můžete stáhnout zadarmo z Apple App Store® nebo Google Play Store™.



Zapojení Vaší vinotéky do sítě přes aplikaci Miele@mobile

Pro přihlášení potřebujete navíc následující:

- heslo Vaší WiFi sítě
- heslo vinotéky

Heslo vinotéky je výrobní číslo, které najdete na typovém štítku.

Typový štítek najdete uvnitř vinotéky.



Výrobní číslo je například „78000001“, heslo „78000001“.


- Zvolte v nastavovacím režimu pomocí sensorových tlačítek < a > Miele@home a svoji volbu potvrďte pomocí OK.

Na displeji se objeví Vytvořit.

- Potvrďte svoji volbu pomocí OK.
- Zvolte pomocí sensorových tlačítek < a > Přes aplikaci a svoji volbu potvrďte pomocí OK.
- Spusťte Miele@mobile App a řiďte se dalšími pokyny v App.
- Jakmile je Vaše vinotéka přes aplikaci úspěšně zapojena ve Vaší WiFi síti, objeví se na displeji vinotéky Spojení bylo úspěšně nāvázáno.


Provedení dalších nastavení

- Potvrďte postup znovu pomocí *OK*.

Při aktivním WiFi spojení se na displeji zobrazuje .

Zapojení Vaší vinotéky do sítě přes WPS

Pro tento způsob připojení musí mít Váš router funkci WPS.


- Zvolte v nastavovacím režimu  pomocí sensorových tlačítek < a > Miele@home a svoji volbu potvrďte pomocí *OK*.

Na displeji se objeví Vytvořit.

- Potvrďte svoji volbu pomocí *OK*.
- Zvolte pomocí sensorových tlačítek < a > Přes WPS a svoji volbu potvrďte pomocí *OK*.
- Řiďte se nyní pokyny na displeji.
- Potvrďte postup pomocí .


Abyste mohli používat funkce Miele@home, musíte svoji vinotéku také přihlásit v App.

- Jakmile je Vaše vinotéka přes WPS úspěšně zapojena ve Vaší domácí síti, objeví se na displeji vinotéky Spojení bylo úspěšně návázáno.
- Potvrďte postup znovu tlačítkem .

Při aktivním WiFi spojení se na displeji zobrazuje .

Provedení dalších nastavení

Deaktivace Miele@home

- Zvolte v nastavovacím režimu  pomocí sensorových tlačítek < a > Miele@home a svoji volbu potvrďte pomocí **OK**.
- Zvolte pomocí sensorových tlačítek < a > Deaktivovat a svoji volbu potvrďte pomocí **OK**.

Na displeji se objeví hlášení Deaktivace úspěšná.


- Potvrďte hlášení pomocí **OK**.

Vaše vinotéka se nyní odhlásí z Vaší WiFi sítě.

Z displej zmizí symbol .


Aktivace Miele@home

Když jste předtím již jednou aktivovali Miele@home a spojení pak bylo zrušeno, musíte připojení k síti aktivovat znovu.


- Zvolte v nastavovacím režimu  pomocí sensorových tlačítek < a > Miele@home a svoji volbu potvrďte pomocí **OK**.
- Zvolte pomocí sensorových tlačítek < a > Aktivovat a svoji volbu potvrďte pomocí **OK**.

Na displeji se objeví hlášení Aktivace úspěšná.



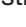

- Potvrďte hlášení pomocí **OK**.

Při aktivním WiFi spojení se na displeji zobrazuje .

Kontrola stavu WiFi připojení


- Zvolte v nastavovacím režimu  pomocí sensorových tlačítek < a > Miele@home a svoji volbu potvrďte pomocí **OK**.
- Zvolte pomocí sensorových tlačítek < a > Stav připojení a svoji volbu potvrďte pomocí **OK**.

Na displeji se zobrazí informace ke stavu WiFi připojení:

-  připojeno: intenzita signálu je silná,
-  připojeno: intenzita signálu je středně silná,
-  připojeno: intenzita signálu je slabá,
- : nepřipojeno.

Nové vytvoření Miele@home

Jestliže se změnila Vaše WiFi síť, můžete znovu vytvořit Miele@home pro svoji vinotéku.

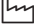
- Zvolte v nastavovacím režimu  pomocí sensorových tlačítek < a > Miele@home a svoji volbu potvrďte pomocí **OK**.
- Zvolte pomocí sensorových tlačítek < a > Nově zřídit a svoji volbu potvrďte pomocí **OK**.

Na displeji se objeví hlášení Vynulovat konfiguraci?.

- Zvolte pomocí sensorových tlačítek < a > Ano nebo Ne a svoji volbu potvrďte pomocí **OK**.


Nulování konfigurace sítě


Až budete likvidovat nebo prodávat svoji vinotéku nebo uvádět do provozu použitou vinotéku, vynulujte její nastavení do stavu při dodání. Tím se vynuluje i síťová konfigurace, takže se z vinotéky odstraní všechna osobní data. Kromě toho na vinotéku již nebude mít přístup předchozí majitel.

- Nastavení vinotéky vynulujte podle popisu v kapitole „Vynulování nastavení do stavu při dodání “.

Vypnutí funkce Výstavní režim

Výstavní provoz umožňuje specializovaným prodejnám prezentovat vinotéku **bez zapnutého chlazení**. Pro soukromé používání toto nastavení nepotřebujete.

Pokud byl výstavní povoz z výroby zapnutý, zobrazuje se na displeji .

- Zvolte v nastavovacím režimu  pomocí senzorových tlačítek < a > Výstavní režim a svoji volbu potvrďte pomocí *OK*.

Na displeji se objeví hlášení Pro deaktivaci stiskněte na 4 vteřiny tlačítko *OK*..

- Řiďte se pokyny na displeji.

Na displeji se zobrazuje odpočítávání Deaktivace výstavního režimu za vteřin..

Na displeji se objeví hlášení Výstavní režim deaktivován. Přístroj chladí..

- Potvrďte toto hlášení pomocí *OK*.


Na displeji se opět objeví hlavní obrazovka.

Provedení dalších nastavení

Vynulování nastavení do stavu při dodání

Nastavení vinotéky můžete vrátit na stav platný při expedici od výrobce.

Až budete likvidovat nebo prodávat svoji vinotéku nebo uvádět do provozu použitou vinotéku, vynulujte její nastavení do stavu při dodání. Tím se vynuluje i síťová konfigurace, takže se z vinotéky odstraní všechna osobní data. Kromě toho na vinotéku již nebude mít přístup předchozí majitel.

- Zvolte v nastavovacím režimu  pomocí sensorových tlačítek < a > Nastavení z výroby a svoji volbu potvrďte pomocí OK.
- Zvolte pomocí sensorových tlačítek < a > Resetovat a svoji volbu potvrďte pomocí OK.




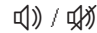





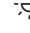




Po krátkém čekání se na displeji objeví hlášení Nastavení resetováno.

- Potvrďte hlášení pomocí OK.

Restartuje se první uvedení do provozu (viz kapitola „První uvedení do provozu“, odstavec „Provedení prvního uvedení do provozu“).

Nastavení vinotéky se vynulují na následující hodnoty:

Provedení dalších nastavení

funkce		nastavení v dodaném stavu
	Jazyk	anglicky
	Jas displeje	střední hodnota (4 ze 7 segmentů)
	Barevné schéma	tmavá
	Signální tóny	střední hodnota (4 ze 7 segmentů)
	Tón tlačítek	střední hodnota (4 ze 7 segmentů)
	Jednotka teploty	° Celsia
	Blokování tlačítek	vypnuto
	Asistent otevírání dvířek	Push2open
	Miele@home	vypnuto
	Ambientní osvětlení	ambiente 2
	Ambientní displej	zobrazení teploty na displeji
	Režim Sabat	vypnuto
	Vlhkost vzduchu	není zvýšená
	Teplota v temperujících zónách	11 °C


Provedení dalších nastavení


Zapnutí nebo vypnutí funkce Režim Sabat

Pro podporu náboženských zvyklostí má vinotéka Režim Sabat.

Když je Režim Sabat zapnutý, nemůžete na vinotéce provádět žádná nastavení.

Dbejte na to, aby byla pevně zavřená dvířka přístroje, protože ve funkci Režim Sabat jsou vypnutá optická i akustická varování.


- Zvolte v nastavovacím režimu  pomocí sensorových tlačítek < a > Režim Sabat a svoji volbu potvrďte pomocí OK.
- Zvolte pomocí sensorových tlačítek < a > Zap. nebo Vyp. a svoji volbu potvrďte pomocí OK.

Při zapnutí funkce Režim Sabat se na displeji zobrazuje  a sníží se jas displeje (displej se nezmění zavřením dvířek přístroje).

Při zapnutí funkce Režim Sabat  se vypne:

- asistent při otvírání dvířek (u nábytkového čela bez úchyty musí být dvířka přístroje nyní otevřena zespodu nebo z boku)
- osvětlení
- všechny akustické a optické signály
- ukazatel teploty
- ambientní osvětlení (pokud předtím bylo zapnuto)

Nadále lze volit:


- sensorová tlačítka pro nastavovací režim  pro vypnutí funkce Režim Sabat.

Funkce Režim Sabat se asi po 125 hodinách automaticky vypne.


Zapnutí nebo vypnutí funkce Ambientní osvětlení

Pokud svoje lahve s vínem chcete prezentovat i při zavřených dvířkách přístroje, můžete zapnout Ambientní osvětlení. Vnitřní osvětlení pak zůstane zapnuté i při zavřených dvířkách přístroje.

Každá temperující zóna je vybavená vlastní osvětlovací lištou, takže je Vaše vinotéka optimálně vysvícená.


- Stiskněte na displeji sensorové tlačítko , aby bylo barevně podsvícené.
- Zavřete dvířka přístroje.

Vnitřní osvětlení nyní zůstane zapnuté i při zavřených dvířkách přístroje.


- Pro vypnutí položky Ambientní osvětlení stiskněte sensorové tlačítko , aby již nebylo barevně podsvícené.

Vnitřní osvětlení je nyní při zavřených dvířkách přístroje vypnuté.

Volba intenzity pro Ambientní osvětlení

Intenzitu pro Ambientní osvětlení můžete stanovit v nastavovacím režimu .


Navíc můžete zvolit, ve kterých temperujících zónách má být Ambientní osvětlení zapnuté.

- Zvolte v nastavovacím režimu  pomocí sensorových tlačítek < a > Ambientní osvětlení a svoji volbu potvrďte pomocí OK.
- Pomocí sensorových tlačítek < a > zvolte pro Vás správné nastavení (Ambiente 1 – Ambiente 5):
 - Ambiente 1–Ambiente 3: slabé až silné osvětlení ve všech temperujících zónách
 - Ambiente 4: je osvětlena jen prostřední temperující zóna
 - Ambiente 5: prostřední temperující zóna je osvětlena silněji, horní a spodní temperující zóna jsou osvětleny slaběji.
- Potvrďte svoji volbu pomocí OK.
- Zavřete dvířka přístroje.

Ambientní osvětlení je nyní nastaveno tak, jak jste si přáli.

Použitím diod LED v osvětlovacích lištách lze vyloučit újmu vína zahřátím nebo UV zářením.

Provedení dalších nastavení


 Nebezpečí úrazu LED osvětlením.

Toto osvětlení odpovídá skupině rizika RG 2. Když je vadný kryt, může dojít k poranění očí.

Při poškozeném krytu lampy se nedívejte optickými nástroji (lupou apod.) z bezprostřední blízkosti do osvětlení.

Volba položky Ambientní displej

Můžete zvolit druh zobrazení na displeji při zavřených dvířkách přístroje.

- Zvolte v nastavovacím režimu  pomocí sensorových tlačítek < a > Ambientní displej a svoji volbu potvrďte pomocí OK.
- Pomocí sensorových tlačítek < a > zvolte požadované zobrazení na displeji:
 - teplota
 - logo Miele
 - vyp. (displej je úplně vypnutý).
- Potvrďte svoji volbu pomocí OK.

Při zavřených dvířkách přístroje je nyní aktivní Vámi zvolené zobrazení.

Jakmile otevřete dvířka přístroje, objeví se na displeji jako obvykle hlavní obrazovka.

Optimální teplota a vlhkost vzduchu

Vína se v závislosti na okolních podmínkách vyvíjejí stále dále. Tak je pro trvanlivost vína rozhodující jak teplota, tak také kvalita vzduchu.

S konstantní a s vínem sladěnou teplotou, zvýšenou vlhkostí vzduchu a okolím prostým zápachů panují v této vinotéce optimální skladovací podmínky pro Vaše víno.

Navíc vinotéka (na rozdíl od chladničky) zaručuje prostředí s nízkou úrovní vibrací, takže není narušen proces zrání vína.

Optimální teplota

Vína se mohou skladovat při teplotě mezi 6 a 18 °C. Pokud chcete skladovat červená a bílá vína současně, zvolte teplotu mezi 12 a 14 °C. Ta je vhodná pro bílé i červené víno. Červená vína byste pak měli nejméně dvě hodiny před konzumací vyjmout a otevřít, aby se do nich dostal kyslík a mohlo se správně rozvinout jejich aroma.

Příliš vysoká teplota při skladování (nad 22 °C) vede k příliš rychlému zrání, takže se nemohou rozvinout aroma. Naproti tomu při příliš nízké teplotě při skladování (pod 5 °C) nemůže víno optimálně vyžrát.

Teplem se víno rozpíná, chladem smršťuje – kolísání teploty představuje pro víno stres, přerušit se tím zrání. Proto je velmi důležité udržet teplotu téměř bez kolísání.

druh vína	doporučená teplota konzumace*
lehká červená vína s ovocným buketem:	+14 °C až +16 °C
těžká červená vína:	+18 °C
růžová vína:	+8 °C až +10 °C
jemná, aromatická bílá vína:	+8 °C až +12 °C
těžká nebo sladká bílá vína:	+12 °C až +14 °C
šampaňské, sekt, prosecco:	+6 °C až +10 °C

* Skladujte víno při teplotě o 1 až 2 °C nižší, než je příslušná doporučená teplota konzumace, protože se při nalévání do sklenice zahřeje.

Tip: Těžká červená vína nechte před konzumací stát 2–3 hodiny otevřená, aby se nasýtila kyslíkem a mohla uvolnit aroma.


Tip: U načatých vín se doporučuje odstranit z lahve kyslík, protože by víno jinak ztratilo aroma a chuť a rychleji se zkazilo. Vzduch odsají a vakuem vytvoří speciální zařízení (např. uzávěr lahve s pumpičkou).

Izolační desky pro tepelné oddělení

Vinotéka má 2 pevné izolační desky, které rozdělují vnitřní prostor na 3 různé temperovatelné zóny. Tak můžete skladovat až 3 různé druhy vína, například červené víno, bílé víno a šampaňské.

Optimální teplota a vlhkost vzduchu

Nastavení teploty

- Stiskněte sensorové tlačítko  pro nastavení teploty.

Zobrazí se předtím nastavené teploty 3 temperujících zón.

- Pomocí sensorových tlačítek < > zvolte temperující zónu, v níž chcete změnit nastavení teploty, a potvrďte pomocí OK.
- Pomocí sensorových tlačítek + a – nastavte teplotu. Pokud sensorová tlačítka podržíte stisknutá, bude se teplota měnit průběžně.
- Potvrďte nastavení teploty pomocí OK nebo po posledním stisknutí tlačítka asi 8 sekund počkejte. Teplota se pak automaticky převezme.

Tip: Nově nastavená teplota se potvrdí a převezme také zavřením dvířek přístroje.

Ukazatel teploty na displeji zobrazuje vždy **požadovanou** teplotu.

Jestliže změníte nastavení teploty, tak zkontrolujte ukazatel teploty při **málo naplněné vinotéce asi po 6 hodinách a při plné vinotéce asi po 24 hodinách**. Teprve po této době se nastaví skutečná teplota.

- Pokud by byla teplota po této době příliš vysoká nebo příliš nízká, nastavte ji znovu.

Možné nastavené hodnoty teploty

Teplotu ve všech třech temperujících zónách lze nastavit od 5 °C do 20 °C.

Vlhkost vzduchu

V běžné chladničce je vlhkost vzduchu pro víno příliš nízká, a proto není chladnička pro skladování vína vhodná. Zvýšená vlhkost vzduchu je pro skladování vína velmi důležitá, aby se přírodní korek udržoval zvenku vlhký. Při nízké vlhkosti vzduchu přírodní korek zvenku vysychá a nedokáže již lahev utěsnit. Z tohoto důvodu se také musí lahve s vínem ukládat naležato, aby víno udržovalo přírodní korek vlhký zevnitř. Pokud se do lahve dostane vzduch, nevyhnutelně zkazí každé víno.

Tip: Vysokou vlhkost vzduchu lze nastavit pro každou temperující zónu zvlášť. Vlhkost vzduchu zvýšte v temperující zóně zásadně tehdy, když tam skladujete lahve vína s přírodním korkem.

 Nebezpečí poškození dalším zvlhčením.

Zvýšila by se vlhkost vzduchu a kondenzovala ve vnitřním prostoru. Kondenzační voda může vinotéku poškodit, například korozi.

Nezvlhčujte klima ve vinotéce dodatečně například tak, že do ní postavíte misku s vodou.

Zvýšení vlhkosti vzduchu δ

Pokud jste nastavili zvýšenou vlhkost vzduchu, automaticky se zapnou ventilátory. Tím se rovnoměrně rozděluje vzdušná vlhkost a teplota v celé vinotéce, takže všechna Vaše vína jsou skladována za stejně dobrých podmínek. Pokud jsou otevřená dvířka, automaticky se vypínají ventilátory.

- Stiskněte sensorové tlačítko f° pro nastavení teploty.
- Pomocí sensorových tlačítek $<$ a $>$ zvolte temperující zónu, v níž chcete zvýšit vlhkost vzduchu, a svoji volbu potvrďte pomocí *OK*.
- Stiskněte tlačítko δ .

Tlačítko δ je nyní barevně podsvícené.

- Potvrďte svoji volbu pomocí *OK* nebo po posledním stisknutí tlačítka asi 8 sekund počkejte. Nastavení se pak automaticky převezme.

Ve zvolené temperující zóně se zvýší vlhkost vzduchu.

Nezvýšení vlhkosti vzduchu δ

- Stiskněte sensorové tlačítko f° pro nastavení teploty.
- Pomocí sensorových tlačítek $<$ a $>$ zvolte temperující zónu, v níž nechcete mít zvýšenou vlhkost vzduchu, a svoji volbu potvrďte pomocí *OK*.
- Stiskněte tlačítko δ .

Tlačítko δ nyní již není barevně podsvícené.

- Potvrďte svoji volbu pomocí *OK* nebo po posledním stisknutí tlačítka asi 8 sekund počkejte. Nastavení se pak automaticky převezme.

Ve zvolené temperující zóně se opět sníží vlhkost vzduchu.

Alarm dvířek

Alarm dvířek

Když jsou dvířka přístroje otevřená déle než 2 minuty, zazní varovný tón.

Navíc se na displeji objeví hlášení **Zavřít dvířka**.

Jakmile dvířka přístroje zavřete, utichne varovný tón a hlášení z displeje zmizí.

Předčasné vypnutí alarmu dvířek

Kdyby Vás varovný tón rušil, můžete ho předčasně vypnout.

- Stiskněte sensorové tlačítko **OK**.

Varovný tón utichne a hlášení na displeji zhasne.


Varovný tón a hlášení na displeji se po určité době objeví znovu, dokud nezavřete dvířka přístroje.

Vibrace a pohyby mají negativní vliv na proces zrání vína, to zase může zhoršit chuť vína.


Abyste i při vyjmutí lahví vína zajistili další klidné skladování ostatních lahví, měla by vína stejného druhu ležet pokud možno vedle sebe na stejném roštu. Kromě toho byste lahve s vínem neměli na dřevěném roštu ukládat na sebe.

Vína by měla být v ideálním případě uskladněna naležato, aby se přírodní korek udržoval zevnitř vlhký a do lahve nemohl vniknout vzduch.

Tip: Pro lahve s vínem s přírodním korkem se navíc doporučuje zvýšit vlhkost vzduchu ve vinotéce (viz kapitola „Optimální teplota a vlhkost vzduchu“, odstavec „Zvýšení vlhkosti vzduchu δ “).

 Nebezpečí úrazu padajícími lahvemi s vínem.

Lahve s vínem mohou za určitých okolností zůstat zaklíněné výše umístěnými dřevěnými rošty a při vytahování roštů vypadnout z vinotéky. Dřevěné rošty vytahujte vždy pomalu a opatrně.

 Nebezpečí poškození a poranění rozbitým sklem.

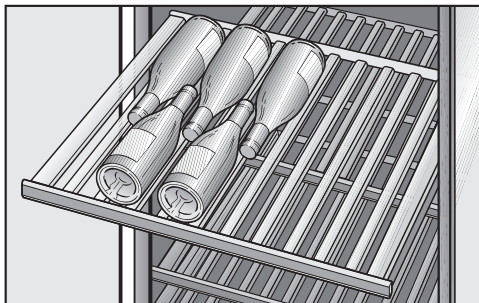
Vyčnívající dřevěné rošty a lahve vína mohou vést k poškození prosklených dvířek, pokud je v tomto stavu budete zavírat.

Dávejte prosím pozor, aby dřevěné rošty a lahve vína nevyčnívaly!

Nezakrývejte větrací a odvětrávací otvory na zadní stěně – to je důležité pro chladicí výkon!

Ukládání lahví s vínem

Dřevěné rošty



Dřevěné rošty vedené na výsuvných lištách je možné vysunout daleko, takže lahve s vínem lze pohodlně ukládat a opět vyjmout.

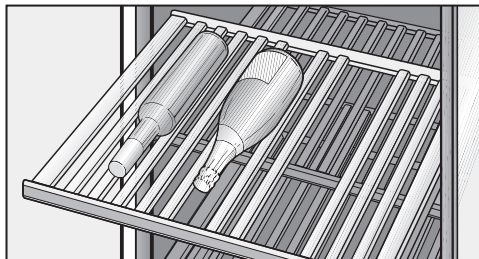
Přemístění dřevěných roštů

Dřevěné rošty můžete libovolně vyjmout a opět nasazovat.

- Vytáhněte dřevěný rošt až na doraz a vyjměte ho nahoru z výsuvných lišt. K tomu ho uchopte za rám.
- Pro opětovné nasazení nasadte dřevěný rošt shora na vytažené lišty tak, aby zaklapl. Popisovací lišta přitom směřuje dopředu.

Prizpůsobení dřevěných roštů

Jednotlivé příčky na dřevěných rostech se dají individuálně přeskládat a přizpůsobit velikosti příslušných lahví. Tak může být každá láhev uskladněná v bezpečné poloze.

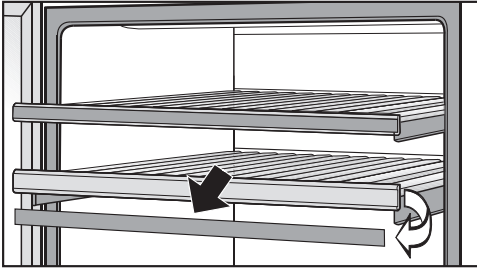


- Jednotlivé příčky na dřevěném roštu přemístíte nebo odstraníte tak, že je prostě vyjmete směrem nahoru. Tak můžete dřevěný rošt ideálně přizpůsobit velikosti svých lahví vína.

Popisování dřevěných roštů

Abyste získali dobrý přehled o uložených druzích vína, můžete popsat lakované lišty na dřevěných roštích.

Lištu můžete popsat přímo nebo ji k tomu odejmout z dřevěného roštu:



- Uchopte popisovací lištu na bocích a vyjměte ji směrem dopředu.
- Nežádoucí popisy můžete z popisovací lišty odstranit vlhkou utěrkou.

⚠ Nebezpečí poškození nepřiměřeným čištěním.

Mohl by se poškodit lakovaný povrch popisovacích lišt.

Popisovací lišty **nečistěte** čisticím prostředkem, nýbrž pouze čistou vodou.

- Popisovací lišty popište křídovou tužkou a opět je nasadte shora na dřevěný rošt.

Kapacita

⚠ Nebezpečí poškození příliš velkou náplní.

Příliš velká náplň dřevěných roštů může vést k jejich poškození.

Jednotlivé rošty smíte naplnit maximálně 35 kg.

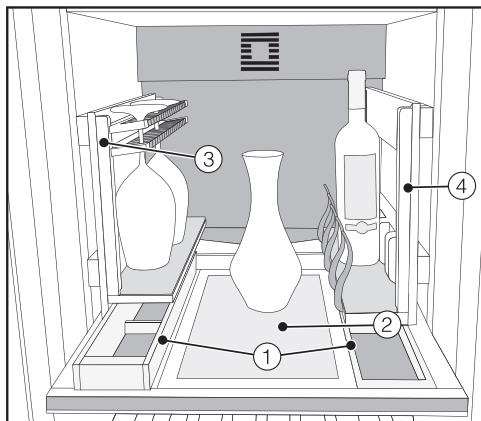
Lahve s vínem neukládejte na dřevěných roštích na sebe.

Ve vinotéce lze skladovat maximálně celkem 77 lahví (objem 0,75 litru, tvar typu Bordeaux).

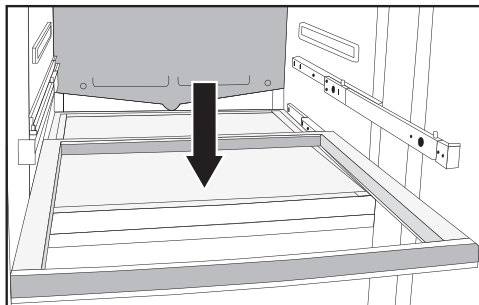
Someliérský set

Instalace someliérského setu

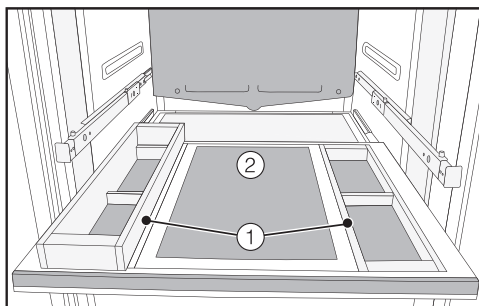
Se someliérským setem můžete svoje vína připravit na konzumaci již ve vinotéce. Tak ve vinotéce můžete uložit skleničky na víno a příslušenství, dekantovat víno a postavit již otevřené lahve s vínem.



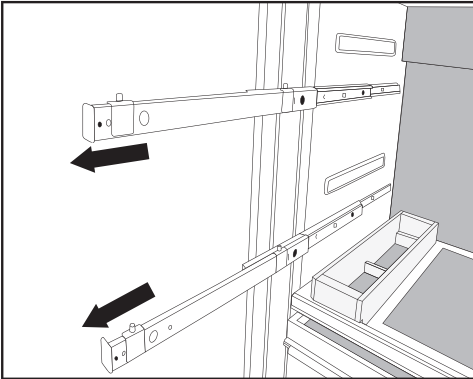
- ① velká a malá skříňka na příslušenství
- ② dekantační deska, např. na uložení karaf s vínem
- ③ držák skleniček na jejich uložení a předběžné vychlazení
- ④ držák lahví s přestavitelnými přídržnými třmeny na různě velké lahve s vínem



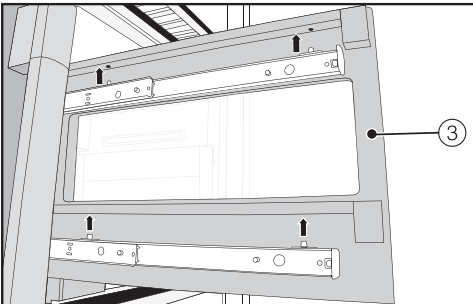
Someliérský set se nasazuje na spodní dřevěný rošt prostřední temperující zóny, takže k němu máte stále ideální přístup.



- Na dřevěný rošt nasadíte vlevo velkou a vpravo malou skříňku na příslušenství ①.
- Dekantační desku ② nasadíte doprostřed dřevěného roštu.



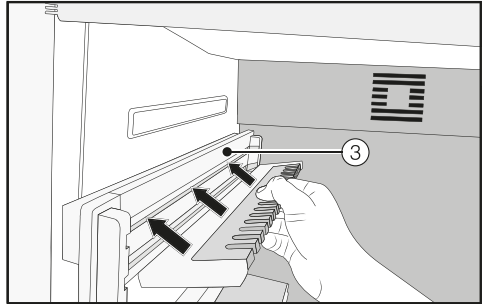
- Na obou stranách vytáhněte až na doraz obě horní výsuvné lišty.



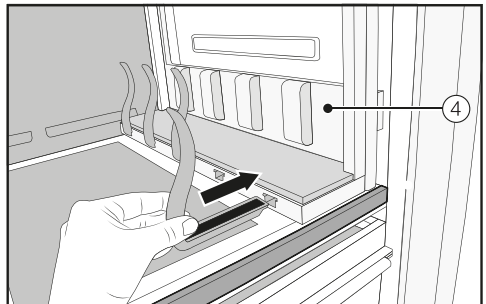
- Na výsuvné lišty nasadíte vlevo držák skleniček ③ a vpravo box na odkládání lahví ④. Dbejte na to, aby se při tom kolíky na výsuvných lištách zavedy do příslušných úložných míst na držáku skleniček a na držáku lahví.

- Držák skleniček ③ i box na odkládání lahví ④ úplně zasuňte.

- Nyní nasadte přiložené plstěné vložky do skříněk na příslušenství ①, na dekantační desku ②, držák skleniček ③ a box na odkládání lahví ④.



- Nasadíte oba držáky do držáků skleniček ③.




- Nasadíte přídržnou západku do boxu na odkládání lahví ④.

Tip: Přídržné západky lze individuálně přizpůsobit velikosti Vašich lahví vína.

Automatické odmrazování

Vinotéka se odmrazuje automaticky.

Dbejte na to, aby se nedostala voda do elektroniky nebo do osvětlení.

 Nebezpečí poškození vnikající vlhkostí.

Pára parního čisticího zařízení může poškodit plasty a elektrické komponenty.

Nepoužívejte parní čisticí zařízení na čištění vinotéky.

Nikdy nesmíte odstranit typový štítek umístěný uvnitř vinotéky. Budete ho potřebovat v případě poruchy!

Upozornění k čisticímu prostředku

Abyste nepoškodili povrchy, při čištění **nepoužívejte** tyto prostředky:

- čisticí prostředky obsahující sodu, čpavek, kyseliny nebo chlor
- čisticí prostředky na odstranění vodního kamene
- prostředky na drhnutí (např. prášek na drhnutí, tekutý písek, drsné houbičky)
- čisticí prostředky obsahující rozpouštědla
- čisticí prostředky na nerez
- čisticí prostředky pro myčky nádobí
- spreje na pečicí trouby
- čisticí prostředky na sklo (výjimku tvoří sklo v dvířkách přístroje)
- tvrdé houbičky a kartáče na drhnutí (např. houbičky na hrnce)
- odstraňovače nečistot
- ostrou kovovou škrabku.

Ve vnitřním prostoru vinotéky použijte jen čisticí a ošetřovací prostředky nezávadné pro potraviny.

Na čištění doporučujeme vlažnou vodu a trochu prostředku na ruční mytí.

Čištění a ošetřování


Před čištěním vinotéky

- Vypněte vinotéku stisknutím vypínače.
- Vyjměte lahve s vínem z vinotéky a uložte je na chladném místě.
- Vyjměte k čištění všechny další díly, které lze vyjmout, (viz kapitola „Ukládání lahví s vínem“, odstavec „Přemístění dřevěných roštů“).
- Před čištěním dřevěných roštů odstraňte popisovací lišty (viz kapitola „Ukládání lahví s vínem“, odstavec „Popisování dřevěných roštů“).

Vnitřní prostor, příslušenství, dvířka přístroje


Čistěte vinotéku pravidelně, nejméně však jednou za měsíc.
Znečištění odstraňte ihned, nenechte je napřed zaschnout.

- Vnitřní prostor vinotéky čistěte vlažnou vodou a trochou prostředku na ruční mytí. Všechny díly umyjte ručně, ne v myčce nádobí.
- Po čištění otřete vše čistou vodou a osušte utěrkou.

 Nebezpečí poškození nepřiměřeným čištěním.
Mohli by se poškodit lakovaný povrch popisovacích lišt.
Popisovací lišty na dřevěných roštech **nečistěte** čisticím prostředkem, nýbrž pouze čistou vodou.

- Všechny součásti ze dřeva čistěte velmi lehce navlhčenou utěrkou, dřevo **nesmí** navlhnout.
- Nechte vinotéku ještě chvíli otevřenou, aby dostatečně větrala a nevytvářely se zápachy.
- Vyčistěte skleněné plochy v dvířkách přístroje čisticím prostředkem na sklo.

Čištění těsnění dvířek

 Nebezpečí poškození chybným čištěním.

Tuky nebo oleji ošetřovaná těsnění dvířek mohou zteřet.

Neošetřujte těsnění dvířek oleji nebo tuky.

- Těsnění dvířek čistěte pravidelně jen čistou vodou a potom je důkladně osušte utěrkou.

Čištění větracích a odvětrávacích profilů

Usazený prach zvyšuje spotřebu energie.

- Větrací a odvětrávací profily čistěte pravidelně štětcem nebo vysavačem (používejte na to např. sací štětec pro vysavače Miele).

Po čištění

- Nasadte všechny díly do vinotéky.
- Vinotéku opět připojte a zapněte.
- Uložte lahve s vínem znovu do vinotéky a zavřete dvířka přístroje.


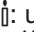


Co udělat, když ...

Většinu poruch a chyb, k nimž může dojít při běžném provozu, můžete odstranit sami. V mnoha případech můžete ušetřit čas a peníze, protože nemusíte volat servisní službu.



Následující tabulky Vám mají pomoci při nalezení a odstranění příčin poruchy nebo chyby.

Vinotéku až do odstranění poruchy pokud možno neotvírejte, abyste minimalizovali ztrátu chladu.








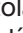

Problém	Příčina a odstranění
Pokud máte pocit, že Vaše vinotéka nefunguje bezvadně, můžete provést Vlastní test. Vaše vinotéka se při něm zkontroluje ohledně případných chyb nebo poruch.	<p>Po provedení vlastního testu se na displeji zobrazí případné chyby.</p> <ul style="list-style-type: none">■ Proveďte vlastní test (viz kapitola „Další nastavení“, odstavec „Provedení položky Vlastní test <input checked="" type="checkbox"/>“).■ Zavolejte případně servisní službu a informujte ji o zobrazeném chybovém hlášení.
Vinotéka nemá žádný chladicí výkon, při otevřených dvířkách přístroje nefunguje vnitřní osvětlení.	<p>Vinotéka není zapnutá.</p> <ul style="list-style-type: none">■ Zapněte vinotéku. Na displeji se zobrazuje teplota. <p>Síťová zástrčka není správně zasunutá do zásuvky.</p> <ul style="list-style-type: none">■ Zasuňte síťovou zástrčku do zásuvky. <p>Vypnul jistič domovní elektrické instalace. Mohla by být vadná vinotéka, napětí domovní instalace nebo jiný přístroj.</p> <ul style="list-style-type: none">■ Zavolejte kvalifikovaného elektrikáře nebo servisní službu.
Stále častěji a na delší dobu se zapíná kompresor, teplota ve vinotéce je příliš nízká.	<p>Je nastavená příliš nízká teplota ve vinotéce.</p> <ul style="list-style-type: none">■ Opravte nastavení teploty. <p>Jsou zastavěné nebo zaprášené větrací a odvětrávací profily ve skříni pro vestavbu.</p> <ul style="list-style-type: none">■ Nezakrývejte větrací a odvětrávací profily.■ Odstraňujte pravidelně prach z větracích a odvětrávacích profilů. <p>Byla často otvírána dvířka přístroje nebo byla uložena velká množství vína.</p> <ul style="list-style-type: none">■ Dvířka přístroje otvírejte jen v případě potřeby a na co nejkratší dobu.

Problém	Příčina a odstranění
	<p>Potřebná teplota se po nějaké době opět nastaví sama.</p> <p>Nejsou správně zavřena dvířka přístroje. ■ Zavřete dvířka přístroje.</p> <p>Potřebná teplota se po nějaké době opět nastaví sama.</p> <p>Je příliš vysoká teplota v místnosti. Čím vyšší je teplota v místnosti, tím déle běží kompresor. ■ Dbejte pokynů v kapitole „Instalace“, odstavce „Místo instalace“.</p> <p>Vinotéka nebyla správně zabudována do výklenku pro vestavbu. ■ Dbejte pokynů v kapitole „Instalace“, odstavce „Vestavba vinotéky“.</p>
<p>Stále méně často a na kratší dobu se zapíná kompresor, teplota ve vinotéce roste.</p>	<p>Nejedná se o závadu. Je nastavená příliš vysoká teplota. ■ Opravte nastavení teploty. ■ Po 24 hodinách teplotu ještě jednou zkontrolujte.</p>
<p>Trvale běží kompresor.</p>	<p>Nejedná se o závadu. Pro úsporu energie se kompresor při malé potřebě chladu přepne na nízké otáčky. Tím se prodlouží doba chodu kompresoru.</p>
<p>Zní varovný tón.</p>	<p>Dvířka vinotéky jsou otevřena déle než asi 2 minuty. ■ Zavřete dvířka přístroje.</p>
<p>Navzdory otevřeným dvířkám přístroje nezní varovný tón.</p>	<p>Vypnuli jste signální tón. ■ Signální tón opět zapněte přes nastavovací režim .</p> <p>Je zapnutá funkce Režim Sabat : ukazatel teploty je vypnutý a na displeji svítí symbol .</p> <p>■ Režim sabat můžete kdykoli vypnout (viz kapitola „Provedení dalších nastavení“, odstavec „Zapnutí nebo vypnutí funkce Režim Sabat “).</p>

Co udělat, když ...






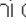
Problém	Příčina a odstranění
Nedají se otevřít dvířka přístroje.	Je zapnutý asistent při otvírání dvířek Pull2open, vinotéka má ale nábytkové čelo bez úchytu. ■ U nábytkového čela bez úchytu zapněte asistent při otvírání dvířek Push2open (viz kapitola „Provedení dalších nastavení“, Odstavec „Zapnutí položky Asistent otvírání dvířek  “).
Při zapnuté funkci Režim Sabat  se nedají otevřít dvířka přístroje.	Je zapnutý asistent při otvírání dvířek Push2open, navíc je zapnutý Režim Sabat. ■ Při zapnuté funkci Režim Sabat se deaktivuje asistent při otvírání dvířek. ■ Otevřete dvířka přístroje zespodu nebo z boku.

Hlášení na displeji

	Příčina a odstranění
Zní varovný tón a na displeji se zobrazuje hlášení Zavřít dvířka.	Jsou otevřená dvířka přístroje. <ul style="list-style-type: none"> ■ Zavřete dvířka přístroje. ■ Kdybyste chtěli varovný tón předčasně vypnout, stiskněte na displeji sensorové tlačítko OK. Varovný tón utichne.
Ukazatel teploty je vypnutý a na displeji svítí symbol  .	Je zapnutá funkce Režim Sabat  : vnitřní osvětlení je zapnuté a vinotéka chladí. <ul style="list-style-type: none"> ■ Režim sabat můžete kdykoli vypnout (viz kapitola „Provedení dalších nastavení“, odstavec „Zapnutí nebo vypnutí funkce Režim Sabat “).
Na displeji se zobrazuje „F Zavolejte prosím servisní službu Miele.“, navíc zní varovný tón.	Vyskytuje se porucha. <ul style="list-style-type: none"> ■ Poznamenejte si případně chybové hlášení. ■ Zavolejte servisní službu. ■ Pro vypnutí varovného tónu stiskněte symbol . Chybové hlášení z displeje zmizí až poté, co je odstraněna chyba přístroje.
	Vyskytuje se podpětí nebo přepětí. <ul style="list-style-type: none"> ■ Dbejte připojovacích údajů v kapitole „Instalace“, odstavec „Elektrické připojení“. ■ Případně zavolejte servisní službu. ■ Pro vypnutí varovného tónu stiskněte symbol . Chybové hlášení z displeje zmizí až poté, co je odstraněna chyba přístroje.
Na displeji svítí symbol  . Vinotéka nemá žádný chladič výkon, ovládání vinotéky však funguje.	Je zapnutá funkce Výstavní režim  . Výstavní provoz umožňuje specializovaným prodejnám prezentovat vinotéku bez zapnutého chlazení. Pro soukromé používání toto nastavení nepotřebujete. <ul style="list-style-type: none"> ■ Vypněte výstavní provoz  (viz kapitola „Provedení dalších nastavení“, odstavec „Vypnutí funkce Výstavní režim “).

Co udělat, když ...

Nefunguje vnitřní osvětlení.

Problém	Příčina a odstranění
Nefunguje vnitřní osvětlení.	<p>Vinotéka není zapnutá.</p> <ul style="list-style-type: none">■ Zapněte vinotéku. <p>Je zapnutá funkce Režim Sabat: ukazatel teploty je vypnutý a na displeji svítí symbol .</p> <ul style="list-style-type: none">■ Režim Sabat můžete kdykoli vypnout přes nastavovací režim . <p>Vyskytuje se porucha.</p> <div data-bbox="404 512 1031 735" style="border: 1px solid gray; padding: 5px;"><p> Nebezpečí úrazu elektrickým proudem při odhalených součástech pod napětím. Když sundáte kryt světla, můžete se dostat do styku se součástmi pod napětím. Neodstraňujte kryt světla. LED osvětlení smí vyměňovat a opravovat výhradně servisní služba.</p></div> <div data-bbox="404 751 1031 975" style="border: 1px solid gray; padding: 5px;"><p> Nebezpečí úrazu LED osvětlením. Toto osvětlení odpovídá skupině rizika RG 2. Když je vadný kryt, může dojít k poranění očí. Při poškozeném krytu lampy se nedívejte optickými nástroji (lupou apod.) z bezprostřední blízkosti do osvětlení.</p></div> <ul style="list-style-type: none">■ Zavolejte servisní službu.
Vnitřní osvětlení svítí i při zavřených dvířkách přístroje.	<p>Je zapnutá funkce Ambientní osvětlení.</p> <ul style="list-style-type: none">■ Vypněte funkci Ambientní osvětlení  (viz kapitola „Provedení dalších nastavení“, odstavec „Zapnutí nebo vypnutí funkce Ambientní osvětlení “).

Všeobecné problémy s vinotékou

Problém	Příčina a odstranění
Vytváří se plíseň na etiketách lahví vína.	Podle druhu lepidla etiket mohou etikety trochu plesnivět. ■ Plíseň beze zbytku odstraňte. Lahve vína očistěte a odstraňte případné zbytky lepidla.
Deformují se příčky na dřevěných roštech.	Typickou vlastností dřeva jsou změny objemu v důsledku přijímání vlhkosti nebo vysoušení. Zvýšená vlhkost vzduchu v přístroji způsobí, že v něm umístěné dřevěné součásti „pracují“. Tak se za určitých podmínek mohou zdeformovat nebo popraskat. Suky a textura v dřevu patří k charakteristikám dřeva.
Na korkových zátkách lahví vína se vytváří bílý povlak.	Krokové zátky jsou zoxidované stykem se vzduchem. ■ Otrěte povlak suchou utěrkou. Povlak nemá vliv na jakost vína.

Příčiny hluků

Normální hluky	Jak vznikají?
Brrrrr ...	Bručení pochází z motoru (kompresoru). Když se motor zapne, může být na chvíli hlasitější.
Blub, blub ...	Bublání, klokotání nebo bzučení pochází od chladiva, které protéká trubkami.
Klik ...	Klepání je slyšet vždy, když termostat zapíná nebo vypíná motor.
Knak ...	Lupání je slyšet vždy, když ve vinotéce dochází k roztahování materiálů.
Uvědomte si, že hlukům od motoru nebo proudění v chladicím okruhu se nedá zabránit.	

Hluky	Příčina a odstranění
Klepání, chrastění, řinčení	Vinotéka nestojí rovně. Vyrovnajte ji pomocí vodováhy. Použijte na to stavěcí nohy pod vinotékou nebo je něčím podložte.
	Vinotéka se dotýká jiného nábytku nebo přístrojů. Odsuňte ji.
	Vyklájí se nebo vážnou odkládací plochy. Zkontrolujte vyjímatelné díly a případně je znovu nasadte.
	Navzájem se dotýkají lahve nebo nádoby. Odsuňte lahve nebo nádoby trochu od sebe.

Kontakt při závadách

Při závadách, které nedokážete odstranit sami, podejte prosím zprávu například Vašemu specializovanému prodejci Miele nebo servisní službě Miele.

Servisní službu Miele si můžete vyžádat online na www.miele.com/service.

Kontaktní údaje servisní služby Miele najdete na konci tohoto dokumentu.

Servisní služba vyžaduje označení modelu a výrobní číslo (Fabr./SN/Nr.). Oba údaje najdete na typovém štítku.

Typový štítek najdete uvnitř vinotéky.

Databáze EPREL

Od 1. března 2021 lze nalézt informace k označování energetické spotřeby a požadavkům na ekologický design v evropské databázi produktů (EPREL). Databázi produktů získáte na <https://eprel.ec.europa.eu/>. Zde budete vyzváni, abyste zadali modelové označení.

Modelové označení najdete na typovém štítku.



Záruka

Záruční doba činí 2 roky.

Další informace k záručním podmínkám ve své zemi obdržíte u servisní služby Miele.

Prohlášení o shodě

Miele tímto prohlašuje, že tato vinotéka odpovídá směrnici 2014/53/EU.

Úplný text prohlášení o shodě EU je k dispozici na následující internetové adrese:

- www.miele.cz
- Servis, vyžádání informací, návody k obsluze na www.miele.de/haushalt/informationsanforderung-385.htm uvedením názvu výrobku nebo výrobního čísla

Kmitočtové pásmo	2,4000 GHz – 2,4835 GHz
------------------	-------------------------

Maximální vysílací výkon < 100 mW

Pro obsluhu a řízení přístroje využívá Miele vlastní nebo jiné softwarové aplikace, na které se nevztahují licenční podmínky platné pro tzv. otevřený software. Tyto aplikace nebo softwarové komponenty jsou chráněny autorským právem. Je nutné respektovat pravomoci společnosti Miele a třetích stran, vyplývající z autorského práva.

Součástí tohoto přístroje jsou také softwarové komponenty, které jsou v rámci licenčních podmínek upravujících otevřený software předávány dále. Obsažené komponenty s otevřeným zdrojovým kódem spolu příslušnými údaji o autorských právech, kopiemi aktuálně platných licenčních podmínek a případné další informace jsou k dispozici k nahlédnutí v dokumentu „Open Source Information and Licenses“. Úpravy poprodejních záruk licenčních podmínek pro komponenty s otevřeným zdrojovým kódem vymezené na tomto místě platí jen ve vztahu k příslušným držitelům práv.

Přístroj obsahuje především softwarové komponenty, které jsou držiteli práv licencovány podle licence GNU General Public License, verze 2, případně GNU Lesser General Public License, verze 2.1. Miele Vám a třetím stranám nabízí po dobu nejméně 3 let od koupě, resp. dodání přístroje možnost poskytnutí strojově čitelné kopie zdrojového kódu komponent s otevřeným zdrojovým kódem obsažených v přístroji a licencovaných za podmínek licence GNU General Public License, verze 2, nebo licence GNU Lesser General Public License, verze 2.1, a to na datovém nosiči (CD ROM, DVD nebo flash disk). V případě zájmu o zdrojový kód nás prosím kontaktujte e-mailem (info@miele.com) nebo na níže uvedené adrese a uveďte název produktu, sériové číslo a datum koupě:

Miele & Cie. KG
Open Source
GTZ/TIM
Carl-Miele-Straße 29
33332 Gütersloh

Upozorňujeme na omezené záruční plnění ve prospěch držitelů práv podle podmínek licence GNU General Public License, verze 2, a licence GNU Lesser General Public License, verze 2.1:

This program is distributed in the hope that it will be useful, but WITHOUT ANY WARRANTY, without even the implied warranty of MERCHANTABILITY of FITNESS FOR A PARTICULAR PURPOSE. See the GNU General Public License and GNU Lesser General Public License for more details.

Miele spol. s r.o.
Holandská 4, 639 00 Brno
Tel.: 543 553 111-3
Fax: 543 553 119
Servis-tel.: 543 553 741-5
E-mail: info@miele.cz
Internet: www.miele.cz

**Servisní služba Miele
příjem servisních zakázek
800 MIELE1
(800 643531)**

Miele & Cie. KG
Carl-Miele-Straße 29
33332 Gütersloh
Německo

KWT 2662 ViS, KWT 2672 ViS

cs-CZ

M.-Nr. 11 549 950 / 00