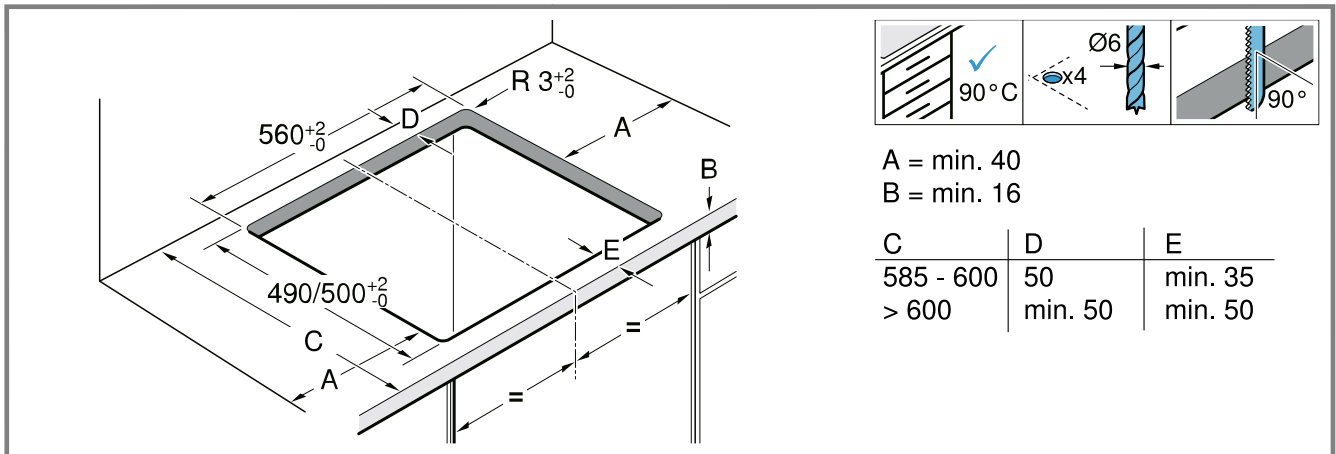
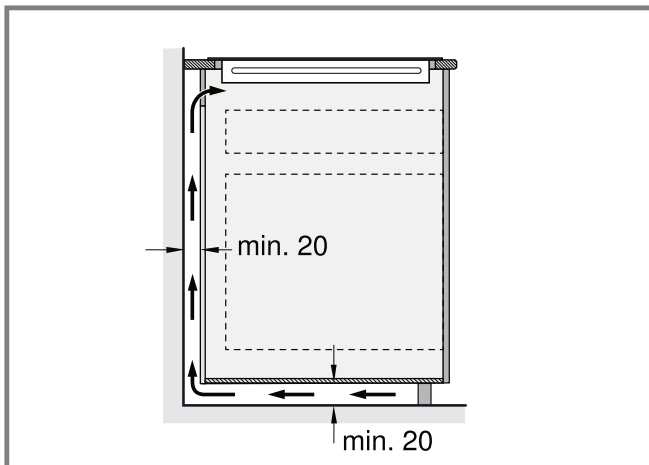
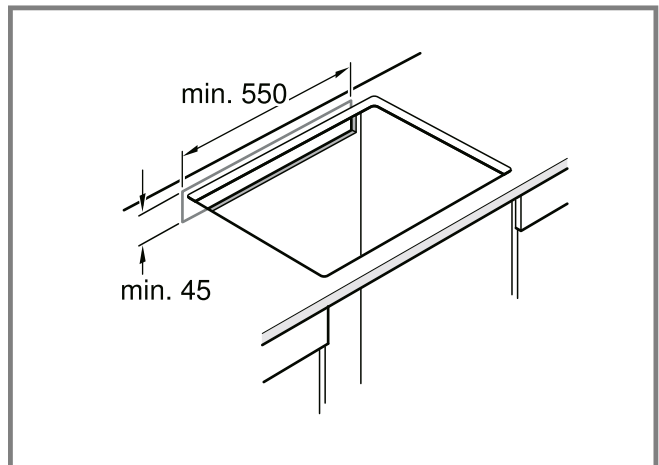
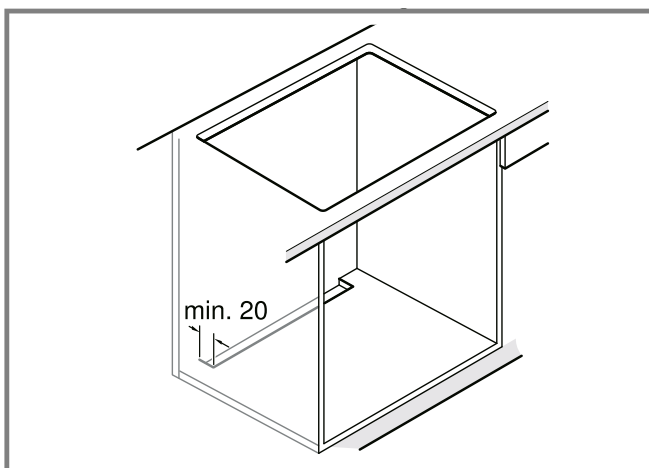
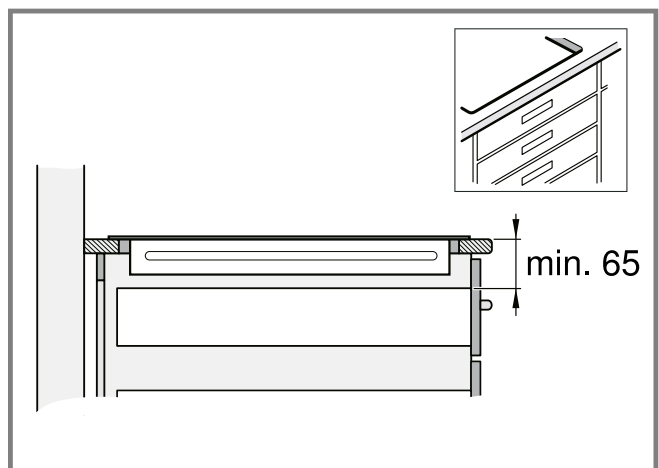
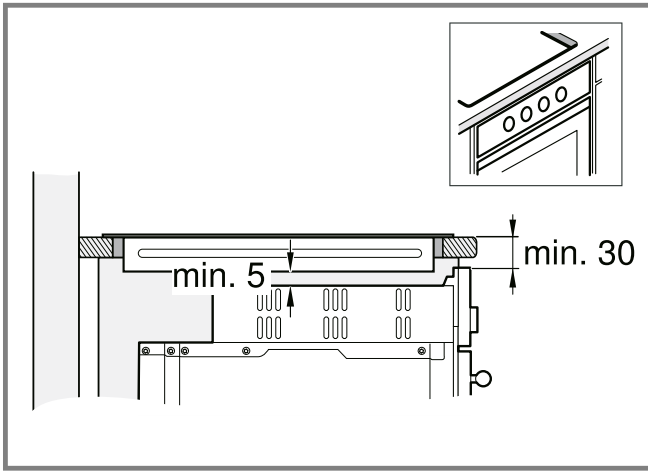




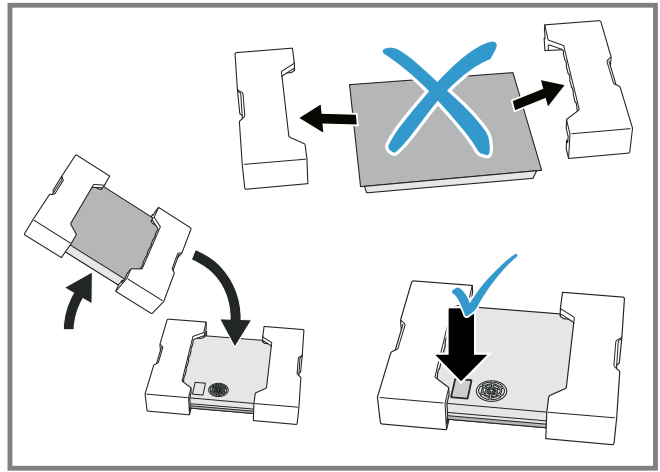
et Paigaldusjuhised
 It Įrengimo instrukcijos
 lv Uzstādīšanas instrukcijas
 hu Telepítési útmutató
 ro Instrucțiuni de instalare

uk Інструкція з монтажу
 cs Pokyny k instalaci
 sk Pokyny na inštaláciu

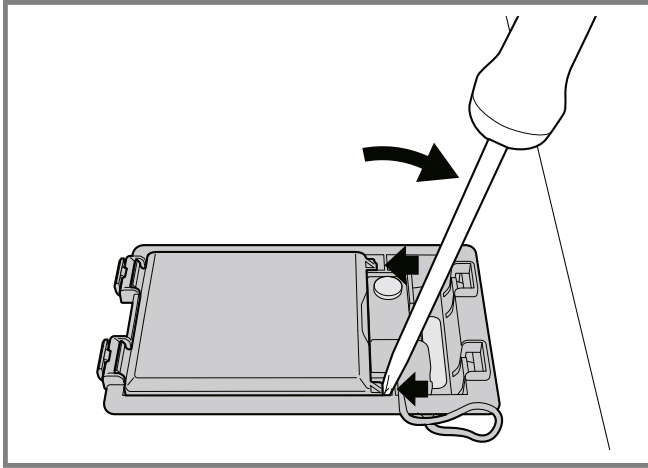
**1****2****3****4****5**



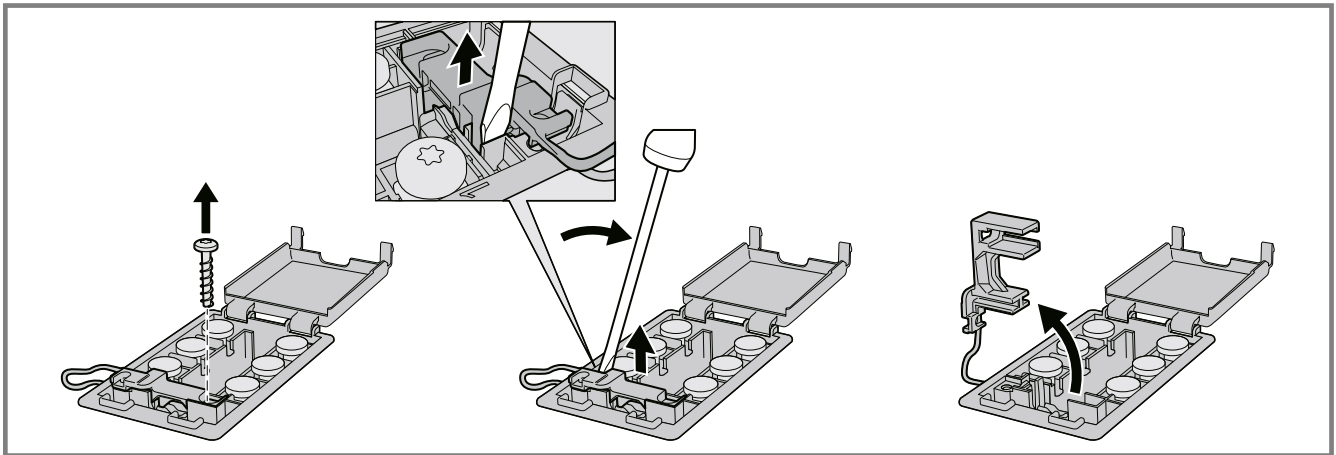
6



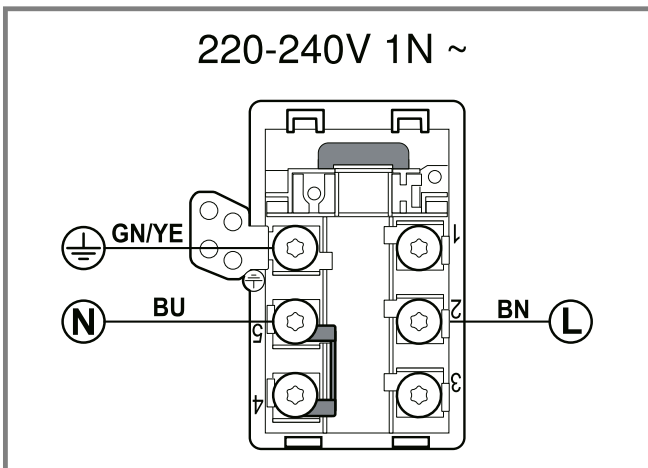
7



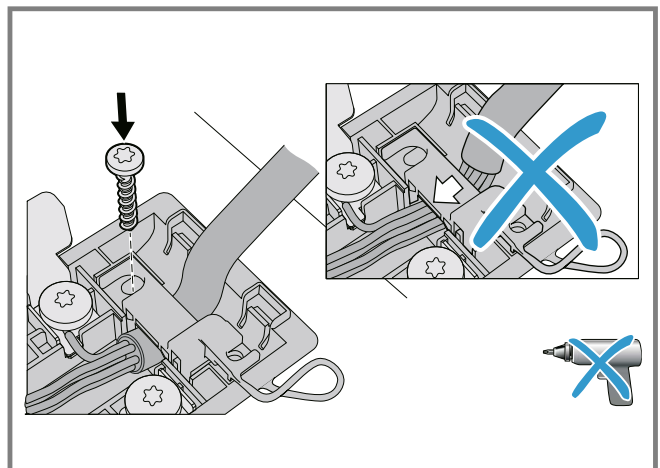
8



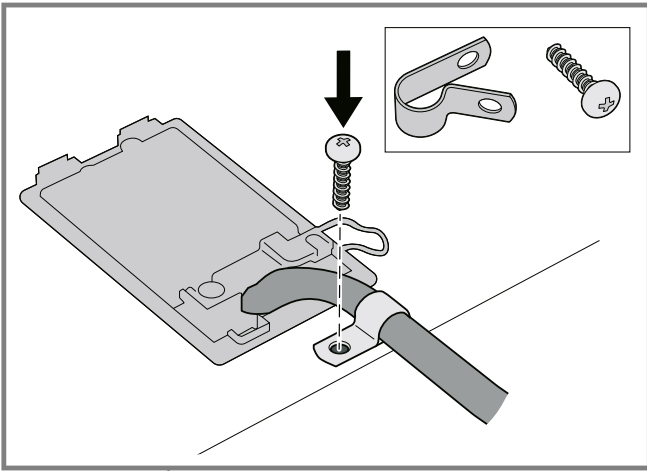
9



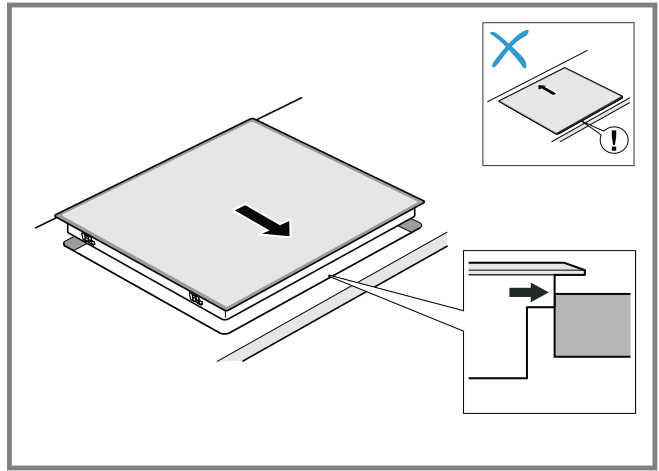
10



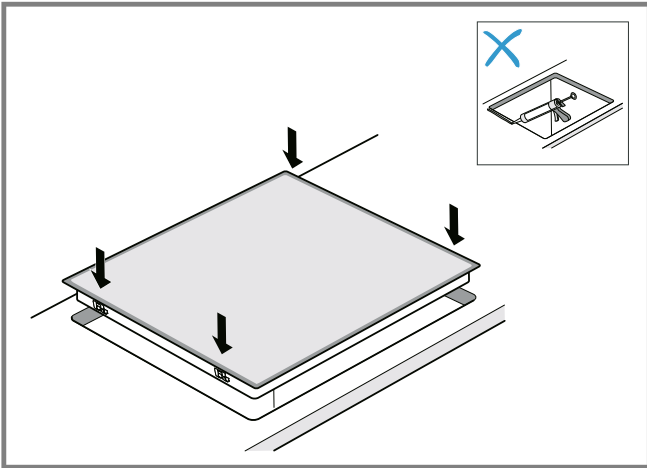
11



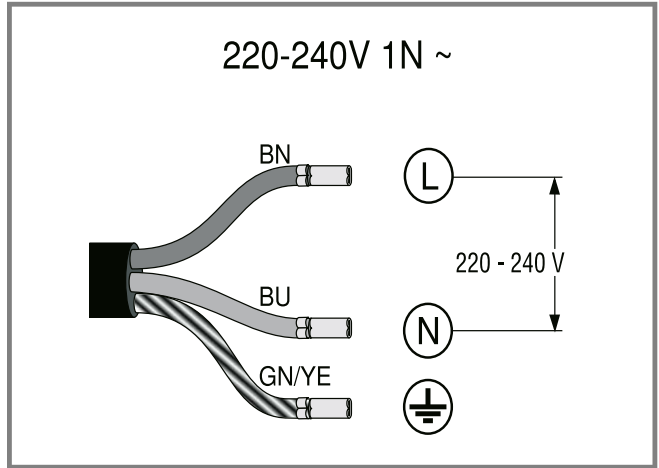
12



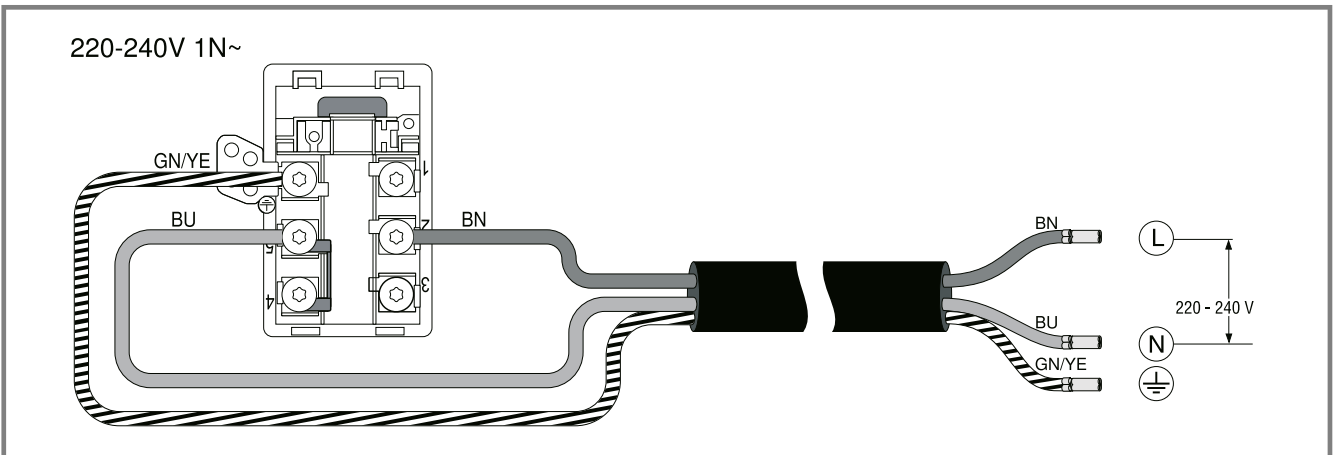
13



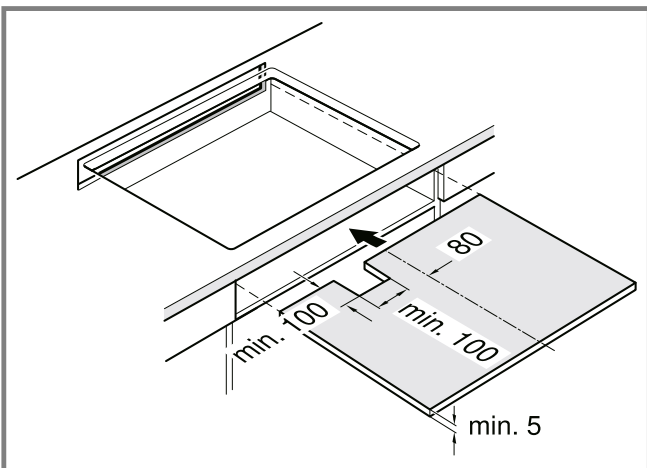
14



15



16



17



Üldised märkused

- Lugege juhend hoolikalt läbi.
- Seadet tohib vooluvõrguga ühendada ainult litsentseeritud elektrik.
- Seadme asjatundmatu paigaldus, avamine ja elektrivõrku ühendamine toob kaasa tootele antud garantii kehtivuse lõppemise.
- Enne mis tahes tööde teostamist lülitage vool välja.
- Pärast paigaldamist tuleb tagada, et kasutajal puudub ligipääs elektridetailidele.
- Seadet on keelatud kasutada paatides ja sõidukites.



Ohutu paigaldamine

Seadme paigaldamisel järgige alltoodud ohutusjuhiseid.

Turvaline kasutamine on tagatud ainult siis, kui paigaldamine toimub vastavalt paigaldusjuhendile. Paigaldatud seadme veatu töö eest vastutab paigaldaja.

⚠ HOIATUS – Oht: magnetism!

Seade sisaldab püsिमagneteid. Need võivad mõjutada elektroonilisi implantaate, nt südamestimulaatoreid või insuliinipumpasid.

- ▶ Elektrooniliste implantaatidega isikud peavad hoiduma seadmest vähemalt 10 cm kaugusele.

⚠ HOIATUS – Vigastusoht!

Paigaldamise ajal ligipääsetavad detailid võivad olla teravate servadega ja tekitada löikehaavu.

- ▶ Kandke kaitsekindaid

Juhised vooluvõrku ühendamiseks

Seadme ohutuks ühendamiseks vooluvõrku järgige alltoodud ohutusjuhiseid.

- Seadet tohib vooluvõrku ühendada üksnes volitatud tehnik või elektriala asjatundja. Isikul peab olema riigi ja elektriettevõtja nõuetele vastav kvalifikatsioon.
- Seade tuleb ühendada püsivõrku ja paigalduseeskirjade kohaselt on nõutav asjaomaste lahkliitite olemasolu.
- Tootja ei vastuta tõrgete või kahjustuste eest, mis on tingitud valest elektriühendusest.

Ühenduse liik

- Seade vastab kaitseastmele 1. Seetõttu tuleb seadme ühendamisel kasutada kaitsejuhet.

Võrgujuhe

Võrgujuhe võib olla ühendatud pliidiplaadi pistikupessa või sisalduda seadme tarnekomplektis.

- Vajalikud andmed ühendamiseks leiate seadme andmeplaadilt ja ühendusjooniselt.

- Kasutada tohib ainult seadme tarnekomplekti kuuluvat või hooldekeskusest saadavat ühendusjuhet. Kui vajate pikemat juhet, pöörduge müügiesindusse. Ühendusjuhtmeid on saadaval pikkusega kuni 2,20 m.

Juhised mööbli kohta, kuhu seade sisse ehitatakse

- Induktsioonpliidiplaati võib paigaldada vaid ventilatsiooniga sahtlite või ahjude kohale. Pliidiplaadi alla ärge paigaldage külmkappi, nõudepesumasinat, ventilatsioonita ahju ega pesumasinat.
- Veenduge, et mööbel, millesse seade paigaldatakse, on kuni 90 °C kuumuskindel.

Töötasapind

Järgige töötasapinna tootja juhiseid.

- Ühetasane, horisontaalne, stabiilne.
- Töötasapind, kuhu seade paigaldatakse, peab taluma ca 60 kg koormust.
- Õhukeste töötasapindade puhul kasutage kuumuskindlat ja niiskuskindlat tugevdusmaterjali.
- Pliidiplaadi ühetasasust kontrollige alles pärast paigaldamist.

Õhupuhasti

- Õhupuhasti ja pliidiplaadi vaheline kaugus peab olema vähemalt sama suur, nagu on ette nähtud õhupuhasti kasutusjuhendis.

Mööbli ettevalmistamine

1. Tehke väljalõige vastavalt paigaldusjoonisele.
 - Veenduge, et lõikepinna ja töötasapinna vaheline nurk on 90°.
 - *Joonis 1*
2. Pärast väljalõigete tegemist eemaldage laastud ja saepuru.
3. Lõikepinnad töödelge kuumuskindlaks.

Ventilatsioon

Selleks et tagada seadme korrektset toimimist, on vajalik pliidiplaadi piisav ventileerimine. Seadme alumises osas asuv ventilaator vajab piisaval hulgal värsket õhu juurdevoolu. Seepärast kohandage mööblit vastavalt.

1. Järgige minimaalset vahekaugust mööbli tagakülje ja köögiseina vahel.
 - *Joonis 2*
2. Hoidke mööbli tagakülje ülaosas olev ava vaba.
 - *Joonis 3*
3. Kui köögimööbli tagakülje ja seina vahele ei jää vähemalt 20 mm vaba ruumi, tuleb ava teha kapi põhja.
 - *Joonis 4*
4. Alumist soklit ei tohi hermeetiliselt sulgeda.

Märkus: Kui seade paigaldatakse köögisaarde või muusse kohta, mida ei ole juhendis kirjeldatud, tuleb veenduda, et tagatud on pliidiplaadi nõuetekohane ventilatsioon.

Paigaldamine sahtli kohale

- Hea ventilatsiooni tagamiseks peab töötasapinna pealispinna ja sahtli ülemise serva vaheline kaugus olema 65 mm.
- *Joonis 5*

Paigaldamine ahju kohale

- Hea ventilatsiooni tagamiseks peab töötasapinna pealispinna ja ahju pinna vaheline kaugus olema 30 mm ja minimaalne vahekaugus ahju ja pliidiplaadi vahel olema 5 mm.

- Kui pliidiplaadi ja ahju vahekaugust on vaja suurendada, uurige lähemalt pliidi paigaldusjuhendist.

→ Joonis 6

Võrgukaabli ühendamine pistikupesasa

Nõue: Ilma eelpaigaldatud võrguadapterita seadmete puhul.

1. Pöörake pliidiplaat ümber ja asetage pakendile, rätikule või mõnele muule alusele, et vältida kriimustusi.
→ Joonis 7
2. Tõstke ühenduspesa katet kruvikeeraja abil.
→ Joonis 8
3. Keerake lahti kinnituskruvi ja kruvikeeraja abil kegitage voolikuklambrist.
→ Joonis 9
4. Vooluvõrku ühendamisel juhenduge ühenduspesal olevast joonisest:
→ Joonis 10
 - BN: pruun
 - BU: sinine
 - GN/YE: kollane ja roheline
5. Veenduge, et pärast kaabli ühendamist keerate ühenduspesa kruvid tugevasti kinni.
6. Kinnitage toitekaabel voolikuklambriga ja pingutage kinni kinnituskruvi.
→ Joonis 11
7. Sulgemise hõlbustamiseks paigutage juhtmed ühenduspesa kesktsooni. Sulgege ühenduspesa kate.
8. Kui võrgujuhe puutub kokku sahtliga, tuleb juhe kinnitada tarnekomplekti kuuluva kaablisidujaga pliidiplaadi põhja külge.
→ Joonis 12

Pliidiplaadi paigaldamine

1. Asetage pliidiplaat paigaldusniši esiossa ja sättige kohale.
→ Joonis 13
2. Asetage pliidiplaat väljalõikesse.
→ Joonis 14
3. Keraamiliste plaatidega kaetud töötasapindade puhul tuleb plaatide vuugid tihendada silikoonkautšukiga.

Märkus: Veenduge, et ühendusjuhe ei ole keerdus ega millegi vahele kinni kiilunud ja on eemal teravatest servadest.

Seadme ühendamine

Nõue: Järgige andmesildil toodud ühendusandmeid.

1. Teostage ühendus vastavalt ühendusdiagrammile:
→ Joonis 15, → Joonis 16
 - BN: pruun
 - BU: sinine
 - GN/YE: kollane ja roheline
2. Töövalmiduse kontrollimine: kui seadme näidikul ilmub *U400*, *E0513* või *E*, ole seade ühendatud vooluvõrku õigesti. Lahutage seade vooluvõrgust ja kontrollige võrgukaabli ühendust vooluvõrguga.

Erikombinatsioonid

Kui pliidiplaat paigaldatakse mõne teise kaubamärgi alla kuuluva ahju kohale, tuleb kasutada puidust vahepõhja.

→ Joonis 17

Seadme lahtivõtmine

TÄHELEPANU!

Tööriistad võivad seadet kahjustada.

- ▶ Ärge kunagi kangutage seadet ülalt välja.

1. Lahutage seade vooluvõrgust.
2. Suruge pliidiplaat alt välja.

It



Bendrosios nuorodos

- Atidžiai perskaitykite šią instrukciją.
- Prietaisą prijungti gali tik licenciją turintis kvalifikuotas specialistas.
- Jei prietaisas įrengiamas, atidaromas, prijungiamas ar sumontuojamas netinkamai, netenka galios jo garantija.
- Prieš atliekant bet kokius darbus reikia atjungti elektros srovės tiekimą.
- Baigę įrengimo darbus užtikrinkite, kad naudotojas negalėtų pasiekti elektrinių konstrukcinių dalių.
- Šio prietaiso nenaudokite mažuose laivuose ar transporto priemonėse.



Saugus montavimas

Montuodami prietaisą paisykite šių saugos nuorodų.

Saugus prietaiso naudojimas garantuojamas tik tuomet, jei prietaisas sumontuotas tinkamai, laikantis montavimo instrukcijos. Už tai, kad jis tinkamai veiktų pastatymo vietoje, atsako įrengimo darbus atliekantis asmuo.

⚠ ĮSPĖJIMAS – Pavojus: magnetizmas!

Prietaise yra nuolatinųjų magnetų. Jie gali turėti įtakos elektroninių implantų, pvz., širdies stimuliatorių ar insulino pompų, veikimui.

- ▶ Asmenys, kuriems implantuoti elektroniniai implantai, turi laikytis ne mažiau kaip 10 cm atstumu nuo prietaiso.

⚠ ĮSPĖJIMAS – Sužeidimų pavojus!

Dalys, kurios yra prieinamos montuojant, gali būti aštriomis briaunomis, taigi galite įsijauti.

- ▶ Mūvėkite apsaugines pirštines.

Nuorodos dėl elektros jungčių prijungimo

Kad saugiai prijungtumėte prietaiso elektros jungtis, atkreipkite dėmesį į šias nuorodas.

- Prietaisą gali prijungti tik įgaliotas specialistas arba atitinkamą išsilavinimą turintis techninės priežiūros technikas. Šis asmuo turi turėti leidimą, atitinkantį vietoje galiojančius šalies potvarkius, ir elektros tiekimo bendrovės leidimą.
- Prietaisą junkite prie stacionarios jungties, pagal įrengimo potvarkius įrenkite atitinkamus išjungiklius.
- Gamintojas neprisiima atsakomybės už eksploataavimo triktis ar žalą, kuri gali būti padaryta netinkamai prijungus elektros įrangą.

Prijungimo būdas

- Prietaisas atitinka 1 apsaugos klasę, todėl gali būti naudojamas tik su apsauginio laido jungtimi.

Maitinimo laidas

Maitinimo laidas gali būti prijungtas prie kaitlentės arba pridėtas prie prietaiso.

- Reikiamus prijungimo duomenis rasite specifikacijų lentelėje ir prijungimo brėžinyje.
- Naudokite tik kartu su prietaisu pristatytą arba klientų aptarnavimo tarnybos pateiktą elektros laidą. Jei reikia ilgesnio laido, susisieki su klientų aptarnavimo tarnyba. Jungiamieji laidai gali būti iki 2,20 m ilgio.

Nuorodos dėl įmontuojamųjų baldų

- Indukcinę kaitlentę galima įrengti tik virš stalčių ar orkaitių su ventiliacijos funkcija. Po kaitlente nestatykite šaldytuvo, indaplovės, neventiliuojamos orkaitės ar skalbyklės.
- Įsitikinkite, kad baldas, į kurį montuojamas prietaisas, yra atsparus bent 90 °C karščiui.

Stalviršis

Laikykitės stalviršio gamintojo rekomendacijų.

- Lygus, horizontalus, stabilus.
- Stalviršis, į kurį montuosite prietaisą, turi išlaikyti maždaug 60 kg apkrovą.
- Ploniems stalviršiams naudokite karščiui ir drėgmei atsparią stiprinamąją priemonę.
- Įmontavę pirmiausia patikrinkite, ar kaitlentė yra lygi.

Garų rinktuvas

- Atstumas nuo garų rinktuvo iki kaitlentės turi būti bent toks, koks nurodytas garų rinktuvo montavimo instrukcijoje.

Baldo, į kurį bus montuojama, paruošimas

1. Išpjaukite balde angą, kaip nurodyta montavimo brėžinyje.
 - Įsitikinkite, kad tarp pjūvio paviršiaus ir stalviršio yra 90° kampas.
 - Pav. 1
2. Išpjovę angą išvalykite pjuvenas.
3. Pjūvio paviršius padenkite karščiui atsparia danga.

Ventiliatorius

Kad prietaisas veiktų gerai, kaitlentė turi būti tinkamai vėdinama. Prietaiso apatinėje srityje esančiam ventiliatoriui turi būti tiekama pakankamai šviežio oro. Jei reikia, pritaikykite baldus.

1. Išlaikykite minimalų atstumą nuo baldo galinės pusės iki virtuvės sienos.
→ Pav. 2
2. Baldo galinėje pusėje viršuje reikia palikti angą.
→ Pav. 3
3. Jei nuo baldo galinės pusės nelieka minimalaus 20 mm atstumo, reikia apačioje išgręžti skylę.
→ Pav. 4
4. Apatinės dalies neuždenkite sandariai.

Pastaba. Jei prietaisas bus montuojamas į virtuvės salą ar kitoje čia neprašytoje vietoje, būtina užtikrinti tinkamą kaitlentės ventiliaciją.

Montavimas virš stalčiaus

- Siekiant užtikrinti tinkamą ventiliaciją, atstumas nuo stalviršio paviršiaus iki stalčiaus viršutinės srities turi būti 65 mm.
→ Pav. 5

Montavimas virš orkaitės

- Siekiant užtikrinti tinkamą ventiliaciją, atstumas nuo stalviršio viršutinės pusės iki orkaitės priekinės dalies turi būti 30 mm, o minimalus atstumas tarp orkaitės ir kaitlentės – 5 mm.

- Jei norite padidinti atstumą tarp kaitlentės ir orkaitės, informacijos ieškokite orkaitės montavimo instrukcijoje.

→ Pav. 6

Maitinimo laido prijungimas prie prijungimo lizdo

Reikalavimas. Prietaisai, kuriuose nėra iš anksto sumontuoto tinklo bloko.

1. Apverskite kaitlentę ir padėkite ant pakuotės dugno, rankšluosčio ar kito paviršiaus, kad jos ne-subraižytumėte.
→ Pav. 7
2. Atsuktuvu pakelkite prijungimo lizdo dangtelį.
→ Pav. 8
3. Atsukite tvirtinimo varžtą ir atsuktuvu atkelkite žarnos apkabą.
→ Pav. 9
4. Prie prijungimo lizdo junkite tik taip, kaip parodyta:
→ Pav. 10
 - BN: rudas
 - BU: mėlynas
 - GN / YE: geltonas ir žalias
5. Prijungę laidą tinkamai priveržkite prijungimo lizdo varžtus.
6. Maitinimo laidą pritvirtinkite žarnos apkaba ir priveržkite tvirtinimo varžtu.
→ Pav. 11
7. Laidus išdėstykite prijungimo lizdo viduryje. Uždarykite prijungimo lizdo dangtelį.
8. Jei maitinimo laidas patenka į stalčių, laidą kaitlentės apačioje pritvirtinkite komplekte esančiu juostiniu laido pavalkėliu.
→ Pav. 12

Kaitlentės įmontavimas

1. Kaitlentę išlygiuokite pagal priekinę įmontavimo nišos dalį.
→ Pav. 13
2. Įstatykite kaitlentę į išpjautą angą.
→ Pav. 14
3. Jei stalviršis išklotas apdailos plytelėmis, plytelių siūles užsandarinkite silikoniniu kaučiuku.

Pastaba. Neperlenkite ir neprispauskite elektros laido, patraukite jį nuo aštrių kraštų ir įkaistančių dalių.

Prietaiso prijungimas

Reikalavimas. Atkreipkite dėmesį į specifikacijų lentelėje nurodytus prijungimo duomenis.

1. Prijunkite tik remdamiesi prijungimo schema:
→ Pav. 15, → Pav. 16
 - BN: rudas
 - BU: mėlynas
 - GN / YE: geltonas ir žalias
2. Naudojimo parengties tikrinimas: jei prietaiso indikatoriuje rodoma **U400**, **E0513** arba **E**, prijungta netinkamai. Atjunkite prietaisą nuo maitinimo šaltinio ir patikrinkite, kaip maitinimo laidas prijungtas prie elektros tinklo.

Specialieji deriniai

Jei kaitlentę montuojate virš kito prekės ženklų orkaitės, naudokite medinį tarpinį dugną.

→ Pav. 17

Prietaiso išmontavimas

DĖMESIO!

Įrankiai gali pažeisti prietaisą.

► Niekada nekelkite prietaiso iš viršaus.

1. Atjunkite prietaisą nuo elektros tinklo.

2. Kaitlente iſimkite spausdami iſ apaĉios.

Iv



Vispārēji norādījumi

- Rūpīgi izlasiet ſo instrukciju.
- Ierīci pievienot elektrotīklam drīkst tikai sertificēts speciālists.
- Neprofesionāli ierīkota elektroinstalācija, iekārtas atvēršana, savienošana vai montāža izraisa izstrādājuma garantijas anulēšanu.
- Pirms jebkādu darbu veikšanas vienmēr atvienojiet elektropadevi.
- Pēc uzstādīšanas jāpārlicinās, vai lietotājs nevar piekļūt iekārtas elektriskajam aprīkojumam.
- Nelietojiet ſo ierīci ne ūdens, ne sauszemes transportlīdzekļos.



Droša montāža

Veicot ierīces montāžu, ievērojiet ſos droſības norādījumus.

Tikai tehniski pareiza montāža atbilstoſi montāžas pamācībai garantē droſību lietošanas laikā. Par pareizu iekārtas darbību uzstādīšanas vietā atbild uzstādītājs.

BRĪDINĀJUMS – Bīstami: magnētisms! Ierīcē atrodas pastāvīgie magnēti. Tie var ietekmēt elektronisko implantu, piemēram, kardiostimulatoru vai insulīna sūkņu, darbību.

► Personas ar elektroniskiem implantiem nedrīkst atrasties ierīcei tuvāk par 10 cm.

BRĪDINĀJUMS – Traumu risks!

Montāžas laikā pieejamajām daļām var būt asas malas, kuras var radīt grieztas brūces.

► Lietojiet aizsargcimdus

Norādījumi par elektropieslēgumu

Lai iekārtu varētu droſi pievienot elektrotīklam, ievērojiet turpmākos norādījumus.

- Iekārtu drīkst pieslēgt tikai autorizēts speciālists vai speciāli apmācīts servisa tehniķis. Personai jābūt sertificētai saskaņā ar valsts vietējiem un elektroapgādes uzņēmuma noteikumiem.
- Iekārta jāpieslēdz pie stacionāras instalācijas un atbilstoſi instalācijas noteikumiem jāinstalē atbilstoſi atvienošanas slēdži.
- Ražotājs neuzņemas atbildību par darbības traucējumiem vai iespējamiem bojājumiem, kas radušies nepareizi izveidotas elektroinstalācijas dēļ.

Savienojuma veids

- Iekārta atbilst 1. aizsardzības klasei. Tāpēc to atļauts ekspluatēt tikai ar pievienotu aizsargvadu.

Tīkla kabelis

Tīkla kabelis var būt pieslēgts sildvirsmas pieslēgumu kārbai vai var būt pievienots iekārtai.

- Vajadzīgos pieslēguma datus atradīsiet datu plāksnītē un pieslēguma shēmā.

- Izmantojiet tikai iekārtas komplektā iekļauto vai klientu servisa piegādāto pieslēguma kabeli. Ja nepieciešams garāks kabelis, sazinieties ar klientu servisu. Ir pieejami līdz 2,20 m gari pieslēguma vadi.

Norādījumi par iebūves mēbelēm

- Indukcijas plīti var uzstādīt tikai virs atvilktnes vai cepeškrāsns ar ventilāciju. Neuzstādiet zem sildvirsmas ledusskapi, trauku maſīnu, neventilējamu cepeškrānsni vai veļas maſīnu.
- Pārlicinieties, vai iebūves mēbele iztur karstumu līdz vismaz 90 °C temperatūrai.

Darba virsma

Ievērojiet darba virsmas ražotāja ieteikumus.

- Līdzena, horizontāla, stabila.
- Darba virsmai, kurā tiek iebūvēta iekārta, jāiztur aptuveni 60 kg slodzi.
- Ja darba virsma ir plāna, izmantojiet karstumizturīgu un mitrumizturīgu pastiprinājuma materiālu.
- Sildvirsmas līmeņojumu pārbaudiet tikai pēc tās iebūvēšanas.

Tvaika nosūcējs

- Attālumam starp tvaika nosūcēju un sildvirsmu jāatbilst vismaz tvaika nosūcēja montāžas pamācībā norādītajam attālumam.

Iebūves mēbeļu sagatavošana

1. Atzīmējiet mēbeles izgriezumu atbilstoſi iebūves shēmai.
 - Gādājiet, lai izgriezums tiktu izveidots 90° leņķī pret darba virsmu.
 - Att. 1
2. Pēc izzāģēšanas savāciet skaidas.
3. Pārklājiet griezumam virsmas ar karstumizturīgu materiālu.

Ventilēšana

Lai nodrošinātu iekārtas pareizu darbību, sildvirsmai jābūt pietiekami ventilētai. Iekārtas apakšējās daļas ventilācijai nepieciešama pietiekama svaigā gaisa padeve. Tādēļ nepieciešamības gadījumā mēbeles ſim nolūkam ir jāpielāgo.

1. Ievērojiet minimālo attālumam starp mēbeles aizmuguri un virtuves sienu.
 - Att. 2
2. Neaizsedziet augšējo atvērumu mēbeles aizmugurē.
 - Att. 3
3. Ja mēbeles aizmugurē netiek ievērots vismaz 20 mm attālumam, atvērums jāizveido apakšpusē.
 - Att. 4
4. Nenoslēdziet pamatni hermētiski.

Piezīme: Ja iekārtu iebūvē virtuves salā vai citā ſeit neapraķstītā vietā, nodroſiniet piemērotu sildvirsmas ventilāciju.

Uzstādīšana virs atvilktnes

- Lai nodrošinātu pietiekamu ventilāciju, attālumam starp darba virsmu un augšējo atvilktnes daļu jābūt 65 mm.
 - Att. 5

Uzstādīšana virs cepeškrāsns

- Lai nodrošinātu pietiekamu ventilāciju, attālumam starp darba virsmu un cepeškrāsns priekšpusē augšējo daļu jābūt 30 mm, bet minimālajam attālumam starp cepeškrānsni un sildvirsmu jābūt 5 mm.

- Ja attālums starp sildvirsmu un cepeškrāsni ir jāpalielina, skatiet cepeškrāsns montāžas pamācību.
- Att. 6

Tikla kabeļa izvietošana pieslēgumu kārbā

Prasība: Iekārtām bez piemontēta barošanas bloka.

1. Apgrieziet sildvirsmu un novietojiet to uz iepakojuma pamatnes, drānas vai citas virsmas, lai to nesaskrāpētu.
→ Att. 7
2. Ar skrūvgriezi noceliet savienojumu kārbas vāciņu.
→ Att. 8
3. Atskrūvējiet stiprinājuma skrūvi un ar skrūvgriezi paceliet šļūtenes apskavu.
→ Att. 9
4. Savienojumus ar savienojumu kārbu izveidojiet tikai tā, kā parādīts attēlā:
→ Att. 10
 - BN: brūns
 - BU: zils
 - GN/YE: dzeltens un zaļš
5. Pēc kabeļa pievienošanas rūpīgi pievelciet savienojumu kārbas skrūves.
6. Nostipriniet tikla kabeļi ar šļūtenes apskavu un pievelciet stiprinājuma skrūvi.
→ Att. 11
7. Izvietojiet kabeļus savienojumu kārbā pa vidu. Aizveriet savienojumu kārbas vāciņu.
8. Ja tikla kabeļis traucē atvilktnes kustību, piestipriniet kabeļi sildvirsmas apakšpuē ar komplektā iekļauto vadu savilcēju.
→ Att. 12

Sildvirsmas ievietošana

1. Pielāgojiet sildvirsmu iebūvējamās nišas priekšpusē.
→ Att. 13
2. Ievietojiet iekārtu izgriezumā.
→ Att. 14
3. Flīzētu darba virsmu flīžu šuves noblīvējiet ar sili-kona kaučuku.

Piezīme: Nelokiet un neiespiediet pieslēguma kabeļi un raugiet, lai tas nepieskartos asām malām un karstām daļām.

Iekārtas pieslēgšana

Prasība: Ņemiet vērā datu plāksnītē norādītos pieslēguma datus.

1. Pieslēdziet tikai saskaņā ar pieslēguma shēmu:
→ Att. 15, → Att. 16
 - BN: brūns
 - BU: zils
 - GN/YE: dzeltens un zaļš
2. Pārbaudiet darbgatavību: ja iekārtas displejā parādās **U400**, **E0513** vai **E**, iekārta nav pieslēgta pareizi. Atvienojiet iekārtu no strāvas padeves un pārbaudiet strāvas kabeļa pieslēgumu.

Speciālās kombinācijas

Ja sildvirsmas tiek iebūvēta virs cita uzņēmuma ražotas cepeškrāsns, izmantojiet atdalošo plauktu no koka.

→ Att. 17

Iekārtas demontāža

UZMANĪBU!

Instrumenti var sabojāt iekārtu.

► Nemēģiniet iekārtu izcelt no augšas.

1. Atvienojiet iekārtu no elektrotīkla.
2. Izņemiet sildvirsmu, spiežot to no apakšas uz āru.

⚠️ Általános útmutató

- Gondosan olvassa el ezt az útmutatót.
- A készüléket csak hivatalos engedéllyel rendelkező szakember csatlakoztathatja.
- A készülék szakszerűtlen beszerelése, felnyitása, csatlakoztatása vagy összeszerelése a termékgarancia elvesztéséhez vezet.
- Bármilyen munka elvégzése előtt szüntesse meg az áramellátást.
- A beszerelés után győződjön meg arról, hogy a készülék használója nem férhet hozzá az elektromos alkatrészekhez.
- Soha ne használja a készüléket hajóban vagy járműben.

⚠️ Biztonságos összeszerelés

A termék összeszerelése során tartsa be ezeket a biztonsági előírásokat.

Csak a szerelési útmutatónak megfelelő, szakszerű beszerelés esetén garantált az üzembiztonság. A szerelő felelős a felállítási helyen való kifogástalan működéért.

⚠️ FIGYELMEZTETÉS – Veszély: mágnesesség!

A készülék állandó mágneseket tartalmaz. Ezek befolyásolhatják az elektronikus implantátumok, pl. szívritmus-szabályozó vagy inzulinpumpa működését.

- Az elektronikus implantátumot viselő személyeknek legalább 10 cm távolságot kell tartani a készüléktől.

⚠️ FIGYELMEZTETÉS – Sérülésveszély!

A szerelésnél hozzáférhető részek széle éles lehet és vágási sérüléseket okozhat.

- Viseljen védőkesztyűt.

Elektromos bekötéssel kapcsolatos útmutatások

A készülék biztonságos elektromos csatlakoztatása érdekében tartsa be a következő előírásokat.

- A készüléket csak egy arra feljogosított szakember vagy speciálisan képzett szerviztechnikus kötheti be. A személynek rendelkeznie kell a helyi tartományi előírások és az áramszolgáltató előírásai szerinti engedéllyel.
- A készüléket csatlakoztassa egy rögzített beszerelési háttérhez, és a beszerelési előírások szerint alkalmazzon megfelelő megszakítót.
- A gyártó nem vállal felelősséget a hibás elektromos beszerelés következtében fellépő üzemzavarokért vagy esetleges károkért.

Csatlakozási típus

- A készülék az 1. érintésvédelmi osztálynak felel meg, ezért a készüléket csak védővezető-csatlakozással használja.

Hálózati kábel

A hálózati kábel csatlakoztatható a főzőlap csatlakozójátába vagy a készülékhez.

- A szükséges csatlakoztatási adatok megtalálhatók a készülék típusábráján és a bekötési ábrán.
- Csak a készülékhez mellékelte vagy a vevőszolgálat által kiszállított csatlakozókábelt használja. Ha hosszabb vezetékre lenne szüksége, forduljon vevőszolgálatunkhoz. Max. 2,20 m hosszú csatlakozóvezetékek állnak rendelkezésre.

Megjegyzések a beépített bútorokkal kapcsolatban

- Indukciós főzőlapot csak fiókok vagy ventilátoros szellőzéssel ellátott sütők fölé helyezhet el. A főzőlap alá ne szereljen be hűtőt, mosogatógépet, nem szellőző sütőt vagy mosógépet.
- Győződjön meg arról, hogy a beépített bútor legalább 90 °C-ig hőálló.

Munkalap

Vegye figyelembe a munkalap gyártójának ajánlásait.

- Sík, vízszintes, stabil.
- A készülék beépítésére használt munkalapnak kb. 60 kg-os terhelést kell kibírnia.
- Vékony munkalapok megerősítéséhez hő- és nedvességálló anyagokat használjon.
- A főzőlap egyenességét csak a beépítés után ellenőrizze.

Páraelszívó

- A páraelszívó és a főzőlap között legalább akkora távolság legyen, amennyi a páraelszívó összeszerelési utasításában szerepel.

A beépített bútor előkészítése

1. A bútorkivágást a beépítési rajznak megfelelően jelölje be.
 - Biztosítsa, hogy a vágott felület szöge 90°-ot zárjon be a munkalappal.→ **Ábra 1**
2. A kivágási munkák után távolítsa el a forgácsot.
3. A vágási felületeket hőálló módon zárja le.

Elszívás

A készülék helyes működésének biztosításához a főzőlap megfelelő szellőzése szükséges. A készülék alsó részének szellőzéséhez elegendő friss levegő beáramlására van szükség. Ezért szükség esetén a bútorokat ennek megfelelően kell felállítani.

1. Tartsa be a bútor hátoldala és a konyhafal közötti minimális távolságot.
→ **Ábra 2**
2. Hagyjon szabadon egy nyílást a bútor hátoldalán.
→ **Ábra 3**
3. Ha a bútor hátoldalánál nem áll rendelkezésre a 20 mm minimális távolság, létre kell hozni egy nyílást az alsó résznél.
→ **Ábra 4**
4. Ne zárja le hermetikusan az alsó lábazatot.

Megjegyzés: Ha a készüléket egy főzőszigetbe vagy más, a leírásban nem szereplő helyre építi be, mindenképpen biztosítsa a főzőlap megfelelő szellőzését.

Beépítés fiók fölé

- A megfelelő szellőzés biztosításához a munkalap felülete és a fiók felső része közötti távolság legyen legalább 65 mm.

→ **Ábra 5**

Beépítés sütő fölé

- A megfelelő szellőzés biztosításához a munkalap felső oldala és a sütő előlapjának felülete közötti távolság legyen legalább 30 mm, a sütő és főzőlap közötti minimális távolság pedig 5 mm.
- Ha a főzőlap és a sütő közötti távolságot meg kell növelnie, nézzen utána ennek a sütő szerelési útmutatójában.

→ **Ábra 6**

Helyezze a hálózati kábelt a csatlakozódobozba

Követelmény: Előre összeszerelt tápegység nélküli készülékek esetén.

1. Fordítsa meg a főzőlapot, és a csomagolásra, egy rongyra vagy más felületre fektetve helyezze a padlóra, hogy ne karcolódjon össze.
→ **Ábra 7**
2. A csatlakozódoboz fedelét emelje fel egy csavarhúzóval.
→ **Ábra 8**
3. Lazítsa meg a rögzítőcsavart, és az ABA-bilincset emelje fel egy csavarhúzó segítségével.
→ **Ábra 9**
4. Csak az ábrának megfelelően csatlakoztassa a csatlakozódobozhoz:
→ **Ábra 10**
 - BN: barna
 - BU: kék
 - GN/YE: sárga és zöld
5. A kábel csatlakoztatását követően a csatlakozódobozon lévő csavarokat húzza meg megfelelően.
6. A hálózati kábelt rögzítse az ABA-bilincssel, és húzza meg a rögzítőcsavart.
→ **Ábra 11**
7. A kábelt a csatlakozódoboz középső részén helyezze el. Zárja le a csatlakozódoboz fedelét.
8. Ha a hálózati kábel és a fiók között interferencia lép fel, a mellékelte kábelrögzítővel rögzítse a kábelt a főzőlap alsó részére.
→ **Ábra 12**

A főzőlap behelyezése

1. A főzőlapot igazítsa be a beépítési fülke elülső részébe.
→ **Ábra 13**
2. Helyezze be a főzőlapot a kivágatba.
→ **Ábra 14**
3. A csempezett munkalapoknál a csempefugát szilikongumival tömítse.

Megjegyzés: Ne törje meg és ne csípje be a csatlakozókábelt, illetve tartsa távol az éles peremektől és forró tárgyaktól.

A készülék csatlakoztatása

Követelmény: Vegye figyelembe a típusábrán látható csatlakozási adatokat.

1. Csak a kapcsolási rajznak megfelelően csatlakoztassa:
→ **Ábra 15**, → **Ábra 16**
 - BN: barna
 - BU: kék
 - GN/YE: sárga és zöld
2. Ellenőrizze az üzemkészletet: Ha a készülék kijelzőjén megjelenik a **U400**, **E0513** vagy **E**, a készülék nincs megfelelően csatlakoztatva. Válassza le a készüléket a hálózatról, és ellenőrizze a hálózati kábel csatlakozását az elektromos hálózathoz.

Speciális kombinációk

Ha a főzőlapot egy más márkájú sütő fölé építi be, használjon fából készült elválasztólapot.

→ *Abra* 

A készülék szétszerelése

FIGYELEM!

A szerszámok károsíthatják a készüléket.

► Soha ne felülről emelje ki a készüléket.

1. Válassza le a készüléket a hálózatról.
2. A főzőfelületet alulról nyomja kifelé.

ro



Observații generale

- Citiți cu atenție acest manual.
- Racordarea aparatului se va realiza numai de către personal calificat și autorizat.
- Instalarea, deschiderea, racordarea sau montarea necorespunzătoare ale aparatului duc la pierderea valabilității garanției produsului.
- Înainte de a executa orice lucrare, întrerupeți alimentarea cu energie electrică.
- După instalare, asigurați-vă că utilizatorul nu are acces la componentele electrice.
- Nu utilizați niciodată acest aparat pe bărci sau în autovehicule.



Montarea în siguranță

Respectați aceste instrucțiuni privind siguranța atunci când montați aparatul.

Siguranța la utilizare este garantată numai în cazul montării regulamentare, efectuate conform instrucțiunilor de montare. Instalatorul este responsabil pentru funcționarea perfectă la locul de instalare.

AVERTISMENT – Pericol: Magnetism!

Aparatul este preăzută cu magneți permanenți. Aceștia pot influența funcționarea implanturilor electronice, de exemplu, stimulatoare cardiace sau pompe de insulină.

► Persoanele cu implanturi electronice trebuie să păstreze o distanță de minimum 10 cm față de aparat.

AVERTISMENT – Pericol de rănire!

Piese care sunt accesibile în timpul montajului pot avea muchii ascuțite care pot provoca răniri.

► Purtați mănuși de protecție

Observații privind racordul electric

Pentru a putea racorda în siguranță aparatul la rețeaua de alimentare cu energie electrică, țineți cont de următoarele indicații.

- Aparatul poate fi racordat doar de către un specialist autorizat sau de către un tehnician de servicii instruit. Persoana care efectuează racordarea trebuie să fie autorizată conform prescripțiilor locale din țara respectivă și de compania de furnizare a energiei electrice de la nivel local.

- Aparatul trebuie racordat la o instalație fixă și, conform dispozițiilor de instalare, trebuie să fie montate separatoarele corespunzătoare.
- Producătorul nu își asumă nicio răspundere pentru disfuncționalitățile sau posibilele prejudicii cauzate de instalarea defectuoasă a sistemului electric.

Tipul de conexiune

- Aparatul corespunde clasei de protecție 1. Astfel, acesta poate fi utilizat doar cu un racord electric cu conductor de protecție.

Cablul de conectare la rețea

Cablul de alimentare electrică poate fi racordat la priza de conectare a plitei sau poate fi fixat la aparat.

- Datele de racordare necesare sunt specificate pe plăcuța cu date tehnice și pe schema de conectare a aparatului.
- Utilizați numai cablul de alimentare electrică livrat împreună cu aparatul sau pe cel furnizat de unitatea de service abilitată. Dacă este necesar un cablu mai lung, contactați unitatea de service abilitată. Sunt disponibile cabluri de alimentare electrică cu lungimi de până la 2,20 m.

Observații privind mobilierul de încorporare

- Plita cu inducție poate fi instalată doar deasupra sertarelor sau cuptoarelor cu suflantă de ventilație. Nu instalați sub plită aparate frigorifice, mașini de spălat vase, cuptoare fără sisteme de ventilație sau mașini de spălat rufe.
- Asigurați-vă că mobilierul de încorporare rezistă la temperaturi de cel puțin până la 90 °C.

Blatul de lucru


Respectați recomandările producătorului blatului de lucru.

- Plan, orizontal, stabil.
- Blatul de lucru în care se montează aparatul trebuie să aibă o capacitate portantă de aproximativ 60 kg.
- În cazul blaturilor de lucru subțiri, utilizați un material de ranforsare termorezistent și impermeabil.
- Verificați planeitatea plitei doar după montarea acesteia.

Hota


- Distanța dintre hotă și plită trebuie să fie cel puțin egală cu distanța specificată în manualul de instalare a hotei.

Pregătirea mobilierului de încorporare

1. Marcați decupajul conform schiței de montaj.
 - Asigurați-vă că unghiul dintre suprafața decupată și blatul de lucru este de 90°.
 - *Fig.* 
2. Îndepărtați șpanul după efectuarea lucrărilor de decupare.
3. Sigilați suprafețele de tăiere astfel încât să reziste la căldură.

Ventilația

Pentru a garanta o funcționare corectă a aparatului, plita trebuie ventilată corespunzător. Ventilația din zona inferioară a aparatului necesită un aport suficient de aer proaspăt. De aceea, dacă este necesar, mobilierul trebuie adaptat corespunzător.

1. Asigurați o distanță minimă între partea posterioară a corpului de mobilier și peretele bucătăriei.
 - *Fig.* 

- Realizați orificiu sus în partea posterioară a corpului de mobilier.
→ Fig. 3
- În cazul în care nu este asigurată distanța minimă de 20 mm în partea posterioară a corpului de mobilier, trebuie creat un orificiu în partea inferioară.
→ Fig. 4
- Nu închideți ermetic soclul inferior.

Notă: Dacă aparatul este instalat într-o insulă de bucătărie sau pe un alt loc neindicat, trebuie asigurată o ventilație adecvată a plitei.

Montarea deasupra unui sertar

- Pentru a asigura o ventilație corespunzătoare, distanța dintre suprafața blatului de lucru și zona superioară a sertarului trebuie să fie de 65 mm.
→ Fig. 5

Montarea deasupra unui cuptor

- Pentru a asigura o ventilație corespunzătoare, distanța dintre partea superioară a blatului de lucru și suprafața panoului frontal al cuptorului trebuie să fie de 30 mm, iar distanța minimă dintre cuptor și plită trebuie să fie de 5 mm.
- Consultați instrucțiunile de montare a cuptorului în cazul în care distanța dintre plită și cuptor trebuie mărită.
→ Fig. 6

Introducerea cablului de alimentare electrică în priza de conectare

Cerință: La aparatele fără sursă de alimentare electrică premontată.

- Întoarceți plita și așezați-o pe baza ambalajului, pe un suport textil sau pe o altă suprafață, pentru a evita zgârieturile.
→ Fig. 7
- Ridicați cu ajutorul unei șurubelnițe capacul prizei de conectare.
→ Fig. 8
- Desfaceți șurubul de fixare și ridicați colierul furtunului cu ajutorul unei șurubelnițe.
→ Fig. 9
- Efectuați racordul la priza de conectare numai conform figurii:
→ Fig. 10
– BN: maro
– BU: albastru
– GN/YE: galben și verde
- După racordarea cablurilor, aveți grijă ca șuruburile de la priza de conectare să fie strânse corespunzător.
- Fixați cablul de rețea cu ajutorul colierului de furtun și strângeți ferm șurubul de fixare.
→ Fig. 11
- Așezați cablul în zona centrală a prizei de conectare. Închideți capacul prizei de conectare.
- În cazul în care cablul de alimentare electrică interferează cu sertarul, fixați cablul în partea inferioară a plitei, cu colierul de cablu atașat.
→ Fig. 12

Introducerea plitei

- Potrivii plita în partea din față a nișei destinate montării și introduceți-o.
→ Fig. 13
- Introduceți plita în decupaj.
→ Fig. 14
- La plăcile de lucru îmbrăcate cu faianță, etanșați îmbinările faianței cu cauciuc siliconat.

Notă: Nu îndoiiți, nu prindeți și nu treceți peste margini ascuțite sau fierbinți cablul de conectare.

Racordarea aparatului

Cerință: Respectați informațiile privind racordarea de pe plăcuța cu date tehnice.

- Racordați aparatul doar conform diagramei de conexiuni:
→ Fig. 15, → Fig. 16
– BN: maro
– BU: albastru
– GN/YE: galben și verde
- Verificarea disponibilității de funcționare: Dacă pe afișajul aparatului apare **U400**, **E0513** sau **E**, înseamnă că acesta nu este conectat corect. Separați aparatul de la rețeaua de alimentare cu energie electrică și verificați racordul cablului de alimentare electrică racordat la rețea.

Cobinațiile speciale

Dacă plita este montată deasupra unui cuptor de lață marcă, utilizați o placă intermediară din lemn.
→ Fig. 17

Demontarea aparatului

ATENȚIE!

Sculele pot deteriora aparatul.

- Nu scoateți niciodată aparatul făcând pârghie în partea de sus a acestuia.
- Deconectați aparatul de la rețeaua de alimentare cu energie electrică.
 - Scoateți plita împingând-o de jos în sus.

uk

Загальні вказівки щодо встановлення приладу

- Будь ласка, уважно прочитайте цю інструкцію.
- Підключити прилад може лише фахівець із відповідною кваліфікацією.
- Неправильне встановлення, відкривання приладу, підключення або монтаж призводять до втрати гарантії на виріб.
- Перед виконанням будь-яких робіт відключіть подачу струму.
- Після монтажу переконайтеся, що користувач не має доступу до електричних частин.
- Не використовуйте прилад у човнах та транспортних засобах.

Безпечний монтаж

Під час монтажу приладу дотримуйтеся цих правил техніки безпеки. Надійне та безпечне функціонування вашого приладу гарантується лише у випадку виконання монтажу відповідно до вказівок, наведених у даній інструкції. Відповідальність за пошкодження, завдані внаслідок неналежного монтажу, несе особа, яка виконувала монтаж приладу.

⚠ УВАГА! – Небезпека: магнетизм!

Цей прилад містить постійний магніт. Він може впливати на роботу електронних імплантатів, наприклад, регуляторів роботи серця чи інсулінових дозаторів.

- ▶ Людям з електронними імплантатами необхідно триматися на безпечній відстані — принаймні 10 см від приладу.

⚠ УВАГА! – Небезпека травмування!

Деталі, що використовуються під час монтажу, можуть мати гострі краї і спричинити порізи.

- ▶ Використання захисних рукавиць

Вказівки щодо під'єднання до електромережі

Щоб безпечно виконати під'єднання приладу до електромережі, керуйтеся цими вказівками.

- Підключення приладу може виконуватися тільки уповноваженим фахівцем або спеціально навченим спеціалістом сервісної служби. Ця особа повинна мати допуск відповідно до місцевих приписів країни, в якій здійснюється підключення, та організації з електропостачання.
- Підключіть прилад через відповідний роз'єднувач на місці встановлення згідно з приписами щодо встановлення.
- Виробник не несе відповідальності за несправності або можливі пошкодження, які можуть бути пов'язані з невідповідним електричним монтажем.

Тип підключення

- Прилад відповідає класу захисту 1, тому його слід підключати лише за допомогою кабелю живлення з проводом захисного заземлення.

Мережевий кабель

Мережевий кабель може бути підключений до розподільчої коробки варильної поверхні або постачатися з приладом.

- Необхідні параметри підключення вказані на фірмовій табличці та схемі підключення.
- Можна використовувати лише кабель для підключення з комплекту постачання або замовлений через сервісну службу. Якщо потрібен довший кабель, зверніться до сервісної служби. Доступні кабелі довжиною до 2,20 м.

Вказівки щодо меблів для вбудовування

- Індукційну варильну поверхню можна встановлювати тільки над шафами або духовими шафами з витяжними вентиляторами. Не встановлюйте під варильну поверхню холодильники, посудомийні машини, духові шафи, що не вентилюються, або пральні машини.
- Переконайтеся, що меблі для вбудовування здатні витримувати температуру щонайменше 90 °С.

Стільниця

Дотримуйтеся рекомендацій виробника стільниці.

- Рівна, горизонтальна, стабільна.
- Стільниця, в яку вбудовується прилад, має витримувати навантаження прибл. 60 кг.
- Для тонких стільниць використовуйте термостійкий та вологостійкий матеріал для посилення тримкості.

- Перевірте рівність варильної поверхні одразу, як вона буде вбудована.

Витяжка

- Відстань між витяжкою і варильною поверхнею має бути не менше, ніж зазначено в інструкції з монтажу кухонної витяжки.

Підготовка меблів для вбудовування

1. Розмітьте виріз у меблях відповідно до креслення.
 - Кут між поверхнею зрізу і стільницею має становити 90°.
 - Мал. 1
2. Приберіть тирсу після виконання прирізних робіт.
3. Поверхні зрізу повинні бути термостійкими.

Вентиляція

Щоб забезпечити правильне функціонування приладу, потрібно відповідним чином вентилювати варильну поверхню. Для вентиляції у нижній частині приладу потрібно забезпечити достатній доступ свіжого повітря. Тому за потреби пристосуйте для цього меблі.

1. Дотримуйтеся мінімальної відстані між задньою стінкою меблів і стіною кухні.
 - Мал. 2
2. Не перекривайте отвір зверху на задній стінці меблів.
 - Мал. 3
3. Якщо мінімальна відстань 20 мм на задній стінці меблів не досягнута, зробіть отвір з нижнього боку.
 - Мал. 4
4. Не закривайте нижній цоколь герметично.

Зауваження: Якщо прилад вбудовується в кухонний острівець або інше, не описане місце, слід дотримуватися достатньої вентиляції варильної поверхні.

Вбудовування над шухлядою

- Щоб забезпечити достатню вентиляцію, відстань між поверхнею стільниці та верхньою частиною шафи має становити 65 мм.
 - Мал. 5

Вбудовування над духовою шафою

- Щоб забезпечити достатню вентиляцію, відстань між поверхнею стільниці і поверхнею передньої панелі духової шафи повинна становити 30 мм, а відстань між духовою шафою і варильною поверхнею не менше 5 мм.
- Якщо потрібно збільшити відстань між духовою шафою та варильною поверхнею, див. інструкцію з монтажу духової шафи.
 - Мал. 6

Прокладання мережевого кабелю у розподільчій коробці

Вимога: Для приладів без попередньо встановленого блока живлення.

1. Переверніть варильну поверхню і покладіть на дно пакування, на ганчірку або на іншу поверхню, щоб уникнути подряпин.
 - Мал. 7
2. Підніміть кришку розподільчої коробки за допомогою викрутки.
 - Мал. 8

3. Ослабте кріпильний гвинт та підніміть затискач шлангу за допомогою викрутки.
→ Мал. 9
4. Підключайте лише згідно з малюнком на розподільчій коробці:
→ Мал. 10
 - BN: коричневий
 - BU: синій
 - GN/YE: жовтий і зелений
5. Після підключення кабелю гвинти на розподільчій коробці були міцно затягнуті.
6. Мережевий кабель зафіксуйте за допомогою затискача шланга і затягніть кріпильний гвинт.
→ Мал. 11
7. Прокладайте кабель у середній частині розподільчої коробки. Закрийте кришку розподільчої коробки.
8. Якщо мережевий кабель заважає шафі, закріпіть кабель на нижній стороні варильної поверхні кабельною стяжкою з комплекту.
→ Мал. 12

Монтаж варильної поверхні

1. Вирівняйте варильну поверхню у передній частині ніші для вбудовування.
→ Мал. 13
2. Встановіть варильну поверхню у виріз.
→ Мал. 14
3. Якщо робоча поверхня вкрита кахлем, заповніть шви між плиткою силіконовим каучуком.

Зауваження: Забороняється затискати або перегинати з'єднувальний кабель, він має знаходитися далеко від гострих крайок і гарячих деталей.

Підключення приладу

Вимога: Параметри підключення див. на фірмовій таблиці.

1. Приєднайте лише відповідно до схеми підключення:
→ Мал. 15, → Мал. 16
 - BN: коричневий
 - BU: синій
 - GN/YE: жовтий і зелений
2. Перевірте готовність до експлуатації: якщо на дисплеї приладу з'являється індикація **U400**, **E05** **I3** або **E**, він неправильно підключений. Від'єднайте прилад від джерела живлення та перевірте підключення кабелю живлення до мережі.

Нестандартне комбінування

При встановленні варильної поверхні над духовою шафою іншої марки використовуйте дерев'яну проміжну полицю.

→ Мал. 17

Демонтаж приладу

УВАГА!

Інструменти можуть пошкодити прилад.

► Ніколи не витягуйте пристрій зверху.

1. Відключіть прилад від мережі живлення.
2. Витягніть варильну поверхню, виштовхнувши її знизу.

CS

Вšeobecné pokyny

- Pečlivě si přečtěte tento návod.
- Připojení spotřebiče smí provádět jen koncesovaný odborník.

- Neodborná instalace či montáž, neodborné otevření spotřebiče nebo zapojení mají za následek zánik platnosti záruky na výrobek.
- Před prováděním veškerých prací přerušte přívod proudu.
- Po instalaci zajistěte, aby uživatel neměl přístup k elektrickým součástkám.
- Tento spotřebič nikdy nepoužívejte na lodích nebo ve vozidlech.

Bezpečná montáž

Při montáži spotřebiče dodržujte tyto bezpečnostní pokyny.

Pouze při odborné vestavbě odpovídající návodu k montáži je zaručené bezpečné používání. Montér odpovídá za správné fungování na místě instalace.

VÝSTRAHA – Nebezpečí: Magnetismus!

Spotřebič obsahuje trvalé magnety. Tyto magnety mohou ovlivnit elektronické implantáty, např. kardiostimulátory nebo inzulinové dávkovače.

- Osoby používající elektronické implantáty musí od spotřebiče dodržovat minimální odstup 10 cm.

VÝSTRAHA – Nebezpečí zranění!

Části, které jsou přístupné při montáži, mohou mít ostré hrany a způsobit řezná poranění.

- Používejte ochranné rukavice.

Pokyny k elektrickému připojení

Pro bezpečné elektrické připojení spotřebiče dodržujte následující pokyny.

- Spotřebič smí zapojovat pouze autorizovaný odborník nebo speciálně vyškolený servisní technik. Osoba musí mít povolení podle místních předpisů příslušné země a elektrorozvodných závodů.
- Spotřebič připojujte k pevné elektroinstalaci a nainstalujte odpovídající jističe podle předpisů pro instalaci.
- Výrobce neodpovídá za poruchy provozu nebo případné škody vzniklé v důsledku nesprávné elektrické instalace.

Druh připojení

- Spotřebič odpovídá třídě ochrany 1. Proto spotřebič používejte s připojením s ochranným vodičem.

Síťový kabel

Síťový kabel může být zapojený do připojovací zásuvky varné desky nebo přiložený ke spotřebiči.

- Potřebné údaje k připojení najdete na typovém štítku a ve schématu připojení.
- Používejte pouze přívodní kabel dodaný se spotřebičem nebo dodaný zákaznickým servisem. Pokud potřebujete delší kabel, kontaktujte zákaznický servis. K dispozici jsou přívodní kabely o délce až 2,20 m.

Pokyny k vestavným skříňkám

- Indukční varnou desku můžete instalovat pouze nad zásuvky nebo pečicí troubu s ventilátorem. Pod varnou desku neinstalujte ledničky, myčky nádobí, trouby bez odvětrávání nebo pračky.
- Zajistěte, aby byla vestavná skříňka odolná vůči teplotám minimálně do 90 °C.

Pracovní deska

Dodržujte doporučení výrobce pracovní desky.

- Rovná, vodorovná, stabilní.
- Pracovní deska, do které montujete spotřebič, musí vydržet zatížení cca 60 kg.
- U tenčích pracovních desek použijte vyztužovací materiál odolný vůči vysokým teplotám a vlhkosti.
- Až po zabudování varné desky zkontrolujte, zda je rovná.

Digestoř

- Vzdálenost mezi digestoří a varnou deskou musí minimálně odpovídat vzdálenosti, která je uvedena v montážním návodu pro digestoř.

Příprava vestavných skříňek

1. Vyznačte si výřez ve skříňce podle nákresu vestavby.
 - Zajistěte, aby úhel řezné plochy vůči pracovní desce činil 90°.→ Obr. 1
2. Po vyřezávání odstraňte piliny.
3. Řezné plochy opatřete žáruvzdornou vrstvou.

Odvětrávání

Aby byla zaručená správná funkce spotřebiče, musí být varná deska přiměřeně odvětrávaná. Pro odvětrávání v dolní části spotřebiče je nutný dostatečný přívod čerstvého vzduchu. Proto v případě potřeby uzpůsobte skříňku k tomuto účelu.

1. Dodržujte minimální vzdálenost mezi zadní stěnou skříňky a kuchyňskou zdí.
→ Obr. 2
2. Nahoře u zadní strany skříňky zachovejte otvor.
→ Obr. 3
3. Pokud není u zadní strany skříňky dodržena minimální vzdálenost 20 mm, musí se dole vytvořit otvor.
→ Obr. 4
4. Dolní podstavec nesmí být vzduchotěsně uzavřený.

Poznámka: Pokud budete spotřebič zabudovávat do ostrůvku nebo na jiném nepopsaném místě, zajistěte přiměřené odvětrávání varné desky.

Vestavba nad zásuvkou

- Pro zabezpečení dobrého odvětrávání musí vzdálenost mezi povrchem pracovní desky a horní částí zásuvky činit 65 mm.
- Obr. 5

Vestavba nad pečicí troubou

- Pro zabezpečení dobrého odvětrávání musí vzdálenost mezi horní stranou pracovní desky a povrchem čela pečicí trouby činit 30 mm a minimální vzdálenost mezi pečicí troubou a varnou deskou 5 mm.
 - Pokud musíte zvětšit vzdálenost mezi varnou deskou a pečicí troubou, najděte si příslušné informace v montážním návodu pro pečicí troubu.
- Obr. 6

Zapojení síťového kabelu do přípojovací zásuvky

Požadavek: U spotřebičů bez předmontovaného síťového adaptéru.

1. Varnou desku otočte a položte na obal, hadr nebo jiný podklad, abyste zabránili poškrábání.
→ Obr. 7
2. Šroubovákem nazdvihněte kryt přípojovací zásuvky.
→ Obr. 8
3. Povolte upevňovací šroub a šroubovákem nazdvihněte příchytku.
→ Obr. 9
4. Zapojte do přípojovací zásuvky pouze podle obrázku:
→ Obr. 10
 - BN: hnědý
 - BU: modrý
 - GN/YE: žluto-zelený
5. Po připojení kabelů řádně utáhněte šrouby na přípojovací zásuvce.
6. Síťový kabel upevněte příchytkou a utáhněte upevňovací šroub.
→ Obr. 11
7. Kabely vedte v prostřední části přípojovací zásuvky. Zavřete kryt přípojovací zásuvky.
8. Pokud se síťový kabel kříží se zásuvkou, upevněte kabel přiloženou kabelovou páskou ke spodní straně varné desky.
→ Obr. 12

Nasazení varné desky

1. Vyrovnejte varnou desku v přední části výřezu.
→ Obr. 13
2. Zasadte varnou desku do výřezu.
→ Obr. 14
3. U pracovních desek s dlaždicemi utěsněte spáry mezi dlaždicemi silikonovým tmelem.

Poznámka: Přívodní kabel nezalamujte, neskrípněte a chraňte před ostrými hranami a horkými díly.

Připojení spotřebiče

Požadavek: Řiďte se údaji pro připojení na typovém štítku.

1. Připojujte pouze podle schématu zapojení:
→ Obr. 15, → Obr. 16
 - BN: hnědý
 - BU: modrý
 - GN/YE: žluto-zelený
2. Zkontrolujte připravenost k provozu: Pokud se na displeji spotřebiče zobrazí **U400**, **E0513** nebo **E**, není správně připojený. Odpojte spotřebič od napájení a zkontrolujte připojení elektrického kabelu k elektrické síti.

Speciální kombinace

Pokud varnou desku instalujete nad pečicí troubu jiné značky, použijte oddělovací desku ze dřeva.
→ Obr. 17

Demontáž spotřebiče

POZOR!

Nářadí může poškodit spotřebič.

- ▶ Nikdy se nesnažte spotřebič vypáčit shora.
1. Odpojte spotřebič od elektrické sítě.
 2. Varnou desku zesponu vytlačte.

Všeobecné upozornenia

- Starostlivo si prečítajte tento návod.
- Spotrebič smie pripojiť len koncesovaný odborný pracovník.
- Nesprávna inštalácia, otvorenie spotrebiča, pripojenie alebo montáž vylučuje nárok na záruku na výrobok.
- Pred uskutočnením akýchkoľvek prác odpojte prívod elektriny.
- Po inštalácii sa uistite, že používateľ nemá prístup k elektrickým komponentom.
- Tento spotrebič sa nesmie používať v člnoch alebo vo vozidlách.

Bezpečná montáž

Pri montáži spotrebiča rešpektujte tieto bezpečnostné upozornenia.

Len pri odbornej montáži podľa montážneho návodu je zaručená bezpečnosť pri používaní. Inštalatér je zodpovedný za bezpečné fungovanie na mieste inštalácie.

VAROVANIE – Nebezpečenstvo: magnetizmus!

Spotrebič obsahuje permanentné magnety. Magnety môžu ovplyvňovať elektronické implantáty, napríklad kardiostimulátor alebo inzulínové pumpy.

- ▶ Osoby s elektronickými implantátmi musia byť od spotrebiča vzdialené najmenej 10 cm.

VAROVANIE – Riziko poranenia!

Časti, ktoré sú počas montáže prístupné, môžu mať ostré hrany a môžu spôsobiť rezné poranenia.

- ▶ Používajte ochranné rukavice

Informácie týkajúce sa elektrického pripojenia

Aby sa zabezpečilo bezpečné elektrické pripojenie spotrebiča, dodržiavajte tieto pokyny.

- Spotrebič smie pripojiť len autorizovaný odborník alebo špeciálne vyškolený servisný technik. Osoba musí byť oprávnená v súlade s miestnymi predpismi v danej krajine a predpismi dodávateľa elektrickej energie.
- Spotrebič pripojte na pevnú inštaláciu a podľa predpisov na inštaláciu zabezpečte príslušné odpojacie spínače.
- Výrobca nepreberá záruku za prevádzkové poruchy alebo možné škody spôsobené nesprávnou elektrickou inštaláciou.

Druh pripojenia

- Spotrebič zodpovedá triede ochrany 1, preto môže byť pripojený len káblom s ochranným vodičom.

Sieťový kábel

Sieťový kábel je možné zapojiť do pripojovacej zásuvky na varnom paneli alebo ho možno pripojiť k spotrebiču.

- Potrebne údaje na pripojenie sú uvedené na typovom štítku a v schéme pripojenia.
- Používajte iba prívodný kábel, ktorý bol dodaný spolu so spotrebičom alebo bol dodaný cez zákaznícky servis. Ak potrebujete dlhší kábel, kontaktujte zákaznícky servis. Dostupné sú prívodné vedenia s dĺžkou až do 2,20 m.

Pokyny týkajúce sa kuchynskej linky

- Indukčný varný panel môžete nainštalovať iba nad zásuvkami alebo rúrami s vetracím ventilátorom. Pod varný panel neumiestňujte chladničku, umývačku riadu, neodvetranú rúru alebo práčku.
- Uistite sa, že kuchynská linka je odolná voči teplu min. do 90 °C.

Pracovná doska

Postupujte podľa odporúčaní výrobcu pracovnej dosky.

- Rovná, vodorovná, stabilná.
- Pracovná doska, do ktorej zabudujete spotrebič, musí odolať zaťaženiám cca 60 kg.
- V prípade tenkých pracovných dosiek použite výstužný materiál odolný voči teplu a vlhkosti.
- Skontrolujte varný panel, či je v rovine, až po jeho zabudovaní.

Odsávač pár

- Vzdialenosť medzi odsávačom pár a varným panelom musí byť minimálne taká veľká, ako je to uvedené v návode na montáž odsávača.

Príprava kuchynskej linky

1. Vyznačte výrez nábytku podľa montážneho nákresu.
 - Zabezpečte, aby bol uhol plochy rezu k pracovnej doske 90°.
 - Obr. 1
2. Po vyrezaní odstráňte piliny.
3. Plochy rezu ošetríte tak, aby boli tepelne odolné.

Ventilácia

Aby ste zabezpečili správnu funkciu spotrebiča, varný panel musí byť primerane odvetrávaný. Ventilácia v spodnej časti spotrebiča vyžaduje dostatočný prívod čerstvého vzduchu. Preto v prípade potreby prispôbte nábytok na tento účel.

1. Dodržiavajte minimálnu vzdialenosť medzi zadnou stenou nábytku a stenou kuchyne.
 - Obr. 2
2. Otvor na zadnej strane nábytku hore udržiavajte voľný.
 - Obr. 3
3. Ak nie je k dispozícii minimálna vzdialenosť 20 mm na zadnej strane nábytku, vytvorte na spodnej strane otvor.
 - Obr. 4
4. Spodný podstavec hermeticky neuzatvárajte.

Poznámka: Keď je spotrebič zabudovaný v kuchynskom ostrovčeku alebo na inom mieste, ktoré tu nie je opísané, zabezpečte primerané odvetranie varného panela.

Montáž nad zásuvkou

- Aby bola zabezpečená dobrá ventilácia, vzdialenosť medzi povrchom pracovnej dosky a hornou časťou zásuvky musí byť 65 mm.
- Obr. 5

Montáž nad rúrou na pečenie

- Aby bola zabezpečená dobrá ventilácia, vzdialenosť medzi povrchom pracovnej dosky a hornou oblasťou čela rúry na pečenie musí byť 30 mm a minimálna vzdialenosť medzi rúrou na pečenie a varným panelom musí byť 5 mm.
- Ak musíte vzdialenosť medzi varným panelom a rúrou na pečenie zväčšiť, pozrite si montážny návod od rúry na pečenie.

→ Obr. 6

Inštalácia sieťového kábla do pripojovacej zásuvky

Požiadavka: Pri spotrebičoch bez predmontovanej sieťovej časti.

1. Otočte varný panel a položte ho na spodok obalu, utierku alebo na iný povrch, aby sa zabránilo škrabancom.
→ Obr. 7
2. Veko pripojovacej zásuvky nadvihnite pomocou skrutkovača.
→ Obr. 8
3. Uvoľnite upevňovaciu skrutku a hadicovú objímku nadvihnite pomocou skrutkovača.
→ Obr. 9
4. Pripojenie uskutočnite iba podľa obrázka na pripojovacej zásuvke:
→ Obr. 10
– BN: hnedá
– BU: modrá
– GN/YE: žltá a zelená
5. Po pripojení káblov správne utiahnite skrutky na pripojovacej zásuvke.
6. Sieťový kábel upevnite pomocou hadicovej objímky a utiahnite upevňovaciu skrutku.
→ Obr. 11
7. Kábel umiestnite v stredovej oblasti pripojovacej zásuvky. Zatvorte veko pripojovacej zásuvky.
8. Keď sa sieťový kábel prekrýva so zásuvkou, kábel upevnite priloženými káblowymi páskami na dolnú stranu varného panela.
→ Obr. 12

Vloženie varného panela

1. Varný panel v prednej časti upravte podľa výklenku na zabudovanie.
→ Obr. 13
2. Varný panel vložte do výrezu.
→ Obr. 14
3. Pri obkladaných pracovných doskách utesnite škáry medzi obkladačkami silikónovým tmelom.

Poznámka: Dávajte pozor, aby ste neزالomili alebo nezacvikli prívodný kábel a viedli ho mimo ostrých hrán a horúcich častí.

Pripojenie spotrebiča

Požiadavka: Dodržiavajte údaje o pripojení uvedené na typovom štítku.

1. Pripojenie vykonajte iba podľa schémy zapojenia:
→ Obr. 15, → Obr. 16
– BN: hnedá
– BU: modrá
– GN/YE: žltá a zelená
2. Kontrola pripravenosti na prevádzku: Ak sa objaví na ukazovateli spotrebiča **U400, E05 13** alebo **E**, spotrebič nie je správne pripojený. Odpojte spotrebič od elektrickej siete a skontrolujte pripojenie elektrického kábla k elektrickej sieti.

Špeciálne kombinácie

Ak inštalujete varný panel nad rúru inej značky, použite drevené medzidno.

→ Obr. 17

Demontáž spotrebiča

POZOR!

Náradie môže spotrebič poškodiť.

► Nikdy sa nesnažte spotrebič vypáčiť zhora.

1. Odpojte spotrebič od elektrickej siete.
2. Varný panel vytlačte zdola von.