



**BOSCH**

**Register** your  
new device on  
MyBosch now and  
get free benefits:  
**[bosch-home.com/  
welcome](https://bosch-home.com/welcome)**



# Vestavná pečicí trouba

**HBA554B.0**

[cs]    Návod k obsluze a pokyny k instalaci

## Další informace naleznete v Digitální uživatelské příručce.



## Obsah

### NÁVOD K OBSLUZE

|      |   |    |
|------|---|----|
| 1    | Bezpečnost.....                           | 2  |
| 2    | Zabránění věcným škodám .....             | 4  |
| 3    | Ochrana životního prostředí a úspora..... | 5  |
| 4    | Seznámení .....                           | 5  |
| 5    | Příslušenství.....                        | 7  |
| 6    | Před prvním použitím .....                | 9  |
| 7    | Základní ovládání.....                    | 9  |
| 8    | Rychloohřev .....                         | 9  |
| 9    | Časové funkce.....                        | 10 |
| 10   | Dětská pojistka.....                      | 11 |
| 11   | Čištění a ošetřování .....                | 11 |
| 12   | EcoClean .....                            | 13 |
| 13   | Funkce čištění .....                      | 14 |
| 14   | Rámy .....                                | 14 |
| 15   | Dvířka spotřebiče.....                    | 15 |
| 16   | Odstranění poruch.....                    | 18 |
| 17   | Likvidace .....                           | 19 |
| 18   | Zákaznický servis.....                    | 20 |
| 19   | Správný postup.....                       | 20 |
| 20   | NÁVOD K MONTÁŽI .....                     | 23 |
| 20.1 | Všeobecné pokyny k montáži .....          | 23 |

## 1 Bezpečnost

Dodržujte následující bezpečnostní pokyny.

### 1.1 Všeobecné pokyny

- Pečlivě si přečtěte tento návod.
- Uchovejte návod a také informace o výrobku pro pozdější použití nebo pro následujícího majitele.

- V případě poškození při přepravě spotřebič nepripojujte.

### 1.2 Použití k určenému účelu

Tento spotřebič je určený pouze pro vestavbu. Dodržujte speciální návod k montáži.

Spotřebiče bez zástrčky smí připojovat pouze odborníci s koncesí. V případě poškození nesprávným připojením zaniká nárok na záruku. Spotřebič používejte pouze:

- k přípravě jídel a nápojů.
- pro soukromé použití v domácnosti a v uzavřených místnostech domova.
- do maximální nadmořské výšky 4000 m nad mořem.

Spotřebič nepoužívejte:

- společně s externími spínacími hodinami nebo dálkovým ovládáním.

### 1.3 Omezení okruhu uživatelů

Tento spotřebič mohou používat děti starší 8 let a osoby s omezenými fyzickými, senzoryckými nebo duševními schopnostmi nebo s nedostatečnými zkušenostmi a/nebo znalostmi, pokud jsou pod dohledem nebo byly instruovány o bezpečném použití spotřebiče a pochopily z toho vyplývající nebezpečí.

Děti si nesmí se spotřebičem hrát.

Čištění a údržbu nesmí provádět děti. Výjimka: děti starší 15 let a pod dozorem dospělé osoby.

Dětem mladším 8 let zabraňte v přístupu ke spotřebiči a přívodnímu kabelu.

### 1.4 Bezpečné použití

Příslušenství vždy správně zasuňte do trouby.  
→ "Příslušenství", Strana 7

### VÝSTRAHA – Nebezpečí požáru!

Hořlavé předměty uložené v troubě se mohou vznítit.

- ▶ V troubě nikdy neskladujte hořlavé předměty.
- ▶ Pokud vzniká kouř, vypněte spotřebič nebo vytáhněte síťovou zástrčku ze zásuvky a dvířka nechte zavřená, aby se případné plameny udusily.

Volné zbytky pokrmů, tuk a šťáva z pečeně se mohou vznítit.

- ▶ Před spuštěním provozu odstraňte z pečicího prostoru, z topných prvků a příslušenství hrubé nečistoty.

Při otevření dvířek spotřebiče vznikne průvan. Papír na pečení se může dotknout topných prvků a vznítit se.

- ▶ Při předehřívání a pečení nikdy nepokládejte papír na pečení na příslušenství bez upevnění.
- ▶ Papír na pečení vždy upravte na správný rozměr a zatížete nádobou nebo pečicí formou.

### **⚠ VÝSTRAHA – Nebezpečí popálení!**

Během použití jsou spotřebič a jeho přístupné části horké.

- ▶ Dávejte pozor, abyste se nedotkli horkých prvků.
- ▶ Malé děti do 8 let je třeba udržovat z dosahu.

Příslušenství nebo nádoby jsou velmi horké.

- ▶ Horké příslušenství nebo nádoby vyndávejte z trouby vždy chňapkou.

Alkoholové výpary se mohou v horké troubě vznítit.

- ▶ V pokrmech používejte pouze malé množství nápojů s vysokým procentem alkoholu.
- ▶ Dvířka spotřebiče otevírejte opatrně.

### **⚠ VÝSTRAHA – Nebezpečí opaření!**

Přístupné díly jsou při provozu horké.

- ▶ Nikdy se nedotýkejte horkých dílů.
- ▶ Děti se musí zdržovat v dostatečné vzdálenosti od spotřebiče.

Při otvírání dvířek spotřebiče může unikat horká pára. V závislosti na teplotě nemusí být pára vidět.

- ▶ Dvířka spotřebiče otevírejte opatrně.
- ▶ Udržujte mimo dosah dětí.

Voda může v horké troubě způsobit vznik horké páry.

- ▶ Nikdy nelijte vodu do horké trouby.

### **⚠ VÝSTRAHA – Nebezpečí zranění!**

Poškrábané sklo ve dvířkách spotřebiče může prasknout.

- ▶ Na čištění skla ve dvířkách trouby nepoužívejte ostré abrazivní čisticí prostředky nebo ostré kovové škrabky, protože by mohly poškrábat povrch.

Spotřebič a části, kterých se lze dotknout, mohou mít ostré hrany.

- ▶ Při manipulaci a čištění buďte opatrní.
- ▶ Pokud možno používejte ochranné rukavice.

Závěsy dvířek spotřebiče se během otvírání a zavírání dvířek pohybují a mohou vás uskrýpnout.

- ▶ Nesahejte do prostoru závěsů.
- Součásti uvnitř dvířek spotřebiče mohou mít ostré hrany.

- ▶ Používejte ochranné rukavice.

### **⚠ VÝSTRAHA – Nebezpečí úrazu elektrickým proudem!**

Neodborné opravy jsou nebezpečné.

- ▶ Opravy spotřebiče smí provádět pouze odborný personál, který je k tomu vyškolený.
- ▶ K opravě spotřebiče se smí používat pouze originální náhradní díly.
- ▶ V případě poškození síťového kabelu tohoto spotřebiče musí být tento obnoven vyškoleným odborným personálem.

Poškozená izolace síťového kabelu je nebezpečná.

- ▶ Zajistěte, aby se síťový kabel nikdy nedostal do kontaktu s horkými částmi spotřebiče nebo zdroji tepla.
  - ▶ Zajistěte, aby se síťový kabel nikdy nedostal do kontaktu s ostrými rohy nebo hranami.
  - ▶ Síťový kabel nikdy nelámejte, nestlačujte a neprovádějte na něm změny.
- Pronikající vlhkost může způsobit úraz elektrickým proudem.

- ▶ Při čištění spotřebiče nepoužívejte parní nebo vysokotlaké čističe.

Poškozený spotřebič nebo poškozený síťový kabel je nebezpečný.

- ▶ V žádném případě nepoužívejte poškozený spotřebič.
- ▶ Při odpojování spotřebiče z elektrické sítě nikdy netahejte za síťový kabel. Vždy tahejte za síťovou zástrčku síťového kabelu.
- ▶ Pokud je spotřebič nebo síťový kabel poškozený, ihned odpojte síťovou zástrčku ze zásuvky nebo vypněte pojistku v pojistkové skříňce.
- ▶ Kontaktujte zákaznický servis. → *Strana 20*

### **⚠ VÝSTRAHA – Nebezpečí udušení!**

Děti si mohou obalový materiál přetáhnout přes hlavu nebo se do něj zamotat a udusit se.

- ▶ Obalový materiál uchovávejte mimo dosah dětí.
- ▶ Nedovolte dětem, aby si hrály s obalovým materiálem.

Děti mohou vdechnout nebo spolknout malé části a udusit se.

- ▶ Malé části uchovávejte mimo dosah dětí.
- ▶ Nedovolte dětem, aby si hrály s malými částmi.

### **1.5 Halogenová žárovka**

#### **⚠ VÝSTRAHA – Nebezpečí popálení!**

Osvětlení v troubě se velmi zahřívá. Ještě nějakou dobu po vypnutí hrozí nebezpečí popálení.

- ▶ Nedotýkejte se skleněného krytu.

- ▶ Při čištění zabraňte kontaktu s pokožkou.

#### **⚠ VÝSTRAHA – Nebezpečí úrazu elektrickým proudem!**

Při výměně žárovky jsou kontakty objímky žárovky pod napětím.

- ▶ Před výměnou žárovky zajistěte, aby byl spotřebič vypnutý, abyste zabránili úrazu elektrickým proudem.
- ▶ Navíc vytáhněte síťovou zástrčku ze zásuvky nebo vypněte pojistku v pojistkové skříňce.

### **1.6 Čisticí funkce**

#### **⚠ VÝSTRAHA – Nebezpečí popálení!**

Spotřebič je během čisticí funkce zvenku velmi horký.

- ▶ Nikdy se nedotýkejte dvířek spotřebiče.
- ▶ Nechte spotřebič vychladnout.
- ▶ Děti se musí zdržovat v dostatečné vzdálenosti od spotřebiče.

## **2 Zabránění věcným škodám**

### **2.1 Obecně**

#### **POZOR!**

Předměty na dně pečicího prostoru způsobují při teplotě nad 50 °C hromadění tepla. Doba pečení neodpovídá a poškozuje se smalt.

- ▶ Na dno trouby nepokládejte příslušenství, papír na pečení nebo fólie jakéhokoli druhu.
- ▶ Na dno pečicího prostoru stavte nádoby pouze tehdy, když je nastavená teplota nižší než 50 °C.

Když se v horké troubě nachází voda, vzniká pára.

Vlivem změny teploty může dojít k poškození.

- ▶ Nikdy nelijte vodu do horké trouby.
- ▶ Nikdy nestavte nádobu s vodou na dno pečicího prostoru.

Déle trávající vlhkost v troubě způsobuje korozi.

- ▶ Po použití nechte pečicí prostor vyschnout.
- ▶ Neuchovávejte v zavřené troubě delší dobu vlhké potraviny.
- ▶ V troubě neskladujte pokrmy.

Chladnutí s otevřenými dvířky spotřebiče časem způsobí poškození okolních skříněk.

- ▶ Po skončení provozu s vysokými teplotami nechte pečicí prostor vychladnout se zavřenými dvířky.
- ▶ Dávejte pozor, abyste do dvířek spotřebiče nic nepřiskřípli.

- ▶ Pouze v případě provozu s velkou vlhkostí nechte pečicí prostor vyschnout s otevřenými dvířky. Štáva z ovoce, která kape z plechu na pečení, způsobí skvrny, které případně nemusí již být možné odstranit.
  - ▶ U velmi šťavnatých ovocných koláčů nedávejte na korpus příliš bohatou horní vrstvu.
  - ▶ Pokud možno použijte hlubší univerzální plech.
- Čisticí prostředek na pečicí trouby v horké troubě poškozuje smalt.
- ▶ Nikdy nepoužívejte čisticí prostředek na pečicí trouby v horké troubě.
  - ▶ Před příštím rozehrátím odstraňte z trouby a z dvířek veškeré zbytky.

Pokud je těsnění silně znečištěné, nebudou dvířka spotřebiče během provozu správně zavřena. Mohlo by dojít k poškození okolních skříněk.

- ▶ Těsnění vždy udržujte v čistotě.
- ▶ Nikdy nepoužívejte spotřebič s poškozeným těsněním nebo bez těsnění.

Při používání dvířek spotřebiče pro sezení nebo jako odkládací plochy se mohou dvířka poškodit.

- ▶ Na dvířka spotřebiče se nestavte, nesedejte na ně, nevěste se na ně a neopírejte se o ně.
- ▶ Na dvířka spotřebiče nepokládejte nádoby ani příslušenství.

V závislosti na typu spotřebiče může příslušenství při zavření dvířek poškrábat sklo dvířek.

- ▶ Příslušenství vždy zasuňte do trouby až nadoraz.

## 3 Ochrana životního prostředí a úspora

### 3.1 Likvidace obalu

Obalový materiál je ekologický a lze ho recyklovat.

- Jednotlivé složky likvidujte rozdělené podle druhů.

### 3.2 Úspora energie

Při dodržování těchto upozornění spotřebuje Váš spotřebič méně proudu.

Spotřebič předehřívejte pouze tehdy, když je to stanoveno v receptu nebo v doporučeném nastavení.

- Když spotřebič nepředehříváte, ušetříte až 20 % energie.

Používejte tmavé, černě lakované nebo smaltované formy na pečení.

- Tyto formy na pečení mají mimořádně dobrou tepelnou vodivost.

Dvířka spotřebiče otevírejte během provozu co možná nejméně.

- Teplota v troubě zůstane zachovaná a spotřebič nemusí znovu spouštět ohřev.

Pečte více pokrmů hned po sobě nebo současně.

- Trouba je rozehřátá po prvním pečení. Zkracuje se tak doba pečení následujícího koláče.

Při delší době pečení vypněte spotřebič 10 minut před koncem doby pečení.

- Zbytečné teplo stačí pro dopečení pokrmu.

Vyjměte z trouby příslušenství, které nepoužíváte.

- Zbytečné příslušenství se nemusí ohřívat.

Zmrazené pokrmy nechte před přípravou rozmrazit.

- Ušetří se tím energie pro rozmrazování.

#### Poznámka:

Spotřebič spotřebuje:

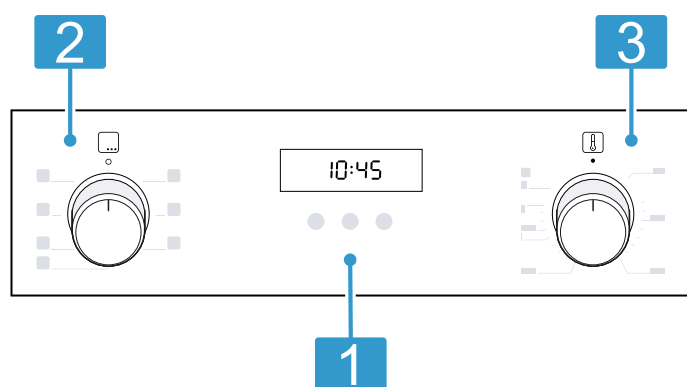
- v režimu se zapnutým displejem max. 1 W
- v režimu s vypnutým displejem max. 0,5 W

## 4 Seznámení

### 4.1 Ovládací prvky

Pomocí ovládacího pole nastavíte všechny funkce vašeho spotřebiče a dostanete informace o provozním stavu.

**Poznámka:** V závislosti na typu spotřebiče se mohou detaily na obrázku lišit, např. barva a tvar.



- 1 Tlačítka a displej**  
Tlačítka jsou plochy citlivé na dotyk. Pro zvolení funkce se lehce dotkněte příslušného políčka. Na displeji se zobrazují symboly aktivních funkcí a časové funkce.  
→ "Tlačítka a displej", Strana 5


- 2 Volič funkcí**  
Pomocí voliče funkcí nastavíte druh ohřevu a další funkce. Volič funkcí můžete otáčet z nulové polohy o doprava a doleva. V závislosti na typu spotřebiče může být volič funkcí zasouvací. Pro zasunutí nebo vysunutí stiskněte volič funkcí v nulové poloze o.  
→ "Druhy ohřevu a funkce", Strana 6

- 3 Volič teploty**  
Pomocí voliče teploty nastavíte teplotu pro druh ohřevu nebo zvolíte nastavení pro další funkce. Volič teploty můžete z nulové polohy ● otáčet až nadoraz pouze doprava, dál ne. V závislosti na typu spotřebiče může být volič teploty zasouvací. Pro zasunutí nebo vysunutí stiskněte volič teploty v nulové poloze ●.  
→ "Teplota a stupně nastavení", Strana 6

### 4.2 Tlačítka a displej


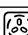
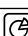


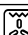

Pomocí tlačítek můžete nastavovat různé funkce spotřebiče. Nastavení vidíte na displeji.

| Symbol | Funkce        | Použití  |
|--------|---------------|--|
|        | Časové funkce | Volba minutky  , doby trvání  , času konce  a času. Pro zvolení jednotlivých časových funkcí několikrát stiskněte tlačítko |

| Symbol   | Funkce          | Použití                                   |
|--|-----------------|---|
| –  | Minus           | Snížení nastavených hodnot.               |
| +  | Plus            | Zvýšení nastavených hodnot.               |
|  | Dětská pojistka | Aktivace nebo deaktivace dětské pojistky. |


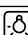

### 4.3 Druhy ohřevu a funkce

Abyste vždy zvolili vhodný druh ohřevu pro příslušné pokrmy, vysvětlíme vám nyní rozdíly a oblasti použití.

| Symbol   | Druh ohřevu              | Použití a způsob fungování  |
|--|--------------------------|---|
|    | 3D horký vzduch          | Pečení pečiva nebo masa na jedné nebo více úrovních. Ventilátor rozhání teplo z kruhového topného tělesa na zadní stěně stejnoměrně po celé troubě.   |
|    | Mírný horký vzduch       | Šetrné pečení vybraných pokrmů bez předehřátí na jedné úrovni. Ventilátor rozhání teplo z kruhového topného tělesa na zadní stěně stejnoměrně po celé troubě. Pokrm se peče v jednotlivých fázích pomocí zbytkového tepla. Zvolte teplotu od 120 °C do 230 °C. Během pečení nechte dvířka spotřebiče zavřená. Tento druh ohřevu se používá pro zjištění spotřeby elektrické energie v režimu cirkulace vzduchu a energetické třídy. |
|    | Stupeň pro pizzu         | Pečení pizzy nebo pokrmů, které potřebují velké teplo zdola. Hřeje dolní topné těleso a kruhové topné těleso na zadní stěně.  |
|    | Dolní ohřev              | Dopékání pokrmů nebo pečení ve vodní lázni. Teplo sálá zdola.   |
|    | Velkoplošný gril         | Grilování nízkých grilovaných pokrmů, jako steaků, klobás nebo toastů. Gratinování pokrmů. Ohřívá se celá plocha pod grilovacím topným tělesem.   |
|  | Gril s cirkulací vzduchu | Pečení drůbeže, celých ryb nebo větších kusů masa. Topné těleso grilu a ventilátor se střídavě zapínají a vypínají. Ventilátor víří horký vzduch okolo pokrmu.  |
|  | Horní/dolní ohřev        | Tradiční pečení pečiva nebo masa na jedné úrovni. Tento druh ohřevu je obzvláště vhodný pro koláče se šťavnatou horní vrstvou. Teplo sálá stejnoměrně shora i zdola. Tento druh ohřevu se používá pro zjištění spotřeby elektrické energie v konvenčním režimu.   |

### Další funkce

Zde naleznete přehled dalších funkcí spotřebiče.


| Symbol   | Funkce                  | Použití  |
|--|-------------------------|--|
|  | Rychloohřev             | Rychlé předehřívání pečicího prostoru bez příslušenství.<br>→ "Rychloohřev", Strana 9                        |
|  | Osvětlení pečicí trouby | Osvětlení pečicího prostoru bez ohřevu.<br>→ "Osvětlení", Strana 7   |
|  | EcoClean                | Nastavení čisticí funkce, pomocí které se regenerují samočisticí plochy v troubě.<br>→ "EcoClean", Strana 13 |

### 4.4 Teplota a stupně nastavení


Pro druhy ohřevu a funkce existují různá nastavení.

**Poznámka:** Při nastavení teploty vyšší než 250 °C sníží spotřebič teplotu po cca 10 minutách na cca 240 °C. Pokud je váš spotřebič vybavený druhem ohřevu horní/dolní ohřev nebo dolní ohřev, snížení teploty se zde neprovádí.

| Symbol | Funkce           | Použití                           |
|--------|------------------|-----------------------------------|
| ●      | Nulová poloha    | Spotřebič nehřeje.                |
| 50–275 | Teplotní rozmezí | Nastavení teploty v troubě ve °C. |

| Symbol  | Funkce           | Použití   |
|---|------------------|---|
| 1, 2, 3<br>nebo<br>I, II, III   | Stupně grilování | Nastavení stupňů grilování pro <b>Velkoplošný gril</b> a <b>Maloplošný gril</b> (v závislosti na typu spotřebiče).<br>1 = slabý<br>2 = střední<br>3 = silný |
|  | EcoClean         | Nastavení čisticí funkce.   |

### Ukazatel zahřívání

Spotřebič vám signalizuje, když hřeje. Pokud spotřebič hřeje, na displeji svítí symbol . V přestávkách mezi ohřevem symbol zhasne. Při předehřátí je dosaženo optimálního okamžiku pro vložení pokrmu, jakmile symbol poprvé zhasne.

**Poznámka:** Na základě teplotní setrvačnosti se zobrazená teplota může mírně lišit od skutečné teploty v troubě.

## 4.5 Pečicí prostor

Funkce v pečicím prostoru usnadňují provoz spotřebiče.

### Rámy

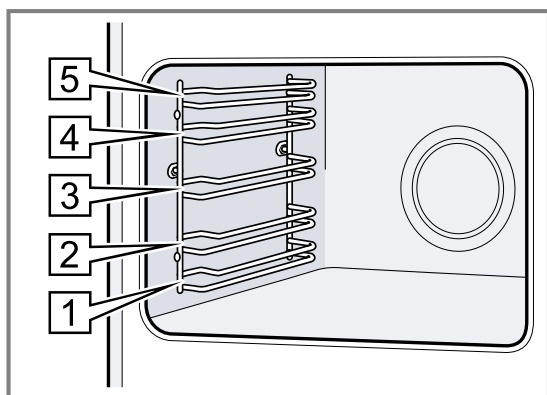
Do rámu uvnitř trouby můžete v různých výškách zasunout příslušenství.

→ "Příslušenství", Strana 7

Spotřebič má 5 úrovní vkládání. Úrovně vkládání se počítají zdola nahoru.

Rámy můžete vyjmout, např. kvůli čištění.

→ "Rámy", Strana 14



### Samočisticí plochy

Samočisticí plochy uvnitř trouby jsou opatřené porézní, matnou keramickou vrstvou a mají drsný povrch. Samočisticí plochy během provozu spotřebiče absorbují a odstraňují stříkající tuk z pečení masa nebo pečiva a grilování.

Následující plochy jsou samočisticí:

- Zadní stěna
- Horní stěna
- Postranní stěny

Funkci čištění používejte pravidelně, aby zůstala zachovaná čisticí schopnost samočisticích ploch a nedošlo k poškození.

→ "EcoClean", Strana 13

### Osvětlení

Vnitřek trouby osvětluje žárovka.

U většiny druhů ohřevu a funkcí je osvětlení během provozu zapnuté. Při ukončení provozu se osvětlení vypne pomocí voliče funkcí.

Otočením voliče funkcí do polohy **Osvětlení pečicí trouby** můžete osvětlení zapnout i bez ohřevu.

**Poznámka:** Chladicí ventilátor běží i v poloze **Osvětlení pečicí trouby**.

### Ventilátor

Chladicí ventilátor se při provozu automaticky zapíná. Vzduch uniká dvířky.

#### POZOR!

Nezakrývejte větrací otvory nad dvířky spotřebiče. Spotřebič by se přehřál.

- ▶ Větrací otvory musí zůstat volné.

Aby spotřebič po skončení provozu rychleji vychladl, běží ještě určitou dobu ventilátor.

### Dvířka spotřebiče

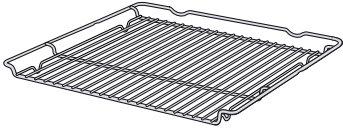
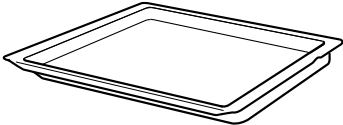
Pokud během provozu otevřete dvířka spotřebiče, provoz běží dále.

## 5 Příslušenství

Používejte originální příslušenství. Je přizpůsobené pro váš spotřebič.

**Poznámka:** Při ohřevu příslušenství se toto může deformovat. Deformace nemá žádný vliv na funkci. Po vychladnutí příslušenství deformace zmizí.

V závislosti na typu spotřebiče může být dodané příslušenství různé.

| Příslušenství  | Použití  |
|--|--|
| Rošt<br>                      | <ul style="list-style-type: none"> <li>■ Koláčové formy</li> <li>■ Zapékačové formy</li> <li>■ Nádoba</li> <li>■ Maso, např. pečeně nebo kusy na grilování</li> <li>■ Zmrazené pokrmy</li> </ul>                                     |
| Univerzální hluboký plech<br> | <ul style="list-style-type: none"> <li>■ Šťavnaté koláče</li> <li>■ Pečivo</li> <li>■ Chléb</li> <li>■ Velké pečeně</li> <li>■ Zmrazené pokrmy</li> <li>■ Zachycení kapající tekutiny, např. tuku při grilování na roštu.</li> </ul> |


## 5.1 Aretační funkce


Aretační funkce zabraňuje převrhnutí příslušenství při vytáhnutí.

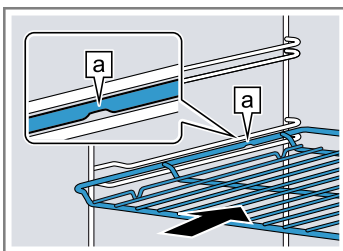
Můžete příslušenství vytáhnout přibližně do poloviny, až zaskočí. Tato ochrana proti převrhnutí funguje pouze, když příslušenství zasunete do trouby správně.


## 5.2 Zasunutí příslušenství do trouby

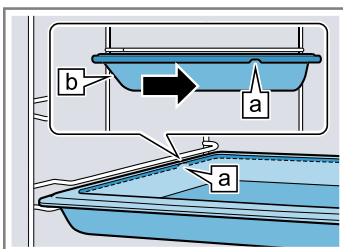
Příslušenství zasuněte do trouby vždy správně. Jen tak lze příslušenství vytáhnout asi do poloviny, aniž by se překlopilo.

1. Příslušenství otočte tak, aby byl zářez  vzadu a směřoval dolů.
2. Příslušenství zasouvejte vždy mezi obě vodící tyče příslušné úrovně vkládání. Rošt je přítom nad horní vodící tyčí.

Rošt  
Rošt zasuněte otevřenou stranou směrem k dvířkům spotřebiče a zakřivením  dolů.



Plech  
např. univerzální hluboký plech nebo plech na pečení  
Plech zasuněte zkosením  směrem k dvířkům spotřebiče.




3. Příslušenství úplně zasuněte, aby se nedotýkalo dvířek spotřebiče.

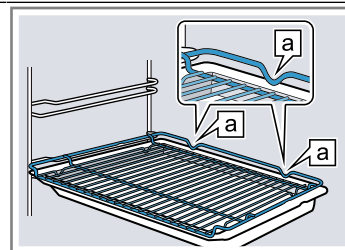
**Poznámka:** Příslušenství, které při provozu nepotřebujete, vyjměte z trouby.

## Kombinování příslušenství

Pro zachycení odkapávající tekutiny můžete použít rošt společně s univerzálním hlubokým plechem.

1. Rošt vložte do univerzálního hlubokého plechu tak, aby obě opěrky  ležely na okraji univerzálního hlubokého plechu.
2. Univerzální hluboký plech zasouvejte vždy mezi obě vodící tyče příslušné úrovně vkládání. Rošt je přítom nad horní vodící tyčí.

Rošt na univerzální m hlubokém plechu



## 5.3 Další příslušenství

Další příslušenství lze zakoupit u zákaznického servisu, ve specializované prodejně nebo na internetu.

Rozsáhlou nabídku k vašemu spotřebiči naleznete na internetu nebo v našich prospektech:

[www.bosch-home.com](http://www.bosch-home.com)

Příslušenství je specifické podle typu spotřebiče. Při nákupu uveďte prosím vždy přesné označení (č. E – E-Nr.) spotřebiče.

Které příslušenství je pro váš spotřebič k dispozici, zjistíte v internetovém obchodě nebo u zákaznického servisu.



## 6 Před prvním použitím

Proved'te nastavení pro první uvedení do provozu. Vyčistěte spotřebič a příslušenství.

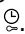
### 6.1 První uvedení do provozu

Než budete moci spotřebič používat, musíte provést nastavení pro první uvedení do provozu.

#### Nastavení času

Po připojení spotřebiče nebo výpadku proudu bliká na displeji čas. Čas začíná na 12:00 h. Nastavte aktuální čas.


**Požadavek:** Volič funkcí musí být v nulové poloze o.

1. Tlačítkem  $-$  nebo  $+$  nastavte čas.
  2. Stiskněte tlačítko .
- ✓ Na displeji se zobrazí nastavený čas.

### 6.2 Čištění spotřebiče před prvním použitím

Než poprvé začnete ve spotřebiči připravovat pokrm, vyčistěte pečicí prostor a příslušenství.

1. Odstraňte z pečicího prostoru příslušenství a zbytky obalů, např. polystyrenové kuličky.
2. Před zahřátím měkkým, vlhkým hadrem otřete hladké plochy v pečicím prostoru.
3. Dokud spotřebič hřeje, v místnosti větrejte.
4. Nastavte druh ohřevu a teplotu.  
→ "Základní ovládání", Strana 9

|             |   |
|-------------|---|
| Druh ohřevu | 3D horký vzduch  |
|-------------|---|

|         |           |
|---------|-----------|
| Teplota | maximální |
|---------|-----------|

|               |          |
|---------------|----------|
| Doba přípravy | 1 hodina |
|---------------|----------|

5. Po uvedené době spotřebič vypněte.
6. Počkejte, dokud pečicí prostor nevychladne.
7. Vyčistěte hladké plochy mycím roztokem a hadrem.
8. Příslušenství vyčistěte mycím roztokem a hadrem nebo měkkým kartáčkem.

## 7 Základní ovládání

### 7.1 Zapnutí spotřebiče

- ▶ Otočte volič funkcí do jiné polohy než nulové o.
- ✓ Spotřebič je zapnutý.

### 7.2 Vypnutí spotřebiče

- ▶ Otočte volič funkcí do nulové polohy o.
- ✓ Spotřebič je vypnutý.

### 7.3 Nastavení druhu ohřevu a teploty

1. Voličem funkcí nastavte druh ohřevu.

2. Voličem teploty nastavte teplotu nebo stupeň grilování.

✓ Za několik sekund spotřebič začne hrát.

3. Když je pokrm hotový, vypněte spotřebič.

**Tip:** Nejvhodnější druh ohřevu pro příslušný pokrm najdete v popisu druhů ohřevu.

→ "Druhy ohřevu a funkce", Strana 6

#### Změna druhu ohřevu

Druh ohřevu můžete kdykoli změnit.

- ▶ Voličem funkcí nastavte požadovaný druh ohřevu.

#### Změna teploty

Teplotu můžete kdykoli změnit.

- ▶ Voličem teploty nastavte požadovanou teplotu.

## 8 Rychloohřev

Abyste ušetřili čas, můžete dobu zahřívání zkrátit pomocí rychloohřevu.


Rychloohřev používejte pouze při nastavené teplotě vyšší než 100 °C.

Po rychloohřevu používejte nejlépe následující druhy ohřevu:

- **3D horký vzduch** 
- **Horní/dolní ohřev** 

### 8.1 Nastavení rychloohřevu

Abyste dosáhli rovnoměrného výsledku pečení, vložte pokrm do trouby až po skončení rychloohřevu.




1. Voličem funkcí nastavte rychloohřev .
2. Voličem teploty nastavte požadovanou teplotu.
- ✓ Po několika sekundách se rychloohřev spustí.
- ✓ Jakmile rychloohřev skončí, zazní akustický signál a ukazatel zahřívání zhasne.
3. Voličem funkcí nastavte vhodný druh ohřevu.
4. Vložte pokrm do trouby.

## 9 Časové funkce

Váš spotřebič má různé časové funkce, pomocí kterých můžete řídit provoz.

### 9.1 Přehled časových funkcí



Různé časové funkce můžete zvolit tlačítkem .

| Časové funkce   | Použití   |
|---|---|
| Minutka      | Minutku můžete nastavit nezávisle na provozu. Nemá vliv na provoz spotřebiče.   |
| Doba trvání  | Pokud nastavíte dobu trvání provozu, spotřebič po uplynutí této doby automaticky přestane hřát.                                 |
| Konec        | K době trvání můžete nastavit čas, kdy provoz skončí. Spotřebič se spustí automaticky tak, aby provoz skončil v požadovaný čas. |
| Čas   | Můžete nastavit čas.  |

### 9.2 Nastavení minutky

Minutka běží nezávisle na provozu. Minutku můžete nastavit při zapnutém i vypnutém spotřebiči až na 23 hodin a 59 minut. Minutka má vlastní akustický signál, takže rozpoznáte, jestli uplynul čas minutky, nebo doba trvání.

**Poznámka:** Minutka a doba trvání nemohou běžet současně. Když je nastavená doba trvání, nelze nastavit minutku.

1. Stiskněte tlačítko  tolikrát, dokud na displeji není označený symbol .
2. Pomocí tlačítek  $-$  nebo  $+$  nastavte čas minutky.

| Tlačítko | Navrhovaná hodnota |
|----------|--------------------|
| $-$      | 5 minut            |
| $+$      | 10 minut           |

Do 10 minut lze dobu minutky nastavovat v krocích po 30 sekundách. Poté se časové kroky zvětšují podle toho, čím vyšší je hodnota.

- ✓ Po několika sekundách se minutka spustí a doba se odměřuje.
  - ✓ Po uplynutí doby minutky zazní akustický signál a na displeji je zobrazená doba minutky nula.
3. Po uplynutí doby minutky:
    - Pro vypnutí minutky stiskněte libovolné tlačítko.

#### Změna minutky

Dobu minutky můžete kdykoliv změnit.

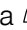
**Požadavek:** Na displeji je označené .

- ▶ Pomocí tlačítka  $-$  nebo  $+$  změňte dobu minutky.
- ✓ Po několika sekundách spotřebič změnu uloží.

#### Zrušení minutky

Minutku můžete kdykoli zrušit.



**Požadavek:** Na displeji je označené .

- ▶ Pomocí tlačítka  $-$  nastavte dobu minutky na nulu.
- ✓ Po několika sekundách spotřebič změnu uloží a  zhasne.

### 9.3 Nastavení doby trvání

Dobu trvání provozu můžete nastavit až na 23 hodin a 59 minut.

**Požadavek:** Jsou nastavené druh ohřevu a teplota nebo stupeň.

1. Stiskněte tlačítko  tolikrát, dokud na displeji není označený symbol .
2. Pomocí tlačítka  $-$  nebo  $+$  nastavte dobu trvání.


| Tlačítko | Navrhovaná hodnota |
|----------|--------------------|
| $-$      | 10 minut           |
| $+$      | 30 minut           |

Do jedné hodiny lze dobu trvání nastavit v minutových krocích, poté v pětiminutových krocích.

- ✓ Po několika sekundách spotřebič začne hřát a doba trvání se odměřuje.
  - ✓ Po uplynutí doby trvání zazní akustický signál a na displeji je zobrazená doba trvání nula.
3. Po uplynutí doby trvání:
    - Pro předčasné vypnutí akustického signálu stiskněte libovolné tlačítko.
    - Pro opětovné nastavení doby trvání stiskněte tlačítko  $+$ .
    - Když je pokrm hotový, vypněte spotřebič.

#### Změna doby trvání


Dobu trvání můžete kdykoliv změnit.

**Požadavek:** Na displeji je označené .

- ▶ Pomocí tlačítka  $-$  nebo  $+$  změňte dobu trvání.
- ✓ Po několika sekundách spotřebič změnu uloží.

#### Zrušení doby trvání

Dobu trvání můžete kdykoli zrušit.

**Požadavek:** Na displeji je označené .

- ▶ Pomocí tlačítka  $-$  nastavte dobu trvání na nulu.
- ✓ Po několika sekundách spotřebič změnu uloží a hřeje dál bez nastavené doby trvání.

### 9.4 Nastavení konce


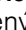
Čas, kdy skončí doba trvání, můžete posunout až o 23 hodin a 59 minut.

**Poznámky**

- U druhů ohřevu s funkcí grilu nelze nastavit čas konce.
- Abyste získali dobrý výsledek pečení, po spuštění provozu už čas konce neposunujte.
- Nenechávejte potraviny příliš dlouho v troubě, aby se nezkažily.

**Požadavky**

- Jsou nastavené druh ohřevu a teplota nebo stupeň.
- Je nastavená doba trvání.

1. Stiskněte tlačítko  tolikrát, dokud na displeji není označený symbol .
2. Stiskněte tlačítko  $-$  nebo  $+$ .
- ✓ Na displeji se zobrazí vypočítaný čas konce.
3. Pomocí tlačítek  $-$  nebo  $+$  posuňte čas konce na později.

- ✓ Po několika sekundách spotřebič změnu uloží a na displeji se zobrazí nastavený čas konce.
  - ✓ Po dosažení vypočítané doby spuštění začne spotřebič hřát a odměřuje se doba trvání.
  - ✓ Po uplynutí doby trvání zazní akustický signál a na displeji je zobrazená doba trvání nula.
- 4. Po uplynutí doby trvání:**
- Pro předčasné vypnutí akustického signálu stiskněte libovolné tlačítko.
  - Pro opětovné nastavení doby trvání stiskněte tlačítko **+**.
  - Když je pokrm hotový, vypněte spotřebič.

### Změna konce

Pro získání dobrého výsledku pečení můžete nastavený konec změnit pouze do té doby, než se provoz spustí a začne se odměřovat doba trvání.

**Požadavek:** Na displeji je označené →I.

- ▶ Pomocí tlačítek **—** nebo **+** posuňte konec na později.
- ✓ Po několika sekundách spotřebič změnu uloží.

### Zrušení konce

Nastavený konec můžete kdykoli zrušit.

**Požadavek:** Na displeji je označené →I.

- ▶ Pomocí tlačítka **—** nastavte konec na aktuální čas s připočítáním nastavené doby trvání.
- ✓ Po několika sekundách spotřebič změnu uloží a začne hřát. Doba trvání se začne odměřovat.

## 9.5 Nastavení času

Po připojení spotřebiče nebo výpadku proudu bliká na displeji čas. Čas začíná na 12:00 h. Nastavte aktuální čas.

**Požadavek:** Volič funkcí musí být v nulové poloze 0.

1. Tlačítkem **—** nebo **+** nastavte čas.
  2. Stiskněte tlačítko 0.
- ✓ Na displeji se zobrazí nastavený čas.

### Změna času

Čas můžete kdykoliv změnit.

**Požadavek:** Volič funkcí musí být v nulové poloze 0.

1. Stiskněte tlačítko 0, dokud na displeji neblíká čas.
  2. Pomocí tlačítka **—** nebo **+** změňte čas.
- ✓ Po několika sekundách spotřebič změnu uloží.

## 10 Dětská pojistka

Aby děti nemohly spotřebič omylem zapnout nebo změnit nastavení, zajistěte ho dětskou pojistkou.

**Poznámka:** Po výpadku proudu je dětská pojistka deaktivovaná.

### 10.1 Aktivace a deaktivace dětské pojistky

**Požadavek:** Volič funkcí je v nulové poloze 0.

- ▶ Pro aktivaci dětské pojistky držte stisknuté tlačítko 0, dokud se na displeji nezobrazí **SAFE**.
  - Pro deaktivaci dětské pojistky držte stisknuté tlačítko 0, dokud na displeji nezhasne **SAFE**.

## 11 Čištění a ošetřování

Aby váš spotřebič zůstal dlouho funkční, pečlivě ho čistěte a ošetřujte.

### 11.1 Čisticí prostředky

Nepoužívejte nevhodné čisticí prostředky, abyste nepoškodili různé povrchy spotřebiče.

#### **⚠ VÝSTRAHA – Nebezpečí úrazu elektrickým proudem!**

Pronikající vlhkost může způsobit úraz elektrickým proudem.

- ▶ Při čištění spotřebiče nepoužívejte parní nebo vysokotlaké čističe.

#### **POZOR!**

Nevhodné čisticí prostředky by poškodily povrchy spotřebiče.

- ▶ Nepoužívejte agresivní nebo abrazivní čisticí prostředky.

### Vhodné čisticí prostředky

Používejte pouze vhodné čisticí prostředky pro různé povrchy spotřebiče.

- ▶ Nepoužívejte čisticí prostředky s vysokým obsahem alkoholu.
- ▶ Nepoužívejte tvrdé drátěnky nebo houbičky.
- ▶ Nepoužívejte speciální čisticí prostředky pro čištění za tepla.

Čisticí prostředek na pečicí trouby v horké troubě poškozují smalt.

- ▶ Nikdy nepoužívejte čisticí prostředek na pečicí trouby v horké troubě.
- ▶ Před příštím rozehřátím odstraňte z trouby a z dvířek veškeré zbytky.

Nové houbové utěrky obsahují zbytky z výroby.

- ▶ Nové houbové utěrky před použitím důkladně propláchněte.

Dodržujte návod na čištění spotřebiče.  
→ "Čištění spotřebiče", Strana 13

**Čelní strana spotřebiče**

| Povrch  | Vhodné čisticí prostředky  | Pokyny   |
|---|--|--|
| ušlechtilá ocel                                 | <ul style="list-style-type: none"> <li>▪ Horký mycí roztok</li> <li>▪ Speciální ošetřovací prostředky na ušlechtilou ocel pro horké povrchy</li> </ul> | Abyste zabránili korozi, z ušlechtilé oceli ihned odstraňte skvrny od vodního kamene, tuku, škrobu a bílkovin.<br>Naneste ve slabé vrstvě ošetřovací prostředek na ušlechtilou ocel. |
| Plast nebo lakované plochy např. ovládací panel | <ul style="list-style-type: none"> <li>▪ Horký mycí roztok</li> </ul>  | Nepoužívejte čisticí prostředek na sklo nebo škrabku na sklo.  |

**Dvířka spotřebiče**

| Varné místo    | Vhodné čisticí prostředky   | Pokyny   |
|----------------|---|--|
| Skla dvířek    | <ul style="list-style-type: none"> <li>▪ Horký mycí roztok</li> </ul>   | Nepoužívejte škrabku na sklo nebo nerezovou drátěnku.<br><b>Tip:</b> Pro důkladné vyčištění skleněné tabule demontujte.<br>→ "Dvířka spotřebiče", Strana 15  |
| Kryt dvířek    | <ul style="list-style-type: none"> <li>▪ Z ušlechtilé oceli:<br/>Čisticí prostředek na ušlechtilou ocel</li> <li>▪ Z plastu:<br/>Horký mycí roztok</li> </ul> | Nepoužívejte čisticí prostředek na sklo nebo škrabku na sklo.<br><b>Tip:</b> Pro důkladné vyčištění kryt dvířek sejměte.<br>→ "Dvířka spotřebiče", Strana 15 |
| Madlo dvířek   | <ul style="list-style-type: none"> <li>▪ Horký mycí roztok</li> </ul>   | Abyste zabránili skvrnám, které již nepůjdou odstranit, z madla dvířek ihned odstraňte odvápnovací prostředek.   |
| Těsnění dvířek | <ul style="list-style-type: none"> <li>▪ Horký mycí roztok</li> </ul>   | Těsnění neodstraňujte a nedrhňte.  |

**Pečicí prostor**

| Varné místo                    | Vhodné čisticí prostředky  | Pokyny   |
|--------------------------------|--|--|
| Smaltované plochy              | <ul style="list-style-type: none"> <li>▪ Horký mycí roztok</li> <li>▪ Voda s octem</li> <li>▪ Čisticí prostředek na pečicí trouby</li> </ul> | Při silném znečištění namočte a použijte kartáček nebo nerezovou drátěnku.<br>Pro vysušení pečicího prostoru po čištění nechte otevřená dvířka spotřebiče.<br><b>Poznámky</b> <ul style="list-style-type: none"> <li>▪ Smalt se při velmi vysokých teplotách vypaluje, čímž vznikají drobné barevné rozdíly. Na funkci spotřebiče to nemá vliv.</li> <li>▪ Hrany tenkých plechů nelze kompletně smaltovat a mohou být drsné. Antikorozi ochrana tím není ovlivněna.</li> <li>▪ Vlivem zbytků potravin vzniká na smaltovaných plochách bílý povlak. Povlak je zdravotně nezávadný. Na funkci spotřebiče to nemá vliv. Povlak můžete odstranit pomocí kyseliny citronové.</li> </ul> |
| Samočisticí plochy             | -  | Dodržujte návod pro samočisticí plochy.<br>→ "Čištění samočisticích ploch v troubě", Strana 13   |
| Skleněný kryt osvětlení trouby | <ul style="list-style-type: none"> <li>▪ Horký mycí roztok</li> </ul>  | Při silném znečištění použijte čisticí prostředek na pečicí trouby.  |
| Rámy                           | <ul style="list-style-type: none"> <li>▪ Horký mycí roztok</li> </ul>  | Při silném znečištění namočte a použijte kartáček nebo nerezovou drátěnku.<br><b>Tip:</b> Pro čištění rámy vyjměte.<br>→ "Rámy", Strana 14   |
| Příslušenství                  | <ul style="list-style-type: none"> <li>▪ Horký mycí roztok</li> <li>▪ Čisticí prostředek na pečicí trouby</li> </ul>                         | Při silném znečištění namočte a použijte kartáček nebo nerezovou drátěnku.<br>Smaltované příslušenství je vhodné pro mytí v myčce nádobí.  |

## 11.2 Čištění spotřebiče

Abyste zabránili poškození spotřebiče, čistěte ho pouze stanovenými a vhodnými čisticími prostředky.

### **⚠ VÝSTRAHA – Nebezpečí popálení!**

Během použití jsou spotřebič a jeho přístupné části horké.

- ▶ Dávejte pozor, abyste se nedotkli horkých prvků.
- ▶ Malé děti do 8 let je třeba udržovat z dosahu.

### **⚠ VÝSTRAHA – Nebezpečí požáru!**

Volné zbytky pokrmů, tuk a šťáva z pečeně se mohou vznítit.

- ▶ Před spuštěním provozu odstraňte z pečicího prostoru, z topných prvků a příslušenství hrubé nečistoty.

**Požadavek:** Dodržujte pokyny k čisticím prostředkům.  
→ "Čisticí prostředky", *Strana 11*

1. Spotřebič čistěte horkým mycím roztokem a hadrem.
  - Na některé povrchy můžete použít alternativní čisticí prostředky  
→ "Vhodné čisticí prostředky", *Strana 11*

2. Osušte měkkým hadrem.

## 11.3 Čištění samočisticích ploch v troubě

Zadní stěna, horní stěna a postranní stěny trouby jsou samočisticí a mají drsný povrch.

### **POZOR!**

Pokud samočisticí plochy pravidelně nečistíte, mohou se plochy poškodit.

- ▶ Pokud se na samočisticích plochách objeví tmavé skvrny, vyčistěte pečicí prostor pomocí čisticí funkce.
- ▶ Když se na displeji zobrazí výzva k čištění, vyčistěte pečicí prostor pomocí čisticí funkce.
- ▶ Nepoužívejte čisticí prostředky na pečicí trouby a abrazivní čisticí pomůcky. Jestliže se čisticí prostředek na pečicí trouby dostane na samočisticí plochy omylem, okamžitě ho otřete vodou a houbou utěrkou. Nedrhňte.
- ▶ Použijte funkci čištění.  
→ "EcoClean", *Strana 13*

# 12 EcoClean

Čisticí funkci **EcoClean** používejte pravidelně, aby zůstala zachována čisticí schopnost samočisticích ploch a nedošlo k poškození.

Samočisticí plochy uvnitř trouby jsou opatřené porézní, matnou keramickou vrstvou a mají drsný povrch.

Samočisticí plochy během provozu spotřebiče absorbují a odstraňují stříkající tuk z pečení masa nebo pečiva a grilování.

Následující plochy jsou samočisticí:

- Zadní stěna
- Horní stěna
- Postranní stěny

### **POZOR!**

Pokud samočisticí plochy pravidelně nečistíte, mohou se plochy poškodit.

- ▶ Pokud se na samočisticích plochách objeví tmavé skvrny, vyčistěte pečicí prostor pomocí čisticí funkce.
- ▶ Když se na displeji zobrazí výzva k čištění, vyčistěte pečicí prostor pomocí čisticí funkce.
- ▶ Nepoužívejte čisticí prostředky na pečicí trouby a abrazivní čisticí pomůcky. Jestliže se čisticí prostředek na pečicí trouby dostane na samočisticí plochy omylem, okamžitě ho otřete vodou a houbou utěrkou. Nedrhňte.

## 12.1 Doporučení čištění

Spotřebič zaznamenává druh a dobu provozu a v případě potřeby doporučí použít čisticí funkci.

- ▶ Když při vypnutém spotřebiči svítí na displeji **CL**, co možná nejdříve použijte funkci čištění.
  - Pro zrušení upozornění na displeji stiskněte libovolně tlačítko, kromě tlačítka **—**. Upozornění se však bude zobrazovat stále znovu, dokud nebude funkce čištění kompletně provedena.

- Pro zrušení doporučení čištění podržte cca 4 sekundy stisknuté tlačítko **—**. Upozornění se už nezobrazí, dokud spotřebič znovu nezaznamená odpovídající délku provozu.

### **Poznámky**

- Pokud je spotřebič předčasně znečištěný, např. tučnou drůbeží či pečením, nebo pokud na samočisticích plochách vzniknou tmavé skvrny, nečekejte s provedením funkce čištění až do zobrazení upozornění na displeji. Čím častěji budete čisticí funkci používat, tím déle zůstane zachována čisticí schopnost samočisticích ploch.
- Po výpadku proudu se doporučení čištění resetuje. Nejlepší je, když po výpadku proudu spustíte čisticí funkci.

## 12.2 Příprava spotřebiče na čisticí funkci

Pro dosažení dobrého výsledku čištění spotřebič důkladně připravte.

### **POZOR!**

Čisticí prostředek na pečicí trouby poškodí povrch samočisticích ploch.

- ▶ Na samočisticí plochy nepoužívejte čisticí prostředky na pečicí trouby. Jestliže se čisticí prostředek na pečicí trouby dostane na tyto plochy omylem, okamžitě ho otřete vodou a houbou utěrkou. Nedrhňte a nepoužívejte abrazivní čisticí pomůcky.

1. Vyjměte z trouby příslušenství a nádobí.
2. Rámy vyhákněte a vyjměte z trouby.  
→ "Rámy", *Strana 14*
3. Mycím roztokem a měkkým hadrem odstraňte hrubé nečistoty:
  - z dna trouby
  - z vnitřní strany dvířek spotřebiče
  - ze skleněného krytu osvětlení trouby


Zabráníte tak vzniku skvrn, které by pak již nebylo možné odstranit.

4. Vyjměte z trouby všechny předměty. Pečicí prostor musí být prázdný.

### 12.3 Nastavení čisticí funkce

V průběhu funkce čištění v kuchyni větrejte.


#### **VÝSTRAHA – Nebezpečí popálení!**


 Spotřebič je během čisticí funkce zvenku velmi horký.

- ▶ Nikdy se nedotýkejte dvířek spotřebiče.
- ▶ Nechte spotřebič vychladnout.
- ▶ Děti se musí zdržovat v dostatečné vzdálenosti od spotřebiče.

**Požadavek:** Připravte spotřebič na funkci čištění.

→ *Strana 13*

1. Voličem funkcí nastavte **EcoClean** .
- ✓ Na displeji se zobrazí doba trvání. Dobu trvání 1 hodina nelze změnit.

2. Voličem teploty nastavte stupeň čištění .
- ✓ Za několik sekund se čisticí funkce spustí a doba trvání se začne odměřovat.
- ✓ Po skončení čisticí funkce zazní akustický signál a na displeji je zobrazená doba trvání nula.
3. Vypněte spotřebič.
4. Spotřebič vytřete. → *Strana 14*

### 12.4 Vytření spotřebiče po provedení čisticí funkce

1. Nechte spotřebič vychladnout.
2. Vnitřek trouby vytřete vlhkým hadrem.

**Poznámka:** Na samočisticích plochách se mohou tvořit načervenalé skvrny. Zbytku cukru a bílkovin v potravinách se neodstraní a zůstanou ulpívát na stěnách. Načervenalé skvrny jsou zbytky slaných potravin, nejedná se o korozi. Skvrny nejsou zdravotně závadné. Tyto skvrny neomezují čisticí schopnost samočisticích ploch.

3. Nasadte rámy.  
→ "Rámy", *Strana 14*

---

## 13 Funkce čištění

Funkce čištění představuje rychlou alternativu pro průběžné čištění pečicího prostoru. Funkce čištění namočí nečistoty odpařováním mycího roztoku. Nečistoty pak lze snadněji odstranit.



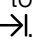
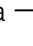

### 13.1 Nastavení funkce čištění

#### **VÝSTRAHA – Nebezpečí opaření!**

Voda může v horké troubě způsobit vznik horké páry.

- ▶ Nikdy nelijte vodu do horké trouby.

**Požadavek:** Pečicí prostor je úplně vychladlý.

1. Vyjměte z pečicího prostoru příslušenství.
2. 0,4 l vody smíchejte s kapkou mycího prostředku a nalijte doprostřed dna pečicí trouby. Nepoužívejte destilovanou vodu.
3. Voličem funkcí nastavte druh ohřevu **Dolní ohřev** .
4. Voličem teploty nastavte 80 °C.
5. Stiskněte tlačítko  tolikrát, dokud na displeji není označený symbol .
6. Pomocí tlačítka  nebo  nastavte dobu trvání 4 minuty.
- ✓ Za několik sekund spotřebič začne hřát a doba trvání se odměřuje.
- ✓ Po uplynutí doby trvání zazní akustický signál a na displeji je zobrazená doba trvání nula.

7. Vypněte spotřebič a nechte ho cca 20 minut vychladnout.


### 13.2 Závěrečné čištění pečicího prostoru

#### **POZOR!**

Déle trvající vlhkost v troubě způsobuje korozi.

- ▶ Po použití funkce čištění pečicí prostor vytřete a nechte úplně vyschnout.

**Požadavek:** Pečicí prostor je vychladlý.

1. Otevřete dvířka spotřebiče a utřete zbytkovou vodu savou houbovou utěrkou.
2. Hladké plochy v pečicím prostoru vyčistěte hadříkem nebo měkkým kartáčkem. Úporné nečistoty odstraňte drátěnkou z ušlechtilé oceli.
3. Vápenaté skvrny odstraňte hadrem namočeným v octě. Následně otřete čistou vodou a měkkým hadrem vytřete do sucha, také pod těsněním dvířek.
4. Když je pečicí prostor dostatečně vyčištěný:
  - Nechte cca 1 hodinu otevřená dvířka spotřebiče v zajištěné poloze (cca 30°), aby pečicí prostor uschl.
  - Pro rychlé vysušení pečicího prostoru nechte spotřebič při otevřených dvířkách cca 5 minut rozehrát pomocí **3D horký vzduch**  na 50 °C.

---

## 14 Rámy

Kvůli čištění rámu a pečicího prostoru nebo výměně rámu můžete rámy vyjmout.

### 14.1 Vyjmutí rámu

#### **VÝSTRAHA – Nebezpečí popálení!**

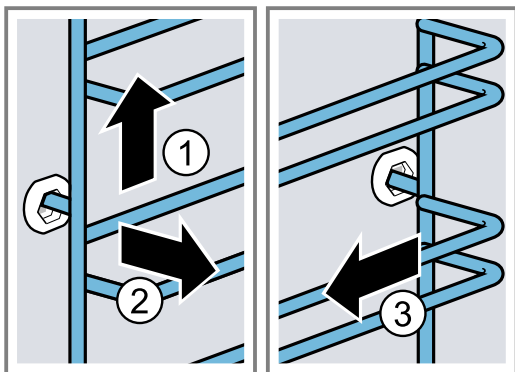
Rámy se silně zahřívají.

- ▶ Nikdy se nedotýkejte horkých rámu.

- ▶ Vždy nechte spotřebič vychladnout.
- ▶ Udržujte mimo dosah dětí.

1. Rám mírně nazdvihněte ① a vyhákněte ②.

2. Vytáhněte rám dopředu ③ a vyndejte ho.



3. Rám vyčistěte.

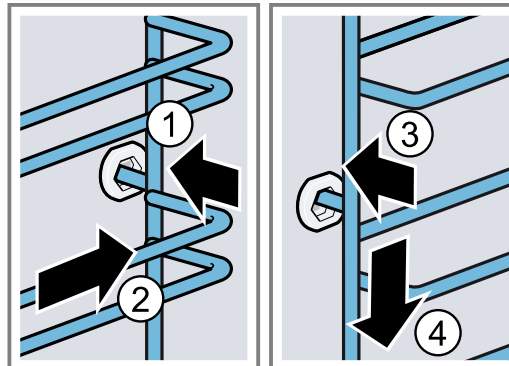
→ "Čisticí prostředky", Strana 11

## 14.2 Nasazení rámu

### Poznámky

- Rámy pasují pouze vpravo nebo vlevo.

- U obou rámu dbejte na to, aby byly prohnuté tyče vepředu.
1. Rám zasuňte doprostřed do zadního otvoru ① tak, aby rám doléhal ke stěně trouby, a zatlačte ho dozadu ②.
  2. Rám zasuňte do předního otvoru ③ tak, aby rám doléhal ke stěně trouby, a zatlačte ho dolů ④.



# 15 Dvířka spotřebiče

Aby spotřebič zůstal dlouho hezký a funkční, můžete dvířka spotřebiče vysadit a vyčistit.

## 15.1 Vysazení dvířek spotřebiče

### ⚠ VÝSTRAHA – Nebezpečí zranění!

Součásti uvnitř dvířek spotřebiče mohou mít ostré hrany.

- ▶ Používejte ochranné rukavice.
- Závěsy dvířek spotřebiče se během otevírání a zavírání dvířek pohybují a mohou vás uskrýpnout.
- ▶ Nesahejte do prostoru závěsů.

1. Zcela otevřete dvířka spotřebiče.

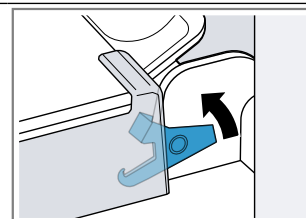
2. ⚠ **VÝSTRAHA – Nebezpečí zranění!**

Pokud nejsou závěsy zajištěné, mohou velkou silou zaklapnout.

- ▶ Dbejte na to, aby byly zajišťovací páčky vždy zaklopené, resp. při vysazování dvířek spotřebiče zcela vyklopené.

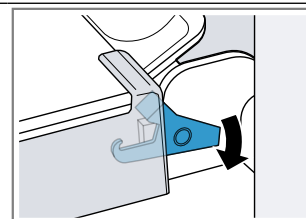
Vyklopte zajišťovací páčku na levém a pravém závěsu.

Vyklopená zajišťovací páčka



Závěs je zajištěný a nemůže zaklapnout.

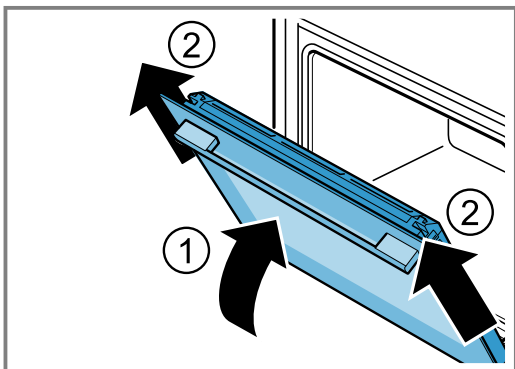
Zaklopená zajišťovací páčka



Dvířka spotřebiče jsou zajištěná a nelze je vysadit.

- ✓ Zajišťovací páčky jsou vyklopené. Závěsy jsou zajištěné a nemohou zaklapnout.

3. Zavřete dvířka spotřebiče až nadoraz ①. Uchopte dvířka spotřebiče oběma rukama vlevo a vpravo a vytáhněte je nahoru ②.



4. Dvířka spotřebiče položte na rovnou plochu.

## 15.2 Nasazení dvířek spotřebiče

### ⚠ VÝSTRAHA – Nebezpečí zranění!

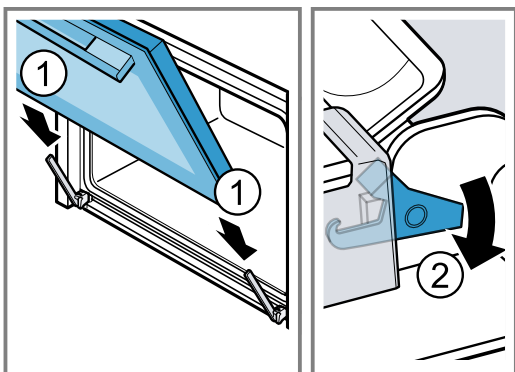
Závěsy dvířek spotřebiče se během otevírání a zavírání dvířek pohybují a mohou vás uskřípnout.

- ▶ Nesahejte do prostoru závěsů.

Pokud nejsou závěsy zajištěné, mohou velkou silou zaklapnout.

- ▶ Dbejte na to, aby byly zajišťovací páčky vždy zaklopené, resp. při vysazování dvířek spotřebiče zcela vyklopené.

1. Dvířka spotřebiče nasadte rovně na oba závěsy ①. Zasuňte dvířka spotřebiče až nadoraz.
2. Zcela otevřete dvířka spotřebiče.
3. Zaklopte zajišťovací páčku na levém a pravém závěsu ②.



- ✓ Zajišťovací páčky jsou zaklopené. Dvířka spotřebiče jsou zajištěná a nelze je vysadit.

4. Zavřete dvířka spotřebiče.

## 15.3 Demontáž skleněných tabulí

### ⚠ VÝSTRAHA – Nebezpečí zranění!

Závěsy dvířek spotřebiče se během otevírání a zavírání dvířek pohybují a mohou vás uskřípnout.

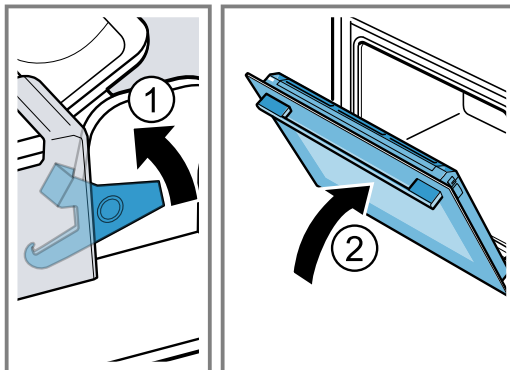
- ▶ Nesahejte do prostoru závěsů.

Součásti uvnitř dvířek spotřebiče mohou mít ostré hrany.

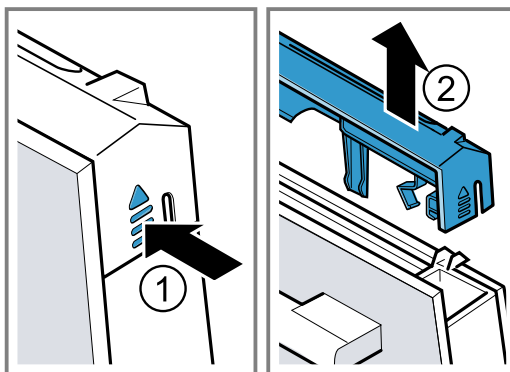
- ▶ Používejte ochranné rukavice.

1. Zcela otevřete dvířka spotřebiče.

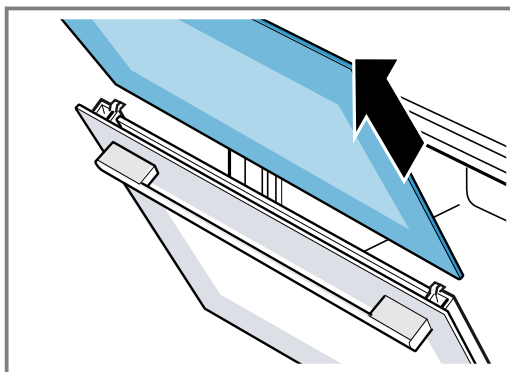
2. Vyklopte zajišťovací páčku na levém a pravém závěsu ①.
- ✓ Zajišťovací páčky jsou vyklopené. Závěsy jsou zajištěné a nemohou zaklapnout.
3. Zavřete dvířka spotřebiče až nadoraz ②.



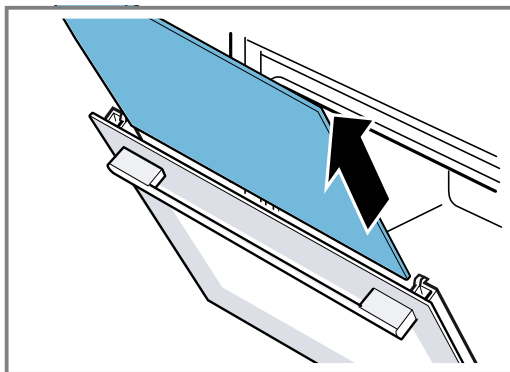
4. Vlevo a vpravo zatlačte zvenku na kryt dvířek ①, až vyskočí.
5. Sejměte kryt dvířek ②.



6. Vytáhněte vnitřní sklo a opatrně ho položte na rovnou plochu.



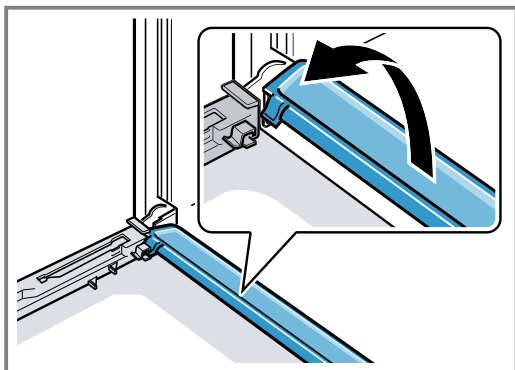
7. Vytáhněte mezisklo a opatrně ho položte na rovnou plochu.





8. V případě potřeby můžete za účelem čištění vyjmout kondenzační lištu.

- Otevřete dvířka spotřebiče.
- Kondenzační lištu odklopte nahoru a vyjměte.



9. **⚠ VÝSTRAHA – Nebezpečí zranění!**

Poškrábané sklo ve dvířkách spotřebiče může prasknout.

- ▶ Na čištění skla ve dvířkách trouby nepoužívejte ostré abrazivní čisticí prostředky nebo ostré kovové škrabky, protože by mohly poškrábat povrch.

Demontované skleněné tabule vyčistěte z obou stran čisticím prostředkem na sklo a měkkým hadrem.

10. Kondenzační lištu vyčistěte hadrem a horkým mycím roztokem.

11. Vyčistěte dvířka spotřebiče.

→ "Vhodné čisticí prostředky", Strana 11

12. Skleněné tabule osušte a namontujte zpět.

→ "Montáž skleněných tabulí", Strana 17


## 15.4 Montáž skleněných tabulí

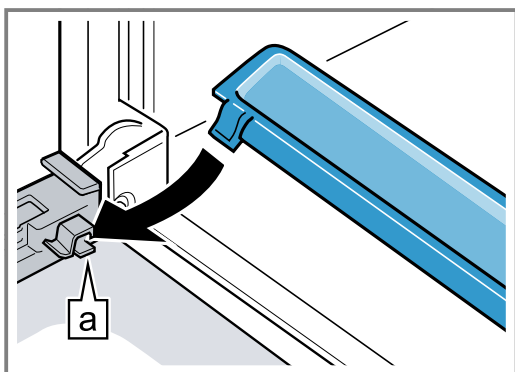
**⚠ VÝSTRAHA – Nebezpečí zranění!**

Závěsy dvířek spotřebiče se během otevírání a zavírání dvířek pohybují a mohou vás uskrýpnout.

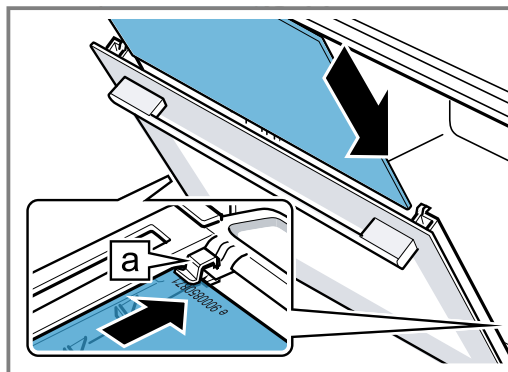
- ▶ Nesahejte do prostoru závěsů.
- Součásti uvnitř dvířek spotřebiče mohou mít ostré hrany.
- ▶ Používejte ochranné rukavice.

1. Zcela otevřete dvířka spotřebiče.

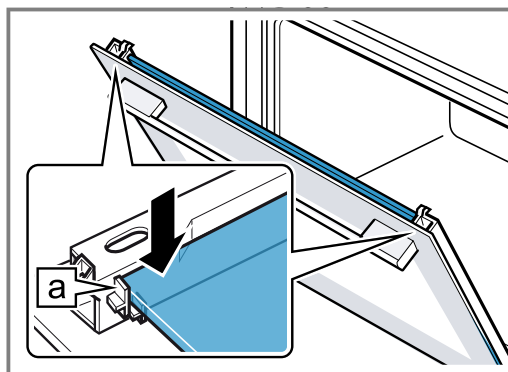
2. Kondenzační lištu nasadte svisle do držáku  a otočte ji dolů.



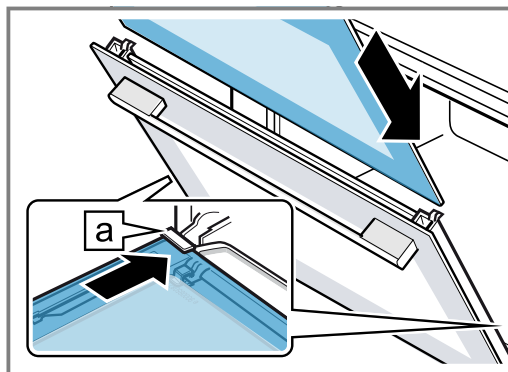
3. Mezisklo zasuňte do levého a pravého držáku .




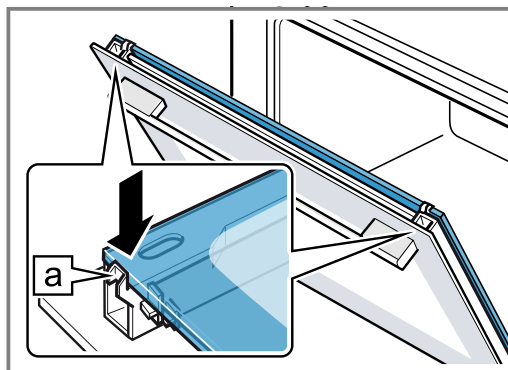
4. Mezisklo nahoře přitlačte tak, aby bylo v levém a pravém držáku .




5. Vnitřní sklo zasuňte do levého a pravého držáku .



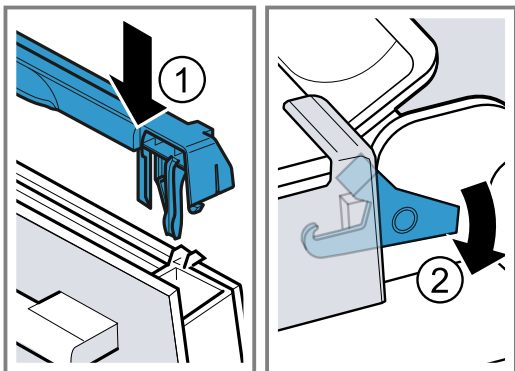
6. Vnitřní sklo nahoře přitlačte tak, aby bylo v levém a pravém držáku .



7. Nasadte kryt dvířek  a přitlačte ho tak, aby slyšitelně zaskočil.

8. Zcela otevřete dvířka spotřebiče.

9. Zaklopte zajišťovací páčku na levém a pravém závěsu ②.



- ✓ Zajišťovací páčky jsou zaklopené. Dvířka spotřebiče jsou zajištěná a nelze je vysadit.

10. Zavřete dvířka spotřebiče.

**Poznámka:** Troubu používejte teprve tehdy, když jsou skleněné tabule řádně namontované.

## 16 Odstranění poruch

Menší poruchy vašeho přístroje můžete odstranit vlastními silami. Před kontaktováním zákaznické služby využijte informací o odstraňování poruch. Vyvarujete se tak zbytečných nákladů.

### ⚠ VÝSTRAHA – Nebezpečí zranění!

Neodborné opravy jsou nebezpečné.

- ▶ Opravy spotřebiče smí provádět pouze vyškolený odborný personál.
- ▶ Pokud má spotřebič závadu, kontaktujte zákaznický servis.


### ⚠ VÝSTRAHA – Nebezpečí úrazu elektrickým proudem!

Neodborné opravy jsou nebezpečné.

- ▶ Opravy spotřebiče smí provádět pouze odborný personál, který je k tomu vyškolený.
- ▶ K opravě spotřebiče se smí používat pouze originální náhradní díly.
- ▶ V případě poškození síťového kabelu tohoto spotřebiče musí být tento obnoven vyškoleným odborným personálem.

### 16.1 Poruchy funkce

| Závada   | Příčina a řešení závady  |
|--|--|
| Spotřebič nepracuje.   | Zareagovala pojistka v pojistkové skříňce.<br>▶ Zkontrolujte pojistku v pojistkové skříňce.  |
|  | Výpadek napájení.<br>▶ Zkontrolujte, zda v místnosti funguje osvětlení místnosti nebo jiné přístroje.  |
| Spotřebič se po uplynutí doby trvání úplně nevypne.          | Po uplynutí doby trvání přestane spotřebič hřát. Osvětlení pečicí trouby a ventilátor se nevypnou. U druhú ohřevu s cirkulací vzduchu běží ventilátor na zadní stěně trouby dál.<br>▶ Otočte volič funkcí do nulové polohy.<br>✓ Spotřebič je vypnutý.<br>✓ Osvětlení pečicí trouby a ventilátor na zadní stěně jsou vypnuté.<br>✓ Ventilátor se vypne automaticky, jakmile spotřebič vychladne. |
| Na displeji bliká čas.                                       | Výpadek napájení.<br>▶ Znovu nastavte čas.<br>→ "Nastavení času", Strana 11  |
| Na displeji svítí <b>S R F E</b> a spotřebič nelze nastavit. | Dětská pojistka je aktivovaná.<br>▶ Deaktivujte dětskou pojistku tlačítkem .<br>→ "Dětská pojistka", Strana 11   |
| Na displeji se zobrazí <b>E L</b> .                          | Doporučení čištění<br>▶ Proveďte kompletní čisticí funkci.<br>→ "EcoClean", Strana 13<br>Upozornění na displeji můžete dočasně zrušit libovolným tlačítkem.<br>→ "Doporučení čištění", Strana 13   |

| Závada  | Příčina a řešení závady  |
|---|--|
| Na displeji se zobrazí hlášení s E, např. <i>E05-32</i> . | <p>Porucha elektroniky</p> <ol style="list-style-type: none"> <li>Stiskněte tlačítko . <ul style="list-style-type: none"> <li>V případě potřeby znovu nastavte čas.</li> </ul> </li> <li>Pokud byla porucha jednorázová, chybové hlášení zhasne.</li> <li>Pokud se chybové hlášení zobrazí znovu, kontaktujte zákaznický servis. Uveďte přesné chybové hlášení a číslo E-Nr. vašeho spotřebiče.<br/>→ "Zákaznický servis", Strana 20</li> </ol> |

## 16.2 Výměna žárovky v pečicí troubě

Pokud osvětlení v troubě přestane fungovat, vyměňte žárovku v pečicí troubě.

**Poznámka:** Tepelně odolné halogenové žárovky 230 V, 25 W obdržíte u zákaznického servisu nebo ve specializovaných prodejnách. Používejte pouze tyto žárovky. Nových halogenových žárovek se dotýkejte pouze čistým, suchým hadrem. Prodlouží se tak životnost žárovky.

### VÝSTRAHA – Nebezpečí popálení!

Během použití jsou spotřebič a jeho přístupné části horké.

- ▶ Dávejte pozor, abyste se nedotkli horkých prvků.
- ▶ Malé děti do 8 let je třeba udržovat z dosahu.

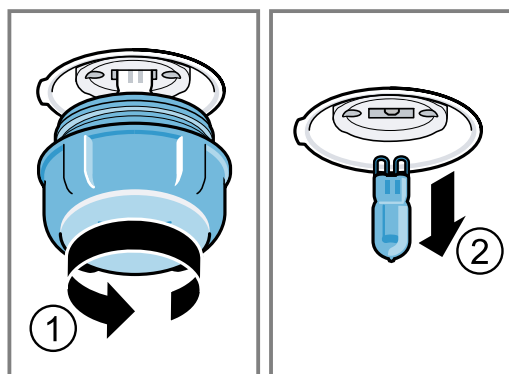
### VÝSTRAHA – Nebezpečí úrazu elektrickým proudem!

Při výměně žárovky jsou kontakty objímky žárovky pod napětím.

- ▶ Před výměnou žárovky zajistěte, aby byl spotřebič vypnutý, abyste zabránili úrazu elektrickým proudem.
- ▶ Navíc vytáhněte síťovou zástrčku ze zásuvky nebo vypněte pojistku v pojistkové skříňce.

### Požadavky

- Spotřebič je odpojený od elektrické sítě.
  - Pečicí prostor je vychladlý.
  - Máte připravenou halogenovou žárovku na výměnu.
- Abyste zabránili poškození, položte do trouby utěrku.
  - Vyšroubujte skleněný kryt směrem doleva ①.
  - Halogenovou žárovku bez šroubování vytáhněte ②.



- Nasaďte novou halogenovou žárovku a pevně ji zatlačte do objímky. Dbejte na správnou polohu kolíků.
- Podle typu spotřebiče je skleněný kryt vybavený těsnícím kroužkem. Nasaďte těsnící kroužek.
- Našroubujte skleněný kryt.
- Vyjměte z pečicího prostoru utěrku.
- Připojte spotřebič k elektrické síti.

## 17 Likvidace

Zde se dozvíte, jak správně likvidovat staré spotřebiče.

### 17.1 Likvidace starého spotřebiče

Díky ekologické likvidaci je možné opětovné použití cenných surovin.

- Vytáhněte síťovou zástrčku síťového kabelu ze zásuvky.
- Odpojte síťový kabel.
- Spotřebič ekologicky zlikvidujte.

Informace o aktuálních možnostech likvidace obdržíte u specializovaného prodejce nebo na obecním nebo městském úřadu.



Tento spotřebič je označen v souladu s evropskou směrnicí 2012/19/EU o nakládání s použitými elektrickými a elektronickými zařízeními (waste electrical and electronic equipment - WEEE).

Tato směrnice stanoví jednotný evropský (EU) rámec pro zpětný odběr a recyklování použitých zařízení.

## 18 Zákaznický servis

Pokud máte dotazy týkající se použití, nemůžete-li poruchu odstranit sami nebo musí být spotřebič opraven, kontaktujte náš zákaznický servis.

Podrobné informace o záruční době a záručních podmínkách ve vaší zemi obdržíte u svého zákaznického servisu, svého prodejce nebo na našich internetových stránkách.

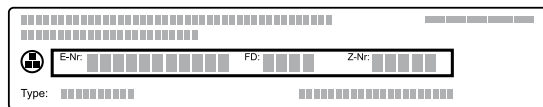
Při kontaktování zákaznického servisu potřebujete označení produktu (E-č.) a výrobní číslo (FD) vašeho spotřebiče.

Kontaktní údaje zákaznického servisu viz příložený seznam servisních služeb nebo naše webová stránka. Tento výrobek obsahuje zdroje světla třídy energetické účinnosti G.

### 18.1 Označení produktu (E-č.) a výrobní číslo (FD)

Označení produktu (E-č.) a výrobní číslo (FD) je uvedeno na typovém štítku spotřebiče.

Typový štítek s příslušnými čísly najdete po otevření dvířek spotřebiče.



Pro rychlé nalezení údajů vašeho spotřebiče a telefonního čísla zákaznického servisu si můžete údaje poznačit.

## 19 Správný postup

Zde najdete vhodné nastavení, příslušenství a nádoby pro různé pokrmy. Doporučení jsme optimálně přizpůsobili pro váš spotřebič.

### 19.1 Pokyny k přípravě

Při přípravě pokrmů se řiďte těmito informacemi.

- Teplota a doba pečení závisí na množství a receptu. Proto jsou zde uvedeny rozsahy nastavení. Nejdříve vyzkoušejte nižší hodnoty.
- Hodnoty nastavení platí pro vložení pokrmu do studené pečicí trouby. Příslušenství vložte do trouby až po předehřátí.
- Příslušenství, které nepoužíváte, z pečicího prostoru vyjměte.

### 19.2 Pokyny k pečení

Při pečení používejte uvedené úrovně vkládání.

| Pečení na jedné úrovni                  | Výška |
|---|-------|
| Vysoké pečivo, resp. forma na roštu     | 2     |
| Nízké pečivo, resp. na plechu na pečení | 3     |

| Pečení na dvou úrovních   | Výška |
|---------------------------|-------|
| Univerzální hluboký plech | 3     |
| Plech na pečení           | 1     |
| Formy na roštu:           | Výška |
| první rošt                | 3     |
| druhý rošt                | 1     |

| Pečení na třech úrovních  | Úroveň |
|---------------------------|--------|
| Plech na pečení           | 5      |
| Univerzální hluboký plech | 3      |
| Plech na pečení           | 1      |

#### Poznámky

- Při pečení na více úrovních používejte vždy horký vzduch. Současně vložené pečivo nemusí být hotové ve stejnou dobu.
- Postavte formy do trouby vedle sebe nebo úhlopříčně nad sebe.

- Pro dosažení optimálního výsledku pečení doporučujeme tmavé kovové formy na pečení.

### 19.3 Pokyny pro pečení a grilování

Hodnoty nastavení platí pro vložení drůbeže, masa nebo ryb bez nádivky připravených k pečení s teplotou z lednice do studené trouby.

- Čím je drůbež, maso nebo ryba větší, tím nižší je teplota a doba pečení je delší.
- Drůbež, maso a ryby po uplynutí cca 1/2 až 2/3 uvedené doby obraťte.
- K drůbeži přidejte do nádoby trochu tekutiny. Dno nádoby by mělo být pokryté do výšky cca 1–2 cm.
- Pokud budete drůbež obracet, pečte ji nejprve prsní stranou, resp. stranou s kůží dolů.

#### Pečení a grilování na roštu

Pečení na roštu je obzvláště vhodné pro velkou drůbež nebo pro více kusů pečených současně.

- Podle velikosti a druhu pečeného pokrmu přidejte do univerzálního hlubokého plechu až 1/2 litru vody. Ze zachyceného výpeku můžete připravit omáčku. Navíc vznikne méně kouře a pečicí prostor se méně zašpiní.
- Během grilování nechte dvířka spotřebiče zavřená. Nikdy negrilujte s otevřenými dvířky spotřebiče.
- Grilovaný pokrm položte na rošt. Navíc zasuňte univerzální vysoký plech zkosením k dvířkům spotřebiče nejméně o jednu úroveň vkládání níže. Zachytí se tak odkapávající tuk.

#### Pečení v nádobě

Při pečení v priklopené nádobě zůstane pečicí prostor čistější.

Řiďte se pokyny výrobce nádoby na pečení. Nejvhodnější je nádobí ze skla.

#### Nepřiklopená nádoba

- Použijte vysokou formu na pečení.
- Nádobu postavte na rošt. Nádobu postavte na rošt.
- Pokud nemáte vhodnou nádobu, použijte univerzální hluboký plech.

**Přiklopená nádoba**

- Nádobu postavte na rošt. Nádobu postavte na rošt.
- I v přiklopeném pekáči lze maso, drůbež a ryby upéct dokřupava. Použijte k tomu pekáč se skleněnou poklicí. Nastavte vyšší teplotu.

**⚠ VÝSTRAHA – Nebezpečí zranění!**

Když postavíte horkou skleněnou nádobu na mokrý nebo studený povrch, může sklo prasknout.

- ▶ Horkou skleněnou nádobu odstavte na suchou podložku.

**⚠ VÝSTRAHA – Nebezpečí opaření!**

Při odklopení poklice po pečení může proudit ven velmi horká pára. V závislosti na teplotě nemusí být pára vidět.

- ▶ Nadzdvihněte poklici, aby horká pára unikala směrem od vašeho těla.
- ▶ Udržujte mimo dosah dětí.

**19.4 Výběr pokrmů**

| Pokrm  | Příslušenství/nádobí                         | Úroveň vkládání | Druh ohřevu | Teplota ve °C / stupeň grilování | Doba pečení v min.                   |
|--|--|-----------------|-------------|----------------------------------|--------------------------------------|
| Třený koláč, jemný                                     | hranatá forma                                | 2               |             | 150-170                          | 60-80                                |
| Třený koláč, 2 úrovně                                  | hranatá forma                                | 3+1             |             | 140-150                          | 70-85                                |
| Ovocný nebo tvarohový dort s korpusem z křehkého těsta | Dortová forma Ø 26 cm                        | 2               |             | 170-190                          | 55-80                                |
| Piškotový dort, 6 vajec                                | Rozevírací forma Ø 28 cm                     | 2               |             | 150-160 <sup>1</sup>             | 30-40                                |
| Piškotová roláda                                       | Plech na pečení                              | 3               |             | 180-200 <sup>1</sup>             | 10-15                                |
| Křehký koláč se štavnatou horní vrstvou                | Univerzální hluboký plech                    | 2               |             | 160-180                          | 55-95                                |
| Kynutý koláč se štavnatou horní vrstvou                | Univerzální hluboký plech                    | 3               |             | 180-200                          | 30-55                                |
| Muffiny  | Plech na muffiny na roštu                    | 2               |             | 170-190                          | 20-40                                |
| Drobné kynuté pečivo                                   | Plech na pečení                              | 3               |             | 150-170                          | 20-30                                |
| Cukroví  | Plech na pečení                              | 3               |             | 140-160                          | 15-25                                |
| Cukroví, 2 nebo 3 úrovně                               | Univerzální hluboký plech<br>Plech na pečení | 3+1<br>5+3+1    |             | 140-160                          | 15-25                                |
| Chléb, 1000 g (v hranaté formě, volně položený)        | Univerzální hluboký plech<br>hranatá forma   | 2               |             | 200-220                          | 35-50                                |
| Pizza, čerstvá   | Plech na pečení                              | 3               |             | 190-210                          | 20-30                                |
| Pizza, čerstvá, tenké těsto                            | Kulatý plech na pizzu                        | 2               |             | 250-270 <sup>1</sup>             | 8-13                                 |
| Quiche   | Koláčová forma                               | 2               |             | 190-210                          | 25-35                                |
| Nákyp, slaný, vařené přísady                           | Zapékací forma                               | 2               |             | 200-220                          | 30-60                                |
| Kuře, 1,3 kg, bez nádivky                              | Nepřiklopená nádoba                          | 2               |             | 200-220                          | 60-70                                |
| Malé části kuřete, po 250 g                            | Nepřiklopená nádoba                          | 3               |             | 220-230                          | 30-35                                |
| Husa, bez nádivky, 3 kg                                | Nepřiklopená nádoba                          | 2               |             | <b>1.</b> 140<br><b>2.</b> 160   | <b>1.</b> 130-140<br><b>2.</b> 50-60 |
| Vepřová pečeně, bez kůže, např. krkovičky, 1,5 kg      | Nepřiklopená nádoba                          | 2               |             | 160-170                          | 150-160                              |
| Hovězí svíčková, středně propečená, 1 kg               | Rošt<br>Univerzální hluboký plech            | 3               |             | 210-220                          | 40-50 <sup>2</sup>                   |
| Dušená hovězí pečeně, 1,5 kg                           | Přiklopená nádoba                            | 2               |             | 200-220                          | 140-160 <sup>3</sup>                 |

<sup>1</sup> Spotřebič předehejte.

<sup>2</sup> Pokrm po 1/2 až 2/3 celkové doby obraťte.

<sup>3</sup> Na začátku přidejte do nádoby tekutinu, maso by mělo ležet minimálně ze 2/3 v tekutině.

<sup>4</sup> Pokrm po 2/3 celkové doby obraťte.

<sup>5</sup> Pokrm neobracejte. Přidejte tolik vody, aby bylo zakryté dno.

<sup>6</sup> Pod rošt zasuňte univerzální plech.

| Pokrm   | Příslušenství/nádobí              | Úroveň vkládání | Druh ohřevu | Teplota ve °C / stupeň grilování | Doba pečení v min. |
|---|-----------------------------------|-----------------|-------------|----------------------------------|--------------------|
| Roastbeef, středně propečený, 1,5 kg              | Rošt<br>Univerzální hluboký plech | 3               |             | 200-220                          | 60-70 <sup>2</sup> |
| Burger, vysoký 3–4 cm                             | Rošt                              | 4               |             | 3                                | 25-30 <sup>4</sup> |
| Jehněčí kýta bez kosti, středně propečená, 1,0 kg | Nepřiklopená nádoba               | 2               |             | 170-190                          | 70-80 <sup>5</sup> |
| Ryba, grilovaná, celá, 300 g, např. pstruh        | Rošt                              | 2               |             | 160-180                          | 20-30 <sup>6</sup> |

<sup>1</sup> Spotřebič předehřejte.

<sup>2</sup> Pokrm po 1/2 až 2/3 celkové doby obraťte.

<sup>3</sup> Na začátku přidejte do nádoby tekutinu, maso by mělo ležet minimálně ze 2/3 v tekutině.

<sup>4</sup> Pokrm po 2/3 celkové doby obraťte.

<sup>5</sup> Pokrm neobracejte. Přidejte tolik vody, aby bylo zakryté dno.

<sup>6</sup> Pod rošt zasuňte univerzální plech.

## 19.5 Jogurt

V tomto spotřebiči si můžete sami vyrobit jogurt.

### Příprava jogurtu

1. Vyjměte z trouby příslušenství a rámy.

2. Vytvořenou směs na jogurt naplňte do malých nádobek, např. šálků nebo skleniček.
3. Nádobky zakryjte fólií, např. potravinovou fólií.
4. Nádobky postavte na dno trouby.
5. Nastavte spotřebič podle doporučeného nastavení.
6. Když je jogurt hotový, nechte ho odstát v lednici.

### Doporučená nastavení pro jogurt

| Pokrm  | Příslušenství/nádobí | Úroveň vkládání | Druh ohřevu | Teplota ve °C  | Doba pečení v min.                 |
|--------|----------------------|-----------------|-------------|----------------|------------------------------------|
| Jogurt | Formičky na 1 porci  | Dno trouby      | 1.<br>2.    | 1. 100<br>2. - | 1. - <sup>1</sup><br>2. 8–9<br>hod |

<sup>1</sup> Spotřebič předehřejte.

## 19.6 Zkušební pokrmy

Přehledy byly vytvořeny pro zkušební instituce pro usnadnění provedení zkoušky spotřebiče podle EN 60350-1.

### Pečení

Zohledněte tyto informace při pečení zkušebních pokrmů.

#### Všeobecné informace

- Hodnoty nastavení platí pro vložení do studené trouby.
- Řiďte se pokyny k předehřátí v tabulkách. Hodnoty nastavení platí bez rychlého ohřevu.
- Při pečení použijte nejprve nižší uvedenou teplotu.

#### Úrovně vkládání

Úrovně vkládání při pečení na dvou úrovních:

**Poznámka:** Současně vložené pečivo na plechách na pečení nebo ve formách nemusí být hotové ve stejnou dobu.

- Univerzální hluboký plech: úroveň 3  
Plech na pečení: úroveň 1

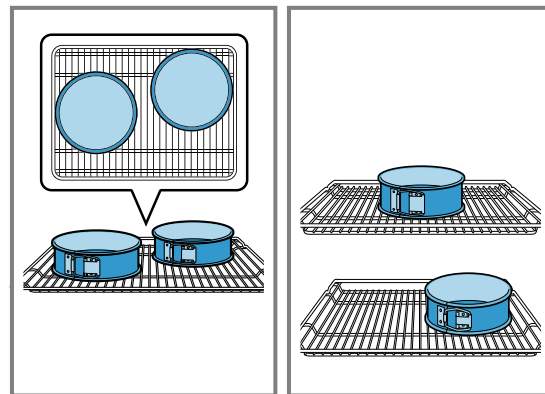
- Formy na roštu  
První rošt: úroveň 3  
Druhý rošt: úroveň 1

Úrovně vkládání při pečení na třech úrovních:


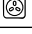


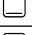
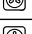




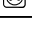
- Plech na pečení: úroveň 5  
Univerzální hluboký plech: úroveň 3  
Plech na pečení: úroveň 1

Pečení se dvěma rozevíracími formami:

Postavte formy do trouby vedle sebe nebo úhlopříčně nad sebe.




**Doporučená nastavení pro pečení pečiva**

| Pokrm                     | Příslušenství/nádobí                              | Úroveň vkladání | Druh ohřevu   | Teplota ve °C        | Doba pečení v min. |
|---------------------------|---|-----------------|---|----------------------|--------------------|
| Stříkané pečivo           | Plech na pečení                                   | 3               |    | 140–150 <sup>1</sup> | 25–35              |
| Stříkané pečivo           | Plech na pečení                                   | 3               |    | 140–150 <sup>1</sup> | 20–30              |
| Stříkané pečivo, 2 úrovně | Univerzální hluboký plech<br>+<br>Plech na pečení | 3+1             |    | 140–150 <sup>1</sup> | 25–35              |
| Stříkané pečivo, 3 úrovně | Univerzální hluboký plech<br>+<br>Plech na pečení | 5+3+1           |    | 130–140 <sup>1</sup> | 35–55              |
| Cukroví                   | Plech na pečení                                   | 3               |    | 150–160 <sup>1</sup> | 25–35              |
| Cukroví                   | Plech na pečení                                   | 3               |    | 140–150 <sup>1</sup> | 20–30              |
| Koláčky, 2 úrovně         | Univerzální hluboký plech<br>+<br>Plech na pečení | 3+1             |    | 140–150 <sup>1</sup> | 25–40              |
| Cukroví, 3 úrovně         | Univerzální hluboký plech<br>+<br>Plech na pečení | 5+3+1           |    | 140 <sup>1</sup>     | 30–40              |
| Vodový piškot             | Dortová forma Ø 26 cm                             | 2               |    | 160–170 <sup>2</sup> | 25–35              |
| Vodový piškot             | Dortová forma Ø 26 cm                             | 2               |  | 160–170              | 30–35              |
| Vodový piškot, 2 úrovně   | Dortová forma Ø 26 cm                             | 3+1             |  | 150–160 <sup>2</sup> | 35–50              |

<sup>1</sup> Nechte spotřebič 5 minut předehřát. Nepoužívejte funkci rychloohřevu.  
<sup>2</sup> Spotřebič předehřejte. Nepoužívejte funkci rychloohřevu.

**Doporučená nastavení pro grilování**

| Pokrm          | Příslušenství/nádobí | Úroveň vkladání | Druh ohřevu   | Teplota ve °C / stupeň grilování | Doba pečení v min. |
|----------------|----------------------|-----------------|---|----------------------------------|--------------------|
| Opékání toastů | Rošt                 | 5               |  | 3 <sup>1</sup>                   | 0,5–1,5            |

<sup>1</sup> Nechte spotřebič 5 minut předehřát. Nepoužívejte funkci rychloohřevu.

**20 Návod k montáži**

Při montáži spotřebiče se řiďte těmito informacemi.

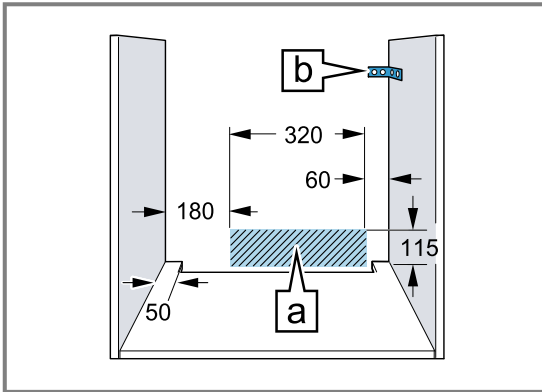
**20.1 Všeobecné pokyny k montáži**

Před zahájením montáže spotřebiče se seznáme s těmito pokyny.

- Jen odborná vestavba podle tohoto montážního návodu zaručí bezpečné používání. Za škody způsobené chybnou vestavbou ručí montážní firma.

- Po vybalení spotřebič zkontrolujte. V případě poškození během přepravy spotřebič nezapojujte.
- Před uvedením do provozu odstraňte zevnitř trouby a z dvířek obalový materiál a lepicí fólie.
- Řiďte se montážními listy pro vestavbu příslušenství.
- Vestavná skříňka musí být odolná vůči teplotě až do 95 °C, sousední přední stěny skříňek až do 70 °C.
- Nezapodovávejte spotřebič za dekorační dvířka nebo dvířka skříňky. Hrozí nebezpečí přehřátí.

- Výřezy ve skřínce provedte před zasazením spotřebiče. Odstraňte třísky. Funkce elektrických součástí by mohla být negativně ovlivněna.
- Zásuvka pro připojení spotřebiče musí být umístěna v oblasti vyšrafované plochy **a** nebo mimo prostor zabudování spotřebiče. Neupevněnou skříňku připevněte ke stěně běžně prodávaným úhelníkem **b**.



- Abyste zabránili pořezání, používejte ochranné rukavice. Části, které jsou přístupné při montáži, mohou mít ostré hrany.
- Rozměry na obrázcích jsou v mm.

### ⚠ VÝSTRAHA – Nebezpečí požáru!

Použití prodlužovacího síťového kabelu a neschválených adaptérů je nebezpečné.

- ▶ Nepoužívejte vícenásobné zásuvky.
- ▶ Používejte pouze certifikované prodlužovací kabely, které mají minimální průřez 1,5 mm<sup>2</sup> a splňují příslušné národní bezpečnostní požadavky.
- ▶ Je-li síťový kabel příliš krátký, kontaktujte zákaznický servis.
- ▶ Používejte pouze adaptéry schválené výrobcem.

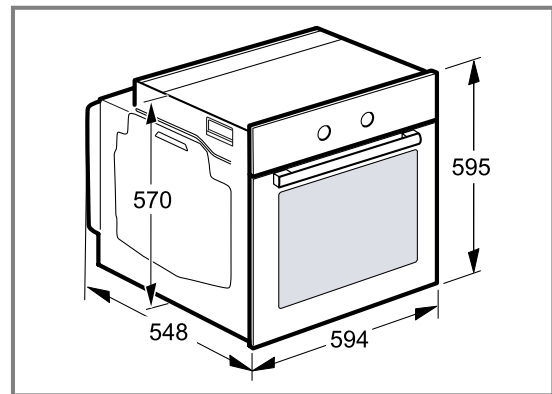
### POZOR!

Při přenášení spotřebiče za madlo dvířek se madlo může ulomit. Madlo dvířek neunes hmotnost spotřebiče.

- ▶ Spotřebič nepřenášejte ani nadržte za madlo dvířek.

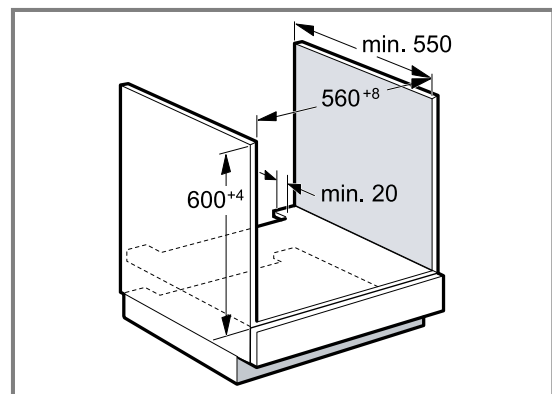
## 20.2 Rozměry spotřebiče

Zde najdete rozměry spotřebiče



## 20.3 Vestavba pod pracovní desku

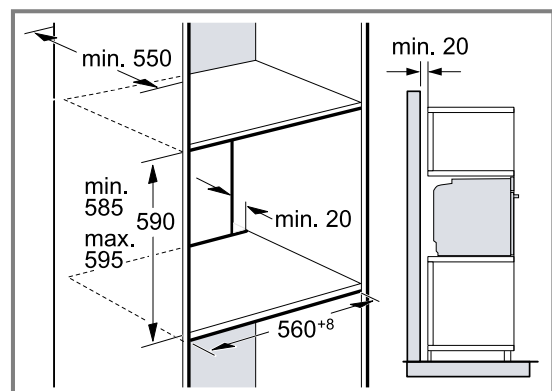
Při vestavbě pod pracovní desku dodržujte montážní rozměry a pokyny.



- Pro odvětrávání spotřebiče musí být v oddělovací desce odvětrávací výřez.
- V kombinaci s indukčními varnými deskami se mezera mezi pracovní deskou a spotřebičem nesmí zakrývat přídatnými lištami.
- Pracovní deska musí být připevněná k vestavné skřínce.
- Dodržujte případně dodaný montážní návod pro varnou desku.

## 20.4 Vestavba do vysoké skříňky

Při vestavbě do vysoké skříňky dodržujte montážní rozměry a pokyny.



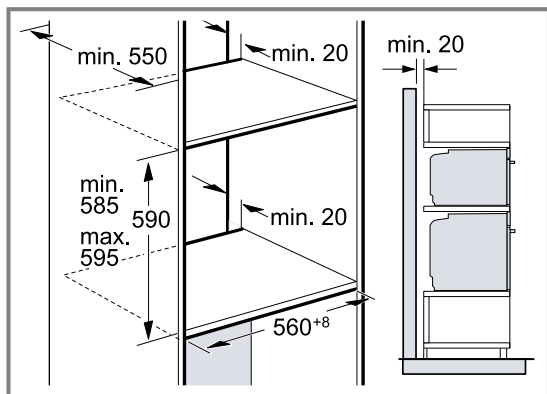
- Pro odvětrávání spotřebiče musí být v mezidnech větrací výřez.



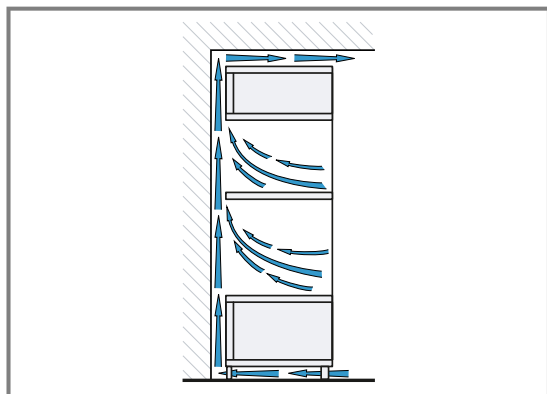
- Pokud má vysoká skříňka kromě zadních stěn příslušných prvků další zadní stěnu, musí se tato zadní stěna odstranit.
- Spotřebič umístěte maximálně do takové výšky, abyste mohli bez problémů vyjmát příslušenství.

## 20.5 Montáž dvou spotřebičů nad sebou

Spotřebič lze zabudovat také nad nebo pod další spotřebič. Při montáži nad sebou dodržujte montážní rozměry a pokyny.



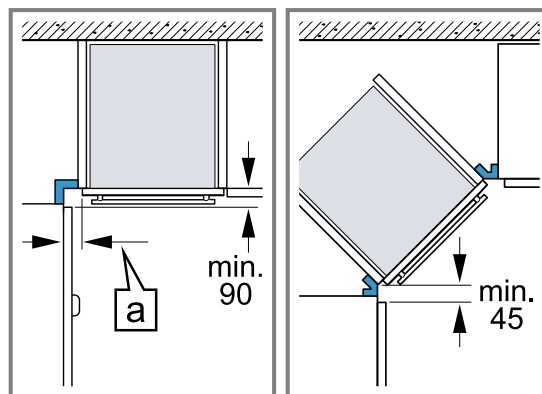
- Pro odvětrávání spotřebičů musí být v oddělovací desce větrací výřez.
- Aby bylo zabezpečeno dostatečné odvětrávání obou spotřebičů, je v prostoru soklu nutný větrací otvor min. 200 cm<sup>2</sup>. Za tímto účelem seřízněte kryt soklu nebo namontujte větrací mřížku.
- Je třeba dbát na to, aby byla zabezpečena výměna vzduchu podle nákresu.



- Spotřebiče umístěte maximálně do takové výšky, abyste mohli bez problémů vyjmát příslušenství.

## 20.6 Vestavba do rohu

Při vestavbě do rohu dodržujte montážní rozměry a pokyny.



- Aby bylo možno otevírat dvířka spotřebiče, je nutné při vestavbě do rohu dodržet minimální rozměry. Rozměr [a] závisí na tloušťce přední hrany nábytku a na madle.

## 20.7 Elektrické připojení

Pro bezpečné elektrické připojení spotřebiče dodržujte tyto pokyny.

- Spotřebič odpovídá stupni ochrany I a smí být připojen jen kabelem s ochranným vodičem.
- Jištění musí být provedeno podle výkonu uvedeného na typovém štítku a místních předpisů.
- Při veškerých montážních pracích musí být spotřebič odpojený od sítě.
- Spotřebič smí být připojen pouze pomocí přívodního kabelu, který je součástí dodávky.
- Přívodní kabel spotřebiče musíte zapojit tak, aby se ozvalo zacvaknutí. Přívodní kabel dlouhý 3,0 m lze obdržet u zákaznického servisu.
- V případě výměny smí být použit pouze originální kabel. Lze jej obdržet u zákaznického servisu.
- Ochrana proti dotyku musí být zajištěna vestavbou.

### Připojení spotřebiče k elektrickému proudu se zástrčkou s ochranným kontaktem

**Poznámka:** Spotřebič se smí zapojovat pouze do předpisově nainstalované elektrické zásuvky s ochranným kontaktem.

- ▶ Připojte zástrčku do zásuvky s ochranným kontaktem.  
U vestavěného spotřebiče musí být síťová zástrčka síťového kabelu volně přístupná. Pokud není volný přístup k síťové zástrčce možný, je třeba do stávající elektrické instalace instalovat dělicí zařízení pro všechny póly podle předpisů pro instalaci.

### Připojení spotřebiče k elektrickému proudu bez zástrčky s ochranným kontaktem

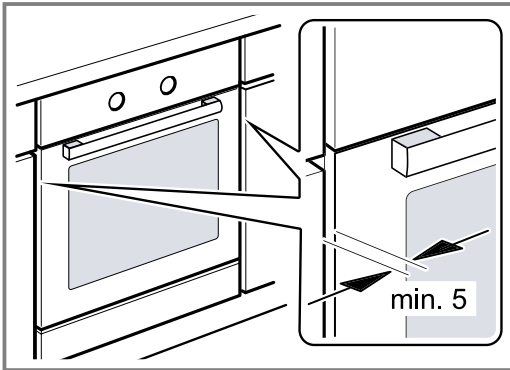
**Poznámka:** Elektrické připojení smí provádět pouze koncesovaný odborník. V případě poškození nesprávným připojením zaniká nárok na záruku. Do stávající elektrické instalace se musí nainstalovat jistič všech pólů podle předpisů pro instalaci.

1. Identifikujte fázové vodiče a nulový vodič v připojovací zásuvce.  
V případě nesprávného připojení může dojít k poškození spotřebiče.

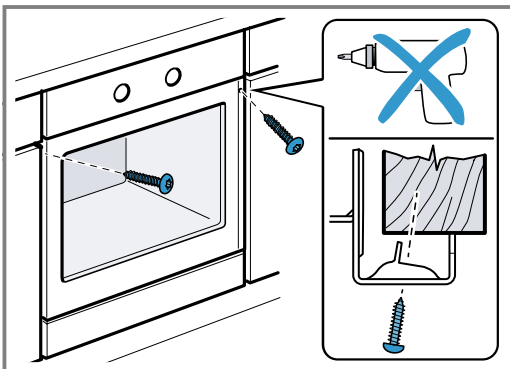
2. Připojení provádějte pouze podle schématu připojení.  
Napětí viz typový štítek.
3. Při zapojování vodičů síťové přípojky dodržujte barevné rozlišení:
  - zeleno-žlutá = ochranný vodič ⊕
  - modrá = nulový vodič
  - hnědá = fáze

## 20.8 Montáž spotřebiče

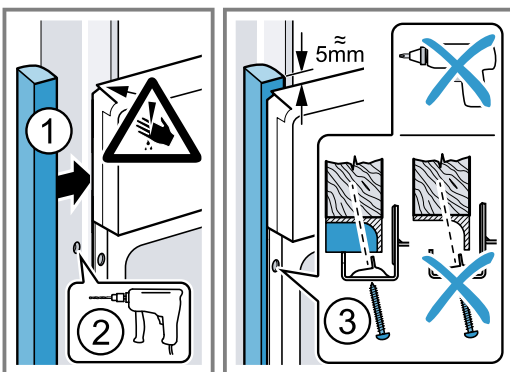
1. Spotřebič zcela zasuňte a středově vyrovnejte.



2. Spotřebič přišroubujte.



3. U kuchyňských linek bez madel se svislou lištou pro otevření:
  - Použijte vhodný vložený kus ① pro zakrytí případných ostrých hran a zajištění bezpečné montáže.
  - Pro vytvoření šroubového spojení předvrtejte do hliníkových profilů otvory ②.
  - Připevněte spotřebič pomocí odpovídajícího šroubu ③.



**Poznámka:** Mezera mezi pracovní deskou a spotřebičem se nesmí zakrývat přidavnými lištami.  
Na postranních stěnách vestavné skříňky nesmí být připevněné tepelněizolační lišty.

## 20.9 Demontáž spotřebiče

1. Spotřebič odpojte od sítě.
2. Povolte upevňovací šrouby.
3. Spotřebič mírně nazdvihněte a zcela vytáhněte.



A series of horizontal lines spanning the width of the page, providing a template for writing or drawing.



## Thank you for buying a Bosch Home Appliance!

Register your new device on MyBosch now and profit directly from:

- **Expert tips & tricks for your appliance**
- **Warranty extension options**
- **Discounts for accessories & spare-parts**
- **Digital manual and all appliance data at hand**
- **Easy access to Bosch Home Appliances Service**

Free and easy registration – also on mobile phones:

[www.bosch-home.com/welcome](http://www.bosch-home.com/welcome)

**BOSCH**  
HOME APPLIANCES  
**SERVICE**

## Looking for help? You'll find it here.

Expert advice for your Bosch home appliances, help with problems or a repair from Bosch experts.

Find out everything about the many ways Bosch can support you:

[www.bosch-home.com/service](http://www.bosch-home.com/service)

Contact data of all countries are listed in the attached service directory.

### **BSH Hausgeräte GmbH**

Carl-Wery-Straße 34  
81739 München, GERMANY  
[www.bosch-home.com](http://www.bosch-home.com)

A Bosch Company



**9001570165** (020131)

CS