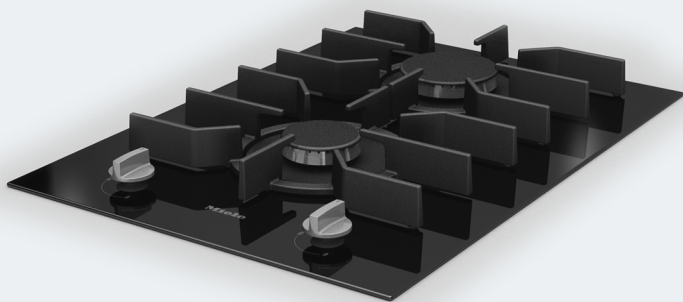


## Návod k obsluze a montáži SmartLine plynová varná deska



Před umístěním, instalací a uvedením přístroje do provozu si **bezpodmínečně** přečtěte tento návod k obsluze a montáži.  
Ochráníte tak sebe a zabráníte škodám.

---

Varná deska je schválená také pro používání v jiných než na přístroji uvedených zemích určení. Specifické národní provedení a způsob připojení varné desky mají podstatný vliv na bezvadný a bezpečný provoz.

Pro provoz v jiné než na přístroji uvedené zemi určení se prosím obraťte na servisní službu příslušnou pro tuto zemi.

<b>Bezpečnostní pokyny a varovná upozornění</b> .....	5
<b>Váš příspěvek k ochraně životního prostředí</b> .....	16
<b>Popis přístroje</b> .....	17
Varná deska .....	17
Ovládací knoflík .....	18
Hořák .....	19
Dodávané příslušenství .....	20
<b>Varné nádobí</b> .....	21
<b>Tipy pro úsporu energie</b> .....	22
<b>První uvedení do provozu</b> .....	23
První čištění prvku SmartLine .....	23
První uvedení do provozu prvku SmartLine .....	23
<b>Obsluha</b> .....	24
Zapnutí .....	24
FlameGuard .....	24
Regulace plamene .....	25
Vypnutí .....	25
<b>Bezpečnostní zařízení</b> .....	26
Termoelektrická zapalovací pojistka .....	26
<b>Čištění a ošetřování</b> .....	27
Čištění sklokeramické plochy .....	28
Čištění ovládacích knoflíků .....	29
Čištění nosičů nádobí .....	29
Čištění hořáku .....	30
Složení hořáku .....	31
<b>Co udělat, když ...</b> .....	32
<b>Příslušenství k dokoupení</b> .....	34
<b>Servisní služba</b> .....	35
Kontakt při závadách .....	35
Typový štítek .....	35
Záruka .....	35
<b>Instalace</b> .....	36
Bezpečnostní pokyny pro vestavbu .....	36
Bezpečnostní vzdálenosti .....	37

# Obsah

---

Pokyny k montáži – bez rámu se zabroušením .....	40
Výřez v pracovní desce – bez rámu se zabroušením .....	42
Spojovací lišty – bez rámu se zabroušením .....	45
Rozměry pro vestavbu – bez rámu se zabroušením .....	46
Montáž – bez rámu se zabroušením.....	47
Informace k montáži – bez rámu pro zapuštění .....	49
Výřez v pracovní desce – bez rámu pro zapuštění .....	51
Spojovací lišty – bez rámu pro zapuštění .....	54
Rozměry pro vestavbu – bez rámu pro zapuštění .....	55
Montáž – bez rámu pro zapuštění .....	56
Připojení na plyn.....	58
Výkon hořáků.....	60
Elektrické připojení.....	61
<b>Přestavba na jiný druh plynu .....</b>	<b>62</b>
Tabulky trysek.....	62
Výměna trysek.....	63
Výměna hlavních trysek.....	63
Výměna malých nastavovacích trysek .....	63
Kontrola funkce .....	64
<b>Informační listy výrobků .....</b>	<b>65</b>

## Bezpečnostní pokyny a varovná upozornění

Tato varná deska odpovídá předepsaným bezpečnostním předpisům. Neodborné používání však může vést k poranění osob a věcným škodám.

Než varnou desku uvedete do provozu, přečtěte si pozorně návod k obsluze a montáži. Obsahuje důležité pokyny pro montáž, bezpečnost, používání a údržbu. Tím ochráníte sebe a zabráníte škodám na varné desce.

Podle normy IEC 60335-1 upozorňuje Miele výslovně na to, že je bezpodmínečně nutné přečíst si a dodržovat kapitolu věnovanou instalaci varné desky a bezpečnostní pokyny a varovná upozornění.

Miele neodpovídá za škody, které vzniknou v důsledku nedbání těchto pokynů.

Návod k obsluze a montáži uschovejte a předejte ho případnému novému majiteli.

# Bezpečnostní pokyny a varovná upozornění

---

## Používání ke stanovenému účelu

- ▶ Tato varná deska je určena pro používání v domácnosti a v prostorách podobných domácnostem.
- ▶ Tato varná deska není určena k používání venku.
- ▶ Používejte varnou desku výhradně v domácnosti k přípravě jídel a udržování jejich teploty. Všechny ostatní způsoby používání jsou nepřijatelné.
- ▶ Osoby, které vzhledem ke svým fyzickým, smyslovým a psychologickým schopnostem nebo kvůli nezkušenosti nebo neznalosti nejsou schopné varnou desku bezpečně obsluhovat, musí být při obsluze pod dozorem. Tyto osoby smí varnou desku obsluhovat bez dozoru jen tehdy, když jim byla vysvětlena tak, že ji mohou obsluhovat bezpečně. Musí být schopné rozpoznat a chápat možná nebezpečí v případě chybné obsluhy.

## Děti v domácnosti

- ▶ Děti mladší osmi let se nesmí samy bez dozoru pohybovat v blízkosti varné desky.
- ▶ Děti starší než osm let smí varnou desku obsluhovat bez dozoru jen tehdy, když jim byla vysvětlena tak, že ji mohou obsluhovat bezpečně. Děti musí být schopné rozpoznat a chápat možná nebezpečí v případě chybné obsluhy.
- ▶ Děti nesmí čistit varnou desku bez dozoru.
- ▶ Dohlížejte na děti, které se zdržují v blízkosti varné desky. Nikdy nenechte děti hrát si s varnou deskou.
- ▶ Varná deska se během provozu zahřeje na vysokou teplotu a zůstane horká ještě nějakou dobu po vypnutí. Nedovolte dětem, aby se k varné desce přiblížily, dokud nevychladne natolik, že je vyloučeno jakékoli nebezpečí popálení.
- ▶ Nebezpečí popálení. V odkládacích prostorech nad varnou deskou nebo za ní neukládejte předměty, které by mohly zajímat děti. Děti by jinak mohly být sváděny k lezení na přístroj.
- ▶ Nebezpečí popálení a opaření. Otočte ucha hrnců a rukojeti pánví stranou nad pracovní plochu, aby děti nemohly nádobí stáhnout a popálit se.
- ▶ Nebezpečí udušení. Děti by si mohly hrát s obalovým materiálem, např. fólií, mohly by se do ní balit nebo si ji dávat přes hlavu a udusit se. Obalový materiál uchovávejte mimo dosah dětí.

# Bezpečnostní pokyny a varovná upozornění

---

## Technická bezpečnost

▶ Neodborně provedenými instalačními a údržbářskými pracemi nebo opravami může být uživatel vystaven značným nebezpečím. Instalační a údržbářské práce nebo opravy smí provádět pouze kvalifikovaní pracovníci pověřeni společnostmi Miele.

▶ Poškozená varná deska může ohrozit Vaši bezpečnost. Zkontrolujte varnou desku ohledně zjevných poškození. Nikdy neuvádějte do provozu poškozenou varnou desku.

▶ Občasný nebo trvalý provoz na soběstačném nebo se sítí nesynchronizovaném zařízení pro napájení energií (jako např. ostrovní sítě, záložní systémy) je možný. Předpokladem provozu je, aby u zařízení pro napájení energií byly dodrženy specifikace normy EN 50160 nebo srovnatelné.

Bezpečnostní opatření stanovená pro domovní instalaci a pro tento výrobek Miele musí být co do své funkce a způsobu práce zajištěna i v ostrovním provozu nebo v provozu nesynchronizovaném se sítí nebo být v instalaci nahrazena rovnocennými opatřeními. Jak je popsáno například v aktuálním vydání VDE-AR-E 2510-2.

▶ Elektrická bezpečnost varné desky je zajištěna jen tehdy, když je připojena k elektrickému systému s ochranným vodičem nainstalovanému podle předpisů. Tento základní bezpečnostní požadavek musí být splněný. V případě pochybností nechte elektrickou instalaci zkontrolovat kvalifikovaným elektrikářem.

▶ Připojovací údaje (frekvence a napětí) uvedené na typovém štítku varné desky musí bezpodmínečně souhlasit s odpovídajícími parametry elektrické sítě, aby se varná deska nepoškodila. Před připojením tyto údaje porovnejte. V případě pochybností se zeptejte kvalifikovaného elektrikáře.

▶ Rozbočovací vícenásobné zásuvky a prodlužovací kabely neposkytují nutnou bezpečnost (nebezpečí požáru). Varnou desku pomocí nich k elektrické síti nepřipojujte.



## Bezpečnostní pokyny a varovná upozornění

---

- ▶ Používejte varnou desku jen vestavěnou, aby byla zajištěna její bezpečná funkce.
- ▶ Tato varná deska nesmí být provozována na nestabilních místech (např. na lodi).
- ▶ Dotyk přípojí pod napětím a změna elektrické a mechanické konstrukce Vás ohrožují a mohou vést k poruchám funkce varné desky. Nikdy neotvírejte plášť varné desky.
- ▶ Opravy varné desky smí provádět pouze servisní služba Miele, jinak zaniká nárok na záruku.
- ▶ Pouze u originálních náhradních dílů Miele garantuje, že budou splňovat bezpečnostní požadavky. Vadné díly smíte nahradit jen originálními náhradními díly.
- ▶ Varná deska není určena pro provoz s externím časovým spínačem nebo systémem dálkového ovládání.
- ▶ Připojení na plyn musí provést kvalifikovaný plynář (viz kapitola „Instalace“, odstavec „Připojení na plyn“). Jestliže odstraníte síťovou zástrčku z přívodního kabelu nebo přívodní kabel není síťovou zástrčkou vybaven, musí varnou desku připojit k elektrické síti kvalifikovaný elektrikář (viz kapitola „Instalace“, odstavec „Elektrické připojení“).
- ▶ Když je poškozený přívodní síťový kabel, musí ho kvalifikovaný elektrikář nahradit speciálním přívodním síťovým kabelem (viz kapitola „Instalace“, odstavec „Elektrické připojení“).

## Bezpečnostní pokyny a varovná upozornění

---

- ▶ Při instalačních a údržbářských pracích stejně jako při opravách musí být varná deska úplně odpojená od elektrické sítě. Přívod plynu musí být zavřený. Zajistěte to tím, že
  - vypnete jistič elektrické instalace nebo
  - vyšroubujete šroubovací pojistky elektrické instalace nebo
  - vytáhnete elektrickou zástrčku (je-li k dispozici) ze zásuvky. Při vytahování zástrčky netahejte za přívodní síťový kabel, nýbrž za zástrčku.
  - zavřete přívod plynu.
- ▶ Nebezpečí úrazu elektrickým proudem. Při závadě nebo když se objeví praskliny, trhliny nebo pukliny ve sklokeramické desce, neuvádějte varnou desku do provozu nebo ji ihned vypněte. Odpojte varnou desku od elektrické sítě a plynového napájení. Zavolejte servisní službu.
- ▶ Pokud je varná deska vestavěná za čelem nábytku (např. dvířky), čelo nábytku nikdy nezavírejte, když varnou desku používáte. Za zavřeným čelem nábytku se hromadí teplo a vlhkost. Tím se může poškodit varná deska, montážní skříň a podlaha. Čelo nábytku zavřete až po úplném vychladnutí varné desky.
- ▶ Jednou za rok vizuálně zkontrolujte plynová potrubí a plynová zařízení své domovní instalace. Respektujte přitom požadavky platné ve Vaší zemi.

## Provozní zásady

- ▶ Varná deska se během provozu zahřeje na vysokou teplotu a zůstane horká ještě nějakou dobu po vypnutí. Nedotýkejte se přístroje, dokud ještě může být horký.
- ▶ Předměty v blízkosti zapnuté varné desky mohou začít hořet v důsledku vysokých teplot.  
Varnou desku nikdy nepoužívejte k vytápění místností.
- ▶ Přehřáté oleje a tuky se mohou vznítit. Při práci s oleji a tuky nenechte varnou desku nikdy bez dozoru. Hořící oleje a tuky nikdy nehaste vodou. Vypněte varnou desku.  
Zaduste plameny opatrně poklicí nebo protipožární houní.
- ▶ Nenechte prvek SmartLine za provozu bez dozoru. Krátké vaření a smažení mějte stále pod dohledem.
- ▶ Plameny mohou zapálit tukové filtry odsavače par. Pod odsavačem par nikdy neflambujte.
- ▶ Když se zahřejí nádoby se spreji, snadno vznětlivé kapaliny nebo hořlavé materiály, mohou se vznítit. Proto snadno vznětlivé předměty nikdy neuchovávejte v zásuvkách přímo pod varnou deskou. Případné příborníky musí být z žáruvzdorného materiálu.
- ▶ Nikdy neohřívejte prázdné varné nádoby.
- ▶ V uzavřených plechovkách vzniká při zavařování a ohřívání přetlak, v jehož důsledku se mohou roztrhnout. Nepoužívejte varnou desku k zavařování a ohřívání plechovek.
- ▶ Když varnou desku přikryjete, hrozí při nechtěném zapnutí nebo zbytkovém teple nebezpečí, že se vznítí, praskne nebo roztaví materiál pokrývky. Varnou desku nikdy nepřikrývejte, např. krycími deskami, plátnem nebo ochrannou fólií.

## Bezpečnostní pokyny a varovná upozornění

---

- ▶ Při nechtěném zapnutí nebo zbytkovém teple hrozí nebezpečí, že se zahřejí kovové předměty odložené na varné desce. Jiné materiály se mohou roztavit nebo vznítit. Varnou desku nikdy nepoužívejte jako odkládací plochu.
- ▶ Můžete se spálit o horkou varnou desku. Při všech pracích s horkým přístrojem si chraňte ruce chňapkami nebo rukavicemi na hrnce. Používejte jen suché rukavice nebo chňapky. Mokrý nebo vlhký textilie lépe vedou teplo a mohou vyvolat popálení párou. Dbejte přitom na to, aby se tyto textilie nedostaly do blízkosti plamenů. Nepoužívejte proto příliš velké hadry, utěrky apod.
- ▶ Když v blízkosti varné desky používáte elektrický přístroj (např. ruční mixér), dbejte na to, aby se jeho přívodní síťový kabel nedostal do styku s horkou varnou deskou. Mohla by se poškodit izolace kabelu.
- ▶ Když na sklokeramickou desku spadnou byť i malé předměty jako např. solnička, mohou v ní vzniknout trhliny nebo praskliny. Dávejte pozor, aby na sklokeramickou desku nespadly žádné předměty.
- ▶ Nádobí z umělé hmoty nebo hliníkové fólie se při vysokých teplotách taví. Nepoužívejte nádobí z umělé hmoty nebo hliníkové fólie.
- ▶ Když zatlačíte ovládací knoflík, na zapalovací elektrodě se vytvoří jiskra. Ovládací knoflík nezatlačujte, když varnou desku nebo hořák čistíte nebo se jich dotýkáte v oblasti zapalovací elektrody.
- ▶ Silné tepelné účinky plamenů by mohly poškodit nebo zapálit od-savač par umístěný nad varnou deskou. Nikdy nenechte hořet plynová varná místa bez varného nádobí.
- ▶ Plynové varné místo zapalte až poté, co jsou správně sestavené všechny součásti hořáku.

## Bezpečnostní pokyny a varovná upozornění

---

- ▶ Používejte jen varné nádoby, jehož průměr není ani menší, ani větší než uvedené rozměry (viz kapitola „Varné nádoby“). Pokud je průměr příliš malý, nemá varné nádoby dostatečnou stabilitu. Pokud je průměr příliš velký, mohou horké zplodiny proudící ven zpod dna poškodit pracovní desku nebo tepelně neodolnou, například obkládanou stěnu a součásti varné desky. Za takto vzniklé škody Miele neručí.
- ▶ Dbejte na to, aby plamen hořáku nepřesahoval přes dno varného nádoby a nedostal se až k vnější straně nádoby.
- ▶ Nepoužívejte nádoby s příliš tenkým dnem. Pokud to nebudete respektovat, může se varná deska poškodit.
- ▶ Používejte vždy dodané nosiče nádobí. Varné nádoby nesmíte nikdy postavit přímo na hořák.
- ▶ Nosiče nádobí nasazujte kolmo, abyste zabránili poškrábání.
- ▶ V blízkosti varné desky neukládejte snadno vznětlivé předměty.
- ▶ Vystříklý tuk a jiné hořlavé zbytky (potravin) na varné desce se mohou vznítit. Co nejdříve je odstraňte.
- ▶ Použití varné desky vede k vytváření tepla, vlhkosti a zplodin hoření v prostoru instalace. Zvláště když je varná deska v provozu, je nutno dbát na dobré větrání prostoru instalace: je nutno udržovat otevřené přirozené ventilační otvory nebo je třeba zajistit mechanické ventilační zařízení (např. odsavač par).
- ▶ Intenzivní a dlouho trvající používání varné desky může vyžadovat přidavné větrání, např. otevření okna, nebo účinnější ventilaci, např. provoz stávajícího mechanického ventilačního zařízení na vyšším stupni výkonu.
- ▶ Nepoužívejte pekáče, pánve nebo kamenné grilovací desky, které jsou tak velké, že překrývají více hořáků. Takto nahromaděné teplo může poškodit varnou desku.

## Bezpečnostní pokyny a varovná upozornění

---

- ▶ Pokud byla varná deska nezvykle dlouhou dobu mimo provoz, měli byste ji před opětovným uvedením do provozu důkladně vyčistit a nechat zkontrolovat pověřeným kvalifikovaným pracovníkem ohledně řádné funkce.
- ▶ Jestliže provozujete plynový varný prvek hned vedle odsávače do pracovní desky, musíte mezi varný prvek a odsávač nainstalovat ochranu FlameGuard.

### Čištění a ošetřování

▶ Pára z parního čisticího zařízení se může dostat k součástem pod napětím a vyvolat zkrat.

Na čištění varné desky nikdy nepoužívejte parní čisticí zařízení.

▶ Miele Vám poskytuje až 15letou, nejméně však 10letou záruku dodání náhradních dílů pro zachování funkčnosti po skončení sériové výroby Vašeho přístroje CombiSet.

# Váš příspěvek k ochraně životního prostředí

---

## Likvidace přepravního obalu

Obal chrání přístroj před poškozením během přepravy. Obalové materiály byly zvoleny s přihlédnutím k aspektům ochrany životního prostředí a k možností jejich likvidace, a jsou tedy recyklovatelné.

Vrácení obalů do materiálového cyklu šetří suroviny a snižuje množství odpadů. Váš specializovaný prodejce odebere obal zpět.

## Likvidace starého přístroje

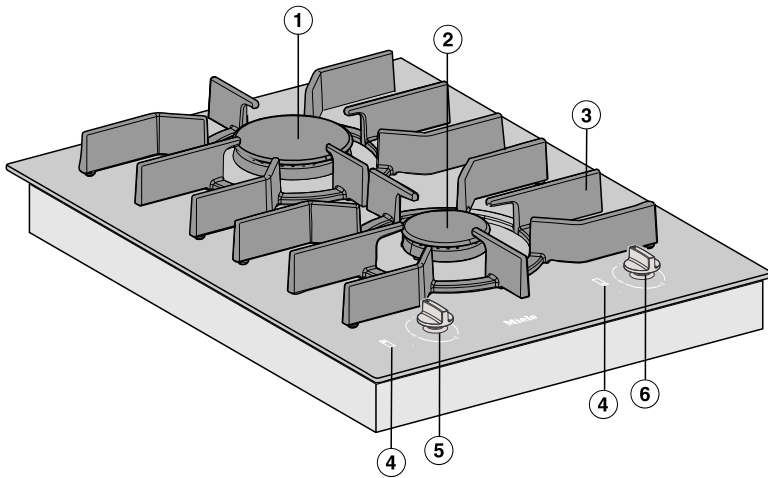
Elektrické a elektronické přístroje často obsahují hodnotné materiály. Obsahují také určité látky, směsi a konstrukční součásti, které byly nutné pro jejich funkci a bezpečnost. V domovním odpadu a při neodborném nakládání mohou škodit lidskému zdraví a životnímu prostředí. Svůj starý přístroj proto v žádném případě nedávejte do domovního odpadu.



Místo toho využijte oficiální sběrná a vratná místa pro odevzdávání a užitkování elektrických a elektronických přístrojů zřízená obcemi, prodejci nebo společností Miele. Podle zákona jste sami zodpovědní za vymazání případných osobních údajů na likvidovaném starém přístroji. Postarejte se prosím o to, aby byl starý přístroj až do odvozu uložen tak, aby se k němu nedostaly děti.



## Varná deska

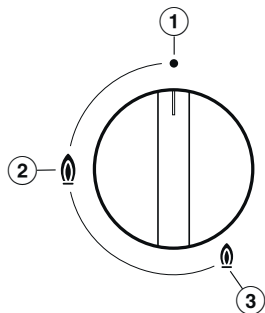




- ① silný hořák
- ② normální hořák
- ③ nosiče nádobí
- ④ symboly pro přiřazení knoflíků
- ⑤ ovládací knoflík zadního hořáku
- ⑥ ovládací knoflík předního hořáku

# Popis přístroje

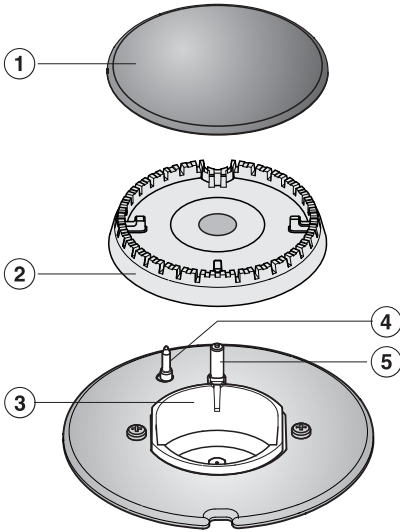
---

## Ovládací knoflík



- ① • vypnutý hořák  
Je zavřený přívod plynu
- ②  nejsilnější plamen
- ③  nejslabší plamen

## Hořák



- ① kryt hořáku
- ② hlava hořáku
- ③ spodní část hořáku
- ④ termočlánek
- ⑤ zapalovací elektroda

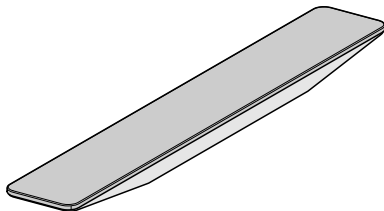
# Popis přístroje

---

## Dodávané příslušenství

Podle potřeby si můžete doobjednat příslušenství, které se dodává s přístrojem, i příslušenství k dokoupení (viz kapitola „Příslušenství k dokoupení“).

## FlameGuard



Pro instalaci mezi odsavačem par do pracovní desky a plynovým varným prvkem

<b>minimální průměr dna varného nádobí [cm]</b>	
normální hořák	12
silný hořák	14

<b>maximální horní průměr varného nádobí [cm]</b>	
normální hořák	22
silný hořák	24

- Zvolte varné nádobí hodící se k hořáku:  
velký průměr = velký hořák  
malý průměr = malý hořák
- Dodržte rozměry uvedené v tabulce. Použití příliš velkých hrnců může vést k tomu, že se plameny rozšíří a poškodí sousedící pracovní desku nebo jiné přístroje. Vhodná velikost hrnce zlepšuje účinnost. Hrnce, jejichž průměr je menší než nosič nádobí, a hrnce, které nestojí bezpečně na nosiči nádobí (bez kývání), představují nebezpečí a neměly by se používat.
- Na rozdíl od hrnců, které se používají na elektrické varné desce, nemusí být dna hrnců rovná, aby se při používání na plynové varné desce dosáhlo dobrých výsledků.
- Při nákupu hrnců a pánví myslete na to, že se obecně neudává průměr dna, nýbrž horní průměr.
- Můžete používat každé varné nádobí, které je tepelně odolné.

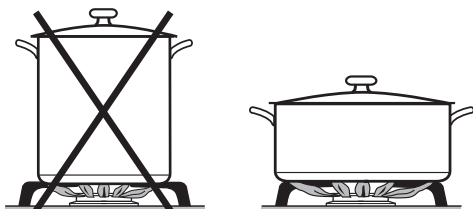
- Dávejte přednost varnému nádobí s tlustým dnem, protože dobře vyrovnává teplo. U tenkého dna hrozí nebezpečí, že se nádobí v některých místech přehřeje. Proto častěji míchejte.
- Varné nádobí vždy postavte na dodaný nosič nádobí. Varné nádobí nesmíte nikdy postavit přímo na hořák.
- Umístěte varné nádobí na nosiči nádobí tak, aby se nemohlo převrátit. Minimální naklonění nelze nikdy úplně vyloučit.
- Nepoužívejte hrnce nebo pánve s dnem, které je na okraji vyztužené.



## Tipy pro úsporu energie

---

- Pokud je to možné, vařte jen v uzavřených hrncích nebo pánvích. Tak zabráníte zbytečnému úniku tepla.



- Volte raději široké, ploché hrnce než úzké a vysoké. Dají se lépe zahřát.
- Vařte s malým množstvím vody.
- Po předvaření nebo osmahnutí nastavte včas slabší plamen.
- Pro zkrácení doby přípravy použijte rychlovarný hrnec.

- Přilepte typový štítek, který je součástí dokumentace dodané s Vaším přístrojem, na místo k tomu určené v kapitole „Servisní služba“.
- Odstraňte ochranné fólie a nálepky, které mohou být na přístroji umístěny.

### První čištění prvku SmartLine

- Odnímatelné součásti hořáků omyjte houbovou utěrkou, trochou prostředku na ruční mytí a teplou vodou. Potom součásti osušte a hořáky opět sestavte (viz kapitola „Čištění a ošetřování“).
- Otřete sklokeramickou plochu vlhkou utěrkou a osušte ji.

### První uvedení do provozu prvku SmartLine

Kovové součásti jsou nakonzervovány ochranným prostředkem. Při prvním uvádění prvku SmartLine do provozu tak vznikají zápachy a případně výpary.

Zápach a případně vystupující výpary nepoukazují na chybné připojení nebo závadu přístroje a nejsou zdraví škodlivé.

## Zapnutí

Jestliže provozujete plynový varný prvek vedle odsavače par do pracovní desky, má to vliv na funkci varného prvku.

Nainstalujte mezi plynový varný prvek a odsavač par do pracovní desky ochranu FlameGuard.

**⚠** Nebezpečí požáru vyvolané přehřátým připravovaným pokrmem. Připravovaný pokrm, který není pod dozorem, se může přehřát a vznítit. Nenechte varnou desku za provozu bez dozoru.

- Zatlačte příslušný ovládací knoflík a otočte ho doleva na symbol největšího plamene. Zapalovací elektroda „klopne“ a zapálí plyn.

Při manipulaci s některým ovládacím knoflíkem se automaticky vytvoří jiskra na všech varných místech. To je normální a nepoukazuje to na závadu přístroje.

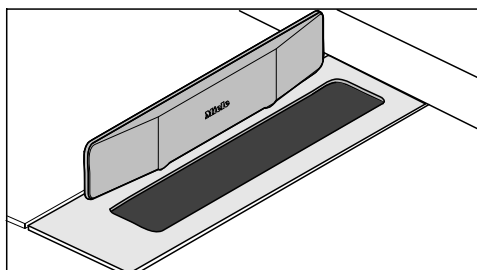
- Když se objeví plamen, podržte ovládací knoflík zatlačený ještě 5–10 sekund a pak ho uvolněte.
- Pokud se hořák nezapálí, otočte ovládací knoflík do polohy •. Vytvěřte místnost nebo s dalším pokusem o zapálení počkejte nejméně 1 minutu. Při druhém pokusu případně podržte ovládací knoflík zatlačený déle.
- Když se hořák nezapálí ani při druhém pokusu, otočte ovládací knoflík do polohy • a podívejte se do kapitoly „Co udělat, když ...“.

## Zapnutí při výpadku proudu

Při výpadku proudu můžete plamen zapálit manuálně, například zápalkou.

- Zatlačte ovládací knoflík a otočte ho doleva na symbol největšího plamene.
- Podržte ovládací knoflík zatlačený a zápalkou zapalte vystupující směs plynu a vzduchu.
- Nechte ovládací knoflík zatlačený ještě asi 5–10 sekund a pak ho uvolněte.

## FlameGuard



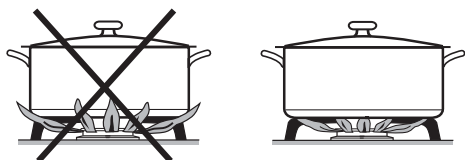
- Když hned vedle odsavače par do pracovní desky provozujete plynový varný prvek, nainstalujte FlameGuard.



## Regulace plamene

Hořáky lze regulovat plynule mezi nejsilnějším a nejslabším plamenem.

Jelikož je vnější část plamene daleko výhřevnější než střed plamene, měly by špičky plamene zůstat pod hrncem. Přesahující špičky plamenů zbytečně odevzdávají teplo okolnímu vzduchu, mohou poškodit ucha hrnců a zvyšují nebezpečí popálení.



- Zregulujte plamen tak, aby v žádném případě nepřesahoval přes hrnec.

## Vypnutí

- Otočte ovládací knoflík doprava do polohy •.

Přívod plynu se zastaví, plamen zhasne.


# Bezpečnostní zařízení

---


## Termoelektrická zapalovací pojistka

Vaše varná deska je vybavená termoelektrickou zapalovací pojistkou. Když zhasne plynový plamen, například když překypí jídlo nebo průvanem, zablokuje se přívod plynu. Zabrání se výstupu plynu. Když otočíte ovládací knoflík do polohy ●, bude varné místo opět připravené k provozu.

Termoelektrická zapalovací pojistka funguje nezávisle na přívodu proudu, tzn. je aktivní i tehdy, když je varná deska provozována při výpadku elektrického proudu.

 Nebezpečí popálení horkými povrchy.

Po skončení vaření je horký povrch varného místa, nosič nádobí a hořák. Než budete varnou desku čistit, nechte ji vychladnout.

 Škody způsobené vnikající vlhkostí.

Pára z parního čisticího zařízení se může dostat k součástem pod napětím a vyvolat zkrat.

Na čištění varné desky nikdy nepoužívejte parní čisticí zařízení.

Když použijete nevhodné čisticí prostředky, mohou se všechny povrchy zbarvit nebo změnit. Povrchy jsou náchylné na poškrábání.

Odstraňte ihned zbytky čisticích prostředků.

Nepoužívejte drhnoucí nebo škrabající čisticí prostředky.

Překypěná jídla mohou vést k zbarvení součástí hořáku.

Nečistoty a stříkance obsahující sůl nebo cukr ihned odstraňte.

Když zatlačíte ovládací knoflík, na zapalovací elektrodě se vytvoří jiskra. Ovládací knoflík nezatlačujte, když varnou desku nebo hořák čistíte nebo se jich dotýkáte v oblasti zapalovací elektrody.

Prvek SmartLine nechte před každým čištěním vychladnout.

- Prvek SmartLine a příslušenství po každém použití vyčistěte.
- Prvek SmartLine po každém čištění za vlhka osušte, abyste se vyhnuli vápenatým zbytkům.

## Nevhodné čisticí prostředky

Aby se zabránilo poškození povrchů, nepoužívejte při čištění

- čisticí prostředky obsahující sodu, alkálie, čpavek, kyseliny nebo chlor
- čisticí prostředky na odstranění vodního kamene
- odstraňovače skvrn a rzi
- prostředky na drhnutí, např. prášek na drhnutí, tekutý písek, drsné houbičky
- čisticí prostředky obsahující rozpouštědla
- čisticí prostředky pro myčky nádobí
- spreje na grily a pečicí trouby
- čisticí prostředky na sklo
- tvrdé odírací kartáče a houbičky (např. houbičky na hrnce) nebo upotřebené houbičky obsahující ještě zbytky drhnoucích prostředků
- odstraňovače nečistot

# Čištění a ošetřování

## Čištění sklokeramické plochy

⚠ Škody způsobené špičatými předměty.

Těsnicí páska mezi prvkem SmartLine a pracovní deskou se může poškodit.

Na čištění nepoužívejte špičaté předměty.

Při čištění prostředkem na ruční mytí se neodstraní všechna znečištění a zbytky.

Vznikne neviditelná vrstvička, která vede k zabarvení sklokeramiky. Toto zabarvení se již nedá odstranit.

Čistěte sklokeramickou plochu pravidelně speciálním čisticím prostředkem na sklokeramiku.

- Odstraňte všechna hrubá znečištění vlhkou utěrkou, pevně ulpívající znečištění škrabkou na sklo.
- Sklokeramickou plochu nakonec vyčistěte prostředkem Miele na čištění sklokeramiky a nerez oceli (viz kapitola „Příslušenství k dokoupení“) nebo běžným čisticím prostředkem na sklokeramiku a kuchyňským papírem nebo čistou utěrkou. Čisticí prostředek nenanášejte na horkou sklokeramickou plochu, protože mohou vzniknout skvrny. Dbejte údajů výrobce čisticího prostředku.
- Odstraňte zbytky čisticího prostředku vlhkou utěrkou a nakonec sklokeramickou plochu osušte.

Zbytky čisticího prostředku se při příštích vařeních připečou a poškodí sklokeramiku. Dbejte na odstranění všech zbytků.

- **Skvrny** vzniklé z vodního kamene, vody a zbytků hliníku (kovově se lesknoucí skvrny) odstraňte čisticím prostředkem na sklokeramiku a nerez.

⚠ Nebezpečí popálení horkými povrchy.

Během vaření jsou povrchy horké.

Než budete škrabkou na sklo odstraňovat zbytky cukru, plastů nebo alobalu z horké sklokeramické plochy, vezměte si chňapky na hrnce.

- Když se **cukr, umělá hmota nebo alobal** dostane na sklokeramickou plochu, vypněte varnou desku.
- Tyto materiály **ihned**, tedy v horkém stavu, důkladně seškrábněte škrabkou na sklo.
- Sklokeramickou plochu ve vychlazeném stavu pak očistěte podle výše uvedeného popisu.

### Čištění ovládacích knoflíků

- Čistěte ovládací knoflík(y) houbovou utěrkou, trochou mycího prostředku na ruční mytí a teplou vodou. Pevně ulpívající znečištění napřed namočte.
- Osušte ovládací knoflík(y) čistou utěrkou.

### Čištění nosičů nádobí

- Nosiče nádobí odejměte.
- Vyčistěte nosiče nádobí v myčce nebo houbovou utěrkou, trochou prostředku na ruční mytí a teplou vodou. Pevně ulpívající znečištění napřed namočte.
- Nosiče nádobí důkladně osušte čistou utěrkou.

# Čištění a ošetřování

---

## Čištění hořáku

Součásti hořáku v žádném případě nečistěte v myčce nádobí.

Povrch krytu hořáku časem trochu zmatní. To je úplně normální a nepředstavuje to poškození materiálu.

- Odejměte všechny volné díly hořáku a vyčistěte je výhradně ručně houbovou utěrkou, trochou mycího prostředku na ruční mytí a teplou vodou.
- Vyčistěte všechny výstupní otvory plamenů od znečištění.

 Nebezpečí výbuchu.

Kvůli ucpaným výstupním otvorům plamenů se může hromadit nespálený plyn v dolní skříni a vzplanout. To může vést k poškození přístroje a zraněním.

Zajistěte, aby ve výstupních otvorech plamenů nebyly nikdy nečistoty.

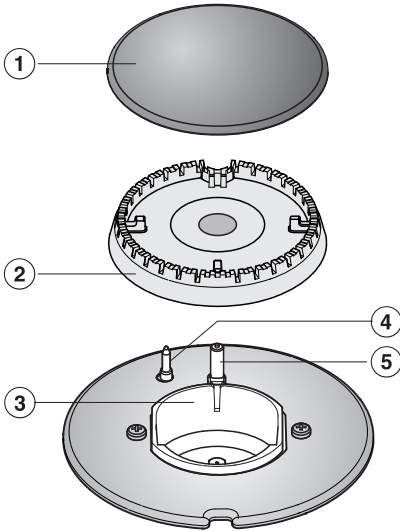
- Neodnímatelné díly hořáku otřete vlhkou utěrkou.
- Otřete zapalovací elektrodu a termočlánek opatrně dobře vyždímanou utěrkou.

Zapalovací elektroda nesmí zvlhnout, jinak se nevytvoří zapalovací jiskra.

- Nakonec všechno osušte čistou utěrkou. Dbejte na to, aby byly úplně suché také otvory pro plameny.

Povrch krytu hořáku časem trochu zmatní. To je úplně normální a nepředstavuje to poškození materiálu.

## Složení hořáku



- Nasadte hlavu hořáku ② na spodní část hořáku ③ tak, aby termočlánek ④ a zapalovací elektroda ⑤ vedly skrz otvory hlavy hořáku. Hlava hořáku musí správně zapadnout.
- Položte kryt hořáku ① rovně na hlavu hořáku ②. Jestliže je kryt hořáku správně umístěný, nedá se posouvat.

Dbejte na to, abyste součásti hořáku sestavili ve správném pořadí.

## Co udělat, když ...

Většinu poruch a chyb, k nimž může dojít při běžném provozu, můžete odstranit sami. V mnoha případech můžete ušetřit čas a peníze, protože nemusíte volat servisní službu.

Následující tabulky Vám mají pomoci při nalezení a odstranění příčin poruchy nebo chyby.

<b>Problém</b>	<b>Příčina a odstranění</b>
<b>Při prvním uvádění do provozu nebo po delší době odstavení se nezapálí hořák.</b>	V plynovém potrubí může být vzduch. ■ Postup zapalování příp. několikrát zopakujte.
<b>Hořák se po několika pokusech nezapálí.</b>	Vyskytla se technická porucha. ■ Otočte ovládací knoflík doprava do polohy • a na několik sekund vypněte elektrické napájení varné desky.
	Není správně sestavený hořák. ■ Správně sestavte hořák.
	Není otevřené uzavírací zařízení plynu. ■ Otevřete uzavírací zařízení plynu.
	Je mokrá nebo znečištěný hořák. ■ Vyčistěte a usušte hořák.
	Jsou ucpané nebo mokré otvory pro plameny. ■ Vyčistěte a usušte otvory pro plameny.
<b>Po zapálení plynový plamen zhasne.</b>	Plameny se nedotýkají termočlátku, ten se dostatečně nezahřeje: Nejsou správně nasazené součásti hořáku. ■ Nasadte správně součásti hořáku.
	Je znečištěný termočlánek. ■ Odstraňte nečistoty.
<b>Plynový plamen se mění.</b>	Nejsou správně nasazené součásti hořáku. ■ Nasadte správně součásti hořáku.
	Je znečištěná hlava hořáku nebo otvory krytu hořáku. ■ Odstraňte nečistoty.
<b>Za provozu zhasne plynový plamen.</b>	Nejsou správně nasazené součásti hořáku. ■ Nasadte správně součásti hořáku.



Problém	Příčina a odstranění
<b>Nefunguje elektrické zapalovací zařízení hořáku.</b>	Vypnul jistič domovní elektrické instalace. ■ Vyžádejte si případně kvalifikovaného elektrikáře nebo servisní službu.
	Jsou zbytky jídel mezi zapalovací elektrodou a krytem hořáku. Je znečištěný termočlánek. ■ Odstraňte nečistoty (viz kapitola „Čištění a ošetřování“).

## Příslušenství k dokoupení

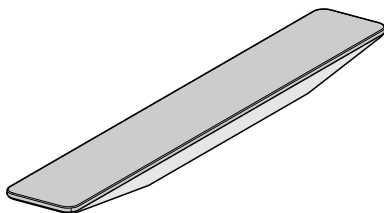
---

Miele nabízí široký sortiment příslušenství Miele vhodných pro Vaše přístroje a čisticí a ošetřovací produkty.

Tyto produkty si můžete úplně snadno objednat v internetové prodejně Miele.

Tyto produkty obdržíte také prostřednictvím servisní služby Miele (viz konec tohoto návodu k obsluze) a u svého specializovaného prodejce Miele.

### FlameGuard



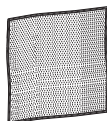
Pro instalaci mezi odsavačem par do pracovní desky a plynovým varným prvkem

### Čisticí prostředek na sklokeramiku a nerez 250 ml



Odstraňuje silnější znečištění, skvrny z vodního kamene a zbytky hliníku.

### Utěrka z mikrovlákna



Na odstranění otisků prstů a mírných znečištění

## Kontakt při závadách

Při závadách, které nedokážete odstranit sami, podejte prosím zprávu například Vašemu specializovanému prodejci Miele nebo servisní službě Miele.

Servisní službu Miele si můžete vyžádat online na [www.miele.com/service](http://www.miele.com/service).

Kontaktní údaje servisní služby Miele najdete na konci tohoto dokumentu.

Servisní služba vyžaduje označení modelu a výrobní číslo (Fabr./SN/Nr.). Oba údaje najdete na typovém štítku.

## Typový štítek

Zde vlepte přiložený typový štítek. Dbejte na to, aby modelové označení souhlasilo s údaji na zadní straně tohoto dokumentu.



## Záruka


Záruční doba činí 2 roky.


Záruční podmínky se řídí platnými právními předpisy. Informace k záručním podmínkám naleznete na [www.miele.cz](http://www.miele.cz).

# Instalace

---

## Bezpečnostní pokyny pro vestavbu

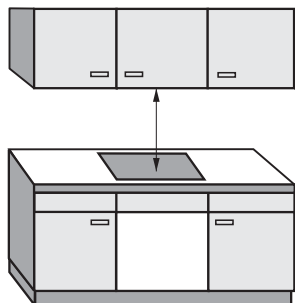
 Škody způsobené nesprávnou vestavbou.  
Nesprávnou vestavbou se prvek SmartLine může poškodit.  
Prvek SmartLine nechte vestavět jen kvalifikovaným pracovníkem.

 Škody způsobené padajícími předměty.  
Při montáži horních skříní nebo odsávače par se prvek SmartLine může poškodit.  
Prvek SmartLine vestavte až po montáži horních skříní a odsávače par.

- ▶ V místnosti, v níž bude nainstalován prvek SmartLine, musí být dodrženy platné předpisy a směrnice země určení.  
Pro Českou republiku: ČSN EN 1775 a ČSN 38 6462.
- ▶ Dýhy pracovní desky musí být zpracované tepelně odolným lepidlem (100 °C), aby se neodlepily nebo nezdeformovaly. Lemovací lišty musí být tepelně odolné.
- ▶ Kvůli možnému přesahu plamenů se nesmí vedle sebe montovat plynová varná deska/Wok a fritéza. Mezi plynovým přístrojem a fritézou musí být dodržena vzdálenost minimálně 288 mm.
- ▶ Prvek SmartLine nesmí být zabudován nad chladicími přístroji, myčkami nádobí, pračkami a sušičkami.
- ▶ Plynová hadice a přívodní síťový kabel se po vestavbě prvku SmartLine nesmí dostat do styku s horkými součástmi přístroje.
- ▶ Přívodní síťový kabel a ohebné připojovací potrubí nesmí po vestavbě prvku SmartLine přijít do styku s pohyblivými součástmi kuchyňských prvků (např. zásuvkou) a nesmí být vystaveny mechanickému zatížení.
- ▶ Dodržujte bezpečnostní vzdálenosti uvedené na následujících stranách.

## Bezpečnostní vzdálenosti

### Bezpečnostní vzdálenost nad prvkem SmartLine



Mezi prvkem SmartLine a nad ní umístěným odsávačem par musí být dodržena bezpečnostní vzdálenost uváděná výrobcem odsávače.

Pokud jsou nad prvkem SmartLine nainstalovány snadno vznětlivé materiály (např. závěsná polička), musí být bezpečnostní vzdálenost nejméně 760 mm.

Jestliže je pod odsávačem par vestavěno několik prvků SmartLine, pro které jsou uvedeny různé bezpečnostní vzdálenosti, dodržte největší požadovanou vzdálenost.

# Instalace

## Bezpečnostní vzdálenost za přístrojem / vedle přístroje

Prvek SmartLine byste měli přednostně vestavět tak, aby bylo hodně místa vpravo i vlevo.

Na zadní straně prvku SmartLine musí být dodržena níže uvedená minimální vzdálenost ① od stěny vysoké skříně nebo od zdi.

Na jedné straně prvku SmartLine (vpravo nebo vlevo) musí být dodržena níže uvedená minimální vzdálenost ②, ③ od stěny vysoké skříně nebo od zdi, na druhé straně minimální vzdálenost 300 mm.

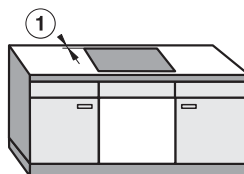
① min. vzdálenost **vzadu** od výřezu v pracovní desce po zadní okraj pracovní desky:  
50 mm

② min. vzdálenost **vpravo** od výřezu v pracovní desce k vedlejšímu nábytku (např. vysoké skříně) nebo ke stěně místnosti:  
100 mm.

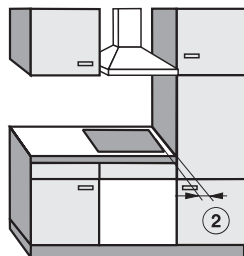
③ min. vzdálenost **vlevo** od výřezu v pracovní desce k vedlejšímu nábytku (např. vysoké skříně) nebo ke stěně místnosti:  
100 mm.



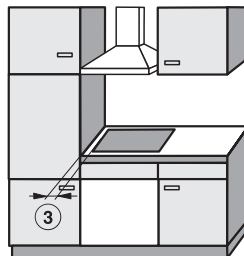
Není dovoleno



Velmi vhodné



Nevhodné



Nevhodné

## Bezpečnostní vzdálenost od obložení výklenku

Jestliže se bude výklenek obkládat, musí být dodržena určitá minimální vzdálenost mezi výřezem v pracovní desce a obložím, protože vysoké teploty mohou změnit nebo zničit materiály obložení.

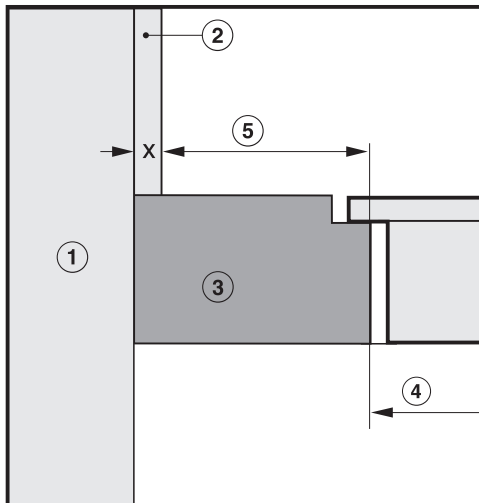
U obložení z hořlavých materiálů (např. dřeva) musí být minimální vzdálenost ⑤ mezi výřezem v pracovní desce a obložím výklenku 50 mm.

U obložení z nehořlavých materiálů (např. kovu, přírodního kamene, keramických obkladaček) činí minimální vzdálenost ⑤ mezi výřezem v pracovní desce a obložím výklenku 50 mm minus tloušťka obložení.

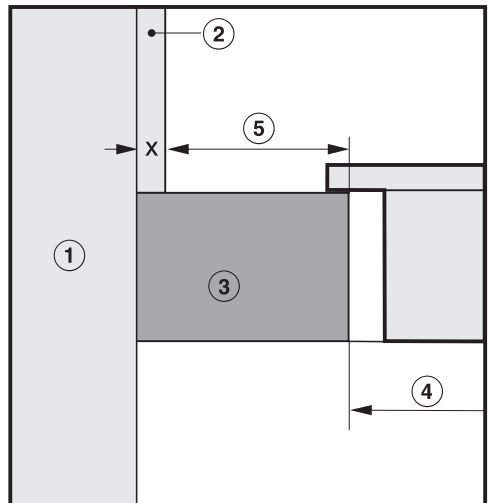
Příklad: Tloušťka obložení výklenku 15 mm

50 mm - 15 mm = minimální vzdálenost 35 mm

### Montáž bez rámu pro zapuštění



### Montáž bez rámu se zabroušením

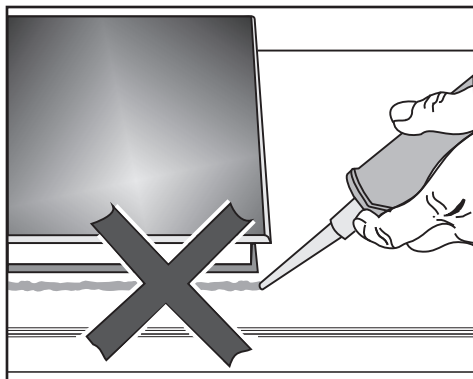


- ① zdivo
- ② rozměr obložení výklenku  $x$  = tloušťka obložení výklenku
- ③ pracovní deska
- ④ výřez v pracovní desce
- ⑤ minimální vzdálenost u  
**hořlavých** materiálů 50 mm  
**nehořlavých** materiálů 50 mm - rozměr  $x$

# Instalace

## Pokyny k montáži – bez rámu se zabroušením

### Těsnění mezi prvkem SmartLine a pracovní deskou

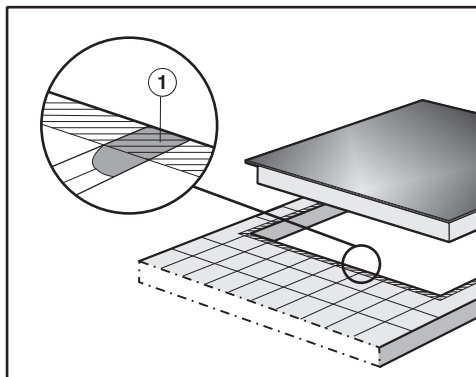


Když prvek SmartLine utěsníte spárovací hmotou, mohou se prvek i pracovní deska poškodit, když prvek budete případně potřebovat vymontovat.

Mezi prvkem SmartLine a pracovní deskou nepoužívejte spárovací hmotu.

Těsnění pod okrajem horní části přístroje zajišťuje dostatečné utěsnění vůči pracovní desce.

## Obkládaná pracovní plocha



Spáry ① a šrafovaná oblast pod úložnou plochou prvku SmartLine musí být hladké a rovné, aby prvek SmartLine dosedal rovnoměrně a těsnění pod okrajem horní části přístroje zajišťovalo utěsnění vůči pracovní desce.

### Těsnicí páska

Když je prvek SmartLine vymontován v případě servisního zásahu, může se poškodit těsnicí páska pod jeho okrajem.

Před opětovnou montáží těsnicí pásku vždy vyměňte.



## **Montáž více prvků SmartLine**

Spáry mezi jednotlivými prvky SmartLine se vystříkají tepelně odolným (min. 160 °C) silikonovým spárovacím prostředkem. Při montáži bez rámu pro zapuštění musí být tepelně odolným (min. 160 °C) silikonovým spárovacím prostředkem vystříkána navíc spára mezi prvky SmartLine a pracovní deskou.

Prvky SmartLine musí být po vestavbě přístupné odspodu, aby bylo možné odejmout spodní skříň pro účely údržby. Pokud prvky SmartLine nejsou odspodu přístupné, musí se odstranit spárovací prostředek, aby je bylo možné vymontovat.

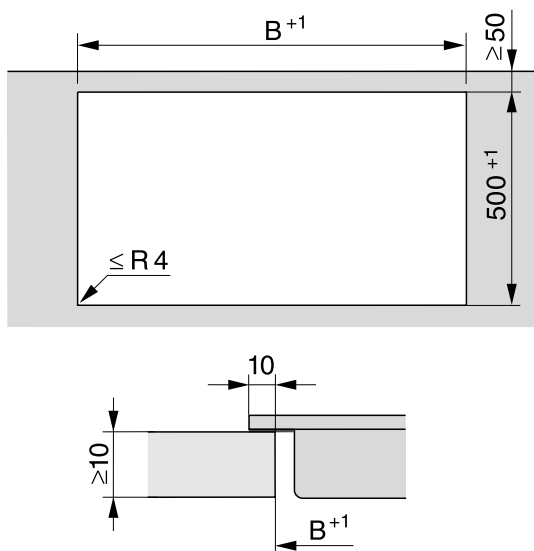
## **Kombinace s odsavačem par do pracovní desky**

Když se provádí montáž prvku SmartLine v kombinaci s odsavačem par do pracovní desky, musí se napřed zabudovat odsavač.


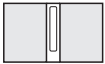
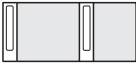
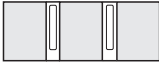



# Instalace

---

## Výřez v pracovní desce – bez rámu se zabroušením







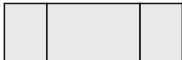



## Montáž s odsavačem par do pracovní desky

příklady kombinací	počet x šířka [mm]		rozměr B [mm]
	varné prvky	odsavač par do pracovní desky	
	1 x 378	1 x 120	481
	2 x 378	1 x 120	862
	1 x 378 1 x 620	2 x 120	1226
	3 x 378	2 x 120	1365
	2 x 378 1 x 620	2 x 120	1607
	4 x 378	2 x 120	1746
	1 x 620	2 x 120	845

# Instalace

## Montáž bez odsavače par do pracovní desky

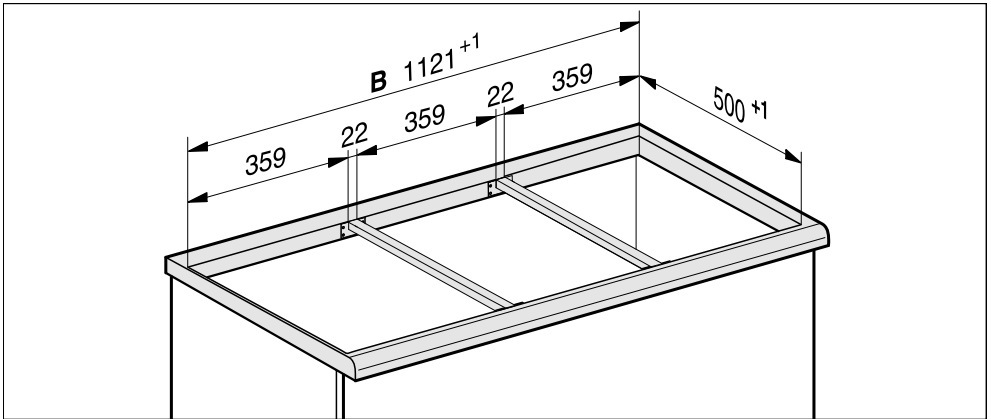
příklady kombinací	počet x šířka [mm] varné prvky	rozměr B [mm]
	1 x 378	359
	2 x 378	740
	1 x 378 1 x 620	982
	3 x 378	1121
	2 x 378 1 x 620	1363
	4 x 378	1502
	2 x 378 1 x 800	1554
	2 x 378 1 x 936	1680

## Spojovací lišty – bez rámu se zabroušením

Pokud montujete více přístrojů, musíte mezi ně umístit spojovací lišty.

Přiložené svorky budete potřebovat jen pro vestavbu CSDA 700x FL.

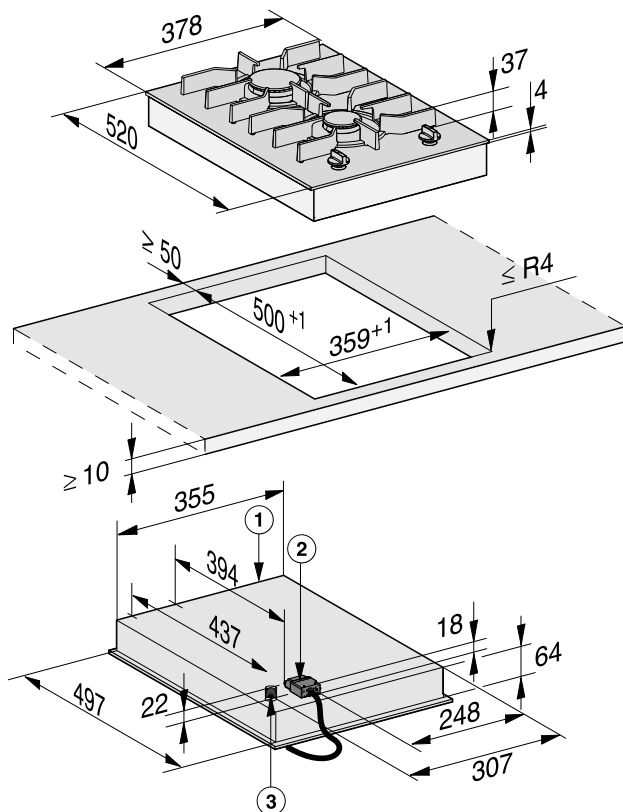
Montáž 3 prvků a 2 spojovacích lišt



# Instalace

## Rozměry pro vestavbu – bez rámu se zabroušením

Všechny rozměry jsou uvedeny v mm.



① vpředu

② připojovací svorkovnice s přívodním síťovým kabelem  
délka přívodního síťového kabelu  $L = 2\ 000$  mm

③ plynová přípojka  $R\ \frac{1}{2}$ " ISO 7-1 (DIN EN 10226)

## Montáž – bez rámu se za- broušením

### Příprava pracovní desky

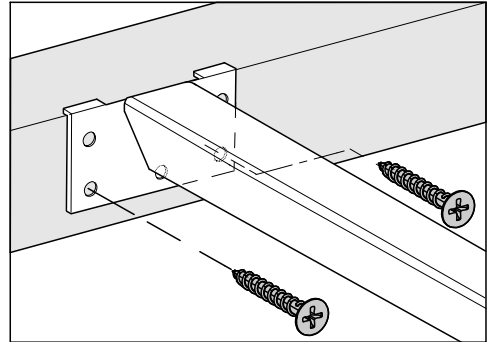
- Vytvořte výřez v pracovní desce. Dbejte bezpečnostních vzdáleností (viz kapitola „Instalace“, odstavec „Bezpečnostní vzdálenosti“).
- U **pracovních desek ze dřeva** zakonzervujte řezné plochy speciálním lakem, silikonovým kaučukem nebo zalévací pryskyřicí, abyste zabránili nabobtnání v důsledku vlhkosti. Těsnicí materiál musí být tepelně odolný.

Dávejte pozor, aby se tyto materiály nedostaly na povrch pracovní desky.

### Montáž spojovacích lišt

Použijte prostřední otvory pro šrouby, když vpravo nebo vlevo vedle spojovací lišty montujete následující prvky Smart-Line: CS 7611, CS 7641, CS 7101(-1), CS 7102(-1)

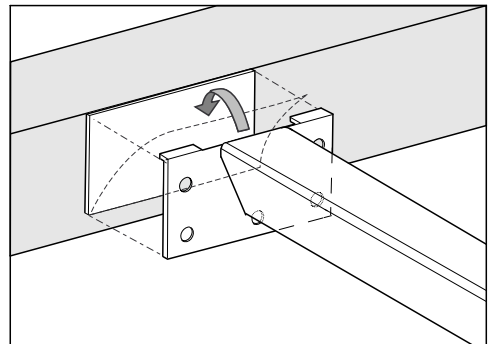
### Pracovní deska ze dřeva



- Přiložte spojovací lišty tak, aby byly zarovnané u horního okraje výřezu.
- Upevněte spojovací lišty dodanými vruty 3,5 x 25 mm.

### Pracovní deska z přírodního kamene

Na upevnění spojovacích lišt potřebujete silnou oboustrannou lepicí pásku (nedodává se jako příslušenství).



- Umístěte lepicí pásku k hornímu okraji výřezu.
- Přiložte spojovací lišty tak, aby byly zarovnané u horního okraje výřezu.
- Spojovací lišty pevně přitiskněte.

# Instalace

---

## Montáž prvku SmartLine

- Nalepte dodanou těsnicí pásku pod okraj prvku SmartLine. Těsnicí pásku při nalepování nenatahujte.
- Vedte přírodní síťový kabel výřezem v pracovní desce směrem dolů.
- Položte prvek SmartLine do výřezu v pracovní desce. Dbejte na to, aby:
  - těsnění dosedalo na pracovní desku, aby bylo zajištěno utěsnění vůči pracovní desce
  - byly rovnoměrné šířky všech mezer
- Jestliže těsnění v rozích nedosedá správně na pracovní desku, nožovou pilkou opatrně upravte poloměry rohů ( $\leq R4$ ).

Prvek SmartLine v žádném případě neutěsňujte navíc spárovací hmotou (např. silikonem).

- Připojte prvek SmartLine k elektrické síti.
- Připojte prvek SmartLine případně k přívodu plynu (viz kapitola „Instalace“, odstavec „Připojení na plyn“).
- Zkontrolujte funkci prvku SmartLine.
- Vystříkejte spáry mezi jednotlivými prvky tepelně odolným (min. 160 °C) silikonovým spárovacím prostředkem.

Nevhodný spárovací prostředek může poškodit přírodní kámen. U přírodního kamene a obkladaček z přírodního kamene použijte výhradně silikonovou spárovací hmotu vhodnou pro přírodní kámen. Dbejte pokynů výrobce.

## Kontrola funkce

- Po vestavbě uveďte všechny hořáky do provozu a zkontrolujte tak hoření:
  - Při nízkém nastavení nesmí plynový plamen zhasnout, a to ani když otočíte ovládací knoflík rychle z vysokého na nízké nastavení.
  - Při vysokém nastavení musí plynový plamen hořet se zřetelně rozeznatelným středem.



## Informace k montáži – bez rámu pro zapuštění

Montáž bez rámu pro zapuštění je možná jen do pracovních desek z přírodního kamene (žula, mramor), masivního dřeva a do obkládaných pracovních desek. V případě pracovních desek z jiných materiálů se zeptejte u příslušného výrobce, zda je deska vhodná k montáži bez rámu pro zapuštění.

Světlá šířka spodní skříňky musí minimálně odpovídat vnitřku výřezu v pracovní desce (viz kapitola „Instalace“, odstavec „Rozměry pro vestavbu – bez rámu pro zapuštění“) tak, aby byl prvek SmartLine po vestavbě zespodu volně přístupný a aby bylo možné vyjmout dolní skříňku k provedení údržby. Pokud prvek není po vestavbě zespodu volně přístupný, musí se odstranit spárovací hmota, aby bylo možné prvek vymontovat.

## Pracovní desky z přírodního kamene

Prvek SmartLine se nasazuje přímo na vyfrézovanou plochu.

## Pracovní desky z masivního dřeva, obkládané pracovní desky, skleněné pracovní desky

Prvek SmartLine se ve výřezu upevňuje dřevěnými lištami. Tyto lišty nejsou součástí dodávky a musí být zajištěny v místě instalace.

## Těsnicí páska

Když je prvek SmartLine vymontován v případě servisního zásahu, může se poškodit těsnicí páska pod jeho okrajem.

Před opětovnou montáží těsnicí pásku vždy vyměňte.

# Instalace

---

## **Montáž více prvků SmartLine**

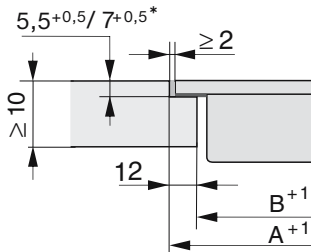
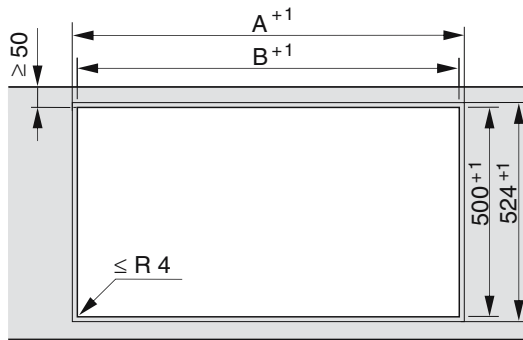
Spáry mezi jednotlivými prvky SmartLine se vystříkají tepelně odolným (min. 160 °C) silikonovým spárovacím prostředkem. Při montáži bez rámu pro zapuštění musí být tepelně odolným (min. 160 °C) silikonovým spárovacím prostředkem vystříkána navíc spára mezi prvky SmartLine a pracovní deskou.

Prvky SmartLine musí být po vestavbě přístupné odspodu, aby bylo možné odejmout spodní skříň pro účely údržby. Pokud prvky SmartLine nejsou odspodu přístupné, musí se odstranit spárovací prostředek, aby je bylo možné vymontovat.

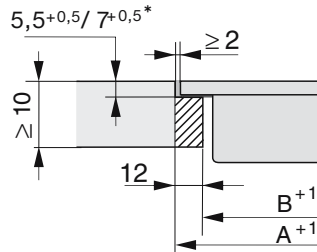
## **Kombinace s odsavačem par do pracovní desky**

Když se provádí montáž prvku SmartLine v kombinaci s odsavačem par do pracovní desky, musí se napřed zabudovat odsavač.

## Výřez v pracovní desce – bez rámu pro zapuštění



Pracovní deska z přírodního kamene


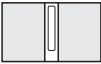

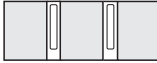





Pracovní deska ze dřeva









\*  $7^{+0,5}$  mm u CS 7611 FL

# Instalace

## Montáž s odsavačem par do pracovní desky

příklady kombinací	počet x šířka [mm]		rozměr A [mm]	rozměr B [mm]
	varné prvky	odsavač par do pracovní desky		
	1 x 378	1 x 120	505	481
	2 x 378	1 x 120	886	862
	1 x 378 1 x 620	2 x 120	1250	1226
	3 x 378	2 x 120	1389	1365
	2 x 378 1 x 620	2 x 120	1631	1607
	4 x 378	2 x 120	1770	1746
	1 x 620	2 x 120	869	845

## Montáž bez odsavače par do pracovní desky

příklady kombinací	počet x šířka [mm] varné prvky	rozměr A [mm]	rozměr B [mm]
	1 x 378	383	359
	2 x 378	764	740
	1 x 378 1 x 620	1006	982
	3 x 378	1145	1121
	2 x 378 1 x 620	1387	1363
	4 x 378	1526	1502
	2 x 378 1 x 800	1567	1543
	2 x 378 1 x 936	1703	1679

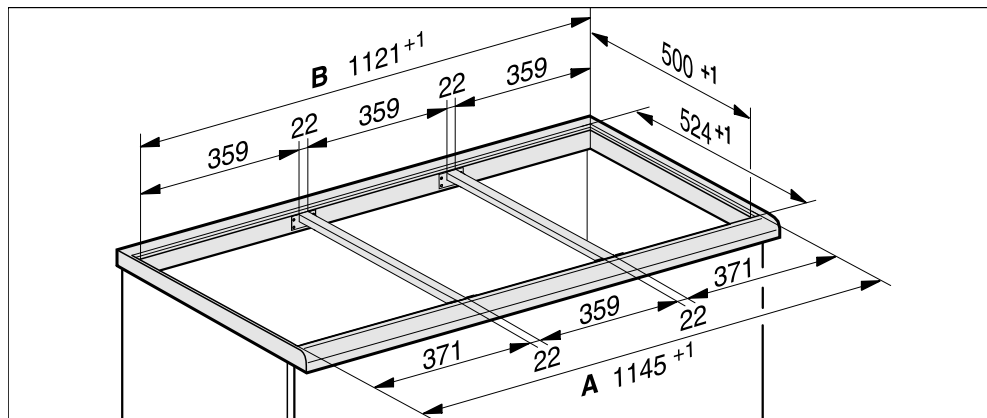
# Instalace

## Spojovací lišty – bez rámu pro zapuštění

Pokud montujete více přístrojů, musíte mezi ně umístit spojovací lišty.

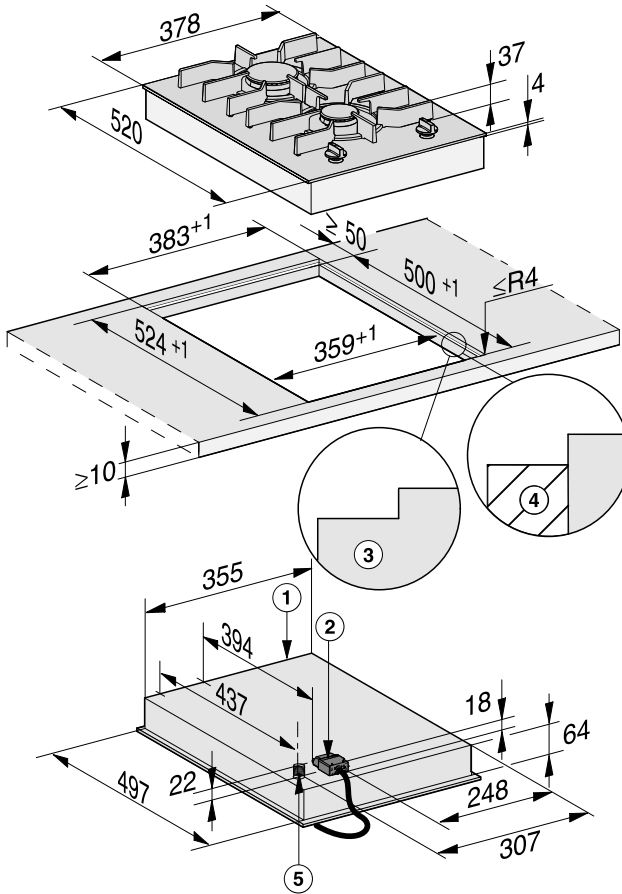
Přiložené svorky budete potřebovat jen pro vestavbu CSDA 700x FL.

Montáž 3 prvků a 2 spojovacích lišt



## Rozměry pro vestavbu – bez rámu pro zapuštění

Všechny rozměry jsou uvedeny v mm.



- ① vpředu
- ② připojovací svorkovnice s přívodním síťovým kabelem  
délka přívodního síťového kabelu  $L = 2\ 000$  mm
- ③ stupňovité vyfrézování (podrobné výkresy viz kapitola „Instalace“, odstavec „Výřez v pracovní desce – bez rámu pro zapuštění“)
- ④ dřevěná lišta 12 mm (není dodávané příslušenství, podrobné výkresy viz kapitola „Instalace“, odstavec „Výřez v pracovní desce – bez rámu pro zapuštění“)
- ⑤ plynová přípojka R ½" ISO 7-1 (DIN EN 10226)

# Instalace

## Montáž – bez rámu pro zapuštění

### Příprava pracovní desky

- Vytvořte výřez v pracovní desce. Dbejte bezpečnostních vzdáleností (viz kapitola „Instalace“, odstavec „Bezpečnostní vzdálenosti“).
- U **pracovních desek ze dřeva** zakonzervujte řezné plochy speciálním lakem, silikonovým kaučukem nebo zalévací pryskyřicí, abyste zabránili nabobtnání v důsledku vlhkosti. Těsnicí materiál musí být tepelně odolný.

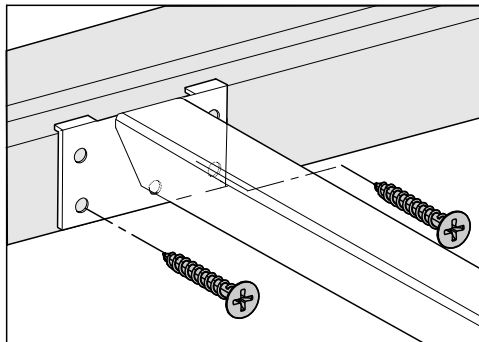
Dávejte pozor, aby se tyto materiály nedostaly na povrch pracovní desky.

- U pracovních desek ze dřeva připevněte dřevěné lišty 5,5 mm pod horní hranou pracovní desky. U CS 7611 FL musí být pod horní hranou pracovní desky připevněna dřevěná lišta 7 mm.

### Montáž spojovacích lišt

Použijte prostřední otvory pro šrouby, když vpravo nebo vlevo vedle spojovací lišty montujete následující prvky Smart-Line: CS 7611, CS 7641, CS 7101(-1), CS 7102(-1)

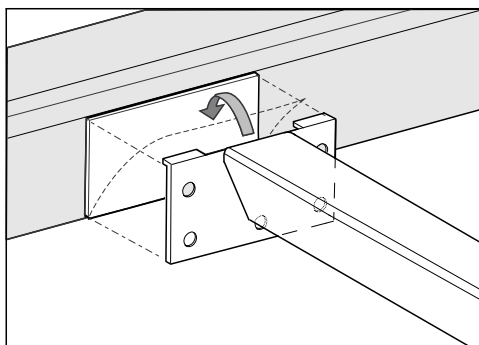
### Pracovní deska ze dřeva



- Přiložte spojovací lišty k spodnímu stupni stupňovitého vyfrézování tak, aby byly zarovnané.
- Upevněte spojovací lišty dodanými vruty 3,5 x 25 mm.

### Pracovní deska z přírodního kamene

Na upevnění spojovacích lišt potřebujete silnou oboustrannou lepicí pásku (nedodává se jako příslušenství).



- Umístěte lepicí pásku na spodní stupeň stupňovitého vyfrézování.
- Přiložte spojovací lišty k spodnímu stupni stupňovitého vyfrézování tak, aby byly zarovnané.
- Spojovací lišty pevně přitiskněte.



## Montáž prvku SmartLine

- Nalepte dodanou těsnicí pásku pod okraj prvku SmartLine. Těsnicí pásku při nalepování nenatahujte.
- Vedte přírodní síťový kabel výřezem v pracovní desce směrem dolů.
- Položte prvek SmartLine do výřezu v pracovní desce. Dbejte na to, aby:
  - těsnění dosedalo na pracovní desku, aby bylo zajištěno utěsnění vůči pracovní desce
  - byly rovnoměrné šířky všech mezer
- Připojte prvek SmartLine k elektrické síti.
- Připojte prvek SmartLine případně k přívodu plynu (viz kapitola „Instalace“, odstavec „Připojení na plyn“).
- Zkontrolujte funkci prvku SmartLine.
- Vystříkejte spáry mezi jednotlivými prvky a mezi prvky a pracovní deskou tepelně odolným (min. 160 °C) silikonovým spárovacím prostředkem.


Nevhodný spárovací prostředek může poškodit přírodní kámen. U přírodního kamene a obkladaček z přírodního kamene použijte výhradně silikonovou spárovací hmotu vhodnou pro přírodní kámen. Dbejte pokynů výrobce.

## Kontrola funkce


- Po vestavbě uveďte všechny hořáky do provozu a zkontrolujte tak hoření:
  - Při nízkém nastavení nesmí plynový plamen zhasnout, a to ani když otočíte ovládací knoflík rychle z vysokého na nízké nastavení.
  - Při vysokém nastavení musí plynový plamen hořet se zřetelně rozeznatelným středem.

# Instalace

## Připojení na plyn

 Nebezpečí výbuchu vinou neodborného připojení na plyn.

Když připojení na plyn není provedeno odborně, může unikat plyn. Připojení na plyn nechte provést jen instalátérem, který má povolení příslušného dodavatele plynu. Instalátér je zodpovědný za bezvadnou funkci v místě instalace.

 Nebezpečí výbuchu vinou neodborné přestavby.

Pokud přestavba na jiný druh plynu není provedena odborně, může unikat plyn. Přestavbu na jiný druh plynu nechte provést jen instalátérem, který má povolení příslušného dodavatele plynu. Instalátér je zodpovědný za bezvadnou funkci v místě instalace.

Dbejte na to, aby plynová přípojka byla uspořádaná tak, aby bylo možné připojení uvnitř kuchyňského nábytku nebo mimo něj. Uzavírací kohout musí být přístupný a viditelný, případně po otevření dvířek nábytku.

Zeptejte se na druh plynu u příslušného dodavatele plynu a porovnejte tyto údaje s údaji na typovém štítku.

Varná deska se nepřipojuje k odvodu spalin.

Při umístování a připojování dbejte platných podmínek instalace, zvláště vhodných opatření pro větrání.


Dbejte na to, aby připojení na plyn odpovídalo platným předpisům a směrnicím. (Pro Českou republiku: ČSN EN 1775 a ČSN 38 6462).

Zohledněte také zvláštní ustanovení místních dodavatelů plynu a dozorových úřadů.

 Poškození zahřátím.

Plynové přípojky, plynová hadice a přívodní síťový kabel se při provozu varné desky mohou poškodit zahřátím.

Zajistěte, aby se plynová hadice a přívodní síťový kabel nedotýkaly horkých míst na varné desce a aby plynová hadice a připojovací armatury na varné desce nebyly dotčeny horkými spalinami.

 Nebezpečí výbuchu vinou poškozených připojovacích potrubí.

Při poškozených ohebných připojovacích potrubích může unikat plyn. Ohebná připojovací potrubí umístěte tak, aby se nedostala do styku s pohyblivými díly kuchyňských prvků (např. zásuvkou) a nebyla vystavena mechanickému namáhání.

Nastavte varnou desku na místní podmínky ohledně plynu. Zkontrolujte nepropustnost plynové přípojky.

Varná deska odpovídá přístrojové třídě 3 a je vhodná pro zemní plyn a propan-butan.

Kategorie podle EN 30

## Země

II2ELL3B/P 20, 50


Varná deska je podle národního provedení koncipována pro zemní plyn nebo propan-butan (viz nálepka na přístroji).

Pro přestavbu na jiný druh plynu je podle národního provedení přiložena příslušná sada trysek. Pokud není přiložena sada trysek nutná pro případ Vaší instalace, obraťte se na Vašeho specializovaného prodejce nebo servisní službu. Přestavba na jiný druh plynu je popsána v kapitole „Přestavba na jiný druh plynu“.

## Přípojka na varné desce

Plynová přípojka varné desky je vybavena kuželovým půlpalcovým závitem. Existují dvě možnosti připojení:

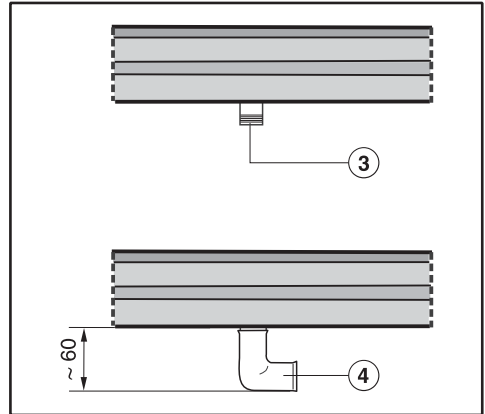
- pevné připojovací potrubí
- ohebné připojovací potrubí podle DIN 3383 část 1, maximální délka 2000 mm

 Nebezpečí výbuchu vinou unikajícího plynu.

Nevhodné těsnicí prostředky nezaručí potřebnou nepropustnost přípojky.

Používejte vhodné těsnicí prostředky.

## Použití kolena 90°



③ plynová přípojka R 1/2" - ISO 7-1 (DIN EN 10226)

④ koleno 90°

Vestavní výška v oblasti plynové přípojky se zvýší asi na 60 mm

# Instalace

---

## Výkon hořáků


### Jmenovité zatížení

hořák	druh plynu	vysoké nastavení		nízké nastavení
		kW	g/h	kW
normální hořák	zemní plyn H	1,7	–	0,3
	propan-butan	1,7	124	0,25
silný hořák	zemní plyn H	2,7	–	0,5
	propan-butan	2,6	189	0,6
celkem	zemní plyn H	4,4	–	–
	propan-butan	4,3	313	–

## Elektrické připojení

Přístroj SmartLine je sériově vybavený zástrčkou pro připojení do zásuvky s ochranným kontaktem.


Přístroj SmartLine umístěte tak, aby byla volně přístupná zásuvka. Pokud zásuvka není volně přístupná, tak zajistěte, aby v místě instalace bylo k dispozici zařízení odpojující všechny póly.

 Nebezpečí požáru v důsledku přehřátí.

Provoz přístroje SmartLine na rozbočovacích vícenásobných zásuvkách a prodlužovacích kabelech může vést k přetížení kabelů.

Z bezpečnostních důvodů nepoužívejte rozbočovací vícenásobné zásuvky a prodlužovací kabely.

Připojení, instalace a bezpečnostní opatření musí být v souladu s příslušnými normami: ČSN EN 60 335.

Z bezpečnostních důvodů doporučujeme v domovní instalaci příslušné pro elektrické připojení přístroje SmartLine použití proudového chrániče (RCD) typu .

Poškozený přívodní síťový kabel smí být nahrazen pouze speciálním kabelem stejného typu (k dostání u servisní služby Miele). Z bezpečnostních důvodů smí výměnu provádět jen kvalifikovaný pracovník nebo servisní služba Miele.


O jmenovitém příkonu a příslušném jištění informuje tento návod k obsluze nebo typový štítek. Srovnajte tyto údaje s parametry elektrické přípojky v místě instalace.

V případě pochybností se zeptejte kvalifikovaného elektrikáře.

Občasný nebo trvalý provoz na soběstačném nebo se sítí nesynchronizovaném zařízení pro napájení energií (jako např. ostrovní sítě, záložní systémy) je možný. Předpokladem provozu je, aby u zařízení pro napájení energií byly dodrženy specifikace normy EN 50160 nebo srovnatelné.

Bezpečnostní opatření stanovená pro domovní instalaci a pro tento výrobek Miele musí být co do své funkce a způsobu práce zajištěna i v ostrovním provozu nebo v provozu nesynchronizovaném se sítí nebo být v instalaci nahrazena rovnocennými opatřeními. Jak je popsáno například v aktuálním vydání VDE-AR-E 2510-2.

## Přestavba na jiný druh plynu

 Nebezpečí výbuchu vinou neodborné přestavby.

Pokud přestavba na jiný druh plynu není provedena odborně, může unikát plyn.

Přestavbu na jiný druh plynu nechte provést jen instalátérem, který má povolení příslušného dodavatele plynu. Instalátér je zodpovědný za bezvadnou funkci v místě instalace.

### Tabulky trysek

Označení trysek se vztahuje k průměru vrtání  $1/_{100}$  mm.

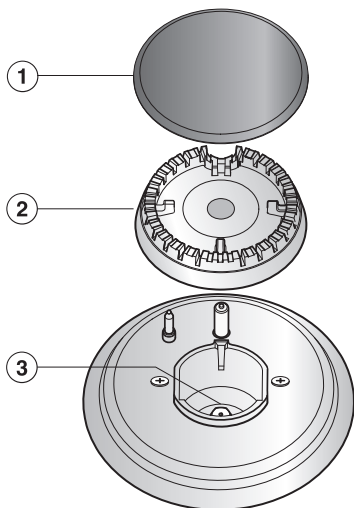
	Ø	
	hlavní tryška	malá nastavovací tryška
<b>zemní plyn H</b>		
normální hořák	0,94	0,42
silný hořák	1,18	0,54
<b>propan-butan</b>		
normální hořák	0,66	0,23
silný hořák	0,81	0,39

## Výměna trysek

- Odpojte varnou desku od elektrické sítě a zavřete přívod plynu.

Při přestavbě na jiný druh plynu musíte vyměnit hlavní a malou nastavovací trysku(y).

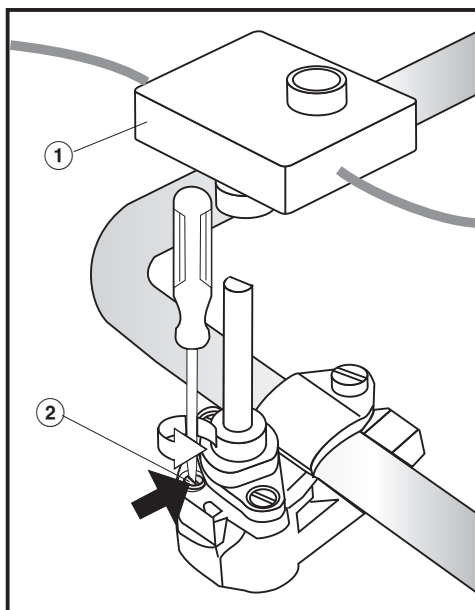
## Výměna hlavních trysek



- Odejměte nosič nádobí, kryt hořáku ① a hlavu hořáku ②.
- Nástrčným klíčem (M7) vyšroubujte hlavní trysku ③.
- Nasadte trysku zřejmou z tabulky trysek a pevně ji zašroubujte.
- Zajistěte trysku pečetním lakem proti neúmyslnému uvolnění.

## Výměna malých nastavovacích trysek

- Odejměte součásti hořáku.
- Povolte upevňovací šrouby hořáků.
- Stáhněte směrem nahoru ovládací knoflíky.
- Povolte upevňovací maticie nebo šrouby (podle modelu) na spodní straně.
- Opatrně odejměte spodní díl.



- Odejměte zapalovací spínač ①.
- Malým šroubovákem povolte malou nastavovací trysku ② v plynové armatuře.
- Špičatými kleštěmi trysku vytáhněte.
- Nasadte trysku zřejmou z tabulky trysek a pevně ji zašroubujte.
- Zajistěte trysku pečetním lakem proti neúmyslnému uvolnění.

# Přestavba na jiný druh plynu

---

## Kontrola funkce

- Zkontrolujte ohledně utěsnění všechny díly, jimiž prochází plyn.
- Varnou desku opět sestavte.
- Uvedením všech hořáků do provozu zkontrolujte hoření:
  - Při nízkém nastavení nesmí plynový plamen zhasnout, a to ani když otočíte ovládací knoflík rychle z vysokého na nízké nastavení.
  - Při vysokém nastavení musí plynový plamen hořet se zřetelně rozeznatelným středem.
- Nalepte nálepku přiloženou k sadě trysek na starou nálepku s uvedeným druhem plynu.



Následně jsou připojeny informační listy modelů popisovaných v tomto návodu k obsluze a montáži.

### Informace o plynových varných deskách pro domácnost

dle nařízení komise (EU) č. 66/2014

MIELE	
<b>Identifikační značka modelu</b>	CS 7102-1
Počet plynových hořáků	2
Energetická účinnost jednotlivých plynových hořáků ( $EE_{\text{gas burner}}$ )	1. = 60,0 2. = 60,0
Energetická účinnost plynové varné desky ( $EE_{\text{gas hob}}$ )	60,0



Miele spol. s r.o.  
Holandská 4, 639 00 Brno  
Tel.: 543 553 111-3  
Fax: 543 553 119  
Servis-tel.: 543 553 741-5  
E-mail: info@miele.cz  
Internet: www.miele.cz

**Servisní služba Miele  
příjem servisních zakázek  
800 MIELE1  
(800 643531)**

Miele & Cie. KG  
Carl-Miele-Straße 29  
33332 Gütersloh  
Německo

CS 7102-1

cs-CZ

M.-Nr. 11 480 630 / 02