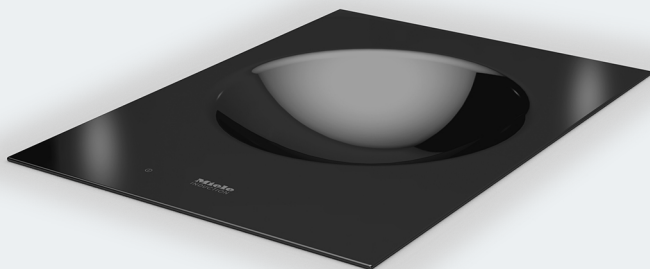


Návod k obsluze a montáži SmartLine indukční wok



Před umístěním, instalací a uvedením přístroje do provozu si **bezpodmínečně** přečtěte tento návod k obsluze a montáži.
Ochráníte tak sebe a zabráníte škodám.

Obsah

Bezpečnostní pokyny a varovná upozornění	4
Váš příspěvek k ochraně životního prostředí	14
Popis přístroje	15
Wok	15
Ovládací a zobrazovací prvky	16
Údaje k varným zónám	17
Dodávané příslušenství	18
Princip funkce	19
Varné nádobí	20
První uvedení do provozu	21
První čištění prvku SmartLine	21
První uvedení do provozu prvku SmartLine	21
Rozsahy nastavení	22
Obsluha	23
Princip ovládání	23
Zapnutí woku	24
Nastavení stupně výkonu	24
Vypnutí	24
Ukazatel zbytkového tepla	24
Nastavení stupně výkonu – rozšířený rozsah nastavení	24
Automatika uvedení do varu	25
Booster	26
Udržování teploty	27
Časovač	28
Kuchyňský budík	28
Automatické vypínání	29
Současné použití funkcí časovače	30
Doplňkové funkce	31
Stop&Go	31
Recall	31
Ochrana pro utření	32
Demonstrační mód	32
Zobrazení údajů prvku SmartLine	32
Bezpečnostní zařízení	33
Zablokování zprovoznění/blokování	33
Bezpečnostní vypnutí	34

Ochrana proti přehřátí	35
Programování	36
Čištění a ošetřování	39
Co udělat, když	41
Hlášení na ukazatelích nebo na displeji	41
Neočekávané chování	43
Všeobecné problémy nebo technické poruchy	44
Příslušenství k dokoupení	45
Servisní služba	46
Kontakt při závadách	46
Typový štítek.....	46
Záruka	46
Instalace	47
Bezpečnostní pokyny pro vestavbu	47
Bezpečnostní vzdálenosti	48
Pokyny k montáži – bez rámu se zabroušením	52
Výřez v pracovní desce – bez rámu se zabroušením	54
Spojovací lišty – bez rámu se zabroušením	57
Rozměry pro vestavbu – bez rámu se zabroušením	58
Montáž – bez rámu se zabroušením.....	59
Informace k montáži – bez rámu pro zapuštění	61
Výřez v pracovní desce – bez rámu pro zapuštění	63
Spojovací lišty – bez rámu pro zapuštění	66
Rozměry pro vestavbu – bez rámu pro zapuštění	67
Montáž – bez rámu pro zapuštění	68
Elektrické připojení	70

Bezpečnostní pokyny a varovná upozornění

Tento wok splňuje předepsané bezpečnostní předpisy. Neodborné používání však může vést k poranění osob a věcným škodám.

Než wok uvedete do provozu, přečtěte si pozorně návod k obsluze a montáži. Obsahuje důležité pokyny pro montáž, bezpečnost, používání a údržbu. Tím ochráníte sebe a zabráníte poškození woku.

Podle normy IEC 60335-1 upozorňuje Miele výslovně na to, že je bezpodmínečně nutné přečíst si a dodržovat kapitolu věnovanou instalaci woku a bezpečnostní pokyny a varovná upozornění.

Miele neodpovídá za škody, které vzniknou v důsledku nedbání těchto pokynů.

Návod k obsluze a montáži uschovejte a předejte ho případnému novému majiteli.

Používání ke stanovenému účelu

- ▶ Tento wok je určen pro používání v domácnosti a v prostorách podobných domácnostem.
- ▶ Tento wok není určen k používání venku.
- ▶ Používejte wok výhradně v domácnosti k přípravě jídel a udržování jejich teploty. Všechny ostatní způsoby používání jsou nepřípustné.
- ▶ Osoby, které kvůli svým fyzickým, smyslovým nebo duševním schopnostem nebo kvůli své nezkušenosti nebo neznalosti nejsou schopné wok samy bezpečně obsluhovat, musí být při obsluze pod dozorem. Tyto osoby smí wok používat bez dozoru jen tehdy, pokud jim byla jeho obsluha vysvětlena tak, že ho dokážou obsluhovat bezpečně. Musí být schopné rozpoznat a chápat možná nebezpečí vyplývající z chybné obsluhy.

Bezpečnostní pokyny a varovná upozornění

Děti v domácnosti

- ▶ Děti mladší osmi let se nesmí samy bez dozoru pohybovat v blízkosti woku.
- ▶ Děti starší než osm let smí wok obsluhovat bez dozoru jen tehdy, když jim byl vysvětlen tak, že ho mohou obsluhovat bezpečně. Děti musí být schopné rozpoznat a chápat možná nebezpečí v případě chybné obsluhy.
- ▶ Děti nesmí wok čistit bez dozoru.
- ▶ Dávejte pozor na děti, které se zdržují v blízkosti woku. Nikdy jim nedovolte, aby si s wokem hrály.
- ▶ Wok se za provozu zahřeje na velmi vysokou teplotu a zůstane horký ještě nějakou dobu po vypnutí. Nedovolte dětem, aby se k woku přibližovaly, dokud nevychladne tolik, že je vyloučeno jakékoli nebezpečí popálení.
- ▶ Nebezpečí popálení.
V odkládacích prostorech nad wokem nebo za ním neukládejte předměty, které by mohly zajímat děti. Děti by jinak mohly být sváděny k lezení na wok.
- ▶ Nebezpečí popálení a opaření. Otočte ucha hrnců a rukojeti pánví stranou nad pracovní plochu, aby děti nemohly nádobí stáhnout a popálit se.
- ▶ Nebezpečí udušení. Děti by si mohly hrát s obalovým materiálem, např. fólií, mohly by se do ní balit nebo si ji dávat přes hlavu a udusit se. Obalový materiál uchovávejte mimo dosah dětí.
- ▶ Používejte zablokování zprovoznění, aby děti nemohly wok nestřeženě zapnout. Když wok používáte, blokování zapněte, aby děti nemohly změnit (zvolená) nastavení.

Technická bezpečnost

▶ Neodborně provedenými instalačními a údržbářskými pracemi nebo opravami může být uživatel vystaven značným nebezpečím. Instalační a údržbářské práce nebo opravy smí provádět pouze kvalifikovaní pracovníci pověřeni společnostmi Miele.

▶ Poškozený wok může ohrozit Vaši bezpečnost. Zkontrolujte wok ohledně zjevných poškození. Poškozený wok nikdy neuvádějte do provozu.

▶ Občasný nebo trvalý provoz na soběstačném nebo se sítí nesynchronizovaném zařízení pro napájení energií (jako např. ostrovní sítě, záložní systémy) je možný. Předpokladem provozu je, aby u zařízení pro napájení energií byly dodrženy specifikace normy EN 50160 nebo srovnatelné.

Bezpečnostní opatření stanovená pro domovní instalaci a pro tento výrobek Miele musí být co do své funkce a způsobu práce zajištěna i v ostrovním provozu nebo v provozu nesynchronizovaném se sítí nebo být v instalaci nahrazena rovnocennými opatřeními. Jak je popsáno například v aktuálním vydání VDE-AR-E 2510-2.

▶ Elektrická bezpečnost woku je zajištěna jen tehdy, když je připojen k elektrickému systému s ochranným vodičem nainstalovanému podle předpisů. Tento základní bezpečnostní požadavek musí být splněný. V případě pochybností nechte elektrickou instalaci zkontrolovat kvalifikovaným elektrikářem.

▶ Připojovací údaje (frekvence a napětí) uvedené na typovém štítku woku musí bezpodmínečně souhlasit s odpovídajícími parametry elektrické sítě, aby se wok nepoškodil.

Před připojením tyto údaje porovnejte. V případě pochybností se zeptejte kvalifikovaného elektrikáře.

▶ Rozbočovací vícenásobné zásuvky a prodlužovací kabely neposkytují nutnou bezpečnost (nebezpečí požáru). Wok pomocí nich k elektrické síti nepřipojujte.

Bezpečnostní pokyny a varovná upozornění

- ▶ Používejte wok jen vestavěný, aby byla zajištěna jeho bezpečná funkce.
- ▶ Tento wok nesmí být provozován na nestabilních místech (např. na lodi).
- ▶ Dotyk přípojů pod napětím a změna elektrické a mechanické konstrukce Vás ohrožují a mohou vést k poruchám funkce woku. Nikdy neotvírejte plášť woku.
- ▶ Opravy woku smí provádět pouze servisní služba Miele, jinak zaniká nárok na záruku.
- ▶ Pouze u originálních náhradních dílů Miele garantuje, že budou splňovat bezpečnostní požadavky. Vadné díly smíte nahradit jen originálními náhradními díly.
- ▶ Wok není určen pro provoz s externím časovým spínačem nebo systémem dálkového ovládání.
- ▶ Jestliže odstraníte síťovou zástrčku z přívodního kabelu nebo přívodní kabel není síťovou zástrčkou vybaven, musí wok připojit k elektrické síti kvalifikovaný elektrikář.
- ▶ Když je poškozený přívodní síťový kabel, musí ho kvalifikovaný elektrikář nahradit speciálním přívodním síťovým kabelem (viz kapitola „Instalace“, odstavec „Elektrické připojení“).

Bezpečnostní pokyny a varovná upozornění

► Při instalačních a údržbářských pracích stejně jako při opravách musí být wok úplně odpojený od elektrické sítě. Zajistěte to tím, že:

- Vypnete jistič elektrické instalace.
- Úplně vyšroubujete šroubovací pojistku elektrické instalace.
- Vytáhnete síťovou zástrčku (pokud je k dispozici) ze zásuvky. Netahejte při tom za přívodní síťový kabel, nýbrž za síťovou zástrčku.

► Nebezpečí úrazu elektrickým proudem.

Při závadě nebo když se objeví praskliny, trhliny nebo pukliny ve sklokeramické desce, neuvádějte wok do provozu nebo ho ihned vypněte. Odpojte wok od elektrické sítě. Zavolejte servisní službu.

► Pokud je wok vestavěný za čelem nábytku (například za dvířky), během používání woku je nikdy nezavírejte. Za zavřeným čelem nábytku se hromadí teplo a vlhkost. Tím se může poškodit wok, montážní skříň a podlaha. Čelo nábytku zavřete až po zhasnutí ukazatelů zbytkového tepla.

Bezpečnostní pokyny a varovná upozornění

Provozní zásady

- ▶ Wok se za provozu zahřeje na vysokou teplotu a zůstane horký ještě nějakou dobu po vypnutí. Teprve až zhasnou ukazatele zbytkového tepla, nehrozí již nebezpečí popálení.
- ▶ Oleje a tuky se mohou při přehřátí vznítit. Při práci s oleji a tuky nenechte wok nikdy bez dozoru. Hořící oleje a tuky nikdy nehaste vodou. Wok vypněte. Zaduste plameny opatrně poklicí nebo hasicí houní.
- ▶ Nenechte prvek SmartLine za provozu bez dozoru. Krátké vaření a smažení mějte stále pod dohledem.
- ▶ Plameny mohou zapálit tukové filtry odsavače par. Pod odsavačem par nikdy neflambujte.
- ▶ Když se zahřejí nádobky se spreji, snadno vznětlivé kapaliny nebo hořlavé materiály, mohou se vznítit. Proto snadno vznětlivé předměty nikdy neuchovávejte v zásuvkách přímo pod wokem. Případné příborníky musí být z žáruvzdorného materiálu.
- ▶ Nikdy neohřívejte prázdné varné nádobí.
- ▶ V uzavřených sklenicích vzniká při zavařování a ohřívání přetlak, v jehož důsledku se mohou roztrhnout. Nepoužívejte wok k zavařování a ohřívání sklenic.
- ▶ Když wok přikryjete, hrozí při nechtěném zapnutí nebo zbytkovém teple nebezpečí, že se vznítí, praskne nebo roztaví materiál pokrývky. Wok nikdy nepřikrývejte, např. krycími deskami, plátnem nebo ochrannou fólií.
- ▶ Při zapnutém woku, nechtěném zapnutí nebo zbytkovém teple hrozí nebezpečí, že se zahřejí kovové předměty odložené na woku. Jiné materiály se mohou roztavit nebo vznítit. Vlhké poklice hrnců se mohou pevně přisát. Wok nikdy nepoužívejte jako odkládací plochu. Wok po použití vypněte.

Bezpečnostní pokyny a varovná upozornění

- ▶ Můžete se spálit o horký wok. Při všech pracích s horkým wokem si chraňte ruce chňapkami nebo rukavicemi na hrnce. Používejte jen suché rukavice nebo chňapky. Mokré nebo vlhké textilie lépe vedou teplo a mohou vyvolat popálení párou.
- ▶ Když v blízkosti woku používáte elektrický přístroj (např. ruční mixér), dbejte na to, aby se jeho přívodní síťový kabel nedostal do styku s horkým wokem. Mohla by se poškodit izolace kabelu.
- ▶ Sůl, cukr nebo zrnka písku, např. z čištění zeleniny, mohou způsobit škrábance, když se dostanou na spodní stranu nádobí. Než na varnou desku postavíte nádobí, dávejte pozor, aby dno nádobí i sklokeramická deska byly čisté.
- ▶ Když na sklokeramickou desku spadnou byť i malé předměty jako např. solnička, mohou v ní vzniknout trhliny nebo praskliny. Dávejte pozor, aby na sklokeramickou desku nespadly žádné předměty.
- ▶ Horké předměty na sensorových tlačítkách a ukazatelích by mohly poškodit elektroniku, která se nachází pod nimi. Proto horké hrnce a pánve nikdy nestavte na sensorová tlačítka a ukazatele.
- ▶ Když se na horký wok dostane cukr, jídla obsahující cukr, umělá hmota nebo alobal a roztaví se, poškodí při chladnutí sklokeramickou desku. Wok okamžitě vypněte a tyto látky ihned důkladně seškrábněte škrabkou na sklo. Použijte při tom chňapky. Dočistěte čisticím prostředkem na sklokeramiku, jakmile povrch vychladne.
- ▶ Zahřívání prázdná pánve wok může vést k poškození sklokeramické desky. Nenechte wok za provozu bez dozoru.
- ▶ Z důvodu rychlého rozehtívání indukčních varných zón může za jistých okolností teplota dna varného nádobí za velmi krátkou dobu dosáhnout hodnoty samovznícení olejů nebo tuků. Nenechte wok za provozu bez dozoru.
- ▶ Tuky a oleje zahřívajte maximálně jednu minutu a nikdy na to nepoužívejte funkci Booster.

Bezpečnostní pokyny a varovná upozornění

- ▶ Pouze pro osoby s kardiostimulátorem: V bezprostřední blízkosti zapnutého woku vzniká elektromagnetické pole. Újma pro kardiostimulátor je však nepravděpodobná. V případě pochybností se obraťte na výrobce kardiostimulátoru nebo na svého lékaře.
- ▶ Elektromagnetické pole zapnutého woku může být na újmu funkce magnetizovatelných předmětů. Kreditní karty, paměťová média, kalkulačky atd. se nesmí nacházet v bezprostřední blízkosti zapnutého woku.
- ▶ Kovové předměty, které jsou uloženy v zásuvce pod wokem, se mohou při delším, intenzivním používání woku zahřát na vysokou teplotu. V zásuvce přímo pod wokem neuchovávejte kovové předměty.
- ▶ Wok je vybavený ventilátorem chlazení. Pokud se pod zabudovaným wokem nachází zásuvka, musíte dbát na dostatečný odstup mezi obsahem zásuvky a spodní stranou woku, aby byl zaručen dostatečný přívod vzduchu pro wok. V zásuvce neskladujte špičaté nebo malé předměty nebo papír, protože mohou větracími štěrbinami vniknout nebo být nasáty do skříně přístroje a poškodit tak ventilátor nebo omezit chlazení.
- ▶ Používejte jen dodanou pánev wok. Jiné pánve wok se z bezpečnostních důvodů nesmí používat – nebezpečí požáru (viz kapitola „Indukce“, odstavec „Varné nádobí“).

Čištění a ošetřování

- ▶ Pára z parního čisticího zařízení se může dostat k součástem pod napětím a vyvolat zkrat.
Na čištění woku nikdy nepoužívejte parní čisticí zařízení.
- ▶ Když je wok vestavěný nad pečicí troubou nebo sporákem s pyrolytickým čištěním, wok během pyrolýzy neuvádějte do provozu, protože se může aktivovat ochrana woku proti přehřátí (viz kapitola „Bezpečnostní zařízení“, odstavec „Ochrana proti přehřátí“).
- ▶ Miele Vám poskytuje až 15letou, nejméně však 10letou záruku dodání náhradních dílů pro zachování funkčnosti po skončení sériové výroby Vašeho přístroje CombiSet.

Váš příspěvek k ochraně životního prostředí

Likvidace přepravního obalu

Obal chrání přístroj před poškozením během přepravy. Obalové materiály byly zvoleny s přihlédnutím k aspektům ochrany životního prostředí a k možností jejich likvidace, a jsou tedy recyklovatelné.

Vrácení obalů do materiálového cyklu šetří suroviny a snižuje množství odpadů. Váš specializovaný prodejce odebere obal zpět.

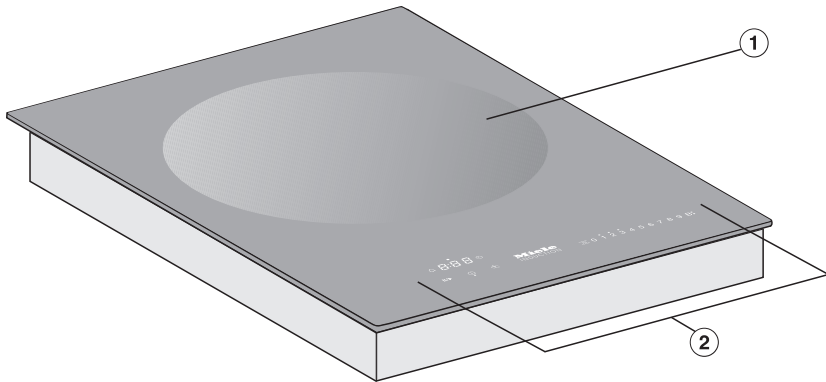
Likvidace starého přístroje

Elektrické a elektronické přístroje často obsahují hodnotné materiály. Obsahují také určité látky, směsi a konstrukční součásti, které byly nutné pro jejich funkci a bezpečnost. V domovním odpadu a při neodborném nakládání mohou škodit lidskému zdraví a životnímu prostředí. Svůj starý přístroj proto v žádném případě nedávejte do domovního odpadu.



Místo toho využijte oficiální sběrná a vratná místa pro odevzdávání a zužitkování elektrických a elektronických přístrojů zřízená obcemi, prodejci nebo společností Miele. Podle zákona jste sami zodpovědní za vymazání případných osobních údajů na likvidovaném starém přístroji. Postarejte se prosím o to, aby byl starý přístroj až do odvozu uložen tak, aby se k němu nedostaly děti.

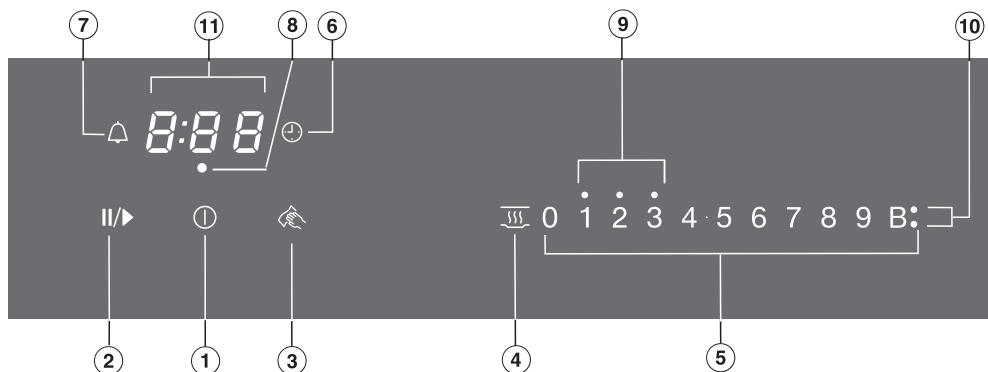
Wok



- ① prohlubeň pro pánev wok
- ② ovládací a zobrazovací prvky

Popis přístroje

Ovládací a zobrazovací prvky



Senzorová tlačítka

- ① zap./vyp. woku
- ② Stop&Go
Pro zastavení/spuštění probíhající přípravy pokrmu
- ③ ochrana při utírání
Pro uzamčení sensorových tlačítek
- ④ udržování teploty
Pro aktivaci/deaktivaci funkce udržování teploty
- ⑤ ovládací stupnice
- Pro nastavení stupně výkonu
- Pro nastavování časů
- ⑥ automatické vypínání
Automaticky vypíná wok
- ⑦ kuchyňský budík

Ukazatele/kontrolky

- ⑧ přiřazení varné zóny automatickému vypínání
Automatické vypínání woku je aktivované
- ⑨ zbytkové teplo
- ⑩ funkce Booster
Funkce Booster je aktivovaná
- ⑪ ukazatel časovače

0:00 až čas

9:59

LOC je aktivované zablokování zprovoznění/blokování

dE je aktivovaný demonstrační mód

Údaje k varným zónám

prohlubeň pro pánev wok Ø v cm*	výkon ve wattech při 230 V**	
30,0	standardní	2400
	TwinBooster, stupeň 1	2650
	TwinBooster, stupeň 2	3000

Popis přístroje

Dodávané příslušenství


Podle potřeby si můžete doobjednat příslušenství, které se dodává s přístrojem, i příslušenství k dokoupení (viz kapitola „Příslušenství k dokoupení“).

Pánev wok CSWP 1450




Pod indukčním wokem je umístěná indukční cívka. Cívka vytváří magnetické pole, které působí přímo na dno nádobí a zahřívá je. Prohlubeň pro vaření se zahřívá jen nepřímo teplem odevzdaným pánví wok.

Indukce funguje jen tehdy, když je na ní umístěná dodaná pánev wok.

 **Nebezpečí popálení horkými předměty.**

Při zapnutém woku, nechtěném zapnutí nebo zbytkovém teple hrozí nebezpečí, že se zahřejí kovové předměty odložené na woku.

Wok nepoužívejte jako odkládací plochu.

Wok po použití vypněte sensorovým tlačítkem .

Zvuky


Při provozu indukčního woku mohou v pánvi wok vznikat následující zvuky:

Bzučení při vysokém stupni výkonu. Snižuje se nebo zmizí, když se stupeň výkonu sníží.

Cvakání při elektronických spínacích procesech, zvláště při nízkých stupních výkonu.

Cvrlikání, když se zapne ventilátor chlazení. Zapíná se pro ochranu elektroniky, když je wok intenzivně využíván. Ventilátor chlazení může běžet dále i po vypnutí woku.

Varné nádobí

 Nebezpečí požáru v důsledku nevhodné pánve wok

Při použití jiných pánví wok hrozí nebezpečí mimořádného přehřátí tuku na smažení nebo připravovaného pokrmu, který může začít hořet.

Používejte **výhradně** dodanou pánev wok.

Dodaná pánev wok byla vyrobena speciálně pro tento wok.

Indikace chybějícího nebo nevhodného varného nádobí

Na stupnici bliká nastavený stupeň výkonu, když

- je wok zapnut bez postavené pánve wok,
- je pánev wok odstraněna ze zapnutého woku.

Když do 3 minut postavíte pánev wok, přestane blikat stupeň výkonu a můžete pokračovat jako obvykle.

Když pánev wok nepostavíte, wok se po 3 minutách automaticky vypne.

- Přilepte typový štítek, který je součástí dokumentace dodané s Vaším přístrojem, na místo k tomu určené v kapitole „Servisní služba“.
- Odstraňte ochranné fólie a nálepky, které mohou být na přístroji umístěny.

První čištění prvku SmartLine

- Před prvním použitím svůj wok otřete vlhkou utěrkou a osušte ho.

První uvedení do provozu prvku SmartLine

Kovové součásti jsou nakonzervovány ochranným prostředkem. Při prvním uvádění prvku SmartLine do provozu tak vznikají zápachy a případně výpary. Také zahříváním indukčních cívek vzniká v prvních hodinách provozu zápach. Při každém dalším použití se zápach snižuje a nakonec zcela zmizí.

Zápach a případně vystupující výpary nepoukazují na chybné připojení nebo závadu přístroje a nejsou zdraví škodlivé.

Uvědomte si, že doba rozehrátí je u indukčních woků mnohem kratší než u běžných woků.

Rozsahy nastavení

Z výroby je varná deska naprogramovaná na 9 stupňů výkonu. Pokud si přejete jemnější odstupňování, můžete je rozšířit na 17 stupňů výkonu (viz kapitola „Programování“).

	rozsah nastavení	
	z výroby (9 stupňů)	rozšířený (17 stupňů)
udržování teploty, rozpouštění čokolády	1–2	1–2.
ohřívání pokrmů	3–6	3–5.
rychlé smažení typických čínských pokrmů	7–9	7–9


Tyto údaje jsou orientační. Doba přípravy pokrmu vždy závisí na druhu, jakosti a tloušťce připravovaného pokrmu.

Princip ovládání

Váš prvek SmartLine je vybaven elektronickými sensorovými tlačítky, která reagují na dotyk prstu. Sensorové tlačítko zap./vyp. ① musíte při zapínání z bezpečnostních důvodů tisknout trochu déle než ostatní tlačítka.


Každá reakce tlačítek je potvrzena akustickým signálem.

Při vypnutém prvku SmartLine je vidět jen natištěný symbol sensorového tlačítka zap./vyp. ①. Když prvek SmartLine zapnete, rozsvítí se další sensorová tlačítka.

 Chybná funkce vinou znečištěných anebo zakrytých sensorových tlačítek.

Sensorová tlačítka nereagují nebo dochází k neúmyslnému spínání, případně dokonce k automatickému vypnutí (viz kapitola „Bezpečnostní zařízení“, odstavec „Bezpečnostní vypnutí“). Horké varné nádobí na sensorových tlačítkách/ukazatelích může poškodit pod nimi se nacházející elektroniku.

Udržujte sensorová tlačítka a ukazatele čisté, neodkládejte na ně žádné předměty a nestavte na ně horké varné nádobí.

 Nebezpečí požáru vyvolané přehřátým připravovaným pokrmem. Připravovaný pokrm, který není pod dozorem, se může přehřát a vznítit. Nenechte prvky SmartLine za provozu bez dozoru.

Uvědomte si, že doba rozehřátí je u indukce velmi krátká.

Zapnutí woku

- Stiskněte sensorové tlačítko ①.

Rozsvítí se další sensorová tlačítka.

Pokud nenásleduje další zadání, varná deska se po několika sekundách z bezpečnostních důvodů vypne.

Nastavení stupně výkonu

Z výroby je aktivované trvalé rozpoznání hrnce (viz kapitola „Programování“). Když je wok zapnutý a postavíte pánev wok, rozsvítí se všechna sensorová tlačítka stupnice.

- Postavte pánev wok.
- Stiskněte sensorové tlačítko odpovídající požadovanému stupni výkonu.


Vypnutí

- Pro vypnutí prohlubně pro pánev wok stiskněte sensorové tlačítko 0 na příslušné stupnici.
- Pro vypnutí woku stiskněte sensorové tlačítko ①.

Ukazatel zbytkového tepla

Když je prvek SmartLine horký, svítí po vypnutí ukazatel zbytkového tepla. V závislosti na teplotě se nad stupni výkonu 1, 2 a 3 vždy zobrazuje tečka.

Tečky ukazatele zbytkového tepla s pokračujícím chladnutím prvku SmartLine postupně zhasínají. Poslední tečka zhasne teprve tehdy, když je možné do-
tknout se prvku SmartLine bez nebezpečí.

 Nebezpečí popálení horkými povrchy.

Po skončení vaření jsou povrchy horké.

Dokud svítí ukazatele zbytkového tepla, nedotýkejte se povrchů.

Nastavení stupně výkonu – rozšířený rozsah nastavení

- Stiskněte stupnici mezi sensorovými tlačítky.

Sensorová tlačítka před mezistupněm a za ním svítí jasněji než ostatní tlačítka.

Příklad:

Když jste nastavili stupeň výkonu 7., svítí 7 a 8 jasněji než ostatní sensorová tlačítka.

Automatika uvedení do varu

Při aktivované automatice uvedení do varu se provádí rozehrívání s nejvyšším výkonem (uvedení do varu) a pak se přepne zpět na nastavený stupeň výkonu (stupeň následného vaření). Doba uvedení do varu závisí na nastaveném stupni následného vaření (viz tabulka).

Aktivace automatiky uvedení do varu

- Tiskněte sensorové tlačítko požadovaného stupně následného vaření tak dlouho, dokud nezazní signál a sensorové tlačítko nezačne blikat.

Během doby uvedení do varu (viz tabulka) bliká nastavený stupeň následného vaření.

Při rozšířeném rozsahu stupňů výkonu (viz kapitola „Programování“) a zvoleném některém mezistupni blikají sensorová tlačítka před mezistupněm a za ním.

Když během doby uvedení do varu změňte stupeň následného vaření, automatické uvedení do varu deaktivujete.

Deaktivace automatiky uvedení do varu

- Stiskněte sensorové tlačítko nastaveného stupně následného vaření.

nebo

- Nastavte jiný stupeň výkonu.

stupeň následného vaření*	doba uvedení do varu [min:sek]
1	asi 0:15
1.	asi 0:15
2	asi 0:15
2.	asi 0:15
3	asi 0:25
3.	asi 0:25
4	asi 0:50
4.	asi 0:50
5	asi 2:00
5.	asi 5:50
6	asi 5:50
6.	asi 2:50
7	asi 2:50
7.	asi 2:50
8	asi 2:50
8.	asi 2:50
9	–

* Stupně následného vaření s tečkou jsou k dispozici jen při rozšířeném rozsahu stupňů výkonu (viz kapitola „Programování“)

Booster

Wok vybavený funkcí TwinBooster.


Booster zvyšuje výkon po dobu maximálně 15 minut.

Když funkci Booster aktivujete, když

- není nastavený žádný stupeň výkonu, tak po skončení času funkce Booster nebo při předčasné deaktivaci dojde automaticky k přepnutí zpět na stupeň výkonu 9.
- je nastavený některý stupeň výkonu, tak po skončení času funkce Booster nebo při předčasné deaktivaci dojde automaticky k přepnutí zpět na předtím zvolený stupeň výkonu.


Aktivace funkce TwinBooster, stupeň 1

- Postavte pánev wok.
- Nastavte případně stupeň výkonu.
- Stiskněte senzorové tlačítko **B**.

Rozsvítí se kontrolka  funkce TwinBooster, stupeň 1.

Aktivace funkce TwinBooster, stupeň 2

- Postavte pánev wok.
- Nastavte případně stupeň výkonu.
- Stiskněte dvakrát senzorové tlačítko **B**.

Rozsvítí se kontrolka  funkce TwinBooster, stupeň 2.

Deaktivace funkce TwinBooster

- Stiskněte senzorové tlačítko **B** tolikrát, až zhasnou kontrolky.

nebo

- Nastavte jiný stupeň výkonu.

Udržování teploty

Funkce udržování teploty slouží k udržování teploty horkých jídel přímo po přípravě, ne k opětovnému ohřívání vychladlých jídel.

Maximální doba udržování teploty je 2 hodiny.

- Jídla udržujte teplá výhradně ve varném nádobí (hrnec/pánev). Varné nádobí přikryjte poklicí.
- Pevná nebo hustá jídla (bramborová kaše, hustá polévka) občas zamíchejte.
- Ztráty živin začínají při přípravě potravin a při udržování teploty pokračují. Čím déle se potraviny udržují teplé, tím větší jsou ztráty živin. Doba udržování teploty by měla být co nejkratší.

Aktivace/deaktivace udržování teploty

- Stiskněte senzorové tlačítko .

Časovač

Když chcete použít časovač, musí být prvek SmartLine zapnutý.

Časovač lze využít pro 2 funkce:

- pro nastavení kuchyňského budíku
- pro automatické vypnutí varné zóny/topného tělesa/oblasti tepanu

Funkce můžete používat současně.

Můžete nastavit čas od 1 minuty (0:01) do 9 hodin 59 minut (9:59).

Časy do 59 minut se zadávají v minutách (0:59), časy od 60 minut v hodinách a minutách. Časy se zadávají v pořadí hodiny, místo desítek minut, místo jednotek minut.

Časy se zadávají ovládací stupnicí.

Příklad:

59 minut = 0:59 hodin,

zadání: 5–9

80 minut = 1:20 hodin,

zadání: 1–2–0

Po zadání první číslice trvale svítí ukazatel časovače, po zadání druhé číslice se první číslice přesune vlevo, po zadání třetí číslice se první a druhá číslice přesunou vlevo.


Kuchyňský budík

Nastavení kuchyňského budíku

- Stiskněte senzorové tlačítko .

Bliká ukazatel časovače.

- Nastavte požadovaný čas.

Když stisknete senzorové tlačítko  nebo počkáte 10 sekund, kuchyňský budík se spustí.

Změna kuchyňského budíku

- Stiskněte senzorové tlačítko .

Bliká ukazatel časovače.

- Nastavte požadovaný čas.

Zrušení kuchyňského budíku

- Stiskněte senzorové tlačítko .


- Stiskněte 0 na ovládací stupnici.

Automatické vypínání

Můžete nastavit čas, po jehož uplynutí se automaticky vypne varná zóna. Funkci lze použít pro všechny varné zóny současně.


Když je naprogramovaný čas delší než maximálně přípustná doba provozu, bezpečnostní vypnutí vypne varnou zónu (viz kapitola „Bezpečnostní zařízení“, odstavec „Bezpečnostní vypnutí“).

Nastavení času vypnutí

- Nastavte u požadované varné zóny stupeň výkonu.
- Stiskněte sensorové tlačítko .

Bliká ukazatel časovače.


- Nastavte požadovaný čas.

Když stisknete sensorové tlačítko  nebo počkáte 10 sekund, začne se odpočítávat čas vypnutí.


Pomalou bliká kontrolka přiřazení varné zóny automatickému vypínání.

- Pro nastavení času vypnutí pro další varnou zónu postupujte podle již uvedeného popisu.

Když je naprogramováno více časů vypnutí, zobrazuje se nejkratší zbývajících doba a pomalu bliká příslušná kontrolka. Ostatní kontrolky svítí trvale.

- Pro zobrazení zbývajících dob odpočítávaných na pozadí stiskněte sensorové tlačítko  tolikrát, až začne pomalu blikat kontrolka požadované varné zóny.


Změna času vypnutí

- Stiskněte sensorové tlačítko  tolikrát, až bude pomalu blikat kontrolka požadované varné zóny.

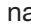
Bliká ukazatel časovače.

- Nastavte požadovaný čas.


Zrušení času vypnutí



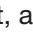
- Stiskněte sensorové tlačítko  tolikrát, až bude pomalu blikat kontrolka požadované varné zóny.

Bliká ukazatel časovače.

- Stiskněte sensorové tlačítko  na ovládací stupnici.

Současné použití funkcí časovače

Když používáte obě funkce současně, zobrazuje se vždy nejkratší čas. Pomalu bliká sensorové tlačítko  (kuchyňský budík) nebo kontrolka varné zóny s nejkratším časem.

- Abyste si nechali zobrazit zbývající doby odpočítávané na pozadí, stiskněte sensorové tlačítko  nebo .
- Pokud je pro několik varných zón na-programovaný čas vypnutí, stiskněte sensorové tlačítko  tolikrát, až bude pomalu blikat kontrolka požadované varné zóny.

Stop&Go

Při aktivaci funkce Stop&Go se nastavený stupeň výkonu sníží na 1.

Stupeň výkonu a nastavení časovače se nedají změnit, lze jen vypnout wok. Kuchyňský budík, čas vypnutí, čas funkce Booster a čas pro uvedení do varu běží dál.

Při deaktivaci se opět vrátí naposledy nastavený stupeň výkonu.

Není-li funkce deaktivována do 1 hodiny, wok se vypne.

Aktivace / deaktivace

- Stiskněte sensorové tlačítko II/▶.

Recall

Pokud byl prvek SmartLine za provozu omylem vypnut, můžete touto funkcí obnovit všechna nastavení. Prvek SmartLine musí být znovu zapnut do 10 sekund po vypnutí.

- Zapněte znovu prvek SmartLine.

Předtím nastavené stupně výkonu blikají.

- Stiskněte ihned jeden z blikajících stupňů výkonu.

Provoz pokračuje s předtím provedenými nastaveními.

Doplňkové funkce

Ochrana pro utření


Můžete na 20 sekund zablokovat senzorová tlačítka prvku SmartLine, abyste například odstranili znečištění. Senzorové tlačítko ① se nezablokuje.

Aktivace

- Stiskněte senzorové tlačítko .

Na ukazateli časovače se odpočítává čas.

Deaktivace

- Tiskněte senzorové tlačítko  tak dlouho, dokud nezhasne ukazatel časovače.

Demonstrační mód

Tato funkce umožňuje specializovaným obchodům prezentovat prvek SmartLine bez vytápění.

Aktivace/deaktivace demonstračního módu

- Zapněte prvek SmartLine.
- Na libovolné stupnici stiskněte senzorové tlačítko 0.
- Stiskněte pak na 6 sekund současně senzorová tlačítka 0 a 2.

Na ukazateli časovače několik sekund bliká dE střídavě s D_n (demonstrační mód aktivovaný) nebo OFF (demonstrační mód deaktivovaný).

Zobrazení údajů prvku SmartLine

Můžete si nechat zobrazit označení modelu a verzi software svého prvku SmartLine. Na prvku SmartLine line se nesmí nacházet nádobí.

Označení modelu

- Zapněte prvek SmartLine.
- Na libovolné stupnici stiskněte senzorové tlačítko 0.
- Stiskněte pak současně senzorová tlačítka 0 a 4.

Na ukazateli časovače vždy střídavě blikají 2 číslice:

12 bliká střídavě s 34 = CS 1234

Verze software

- Zapněte prvek SmartLine.
- Na libovolné stupnici stiskněte senzorové tlačítko 0.
- Stiskněte pak současně senzorová tlačítka 0 a 3.

Na ukazateli časovače se objeví číslice:

$2:00$ = verze software

Zablokování zprovoznění/blokování

Zablokování se deaktivuje výpadkem elektrické sítě.

Váš prvek SmartLine je vybavený zablokováním zprovoznění a blokováním, aby nebylo možné prvek neúmyslně zapnout nebo změnit nastavení.


Zablokování zprovoznění se aktivuje při vypnutí prvku SmartLine. Když je aktivované, nedá se zapnout prvek a ovládat časovač. Nastavený kuchyňský budík běží dál. Prvek SmartLine je naprogramovaný tak, že se zablokování zprovoznění musí aktivovat manuálně. Je možné naprogramovat, aby se zablokování zprovoznění aktivovalo automaticky 5 minut po vypnutí prvku SmartLine (viz kapitola „Programování“).

Blokování se aktivuje při zapnutí prvku SmartLine. Když je aktivované, dá se prvek obsluhovat jen částečně:

- Nelze měnit nastavené stupně výkonu.
- Lze změnit nastavený kuchyňský budík.
- Prvek SmartLine lze jen vypnout.


Když při aktivovaném zablokování zprovoznění nebo blokování stisknete nedovolené sensorové tlačítko, zobrazuje se na ukazateli časovače několik sekund *LOL* a zazní signál.

Aktivace zablokování zprovoznění

- Tiskněte 6 sekund sensorové tlačítko .



Na ukazateli časovače se odpočítávají sekundy. Po uplynutí času se na ukazateli časovače objeví *LOL*. Zablokování zprovoznění je aktivované.

Deaktivace zablokování zprovoznění

- Tiskněte 6 sekund sensorové tlačítko .

Na ukazateli časovače se krátce objeví *LOL*, pak se odpočítávají sekundy. Po uplynutí času je zablokování zprovoznění deaktivované.

Aktivace blokování

- Stiskněte a 6 sekund podržte současně sensorová tlačítka  a .

Na ukazateli časovače se odpočítávají sekundy. Po uplynutí času se na ukazateli časovače objeví *LOL*. Blokování je aktivované.

Deaktivace blokování

- Stiskněte a 6 sekund podržte současně sensorová tlačítka  a .

Na ukazateli časovače se krátce objeví *LOL*, pak se odpočítávají sekundy. Po uplynutí je blokování deaktivované.

Bezpečnostní zařízení

Bezpečnostní vypnutí

Jsou přikrytá sensorová tlačítka

Váš prvek SmartLine se automaticky vypne, když jedno nebo několik sensorových tlačítek zůstane déle než asi 10 sekund zakrytých, například dotykem prstu, překypěným připravovaným jídlem nebo odloženými předměty. Nad sensorovým tlačítkem ① krátce zabliká \mathcal{L} a zazní signál. Když předměty nebo znečištění odstraníte, zhasne \mathcal{L} a prvek SmartLine bude opět připravený k provozu.

Je příliš dlouhá doba provozu

Bezpečnostní vypnutí se automaticky aktivuje, když prohlubeň pro pánev wok topí neobvykle dlouhou dobu. Tato doba závisí na zvoleném stupni výkonu. Pokud je překročena, vypne se prohlubeň pro pánev wok a objeví se ukazatel zbytkového tepla. Wok můžete opět uvést do provozu jako obvykle.

Z výroby je prvek SmartLine naprogramovaný na bezpečnostní stupeň 0. V případě potřeby můžete nastavit vyšší bezpečnostní stupeň s kratší maximální dobou provozu (viz tabulka).

stupeň výkonu*	maximální doba provozu [hod:min]		
	bezpečnostní stupeň		
	0**	1	2
1	10:00	8:00	5:00
1.	10:00	7:00	4:00
2/2.	5:00	4:00	3:00
3/3.	5:00	3:30	2:00
4/4.	4:00	2:00	1:30
5/5.	4:00	1:30	1:00
6/6.	4:00	1:00	0:30
7/7.	4:00	0:42	0:24
8	4:00	0:30	0:20
8.	4:00	0:30	0:18
9	1:00	0:24	0:10

* Stupně výkonu s tečkou jsou k dispozici jen při rozšířeném rozsahu stupňů výkonu (viz kapitola „Rozsah nastavení“).

** nastavení z výroby

Ochrana proti přehřátí

Všechny indukční cívky a chladiče elektroniky jsou vybaveny ochranou proti přehřátí. Než se indukční cívky nebo chladiče přehřejí, provede ochrana proti přehřátí některé z následujících opatření:

Indukční cívky

- Je stornována zapnutá funkce Booster.
- Sníží se nastavený stupeň výkonu.
- Varná zóna se automaticky vypne. Na ukazateli časovače bliká *Err* střídavě s 044.

Po zhasnutí chybového hlášení můžete varnou zónu opět uvést do provozu jako obvykle.

Chladič

- Je stornována zapnutá funkce Booster.
- Sníží se nastavený stupeň výkonu.
- Automaticky se vypnou varné zóny.

Příslušné varné zóny můžete uvést do provozu jako obvykle až poté, co chladič dostatečně vychladne.

Ochrana proti přehřátí může vybit v těchto situacích:

- Postavené varné nádoby se zahřívá prázdné.
- Tuk nebo olej se zahřívá při vysokém stupni výkonu.
- Spodní strana varné desky není dostatečně odvětraná.
- Horká varná zóna je znovu zapnuta po výpadku proudu.

Pokud se ochrana proti přehřátí aktivuje znovu navzdory odstranění příčin, zavolejte servisní službu.

Programování

Naprogramování prvku SmartLine můžete přizpůsobit svým osobním potřebám. Můžete postupně změnit několik nastavení.

Po vyvolání programování se objeví symbol ⊕ a na ukazateli časovače *PC*. Po několika sekundách bliká na ukazateli časovače střídavě *P:01* (program 01) a *C:01* (kód).

Změna naprogramování

Vyvolání programování

- Při vypnutém prvku SmartLine **tiskněte současně** sensorová tlačítka ⊕ a II/▶ tak dlouho, dokud se neobjeví symbol ⊕ a na ukazateli časovače *PC*.

Nastavení programu

U dvoumístných čísel programu musí být nastaveno nejprve místo desítek.

- Stiskněte sensorové tlačítko ⊕ tolikrát, až se na ukazateli objeví požadované číslo programu, nebo stiskněte příslušnou číslici na stupnici.

Nastavení kódu

- Stiskněte sensorové tlačítko ⊕ tolikrát, až se na ukazateli objeví požadované kódové číslo, nebo stiskněte příslušnou číslici na stupnici.

Uložení nastavení

- Během zobrazování programu (např. *P:01*) tiskněte sensorové tlačítko ⊕ tak dlouho, dokud nezhasnou ukazatele.

Bez uložení nastavení

- Tiskněte sensorové tlačítko II/▶ tak dlouho, dokud nezhasnou ukazatele.

program ¹		kód ²	nastavení
P:01	Demonstrační mód	C:00	demonstrační mód vyp.
		C:01	demonstrační mód zap. ³
P:03	nastavení z výroby	C:00	neobnovení nastavení z výroby
		C:01	obnovení nastavení z výroby
P:04	počet stupňů výkonu varných zón	C:00	9 stupňů výkonu + Booster
		C:01	17 stupňů výkonu + Booster ⁴
P:06	potvrzovací tón při stisknutí sensorového tlačítka	C:00	vyp. ⁵
		C:01	tichý
		C:02	střední
		C:03	hlasitý
P:07	signální tón časovače	C:00	vyp.
		C:01	tichý
		C:02	střední
		C:03	hlasitý
P:08	zablokování zprovoznění	C:00	jen manuální aktivace zablokování zprovoznění
		C:01	automatická aktivace zablokování zprovoznění
P:09	maximální doba provozu	C:00	bezpečnostní stupeň 0
		C:01	bezpečnostní stupeň 1
		C:02	bezpečnostní stupeň 2

Programování

program ¹		kód ²	nastavení
P:12	rychlost reakce sensorových tlačítek	C:00	pomalá
		C:01	standardní
		C:02	rychlá
P:15	permanentní rozpoznání hrnce	C:00	permanentní rozpoznání hrnce vyp.
		C:01	permanentní rozpoznání hrnce zap.


¹ Neuvedené programy nejsou obsazeny.

² Z výroby nastavený kód je vždy vytištěný tučně.

³ Po zapnutí varné desky se na ukazateli časovače objeví na několik sekund *dE*.

⁴ V textu a v tabulkách jsou rozšířené stupně výkonu pro lepší srozumitelnost znázorněny s tečkou za číslicí.


⁵ Potvrzovací tón sensorového tlačítka zap./vyp. se nevypíná.

 Nebezpečí popálení horkými povrchy.

Po skončení vaření jsou povrchy horké.

Vypněte wok.

Než budete wok čistit, nechte vychladnout povrchy.

 Škody způsobené vnikající vlhkostí.

Pára z parního čisticího zařízení se může dostat k součástem pod napětím a vyvolat zkrat.

Na čištění woku nikdy nepoužívejte parní čisticí zařízení.

Když použijete nevhodné čisticí prostředky, mohou se všechny povrchy zabarvit nebo změnit. Povrchy jsou náchylné na poškrábání.

Odstraňte ihned zbytky čisticích prostředků.

Nepoužívejte drhnuocí nebo škrabající čisticí prostředky.

Prvek SmartLine nechte před každým čištěním vychladnout.

- Prvek SmartLine a příslušenství po každém použití vyčistěte.
- Prvek SmartLine po každém čištění za vlhka osušte, abyste se vyhnuli vápenatým zbytkům.

Nevhodné čisticí prostředky

Aby se zabránilo poškození povrchů, nepoužívejte při čištění

- prostředky na ruční mytí
- čisticí prostředky obsahující sodu, alkálie, čpavek, kyseliny nebo chlor
- čisticí prostředky na odstranění vodního kamene
- odstraňovače skvrn a rzi
- prostředky na drhnutí, např. prášek na drhnutí, tekutý písek, drsné houbičky
- čisticí prostředky obsahující rozpouštědla
- čisticí prostředky pro myčky nádobí
- spreje na grily a pečicí trouby
- čisticí prostředky na sklo
- tvrdé odírací kartáče a houbičky (např. houbičky na hrnce) nebo upotřebené houbičky obsahující ještě zbytky drhnuocích prostředků
- odstraňovače nečistot

Čištění a ošetřování

⚠ Škody způsobené špičatými předměty.

Těsnicí páska mezi prvkem SmartLine a pracovní deskou se může poškodit.

Na čištění nepoužívejte špičaté předměty.

Při čištění prostředkem na ruční mytí se neodstraní všechna znečištění a zbytky.

Vznikne neviditelná vrstvička, která vede k zabarvení sklokeramiky. Toto zabarvení se již nedá odstranit.

Čistěte sklokeramickou plochu pravidelně speciálním čisticím prostředkem na sklokeramiku.

- Odstraňte všechna hrubá znečištění vlhkou utěrkou, pevně ulpívající znečištění škrabkou na sklo.
- Sklokeramickou plochu nakonec vyčistěte prostředkem Miele na čištění sklokeramiky a nerez oceli (viz kapitola „Příslušenství k dokoupení“) nebo běžným čisticím prostředkem na sklokeramiku a kuchyňským papírem nebo čistou utěrkou. Čisticí prostředek nenanášejte na horkou sklokeramickou plochu, protože mohou vzniknout skvrny. Dbejte údajů výrobce čisticího prostředku.
- Odstraňte zbytky čisticího prostředku vlhkou utěrkou a nakonec sklokeramickou plochu osušte.

Zbytky čisticího prostředku se při příštích vařeních připečou a poškodí sklokeramiku. Dbejte na odstranění všech zbytků.

- **Skvrny** vzniklé z vodního kamene, vody a zbytků hliníku (kovově se lesknoucí skvrny) odstraňte čisticím prostředkem na sklokeramiku a nerez.

⚠ Nebezpečí popálení horkými povrchy.

Během vaření jsou povrchy horké.

Než budete škrabkou na sklo odstraňovat zbytky cukru, plastů nebo alobalu z horké sklokeramické plochy, vezměte si chňapky na hrnce.

- Když se **cukr, umělá hmota nebo alobal** dostane na sklokeramickou plochu, vypněte varnou desku.
- Tyto materiály **ihned**, tedy v horkém stavu, důkladně seškrábněte škrabkou na sklo.
- Sklokeramickou plochu ve vychlazeném stavu pak očistěte podle výše uvedeného popisu.

Většinu poruch a chyb, k nimž může dojít při běžném provozu, můžete odstranit sami. V mnoha případech můžete ušetřit čas a peníze, protože nemusíte volat servisní službu.

Následující tabulky Vám mají pomoci při nalezení a odstranění příčin poruchy nebo chyby.

Hlášení na ukazatelích nebo na displeji

Problém	Příčina a odstranění
Po zapnutí prvku Smart-Line nebo stisknutí některého sensorového tlačítka se na ukazateli časovače objeví na několik sekund <i>LOC</i>.	Je aktivované zablokování zprovoznění nebo blokování. <ul style="list-style-type: none"> ■ Deaktivujte zablokování zprovoznění nebo blokování (viz kapitola „Bezpečnostní zařízení“, odstavec „Zablokování zprovoznění / blokování“).
Po zapnutí prvku Smart-Line se na ukazateli časovače krátce objeví <i>dE</i>. Prvek SmartLine netopí.	Prvek SmartLine je v demonstračním módu. <ul style="list-style-type: none"> ■ Tiskněte současně sensorová tlačítka 0 a 2 tak dlouho, dokud na ukazateli časovače nebude blikat <i>dE</i> střídavě s <i>OFF</i>.
Prvek SmartLine se automaticky vypnul. Při opětovném zapnutí se nad sensorovým tlačítkem zap./vyp. ① objeví <i>Ě</i>.	Je zakryté jedno nebo několik sensorových tlačítek, např. dotykem prstu, překypělým připravovaným jídlem nebo odloženými předměty. <ul style="list-style-type: none"> ■ Odstraňte znečištění nebo předměty (viz kapitola „Bezpečnostní zařízení“, odstavec „Bezpečnostní vypnutí“).
Na ukazateli časovače bliká <i>Err</i> střídavě s <i>30</i> a zní signál.	Prvek SmartLine je chybně připojený. <ul style="list-style-type: none"> ■ Odpojte prvek SmartLine od elektrické sítě. ■ Zavolejte servisní službu.
Na ukazateli časovače bliká <i>Err</i> střídavě s <i>044</i>.	Zareagovala ochrana proti přehřátí. <ul style="list-style-type: none"> ■ Viz kapitola „Bezpečnostní zařízení“, odstavec „Ochrana proti přehřátí“.
Na ukazateli časovače bliká <i>Err</i> střídavě s <i>047</i>, <i>048</i> nebo <i>049</i>.	Je zablokovaný nebo vadný ventilátor. <ul style="list-style-type: none"> ■ Zkontrolujte, zda ventilátor není zablokovaný nějakým předmětem. ■ Odstraňte předmět. ■ Pokud se chybové hlášení nadále zobrazuje, zavolejte servisní službu.

Co udělat, když ...

Problém	Příčina a odstranění
Na ukazateli časovače se zobrazuje hlášení neuvedené v této tabulce.	Vyskytla se závada v elektronice. <ul style="list-style-type: none">■ Asi na 1 minutu vypněte elektrické napájení přístroje SmartLine.■ Pokud problém přetrvává i po obnovení elektrického napájení, zavolejte servisní službu.

Neočekávané chování

Problém	Příčina a odstranění
Bliká nastavený stupeň výkonu.	<p>Není postavená pánev wok.</p> <ul style="list-style-type: none"> ■ Postavte pánev wok.
Senzorová tlačítka reagují příliš citlivě nebo necitlivě.	<p>Změnila se citlivost senzorových tlačítek.</p> <ul style="list-style-type: none"> ■ Nejprve se postarejte o to, aby na prvek SmartLine nedopadalo přímé světlo (sluneční nebo umělé světlo) ani nebylo okolí prvku SmartLine příliš temné. ■ Odstraňte případně varné nádoby a očistěte prvek SmartLine od zbytků. Dbejte na to, aby celý prvek SmartLine a senzorová tlačítka nebyly přikryté. ■ Asi na 1 minutu vypněte elektrické napájení prvku SmartLine. ■ Pokud po obnovení elektrického napájení problém nadále přetrvává, zavolejte servisní službu.
Wok se automaticky vypne.	<p>Byla příliš dlouhá doba provozu.</p> <ul style="list-style-type: none"> ■ Wok znovu zapněte (viz kapitola „Bezpečnostní zařízení“, odstavec Bezpečnostní vypnutí“).
	<p>Vybavila ochrana proti přehřátí.</p> <ul style="list-style-type: none"> ■ Viz kapitola „Bezpečnostní zařízení“, odstavec „Ochrana proti přehřátí“.
Varná zóna nepracuje s nastaveným stupněm výkonu jako obvykle.	<p>Zareagovala ochrana proti přehřátí.</p> <ul style="list-style-type: none"> ■ Viz kapitola „Bezpečnostní zařízení“, odstavec „Ochrana proti přehřátí“.
Automaticky se předčasně ukončí stupeň Booster.	<p>Zareagovala ochrana proti přehřátí.</p> <ul style="list-style-type: none"> ■ Viz kapitola „Bezpečnostní zařízení“, odstavec „Ochrana proti přehřátí“.

Co udělat, když ...

Všeobecné problémy nebo technické poruchy

Problém	Příčina a odstranění
Prvek SmartLine se nedá zapnout.	Prvek SmartLine je bez proudu. ■ Zkontrolujte, zda nevybavil jistič elektrické instalace. Zavolejte kvalifikovaného elektrikáře nebo servisní službu Miele (minimální jištění viz typový štítek).
	Případně se vyskytla technická závada. ■ Odpojte prvek SmartLine asi na 1 minutu od elektrické sítě tak, že – vypnete spínač příslušného jističe nebo úplně vyšroubujete tavnou pojistku nebo – vypnete proudový chránič FI. ■ Pokud ani po opětovném zapnutí jističe nebo proudového chrániče nebo opětovném zašroubování pojistky nebude stále možné uvést prvek SmartLine do provozu, zavolejte kvalifikovaného elektrikáře nebo servisní službu.
Při provozu nového woku se vytváří zápach nebo výpary.	Kovové součásti jsou nakonzervovány ochranným prostředkem. Při prvním uvádění woku do provozu tak vznikají zápachy a případně výpary. Také materiál indukčních cívek vylučuje v prvních hodinách provozu zápach. Při každém dalším použití se zápach snižuje a nakonec zcela zmizí. Zápach a případně vystupující výpary nepoukazují na chybné připojení nebo závadu přístroje a nejsou zdraví škodlivé.
Po vypnutí prvku SmartLine je slyšet provozní hluk.	Ventilátor chlazení běží tak dlouho, dokud prvek SmartLine nevychladne, a pak se automaticky vypne.

Příslušenství k dokoupení

Miele nabízí široký sortiment příslušenství Miele vhodných pro Vaše přístroje a čisticí a ošetřovací produkty.

Tyto produkty si můžete úplně snadno objednat v internetové prodejně Miele.

Tyto produkty obdržíte také prostřednictvím servisní služby Miele (viz konec tohoto návodu k obsluze) a u svého specializovaného prodejce Miele.

Pánev wok CSWP 1450



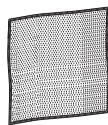
Čisticí a ošetřovací prostředky

Čisticí prostředek na sklokeramiku a nerez 250 ml



Odstraňuje silnější znečištění, skvrny z vodního kamene a zbytky hliníku.

Utěrka z mikrovlákná



Na odstranění otisků prstů a mírných znečištění

Servisní služba

Kontakt při závadách

Při závadách, které nedokážete odstranit sami, podejte prosím zprávu například Vašemu specializovanému prodejci Miele nebo servisní službě Miele.

Servisní službu Miele si můžete vyžádat online na www.miele.com/service.

Kontaktní údaje servisní služby Miele najdete na konci tohoto dokumentu.

Servisní služba vyžaduje označení modelu a výrobní číslo (Fabr./SN/Nr.). Oba údaje najdete na typovém štítku.

Typový štítek

Zde vlepte přiložený typový štítek. Dbejte na to, aby modelové označení souhlasilo s údaji na zadní straně tohoto dokumentu.





Záruka


Záruční doba činí 2 roky.

Záruční podmínky se řídí platnými právními předpisy. Informace k záručním podmínkám naleznete na www.miele.cz.

Bezpečnostní pokyny pro vestavbu

 Škody způsobené nesprávnou vestavbou.
Nesprávnou vestavbou se prvek SmartLine může poškodit.
Prvek SmartLine nechte vestavět jen kvalifikovaným pracovníkem.

 Nebezpečí úrazu napětím sítě.
Neodborným připojením k elektrické síti může dojít k úrazu elektrickým proudem.
Prvek SmartLine nechte připojit k elektrické síti jen kvalifikovaným elektrikářem.

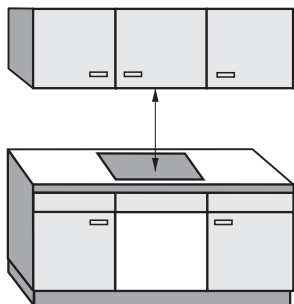
 Škody způsobené padajícími předměty.
Při montáži horních skříní nebo odsávače par se prvek SmartLine může poškodit.
Prvek SmartLine vestavte až po montáži horních skříní a odsávače par.

- ▶ Dýhy pracovní desky musí být zpracované tepelně odolným lepidlem (100 °C), aby se neodlepily nebo nezdeformovaly. Lemovací lišty musí být tepelně odolné.
- ▶ Prvek SmartLine nesmí být zabudován nad chladicími přístroji, myčkami nádobí, pračkami a sušičkami.
- ▶ Tento prvek SmartLine se smí zabudovat jen nad sporáky a pečicí trouby, které jsou vybavené systémem chlazení výparů.
- ▶ Síťový připojovací kabel nesmí po vestavbě prvku SmartLine přijít do styku s pohyblivými součástmi kuchyňských prvků (např. zásuvkou) a nesmí být vystaven mechanickému zatížení.
- ▶ Dodržujte bezpečnostní vzdálenosti uvedené na následujících stranách.

Instalace

Bezpečnostní vzdálenosti

Bezpečnostní vzdálenost nad prvkem SmartLine



Mezi prvkem SmartLine a nad ní umístěným odsávačem par musí být dodržena bezpečnostní vzdálenost uváděná výrobcem odsávače.

Pokud jsou nad prvkem SmartLine nainstalovány snadno vznětlivé materiály (např. závěsná polička), musí být bezpečnostní vzdálenost nejméně 500 mm.

Jestliže je pod odsávačem par vestavěno několik prvků SmartLine, pro které jsou uvedeny různé bezpečnostní vzdálenosti, dodržte největší požadovanou vzdálenost.

Bezpečnostní vzdálenost za přístrojem / vedle přístroje

Prvek SmartLine byste měli přednostně vestavět tak, aby bylo hodně místa vpravo i vlevo.

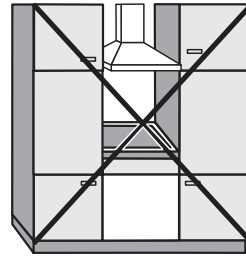
Na zadní straně prvku SmartLine musí být dodržena níže uvedená minimální vzdálenost ① od stěny vysoké skříně nebo od zdi.

Na jedné straně prvku SmartLine (vpravo nebo vlevo) musí být dodržena níže uvedená minimální vzdálenost ②, ③ od stěny vysoké skříně nebo od zdi, na druhé straně minimální vzdálenost 300 mm.

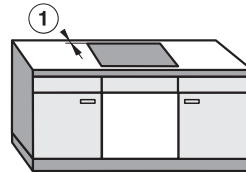
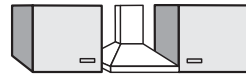
① min. vzdálenost **vzadu** od výřezu v pracovní desce po zadní okraj pracovní desky:
50 mm

② min. vzdálenost **vpravo** od výřezu v pracovní desce k vedlejšímu nábytku (např. vysoké skříně) nebo ke stěně místnosti:
50 mm.

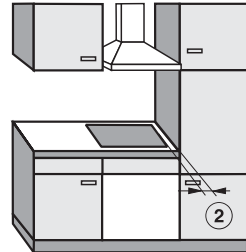
③ min. vzdálenost **vlevo** od výřezu v pracovní desce k vedlejšímu nábytku (např. vysoké skříně) nebo ke stěně místnosti:
50 mm.



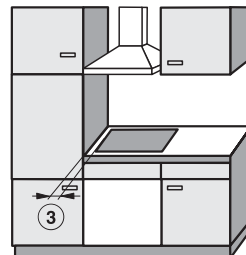
Není dovoleno



Velmi vhodné



Nevhodné



Nevhodné

Instalace

Minimální vzdálenost pod prvkem SmartLine

Pro zajištění odvětrání prvku SmartLine je pod varnou deskou nutná určitá minimální vzdálenost od pečicí trouby, vloženého dna nebo zásuvky.

Minimální vzdálenost od spodního okraje prvku SmartLine po

- horní okraj pečicí trouby: 15 mm
- horní okraj vloženého dna: 15 mm
- horní okraj zásuvky: 5 mm
- dno zásuvky: 75 mm

Vložené dno

Montáž vloženého dna pod prvek SmartLine není nutná, ale dovolená.

Pro uložení přívodního síťového kabelu je vzadu potřebná mezera 10 mm. Pro lepší větrání prvku SmartLine doporučujeme vpředu mezery 20 mm.

Bezpečnostní vzdálenost od obložení výklenku

Jestliže se bude výklenek obkládat, musí být dodržena určitá minimální vzdálenost mezi výřezem v pracovní desce a obložením, protože vysoké teploty mohou změnit nebo zničit materiály obložení.

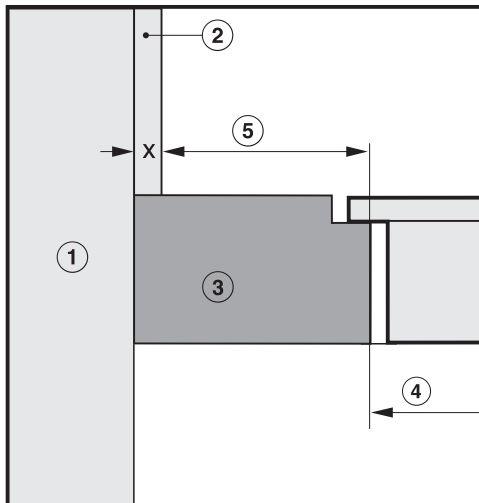
U obložení z hořlavých materiálů (např. dřeva) musí být minimální vzdálenost ⑤ mezi výřezem v pracovní desce a obložením výklenku 50 mm.

U obložení z nehořlavých materiálů (např. kovu, přírodního kamene, keramických obkladaček) činí minimální vzdálenost ⑤ mezi výřezem v pracovní desce a obložením výklenku 50 mm minus tloušťka obložení.

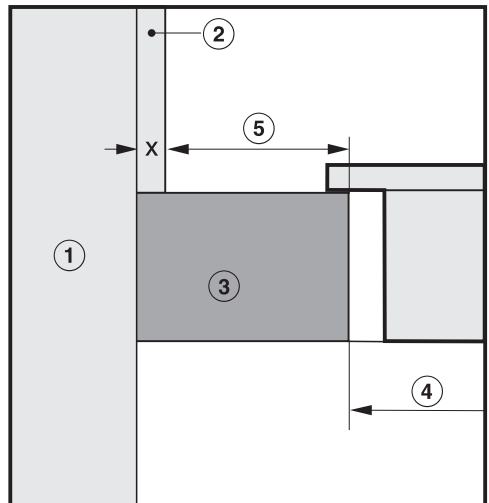
Příklad: Tloušťka obložení výklenku 15 mm

50 mm - 15 mm = minimální vzdálenost 35 mm

Montáž bez rámu pro zapuštění



Montáž bez rámu se zabroušením

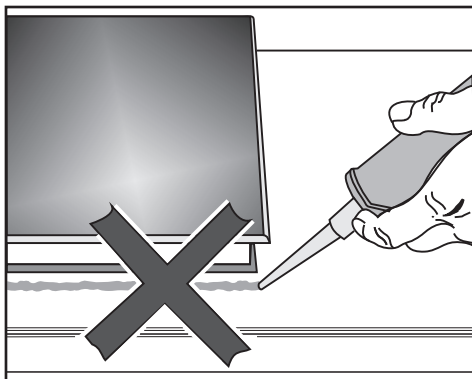


- ① zdivo
- ② rozměr obložení výklenku x = tloušťka obložení výklenku
- ③ pracovní deska
- ④ výřez v pracovní desce
- ⑤ minimální vzdálenost u
hořlavých materiálů 50 mm
nehořlavých materiálů 50 mm - rozměr x

Instalace

Pokyny k montáži – bez rámu se zabroušením

Těsnění mezi prvkem SmartLine a pracovní deskou

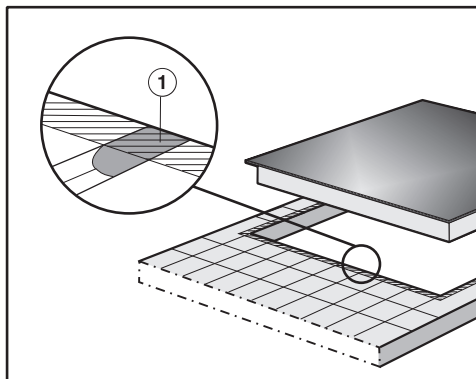


Když prvek SmartLine utěsníte spárovací hmotou, mohou se prvek i pracovní deska poškodit, když prvek budete případně potřebovat vymontovat.

Mezi prvkem SmartLine a pracovní deskou nepoužívejte spárovací hmotu.

Těsnění pod okrajem horní části přístroje zajišťuje dostatečné utěsnění vůči pracovní desce.

Obkládaná pracovní plocha



Spáry ① a šrafovaná oblast pod úložnou plochou prvku SmartLine musí být hladké a rovné, aby prvek SmartLine dosedal rovnoměrně a těsnění pod okrajem horní části přístroje zajišťovalo utěsnění vůči pracovní desce.

Těsnicí páska

Když je prvek SmartLine vymontován v případě servisního zásahu, může se poškodit těsnicí páska pod jeho okrajem.

Před opětovnou montáží těsnicí pásku vždy vyměňte.

Montáž více prvků SmartLine

Spáry mezi jednotlivými prvky SmartLine se vystříkají tepelně odolným (min. 160 °C) silikonovým spárovacím prostředkem. Při montáži bez rámu pro zapuštění musí být tepelně odolným (min. 160 °C) silikonovým spárovacím prostředkem vystříkána navíc spára mezi prvky SmartLine a pracovní deskou.

Prvky SmartLine musí být po vestavbě přístupné odspodu, aby bylo možné odejmout spodní skříň pro účely údržby. Pokud prvky SmartLine nejsou odspodu přístupné, musí se odstranit spárovací prostředek, aby je bylo možné vymontovat.

Kombinace s odsavačem par do pracovní desky

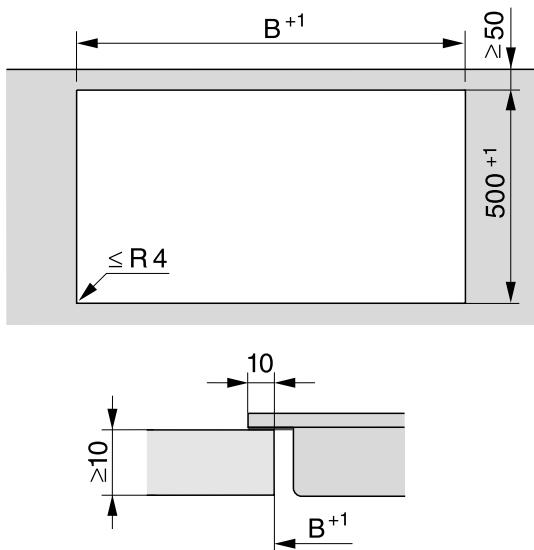
Když se provádí montáž prvku SmartLine v kombinaci s odsavačem par do pracovní desky, musí se napřed zabudovat odsavač.

Indukční wok vedle odsavače par do pracovní desky


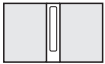
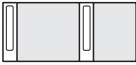
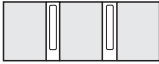



Indukční wok lze vestavět jen na opačné straně odsavače do pracovní desky, než je připojovací hrdlo.

Instalace

Výřez v pracovní desce – bez rámu se zabroušením







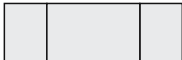



Montáž s odsavačem par do pracovní desky

příklady kombinací	počet x šířka [mm]		rozměr B [mm]
	varné prvky	odsavač par do pracovní desky	
	1 x 378	1 x 120	481
	2 x 378	1 x 120	862
	1 x 378 1 x 620	2 x 120	1226
	3 x 378	2 x 120	1365
	2 x 378 1 x 620	2 x 120	1607
	4 x 378	2 x 120	1746
	1 x 620	2 x 120	845

Instalace

Montáž bez odsavače par do pracovní desky

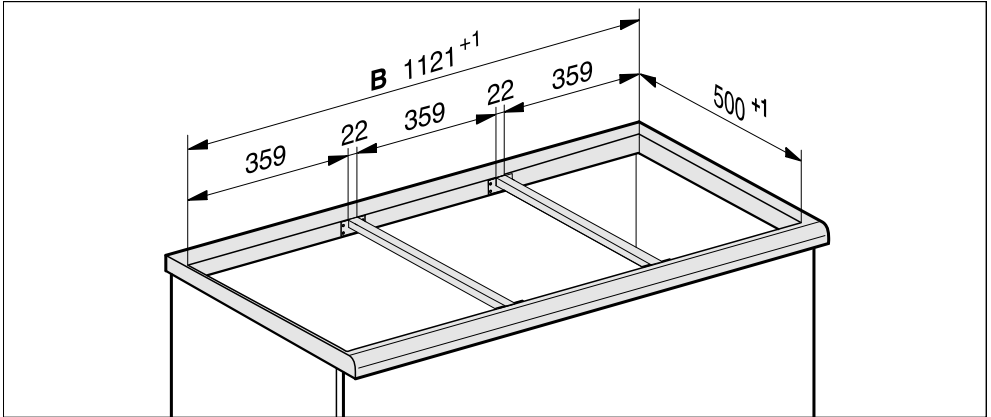
příklady kombinací	počet x šířka [mm] varné prvky	rozměr B [mm]
	1 x 378	359
	2 x 378	740
	1 x 378 1 x 620	982
	3 x 378	1121
	2 x 378 1 x 620	1363
	4 x 378	1502
	2 x 378 1 x 800	1554
	2 x 378 1 x 936	1680

Spojovací lišty – bez rámu se zabroušením

Pokud montujete více přístrojů, musíte mezi ně umístit spojovací lišty.

Přiložené svorky budete potřebovat jen pro vestavbu CSDA 700x FL.

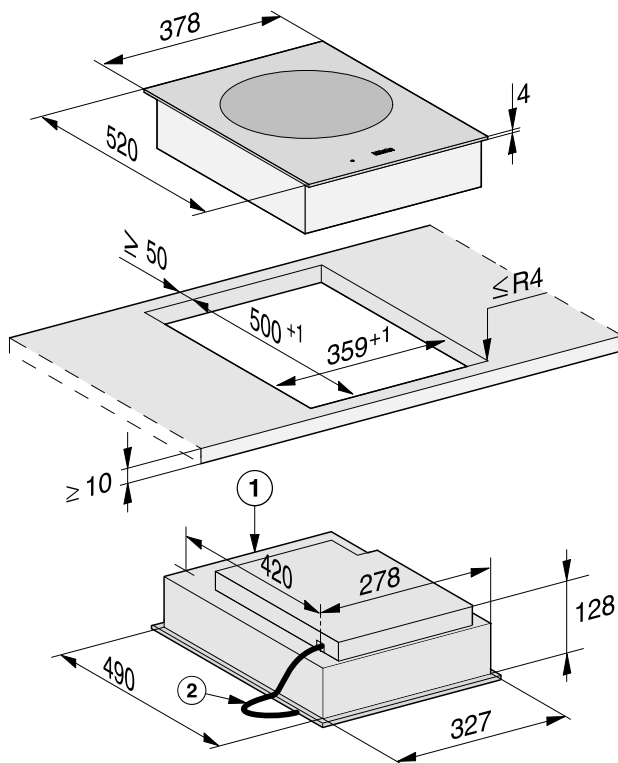
Montáž 3 prvků a 2 spojovacích lišt



Instalace

Rozměry pro vestavbu – bez rámu se zabroušením

Všechny rozměry jsou uvedeny v mm.



① vpředu

② přívodní síťový kabel, L = 2 000 mm

Montáž – bez rámu se za- broušením

Příprava pracovní desky

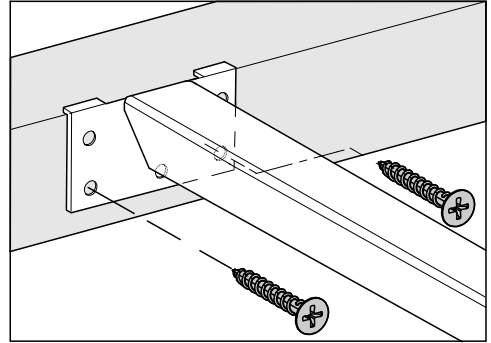
- Vytvořte výřez v pracovní desce. Dbejte bezpečnostních vzdáleností (viz kapitola „Instalace“, odstavec „Bezpečnostní vzdálenosti“).
- U **pracovních desek ze dřeva** zakonzervujte řezné plochy speciálním lakem, silikonovým kaučukem nebo zalévací pryskyřicí, abyste zabránili nabobtnání v důsledku vlhkosti. Těsnicí materiál musí být tepelně odolný.

Dávejte pozor, aby se tyto materiály nedostaly na povrch pracovní desky.

Montáž spojovacích lišt

Použijte prostřední otvory pro šrouby, když vpravo nebo vlevo vedle spojovací lišty montujete následující prvky Smart-Line: CS 7611, CS 7641, CS 7101(-1), CS 7102(-1)

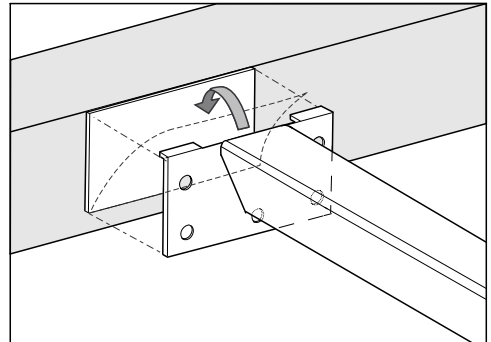
Pracovní deska ze dřeva



- Přiložte spojovací lišty tak, aby byly zarovnané u horního okraje výřezu.
- Upevněte spojovací lišty dodanými vruty 3,5 x 25 mm.

Pracovní deska z přírodního kamene

Na upevnění spojovacích lišt potřebujete silnou oboustrannou lepicí pásku (nedodává se jako příslušenství).



- Umístěte lepicí pásku k hornímu okraji výřezu.
- Přiložte spojovací lišty tak, aby byly zarovnané u horního okraje výřezu.
- Spojovací lišty pevně přitiskněte.

Instalace

Montáž prvku SmartLine

- Nalepte dodanou těsnicí pásku pod okraj prvku SmartLine. Těsnicí pásku při nalepování nenatahujte.
- Vedte přírodní síťový kabel výřezem v pracovní desce směrem dolů.
- Položte prvek SmartLine do výřezu v pracovní desce. Dbejte na to, aby:
 - těsnění dosedalo na pracovní desku, aby bylo zajištěno utěsnění vůči pracovní desce
 - byly rovnoměrné šířky všech mezer
- Jestliže těsnění v rozích nedosedá správně na pracovní desku, nožovou pilkou opatrně upravte poloměry rohů ($\leq R4$).

Prvek SmartLine v žádném případě neutěsňujte navíc spárovací hmotou (např. silikonem).

- Připojte prvek SmartLine k elektrické síti.
- Připojte prvek SmartLine případně k přívodu plynu (viz kapitola „Instalace“, odstavec „Připojení na plyn“).
- Zkontrolujte funkci prvku SmartLine.
- Vystříkejte spáry mezi jednotlivými prvky tepelně odolným (min. 160 °C) silikonovým spárovacím prostředkem.

Nevhodný spárovací prostředek může poškodit přírodní kámen. U přírodního kamene a obkladaček z přírodního kamene použijte výhradně silikonovou spárovací hmotu vhodnou pro přírodní kámen. Dbejte pokynů výrobce.

Informace k montáži – bez rámu pro zapuštění

Montáž bez rámu pro zapuštění je možná jen do pracovních desek z přírodního kamene (žula, mramor), masivního dřeva a do obkládaných pracovních desek. V případě pracovních desek z jiných materiálů se zeptejte u příslušného výrobce, zda je deska vhodná k montáži bez rámu pro zapuštění.

Světlá šířka spodní skříňky musí minimálně odpovídat vnitřku výřezu v pracovní desce (viz kapitola „Instalace“, odstavec „Rozměry pro vestavbu – bez rámu pro zapuštění“) tak, aby byl prvek SmartLine po vestavbě zespodu volně přístupný a aby bylo možné vyjmout dolní skříňku k provedení údržby. Pokud prvek není po vestavbě zespodu volně přístupný, musí se odstranit spárovací hmota, aby bylo možné prvek vymontovat.

Pracovní desky z přírodního kamene

Prvek SmartLine se nasazuje přímo na vyfrézovanou plochu.

Pracovní desky z masivního dřeva, obkládané pracovní desky, skleněné pracovní desky

Prvek SmartLine se ve výřezu upevňuje dřevěnými lištami. Tyto lišty nejsou součástí dodávky a musí být zajištěny v místě instalace.

Těsnicí páska

Když je prvek SmartLine vymontován v případě servisního zásahu, může se poškodit těsnicí páska pod jeho okrajem.

Před opětovnou montáží těsnicí pásku vždy vyměňte.

Instalace

Montáž více prvků SmartLine

Spáry mezi jednotlivými prvky SmartLine se vystříkají tepelně odolným (min. 160 °C) silikonovým spárovacím prostředkem. Při montáži bez rámu pro zapuštění musí být tepelně odolným (min. 160 °C) silikonovým spárovacím prostředkem vystříkána navíc spára mezi prvky SmartLine a pracovní deskou.

Prvky SmartLine musí být po vestavbě přístupné odspodu, aby bylo možné odejmout spodní skříň pro účely údržby. Pokud prvky SmartLine nejsou odspodu přístupné, musí se odstranit spárovací prostředek, aby je bylo možné vymontovat.

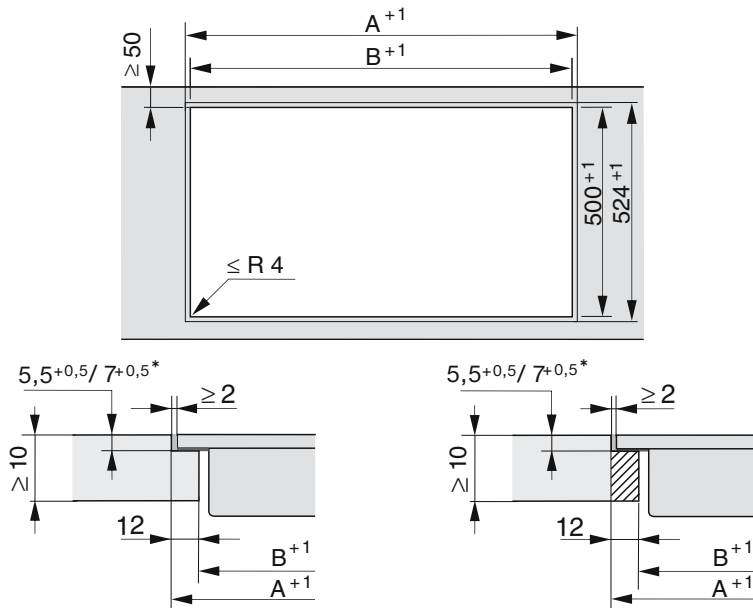
Kombinace s odsavačem par do pracovní desky

Když se provádí montáž prvku SmartLine v kombinaci s odsavačem par do pracovní desky, musí se napřed zabudovat odsavač.

Indukční wok vedle odsavače par do pracovní desky

Indukční wok lze vestavět jen na opačné straně odsavače do pracovní desky, než je přípojovací hrdlo.

Výřez v pracovní desce – bez rámu pro zapuštění




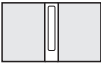

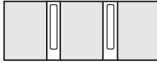



Pracovní deska z přírodního kamene

Pracovní deska ze dřeva









* $7+0,5$ mm u CS 7611 FL

Instalace

Montáž s odsavačem par do pracovní desky

příklady kombinací	počet x šířka [mm]		rozměr A [mm]	rozměr B [mm]
	varné prvky	odsavač par do pracovní desky		
	1 x 378	1 x 120	505	481
	2 x 378	1 x 120	886	862
	1 x 378 1 x 620	2 x 120	1250	1226
	3 x 378	2 x 120	1389	1365
	2 x 378 1 x 620	2 x 120	1631	1607
	4 x 378	2 x 120	1770	1746
	1 x 620	2 x 120	869	845

Montáž bez odsavače par do pracovní desky

příklady kombinací	počet x šířka [mm] varné prvky	rozměr A [mm]	rozměr B [mm]
	1 x 378	383	359
	2 x 378	764	740
	1 x 378 1 x 620	1006	982
	3 x 378	1145	1121
	2 x 378 1 x 620	1387	1363
	4 x 378	1526	1502
	2 x 378 1 x 800	1567	1543
	2 x 378 1 x 936	1703	1679

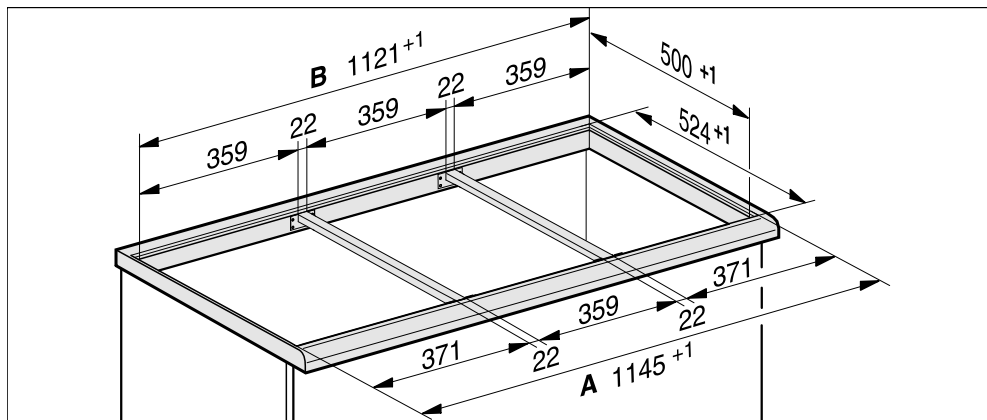
Instalace

Spojovací lišty – bez rámu pro zapuštění

Pokud montujete více přístrojů, musíte mezi ně umístit spojovací lišty.

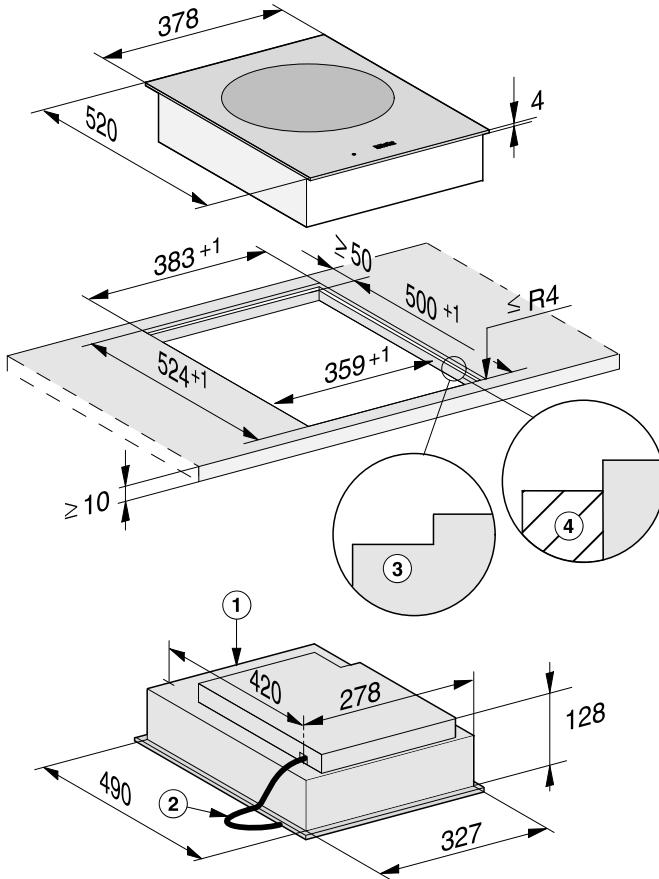
Přiložené svorky budete potřebovat jen pro vestavbu CSDA 700x FL.

Montáž 3 prvků a 2 spojovacích lišt



Rozměry pro vestavbu – bez rámu pro zapuštění

Všechny rozměry jsou uvedeny v mm.



- ① vpředu
- ② přívodní síťový kabel, L = 2 000 mm
- ③ stupňovité vyfrézování (podrobné výkresy viz kapitola „Instalace“, odstavec „Výřez v pracovní desce – bez rámu pro zapuštění“)
- ④ dřevěná lišta 12 mm (není dodávané příslušenství, podrobné výkresy viz kapitola „Instalace“, odstavec „Výřez v pracovní desce – bez rámu pro zapuštění“)

Instalace

Montáž – bez rámu pro za- puštění

Příprava pracovní desky

- Vytvořte výřez v pracovní desce. Dbejte bezpečnostních vzdáleností (viz kapitola „Instalace“, odstavec „Bezpečnostní vzdálenosti“).
- U **pracovních desek ze dřeva** zakonzervujte řezné plochy speciálním lakem, silikonovým kaučukem nebo zalévací pryskyřicí, abyste zabránili nabobtnání v důsledku vlhkosti. Těsnicí materiál musí být tepelně odolný.

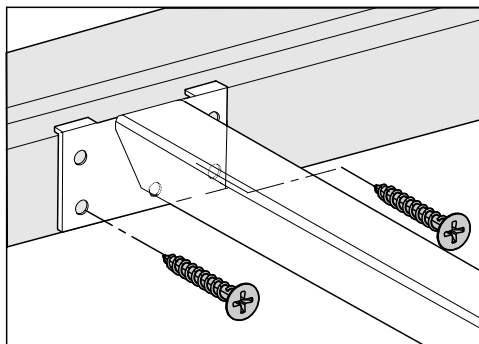
Dávejte pozor, aby se tyto materiály nedostaly na povrch pracovní desky.

- U pracovních desek ze dřeva připevněte dřevěné lišty 5,5 mm pod horní hranou pracovní desky. U CS 7611 FL musí být pod horní hranou pracovní desky připevněna dřevěná lišta 7 mm.

Montáž spojovacích lišt

Použijte prostřední otvory pro šrouby, když vpravo nebo vlevo vedle spojovací lišty montujete následující prvky Smart-Line: CS 7611, CS 7641, CS 7101(-1), CS 7102(-1)

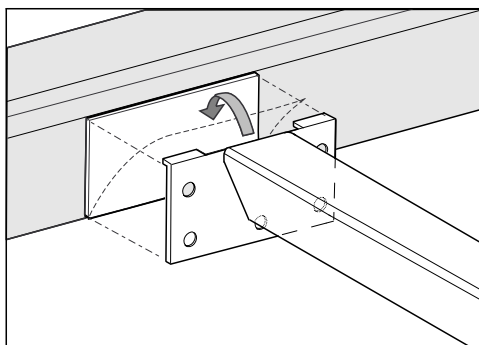
Pracovní deska ze dřeva



- Přiložte spojovací lišty k spodnímu stupni stupňovitého vyfrézování tak, aby byly zarovnané.
- Upevněte spojovací lišty dodanými vruty 3,5 x 25 mm.

Pracovní deska z přírodního kamene

Na upevnění spojovacích lišt potřebujete silnou oboustrannou lepicí pásku (nedodává se jako příslušenství).



- Umístěte lepicí pásku na spodní stupeň stupňovitého vyfrézování.
- Přiložte spojovací lišty k spodnímu stupni stupňovitého vyfrézování tak, aby byly zarovnané.
- Spojovací lišty pevně přitiskněte.


Montáž prvku SmartLine

- Nalepte dodanou těsnicí pásku pod okraj prvku SmartLine. Těsnicí pásku při nalepování nenatahujte.
- Vedte přírodní síťový kabel výřezem v pracovní desce směrem dolů.
- Položte prvek SmartLine do výřezu v pracovní desce. Dbejte na to, aby:
 - těsnění dosedalo na pracovní desku, aby bylo zajištěno utěsnění vůči pracovní desce
 - byly rovnoměrné šířky všech mezer
- Připojte prvek SmartLine k elektrické síti.
- Připojte prvek SmartLine případně k přívodu plynu (viz kapitola „Instalace“, odstavec „Připojení na plyn“).
- Zkontrolujte funkci prvku SmartLine.
- Vystříkejte spáry mezi jednotlivými prvky a mezi prvky a pracovní deskou tepelně odolným (min. 160 °C) silikonovým spárovacím prostředkem.

Nevhodný spárovací prostředek může poškodit přírodní kámen. U přírodního kamene a obkladaček z přírodního kamene použijte výhradně silikonovou spárovací hmotu vhodnou pro přírodní kámen. Dbejte pokynů výrobce.

Instalace

Elektrické připojení

 Škody způsobené nesprávným připojením.

Neodborně provedenými instalačními a údržbářskými pracemi nebo opravami může být uživatel vystaven značným nebezpečím.

Společnost Miele neodpovídá za škody (např. úraz elektrickým proudem), které vzniknou v důsledku neodborných instalačních nebo údržbářských prací nebo oprav nebo byly způsobeny chybějícím nebo přerušeným ochranným vodičem v místě instalace.

Prvek SmartLine nechte připojit k elektrické síti kvalifikovaným elektrikářem.

Kvalifikovaný elektrikář musí přesně znát a svědomitě dodržovat národní předpisy a další předpisy energetických zásobovacích podniků.

Po montáži musí být zajištěná ochrana proti dotyku součástí s provozní izolací.

Celkový výkon

viz typový štítek

Připojovací údaje

Potřebné připojovací údaje najdete na typovém štítku. Tyto údaje musí souhlasit s příslušnými parametry sítě.


Proudový chránič FI

Pro zvýšení bezpečnosti doporučují VDE a ÖVE předřadit prvku SmartLine proudový chránič s vybavovacím proudem 30 mA.

Odpojovací zařízení

Pro prvek SmartLine musí existovat možnost odpojovacím zařízením odpojit všechny póly napájení od elektrické sítě! V odpojeném stavu musí mít kontakty vzdálenost nejméně 3 mm. K odpojovacím zařízením patří nadproudové ochrany a proudové chrániče.

Odpojení od sítě

 Nebezpečí úrazu napětím sítě. Během opravářských anebo údržbářských prací může vést opětovné zapnutí napětí sítě k úrazu elektrickým proudem. Po odpojení zajistěte síť proti opětovnému zapnutí.

Má-li se odpojit elektrický okruh od sítě, podle instalace provedte v rozvodu následující:

Tavné pojistky

- Ze šroubovacích čepiček úplně vyjměte pojistkové vložky.

Šroubovací jističe

- Tiskněte kontrolní knoflík (červený), dokud nevyskočí knoflík uprostřed (černý).


Vestavné jističe

- (jističe vedení, nejméně typu B nebo C): přepněte páčku z polohy 1 (zap.) do polohy 0 (vyp.).

Proudové chrániče

- (proudový chránič): přepněte hlavní vypínač z polohy 1 (zap.) do polohy 0 (vyp.) nebo stiskněte kontrolní tlačítko.

Výměna přívodního síťového kabelu

 Nebezpečí úrazu napětím sítě. Neodborným připojením může dojít k úrazu elektrickým proudem. Přívodní síťový kabel nechte vyměnit jen kvalifikovaným elektrikářem.

Při výměně přívodního síťového kabelu použijte výhradně kabel typu H 05 VV-F s vhodným průřezem. Přívodní síťový kabel je k dostání u výrobce nebo servisní služby.

Miele spol. s r.o.
Holandská 4, 639 00 Brno
Tel.: 543 553 111-3
Fax: 543 553 119
Servis-tel.: 543 553 741-5
E-mail: info@miele.cz
Internet: www.miele.cz

Servisní služba Miele
příjem servisních zakázek
800 MIELE1
(800 643531)

Miele & Cie. KG
Carl-Miele-Straße 29
33332 Gütersloh
Německo

CS 7641

cs-CZ

M.-Nr. 11 395 890 / 01