



Register your
new device on
MyBosch now and
get free benefits:
**[bosch-home.com/
welcome](https://bosch-home.com/welcome)**



Vestavná pečicí trouba

HRG5584.1

[cs] Návod k obsluze a pokyny k instalaci

Obsah

NÁVOD K OBSLUZE

1	Bezpečnost.....	2
2	Zabránění věcným škodám	4
3	Ochrana životního prostředí a úspora.....	5
4	Seznámení	5
5	Příslušenství.....	9
6	Před prvním použitím	10
7	Základní ovládání.....	10
8	Pára	11
9	Časové funkce.....	13
10	Programy	14
11	Dětská pojistka.....	17
12	Rychloohřev	18
13	Program sabat.....	18
14	Základní nastavení.....	18
15	Čištění a ošetřování	20
16	EcoClean	22
17	Funkce čištění	23
18	Odvápnění	23
19	Rámy	24
20	Dvířka spotřebiče.....	26
21	Odstranění poruch.....	29
22	Likvidace	31
23	Zákaznický servis.....	32
24	Správný postup.....	32
25	NÁVOD K MONTÁŽI	36
25.1	Všeobecné pokyny k montáži	37

1 Bezpečnost

Dodržujte následující bezpečnostní pokyny.

1.1 Všeobecné pokyny

- Pečlivě si přečtěte tento návod.
- Uschovejte návod a také informace o výrobku pro pozdější použití nebo pro následujícího majitele.

- V případě poškození při přepravě spotřebič nepripojujte.

1.2 Použití k určenému účelu

Tento spotřebič je určený pouze pro vestavbu. Dodržujte speciální návod k montáži.

Spotřebiče bez zástrčky smí připojovat pouze odborníci s koncesí. V případě poškození nesprávným připojením zaniká nárok na záruku. Spotřebič používejte pouze:

- k přípravě jídel a nápojů.
- pro soukromé použití v domácnosti a v uzavřených místnostech domova.
- do maximální nadmořské výšky 4000 m nad mořem.

Spotřebič nepoužívejte:

- společně s externími spínacími hodinami nebo dálkovým ovládáním.

1.3 Omezení okruhu uživatelů

Tento spotřebič mohou používat děti starší 8 let a osoby s omezenými fyzickými, senzoryckými nebo duševními schopnostmi nebo s nedostatečnými zkušenostmi a/nebo znalostmi, pokud jsou pod dohledem nebo byly instruovány o bezpečném použití spotřebiče a pochopily z toho vyplývající nebezpečí.

Děti si nesmí se spotřebičem hrát.

Čištění a údržbu nesmí provádět děti. Výjimka: děti starší 15 let a pod dozorem dospělé osoby.

Dětem mladším 8 let zabraňte v přístupu ke spotřebiči a přívodnímu kabelu.

1.4 Bezpečné použití

Příslušenství vždy správně zasuňte do trouby. → "Příslušenství", Strana 9

VÝSTRAHA – Nebezpečí požáru!

Hořlavé předměty uložené v troubě se mohou vznítit.

- ▶ V troubě nikdy neskladujte hořlavé předměty.
- ▶ Pokud vzniká kouř, vypněte spotřebič nebo vytáhněte síťovou zástrčku ze zásuvky a dvířka nechte zavřená, aby se případné plameny udusily.

Volné zbytky pokrmů, tuk a šťáva z pečeně se mohou vznítit.

- ▶ Před spuštěním provozu odstraňte z pečicího prostoru, z topných prvků a příslušenství hrubé nečistoty.

Při otevření dvířek spotřebiče vznikne průvan. Papír na pečení se může dotknout topných prvků a vznítit se.

- ▶ Při předehřívání a pečení nikdy nepokládejte papír na pečení na příslušenství bez upevnění.
- ▶ Papír na pečení vždy upravte na správný rozměr a zatížte nádobou nebo pečicí formou.

⚠ VÝSTRAHA – Nebezpečí popálení!

Během použití jsou spotřebič a jeho přístupné části horké.

- ▶ Dávejte pozor, abyste se nedotkli horkých prvků.
- ▶ Malé děti do 8 let je třeba udržovat z dosahu.

Příslušenství nebo nádoby jsou velmi horké.

- ▶ Horké příslušenství nebo nádoby vyndávejte z trouby vždy chňapkou.

Alkoholové výpary se mohou v horké troubě vznítit.

- ▶ V pokrmech používejte pouze malé množství nápojů s vysokým procentem alkoholu.
- ▶ Dvířka spotřebiče otevírejte opatrně.

⚠ VÝSTRAHA – Nebezpečí opaření!

Přístupné díly jsou při provozu horké.

- ▶ Nikdy se nedotýkejte horkých dílů.
- ▶ Děti se musí zdržovat v dostatečné vzdálenosti od spotřebiče.

Při otvírání dvířek spotřebiče může unikat horká pára. V závislosti na teplotě nemusí být pára vidět.

- ▶ Dvířka spotřebiče otevírejte opatrně.
- ▶ Udržujte mimo dosah dětí.

Voda může v horké troubě způsobit vznik horké páry.

- ▶ Nikdy nelijte vodu do horké trouby.

⚠ VÝSTRAHA – Nebezpečí zranění!

Poškrábané sklo ve dvířkách spotřebiče může prasknout.

- ▶ Na čištění skla ve dvířkách trouby nepoužívejte ostré abrazivní čisticí prostředky nebo ostré kovové škrabky, protože by mohly poškrábat povrch.

Spotřebič a části, kterých se lze dotknout, mohou mít ostré hrany.

- ▶ Při manipulaci a čištění buďte opatrní.
- ▶ Pokud možno používejte ochranné rukavice.

Závěsy dvířek spotřebiče se během otvírání a zavírání dvířek pohybují a mohou vás uskřípnout.

- ▶ Nesahejte do prostoru závěsů. Součásti uvnitř dvířek spotřebiče mohou mít ostré hrany.
- ▶ Používejte ochranné rukavice.

⚠ VÝSTRAHA – Nebezpečí úrazu elektrickým proudem!

Neodborné opravy jsou nebezpečné.

- ▶ Opravy spotřebiče smí provádět pouze odborný personál, který je k tomu vyškolený.
- ▶ K opravě spotřebiče se smí používat pouze originální náhradní díly.
- ▶ V případě poškození síťového kabelu tohoto spotřebiče musí být tento obnoven vyškoleným odborným personálem.

Poškozená izolace síťového kabelu je nebezpečná.

- ▶ Zajistěte, aby se síťový kabel nikdy nedostal do kontaktu s horkými částmi spotřebiče nebo zdroji tepla.
- ▶ Zajistěte, aby se síťový kabel nikdy nedostal do kontaktu s ostrými rohy nebo hranami.
- ▶ Síťový kabel nikdy nelámejte, nestlačujte a neprovádějte na něm změny.

Pronikající vlhkost může způsobit úraz elektrickým proudem.

- ▶ Při čištění spotřebiče nepoužívejte parní nebo vysokotlaké čističe.

Poškozený spotřebič nebo poškozený síťový kabel je nebezpečný.

- ▶ V žádném případě nepoužívejte poškozený spotřebič.
- ▶ Při odpojování spotřebiče z elektrické sítě nikdy netahejte za síťový kabel. Vždy tahejte za síťovou zástrčku síťového kabelu.
- ▶ Pokud je spotřebič nebo síťový kabel poškozený, ihned odpojte síťovou zástrčku ze zásuvky nebo vypněte pojistku v pojistkové skříňce.
- ▶ Kontaktujte zákaznický servis. → *Strana 32*

⚠ VÝSTRAHA – Nebezpečí udušení!

Děti si mohou obalový materiál přetáhnout přes hlavu nebo se do něj zamotat a udusit se.

- ▶ Obalový materiál uchovávejte mimo dosah dětí.

- ▶ Nedovolte dětem, aby si hrály s obalovým materiálem.

Děti mohou vdechnout nebo spolknout malé části a udusit se.

- ▶ Malé části uchovávejte mimo dosah dětí.
- ▶ Nedovolte dětem, aby si hrály s malými částmi.

1.5 Halogenová žárovka

⚠ VÝSTRAHA – Nebezpečí popálení!

Osvětlení v troubě se velmi zahřívá. Ještě nějakou dobu po vypnutí hrozí nebezpečí popálení.

- ▶ Nedotýkejte se skleněného krytu.
- ▶ Při čištění zabraňte kontaktu s pokožkou.

⚠ VÝSTRAHA – Nebezpečí úrazu elektrickým proudem!

Při výměně žárovky jsou kontakty objímky žárovky pod napětím.

- ▶ Před výměnou žárovky zajistěte, aby byl spotřebič vypnutý, abyste zabránili úrazu elektrickým proudem.
- ▶ Navíc vytáhněte síťovou zástrčku ze zásuvky nebo vypněte pojistku v pojistkové skříňce.

1.6 Pára

Při používání funkce páry dodržujte tyto pokyny.

⚠ VÝSTRAHA – Nebezpečí opaření!

Voda v nádržce na vodu se může při dalším provozu spotřebiče silně zahřát.

- ▶ Po každém provozu spotřebiče s párou vyprázdněte nádržku na vodu.

V pečicím prostoru vzniká horká pára.

- ▶ Během provozu spotřebiče s párou ne-
sahejte do pečicího prostoru.

Při vyjímání příslušenství může vyšplíchnout horká tekutina.

- ▶ Horké příslušenství vyjímejte opatrně vždy chňapkou.

⚠ VÝSTRAHA – Nebezpečí požáru!

Výpary z hořlavých tekutin by se v troubě mohly působením horkého povrchu vznítit (nebezpečí výbuchu). Dvířka spotřebiče mohou prasknout. Může unikat horká pára a mohou vyšlehnout plameny.

- ▶ Do nádržky na vodu neplňte hořlavé kapaliny (např. alkoholické nápoje).
- ▶ Do nádržky na vodu plňte výhradně vodu nebo námi doporučený odvápnovací roztok.

1.7 Čisticí funkce

⚠ VÝSTRAHA – Nebezpečí popálení!

Spotřebič je během čisticí funkce zvenku velmi horký.

- ▶ Nikdy se nedotýkejte dvířek spotřebiče.
- ▶ Nechte spotřebič vychladnout.
- ▶ Děti se musí zdržovat v dostatečné vzdálenosti od spotřebiče.

2 Zabránění věcným škodám

2.1 Obecně

POZOR!

Předměty na dně pečicího prostoru způsobují při teplotě nad 50 °C hromadění tepla. Doba pečení neodpovídá a poškozuje se smalt.

- ▶ Na dno trouby nepokládejte příslušenství, papír na pečení nebo fólie jakéhokoli druhu.
- ▶ Na dno pečicího prostoru stavte nádoby pouze tehdy, když je nastavená teplota nižší než 50 °C.

Když se v horké troubě nachází voda, vzniká pára.

Vlivem změny teploty může dojít k poškození.

- ▶ Nikdy nelijte vodu do horké trouby.
- ▶ Nikdy nestavte nádobu s vodou na dno pečicího prostoru.

Déle trvající vlhkost v troubě způsobuje korozi.

- ▶ Po použití nechte pečicí prostor vyschnout.

- ▶ Neuchovávejte v zavřené troubě delší dobu vlhké potraviny.

- ▶ V troubě neskladujte pokrmy.

Chladnutí s otevřenými dvířky spotřebiče časem způsobí poškození okolních skříněk.

- ▶ Po skončení provozu s vysokými teplotami nechte pečicí prostor vychladnout se zavřenými dvířky.
- ▶ Dávejte pozor, abyste do dvířek spotřebiče nic nepřiskřípli.
- ▶ Pouze v případě provozu s velkou vlhkostí nechte pečicí prostor vyschnout s otevřenými dvířky.

Šťáva z ovoce, která kape z plechu na pečení, způsobí skvrny, které případně nemusí již být možné odstranit.

- ▶ U velmi šťavnatých ovocných koláčů nedávejte na korpus příliš bohatou horní vrstvu.
- ▶ Pokud možno použijte hlubší univerzální plech.

Čisticí prostředek na pečicí troubě v horké troubě poškozuje smalt.

- ▶ Nikdy nepoužívejte čisticí prostředek na pečicí troubě v horké troubě.
- ▶ Před příštím rozehrátím odstraňte z trouby a z dvířek veškeré zbytky.

Pokud je těsnění silně znečištěné, nebudou dvířka spotřebiče během provozu správně zavřená. Mohlo by dojít k poškození okolních skříněk.

- ▶ Těsnění vždy udržujte v čistotě.
- ▶ Nikdy nepoužívejte spotřebič s poškozeným těsněním nebo bez těsnění.

Při používání dvířek spotřebiče pro sezení nebo jako odkládací plochy se mohou dvířka poškodit.

- ▶ Na dvířka spotřebiče se nestavte, nesedejte na ně, nevěste se na ně a neopírejte se o ně.
- ▶ Na dvířka spotřebiče nepokládejte nádoby ani příslušenství.

V závislosti na typu spotřebiče může příslušenství při zavření dvířek poškrábat sklo dvířek.

- ▶ Příslušenství vždy zasuňte do trouby až nadoraz.

2.2 Pára

Při používání funkce páry dodržujte tyto pokyny.

POZOR!

Silikonové formy na pečení nejsou vhodné pro kombinovaný režim s párou.

- ▶ Nádoby musí být odolné vůči vysokým teplotám a páře.

Nádoby se rezivělými místy mohou způsobit v troubě korozi. Korozi mohou způsobit i ty nejmenší skvrny.

- ▶ Nepoužívejte nádoby se rezivělými místy. Horká voda v nádržce na vodu může poškodit parní systém.

▶ Do nádržky na vodu plňte výhradně studenou vodu. Voda na dně trouby při provozu spotřebiče s teplotami vyššími než 120 °C způsobí poškození smaltu.

- ▶ Nespouštějte provoz, pokud je na dně trouby voda.
- ▶ Před spuštěním provozu vodu na dně trouby utřete.

Pokud by se odvápňovací roztok dostal na ovládací panel nebo jiné choulostivé povrchy, poškodily by se.

- ▶ Odvápňovací roztok ihned omyjte vodou. Nádržka na vodu by se při mytí v myčce nádobí poškodila.

- ▶ Nemyjte nádržku na vodu v myčce nádobí.
- ▶ Nádržku na vodu vyčistěte měkkým hadrem a běžným mycím prostředkem.

3 Ochrana životního prostředí a úspora

3.1 Likvidace obalu

Obalový materiál je ekologický a lze ho recyklovat.

- ▶ Jednotlivé složky likvidujte rozdělené podle druhů.

3.2 Úspora energie

Při dodržování těchto upozornění spotřebuje Váš spotřebič méně proudu.

Spotřebič předehřívejte pouze tehdy, když je to stanoveno v receptu nebo v doporučeném nastavení.

- Když spotřebič nepředehřejete, ušetříte až 20 % energie.

Používejte tmavé, černě lakované nebo smaltované formy na pečení.

- Tyto formy na pečení mají mimořádně dobrou tepelnou vodivost.

Dvířka spotřebiče otevírejte během provozu co možná nejméně.

- Teplota v troubě zůstane zachovaná a spotřebič nemusí znovu spouštět ohřev.

Pečte více pokrmů hned po sobě nebo současně.

- Trouba je rozehrátá po prvním pečení. Zkracuje se tak doba pečení následujícího koláče.

Při delší době pečení vypněte spotřebič 10 minut před koncem doby pečení.

- Zbytkové teplo stačí pro dopečení pokrmu.

Vyjměte z trouby příslušenství, které nepoužíváte.

- Zbytečné příslušenství se nemusí ohřívat.

Zmrazené pokrmy nechte před přípravou rozmrazit.

- Ušetří se tím energie pro rozmrazování.

Poznámka:

Spotřebič spotřebuje:

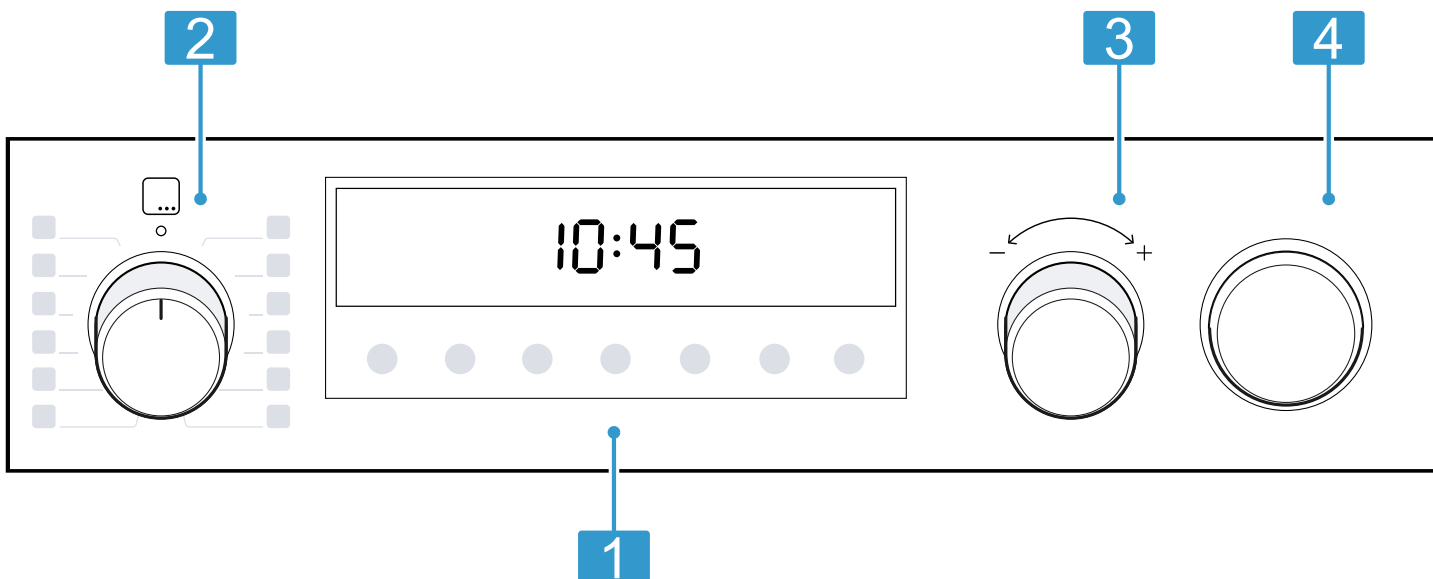
- v režimu se zapnutým displejem max. 1 W
- v režimu s vypnutým displejem max. 0,5 W

4 Seznámení

4.1 Ovládací prvky

Pomocí ovládacího pole nastavíte všechny funkce vašeho spotřebiče a dostanete informace o provozním stavu.

Poznámka: V závislosti na typu spotřebiče se mohou detaily na obrázku lišit, např. barva a tvar.

**1 Tlačítka a displej**

Tlačítka jsou plochy citlivé na dotyk. Pro zvolení funkce se lehce dotkněte příslušného políčka. Na displeji se zobrazují symboly aktivních funkcí a časové funkce.
→ "Tlačítka a displej", Strana 6

2 Volič funkcí

Pomocí voliče funkcí nastavíte druh ohřevu a další funkce. Volič funkcí můžete otáčet z nulové polohy o doprava a doleva. V závislosti na typu spotřebiče může být volič funkcí zasouvací. Pro zasunutí nebo vysunutí stiskněte volič funkcí v nulové poloze o.
→ "Druhy ohřevu a funkce", Strana 7

3 Volič teploty

Pomocí voliče teploty nastavíte teplotu pro druh ohřevu nebo zvolíte nastavení pro další funkce. Volič teploty můžete otáčet doprava a doleva, nemá nulovou polohu. V závislosti na typu spotřebiče může být volič teploty zasouvací. Pro zasunutí nebo vysunutí stiskněte volič teploty.
→ "Teplota a stupně nastavení", Strana 8

4 Nádržka na vodu



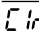
Naplnění a vyprázdnění nádržky na vodu.
→ "Naplnění nádržky na vodu", Strana 11
→ "Po každém provozu s párou", Strana 12

4.2 Tlačítka a displej

Pomocí tlačítek můžete nastavovat různé funkce spotřebiče. Nastavení vidíte na displeji.











Když je některá funkce aktivní, svítí na displeji příslušný symbol. Symbol času ☰ svítí pouze tehdy, když měníte čas.

Symbol	Funkce	Použití
☰	Časové funkce	Volba času ☰, minutky ⌚, doby trvání ⌚ a času konce ☰. Pro zvolení jednotlivých časových funkcí několikrát stiskněte tlačítko ☰. Červený sloupec nad příslušným symbolem nebo pod ním signalizuje, které funkce se týká nastavení zobrazené na displeji.
–	Minus	Snížení nastavených hodnot.
+	Plus	Zvýšení nastavených hodnot.
☼	Osvětlení pečicí trouby	Zapnutí nebo vypnutí osvětlení v troubě.
⌚	Rychloohřev	Rychlé předehřívání pečicího prostoru bez příslušenství.
☁	Přidávání páry	Spuštění nebo přerušení přidávání páry → "Pára", Strana 11
🔑	Dětská pojistka	Aktivace nebo deaktivace dětské pojistky.
🚰	Vyprázdněte nádržku na vodu	Upozornění na vyprázdnění nádržky na vodu → "Po každém provozu s párou", Strana 12

Symbol	Funkce	Použití
	Naplňte nádržku na vodu	Upozornění na naplnění nádržky na vodu → "Pára", Strana 11
	Odvápňení	Upozornění na odvápňení spotřebiče → "Odvápňení", Strana 23
	Odvápňení	Přerušení odvápňení → "Přerušení odvápňení", Strana 24

4.3 Druhy ohřevu a funkce

Abyste vždy zvolili vhodný druh ohřevu pro příslušné pokrmy, vysvětlíme vám nyní rozdíly a oblasti použití. Když zvolíte druh ohřevu, navrhne vám spotřebič vhodnou teplotu nebo stupeň. Hodnoty můžete převzít, nebo je v uvedeném rozsahu změnit.

Symbol	Způsob topení a teplotní rozsah	Použití a způsob fungování
	3D horký vzduch ¹ 30 - 275 °C	Pečení pečiva nebo masa na jedné nebo více úrovních. Ventilátor rozhání teplo z kruhového topného tělesa na zadní stěně stejnoměrně po celé troubě.
	Mírný horký vzduch 125 - 275 °C	Šetrné pečení vybraných pokrmů bez předehtátí na jedné úrovni. Ventilátor rozhání teplo z kruhového topného tělesa na zadní stěně stejnoměrně po celé troubě. Pokrm se peče v jednotlivých fázích pomocí zbytkového tepla. Během pečení nechte dvířka spotřebiče zavřená. Tento druh ohřevu se používá pro zjištění spotřeby elektrické energie v režimu cirkulace vzduchu a energetické třídy.
	Ohřívání ² 80 - 180 °C	Pro šetrné ohřívání pokrmů nebo rozpékání pečiva.
	Stupeň pro pizzu 30 - 275 °C	Pečení pizzy nebo pokrmů, které potřebují velké teplo zdola. Hřeje dolní topné těleso a kruhové topné těleso na zadní stěně.
	Dolní ohřev 30 - 250 °C	Dopékání pokrmů nebo pečení ve vodní lázni. Teplo sálá zdola.
	Rozmrazování 30 - 60 °C	Šetrné rozmrazování zmrazených pokrmů.
	Mírný ohřev 70 - 120 °C	Šetrné a pomalé pečení opečených, jemných kusů masa v nepřiklopené nádobě. Teplo sálá při nízké teplotě stejnoměrně shora i zdola.
	Velkoplošný gril Stupně grilování: 1 = slabý 2 = střední 3 = silný	Grilování nízkých grilovaných pokrmů, jako steaků, klobás nebo toastů. Grilování pokrmů. Ohřívá se celá plocha pod grilovacím topným tělesem.
	Gril s cirkulací vzduchu ¹ 30 - 275 °C	Pečení drůbeže, celých ryb nebo větších kusů masa. Topné těleso grilu a ventilátor se střídavě zapínají a vypínají. Ventilátor víří horký vzduch okolo pokrmu.
	Horní/dolní ohřev ¹ 30 - 275 °C	Tradiční pečení pečiva nebo masa na jedné úrovni. Tento druh ohřevu je obzvláště vhodný pro koláče se šťavnatou horní vrstvou. Teplo sálá stejnoměrně shora i zdola. Tento druh ohřevu se používá pro zjištění spotřeby elektrické energie v konvenčním režimu.

¹ Od teploty 80 °C je možné přidávání páry (provoz s naplněným zásobníkem na vodu)

² Druh ohřevu s párou (provoz pouze s naplněným zásobníkem na vodu)

Další funkce

Zde naleznete přehled dalších funkcí spotřebiče.

Symbol	Funkce	Použití
	Programy	Použití naprogramovaných hodnot nastavení pro různé pokrmy. → "Programy", Strana 14
	Čisticí funkce	<ul style="list-style-type: none"> EcoClean regeneruje samočisticí plochy v troubě. → "EcoClean ", Strana 22 Díky odvápnění zůstane váš spotřebič funkční. → "Odvápnění", Strana 23

4.4 Teplota a stupně nastavení

Pro druhy ohřevu a funkce existují různá nastavení. Nastavení se zobrazí na displeji. Do 100 °C lze teplotu nastavit po jednom stupni, poté po pěti stupních.

Poznámka: Při nastavení stupně grilování 3 přepne spotřebič po cca 20 minutách na stupeň grilování 1.

Ukazatel zahřívání

Spotřebič vám signalizuje, když hřeje. Linka ve spodní části displeje se vyplňuje zleva doprava červeně podle toho, čím vyšší je teplota v troubě. Při přehřátí je dosaženo optimálního okamžiku pro vložení pokrmu, jakmile je celá linka vyplněná červeně.

Ukazatel zbytkového tepla

Když spotřebič vypnete, signalizuje linka na displeji zbytkové teplo v troubě. Čím je teplota v troubě nižší, tím méně je linka vyplněná.

Poznámky

- Ukazatel zahřívání se vyplňuje pouze u druhů ohřevu, u kterých se nastavuje teplota. Např. u stupňů grilování je ukazatel zahřívání vyplněný okamžitě.
- Pokud je při spuštění provozu teplota v troubě příliš vysoká, zobrazí se u některých druhů ohřevu na displeji **h**. Vypněte spotřebič a nechte ho vychladnout. Potom provoz znovu spusťte.
- Na základě teplotní setrvačnosti se zobrazená teplota může mírně lišit od skutečné teploty v troubě.

4.5 Pečicí prostor

Funkce v pečicím prostoru usnadňují provoz spotřebiče.

Rámy

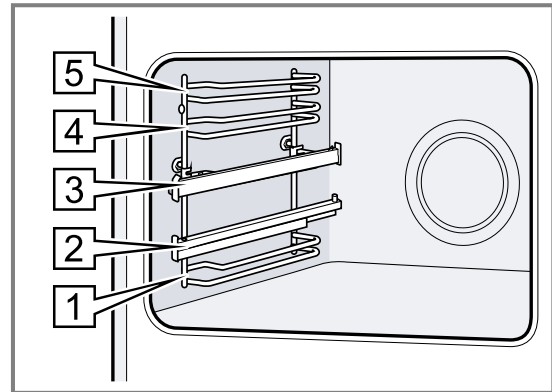
Do rámy uvnitř trouby můžete v různých výškách zasunout příslušenství.

→ "Příslušenství", Strana 9

Spotřebič má 5 úrovní vkládání. Úrovně vkládání se počítají zdola nahoru.

V závislosti na typu spotřebiče jsou rámy vybavené výsuvy nebo nacvakávacími výsuvy. Výsuvy jsou pevně namontované a nelze je vyjmout. Nacvakávací výsuvy můžete použít podle potřeby ve všech volných úrovních vkládání.

Rámy můžete vyjmout, např. kvůli čištění.
→ "Rámy", Strana 24



Samočisticí plochy

Samočisticí plochy uvnitř trouby jsou opatřené porézní, matnou keramickou vrstvou a mají drsný povrch. Samočisticí plochy během provozu spotřebiče absorbují a odstraňují stříkající tuk z pečení masa nebo pečiva a grilování.

Následující plochy jsou samočisticí:

- Zadní stěna
- Horní stěna
- Postranní stěny

Funkci čištění používejte pravidelně, aby zůstala zachovaná čisticí schopnost samočisticích ploch a nedošlo k poškození.

→ "EcoClean ", Strana 22

Osvětlení

Vnitřek trouby osvětluje žárovka.

U většiny druhů ohřevu a funkcí je osvětlení během provozu zapnuté. Při ukončení provozu se osvětlení vypne.

Pomocí tlačítka **Osvětlení pečicí trouby** můžete osvětlení zapnout bez ohřevu.

Ventilátor

Chladicí ventilátor se při provozu automaticky zapíná. Vzduch uniká dvířky.

POZOR!

Nezakrývejte větrací otvory nad dvířky spotřebiče. Spotřebič by se přehřál.

- ▶ Větrací otvory musí zůstat volné.

Aby spotřebič po skončení provozu rychleji vychladl, běží ještě určitou dobu ventilátor.

Dvířka spotřebiče

Pokud během provozu otevřete dvířka spotřebiče, provoz běží dále.

5 Příslušenství

Používejte originální příslušenství. Je přizpůsobené pro váš spotřebič.

Poznámka: Při ohřevu příslušenství se toto může deformovat. Deformace nemá žádný vliv na funkci. Po vychladnutí příslušenství deformace zmizí.

V závislosti na typu spotřebiče může být dodané příslušenství různé.

Příslušenství	Použití
Rošt	<ul style="list-style-type: none"> ■ Koláčové formy ■ Zapékačí formy ■ Nádoba ■ Maso, např. pečeně nebo kusy na grilování ■ Zmrazené pokrmy
Univerzální hluboký plech	<ul style="list-style-type: none"> ■ Šťavnaté koláče ■ Pečivo ■ Chléb ■ Velké pečeně ■ Zmrazené pokrmy ■ Zachycení kapající tekutiny, např. tuku při grilování na roštu.

5.1 Aretační funkce

Aretační funkce zabraňuje převrnutí příslušenství při vytáhnutí.

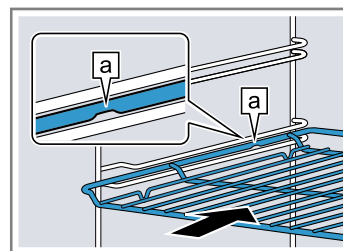
Můžete příslušenství vytáhnout přibližně do poloviny, až zaskočí. Tato ochrana proti převrnutí funguje pouze, když příslušenství zasunete do trouby správně.

5.2 Zasunutí příslušenství do trouby

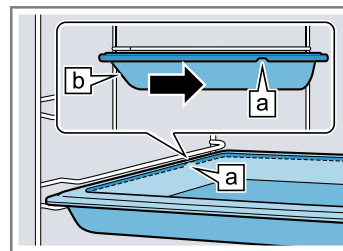
Příslušenství zasuněte do trouby vždy správně. Jen tak lze příslušenství vytáhnout asi do poloviny, aniž by se překlopilo.

1. Příslušenství otočte tak, aby byl zářez **a** vzadu a směřoval dolů.
2. Příslušenství zasouvejte vždy mezi obě vodící tyče příslušné úrovně vkládání.

Rošt zasuněte otevřenou stranou směrem k dvířkům spotřebiče a zakřivením **a** dolů.

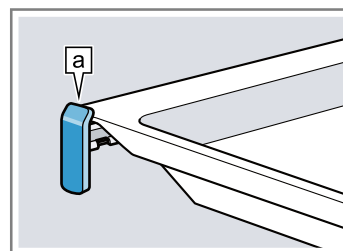


Plech např. univerzální hluboký plech nebo plech na pečení zasuněte zkosením **b** směrem k dvířkům spotřebiče.



3. Abyste mohli vložit příslušenství u úrovní vkládání s výsuvnými kolejkami, výsuvné kolejkice vytáhněte.

Rošt nebo plech zasuněte tak, aby okraj příslušenství seděl za zářezkou **a** na výsuvné kolejkice.




Poznámka: Úplně vysunuté výsuvné kolejnice zaskočí. Výsuvné kolejnice lehce zatlačte zpět do trouby.

4. Příslušenství úplně zasuňte, aby se nedotýkalo dvířek spotřebiče.

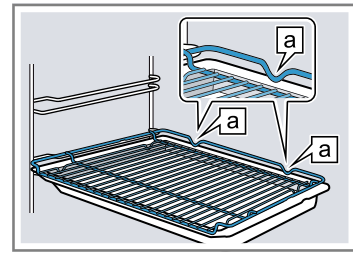
Poznámka: Příslušenství, které při provozu nepotřebujete, vyjměte z trouby.

Kombinování příslušenství

Pro zachycení odkapávající tekutiny můžete použít rošt společně s univerzálním hlubokým plechem.

1. Rošt vložte do univerzálního hlubokého plechu tak, aby obě opěrky  ležely na okraji univerzálního hlubokého plechu.
2. Univerzální hluboký plech zasouvejte vždy mezi obě vodící tyče příslušné úrovně vkládání. Rošt je přitom nad horní vodící tyčí.

Rošt na univerzálním hlubokém plechu



5.3 Další příslušenství

Další příslušenství lze zakoupit u zákaznického servisu, ve specializované prodejně nebo na internetu. Rozsáhlou nabídku k vašemu spotřebiči naleznete na internetu nebo v našich prospektech:

www.bosch-home.com

Příslušenství je specifické podle typu spotřebiče. Při nákupu uveďte prosím vždy přesné označení (č. E – E-Nr.) spotřebiče.

Které příslušenství je pro váš spotřebič k dispozici, zjistíte v internetovém obchodě nebo u zákaznického servisu.

6 Před prvním použitím

Provedte nastavení pro první uvedení do provozu. Vyčistěte spotřebič a příslušenství.




6.1 První uvedení do provozu

Než budete moci spotřebič používat, musíte provést nastavení pro první uvedení do provozu.

Nastavení času

Po připojení spotřebiče nebo výpadku proudu bliká na displeji čas. Čas začíná na 12:00 h. Nastavte aktuální čas.

Požadavek: Volič funkcí musí být v nulové poloze 0.

1. Tlačítkem  nebo  nastavte čas.
 2. Stiskněte tlačítko .
- ✓ Na displeji se zobrazí nastavený čas.

Tip: V základních nastaveních → *Strana 18* můžete určit, jestli se bude čas zobrazovat na displeji.

Upozornění na nastavení tvrdosti vody

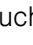
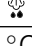
- ▶ Nastavte tvrdost vody.
→ *"Nastavení tvrdosti vody", Strana 19*

6.2 Čištění spotřebiče před prvním použitím


Než poprvé začnete ve spotřebiči připravovat pokrm, vyčistěte pečicí prostor a příslušenství.

1. Odstraňte z pečicího prostoru příslušenství a zbytky obalů, např. polystyrenové kuličky.

2. Před zahřátím měkkým, vlhkým hadrem otřete hladké plochy v pečicím prostoru.
3. Naplňte nádržku na vodu
→ *"Naplnění nádržky na vodu", Strana 11*
4. Dokud spotřebič hřeje, v místnosti větrejte.
5. Nastavte druh ohřevu s přidáváním páry a teplotu.
→ *"Pečení s přidáváním páry", Strana 11*
→ *"Základní ovládání", Strana 10*

Druh ohřevu	3D horký vzduch  s přidáváním páry 
Teplota	200 °C
Doba trvání	30 minut

6. Po uvedené době spotřebič vypněte.
7. Počkejte, dokud pečicí prostor nevychladne.
8. Vylijte nádržku na vodu a vysušte pečicí prostor.
→ *"Po každém provozu s párou", Strana 12*
9. Nastavte druh ohřevu bez přidávání páry a teplotu.

Druh ohřevu	Horní/dolní ohřev 
Teplota	240 °C
Doba trvání	30 minut

10. Po uvedené době spotřebič vypněte.
11. Počkejte, dokud pečicí prostor nevychladne.
12. Vyčistěte hladké plochy mycím roztokem a hadrem.
13. Příslušenství vyčistěte mycím roztokem a hadrem nebo měkkým kartáčkem.

7 Základní ovládání

7.1 Zapnutí spotřebiče

- ▶ Otočte volič funkcí do jiné polohy než nulové 0.
- ✓ Spotřebič je zapnutý.

7.2 Vypnutí spotřebiče

- ▶ Otočte volič funkcí do nulové polohy 0.
- ✓ Spotřebič je vypnutý.

7.3 Nastavení druhu ohřevu a teploty

1. Voličem funkcí nastavte druh ohřevu.
2. Voličem teploty nastavte teplotu nebo stupeň grilování.
 - ✓ Za několik sekund spotřebič začne hřát.
 - ✓ V závislosti na typu spotřebiče se u některých druhů ohřevu a nastavené teploty od 200 °C rychloohřev zapne automaticky.
→ "Rychloohřev", Strana 18
3. Když je pokrm hotový, vypněte spotřebič.

Tipy

- Nejvhodnější druh ohřevu pro příslušný pokrm najdete v popisu druhů ohřevu.
→ "Druhy ohřevu a funkce", Strana 7

8 Pára

U některých druhů ohřevu můžete zapnout přidávání páry.

VÝSTRAHA – Nebezpečí opaření!

Při otvírání dvířek spotřebiče může unikat horká pára. V závislosti na teplotě nemusí být pára vidět.

- ▶ Dvířka spotřebiče otevírejte opatrně.
- ▶ Udržujte mimo dosah dětí.

VÝSTRAHA – Nebezpečí popálení!

Během provozu spotřebiče se může nádržka na vodu zahřát.

- ▶ Po předcházejícím provozu spotřebiče počkejte, dokud nádržka na vodu nevychladne.
- ▶ Vyjměte nádržku na vodu z otvoru pro nádržku.

8.1 Pečení s přidáváním páry

Při pečení s přidáváním páry vpouští spotřebič v různých intervalech do pečicího prostoru páru. Pokrm tak získá křupavou kůrku a lesklý povrch. Maso bude uvnitř šťavnaté a jemné a jeho objem se zmenší jen minimálně.

Spouštění přidávání páry

Tip: Používejte programy nebo údaje v tabulkách.

1. Naplňte nádržku na vodu
→ "Naplnění nádržky na vodu", Strana 11
2. Nastavte vhodný druh ohřevu:
 - **3D horký vzduch**
 - **Horní/dolní ohřev**
 - **Gril s cirkulací vzduchu**
3. Nastavte teplotu od 80 do 240 °C.
4. Tlačítkem nastavte intenzitu páry.

Intenzita	Stupeň
nízká	
vysoká	

- ✓ Za několik sekund začne spotřebič hřát a zapne páru.

Přerušení přidávání páry

- ▶ Stiskněte tlačítko tolikrát, dokud intenzita páry na displeji nezhasne.
- ✓ Provoz pokračuje bez přidávání páry.
→ "Po každém provozu s párou", Strana 12

- Na spotřebiči můžete nastavit dobu trvání a konec provozu.
→ "Časové funkce", Strana 13

Změna druhu ohřevu

Druh ohřevu můžete kdykoli změnit.

- ▶ Voličem funkcí nastavte požadovaný druh ohřevu.

Změna teploty

Teplotu můžete kdykoli změnit.

- ▶ Voličem teploty nastavte požadovanou teplotu.

Ukončení přidávání páry

1. Vypněte spotřebič.
2. Vylijte nádržku na vodu a vysušte pečicí prostor.
→ "Po každém provozu s párou", Strana 12

8.2 Ohřívání

Pomocí druhu ohřevu ohřívání můžete šetrně ohřívát již uvařené pokrmy nebo rozpékat pečivo z předcházejícího dne. Spotřebič automaticky zapne páru.

Spuštění ohřívání

Požadavek: Trouba je vychladlá.

1. Naplňte nádržku na vodu.
→ "Naplnění nádržky na vodu", Strana 11
2. Nastavte druh ohřevu ohřívání .
3. Nastavte teplotu.
 - ✓ Za několik sekund začne spotřebič hřát a zapne páru.

Ukončení ohřívání

1. Vypněte spotřebič.
2. Vylijte nádržku na vodu a vysušte pečicí prostor.
→ "Po každém provozu s párou", Strana 12

8.3 Naplnění nádržky na vodu

VÝSTRAHA – Nebezpečí požáru!

Výpary z hořlavých tekutin by se v troubě mohly působením horkého povrchu vznítit (nebezpečí výbuchu). Dvířka spotřebiče mohou prasknout. Může unikat horká pára a mohou vyšlehnout plameny.

- ▶ Do nádržky na vodu neplňte hořlavé kapaliny (např. alkoholické nápoje).
- ▶ Do nádržky na vodu plňte výhradně vodu nebo námi doporučený odvápnovací roztok.

VÝSTRAHA – Nebezpečí popálení!

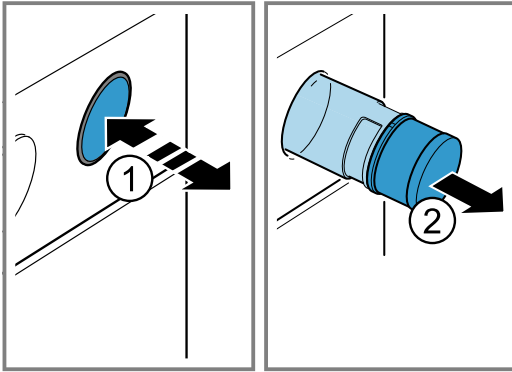
Během provozu spotřebiče se může nádržka na vodu zahřát.

- ▶ Po předcházejícím provozu spotřebiče počkejte, dokud nádržka na vodu nevychladne.
- ▶ Vyjměte nádržku na vodu z otvoru pro nádržku.

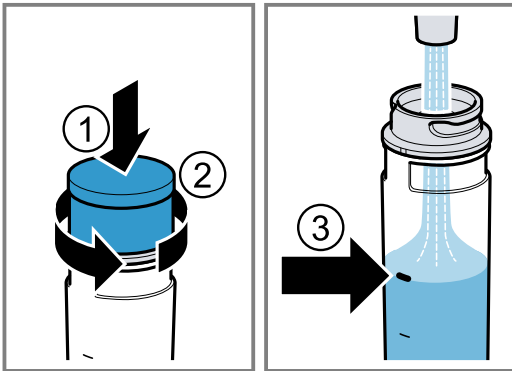
Požadavek: Je správně nastavená tvrdost vody.

→ "Nastavení tvrdosti vody", Strana 19

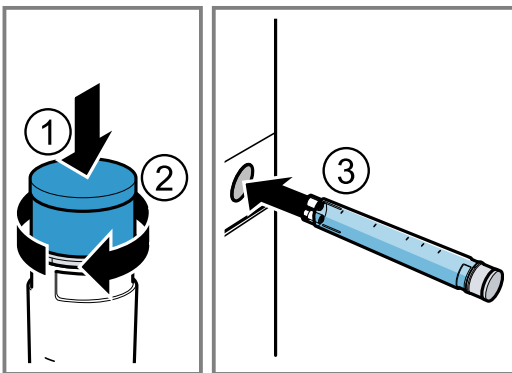
1. Zatlačte na nádržku na vodu ① a vytáhněte ji ②.



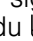
2. Zatlačte na víčko nádržky na vodu ① a odšroubujte ho ②.
3. Nádržku na vodu naplňte až ke značce vodou ③.



4. Zatlačte na víčko nádržky na vodu ① a zašroubujte ho ②.
5. Nádržku na vodu nasadte do otvoru a zatlačte ji tak, aby zaskočila ③.



Doplnění vody do nádržky na vodu

Když zazní akustický signál a na displeji se zobrazí , doplňte do nádržky vodu.

Poznámka: Když nádržku na vodu nedoplníte, pokračuje spotřebič bez přidávání páry.

1. Vyměňte nádržku na vodu a doplňte do ní vodu.
2. Naplněnou nádržku na vodu nasadte zpět.

8.4 Po každém provozu s párou

Po každém provozu s párou načerpá spotřebič zbývající vodu zpět do nádržky na vodu. Poté vylijte a vysušte nádržku na vodu a osušte pečicí prostor.

Vyprázdnění nádržky na vodu

⚠ VÝSTRAHA – Nebezpečí popálení!

Během provozu spotřebiče se může nádržka na vodu zahřát.

- Po předcházejícím provozu spotřebiče počkejte, dokud nádržka na vodu nevychladne.
- Vyměňte nádržku na vodu z otvoru pro nádržku.

POZOR!

Sušením nádržky na vodu v horké troubě dojde k poškození nádržky na vodu.

- Nesušte nádržku na vodu v horké troubě.
- Nádržka na vodu by se při mytí v myčce nádobí poškodila.
- Nemyjte nádržku na vodu v myčce nádobí.
- Nádržku na vodu vyčistěte měkkým hadrem a běžným mycím prostředkem.

1. Zatlačte na nádržku na vodu.
2. Nádržku na vodu vytáhněte.
3. Odšroubujte víčko nádržky na vodu.
4. Vyprázdněte nádržku na vodu, vyčistěte ji mycím prostředkem a důkladně vypláchněte čistou vodou.
5. Všechny součásti osušte měkkým hadrem.
6. Těsnění na víčku utřete dosucha.
7. Nádržku na vodu nechte uschnout s otevřeným víčkem.
8. Nasadte víčko na nádržku na vodu a zašroubujte ho.
9. Vložte nádržku na vodu.


Sušení odkapávacího žlábků

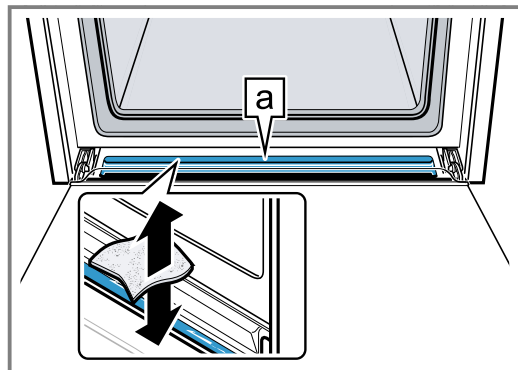
⚠ VÝSTRAHA – Nebezpečí popálení!

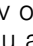
Spotřebič se během provozu zahřívá.

- Před čištěním nechte spotřebič vychladnout.

Požadavek: Pečicí prostor je vychladlý.

1. Otevřete dvířka spotřebiče.
2. **Poznámka:** Odkapávací žlábek  se nachází pod pečicím prostorem.



Vodu v odkapávacím žlábků  vysušte houbovou utěrkou a opatrně oťřete.

Vysušení pečicího prostoru

⚠ VÝSTRAHA – Nebezpečí popálení!

Spotřebič se během provozu zahřívá.

- ▶ Před čištěním nechte spotřebič vychladnout.

POZOR!

Voda na dně trouby při provozu spotřebiče s teplotami vyššími než 120 °C způsobí poškození smaltu.

- ▶ Nespouštějte provoz, pokud je na dně trouby voda.

- ▶ Před spuštěním provozu vodu na dně trouby utřete.

Požadavek: Pečicí prostor je vychladlý.





1. Odstraňte z pečicího prostoru nečistoty.
2. Vysušte pečicí prostor houbičkou.
3. Vápenaté skvrny odstraňte hadrem namočeným v octě, otřete čistou vodou a otřete dosucha měkkým hadrem.
4. Dvířka spotřebiče nechte 1 hodinu otevřená, aby pečicí prostor úplně vyschnul.

9 Časové funkce

Váš spotřebič má různé časové funkce, pomocí kterých můžete řídit provoz.



9.1 Přehled časových funkcí

Různé časové funkce můžete zvolit tlačítkem .

Časové funkce	Použití
Minutka 	Minutku můžete nastavit nezávisle na provozu. Nemá vliv na provoz spotřebiče.
Doba trvání 	Pokud nastavíte dobu trvání provozu, spotřebič po uplynutí této doby automaticky přestane hřát.
Konec 	K době trvání můžete nastavit čas, kdy provoz skončí. Spotřebič se spustí automaticky tak, aby provoz skončil v požadovaný čas.
Čas 	Můžete nastavit čas.

9.2 Nastavení minutky

Minutka běží nezávisle na provozu. Minutku můžete nastavit při zapnutém i vypnutém spotřebiči až na 23 hodin a 59 minut. Minutka má vlastní akustický signál, takže rozpoznáte, jestli uplynul čas minutky, nebo doba trvání.

1. Stiskněte tlačítko  tolikrát, dokud na displeji není označený symbol .
2. Pomocí tlačítek $-$ nebo $+$ nastavte čas minutky.

Tlačítko	Navrhovaná hodnota
$-$	5 minut
$+$	10 minut

Do 10 minut lze dobu minutky nastavovat v krocích po 30 sekundách. Poté se časové kroky zvětšují podle toho, čím vyšší je hodnota.

- ✓ Po několika sekundách se minutka spustí a doba se odměřuje.
- ✓ Po uplynutí doby minutky zazní akustický signál a na displeji je zobrazená doba minutky nula.
- 3. Po uplynutí doby minutky:
 - Pro vypnutí minutky stiskněte libovolné tlačítko.

Změna minutky


Dobu minutky můžete kdykoliv změnit.


Požadavek: Na displeji je označené .

- ▶ Pomocí tlačítka $-$ nebo $+$ změňte dobu minutky.
- ✓ Po několika sekundách spotřebič změnu uloží.

Zrušení minutky

Minutku můžete kdykoli zrušit.


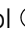
Požadavek: Na displeji je označené .

- ▶ Pomocí tlačítka $-$ nastavte dobu minutky na nulu.
- ✓ Po několika sekundách spotřebič změnu uloží a  zhasne.

9.3 Nastavení doby trvání

Dobu trvání provozu můžete nastavit až na 23 hodin a 59 minut.

Požadavek: Jsou nastavené druh ohřevu a teplota nebo stupeň.

1. Stiskněte tlačítko  tolikrát, dokud na displeji není označený symbol .
2. Pomocí tlačítka $-$ nebo $+$ nastavte dobu trvání.


Tlačítko	Navrhovaná hodnota
$-$	10 minut
$+$	30 minut

Do jedné hodiny lze dobu trvání nastavit v minutových krocích, poté v pětiminutových krocích.

- ✓ Po několika sekundách spotřebič začne hřát a doba trvání se odměřuje.
- ✓ Po uplynutí doby trvání zazní akustický signál a na displeji je zobrazená doba trvání nula.
- 3. Po uplynutí doby trvání:
 - Pro předčasné vypnutí akustického signálu stiskněte libovolné tlačítko.
 - Pro opětovné nastavení doby trvání stiskněte tlačítko $+$.
 - Když je pokrm hotový, vypněte spotřebič.

Změna doby trvání

Dobu trvání můžete kdykoliv změnit.

Požadavek: Na displeji je označené .

- ▶ Pomocí tlačítka $-$ nebo $+$ změňte dobu trvání.
- ✓ Po několika sekundách spotřebič změnu uloží.

Zrušení doby trvání

Dobu trvání můžete kdykoli zrušit.

Požadavek: Na displeji je označené .

- ▶ Pomocí tlačítka $-$ nastavte dobu trvání na nulu.
- ✓ Po několika sekundách spotřebič změnu uloží a hřeje dál bez nastavené doby trvání.

9.4 Nastavení konce

Čas, kdy skončí doba trvání, můžete posunout až o 23 hodin a 59 minut.

Poznámky

- U druhů ohřevu s funkcí grilu nelze nastavit čas konce.
- Abyste získali dobrý výsledek pečení, po spuštění provozu už čas konce neposunujte.
- Nenechávejte potraviny příliš dlouho v troubě, aby se nezkazily.

Požadavky

- Jsou nastavené druh ohřevu a teplota nebo stupeň.
 - Je nastavená doba trvání.
1. Stiskněte tlačítko ☹ tolikrát, dokud na displeji není označený symbol ☹.
 2. Stiskněte tlačítko — nebo +.
- ✓ Na displeji se zobrazí vypočítaný čas konce.
3. Pomocí tlačítek — nebo + posuňte čas konce na později.
- ✓ Po několika sekundách spotřebič změnu uloží a na displeji se zobrazí nastavený čas konce.
 - ✓ Po dosažení vypočítané doby spuštění začne spotřebič hřát a odměřuje se doba trvání.
 - ✓ Po uplynutí doby trvání zazní akustický signál a na displeji je zobrazená doba trvání nula.
4. Po uplynutí doby trvání:
 - Pro předčasné vypnutí akustického signálu stiskněte libovolné tlačítko.
 - Pro opětovné nastavení doby trvání stiskněte tlačítko +.
 - Když je pokrm hotový, vypněte spotřebič.

Změna konce

Pro získání dobrého výsledku pečení můžete nastavený konec změnit pouze do té doby, než se provoz spustí a začne se odměřovat doba trvání.

Požadavek: Na displeji je označené ☹.

- ▶ Pomocí tlačítek — nebo + posuňte konec na později.
- ✓ Po několika sekundách spotřebič změnu uloží.

Zrušení konce

Nastavený konec můžete kdykoli zrušit.

Požadavek: Na displeji je označené ☹.

- ▶ Pomocí tlačítka — nastavte konec na aktuální čas s připočítáním nastavené doby trvání.
- ✓ Po několika sekundách spotřebič změnu uloží a začne hřát. Doba trvání se začne odměřovat.

9.5 Nastavení času

Po připojení spotřebiče nebo výpadku proudu bliká na displeji čas. Čas začíná na 12:00 h. Nastavte aktuální čas.

Požadavek: Volič funkcí musí být v nulové poloze o.

1. Tlačítkem — nebo + nastavte čas.
 2. Stiskněte tlačítko ☹.
- ✓ Na displeji se zobrazí nastavený čas.

Tip: V základních nastaveních → *Strana 18* můžete určit, jestli se bude čas zobrazovat na displeji.

Změna času

Čas můžete kdykoliv změnit.

Požadavek: Volič funkcí musí být v nulové poloze o.

1. Stiskněte tlačítko ☹ tolikrát, dokud na displeji není označený symbol ☹.
 2. Pomocí tlačítka — nebo + změňte čas.
- ✓ Po několika sekundách spotřebič změnu uloží.

10 Programy

Programy ve vašem spotřebiči vám pomůžou při přípravě různých pokrmů a automaticky zvolí optimální nastavení.

10.1 Nádobí pro programy

Používejte pouze žáruvzdorné nádobí, které je vhodné pro teploty do 300 °C.

Nejvhodnější je nádobí ze skla nebo sklokeramiky. Pečeně by měla zakrývat dno nádoby z cca 2/3.

Nádobí z následujících materiálů není vhodné:

- světlý, lesklý hliník

- neglazovaná keramika
- plast nebo plastové rukojeti

10.2 Pára

Spotřebič vám nabízí pro funkci páry programy, pomocí kterých můžete jednoduše a profesionálně připravovat pokrmy.

Pokyny k funkcím páry najdete v části týkající se páry.

→ "Pára", *Strana 11*

10.3 Přehled programů

Číslo programů jsou přiřazena k určitým pokrmům.

Č.	Pokrm	Nádoba	Rozmezí hmotnosti Nastavená hmotnost	Přidat tekutinu	Úroveň vkládání	Pokyny
01	Kynutá vánočka, kynutý věnec ¹	Plech na pečení s papírem na pečení	0,6–1,5 kg Hmotnost těsta	Ne	3	Pečicí prostor musí být před spuštěním studený.
02	Kynutí těsta ¹	Mísa na roštu	0,5–1,5 kg Hmotnost těsta	Ne	2	Pečicí prostor musí být před spuštěním studený.
03	Pšeničný chléb, pšeničný smíšený chléb na plechu na pečení ¹	Plech na pečení s papírem na pečení	0,5–2,0 kg Hmotnost těsta	Ne	2	Pečicí prostor musí být před spuštěním studený.
04	Pšeničný chléb, pšeničný smíšený chléb v truhlíkové formě ¹	Truhlíková forma, vymaštěná a vysypaná moukou	0,8–2,0 kg Hmotnost těsta	Ne	2	Pečicí prostor musí být před spuštěním studený.
05	Bílý chléb na plechu ¹	Plech na pečení s papírem na pečení	0,5–2,0 kg Hmotnost těsta	Ne	2	Pokud pečete 2 chleby současně, zadejte hmotnost těžšího chleba.
06	Žitný smíšený chléb ¹	Truhlíková forma, vymaštěná a vysypaná moukou	0,8–2,0 kg Hmotnost těsta	Ne	2	Pečicí prostor musí být před spuštěním studený.
07	Chlebová placka ¹	Plech na pečení s papírem na pečení	0,4–1,0 kg Hmotnost těsta	Ne	2	Pečicí prostor musí být před spuštěním studený.
08	Pečené brambory, celé Neloupané, moučné brambory	Univerzální hluboký plech	0,3–1,5 kg Celková hmotnost	Ne	3	-
09	Eintopf, se zeleninou Vegetariánský	Hluboký pekáč s poklicí	0,5–2,5 kg Celková hmotnost	Podle receptu	2	Zeleninu s dlouhou dobou přípravy (např. mrkev) nakrájejte na menší kousky než zeleninu s krátkou dobou přípravy (např. rajčata).
10	Guláš Hovězí nebo vepřové maso, nakrájené na kostky se zeleninou	Hluboký pekáč s poklicí	0,5–2,5 kg Celková hmotnost	Podle receptu	2	Maso vložte naspod a pokryjte zeleninou. Maso předem neopékejte.
11	Ryba, celá ¹ Kuchyňská úprava, okořeněná	Pekáč bez poklice nebo plech na pečení	0,8–1,5 kg Hmotnost ryby	Ne	2	položte do nádoby hřbetem nahoru
12	Kuře, bez nádivky ¹ Kuchyňská úprava, okořeněná	Pekáč bez poklice nebo plech na pečení	0,9–1,5 kg Hmotnost kuřete	Ne	2	Položte do nádoby prsní stranou nahoru.
13	Části kuřete ¹ Kuchyňská úprava, okořeněná	Pekáč bez poklice nebo plech na pečení	0,1–0,8 kg Hmotnost nejtěžšího kusu	Ne	3	-
14	Krůtí prsa Vcelku, okořeněná	Pekáč se skleněnou poklicí	0,5–2,5 kg Hmotnost krůtích prsou	Zalijte dno pekáče, příp. přidejte až 250 g zeleniny.	2	-

¹ Program s párou (provoz pouze s naplněným zásobníkem na vodu)

Č.	Pokrm	Nádoba	Rozmezí hmotnosti Nastavená hmotnost	Přidat tekutinu	Úroveň vkládání	Pokyny
15	Kachna, bez nádivky ¹ Kuchyňská úprava, okořeněná	Pekáč bez poklice nebo plech na pečení	1,3–2,5 kg Hmotnost kachny	Ne	2	Položte do nádoby prsní stranou nahoru.
16	Husa, bez nádivky ¹ Kuchyňská úprava, okořeněná	Pekáč bez poklice nebo plech na pečení	2,3–4,5 kg Hmotnost husy	Ne	2	Položte do nádoby prsní stranou nahoru.
17	Husí stehna Kuchyňská úprava, okořeněná	Skleněný pekáč bez poklice na roštu	0,3–0,8 kg Hmotnost nejtěžšího kusu	Zakryjte dno pekáče.	2	-
18	Dušená hovězí pečeně Např. vysoký roštěnec, plec, ořech nebo svíčková pečeně	Pekáč s poklicí	0,5–2,5 kg Hmotnost masa	Přilijte takové množství kapaliny, aby bylo maso téměř zakryté.	2	Maso předem neopékejte.
19	Hovězí svíčková, medium ¹ Kuchyňská úprava, okořeněná	Pekáč bez poklice nebo plech na pečení	0,8–2,0 kg Hmotnost masa	Ne	2	Maso předem neopékejte.
20	Roastbeef, medium Kuchyňská úprava, okořeněná	Pekáč bez poklice	0,5–2,5 kg Hmotnost masa	Ne	2	Položte do nádoby tučnou stranou nahoru. Maso předem neopékejte.
21	Hovězí závitky Plněné zeleninou nebo masem	Pekáč s poklicí	0,5–2,5 kg Hmotnost všech plněných závitků	Závitky téměř celé zakryjte, např. vývarem nebo vodou.	2	Maso předem neopékejte.
22	Sekaná, čerstvá Sekaná z hovězího, vepřového nebo jehněčího masa	Pekáč s poklicí	0,5–2,5 kg Hmotnost pečeně	Ne	2	Maso předem neopékejte.
23	Jehněčí kýta, médium Bez kosti, okořeněná	Pekáč s poklicí	0,5–2,5 kg Hmotnost masa	Zalijte dno pekáče, příp. přidejte až 250 g zeleniny.	2	Maso předem neopékejte.
24	Jehněčí kýta, propečená Bez kosti, okořeněná	Pekáč s poklicí	0,5–2,5 kg Hmotnost masa	Zalijte dno pekáče, příp. přidejte až 250 g zeleniny.	2	Maso předem neopékejte.
25	Telecí pečeně, prorostlá Např. pečeně nebo květová špička	Pekáč s poklicí	0,5–3,0 kg Hmotnost masa	Zalijte dno pekáče, příp. přidejte až 250 g zeleniny.	2	Maso předem neopékejte.
26	Telecí pečeně, libová Např. svíčková nebo ořech	Pekáč s poklicí	0,5–2,5 kg Hmotnost masa	Zalijte dno pekáče, příp. přidejte až 250 g zeleniny.	2	Maso předem neopékejte.

¹ Program s párou (provoz pouze s naplněným zásobníkem na vodu)

Č.	Pokrm	Nádoba	Rozmezí hmotnosti Nastavená hmotnost	Přidat tekutinu	Úroveň vkládání	Pokyny
27	Srnčí kýta Bez kostí, osolená	Pekáč s poklicí	0,5–2,0 kg Hmotnost masa	Zalijte dno pekáče, příp. přidejte až 250 g zeleniny.	2	-
28	Pečená vepřová krkovice¹ Bez kostí, okořeněná	Pekáč bez poklice nebo plech na pečení	0,8–2,5 kg Hmotnost masa	Ne	2	Maso předem neopékejte.
29	Vepřová pečeně, s kůrkou¹ Např. plec, okořeněná a s naříznutou kůží	Pekáč bez poklice nebo plech na pečení	1,0–2,0 kg Hmotnost masa	Ne	2	Do nádoby položte tučnou stranou nahoru, kůži vydatně osolte.
30	Vepřová panenka, pečená Okořeněná	Pekáč se skleněnou poklicí	0,5–2,5 kg Hmotnost masa	Zalijte dno pekáče, příp. přidejte až 250 g zeleniny.	2	Maso předem neopékejte.

¹ Program s párou (provoz pouze s naplněným zásobníkem na vodu)

10.4 Příprava pokrmu pro program

Používejte čerstvé potraviny, nejlépe s teplotou z lednice. Zmrazené pokrmy používejte rovnou po vyndání z mrazáku.


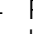
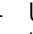
1. Pokrm zvažte.
Hmotnost pokrmu je nutná pro správné nastavení programu.
2. Dejte pokrm do nádoby.
3. Nádobu postavte na rošt.
Vždy ji vkládejte do studené trouby.

10.5 Nastavení programu

Spotřebič zvolí optimální druh ohřevu, teplotu a dobu trvání. Musíte jen nastavit hmotnost.

Poznámky

- Hmotnost můžete nastavit pouze ve stanoveném rozmezí.
- Po spuštění programu už program a hmotnost nemůžete změnit.

1. Voličem funkcí nastavte **Programy** .
2. Tlačítkem **—** nebo **+** nastavte požadovaný program.
3. Voličem teploty nastavte hmotnost pokrmu. Vždy nastavte nejbližší větší hmotnost.
 - Pro zjištění doby trvání programu stiskněte tlačítko . Doba trvání nelze změnit.
 - U některých programů lze tlačítkem  posunout konec.
→ "Nastavení konce", *Strana 14*
- ✓ Za několik sekund se program spustí a doba trvání se začne odměřovat.
- ✓ Po skončení programu zazní akustický signál a na displeji je zobrazená doba trvání nula.
4. Po skončení programu:
 - Pro předčasné vypnutí akustického signálu stiskněte libovolné tlačítko.
 - Pro nastavení doby trvání pro dopečení stiskněte tlačítko **+**. Spotřebič hřeje dále podle nastavení programu.
 - Když je pokrm hotový, vypněte spotřebič.

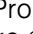
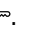
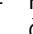

11 Dětská pojistka

Aby děti nemohly spotřebič omylem zapnout nebo změnit nastavení, zajistěte ho dětskou pojistkou.

Poznámka: V základních nastaveních → *Strana 18* můžete zvolit, jestli bude možné nastavit dětskou pojistku.

11.1 Aktivace a deaktivace dětské pojistky



Požadavek: Volič funkcí je v nulové poloze o.

- ▶ Pro aktivaci dětské pojistky držte stisknuté tlačítko , dokud se na displeji nezobrazí .
- Pro deaktivaci dětské pojistky držte stisknuté tlačítko , dokud na displeji nezhasne .

12 Rychloohřev

Abyste ušetřili čas, můžete při nastavených teplotách nad 100 °C zkrátit dobu rozehrátí pomocí rychloohřevu.


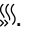
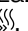
Rychloohřev je možný u těchto druhů ohřevu:

- **3D horký vzduch** 
- **Horní/dolní ohřev** 



12.1 Nastavení rychloohřevu

Abyste dosáhli rovnoměrného výsledku pečení, vložte pokrm do trouby až po skončení rychloohřevu.

Poznámka: Dobu trvání nastavte až po skončení rychloohřevu.

1. Nastavte vhodný druh ohřevu a teplotu od 100 °C. Od nastavené teploty 200 °C se rychloohřev zapne automaticky.
2. Když se rychloohřev nezapne automaticky, stiskněte tlačítko .
 - ✓ Na displeji se zobrazí .
 - ✓ Za několik sekund se rychloohřev spustí.
 - ✓ Jakmile rychloohřev skončí, zazní akustický signál a na displeji zhasne symbol .
3. Vložte pokrm do trouby.

Přerušení rychloohřevu

- ▶ Stiskněte tlačítko .
- ✓ Symbol  na displeji zhasne.

13 Program sabat

Při programu sabat můžete nastavit dobu trvání více než 70 hodin. Pokrm lze udržovat teplé při teplotě od 85 °C do 140 °C pomocí **Horní/dolní ohřev**, aniž byste museli spotřebič zapnout nebo vypnout.






13.1 Spuštění programu sabat

Poznámky

- Když za provozu otevřete dvířka spotřebiče, provoz se nepřerušuje.
- Po spuštění již nelze program sabat změnit ani přerušit.
- Konec programu sabat nelze posunout.

Požadavek: Program sabat je aktivovaný v základních nastaveních.

→ "Základní nastavení", Strana 18




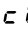
1. Voličem funkcí nastavte programy .
 - ✓ Na displeji se zobrazí **SABb**.
2. Voličem teploty nastavte teplotu.
3. Stiskněte tlačítko  tolikrát, dokud na displeji není označený symbol .
4. Pomocí tlačítka  nebo  nastavte dobu trvání.
 - ✓ Za několik sekund spotřebič začne hrát a doba trvání se odměřuje.
5. Po uplynutí doby trvání je zobrazená doba trvání nulla. Spotřebič přestane hrát a funguje jako obvykle bez programu sabat.
 - Vypněte spotřebič.
 Za cca 10 až 20 minut se spotřebič automaticky vypne.

14 Základní nastavení

Základní nastavení spotřebiče můžete nastavit podle svých potřeb.

14.1 Přehled základních nastavení

Zde naleznete přehled základních nastavení a tovární nastavení. Základní nastavení závisí na vybavení vašeho spotřebiče.

Ukazatel	Základní nastavení	Výběr
 1	Délka signálu po uplynutí doby trvání nebo času minutky	1 = 10 sekund 2 = 30 sekund ¹ 3 = 2 minuty
 2	Doba čekání, než se nastavení potvrdí	1 = 3 sekundy ¹ 2 = 6 sekund 3 = 10 sekund
 3	Tón senzorového tlačítka při stisknutí tlačítka	0 = vypnutý 1 = zapnutý ¹
 4	Jas osvětlení displeje	1 = tmavý 2 = střední ¹ 3 = jasný

¹ Tovární nastavení (může se lišit podle typu spotřebiče)

² V závislosti na vybavení spotřebiče

Ukazatel	Základní nastavení	Výběr
c 05	Ukazatel času	0 = vypnutí ukazatele času 1 = zobrazení ukazatele času ¹
c 06	Nastavitelná dětská pojistka → "Dětská pojistka", Strana 17	0 = ne 1 = ano ¹
c 07	Osvětlení pečicího prostoru při provozu	0 = ne 1 = ano ¹
c 08	Doba doběhu chladicího ventilátoru	1 = krátká 2 = střední ¹ 3 = dlouhá 4 = extra dlouhá
c 09	Dodatečně namontované teleskopické výsuvy ²	0 = ne ¹ (u rámu a jednoduchého výsuvu) 1 = ano (u dvojitého a trojitého výsuvu)
c 10	Dostupný program sabat → "Program sabat", Strana 18	0 = ne ¹ 1 = ano
c 11	Tvrdost vody → "Nastavení tvrdosti vody", Strana 19	0 = změkčená 1 = měkká (do 1,5 mmol/l) 2 = střední (1,5–2,5 mmol/l) 3 = tvrdá (2,5–3,8 mmol/l) ¹ 4 = velmi tvrdá (nad 3,8 mmol/l)
c 12	Automatický rychloohřev od 200 °C ²	0 = ne 1 = ano ¹
c 13	Vrátit všechny hodnoty na nastavení z výroby	0 = ne ¹ 1 = ano

¹ Tovární nastavení (může se lišit podle typu spotřebiče)

² V závislosti na vybavení spotřebiče

14.2 Změna základního nastavení

Požadavek: Spotřebič je vypnutý.

- Cca 4 sekundy držte stisknuté tlačítko ☺.
- ✓ Na displeji se zobrazí první základní nastavení, např. c 01 2.
- Voličem teploty změňte nastavení.
- Pomocí tlačítka – nebo + přejděte na další základní nastavení.
- Pro uložení změn podržte cca 4 sekundy stisknuté tlačítko ☺.

Poznámka: Po výpadku proudu zůstanou změny základního nastavení zachované.

14.3 Zrušení změny základních nastavení

- ▶ Otočte volič funkcí.
- ✓ Všechny změny se zruší a neuloží se.

14.4 Nastavení tvrdosti vody

POZOR!

Při nesprávně nastavené tvrdosti vody vás spotřebič nemůže včas upozornit na potřebu odvápnění.

- ▶ Nastavte správně tvrdost vody.
- Nebezpečí poškození spotřebiče při použití nevhodných kapalin.
- ▶ Nepoužívejte destilovanou vodu, vodu z vodovodu s vysokým obsahem chloridů (> 40 mg/l) a jiné kapaliny.
 - ▶ Používejte výhradně čistou studenou vodu z vodovodu, změkčenou vodu nebo minerální vodu bez oxidu uhličitého.

Požadavky

- Před nastavením tvrdosti vody se informujte u svých vodáren na tvrdost vody z vodovodu.
- Spotřebič musí být vypnutý.

- Cca 4 sekundy držte stisknuté tlačítko ☺.
- ✓ Na displeji se zobrazí první základní nastavení, např. c 01 2.
- Pomocí tlačítka – nebo + přejděte na základní nastavení c 11.
- Voličem teploty nastavte tvrdost vody.

Tip: Pokud máte z vodovodu silně vápenatou vodu, doporučujeme používat změkčenou vodu. Pokud používáte výhradně změkčenou vodu, nastavte tvrdost vody na „změkčená“.

Tip: Pokud používáte minerální vodu, nastavte tvrdost vody na „velmi tvrdá“. Pokud používáte minerální vodu, pak volte pouze minerální vodu bez oxidu uhličitého.

Základní nastavení tvrdosti vody	Tvrdost v mmol/l	Německá tvrdost °dH	Francouzská tvrdost °fH
c 11 0 = změkčená ¹	-	-	-
c 11 1 = měkká	až 1,5	až 8,4	až 15
c 11 2 = střední	1,5-2,5	8,4-14	15-25

¹ Nastavujte jen tehdy, pokud se používá výhradně změkčená voda.

² Nastavte také pro minerální vodu. Používejte výhradně neperlivou minerální vodu.

Základní nastavení tvrdosti vody	Tvrdość vody v mmol/l	Německá tvrdost °dH	Francouzská tvrdost °fH
III = tvrdá	2,5-3,8	14-21,3	25-38
IV = velmi tvrdá ²	nad 3,8	nad 21,3	nad 38

¹ Nastavujte jen tehdy, pokud se používá výhradně změkčená voda.

² Nastavte také pro minerální vodu. Používejte výhradně neperlivou minerální vodu.

4. Pro uložení změn podržte cca 4 sekundy stisknuté tlačítko ☹.

15 Čistění a ošetřování

Aby váš spotřebič zůstal dlouho funkční, pečlivě ho čistěte a ošetřujte.

15.1 Čisticí prostředky

Nepoužívejte nevhodné čisticí prostředky, abyste nepoškodili různé povrchy spotřebiče.

⚠ VÝSTRAHA – Nebezpečí úrazu elektrickým proudem!

Pronikající vlhkost může způsobit úraz elektrickým proudem.

- ▶ Při čištění spotřebiče nepoužívejte parní nebo vysokotlaké čističe.

POZOR!

Nevhodné čisticí prostředky by poškodily povrchy spotřebiče.

- ▶ Nepoužívejte agresivní nebo abrazivní čisticí prostředky.

Vhodné čisticí prostředky

Používejte pouze vhodné čisticí prostředky pro různé povrchy spotřebiče.

Čelní strana spotřebiče

Povrch	Vhodné čisticí prostředky	Pokyny
ušlechtilá ocel	<ul style="list-style-type: none"> ▪ Horký mycí roztok ▪ Speciální ošetřovací prostředky na ušlechtilou ocel pro horké povrchy 	Abyste zabránili korozi, z ušlechtilé oceli ihned odstraňte skvrny od vodního kamene, tuku, škrobu a bílkovin. Naneste ve slabé vrstvě ošetřovací prostředek na ušlechtilou ocel.
Plast nebo lakované plochy např. ovládací panel	<ul style="list-style-type: none"> ▪ Horký mycí roztok 	Nepoužívejte čisticí prostředek na sklo nebo škrabku na sklo.

Dvířka spotřebiče

Varné místo	Vhodné čisticí prostředky	Pokyny
Skla dvířek	<ul style="list-style-type: none"> ▪ Horký mycí roztok 	Nepoužívejte škrabku na sklo nebo nerezovou drátěnku. Tip: Pro důkladné vyčištění skleněné tabule demontujte. → "Dvířka spotřebiče", Strana 26

- ▶ Nepoužívejte čisticí prostředky s vysokým obsahem alkoholu.
 - ▶ Nepoužívejte tvrdé drátěnky nebo houbičky.
 - ▶ Nepoužívejte speciální čisticí prostředky pro čištění za tepla.
- Čisticí prostředek na pečicí trouby v horké troubě poškozují smalt.
- ▶ Nikdy nepoužívejte čisticí prostředek na pečicí trouby v horké troubě.
 - ▶ Před příštím rozehrátím odstraňte z trouby a z dvířek veškeré zbytky.

Nové houbové utěrky obsahují zbytky z výroby.

- ▶ Nové houbové utěrky před použitím důkladně propláchněte.

Dodržujte návod na čištění spotřebiče.

→ "Čištění spotřebiče", Strana 21

Varné místo	Vhodné čisticí prostředky	Pokyny
Kryt dvířek	<ul style="list-style-type: none"> ▪ Z ušlechtilé oceli: Čisticí prostředek na ušlechtilou ocel ▪ Z plastu: Horký mycí roztok 	Nepoužívejte čisticí prostředek na sklo nebo škrabku na sklo. Tip: Pro důkladné vyčištění kryt dvířek sejměte. → "Dvířka spotřebiče", Strana 26
Madlo dvířek	<ul style="list-style-type: none"> ▪ Horký mycí roztok 	Abyste zabránili skvrnám, které již nepůjdou odstranit, z madla dvířek ihned odstraňte odvápnovací prostředek.
Těsnění dvířek	<ul style="list-style-type: none"> ▪ Horký mycí roztok 	Těsnění neodstraňujte a nedrhňte.

Pečicí prostor

Varné místo	Vhodné čisticí prostředky	Pokyny
Smaltované plochy	<ul style="list-style-type: none"> ▪ Horký mycí roztok ▪ Voda s octem ▪ Čisticí prostředek na pečicí trouby 	Při silném znečištění namočte a použijte kartáček nebo nerezovou drátěnku. Pro vysušení pečicího prostoru po čištění nechte otevřená dvířka spotřebiče. Poznámky <ul style="list-style-type: none"> ▪ Smalt se při velmi vysokých teplotách vypaluje, čímž vznikají drobné barevné rozdíly. Na funkci spotřebiče to nemá vliv. ▪ Hrany tenkých plechů nelze kompletně smaltovat a mohou být drsné. Antikorozi ochrana tím není ovlivněna. ▪ Vlivem zbytků potravin vzniká na smaltovaných plochách bílý povlak. Povlak je zdravotně nezávadný. Na funkci spotřebiče to nemá vliv. Povlak můžete odstranit pomocí kyseliny citronové.
Samočisticí plochy	-	Dodržujte návod pro samočisticí plochy. → "Čištění samočisticích ploch v troubě", Strana 22
Skleněný kryt osvětlení trouby	<ul style="list-style-type: none"> ▪ Horký mycí roztok 	Při silném znečištění použijte čisticí prostředek na pečicí trouby.
Rámy	<ul style="list-style-type: none"> ▪ Horký mycí roztok 	Při silném znečištění namočte a použijte kartáček nebo nerezovou drátěnku. Tip: Pro čištění rámy vyjměte. → "Rámy", Strana 24
Výsuvný systém	<ul style="list-style-type: none"> ▪ Horký mycí roztok 	Při silném znečištění použijte kartáček. Aby nedošlo k odstranění mazacího tuku, výsuvné lišty čistěte zasunutě. Nemyjte v myčce nádobí. Tip: Pro čištění výsuvný systém vyjměte. → "Rámy", Strana 24
Příslušenství	<ul style="list-style-type: none"> ▪ Horký mycí roztok ▪ Čisticí prostředek na pečicí trouby 	Při silném znečištění namočte a použijte kartáček nebo nerezovou drátěnku. Smaltované příslušenství je vhodné pro mytí v myčce nádobí.
Nádržka na vodu	<ul style="list-style-type: none"> ▪ Horký mycí roztok 	Aby se po čištění odstranily zbytky mycího prostředku, důkladně ji vyláchněte vodou. Po čištění nechte nádržku na vodu uschnout s otevřeným víčkem. Těsnění na víčku osušte. Nemyjte v myčce nádobí.

15.2 Čištění spotřebiče

Abyste zabránili poškození spotřebiče, čistěte ho pouze stanovenými a vhodnými čisticími prostředky.

VÝSTRAHA – Nebezpečí popálení!

Během použití jsou spotřebič a jeho přístupné části horké.

- ▶ Dávejte pozor, abyste se nedotkli horkých prvků.
- ▶ Malé děti do 8 let je třeba udržovat z dosahu.

VÝSTRAHA – Nebezpečí požáru!

Volné zbytky pokrmů, tuk a šťáva z pečeně se mohou vznítit.

- ▶ Před spuštěním provozu odstraňte z pečicího prostoru, z topných prvků a příslušenství hrubé nečistoty.

Požadavek: Dodržujte pokyny k čisticím prostředkům.
→ "Čisticí prostředky", Strana 20

1. Spotřebič čistěte horkým mycím roztokem a hadrem.

- Na některé povrchy můžete použít alternativní čisticí prostředky

→ "Vhodné čisticí prostředky", Strana 20

2. Osušte měkkým hadrem.

15.3 Čištění samočisticích ploch v troubě

Zadní stěna, horní stěna a postranní stěny trouby jsou samočisticí a mají drsný povrch.

POZOR!

Pokud samočisticí plochy pravidelně nečistíte, mohou se plochy poškodit.

- ▶ Pokud se na samočisticích plochách objeví tmavé skvrny, vyčistěte pečicí prostor pomocí čisticí funkce.

16 EcoClean

Čisticí funkci **EcoClean** používejte pravidelně, aby zůstala zachována čisticí schopnost samočisticích ploch a nedošlo k poškození.

Samočisticí plochy uvnitř trouby jsou opatřené porézní, matnou keramickou vrstvou a mají drsný povrch.

Samočisticí plochy během provozu spotřebiče absorbují a odstraňují stříkající tuk z pečení masa nebo pečiva a grilování.

Následující plochy jsou samočisticí:

- Zadní stěna
- Horní stěna
- Postranní stěny

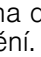
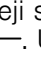
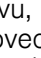
POZOR!

Pokud samočisticí plochy pravidelně nečistíte, mohou se plochy poškodit.

- ▶ Pokud se na samočisticích plochách objeví tmavé skvrny, vyčistěte pečicí prostor pomocí čisticí funkce.
- ▶ Když se na displeji zobrazí výzva k čištění, vyčistěte pečicí prostor pomocí čisticí funkce.
- ▶ Nepoužívejte čisticí prostředky na pečicí trouby a abrazivní čisticí pomůcky. Jestliže se čisticí prostředek na pečicí trouby dostane na samočisticí plochy omylem, okamžitě ho otřete vodou a houbovou utěrkou. Nedrhňte.

16.1 Doporučení čištění

Spotřebič zaznamenává druh a dobu provozu a v případě potřeby doporučí použít čisticí funkci.

- ▶ Když při vypnutém spotřebiči svítí na displeji , což možná nejdříve použijte funkci čištění.
 - Pro zrušení upozornění na displeji stiskněte libovolné tlačítko, kromě tlačítka . Upozornění se však bude zobrazovat stále znovu, dokud nebude funkce čištění kompletně provedena.
 - Pro zrušení doporučení čištění podržte cca 4 sekundy stisknuté tlačítko . Upozornění se už nezobrazí, dokud spotřebič znovu nezaznamená odpovídající délku provozu.

Poznámka: Pokud je spotřebič předčasně znečištěný, např. tučnou drůbeží či pečením, nebo pokud na samočisticích plochách vzniknou tmavé skvrny, nečekejte s provedením funkce čištění až do zobrazení upozorně-

- ▶ Když se na displeji zobrazí výzva k čištění, vyčistěte pečicí prostor pomocí čisticí funkce.
- ▶ Nepoužívejte čisticí prostředky na pečicí trouby a abrazivní čisticí pomůcky. Jestliže se čisticí prostředek na pečicí trouby dostane na samočisticí plochy omylem, okamžitě ho otřete vodou a houbovou utěrkou. Nedrhňte.
- ▶ Použijte funkci čištění.
→ "EcoClean", Strana 22

ní na displeji. Čím častěji budete čisticí funkci používat, tím déle zůstane zachována čisticí schopnost samočisticích ploch.

16.2 Příprava spotřebiče na čisticí funkci

Pro dosažení dobrého výsledku čištění spotřebič důkladně připravte.

POZOR!

Čisticí prostředek na pečicí trouby poškodí povrch samočisticích ploch.


- ▶ Na samočisticí plochy nepoužívejte čisticí prostředky na pečicí trouby. Jestliže se čisticí prostředek na pečicí trouby dostane na tyto plochy omylem, okamžitě ho otřete vodou a houbovou utěrkou. Nedrhňte a nepoužívejte abrazivní čisticí pomůcky.

1. Vyjměte z trouby příslušenství a nádobí.
2. Rámy vyhákněte a vyjměte z trouby.
→ "Rámy", Strana 24
3. Mycím roztokem a měkkým hadrem odstraňte hrubé nečistoty:
 - z dna trouby
 - z vnitřní strany dvířek spotřebiče
 - ze skleněného krytu osvětlení trouby
 Zabráňte tak vzniku skvrn, které by pak již nebylo možné odstranit.
4. Vyjměte z trouby všechny předměty. Pečicí prostor musí být prázdný.

16.3 Nastavení čisticí funkce




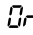
V průběhu čisticí funkce v kuchyni větrejte.

VÝSTRAHA – Nebezpečí popálení!

 Spotřebič je během čisticí funkce zvenku velmi horký.

- ▶ Nikdy se nedotýkejte dvířek spotřebiče.
- ▶ Nechte spotřebič vychladnout.
- ▶ Děti se musí zdržovat v dostatečné vzdálenosti od spotřebiče.

Požadavek: Připravte spotřebič na čisticí funkci.
→ Strana 22

1. Voličem funkcí nastavte funkce čištění .
 - ✓ Na displeji se zobrazí symbol  a funkce čištění. První funkce čištění je označená.
2. Stiskněte tlačítko **+** nebo **—** tolikrát, dokud není označený symbol .
 - ✓ Na displeji se zobrazí doba trvání. Doba trvání 1 hodina nelze změnit.
3. Otočte volič teploty.
 - ✓ Na displeji se zobrazí .
 - ✓ Za několik sekund se čisticí funkce spustí a doba trvání se začne odměřovat.
 - ✓ Po skončení čisticí funkce zazní akustický signál a na displeji je zobrazená doba trvání nula.
4. Vypněte spotřebič.
5. Spotřebič vytřete. → *Strana 23*

16.4 Vytření spotřebiče po provedení čisticí funkce

1. Nechte spotřebič vychladnout.
2. Vnitřek trouby vytřete vlhkým hadrem.

Poznámka: Na samočisticích plochách se mohou tvořit načervenalé skvrny. Zbytku cukru a bílkovin v potravinách se neodstraní a zůstanou ulpívat na stěnách. Načervenalé skvrny jsou zbytky slaných potravin, nejedná se o korozi. Skvrny nejsou zdravotně závadné. Tyto skvrny neomezují čisticí schopnost samočisticích ploch.
3. Nasaďte rámy.

→ "Rámy", *Strana 24*

17 Funkce čištění

Funkce čištění představuje rychlou alternativu pro průběžné čištění pečicího prostoru. Funkce čištění namočí nečistoty odpařováním mycího roztoku. Nečistoty pak lze snadněji odstranit.


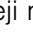
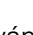
17.1 Nastavení funkce čištění

VÝSTRAHA – Nebezpečí opaření!

Voda může v horké troubě způsobit vznik horké páry.

- ▶ Nikdy nelijte vodu do horké trouby.

Požadavek: Pečicí prostor je úplně vychladlý.

1. Vyjměte z pečicího prostoru příslušenství.
2. 0,4 l vody smíchejte s kapkou mycího prostředku a nalijte doprostřed dna pečicí trouby. Nepoužívejte destilovanou vodu.
3. Voličem funkcí nastavte druh ohřevu **Dolní ohřev** .
4. Voličem teploty nastavte 80 °C.
5. Stiskněte tlačítko  tolikrát, dokud na displeji není označený symbol .
6. Pomocí tlačítka **—** nebo **+** nastavte dobu trvání 4 minuty.
 - ✓ Za několik sekund spotřebič začne hřát a doba trvání se odměřuje.
 - ✓ Po uplynutí doby trvání zazní akustický signál a na displeji je zobrazená doba trvání nula.

7. Vypněte spotřebič a nechte ho cca 20 minut vychladnout.


17.2 Závěrečné čištění pečicího prostoru

POZOR!

Déle trvající vlhkost v troubě způsobuje korozi.


- ▶ Po použití funkce čištění pečicí prostor vytřete a nechte úplně vyschnout.

Požadavek: Pečicí prostor je vychladlý.

1. Otevřete dvířka spotřebiče a utřete zbytkovou vodu savou houbovou utěrkou.
2. Hladké plochy v pečicím prostoru vyčistěte hadříkem nebo měkkým kartáčkem. Úporné nečistoty odstraňte drátěnkou z ušlechtilé oceli.
3. Vápenaté skvrny odstraňte hadrem namočeným v octě. Následně otřete čistou vodou a měkkým hadrem vytřete do sucha, také pod těsněním dvířek.
4. Když je pečicí prostor dostatečně vyčištěný:
 - Nechte cca 1 hodinu otevřená dvířka spotřebiče v zajištěné poloze (cca 30°), aby pečicí prostor uschl.
 - Pro rychlé vysušení pečicího prostoru nechte spotřebič při otevřených dvířkách cca 5 minut rozehrát pomocí **3D horký vzduch**  na 50 °C.

18 Odvápňení

Aby spotřebič zůstal funkční, musíte ho pravidelně odvápnovat.

To, jak často se musí spotřebič odvápnovat, závisí na tvrdosti používané vody. Symbol  vás upozorní, že musíte provést odvápnění.

Odvápňení se skládá ze 4 kroků. Z hygienických důvodů musí odvápnění proběhnout kompletně, aby byl spotřebič znovu připravený k provozu. Odvápňení trvá celkem 90–110 minut.

Ukazatel	Krok
1_4	1. krok: odvápnování cca 65 min
2_4	2. krok: oplachování cca 9 min

Ukazatel	Krok
3_4	3. krok: oplachování cca 9 min
4_4	4. krok: oplachování cca 9 min

18.1 První krok (1-4)

POZOR!

Doba působení při odvápnování je přizpůsobená námi doporučenému tekutému odvápnovacímu prostředku. Jiné odvápnovací prostředky mohou způsobit poškození spotřebiče.

- ▶ K odvápnění používejte výhradně námi doporučený tekutý odvápnovací prostředek.

Pokud by se odvápnovací roztok dostal na ovládací panel nebo jiné choulostivé povrchy, poškodily by se.

- ▶ Odvápnovací roztok ihned omyjte vodou.

Poznámka: Během celého odvápnovacího procesu nesmí být v nádržce na vodu více než 150 ml kapaliny.

- Namíchejte odvápnovací roztok:
 - 50 ml kapalného odvápnovacího prostředku
 - 100 ml vody
- Do nádržky na vodu naplňte odvápnovací roztok a nasadte ji.
- Voličem funkcí nastavte funkce čištění ☐.
 - ✓ Na displeji se zobrazí symbol ☐ a funkce čištění. První funkce čištění je označená.
- Stiskněte tlačítko — nebo + tolikrát, dokud není označený symbol ☐.
- Otočte volič teploty.
 - ✓ Na displeji se zobrazí ☐n. Za několik sekund se odvápnění spustí.
 - ✓ Po skončení odvápnění se na displeji zobrazí 2-4.
- Vyjměte nádržku na vodu a důkladně ji vyčistěte vodou.

18.2 Druhý krok (2-4)

- Do nádržky na vodu naplňte 150 ml vody a nasadte ji.
 - ✓ Po skončení oplachování se na displeji zobrazí 3-4.
- Vyjměte nádržku na vodu a důkladně ji vyčistěte vodou.

18.3 Třetí krok (3-4)

- Do nádržky na vodu naplňte 150 ml vody a nasadte ji.
 - ✓ Po skončení oplachování se na displeji zobrazí 4-4.

- Vyjměte nádržku na vodu a důkladně ji vyčistěte vodou.

18.4 Čtvrtý krok (4-4)

- Do nádržky na vodu naplňte 150 ml vody a nasadte ji.
 - ✓ Po skončení oplachování se na displeji zobrazí ☐☐.
- Vyjměte nádržku na vodu a důkladně ji vyčistěte vodou.
- Nádržku na vodu osušte a nasadte zpět.
 - ✓ Odvápnění je dokončené a spotřebič je opět připravený k provozu.

18.5 Přerušování odvápnění

Pokud je odvápnění přerušeno (např. při výpadku proudu nebo vypnutí spotřebiče), zobrazí se po opětovném zapnutí spotřebiče na displeji symbol ☐n. Budete vyzváni, abyste ho třikrát opláchnuli. Ostatní druhy provozu spotřebiče zůstanou až do konce třetího opláchnutí zablokované.

Poznámka: Když nastavíte jiný provoz, zobrazí se na displeji ☐ in (čištění). Po opláchnutí přerušené odvápnění zopakujte.

- Vylijte nádržku na vodu a důkladně ji vyčistěte vodou.
- Nasadte prázdnou nádržku na vodu.
- Voličem funkcí nastavte odvápnění ☐n.
- Otočte volič teploty.
 - ✓ Na displeji se zobrazí ☐n.
 - ✓ Za několik sekund spotřebič načerpá zbývající kapalinu do nádržky na vodu.
- Vylijte nádržku na vodu a důkladně ji vyčistěte vodou.
- Pro opláchnutí parního systému nechte provést 3 oplachovací cykly programu odvápnění.
 - "Druhý krok (2-4)", Strana 24
- Znovu spusťte odvápnění.

19 Rámy

Kvůli čištění rámu a pečicího prostoru nebo výměně rámu můžete rámy vyjmout.

19.1 Vyjmutí rámu

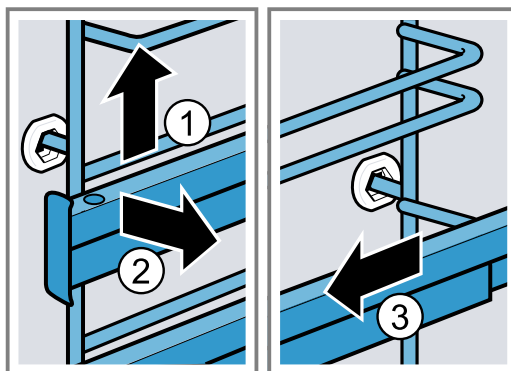
⚠ VÝSTRAHA – Nebezpečí popálení!

Rámy se silně zahřívají.

- ▶ Nikdy se nedotýkejte horkých rámu.
- ▶ Vždy nechte spotřebič vychladnout.
- ▶ Udržujte mimo dosah dětí.

- Rám mírně nazdvihněte ① a vyhákněte ②.

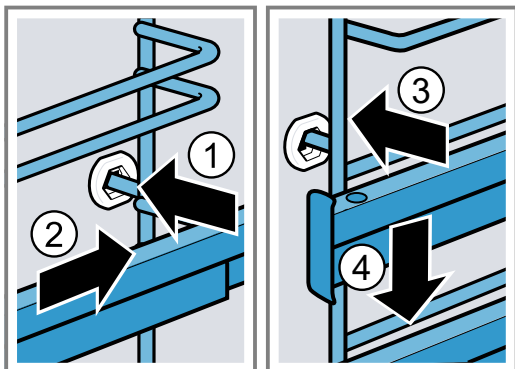
- Vytáhněte rám dopředu ③ a vyndejte ho.



19.2 Nasazení rámu

Poznámky

- Rámy pasují pouze vpravo nebo vlevo.
 - U obou výsuvných kolejnic dbejte na to, aby je bylo možné vytáhnout dopředu.
1. Rám zasuňte doprostřed do zadního otvoru ① tak, aby rám doléhal ke stěně trouby, a zatlačte ho dozadu ②.
 2. Rám zasuňte do předního otvoru ③ tak, aby rám doléhal ke stěně trouby, a zatlačte ho dolů ④.



19.3 Vyjmutí výsuvné kolejnice

⚠ VÝSTRAHA – Nebezpečí popálení!

Rámy se silně zahřívají.

- ▶ Nikdy se nedotýkejte horkých rámu.
- ▶ Vždy nechte spotřebič vychladnout.
- ▶ Udržujte mimo dosah dětí.

POZOR!

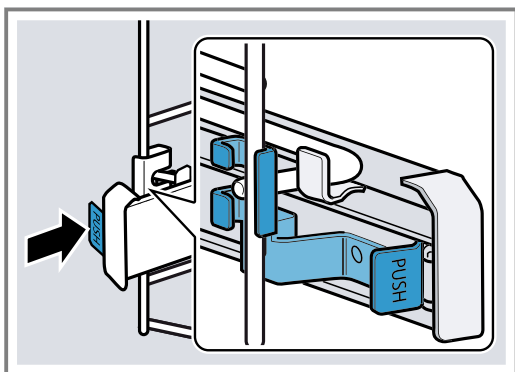
Při vyjímání a nasazování výsuvných kolejnic může dojít k poškození samočisticích ploch v troubě.

- ▶ Než budete vyjímát nebo nasazovat výsuvné kolejnice, nejprve vyjměte rámy.

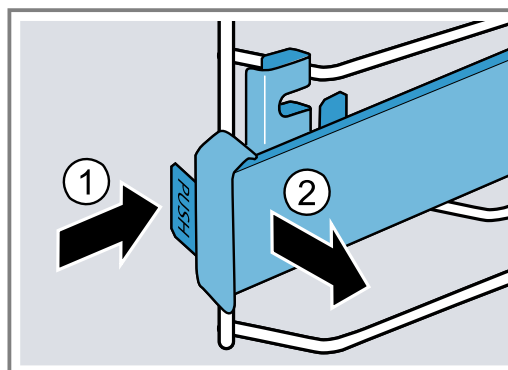
Poznámky

- V závislosti na typu spotřebiče musíte u spotřebičů s rámy a výsuvnými kolejnicemi přizpůsobit základní nastavení pro teleskopické výsuvy.
→ "Základní nastavení", Strana 18
- V případě potřeby můžete všechny úrovně opatřit výsuvnou kolejnicí.

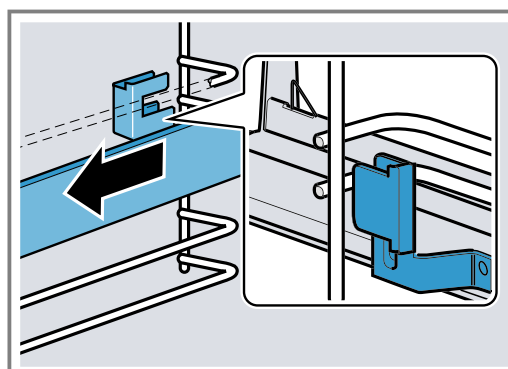
1. Za kolejnicí stiskněte **PUSH** a posuňte kolejnici dozadu.



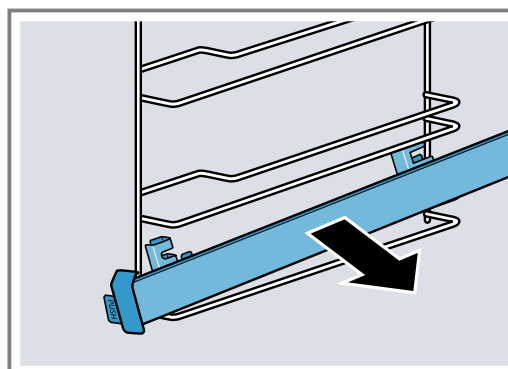
2. Držte stisknuté **PUSH** a ① kolejnici posuňte ven ②.



3. Vytáhněte kolejnici dopředu, aby se vyháknul zadní držák.



4. Výsuvnou kolejnicí vyndejte.

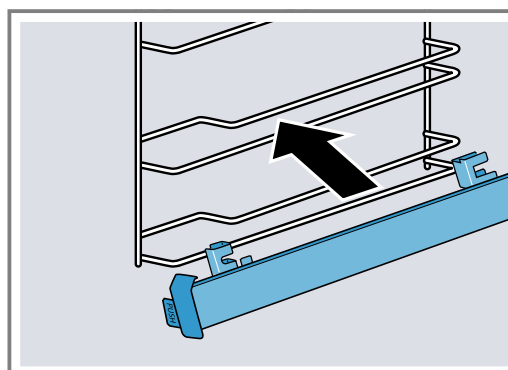


5. Výsuvnou kolejnicí vyčistěte.
→ "Čistící prostředky", Strana 20

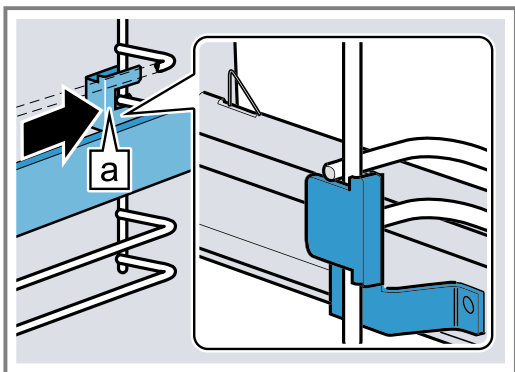
19.4 Nasazení výsuvné kolejnice

Poznámka: Výsuvné kolejnice pasují pouze vpravo nebo vlevo. Při nasazování dbejte na to, aby bylo možné je vytáhnout dopředu.

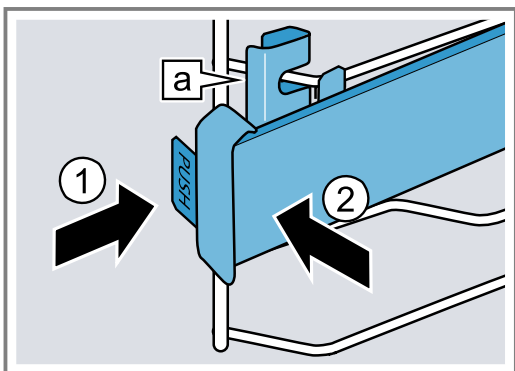
1. Výsuvnou kolejnicí nasadte mezi dvě vodící tyče.



2. Nasadte držák **a** mezi dolní a horní vodicí tyč.

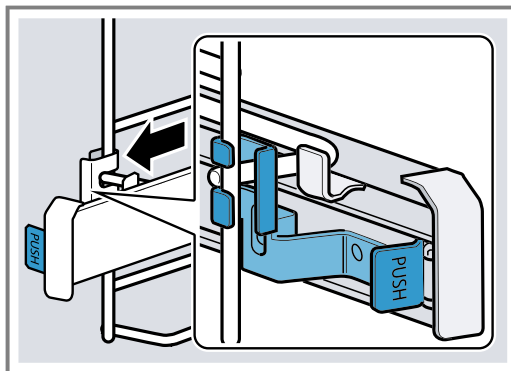


3. Držte stisknuté **PUSH** ① a výsuvnou kolejnici zasuňte dovnitř tak, aby se držák **a** vpředu nacházel mezi dvěma vodicími tyčemi ②.
– Uvolněte **PUSH**.



✓ Držák **a** zaskočí.

4. Výsuvnou kolejnici vytáhněte až nadoraz a znovu ji zasuňte.



20 Dvířka spotřebiče

Aby spotřebič zůstal dlouho hezký a funkční, můžete dvířka spotřebiče vysadit a vyčistit.

20.1 Vysazení dvířek spotřebiče

⚠ VÝSTRAHA – Nebezpečí zranění!

Součásti uvnitř dvířek spotřebiče mohou mít ostré hrany.

- ▶ Používejte ochranné rukavice.
- Závěsy dvířek spotřebiče se během otevírání a zavírání dvířek pohybují a mohou vás uskřípnout.
- ▶ Nesahejte do prostoru závěsů.

1. Zcela otevřete dvířka spotřebiče.

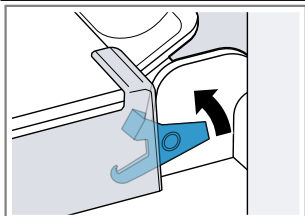
2. ⚠ VÝSTRAHA – Nebezpečí zranění!

Pokud nejsou závěsy zajištěné, mohou velkou silou zaklapnout.

- ▶ Dbejte na to, aby byly zajišťovací páčky vždy zaklopené, resp. při vysazování dvířek spotřebiče zcela vyklopené.

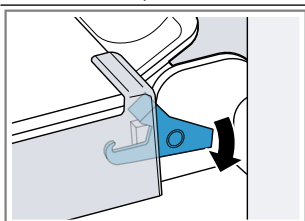
Vyklopte zajišťovací páčku na levém a pravém závěsu.

Vyklopená zajišťovací páčka



Závěs je zajištěný a nemůže zaklapnout.

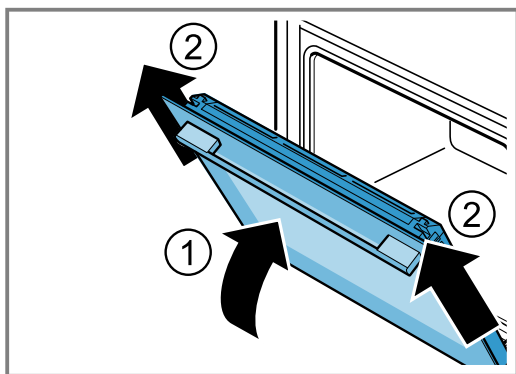
Zaklopená zajišťovací páčka



Dvířka spotřebiče jsou zajištěná a nelze je vysadit.

- ✓ Zajišťovací páčky jsou vyklopené. Závěsy jsou zajištěné a nemohou zaklapnout.

3. Zavřete dvířka spotřebiče až nadoraz ①. Uchopte dvířka spotřebiče oběma rukama vlevo a vpravo a vytáhněte je nahoru ②.



4. Dvířka spotřebiče položte na rovnou plochu.

20.2 Nasazení dvířek spotřebiče**⚠ VÝSTRAHA – Nebezpečí zranění!**

Závěsy dvířek spotřebiče se během otevírání a zavírání dvířek pohybují a mohou vás uskrýpnout.

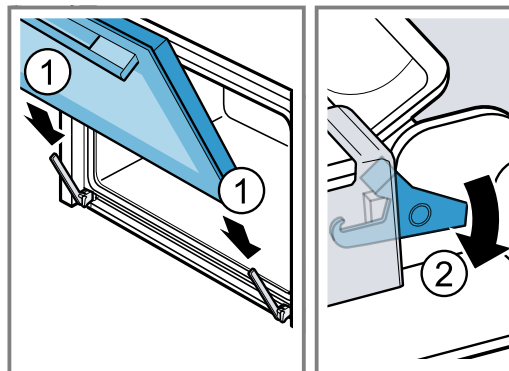
- ▶ Nesahejte do prostoru závěsů.

Pokud nejsou závěsy zajištěné, mohou velkou silou zaklapnout.

- ▶ Dbejte na to, aby byly zajišťovací páčky vždy zaklopené, resp. při vysazování dvířek spotřebiče zcela vyklopené.

1. Dvířka spotřebiče nasadte rovně na oba závěsy ①. Zasuňte dvířka spotřebiče až nadoraz.
2. Zcela otevřete dvířka spotřebiče.

3. Zaklopte zajišťovací páčku na levém a pravém závěsu ②.



- ✓ Zajišťovací páčky jsou zaklopené. Dvířka spotřebiče jsou zajištěná a nelze je vysadit.

4. Zavřete dvířka spotřebiče.

20.3 Demontáž skleněných tabulí**⚠ VÝSTRAHA – Nebezpečí zranění!**

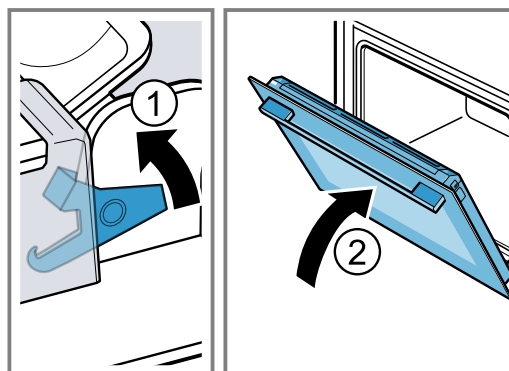
Závěsy dvířek spotřebiče se během otevírání a zavírání dvířek pohybují a mohou vás uskrýpnout.

- ▶ Nesahejte do prostoru závěsů.

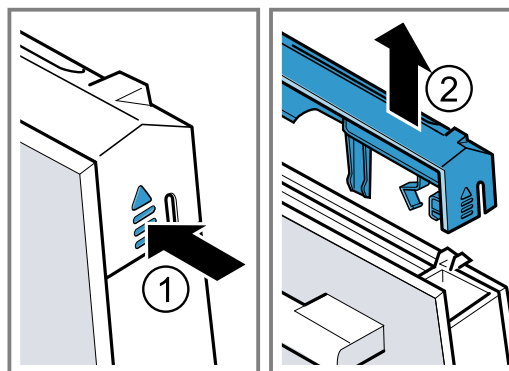
Součásti uvnitř dvířek spotřebiče mohou mít ostré hrany.

- ▶ Používejte ochranné rukavice.

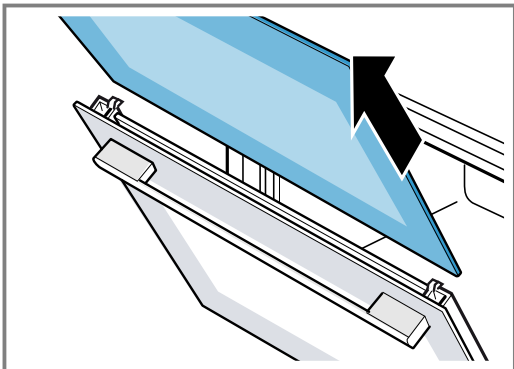
1. Zcela otevřete dvířka spotřebiče.
2. Vyklopte zajišťovací páčku na levém a pravém závěsu ①.
3. Zavřete dvířka spotřebiče až nadoraz ②.



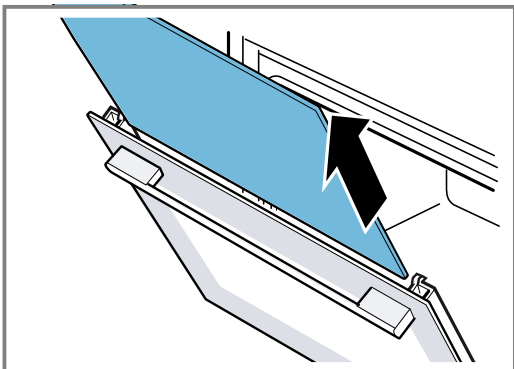
4. Vlevo a vpravo zatlačte zvenku na kryt dvířek ①, až vyskočí.
5. Sejměte kryt dvířek ②.



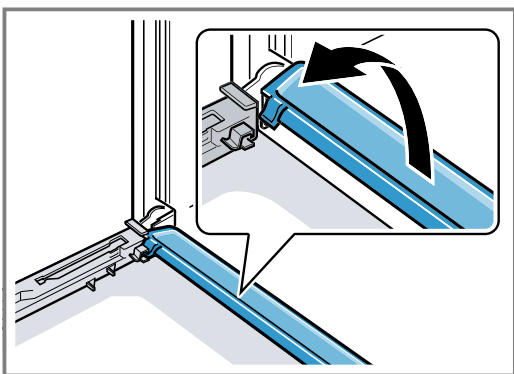
6. Vytáhněte vnitřní sklo a opatrně ho položte na rovnou plochu.



7. Vytáhněte mezisklo a opatrně ho položte na rovnou plochu.



8. V případě potřeby můžete za účelem čištění vyjmout kondenzační lištu.
- Otevřete dvířka spotřebiče.
 - Kondenzační lištu odklopte nahoru a vyjměte.



9. **⚠ VÝSTRAHA – Nebezpečí zranění!**
Poškrábané sklo ve dvířkách spotřebiče může prasknout.
- ▶ Na čištění skla ve dvířkách trouby nepoužívejte ostré abrazivní čisticí prostředky nebo ostré kovové škrabky, protože by mohly poškrábat povrch.

Demontované skleněné tabule vyčistěte z obou stran čisticím prostředkem na sklo a měkkým hadrem.

10. Kondenzační lištu vyčistěte hadrem a horkým mycím roztokem.
11. Vyčistěte dvířka spotřebiče.
→ "Vhodné čisticí prostředky", Strana 20
12. Skleněné tabule osušte a namontujte zpět.
→ "Montáž skleněných tabulí", Strana 28

20.4 Montáž skleněných tabulí

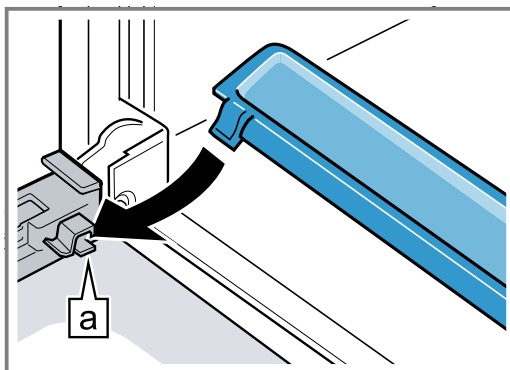
⚠ VÝSTRAHA – Nebezpečí zranění!

Závěsy dvířek spotřebiče se během otevírání a zavírání dvířek pohybují a mohou vás uskřípnout.

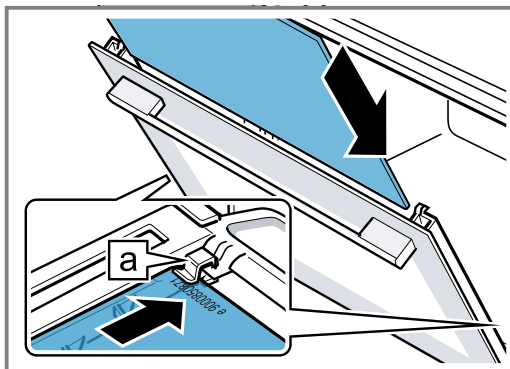
▶ Nesahejte do prostoru závěsů.
Součásti uvnitř dvířek spotřebiče mohou mít ostré hrany.

▶ Používejte ochranné rukavice.

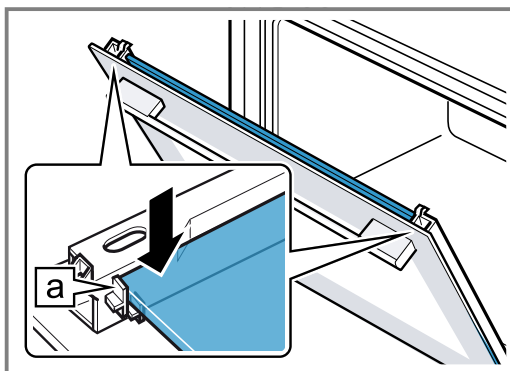
1. Zcela otevřete dvířka spotřebiče.
2. Kondenzační lištu nasadte svisle do držáku **a** a otočte ji dolů.




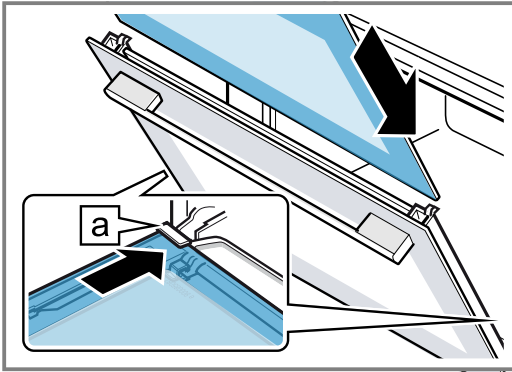
3. Mezisklo zasuněte do levého a pravého držáku **a**.

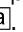


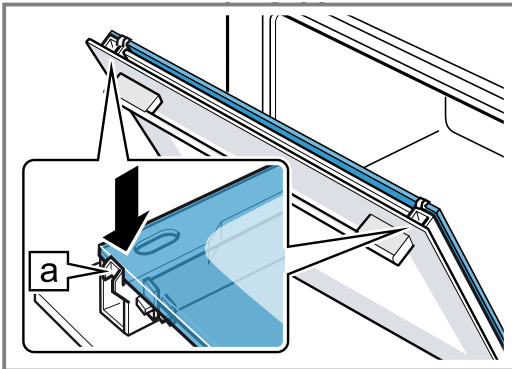
4. Mezisklo nahoře přitlačte tak, aby bylo v levém a pravém držáku **a**.



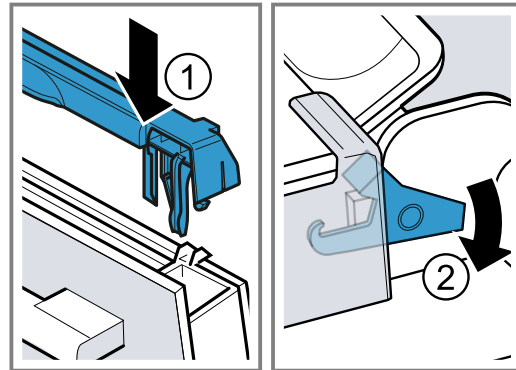
5. Vnitřní sklo zasuňte do levého a pravého držáku .



6. Vnitřní sklo nahoře přitlačte tak, aby bylo v levém a pravém držáku .



7. Nasadte kryt dvířek ① a přitlačte ho tak, aby slyšitelně zaskočil.
8. Zcela otevřete dvířka spotřebiče.
9. Zaklopte zajišťovací páčku na levém a pravém závěsu ②.



- ✓ Zajišťovací páčky jsou zaklopené. Dvířka spotřebiče jsou zajištěná a nelze je vysadit.
10. Zavřete dvířka spotřebiče.

Poznámka: Troubu používejte teprve tehdy, když jsou skleněné tabule řádně namontované.

21 Odstranění poruch

Menší poruchy vašeho přístroje můžete odstranit vlastními silami. Před kontaktováním zákaznické služby využijte informací o odstraňování poruch. Vyvarujete se tak zbytečných nákladů.

VÝSTRAHA – Nebezpečí zranění!

Neodborné opravy jsou nebezpečné.

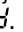


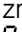
- ▶ Opravy spotřebiče smí provádět pouze vyškolený odborný personál.
- ▶ Pokud má spotřebič závadu, kontaktujte zákaznický servis.



VÝSTRAHA – Nebezpečí úrazu elektrickým proudem!


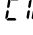
Neodborné opravy jsou nebezpečné.

- ▶ Opravy spotřebiče smí provádět pouze odborný personál, který je k tomu vyškolený.
- ▶ K opravě spotřebiče se smí používat pouze originální náhradní díly.
- ▶ V případě poškození síťového kabelu tohoto spotřebiče musí být tento obnoven vyškoleným odborným personálem.

21.1 Poruchy funkce

Závada	Příčina a řešení závady
Spotřebič nepracuje.	Zareagovala pojistka v pojistkové skříňce. ▶ Zkontrolujte pojistku v pojistkové skříňce.
	Výpadek napájení. ▶ Zkontrolujte, zda v místnosti funguje osvětlení místnosti nebo jiné přístroje.
Spotřebič nehřeje, na displeji bliká dvojtečka a zobrazí se  .	Je aktivovaný předváděcí režim. 1. Vypnutím jističe v pojistkové skříňce odpojte spotřebič krátce od elektrické sítě a znovu ho zapněte. 2. Během 5 minut deaktivujte předváděcí režim tím, že změníte poslední základní nastavení (podle typu spotřebiče  nebo ) na hodnotu  .
	→ "Základní nastavení", Strana 18
Provoz s přidáváním páry se nespustí.	Nádržka na vodu je prázdná. ▶ Naplňte nádržku na vodu. → "Naplnění nádržky na vodu", Strana 11

Závada	Příčina a řešení závady
Provoz s přidáváním páry se nespustí.	Kvůli odvápnění jsou zablokované provozy s přidáváním páry. <ul style="list-style-type: none"> ▶ Proveďte kompletní odvápnění. → "Odvápnění", Strana 23
	Parní systém je vadný. <ul style="list-style-type: none"> ▶ Kontaktujte zákaznický servis. → "Zákaznický servis", Strana 32
Na displeji bliká čas.	Výpadek napájení. <ul style="list-style-type: none"> ▶ Znovu nastavte čas. → "Nastavení času", Strana 14
Když je spotřebič vypnutý, čas se na displeji nezobrazuje.	Změnili jste základní nastavení. <ul style="list-style-type: none"> ▶ Změňte základní nastavení pro ukazatel času. → "Základní nastavení", Strana 18
Na displeji svítí ∞ a spotřebič nelze nastavit.	Dětská pojistka je aktivovaná. <ul style="list-style-type: none"> ▶ Deaktivujte dětskou pojistku tlačítkem ∞. → "Dětská pojistka", Strana 17
Na displeji se zobrazí  .	Doporučení čištění <ul style="list-style-type: none"> ▶ Proveďte kompletní čisticí funkci. → "EcoClean", Strana 22 <p>Upozornění na displeji můžete dočasně zrušit libovolným tlačítkem. → "Doporučení čištění", Strana 22</p>
Na displeji bliká h a spotřebič se nespustí.	Pečicí prostor je pro zvolený provoz příliš horký. <ol style="list-style-type: none"> 1. Vypněte spotřebič a nechte ho vychladnout. 2. Spusťte provoz znovu.
Na displeji se zobrazí F 8.	Byla dosažena maximální doba provozu. Aby se zabránilo neúmyslnému trvalému provozu, po několika hodinách spotřebič automaticky přestane hrát, pokud nedojde ke změně nastavení. <ul style="list-style-type: none"> ▶ Vypněte spotřebič. V případě potřeby můžete provést nové nastavení. Tip: Aby nedošlo k nežádoucímu vypnutí spotřebiče při dlouhé době pečení, nastavte dobu trvání. → "Časové funkce", Strana 13
Na displeji se zobrazí E51-22.	V parním systému je příliš mnoho vody. Vodu nelze odčerpát zpět do nádržky na vodu. <ol style="list-style-type: none"> 1. Vylijte nádržku na vodu a nasadte prázdnou nádržku na vodu. → "Vyprázdnění nádržky na vodu", Strana 12 2. Znovu nastavte čas. → "Nastavení času", Strana 14 3. Spotřebič vypněte a znovu ho zapněte. 4. Proveďte kompletně funkci „Odvápnění přerušeno“. → "Přerušeno odvápnění", Strana 24
Na displeji se zobrazí hlášení s E, např. E05-32.	Porucha elektroniky <ol style="list-style-type: none"> 1. Stiskněte tlačítko ☹. - V případě potřeby znovu nastavte čas. ✓ Pokud byla porucha jednorázová, chybové hlášení zhasne. 2. Pokud se chybové hlášení zobrazí znovu, kontaktujte zákaznický servis. Uveďte přesné chybové hlášení a číslo E-Nr. vašeho spotřebiče. → "Zákaznický servis", Strana 32
Na displeji trvale svítí  .	Nádržka na vodu je prázdná. <ul style="list-style-type: none"> ▶ Naplňte nádržku na vodu. → "Naplnění nádržky na vodu", Strana 11
	Nádržka na vodu není úplně zasunutá. <ul style="list-style-type: none"> ▶ Nádržku na vodu úplně zasuňte.
	Nádržka na vodu netěsní. <ul style="list-style-type: none"> ▶ Objednejte si novou nádržku na vodu.
	Senzor je vadný. <ul style="list-style-type: none"> ▶ Kontaktujte zákaznický servis. → "Zákaznický servis", Strana 32

Závada	Příčina a řešení závady
Na displeji svítí  .	Spotřebič je zanesený vodním kamenem. ▶ Proveďte kompletní odvápnění. → "Odvápnění", Strana 23
Na displeji se zobrazí  .	Během odvápnění došlo k přerušení napájení nebo vypnutí spotřebiče. ▶ Proveďte odvápnění bez přerušení. → "Přerušení odvápnění", Strana 24
Spotřebič při provozu a po vypnutí bzučí.	Tento provozní zvuk vzniká při kontrole funkce čerpadla. Není potřebné žádné jednání.
Při provozu s přidáváním páry uniká z větracích otvorů pára.	Pára uniká z fyzikálních důvodů. ▶ Počkejte, dokud pečení s přidáváním páry neskončí. Pára přestane unikat chvíli po skončení pečení s přidáváním páry.
Po použití přidávání páry je výsledek pečení příliš suchý nebo příliš vlhký.	Nesprávně nastavená intenzita páry. ▶ Nastavte vyšší nebo nižší intenzitu páry.

21.2 Výměna žárovky v pečicí troubě

Pokud osvětlení v troubě přestane fungovat, vyměňte žárovku v pečicí troubě.

Poznámka: Tepelně odolné halogenové žárovky 230 V, 25 W obdržíte u zákaznického servisu nebo ve specializovaných prodejnách. Používejte pouze tyto žárovky. Nových halogenových žárovek se dotýkejte pouze čistým, suchým hadrem. Prodlouží se tak životnost žárovky.

VÝSTRAHA – Nebezpečí popálení!

Během použití jsou spotřebič a jeho přístupné části horké.

- ▶ Dávejte pozor, abyste se nedotkli horkých prvků.
- ▶ Malé děti do 8 let je třeba udržovat z dosahu.

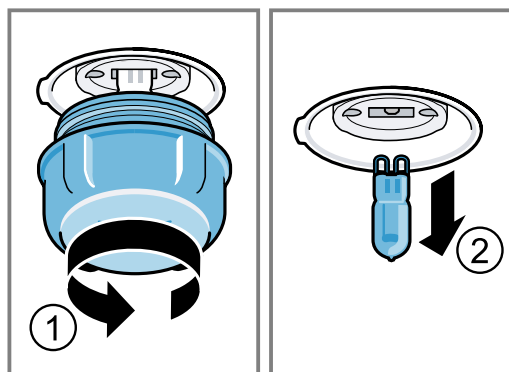
VÝSTRAHA – Nebezpečí úrazu elektrickým proudem!

Při výměně žárovky jsou kontakty objímky žárovky pod napětím.

- ▶ Před výměnou žárovky zajistěte, aby byl spotřebič vypnutý, abyste zabránili úrazu elektrickým proudem.
- ▶ Navíc vytáhněte síťovou zástrčku ze zásuvky nebo vypněte pojistku v pojistkové skříňce.

Požadavky

- Spotřebič je odpojený od elektrické sítě.
 - Pečicí prostor je vychladlý.
 - Máte připravenou halogenovou žárovku na výměnu.
1. Abyste zabránili poškození, položte do trouby utěrku.
 2. Vyšroubujte skleněný kryt směrem doleva ①.
 3. Halogenovou žárovku bez šroubování vytáhněte ②.



4. Nasaďte novou halogenovou žárovku a pevně ji zatlačte do objímky. Dbejte na správnou polohu kolíků.
5. Podle typu spotřebiče je skleněný kryt vybavený těsnícím kroužkem. Nasaďte těsnicí kroužek.
6. Našroubujte skleněný kryt.
7. Vyjměte z pečicího prostoru utěrku.
8. Připojte spotřebič k elektrické síti.

22 Likvidace

Zde se dozvíte, jak správně likvidovat staré spotřebiče.

22.1 Likvidace starého spotřebiče

Díky ekologické likvidaci je možné opětovné použití cenných surovin.

1. Vytáhněte síťovou zástrčku síťového kabelu ze zásuvky.
2. Odpojte síťový kabel.
3. Spotřebič ekologicky zlikvidujte.

Informace o aktuálních možnostech likvidace obdržíte u specializovaného prodejce nebo na obecním nebo městském úřadu.



Tento spotřebič je označen v souladu s evropskou směrnicí 2012/19/EU o nakládání s použitými elektrickými a elektronickými zařízeními (waste electrical and electronic equipment - WEEE).

Tato směrnice stanoví jednotný evropský (EU) rámec pro zpětný odběr a recyklování použitých zařízení.

23 Zákaznický servis

Pokud máte dotazy týkající se použití, nemůžete-li poruchu odstranit sami nebo musí být spotřebič opraven, kontaktujte náš zákaznický servis.

Podrobné informace o záruční době a záručních podmínkách ve vaší zemi obdržíte u svého zákaznického servisu, svého prodejce nebo na našich internetových stránkách.

Při kontaktování zákaznického servisu potřebujete označení produktu (E-č.) a výrobní číslo (FD) vašeho spotřebiče.

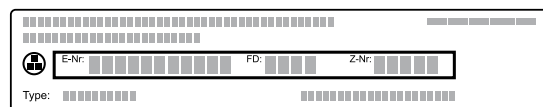
Kontaktní údaje zákaznického servisu viz příložený seznam servisních služeb nebo naše webová stránka.

Tento výrobek obsahuje zdroje světla třídy energetické účinnosti G.

23.1 Označení produktu (E-č.) a výrobní číslo (FD)

Označení produktu (E-č.) a výrobní číslo (FD) je uvedeno na typovém štítku spotřebiče.

Typový štítek s příslušnými čísly najdete po otevření dvířek spotřebiče.



Pro rychlé nalezení údajů vašeho spotřebiče a telefonního čísla zákaznického servisu si můžete údaje poznačit.

24 Správný postup

Zde najdete vhodné nastavení, příslušenství a nádoby pro různé pokrmy. Doporučení jsme optimálně přizpůsobili pro váš spotřebič.

24.1 Pokyny k přípravě

Při přípravě pokrmů se řiďte těmito informacemi.

- Teplota a doba pečení závisí na množství a receptu. Proto jsou zde uvedeny rozsahy nastavení. Nejdříve vyzkoušejte nižší hodnoty.
- Hodnoty nastavení platí pro vložení pokrmu do studené pečicí trouby. Příslušenství vložte do trouby až po předehřátí.
- Příslušenství, které nepoužíváte, z pečicího prostoru vyjměte.

Poznámka: Při přípravě s přidáváním páry je žádoucí, aby v pečicího prostoru vznikalo velké množství páry. Po vychladnutí pečicího prostoru po pečení pečicí prostor vytřete.

24.2 Pokyny k pečení

Při pečení používejte uvedené úrovně vkládání.

Pečení na jedné úrovni	Výška
Vysoké pečivo, resp. forma na roštu	2
Nízké pečivo, resp. na plechu na pečení	3

Pečení na dvou úrovních	Výška
Univerzální hluboký plech	3
Plech na pečení	1
Formy na roštu:	Výška
první rošt	3
druhý rošt	1

Pečení na třech úrovních	Úroveň
Plech na pečení	5
Univerzální hluboký plech	3
Plech na pečení	1

Poznámky

- Při pečení na více úrovních používejte vždy horký vzduch. Současně vložené pečivo nemusí být hotové ve stejnou dobu.
- Postavte formy do trouby vedle sebe nebo úhlopříčně nad sebe.
- Pro dosažení optimálního výsledku pečení doporučujeme tmavé kovové formy na pečení.
- Pečení s přidávanou párou je možné jen na jedné úrovni.

24.3 Pokyny pro pečení a grilování

Hodnoty nastavení platí pro vložení drůbeže, masa nebo ryb bez nádivky připravených k pečení s teplotou z lednice do studené trouby.

- Čím je drůbež, maso nebo ryba větší, tím nižší je teplota a doba pečení je delší.
- Drůbež, maso a ryby po uplynutí cca 1/2 až 2/3 uvedené doby obraťte.

- K drůbeži přidejte do nádoby trochu tekutiny. Dno nádoby by mělo být pokryté do výšky cca 1–2 cm.
- Pokud budete drůbež obracet, pečte ji nejprve prsní stranou, resp. stranou s kůží dolů.

Pečení a dušení s přidáváním páry

- U pokrmů s přidáváním páry a s dlouhou dobou trvání se může nádržka na vodu vyprázdnit. V případě potřeby nádržku na vodu naplňte.
- Pečení nebo rybu nemusíte obracet.

Pečení a grilování na roštu

Pečení na roštu je obzvláště vhodné pro velkou drůbež nebo pro více kusů pečených současně.

- Podle velikosti a druhu pečeného pokrmu přidejte do univerzálního hlubokého plechu až 1/2 litru vody. Ze zachyceného výpeku můžete připravit omáčku. Navíc vznikne méně kouře a pečicí prostor se méně zašpiní.
- Během grilování nechte dvířka spotřebiče zavřená. Nikdy negrilujte s otevřenými dvířky spotřebiče.
- Grilovaný pokrm položte na rošt. Navíc zasuňte univerzální vysoký plech zkosením k dvířkům spotřebiče nejméně o jednu úroveň vkládání níže. Zachytí se tak odkapávající tuk.

Pečení v nádobě

Při pečení v přiklopené nádobě zůstane pečicí prostor čistější.

Řiďte se pokyny výrobce nádoby na pečení. Nejvhodnější je nádobí ze skla.

Nepřiklopená nádoba

- Použijte vysokou formu na pečení.
- Nádobu postavte na rošt. Nádobu postavte na rošt.
- Pokud nemáte vhodnou nádobu, použijte univerzální hluboký plech.

Přiklopená nádoba

- Nádobu postavte na rošt. Nádobu postavte na rošt.
- I v přiklopeném pekáči lze maso, drůbež a ryby upéct dokřupava. Použijte k tomu pekáč se skleněnou poklicí. Nastavte vyšší teplotu.

⚠ VÝSTRAHA – Nebezpečí zranění!

Když postavíte horkou skleněnou nádobu na mokrý nebo studený povrch, může sklo prasknout.

- ▶ Horkou skleněnou nádobu odstavte na suchou podložku.

⚠ VÝSTRAHA – Nebezpečí opaření!

Při odklopení poklice po pečení může proudit ven velmi horká pára. V závislosti na teplotě nemusí být pára vidět.

- ▶ Nadzdvihněte poklici, aby horká pára unikala směrem od vašeho těla.
- ▶ Udržujte mimo dosah dětí.

24.4 Výběr pokrmů

Pokrm	Příslušenství/nádoba	Výška zasunutí	Druh ohřevu	Teplota ve °C / stupeň grilování	Intenzita páry	Doba trvání v minutách
Třený koláč, jemný	hrnatá forma	2		150-170	-	60-80
Třený koláč, 2 úrovně	hrnatá forma	3+1		140-150	-	70-85
Ovocný nebo tvarohový dort s korpusem z křehkého těsta	Dortová forma Ø 26 cm	2		170-190	-	55-80
Piškotový dort, 6 vajec	Rozevírací forma Ø 28 cm	2		150-160		40-45
Piškotová roláda	Plech na pečení	3		190-200 ¹		10-15
Křehký koláč se šťavnatou horní vrstvou	Univerzální hluboký plech	2		160-180	-	55-95
Kynutý koláč se šťavnatou horní vrstvou	Univerzální hluboký plech	3		180-200	-	30-55
Muffiny	Plech na muffiny na roštu	2		170-190	-	20-40
Drobné kynuté pečivo	Plech na pečení	3		160-170		20-30
Cukroví	Plech na pečení	3		140-160	-	15-25
Cukroví, 2 nebo 3 úrovně	Univerzální hluboký plech Plech na pečení	3+1 5+3+1		140-160	-	15-25

¹ Spotřebič předehejte.

² Pokrm po 1/2 až 2/3 celkové doby obraťte.

³ Na začátku přidejte do nádoby tekutinu, maso by mělo ležet minimálně ze 2/3 v tekutině.

⁴ Pokrm po 2/3 celkové doby obraťte.

Pokrm	Příslušenství/nádoby	Výška zasunutí	Druh ohřevu	Teplota ve °C / stupeň grilování	Intenzita páry	Doba trvání v minutách
Chléb, 1000 g (v hranaté formě, volně položený)	Univerzální hluboký plech hranatá forma	2		1. 210-220 2. 180-190	1. 2. 0	1. 10-15 2. 40-50
Pizza, čerstvá	Plech na pečení	3		190-210	-	20-30
Pizza, čerstvá, tenké těsto	Kulatý plech na pizzu	2		250-270 ¹	-	8-13
Quiche	Koláčová forma	2		190-210	-	25-35
Nákyp, slaný, vařené přísady	Zapékací forma	2		150-170		40-45
Kuře, 1,3 kg, bez nádivky	Nepřiklopená nádoba	2		200-230		60-70
Malé části kuřete, po 250 g	Nepřiklopená nádoba	2		220-230		35-45
Husa, bez nádivky, 3 kg	Nepřiklopená nádoba	2		1. 140-150 2. 140-150	1. 2. 0	1. 30-40 2. 70-80
Vepřová pečeně, bez kůže, např. krkovice, 1,5 kg	Nepřiklopená nádoba	2		160-170		130-150
Hovězí svíčková, středně propečená, 1 kg	Rošt Univerzální hluboký plech	3		210-220	-	40-50 ²
Dušená hovězí pečeně, 1,5 kg	Přiklopená nádoba	2		200-220	-	130-150 ³
Roastbeef, středně propečený, 1,5 kg	Nepřiklopená nádoba	2		180-200		50-60
Burger, vysoký 3–4 cm	Rošt	4		3	-	25-30 ⁴
Jehněčí kýta bez kosti, středně propečená, 1,0 kg	Nepřiklopená nádoba	2		170-180		65-75
Ryba, pečená, celá 300 g, např. pstruh	Univerzální hluboký plech	2		170-180		20-30
Pokrm na talíři, 1 porce	Nepřiklopená nádoba	2		120-130	-	15-25
Pizza, pečená	Rošt	2		170-180 ¹	-	5-15

¹ Spotřebič předejte.

² Pokrm po 1/2 až 2/3 celkové doby obraťte.

³ Na začátku přidejte do nádoby tekutinu, maso by mělo ležet minimálně ze 2/3 v tekutině.

⁴ Pokrm po 2/3 celkové doby obraťte.

24.5 Jogurt

V tomto spotřebiči si můžete sami vyrobit jogurt.

Příprava jogurtu

1. Vyjměte z trouby příslušenství a rámy.

2. Vytvořenou směs na jogurt naplňte do malých nádobek, např. šálků nebo skleniček.
3. Nádobky zakryjte fólií, např. potravinovou fólií.
4. Nádobky postavte na dno trouby.
5. Nastavte spotřebič podle doporučeného nastavení.
6. Když je jogurt hotový, nechte ho odstát v lednici.

Doporučená nastavení pro jogurt

Pokrm	Příslušenství/nádoby	Úroveň vkládání	Druh ohřevu	Teplota ve °C	Doba pečení v min.
Jogurt	Formičky na 1 porci	Dno trouby		40-45	8–9 hod

24.6 Mírný ohřev







Mírný ohřev je pomalé pečení při nízké teplotě. Proto se nazývá také nízkoteplotní pečení.

Příprava pokrmů pomocí mírného ohřevu

Požadavky

- Používejte pouze čerstvé a hygienicky nezávadné maso bez kostí.
 - Tento druh provozu spouštějte jen tehdy, když je trouba úplně vychladlá.
1. Pečicí prostor a nádobu cca 15 minut předehejte.
 2. Maso zprudka opečte ze všech stran na varné zóně.
 3. Maso ihned dejte na předeřáté nádobě do trouby.
 4. Dvířka spotřebiče nechte zavřená, aby bylo zachováno stejnoměrné klima v troubě.

Doporučená nastavení pro mírný ohřev

Pokrm	Příslušenství/nádobí	Úroveň vkládání	Druh ohřevu	Doba opečení v min.	Teplota ve °C	Doba pečení v min.
Kachní prsa, à 300 g	Nepřiklopená nádoba	2		6-8	95 ¹	60-70
Vepřová panenka, celá	Nepřiklopená nádoba	2		4-6	85 ¹	75-100
Hovězí květová špička, vysoká 6–7 cm, 1,5 kg, propečená	Nepřiklopená nádoba	2		6-8	100 ¹	160-220
Hovězí svíčková, vysoká 4–6 cm, 1 kg	Nepřiklopená nádoba	2		6-8	85 ¹	90-150
Telecí medailonky, silné 4 cm	Nepřiklopená nádoba	2		4	80 ¹	50-70
Jehněčí hřbet, vykostěný, à 200 g	Nepřiklopená nádoba	2		4	85 ¹	30-70

¹ Spotřebič předehejte.

24.7 Zkušební pokrmy

Přehledy byly vytvořeny pro zkušební instituce pro usnadnění provedení zkoušky spotřebiče podle EN 60350-1.

Pečení

Zohledněte tyto informace při pečení zkušebních pokrmů.

Všeobecné informace

- Hodnoty nastavení platí pro vložení do studené trouby.
- Řiďte se pokyny k předeřátí v tabulkách. Hodnoty nastavení platí bez rychlého ohřevu.
- Při pečení použijte nejprve nižší uvedenou teplotu.

Úrovně vkládání

Úrovně vkládání při pečení na dvou úrovních:

Poznámka: Současně vložené pečivo na plechách na pečení nebo ve formách nemusí být hotové ve stejnou dobu.

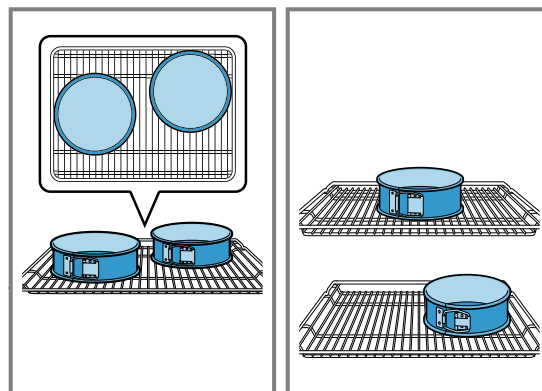
- Univerzální hluboký plech: úroveň 3
Plech na pečení: úroveň 1

- Formy na roštu
První rošt: úroveň 3
Druhý rošt: úroveň 1

Úrovně vkládání při pečení na třech úrovních:

- Plech na pečení: úroveň 5
Univerzální hluboký plech: úroveň 3
Plech na pečení: úroveň 1

Pečení se dvěma rozevíracími formami:
Postavte formy do trouby vedle sebe nebo úhlopříčně nad sebe.



Doporučená nastavení pro pečení pečiva

Pokrm	Příslušenství/nádobí	Výška zasunutí	Druh ohřevu	Teplota ve °C / stupeň grilování	Intenzita páry	Doba trvání v minutách
Stříkané pečivo	Plech na pečení	3		140-150 ¹	-	25-35
Stříkané pečivo	Plech na pečení	3		140-150 ¹	-	20-30
Stříkané pečivo, 2 úrovně	Univerzální hluboký plech + Plech na pečení	3 + 1		140-150 ¹	-	25-35
Stříkané pečivo, 3 úrovně	Univerzální hluboký plech + Plech na pečení	5 + 3 + 1		130-140 ¹	-	35-55
Koláčky	Plech na pečení	3		150 ¹	-	25-35
Koláčky	Plech na pečení	3		150 ¹	-	20-30
Koláčky, 2 úrovně	Univerzální hluboký plech + Plech na pečení	3 + 1		140 ¹	-	25-35
Koláčky, 3 úrovně	Univerzální hluboký plech + Plech na pečení	5 + 3 + 1		140 ¹	-	25-35
Vodový piškot	Dortová forma Ø 26 cm	2		160-170 ²	-	25-35
Vodový piškot	Dortová forma Ø 26 cm	2		150-160		30-35
Vodový piškot, 2 úrovně	Dortová forma Ø 26 cm	3 + 1		150-160 ²	-	35-50

¹ Nechte spotřebič 5 minut předehřát. Nepoužívejte funkci rychloohřevu.

² Spotřebič předehřejte. Nepoužívejte funkci rychloohřevu.

Doporučená nastavení pro grilování

Pokrm	Příslušenství/nádobí	Úroveň vkládání	Druh ohřevu	Teplota ve °C / stupeň grilování	Doba pečení v min.
Opékání toastů	Rošt	5		3	5-6

25 Návod k montáži

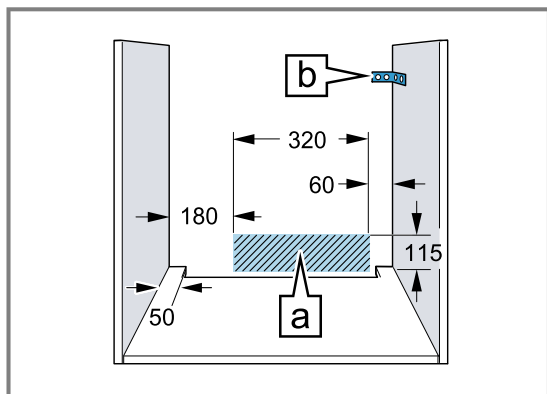
Při montáži spotřebiče se řiďte těmito informacemi.



⚠ 25.1 Všeobecné pokyny k montáži

Před zahájením montáže spotřebiče se seznámte s těmito pokyny.

- Jen odborná vestavba podle tohoto montážního návodu zaručí bezpečné používání. Za škody způsobené chybnou vestavbou ručí montážní firma.
- Po vybalení spotřebič zkontrolujte. V případě poškození během přepravy spotřebič nezapojte.
- Před uvedením do provozu odstraňte zevnitř trouby a z dvířek obalový materiál a lepicí fólie.
- Řiďte se montážními listy pro vestavbu příslušenství.
- Vestavná skříňka musí být odolná vůči teplotě až do 95 °C, sousední přední stěny skříňek až do 70 °C.
- Nezabudovávajíte spotřebič za dekorační dvířka nebo dvířka skříňky. Hrozí nebezpečí přehřátí.
- Výřezy ve skříňce proveďte před zasazením spotřebiče. Odstraňte třísky. Funkce elektrických součástí by mohla být negativně ovlivněna.
- Zásuvka pro připojení spotřebiče musí být umístěna v oblasti vyšrafované plochy **a** nebo mimo prostor zabudování spotřebiče. Neupevněnou skříňku připevněte ke stěně běžně prodávaným úhelníkem **b**.



- Abyste zabránili pořezání, používejte ochranné rukavice. Části, které jsou přístupné při montáži, mohou mít ostré hrany.
- Rozměry na obrázcích jsou v mm.

⚠ VÝSTRAHA – Nebezpečí požáru!

Použití prodlužovacího síťového kabelu a neschválených adaptérů je nebezpečné.

- ▶ Nepoužívejte vícenásobné zásuvky.
- ▶ Používejte pouze certifikované prodlužovací kabely, které mají minimální průřez

1,5 mm² a splňují příslušné národní bezpečnostní požadavky.

- ▶ Je-li síťový kabel příliš krátký, kontaktujte zákaznický servis.
- ▶ Používejte pouze adaptéry schválené výrobcem.

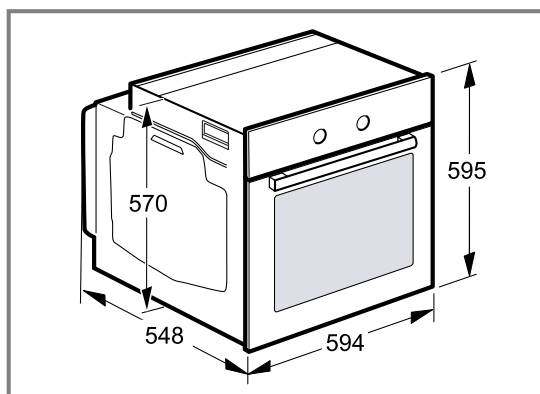
POZOR!

Při přenášení spotřebiče za madlo dvířek se madlo může ulomit. Madlo dvířek neunesete hmotnost spotřebiče.

- ▶ Spotřebič nepřenášejte ani nadržte za madlo dvířek.

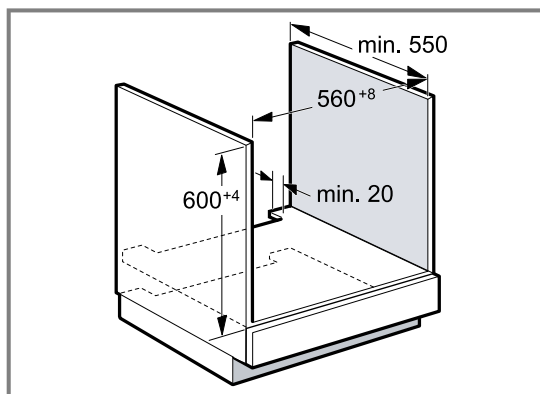
25.2 Rozměry spotřebiče

Zde najdete rozměry spotřebiče



25.3 Vestavba pod pracovní desku

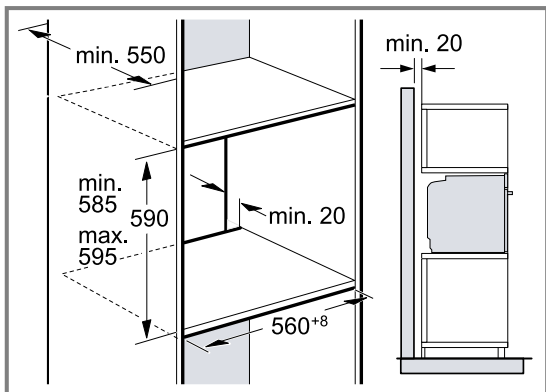
Při vestavbě pod pracovní desku dodržujte montážní rozměry a pokyny.



- Pro odvětrávání spotřebiče musí být v oddělovací desce odvětrávací výřez.
- V kombinaci s indukčními varnými deskami se mezera mezi pracovní deskou a spotřebičem nesmí zakrývat přídatnými lištami.
- Pracovní deska musí být připevněná k vestavné skříňce.
- Dodržujte případně dodaný montážní návod pro varnou desku.

25.4 Vestavba do vysoké skříňky

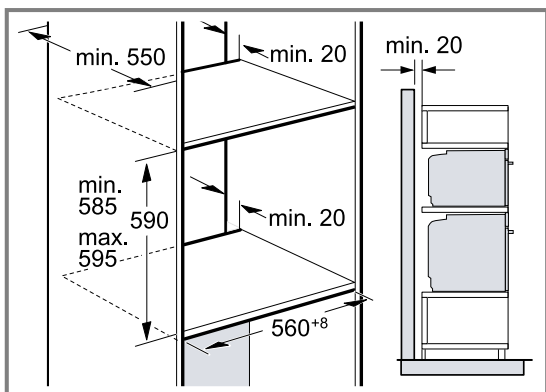
Při vestavbě do vysoké skříňky dodržujte montážní rozměry a pokyny.



- Pro odvětrávání spotřebiče musí být v mezidnech větrací výřez.
- Pokud má vysoká skříňka kromě zadních stěn příslušných prvků další zadní stěnu, musí se tato zadní stěna odstranit.
- Spotřebič umístěte maximálně do takové výšky, abyste mohli bez problémů vyjmát příslušenství.

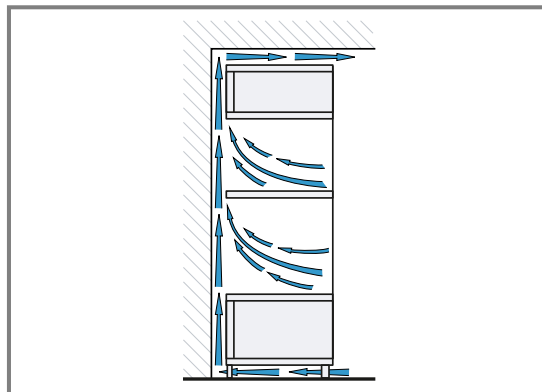
25.5 Montáž dvou spotřebičů nad sebou

Spotřebič lze zabudovat také nad nebo pod další spotřebič. Při montáži nad sebou dodržujte montážní rozměry a pokyny.



- Pro odvětrávání spotřebičů musí být v oddělovací desce větrací výřez.
- Aby bylo zabezpečené dostatečné odvětrávání obou spotřebičů, je v prostoru soklu nutný větrací otvor min. 200 cm². Za tímto účelem seřízněte kryt soklu nebo namontujte větrací mřížku.

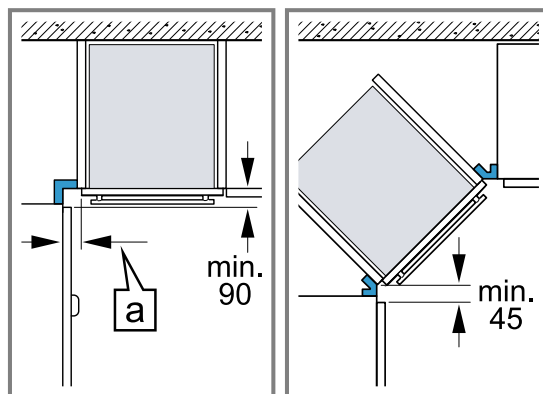
- Je třeba dbát na to, aby byla zabezpečena výměna vzduchu podle nákresu.



- Spotřebiče umístěte maximálně do takové výšky, abyste mohli bez problémů vyjmát příslušenství.

25.6 Vestavba do rohu

Při vestavbě do rohu dodržujte montážní rozměry a pokyny.



- Aby bylo možno otevírat dvířka spotřebiče, je nutné při vestavbě do rohu dodržet minimální rozměry. Rozměr [a] závisí na tloušťce přední hrany nábytku a na madle.

25.7 Elektrické připojení

Pro bezpečné elektrické připojení spotřebiče dodržujte tyto pokyny.

- Spotřebič odpovídá stupni ochrany I a smí být připojen jen kabelem s ochranným vodičem.
- Jištění musí být provedeno podle výkonu uvedeného na typovém štítku a místních předpisů.
- Při veškerých montážních pracích musí být spotřebič odpojený od sítě.
- Spotřebič smí být připojen pouze pomocí přívodního kabelu, který je součástí dodávky.
- Přívodní kabel spotřebiče musíte zapojit tak, aby se ozvalo zacvaknutí. Přívodní kabel dlouhý 3,0 m lze obdržet u zákaznického servisu.
- V případě výměny smí být použit pouze originální kabel. Lze jej obdržet u zákaznického servisu.
- Ochrana proti dotyku musí být zajištěna vestavbou.

Připojení spotřebiče k elektrickému proudu se zástrčkou s ochranným kontaktem

Poznámka: Spotřebič se smí zapojovat pouze do předpisově nainstalované elektrické zásuvky s ochranným kontaktem.

- ▶ Připojte zástrčku do zásuvky s ochranným kontaktem.
U vestavěného spotřebiče musí být síťová zástrčka síťového kabelu volně přístupná. Pokud není volný přístup k síťové zástrčce možný, je třeba do stávající elektrické instalace instalovat dělicí zařízení pro všechny póly podle předpisů pro instalaci.

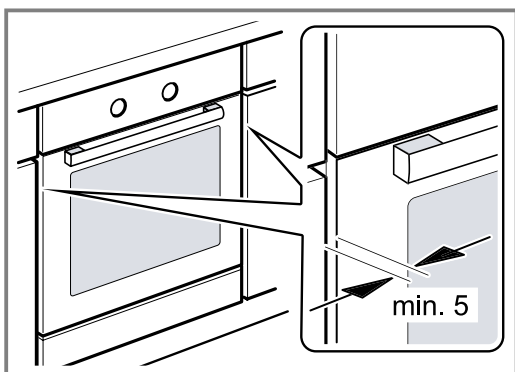
Připojení spotřebiče k elektrickému proudu bez zástrčky s ochranným kontaktem

Poznámka: Elektrické připojení smí provádět pouze koncesovaný odborník. V případě poškození nesprávným připojením zaniká nárok na záruku. Do stávající elektrické instalace se musí nainstalovat jistič všech pólů podle předpisů pro instalaci.

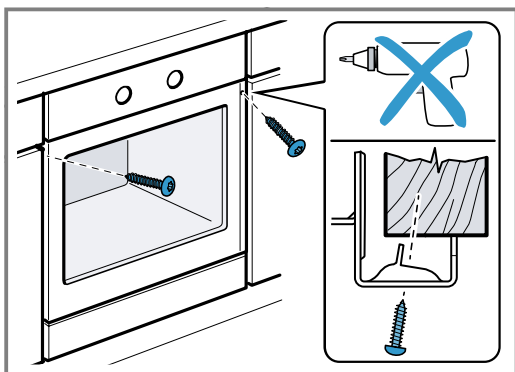
1. Identifikujte fázové vodiče a nulový vodič v připojovací zásuvce.
V případě nesprávného připojení může dojít k poškození spotřebiče.
2. Připojení provádějte pouze podle schématu připojení.
Napětí viz typový štítek.
3. Při zapojování vodičů síťové přípojky dodržujte barevné rozlišení:
 - zeleno-žlutá = ochranný vodič ⊕
 - modrá = nulový vodič
 - hnědá = fáze

25.8 Montáž spotřebiče

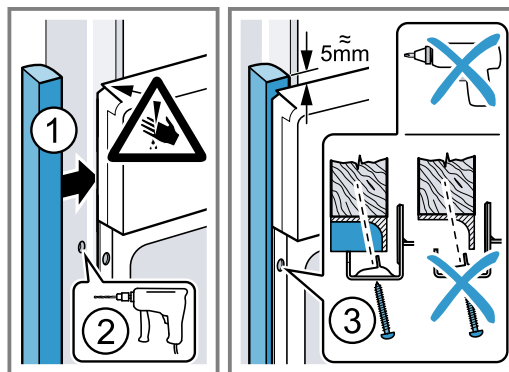
1. Spotřebič zcela zasuňte a středově vyrovnejte.



2. Spotřebič přišroubujte.



3. U kuchyňských linek bez madel se svislou lištou pro otevření:
 - Použijte vhodný vložený kus ① pro zakrytí případných ostrých hran a zajištění bezpečné montáže.
 - Pro vytvoření šroubového spojení předvrtajte do hliníkových profilů otvory ②.
 - Připevněte spotřebič pomocí odpovídajícího šroubu ③.



Poznámka: Mezera mezi pracovní deskou a spotřebičem se nesmí zakrývat přídatnými lištami. Na postranních stěnách vestavné skříňky nesmí být připevněné tepelněizolační lišty.

25.9 Demontáž spotřebiče

1. Spotřebič odpojte od sítě.
2. Povolte upevňovací šrouby.
3. Spotřebič mírně nazdvihněte a zcela vytáhněte.



Thank you for buying a Bosch Home Appliance!

Register your new device on MyBosch now and profit directly from:

- **Expert tips & tricks for your appliance**
- **Warranty extension options**
- **Discounts for accessories & spare-parts**
- **Digital manual and all appliance data at hand**
- **Easy access to Bosch Home Appliances Service**

Free and easy registration – also on mobile phones:

www.bosch-home.com/welcome

BOSCH
HOME APPLIANCES
SERVICE

Looking for help? You'll find it here.

Expert advice for your Bosch home appliances, help with problems or a repair from Bosch experts.

Find out everything about the many ways Bosch can support you:

www.bosch-home.com/service

Contact data of all countries are listed in the attached service directory.

BSH Hausgeräte GmbH

Carl-Wery-Straße 34

81739 München, GERMANY

www.bosch-home.com

A Bosch Company



9001662245 (020131)

CS